

Методы пользования

1. Можно искать иллюстрацию сбора деталей и спецификацию деталей по каталогу атласа. Взять искание иллюстрации сбора передней тележки и спецификации деталей например: Сначала найти страницу "каталога" (с. 5), потом в листинге каталога найти "сбор передней тележки"--т.е. номер 5, дальше в графе "порядка страниц" узнать его номер страницы--9. Откройте атлас на с.9, то получаете иллюстрацию сбора передней тележки и спецификации деталей.
2. Если вам известно название детали, то можно найти соответствующую иллюстрацию (образ детали и ее место монтажа), индексация детали и общая количество пользования (штука) согласно спецификации деталей. Например, если вы хотите познакомиться с образом место монтажа, индексация и количество "чеки заднегоподвижного крана" сбора передней тележки, то можно сначала в спецификации сбора передней тележки найти "чеку заднегоподвижного крана"--т.е. номер 9. Потом можно получить ее индексацию--9D20-136100, количество--2. Дальше в иллюстрации сбора передней тележки найти номер 9 и узнать образ и место монтажа "чеки заднего подвижного крана".
3. Если вам неизвестно название деталей, то можно искать иллюстрацию сбора включающий данный деталь. Утвердите данную деталь по месту монтажа данной детали, потом найдите данную деталь и ее познавательный знак в иллюстрации и найдите название, индексацию и количество пользования соответственной детали в спецификации деталей.

目 录 Каталог

序号 No	代号 условное название	名称 наименование	数量 количество	备注 примечание	页次 страница	
1	9D20-010000	发动机安装	Монтаж двигателя	1	玉柴 YC6108G 发动机 Двигатель Юйчай YC6108G	1
2	9D637-0200000	散热器安装	Монтаж радиатор	1		3
3	9D20-050000	油门操纵系统	Система управления акселератора	1		5
4	9D636-0800000	燃油箱	Топливный бак	1		7
5	9D20-131000	前车架总成	Сбор передней тележки	1		9
6	9D630-1200000	铰接总成	Сбор шарнирного соединения	1		12
7	9D636-13A00000	后车架总成	Сбор задней тележки	1		14
8	9D630-1400000	副车架总成	Сбор подсобной тележки	1		16
9	9D630-15A00000	配重	Конрбалансир	1		18
10	9D20-210000	变矩器安装	Монтаж изгибающего момента	1	三元件液力变矩器 Изгибающий момент жидкой прочности Санъюаньшянь	20
11	9D20-230000	变速箱安装	Монтаж коробки скоростей	1	变速箱(前4倒2) Коробка скоростей (вперёд4 назад2)	27
12	9D20-250000	传动轴总成	Сбор приводного вала	1		29
13	9D20-261000	前驱动桥安装	Монтаж передней управлей машины	1		31
14	9D20-262000	后驱动桥安装	Монтаж задней управлей машины	1		33
15	9D636-2800000	行车制动系统	Тормозная система движения	1		35
16	9D20-290000	驻车制动系统	Тормозная система остановки	1		39
17	9D20-340000	车轮	Колесо	4	三角,反神,前进轮胎 Клин, вентилятор, шины идущие вперёд(17.5-25-12PR)	41
18	9D20-440000	座椅安装总成	Сбор монтажа места	1		43
19	9D20-450000	驾驶室总成	Сбор штурвального кабинета	1	可配空调、暖风 Монтажный кондиционер, отопление	45
20	9D20-460000	地板平台总成	Сбор полы-плотформы	1		50
21	9D510-4700000	护罩总成	Сбор защитной рубашки	1		52
22	9D636-4800000	挡泥板、走台及爬梯	Грязно -отбойник, пешеходная плотформа и трап	1		55

目 录 Каталог

序号 №	代号 условное название	名称 наименование	数量 количество	备注 примечание	页次 страница
23	9D630-5300000	传动油路系统	1		59
24	9D636-5400000	转向液压系统	1		62
25	9D636-5800000	液压油箱系统	1		67
26	9D636-5900000	工作装置液压系统	1		70
27	9D620-6200000	前机架线路	1		76
28	9D500-6300000	驾驶室线路	1		78
29	9D637-6400000	后机架线路	4		80
30	9D636-6500000	电瓶及安装	1		82
31	9D620-6600000	仪表安装	1		84
32	9D500-6700000	暖风系统	1		86
33	9D620-6800000	空调	1		88
34	9D620-72D0000	连杆机构	1		91
35	9D620-73A00000	铲斗总成	1	标准斗(额定斗容 1.8m ³)	93
36	9D20-830000	变速操纵	1	Стандартный ковш (номинальный	95
37	9D20-900000	标识	1	емкость ковш 1.8m ³)	
38	9D00-910000	随车工具及随机备 件	1	Инструменты и запчасти, сопровождающие машины	
39	FL936F 主要零部 件选配表	Таблица на выбор главных деталей FL936F			98

目录 目录

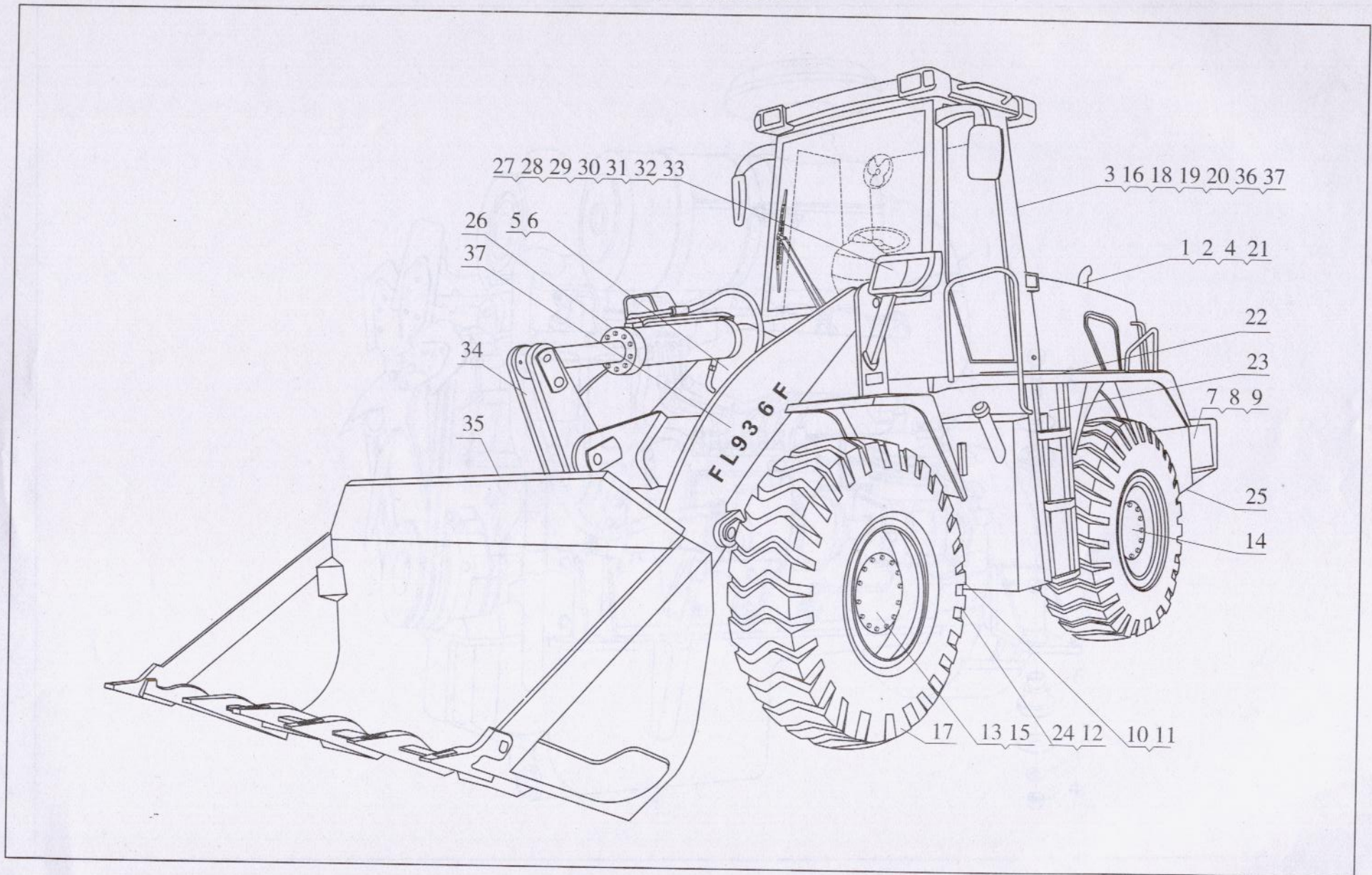
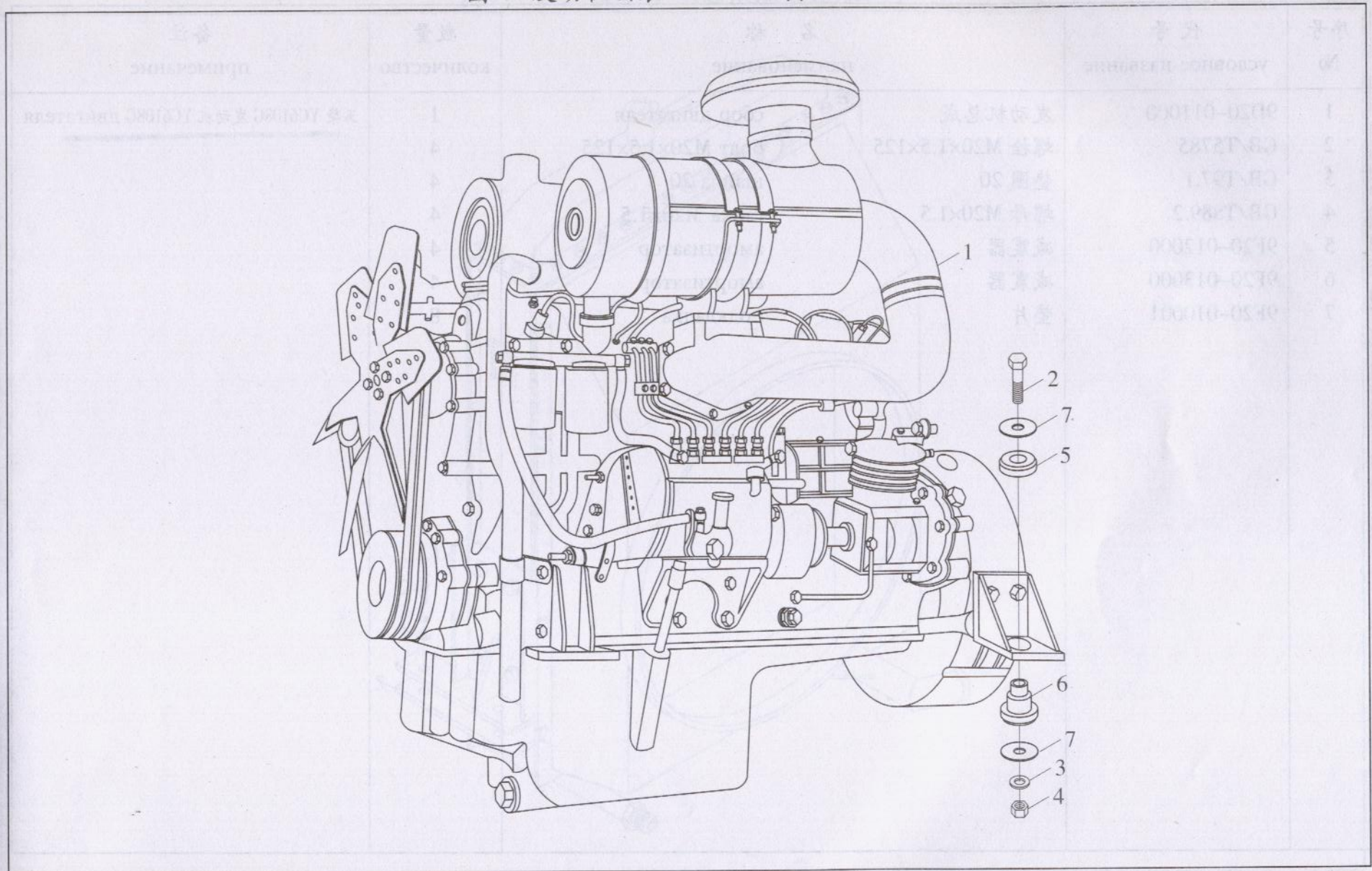


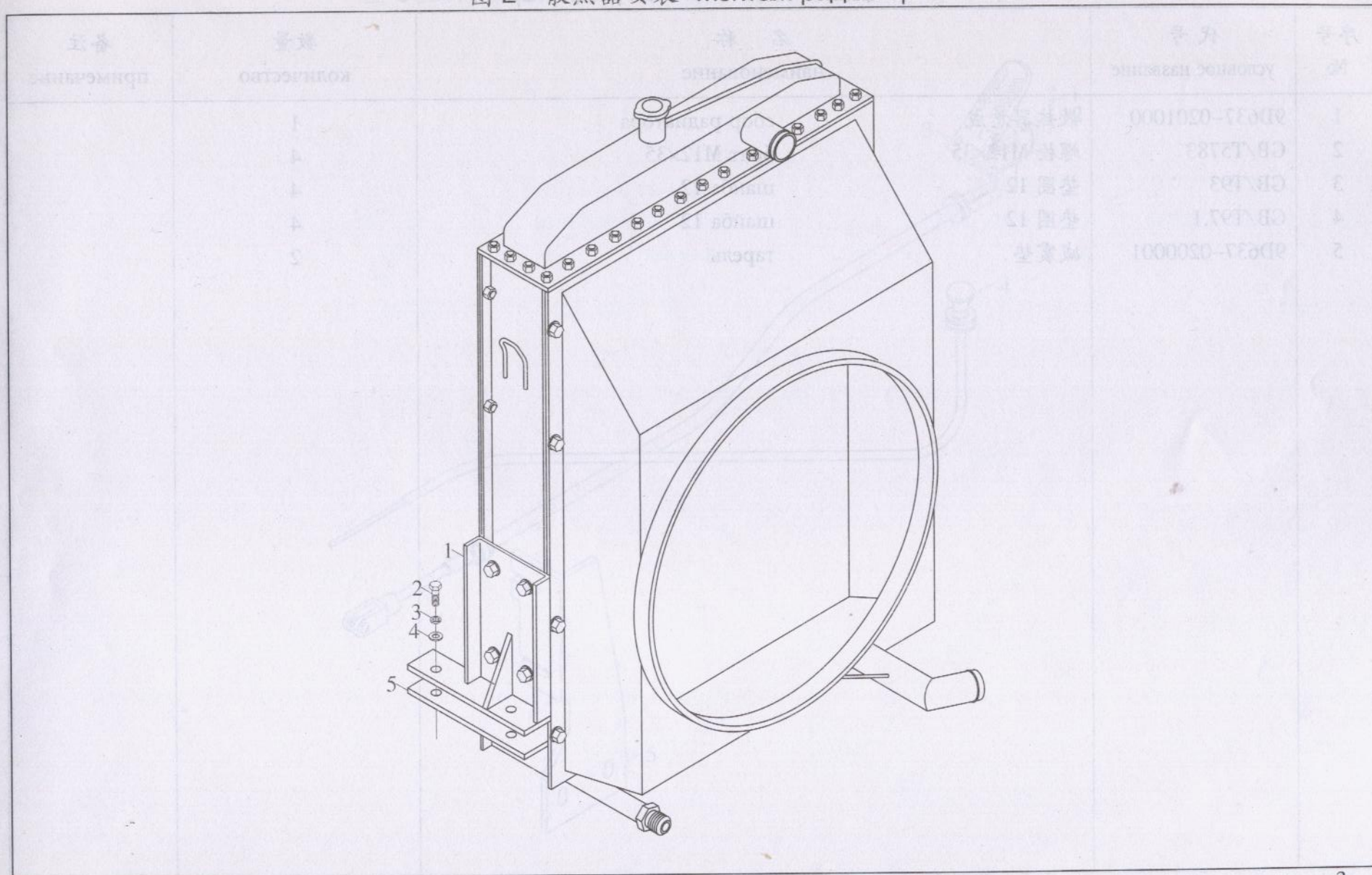
图 1 发动机安装 Монтаж двигателя



发动机安装 Монтаж двигателя

序号 №	代号 условное название	名称 наименование	数量 количество	备注 примечание
1	9D20-011000	发动机总成 сбор двигателя	1	玉柴 YC6108G 发动机 YC6108G двигателя
2	GB/T5785	螺栓 M20×1.5×125 болт M20×1.5×125	4	
3	GB/T97.1	垫圈 20 шайба 20	4	
4	GB/T889.2	螺母 M20×1.5 гайка M20×1.5	4	
5	9F20-012000	减震器 амортизатор	4	
6	9F20-013000	减震器 амортизатор	4	
7	9F20-010001	垫片 подкладка	8	

图2 散热器安装 Монтаж радиатора



散热器安装 Монтаж радиатор

序号 №	代号 условное название	名称 наименование	数量 количество	备注 примечание
1	9D637-0201000	散热器总成 сбор радиатора	1	
2	GB/T5783	螺栓 M12×35 болт M12×35	4	
3	GB/T93	垫圈 12 шайба 12	4	
4	GB/T97.1	垫圈 12 шайба 12	4	
5	9D637-0200001	减震垫 тарель	2	

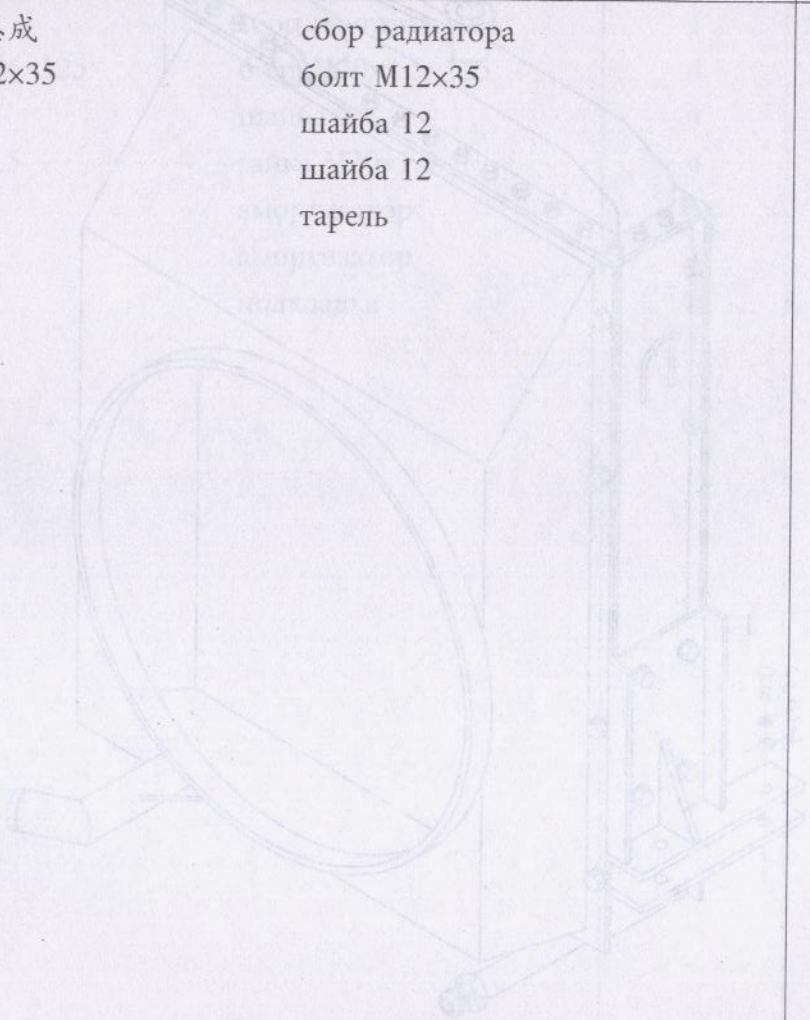
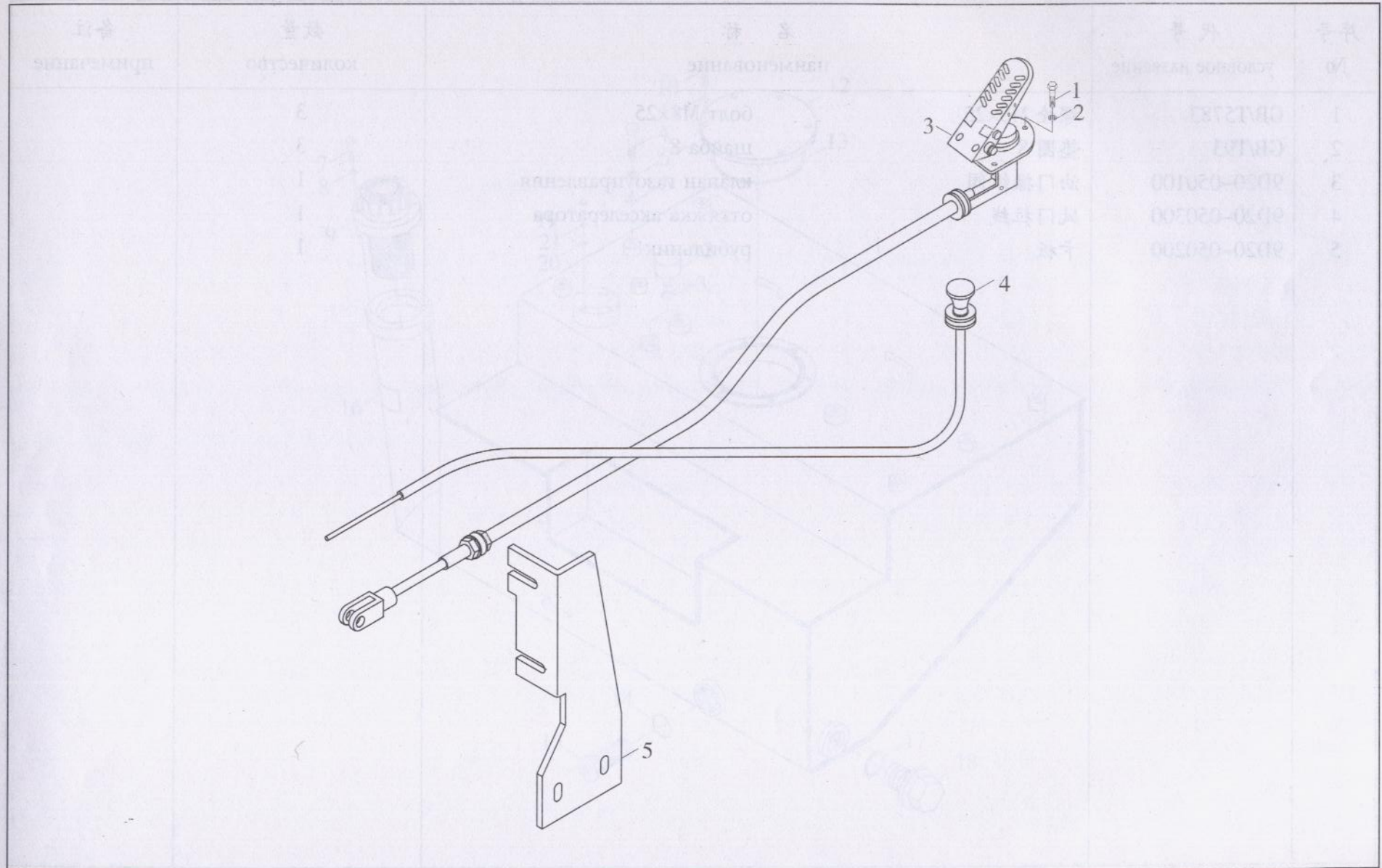


图3 油门操纵系统 Система управления акселератора

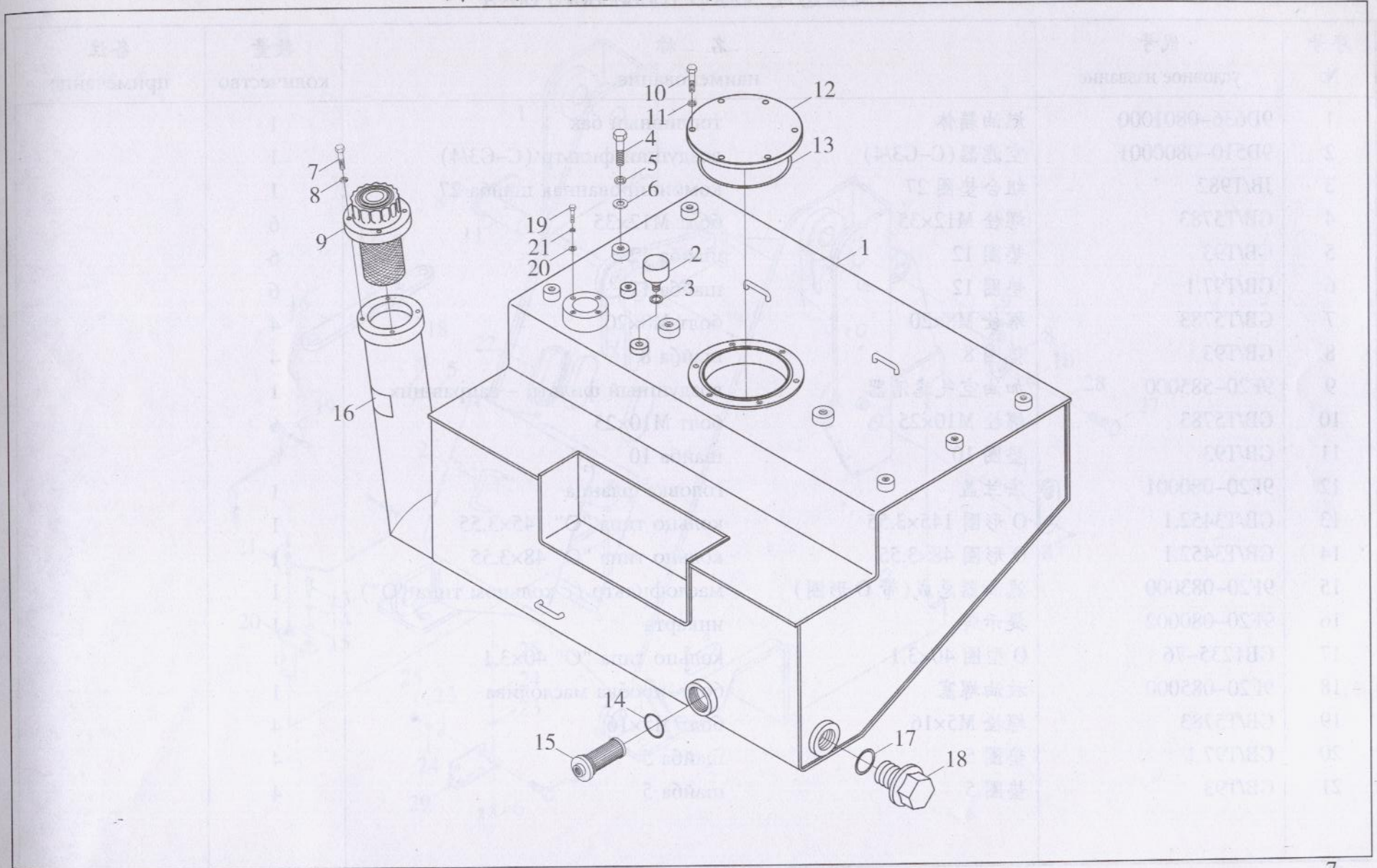


油门操纵系统 Система управления акселератора

序号 №	代号 условное название	名称 наименование	数量 количество	备注 примечание	
1	GB/T5783	螺栓 M8×25	болт M8×25	3	
2	GB/T93	垫圈 8	шайба 8	3	
3	9D20-050100	油门操纵阀	клапан газоправления	1	
4	9D20-050300	风门拉线	оттяжка акселератора	1	
5	9D20-050200	卡板	рубильник	1	



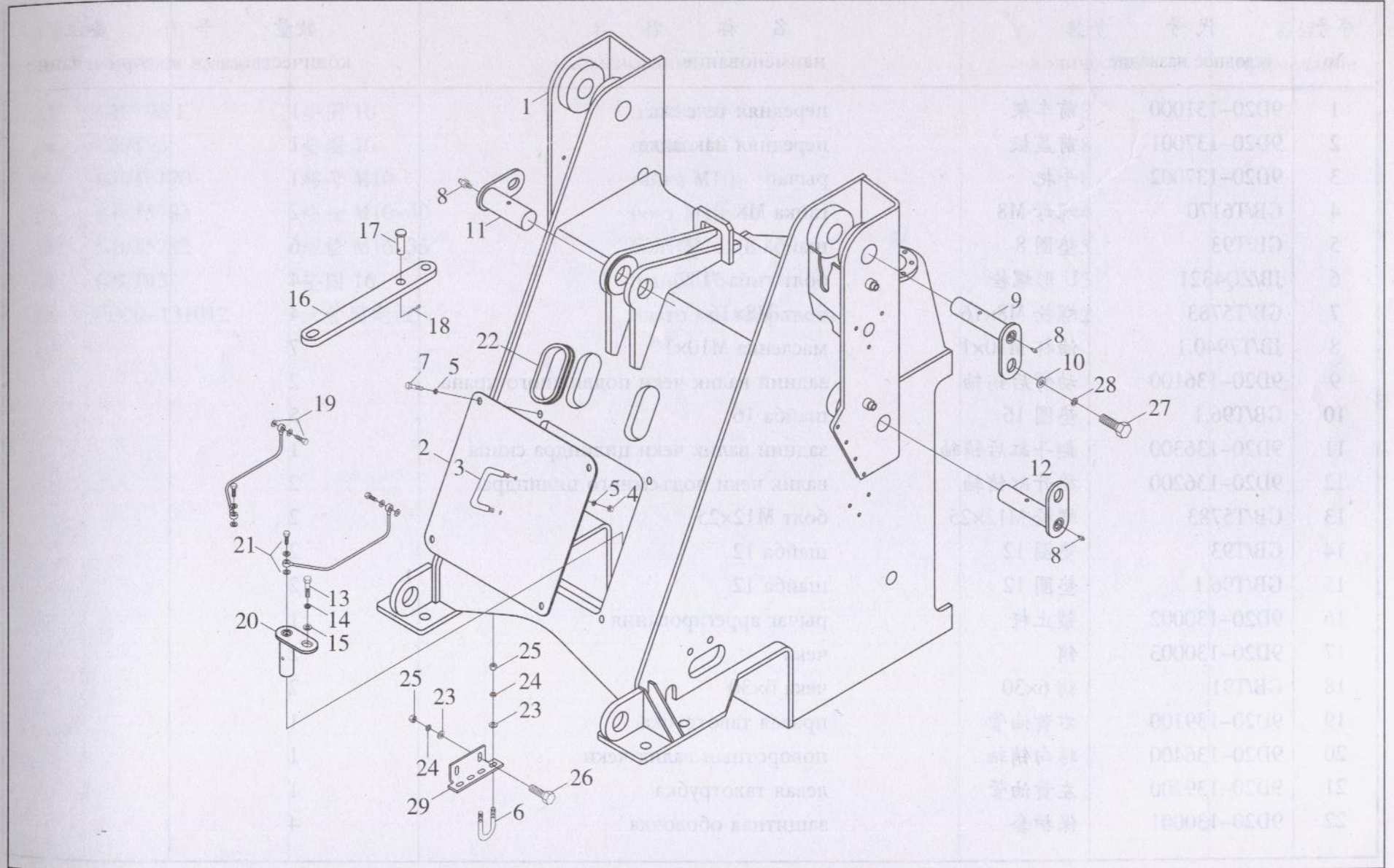
图 4 燃油箱总成 Сбор топливного бака



燃油箱总成 Сбор топливного бака

序号 №	代号 условное название	名称 наименование		数量 количество	备注 примечание
1	9D636-0801000	燃油箱体	топливный бак	1	
2	9D510-0800001	空滤器(C-G3/4)	воздушный фильтр (C-G3/4)	1	
3	JB/T982	组合垫圈 27	комбинированная шайба 27	1	
4	GB/T5783	螺栓 M12×35	болт M12×35	6	
5	GB/T93	垫圈 12	шайба 12	6	
6	GB/T97.1	垫圈 12	шайба 12	6	
7	GB/T5783	螺栓 M8×20	болт M8×20	4	
8	GB/T93	垫圈 8	шайба 8	4	
9	9F20-585000	加油空气滤清器	воздушный фильтр - заправщик	1	
10	GB/T5783	螺栓 M10×25	болт M10×25	6	
11	GB/T93	垫圈 10	шайба 10	6	
12	9F20-080001	法兰盖	головка фланца	1	
13	GB/T3452.1	O 形圈 145×3.55	кольцо типа "O" 145×3.55	1	
14	GB/T3452.1	O 形圈 48×3.55	кольцо типа "O" 48×3.55	1	
15	9F20-083000	滤油器总成(带 O 形圈)	маслофильтр (с кольцом типа "O")	1	
16	9F20-080002	提示牌	инкарта	1	
17	GB1235-76	O 型圈 40×3.1	кольцо типа "O" 40×3.1	1	
18	9F20-085000	放油螺塞	болт-пробка маслолива	1	
19	GB/T5783	螺栓 M5×16	болт M5×16	4	
20	GB/T97.1	垫圈 5	шайба 5	4	
21	GB/T93	垫圈 5	шайба 5	4	

图5 前车架 Передняя тележка



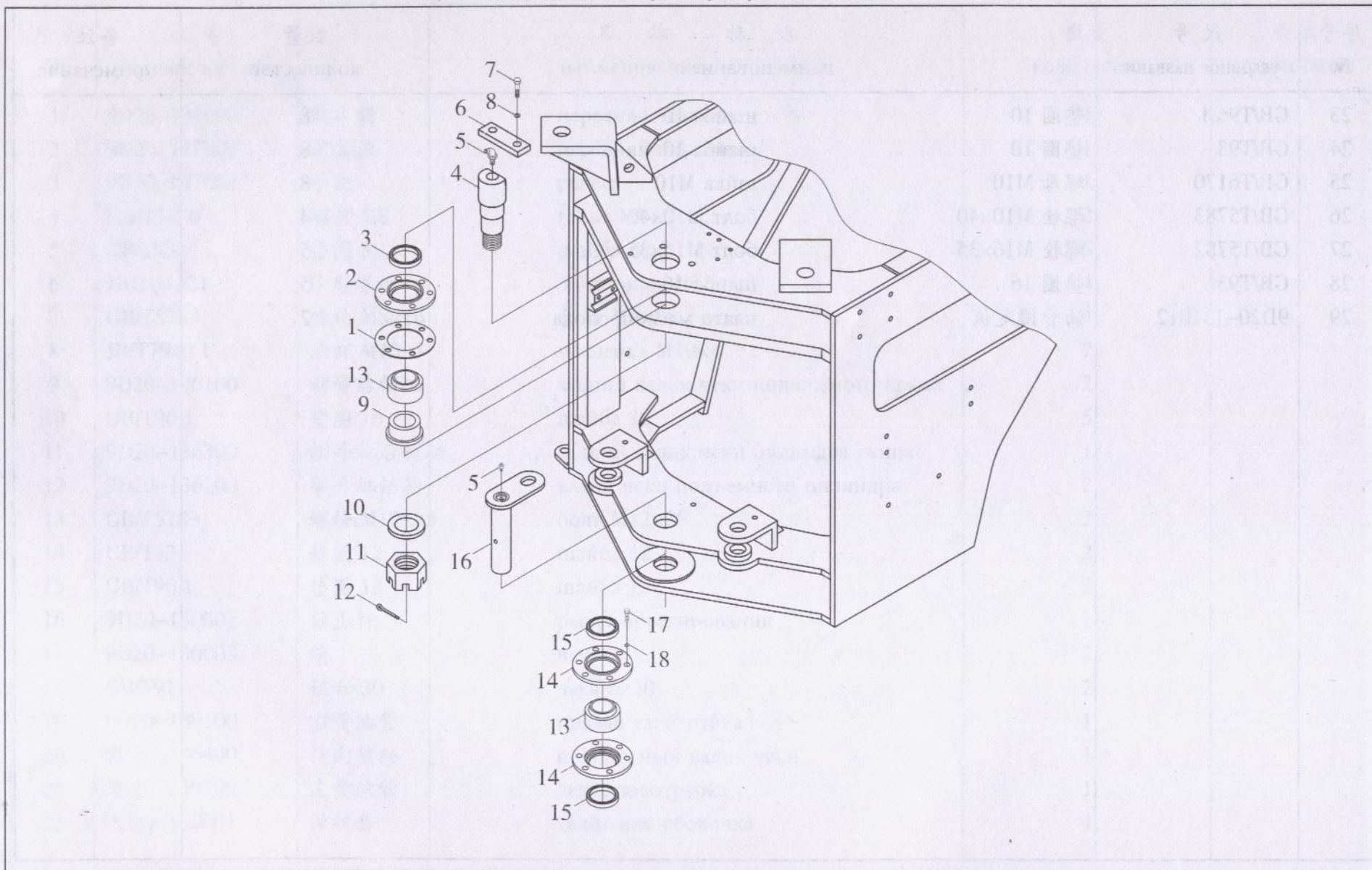
前车架 Передняя тележка

序号 №	代号 условное название	名称 наименование	数量 количество	备注 примечание
1	9D20-131000	前车架	1	
2	9D20-137001	前盖板	1	
3	9D20-137002	手把	1	
4	GB/T6170	螺母 M8	2	
5	GB/T93	垫圈 8	6	
6	JB/ZQ4321	U形螺栓	4	
7	GB/T5783	螺栓 M8×16	4	
8	JB/T7940.1	油杯 M10×1	7	
9	9D20-136100	动臂后销轴	2	
10	GB/T96.1	垫圈 16	5	
11	9D20-136300	翻斗缸后销轴	1	
12	9D20-136200	举升缸销轴	2	
13	GB/T5783	螺栓 M12×25	2	
14	GB/T93	垫圈 12	2	
15	GB/T96.1	垫圈 12	2	
16	9D20-130002	锁止杆	1	
17	9D20-130003	销	2	
18	GB/T91	销 6×30	2	
19	9D20-139100	右黄油管	1	
20	9D20-136400	转向销轴	1	
21	9D20-139200	左黄油管	1	
22	9D20-130001	保护套	4	

前车架 Передняя тележка

序号 №	代号 условное название	名称 наименование	数量 количество	备注 примечание
23	GB/T96.1	垫圈 10 шайба 10	8	
24	GB/T93	垫圈 10 шайба 10	8	
25	GB/T6170	螺母 M10 гайка M10	8	
26	GB/T5783	螺栓 M10×40 болт M10×40	4	
27	GB/T5782	螺栓 M16×35 болт M16×35	5	
28	GB/T93	垫圈 16 шайба 16	5	
29	9D20-131012	油管固定板 плато маслопровода	2	

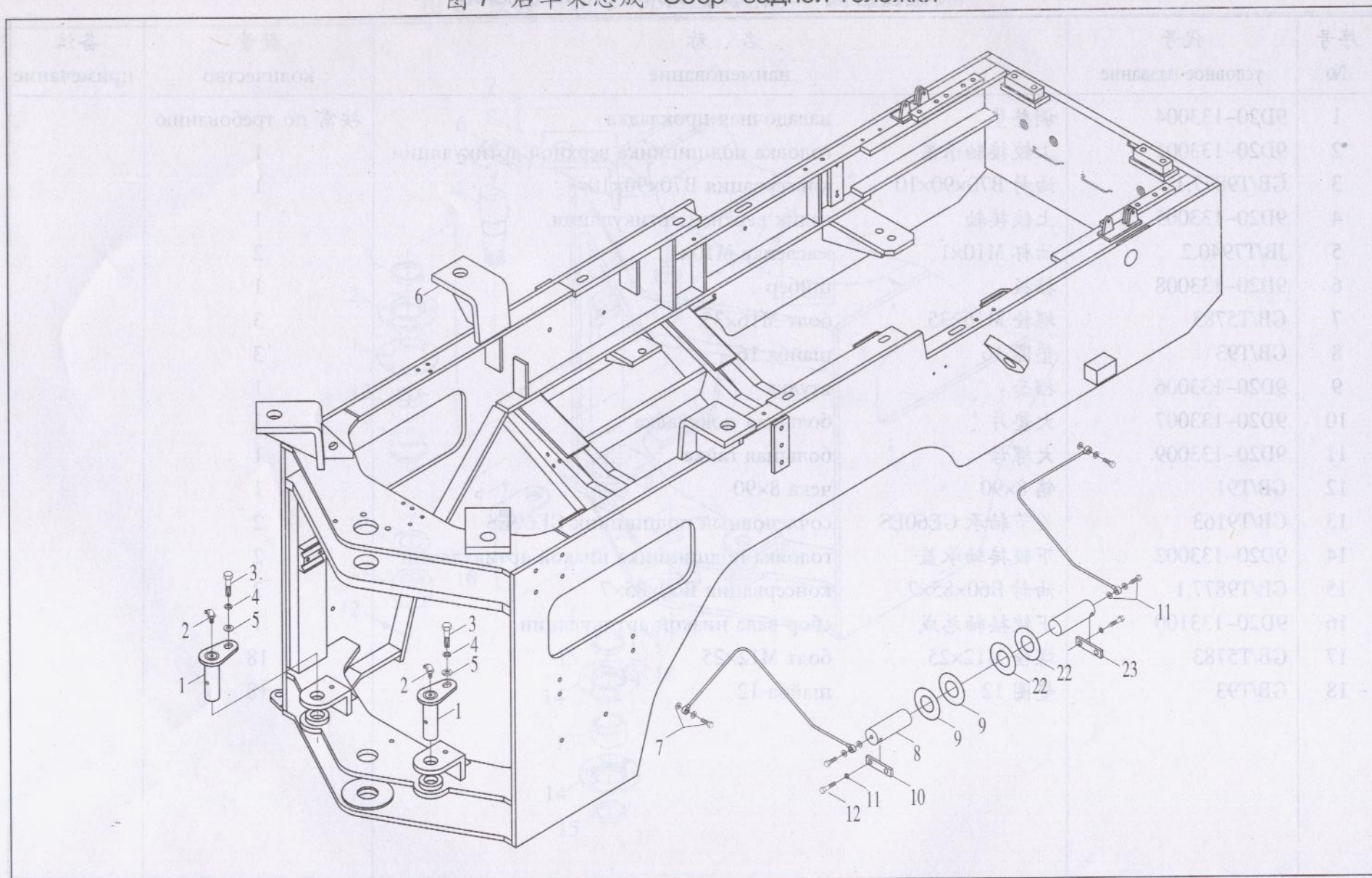
图 6 铰接总成 Сбор шарнирного соединения



铰接总成 Сбор шарнирного соединения

序号 №	代号 условное название	名称 наименование	数量 количество	备注 примечание
1	9D20-133004	调整垫 наладочная прокладка	按需 по требованию	
2	9D20-133001	上铰接轴承盖 головка подшипника верхней артикуляции	1	
3	GB/T9877.1	油封 B70×90×10 консервация B70×90×10	1	
4	9D20-133005	上铰接轴 валик верхней артикуляции	1	
5	JB/T7940.2	油杯 M10×1 масленка M10×1	2	
6	9D20-133008	挡板 шибер	1	
7	GB/T5783	螺栓 M16×35 болт M16×35	3	
8	GB/T93	垫圈 16 шайба 16	3	
9	9D20-133006	挡套 втулка	1	
10	9D20-133007	大垫片 большая подкладка	1	
11	9D20-133009	大螺母 большая гайка	1	
12	GB/T91	销 8×90 чека 8×90	1	
13	GB/T9163	关节轴承 GE60ES сочленовный подшипник GE60ES	2	
14	9D20-133002	下铰接轴承盖 головка подшипника низкой артикуляции	2	
15	GB/T9877.1	油封 B60×85×7 консервация B60×85×7	2	
16	9D20-133100	下铰接轴总成 сбор вала низкой артикуляции	1	
17	GB/T5783	螺栓 M12×25 болт M12×25	18	
18	GB/T93	垫圈 12 шайба 12	18	

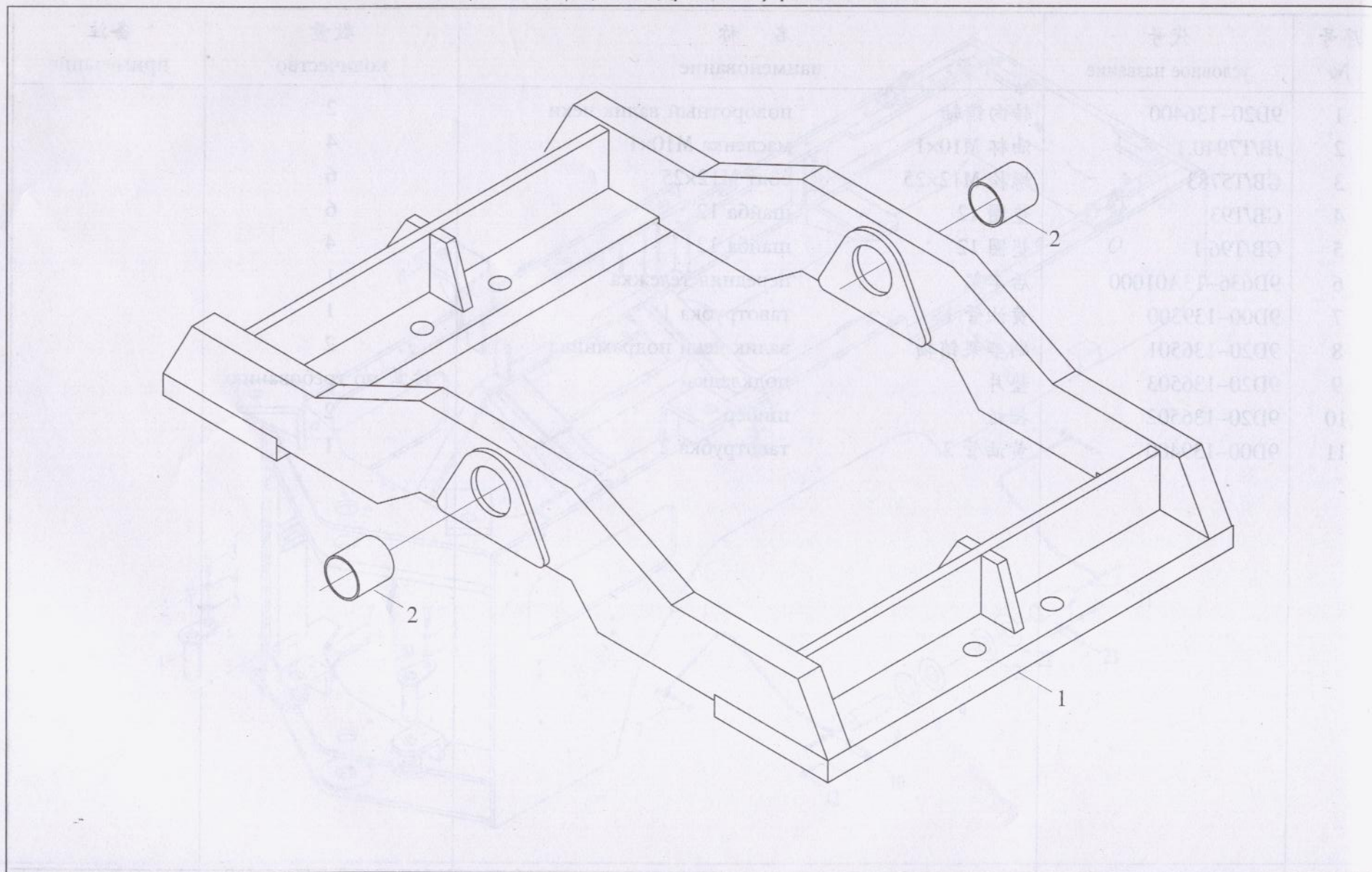
图7 后车架总成 Сбор задней тележки



后车架总成 Сбор задней тележки

序号 №	代号 условное название	名称 наименование	数量 количество	备注 примечание
1	9D20-136400	转向销轴	2	
2	JB/T7940.1	油杯 M10×1	4	
3	GB/T5783	螺栓 M12×25	6	
4	GB/T93	垫圈 12	6	
5	GB/T96.1	垫圈 12	4	
6	9D636-13A01000	后车架	1	
7	9D00-139300	黄油管 1	1	
8	9D20-136501	副车架销轴	2	
9	9D20-136503	垫片	按需 по требованию	
10	9D20-136502	挡板	2	
11	9D00-139400	黄油管 2	1	

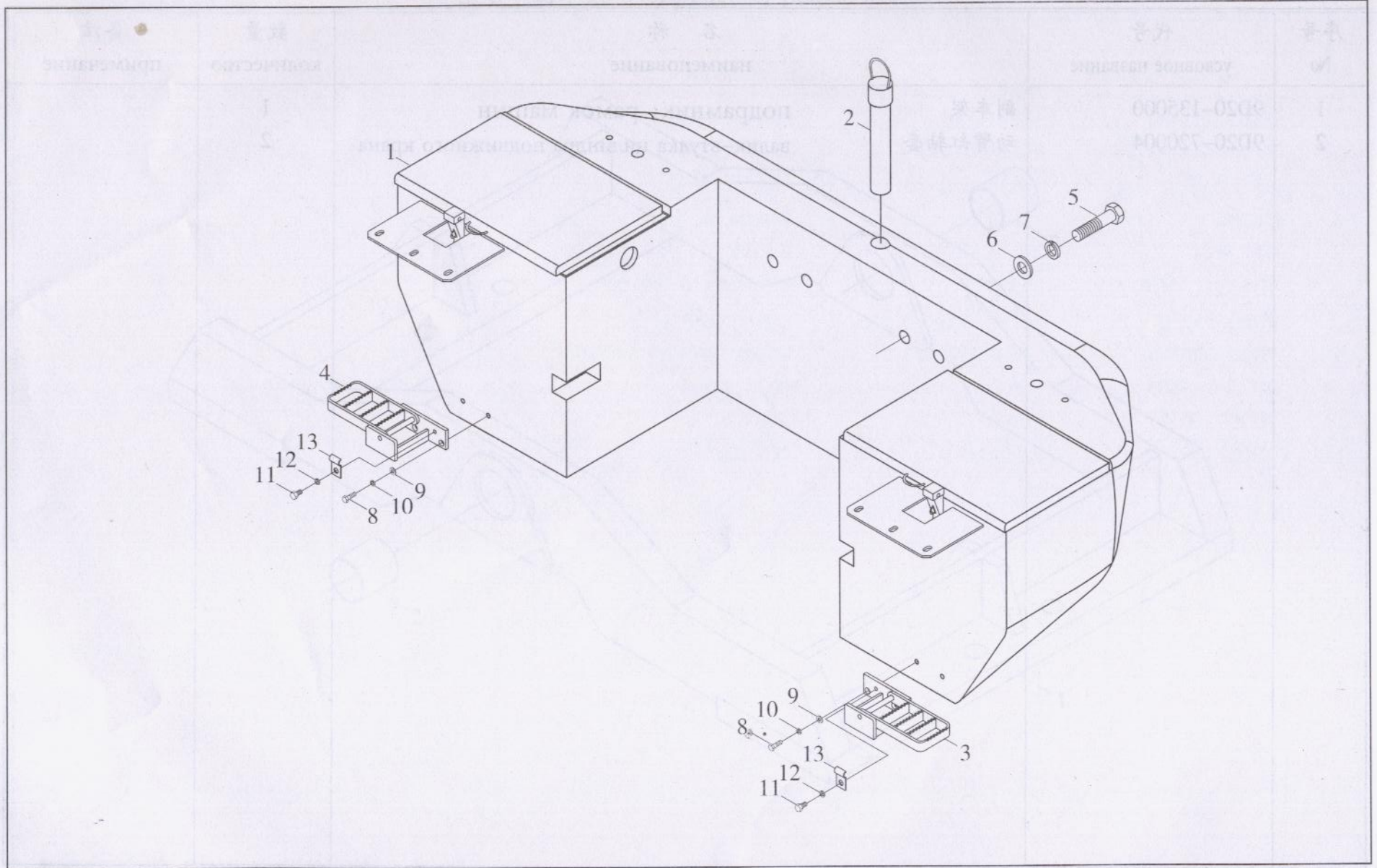
图 8 副车架 Подрамник, рамок машин



副车架 Подрамник, рамок машин

序号 №	代号 условное название	名称 наименование	数量 количество	备注 примечание
1	9D20-135000	副车架 подрамник, рамок машин	1	
2	9D20-720004	动臂缸轴套 валик-втулка цилиндра подвижного крана	2	

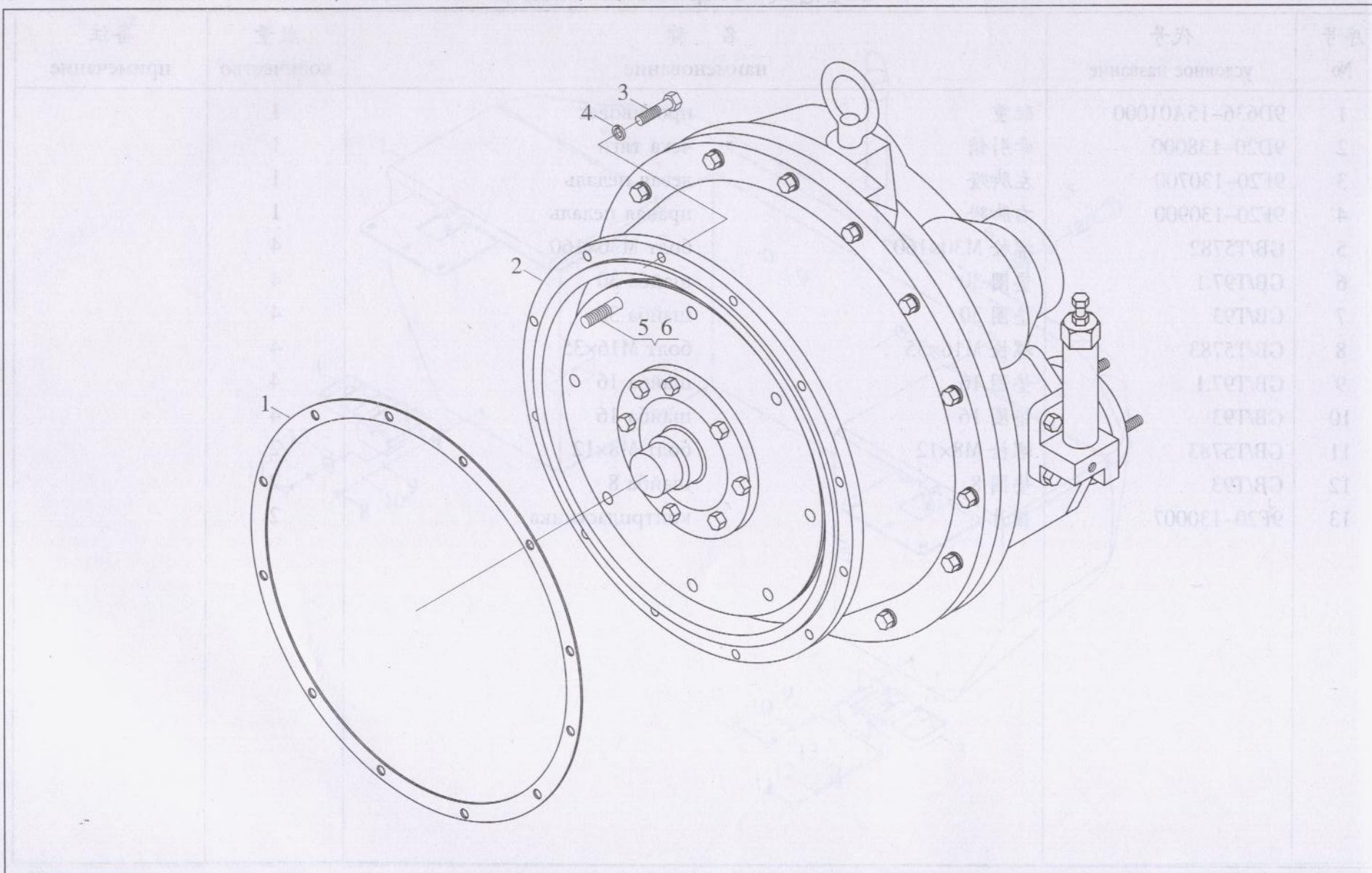
图 9 配重总成 Сбор противовеса



配重总成 Сбор противовеса

序号 №	代号 условное название	名称 наименование		数量 количество	备注 примечание
1	9D636-15A01000	配重	противовес	1	
2	9D20-138000	牵引销	чека тяги	1	
3	9F20-130700	左脚蹬	левая педаль	1	
4	9F20-130900	右脚蹬	правая педаль	1	
5	GB/T5782	螺栓 M30×160	болт M30×160	4	
6	GB/T97.1	垫圈 30	шайба 30	4	
7	GB/T93	垫圈 30	шайба 30	4	
8	GB/T5783	螺栓 M16×35	болт M16×35	4	
9	GB/T97.1	垫圈 16	шайба 16	4	
10	GB/T93	垫圈 16	шайба 16	4	
11	GB/T5783	螺栓 M8×12	болт M8×12	2	
12	GB/T93	垫圈 8	шайба 8	2	
13	9F20-130007	锁片	контрпластинка	2	

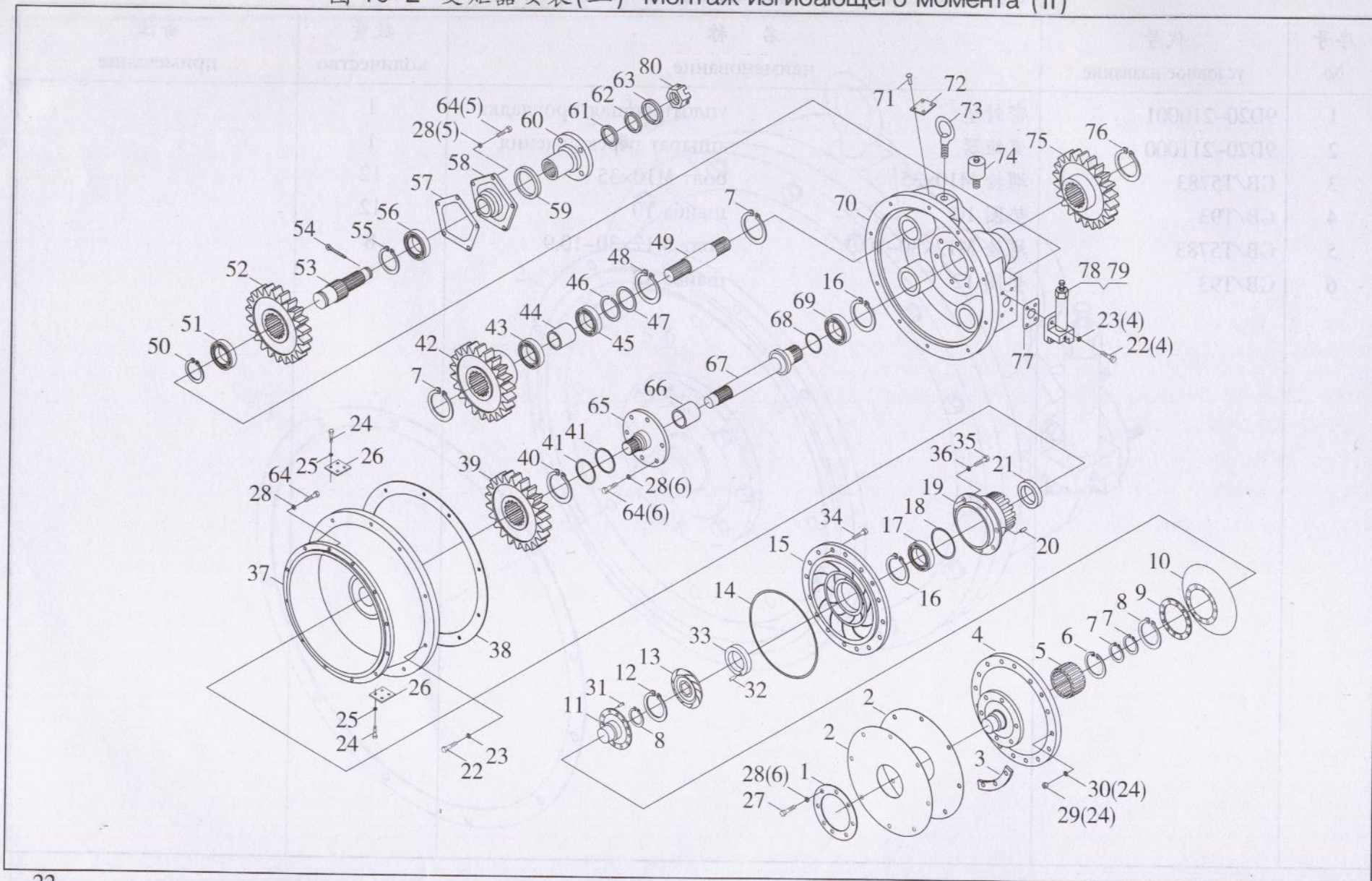
图 10-1 变矩器安装(一) Монтаж изгибающего момента (I)



变矩器安装 (一) Монтаж изгибающего момента (I)

序号 №	代号 условное название	名称 наименование	数量 количество	备注 примечание
1	9D20-210001	密封垫 уплотняющая прокладка	1	
2	9D20-211000	变矩器 аппарат переключения	1	
3	GB/T5783	螺栓 M10×35 болт M10×35	12	
4	GB/T93	垫圈 10 шайба 10	12	
5	GB/T5783	螺栓 M12×30-10.9 болт M12×30-10.9	8	
6	GB/T93	垫圈 12 шайба 12	8	

图 10-2 变矩器安装(二) Монтаж изгибающего момента (II)



变矩器安装(二) Монтаж изгибающего момента (II)

序号 №	代号 условное название	名称 наименование	数量 количество	备注 примечание
1	YJ315Y-00018	圆垫板	1	
2	YJ315S-00002	弹性板	2	
3	YJ315S-10001	垫片	4	
4	YJ315S-00001	罩轮	1	
5	GB/T289	滚针轴承 4074106	1	
6	04065-05520	挡圈 55	1	
7	04064-03015	挡圈 30	5	
8	04064-03818	挡圈 38	2	
9	ZL30D-11-29	垫板	1	
10	ZL30D-11-37	涡轮	1	
11	ZL30D-11-28	涡轮座	1	
12	04064-06020	挡圈 60	1	
13	ZL30D-11-27	导轮	1	
14	GB/T3452.1	O 形圈 Ф338×3.55	1	
15	YJ315X-00003	泵轮	1	
16	GB/T893.1	孔用挡圈 110	2	
17	GB/T276	轴承 212	1	
18	GB1235-76	O 形圈 Ф130×3.1	1	
19	ZL30D-11-21	泵轮座	1	
20	ZL30D-11-22	定位销	4	
21	ZL30D-11-54	骨架油封	1	
22	01010-51030	螺栓 M10×30	16	
23	01602-21030	垫圈 10	16	

变矩器安装(二) Монтаж изгибающего момента(II)

序号 №	代号 условное название	名称 наименование		数量 количество	备注 примечание
24	01010-50610	螺栓 M6×10	болт M6×10	12	
25	01602-20619	垫圈 6	шайба 6	12	
26	YJ315X-00004	盖	головка	2	
27	01010-51225	螺栓 M12×25	болт M12×25	8	
28	01602-21236	垫圈 12	шайба 12	17	
29	01508-10806	螺母 M8	гайка M8	24	
30	01602-20825	垫圈 8	шайба 8	24	
31	04400-00830	铆钉 8×30	заклепка 8×30	1	
32	04025-00620	销 6×20	чека 6×20	1	
33	ZL30D-11-24	隔环	изолирующие кольцо	1	
34	01010-50835	螺栓 M8×35	болт M8×35	24	
35	01010-50822	螺栓 M8×22	болт M8×22	8	
36	GB/T859	轻型弹簧垫圈 8	легковесная пружинная шайба 8	8	
37	YJ315S-00003	飞轮壳中节	средний узел оболочки маховика	1	
38	ZL30D-11-38	垫片	подкладка	1	
39	YJ315L-00005	驱动油泵主动齿轮	ведущая шестерня приводного масляного насоса	1	
40	04064-01030	挡圈 110	лабиринт 110	1	
41	ZL30D-11-19	密封环 80	уплотнительное кольцо 80	2	
42	YJ315L-00006	驱动油泵被动齿轮	пассивная шестерня приводного масляного насоса	2	
43	GB/T276	轴承 206	подшипник 206	2	
44	ZL30D-11-40	套	оболочка	2	
45	GB/T277	轴承 50206	подшипник 50206	2	
46	ZL30D-11-04	止动环	арретировочное кольцо	2	

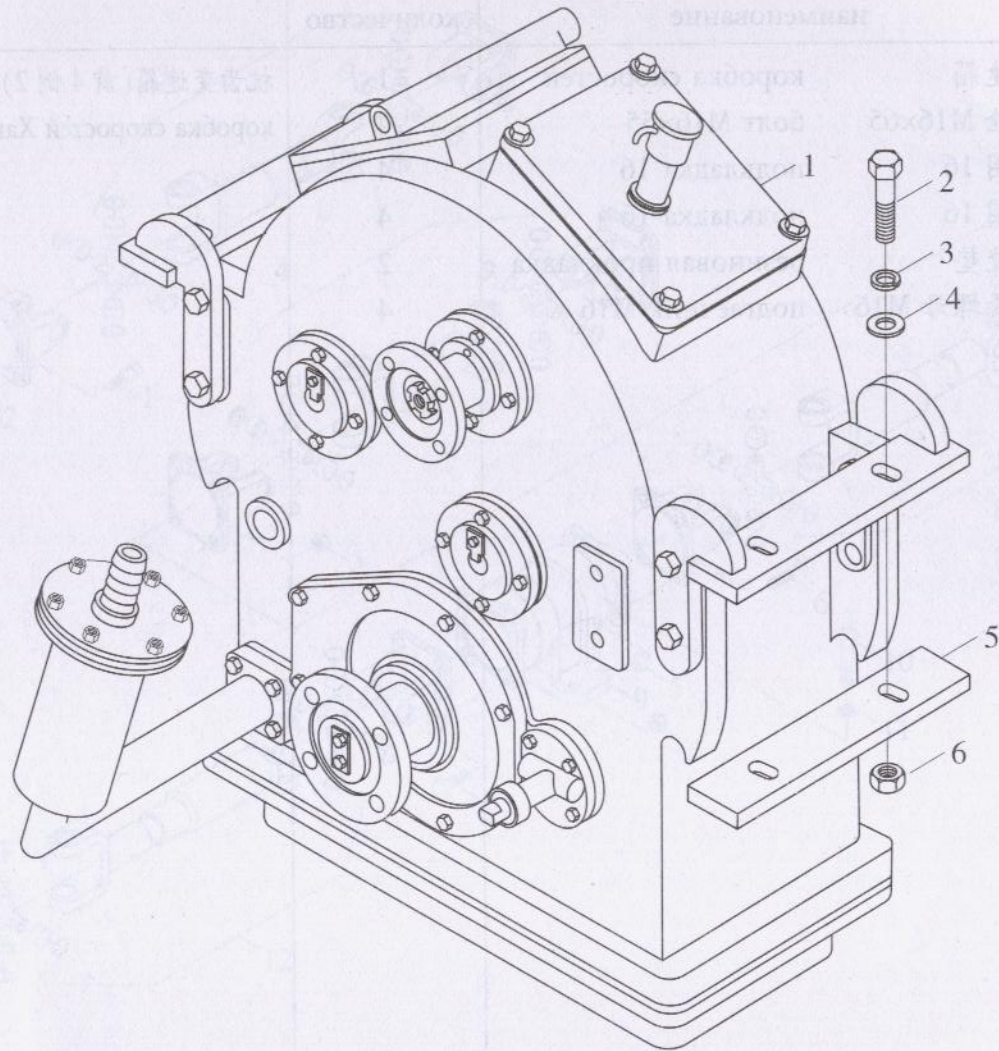
变矩器安装(二) Монтаж изгибающего момента (II)

序号 №	代号 условное название	名称 наименование	数量 количество	备注 примечание
47	ZL30D-11-03	垫片 подкладка	2	
48	04065-06825	挡圈 68 лабиринт 68	2	
49	ZL30D-11-02	驱动油泵轴 валика приводного масляного насоса	2	
50	04064-03515	挡圈 35 лабиринт 35	1	
51	GB/T276	轴承 307 подшипник 307	1	
52	ZL30D-11-18	被动齿轮 пассивная шестерня	1	
53	ZL30D-11-15	输出轴 выходной валик	1	
54	GB/T91	开口销 5×45 шплинт 5×45	1	
55	04065-09030	挡圈 90 лабиринт 90	1	
56	GB/T276	轴承 308 подшипник 308	1	
57	ZL30D-11-07	密封垫 сальник	1	
58	ZL30D-11-11	油封法兰 фланец консервации	1	
59	NJ130-2402025	油封 55×82×22 консервация 55×82×22	2	
60	ZL30D-11-12 Δ	输出法兰 выходной фланец	1	
61	ZL30D-11-13	垫圈 шайба	1	
62	ZL30D-11-17	密封圈 уплотняющая кольцо	1	
63	ZL30D-11-16	垫圈 шайба	1	
64	01010-51230	螺栓 M12×30 болт M12×30	11	
65	ZL30D-11-05	导轮座 основание пилота-колеса	1	
66	ZL30D-11-10	套 оболочка	1	
67	ZL30D-11-09	主动轴 ведущий валик	1	
68	ZL30D-11-08	密封环 60 кольцо консервации 60	1	
69	GB/T276	轴承 310 подшипник 310	1	

变矩器安装(二) Монтаж изгибающего момента (II)

序号 №	代号 условное название	名称 наименование	数量 количество	备注 примечание
70	ZL30D-11-01	变矩器壳体	1	
71	04418-03060	铆钉 3×6	4	
72	09607-05080	标牌	1	
73	GB/T825	吊环螺钉 M12	1	
74	YJ320-20000	呼吸器	1	
75	ZL30D-11-06	主动齿轮	1	
76	GB/T894	挡圈 48	1	
77	YJ315X-00009	密封圈	1	
78	YJ320-01000	减压阀	1	
79	ZL30D-11-47	螺塞	1	
80	ZL30D-11-14	六角槽形螺母	1	

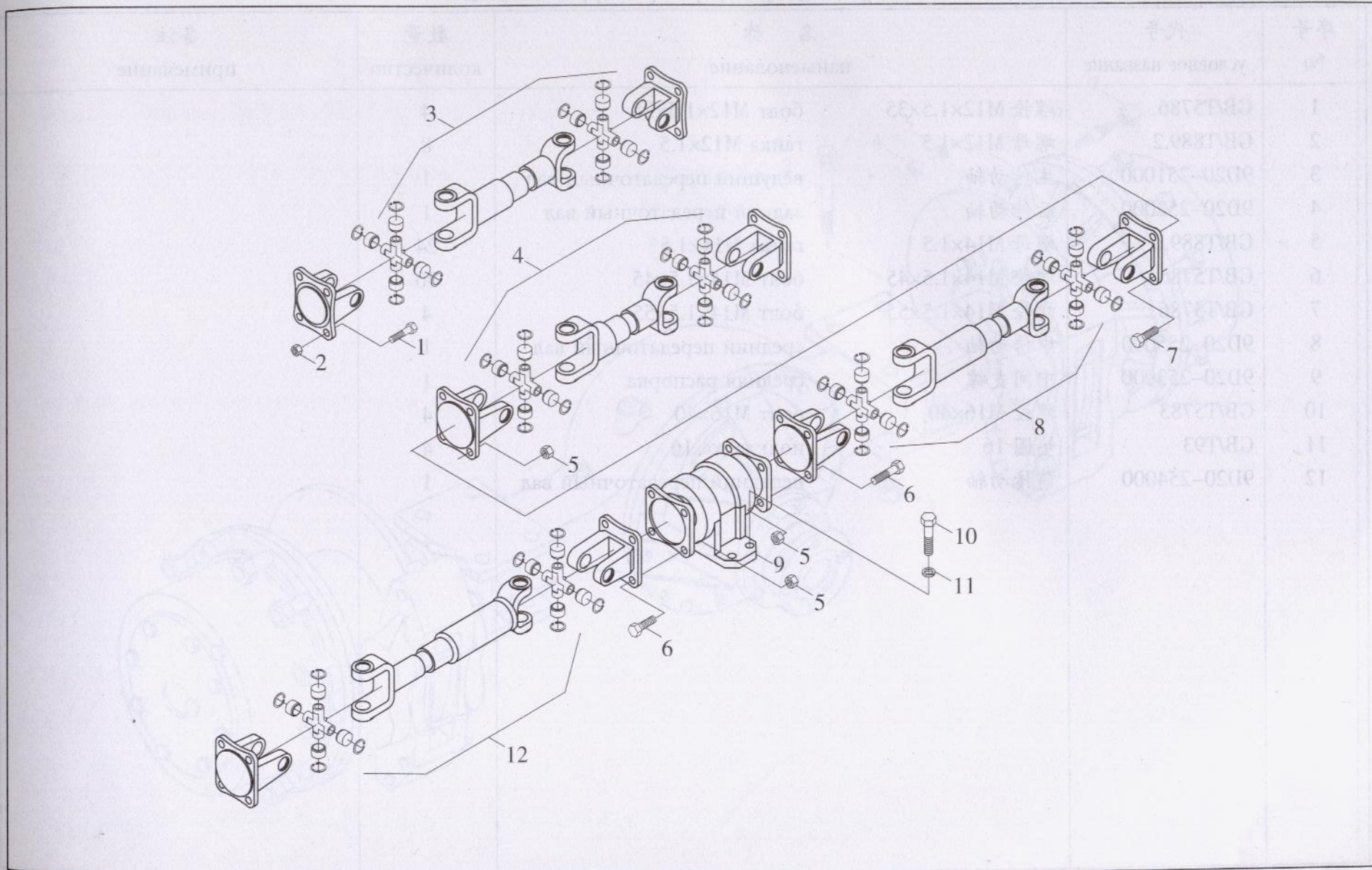
图 11 变速箱安装 Монтаж коробки скоростей



变速箱安装 Монтаж коробки скоростей

序号 №	代号 условное название	名称 наименование		数量 количество	备注 примечание
1	9D20-231000	变速箱	коробка скоростей	1	杭齿变速箱(前4倒2)
2	GB/T5782	螺栓 M16×65	болт M16×55	4	коробка скоростей Ханчжоу шестерни (вперед 4 назад 2)
3	GB/T93	垫圈 16	подкладка 16	4	
4	GB/T97.1	垫圈 16	подкладка 16	4	
5	9D00-232000	橡胶垫	резиновая прокладка	2	
6	GB/T889.1	锁紧螺母 M16	подгаечник M16	4	

图 12 传动轴总成 Сбор приводного вала

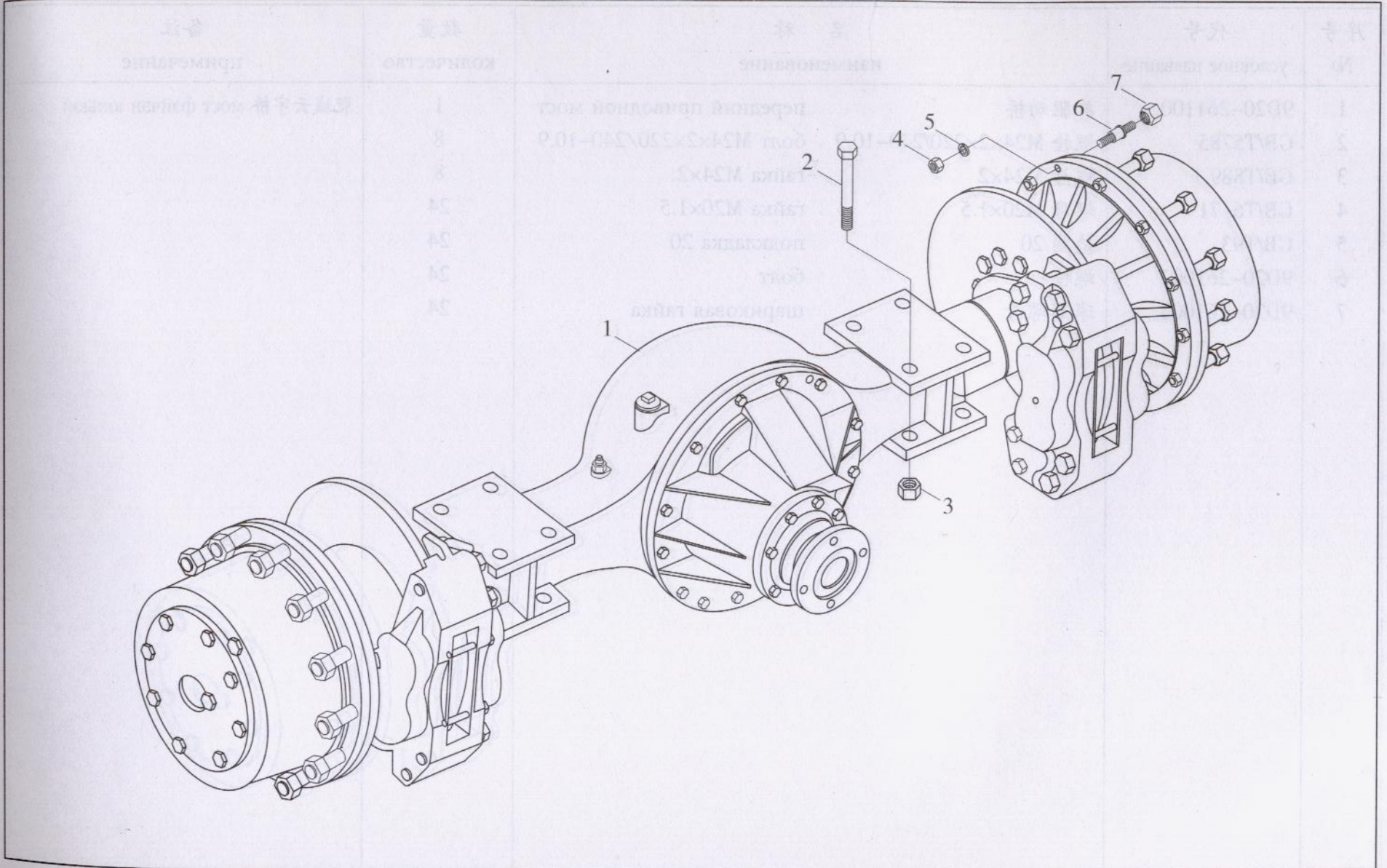


4 назад 2)

传动轴总成 Сбор приводного вала

序号 №	代号 условное название	名称 наименование		数量 количество	备注 примечание
1	GB/T5786	螺栓 M12×1.5×35	болт M12×1.5×35	4	
2	GB/T889.2	螺母 M12×1.5	гайка M12×1.5	8	
3	9D20-251000	主传动轴	ведущий передаточный вал	1	
4	9D20-252000	后传动轴	задний передаточный вал	1	
5	GB/T889.2	螺母 M14×1.5	гайка M14×1.5	24	
6	GB/T5786	螺栓 M14×1.5×45	болт M14×1.5×45	20	
7	GB/T5786	螺栓 M14×1.5×55	болт M14×1.5×55	4	
8	9D20-255000	中传动轴	средний передаточный вал	1	
9	9D20-253000	中间支撑	средняя распорка	1	
10	GB/T5783	螺栓 M16×40	болт M16×40	4	
11	GB/T93	垫圈 16	подкладка 16	4	
12	9D20-254000	前传动轴	передний передаточный вал	1	

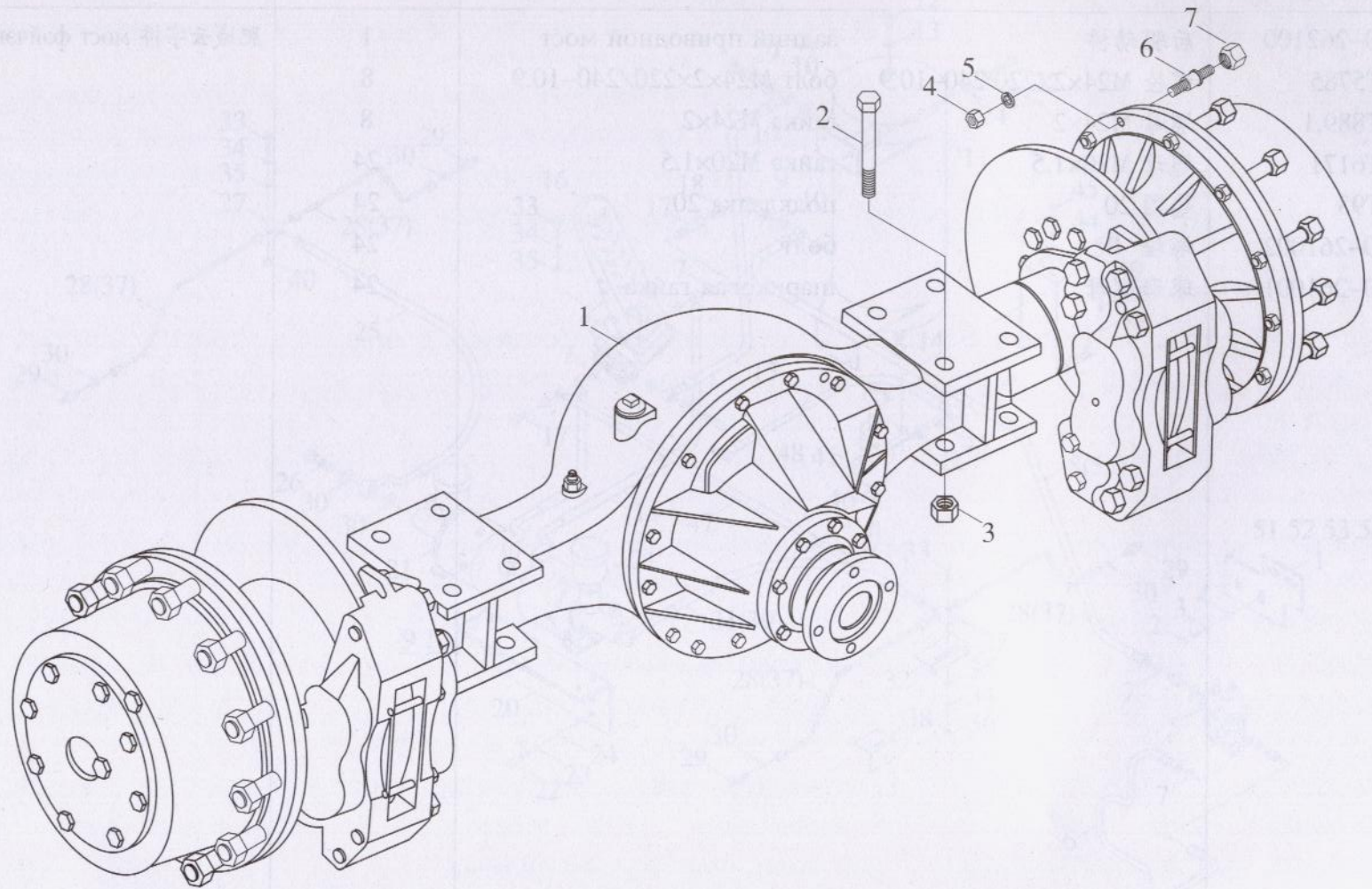
图 13 前驱动桥安装 Монтаж передней управлеи машины



前驱动桥安装 Монтаж передней управлеи машины

序号 №	代号 условное название	名称 наименование	数量 количество	备注 примечание
1	9D20-261100	前驱动桥 передний приводной мост	1	肥城云宇桥 мост фэйчэн юньюй
2	GB/T5785	螺栓 M24×2×220/240-10.9 болт M24×2×220/240-10.9	8	
3	GB/T889.1	螺母 M24×2 гайка M24×2	8	
4	GB/T6171	螺母 M20×1.5 гайка M20×1.5	24	
5	GB/T93	垫圈 20 подкладка 20	24	
6	9D20-261002	螺栓 болт	24	
7	9D20-261001	球形螺母 шариковая гайка	24	

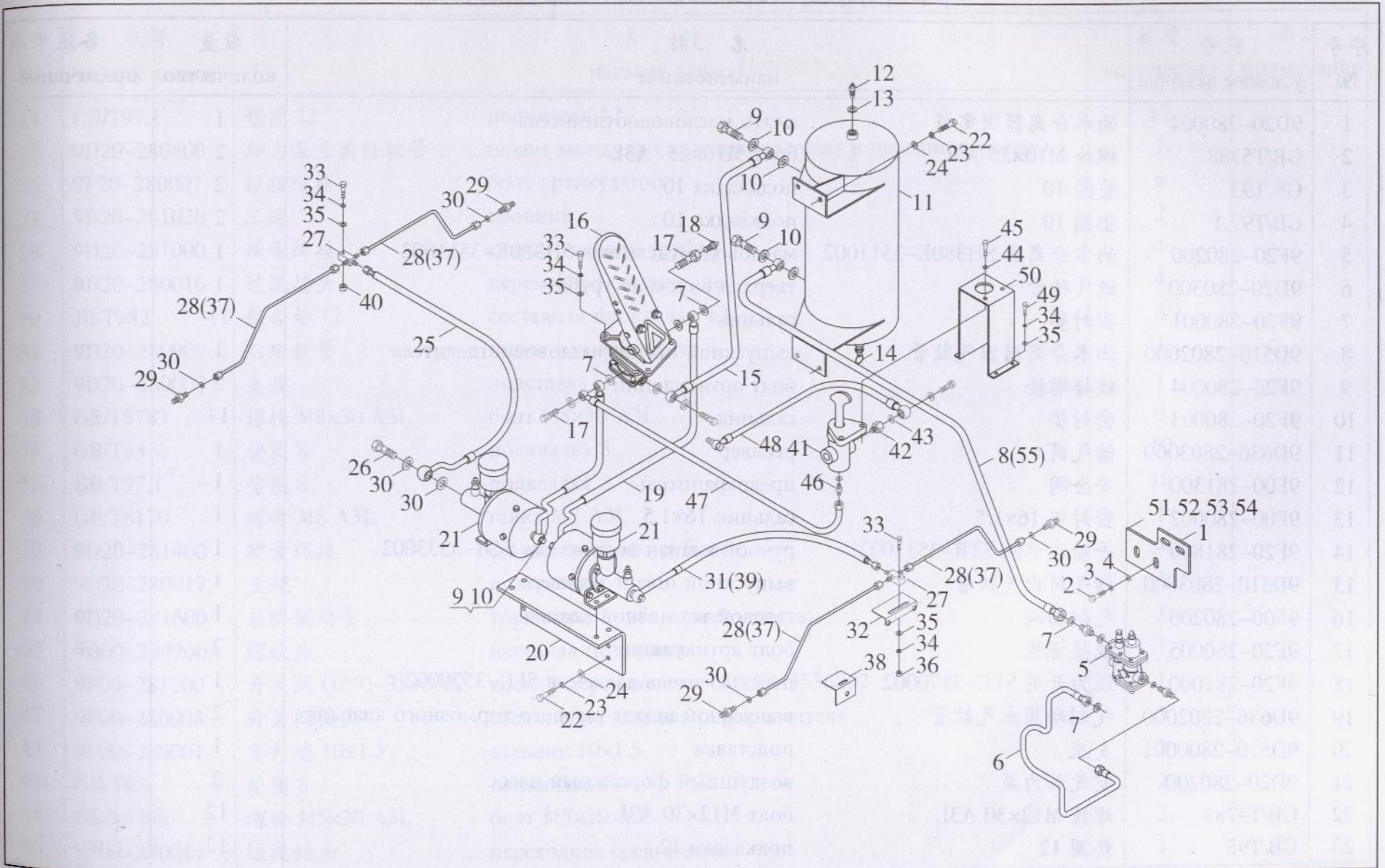
图 14 后驱动桥安装 Монтаж задней управлеи машины



后驱动桥安装 Монтаж задней управлея машины

序号 №	代号 условное название	名称 наименование	数量 количество	备注 примечание
1	9D20-262100	后驱动桥 задний приводной мост	1	肥城云宇桥 мост фэйчэн юньюй
2	GB/T5785	螺栓 M24×2×220/240-10.9 болт M24×2×220/240-10.9	8	
3	GB/T889.1	螺母 M24×2 гайка M24×2	8	
4	GB/T6171	螺母 M20×1.5 гайка M20×1.5	24	
5	GB/T93	垫圈 20 подкладка 20	24	
6	9D20-261002	螺栓 болт	24	
7	9D20-261001	球形螺母 шариковая гайка	24	

图 15 行车制动系统 Тормозная система движения



行车制动系统 Тормозная система движения

序号 №	代号 условное название	名称 наименование	数量 количество	备注 примечание
1	9D20-280004	油水分离器固定板	1	
2	GB/T5783	螺栓 M10×25 A3L	2	
3	GB/T93	垫圈 10	2	
4	GB/T97.1	垫圈 10	2	
5	9F20-280200	油水分离器 SH380E-3511002	1	
6	9D20-280300	进气硬管	1	
7	9F20-280001	密封垫	11	
8	9D510-2802000	油水分离器出气软管	1	
9	9F20-280004	铰接螺栓	5	
10	9F20-280003	密封垫	14	
11	9D636-2803000	储气筒	1	
12	9F00-281300	安全阀	1	
13	9F00-280002	密封垫 16×1.5	1	
14	9F20-281800	手动放水阀 STR-3533002	1	
15	9D510-2803000	储气筒出气软管	1	
16	9F00-280200	气制动阀	1	
17	9F20-280005	铰接螺栓	2	
18	9F20-281000	压力开关 SLC-3570002	1	
19	9D636-2802000	气制动阀出气软管	2	
20	9D510-2800001	支座	1	
21	9D20-280200	空气加力泵	2	
22	GB/T5783	螺栓 M12×30 A3L	12	
23	GB/T93	垫圈 12	12	

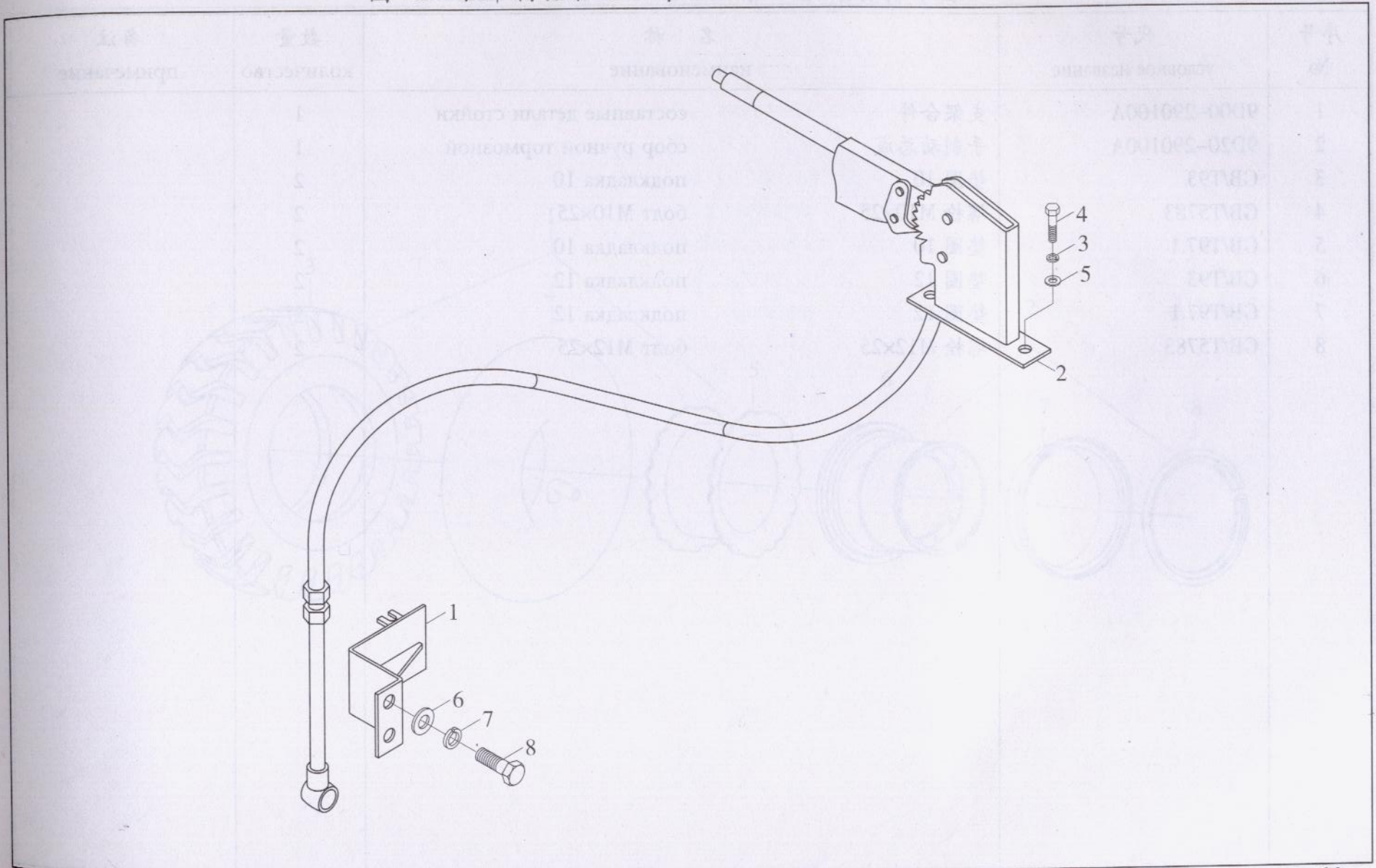
行车制动系统 Тормозная система движения

序号 No	代号 условное название	名称 наименование	数量 количество	备注 примечание
24	GB/T97.1	垫圈 12	12	
25	9D20-280800	加力泵至前桥软管	1	
26	9F20-280007	铰接螺栓	6	
27	9D20-281020	三通	2	
28	9D20-281000	硬管焊接	4	
29	9D20-280016	过渡接头	4	
30	JB/T982	组合垫 12	6	
31	9D20-280900	后桥软管	1	
32	9D20-280008	支座	1	
33	GB/T5783	螺栓 M8×30 A3L	6	
34	GB/T93	垫圈 8	10	
35	GB/T97.1	垫圈 8	10	
36	GB/T6170	螺母 M8 A3L	1	
37	9D20-281400	硬管焊接	4	
38	9D20-280017	支座	1	
39	9D20-281600	后桥制动管	1	
40	9D00-280200A	螺纹座	1	
41	9F00-281200	开关阀 QZ50-3536002	1	
42	9F00-280008	开关阀接头	1	
43	9F00-280001	密封垫 10×1.5	2	
44	GB/T93	垫圈 5	2	
45	GB/T5783	螺栓 M5×20 A3L	2	
46	9F00-280011	过渡接头	1	

行车制动系统 Тормозная система движения

序号 №	代号 условное название	名称 наименование	数量 количество	备注 примечание
47	9F00-280700A	开关阀进气管 впускная труба клапан переключателя	1	
48	9D20-281500	开关阀进气管 впускная труба клапан переключателя	1	
49	GB/T5783	螺栓 M8×20 A3L болт M8×20 A3L	4	
50	9D20-280017	开关阀支座 подставка клапан переключателя	1	
51	9D21-280001	支座 подставка	1	
52	9D21-280300	进气硬管 твердая впускная труба	1	
53	9D22-280001	支座 подставка	1	
54	9D22-280100	进气硬管 твердая впускная труба	1	
55	9D636-2801000	油水分离器出气软管 выпускная мягкая труба масловодоотделителя	1	

图 16 驻车制动系统 Тормозная система остановки



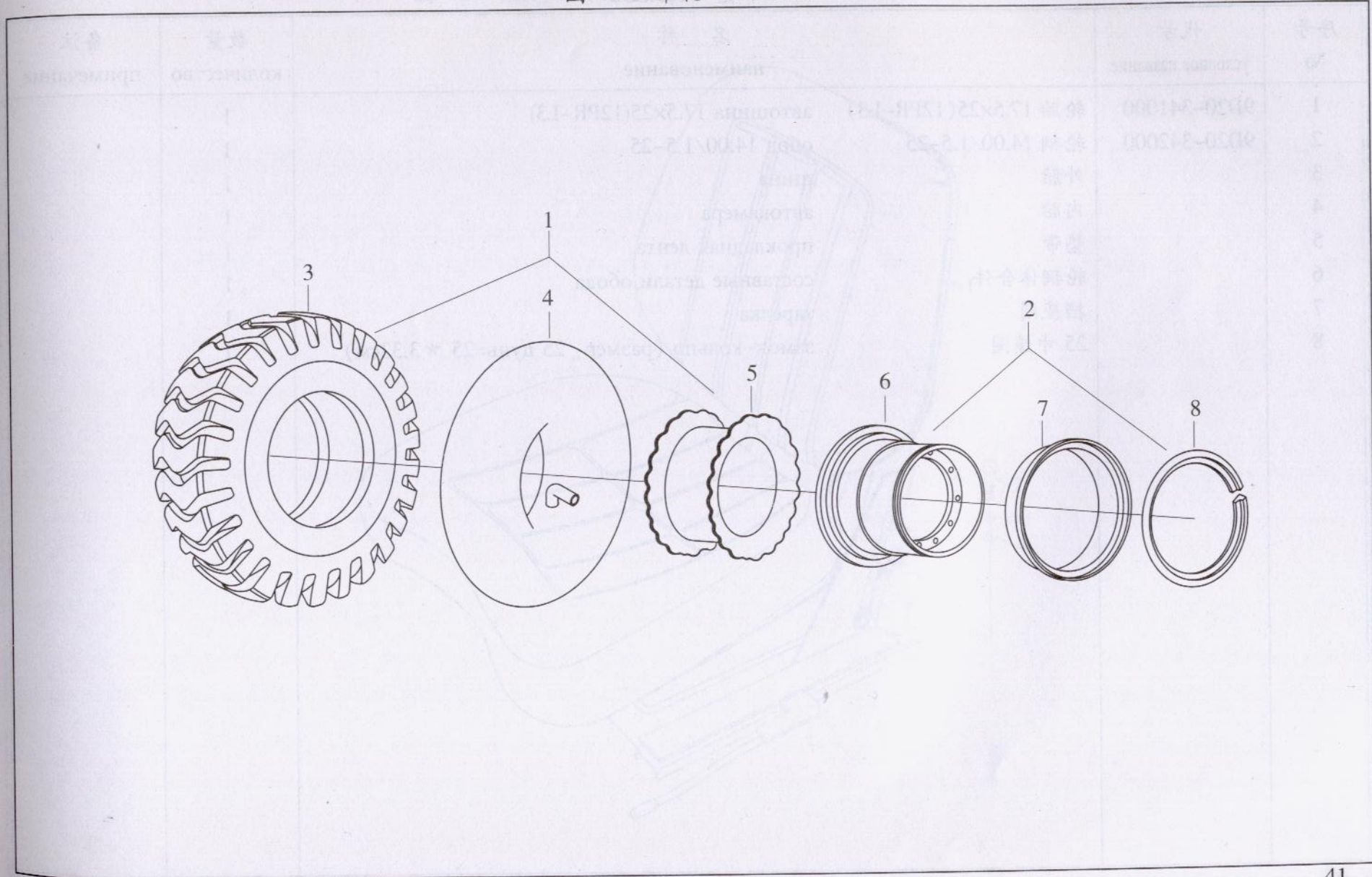
注
说明

31
32
33
34
35
36
37
38
39
40
41
42
43
44
45
46
47
48
49
50
51
52
53
54
55
56
57
58
59
60

驻车制动系统 Тормозная система остановки

序号 №	代号 условное название	名称 наименование	数量 количество	备注 примечание
1	9D00-290100A	支架合件 составные детали стойки	1	
2	9D20-290100A	手制动总成 сбор ручной тормозной	1	
3	GB/T93	垫圈 10 подкладка 10	2	
4	GB/T5783	螺栓 M10×25 болт M10×25	2	
5	GB/T97.1	垫圈 10 подкладка 10	2	
6	GB/T93	垫圈 12 подкладка 12	2	
7	GB/T97.1	垫圈 12 подкладка 12	2	
8	GB/T5783	螺栓 M12×25 болт M12×25	2	

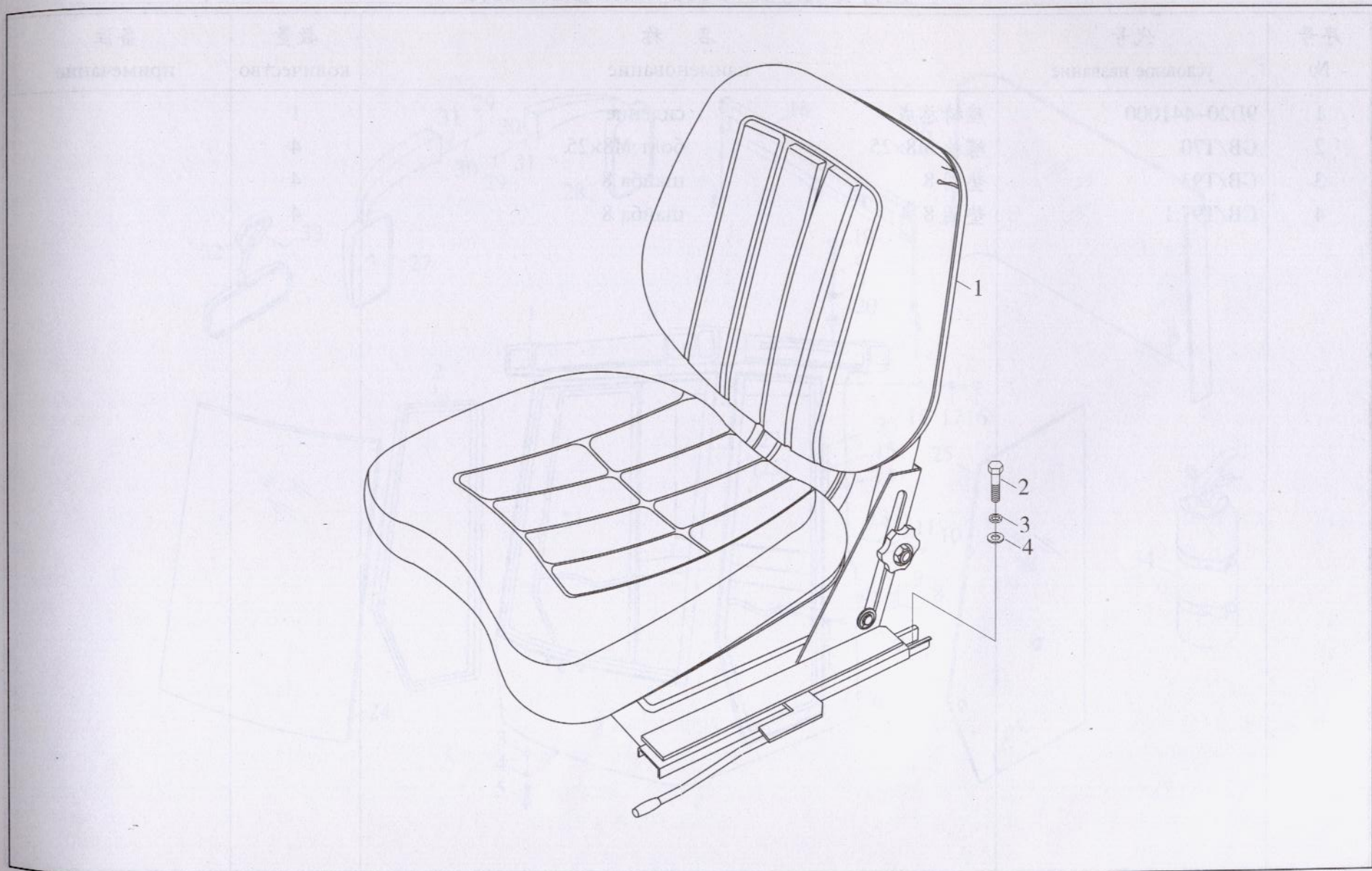
图 17 车轮 Колесо



车轮 Колесо

序号 №	代号 условное название	名称 наименование		数量 количество	备注 примечание
1	9D20-341000	轮胎 17.5×25(12PR-L3)	автошина 17.5×25(12PR-L3)	1	
2	9D20-342000	轮辋 14.00/1.5-25	обод 14.00/1.5-25	1	
3		外胎	шина	1	
4		内胎	автокамера	1	
5		垫带	прокладная лента	1	
6		轮辋体合件	составные детали обода	1	
7		挡座圈	тарелка	1	
8		25 寸锁圈	замок-кольцо (размер: 25 цунь=25 * 3.33см)	1	

图 18 座椅安装总成 Сбор монтажа места

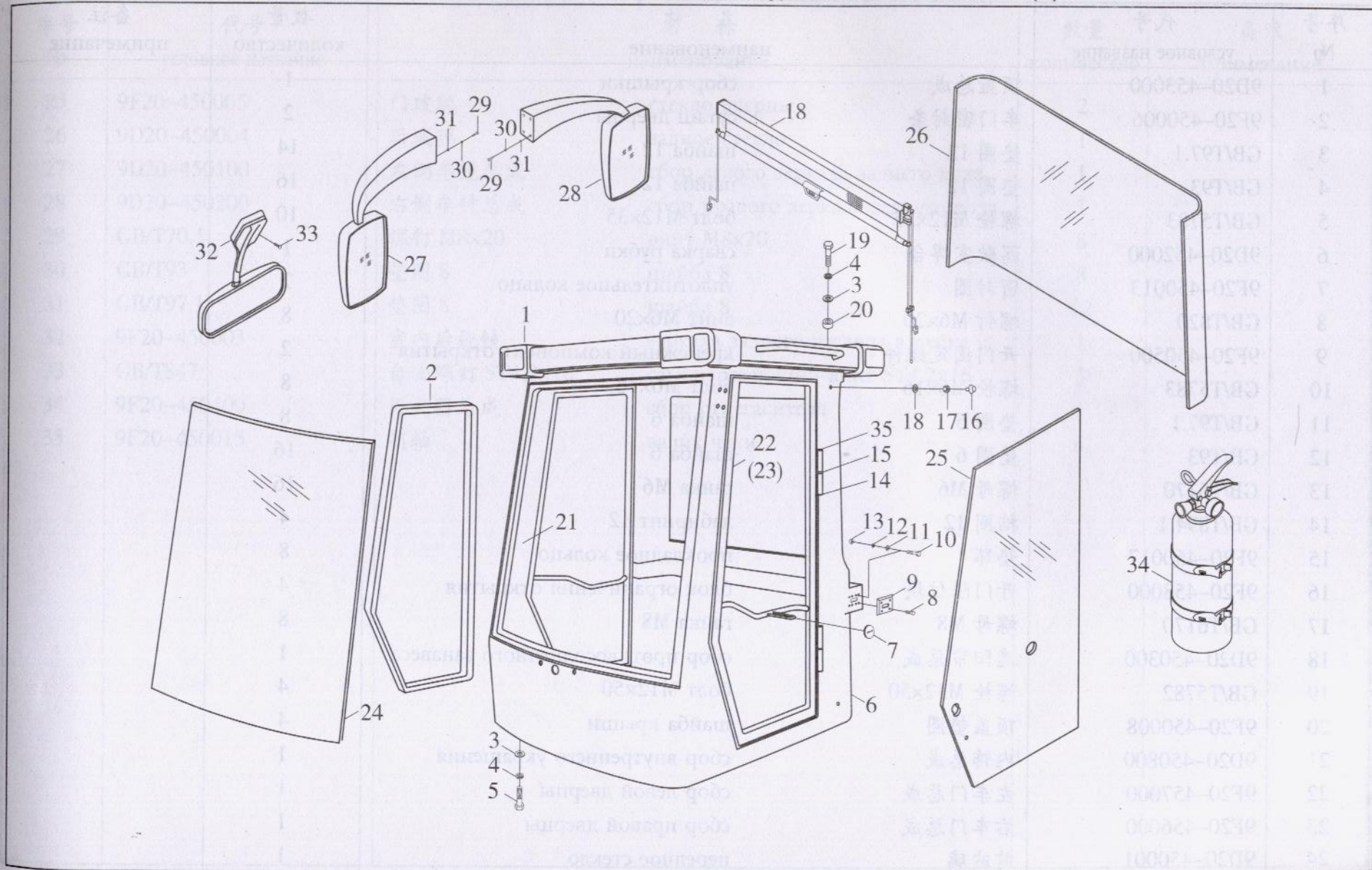


主
ание

座椅安装总成 Сбор монтажа места

序号 №	代号 условное название	名称 наименование	数量 количество	备注 примечание
1	9D20-441000	座椅总成 сидение	1	
2	GB/T70	螺栓 M8×25 болт M8×25	4	
3	GB/T93	垫圈 8 шайба 8	4	
4	GB/T97.1	垫圈 8 шайба 8	4	

图 19-1 驾驶室总成(一) Сбор штурвального кабинета (I)



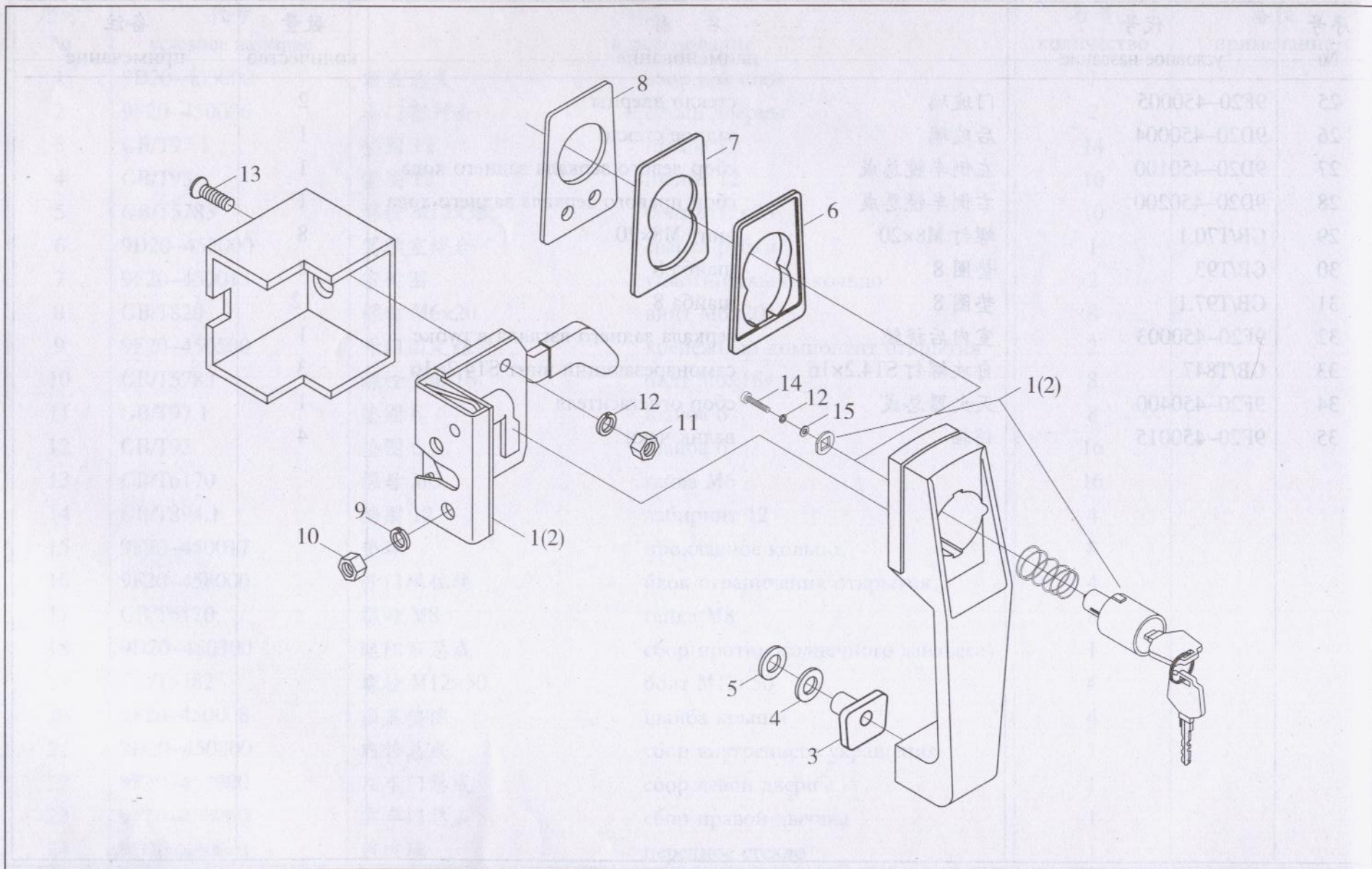
驾驶室总成(一) Сбор штурвального кабинета (I)

序号 №	代号 условное название	名称 наименование	数量 количество	备注 примечание
1	9D20-453000	顶盖总成 сбор крышки	1	
2	9F20-450006	车门密封条 суташ дверцы	2	
3	GB/T97.1	垫圈 12 шайба 12	14	
4	GB/T93	垫圈 12 шайба 12	16	
5	GB/T5783	螺栓 M12×35 болт M12×35	10	
6	9D20-452000	驾驶室焊合 сварка рубки	1	
7	9F20-450013	密封圈 уплотнительное кольцо	2	
8	GB/T820	螺钉 M6×20 винт M6×20	8	
9	9F20-450500	开门固定组件 крепежный компонент открытия	2	
10	GB/T5783	螺栓 M6×16 болт M6×16	8	
11	GB/T97.1	垫圈 6 шайба 6	8	
12	GB/T93	垫圈 6 шайба 6	16	
13	GB/T6170	螺母 M6 гайка M6	16	
14	GB/T894.1	挡圈 12 лабиринт 12	4	
15	9F20-450017	垫环 прокладное кольцо	8	
16	9F20-458000	开门限位块 блок ограничения открытия	4	
17	GB/T6170	螺母 M8 гайка M8	8	
18	9D20-450300	遮阳帘总成 сбор противосолнечного занавеса	1	
19	GB/T5782	螺栓 M12×50 болт M12×50	4	
20	9F20-450008	顶盖垫圈 шайба крыши	4	
21	9D20-450800	内饰总成 сбор внутреннего украшения	1	
22	9F20-457000	左车门总成 сбор левой дверцы	1	
23	9F20-456000	右车门总成 сбор правой дверцы	1	
24	9D20-450001	前玻璃 передное стекло	1	

驾驶室总成(一) Сбор штурвального кабинета (I)

序号 №	代号 условное название	名称 наименование	数量 количество	备注 примечание
25	9F20-450005	门玻璃 стекло дверцы	2	
26	9D20-450004	后玻璃 задное стекло	1	
27	9D20-450100	左倒车镜总成 сбор левого зеркала заднего хода	1	
28	9D20-450200	右倒车镜总成 сбор правого зеркала заднего хода	1	
29	GB/T70.1	螺钉 M8×20 винт M8×20	8	
30	GB/T93	垫圈 8 шайба 8	8	
31	GB/T97.1	垫圈 8 шайба 8	12	
32	9F20-450003	室内后视镜 зеркала заднего взгляда в рубке	1	
33	GB/T847	自攻螺钉 ST4.2×16 самонарезающий винт ST4.2×16	3	
34	9F20-450400	灭火器总成 сбор огнетушителя	1	
35	9F20-450015	销轴 валик чеки	4	

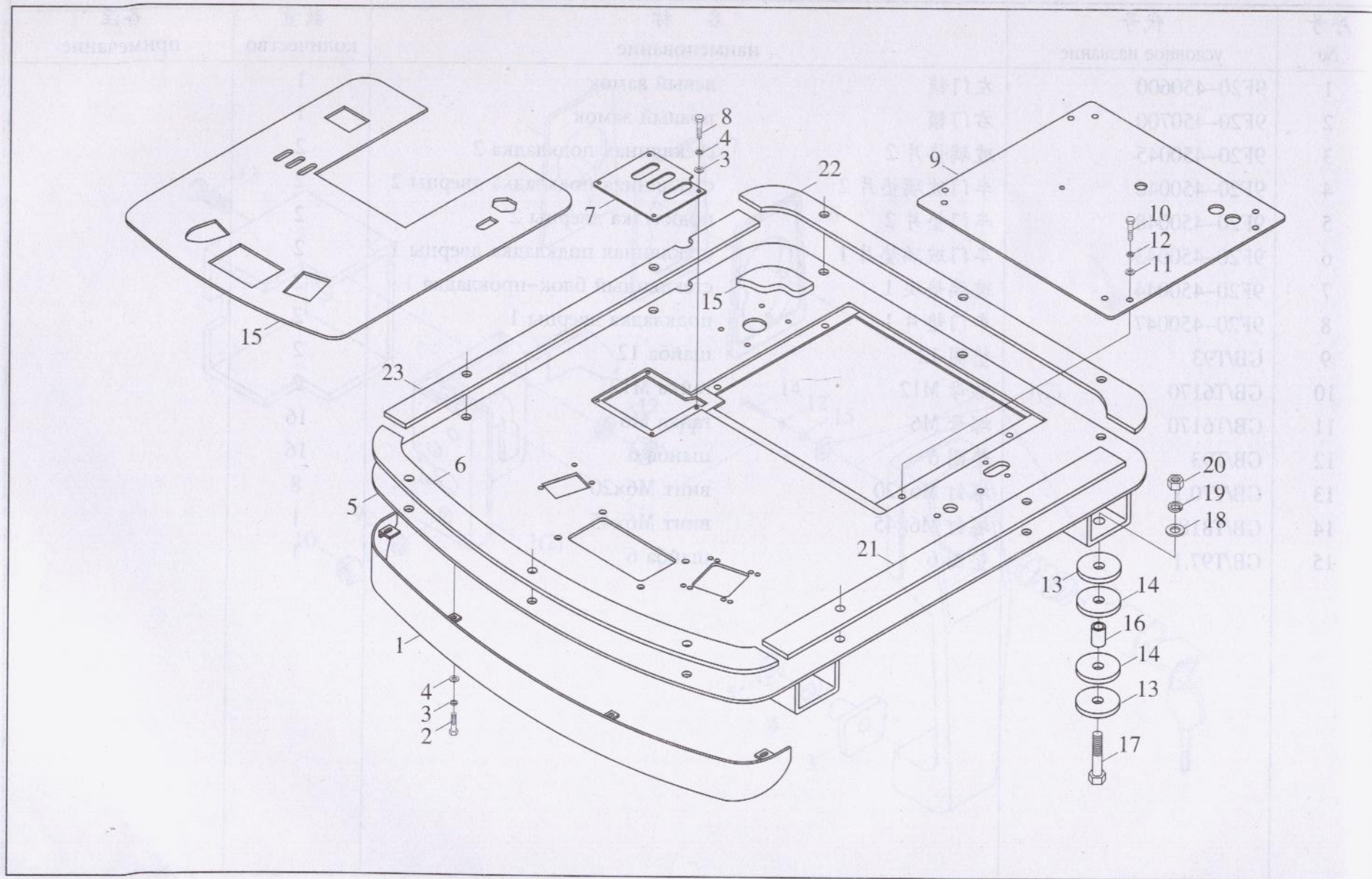
图 19-2 驾驶室总成(二) Сбор штурвального кабинета (II)



驾驶室总成(二) Сбор штурвального кабинета (II)

序号 №	代号 условное название	名称 наименование	数量 количество	备注 примечание
1	9F20-450600	左门锁 левый замок	1	
2	9F20-450700	右门锁 правый замок	1	
3	9F20-450045	玻璃垫片 2 стеклянная подкладка 2	2	
4	9F20-450046	车门玻璃垫片 2 стеклянная подкладка дверцы 2	2	
5	9F20-450048	车门垫片 2 подкладка дверцы 2	2	
6	9F20-450043	车门玻璃垫片 1 стеклянная подкладка дверцы 1	2	
7	9F20-450044	玻璃垫块 1 стеклянный блок-прокладка 1	2	
8	9F20-450047	车门垫片 1 подкладка дверцы 1	2	
9	GB/T93	垫圈 12 шайба 12	2	
10	GB/T6170	螺母 M12 гайка M12	2	
11	GB/T6170	螺母 M6 гайка M6	16	
12	GB/T93	垫圈 6 шайба 6	16	
13	GB/T70.1	螺钉 M6×20 винт M6×20	8	
14	GB/T818	螺钉 M6×45 винт M6×45	1	
15	GB/T97.1	垫圈 6 шайба 6	1	

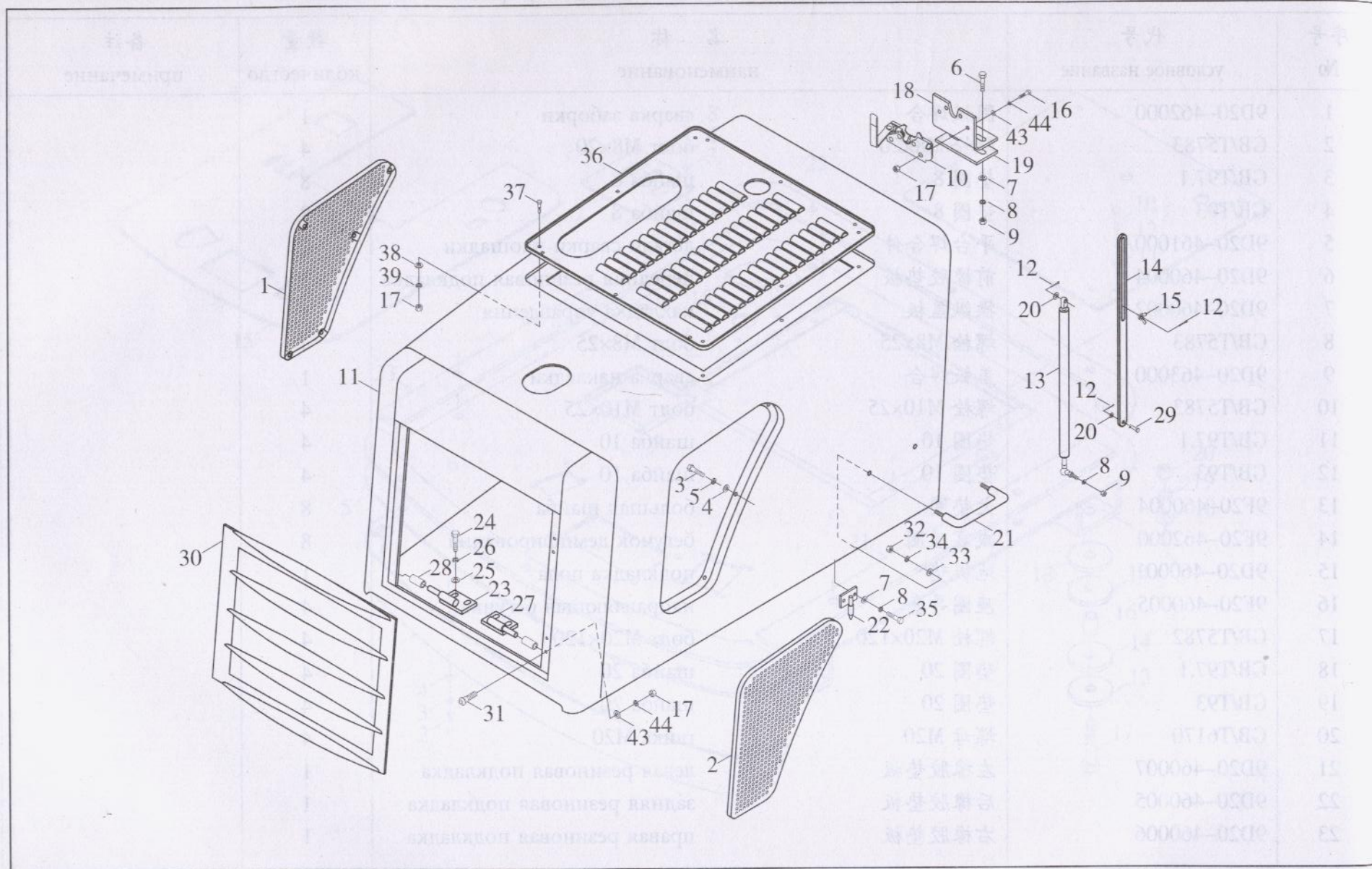
图 20 地板平台总成 Сбор платформы



地板平台总成 Сбор полы-плотформы

序号 №	代号 условное название	名称 наименование		数量 количество	备注 примечание
1	9D20-462000	围板焊合	сварка заборки	1	
2	GB/T5783	螺栓 M8×20	болт M8×20	4	
3	GB/T97.1	垫圈 8	шайба 8	8	
4	GB/T93	垫圈 8	шайба 8	8	
5	9D20-461000A	平台焊合件	детали сварки площадки	1	
6	9D20-460004	前橡胶垫板	передняя резиновая подкладка	1	
7	9D20-460002	操纵盖板	накладка управления	1	
8	GB/T5783	螺栓 M8×25	болт M8×25	4	
9	9D20-463000	盖板焊合	сварка накладки	1	
10	GB/T5783	螺栓 M10×25	болт M10×25	4	
11	GB/T97.1	垫圈 10	шайба 10	4	
12	GB/T93	垫圈 10	шайба 10	4	
13	9F20-460004	大垫圈	большая шайба	8	
14	9F20-462000	减震座圈	бегунок демпфирования	8	
15	9D20-460001	地板垫	подкладка пола	1	
16	9F20-460005	座圈导套	направляющая бегунка	4	
17	GB/T5782	螺栓 M20×120	болт M20×120	4	
18	GB/T97.1	垫圈 20	шайба 20	4	
19	GB/T93	垫圈 20	шайба 20	4	
20	GB/T6170	螺母 M20	гайка M20	4	
21	9D20-460007	左橡胶垫板	левая резиновая подкладка	1	
22	9D20-460005	后橡胶垫板	задняя резиновая подкладка	1	
23	9D20-460006	右橡胶垫板	правая резиновая подкладка	1	

图 21 护罩总成 Сбор защитной рубашки



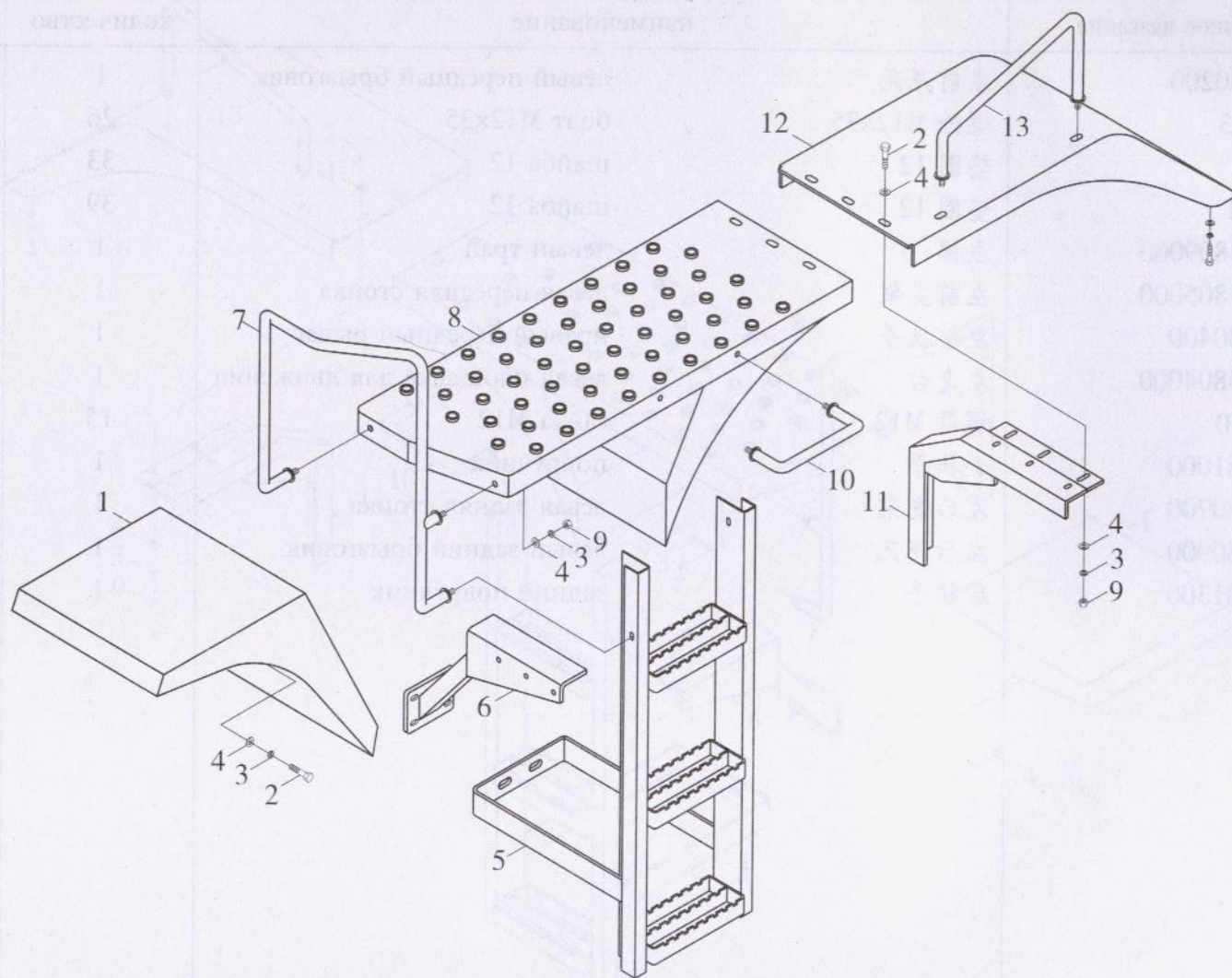
护罩总成 Сбор защитной рубашки

序号 №	代号 условное название	名称 наименование		数量 количество	备注 примечание
1	9D632-4702000	左侧窗焊合	сварка левого окна	1	
2	9D632-4703000	右侧窗焊合	сварка правого окна	1	
3	GB/T5783	螺栓 M5×10	болт M5×10	10	
4	GB/T97.1	垫圈 5	шайба 5	10	
5	GB/T93	垫圈 5	шайба 5	10	
6	GB/T5783	螺栓 M10×40	болт M10×40	2	
7	GB/T97.1	垫圈 10	шайба 10	8	
8	GB/T93	垫圈 10	шайба 10	6	
9	GB/T6170	螺母 M10	гайка M10	2	
10	9F20-473000	机罩锁	замок для кожуха машины	1	
11	9D510-4701000	机罩焊接总成	сбор сварки кожуха машины	1	
12	GB/T91	开口销 3.2×20	шплинт 3.2×20	6	
13	9D20-47B2000	气弹簧	газопружина	2	
14	9D20-470001	导向板	башмак	2	
15	GB/T62	碟形螺母 M10	тарелчатая гайка M10	2	
16	GB/T5783	螺栓 M6×40	болт M6×40	4	
17	GB/T6170	螺母 M6	гайка M6	12	
18	9D632-4700003	机罩锁支撑板	марчеван замка для кожуха машины	1	
19	9D20-47B0009	调整垫	регулирующая прокладка	按需 по требованию	
20	GB/T97.1	垫圈 8	шайба 8	2	
21	9F20-472700	前把手	передний рычаг	2	
22	9F20-470100	定位销合件	составные детали штифта-ловителя	2	
23	9D20-474000	右转轴合件	составные детали правого вала	1	

护罩总成 Сбор защитной рубашки

序号 №	代号 условное название	名称 наименование	数量 количество	备注 примечание
24	GB/T5783	螺栓 M16×45	4	
25	GB/T97.1	垫圈 16	4	
26	GB/T93	垫圈 16	4	
27	9D20-475000	左转轴合件	1	
28	9F20-470002	轴套	2	
29	GB/T882	销轴 B8×40	2	
30	9D510-4702500	后风窗总成	1	
31	GB/T70.2	螺钉 M6×30	4	
32	GB/T6170	螺母 M12	4	
33	GB/T97.1	垫圈 12	4	
34	GB/T93	垫圈 12	4	
35	GB/T5783	螺栓 M10×20	4	
36	9D632-4700005	机罩上板	1	
37	GB/T5783	螺栓 M6×12	12	
38	GB/T97.1	垫圈 6	20	
39	GB/T93	垫圈 6	20	

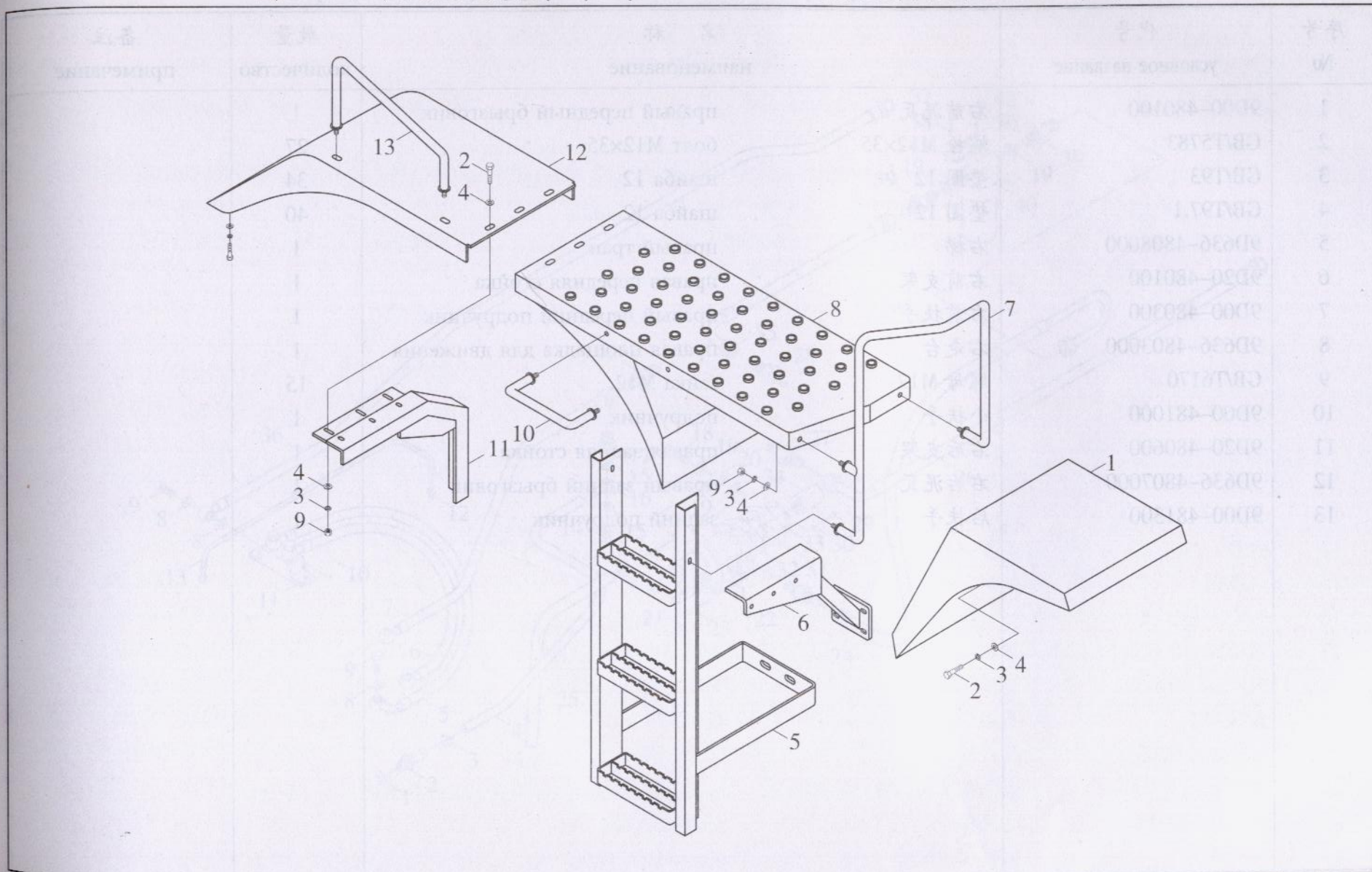
图 22-1 挡泥板及走台(一) Брызговик и площадка для движения (I)



挡泥板及走台(一) Брызговик и площадка для движения (I)

序号 №	代号 условное название	名称 наименование	数量 количество	备注 примечание
1	9D00-480200	左前泥瓦	1	
2	GB/T5783	螺栓 M12×35	26	
3	GB/T93	垫圈 12	33	
4	GB/T97.1	垫圈 12	39	
5	9D636-4809000	左梯	1	
6	9D636-4805000	左前支架	1	
7	9D00-480400	左前扶手	1	
8	9D636-4804000	左走台	1	
9	GB/T6170	螺母 M12	15	
10	9D00-481000	小扶手	1	
11	9D20-480700	左后支架	1	
12	9D20-480900	左后泥瓦	1	
13	9D00-481300	后扶手	1	

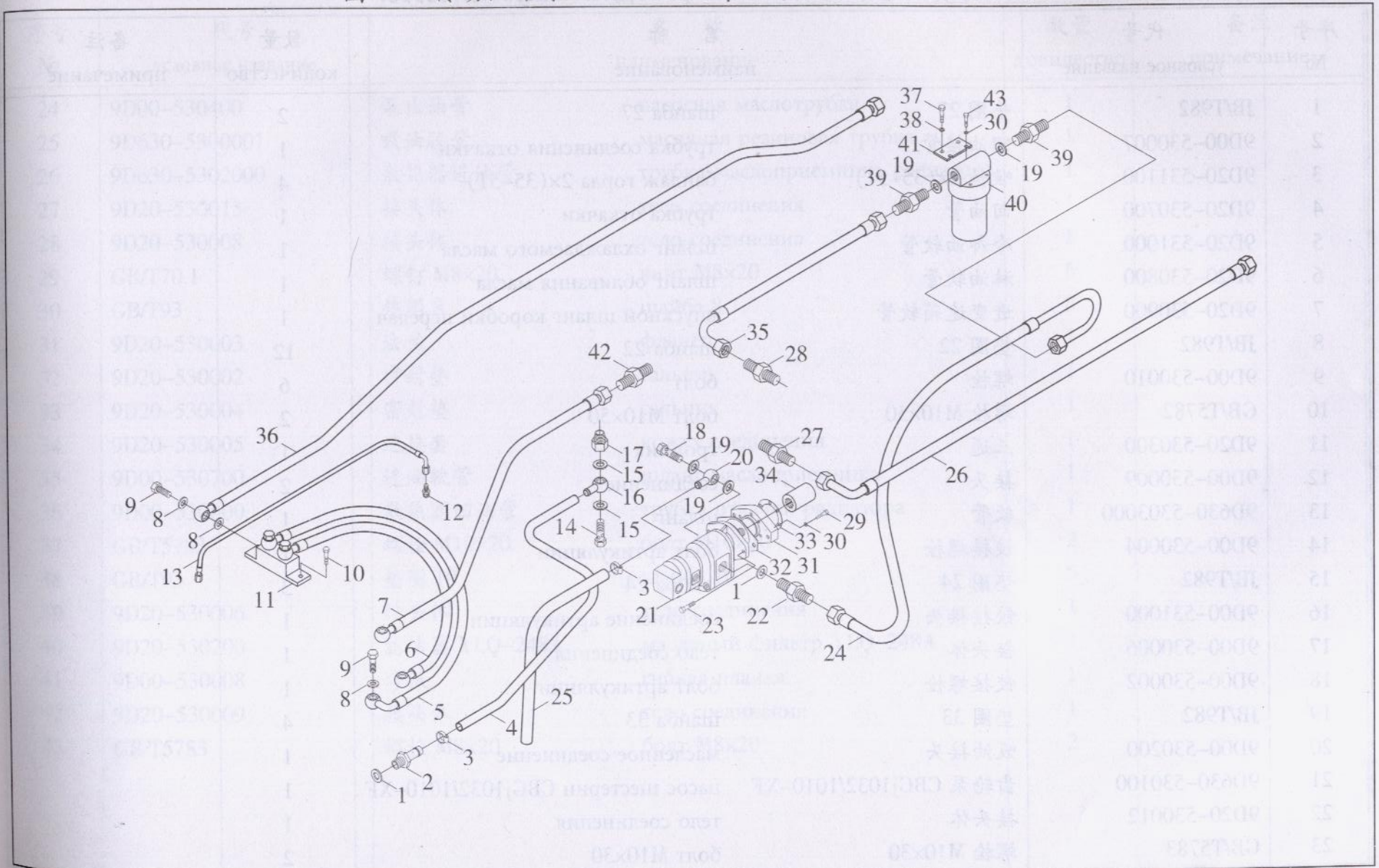
图 22-2 挡泥板及走台(二) Брызговик и площадка для движения (II)



挡泥板及走台(二) Брызговик и площадка для движения (II)

序号 №	代号 условное название	名称 наименование	数量 количество	备注 примечание
1	9D00-480100	右前泥瓦 правый передний брызговик	1	
2	GB/T5783	螺栓 M12×35 болт M12×35	27	
3	GB/T93	垫圈 12 шайба 12	34	
4	GB/T97.1	垫圈 12 шайба 12	40	
5	9D636-4808000	右梯 правый трап	1	
6	9D20-480100	右前支架 правая передняя стойка	1	
7	9D00-480300	右前扶手 правый передний подручник	1	
8	9D636-4803000	右走台 правая площадка для движения	1	
9	GB/T6170	螺母 M12 гайка M12	15	
10	9D00-481000	小扶手 подручник	1	
11	9D20-480600	右后支架 правая задняя стойка	1	
12	9D636-4807000	右后泥瓦 правый задний брызговик	1	
13	9D00-481300	后扶手 задний подручник	1	

图 23 传动油路系统 Система приводной масляной линии



传动油路系统 Система приводной масляной линии

序号 №	代号 условное название	名称 наименование	数量 количество	备注 примечание
1	JB/T982	垫圈 27	2	
2	9D00-530007	回油接管	1	
3	9D20-531100	喉箍 2×(35-51)	4	
4	9D20-530700	回油管	1	
5	9D20-531000	冷却油软管	1	
6	9D20-530800	淋油软管	1	
7	9D20-530900	进变速箱软管	1	
8	JB/T982	垫圈 22	12	
9	9D00-530010	螺栓	6	
10	GB/T5782	螺栓 M10×50	2	
11	9D20-530300	三通	1	
12	9D00-530009	接头	2	
13	9D630-5303000	软管	1	
14	9D00-530004	铰接螺栓	1	
15	JB/T982	垫圈 24	3	
16	9D00-531000	铰接接头	1	
17	9D00-530006	接头体	1	
18	9D00-530002	铰接螺栓	1	
19	JB/T982	垫圈 33	4	
20	9D00-530200	吸油接头	1	
21	9D630-530100	齿轮泵 CBGj1032/1010-XF	1	
22	9D20-530012	接头体	1	
23	GB/T5783	螺栓 M10×30	2	

传动油路系统 Система приводной масляной линии

序号 №	代号 условное название	名称 наименование	数量 количество	备注 примечание
24	9D00-530400	泵出油管	1	
25	9D630-5300001	吸油胶管	1	
26	9D630-5302000	散热器进油管	1	
27	9D20-530013	接头体	1	
28	9D20-530008	接头体	1	
29	GB/T70.1	螺钉 M8×20	6	
30	GB/T93	垫圈 8	8	
31	9D20-530003	法兰	1	
32	9D20-530002	密封垫	1	
33	9D20-530004	密封垫	1	
34	9D20-530005	连接套	1	
35	9D00-530700	进油软管	1	
36	9D00-530600	散热器回油管	1	
37	GB/T5783	螺栓 M10×20	2	
38	GB/T93	垫圈 10	5	
39	9D20-530006	接头体	1	
40	9D20-530200	滤油器 YLQ-248A	1	
41	9D00-530008	弯板	1	
42	9D20-530009	接头体	1	
43	GB/T5783	螺栓 M8×20	2	

图 24-1 转向液压系统(一) Поворотная гидравлическая система (I)

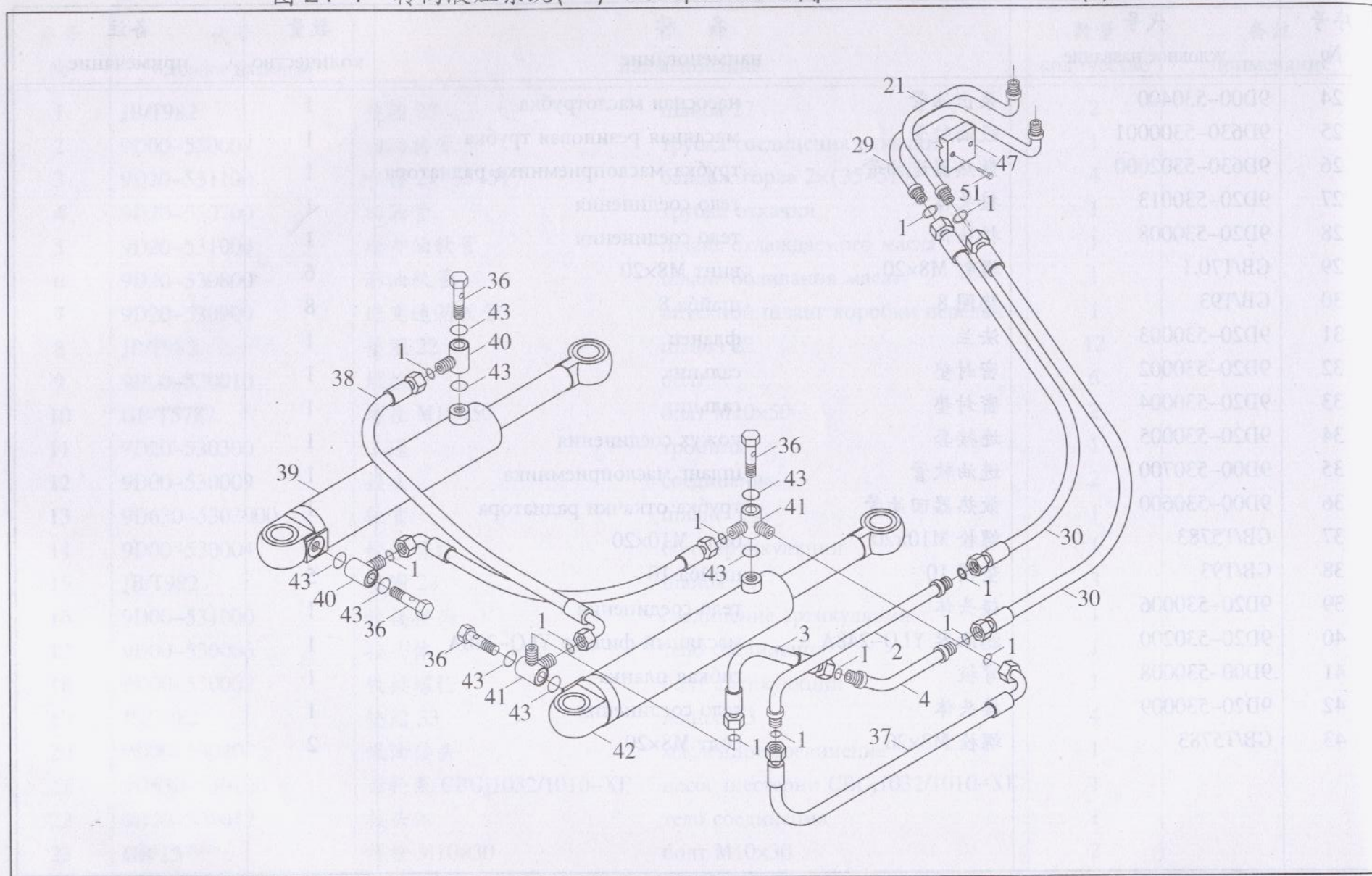
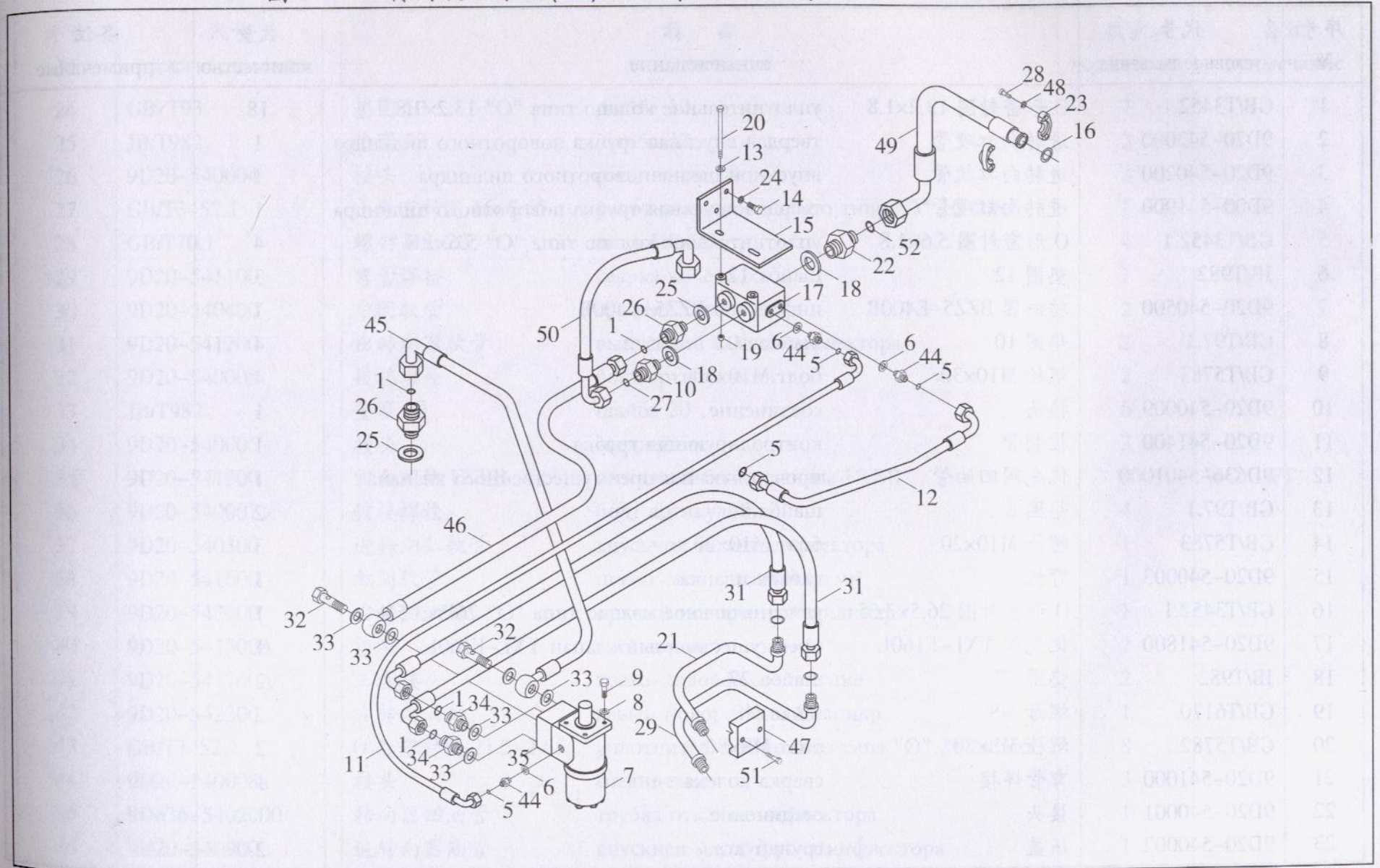


图 24-2 转向液压系统(二) Поворотная гидравлическая система (II)



转向液压系统 Поворотная гидравлическая система

序号 №	代号 условное название	名称 наименование	数量 количество	备注 примечание
1	GB/T3452.1	O形密封圈 13.2×1.8	18	
2	9D20-542000	进转向缸硬管	1	
3	9D20-540200	进转向缸软管	1	
4	9D00-541900	进转向缸硬管	1	
5	GB/T3452.1	O形密封圈 5.6×1.8	4	
6	JB/T982	垫圈 12	3	
7	9D20-540500	转向器 BZZ5-E400B	1	
8	GB/T97.1	垫圈 10	4	
9	GB/T5783	螺栓 M10×30	4	
10	9D20-540009	接头	1	
11	9D20-541400	控制管	1	
12	9D636-5401000	优先阀回油管	1	
13	GB/T97.1	垫圈 8	2	
14	GB/T5783	螺栓 M10×20	3	
15	9D20-540003	弯板	1	
16	GB/T3452.1	O形密封圈 26.5×3.55	1	
17	9D20-541800	优先阀 YXL-F160L	1	
18	JB/T982	垫圈 27	2	
19	GB/T6170	螺母 M8	2	
20	GB/T5782	螺栓 M8×80	2	
21	9D20-541000	弯管焊接	1	
22	9D20-540001	接头	1	
23	9D20-540002	压盖	2	

转向液压系统 Поворотная гидравлическая система

序号 №	代号 условное название	名称 наименование		数量 количество	备注 примечание
24	GB/T93	垫圈 10	шайба 10	7	
25	JB/T982	垫圈 22	шайба 22	2	
26	9D20-540004	接头	соединение	2	
27	GB/T3452.1	O 形密封圈 16×2.65	уплотнительное кольцо типа "O" 16×2.65	1	
28	GB/T70.1	螺钉 M8×20	винт M8×20	4	
29	9D20-541100	弯管焊接	сварка колена	1	
30	9D20-540400	中间软管	средний шланг	2	
31	9D20-541200	出转向器软管	выпускной шланг инфлектора	2	
32	9D20-540005	铰接螺栓	болт артикуляции	2	
33	JB/T982	垫圈 20	шайба 20	6	
34	9D20-540006	接头	соединение	2	
35	9D20-541300	组合阀块 FKBR	составной блок клапана FKBR	1	WG WT
36	9D20-540007	铰接螺栓	болт артикуляции	4	
37	9D20-540300	进转向缸软管	впускной шланг инфлектора	1	
38	9D20-541600	缸间软管	шланг между цилиндрами	1	
39	9D20-542400	右转向油缸	правый поворотный цилиндр	1	
40	9D20-541500A	接头	соединение	2	
41	9D20-541700A	三通接头	трехо-ходовое соединение	2	
42	9D20-542300	左转向油缸	левый поворотный цилиндр	1	
43	GB/T3452.1	O 形密封圈 21.2×2.65	уплотнительное кольцо типа "O" 21.2×2.65	8	
44	9D20-540008a	接头	соединение	3	
45	9D636-5402000	转向器回油管	трубка откачки инфлектора	1	
46	9D20-540900	进转向器油管	впускная маслотрубка инфлектора	1	

转向液压系统 Поворотная гидравлическая система

序号 №	代号 условное название	名称 наименование	数量 количество	备注 примечание
47	9D20-540010	管卡 замок трубки	2	
48	GB/T93	垫圈 8 шайба 8	6	
49	9D20-540800	出泵软管 шланг выхода из насоса	1	
50	9D20-542200	合流管 трубка сливания	1	
51	GB/T5782	螺栓 M10×40 болт M10×40	4	
52	GB/T3452.1	O 形密封圈 19×2.65 уплотнительное кольцо типа "O" 19×2.65	1	

液压油箱 Гидро-бензобак

序号 №	代号 условное название	名称 наименование		数量 количество	备注 примечание
1	9D636-5801000	箱体	бак	1	
2	GB/T5782	螺栓 M12×90	болт M12×90	8	
3	GB/T93	垫圈 12	шайба 12	8	
4	9D636-5802000	吸油管总成	сбор маслососной трубки	1	
5	GB/T3452.1	O 形圈 46.2×3.55	кольцо типа "O" 46.2×3.55	2	
6	GB/T5782	螺栓 M8×20	болт M8×20	4	
7	GB/T93	垫圈 8	шайба 8	20	
8	9F20-585000A	空滤器(SFM323L)	воздушный фильтр (SFM323L)	1	
9	9D20-583000	滤芯支座	подставка фильтро-пакета	1	
10	GB/T3452.1	O 形圈 160×3.55	кольцо типа "O" 160×3.55	1	
11	9D510-5805000	回油滤芯	фильтро-пакет откачки	1	
12	9D20-580001	弹簧	пружина	1	
13	GB/T5783	螺栓 M10×25	болт M10×25	6	
14	GB/T93	垫圈 10	шайба 10	22	
15	9D636-5803000	回油钢管	стальная труба откачки	1	
16	9F20-583000	油位计	измеритель масляного уровня	1	
17	GB/T70.1	螺钉 M8×20	винт M8×20	4	
18	GB/T3452.1	O 形圈 22.4×2.65	кольцо типа "O" 22.4×2.65	2	
19	9D510-5804000	放油钢管总成	сбор стальной трубы выпуска масла	1	
20	GB/T6170	螺母 M8	гайка M8	4	
21	GB/T97.1	垫圈 8	шайба 8	12	
22	9D510-5800006	长弯板	длинная гибкая планка	2	
23	9D510-5800002	U 形螺栓	болт типа "U"	2	

液 压 油 箱 Гидро-бензобак

序号 №	代号 условное название	名 称 наименование		数量 количество	备注 примечание
24	GB/T5783	螺栓 M8×25	болт M8×25	4	
25	GB/T5783	螺栓 M10×20	болт M10×20	16	
26	9D510-5800003	法兰盖	головка фланца	2	
27	GB/T3452.1	O 形圈 206×5.30	кольцо типа "O" 206×5.30	2	
28	GB/T5783	螺栓 M16×35	болт M16×35	4	
29	GB/T97.1	垫圈 16	шайба 16	4	
30	GB/T93	垫圈 16	шайба 16	4	
31	9D510-5806000	回油软管	шланг откачки	1	
32	9D510-5800005	螺堵	болт-конопачение	1	
33	GB/T3452.1	O 形圈 15×1.8	кольцо типа "O" 15×1.8	1	
34	GB/T5783	螺栓 M8×16	болт M8×16	4	
35	9D510-5800004	管夹	трубка-державка	2	
36	JB1000-77	螺塞 M22×1.5	болт-пробка M22×1.5	2	
37	JB/T982	垫圈 22	шайба 22	2	
38	9D510-5807000	空滤器 (C-G3/4)	воздушный фильтр (C-G3/4)	1	
39	JB/T982	垫圈 27	шайба 27	1	

图 26-1 工作装置液压系统(一) Гидравлическая система рабочего аппарата (I)

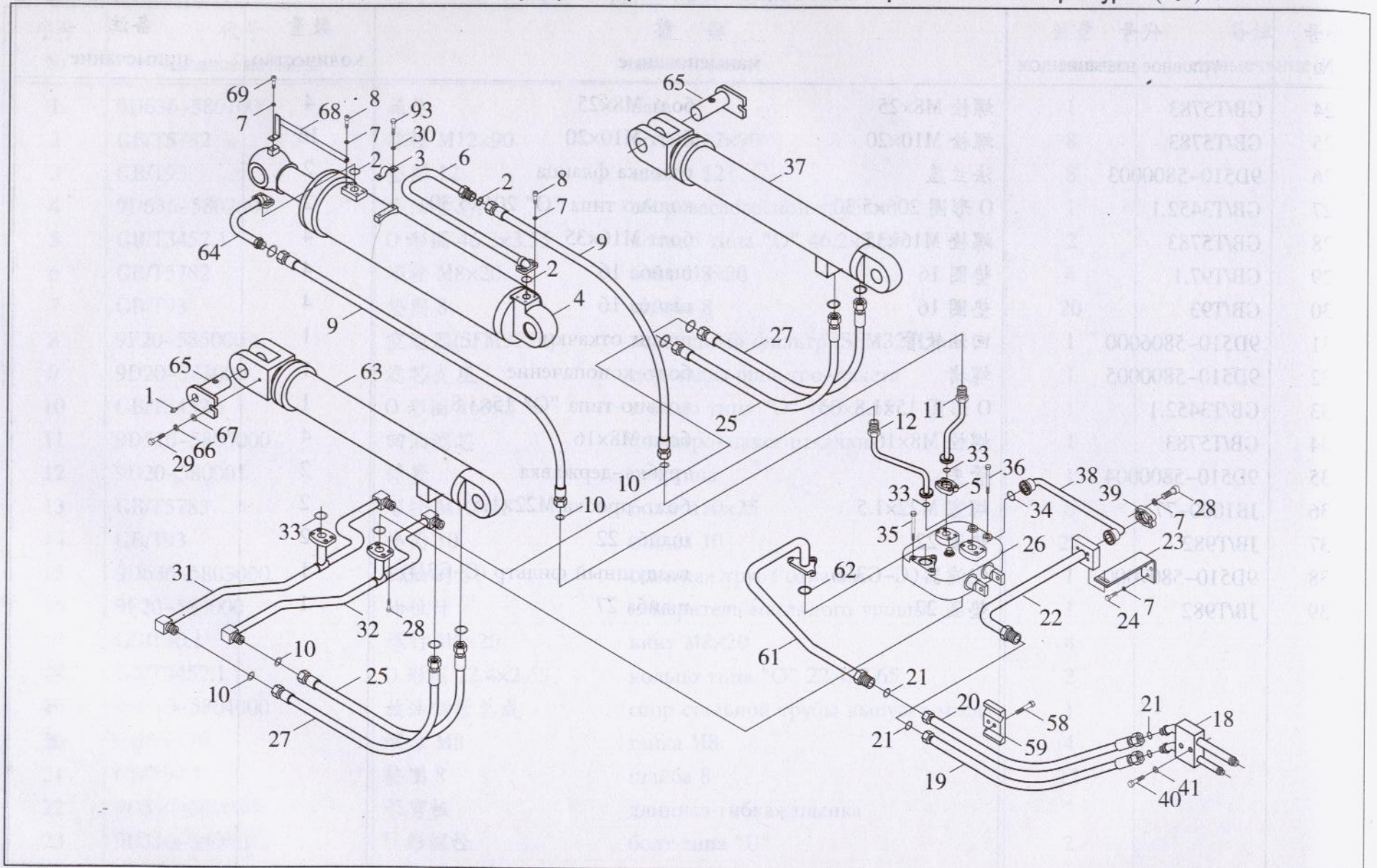
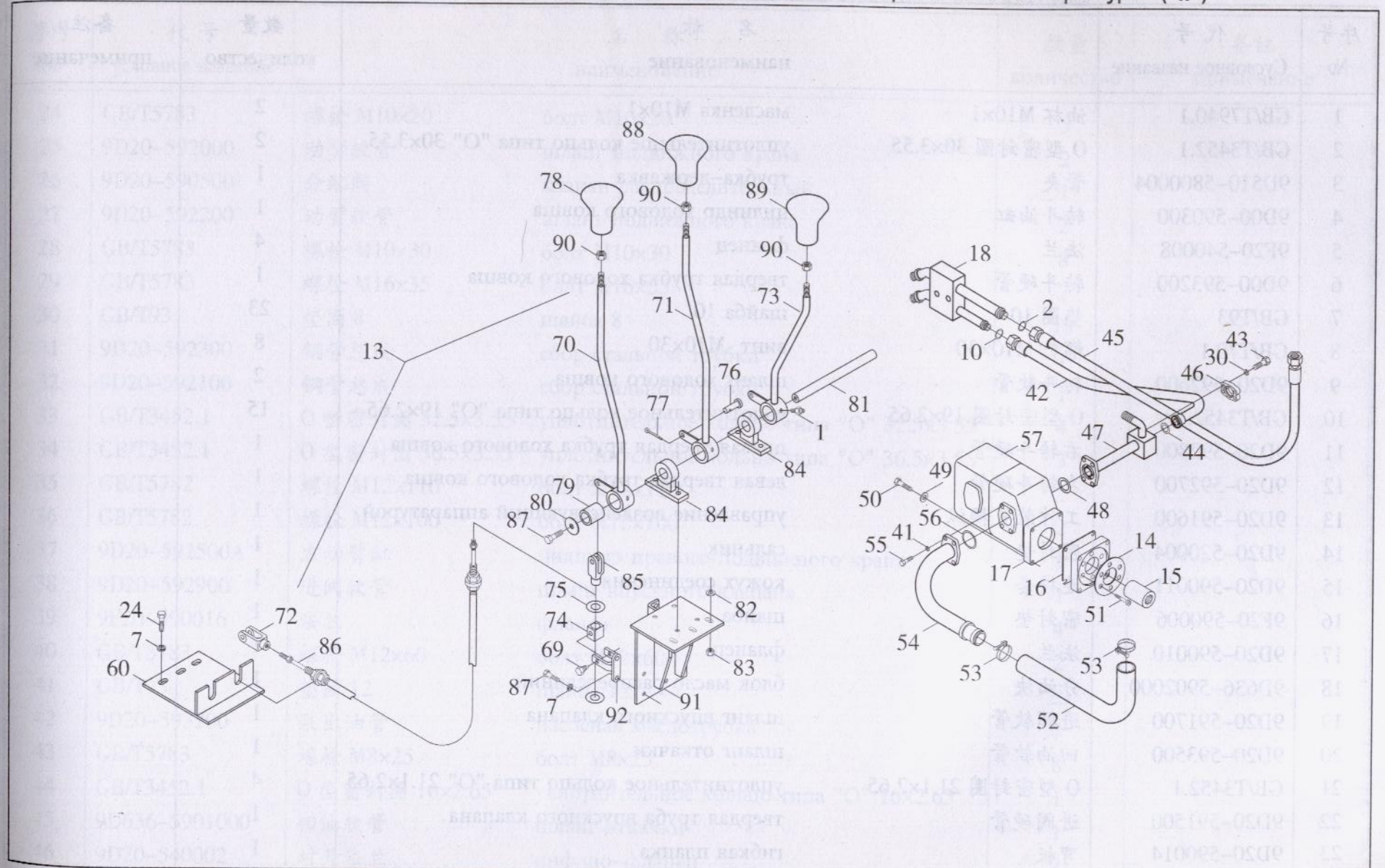


图 26-2 工作装置液压系统(二) Гидравлическая система рабочего аппарата (II)



工作装置液压系统 Гидравлическая система рабочего аппарата

序号 №	代号 Сусловное название	名称 наименование	数量 количество	备注 примечание	
1	GB/T7940.1	油杯 M10×1	масленка M10×1	2	
2	GB/T3452.1	O 型密封圈 30×3.55	уплотнительное кольцо типа "O" 30×3.55	2	
3	9D510-5800004	管夹	трубка-державка	1	
4	9D00-590300	转斗油缸	цилиндр ходового ковша	1	
5	9F20-540008	法兰	фланец	4	
6	9D00-593200	转斗硬管	твердая трубка ходового ковша	1	
7	GB/T93	垫圈 10	шайба 10	23	
8	GB/T70.1	螺钉 M10×30	винт M10×30	8	
9	9D20-592600	转斗软管	шланг ходового ковша	2	
10	GB/T3452.1	O 型密封圈 19×2.65	уплотнительное кольцо типа "O" 19×2.65	15	
11	9D20-592800	右转斗硬管	правая твердая трубка ходового ковша	1	
12	9D20-592700	左转斗硬管	левая твердая трубка ходового ковша	1	
13	9D20-591600	工作装置操纵	управление воздействующей аппаратурой	1	
14	9D20-520004	密封垫	сальник	1	
15	9D20-590011	连接套	кожух соединения	1	
16	9F20-590006	密封垫	шайба	1	
17	9D20-590010	法兰	фланец	1	
18	9D636-5902000	分油块	блок масло распределений	1	
19	9D20-591700	进阀软管	шланг впускного клапана	1	
20	9D20-593500	回油软管	шланг откачки	1	
21	GB/T3452.1	O 型密封圈 21.1×2.65	уплотнительное кольцо типа "O" 21.1×2.65	4	
22	9D20-591500	进阀硬管	твердая труба впускного клапана	1	
23	9D20-590014	弯板	гибкая планка	1	

工作装置液压系统 Гидравлическая система рабочего аппарата

序号 №	代号 условное название	名称 наименование		数量 количество	备注 примечание
24	GB/T5783	螺栓 M10×20	болт M10×20	5	
25	9D20-592000	动臂软管	шланг подвижного крана	2	
26	9D20-590500	分配阀	клапан распределительный	1	
27	9D20-592200	动臂软管	шланг подвижного крана	2	
28	GB/T5783	螺栓 M10×30	болт M10×30	8	
29	GB/T5783	螺栓 M16×35	болт M16×35	2	
30	GB/T93	垫圈 8	шайба 8	18	
31	9D20-592300	钢管总成	сбор стальной трубки	1	
32	9D20-592100	钢管总成	сбор стальной трубки	1	
33	GB/T3452.1	O 型密封圈 32.5×3.55	уплотнительное кольцо типа "O" 32.5×3.55	4	
34	GB/T3452.1	O 型密封圈 36.5×3.55	уплотнительное кольцо типа "O" 36.5×3.55	3	
35	GB/T5782	螺栓 M12×110	болт M12×110	2	
36	GB/T5782	螺栓 M12×100	болт M12×100	2	
37	9D20-592500A	右动臂缸	цилиндр правого подвижного крана	1	
38	9D20-592900	进阀软管	шланг впускного клапана	1	
39	9F20-590016	法兰	фланец	4	
40	GB/T5783	螺栓 M12×60	болт M12×60	2	
41	GB/T93	垫圈 12	шайба 12	20	
42	9D20-593200	泵出油管	насосная маслотрубка	1	
43	GB/T5783	螺栓 M8×25	болт M8×25	8	
44	GB/T3452.1	O 型密封圈 16×2.65	уплотнительное кольцо типа "O" 16×2.65	1	
45	9D636-5901000	回油软管	шланг откачки	1	
46	9D20-540002	对开法兰	инфлио-фланец	2	

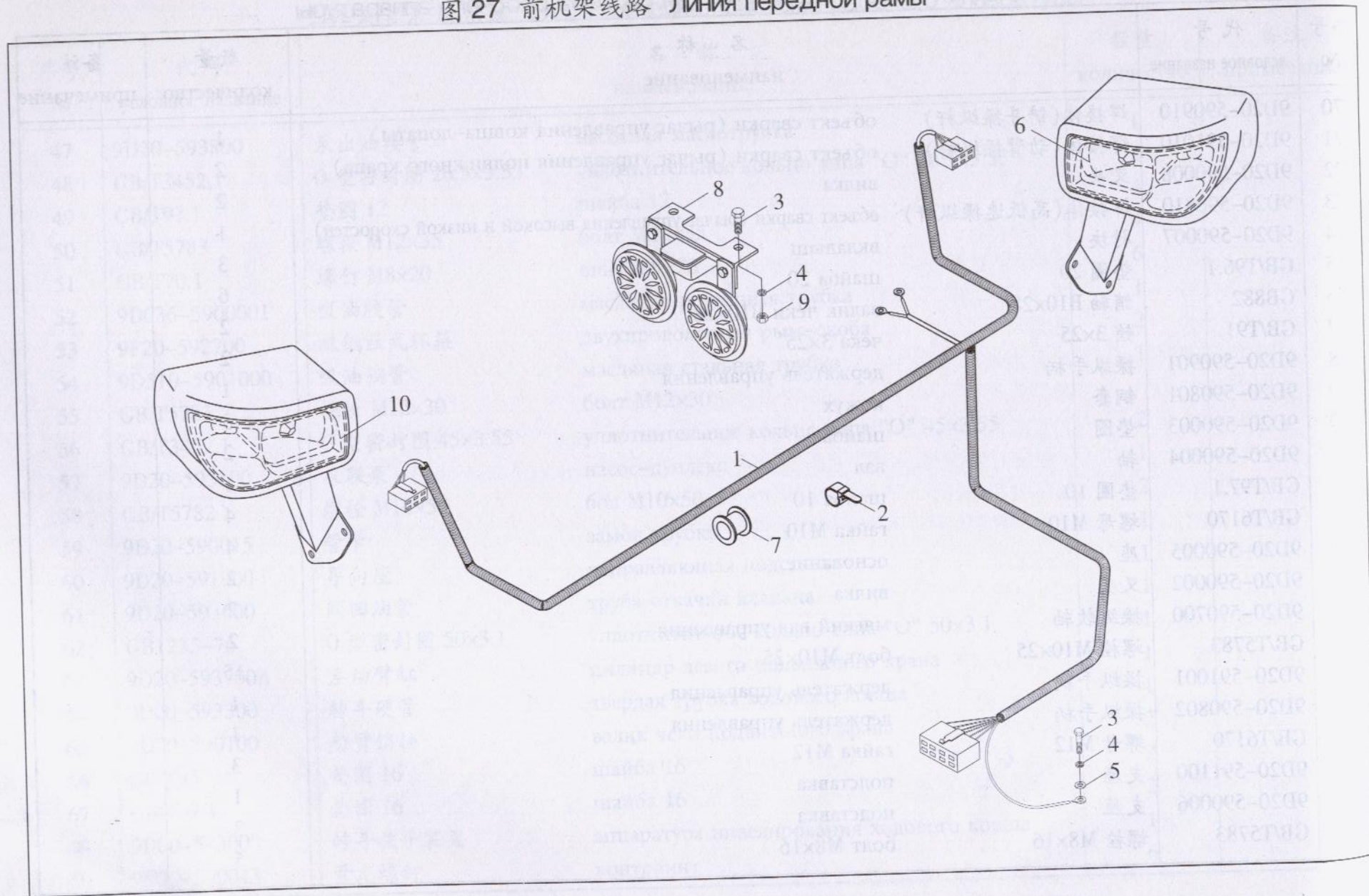
工作装置液压系统 Гидравлическая система рабочего аппарата

序号 №	代号 условное название	名称 наименование		数量 количество	备注 примечание
47	9D20-593800	泵出油接管	насосная маслотрубка	1	
48	GB/T3452.1	O 型密封圈 26.5×3.55	уплотнительное кольцо типа "O" 26.5×3.55	2	
49	GB/T97.1	垫圈 12	шайба 12	4	
50	GB/T5783	螺栓 M12×35	болт M12×35	4	
51	GB/T70.1	螺钉 M8×20	винт M8×20	6	
52	9D636-5900001	吸油胶管	масляная резиновая трубка	1	
53	9F20-592700	双钢丝式环箍	двухпроволочная рым-скоба	2	
54	9D510-5901000	吸油钢管	масляная стальная трубка	1	
55	GB/T5783	螺栓 M12×30	болт M12×30	2	
56	GB/T3452.1	O 型密封圈 45×3.55	уплотнительное кольцо типа "O" 45×3.55	2	
57	9D20-593100	双联泵	насос-дуплекс	1	
58	GB/T5782	螺栓 M10×50	бол M10×50	2	
59	9D20-590015	管卡	замок трубки	1	
60	9D20-591900	导向座	направляющая подставка	1	
61	9D20-593600	阀回油管	труба откачки клапана	1	
62	GB1235-76	O 型密封圈 50×3.1	уплотнительное кольцо типа "O" 50×3.1	1	
63	9D20-593700A	左动臂缸	цилиндр левого подвижного крана	1	
64	9D00-593300	转斗硬管	твердая трубка ходового ковша	1	
65	9D20-590100	动臂销轴	валик чеки подвижного крана	2	
66	GB/T93	垫圈 16	шайба 16	2	
67	GB/T97.1	垫圈 16	шайба 16	2	
68	9D00-593000	转斗放平装置	аппаратура нивелирования ходового ковша	1	
69	9D20-590013	紧定螺钉	контрвинт	6	

工作装置液压系统 Гидравлическая система рабочего аппарата

序号 №	代号 условное название	名称 наименование	数量 количество	备注 примечание
70	9D20-590910	焊接体(铲斗操纵杆)	对象 сварки (рычаг управления ковша-лопаты)	1
71	9D20-591010	焊接体(动臂操纵杆)	对象 сварки (рычаг управления подвижного крана)	2
72	9D20-590008	叉头	вилка	2
73	9D20-590810	焊接体(高低速操纵杆)	对象 сварки (рычаг управления высокой и низкой скоростей)	1
74	9D20-590007	衬块	вкладыш	3
75	GB/T96.1	垫圈 20	шайба 20	6
76	GB882	销轴 B10×28	валик чеки B10×28	2
77	GB/T91	销 3×25	чека 3×25	2
78	9D20-590901	操纵手柄	держатель управления	1
79	9D20-590801	铜套	кожух	3
80	9D20-590003	垫圈	шайба	2
81	9D20-590004	轴	вал	1
82	GB/T97.1	垫圈 10	шайба 10	4
83	GB/T6170	螺母 M10	гайка M10	4
84	9D20-590005	座	основание	2
85	9D20-590002	叉头	вилка	2
86	9D20-590700	操纵软轴	мягкий вал управления	2
87	GB/T5783	螺栓 M10×25	болт M10×25	15
88	9D20-591001	操纵手柄	держатель управления	1
89	9D20-590802	操纵手柄	держатель управления	1
90	GB/T6170	螺母 M12	гайка M12	3
91	9D20-591100	支座	подставка	1
92	9D20-590006	支座	подставка	3
93	GB/T5783	螺栓 M8×16	болт M8×16	5

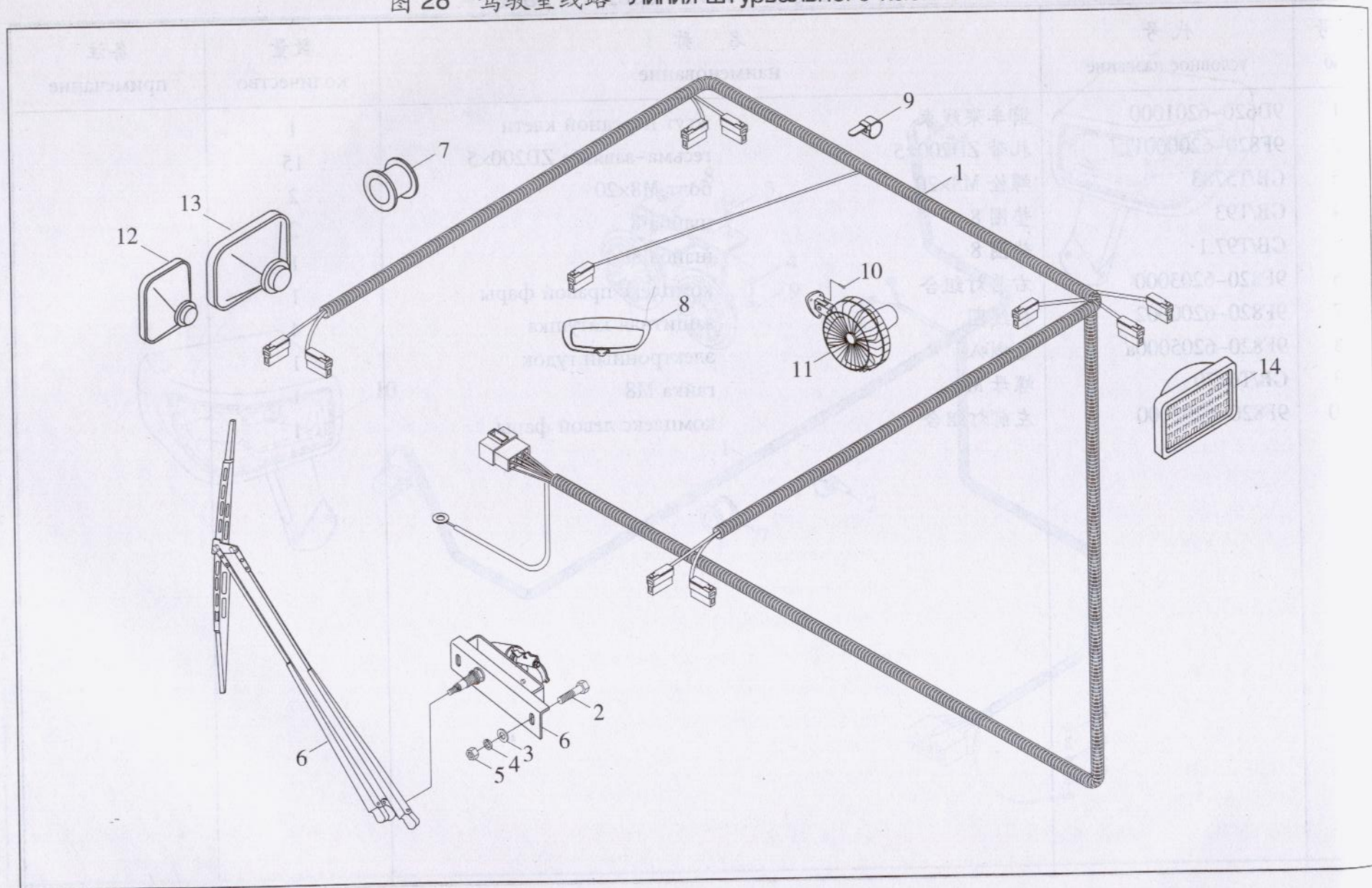
图 27 前机架线路 Линия передней рамы



前机架线路 Линия передней рамы

序号 №	代号 условное название	名称 наименование	数量 количество	备注 примечание
1	9D620-6201000	前车架线束 жгут передней клетки	1	
2	9F820-6200001	扎带 ZD200×5 гесьма-завязка ZD200×5	15	
3	GB/T5783	螺栓 M8×20 болт M8×20	2	
4	GB/T93	垫圈 8 шайба 8	2	
5	GB/T97.1	垫圈 8 шайба 8	1	
6	9F820-6203000	右前灯组合 комплекс правой фары	1	
7	9F820-6200002	护线圈 защитная катушка	4	
8	9F820-6205000a	电喇叭 электронный гудок	1	
9	GB/T6170	螺母 M8 гайка M8	1	
10	9F820-6202000	左前灯组合 комплекс левой фары	1	

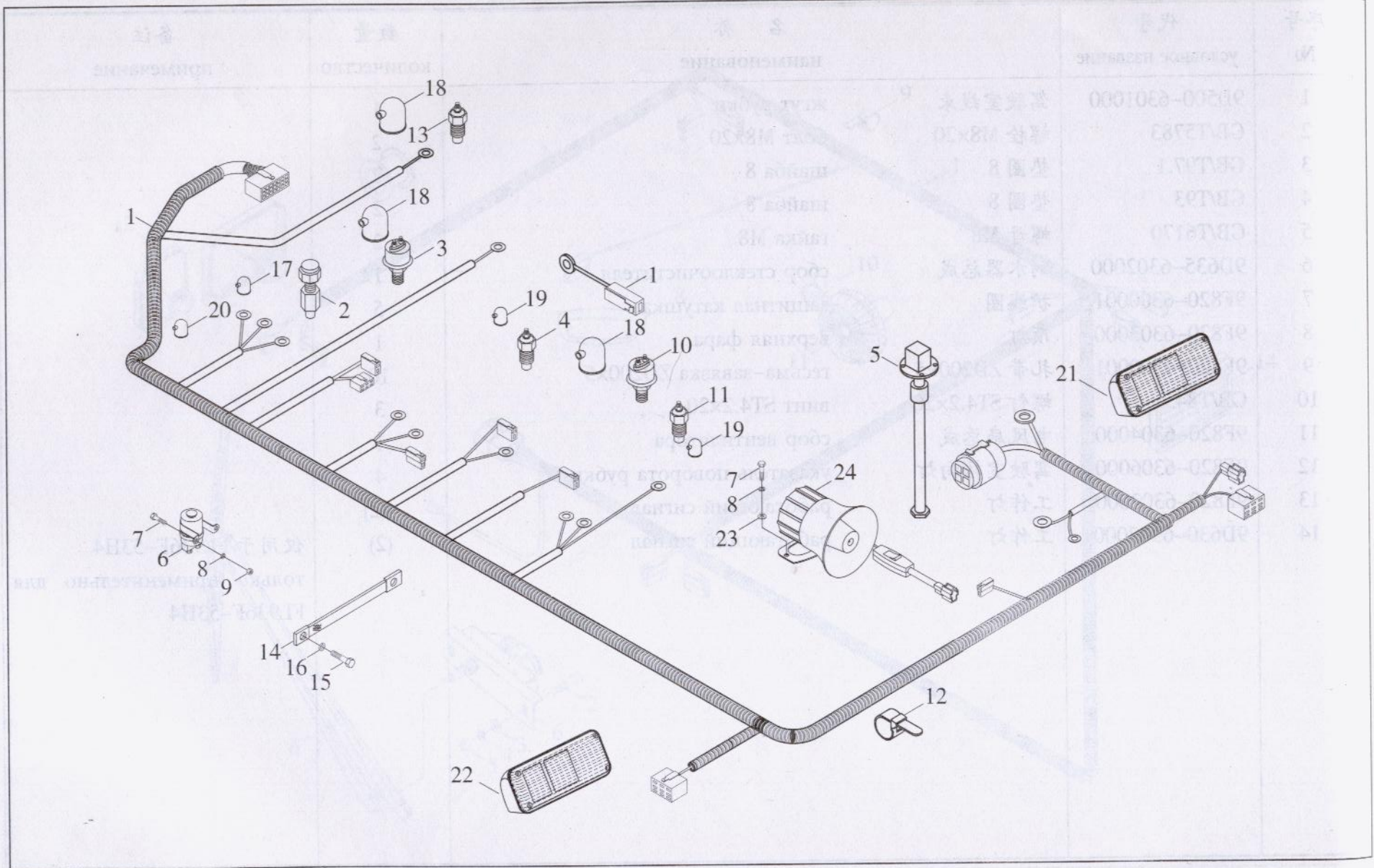
图 28 驾驶室线路 Линия штурвального кабинета



驾驶室线路 Линия штурвального кабинета

序号 №	代号 условное название	名称 наименование	数量 количество	备注 примечание
1	9D500-6301000	驾驶室线束	жгут рубки	1
2	GB/T5783	螺栓 M8×20	болт M8×20	2
3	GB/T97.1	垫圈 8	шайба 8	2
4	GB/T93	垫圈 8	шайба 8	2
5	GB/T6170	螺母 M8	гайка M8	2
6	9D635-6302000	刮水器总成	сбор стеклоочистителя	1
7	9F820-6300001	护线圈	защитная катушка	5
8	9F820-6303000	顶灯	верхняя фара	1
9	9F820-6200001	扎带 ZD200×5	гесьма-завязка ZD200×5	10
10	GB/T845	螺钉 ST4.2×20	винт ST4.2×20	3
11	9F820-6304000	电风扇总成	сбор вентилятора	1
12	9F820-6306000	驾驶室转向灯	указатель поворота рубки	4
13	9F820-6302000	工作灯	работающий сигнал	4(2)
14	9D630-6302000	工作灯	работающий сигнал	(2)
				仅用于 FL936F-53H4 только применительно для FL936F-53H4

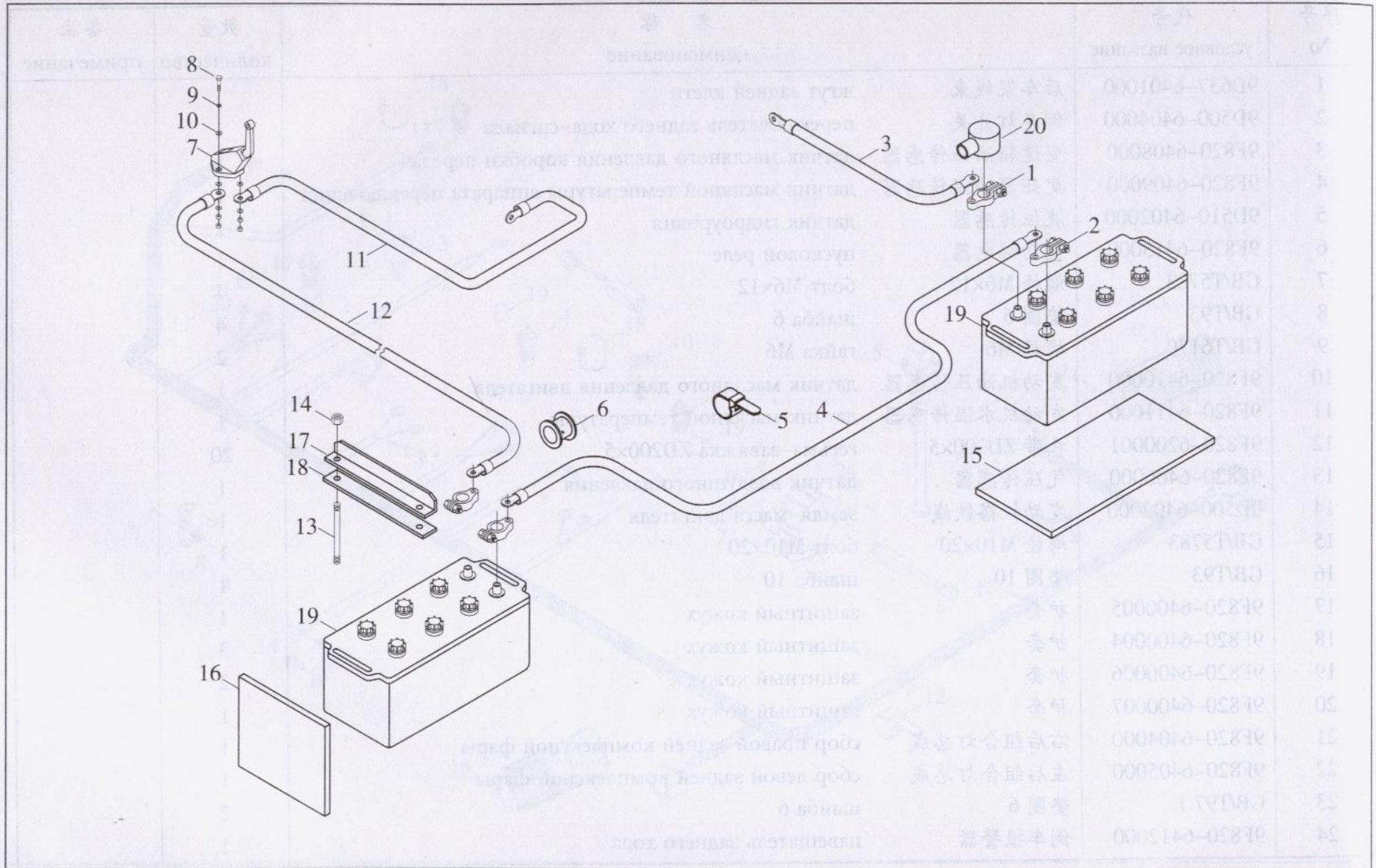
图 29 后机架线路 Линия задней рамы



后机架线路 Линия задней рамы

序号 №	代号 условное название	名称 наименование		数量 количество	备注 примечание
1	9D637-6401000	后车架线束	жгут задней клетки	1	
2	9D500-6404000	倒车灯开关	переключатель заднего хода-сигнала	1	
3	9F820-6408000	变速箱油压传感器	датчик масляного давления коробки передач	1	
4	9F820-6409000	变矩器油温传感器	датчик масляной температуры аппарата переключения	1	
5	9D510-6402000	液位传感器	датчик гидроуровня	1	
6	9F820-6415000	起动继电器	пусковой реле	1	
7	GB/T5783	螺栓 M6×12	болт M6×12	4	
8	GB/T93	垫圈 6	шайба 6	4	
9	GB/T6170	螺母 M6	гайка M6	2	
10	9F820-6410000	发动机油压传感器	датчик масляного давления двигателя	1	
11	9F820-6411000	发动机水温传感器	датчик масляной температуры	1	
12	9F820-6200001	扎带 ZD200×5	гесьма-завязка ZD200×5	20	
13	9F820-6406000	气压传感器	датчик воздушного давления	1	
14	9D500-6402000	发动机搭铁线	земля-масса двигателя	1	
15	GB/T5783	螺栓 M10×20	болт M10×20	1	
16	GB/T93	垫圈 10	шайба 10	1	
17	9F820-6400005	护套	защитный кожух	1	
18	9F820-6400004	护套	защитный кожух	3	
19	9F820-6400006	护套	защитный кожух	2	
20	9F820-6400007	护套	защитный кожух	1	
21	9F820-6404000	右后组合灯总成	сбор правой задней комплексной фары	1	
22	9F820-6405000	左后组合灯总成	сбор левой задней комплексной фары	1	
23	GB/T97.1	垫圈 6	шайба 6	2	
24	9F820-6412000	倒车报警器	иавещатель заднего хода	1	

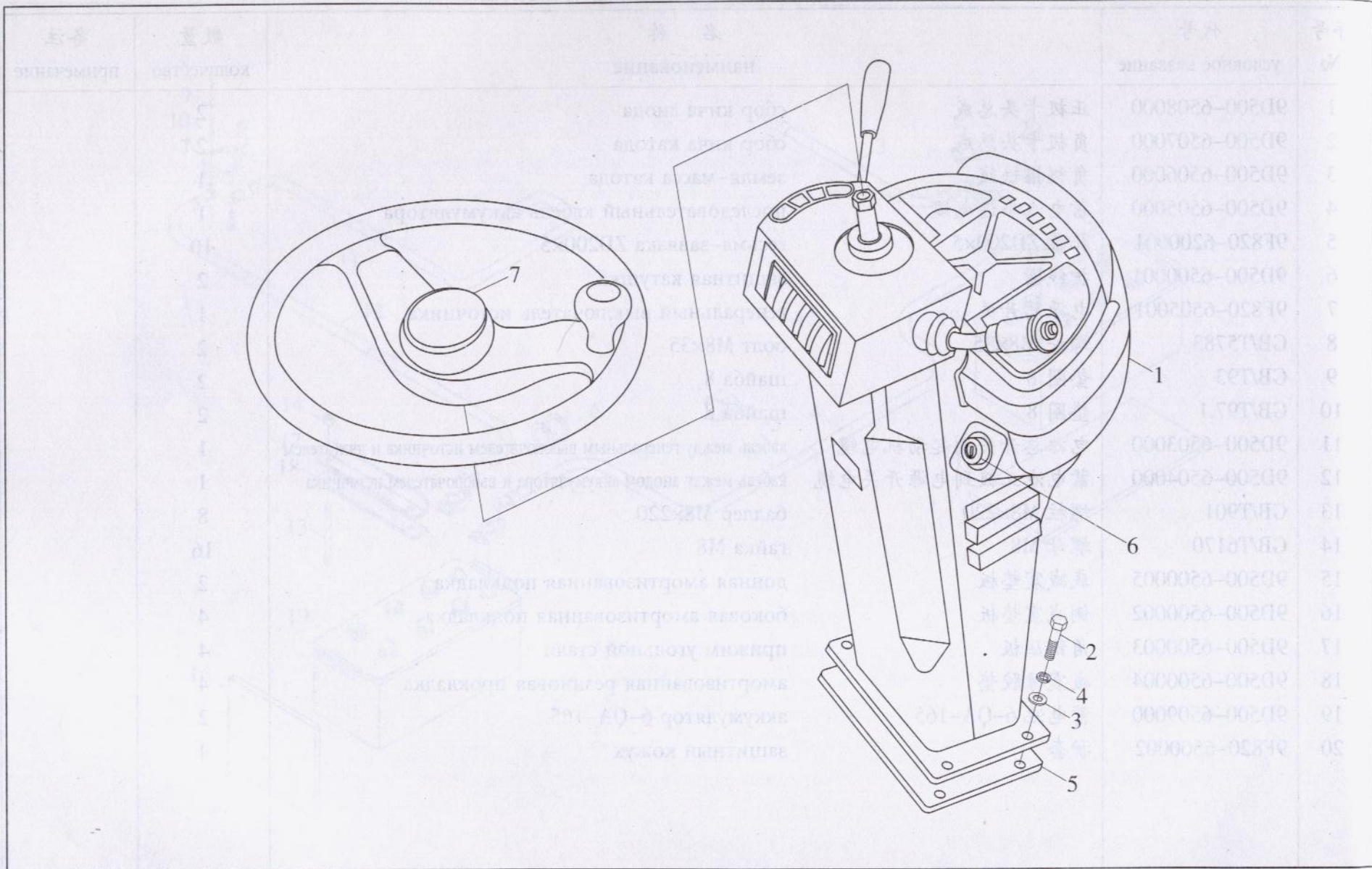
图 30 电瓶及安装 Аккумулятор и монтаж



电瓶及安装 Аккумулятор и монтаж

序号 №	代号 условное название	名称 наименование		数量 количество	备注 примечание
1	9D500-6508000	正极卡头总成	сбор кича анода	2	
2	9D500-6507000	负极卡头总成	сбор кича катода	2	
3	9D500-6506000	负极搭铁线	земля-масса катода	1	
4	9D500-6505000	蓄电池串连电缆	последовательный кабель аккумулятора	1	
5	9F820-6200001	扎带 ZD200x5	гесьма-завязка ZD200x5	10	
6	9D500-6500001	护线圈	защитная катушка	2	
7	9F820-6505001	电源总开关	генеральный выключатель источника	1	
8	GB/T5783	螺栓 M8x35	болт M8x35	2	
9	GB/T93	垫圈 8	шайба 8	2	
10	GB/T97.1	垫圈 8	шайба 8	2	
11	9D500-6503000	电源总开关到起动机电缆	кабель между генеральным выключателем источника и двигателем	1	
12	9D500-6504000	蓄电池正极到电源开关电缆	кабель между анодом аккумулятора и выключателем источника	1	
13	GB/T901	螺柱 M8x220	баллер M8x220	8	
14	GB/T6170	螺母 M8	гайка M8	16	
15	9D500-6500005	底减震垫板	донная амортизованная подкладка	2	
16	9D500-6500002	侧减震垫板	боковая амортизованная подкладка	4	
17	9D500-6500003	角钢压板	прижим угольной стали	4	
18	9D500-6500004	减震橡胶垫	амортизованная резиновая прокладка	4	
19	9D500-6509000	蓄电池 6-QA-165	аккумулятор 6-QA-165	2	
20	9F820-6500002	护套	защитный кожух	4	

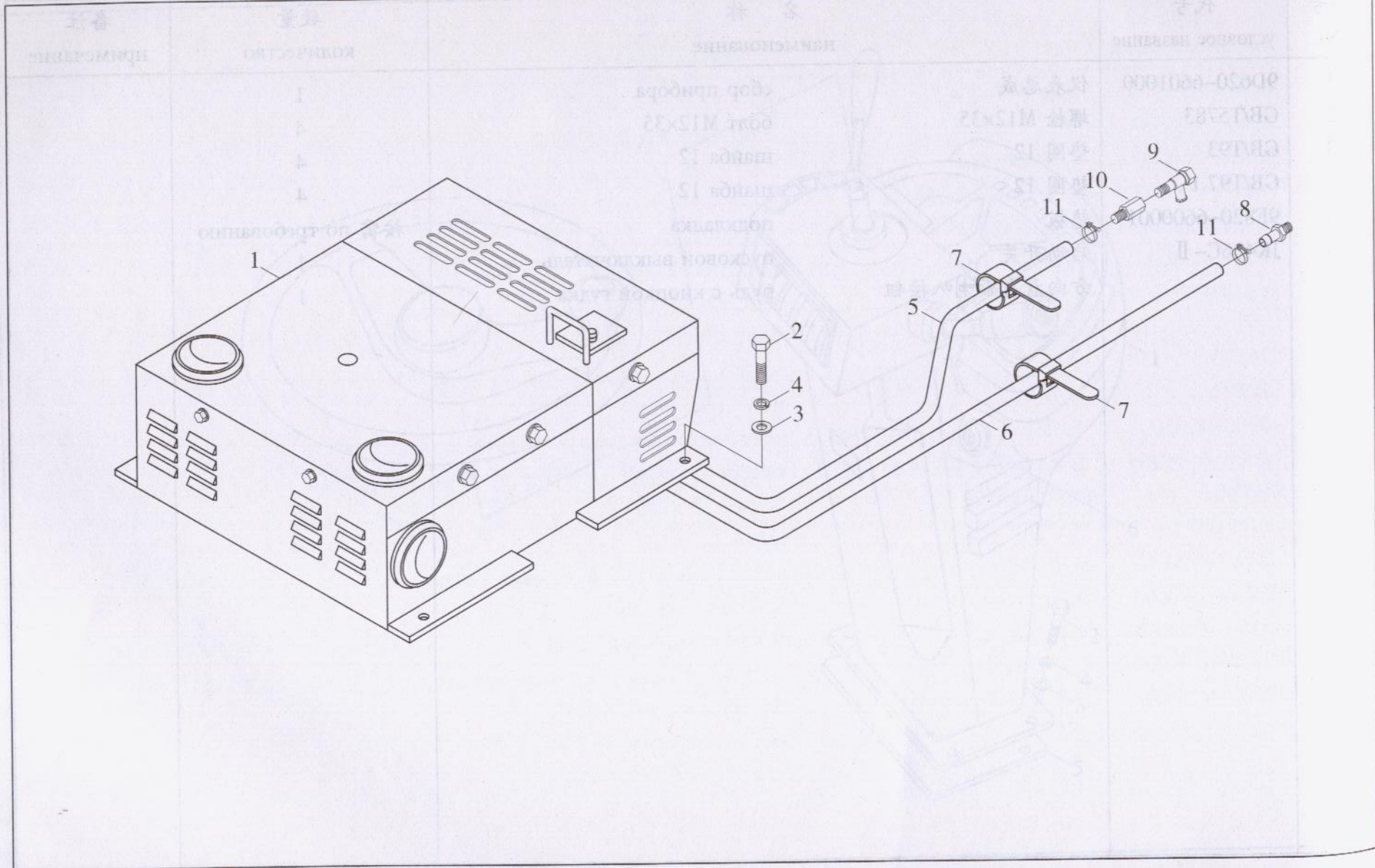
图 31 仪表安装 Монтаж приборов



仪表安装 Монтаж приборов

序号 №	代号 условное название	名称 наименование		数量 количество	备注 примечание
1	9D620-6601000	仪表总成	сбор прибора	1	
2	GB/T5783	螺栓 M12×35	болт M12×35	4	
3	GB/T93	垫圈 12	шайба 12	4	
4	GB/T97.1	垫圈 12	шайба 12	4	
5	9F820-6600001	垫板	подкладка	按需 по требованию	
6	JK406C- II	启动开关	пусковой выключатель	1	
7		方向盘自带喇叭按钮	руль с кнопкой гудка	1	

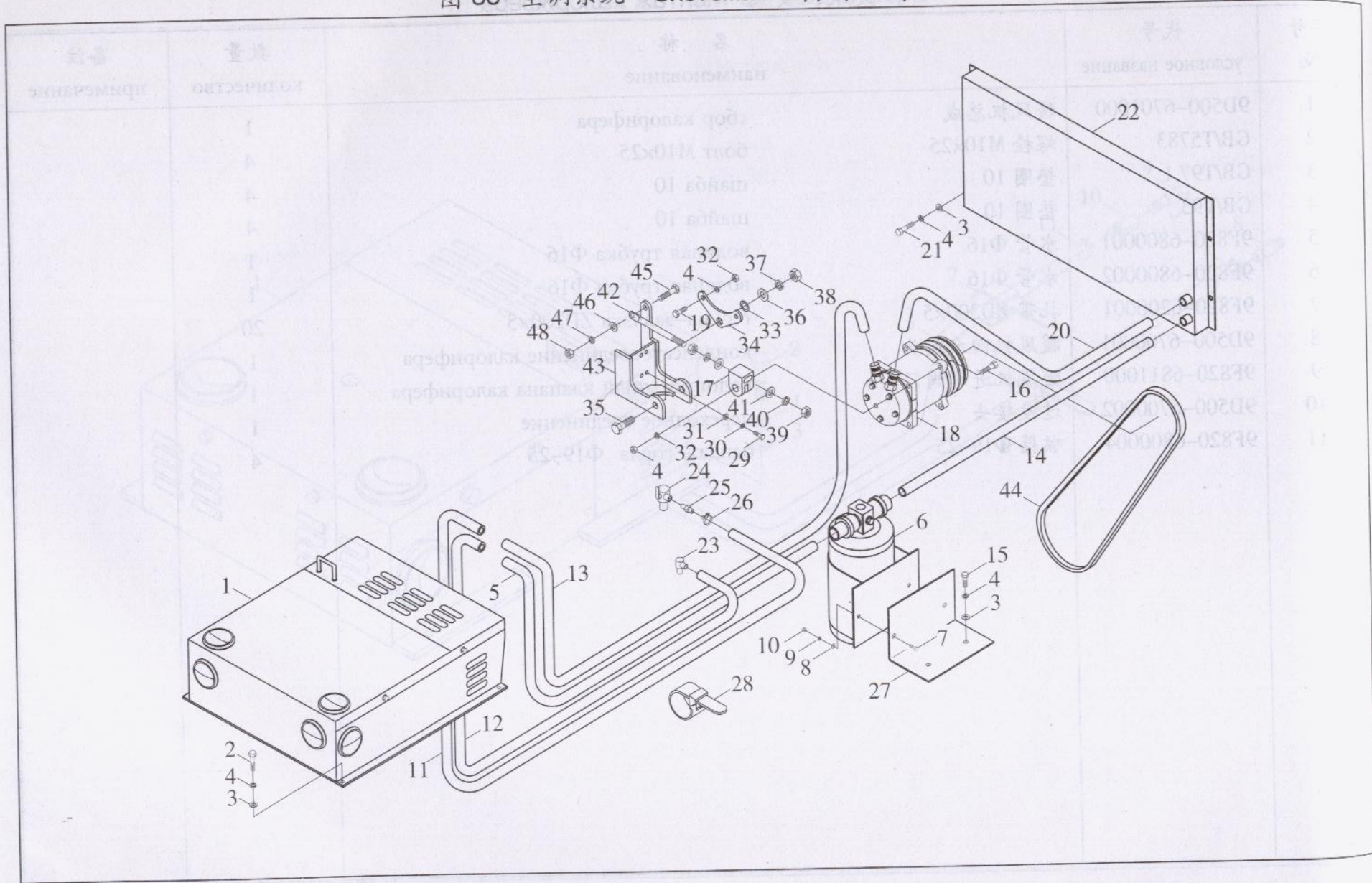
图 32 暖风机安装 Монтаж калорифера



暖风机安装 Монтаж калорифера

序号 №	代号 условное название	名称 наименование	数量 количество	备注 примечание
1	9D500-6701000	暖风机总成	1	
2	GB/T5783	螺栓 M10×25	4	
3	GB/T97.1	垫圈 10	4	
4	GB/T93	垫圈 10	4	
5	9F820-6800001	水管 Φ16	1	
6	9F820-6800002	水管 Φ16	1	
7	9F820-6200001	扎带 ZD200×5	20	
8	9D500-6700001	暖风机回水接头	1	
9	9F820-6811000	暖风机进水阀门	1	
10	9D500-6700002	过渡接头	1	
11	9F820-6800004	喉箍 Φ19-25	4	

图 33 空调系统 Система кондиционера



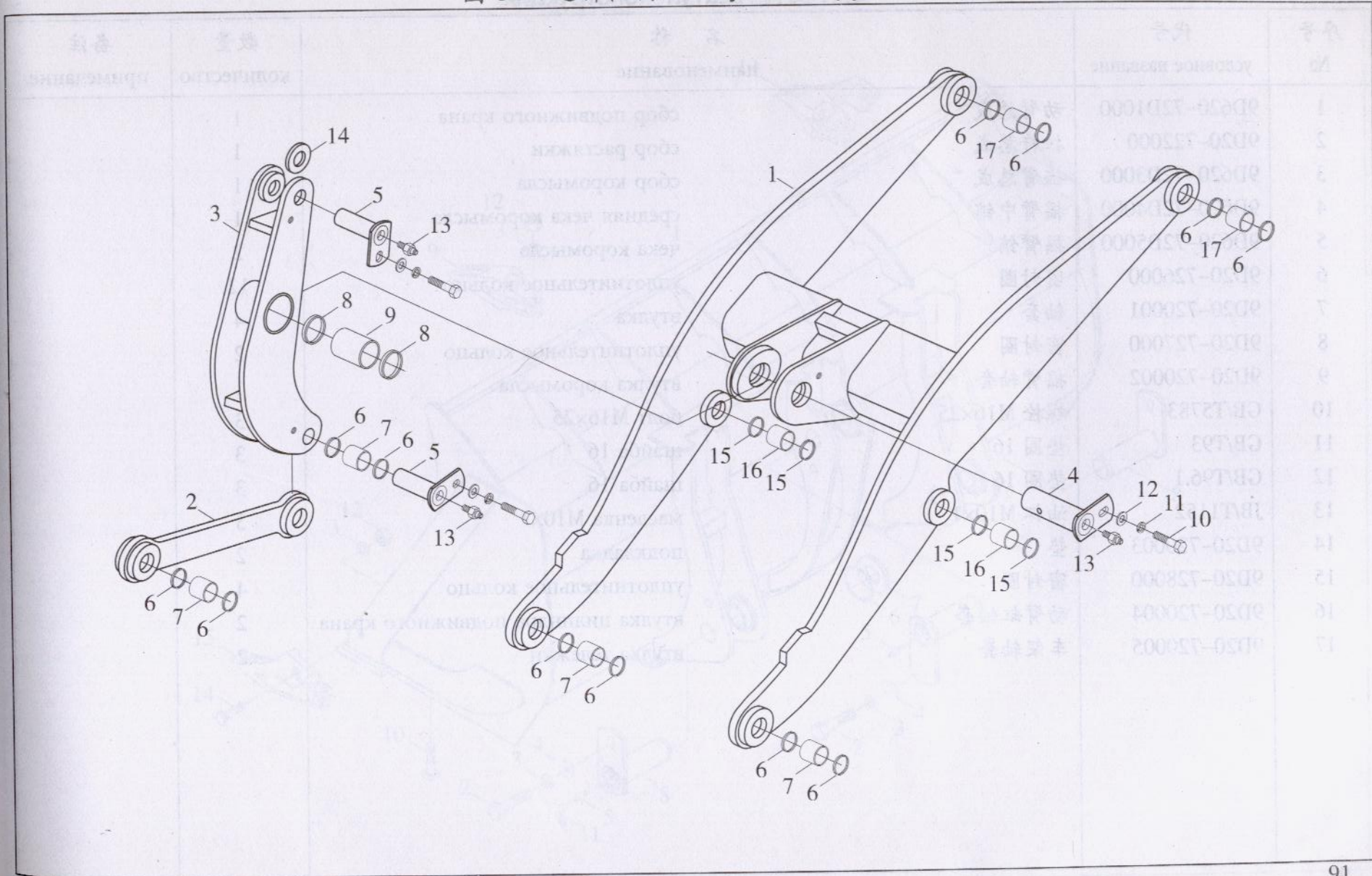
空调系统 Система кондиционера

序号 №	代号 условное название	名称 наименование	数量 количество	备注 примечание
1	9D620-6802000	蒸发器总成 сбора выпаривателя	1	
2	GB/T5783	螺栓 M10×20 болт M10×20	4	
3	GB/T97.1	垫圈 10 шайба 10	10	
4	GB/T93	垫圈 10 шайба 10	10	
5	9D620-6803000	贮液器至蒸发器管 трубка между гидрохранилища и выпаривателем	1	
6	9F820-6806000	贮液器总成 сбор гидрохранилища	1	
7	GB/T5783	螺栓 M6×20 болт M6×20	2	
8	GB/T97.1	垫圈 6 шайба 6	2	
9	GB/T93	垫圈 6 шайба 6	2	
10	GB/T6170	螺母 M6 гайка M6	2	
11	9F820-6800001	水管 Φ16 водяная трубка Φ16	1	
12	9F820-6800002	水管 Φ16 водяная трубка Φ16	1	
13	9D620-6804000	蒸发器至压缩机管 трубка между выпаривателем и компрессором	1	
14	9D620-6805000	冷凝器至贮液器管 трубка между холодильником-конденсатором и гидрохранилищем	1	
15	GB/T5783	螺栓 M10×16 болт M10×16	2	
16	GB/T5783	螺栓 M10×65 болт M10×65	1	
17	9F820-6801001	调节块 блок регуляции	1	
18	9F820-6808000	压缩机 компрессор	1	
19	GB/T5783	螺栓 M10×35 болт M10×35	4	
20	9D620-6806000	压缩机至冷凝器管 трубка между компрессором и холодильником-конденсатором	1	
21	GB/T5783	螺栓 M10×25 болт M10×25	4	
22	9D630-6805000	冷凝器总成 сбор холодильника-конденсатора	1	
23	9D500-6700001	转换接头 коммутирующее соединение	1	
24	9F820-6811000	水阀 водяной клапан	1	

空调系统 Система кондиционера

序号 №	代号 условное название	名称 наименование	数量 количество	备注 примечание
25	9D500-6700002	过渡接头	1	
26	9F820-6800004	喉箍 Φ19-25	4	
27	9D620-6800001	储液罐安装板	1	
28	9F820-6200001	扎带 ZD200×5	4	
29	GB/T5783	螺栓 M8×25	4	
30	GB/T93	垫圈 8	4	
31	GB/T97.1	垫圈 8	4	
32	GB/T6170	螺母 M10	5	
33	9D620-6810001	垫片	3	
34	9F820-6801003	托板	2	
35	GB/T5782	螺栓 M16×40	2	
36	GB/T97.1	垫圈 16	2	
37	GB/T93	垫圈 16	2	
38	GB/T6170	螺母 M16	2	
39	GB/T6170	螺母 M14	2	
40	GB/T93	垫圈 14	2	
41	GB/T97.1	垫圈 14	2	
42	9D620-6801002	调节螺杆	1	
43	9D620-6801100	压缩机支架焊合	1	
44	9F820-6801005	冷气三角皮带	1	
45	GB/T5783	螺栓 M12×40	1	
46	GB/T93	垫圈 12	1	
47	GB/T97.1	垫圈 12	1	
48	GB/T6170	螺母 M12	1	

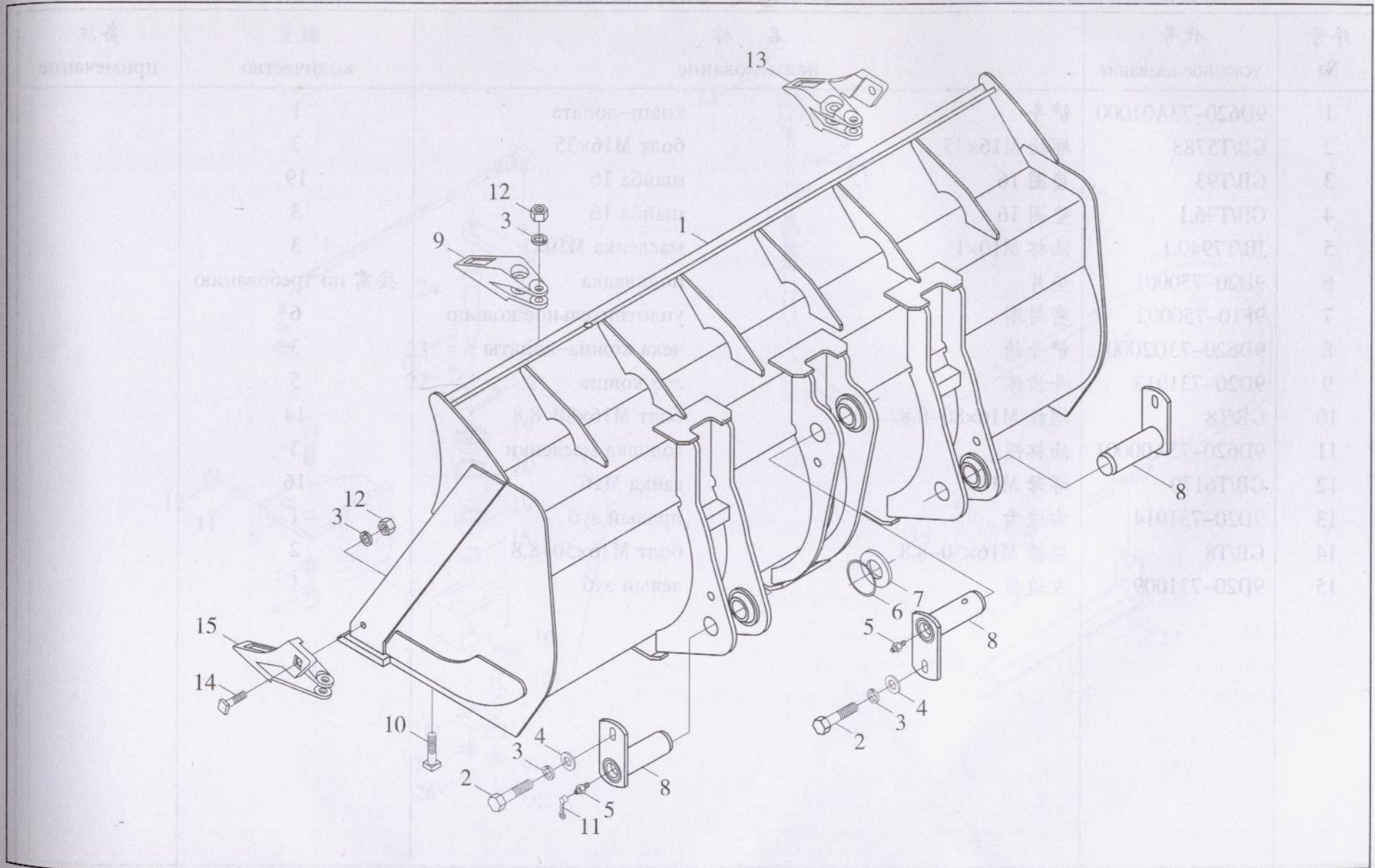
图 34 连杆机构 Шатун-конструкция



连杆机构 Шатун-конструкция

序号 №	代号 условное название	名称 наименование	数量 количество	备注 примечание
1	9D620-72D1000	动臂总成	1	
2	9D20-722000	拉杆总成	1	
3	9D620-72D3000	摇臂总成	1	
4	9D620-72D4000	摇臂中销	1	
5	9D620-72D5000	摇臂销	2	
6	9D20-726000	密封圈	12	
7	9D20-720001	轴套	4	
8	9D20-727000	密封圈	2	
9	9D20-720002	摇臂轴套	1	
10	GB/T5783	螺栓 M16×25	3	
11	GB/T93	垫圈 16	3	
12	GB/T96.1	垫圈 16	3	
13	JB/T1152	油杯 M10×1	3	
14	9D20-720003	垫	2	
15	9D20-728000	密封圈	4	
16	9D20-720004	动臂缸轴套	2	
17	9D20-720005	车架轴套	2	

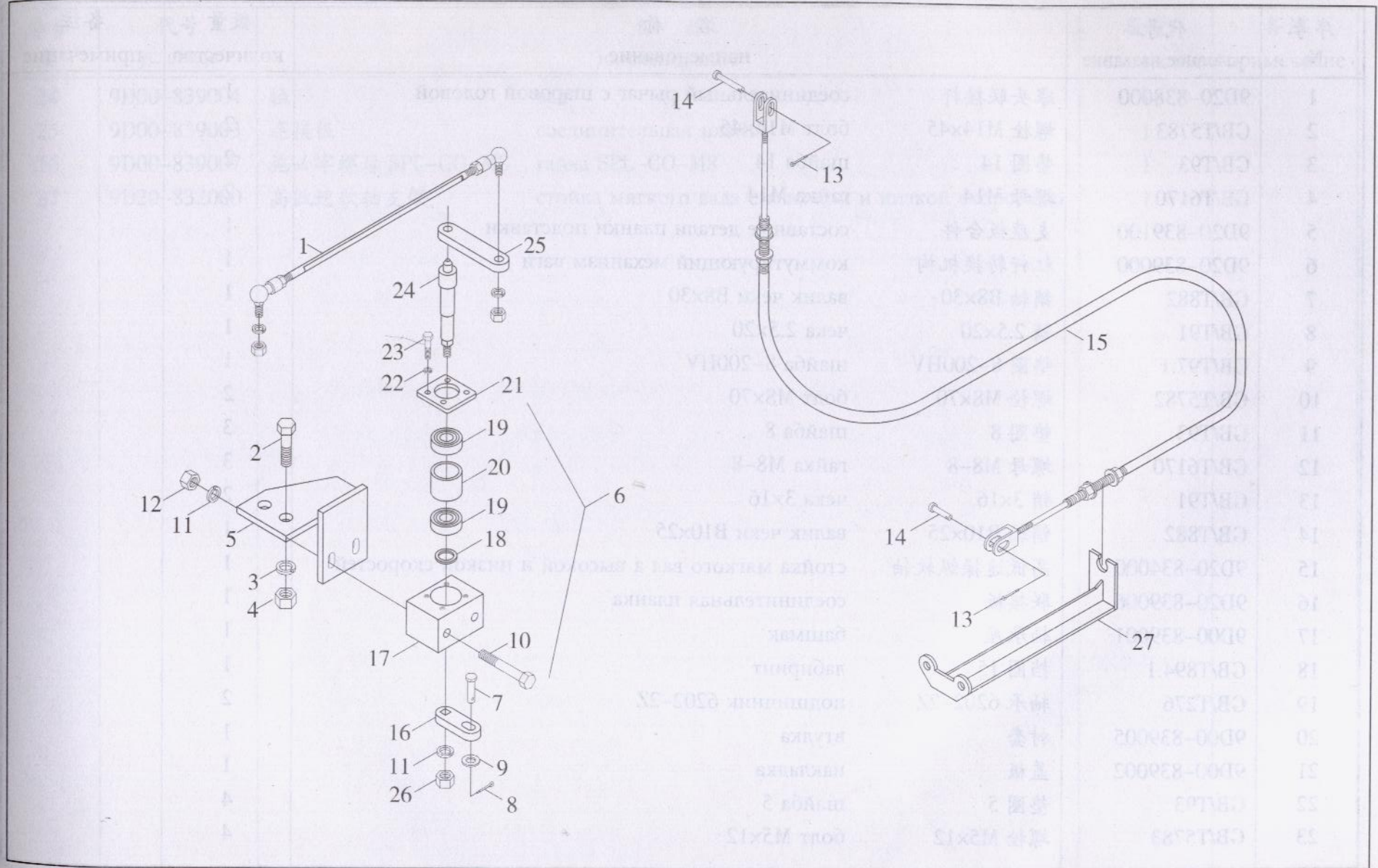
图 35 铲斗总成 Сбор ковша



铲斗总成 Сбор ковша

序号 №	代号 условное название	名称 наименование		数量 количество	备注 примечание
1	9D620-73A01000	铲斗	ковш-лопата	1	
2	GB/T5783	螺栓 M16×35	болт M16×35	3	
3	GB/T93	垫圈 16	шайба 16	19	
4	GB/T96.1	垫圈 16	шайба 16	3	
5	JB/T7940.1	油杯 M10×1	масленка M10×1	3	
6	9D20-750001	垫片	подкладка	按需 по требованию	
7	9F10-750002	密封圈	уплотнительное кольцо	6	
8	9D620-73D2000	铲斗销	чека ковша-лопаты	3	
9	9D20-731013	斗齿体	зуб ковша	5	
10	GB/T8	螺栓 M16×80-8.8	болт M16×80-8.8	14	
11	9D620-73A00001	油杯帽	головка масленки	3	
12	GB/T6170	螺母 M16	гайка M16	16	
13	9D20-731014	右边齿	правый зуб	1	
14	GB/T8	螺栓 M16×50-8.8	болт M16×50-8.8	2	
15	9D20-731009	左边齿	левый зуб	1	

图 36 变速操纵系统 Смена управляющая система



变速操纵系统 Смена управляющая система

序号 №	代号 условное название	名称 наименование		数量 количество	备注 примечание
1	9D20-838000	球头联接杆	соединительный рычаг с шаровой головой	1	
2	GB/T5783	螺栓 M14×45	болт M14×45	2	
3	GB/T93	垫圈 14	шайба 14	2	
4	GB/T6170	螺母 M14	гайка M14	2	
5	9D20-839100	支座板合件	составные детали планки подставки	1	
6	9D20-839000	杠杆转换机构	коммутирующий механизм ваги	1	
7	GB/T882	销轴 B8×30	валик чеки B8×30	1	
8	GB/T91	销 2.5×20	чека 2.5×20	1	
9	GB/T97.1	垫圈 8-200HV	шайба 8-200HV	1	
10	GB/T5782	螺栓 M8×70	болт M8×70	2	
11	GB/T93	垫圈 8	шайба 8	3	
12	GB/T6170	螺母 M8-8	гайка M8-8	3	
13	GB/T91	销 3×16	чека 3×16	2	
14	GB/T882	销轴 B10×25	валик чеки B10×25	1	
15	9D20-834000	高低速操纵软轴	стойка мягкого вал а высокой и низкой скоростей	1	
16	9D20-839006	联接板	соединительная планка	1	
17	9D00-839001	轴承座	башмак	1	
18	GB/T894.1	挡圈 15	лабиринт	1	
19	GB/T276	轴承 6202-2Z	подшипник 6202-2Z	2	
20	9D00-839005	衬套	втулка	1	
21	9D00-839002	盖板	накладка	1	
22	GB/T93	垫圈 5	шайба 5	4	
23	GB/T5783	螺栓 M5×12	болт M5×12	4	

变速操纵系统 Смена управляющая система

序号 No	代号 условное	名称 наименование		数量 количество	备注 примечание
24	9D00-839004	轴	вал	1	
25	9D00-839003	连接板	соединительная планка	1	
26	9D00-839007	施必牢螺母 SPL-CO-M8	гайка SPL-CO-M8	1	
27	9D20-832000	高低速软轴支架	стойка мягкого вала с высокой и низкой скоростью	1	

FL936F 主要零部件选配表

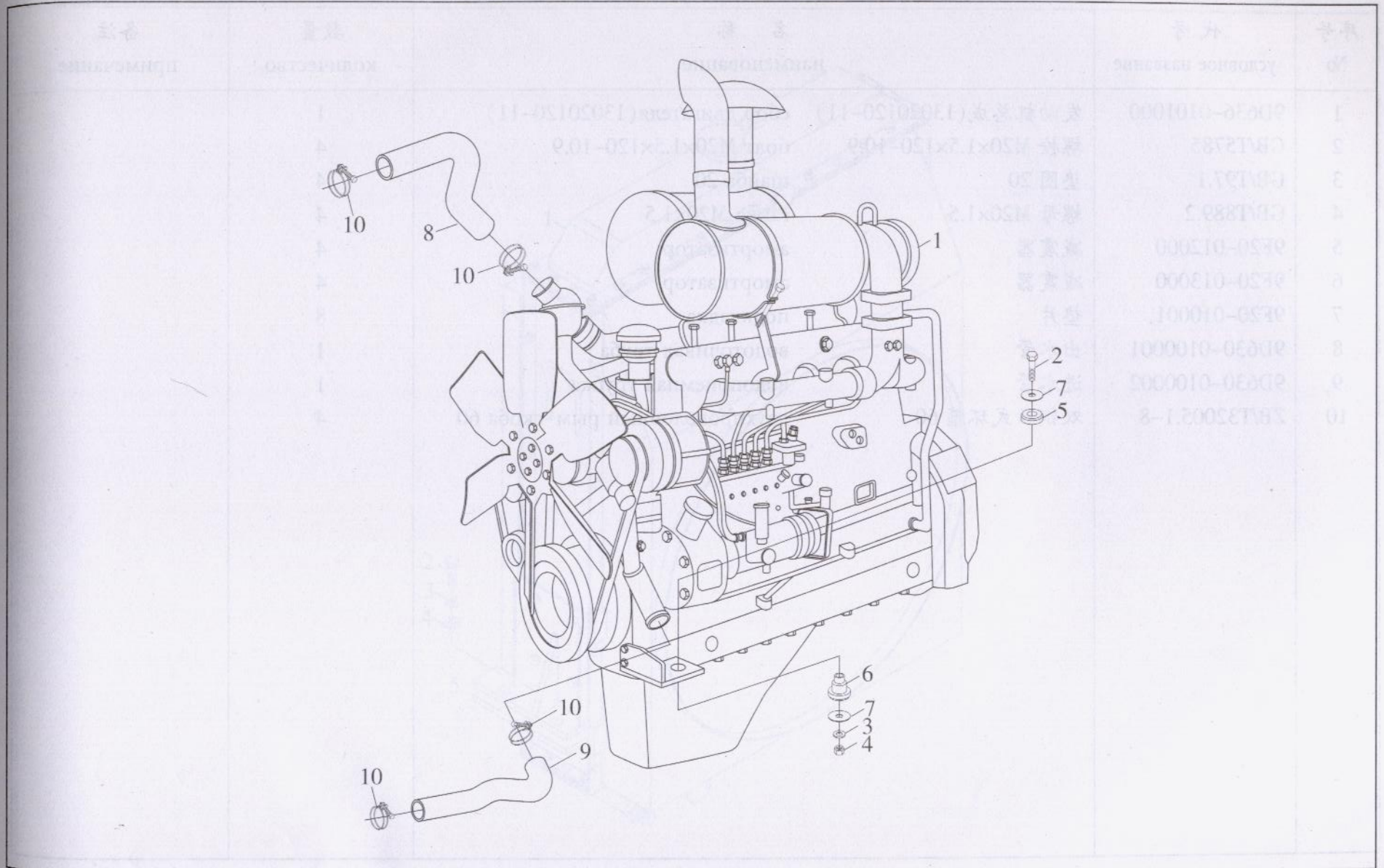
Бланк подбора главных деталей FL936F

选配件名称 наименование деталей подбора	型号 тип	替换部件名称 наименование подменных деталей	增加部件代号 индексация прибавочных деталей	取消部件代号 индексация деталей исключения	备注 примечания	页次 страница
发动机 двигатель	潍柴道依茨 226B Вэйчай Даоицы 226B	发动机安装 монтаж двигателя	9D636-0100000	9D20-0100000		101
		散热器安装 монтаж радиатора	9D630-0200000	9D637-0200000		103
		油门操纵系统 система управления акселератора	9D22-0500000	9D20-0500000		105
		前驱动桥安装 монтаж переднего приводного моста	9D20-2630000	9D20-2610000	无图, 安装图参见 31 页 нет чертежа, монтажный чертеж см. с. 31	107
		后驱动桥安装 монтаж заднего приводного моста	9D20-2640000	9D20-2620000	无图, 安装图参见 33 页 нет чертежа, монтажный чертеж см. с. 33	108
		护罩总成 сбор банджа	9D636-4700000	9D510-4700000		109
		后机架线路 линия задней клетки	9D636-6400000	9D637-6400000		112
		暖风系统 система калорифера		9D500-6700000		114
	空调系统 система кондиционера	9D622-6800000	9D620-6800000		116	
	潍柴道依茨 226B/ 先导操纵 Вэйчай Даоицы 226B/ лидерское управление	发动机安装 монтаж двигателя	9D630-0100000	9D20-0100000		119
		散热器安装 монтаж радиатора	9D630-0200000	9D637-0200000		121
		油门操纵系统 система управления акселератора	9D630-0500000	9D20-0500000		123
		燃油箱 топливный бак	9D20-0800000	9D636-0800000		125
		前车架总成 сбор передней клетки	9D630-1100000	9D20-1310000P99 в пользовании 9D630-1100000, кроме 9D630-1101000		127
后车架总成 сбор задней клетки		9D630-1300000	9D636-13A00000		130	
配重 противовес		9D630-1500000	9D636-15A00000		132	

选配件名称 наименование деталей подбора	型号 тип	替换部件名称 наименование подменных деталей	增加部件代号 индексация прибавочных деталей	取消部件代号 индексация деталей исключения	备注 примечания	页次 страница	
发动机 двигатель	潍柴道依茨 226B/ 先导操纵 Вэйчай Даоицы 226B/ лидерское управление	前驱动桥安装	монтаж переднего приводного моста	9D20-263000	9D20-261000	无图, 安装图参见 31 页 нет чертежа, монтажный чертеж см. с. 31	134
		后驱动桥安装	монтаж заднего приводного моста	9D20-264000	9D20-262000	无图, 安装图参见 33 页 нет чертежа, монтажный чертеж см. с. 33	135
		行车制动系统	тормозная система пробег	9D630-2800000A	9D636-2800000		136
		驾驶室总成	сбор рубки	9D630-45A00000	9D20-450000		140
		地板平台总成	сбор площадки пола	9D630-46A00000	9D20-460000		144
		护罩总成	сбор банджа	9D630-4700000	9D510-4700000		146
		前后挡泥板、走台及爬梯	передний и задний брызговик, площадка движения и трап	9D20-480000	9D636-4800000		149
		转向液压系统	поворотная гидросистема	9D20-540000	9D636-5400000		152
		液压油箱	гидро-бензобак	9D20-580000	9D636-5800000		157
		工作装置液压系统	гидросистема работающий аппаратуры	9D630-5900000	9D636-5900000		159
		前机架线路	линия передней клетки	9D630-6200000	9D620-6200000		165
		驾驶室线路	линия рубки	9D630-6300000	9D500-6300000		167
		后机架线路	линия задней клетки	9D630-6400000	9D637-6400000		169
		电瓶及安装	аккумулятор и его монтаж	9D630-6500000	9D636-6500000		171
		仪表总成	сбор прибора	9D630-6600000	9D620-6600000		174
		空调总成	сбор кондиционера	9D630-6800000	9D620-6800000		176
		先导液压系统	лидерская гидросистема	9D630-8100000			179
变速操纵系统	смено управляющая система	9D630-8300000			182		
高低挡操纵系统	управляющая система высокой и низкой скоростей	9D630-8400000		9D20-830000	184		

选配件名称 наименование деталей подбора	状态 состояние	代码 индексация	增加部件代号 индексация прибавочных деталей	取消部件代号 индексация деталей исключения	备注 примечания	页次 страница	
变速箱 коробка скоростей	川齿	зуб Чуаньчи	X1	-----	-----		
	精益	Цзини	X2	-----	-----		
	山推	Шаньтуй	X3	-----	-----		
液力变矩器 гидроаппарат переключения	陕西航天动力	Шаньси энергетика	астронавтическая	J1	-----		
驱动桥 приводной мост	徐齿	Сючи	Q1	-----	-----		
	美驰	Мэйчи	Q2	9D20-263000, 9D20-264000	9D20-261000, 9D20-262000	无图, 安装图参见 31, 33 页 нет чертежа, монтажный чертеж см. с.31, 33	186
动臂 подвижный кран	加长臂	наставной кран	B1	9D23-720000, 9D23-590000	9D620-72D0000, 9D20-590000		188
	快换臂	быстрозаменяемый кран	B2	9D639-7200000, 9D639-5900000	9D620-72D0000, 9D20-590000		197
				9D639-6200000, 9D639-6600000	9D620-6200000, 9D620-6600000		211
铲斗 ковш-лопата	煤斗(2.0m ³)	каменноугольный ковш (2.0m ³)	D2	9D20-750000	9D620-73A00000		215
	岩石斗(1.5m ³)	породный ковш (1.5m ³)	D3	9D620-73B00000	9D620-73A00000		217
	砂石斗(1.7m ³)	песочный ковш (1.7m ³)	D4	9D620-73C00000	9D620-73A00000		219
	标准斗(1.5m ³)	стандартный ковш (1.5m ³)	D5	9D620-73E00000	9D620-73A00000		221
	抓木机	дереволовитель	D6	9D633-7300000, 9D633-4600000	9D620-73A00000, 9D20-460000		223
				9D633-5900000, 9D633-8300000	9D20-590000, 9D20-830000		227
	抓草机	траволовитель	D7	9D634-7300000, 9D633-4600000	9D620-73A00000, 9D20-460000		242
				9D634-5900000, 9D633-8300000	9D20-590000, 9D20-830000		246
快换斗(1.8m ³)	быстрозаменяемый ковш (1.8m ³)	D8	9D639-7300000	9D620-73A00000		261	

图 37 发动机安装 Монтаж двигателя

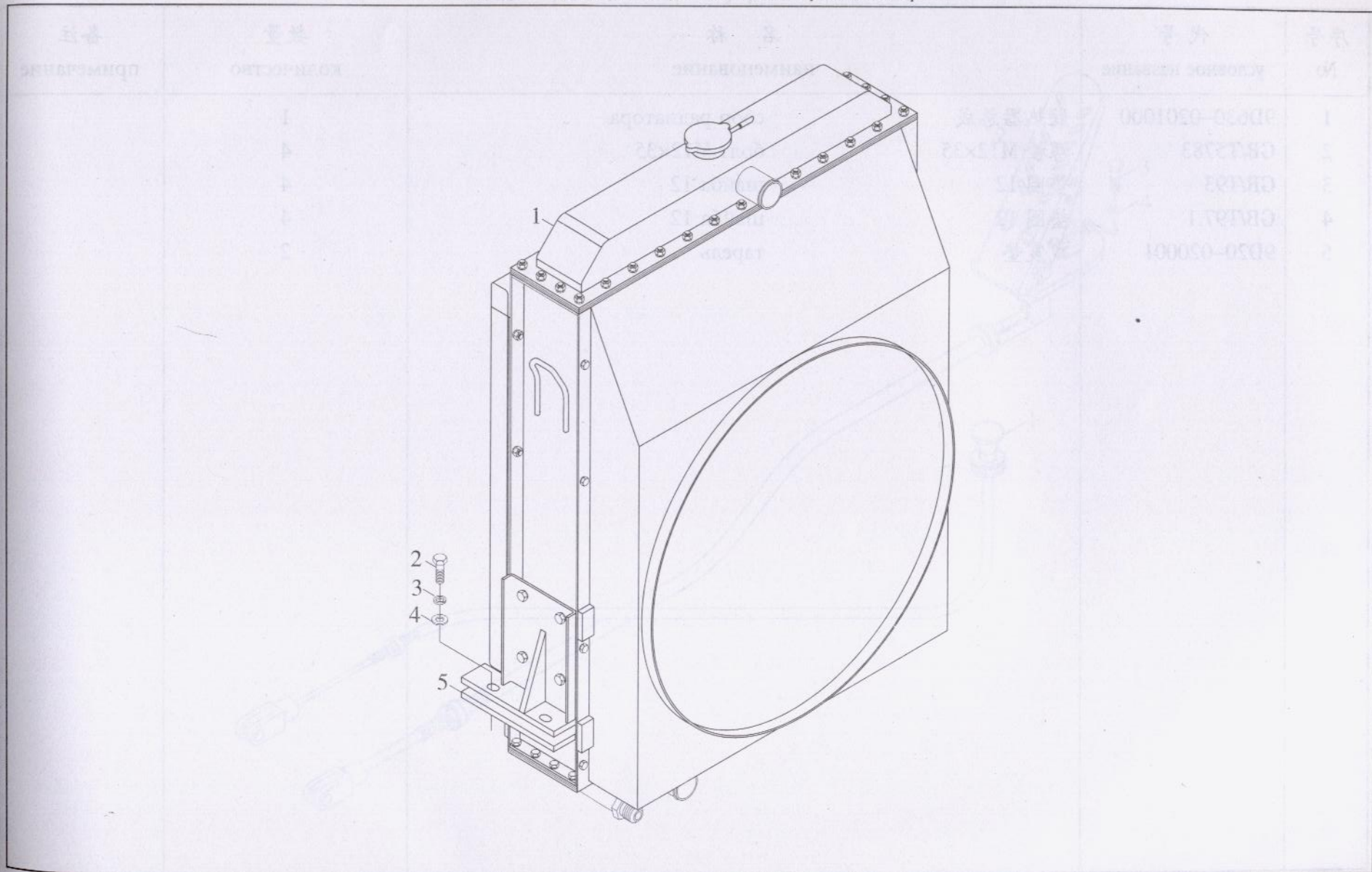


页次	内容
186	
188	
197	
211	
215	
217	
219	
221	
223	
227	
242	
246	
261	

发动机安装 Монтаж двигателя

序号 №	代号 условное название	名称 наименование	数量 количество	备注 примечание
1	9D636-0101000	发动机总成(13020120-11) сбор двигателя(13020120-11)	1	
2	GB/T5785	螺栓 M20×1.5×120-10.9 болт M20×1.5×120-10.9	4	
3	GB/T97.1	垫圈 20 шайба 20	4	
4	GB/T889.2	螺母 M20×1.5 гайка M20×1.5	4	
5	9F20-012000	减震器 амортизатор	4	
6	9F20-013000	减震器 амортизатор	4	
7	9F20-010001	垫片 подкладка	8	
8	9D630-0100001	出水管 водоточивая труба	1	
9	9D630-0100002	进水管 водоприемная трубка	1	
10	ZB/T32005.1-8	双钢丝式环箍 60 двухпроволочный рым-скоба 60	4	

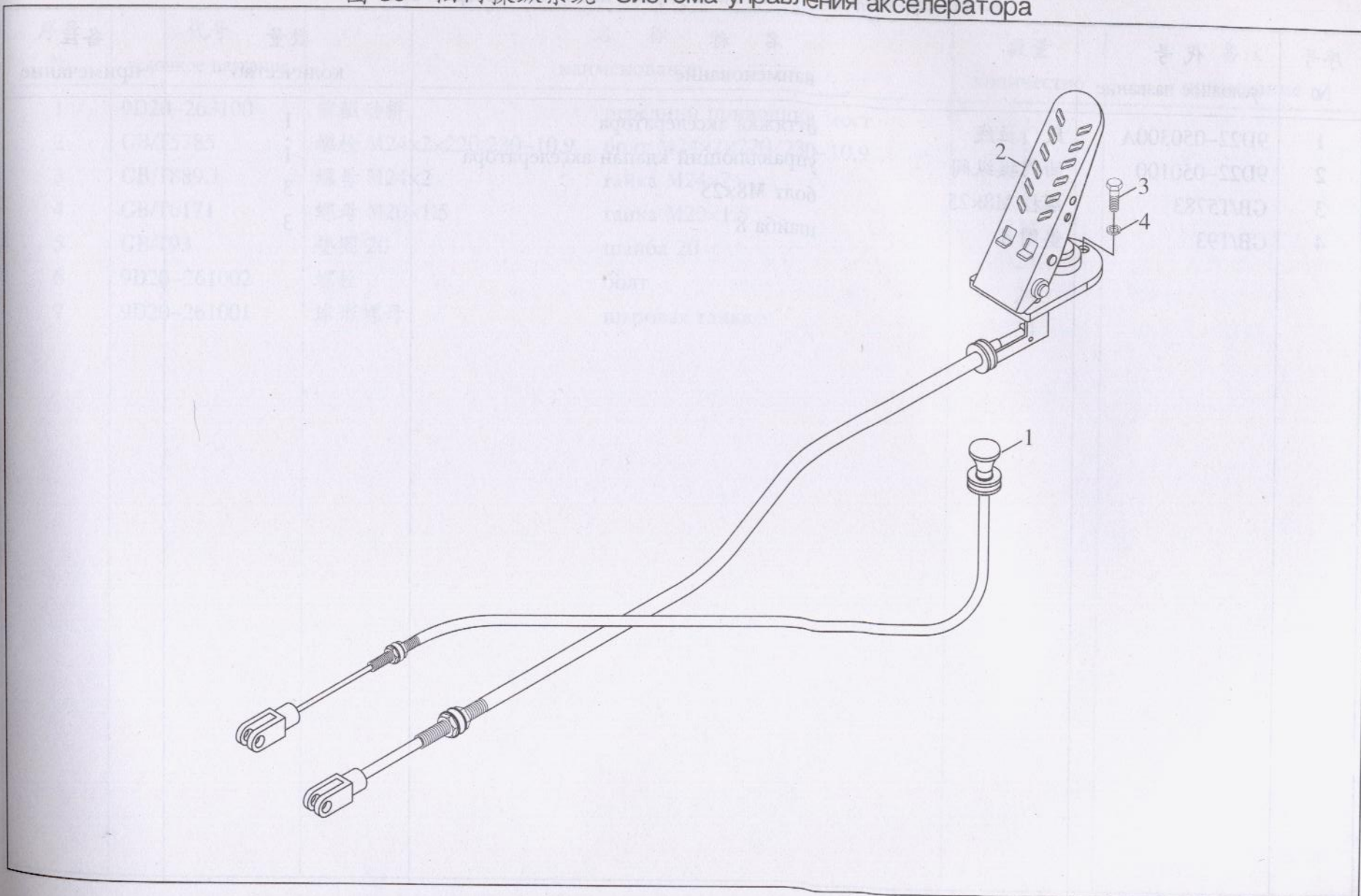
图 38 散热器安装 Монтаж радиатор



散热器安装 Монтаж радиатор

序号 №	代号 условное название	名称 наименование		数量 количество	备注 примечание
1	9D630-0201000	散热器总成	сбор радиатора	1	
2	GB/T5783	螺栓 M12×35	болт M12×35	4	
3	GB/T93	垫圈 12	шайба 12	4	
4	GB/T97.1	垫圈 12	шайба 12	4	
5	9D20-020001	减震垫	тарель	2	

图 39 油门操纵系统 Система управления акселератора



油门操纵系统 Система управления акселератора

序号 №	代号 условное название	名称 наименование	数量 количество	备注 примечание
1	9D22-050300A	风门拉线 оттяжка акселератора	1	
2	9D22-050100	油门操纵阀 управляющий клапан акселератора	1	
3	GB/T5783	螺栓 M8×25 болт M8×25	3	
4	GB/T93	垫圈 8 шайба 8	3	

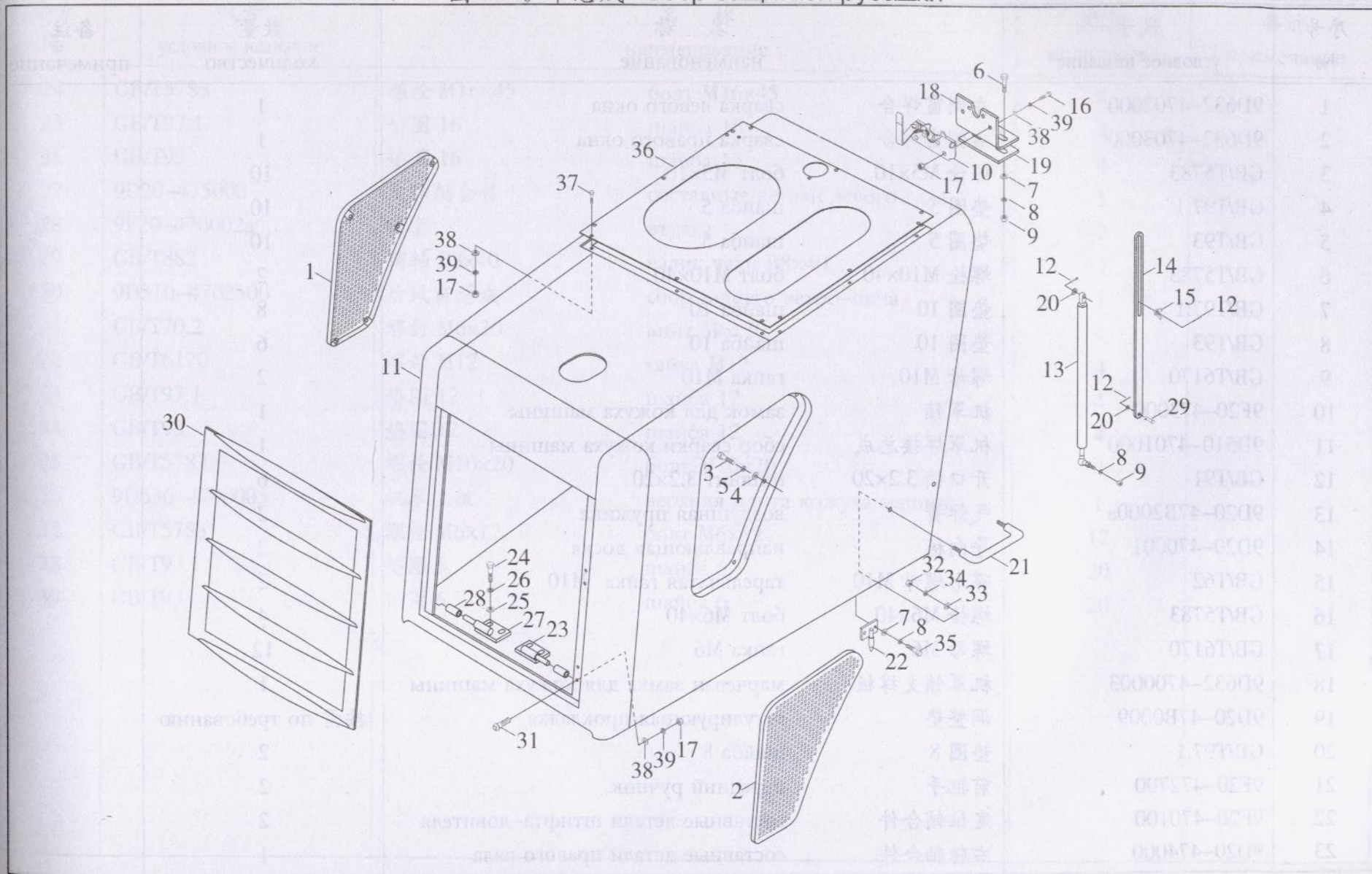
前驱动桥安装 Монтаж передней управлеи машины

序号 №	代号 условное название	名称 наименование	数量 количество	备注 примечание
1	9D20-263100	前驱动桥 передний приводний мост	1	
2	GB/T5785	螺栓 M24×2×220/230-10.9 болт M24×2×220/230-10.9	8	
3	GB/T889.1	螺母 M24×2 гайка M24×2	8	
4	GB/T6171	螺母 M20×1.5 гайка M20×1.5	24	
5	GB/T93	垫圈 20 шайба 20	24	
6	9D20-261002	螺栓 болт	24	
7	9D20-261001	球形螺母 шаровая гайка	24	

后驱动桥安装 Монтаж задней управлеи машины

序号 №	代号 условное название	名称 наименование	数量 количество	备注 примечание
1	9D20-264100	后驱动桥 задний приводной мост	1	肥城云宇桥 мост фэйчэн юньюй
2	GB/T5785	螺栓 M24×2×220-10.9	8	
3	GB/T889.1	螺母 M24×2	8	
4	GB/T6171	螺母 M20×1.5	24	
5	GB/T93	垫圈 20	24	
6	9D20-261002	螺栓	24	
7	9D20-261001	球形螺母	24	

图 40 护罩总成 Сбор защитной рубашки



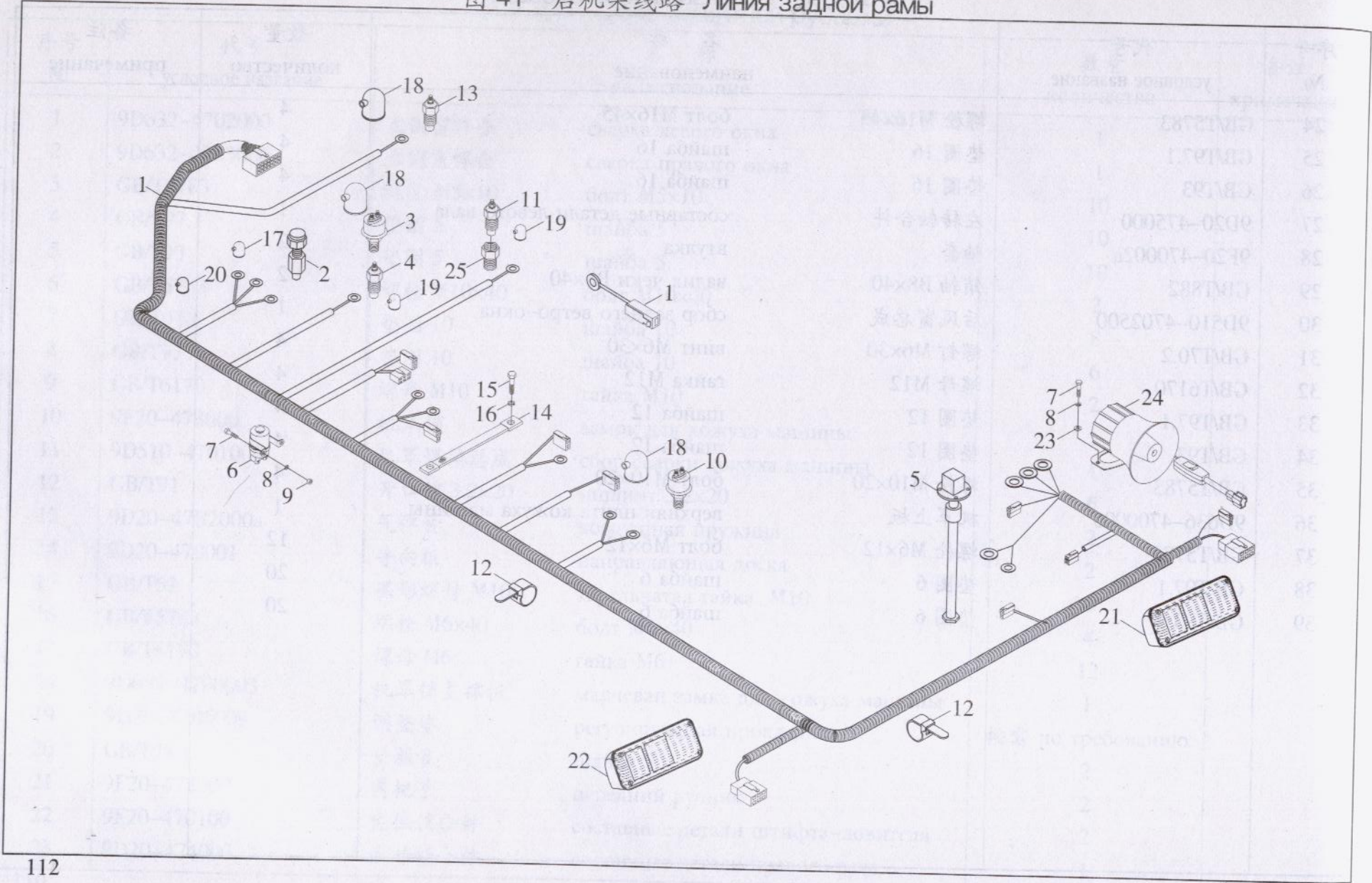
护罩总成 Сбор защитной рубашки

序号 No	代号 условное название	名称 наименование		数量 количество	备注 примечание
1	9D632-4702000	左侧窗焊合	сварка левого окна	1	
2	9D632-4703000	右侧窗焊合	сварка правого окна	1	
3	GB/T5783	螺栓 M5×10	болт M5×10	10	
4	GB/T97.1	垫圈 5	шайба 5	10	
5	GB/T93	垫圈 5	шайба 5	10	
6	GB/T5783	螺栓 M10×40	болт M10×40	2	
7	GB/T97.1	垫圈 10	шайба 10	8	
8	GB/T93	垫圈 10	шайба 10	6	
9	GB/T6170	螺母 M10	гайка M10	2	
10	9F20-473000	机罩锁	замок для кожуха машины	1	
11	9D510-4701000	机罩焊接总成	сбор сварки кожуха машины	1	
12	GB/T91	开口销 3.2×20	шплинт 3.2×20	6	
13	9D20-47B2000a	气弹簧	воздушная пружина	2	
14	9D20-470001	导向板	направляющая доска	2	
15	GB/T62	碟形螺母 M10	тарельчатая гайка M10	2	
16	GB/T5783	螺栓 M6×40	болт M6×40	4	
17	GB/T6170	螺母 M6	гайка M6	12	
18	9D632-4700003	机罩锁支撑板	марчеван замка для кожуха машины	1	
19	9D20-47B0009	调整垫	регулирующая прокладка	按需 по требованию	
20	GB/T97.1	垫圈 8	шайба 8	2	
21	9F20-472700	前把手	передний ручник	2	
22	9F20-470100	定位销合件	составные детали штифта-ловителя	2	
23	9D20-474000	右转轴合件	составные детали правого вала	1	

护罩总成 Сбор защитной рубашки

序号 №	代号 условное название	名称 наименование	数量 количество	备注 примечание
24	GB/T5783	螺栓 M16×45	4	
25	GB/T97.1	垫圈 16	4	
26	GB/T93	垫圈 16	4	
27	9D20-475000	左转轴合件	1	
28	9F20-470002a	轴套	2	
29	GB/T882	销轴 B8×40	2	
30	9D510-4702500	后风窗总成	1	
31	GB/T70.2	螺钉 M6×30	4	
32	GB/T6170	螺母 M12	4	
33	GB/T97.1	垫圈 12	4	
34	GB/T93	垫圈 12	4	
35	GB/T5783	螺栓 M10×20	4	
36	9D636-4700005	机罩上板	1	
37	GB/T5783	螺栓 M6×12	12	
38	GB/T97.1	垫圈 6	20	
39	GB/T93	垫圈 6	20	

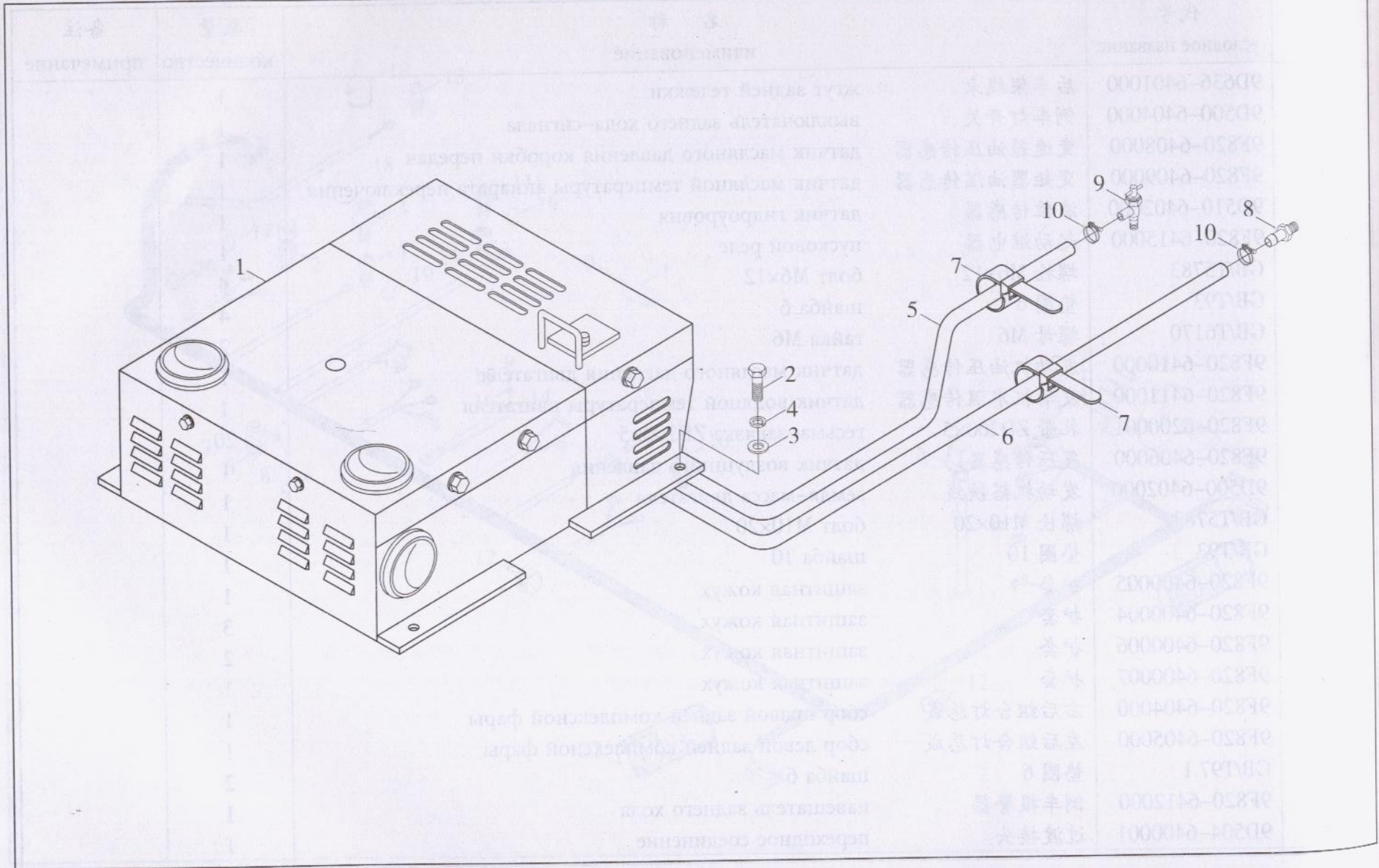
图 41 后机架线路 Линия задней рамы



后机架线路 Линия задней рамы

序号 №	代号 условное название	名称 наименование		数量 количество	备注 примечание
1	9D636-6401000	后车架线束	жгут задней тележки	1	
2	9D500-6404000	倒车灯开关	выключатель заднего хода-сигнала	1	
3	9F820-6408000	变速箱油压传感器	датчик масляного давления коробки передач	1	
4	9F820-6409000	变矩器油温传感器	датчик масляной температуры аппарата переключения	1	
5	9D510-6402000	液位传感器	датчик гидроуровня	1	
6	9F820-6415000	起动机继电器	пусковой реле	1	
7	GB/T5783	螺栓 M6×12	болт M6×12	4	
8	GB/T93	垫圈 6	шайба 6	4	
9	GB/T6170	螺母 M6	гайка M6	2	
10	9F820-6410000	发动机油压传感器	датчик масляного давления двигателя	1	
11	9F820-6411000	发动机水温传感器	датчик водяной температуры двигателя	1	
12	9F820-6200001	扎带 ZD200×5	гесьма-завязка ZD200×5	20	
13	9F820-6406000	气压传感器	датчик воздушного давления	1	
14	9D500-6402000	发动机搭铁线	земля-масса двигателя	1	
15	GB/T5783	螺栓 M10×20	болт M10×20	1	
16	GB/T93	垫圈 10	шайба 10	1	
17	9F820-6400005	护套	защитная кожух	1	
18	9F820-6400004	护套	защитная кожух	3	
19	9F820-6400006	护套	защитная кожух	2	
20	9F820-6400007	护套	защитная кожух	1	
21	9F820-6404000	右后组合灯总成	сбор правой задней комплексной фары	1	
22	9F820-6405000	左后组合灯总成	сбор левой задней комплексной фары	1	
23	GB/T97.1	垫圈 6	шайба 6	2	
24	9F820-6412000	倒车报警器	иавещатель заднего хода	1	
25	9D504-6400001	过渡接头	переходное соединение	1	

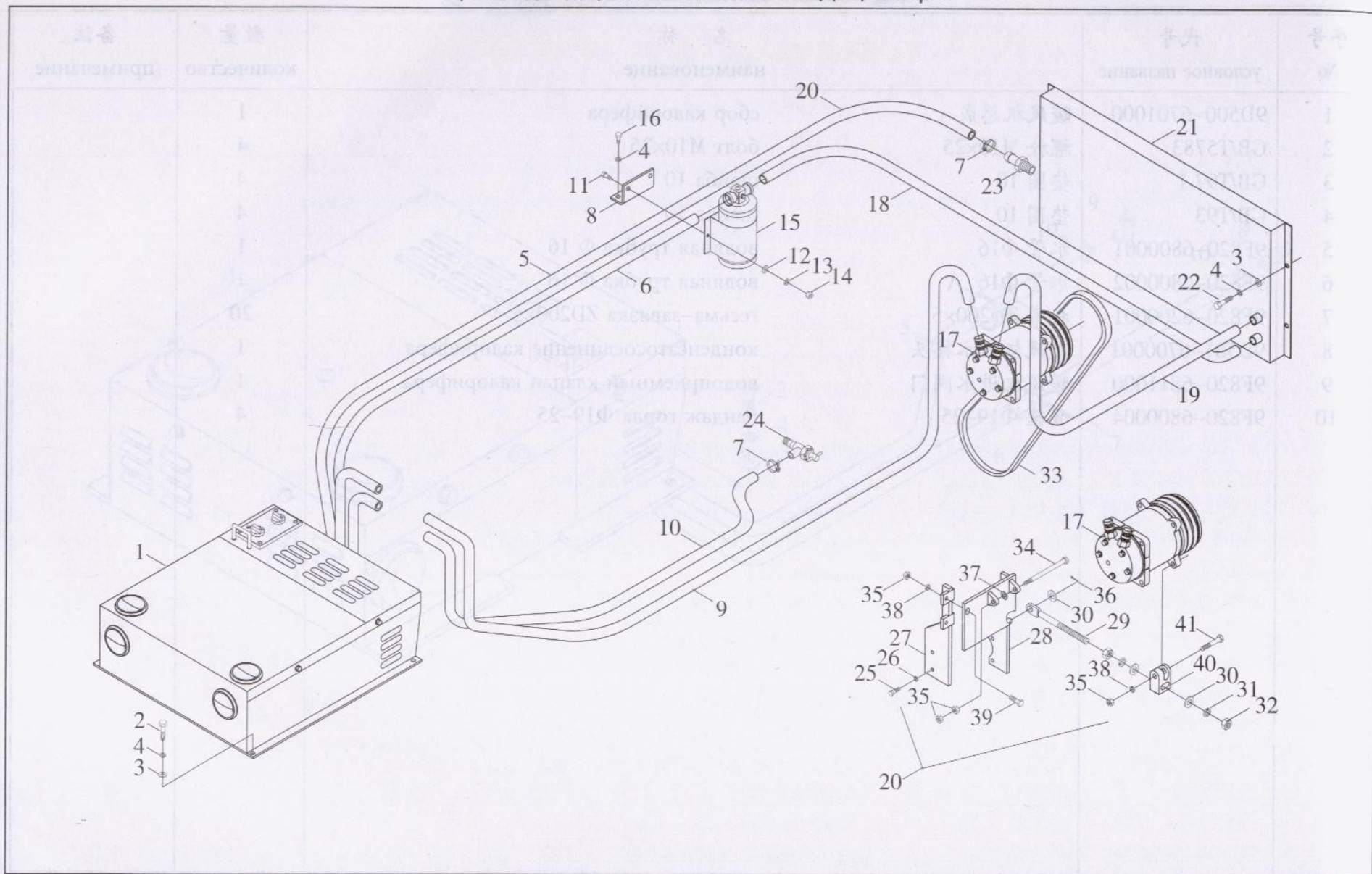
图 42 暖风机安装 Монтаж калорифера



暖风机安装 Монтаж калорифера

序号 №	代号 условное название	名称 наименование		数量 количество	备注 примечание
1	9D500-6701000	暖风机总成	сбор калорифера	1	
2	GB/T5783	螺栓 M10×25	болт M10×25	4	
3	GB/T97.1	垫圈 10	шайба 10	4	
4	GB/T93	垫圈 10	шайба 10	4	
5	9F820-6800001	水管 Φ16	водяная трубка Φ 16	1	
6	9F820-6800002	水管 Φ16	водяная трубка Φ 16	1	
7	9F820-6200001	扎带 ZD200×5	гесьма-завязка ZD200×5	20	
8	9D501-6700001	暖风机回水接头	конденсатосоединение калорифера	1	
9	9F820-6811000	暖风机进水阀门	водоприемный клапан калорифера	1	
10	9F820-6800004	喉箍 Φ19-25	бандаж горла Φ19-25	4	

图 43 空调系统 Система кондиционера



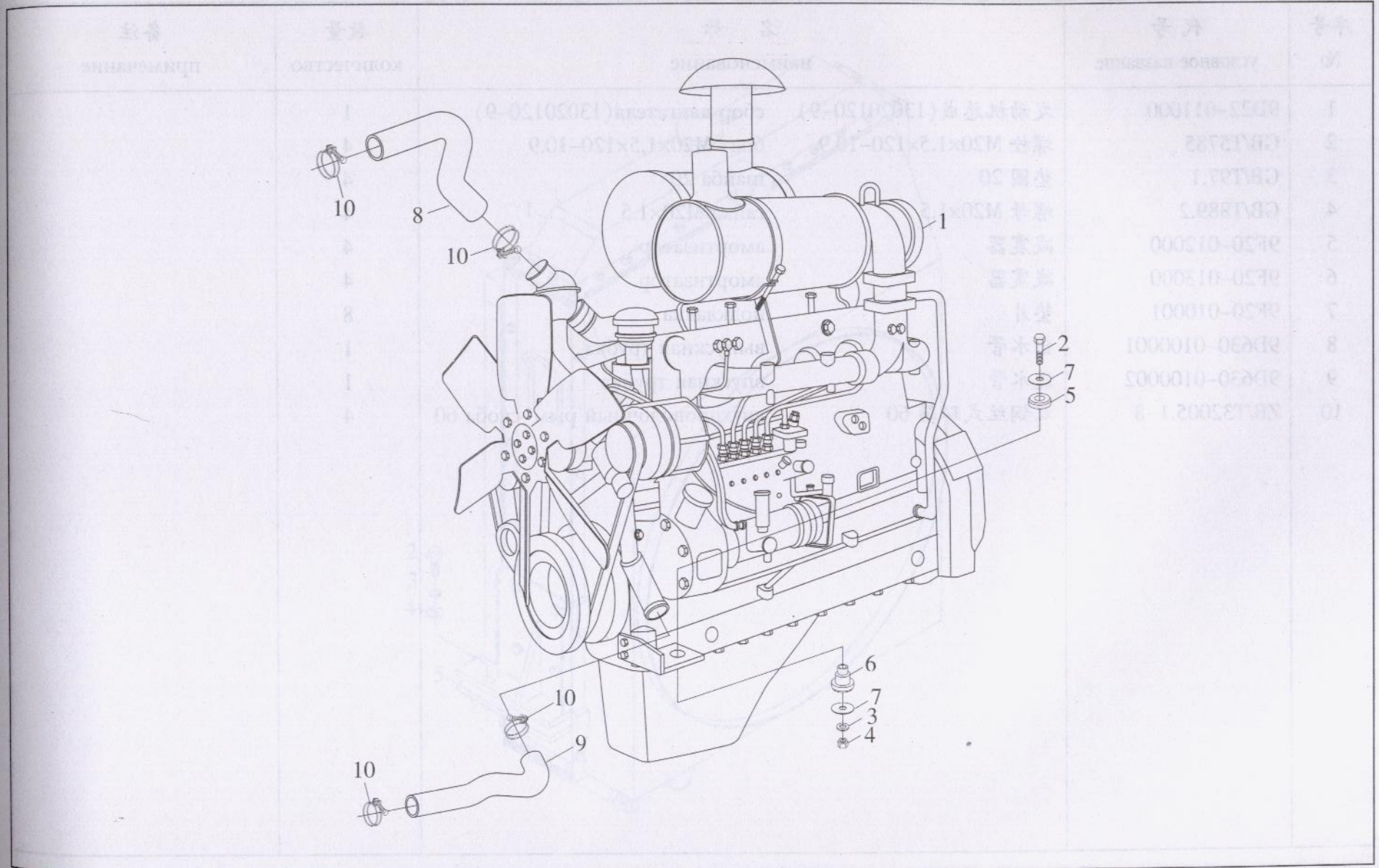
空调系统 Система кондиционера

序号 №	代号 условное название	名称 наименование		数量 количество	备注 примечание
1	9D620-6802000	蒸发器总成	сбор выпаривателя	1	
2	GB/T5783	螺栓 M10×20	болт M10×20	4	
3	GB/T97.1	垫圈 10	шайба 10	8	
4	GB/T93	垫圈 10	шайба 10	10	
5	9F820-6800002	水管 Φ16	водяная трубка Φ16	1	
6	9D630-6806000	贮液器至蒸发器管	трубка между гидрохранилищем и выпаривателем	1	
7	9F820-6800004	喉箍 Φ19-25	бандаж горла Φ19-25	4	
8	9D620-6800001	贮液器支架	стойка гидрохранилища	1	
9	9D630-6802000	蒸发器至压缩机管	трубка между выпаривателем и компрессором	1	
10	9F820-6800001	水管 Φ16	водяная трубка Φ16	1	
11	GB/T5783	螺栓 M6×20	болт M6×20	2	
12	GB/T97.1	垫圈 6	шайба 6	2	
13	GB/T93	垫圈 6	шайба 6	2	
14	GB/T6170	螺母 M6	гайка M6	2	
15	9F820-6806000	贮液器总成	сбор гидрохранилища	1	
16	GB/T5783	螺栓 M10×16	болт M10×16	2	
17	9F820-6808000	压缩机	компрессор	1	
18	9D630-6803000	冷凝器至贮液器管	трубка между холодильником-конденсатором и гидрохранилищем	1	
19	9D630-6804000	压缩机至冷凝器管	трубка между компрессором и холодильником-конденсатором	1	
20	9D630-6801000	压缩机装配	сборка компрессора	1	
21	9D630-6805000	冷凝器总成	сбор холодильника-конденсатора	1	
22	GB/T5783	螺栓 M10×25	болт M10×25	4	
23	9D501-6700001	回水接头	конденсатосоединение	1	

空调系统 Система кондиционера

序号 №	代号 условное название	名称 наименование	数量 количество	备注 примечание
24	9F820-6811000	暖风机进水阀门	1	
25	GB/T5783	螺栓 M8×35	8	
26	GB/T93	垫圈 8	8	
27	9D630-6801100	辅助固定板焊合	1	
28	9D630-6801200	主固定板焊合	1	
29	9D620-6801002	调节螺杆	1	
30	GB/T95	垫圈 14	2	
31	GB/T93	垫圈 14	2	
32	GB/T6170	螺母 M14	2	
33	9D630-6801001	冷气三角皮带	1	
34	9D630-6801002	螺杆 M10×130	1	
35	GB/T6170	螺母 M10	3	
36	GB/T91	销 3.2×25	1	
37	9D630-6801003	调整垫	按需 按 по требованию	
38	GB/T93	垫圈 10	1	
39	GB/T5783	螺栓 M10×30	1	
40	9F820-6801001	调节块	1	
41	GB/T5783	螺栓 M10×65	1	

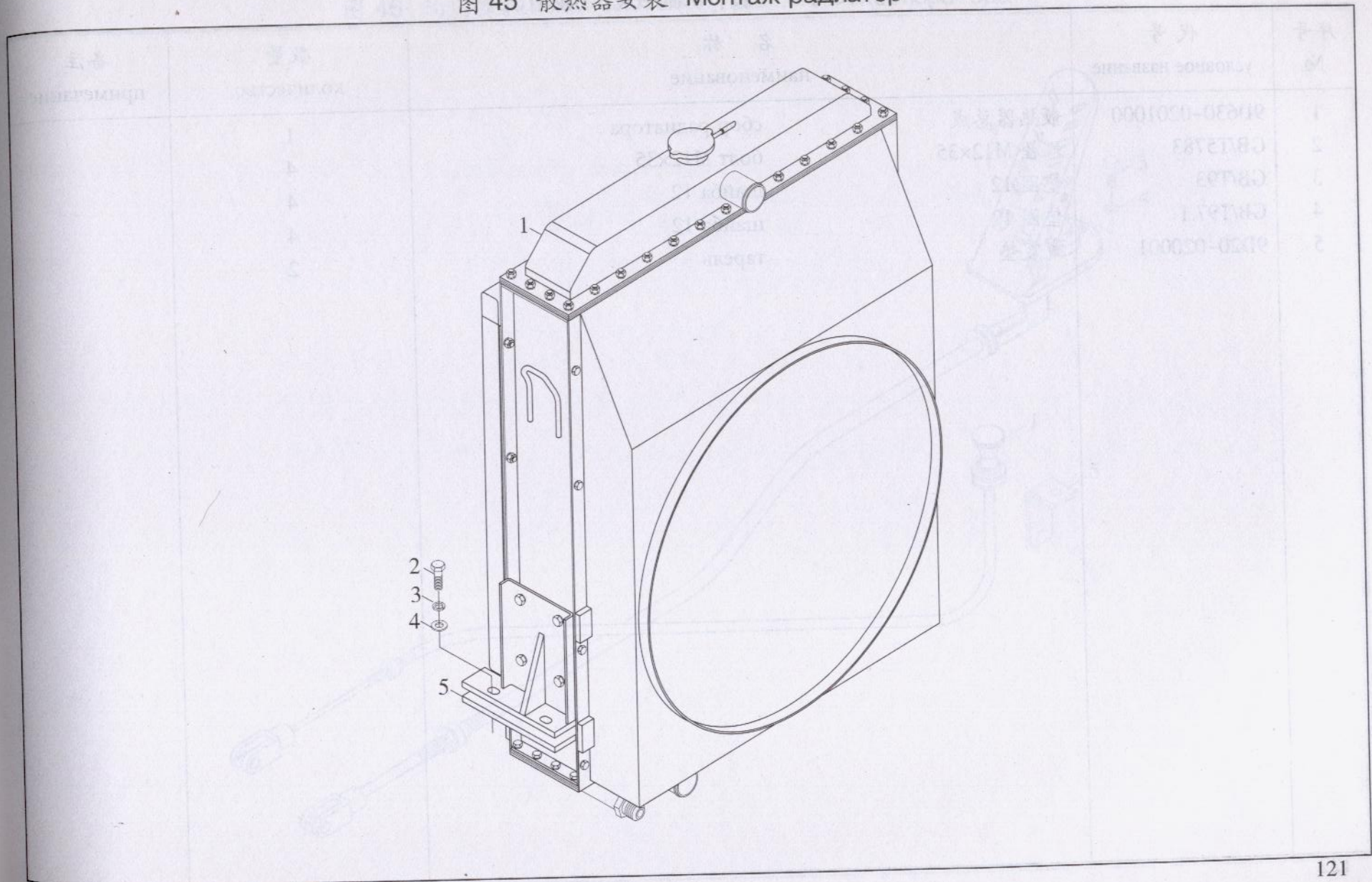
图 44 发动机安装 Монтаж двигателя



发动机安装 Монтаж двигателя

序号 №	代号 условное название	名称 наименование	数量 количество	备注 примечание
1	9D22-011000	发动机总成(13020120-9) сбор двигателя(13020120-9)	1	
2	GB/T5785	螺栓 M20×1.5×120-10.9 болт M20×1.5×120-10.9	4	
3	GB/T97.1	垫圈 20 шайба 20	4	
4	GB/T889.2	螺母 M20×1.5 гайка M20×1.5	4	
5	9F20-012000	减震器 амортизатор	4	
6	9F20-013000	减震器 амортизатор	4	
7	9F20-010001	垫片 подкладка	8	
8	9D630-0100001	出水管 выпускная трубка	1	
9	9D630-0100002	进水管 впускная трубка	1	
10	ZB/T32005.1-8	双钢丝式环箍 60 двухпроволочный рым-скоба 60	4	

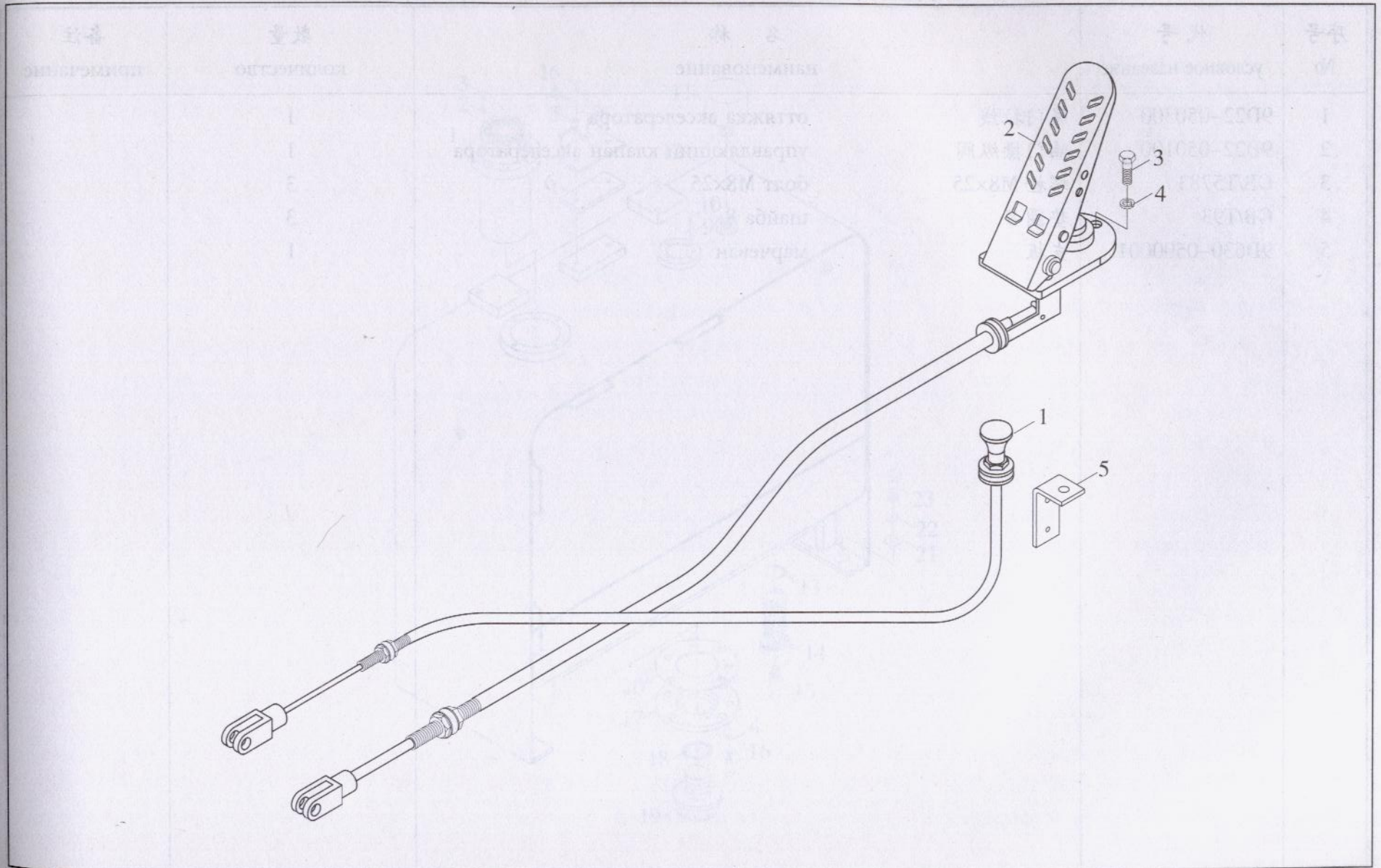
图 45 散热器安装 Монтаж радиатор



散热器安装 Монтаж радиатор

序号 №	代号 условное название	名称 наименование	数量 количество	备注 примечание
1	9D630-0201000	散热器总成 сбор радиатора	1	
2	GB/T5783	螺栓 M12×35 болт M12×35	4	
3	GB/T93	垫圈 12 шайба 12	4	
4	GB/T97.1	垫圈 12 шайба 12	4	
5	9D20-020001	减震垫 тарель	2	
6	9D20-010001	散热器 радиатор	1	
7	9D20-010001	管片 контршайба	4	
8	9D630-010001	排水管 выпускная труба	1	
9	9D630-010002	进水管 впускная труба	1	
10	ZB/T32005.1	双头丝式软管扣 труба с двумя резьбами	4	

图 46 油门操纵系统 Система управления акселератора



油门操纵系统 Система управления акселератора

序号 №	代号 условное название	名称 наименование	数量 количество	备注 примечание
1	9D22-050300	风门拉线 оттяжка акселератора	1	
2	9D22-050100	油门操纵阀 управляющий клапан акселератора	1	
3	GB/T5783	螺栓 M8×25 болт M8×25	3	
4	GB/T93	垫圈 8 шайба 8	3	
5	9D630-0500001	支板 марчеван	1	

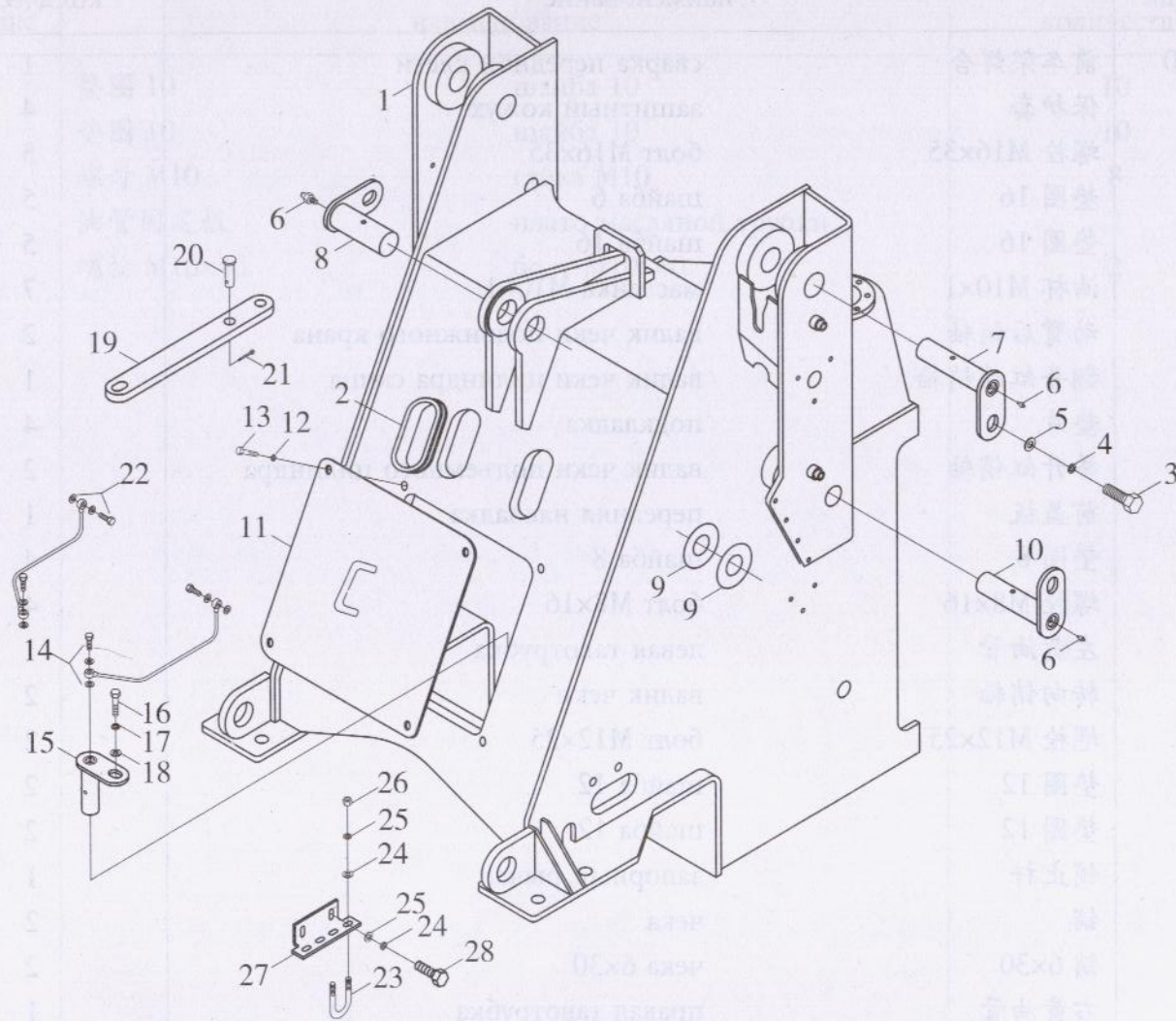
图 47 燃油箱 Топливный бак

序号	数量	名称	零件号	备注
NO.	QUANTITY	NAME	PART NO.	REMARKS
1	1	燃油箱盖	9120-082001	
2	1	燃油箱盖垫圈	9120-082002	
3	1	燃油箱盖螺栓	9120-082003	
4	1	燃油箱盖螺母	9120-082004	
5	1	燃油箱盖垫圈	9120-082005	
6	1	燃油箱盖垫圈	9120-082006	
7	1	燃油箱盖垫圈	9120-082007	
8	1	燃油箱盖垫圈	9120-082008	
9	1	燃油箱盖垫圈	9120-082009	
10	1	燃油箱盖垫圈	9120-082010	
11	1	燃油箱盖垫圈	9120-082011	
12	1	燃油箱盖垫圈	9120-082012	
13	1	燃油箱盖垫圈	9120-082013	
14	1	燃油箱盖垫圈	9120-082014	
15	1	燃油箱盖垫圈	9120-082015	
16	1	燃油箱盖垫圈	9120-082016	
17	1	燃油箱盖垫圈	9120-082017	
18	1	燃油箱盖垫圈	9120-082018	
19	1	燃油箱盖垫圈	9120-082019	
20	1	燃油箱盖垫圈	9120-082020	
21	1	燃油箱盖垫圈	9120-082021	
22	1	燃油箱盖垫圈	9120-082022	
23	1	燃油箱盖垫圈	9120-082023	

燃油箱 Топливный бак

序号 №	代号 условное название	名称 наименование	数量 количество	备注 примечание
1	9F20-585000A	空滤器(SFM323L)	1	
2	GB/T93	垫圈 8	4	
3	GB/T818	螺钉 M8×16	4	
4	GB/T93	垫圈 10	8	
5	GB/T97	垫圈 10	2	
6	9D20-080004	调整垫	2	
7	9D00-080001	锁座	1	
9	GB/T93	垫圈 5	4	
10	GB/T818	螺钉 M5×16	4	
11	9D510-0807000	空滤器(C-G3/4)	1	
12	9D20-081000	燃油箱体	1	
13	GB/T3452.1	O 形圈 48×3.5	1	
14	9F20-083000	滤油器总成	1	
15	9F20-087000	开关阀(气源球阀)(带密封垫片)	1	
16	GB/T5783	螺栓 M10×25	8	
17	9D20-081100	放油盖	1	
18	GB/T3452.1	O 形圈 40×3.1	1	
19	9F20-085000	放油螺塞	1	
20	9D20-080002	密封垫	1	
21	GB/T97.1	垫圈 16	4	
22	GB/T93	垫圈 16	4	
23	GB/T5783	螺栓 M16×35	4	

图 48 前车架总成 Сбор передней тележки



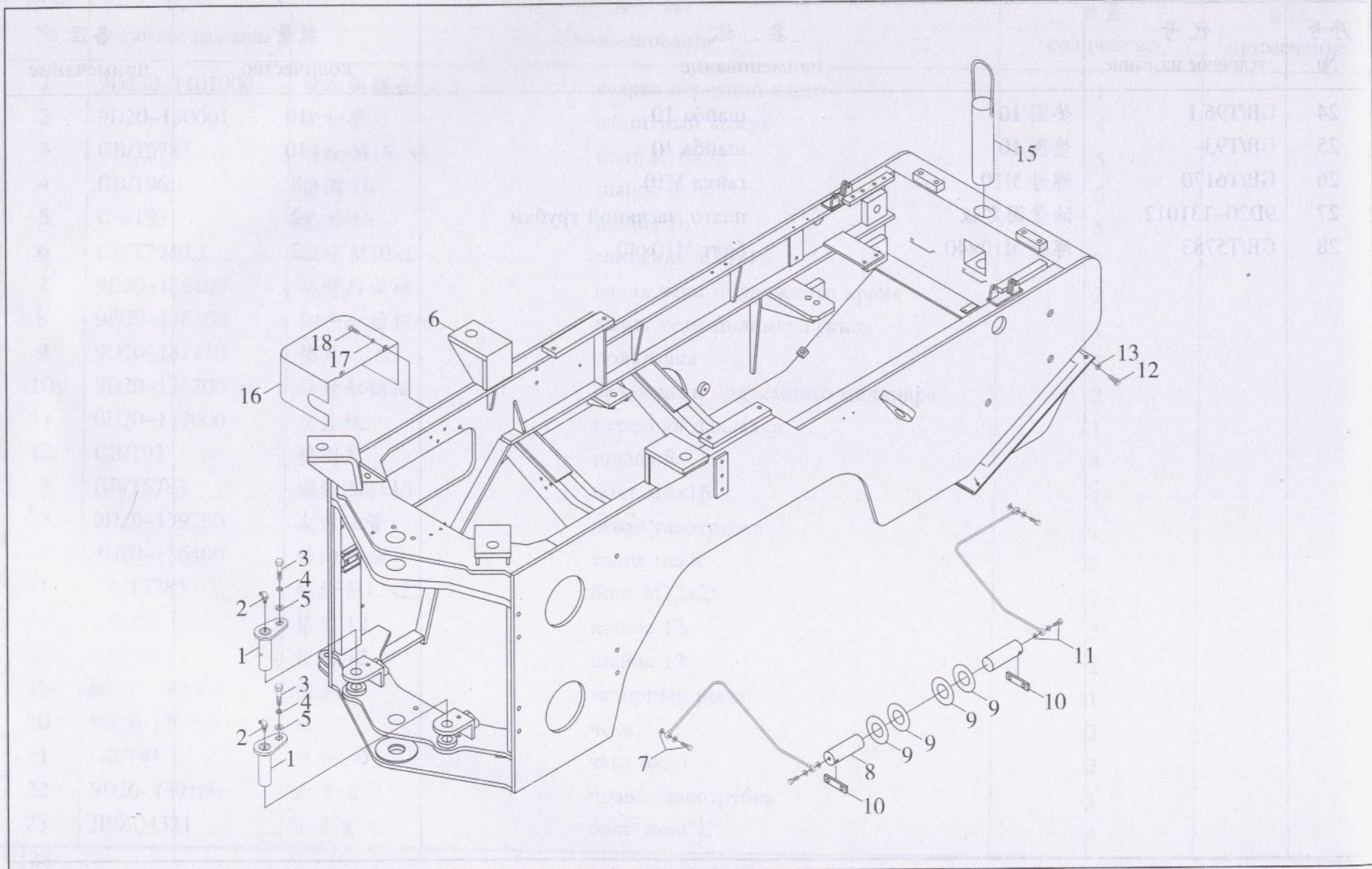
前车架总成 Сбор передней тележки

序号 №	代号 условное название	名称 наименование	数量 количество	备注 примечание
1	9D630-1101000	前车架焊合	1	
2	9D20-130001	保护套	4	
3	GB/T5783	螺栓 M16×35	5	
4	GB/T96.1	垫圈 16	5	
5	GB/T93	垫圈 16	5	
6	GB/T7940.1	油杯 M10×1	7	
7	9D20-136100	动臂后销轴	2	
8	9D20-136300	翻斗缸后销轴	1	
9	9D20-131110	垫片	4	
10	9D20-136200	举升缸销轴	2	
11	9D20-137000	前盖板	1	
12	GB/T93	垫圈 8	4	
13	GB/T5783	螺栓 M8×16	4	
14	9D20-139200	左黄油管	1	
15	9D20-136400	转向销轴	2	
16	GB/T5783	螺栓 M12×25	2	
17	GB/T93	垫圈 12	2	
18	GB/T96.1	垫圈 12	2	
19	9D20-130002	锁止杆	1	
20	9D20-130003	销	2	
21	GB/T91	销 6×30	2	
22	9D20-139100	右黄油管	1	
23	JВ/ZQ4321	U形螺栓	4	

前车架总成 Сбор передней тележки

序号 №	代号 условное название	名称 наименование	数量 количество	备注 примечание
24	GB/T96.1	垫圈 10 шайба 10	10	
25	GB/T93	垫圈 10 шайба 10	10	
26	GB/T6170	螺母 M10 гайка M10	8	
27	9D20-131012	油管固定板 плато масляной трубки	2	
28	GB/T5783	螺栓 M10×40 болт M10×40	2	

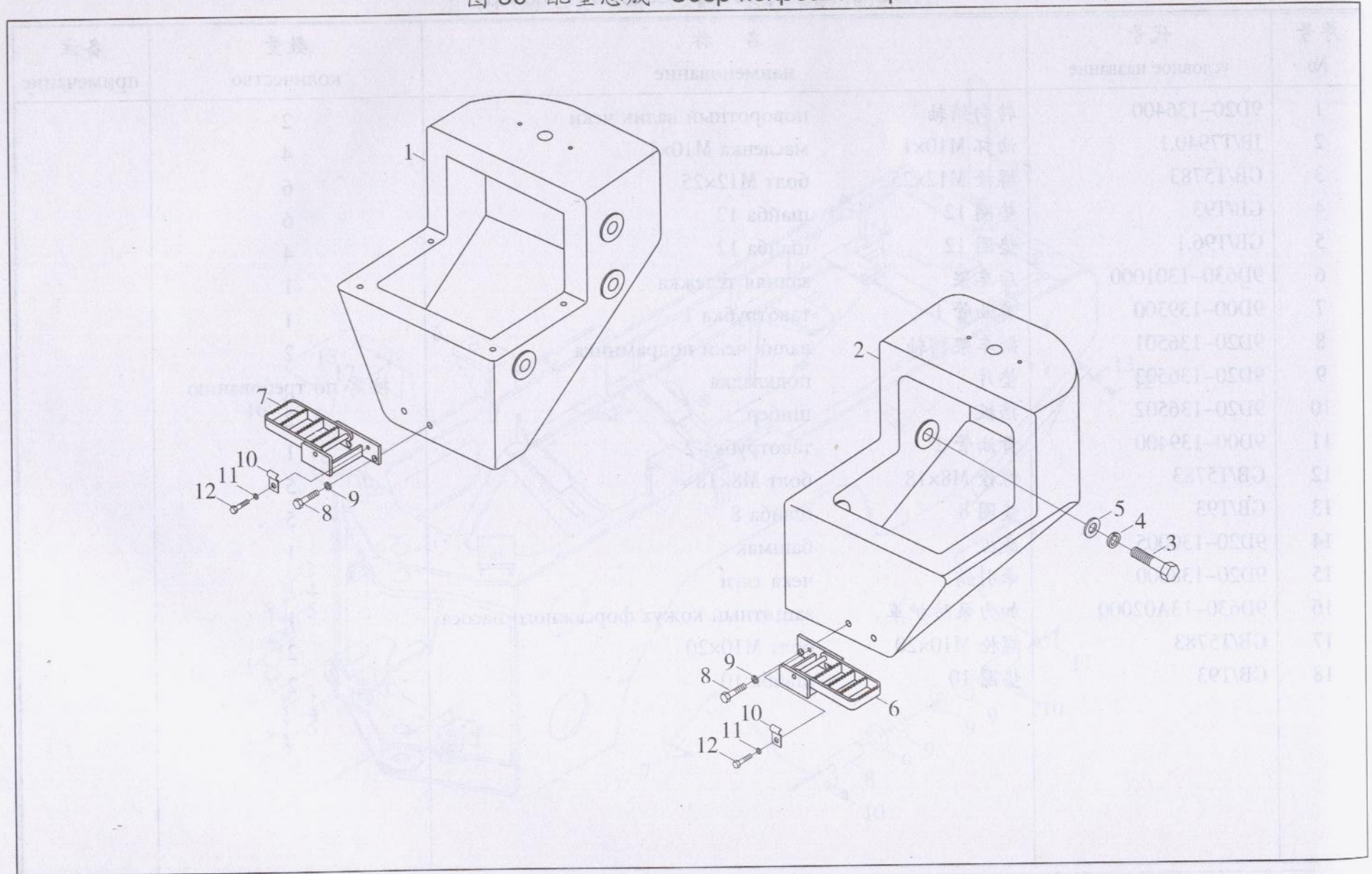
图 49 后车架总成 Сбор задней тележки



后车架总成 Сбор задней тележки

序号 №	代号 условное название	名称 наименование		数量 количество	备注 примечание
1	9D20-136400	转向销轴	поворотный валик чеки	2	
2	JB/T7940.1	油杯 M10×1	масленка M10×1	4	
3	GB/T5783	螺栓 M12×25	болт M12×25	6	
4	GB/T93	垫圈 12	шайба 12	6	
5	GB/T96.1	垫圈 12	шайба 12	4	
6	9D630-1301000	后车架	задняя тележка	1	
7	9D00-139300	黄油管 1	тавотрубка 1	1	
8	9D20-136501	副车架销轴	валик чеки подрамника	2	
9	9D20-136503	垫片	подкладка	按需 по требованию	
10	9D20-136502	挡板	шибер	2	
11	9D00-139400	黄油管 2	тавотрубка 2	1	
12	GB/T5783	螺栓 M8×18	болт M8×18	5	
13	GB/T93	垫圈 8	шайба 8	5	
14	9D20-130005	底板	башмак	1	
15	9D20-138000	牵引销	чека тяги	1	
16	9D630-13A02000	加力泵防护罩	защитный кожух форсажного насоса	1	
17	GB/T5783	螺栓 M10×20	болт M10×20	2	
18	GB/T93	垫圈 10	шайба 10	2	

图 50 配重总成 Сбор контрбалансир



配重总成 Сбор контрбалансир

序号 No	代号 условное название	名称 наименование		数量 количество	备注 примечание
1	9D20-134002	右配重	правый противовес	1	
2	9D20-134001	左配重	левый противовес	1	
3	GB/T5782	螺栓 M30×160	болт M30×160	6	
4	GB/T93	垫圈 30	шайба 30	6	
5	GB/T97.1	垫圈 30	шайба 30	6	
6	9F20-130700	左脚蹬	левый педаль	1	
7	9F20-130900	右脚蹬	правый педаль	1	
8	GB/T5783	螺栓 M16×35	болт M16×35	4	
9	GB/T93	垫圈 16	шайба 16	4	
10	9F20-130900	锁片	контрпластинка	2	
11	GB/T93	垫圈 8	шайба 8	2	
12	GB/T5783	螺栓 M8×12	болт M8×12	2	

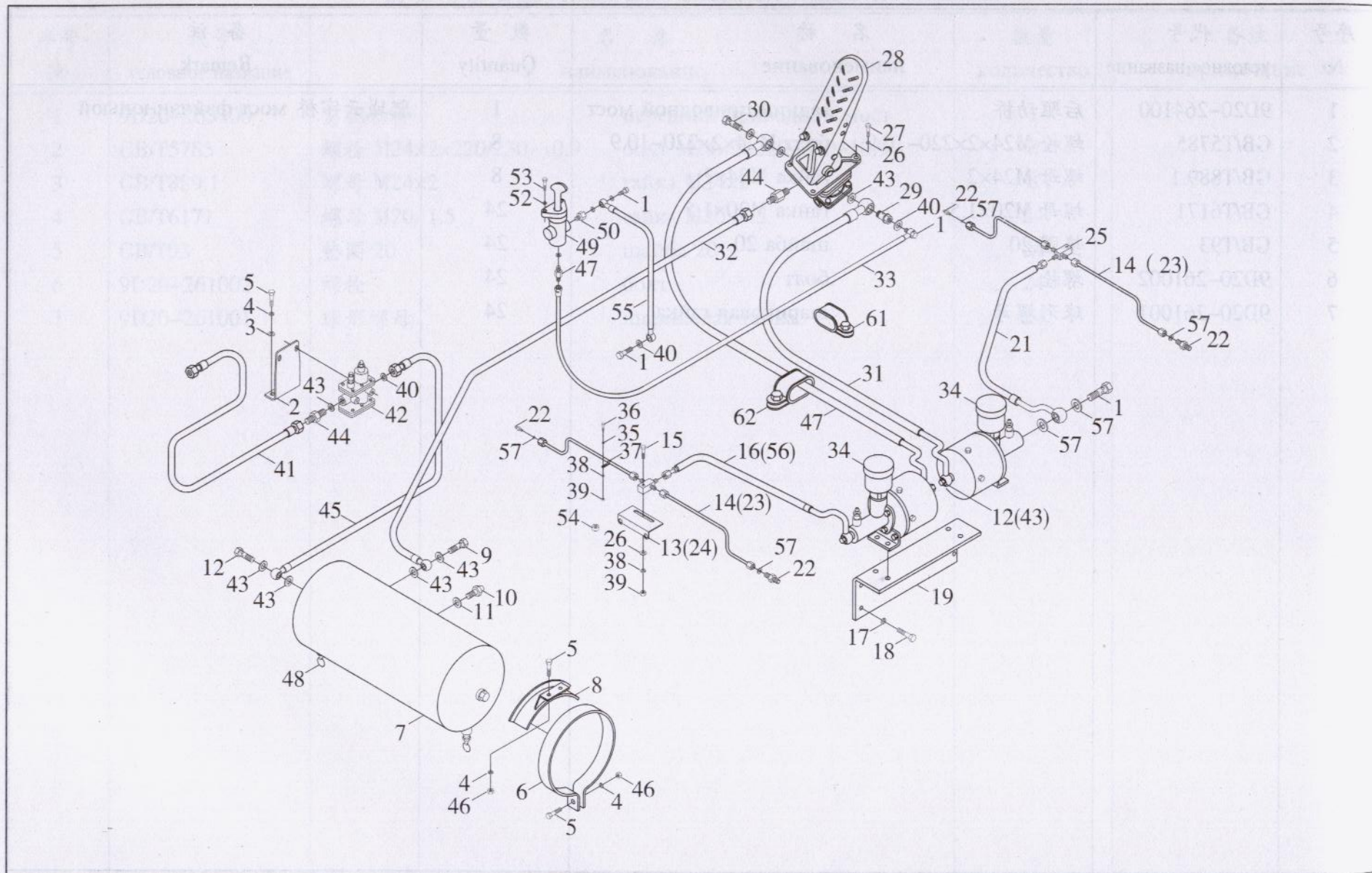
前驱动桥安装 Монтаж передней управлеи машины

序号 №	代号 условное название	名称 наименование	数量 количество	备注 примечание
1	9D20-263100	前驱动桥 передний приводной мост	1	
2	GB/T5785	螺栓 M24×2×220/230-10.9 болт M24×2×220/230-10.9	8	
3	GB/T889.1	螺母 M24×2 гайка M24×2	8	
4	GB/T6171	螺母 M20×1.5 гайка M20×1.5	24	
5	GB/T93	垫圈 20 шайба 20	24	
6	9D20-261002	螺栓 болт	24	
7	9D20-261001	球形螺母 шариковая гайка	24	

后驱动桥安装 Монтаж задней управлей машины

序号 №	代号 условное название	名称 наименование	数量 Quantity	备注 Remark
1	9D20-264100	后驱动桥 задний приводной мост	1	肥城云宇桥 мост фэйчэн юньюй
2	GB/T5785	螺栓 M24×2×220-10.9 болт M24×2×220-10.9	8	
3	GB/T889.1	螺母 M24×2 гайка M24×2	8	
4	GB/T6171	螺母 M20×1.5 гайка M20×1.5	24	
5	GB/T93	垫圈 20 шайба 20	24	
6	9D20-261002	螺栓 болт	24	
7	9D20-261001	球形螺母 шариковая гайка	24	

图 51 行车制动系统 Тормозная система движения



行车制动系统 Тормозная система движения

序号 No	代号 условное название	名称 наименование		数量 количество	备注 примечание
1	9F20-280007	铰接螺栓	болт артикуляции	5	
2	9D20-280004	支座	подставка	1	
3	GB/T97.1	垫圈 10	шайба 10	2	
4	GB/T93	垫圈 10	шайба 10	8	
5	GB/T5783	螺栓 M10×25 A3L	болт M10×25 A3L	8	
6	9D20-280009	卡箍	хомут	2	
7	9D04-280100	储气罐	ресивер	1	
8	9D20-281200	储气罐支架	стойка ресивера	2	
9	9D20-280005	铰接螺栓	болт артикуляции	1	
10	9F00-281300	安全阀	предохранительный клапан	1	
11	9F00-280002	密封垫 16×1.5	уплотнительная прокладка 16×1.5	1	
12	9F20-280004	铰接螺栓	болт артикуляции	3	
13	9D20-280017	支座	подставка	1	美驰专用 специально для Мэйчи
14	9D20-281400	硬管焊接	сварка твердой трубки	4	美驰专用 специально для Мэйчи
15	GB/T5783	螺栓 M8×30 A3L	болт M8×30 A3L	2	
16	9D20-280900	后桥软管	шланг заднего моста	1	
17	GB/T93	垫圈 12	шайба 12	8	
18	GB/T5783	螺栓 M12×25 A3L	болт M12×25 A3L	8	
19	9D20-280007	加力泵支架	стойка форсажного насоса	1	
21	9D20-280800	加力泵至前桥软管	шланг между форсажным насосом и передним мостом	1	
22	9D20-280016	过渡接头	переходное соединение	4	
23	9D20-281000	硬管焊接	сварка твердой трубки	4	肥城云宇, 徐齿 Фэйчэн Юньюй, Сючи
24	9D20-280008	支座	подставка	1	肥城云宇 Фэйчэн Юньюй

行车制动系统 Тормозная система движения

序号 №	代号 условное название	名称 наименование	数量 количество	备注 примечание
25	9D20-281020	三通	2	
26	GB/T93	垫圈 8	12	
27	GB/T5783	螺栓 M8×25 A3L	4	
28	9F00-280200	气制动阀	1	
29	9F20-280005	铰接螺栓	2	
30	9F20-281000	制动灯开关 SLC-3720002	1	
31	9D20-280700A	气制动阀至加力泵软管	2	
32	9D20-280500	制动阀进气软管	1	
33	9F30-282600A	开关阀进气管	1	
34	9D20-280200	空气加力泵	2	
35	GB/T93	垫圈 5	4	
36	GB/T818	螺钉 M5×10	4	
37	9D20-280014	管卡	4	
38	GB/T97.1	垫圈 8	2	
39	GB/T6170	螺母 M8	1	
40	9F20-280001	密封垫	9	
41	9D22-280100	进气硬管	1	
42	9F20-280200	油水分离组合阀 SH380E	1	
43	9F20-280003	密封垫	18	
44	9F20-280002	过渡接头	2	
45	9D20-280400	出气软管	1	
46	GB/T6170	螺母 M10	6	
47	9D00-280011	过渡接头	1	

行车制动系统 Тормозная система движения

序号 №	代号 условное название	名称 наименование	数量 количество	备注 примечание
48	9F20-281800	手动放水阀 STR-3533002	1	
49	9F00-281200	开关阀 QZ50-3536002	1	
50	9F00-280008	开关阀接头	1	
51	9F00-280001	密封垫 10×1.5	2	
52	GB/T93	垫圈 5	2	
53	GB/T5783	螺栓 M5×20 A2L	2	
54	9D00-280200A	螺纹座	1	徐齿专用 специально для Сючи
55	9D630-2801000	开关阀出气管	1	
56	9D20-281600	后桥制动管	1	徐齿专用 специально для Сючи
57	JB/T982	组合密封垫圈 12	8	

图 52-1 驾驶室总成(一) Сбор штурвального кабинета (I)

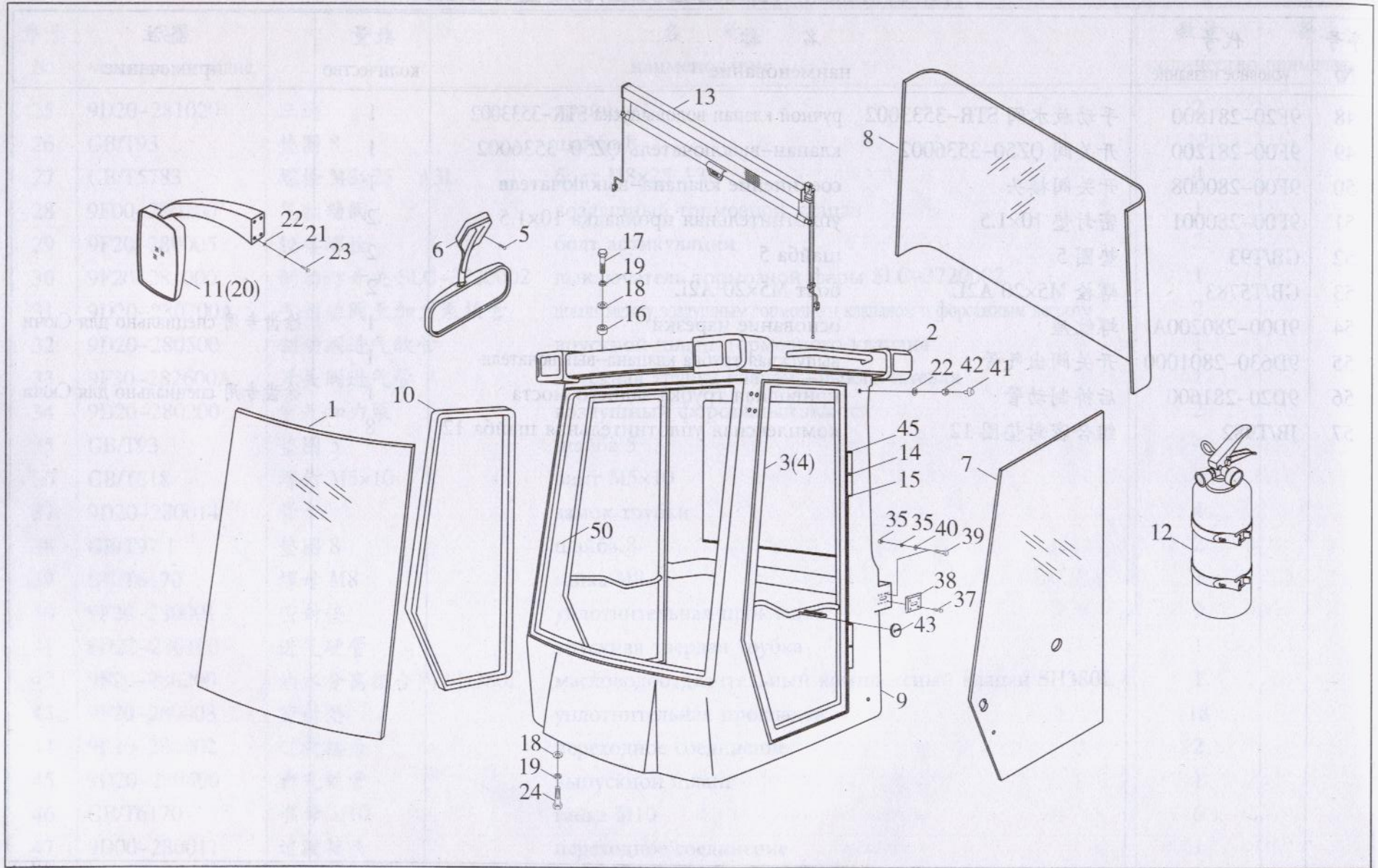
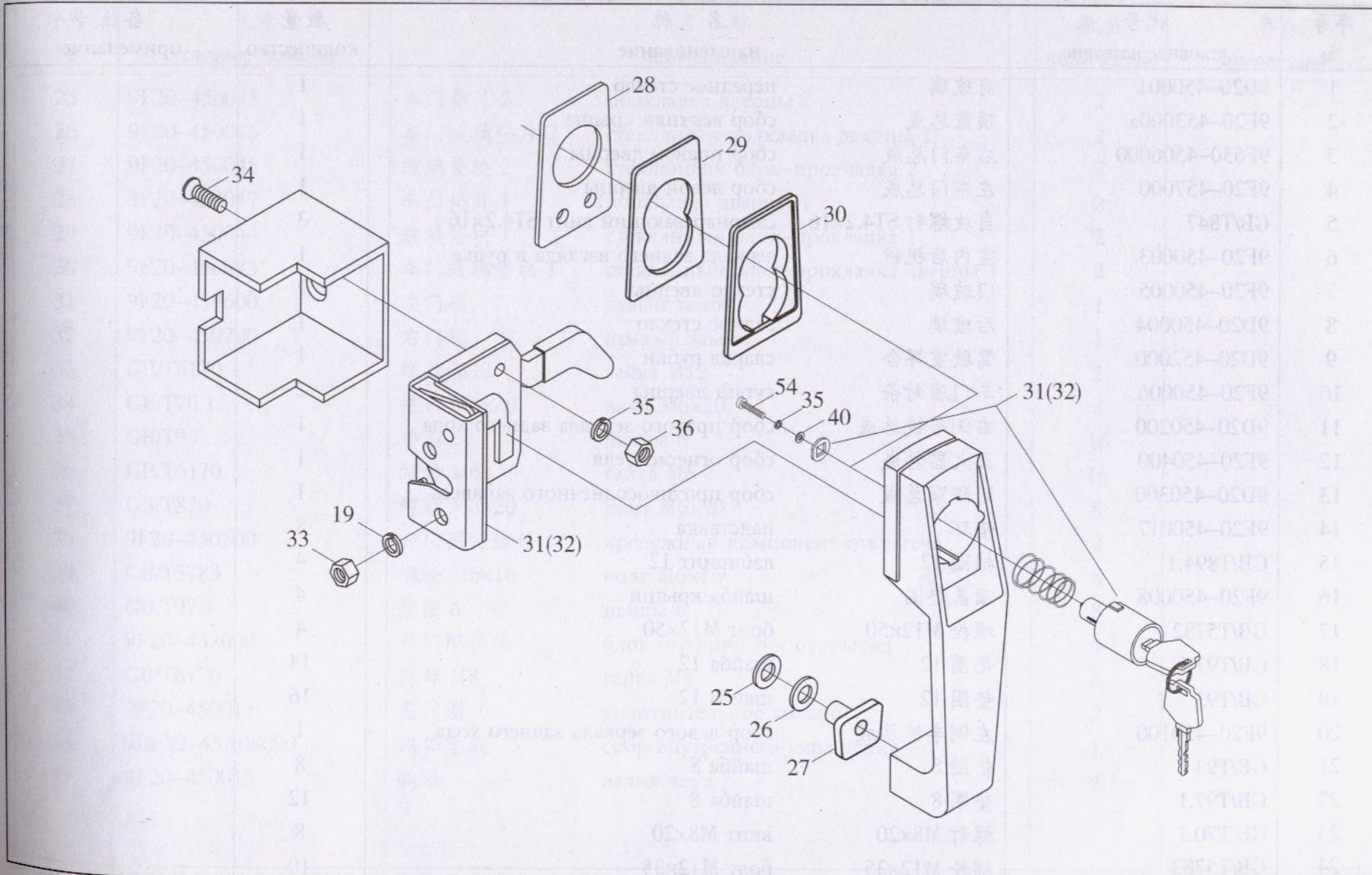


图 52-2 驾驶室总成(二) Сбор штурвального кабинета (II)



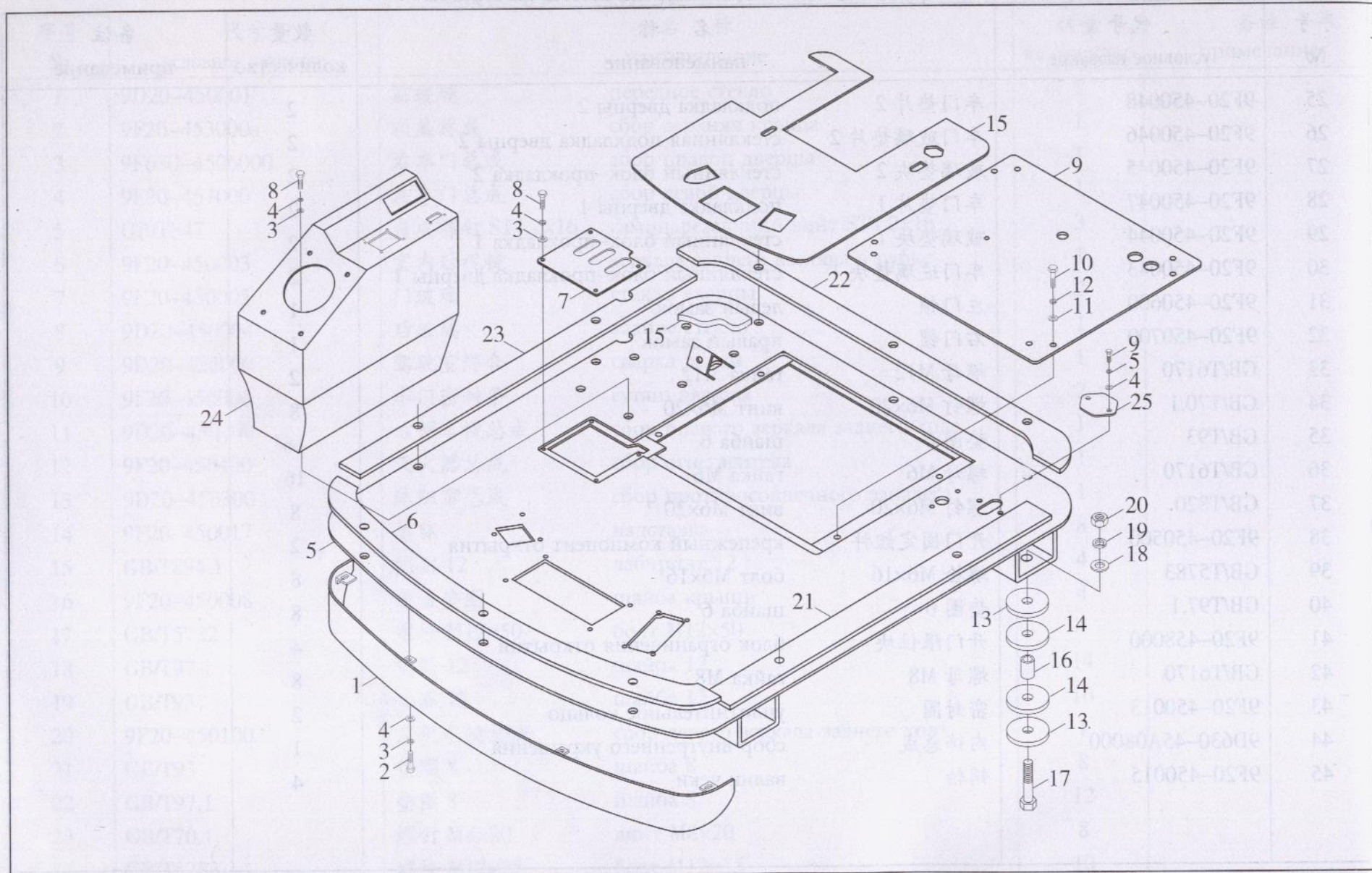
驾驶室总成 Сбор штурвального кабинета

序号 №	代号 условное название	名称 наименование	数量 количество	备注 примечание
1	9D20-450001	前玻璃 передное стекло	1	
2	9F20-453000a	顶盖总成 сбор верхняя крыша	1	
3	9F630-4506000	右车门总成 сбор правой дверцы	1	
4	9F20-457000	左车门总成 сбор левой дверцы	1	
5	GB/T847	自攻螺钉 ST4.2×16 самонарезающий винт ST4.2×16	3	
6	9F20-450003	室内后视镜 зеркала заднего взгляда в рубке	1	
7	9F20-450005	门玻璃 стекло дверцы	2	
8	9D20-450004	后玻璃 задное стекло	1	
9	9D20-452000	驾驶室焊合 сварка рубки	1	
10	9F20-450006	车门密封条 суташ дверцы	2	
11	9D20-450200	右倒车镜总成 сбор правого зеркала заднего хода	1	
12	9F20-450400	灭火器总成 сбор огнегасителя	1	
13	9D20-450300	遮阳帘总成 сбор противосолнечного занавеса	1	
14	9F20-450017	垫环 надставка	8	
15	GB/T894.1	挡圈 12 лабиринт 12	4	
16	9F20-450008	顶盖垫圈 шайба крыши	4	
17	GB/T5782	螺栓 M12×50 болт M12×50	4	
18	GB/T97.1	垫圈 12 шайба 12	14	
19	GB/T93	垫圈 12 шайба 12	16	
20	9F20-450100	左倒车镜总成 сбор левого зеркала заднего хода	1	
21	GB/T93	垫圈 8 шайба 8	8	
22	GB/T97.1	垫圈 8 шайба 8	12	
23	GB/T70.1	螺钉 M8×20 винт M8×20	8	
24	GB/T5783	螺栓 M12×35 болт M12×35	10	

驾驶室总成 Сбор штурвального кабинета

序号 №	代号 условное название	名称 наименование	数量 количество	备注 примечание
25	9F20-450048	车门垫片 2 подкладка дверцы 2	2	
26	9F20-450046	车门玻璃垫片 2 стеклянная подкладка дверцы 2	2	
27	9F20-450045	玻璃垫块 2 стеклянный блок-прокладка 2	2	
28	9F20-450047	车门垫片 1 подкладка дверцы 1	2	
29	9F20-450044	玻璃垫块 1 стеклянный блок-прокладка 1	2	
30	9F20-450043	车门玻璃垫块 1 стеклянный блок-прокладка дверцы 1	2	
31	9F20-450600	左门锁 левый замок	1	
32	9F20-450700	右门锁 правый замок	1	
33	GB/T6170	螺母 M12 гайка M12	2	
34	GB/T70.1	螺钉 M6×20 винт M6×20	8	
35	GB/T93	垫圈 6 шайба 6	16	
36	GB/T6170	螺母 M6 гайка M6	16	
37	GB/T820	螺钉 M6×20 винт M6×20	8	
38	9F20-450500	开门固定组件 крепежный компонент открытия	2	
39	GB/T5783	螺栓 M6×16 болт M6×16	8	
40	GB/T97.1	垫圈 6 шайба 6	8	
41	9F20-458000	开门限位块 блок ограничения открытия	4	
42	GB/T6170	螺母 M8 гайка M8	8	
43	9F20-450013	密封圈 уплотнительное кольцо	2	
44	9D630-45A08000	内饰总成 сбор внутреннего украшения	1	
45	9F20-450015	销轴 валик чеки	4	

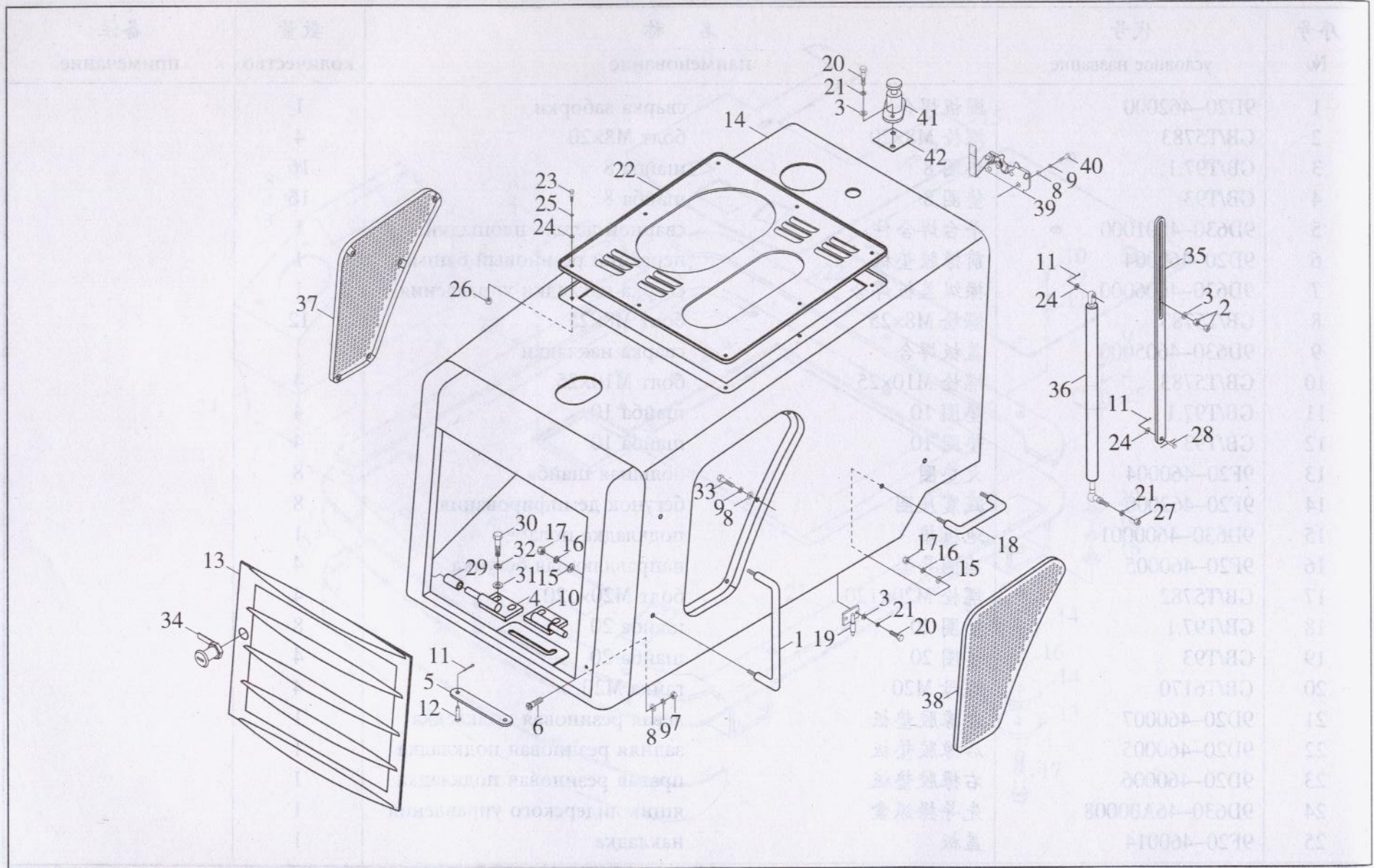
图 53 地板平台总成 Сбор платформы



地板平台总成 Сбор платформы

序号 №	代号 условное название	名称 наименование	数量 количество	备注 примечание
1	9D20-462000	围板焊合	1	
2	GB/T5783	螺栓 M8×20	4	
3	GB/T97.1	垫圈 8	16	
4	GB/T93	垫圈 8	16	
5	9D630-4601000	平台焊合件	1	
6	9D20-460004	前橡胶垫板	1	
7	9D630-4606000	操纵盖板焊合	1	
8	GB/T5783	螺栓 M8×25	12	
9	9D630-4605000	盖板焊合	1	
10	GB/T5783	螺栓 M10×25	4	
11	GB/T97.1	垫圈 10	4	
12	GB/T93	垫圈 10	4	
13	9F20-460004	大垫圈	8	
14	9F20-462000	减震座圈	8	
15	9D630-4600001	地板垫	1	
16	9F20-460005	座圈导套	4	
17	GB/T5782	螺栓 M20×120	4	
18	GB/T97.1	垫圈 20	8	
19	GB/T93	垫圈 20	4	
20	GB/T6170	螺母 M20	4	
21	9D20-460007	左橡胶垫板	1	
22	9D20-460005	后橡胶垫板	1	
23	9D20-460006	右橡胶垫板	1	
24	9D630-46A00008	先导操纵盒	1	
25	9F20-460014	盖板	1	

图 54 护罩总成 Сбор защитной рубашки



护罩总成 Сбор защитной рубашки

序号 №	代号 условное название	名称 наименование	数量 количество	备注 примечание
1	9F20-472600	后把手	2	
2	GB/T6172	螺母 M10	4	
3	GB/T97.1	垫圈 10	10	
4	9D20-475000	左转轴合件	1	
5	9F20-472001	后风窗限位拉杆	1	
6	GB/T818	十字槽盘头螺钉 M6×16	4	
7	GB/T6170	螺母 M6	8	
8	GB/T97.1	垫圈 6	18	
9	GB/T93	垫圈 6	18	
10	9D20-474000	右转轴合件	1	
11	GB/T91	销 3.2×20	6	
12	GB/T882	销轴 B8×16	2	
13	9D20-472500	后风窗总成	1	
14	9D630-4701000a	护罩	1	
15	GB/T97.1	垫圈 12	10	
16	GB/T93	垫圈 12	10	
17	GB/T6170	螺母 M12	10	
18	9F20-472700	前把手	3	
19	9F20-470100	定位销合件	2	
20	GB/T5783	螺栓 M10×20	8	
21	GB/T93	垫圈 10	10	
22	9D04-470002	盖板	1	
23	GB/T5783	螺栓 M8×25	8	

护罩总成 Сбор защитной рубашки

序号 №	代号 условное название	名称 наименование	数量 количество	备注 примечание
24	GB/T97.1	垫圈 8	14	
25	GB/T93	垫圈 8	8	
26	GB/T6170	螺母 M8	8	
27	GB/T6170	螺母 M10	2	
28	GB/T882	销轴 B8×40	2	
29	9F20-470002	轴套	2	
30	GB/T5783	螺栓 M16×45	4	
31	GB/T97.1	垫圈 16	4	
32	GB/T93	垫圈 16	4	
33	GB/T5783	螺栓 M6×16	10	
34	9F20-472200	后风窗门锁总成	1	
35	9D20-470001	导向板	2	
36	9D20-472000a	汽弹簧	2	
37	9D20-472300	左风窗总成	1	
38	9D20-472400	右风窗总成	1	
39	9F20-473000	机罩锁	1	
40	GB/T5783	螺栓 M6×40	4	
41	9F20-477000	弹簧机构	2	
42	9D20-470003	调整垫	按需 按 по требованию	

图 55-1 挡泥板及走台(左) Брызговик и площадка для движения (слева)

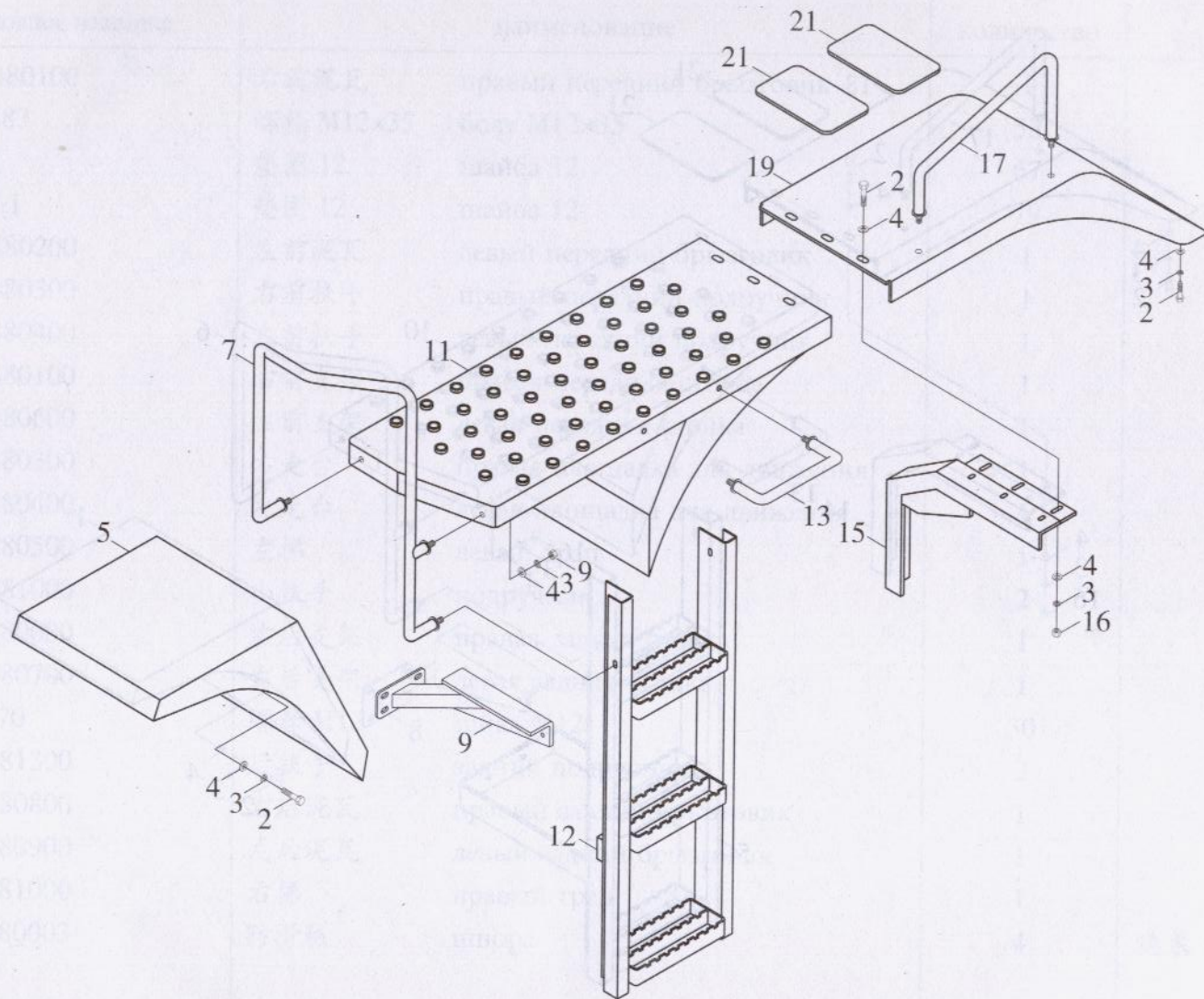
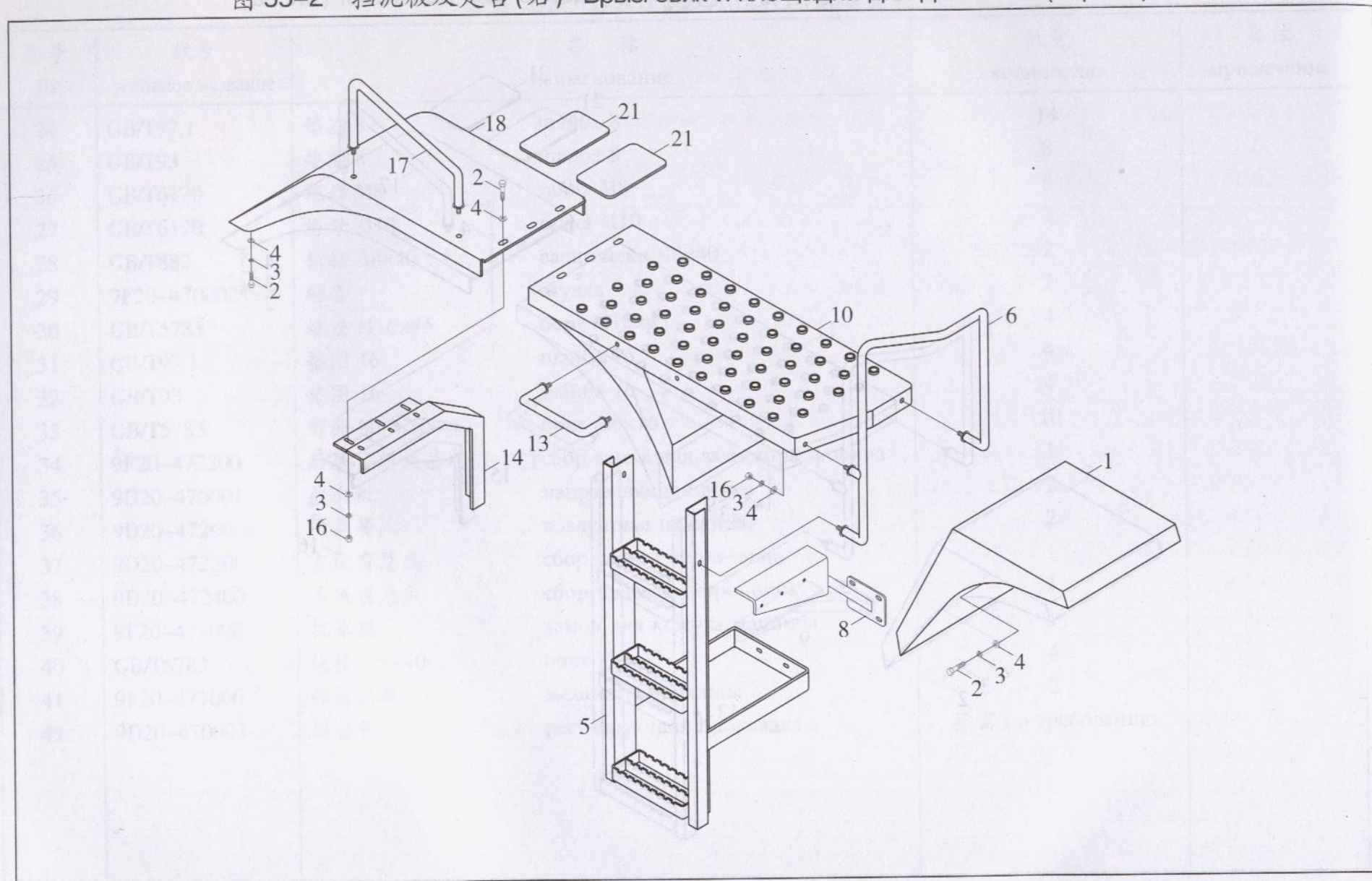


图 55-2 挡泥板及走台(右) Брызговик и площадка для движения (справа)



挡泥板及走台 Брызговик и площадка для движения

序号 No	代号 условное название	名称 наименование	数量 количество	备注 примечание
1	9D00-480100	右前泥瓦 правый передний брызговик	1	
2	GB/T5783	螺栓 M12×35 болт M12×35	53	
3	GB/T93	垫圈 12 шайба 12	67	
4	GB/T97.1	垫圈 12 шайба 12	79	
5	9D00-480200	左前泥瓦 левый передний брызговик	1	
6	9D00-480300	右前扶手 правый передний подручник	1	
7	9D00-480400	左前扶手 левый передний подручник	1	
8	9D20-480100	右前支架 правая передняя стойка	1	
9	9D00-480600	左前支架 левая передняя стойка	1	
10	9D20-480300	右走台 правая площадка для движения	1	
11	9D20-480400	左走台 левая площадка для движения	1	
12	9D20-480500	左梯 левый трап	1	
13	9D00-481000	小扶手 подручник	2	
14	9D20-480600	右后支架 правая задняя стойка	1	
15	9D20-480700	左后支架 левая задняя стойка	1	
16	GB/T6170	螺母 M12 гайка M12	30	
17	9D00-481300	后扶手 задний подручник	2	
18	9D20-480800	右后泥瓦 правый задний брызговик	1	
19	9D20-480900	左后泥瓦 левый задний брызговик	1	
20	9D20-481000	右梯 правый трап	1	
21	9D20-480003	防滑板 шпора	4	选装 выборочный монтаж

图 56-1 转向液压系统(一) Поворотная гидравлическая система (I)

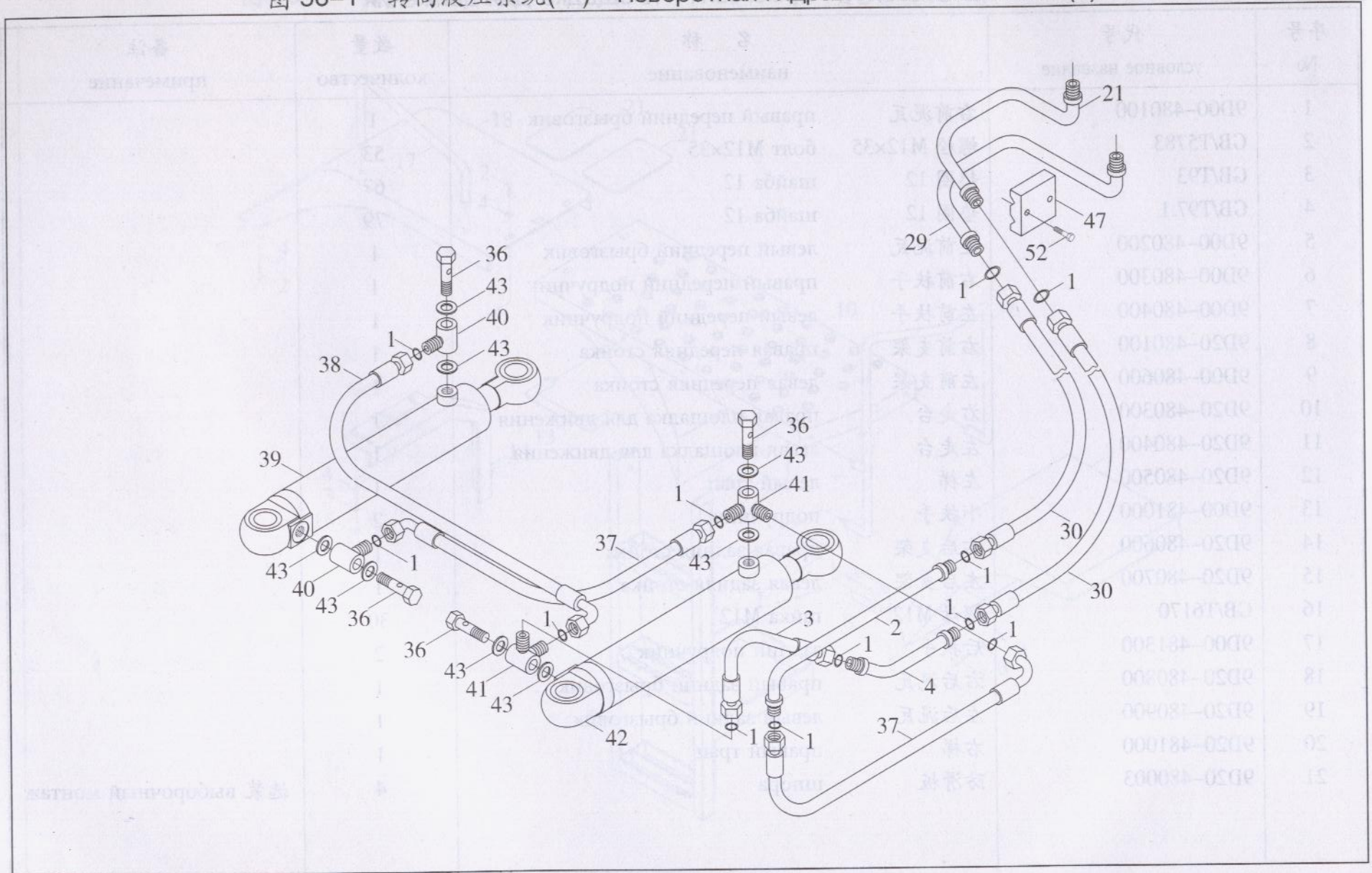
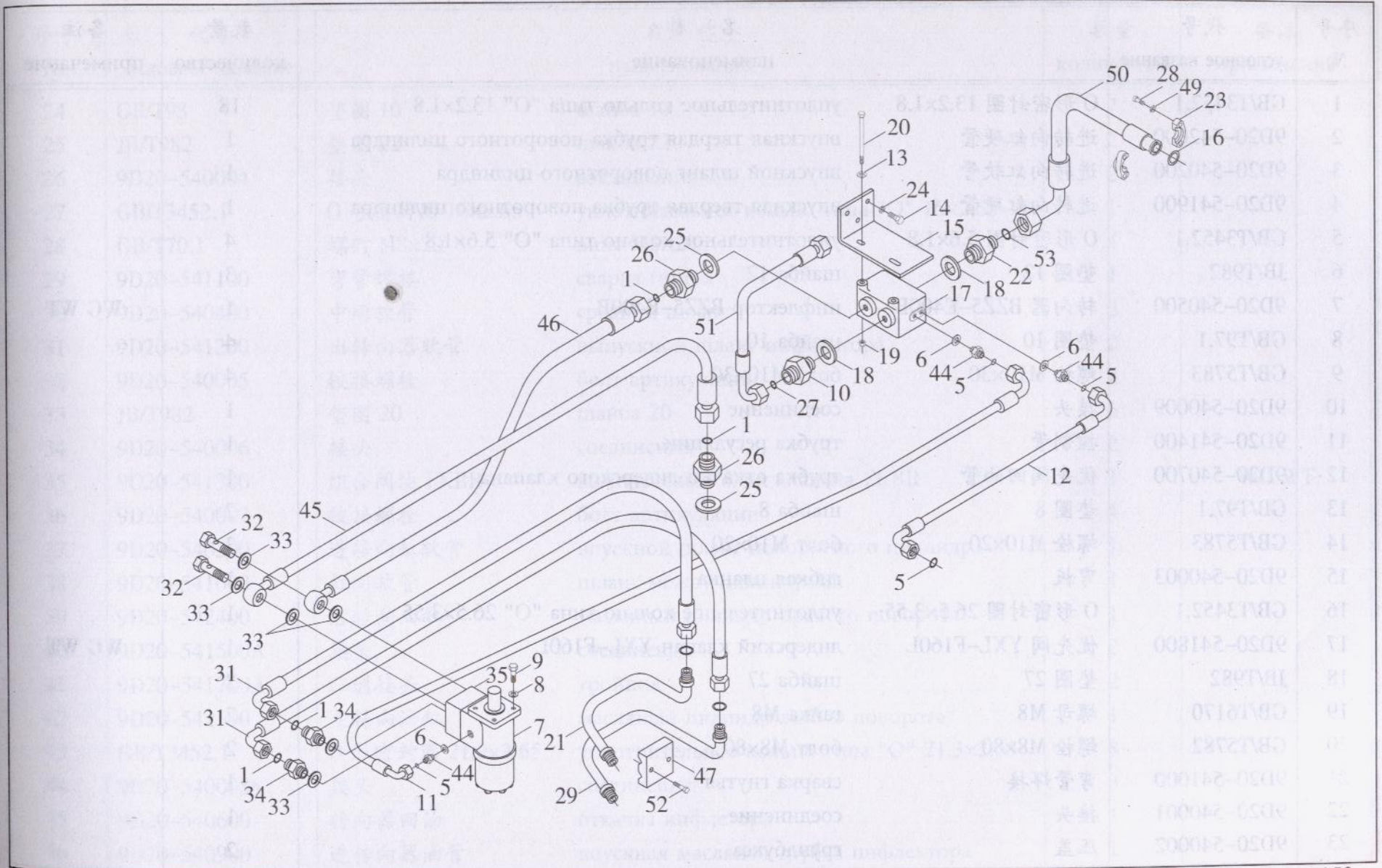


图 56-2 转向液压系统(二) Поворотная гидравлическая система (II)



转向液压系统 Поворотная гидравлическая система

序号 №	代号 условное название	名称 наименование		数量 количество	备注 примечание
1	GB/T3452.1	O 形密封圈 13.2×1.8	уплотнительное кольцо типа "O" 13.2×1.8	18	
2	9D20-542000	进转向缸硬管	впускная твердая трубка поворотного цилиндра	1	
3	9D20-540200	进转向缸软管	впускной шланг поворотного цилиндра	1	
4	9D20-541900	进转向缸硬管	впускная твердая трубка поворотного цилиндра	1	
5	GB/T3452.1	O 形密封圈 5.6×1.8	уплотнительное кольцо типа "O" 5.6×1.8	4	
6	JB/T982	垫圈 12	шайба 12	3	
7	9D20-540500	转向器 BZZ5-E400B	инфлатор BZZ5-E400B	1	WG WT
8	GB/T97.1	垫圈 10	шайба 10	4	
9	GB/T5783	螺栓 M10×30	болт M10×30	4	
10	9D20-540009	接头	соединение	1	
11	9D20-541400	控制管	трубка регуляции	1	
12	9D20-540700	优先阀回油管	трубка откачки лидерского клапана	1	
13	GB/T97.1	垫圈 8	шайба 8	2	
14	GB/T5783	螺栓 M10×20	болт M10×20	3	
15	9D20-540003	弯板	гибкая планка	1	
16	GB/T3452.1	O 形密封圈 26.5×3.55	уплотнительное кольцо типа "O" 26.5×3.55	1	
17	9D20-541800	优先阀 YXL-F160L	лидерский клапан YXL-F160L	1	WG WT
18	JB/T982	垫圈 27	шайба 27	2	
19	GB/T6170	螺母 M8	гайка M8	2	
20	GB/T5782	螺栓 M8×80	болт M8×80	2	
21	9D20-541000	弯管焊接	сварка гнутья	1	
22	9D20-540001	接头	соединение	1	
23	9D20-540002	压盖	грундбукса	2	

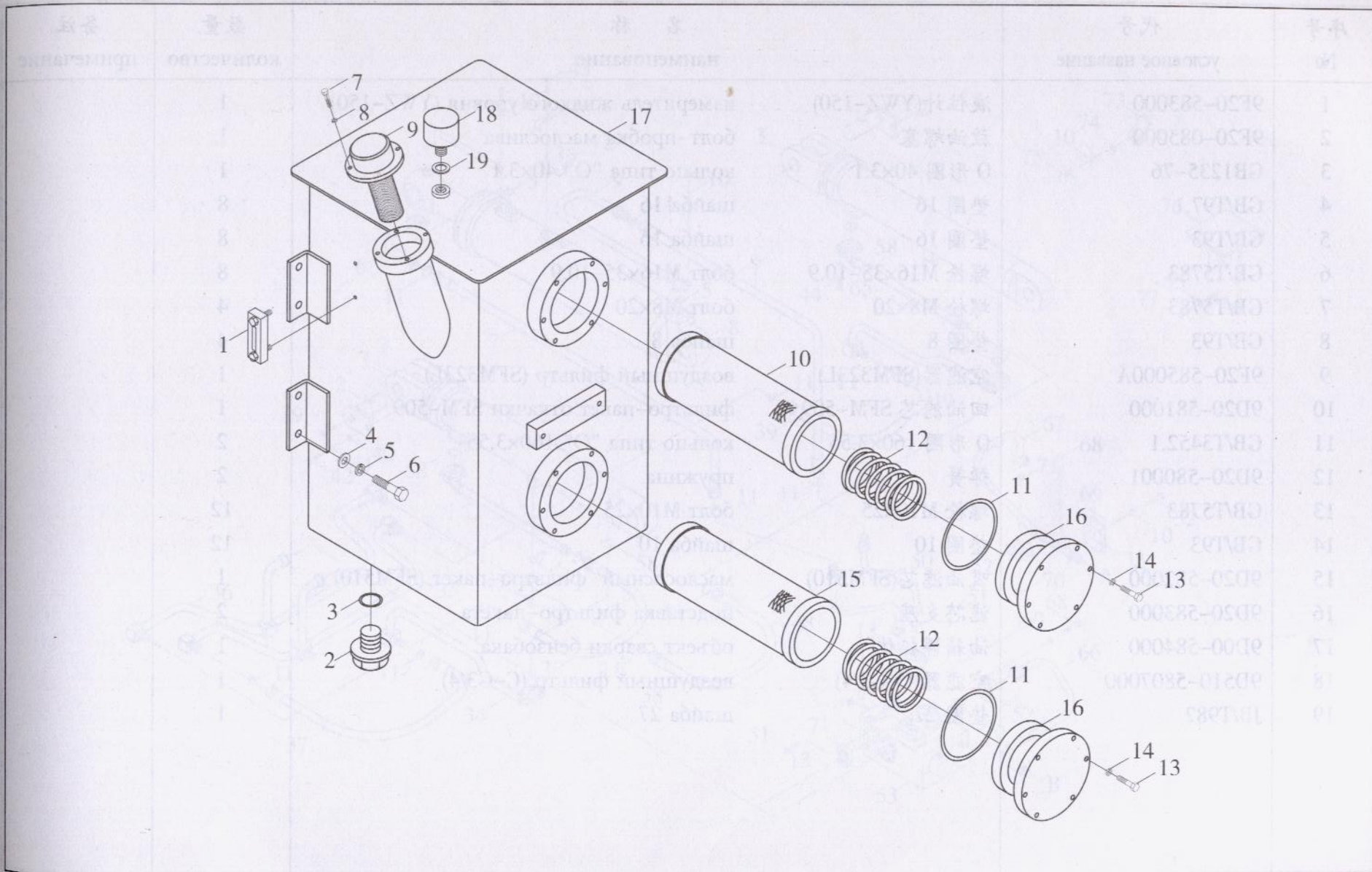
转向液压系统 Поворотная гидравлическая система

序号 №	代号 условное название	名称 наименование	数量 количество	备注 примечание
24	GB/T93	垫圈 10	7	
25	JB/T982	垫圈 22	2	
26	9D20-540004	接头	2	
27	GB/T3452.1	O形密封圈 16×2.65	1	
28	GB/T70.1	螺钉 M8×20	4	
29	9D20-541100	弯管焊接	1	
30	9D20-540400	中间软管	2	
31	9D20-541200	出转向器软管	2	
32	9D20-540005	铰接螺栓	2	
33	JB/T982	垫圈 20	6	
34	9D20-540006	接头	2	
35	9D20-541300	组合阀块 FKBR	1	WG WT
36	9D20-540007	铰接螺栓	4	
37	9D20-540300	进转向缸软管	1	
38	9D20-541600	缸间软管	1	
39	9D20-542400	右转向油缸	1	
40	9D20-541500A	接头	2	
41	9D20-541700A	三通接头	2	
42	9D20-542300	左转向油缸	1	
43	GB/T3452.1	O形密封圈 21.3×2.65	8	
44	9D20-540008a	接头	3	
45	9D20-540600	转向器回油	1	
46	9D20-540900	进转向器油管	1	

转向液压系统 Поворотная гидравлическая система

序号 №	代号 условное название	名称 наименование	数量 количество	备注 примечание
47	9D20-540010	管卡 замок трубки	2	
49	GB/T93	垫圈 8 шайба 8	6	
50	9D20-540800	出泵软管 выпускной шланг насоса	1	
51	9D20-542200	合流管 трубка слияния	1	
52	GB/T5782	螺栓 M10×40 болт M10×40	4	
53	GB/T3452.1	O 形密封圈 19×2.65 уплотнительное кольцо типа "O" 19×2.65	1	

图 57 液压油箱 Гидравлический топливный бак



液压油箱 Гидравлический топливный бак

序号 №	代号 условное название	名称 наименование		数量 количество	备注 примечание
1	9F20-583000	液位计(YWZ-150)	измеритель жидкого уровня (YWZ-150)	1	
2	9F20-085000	放油螺塞	болт-пробка маслослива	1	
3	GB1235-76	O 形圈 40×3.1	кольцо типа "O" 40×3.1	1	
4	GB/T97.1	垫圈 16	шайба 16	8	
5	GB/T93	垫圈 16	шайба 16	8	
6	GB/T5783	螺栓 M16×35-10.9	болт M16×35-10.9	8	
7	GB/T5783	螺栓 M8×20	болт M8×20	4	
8	GB/T93	垫圈 8	шайба 8	4	
9	9F20-585000A	空滤器(SFM323L)	воздушный фильтр (SFM323L)	1	
10	9D20-581000	回油滤芯 SFM-509	фильтро-пакет откачки SFM-509	1	
11	GB/T3452.1	O 形圈 160×3.55	кольцо типа "O" 160×3.55	2	
12	9D20-580001	弹簧	пружина	2	
13	GB/T5783	螺栓 M10×25	болт M10×25	12	
14	GB/T93	垫圈 10	шайба 10	12	
15	9D20-582000	吸油滤芯(SFM510)	маслососный фильтро-пакет (SFM510)	1	
16	9D20-583000	滤芯支座	подставка фильтро-пакета	2	
17	9D00-584000	油箱焊接体	объект сварки бензобака	1	
18	9D510-5807000	空滤器(C-G3/4)	воздушный фильтр (C-G3/4)	1	
19	JB/T982	垫圈 27	шайба 27	1	

图 58-1 工作装置液压系统(一) Гидравлическая система рабочего аппарата (I)

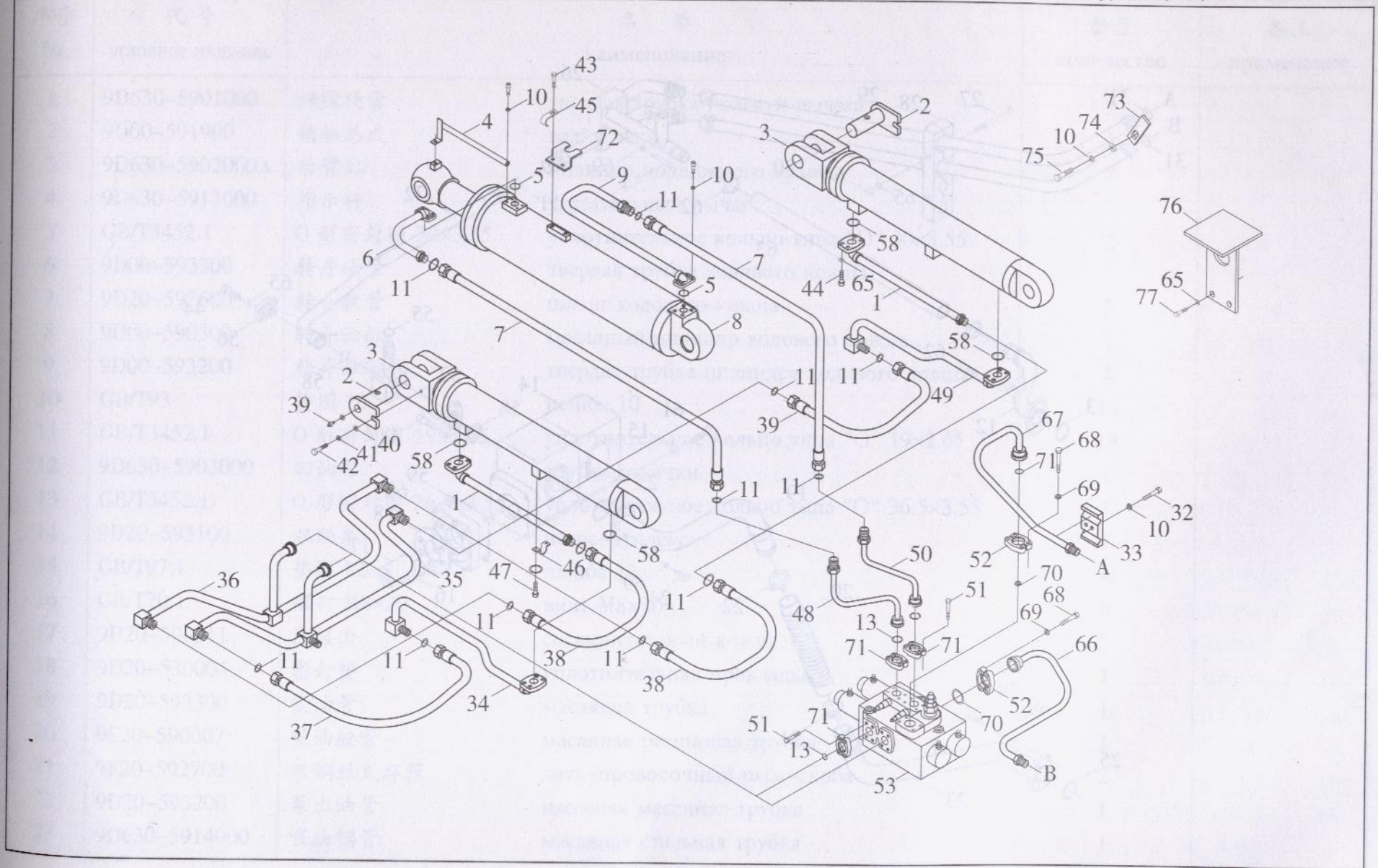
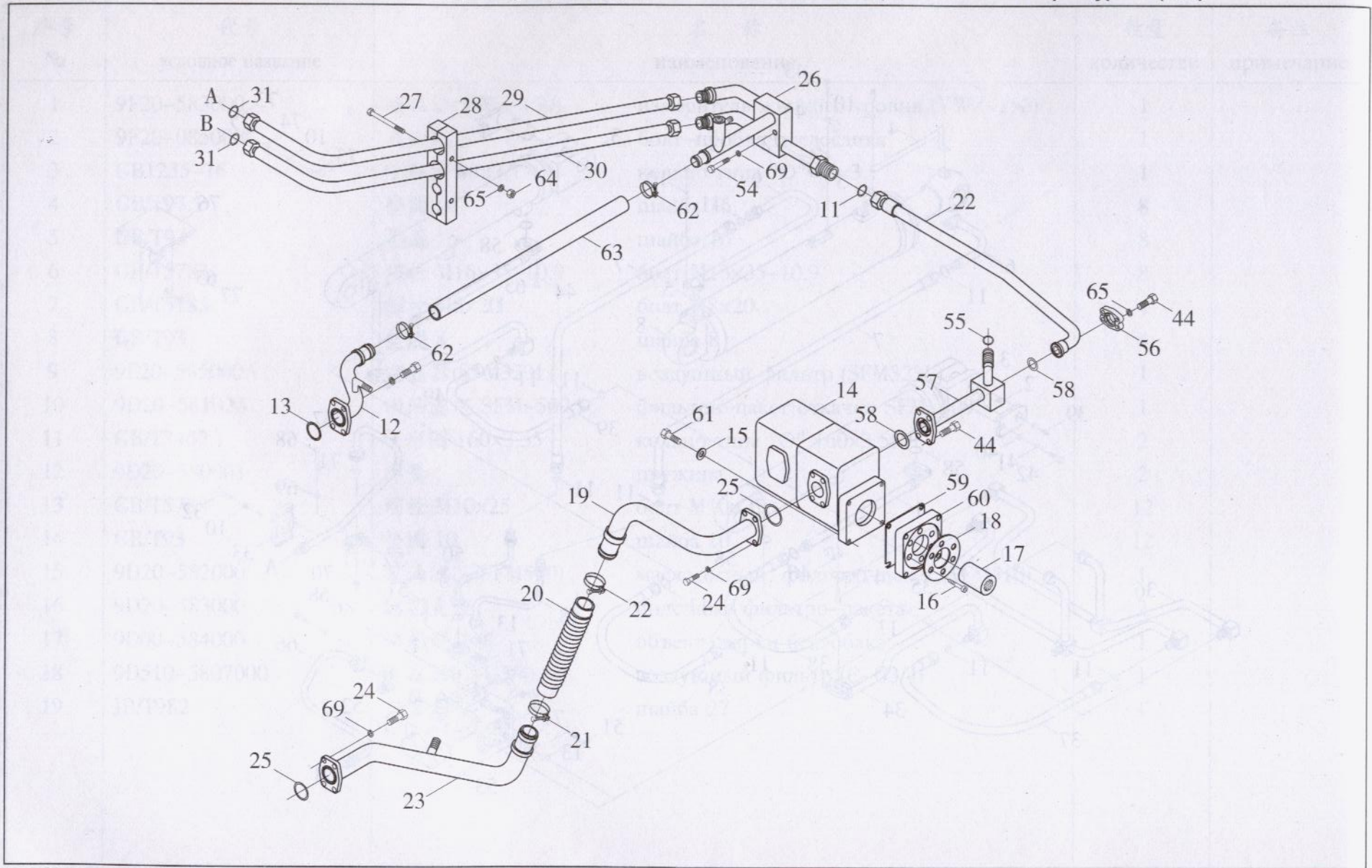


图 58-2 工作装置液压系统(二) Гидравлическая система рабочего аппарата (II)



工作装置液压系统 Гидравлическая система рабочего аппарата

序号 №	代号 условное название	名称 наименование	数量 количество	备注 примечание
1	9D630-5901000	杆腔硬管	2	
2	9D00-591900	销轴总成	2	
3	9D630-5902000A	动臂缸	2	
4	9D630-5913000	指示杆	1	
5	GB/T3452.1	O形密封圈 30×3.55	2	
6	9D00-593300	转斗硬管	1	
7	9D20-592600	转斗软管	2	
8	9D00-590300	转斗油缸	1	
9	9D00-593200	转斗缸硬管	1	
10	GB/T93	垫圈 10	28	
11	GB/T3452.1	O形密封圈 19×2.65	13	
12	9D630-5903000	回油管	1	
13	GB/T3452.1	O形密封圈 36.5×3.55	5	
14	9D20-593100	双联泵	1	
15	GB/T97.1	垫圈 12	4	
16	GB/T70.1	螺钉 M8×20	6	
17	9D20-590011	连接套	1	
18	9D20-530004	密封垫	1	
19	9D20-593300	吸油管	1	
20	9F20-590007	吸油胶管	1	
21	9F20-592700	双钢丝式环箍	2	
22	9D20-593200	泵出油管	1	
23	9D630-5914000	吸油钢管	1	

工作装置液压系统 Гидравлическая система рабочего аппарата

序号 No	代号 условное название	名称 наименование	数量 количество	备注 примечание	
24	GB/T5783	螺栓 M12×30	болт M12×30	12	
25	GB/T3452.1	O 形密封圈 45×3.55	уплотнительное кольцо типа "O" 45×3.55	2	
26	9D20-593000	回油管	трубка откачки	1	
27	GB/T5782	螺栓 M8×65	болт M8×65	2	
28	9D20-590012	管卡子	замок трубки	2	
29	9D20-593500	回油软管	шланг откачки	1	
30	9D20-591700	进阀软管	впускной шланг клапана	1	
31	GB/T3452.1	O 形密封圈 21.2×2.65	уплотнительное кольцо типа "O" 21.2×2.65	4	
32	GB/T5782	螺栓 M10×50	болт M10×50	2	
33	9D20-590015	管卡	трубка-державка	1	
34	9D630-5904000	底腔硬管	твердая трубка донного полости	1	
35	9D630-5905000	分油管	масло-распределительная трубка	1	
36	9D630-5906000	分油管	масло-распределительная трубка	1	
37	9D20-592000	动臂软管	шланг подвижного крана	2	
38	9D20-592200	动臂软管	шланг подвижного крана	2	
39	GB/T7940.1	油杯 M10×1	масленка M10×1	2	
40	GB/T97.1	垫圈 20	шайба 20	2	
41	GB/T93	垫圈 20	шайба 20	2	
42	GB/T5783	螺栓 M20×40	болт M20×40	2	
43	GB/T5783	螺栓 M8×16	болт M8×16	3	
44	GB/T70.1	螺钉 M8×25	винт M8×25	24	
45	9D510-5800004	管夹	трубка-державка	1	
46	9D630-5900001	管卡子	замок трубки	2	

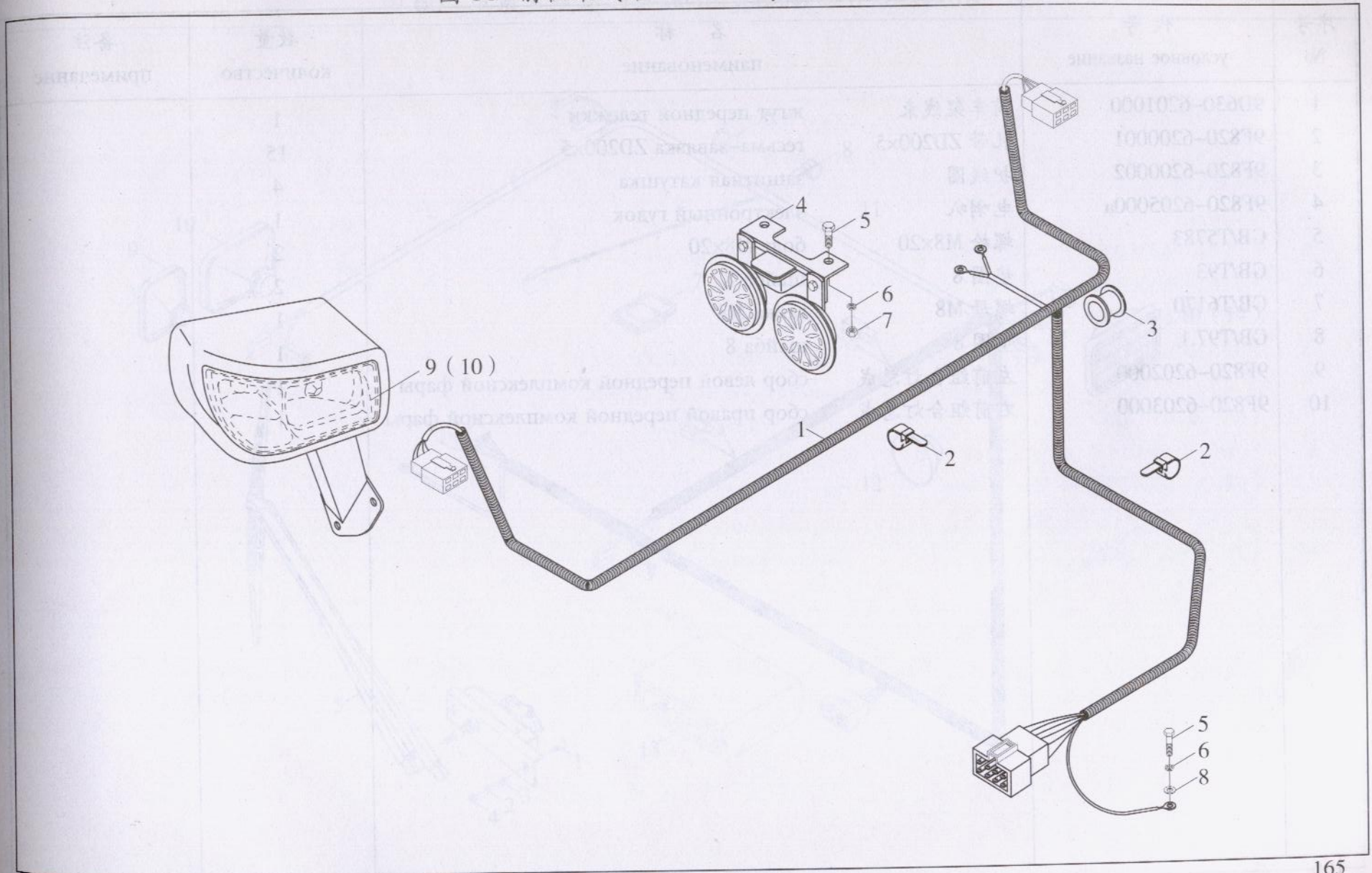
工作装置液压系统 Гидравлическая система рабочего аппарата

序号 №	代号 условное название	名称 наименование		数量 количество	备注 примечание
47	GB/T5783	螺栓 M8×20	болт M8×20	4	
48	9D630-5907000	左转斗硬管	левая твердая трубка ходового ковша	1	
49	9D630-5908000	底腔硬管	твердая трубка донного полости	1	
50	9D630-5909000	右转斗硬管	правая твердая трубка ходового ковша	1	
51	GB/T70.1	螺钉 M10×30	винт M10×30	16	
52	9F20-590005	法兰	фланец	4	
53	9D630-5910000	多路阀	многоканальный клапан	1	
54	GB/T5783	螺栓 M12×60	болт M12×60	2	
55	GB/T3452.1	O 形密封圈 13.2×1.8	уплотнительное кольцо типа "O" 13.2×1.8	1	
56	9D20-540002	压盖	грундбукса	2	
57	9D20-593800	泵出油接管	насосная маслотрубка	1	
58	GB/T3452.1	O 形密封圈 26.5×3.55	уплотнительное кольцо типа "O" 26.5×3.55	6	
59	9F20-590006	密封垫	уплотнительная прокладка	1	
60	9D20-590010	法兰	фланец	1	
61	GB/T5783	螺栓 M12×35	болт M12×35	4	
62	9D20-531100	喉箍 2×(35-51)	бандаж горла 2×(35-51)	2	
63	9D20-590009	回油胶管	резиновая трубка откачки	1	
64	GB/T6170	螺母 M8	гайка M8	2	
65	GB/T93	垫圈 8	шайба 8	38	
66	9D630-5911000	进阀油管	впускная масляная трубка клапана	1	
67	9D630-5912000	阀回油管	трубка откачки клапана	1	
68	GB/T70.1	螺钉 M12×30	винт M12×30	8	
69	GB/T93	垫圈 12	шайба 12	26	

工作装置液压系统 Гидравлическая система рабочего аппарата

序号 No	代号 условное название	名称 наименование	数量 количество	备注 примечание
70	GB/T3452.1	O 形密封圈 46.2×3.55	2	
71	9F20-590011	法兰	8	
72	9D630-5900002	弯板	1	
73	9F20-590017	板	1	
74	GB/T97.1	垫圈 10	1	
75	GB/T5783	螺栓 M10×20	1	
76	9F20-594100	支板	1	
77	GB/T5783	螺栓 M8×16	2	
78	GB/T3452.1	O 形密封圈 13.2×1.8	1	
79	9D630-5900002	弯板	1	
80	9D630-5900002	弯板	1	
81	9D630-5900002	弯板	1	
82	9D630-5900002	弯板	1	
83	9D630-5900002	弯板	1	
84	9D630-5900002	弯板	1	
85	9D630-5900002	弯板	1	
86	9D630-5900002	弯板	1	
87	9D630-5900002	弯板	1	
88	9D630-5900002	弯板	1	
89	9D630-5900002	弯板	1	
90	9D630-5900002	弯板	1	
91	9D630-5900002	弯板	1	
92	9D630-5900002	弯板	1	
93	9D630-5900002	弯板	1	
94	9D630-5900002	弯板	1	
95	9D630-5900002	弯板	1	
96	9D630-5900002	弯板	1	
97	9D630-5900002	弯板	1	
98	9D630-5900002	弯板	1	
99	9D630-5900002	弯板	1	

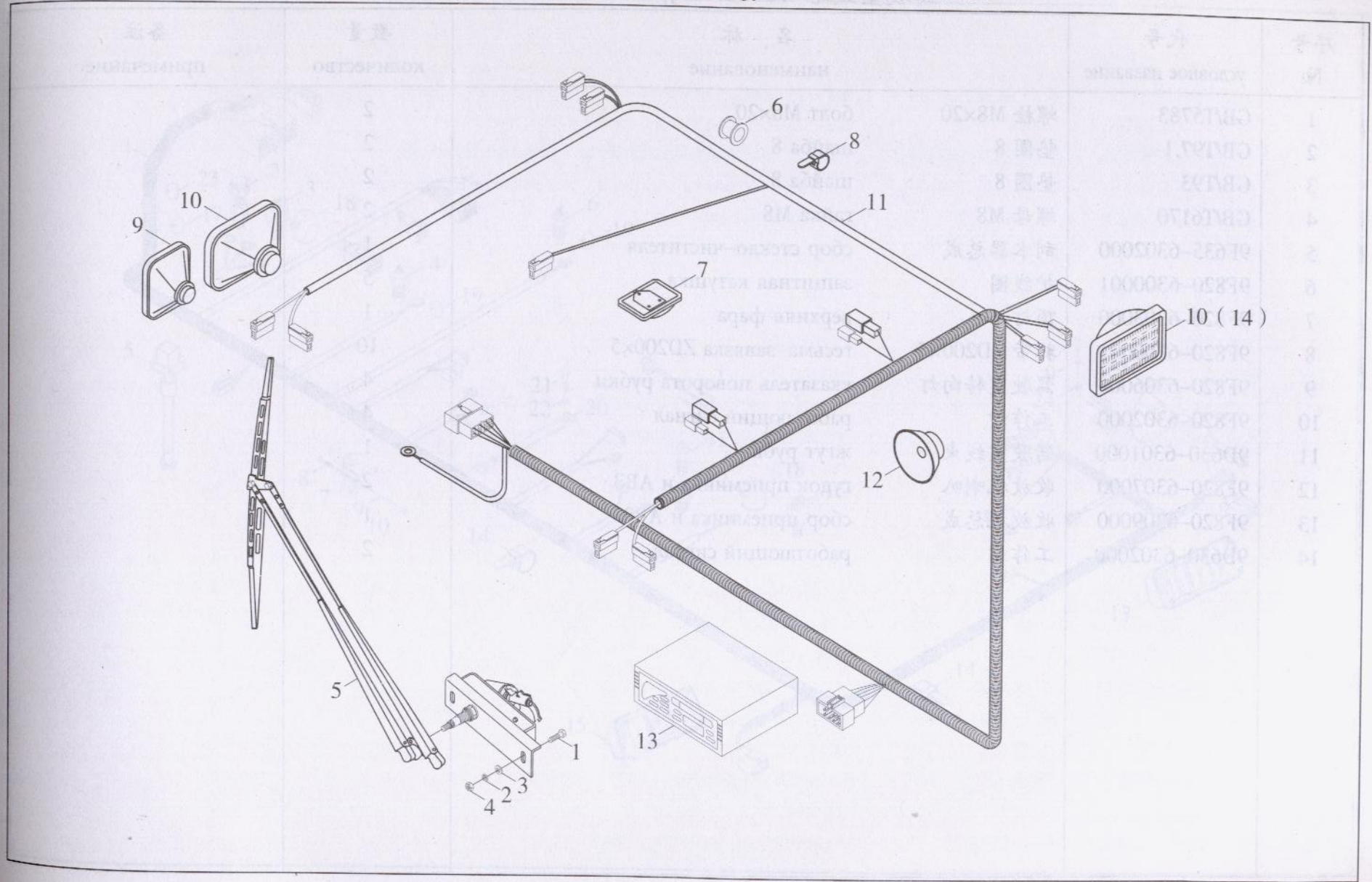
图 59 前机架线路 Линия передней рамы



前机架线路 Линия передней рамы

序号 No	代号 условное название	名称 наименование	数量 количество	备注 примечание
1	9D630-6201000	前车架线束 жгут передней тележки	1	
2	9F820-6200001	扎带 ZD200×5 гесьма-завязка ZD200×5	15	
3	9F820-6200002	护线圈 защитная катушка	4	
4	9F820-6205000a	电喇叭 электронный гудок	1	
5	GB/T5783	螺栓 M8×20 болт M8×20	2	
6	GB/T93	垫圈 8 шайба 8	2	
7	GB/T6170	螺母 M8 гайка M8	1	
8	GB/T97.1	垫圈 8 шайба 8	1	
9	9F820-6202000	左前组合灯总成 сбор левой передней комплексной фары	1	
10	9F820-6203000	右前组合灯总成 сбор правой передней комплексной фары	1	

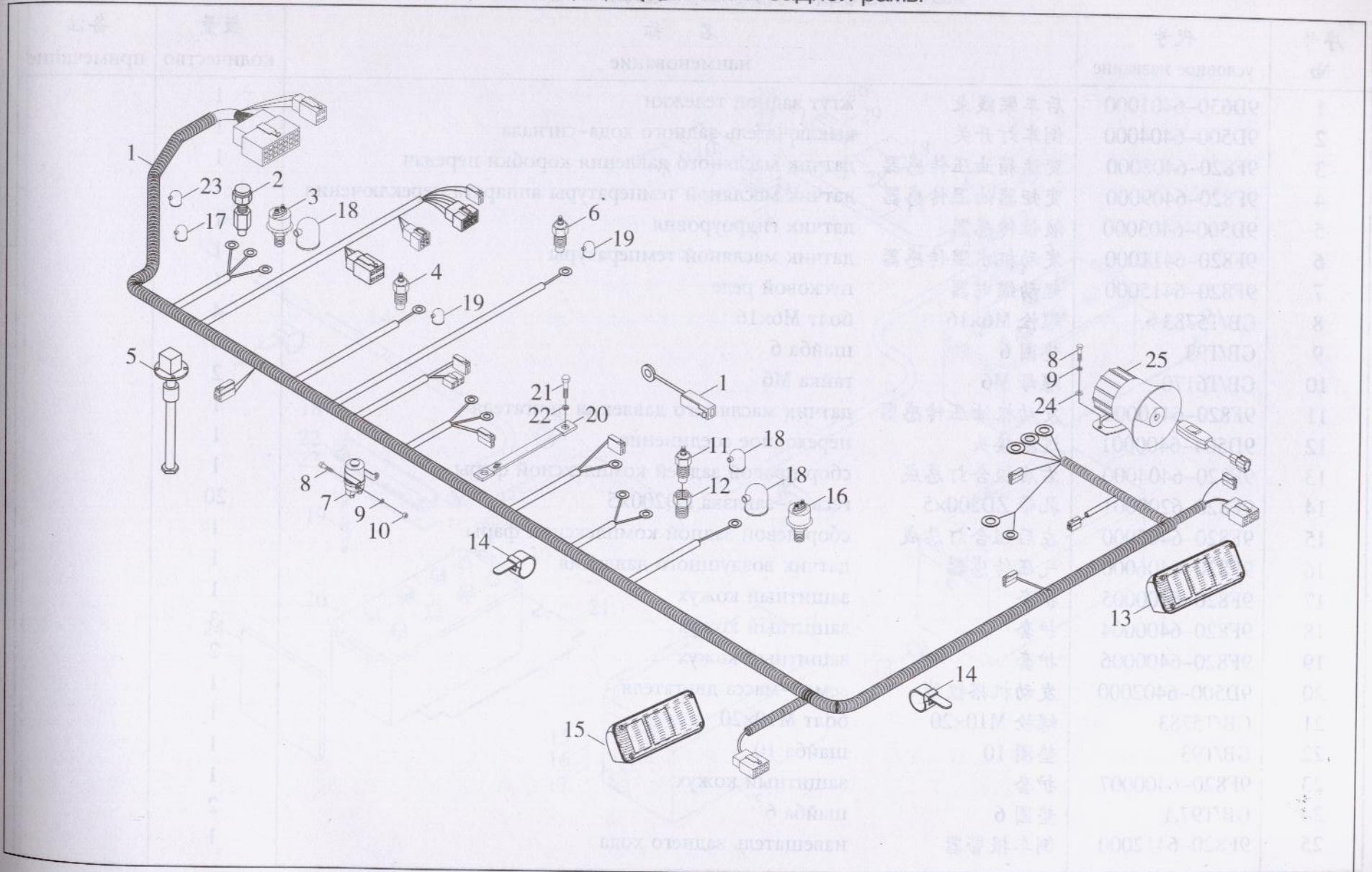
图 60 驾驶室线路 Линия штурвального кабинета



驾驶室线路 Линия штурвального кабинета

序号 №	代号 условное название	名称 наименование		数量 количество	备注 примечание
1	GB/T5783	螺栓 M8×20	болт M8×20	2	
2	GB/T97.1	垫圈 8	шайба 8	2	
3	GB/T93	垫圈 8	шайба 8	2	
4	GB/T6170	螺母 M8	гайка M8	2	
5	9F635-6302000	刮水器总成	сбор стекло-чистителя	1	
6	9F820-6300001	护线圈	защитная катушка	5	
7	9F820-6303000	顶灯	верхняя фара	1	
8	9F820-6200001	扎带 ZD200×5	гесьма-завязка ZD200×5	10	
9	9F820-6306000	驾驶室转向灯	указатель поворота рубки	4	
10	9F820-6302000	工作灯	работающий сигнал	4	
11	9D630-6301000	驾驶室线束	жгут рубки	1	
12	9F820-6307000	收放机喇叭	гудок приемника и АВЗ	2	
13	9F820-6309000	收放机总成	сбор приемника и АВЗ	1	
14	9D630-6302000	工作灯	работающий сигнал	2	

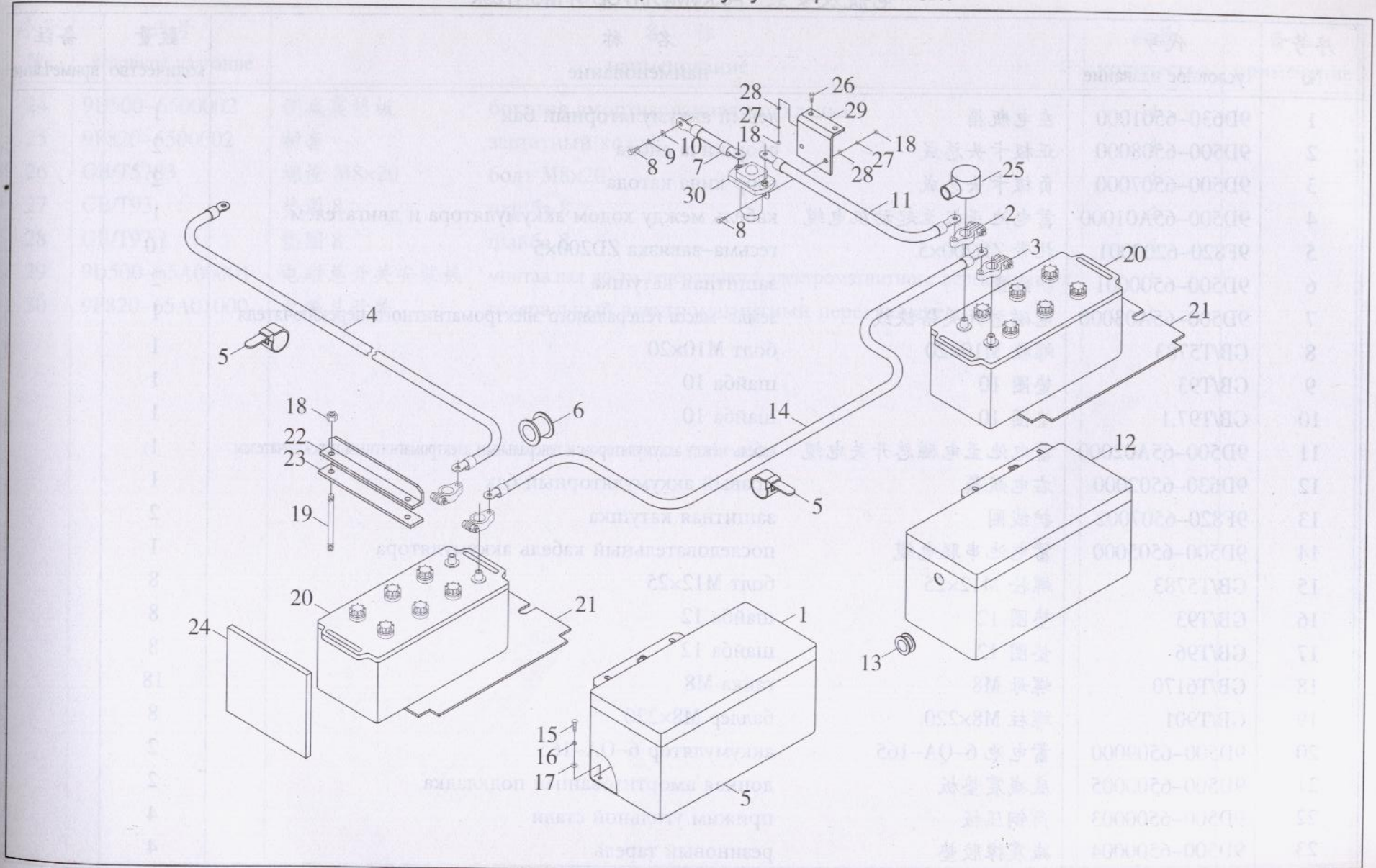
图 61 后机架线路 Линия задней рамы



后机架线路 Линия задней рамы

序号 №	代号 условное название	名称 наименование		数量 количество	备注 примечание
1	9D630-6401000	后车架线束	жгут задней тележки	1	
2	9D500-6404000	倒车灯开关	выключатель заднего хода-сигнала	1	
3	9F820-6408000	变速箱油压传感器	датчик масляного давления коробки передач	1	
4	9F820-6409000	变矩器油温传感器	датчик масляной температуры аппарата переключения	1	
5	9D500-6403000	液位传感器	датчик гидроуровня	1	
6	9F820-6411000	发动机水温传感器	датчик масляной температуры	1	
7	9F820-6415000	起动继电器	пусковой реле	1	
8	GB/T5783	螺栓 M6×16	болт M6×16	4	
9	GB/T93	垫圈 6	шайба 6	4	
10	GB/T6170	螺母 M6	гайка M6	2	
11	9F820-6410000	发动机油压传感器	датчик масляного давления двигателя	1	
12	9D504-6400001	过渡接头	переходное соединение	1	
13	9F820-6404000	右后组合灯总成	сбор правой задней комплексной фары	1	
14	9F820-6200001	扎带 ZD200×5	гесьма-завязка ZD200×5	20	
15	9F820-6405000	左后组合灯总成	сбор левой задней комплексной фары	1	
16	9F820-6406000	气压传感器	датчик воздушного давления	1	
17	9F820-6400005	护套	защитный кожух	1	
18	9F820-6400004	护套	защитный кожух	3	
19	9F820-6400006	护套	защитный кожух	2	
20	9D500-6402000	发动机搭铁线	земля-масса двигателя	1	
21	GB/T5783	螺栓 M10×20	болт M10×20	1	
22	GB/T93	垫圈 10	шайба 10	1	
23	9F820-6400007	护套	защитный кожух	1	
24	GB/T97.1	垫圈 6	шайба 6	2	
25	9F820-6412000	倒车报警器	иавещатель заднего хода	1	

图 62 电瓶及安装 Аккумулятор и монтаж



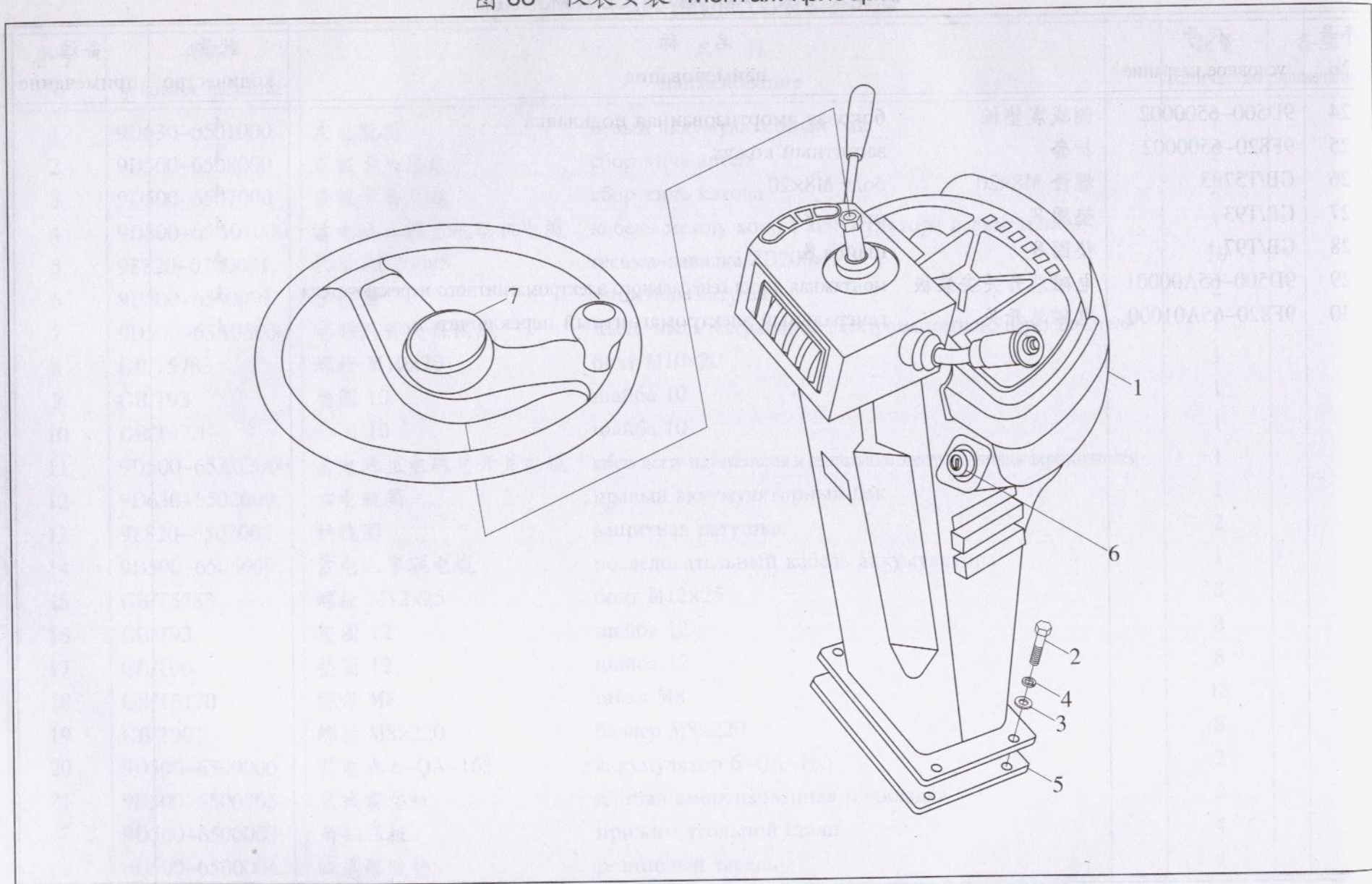
电瓶及安装 Аккумулятор и монтаж

序号 №	代号 условное название	名称 наименование		数量 количество	备注 примечание
1	9D630-6501000	左电瓶箱	левый аккумуляторный бак	1	
2	9D500-6508000	正极卡头总成	сбор кича анода	2	
3	9D500-6507000	负极卡头总成	сбор кича катода	2	
4	9D500-65A01000	蓄电池正极至起动机电缆	кабель между ходом аккумулятора и двигателем	1	
5	9F820-6200001	扎带 ZD200×5	гесьма-завязка ZD200×5	10	
6	9D500-6500001	护线圈	защитная катушка	2	
7	9D500-65A03000	电磁总开关搭铁线	земля-масса генерального электромагнитного переключателя	1	
8	GB/T5783	螺栓 M10×20	болт M10×20	1	
9	GB/T93	垫圈 10	шайба 10	1	
10	GB/T97.1	垫圈 10	шайба 10	1	
11	9D500-65A02000	蓄电池至电磁总开关电缆	кабель между аккумулятором и генеральным электромагнитным переключателем	1	
12	9D630-6502000	右电瓶箱	правый аккумуляторный бак	1	
13	9F820-6507002	护线圈	защитная катушка	2	
14	9D500-6505000	蓄电池串联电缆	последовательный кабель аккумулятора	1	
15	GB/T5783	螺栓 M12×25	болт M12×25	8	
16	GB/T93	垫圈 12	шайба 12	8	
17	GB/T96	垫圈 12	шайба 12	8	
18	GB/T6170	螺母 M8	гайка M8	18	
19	GB/T901	螺柱 M8×220	баллер M8×220	8	
20	9D500-6509000	蓄电池 6-QA-165	аккумулятор 6-QA-165	2	
21	9D500-6500005	底减震垫板	донная амортизованная подкладка	2	
22	9D500-6500003	角钢压板	прижим угольной стали	4	
23	9D500-6500004	减震橡胶垫	резиновый тарель	4	

电瓶及安装 Аккумулятор и монтаж

序号 №	代号 условное название	名称 наименование	数量 количество	备注 примечание
24	9D500-6500002	侧减震垫板 боковая амортизованная подкладка	4	
25	9F820-6500002	护套 защитный кожух	4	
26	GB/T5783	螺栓 M8×20 болт M8×20	4	
27	GB/T93	垫圈 8 шайба 8	4	
28	GB/T97.1	垫圈 8 шайба 8	4	
29	9D500-65A00001	电磁总开关安装板 монтажная доска генерального электромагнитного переключателя	1	
30	9F820-65A01000	电磁总开关 генеральный электромагнитный переключатель	1	

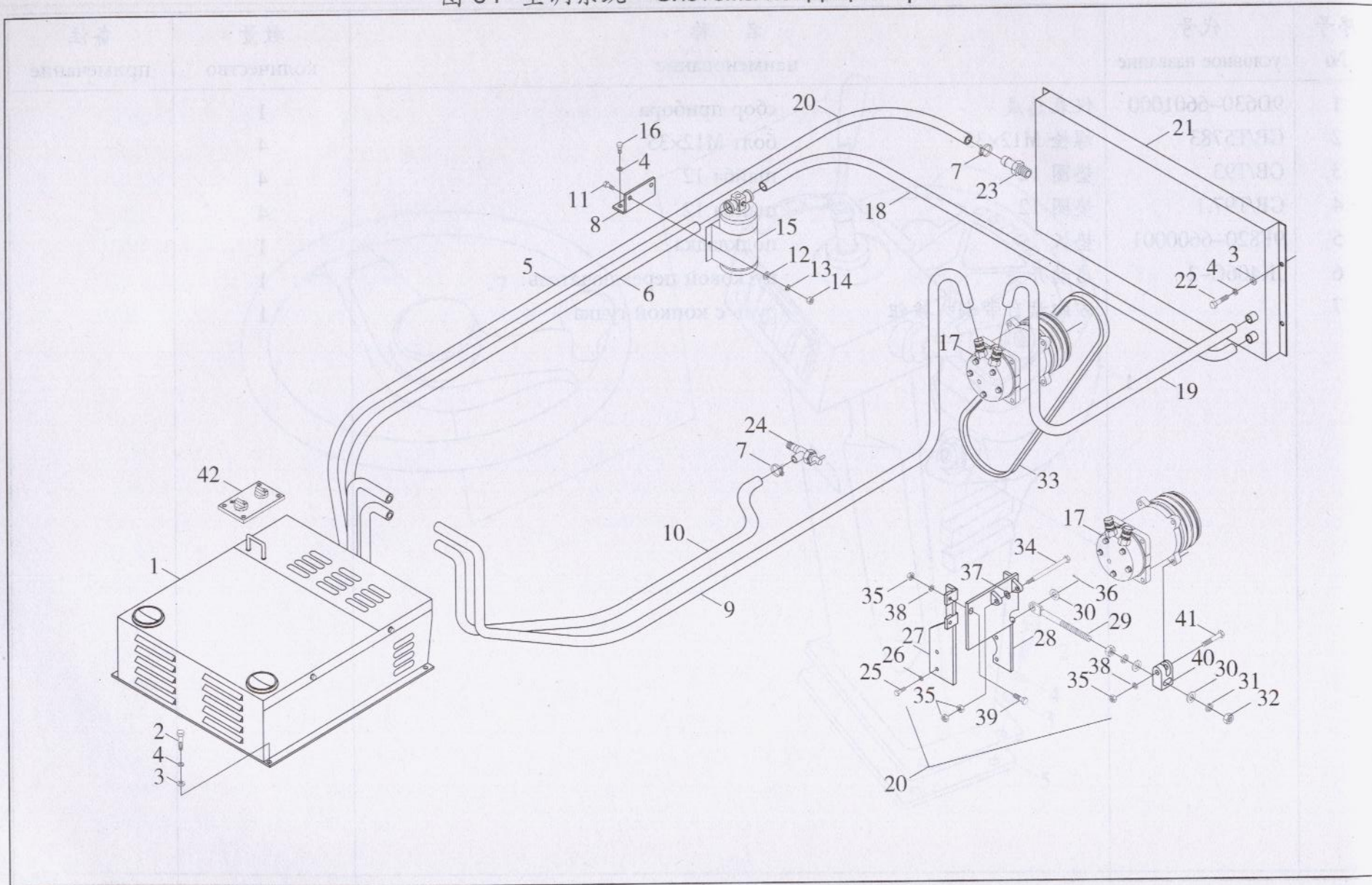
图 63 仪表安装 Монтаж приборов



仪表安装 Монтаж приборов

序号 №	代号 условное название	名称 наименование	数量 количество	备注 примечание
1	9D630-6601000	仪表总成	1	
2	GB/T5783	螺栓 M12×35	4	
3	GB/T93	垫圈 12	4	
4	GB/T97.1	垫圈 12	4	
5	9F820-6600001	垫板	1	
6	JK406C-2	启动开关	1	
7		方向盘自带喇叭按钮	1	

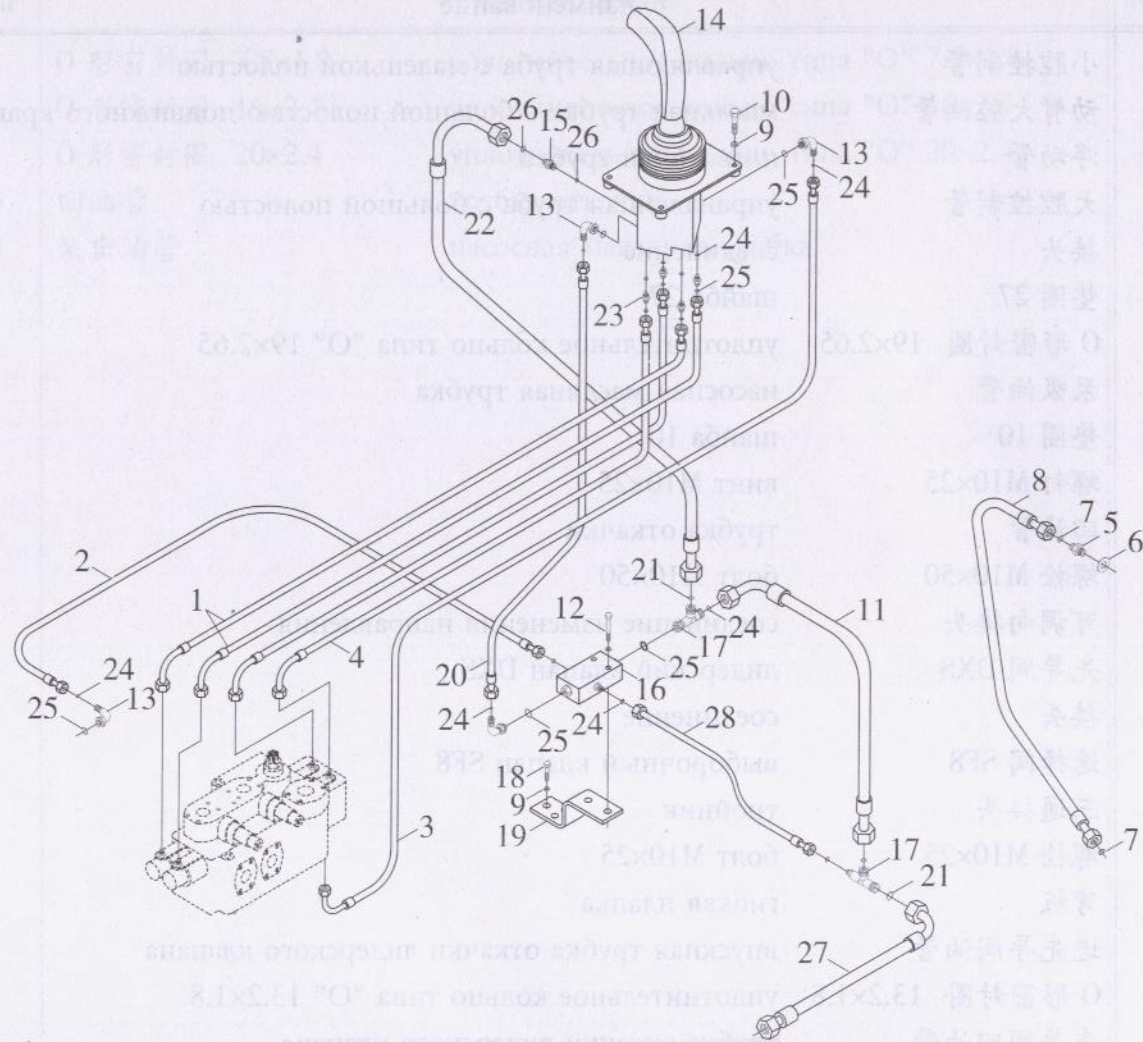
图 64 空调系统 Система кондиционера



空调系统 Система кондиционера

序号 №	代号 условное название	名称 наименование		数量 количество	备注 примечание
1	9D620-6802000	蒸发器总成	сбор выпаривателя	1	
2	GB/T5783	螺栓 M10×20	болт M10×20	4	
3	GB/T97.1	垫圈 10	шайба 10	8	
4	GB/T93	垫圈 10	шайба 10	10	
5	9F820-6800002	水管 Φ16	водяная трубка Φ16	1	
6	9D630-6806000	贮液器至蒸发器管	трубка между гидрохранилища и выпаривателем	1	
7	9F820-6800004	喉箍 Φ19-25	бандаж горла Φ19-25	4	
8	9D620-6800001	贮液器支架	стойка гидрохранилища	1	
9	9D630-6802000	蒸发器至压缩机管	трубка между компрессором и выпаривателем	1	
10	9F820-6800001	水管 Φ16	водяная трубка Φ16	1	
11	GB/T5783	螺栓 M6×20	болт M6×20	2	
12	GB/T97.1	垫圈 6	шайба 6	2	
13	GB/T93	垫圈 6	шайба 6	2	
14	GB/T6170	螺母 M6	гайка M6	2	
15	9F820-6806000	贮液器总成	сбор гидрохранилища	1	
16	GB/T5783	螺栓 M10×16	болт M10×16	2	
17	9F820-6808000	压缩机	компрессор	1	
18	9D630-6803000	冷凝器至贮液器管	трубка между холодильником-конденсатором и гидрохранилищем	1	
19	9D630-6804000	压缩机至冷凝器管	трубка между компрессором и холодильником-конденсатором	1	
20	9D630-6801000	压缩机装配	сборка компрессора	1	
21	9D630-6805000	冷凝器总成	сбор холодильника-конденсатора	1	
22	GB/T5783	螺栓 M10×25	болт M10×25	4	
23	9D501-6700001	回水接头	конденсато-соединение	1	
24	9F820-6811000	暖风机进水阀门	водоприемный клапан калорифера	1	

图 65 先导液压系统 Лидерская гидросистема



空调系统 Система кондиционера

序号 No	代号 условное название	名称 наименование	数量 количество	备注 примечание
25	GB/T5783	螺栓 M8×35	8	
26	GB/T93	垫圈 8	8	
27	9D630-6801100	辅助固定板焊合	1	
28	9D630-6801200	主固定板焊合	1	
29	9D620-6801002	调节螺杆	1	
30	GB/T95	垫圈 14	2	
31	GB/T93	垫圈 14	2	
32	GB/T6170	螺母 M14	2	
33	9D630-6801001	冷气三角皮带	1	
34	9D630-6801002	螺杆 M10×130	1	
35	GB/T6170	螺母 M10	3	
36	GB/T91	销 3.2×25	1	
37	9D630-6801003	调整垫	按需 по требованию	
38	GB/T93	垫圈 10	1	
39	GB/T5783	螺栓 M10×30	1	
40	9F820-6801001	调节块	1	
41	GB/T5783	螺栓 M10×65	1	
42	9F820-6802000	空调控制面板	1	

先导液压系统 Лидерская гидросистема

序号 №	代号 условное название	名称 наименование	数量 количество	备注 примечание
1	9D630-8101000	小腔控制管	2	
2	9D630-8102000	动臂大腔油管	2	
3	9D630-8103000	浮动管	1	
4	9D630-8104000	大腔控制管	1	
5	9D630-8100001	接头	4	
6	JB/T982	垫圈 27	2	
7	GB/T3452.1	O 形密封圈 19×2.65	1	
8	9D630-8112000	泵吸油管	2	
9	GB/T93	垫圈 10	8	
10	GB/T70.3	螺钉 M10×25	4	
11	9D630-8111100	回油管	1	
12	GB/T5782	螺栓 M10×50	2	
13	9F20-592200	可调向接头	4	
14	9F20-591800	先导阀 DXS	1	
15	9F20-590004	接头	1	
16	9F20-593100	选择阀 SF8	1	
17	9F20-593000	三通接头	2	
18	GB/T5783	螺栓 M10×25	2	
19	9D630-8106000	弯板	1	
20	9D630-8107000	进先导阀油管	1	
21	GB/T3452.1	O 形密封圈 13.2×1.8	6	
22	9D630-8108000	先导阀回油管	1	
23	9F20-590001	接头	5	

先导液压系统 Лидерская гидросистема

序号 №	代号 условное название	名称 наименование	数量 количество	备注 примечание
24	GB/T3452.1	O形密封圈 7.5×1.8 уплотнительное кольцо типа "O" 7.5×1.8	8	
25	GB1235-76	O形密封圈 16×2.4 уплотнительное кольцо типа "O" 16×2.4	10	
26	GB1235-76	O形密封圈 20×2.4 уплотнительное кольцо типа "O" 20×2.4	1	
27	9D630-8109000	回油管 трубка откачки	1	
28	9D630-8110000	泵出油管 насосная масляная трубка	1	

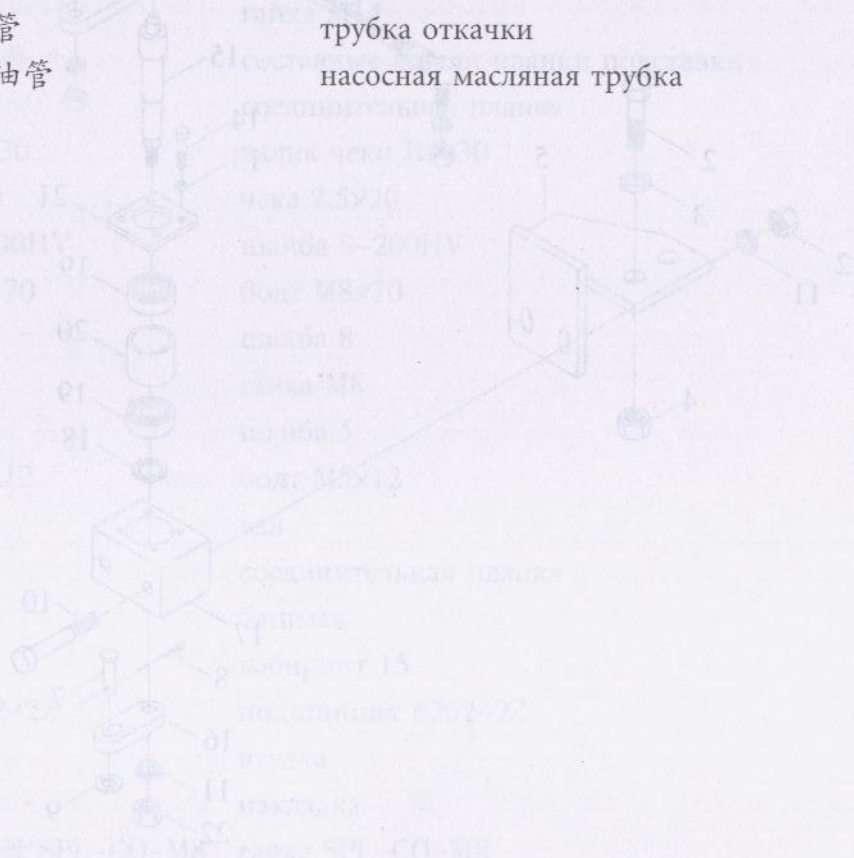
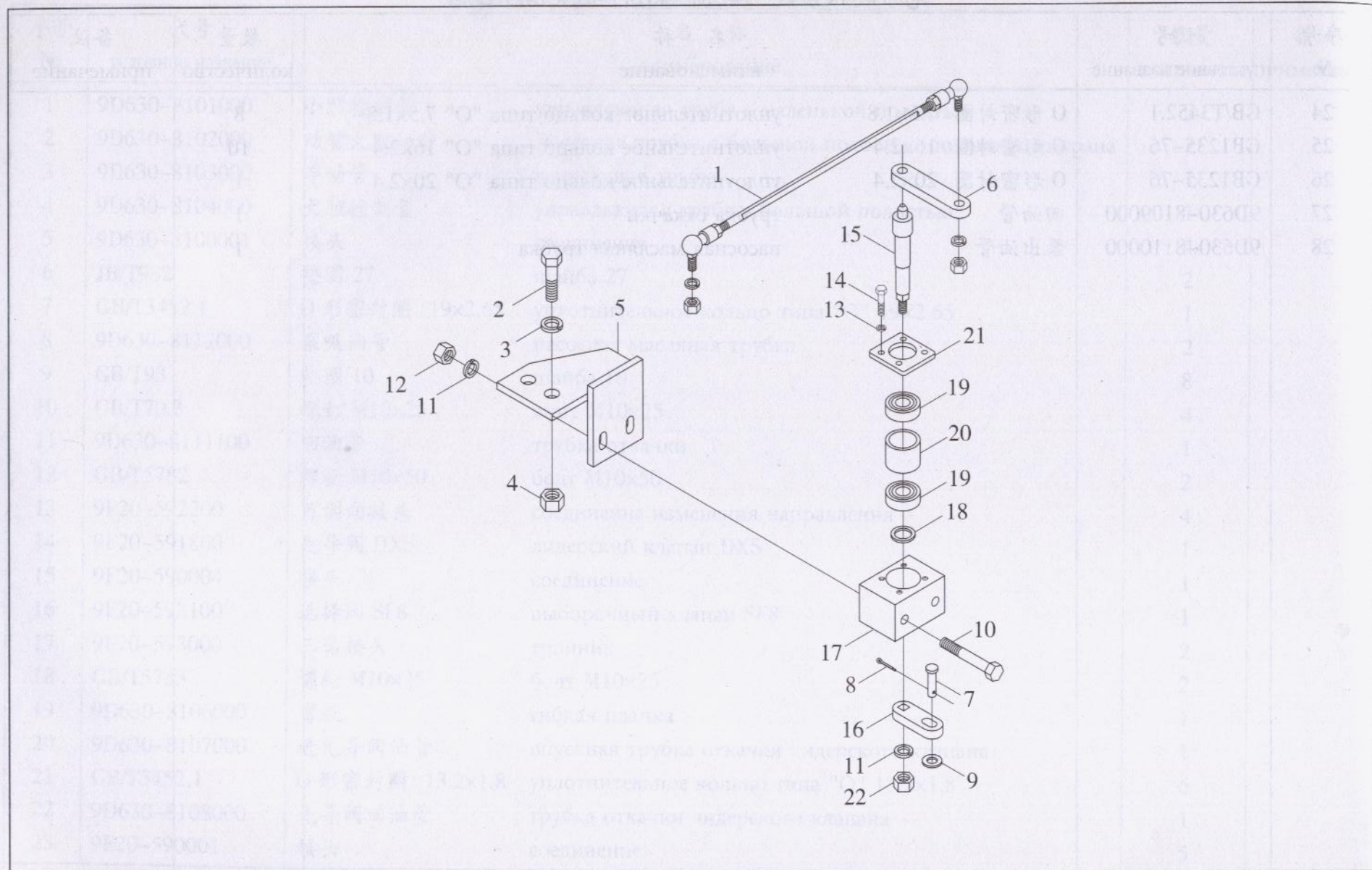


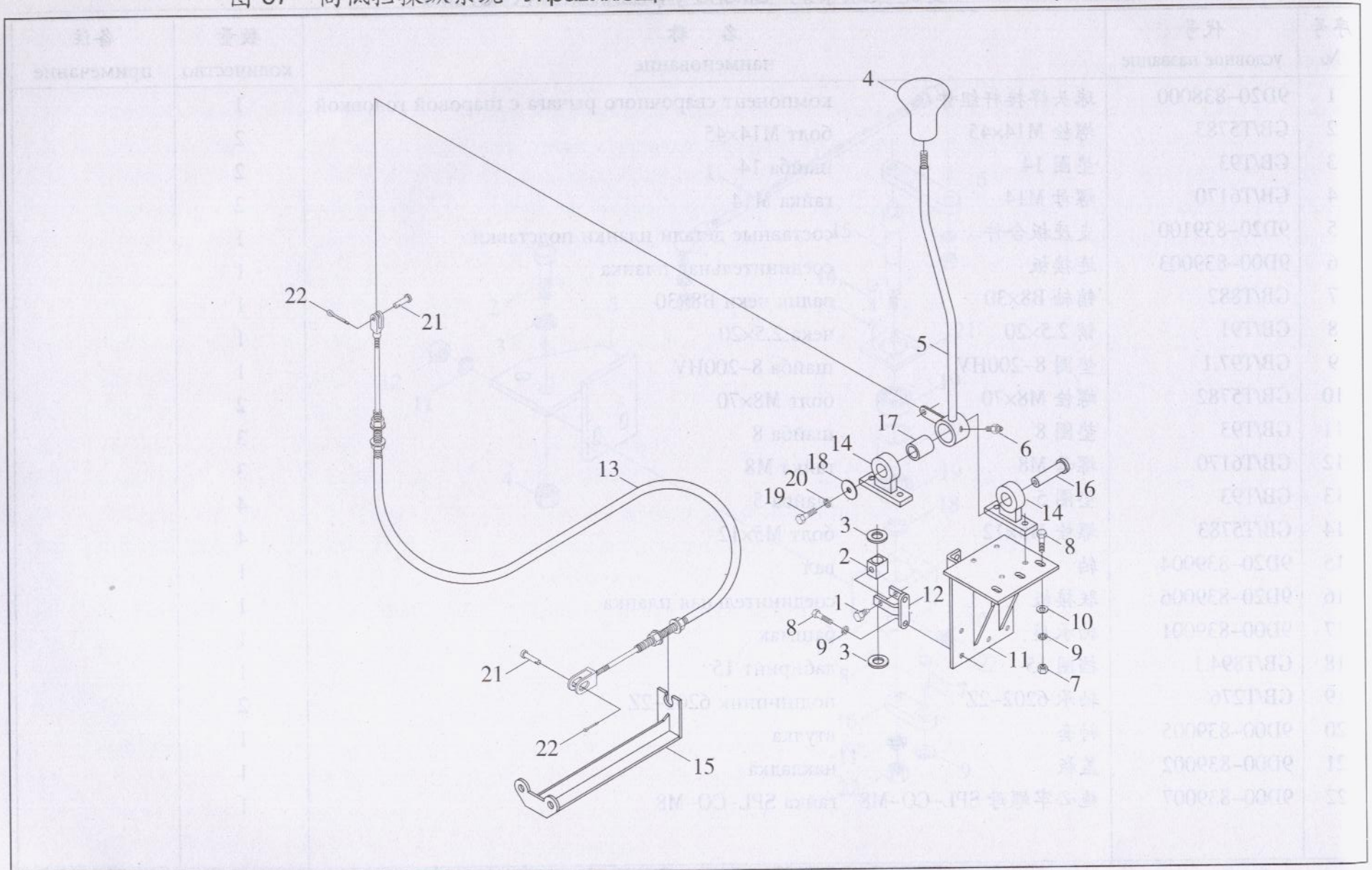
图 66 变速操纵系统 Смена управляющая система



变速操纵系统 Смена управляющая система

序号 No	代号 условное название	名称 наименование	数量 количество	备注 примечание
1	9D20-838000	球头焊接杆组件 компонент сварочного рычага с шаровой головкой	1	
2	GB/T5783	螺栓 M14×45 болт M14×45	2	
3	GB/T93	垫圈 14 шайба 14	2	
4	GB/T6170	螺母 M14 гайка M14	2	
5	9D20-839100	支座板合件 составные детали планки подставки	1	
6	9D00-839003	连接板 соединительная планка	1	
7	GB/T882	销轴 B8×30 валик чеки B8×30	1	
8	GB/T91	销 2.5×20 чека 2.5×20	1	
9	GB/T97.1	垫圈 8-200HV шайба 8-200HV	1	
10	GB/T5782	螺栓 M8×70 болт M8×70	2	
11	GB/T93	垫圈 8 шайба 8	3	
12	GB/T6170	螺母 M8 гайка M8	3	
13	GB/T93	垫圈 5 шайба 5	4	
14	GB/T5783	螺栓 M5×12 болт M5×12	4	
15	9D20-839004	轴 вал	1	
16	9D20-839006	联接板 соединительная планка	1	
17	9D00-839001	轴承座 башмак	1	
18	GB/T894.1	挡圈 15 лабиринт 15	1	
19	GB/T276	轴承 6202-2Z подшипник 6202-2Z	2	
20	9D00-839005	衬套 втулка	1	
21	9D00-839002	盖板 накладка	1	
22	9D00-839007	施必牢螺母 SPL-CO-M8 гайка SPL-CO-M8	1	

图 67 高低挡操纵系统 Управляющая система высокой и низкой скоростей



高低挡操纵系统 управляющая система высокой и низкой скоростей

序号 №	代号 условное название	名称 наименование		数量 количество	备注 примечание
1	9D20-590013	紧定螺栓	крепёжный болт	2	
2	9D20-590007	衬块	вкладыш	1	
3	GB/T96.1	垫圈 20	шайба 20	2	
4	9D20-590802	操纵手柄	держатель управления	1	
5	9D630-8401000	高低速操纵杆	рычаг управления высокой и низкой скоростей	1	
6	JB/T7940.1	油杯 M10×1	масленка M10×1	1	
7	GB/T6170	螺母 M10	гайка M10	4	
8	GB/T5783	螺栓 M10×25	болт M10×25	10	
9	GB/T93	垫圈 10	шайба 10	10	
10	GB/T97.1	垫圈 10	шайба 10	4	
11	9D630-8402000	支座	подставка	1	
12	9D20-590006	座	основание	1	
13	9D20-834000	高低速操纵软轴	мягкий вал управления с высокой и низкой скоростью	1	
14	9D20-590005	座	основание	2	
15	9D20-832000	高低速软轴支架	стойка мягкого вала с высокой и низкой скоростью	1	
16	9D630-8300001	轴	вал	1	
17	9D20-590801	铜套	медный кожух	1	
18	9D20-590003	垫圈	шайба	1	
19	GB/T5783	螺栓 M8×25	болт M8×25	1	
20	GB/T93	垫圈 8	шайба 8	3	
21	GB/T882	销轴 B8×30	валик чеки B8×30	2	
22	GB/T91	销 2.5×20	чека 2.5×20	2	

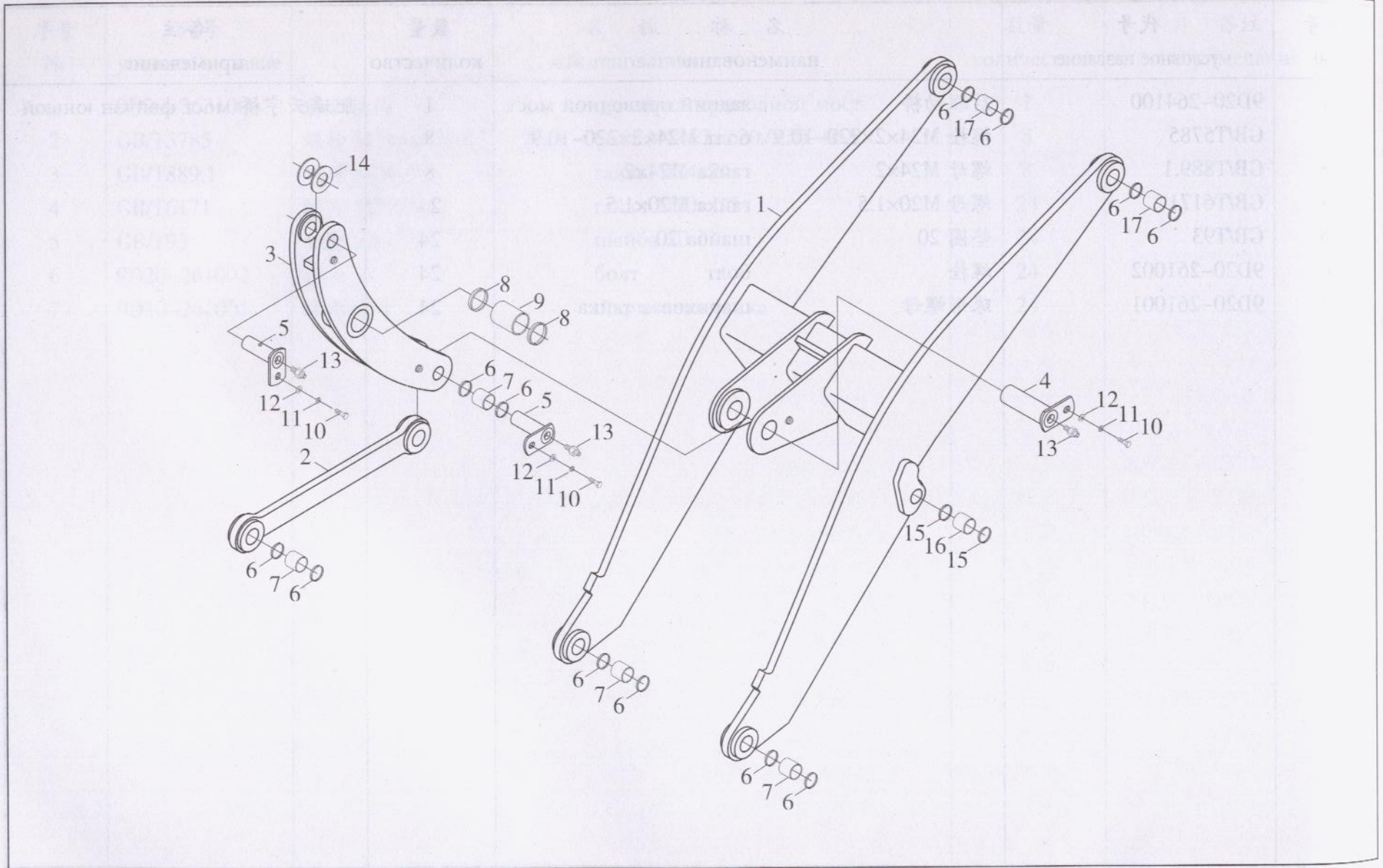
前驱动桥安装 Монтаж передней управлей машины

序号 №	代号 условное название	名称 наименование	数量 количество	备注 примечание
1	9D20-263100	前驱动桥 передний приводной мост	1	
2	GB/T5785	螺栓 M24×2×220/230-10.9 болт M24×2×220/230-10.9	8	
3	GB/T889.1	螺母 M24×2 гайка M24×2	8	
4	GB/T6171	螺母 M20×1.5 гайка M20×1.5	24	
5	GB/T93	垫圈 20 шайба 20	24	
6	9D20-261002	螺栓 болт	24	
7	9D20-261001	球形螺母 шариковая гайка	24	

后驱动桥安装 Монтаж задней управлей машины

序号 №	代号 условное название	名称 наименование	数量 количество	备注 примечание
1	9D20-264100	后驱动桥 задний приводной мост	1	肥城云宇桥 мост фэйчэн юньбой
2	GB/T5785	螺栓 M24×2×220-10.9 болт M24×2×220-10.9	8	
3	GB/T889.1	螺母 M24×2 гайка M24×2	8	
4	GB/T6171	螺母 M20×1.5 гайка M20×1.5	24	
5	GB/T93	垫圈 20 шайба 20	24	
6	9D20-261002	螺栓 болт	24	
7	9D20-261001	球形螺母 шариковая гайка	24	

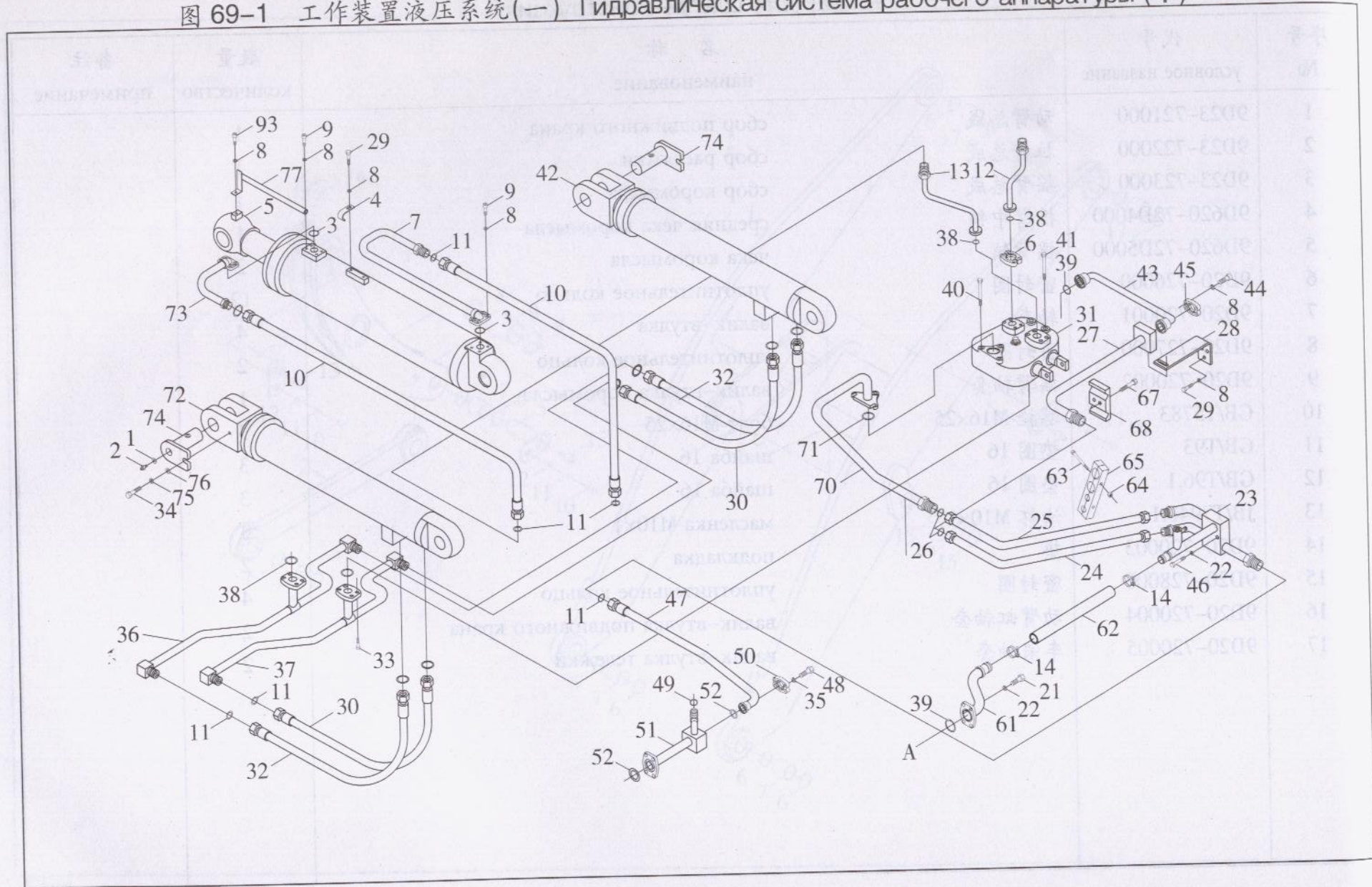
图 68 连杆机构 Шатун-конструкция



连杆机构 Шатун-конструкция

序号 №	代号 условное название	名称 наименование	数量 количество	备注 примечание
1	9D23-721000	动臂总成	1	
2	9D23-722000	拉杆总成	1	
3	9D23-723000	摇臂总成	1	
4	9D620-72D4000	摇臂中销	1	
5	9D620-72D5000	摇臂销	2	
6	9D20-726000	密封圈	12	
7	9D20-720001	轴套	4	
8	9D20-727000	密封圈	2	
9	9D20-720002	摇臂轴套	1	
10	GB/T5783	螺栓 M16×25	3	
11	GB/T93	垫圈 16	3	
12	GB/T96.1	垫圈 16	3	
13	JB/T7940.1	油杯 M10×1	3	
14	9D20-720003	垫	2	
15	9D20-728000	密封圈	4	
16	9D20-720004	动臂缸轴套	2	
17	9D20-720005	车架轴套	2	

图 69-1 工作装置液压系统(一) Гидравлическая система рабочего аппарата (I)



工作装置液压系统 Гидравлическая система рабочего аппарата

序号 №	代号 условное название	名称 наименование		数量 количество	备注 примечание
1	JB/T982	垫圈 10	шайба 10	3	
2	GB/T7940.1	油杯 M10×1	масленка M10×1	2	
3	GB/T3452.1	O 型密封圈 30×3.55	уплотнительное кольцо типа "O" 30×3.55	2	
4	9D510-5800004	管夹	трубка-державка	1	
5	9D00-590300	转斗油缸	масляный цилиндр ходового ковша	1	
6	9F20-540008	法兰	фланец	4	
7	9D02-590100	转斗硬管	твердая трубка ходового ковша	1	
8	GB/T93	垫圈 8	шайба 8	44	
9	GB/T70.1	螺钉 M10×30	винт M10×30	8	
10	9D20-592600	转斗软管	шланг ходового ковша	2	
11	GB/T3452.1	O 型密封圈 19×2.65	уплотнительное кольцо типа "O" 19×2.65	15	
12	9D20-592800	右转斗硬管	твердая трубка правого ходового ковша	1	
13	9D20-592700	左转斗硬管	твердая трубка левого ходового ковша	1	
14	9D20-521100	喉箍 2×(35-51)	бандаж горла 2×(35-51)	2	
15	9D20-590910	焊接体(铲斗操纵杆)	объект сварки (рычаг управления ковша-лопаты)	1	
16	9D20-520004	密封垫	уплотнительная прокладка	1	
17	9D20-590011	连接套	соединительный кожух	1	
18	9F20-590006	密封垫	уплотнительная прокладка	1	
19	9D20-590010	法兰	фланец	1	
20	9D20-591300	吸油管	масляная трубка	1	
21	GB/T5783	螺栓 M12×30	болт M12×30	12	
22	GB/T93	垫圈 12	шайба 12	22	
23	9D20-593000	回油管	трубка шланга	1	

工作装置液压系统 Гидравлическая система рабочего аппарата

序号 №	代号 условное название	名称 наименование	数量 количество	备注 примечание
24	9D20-591700	进阀软管	1	
25	9D20-593500	回油软管	1	
26	GB/T3452.1	O型密封圈 21.1×2.65	4	
27	9D20-591500	进阀硬管	1	
28	9D20-590014	弯板	1	
29	GB/T5783	螺栓 M8×16	9	
30	9D20-592000	动臂软管	2	
31	9D20-590500	分配阀	1	
32	9D20-592200	动臂软管	2	
33	GB/T5783	螺栓 M10×30	9	
34	GB/T5783	螺栓 M16×35-10.9	2	
35	GB/T93	垫圈 8	16	
36	9D20-592300	钢管总成	1	
37	9D20-592100	钢管总成	1	
38	GB/T3452.1	O型密封圈 32.5×3.55	4	
39	GB/T3452.1	O型密封圈 36.5×3.55	3	
40	GB/T5782	螺栓 M12×110	2	
41	GB/T5782	螺栓 M12×100	2	
42	9D23-590100A	右动臂缸	1	
43	9D20-592900	进阀软管	1	
44	GB/T70.1	螺钉 M10×35	16	
45	9F20-590011	法兰	4	
46	GB/T5783	螺栓 M12×60	2	
47	9D20-593200	泵出油管	1	

工作装置液压系统 Гидравлическая система рабочего аппарата

序号 №	代号 условное название	名称 наименование	数量 количество	备注 примечание	
48	GB/T70.1	螺钉 M8×25	винт M8×25	8	
49	GB/T3452.1	O 型密封圈 16×2.65	уплотнительное кольцо типа "O" 16×2.65	1	
50	9D20-540002	压盖	грундбукса	2	
51	9D20-593800	泵出油接管	насосная маслотрубка	1	
52	GB/T3452.1	O 型密封圈 26.5×3.55	уплотнительное кольцо типа "O" 26.5×3.55	2	
53	GB/T97.1	垫圈 12	шайба 12	4	
54	GB/T70.1	螺钉 M8×20	винт M8×20	6	
55	GB/T5783	螺栓 M12×35	болт M12×35	4	
56	GB/T3452.1	O 型密封圈 45×3.55	уплотнительное кольцо типа "O" 45×3.55	2	
57	9D20-593300	吸油管	масляная трубка	1	
58	9F20-590007	吸油胶管	масляная резиновая трубка	1	
59	9D20-593100	双联泵	насос-дуплекс	1	
60	9F20-592700	双钢丝式环箍	двухпроволочный рым-скоба	2	
61	9D20-593400	回油管	трубка откачки	1	
62	9D20-590009	回油胶管	резиновая трубка откачки	1	
63	GB/T5782	螺栓 M8×65	болт M8×65	2	
64	GB/T6170	螺母 M8	гайка M8	2	
65	9D20-590012	管卡子	замок трубки	2	
66	9D20-591010	焊接体(动臂操纵杆)	объект сварки (рычаг подвижного крана)	1	
67	GB/T5782	螺栓 M10×50	болт M10×50	2	
68	9D20-590015	管卡	замок трубки	1	
69	9D20-591900	导向座	направляющая подставка	1	
70	9D20-593600	阀回油管	трубка откачки клапана	1	
71	GB/T1235	O 型密封圈 50×3.1	уплотнительное кольцо типа "O" 50×3.1	1	

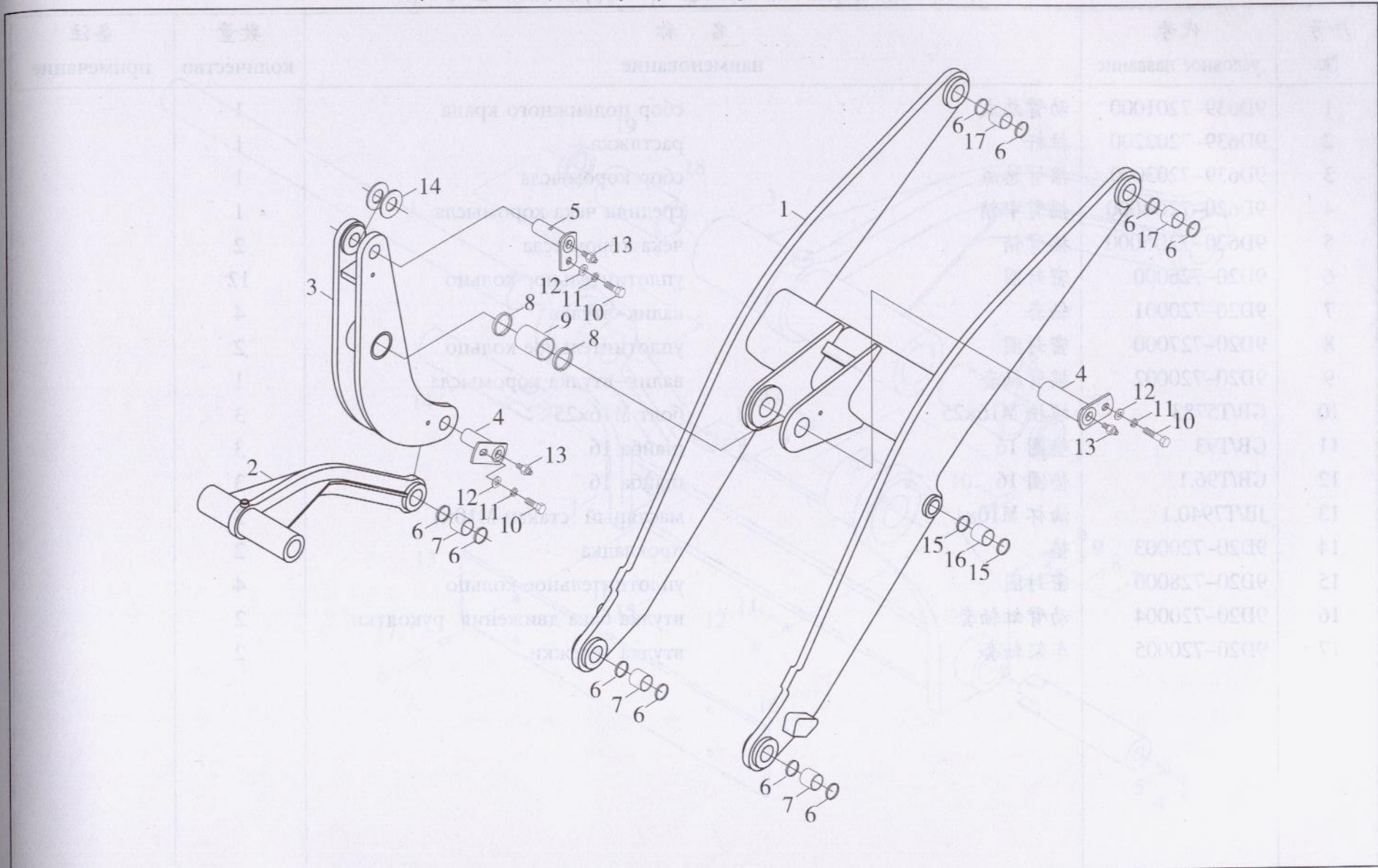
工作装置液压系统 Гидравлическая система рабочего аппарата

序号 №	代号 условное название	名称 наименование	数量 количество	备注 примечание
72	9D23-590200	左动臂缸	1	
73	9D00-593300	转斗硬管	1	
74	9D20-590100	动臂销轴	2	
75	GB/T93	垫圈 16	2	
76	GB/T97.1	垫圈 16	2	
77	9D00-593000	转斗放平装置	1	
78	9D20-590008	叉头	2	
79	9D20-590810	焊接体(高低速操纵杆)	1	объект сварки (рычаг управления высокой и низкой скоростей)
80	9D20-590007	衬块	3	
81	GB/T96.1	垫圈 20	6	
82	GB/T882	销轴 B10×28	2	
83	GB/T91	销 3×25	2	
84	9D20-590901	操纵手柄	1	
85	9D20-590801	铜套	3	
86	9D20-590003	垫圈	2	
87	9D20-590004	轴	1	
88	GB/T97.1	垫圈 10	4	
89	GB/T6170	螺母 M10	4	
90	9D20-590005	座	2	
91	9D20-590002	叉头	2	
92	9D20-590700	操纵软轴	1	
93	GB/T5783	螺栓 M10×25	15	
94	9D20-591001	操纵手柄	1	
95	9D20-590802	操纵手柄	1	

工作装置液压系统 Гидравлическая система рабочего аппарата

序号 №	代号 условное название	名称 наименование	数量 количество	备注 примечание
96	GB/T6170	螺母 M12 гайка M12	3	
97	9D20-591100	支座 подставка	1	
98	9D20-590006	支座 подставка	3	
99	9D20-590013	紧定螺钉 контрвинт	6	
52	GB/T 4524	螺母 M12	10	
53	GB/T 97.1	垫圈 12	10	
54	GB/T 701.2	螺母 M12x20	10	
55	GB/T 5783.1	螺母 M12x20	10	
56	GB/T 3453.2	螺母 M12x20	10	
57	9D20-593300	螺母 M12x20	10	
58	9D20-593300	螺母 M12x20	10	
59	9D20-593300	螺母 M12x20	10	
60	9D20-593300	螺母 M12x20	10	
61	9D20-593300	螺母 M12x20	10	
62	9D20-593300	螺母 M12x20	10	
63	9D20-593300	螺母 M12x20	10	
64	9D20-593300	螺母 M12x20	10	
65	9D20-593300	螺母 M12x20	10	
66	9D20-593300	螺母 M12x20	10	
67	9D20-593300	螺母 M12x20	10	
68	9D20-593300	螺母 M12x20	10	
69	9D20-593300	螺母 M12x20	10	
70	9D20-593300	螺母 M12x20	10	
71	9D20-593300	螺母 M12x20	10	

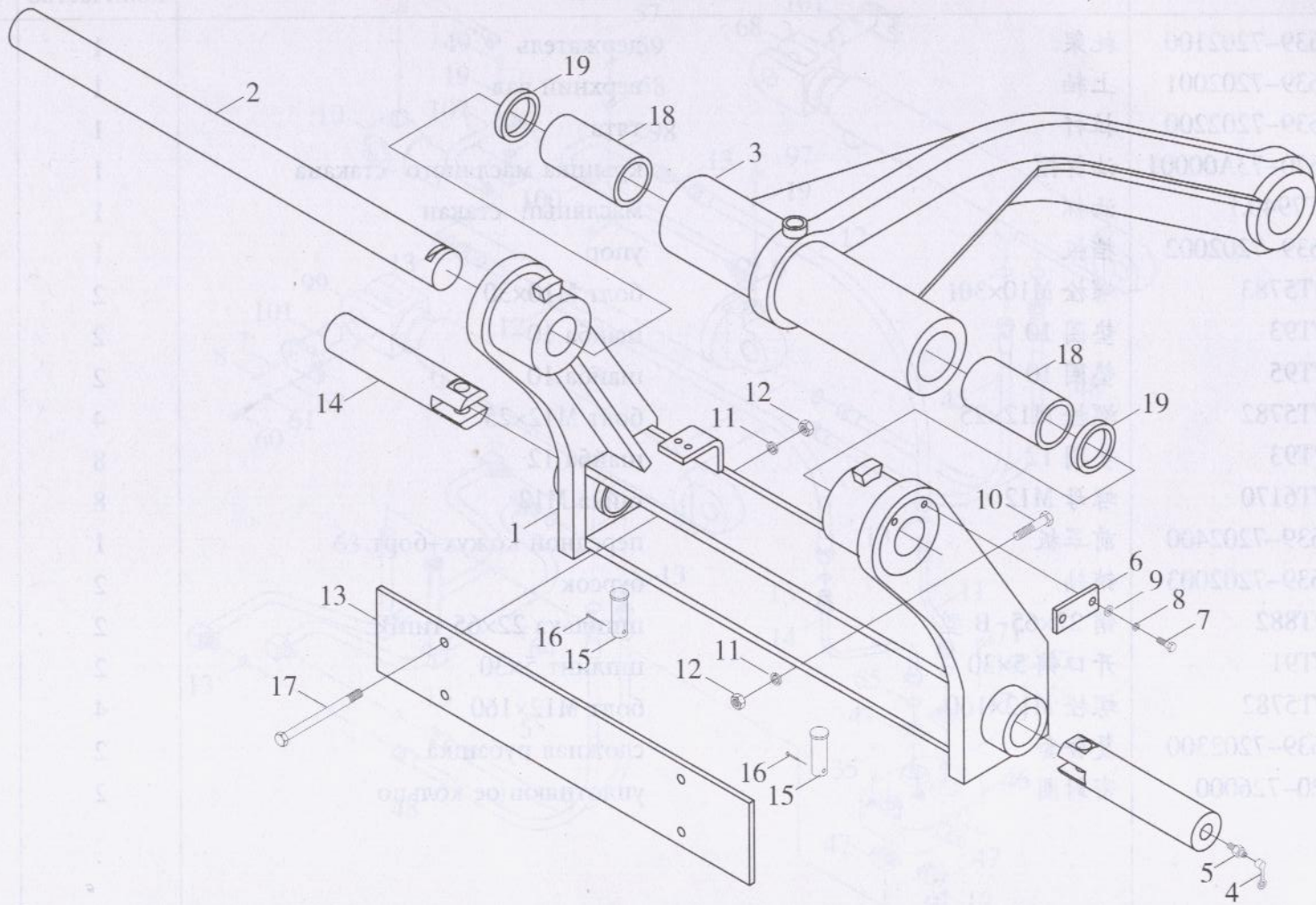
图 70-1 连杆机构(一) Шатун-конструкция (I)



连杆机构 Шатун-конструкция

序号 №	代号 условное название	名称 наименование	数量 количество	备注 примечание
1	9D639-7201000	动臂总成	1	
2	9D639-7202200	拉杆	1	
3	9D639-7203000	摇臂总成	1	
4	9D620-72D4000	摇臂中销	1	
5	9D620-72D5000	摇臂销	2	
6	9D20-726000	密封圈	12	
7	9D20-720001	轴套	4	
8	9D20-727000	密封圈	2	
9	9D20-720002	摇臂轴套	1	
10	GB/T5783	螺栓 M16×25	3	
11	GB/T93	垫圈 16	3	
12	GB/T96.1	垫圈 16	3	
13	JB/T7940.1	油杯 M10×1	3	
14	9D20-720003	垫	2	
15	9D20-728000	密封圈	4	
16	9D20-720004	动臂缸轴套	2	
17	9D20-720005	车架轴套	2	

图 70-2 连杆机构(二) Шатун-конструкция (II)



连杆机构 Шатун-конструкция

序号 №	代号 условное название	名称 наименование	数量 количество	备注 примечание
1	9D639-7202100	托架	1	
2	9D639-7202001	上轴	1	
3	9D639-7202200	拉杆	1	
4	9D620-73A00001	油杯帽	1	
5	JB/T7940.1	油杯	1	
6	9D639-7202002	挡板	1	
7	GB/T5783	螺栓 M10×30	2	
8	GB/T93	垫圈 10	2	
9	GB/T95	垫圈 10	2	
10	GB/T5782	螺栓 M12×25	4	
11	GB/T93	垫圈 12	8	
12	GB/T6170	螺母 M12	8	
13	9D639-7202400	前罩板	1	
14	9D639-7202003	销轴	2	
15	GB/T882	销 22×65 B 型	2	
16	GB/T91	开口销 5×30	2	
17	GB/T5782	螺栓 M12×160	4	
18	9D639-7202300	复合套	2	
19	9D20-726000	密封圈	2	

图 71-1 工作装置液压系统(一) Гидравлическая система рабочего аппарата (I)

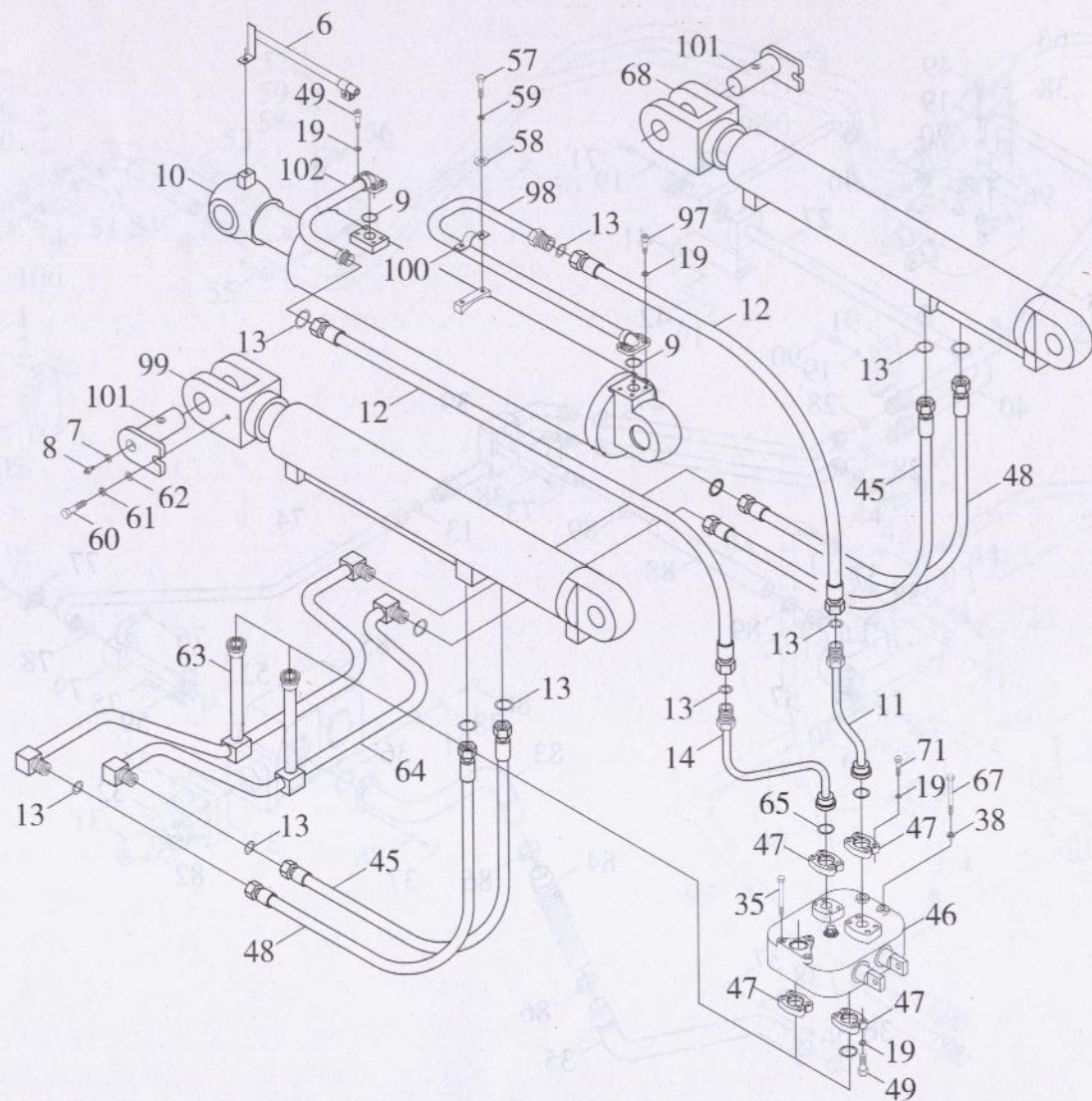


图 71-2 工作装置液压系统(二) Гидравлическая система рабочего аппарата (II)

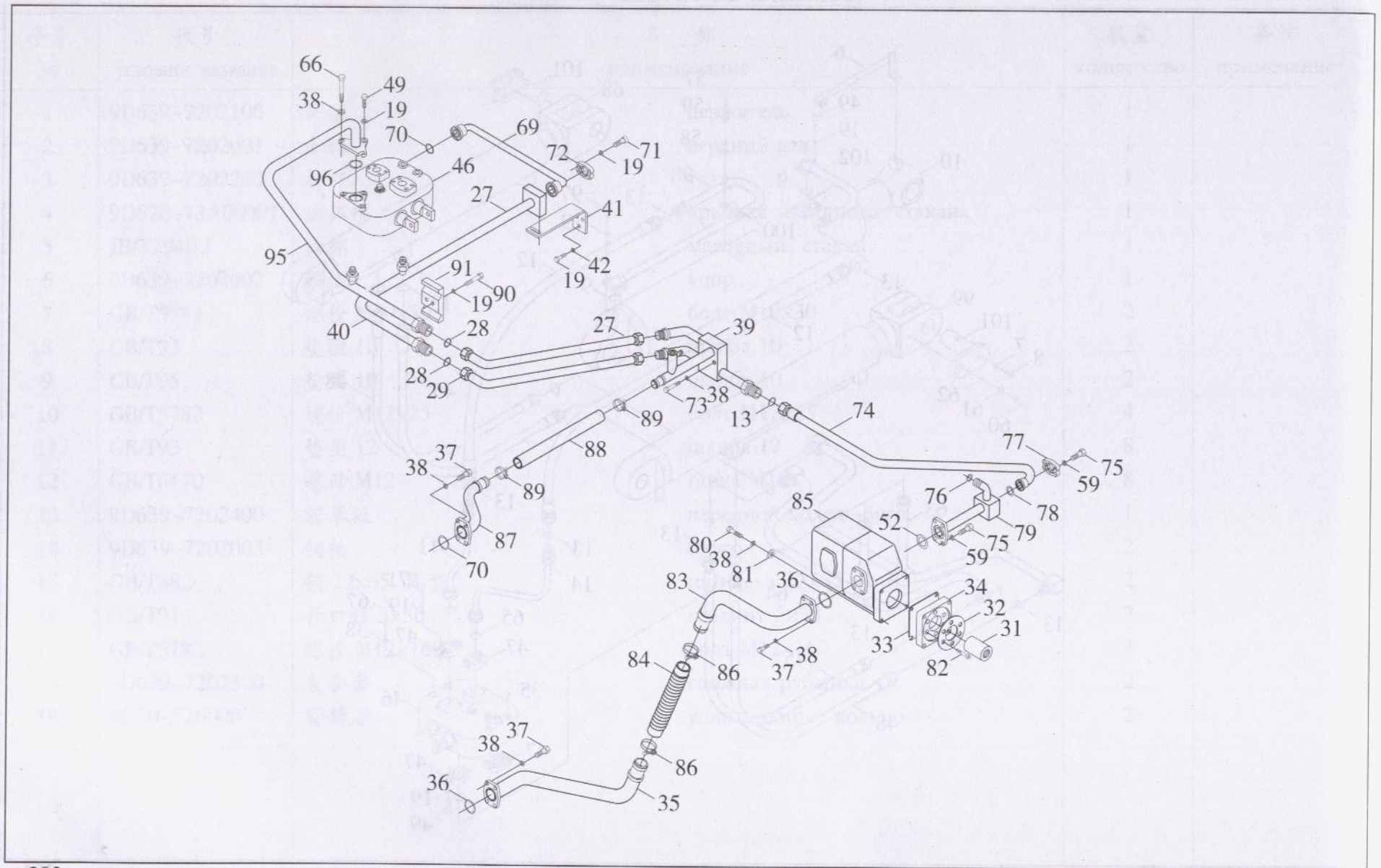


图 71-3 工作装置液压系统(三) Гидравлическая система рабочего аппарата (III)

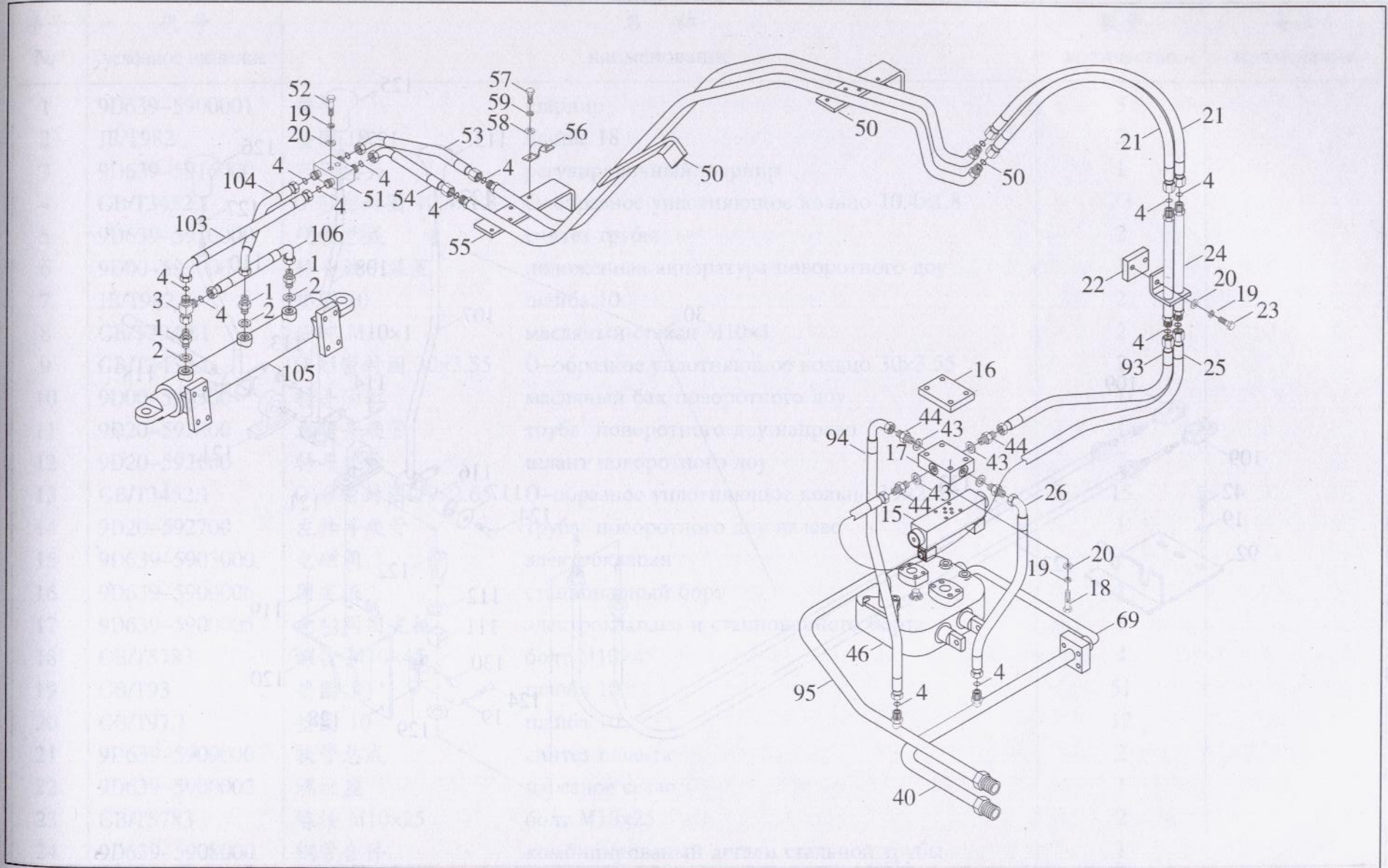
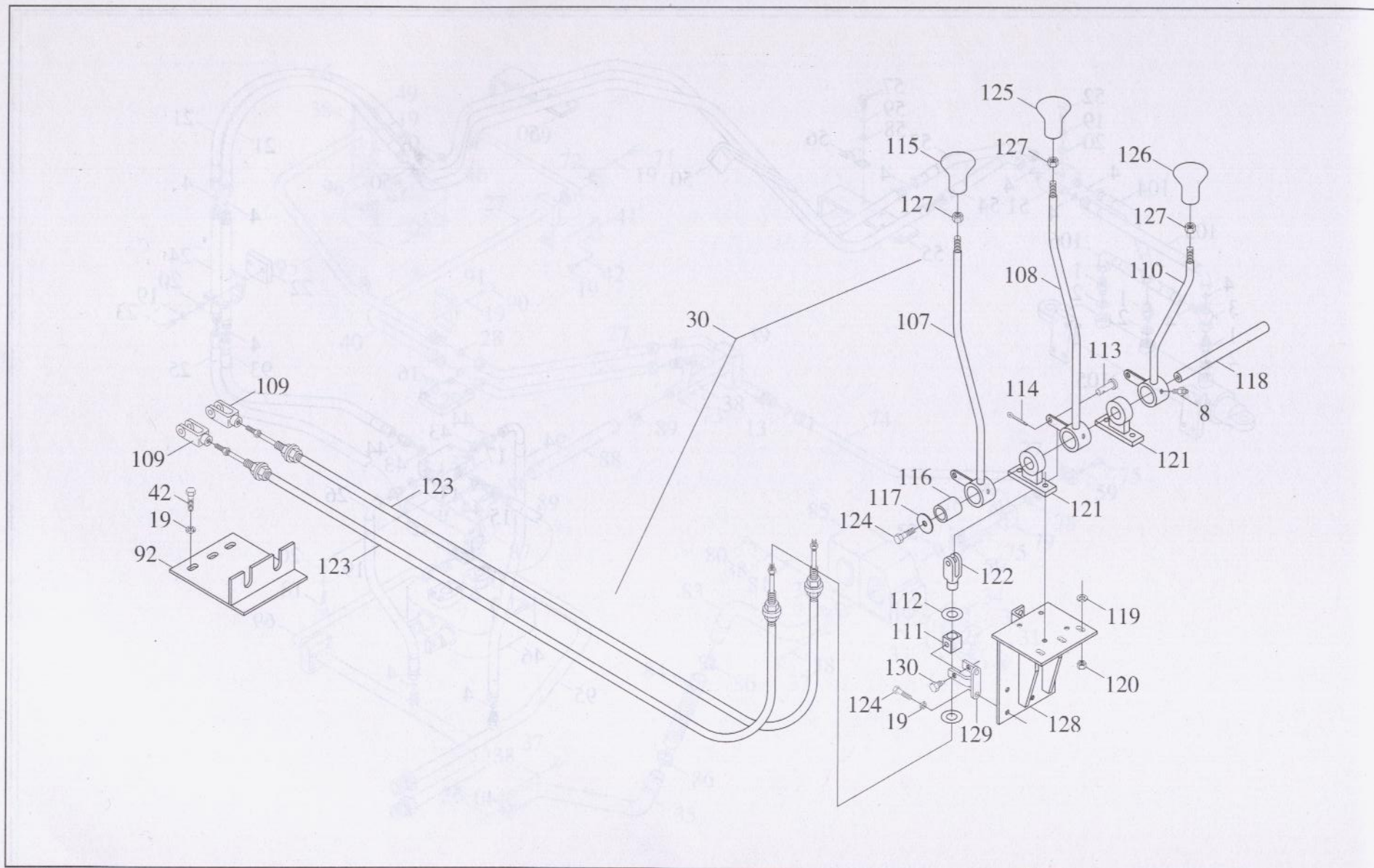


图 71-4 工作装置液压系统(四) Гидравлическая система рабочего аппарата (IV)



工作装置液压系统 Гидравлическая система рабочего аппарата

序号 №	代号 условное название	名称 наименование	数量 количество	备注 примечание
1	9D639-5900001	接头 шарнир	3	
2	JB/T982	垫圈 18 шайба 18	3	
3	9D639-5916000	可调接头 регулировочный шарнир	1	
4	GB/T3452.1	O形密封圈 10.4×1.8 O-образное уплотняющее кольцо 10.4×1.8	23	
5	9D639-5910000	硬管总成 синтез трубы	2	
6	9D00-593000	转斗放平装置 положенная аппаратура поворотного доу	1	
7	JB/T982	垫圈 10 шайба 10	2	
8	GB/T7940.1	油杯 M10×1 масляный стакан M10×1	2	
9	GB/T3452.1	O形密封圈 30×3.55 O-образное уплотняющее кольцо 30×3.55	2	
10	9D00-590300	转斗油缸 масляный бак поворотного доу	1	
11	9D20-592800	右转斗硬管 труба поворотного доу направо	1	
12	9D20-592600	转斗软管 шланг поворотного доу	2	
13	GB/T3452.1	O形密封圈 19×2.65 O-образное уплотняющее кольцо 19×2.65	15	
14	9D20-592700	左转斗硬管 труба поворотного доу налево	1	
15	9D639-5903000	电磁阀 электроклапан	1	
16	9D639-5900006	固定板 стационарный борт	1	
17	9D639-5900005	电磁阀固定板 электроклапана и стационарного борта	1	
18	GB/T5783	螺栓 M10×45 болт M10×45	4	
19	GB/T93	垫圈 10 шайба 10	51	
20	GB/T97.1	垫圈 10 шайба 10	12	
21	9D639-5909000	软管总成 синтез шланга	2	
22	9D639-5900002	螺纹座 нарезное седло	1	
23	GB/T5783	螺栓 M10×25 болт M10×25	2	
24	9D639-5908000	钢管合件 комбинированный детали стальной трубы	1	

工作装置液压系统 Гидравлическая система рабочего аппарата

序号 №	代号 условное название	名称 наименование	数量 количество	备注 примечание
25	9D639-5906000	软管总成 синтез шланга	1	
26	9D639-5904000	软管总成 синтез шланга	2	
27	9D20-593500	回油软管 масловозвратный шланг	1	
28	GB/T3452.1	O形密封圈 21.2×2.65 O-образное уплотняющее кольцо 21.2×2.65	4	
29	9D20-591700	进阀软管 шланг-впускной клапан	1	
30	9D20-591600	工作装置操纵 управление рабочей аппаратурой	1	
31	9D20-590011	连接套 соединительная рубашка	1	
32	9D20-530004	密封垫 уплотняющая прокладка	1	
33	9F20-590006	密封垫 уплотняющая прокладка	1	
34	9D20-590010	法兰 фланец	1	
35	9D20-591300	吸油管 масло-поглощающая труба	1	
36	GB/T3452.1	O形密封圈 45×3.55 O-образное уплотняющее кольцо 45×3.55	2	
37	GB/T5783	螺栓 M12×30 болт M12×30	12	
38	GB/T93	垫圈 12 шайба 12	22	
39	9D20-593000	回油管 масло-возвратная труба	1	
40	9D639-5902000	进阀硬管 труба-впускной клапан	1	
41	9D20-590014	弯板 загнутый борт	1	
42	GB/T5783	螺栓 M10×20 болт M10×20	8	
43	9F20-540010	接头 шарнир	4	
44	JB/T982	垫圈 14 шайба 14	4	
45	9D20-592000	动臂软管 шланг движения рукоятки	2	
46	9D20-590500	分配阀 распределительный клапан	1	
47	9F20-540008	对开法兰 встречный фланец	4	
48	9D20-592200	动臂软管 шланг движения рукоятки	2	

工作装置液压系统 Гидравлическая система рабочего аппарата

序号 №	代号 условное название	名称 наименование	数量 количество	备注 примечание	
49	GB/T5783	螺栓 M10×30	болт M10×30	13	
50	9D639-5900004	弯板	загнутый борт	2	
51	9D639-5915000	接头体	предмет-шарнир	1	
52	GB/T5783	螺栓 M10×55	болт M10×55	2	
53	9D639-5912000	软管总成	синтез шланта	1	
54	9D639-5911000	软管总成	синтез шланта	1	
55	9D639-5900003	弯板	загнутый борт	1	
56	9F20-540007	管夹	трубоприжим	6	
57	GB/T5783	螺栓 M8×16	болт M8×16	14	
58	GB/T97.1	垫圈 8	шайба 8	14	
59	GB/T93	垫圈 8	шайба 8	28	
60	GB/T5783	螺栓 M16×35-10.9	болт M16×35-10.9	2	
61	GB/T93	垫圈 16	шайба 16	2	
62	GB/T97.1	垫圈 16	шайба 16	2	
63	9D20-592300	钢管总成	синтез стальной трубы	1	
64	9D20-592100	钢管总成	синтез стальной трубы	1	
65	GB/T3452.1	O形密封圈 32.5×3.55	O-образное уплотняющее кольцо 32.5×3.55	4	
66	GB/T5782	螺栓 M12×110	болт M12×110	2	
67	GB/T5782	螺栓 M12×100	болт M12×100	2	
68	9D20-592500A	右动臂缸	бак движения правой рукоятки	1	
69	9D20-592900	进阀软管	шланг впускной клапан	1	
70	GB/T3452.1	O形密封圈 36.5×3.55	O-образное уплотняющее кольцо 36.5×3.55	3	
71	GB/T5783	螺栓 M10×35	болт M10×35	16	
72	9F20-590016	对开法兰	встречный фланец	4	

工作装置液压系统 Гидравлическая система рабочего аппарата

序号 №	代号 условное название	名称 наименование	数量 количество	备注 примечание
73	GB/T5783	螺栓 M12×60	2	
74	9D20-593200	泵出油管	1	
75	GB/T5783	螺栓 M8×25	8	
76	GB/T3452.1	O 形密封圈 16×2.65	1	
77	9D20-540002	压盖	2	
78	GB/T3452.1	O 形密封圈 26.5×3.55	2	
79	9D20-593800	泵出油接管	1	
80	GB/T5783	螺栓 M12×35	4	
81	GB/T97.1	垫圈 12	4	
82	GB/T70.1	螺钉 M8×20	6	
83	9D20-593300	吸油管	1	
84	9F20-590007	吸油胶管	1	
85	9D20-593100	双联泵	1	
86	9F20-592700	双钢丝式环箍 60	2	
87	9D20-593400	回油管	1	
88	9D20-590009	回油胶管	1	
89	9D20-531100	喉箍 2X(35-51)	2	
90	GB/T5782	螺栓 M10×50	2	
91	9D20-590015	管卡	1	
92	9D20-591900	导向座	1	
93	9D639-5907000	软管总成	1	
94	9D639-5905000	软管总成	1	
95	9D639-5901000	阀回油管	1	
96	GB1235-76	O 形密封圈 50×3.1	1	

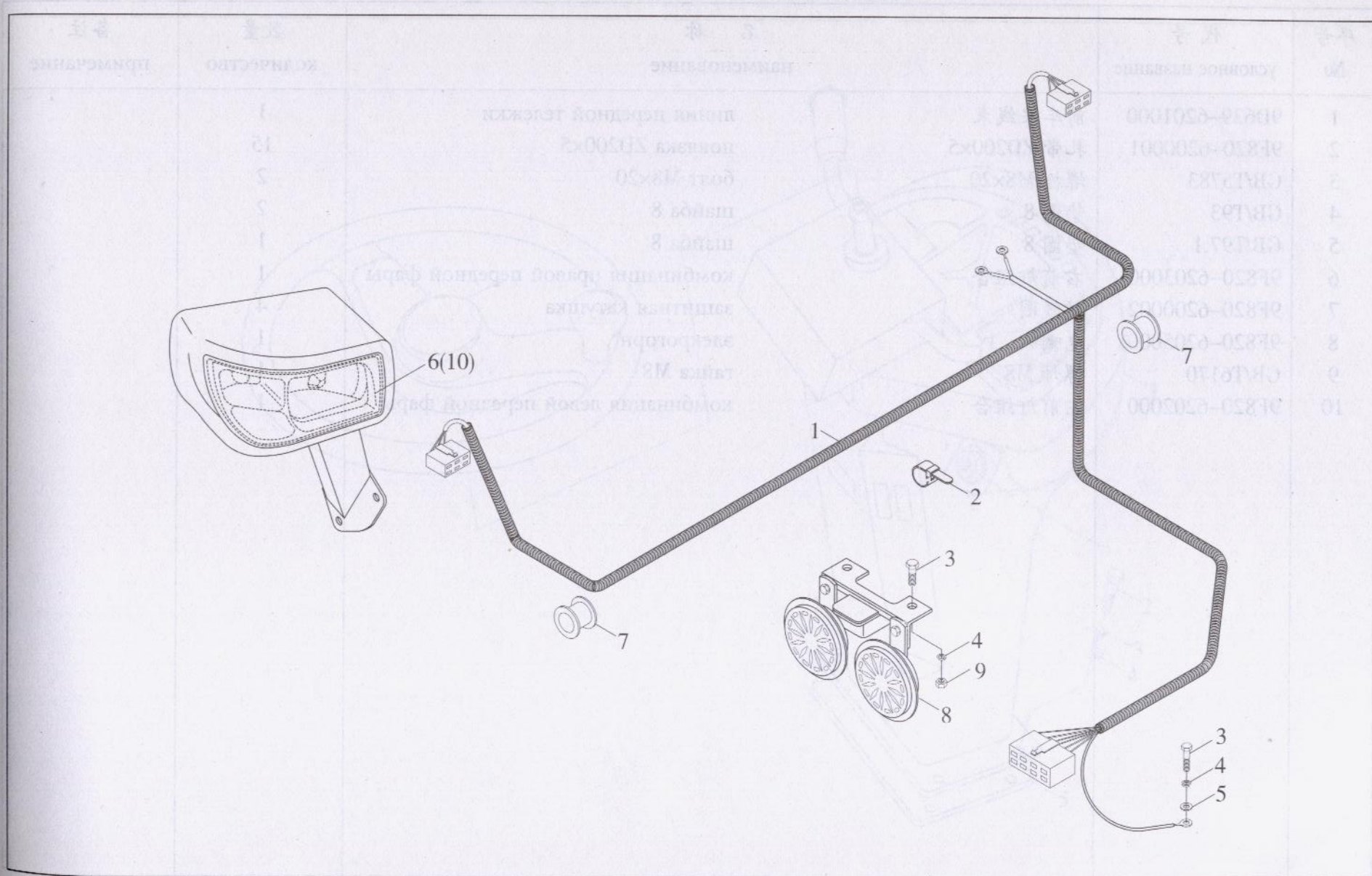
工作装置液压系统 Гидравлическая система рабочего аппарата

序号 №	代号 условное название	名称 наименование		数量 количество	备注 примечание
97	GB/T70.1	螺钉 M10×30	винт M10×30	4	
98	9D00-593200	转斗缸硬管	труба бака поворотного доу	1	
99	9D20-593700A	左动臂缸	бак движения левой рукоятки	1	
100	9D510-5800004	管夹	трубоприжим	1	
101	9D20-590100	动臂销轴	бурсок движения рукоятки	2	
102	9D00-593300	转斗硬管	труба поворотного доу	1	
103	9D639-5918000	软管总成	синтез шланта	1	
104	9D639-5917000	软管总成	синтез шланта	1	
105	9D639-5914000	双头油缸	двухзаходный масляный бак	1	
106	9D639-5919000	软管总成	синтез шланта	1	
107	9D20-590910	焊接体(铲斗操纵杆)	предмет-сварка (ковшовый исполнительный рычаг)	1	
108	9D20-590012	管卡子	трубная прихватка	2	
109	9D20-590008	叉头	головка вилки	2	
110	9D20-590810	焊接体(高低速操纵杆)	предмет-сварка (исполнительный рычаг с темпом)	1	
111	9D20-590007	衬块	прокладка	3	
112	GB/T96.1	垫圈 20	шайба 20	6	
113	GB882	销轴 B10×28	бурсок B10×28	2	
114	GB/T91	销 3×25	шпилька 3×25	2	
115	9D20-590901	操纵手柄	исполнительная рукоятка	1	
116	9D20-590801	铜套	медно-втулка	3	
117	9D20-590003	垫圈	шайба	2	
118	9D20-590004	轴	вал	1	
119	GB/T97.1	垫圈 10	шайба 10	4	
120	GB/T6170	螺母 M10	гайка M10	4	

工作装置液压系统 Гидравлическая система рабочего аппарата

序号 №	代号 условное название	名称 наименование	数量 количество	备注 примечание
121	9D20-590005	座	2	
122	9D20-590002	叉头	2	
123	9D20-590700	操纵软轴	2	
124	GB/T5783	螺栓 M10×25	15	
125	9D20-591001	操纵手柄	1	
126	9D20-590802	操纵手柄	1	
127	GB/T6170	螺母 M12	3	
128	9D20-591100	支座	1	
129	9D20-590006	支座	3	
130	9D20-590013	紧定螺钉	6	
83	9D20-590010	衬套	1	
84	9D20-590012	衬套	1	
85	9D20-590011	衬套	1	
86	9D20-590014	衬套	2	
87	9D20-590015	衬套	2	
88	9D20-590016	衬套	2	
89	9D20-590017	衬套	2	
90	9D20-590018	衬套	2	
91	9D20-590019	衬套	2	
92	9D20-590020	衬套	2	
93	9D20-590021	衬套	2	
94	9D20-590022	衬套	2	
95	9D20-590023	衬套	2	
96	9D20-590024	衬套	2	
97	9D20-590025	衬套	2	
98	9D20-590026	衬套	2	
99	9D20-590027	衬套	2	
100	9D20-590028	衬套	2	
101	9D20-590029	衬套	2	
102	9D20-590030	衬套	2	
103	9D20-590031	衬套	2	
104	9D20-590032	衬套	2	
105	9D20-590033	衬套	2	
106	9D20-590034	衬套	2	
107	9D20-590035	衬套	2	
108	9D20-590036	衬套	2	
109	9D20-590037	衬套	2	
110	9D20-590038	衬套	2	
111	9D20-590039	衬套	2	
112	9D20-590040	衬套	2	
113	9D20-590041	衬套	2	
114	9D20-590042	衬套	2	
115	9D20-590043	衬套	2	
116	9D20-590044	衬套	2	
117	9D20-590045	衬套	2	
118	9D20-590046	衬套	2	
119	9D20-590047	衬套	2	
120	9D20-590048	衬套	2	

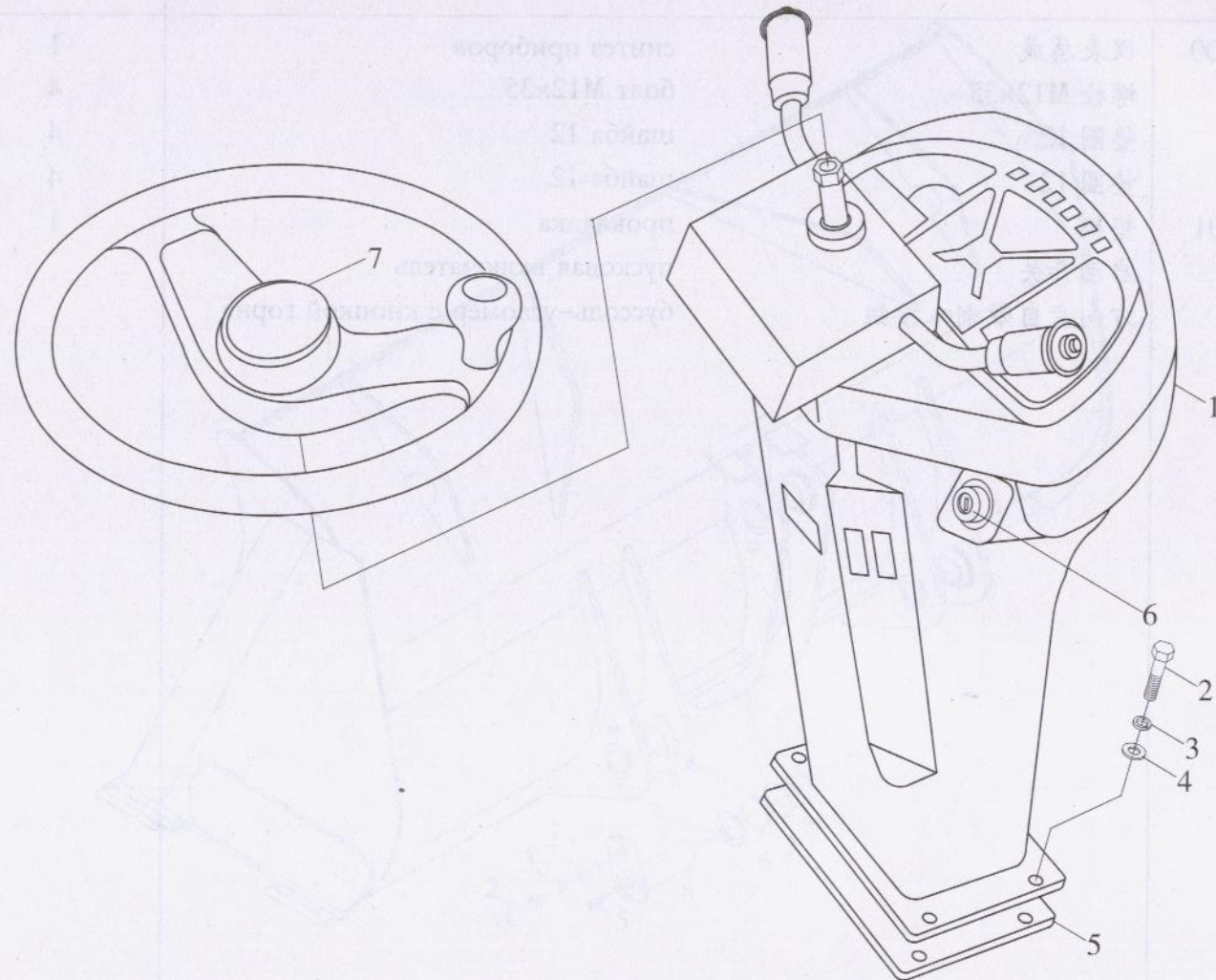
图 72 前机架线路 Линия передней рамы



前机架线路 Линия передней рамы

序号 №	代号 условное название	名称 наименование	数量 количество	备注 примечание
1	9D639-6201000	前车架线束 линия передней тележки	1	
2	9F820-6200001	扎带 ZD200×5 повязка ZD200×5	15	
3	GB/T5783	螺栓 M8×20 болт M8×20	2	
4	GB/T93	垫圈 8 шайба 8	2	
5	GB/T97.1	垫圈 8 шайба 8	1	
6	9F820-6203000	右前灯组合 комбинация правой передней фары	1	
7	9F820-6200002	护线圈 защитная катушка	4	
8	9F820-6205000a	电喇叭 элекрогорн	1	
9	GB/T6170	螺母 M8 гайка M8	1	
10	9F820-6202000	左前灯组合 комбинация левой передней фары	1	

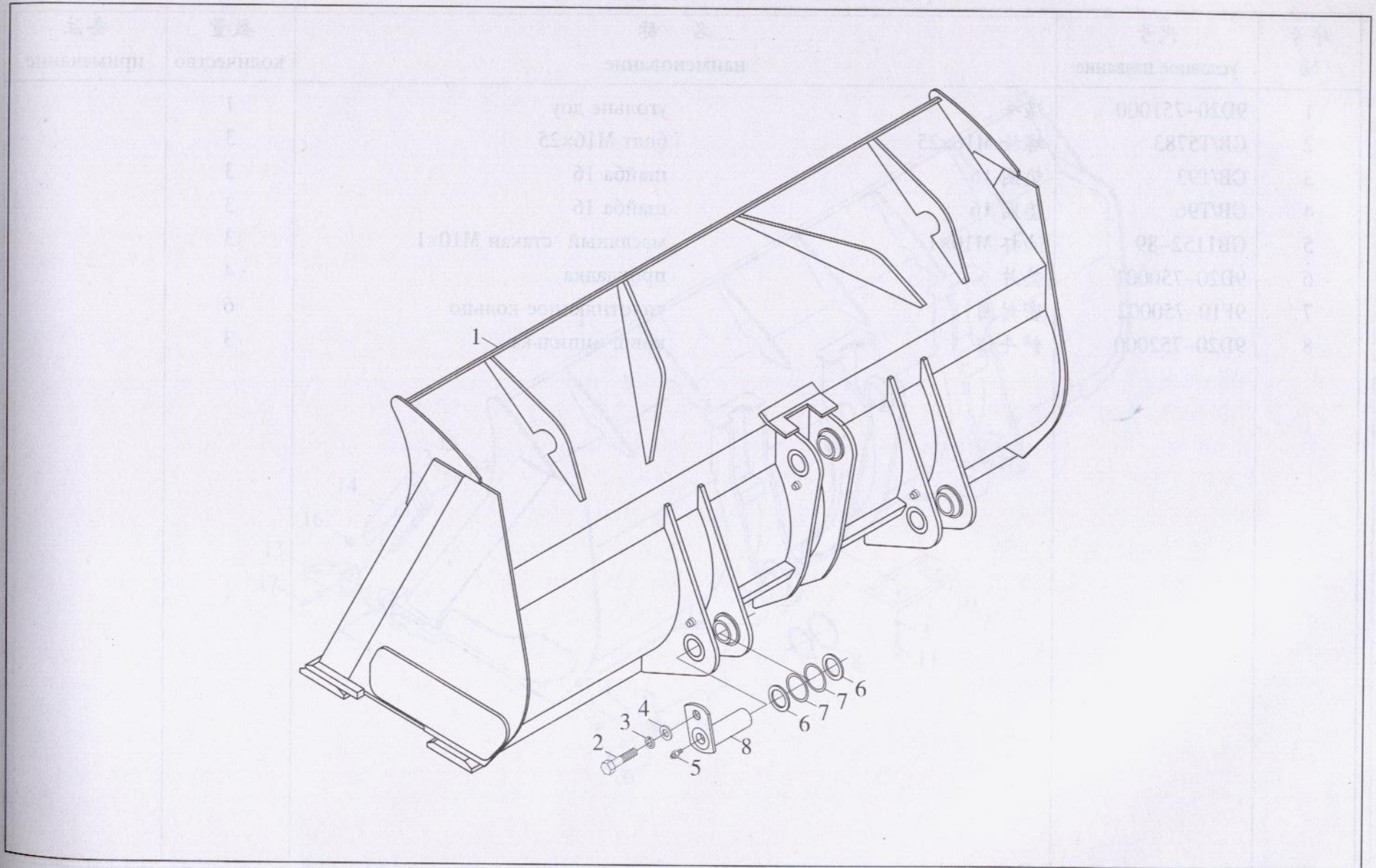
图 73 仪表安装 Монтаж приборов



仪表安装 Монтаж приборов

序号 №	代号 условное название	名称 наименование	数量 количество	备注 примечание
1	9D639-6601000	仪表总成 синтез приборов	1	
2	GB/T5783	螺栓 M12×35 болт M12×35	4	
3	GB/T93	垫圈 12 шайба 12	4	
4	GB/T97.1	垫圈 12 шайба 12	4	
5	9F820-6600001	垫板 прокладка	1	
6		启动开关 пусковая включатель		
7		方向盘自带喇叭按钮 буссоль-угломер с кнопкой горна		

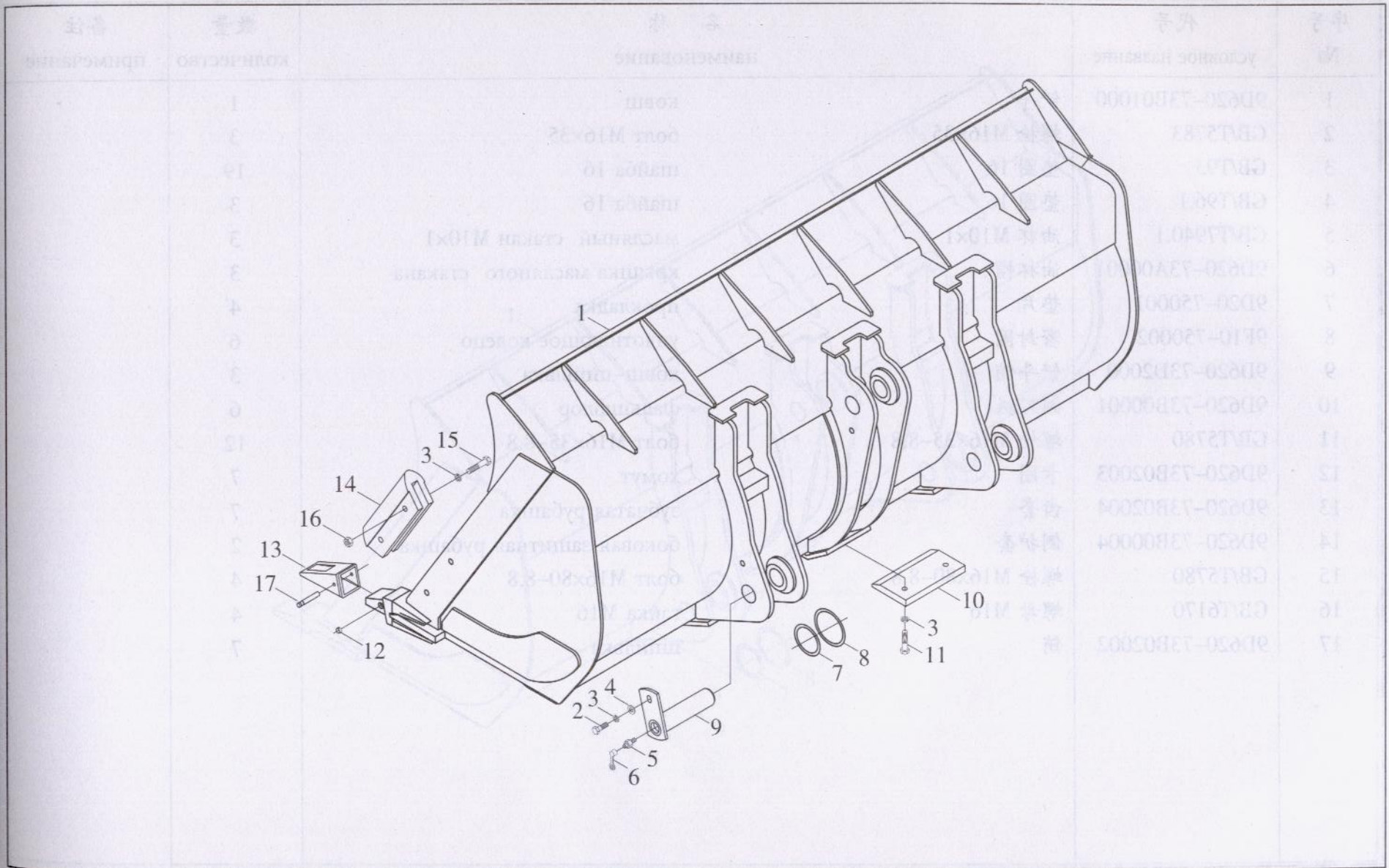
图 74 煤斗总成 Сбор угольного доу



煤斗总成 Сбор угольного доу

序号 №	代号 условное название	名称 наименование	数量 количество	备注 примечание
1	9D20-751000	煤斗 угольне доу	1	
2	GB/T5783	螺栓 M16×25 болт M16×25	3	
3	GB/T93	垫圈 16 шайба 16	3	
4	GB/T96	垫圈 16 шайба 16	3	
5	GB1152-89	油杯 M10×1 масляный стакан M10×1	3	
6	9D20-750001	垫片 прокладка	4	
7	9F10-750002	密封圈 уплотняющее кольцо	6	
8	9D20-752000	铲斗销 ковш-шпилька	3	

图 75 岩石斗总成 Сбор каменного доу

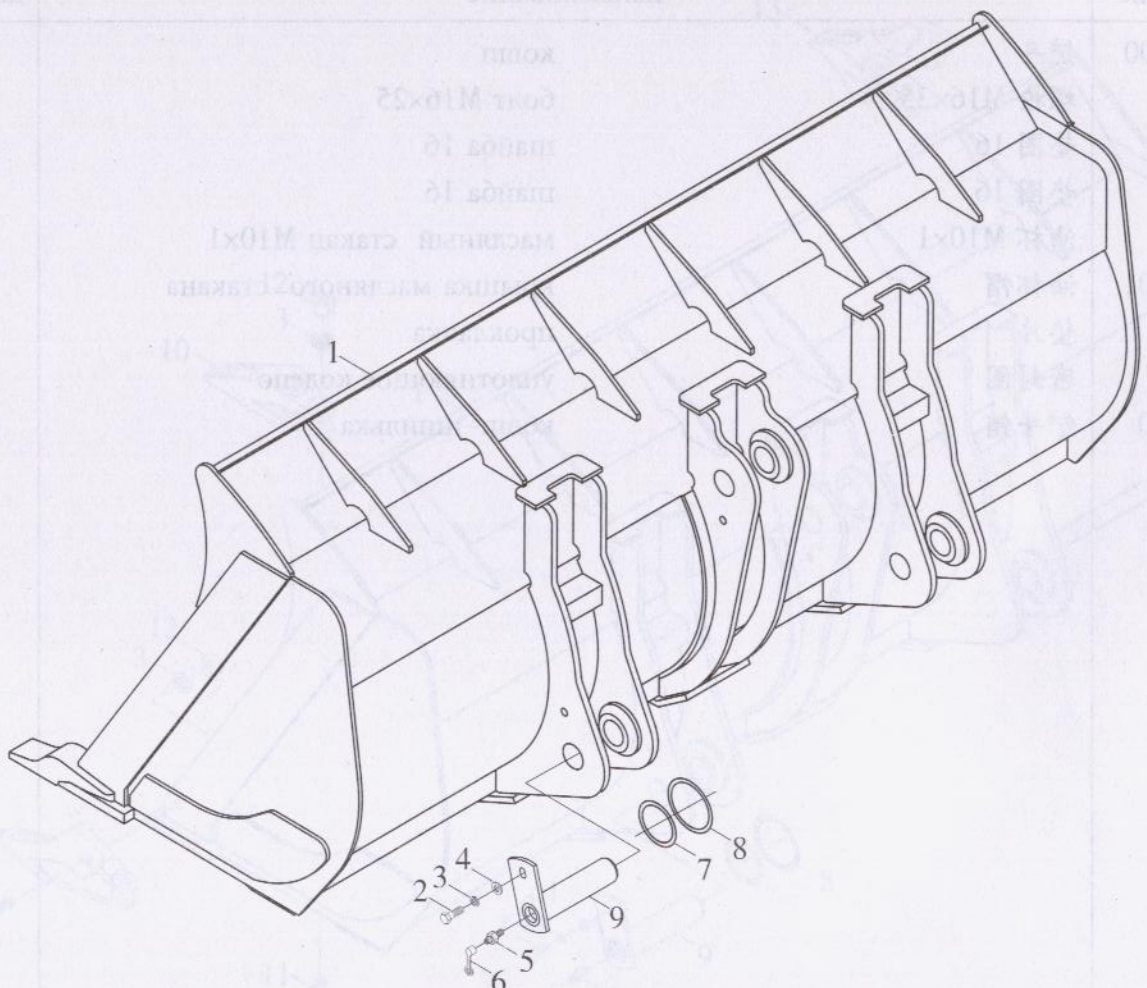


岩石斗总成 Сбор каменного доу

序号 №	代号 условное название	名称 наименование	数量 количество	备注 примечание
1	9D620-73B01000	铲斗	1	
2	GB/T5783	螺栓 M16×35	3	
3	GB/T93	垫圈 16	19	
4	GB/T96.1	垫圈 16	3	
5	GB/T7940.1	油杯 M10×1	3	
6	9D620-73A00001	油杯帽	3	
7	9D20-750001	垫片	4	
8	9F10-750002	密封圈	6	
9	9D620-73D2000	铲斗销	3	
10	9D620-73B00001	副刀板	6	
11	GB/T5780	螺栓 M16×35-8.8	12	
12	9D620-73B02003	卡圈	7	
13	9D620-73B02004	齿套	7	
14	9D620-73B00004	侧护套	2	
15	GB/T5780	螺栓 M16×80-8.8	4	
16	GB/T6170	螺母 M16	4	
17	9D620-73B02002	销	7	

图 76 砂斗总成 Сбор песочного доу

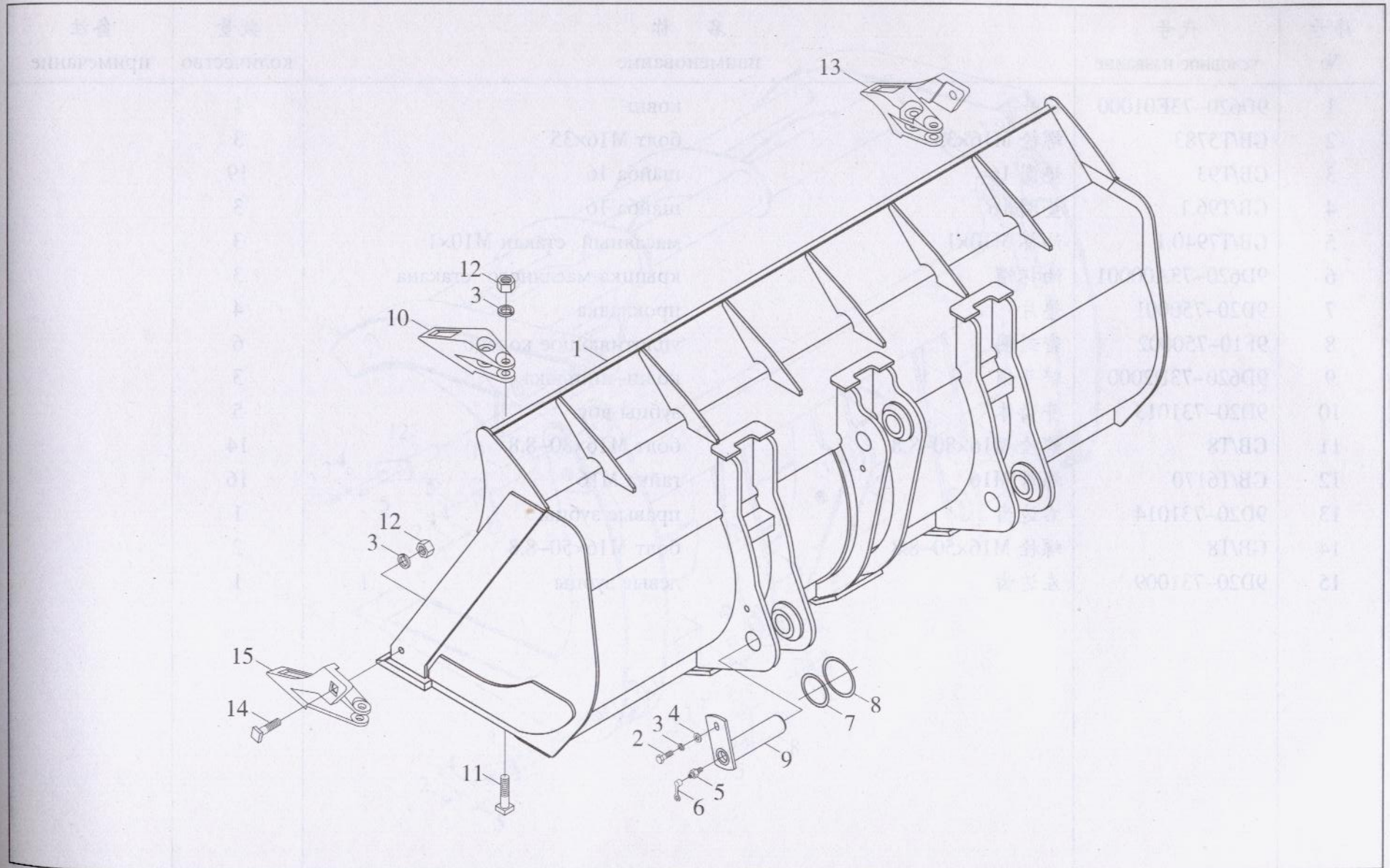
注	量	名	号	号
примечание	количество	наименование	условное обозначение	№
	1	корп	9D250-2501000	1
	3	болт М10х25	GB7272	2
	3	шайба 16	GB7293	3
	3	шайба 16	GB7291	4
	3	масляный стержень М10х1	GB7290.1	5
	2	шпилька масляной	9D250-2370000	6
	4	шпилька	9D250-250101	7
	6	шпилька	9D10-250002	8
	3	шпилька	9D250-2370000	9



砂斗总成 Сбор песочного доу

序号 №	代号 условное название	名称 наименование	数量 количество	备注 примечание
1	9D620-73C01000	铲斗 ковш	1	
2	GB/T5783	螺栓 M16×35 болт M16×25	3	
3	GB/T93	垫圈 16 шайба 16	3	
4	GB/T96.1	垫圈 16 шайба 16	3	
5	GB/T7940.1	油杯 M10×1 масляный стакан M10×1	3	
6	9D620-73A00001	油杯帽 крышка масляного стакана	3	
7	9D20-750001	垫片 прокладка	4	
8	9F10-750002	密封圈 уплотняющее кольцо	6	
9	9D620-73D2000	铲斗销 ковш-шпилька	3	

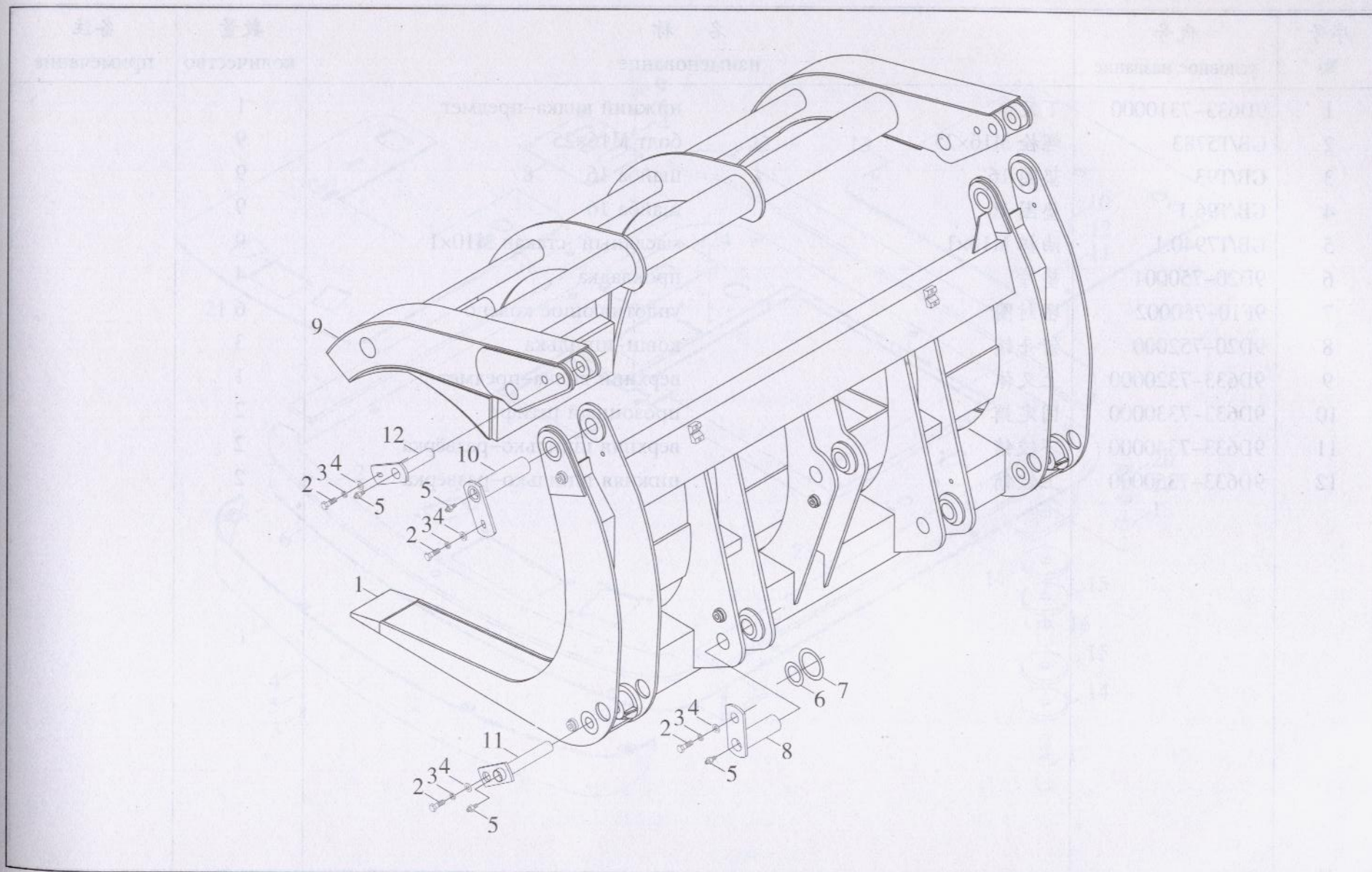
图 77 标准斗总成 Сбор стандартного доу



标准斗总成 Сбор стандартного доу

序号 №	代号 условное название	名称 наименование	数量 количество	备注 примечание
1	9D620-73E01000	铲斗 ковш	1	
2	GB/T5783	螺栓 M16×35 болт M16×35	3	
3	GB/T93	垫圈 16 шайба 16	19	
4	GB/T96.1	垫圈 16 шайба 16	3	
5	GB/T7940.1	油杯 M10×1 масляный стакан M10×1	3	
6	9D620-73A00001	油杯帽 крышка масляного стакана	3	
7	9D20-750001	垫片 прокладка	4	
8	9F10-750002	密封圈 уплотняющее кольцо	6	
9	9D620-73D2000	铲斗销 ковш-шпилька	3	
10	9D20-731013	斗齿体 зубцы доу	5	
11	GB/T8	螺栓 M16×80-8.8 болт M16×80-8.8	14	
12	GB/T6170	螺母 M16 гайка M16	16	
13	9D20-731014	右边齿 правые зубцы	1	
14	GB/T8	螺栓 M16×50-8.8 болт M16×50-8.8	2	
15	9D20-731009	左边齿 левые зубцы	1	

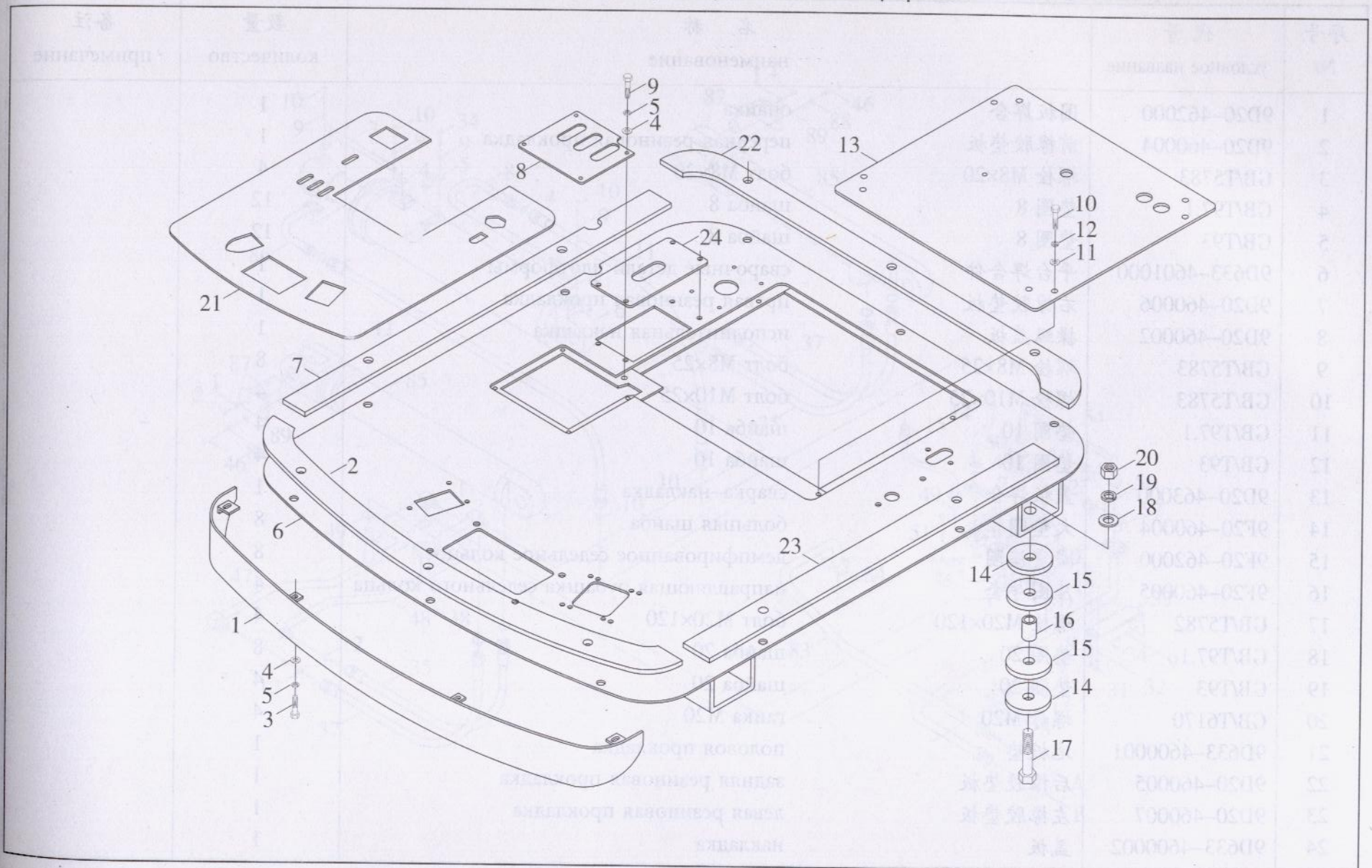
图 78 夹木机总成 Сбор деревянного грейфер



夹木机总成 Сбор деревянного грейфер

序号 №	代号 условное название	名称 наименование		数量 количество	备注 примечание
1	9D633-7310000	下叉体	нижний вилка-предмет	1	
2	GB/T5783	螺栓 M16×25	болт M16×25	9	
3	GB/T93	垫圈 16	шайба 16	9	
4	GB/T96.1	垫圈 16	шайба 16	9	
5	GB/T7940.1	油杯 M10×1	масляный стакан M10×1	9	
6	9D20-750001	垫片	прокладка	4	
7	9F10-750002	密封圈	уплотняющее кольцо	6	
8	9D20-752000	铲斗销	ковш-шпилька	3	
9	9D633-7320000	上叉体	верхний вилка-предмет	1	
10	9D633-7330000	固定销	прозонный штифт	2	
11	9D633-7340000	下铰销	верхняя шпилько-развёрка	2	
12	9D633-7350000	上铰销	нижняя шпилько-развёрка	2	
13	9D20-731014	右油杯	правый стакан	1	
14	GB/T5	螺栓 M16×25	болт M16×25	2	
15	9D20-731009	左油杯	левый стакан	1	

图 79 地板平台总成 Сбор полы-плотформы



地板平台总成 Сбор платформы

序号 №	代号 условное название	名称 наименование	数量 количество	备注 примечание
1	9D20-462000	围板焊合	опайка	1
2	9D20-460004	前橡胶垫板	передная резиновая прокладка	1
3	GB/T5783	螺栓 M8×20	болт M8×20	4
4	GB/T97.1	垫圈 8	шайба 8	12
5	GB/T93	垫圈 8	шайба 8	12
6	9D633-4601000	平台焊合件	сварочные детали платформы	1
7	9D20-460006	右橡胶垫板	правая резиновая прокладка	1
8	9D20-460002	操纵盖板	исполнительная накладка	1
9	GB/T5783	螺栓 M8×25	болт M8×25	8
10	GB/T5783	螺栓 M10×25	болт M10×25	4
11	GB/T97.1	垫圈 10	шайба 10	4
12	GB/T93	垫圈 10	шайба 10	4
13	9D20-463000	盖板焊合	сварка-накладка	1
14	9F20-460004	大垫圈	большая шайба	8
15	9F20-462000	减震座圈	демпфированное седельное кольцо	8
16	9F20-460005	座圈导套	направляющая рубашка седельного кольца	4
17	GB/T5782	螺栓 M20×120	болт M20×120	4
18	GB/T97.1	垫圈 20	шайба 20	8
19	GB/T93	垫圈 20	шайба 20	4
20	GB/T6170	螺母 M20	гайка M20	4
21	9D633-4600001	地板垫	половая прокладка	1
22	9D20-460005	后橡胶垫板	задняя резиновая прокладка	1
23	9D20-460007	左橡胶垫板	левая резиновая прокладка	1
24	9D633-4600002	盖板	накладка	1

图 80-1 工作装置液压系统(一) Гидравлическая система рабочего аппарата(I)

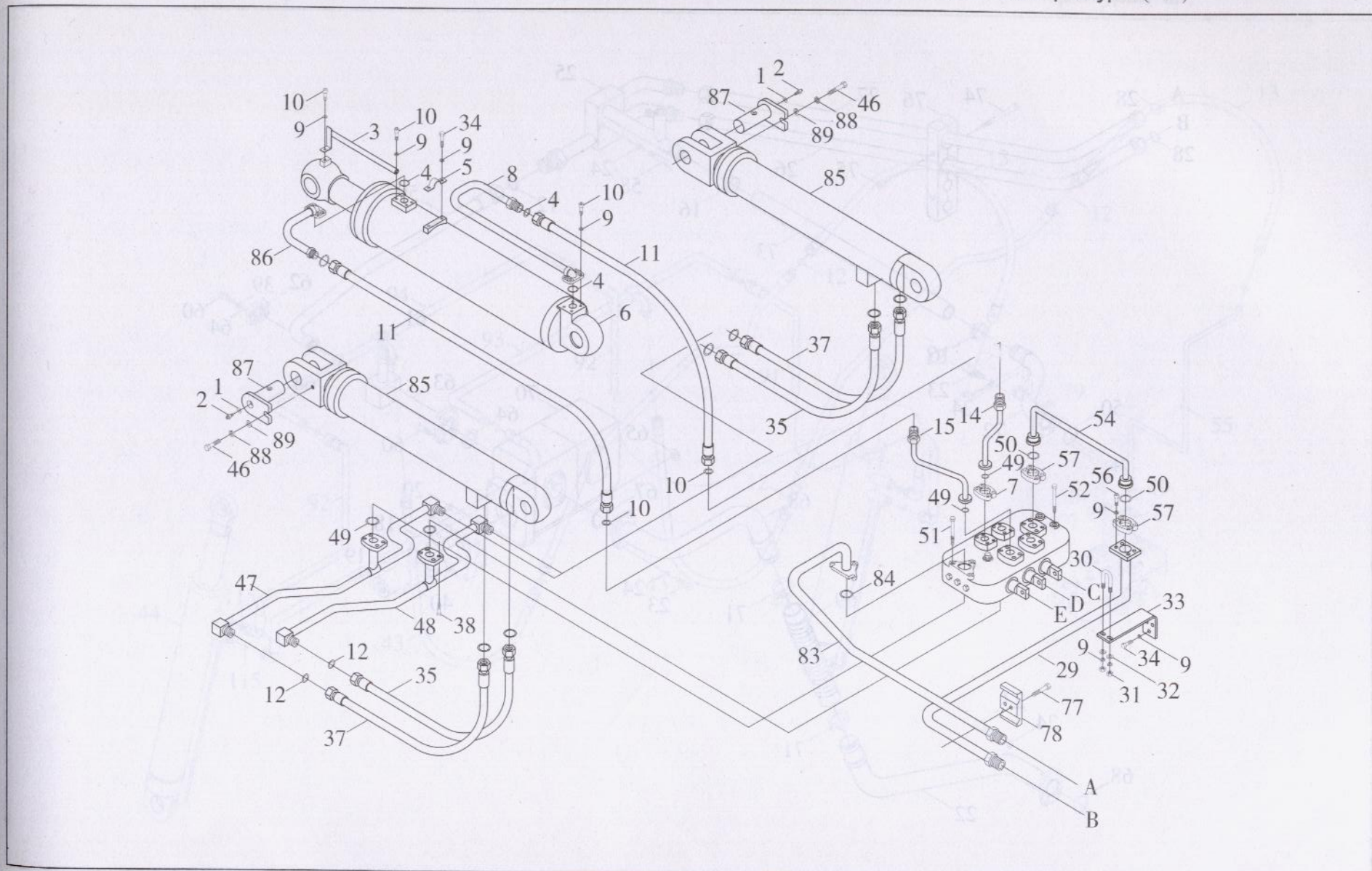


图 80-2 工作装置液压系统(二) Гидравлическая система рабочего аппарата(II)

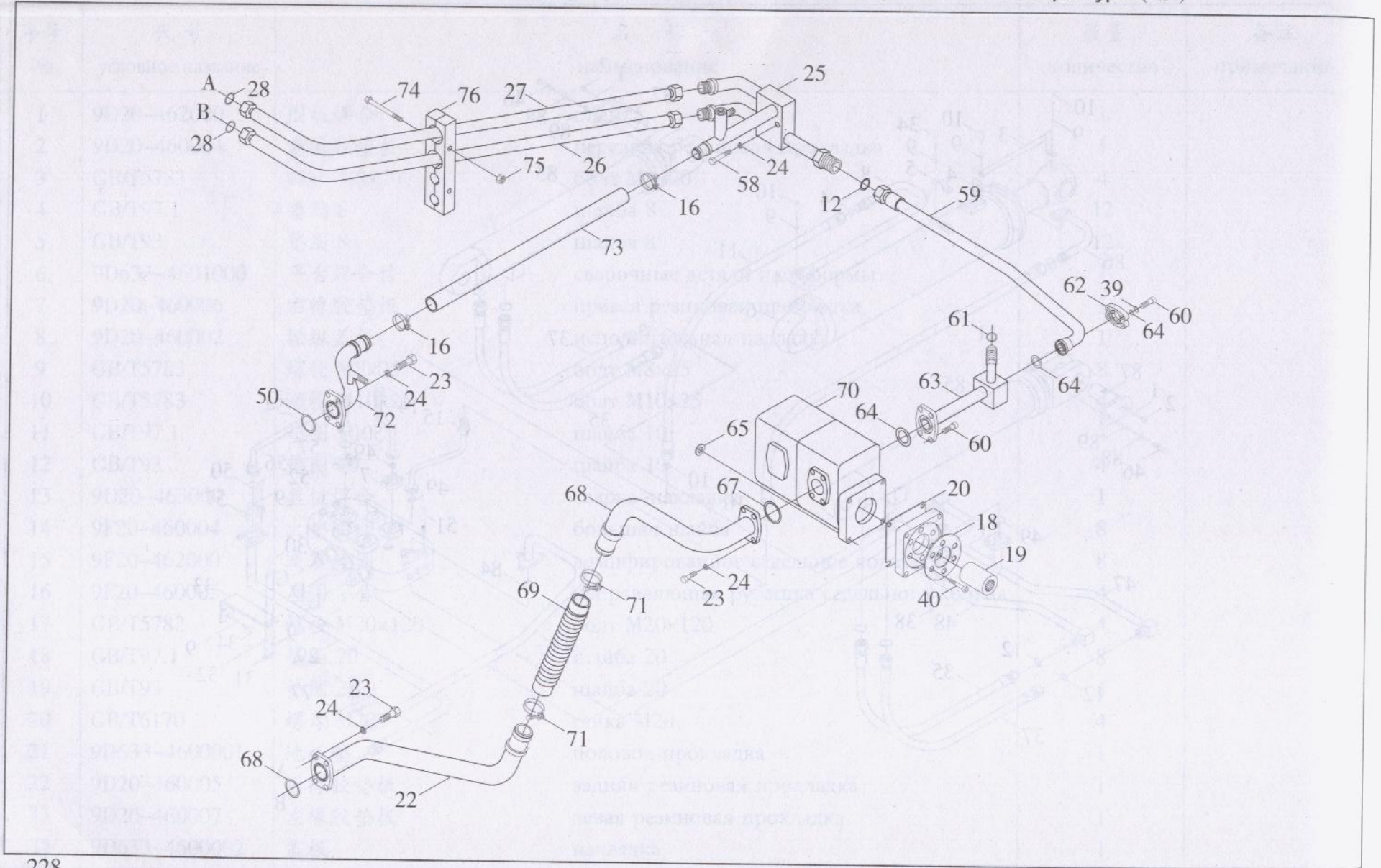
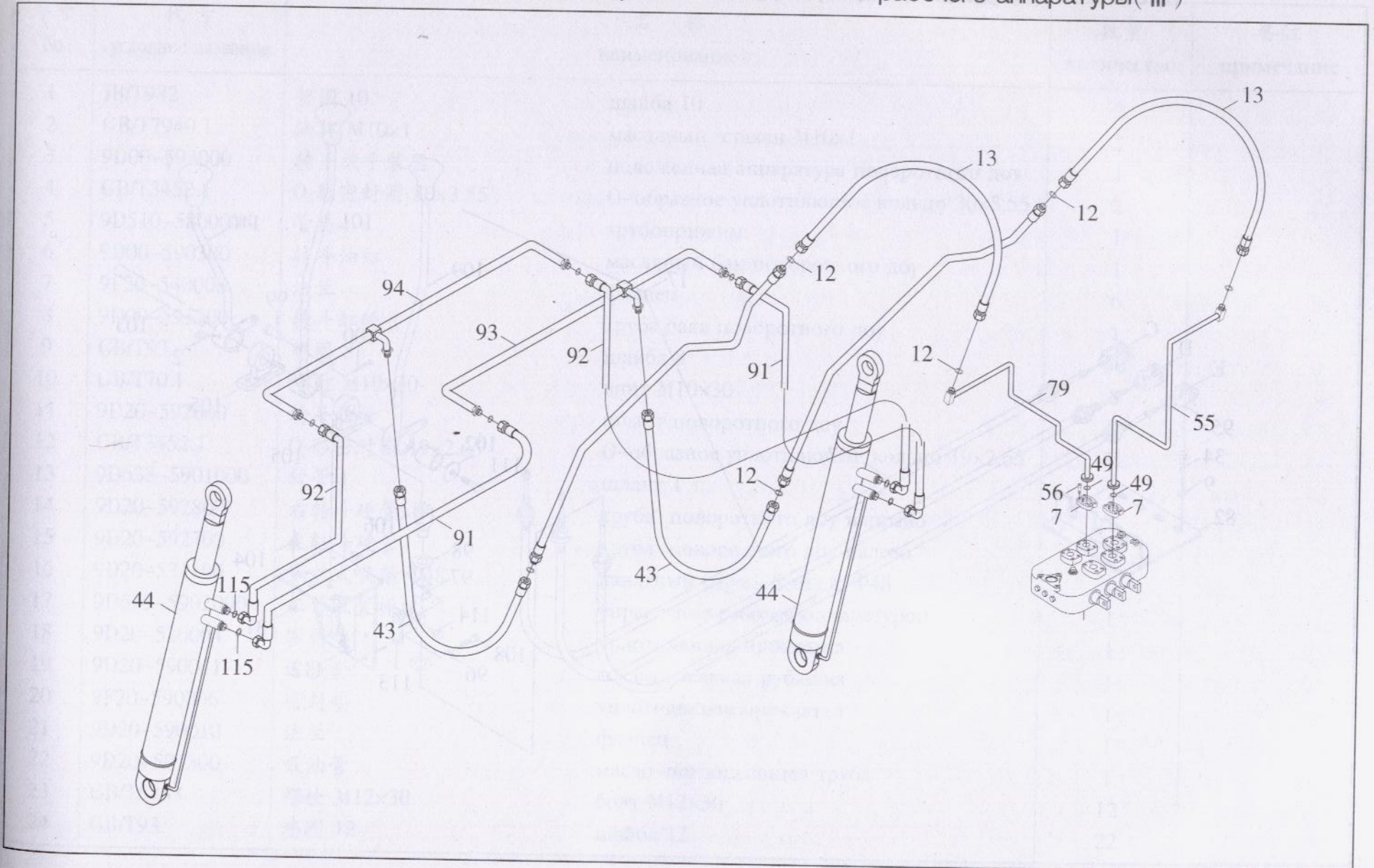


图 80-3 工作装置液压系统(三) Гидравлическая система рабочего аппарата(III)



工作装置液压系统 Гидравлическая система рабочего аппарата

序号 №	代号 условное название	名称 наименование	数量 количество	备注 примечание
1	JB/T982	垫圈 10	2	
2	GB/T7940.1	油杯 M10×1	2	
3	9D00-593000	转斗放平装置	1	
4	GB/T3452.1	O 形密封圈 30×3.55	2	
5	9D510-5800004	管夹	1	
6	9D00-590300	转斗油缸	1	
7	9F20-540008	法兰	6	
8	9D00-593200	转斗缸硬管	1	
9	GB/T93	垫圈 8	50	
10	GB/T70.1	螺钉 M10×30	8	
11	9D20-592600	转斗软管	2	
12	GB/T3452.1	O 形密封圈 19×2.65	31	
13	9D633-5901000	软管 1	2	
14	9D20-592800	右转斗硬管	1	
15	9D20-592700	左转斗硬管	1	
16	9D20-531100	钢丝式喉箍 Φ48	2	
17	9D633-5902000	工作装置操纵	1	
18	9D20-520004	密封垫	1	
19	9D20-590011	连接套	1	
20	9F20-590006	密封垫	1	
21	9D20-590010	法兰	1	
22	9D20-591300	吸油管	1	
23	GB/T5783	螺栓 M12×30	12	
24	GB/T93	垫圈 12	22	

工作装置液压系统 Гидравлическая система рабочего аппарата

序号 №	代号 условное название	名称 наименование	数量 количество	备注 примечание
25	9D20-593000	回油管 масло-возвратная труба	1	
26	9D20-591700	进阀软管 шланг-впускной клапан	1	
27	9D20-593500	回油软管 масло-возвратный шланг	1	
28	GB/T3452.1	O形密封圈 21.2×2.65 O-образное уплотняющее кольцо 21.2×2.65	4	
29	9D633-5903000	进阀硬管 труба-впускной клапан	1	
30	JB/ZQ4321	U形螺栓 33 болт типа "U" 33	1	
31	GB/T6170	螺母 M10 гайка M10	6	
32	GB/T97.1	垫圈 10 шайба 10	6	
33	9D633-5900001	弯板 загнутый борт	1	
34	GB/T5783	螺栓 M8×16 болт M8×16	9	
35	9D20-592000	动臂软管 шланг движения рукоятки	2	
36	9D633-5904000	分配阀 распределительный клапан	1	
37	9D20-592200	动臂软管 шланг движения рукоятки	2	
38	GB/T5783	螺栓 M10×30 болт M10×30	9	
39	GB/T93	垫圈 8 шайба 8	32	
40	GB/T70.1	螺钉 M8×20 винт M8×20	16	
41	9D633-5900002	管夹 1 трубоприжим 1	8	
42	9D633-5900003	管夹 2 трубоприжим 2	4	
43	9D633-5905000	软管 2 шланг 2	2	
44	9D633-5906000	夹木油缸 масляный бакдеревяного грейфера	2	
45	9D633-5907000	动臂右硬管 труба-движения правой рукоятки	1	
46	GB/T5783	螺栓 M16×35-10.9 болт M16×35-10.9	2	
47	9D20-592300	钢管总成 синтез стальной трубы	1	
48	9D20-592100	钢管总成 синтез стальной трубы	1	

工作装置液压系统 Гидравлическая система рабочего аппарата

序号 №	代号 условное название	名称 наименование		数量 количество	备注 примечание
49	GB/T3452.1	O 形密封圈 32.5×3.55	O-образное уплотняющее кольцо 32.5×3.55	6	
50	GB/T3452.1	O 形密封圈 36.5×3.55	O-образное уплотняющее кольцо 36.5×3.55	3	
51	GB/T5782	螺栓 M12×110	болт M12×110	2	
52	GB/T5782	螺栓 M12×100	болт M12×100	2	
53	9D20-592500A	右动臂缸	бак движения правой рукоятки	1	
54	9D20-592900	进阀软管	шланг-впускной клапан	1	
55	9D633-5908000	右阀管	правый клапан-труба	1	
56	GB/T70.1	螺钉 M10×35	винт M10×35	24	
57	9F20-590016	法兰	фланец	4	
58	GB/T5783	螺栓 M12×60	болт M12×60	2	
59	9D20-593200	泵出油管	насосная масляная труба	1	
60	GB/T70.1	螺钉 M8×25	винт M8×25	8	
61	GB/T3452.1	O 形密封圈 16×2.65	O-образное уплотняющее кольцо 16×2.65	1	
62	9D20-540002	压盖	Железа	2	
63	9D20-593800	泵出油接管	насосная соединенная труба	1	
64	GB/T3452.1	O 形密封圈 26.5×3.55	O-образное уплотняющее кольцо 26.5×3.55	2	
65	GB/T97.1	垫圈 12	шайба 12	4	
66	GB/T5783	螺栓 M12×35	болт M12×35	4	
67	GB/T3452.1	O 形密封圈 45×3.55	O-образное уплотняющее кольцо 45×3.55	2	
68	9D20-593300	吸油管	маслопоглощающая труба	1	
69	9F20-590018	吸油胶管	масло-поглощающая резиновая труба	1	
70	9D20-593100	双联泵	двух соединенный насос	1	
71	9F20-592700	双钢丝式环箍	двух канатный бандаж	2	
72	9D20-593400	回油管	масло возвратная труба	1	

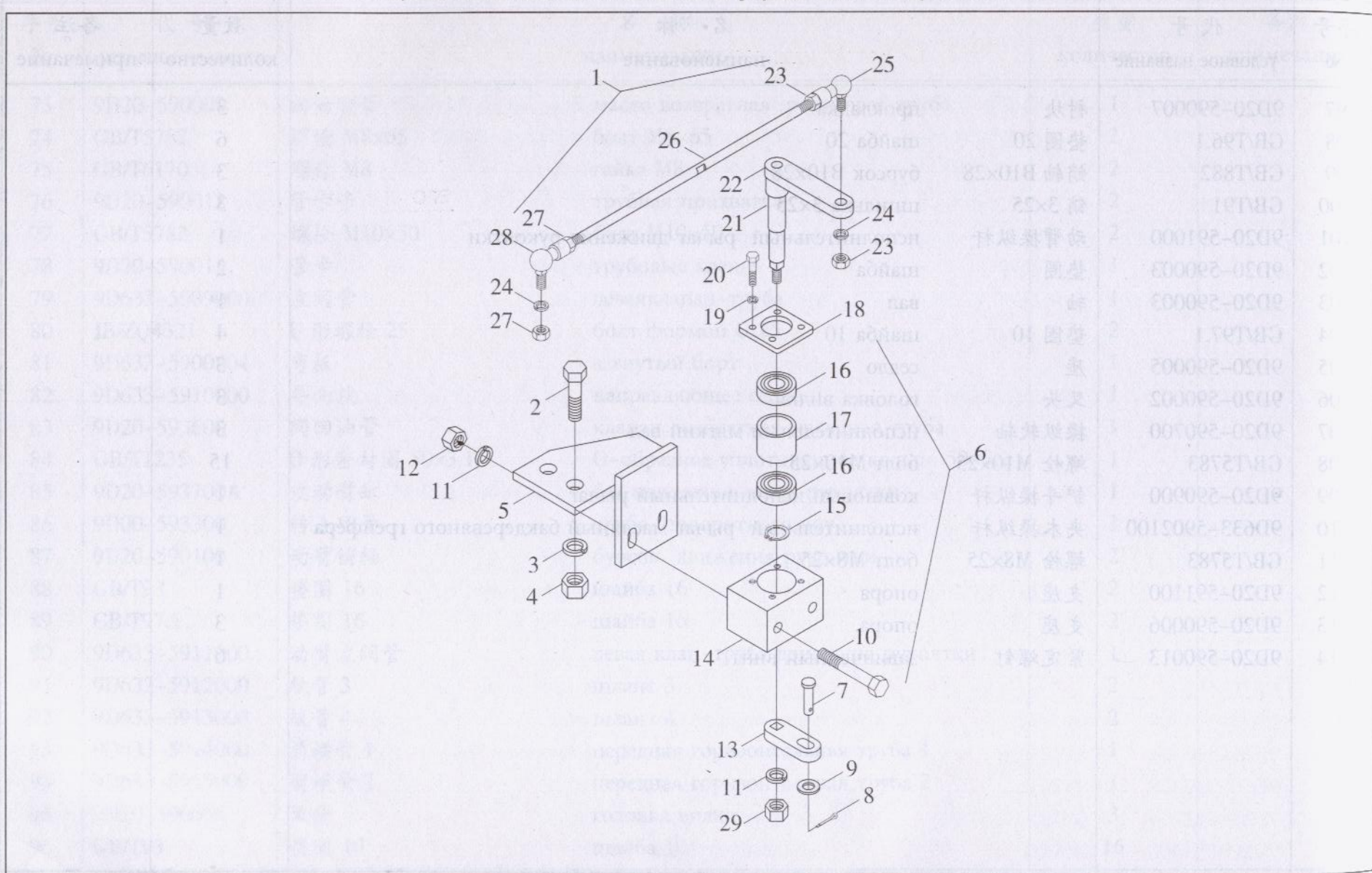
工作装置液压系统 Гидравлическая система рабочего аппарата

序号 №	代号 условное название	名称 наименование	数量 количество	备注 примечание
73	9D20-590009	回油胶管 масло возвратная резиновая труба	1	
74	GB/T5782	螺栓 M8×65 болт M8×65	2	
75	GB/T6170	螺母 M8 гайка M8	2	
76	9D20-590012	管卡子 трубная прихватка	2	
77	GB/T5782	螺栓 M10×50 болт M10×50	2	
78	9D20-590015	管卡 трубовые клещи	1	
79	9D633-5909000	左阀管 левая клапан-труба	1	
80	JB/ZQ4321	U形螺栓 25 болт формой U 25	2	
81	9D633-5900004	弯板 загнутый борт	1	
82	9D633-5910000	导向座 направляющее седло	1	
83	9D20-593600	阀回油管 клапан возвратная масляная труба	1	
84	GB/T1235	O形密封圈 50×3.1 O-образное уплотняющее кольцо 50×3.1	1	
85	9D20-593700A	左动臂缸 бак движения левой рукоятки	1	
86	9D00-593300	转斗硬管 труба поворотного доу	1	
87	9D20-590100	动臂销轴 бурсок движения рукоятки	2	
88	GB/T93	垫圈 16 шайба 16	2	
89	GB/T97.1	垫圈 16 шайба 16	2	
90	9D633-5911000	动臂左阀管 левая клан-труба движения рукоятки	1	
91	9D633-5912000	软管 3 шланг 3	2	
92	9D633-5913000	软管 4 шланг 4	2	
93	9D633-5914000	前横管 1 передная горизонтальная труба 1	1	
94	9D633-5915000	前横管 2 передная горизонтальная труба 2	1	
95	9D20-590008	叉头 головка вилки	3	
96	GB/T93	垫圈 10 шайба 10	16	

工作装置液压系统 Гидравлическая система рабочего аппарата

序号 №	代号 условное название	名称 наименование		数量 количество	备注 примечание
97	9D20-590007	衬块	прокладка	3	
98	GB/T96.1	垫圈 20	шайба 20	6	
99	GB/T882	销轴 B10×28	бурсок B10×28	3	
100	GB/T91	销 3×25	шпилька 3×25	3	
101	9D20-591000	动臂操纵杆	исполнительный рычаг движения рукоятки	1	
102	9D20-590003	垫圈	шайба	2	
103	9D20-590003	轴	вал	1	
104	GB/T97.1	垫圈 10	шайба 10	4	
105	9D20-590005	座	седло	3	
106	9D20-590002	叉头	головка вилки	3	
107	9D20-590700	操纵软轴	исполнительный мягкий вал	3	
108	GB/T5783	螺栓 M10×25	болт M10×25	15	
109	9D20-590900	铲斗操纵杆	ковшовый исполнительный рычаг	1	
110	9D633-5902100	夹木操纵杆	исполнительный рычаг масляный бакдеревяного грейфера	1	
111	GB/T5783	螺栓 M8×25	болт M8×25	1	
112	9D20-591100	支座	опора	1	
113	9D20-590006	支座	опора	3	
114	9D20-590013	紧定螺钉	завинченный винт	6	
19	GB/T95	垫圈 5	шайба 5	4	
20	GB/T5779	螺母 M5×12	гайка M5×12	4	
21	GB/T8180	轴	вал	3	
22	9D20-590003	垫圈	шайба	11	
23	GB/T6176	螺母 3/16×1.25	гайка 3/16×1.25	3	
24	GB/T93	垫圈 10	шайба 10	3	

图 81 变速操纵系统 Система управления скоростей



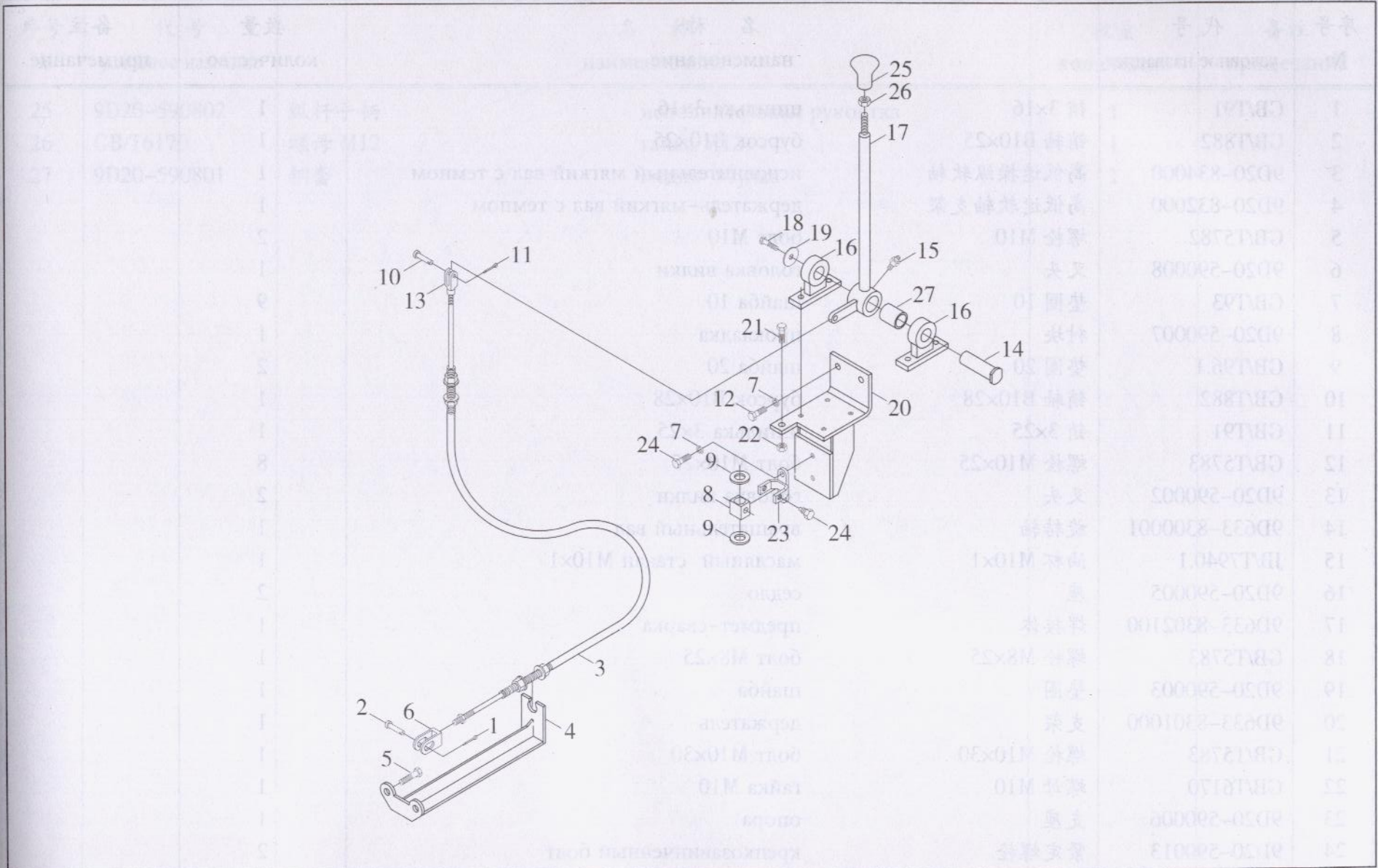
变速操纵系统 Система управления скоростей

序号 №	代号 условное название	名称 наименование	数量 количество	备注 примечание
1	9D20-838000	球头联接杆组件	1	
2	GB/T5783	螺栓 M14×45	2	
3	GB/T93	垫圈 14	2	
4	GB/T6170	螺母 M14	2	
5	9D20-839100	支座板合件	1	
6	9D20-839000	杠杆转换机构	1	
7	GB/T882	销轴 B8×30	1	
8	GB/T91	销 2.5×20	1	
9	GB/T97.1	垫圈 8-200HV	1	
10	GB/T5782	螺栓 M8×70	2	
11	GB/T93	垫圈 8	2	
12	GB/T6170	螺母 M8-8	2	
13	9D20-839006	联接板	1	
14	9D00-839001	轴承座	1	
15	GB/T894.1	挡圈 15	1	
16	GB/T276	轴承 6202-2Z	2	
17	9D00-839005	衬套	1	
18	9D00-839002	盖板	1	
19	GB/T93	垫圈 5	4	
20	GB/T5783	螺栓 M5×12	4	
21	9D00-839004	轴	1	
22	9D00-839003	连接板	1	
23	GB/T6176	螺母 M10×1.25	3	
24	GB/T93	垫圈 10	2	

变速操纵系统 Система управления скоростей

序号 №	代号 условное название	名称 наименование	数量 количество	备注 примечание
25	9D00-838002	右旋关节轴承 SQ10-RS	1	
26	9D00-838001	调整杆	1	
27	GB/T6176	螺母 M10×1.25-左	2	
28	9D00-838003	左旋关节轴承 SQL10-RS	1	
29	9D00-839007	施必牢螺母 SPL-CO-M8	1	

图 82 高低挡操纵 Управление сортом



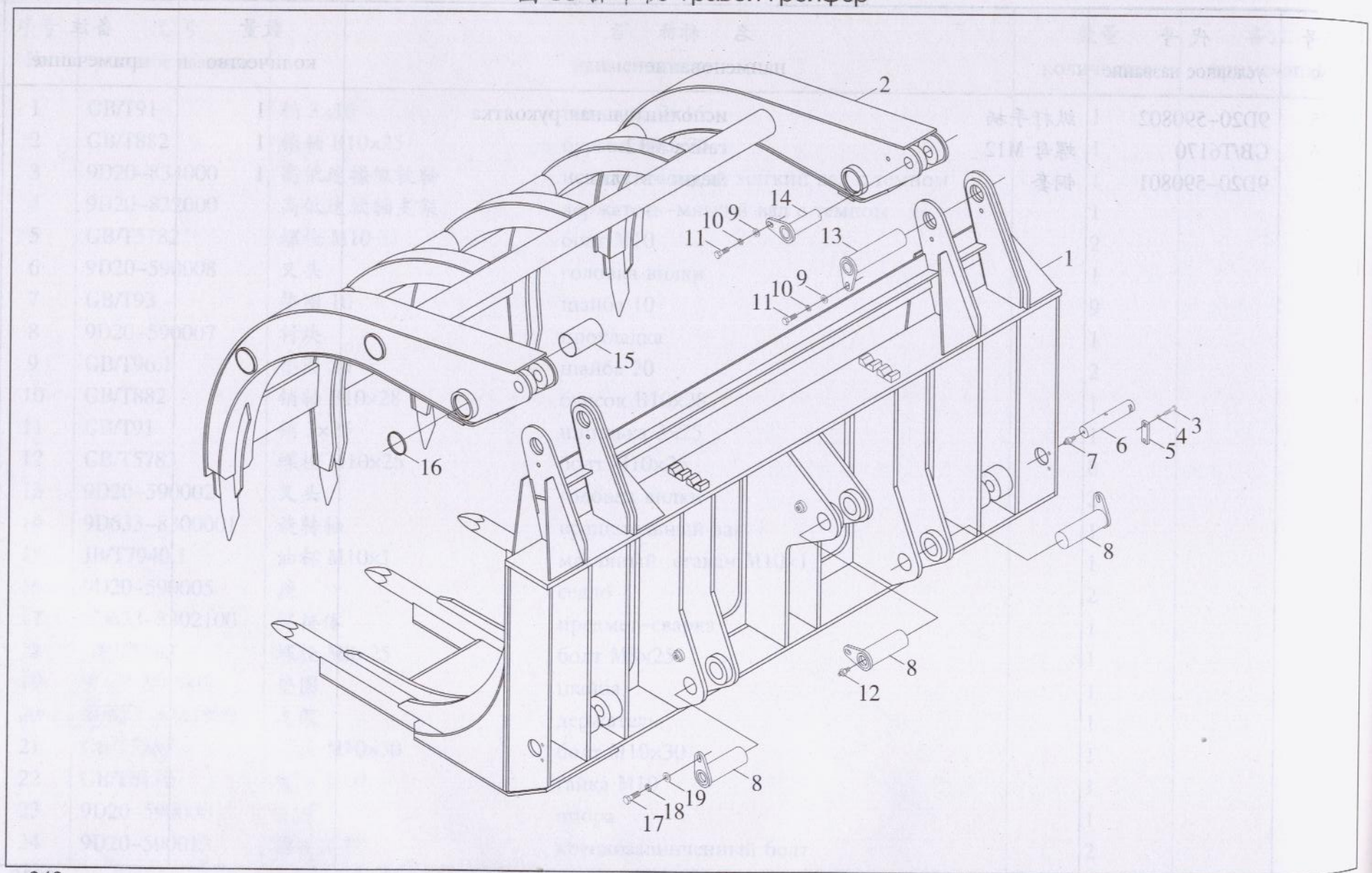
高低挡操纵 Управление сортом

序号 №	代号 условное название	名称 наименование	数量 количество	备注 примечание
1	GB/T91	销 3×16	шпилька 3×16	1
2	GB/T882	销轴 B10×25	бурсок B10×25	1
3	9D20-834000	高低速操纵软轴	исполнительный мягкий вал с темпом	1
4	9D20-832000	高低速软轴支架	держатель-мягкий вал с темпом	1
5	GB/T5782	螺栓 M10	болт M10	2
6	9D20-590008	叉头	головка вилки	1
7	GB/T93	垫圈 10	шайба 10	9
8	9D20-590007	衬块	прокладка	1
9	GB/T96.1	垫圈 20	шайба 20	2
10	GB/T882	销轴 B10×28	бурсок B10×28	1
11	GB/T91	销 3×25	шпилька 3×25	1
12	GB/T5783	螺栓 M10×25	болт M10×25	8
13	9D20-590002	叉头	головка вилки	2
14	9D633-8300001	旋转轴	вращательный вал	1
15	JB/T7940.1	油杯 M10×1	масляный стакан M10×1	1
16	9D20-590005	座	седло	2
17	9D633-8302100	焊接体	предмет-сварка	1
18	GB/T5783	螺栓 M8×25	болт M8×25	1
19	9D20-590003	垫圈	шайба	1
20	9D633-8301000	支架	держатель	1
21	GB/T5783	螺栓 M10×30	болт M10×30	1
22	GB/T6170	螺母 M10	гайка M10	1
23	9D20-590006	支座	опора	1
24	9D20-590013	紧定螺栓	крепкозавинченный болт	2

高低挡操纵 Управление сортом

序号 №	代号 условное название	名称 наименование	数量 количество	备注 примечание
25	9D20-590802	纵杆手柄 исполнительная рукоятка	1	
26	GB/T6170	螺母 M12 гайка M12	1	
27	9D20-590801	铜套 медно-втулка	1	

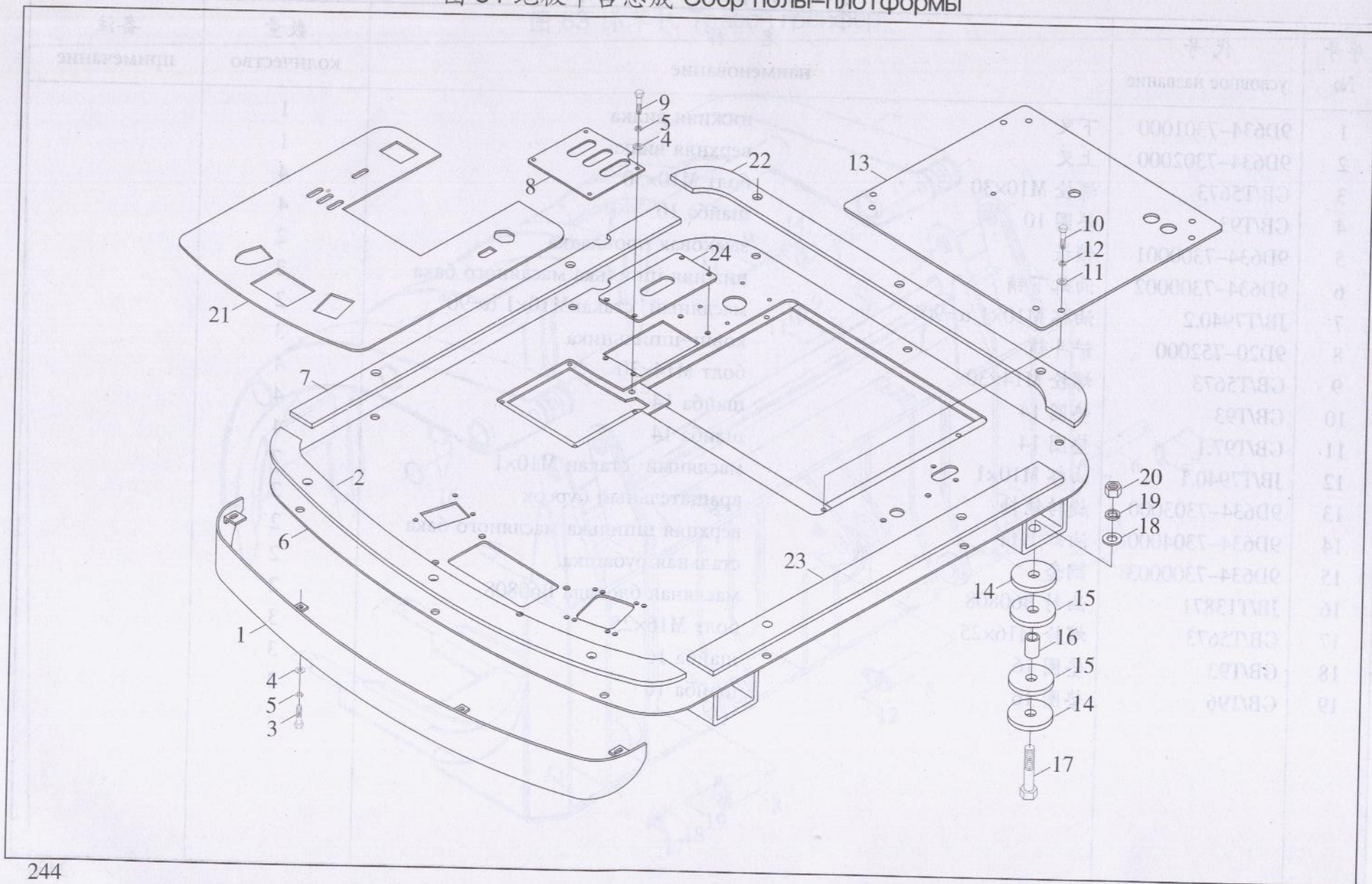
图 83 抓草机 Травой грейфер



抓草机 травой грейфер

序号 №	代号 условное название	名称 наименование	数量 количество	备注 примечание
1	9D634-7301000	下叉	1	
2	9D634-7302000	上叉	1	
3	GB/T5673	螺栓 M10×30	4	
4	GB/T93	垫圈 10	4	
5	9D634-7300001	锁板	2	
6	9D634-7300002	油缸下销	2	
7	JB/T7940.2	油杯 M10×1 α=90°	2	
8	9D20-752000	铲斗销	3	
9	GB/T5673	螺栓 M14×30	4	
10	GB/T93	垫圈 14	4	
11	GB/T97.1	垫圈 14	4	
12	JB/T7940.1	油杯 M10×1	7	
13	9D634-7303000	旋转销轴	2	
14	9D634-7304000	油缸上销	2	
15	9D634-7300003	钢套	2	
16	JB/T13871	油封 B60808	2	
17	GB/T5673	螺栓 M16×25	3	
18	GB/T93	垫圈 16	3	
19	GB/T96	垫圈 16	3	

图 84 地板平台总成 Сбор полы-плотформы



地板平台总成 Сбор платформы

序号 №	代号 условное название	名称 наименование		数量 количество	备注 примечание
1	9D20-462000	围板焊合	опайка	1	
2	9D20-460004	前橡胶垫板	передная резиновая прокладка	1	
3	GB/T5783	螺栓 M8×20	болт M8×20	4	
4	GB/T97.1	垫圈 8	шайба 8	12	
5	GB/T93	垫圈 8	шайба 8	12	
6	9D633-4601000	平台焊合件	сварочные детали платформы	1	
7	9D20-460006	右橡胶垫板	правая резиновая прокладка	1	
8	9D20-460002	操纵盖板	исполнительная накладка	1	
9	GB/T5783	螺栓 M8×25	болт M8×25	8	
10	GB/T5783	螺栓 M10×25	болт M10×25	4	
11	GB/T97.1	垫圈 10	шайба 10	4	
12	GB/T93	垫圈 10	шайба 10	4	
13	9D20-463000	盖板焊合	сварка-накладка	1	
14	9F20-460004	大垫圈	большая шайба	8	
15	9F20-462000	减震座圈	демпфированное седельное кольцо	8	
16	9F20-460005	座圈导套	направляющая рубашка седельного кольца	4	
17	GB/T5782	螺栓 M20×120	болт M20×120	4	
18	GB/T97.1	垫圈 20	шайба 20	8	
19	GB/T93	垫圈 20	шайба 20	4	
20	GB/T6170	螺母 M20	гайка M20	4	
21	9D633-4600001	地板垫	половая прокладка	1	
22	9D20-460005	后橡胶垫板	задняя резиновая прокладка	1	
23	9D20-460007	左橡胶垫板	левая резиновая прокладка	1	
24	9D633-4600002	盖板	накладка	1	

图 85-1 工作装置液压系统(一) Гидравлическая система рабочего аппарата (I)

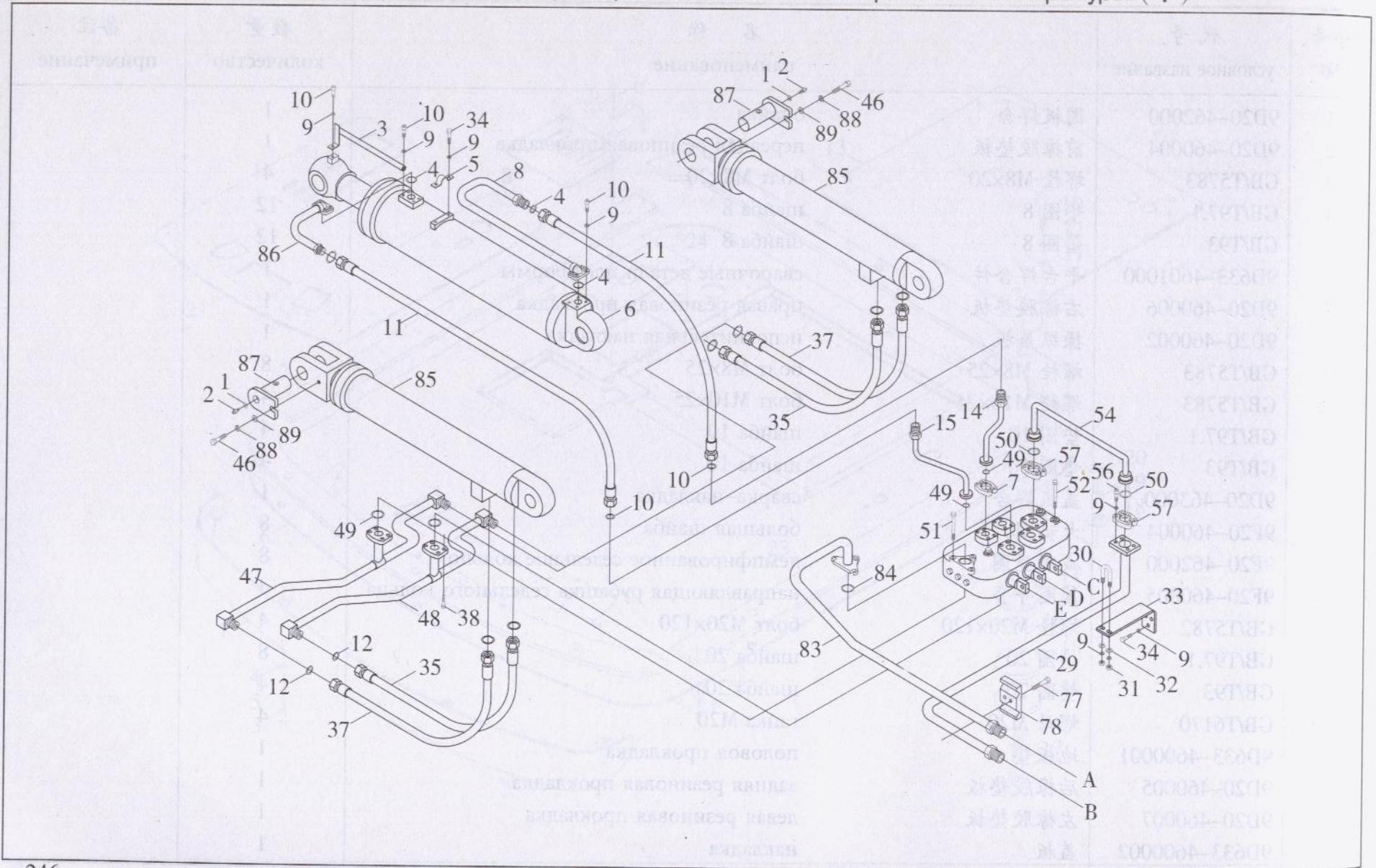


图 85-2 工作装置液压系统(二) Гидравлическая система рабочего аппаратуры (II)

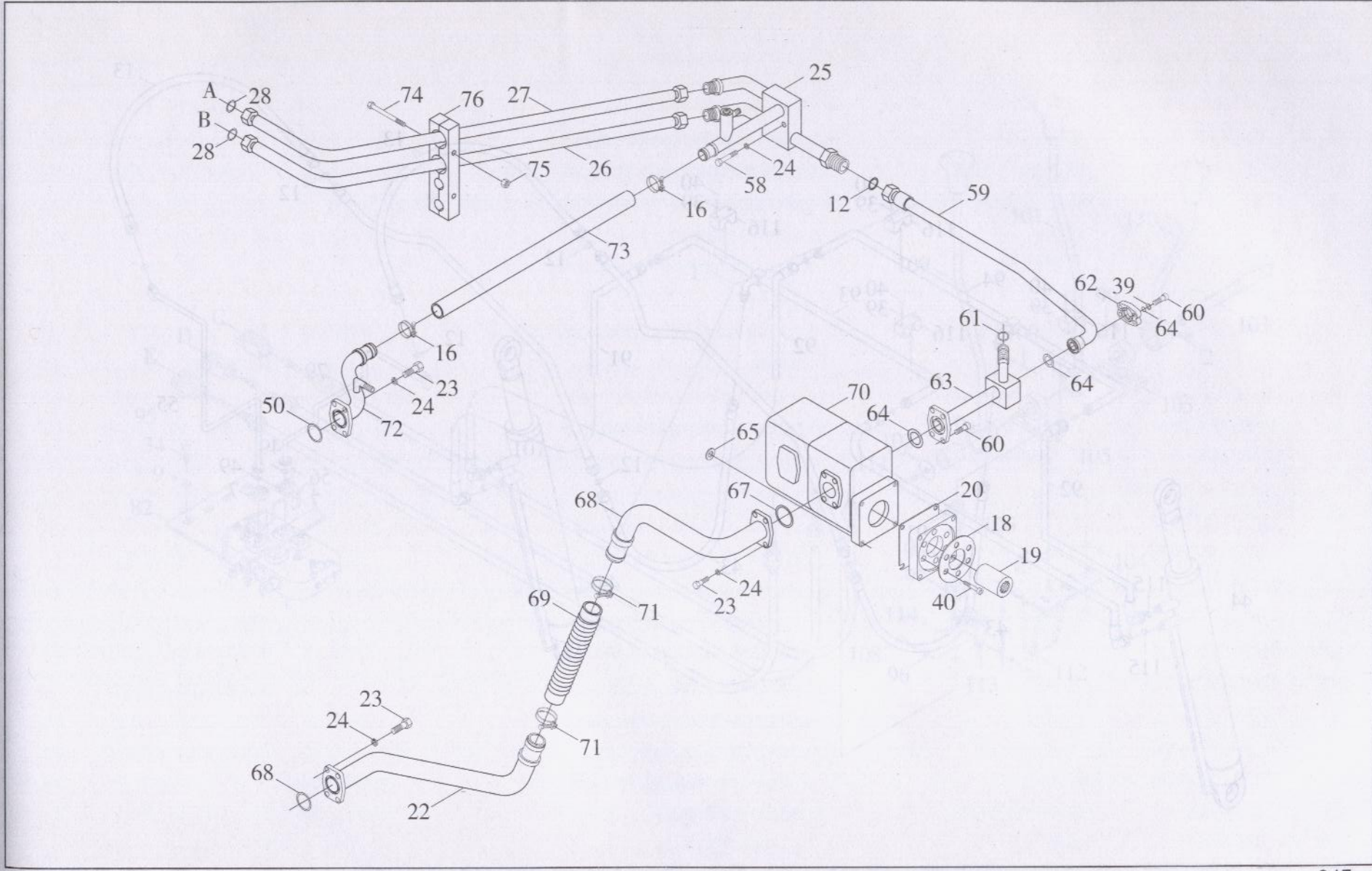


图 85-3 工作装置液压系统(三) Гидравлическая система рабочего аппарата (III)

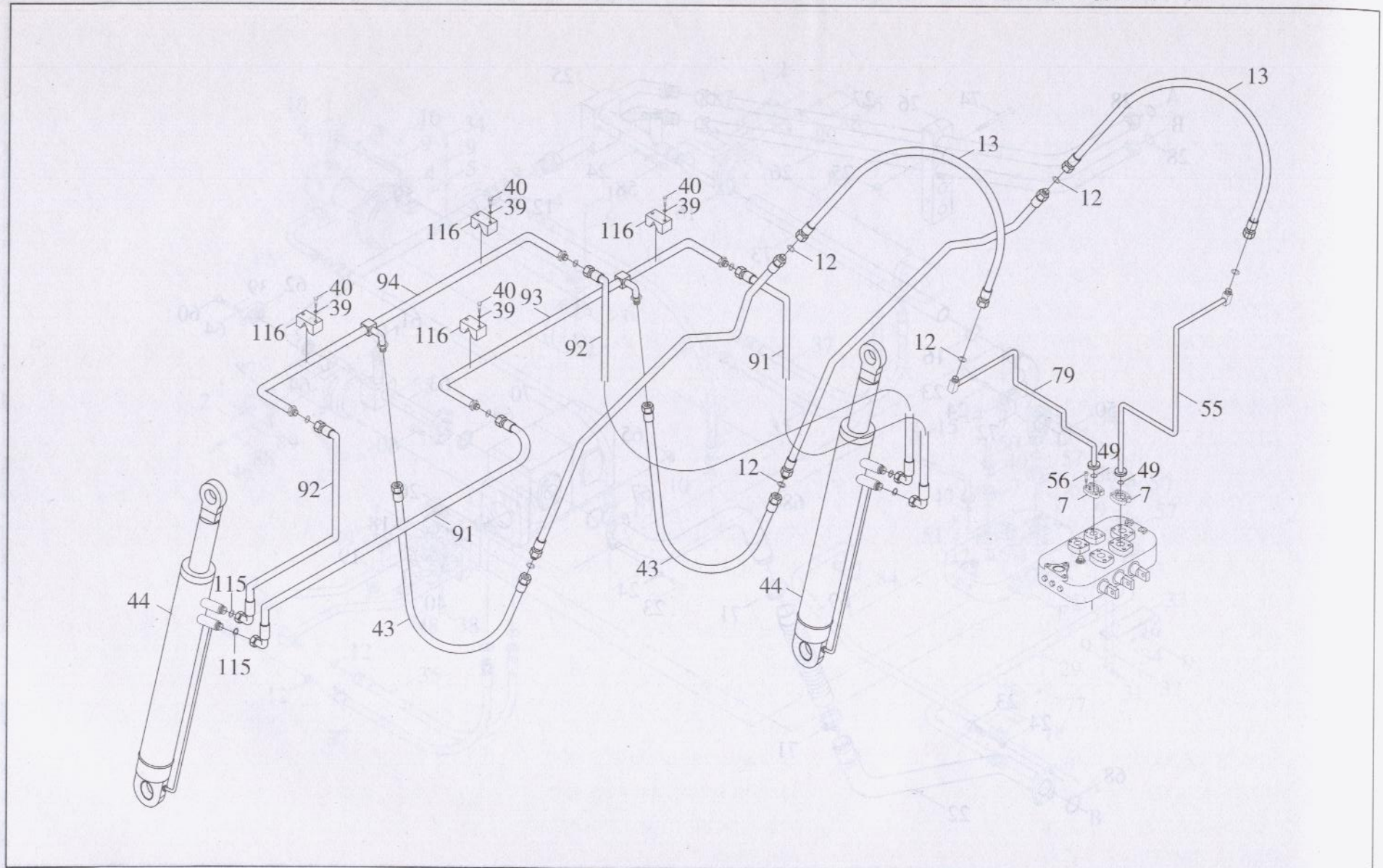
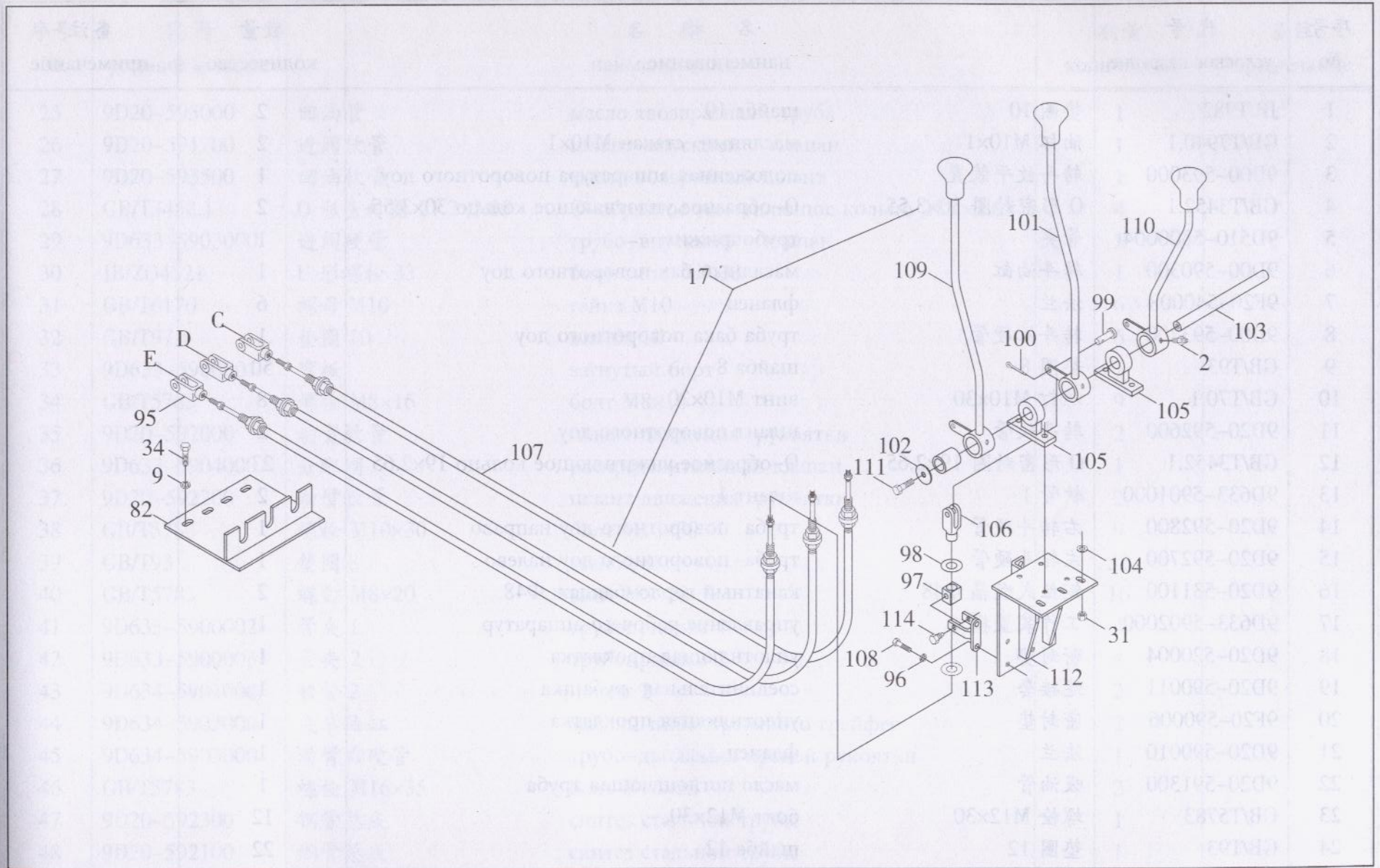


图 85-4 工作装置液压系统(四) Гидравлическая система рабочего аппарата (IV)



工作装置液压系统 Гидравлическая система рабочего аппарата

序号 №	代号 условное название	名称 наименование	数量 количество	备注 примечание
1	JB/T982	垫圈 10	2	
2	GB/T7940.1	油杯 M10×1	2	
3	9D00-593000	转斗放平装置	1	
4	GB/T3452.1	O 形密封圈 30×3.55	2	
5	9D510-5800004	管夹	1	
6	9D00-590300	转斗油缸	1	
7	9F20-540008	法兰	6	
8	9D00-593200	转斗缸硬管	1	
9	GB/T93	垫圈 8	50	
10	GB/T70.1	螺钉 M10×30	8	
11	9D20-592600	转斗软管	2	
12	GB/T3452.1	O 形密封圈 19×2.65	23	
13	9D633-5901000	软管 1	2	
14	9D20-592800	右转斗硬管	1	
15	9D20-592700	左转斗硬管	1	
16	9D20-531100	钢丝式喉箍 Φ48	2	
17	9D633-5902000	工作装置操纵	1	
18	9D20-520004	密封垫	1	
19	9D20-590011	连接套	1	
20	9F20-590006	密封垫	1	
21	9D20-590010	法兰	1	
22	9D20-591300	吸油管	1	
23	GB/T5783	螺栓 M12×30	12	
24	GB/T93	垫圈 12	22	

工作装置液压系统 Гидравлическая система рабочего аппарата

序号 №	代号 условное название	名称 наименование	数量 количество	备注 примечание
25	9D20-593000	回油管	1	
26	9D20-591700	进阀软管	1	
27	9D20-593500	回油软管	1	
28	GB/T3452.1	O形密封圈 21.2×2.65	4	
29	9D633-5903000	进阀硬管	1	
30	JB/ZQ4321	U形螺栓 33	1	
31	GB/T6170	螺母 M10	6	
32	GB/T97.1	垫圈 10	6	
33	9D633-5900001	弯板	1	
34	GB/T5783	螺栓 M8×16	9	
35	9D20-592000	动臂软管	2	
36	9D633-5904000	分配阀	1	
37	9D20-592200	动臂软管	2	
38	GB/T5783	螺栓 M10×30	9	
39	GB/T93	垫圈 8	32	
40	GB/T5783	螺钉 M8×20	16	
41	9D633-5900002	管夹 1	4	
42	9D633-5900003	管夹 2	4	
43	9D634-5901000	软管 2	2	
44	9D634-5902000	夹草油缸	2	
45	9D634-5903000	动臂右硬管	1	
46	GB/T5783	螺栓 M16×35	2	
47	9D20-592300	钢管总成	1	
48	9D20-592100	钢管总成	1	

工作装置液压系统 Гидравлическая система рабочего аппарата

序号 №	代号 условное название	名称 наименование	数量 количество	备注 примечание
49	GB/T3452.1	O 形密封圈 32.5×3.55	6	
50	GB/T3452.1	O 形密封圈 36.5×3.55	3	
51	GB/T5782	螺栓 M12×110	2	
52	GB/T5782	螺栓 M12×100	2	
53	9D20-592500A	右动臂缸	1	бак движения правой рукоятки
54	9D20-592900	进阀软管	1	шланг-впускной клапан
55	9D633-5908000	右阀管	1	правый клапан-труба
56	GB/T70.1	螺钉 M10×35	24	винт M10×35
57	9F20-590016	法兰	4	фланец
58	GB/T5783	螺栓 M12×60	2	болт M12×60
59	9D20-593200	泵出油管	1	насосная масляная труба
60	GB/T70.1	螺钉 M8×25	8	винт M8×25
61	GB/T3452.1	O 形密封圈 16×2.65	1	O-образное уплотняющее кольцо 16×2.65
62	9D20-540002	压盖	2	Железа
63	9D20-593800	泵出油接管	1	насосная соединенная труба
64	GB/T3452.1	O 形密封圈 26.5×3.55	2	O-образное уплотняющее кольцо 26.5×3.55
65	GB/T97.1	垫圈 12	4	шайба 12
66	GB/T5783	螺栓 M12×35	4	болт M12×35
67	GB/T3452.1	O 形密封圈 45×3.55	2	O-образное уплотняющее кольцо 45×3.55
68	9D20-593300	吸油管	1	масло поглощающая труба
69	9F20-590018	吸油胶管	1	масло поглощающая резиновая труба
70	9D20-593100	双联泵	1	двухсоединенный насос
71	9F20-592700	双钢丝式环箍	2	двухканатный бандаж
72	9D20-593400	回油管	1	масло возвратная труба

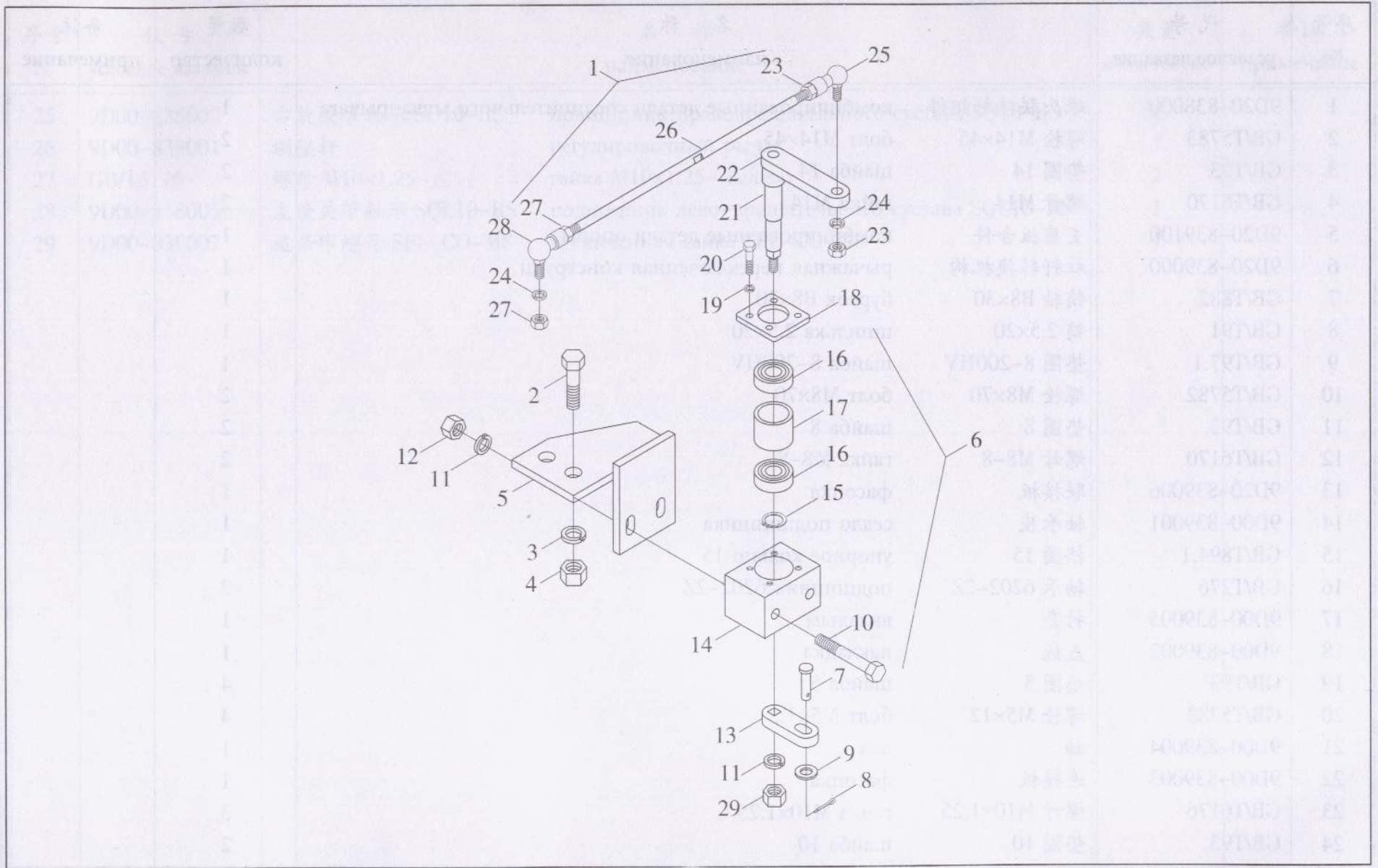
工作装置液压系统 Гидравлическая система рабочего аппарата

序号 №	代号 условное название	名称 наименование	数量 количество	备注 примечание
73	9D20-590009	回油胶管	1	
74	GB/T5782	螺栓 M8×65	2	
75	GB/T6170	螺母 M8	2	
76	9D20-590012	管卡子	2	
77	GB/T5782	螺栓 M10×50	2	
78	9D20-590015	管卡	1	
79	9D633-5909000	左阀管	1	
80	JB/ZQ4321	U形螺栓 25	2	
81	9D633-5900004	弯板	1	
82	9D633-5910000	导向座	1	
83	9D20-593600	阀回油管	1	
84	GB/T1235-76	O形密封圈 50×3.1	1	
85	9D20-593700A	左动臂缸	1	
86	9D00-593300	转斗硬管	1	
87	9D20-590100	动臂销轴	2	
88	GB/T93	垫圈 16	2	
89	GB/T97.1	垫圈 16	2	
90	9D634-5904000	动臂左硬管	1	
91	9D634-5905000	软管 3	2	
92	9D634-5906000	软管 4	2	
93	9D634-5907000	前横管 1	1	
94	9D634-5908000	前横管 2	1	
95	9D20-590008	叉头	3	
96	GB/T93	垫圈 10	16	

工作装置液压系统 Гидравлическая система рабочего аппарата

序号 №	代号 условное название	名称 наименование	数量 количество	备注 примечание
97	9D20-590007	衬块 прокладка	3	
98	GB/T96.1	垫圈 20 шайба 20	6	
99	GB/T882	销轴 B10×28 бурсок B10×28	3	
100	GB/T91	销 3×25 шпилька 3×25	3	
101	9D20-591000	动臂操纵杆 исполнительный рычаг движения рукоятки	1	
102	9D20-590003	垫圈 шайба	2	
103	9D20-590003	轴 вал	1	
104	GB/T97.1	垫圈 10 шайба 10	4	
105	9D20-590005	座 седло	3	
106	9D20-590002	叉头 головка вилки	3	
107	9D20-590700	操纵软轴 исполнительный мягкий вал	3	
108	GB/T5783	螺栓 M10×25 болт M10×25	15	
109	9D20-590900	铲斗操纵杆 ковшовый исполнительный рычаг	1	
110	9D633-5902100	夹木操纵杆 исполнительный рычаг масляного бакдервяного грейфера	1	
111	GB/T5783	螺栓 M8×25 болт M8×25	1	
112	9D20-591100	支座 опора	1	
113	9D20-590006	支座 опора	3	
114	9D20-590013	紧定螺钉 завинченный винт	6	
115	GB/T3452.1	O 形圈 13.2×1.8 O-образное кольцо 13.2×1.8	8	
116	9D634-5900001	管夹 1 трубо-прижим 1	4	
117	GB/T70.1	螺钉 M8×20 винт M8×20	6	

图 86 变速操纵系统 Система управления скоростей



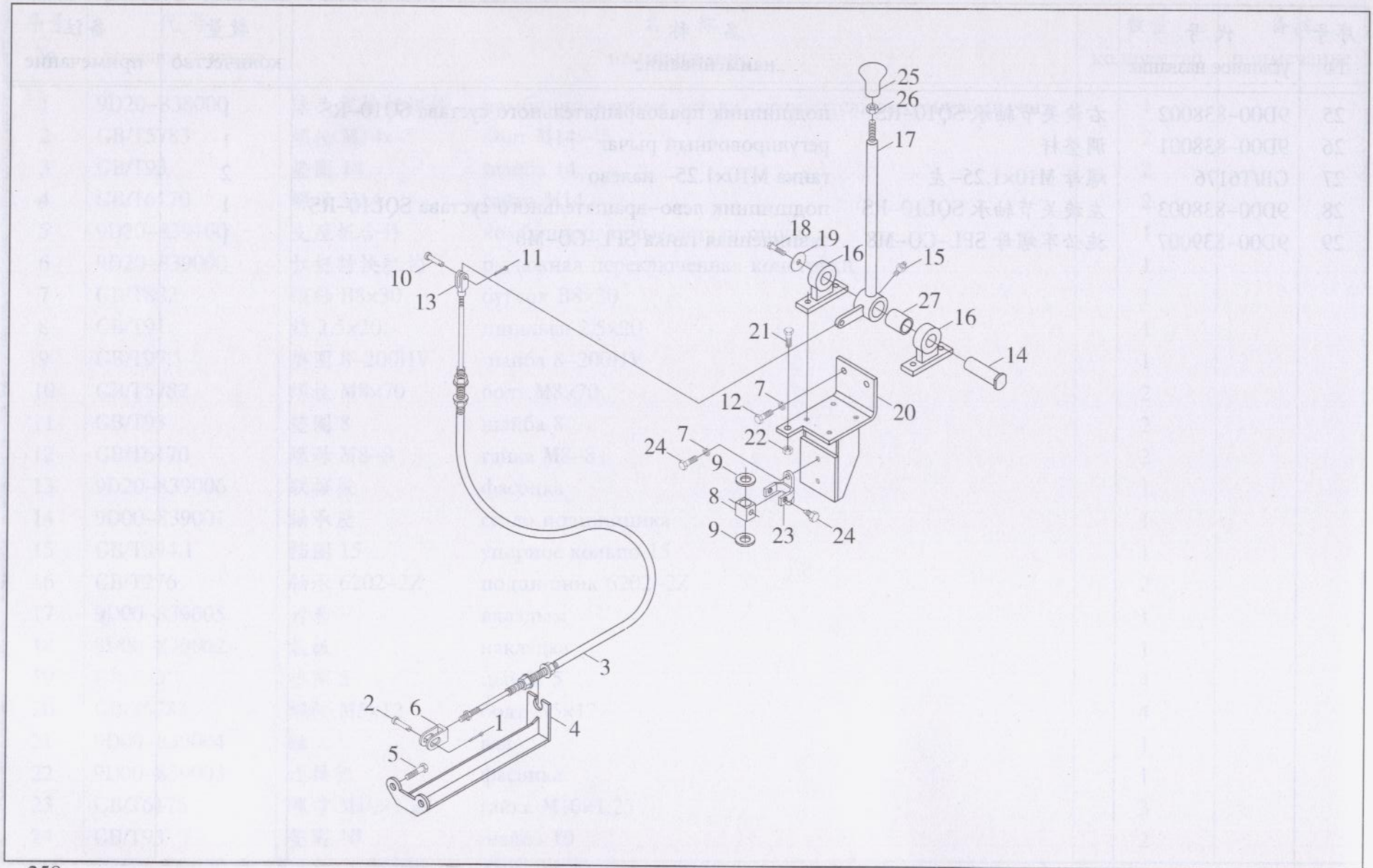
变速操纵系统 Система управления скоростей

序号 №	代号 условное название	名称 наименование		数量 количество	备注 примечание
1	9D20-838000	球头联接杆组件	комбинированные детали соединительного мяча-рычага	1	
2	GB/T5783	螺栓 M14×45	болт M14×45	2	
3	GB/T93	垫圈 14	шайба 14	2	
4	GB/T6170	螺母 M14	гайка M14	2	
5	9D20-839100	支座板合件	комбинированные детали опоры	1	
6	9D20-839000	杠杆转换机构	рычажная переключенная конструкция	1	
7	GB/T882	销轴 B8×30	бурсок B8×30	1	
8	GB/T91	销 2.5×20	шпилька 2.5×20	1	
9	GB/T97.1	垫圈 8-200HV	шайба 8-200HV	1	
10	GB/T5782	螺栓 M8×70	болт M8×70	2	
11	GB/T93	垫圈 8	шайба 8	2	
12	GB/T6170	螺母 M8-8	гайка M8-8	2	
13	9D20-839006	联接板	фасонка	1	
14	9D00-839001	轴承座	седло подшипника	1	
15	GB/T894.1	挡圈 15	упорное кольцо 15	1	
16	GB/T276	轴承 6202-2Z	подшипник 6202-2Z	2	
17	9D00-839005	衬套	вкладыш	1	
18	9D00-839002	盖板	накладка	1	
19	GB/T93	垫圈 5	шайба 5	4	
20	GB/T5783	螺栓 M5×12	болт M5×12	4	
21	9D00-839004	轴	вал	1	
22	9D00-839003	连接板	фасонка	1	
23	GB/T6176	螺母 M10×1.25	гайка M10×1.25	3	
24	GB/T93	垫圈 10	шайба 10	2	

变速操纵系统 Система управления скоростей

序号 №	代号 условное название	名称 наименование	数量 количество	备注 примечание
25	9D00-838002	右旋关节轴承 SQ10-RS подшипник правовращательного сустава SQ10-RS	1	
26	9D00-838001	调整杆 регулирующий рычаг	1	
27	GB/T6176	螺母 M10×1.25-左 гайка M10×1.25- налево	2	
28	9D00-838003	左旋关节轴承 SQL10-RS подшипник лево-вращательного сустава SQL10-RS	1	
29	9D00-839007	施必牢螺母 SPL-CO-M8 завинченная гайка SPL-CO-M8	1	

图 87 高低挡操纵 Управление сортом



高低挡操纵 Управление сортом

序号 №	代号 условное название	名称 наименование	数量 количество	备注 примечание
1	GB/T91	销 3×16	1	
2	GB/T882	销轴 B10×25	1	
3	9D20-834000	高低速操纵软轴	1	
4	9D20-832000	高低速软轴支架	1	
5	GB/T5782	螺栓 M10	2	
6	9D20-590008	叉头	1	
7	GB/T93	垫圈 10	9	
8	9D20-590007	衬块	1	
9	GB/T96.1	垫圈 20	2	
10	GB/T882	销轴 B10×28	1	
11	GB/T91	销 3×25	1	
12	GB/T5783	螺栓 M10×25	8	
13	9D20-590002	叉头	2	
14	9D633-8300001	旋转轴	1	
15	JB/T7940.1	油杯 M10×1	1	
16	9D20-590005	座	2	
17	9D633-8302100	焊接体	1	
18	GB/T5783	螺栓 M8×25	1	
19	9D20-590003	垫圈	1	
20	9D633-8301000	支架	1	
21	GB/T5783	螺栓 M10×30	1	
22	GB/T6170	螺母 M10	1	
23	9D20-590006	支座	1	
24	9D20-590013	紧定螺栓	2	

高低挡操纵 Управление сортом

序号 №	代号 условное название	名称 наименование	数量 количество	备注 примечание
25	9D20-590802	纵杆手柄 исполнительная рукоятка	1	
26	GB/T6170	螺母 M12 гайка M12	1	
27	9D20-590801	铜套 медно-рубашка	1	

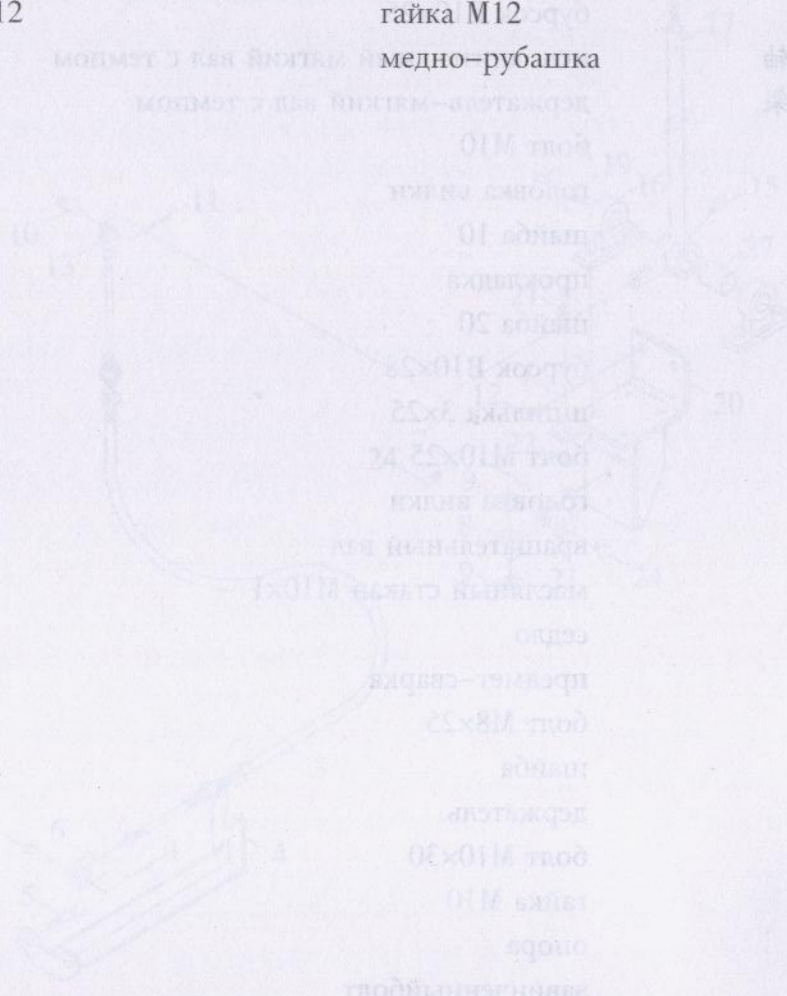
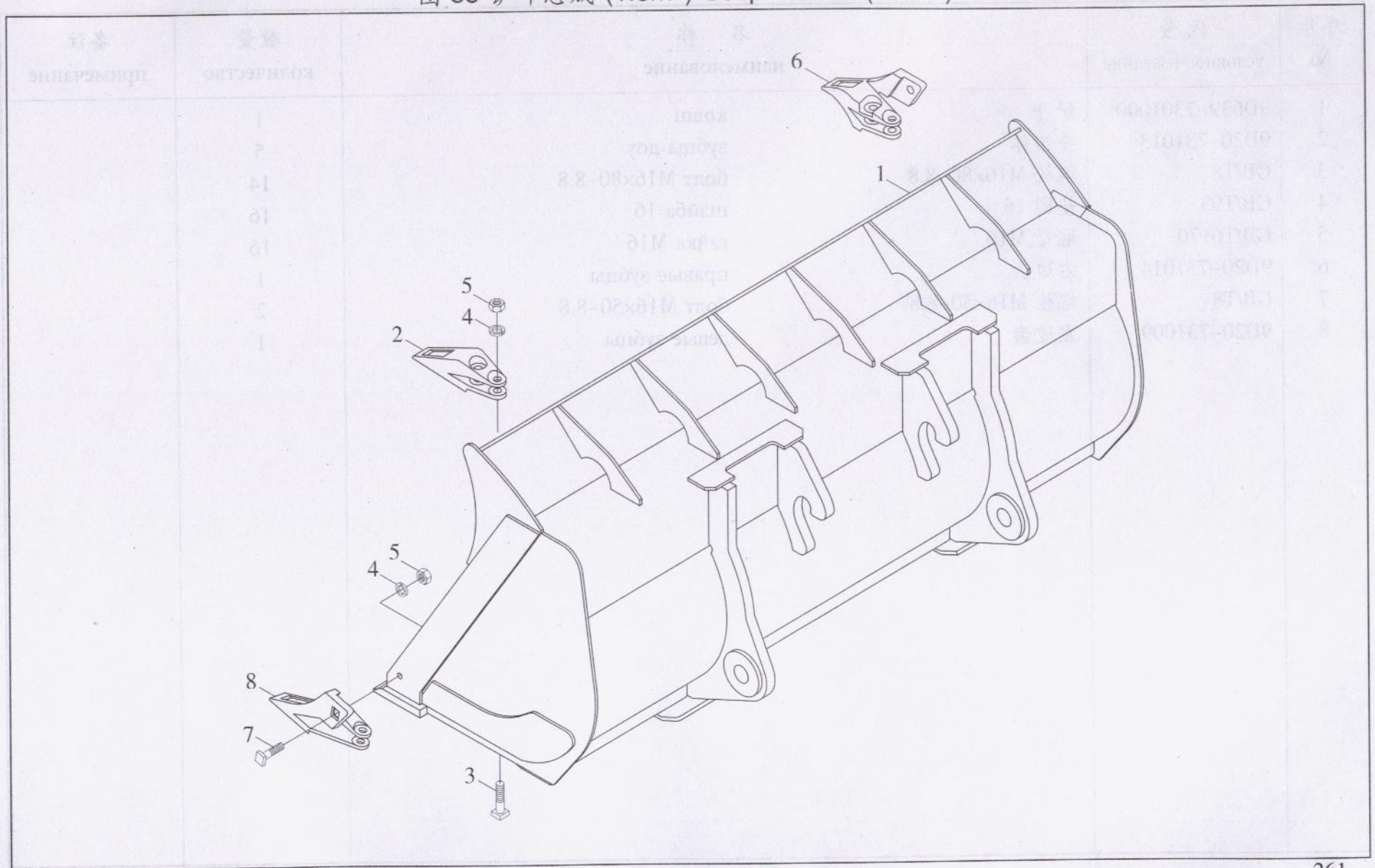


图 88 铲斗总成 (1.8m³) Сбор ковша (1.8m³)



铲斗总成 (1.8m³) Сбор ковша (1.8m³)

序号 №	代号 условное название	名称 наименование		数量 количество	备注 примечание
1	9D639-7301000	铲斗	ковш	1	
2	9D20-731013	斗齿体	зубцы доу	5	
3	GB/T8	螺栓 M16×80-8.8	болт M16×80-8.8	14	
4	GB/T93	垫圈 16	шайба 16	16	
5	GB/T6170	螺母 M16	гайка M16	16	
6	9D20-731014	右边齿	правые зубцы	1	
7	GB/T8	螺栓 M16×50-8.8	болт M16×50-8.8	2	
8	9D20-731009	左边齿	левые зубцы	1	