



Грузовик тяжёлого класса серии HANIA наследует европейский стиль и восточную выразительность. Превосходные мощностные характеристики и низкое потребление топлива.

Компания производит грузовики тяжёлого класса серии HANIA, которые предназначены для выполнения различных работ в различной обстановке. Наша продукция легка и удобна в управлении. Компания также может выполнять отдельные заказы: проектирование продукции по требованию клиентов. Мы стараемся оптимально выполнить требования клиента. Вся продаваемая нами техника имеет заводскую гарантию. Во время всего срока эксплуатации мы предоставляем комплектующие и запасные детали не всю купленную технику.

Среди грузовиков Китая HANIA является наилучшим показателем надёжности, экономичности и экологичности. Грузовики тяжёлого класса серии HANIA имеют высокий ресурс. При работе наша продукция HANIA имеет преимущества и показывает отличные характеристики. Наша продукция обладает превосходными техническими характеристиками, дружелюбным дизайном и удачной планировкой интерьера, безопасностью, комфортабельностью, удобством управления, топливной экономичностью, а также экономичными расходами на содержание, и т.д.

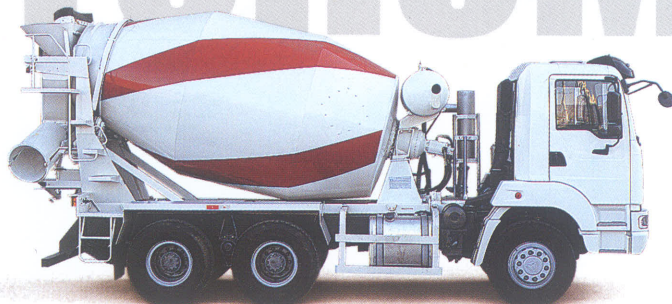
Кабина Грузовика тяжёлого класса серии HANIA соответствует европейскому стилю. Грузовик тяжёлого класса серии HANIA – это автомобиль нового поколения, самого передового уровня среди грузовиков Китая и самого высокого качества. Характеристика устройства: шасси производства по технологии Steyr (Штэйр), рама длиной 850 мм и шириной 8+8, двигатель производства CNHTC, коробка передач FULLER и ZF, литейный задний мост HC16, сталеалюминевый мост по технологии Steyr (Штэйр), импортный рулевой механизм ZF, усиленные рессоры, V-образная распорная штанга, шины Pirelli из Италии. На мировом рынке наша продукция выигрывает своим преимуществом в безопасности и грузоподъёмности.







# БЕТОНОМЕШАЛКА





# САМОСВАЛ





# Самосвал





КАТАЛОГ ДЕТАЛЕЙ ГРУЗОВЫХ АВТОМОБИЛЕЙ  
HANIA

**СННТС–НУАХИН**

Цзинин компания коммерческих автомобилей при Корпорации тяжелых автомобилей Китая







## Предисловие

Отвечая требованиям развития рынка, а также научно-исследовательской мощи страны, Jining China National Commercial Automobile Group Co.,Ltd использует передовые технологии в области производства автомобильной техники, ориентированной не только на внутренний рынок, но и на рынки России и Средней Азии. Корпорацией разработан и изготовлен грузовой автомобиль нового поколения — HANIA.

Для того, чтобы помочь клиентам в обслуживании и эксплуатации автомобилей серии HANIA, нами составлен и переведён пояснительный каталог деталей и сборочных единиц состоящий из чертежей и пояснений к ним.

Из-за недостатка времени и нехватки опыта редакторов, в данной книге могут существовать некоторые неточности содержания. Если у вас есть замечания, дополнения, пожелания, или вы обнаружили неточность в данном материале - сообщите нам, и мы обязательно примем во внимание и исправим.

Авторское право на книгу принадлежит Jining China National Commercial Automobile Group Co.,Ltd. Авторское право на перевод книги принадлежит CNHTC- Huaxin, поэтому любое использование материала и его перепечатка запрещена.

**CNHTC-HUAXIN**  
**2008**



# Инструкция

## **1. Область использования и принципы составления**

1.1 Область использования: Данный каталог пригоден к техническому обслуживанию тяжелого автомобиля HANIA.

1.2 Принципы составления: В процессе составления мы обращали внимание на модельные части, соответствующие детали и агрегаты продемонстрируют в форме сбора.

## **2. Способы искания**

2.1 По содержанию модельной бирки определите модификацию автомобиля.

2.2 По сбору определите № запчасти.

CNHTC-HUAXIN  
2008

# Содержание

<b>1. Двигатель(Евро II) в сборе</b> .....	<b>1</b>
Блок цилиндров (1) .....	2
Блок цилиндров (2) .....	6
Блок цилиндров (3) .....	9
Коленвал, маховик .....	13
поршень, Шатун.....	16
Головка цилиндра .....	18
Газораспределительный механизм .....	21
Система охлаждения.....	24
Водяной насос.....	28
Натяжной ролик.....	30
Масляный насос.....	32
Масляный фильтр и масляный охладитель.....	35
ТНВД и топливопроводы высокого давления.....	37
Топливопроводы.....	40



Муфта опережения впрыска.....	43
Электрооборудование.....	45
Подогревательное устройство.....	48
Система впуска Штейр.....	51
Система выпуска (Штейр) .....	55
Одноцилиндровый компрессор.....	58
Топливный поддон.....	61
Отбор мощности.....	63
<b>2. Приложения двигателя.....</b>	<b>66</b>
Подвеска двигателя.....	67
Система темпа(шасси) .....	74
Топливный бак и топливопроводы.....	77
Впускной канал и монтаж .....	90
Система охлаждения.....	97
Система выпуска.....	110
<b>3. Сцепление и управление.....</b>	<b>118</b>

<b>4、 FULLER КПП</b> .....	126
<b>5、 ZF5S-111GP, 5S-150GP коробка передач</b> .....	175
<b>6、 Механизм переключения передач</b> .....	210
<b>7、 Карданный вал</b> .....	215
<b>8、 Передний мост Штейр</b> .....	236
<b>9、 Задний ведущий мост Штейр</b> .....	250
<b>10、 HOWO Задний ведущий мост</b> .....	283
<b>11、 Рама в сборе</b> .....	305
<b>12、 Подвеска</b> .....	310
<b>13、 Гидравлическая силовая рулевая система</b> .....	351
<b>14、 Тормозная система</b> .....	372
<b>15、 СИСТЕМА ЭЛЕКТРООБОРУДОВАНИЯ</b> .....	420
<b>16、 КАБИНА В СБОРЕ</b> .....	442
КАБИНА В СБОРЕ.....	443
Приложение кабины.....	500



Подъемная система кабины.....	527
Передняя подвеска кабины.....	535
<b>17. Приложения автомобиля.....</b>	<b>555</b>
Монтаж седельного устройства.....	556
Инструменты при автомобил.....	561
Прицепные органы и задний бампер.....	566
Кронштейн запасного колеса.колёса и Шины.....	571
<b>18. NS-07 балансирующая подвеска.....</b>	<b>577</b>
Картер моста в сборе NS-07.....	578
таблица приложения для NS-07 балансирующей подвески.....	580
NS-07 балансирующая подвеска толкающий рычаг и таблица запчастей NS-07.....	585
Балансирующая подвеска балансирующая ось и таблица запчастей NS-07.....	587
Балансирующая подвеска амортизатор и таблица запчастей NS-07.....	589
<b>19. Двигатель Евро III.....</b>	<b>592</b>
Цилиндр.....	593
Цилиндр.....	594

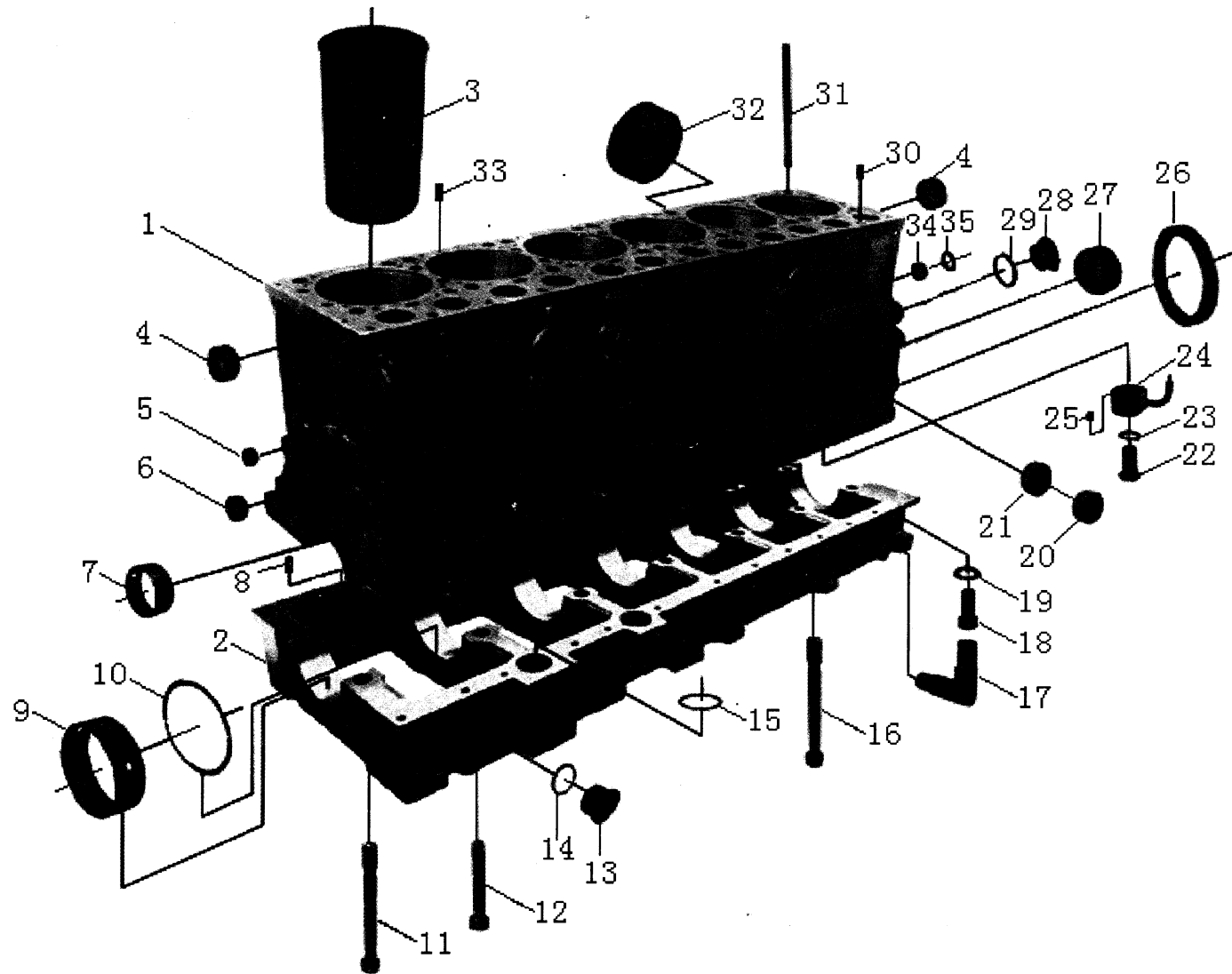
Колевал и маховик.....	602
Поршень и шатун.....	604
Покрышка цилиндра и механизм распределения.....	606
Покрышка цилиндра и механизм распределения.....	607
Впускная и выпускная система.....	612
Масляный насос и фильтр.....	617
Компрессор.....	620
Маслопитание.....	623
Маслопитание.....	624
Электрическая система.....	631
Электрическая система.....	632
Топливный картер.....	636
<b>20. Гидравлический прокидывающий механизм.....</b>	<b>638</b>
<b>21. Автобетоносмеситель.....</b>	<b>649</b>





# **1. Двигатель в сборе**

# Блок цилиндров (1)





## Блок цилиндров (1)

№	Ном. части	Мод. двигателя\Количество				спецификация	наименование	комментарий
		62	87	69	47			
-	61500010373B	1	1				блок цилиндров в сборе	
-	61500010373C			1	1		блок цилиндров в сборе	
-	61500010373D	1	1				блок цилиндров в сборе	
-	61500010373E			1	1		блок цилиндров в сборе	
-	61500010383	1	1	1	1		блок цилиндров в сборе	
-	61500010385	1	1	1	1		блок цилиндров в сборе	
1	61560010095B	1	1	1	1		блок цилиндров	
	61500010356A	1	1	1	1		блок цилиндров	
2	161500010366	1	1				картер коленвала	
	161500010366C			1	1		картер коленвала	
	161500010366D	1	1	1	1		картер коленвала	
	161500010366E	1	1	1	1		картер коленвала	
	161500010366C	1	1	1	1		картер коленвала	
	161500010366E	1	1	1	1		картер коленвала	
3	VG1500010344	6	6	6	6		гильза	
4	190003982121	4	4	4	4	45/12-MS N05564	заглушка	
5	190003989480	1	1	1	1	17/8-ST-A3C N05564	заглушка	
6	190003989204	1	1	1	1	28/12-ST-A3C N05564	заглушка	
7	VG1560010029	6	6	6	6		втулка распредвала	
	VG2600010990	1	1	1	1		втулка распредвала	
8	90003901604A	3	3	3	3	12m6×26 DIN7	штифт	

## Блок цилиндров (1)

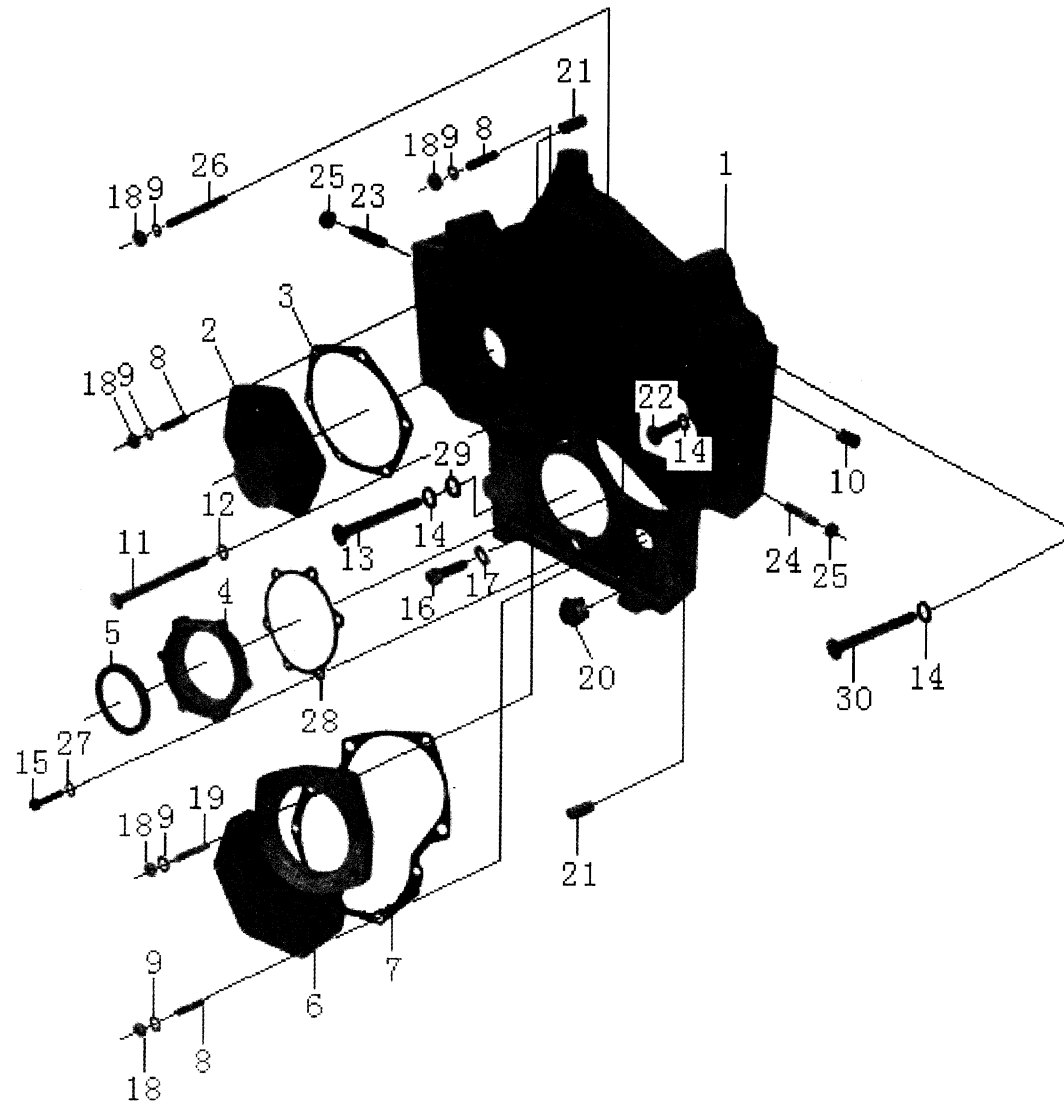
№	Ном. части	Мод. двигателя\Количество				спецификация	наименование	комментарий
		62	87	69	47			
9	VG1500010046	7	7	7	7		коренной подшипник	
10	VG1500010125	2	2	2	2		упорная пластина ( парная )	
11	VG14010114	13	13	13	13		болт крепления коренного подшипника	
12	190003802493	5	5	5	5	M8×110-8.8-ZN DIN933	болт	
13	190003962050	1	1	1	1	M30×1.5-ST-A3C DIN908	заглушка	
14	VG2600010735	1	1	1	1		уплотняющая шайба	
15	VG61000010134	2	2	2	2		кольцо	
16	VG14010217	1	1	1	1		болт крепления коренного подшипника	
17	VG2600070097	1	1	1	1		отводящий масляный патрубок	
18	190003862428	22	22	22	22	M8×25-8.8-ZN DIN912	болт	
19	VG188250083	22	22	22	22		шайба	
20	190003989215	3	3	3	3	45/12-ST-A3C N05564	заглушка	
21	190003989289	4	4	4	4	40/12-MS N05564	заглушка	
22	190003962621	6	6	6	6		полый болт	
23	VG9003080005	6	6	6	6		уплотняющая шайба	
24	VG2600010659			6	6		распылитель в сборе	
	VG1560010090	6	6				распылитель	
25	190003909603	6	6	6	6		упругий штифт	
26	VG1500010047	1	1	1	1		задний сальник	
27	190003989288	1	1	1	1	65/14-ST-A3C N05564	заглушка	

## Блок цилиндров (1)

№	Ном. части	Мод. двигателя\Количество				спецификация	наименование	комментарий
		62	87	69	47			
28	VG1460070011	1	1	1	1		задняя заглушка масляной магистрали	
29	VG2600010735	1	1	1	1		уплотняющая шайба	
30	190003901604	6	6	6	6	12m6×20 DIN7	штифт	
31	VG1500010185	21	21	21	21		болт крепления головки цилиндра	
32	190003989210	6	6	6	6	75/14-ST-A3C N05564	заглушка	
33	190003909626	6	6	6	6	6×12 DIN1481	упругий штифт	
34	190003984080	1	1	1	1	17/7.3-ST-A3C N05564	заглушка	
35	VG407010046	1	1	1	1		кольцо	



## Блок цилиндров (2)



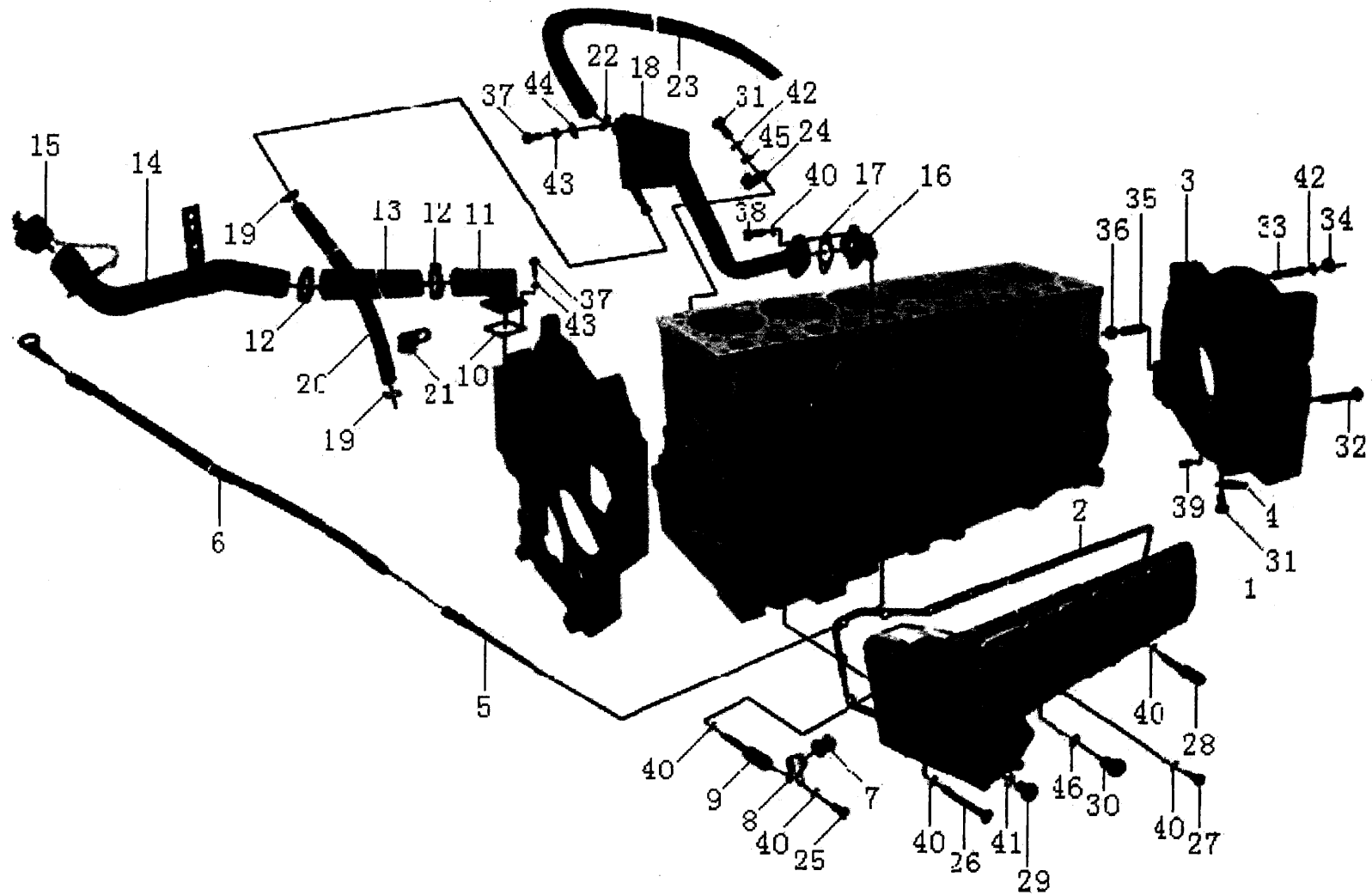
## Блок цилиндров (2)

№	Ном. части	Мод. двигателя\Количество				спецификация	наименование	комментарий
		62	87	69	47			
1	AZ1500010932	1	1	1	1		передняя крышка блока	
	AZ1500010933	1	1	1	1		передняя крышка блока	
	61557010008	1	1	1	1		передняя крышка блока	
2	VG1560010069	1	1	1	1		крышка подшипника компрессора	
3	VG14010040	1	1	1	1		подкладка крышки подшипника	
4	VG2600010928	1	1	1	1		постель переднего сальника	
5	VG1500010037	1	1	1	1		передний сальник	
6	VG1500010008A	1	1	1	1		крышка подшипника распредвала	
7	VG14010070	1	1	1	1		подкладка крышки подшипника	
8	190003813429	14	14	14	14	M8×22-8.8-ZN DIN939	шпилька	
9	190003932023	17	17	17	17	B8-ZN DIN137	упругая шайба	
10	190003909626	6	6	6	6	6×12 DIN1481	упругий штифт	
11	190003802576	1	1	1	1	M10×90-8.8-ZN DIN933	болт	
12	190003932024	1	1	1	1	B10-ZN DIN137	упругая шайба	
13	190003800571	1	1	1	1	M10×80-8.8-ZN DIN931	болт	
14	190003931122	10	10	10	10	B10-ZN DIN127	пружинная шайба	
15	190011260039	6	6	6	6	M6×30-8.8-H.Y GB/T5782	болт	
16	190003862524	2	2	2	2	M10×20-8.8-ZN DIN912	болт	
17	190003932025	2	2	2	2	A10-ZN DIN137	упругая шайба	

## Блок цилиндров (2)

№	Ном. части	Мод. двигателя\Количество				спецификация	наименование	комментарий
		62	87	69	47			
18	190003871252	17	17	17	17	M8-8-ZN DIN934M	гайка	
19	190003813443	1	1	1	1	M8×30-8.8-ZN DIN939	шпилька	
20	190003962051	1	1	1	1	CM30×1.5-ST-A3C DIN7604	заглушка	
21	190003901507	4	4	4	4	10m6×16 DIN7	штифт	
22	190003802523	3	3	3	3	M10×25-8.8-ZNDIN933	болт	
23	190011620016					M12×45-8.8-ZN GB/T898	шпилька	
24	190003813628	6	6	6	6	M12×30-8.8-ZN DIN939	шпилька	
25	190003888453	8	8	8	8	VM12 8 DIN980	контрагайка	
26	190003813467	2	2	2	2	M8×65-8.8-ZN DIN939	шпилька	
27	VG9003080001	6	6	6	6		уплотняющая шайба	
28	VG2600010934	1	1	1	1		подкладка постели переднего сальника	
29	190003930271	2	2	2	2	A10.5-ST DIN125	шайба	
30	190003802561	6	6	6	6	M10×75-8.8-ZN DIN933	болт	

### Блок цилиндров (3)





### Блок цилиндров (3)

№	Ном. части	Мод. двигателя\Количество				спецификация	наименование	комментарий
		62	87	69	47			
1	VG14010083B	1	1	1	1		крышка масляного охладителя	
	VG1540010014A	1	1	1	1		крышка масляного охладителя	
2	VG14010084B	1	1	1	1		подкладка крышки	
	VG1540010015A	1	1	1	1		подкладка крышки	
3	AZ1500010012	1	1	1	1		картер маховика	
4	VG1800210011	1	1	1	1		крышка смотрового лючка	
5	VG2600010705	1	1	1	1		нижняя часть трубы под масляный щуп	
6	VG1500010600						верхняя часть трубы для HOWO	
	VG1500010500	1	1	1	1		верхняя часть трубы для HOWO	
7	VG2600010638	1	1	1	1		хомут для резинового шланга	
8	VG2600010647	1	1	1	1		зажим	
9	VG1500010031	1	1	1	1		болт	
10	VG14010086	1	1	1	1		подкладка маслозаливного патрубка	
11	VG1500019039	0	0	0	0		маслозаливной патрубков	
12	190003989306	2	2	2	2	38/54-ZN N05074	хомут для шланга	
13	VG1500010079	1	1	1	1		пластмассо-резиновый шланг	
14	VG2600010919						маслозаливная труба	
	VG2600010565	1	1	1	1		маслозаливная труба	
	VG2600011169	(1)	(1)	(1)	(1)		верхняя часть трубы для Штейр с правым рулем	

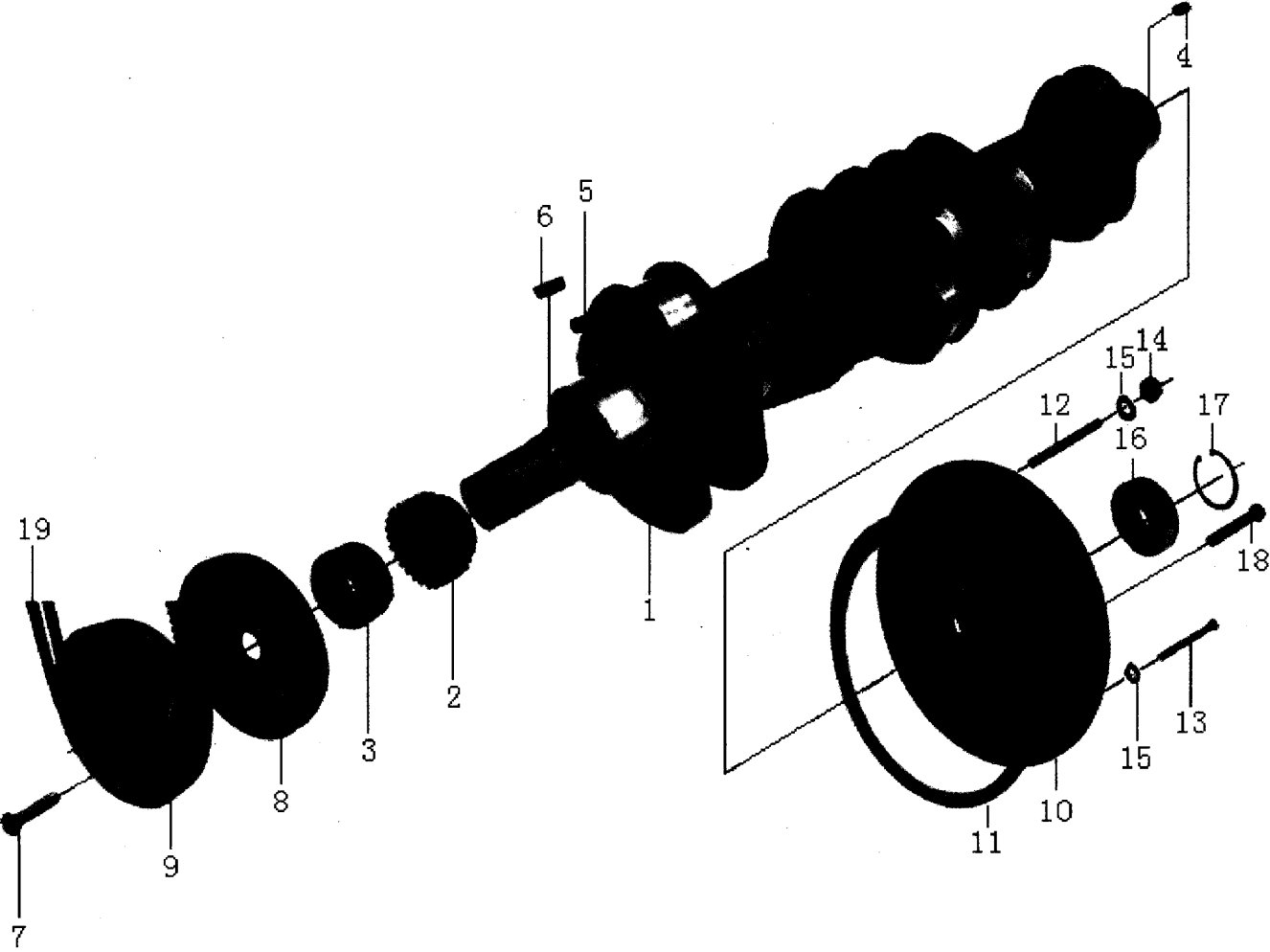
### Блок цилиндров (3)

№	Ном. части	Мод. двигателя \ Количество				спецификация	наименование	комментарий
		62	87	69	47			
15	VG2600010489	1	1	1	1		крышка маслозаливной горловины	
16	VG14010279	1	1	1	1		патрубок-сапун	
17	190003069303	1	1	1	1	30×53×1-IT DIN71511	подкладка	
18	VG2600010267	1	1	1	1		маслоотделитель	
	VG1500019045A	1	1	1	1		маслоотделитель на двигатель- 2007	
	Q734B2650265	1	1	1	1		кольцо	
19	190003989336	2	2	2	2	16/22-ZN N05074	хомут для шланга	
20	VG1500010174	1	1	1	1		резиновый шланг	
21	VG609E110049	1	1	1	1		пластина	
22	190003989301	1	1	1	1	25/35 N05074	хомут для шланга	
23	VG12G00040038	1	1	1	1		пластмассо-резиновый шланг	
24	VG2600010445	1	1	1	1		зажим	
25	190003802411	1	1	1	1	M8×16-8.8-ZN DIN933	болт	
26	190003800467	6	6	6	6	M8×75-8.8-ZN DIN931	болт	
27	190003802424	17	17	17	17	M8×25-8.8-ZN DIN933	болт	
28	VG1500010030						болт	
29	190003962020	1	1	1	1	AM14×1.5-MS DIN7604	заглушка	
30	190017020003	1	1	1	1	AM16×1.5-ZN DIN7604	заглушка	
31	190003802511	3	3	3	3	M10×18-8.8-ZN DIN933	болт	

### Блок цилиндров (3)

№	Ном. части	Мод. двигателя\Количество				спецификация	наименование	комментарий
		62	87	69	47			
32	VG1500010062	7	7	7	7		болт картера маховика	
	VG1500010101	6	6	6	6		болт картера маховика	
33	190003813537	12	12	12	12	M10×35-8.8-ZN DIN939	шпилька	
	190003813544					M10×45-8.8-ZN DIN939	шпилька	
34	190003871305	12	12	12	12	M10-8.8-ZN DIN934	гайка	
35	190003813527	3	3	3	3	M10×28-8.8-ZN DIN939	шпилька	
36	190003888452	3	3	3	3	VM10-8-ZN DIN980	контрагайка	
37	190003802321	5	5	5	5	M6×16-8.8-ZN DIN933	болт	
38	190003862427	2	2	2	2	M8×20-8.8-ZN DIN912	болт	
39	190003901604	2	2	2	2	12m6×20 DIN7	штифт	
40	190003932023	25	25	25	25	B8-ZN DIN137	упругая шайба	
41	VG9003080005	1	1	1	1		уплотняющая шайба	
42	190003931122	13	13	13	13	B10-ZN DIN127	пружинная шайба	
43	190003931082	5	5	5	5	B6-ZN DIN127	пружинная шайба	
44	190003936101	1	1	1	1	A6.4-ST-ZN DIN9021	шайба	
45	190003930271	1	1	1	1	A10.5-ST DIN125	шайба	
46	VG9003080006	1	1	1	1		уплотняющая шайба	
11	VG1500019039	1	1	1	1		маслозаливная труба в сборе	

**Коленвал, маховик**





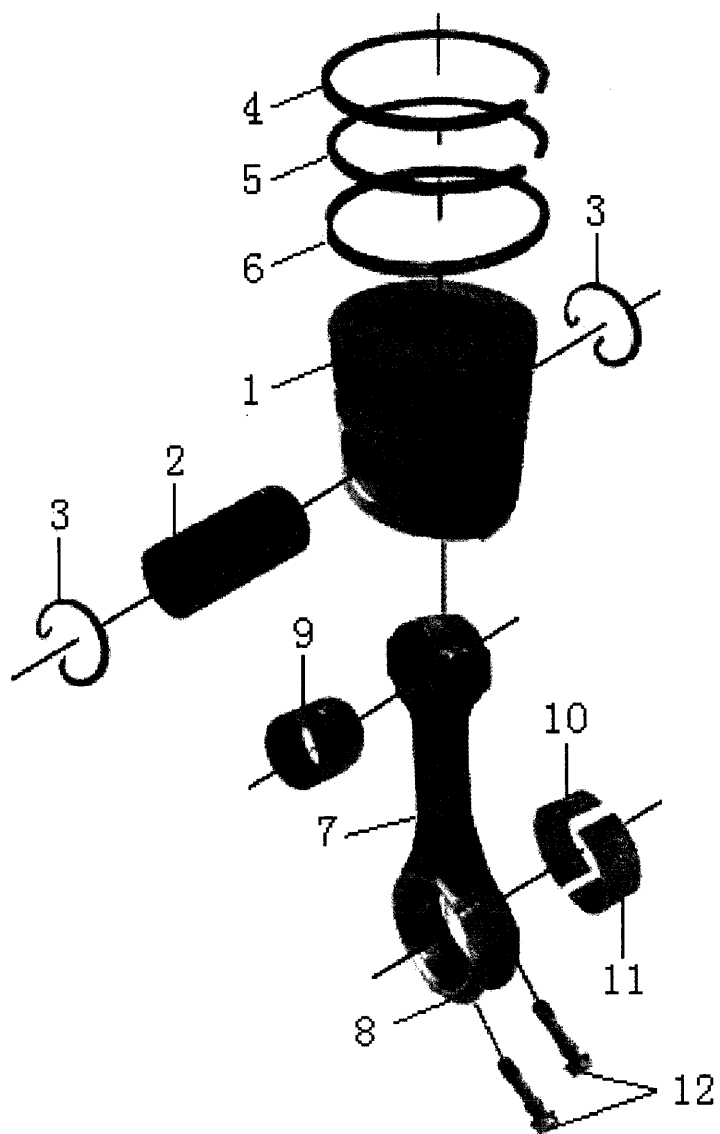
## Коленвал, маховик

№	Ном. части	Мод. двигателя\Количество				спецификация	наименование	комментарий
		62	87	69	47			
-	161560020029			1	1		коленвал в сборе	
	161500020071	1	1				коленвал в сборе	
1	161560020024			1	1		коленвал	
	161500020012	1	1				коленвал	
2	VG14020038	1	1	1	1		шестерня коленвала	
3	VG1500020070	1	1	1	1		фланец	
4	190003901418	1	1	1	1	8m6×18 DIN7	штифт	
5	190003901504	6	6	6	6	10h8×10 DIN7	штифт	
6	190003960569	1	1	1	1	A8×7×28 DIN6885	шпонка	
7	190003802558	8	8	8	8	M10×70 DIN933	болт	
8	VG1560020010	1	1	1	1		гаситель колебаний	
9	VG1560020016			1	1		шкив	
	VG1560020017	1	1				шкив	
10	612600020220				1		маховик	
	161500020041	1	1	1			маховик	
11	VG2600020208	1	1	1	1		зубчатый венец маховика	
12	190003813571	2	2	2	2	Q1201090F3	шпилька	
13	190003800579	10	10	10	10	M10×85-8.8-ZN DIN931	болт	
14	190003871305	2	2	2	2	M10-8.8-ZN DIN934M	гайка	
15	190003932024	12	12	12	12	B10	упругая подкладка	

### Коленвал, маховик

№	Ном. части	Мод. двигателя\Количество				спецификация	наименование	комментарий
		62	87	69	47			
16	190003311416	1	1	1	1	6305-2RS DIN625	шарикоподшипник	
17	190003934310	1	1	1	1	62×2	стопорное кольцо	
18	VG1500020046	9	9	9	9		болт	
19	VG1500060217	2	2				клиновидный ремень	
	VG1500060228			2	2		клиновидный ремень	

# Поршень и шатун



## Поршень и шатун

№	Ном. части	Мод. двигателя\Количество				спецификация	наименование	комментарий
		62	87	69	47			
1	VG2600030011			6	6		поршень	
	VG1560037011			6	6		поршень	
	VG1560030010	6	6				поршень	
2	VG1560030013	6	6	6	6		поршневой палец	
3	VG1560030012	12	12	12	12		стопорное кольцо	
4	VG1560030046	6	6	6	6		кольцо трапецевидного сечения	
5	VG1560030078	6	6	6	6		кольцо конусного сечения	
6	VG1560030045	6	6	6	6		маслосъемное кольцо	
-	161500030009	6	6	6	6		шатун в сборе	
7	161500030008	6	6	6	6		шатун	
8	161500030022	6	6	6	6		крышка шатуна	
9	VG1500030077	6	6	6	6		втулка шатуна	
10	VG1560030034J			6	6		импортный шатунный подшипник	
	VG1560030034	6	6				шатунный подшипник	
	VG1560037034	6	6	6	6		шатунный подшипник двигателя-2007	
11	VG1560030033	6	6	6	6		нижний вкладыш	
	VG1560037033	6	6	6	6		нижний вкладыш двигателя-2007	
12	VG1500030023	12	12	12	12		болт крепления крышки шатуна	





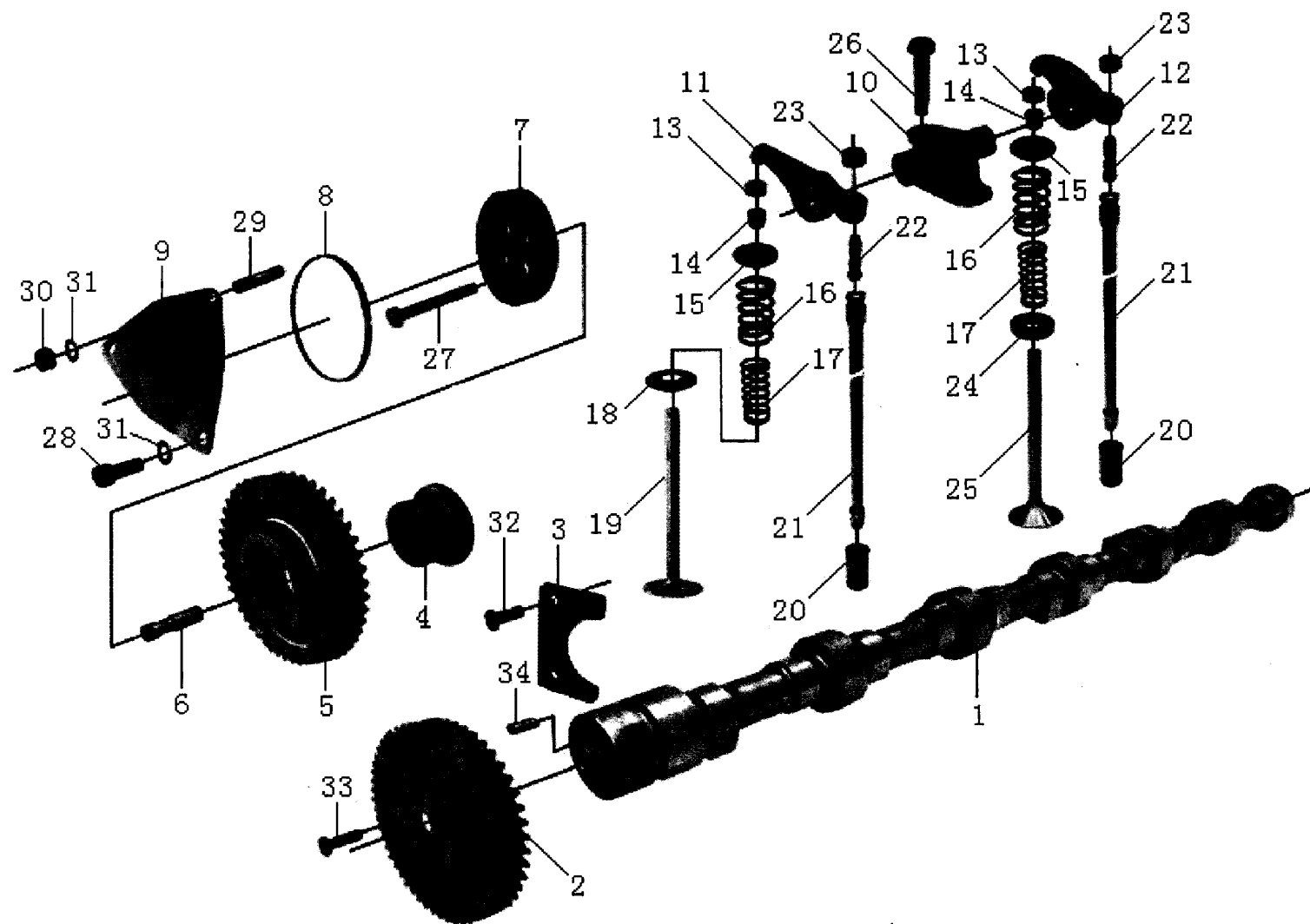
## Головка цилиндра

№	Ном. части	Мод. двигателя\Количество				спецификация	наименование	комментарий
		62	87	69	47			
-	161560040058	6	6	6	6		головка блока в сборе	
1	61560040040A	6	6	6	6		головка блока	
2	VG1560040057	6	6	6	6		седло впускного клапана	
3	VG1560040037	6	6	6	6		седло выпускного клапана	
4	VG2600040113	12	12	12	12		направляющая толкателя	
5	VG1406060010	6	6	6	6		кольцо	
6	VG2600040099	6	6	6	6		втулка форсунки	
7	190003989294	24	24	24	24	30/8-MS N05564	заглушка	
8	190003989277	6	6	6	6	12/8-MS N05564	заглушка	
9	190003989721	6	6	6	6	22/8-MS N05564	заглушка	
10	190003989725	6	6	6	6	25/8-MS N05564	заглушка	
11	VG1500040049	6	6	6	6		подкладка головки блока	
12	VG14040065	6	6	6	6		крышка головки блока	
13	VG14040021	6	6	6	6		подкладка крышки головки блока	
14	VG1500040102	1	1	1	1		водоотводная труба	
	VG1500040104	1	1	1	1		водоотводная труба	
	VG1500040105	1	1	1	1		патрубок водоотводной трубы	
	VG1500040106	1	1	1	1		подкладка патрубка	

## Головка цилиндра

№	Ном. части	Мод. двигателя/Количество				спецификация	наименование	комментарий
		62	87	69	47			
15	VG1500060045	1	1	1	1		штуцер	
16	VG1200040027	2	2	2	2		распорка головки блока	
17	VG1200040034	21	21	21	21		гайка	
18	VG1500040012	2	2	2	2		распорка с кольцом	
19	VG14010388	2	2	2	2		болт с кольцом	
20	VG2600040114	12	12	12	12		втулка направляющей толкателя	
21	VG1500040023	24	24	24	24		болт крепления головки цилиндра	
22	VG1500040009	5	5	5	5		распорка	
23	VG1200040023	5	5	5	5		распорка головки блока	
24	190003800466	24	24	24	24	M8×60-8.8-ZN DIN933	болт	
25	190003932023	24	24	24	24	B8-ZN DIN137	волнистая пружинная шайба	

## Газораспределительный механизм



## Газораспределительный механизм

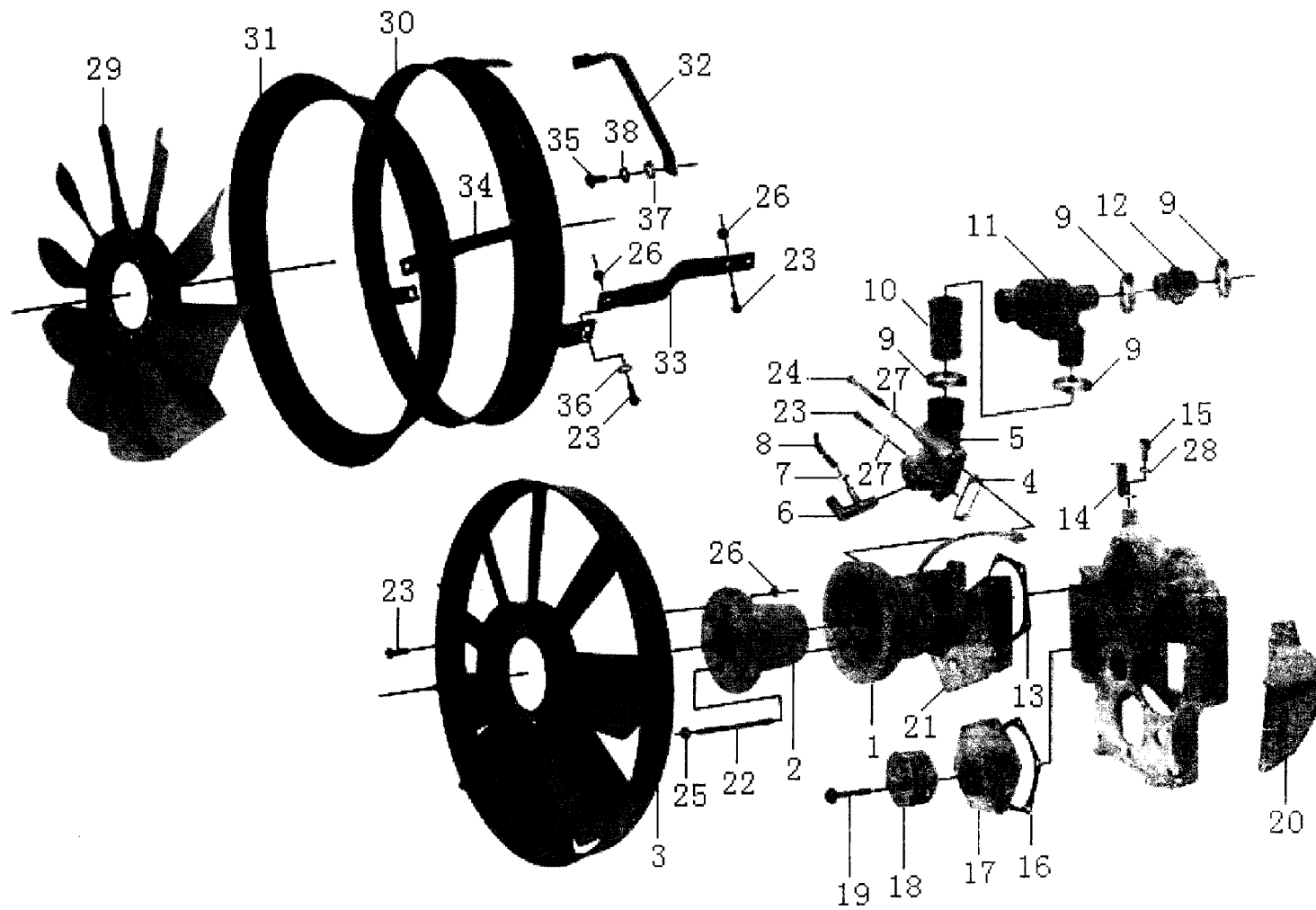
№	Ном. части	Мод. двигателя\Количество				спецификация	наименование	комментарий
		62	87	69	47			
1	VG1500050096	1	1	1	1		распредвал	
2	VG14050053	1	1	1	1		шестерня привода распредвала	
3	VG14050133	1	1	1	1		упорная пластина распредвала	
4	VG1560050044	1	1	1	1		вал промежуточной шестерни	
	VG1540059031	1	1	1	1		вал промежуточной шестерни двигателя-2007	
	VG1540059032	1	1	1	1		подкладка промежуточной шестерни	
5	VG1560050053	1	1	1	1		промежуточная шестерня	
6	VG1560050058	1	1	1	1		вал	
7	VG1560050045	1	1	1	1		пластина	
8	I90003120602	1	1	1	1		уплотняющее кольцо	
9	VG1560050046A	1	1	1	1		крышка	
10	VG14050119	6	6	6	6		стойка коромысел	
11	VG14050048	6	6	6	6		коромысло впускного клапана	
12	VG14050049	6	6	6	6		коромысло выпускного клапана	
13	VG1500050105	12	12	12	12		колпачок клапана	
14	VG1500050025	24	24	24	24		штулка клапана	
15	VG1500050109	12	12	12	12		седло пружины клапана	
16	VG1500050002	12	12	12	12		наружная пружина клапана	
17	VG1500050001	12	12	12	12		внутренняя пружина клапана	
18	VG14050017	6	6	6	6		седло пружины впускного клапана	

## Газораспределительный механизм

№	Ном. части	Мод. двигателя/Количество				спецификация	наименование	комментарий
		62	87	69	47			
19	VG1560051001	6	6	6	6		впускной клапан	
20	VG1500050032	12	12	12	12		толкатель клапана	
21	VG1500050070	12	12	12	12		штанга толкателя клапана в сборе	
22	VG14050010	12	12	12	12		винт регулирования теплового зазора	
23	VG2130050065	12	12	12	12		регулирующая гайка	
24	VG1500040014	6	6	6	6		нижнее седло пружины выпускного клапана	
25	VG1560050041			6	6		выпускной клапан	
	VG1560050027	6	6				выпускной клапан	
26	190003802655	12	12	12	12	M12×60-10.9-ZN DIN933	болт	
27	VG1560050059	4	4	4	4		болт	
28	190003862419	1	1	1	1	M8×16-8.8-ZN DIN912	болт	
29	190003813414	2	2	2	2	Q12000816F3	шпилька	
30	190003871252	2	2	2	2	M8-8ZN DIN934	гайка	
31	190003932023	3	3	3	3	B8-ZN DIN137	упругая шайба	
32	190003802411	2	2	2	2	M8×16-8.8-ZN DIN933	болт	
33	190003802443	4	4	4	4	M8×20-10.9-ZN DIN933	болт	
34	190003901409	1	1	1	1	8m6×12 DIN7	штифт	



# Система охлаждения



## Система охлаждения

№	Ном. части	Мод. двигателя\Количество				спецификация	наименование	комментарий
		62	87	69	47			
1	VG1500060050	1	1	1	1		водяной насос в сборе	
2	VG1500060240			1	1		промежуточный фланец	
	VG2600060489	1	1				промежуточный фланец	
3	VG2600060446				1		вентилятор с кольцом Ф640	
	VG1500060447						вентилятор с кольцом Ф590	
4	VG14060024	1	1	1	1		подкладка штуцера водяной трубы	
5	VG1560060022A			1	1		штуцер водяной трубы	
	VG14060095	1	1				штуцер водяной трубы	
	VG156006022A	1	1	1	1		штуцер водяной трубы	
6	VG1560060001	1	1	1	1		штуцер	
	VG1560060004	1	1	1	1		штуцер ( 2-цилиндрового компрессора )	
7	190003989336	2	2	2	2	16/22-ZN N05074	хомут для шланга	
8	VG2600130025	1	1	1	1		пластмассо-резиновый шланг	
9	190003989308	4	4	4	4	44/60 N05074	хомут для шланга	
10	VG61000060276	1	1	1	1		шланг	
11	VG14060135	1	1	1	1		термостат в сборе ( неразборный )	
	VG14060136	1	1	1	1		термостат в сборе ( разборный )	
	VG1500061202	1	1	1	1		активное вещество термостата	
	VG1500061203	1	1	1	1		корпус	
	VG1500061204	1	1	1	1		кольцо	

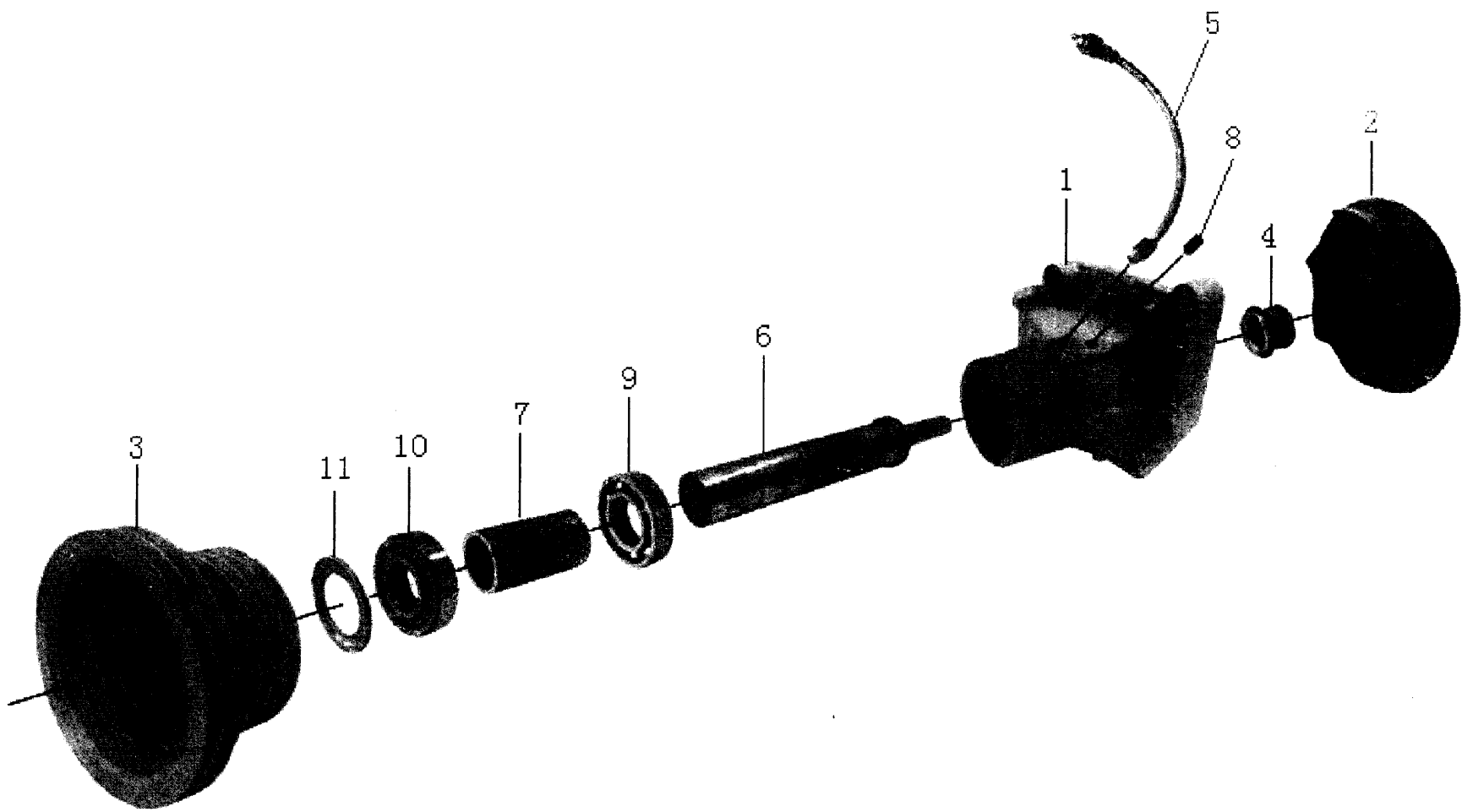
## Система охлаждения

№	Ном. части	Мод. двигателя\Количество				спецификация	наименование	комментарий
		62	87	69	47			
	VG1500060116	(1)	(1)	(1)	(1)		термостат в сборе	
	VG1500060117	1	1	1	1		термостат 71С в сборе ( разборный )	
	VG1500061201	1	1	1	1		активное вещество термостата ( 71С )	
	VG1500061203	1	1	1	1		корпус термостата	
	VG1500061204	1	1	1	1		кольцо	
12	VG2600060518	1	1	1	1		шланг	
13	VG140608	1	1	1	1		подкладка водяного насоса	
14	VG1500060001	1	1	1	1		кронштейн	
15	Q218B1625	1	1	1	1		болт	
16	VG14010040	1	1	1	1		подкладка крышки шестерни компрессора	
17	VG1560010069	1	1	1	1		крышка шестерни компрессора	
18	VG1560060069	62	87	69	47		натяжной шкив в сборе	
19	190011400001	1	1	1	1	Q1861290TF2	фланцевый болт	
20	VG9100590006	1	1	1	1		левый кронштейн	
	VG9100590116	1	1	1	1		левый кронштейн	
21	VG9100590009	(1)	(1)	(1)	(1)		правый кронштейн	
	VG9100590119	1	1	1	1		правый кронштейн	
22	190003813148	(1)	(1)	(1)	(1)	M10×150-8.8-A3C DIN939	шпилька	
	190011620025			6	6	M1×140-8.8-ZN GB/T898	шпилька	
23	190003802424	6	6			M8×25-8.8-ZN DIN933	болт	
24	190003800467	12	12	12	7	M8×75-8.8-ZN DIN931	болт	

## Система охлаждения

№	Ном. части	Мод. двигателя\Количество				спецификация	наименование	комментарий
		62	87	69	47			
25	190003888452	1	1	1	1	VM10-8-ZN DIN980	контрагайка	
26	190003888451	6	6	6	6	VM8-8-ZN DIN980	контрагайка	
27	190003932023	11	11	11	6	B8-ZN DIN137	упругая шайба	
28	190003931182	2	2	2	2	B16-ZN DIN127	пружинная шайба	
29	VG1500060047	1	1	1	1		вентилятор	
	VG1500060131	1	1				вентилятор	
30	VG1500060104			1			кожух вентилятора	
	VG1560060027	1	1				кожух вентилятора	
31	VG1500060066			1			защитная лента	
	VG1560060016	1	1				защитная лента	
32	VG1500060099			1			кронштейн	
	VG1560060026			1			кронштейн	
33	VG1500060061	1	1				кронштейн	
	VG1560060010			1			кронштейн	
34	VG1500060060	1	1				кронштейн	
	VG1560060011			1			кронштейн	
35	190003802523	1	1	1		M10×25-8.8-ZN DIN933	болт	
36	190003930261	3	3	3		A 8.4-ST DIN125	шайба	
37	190003930271	1	1	1		A10.5-ST DIN125	шайба	
38	190003931122	1	1	1		B10-ZN DIN127	пружинная шайба	

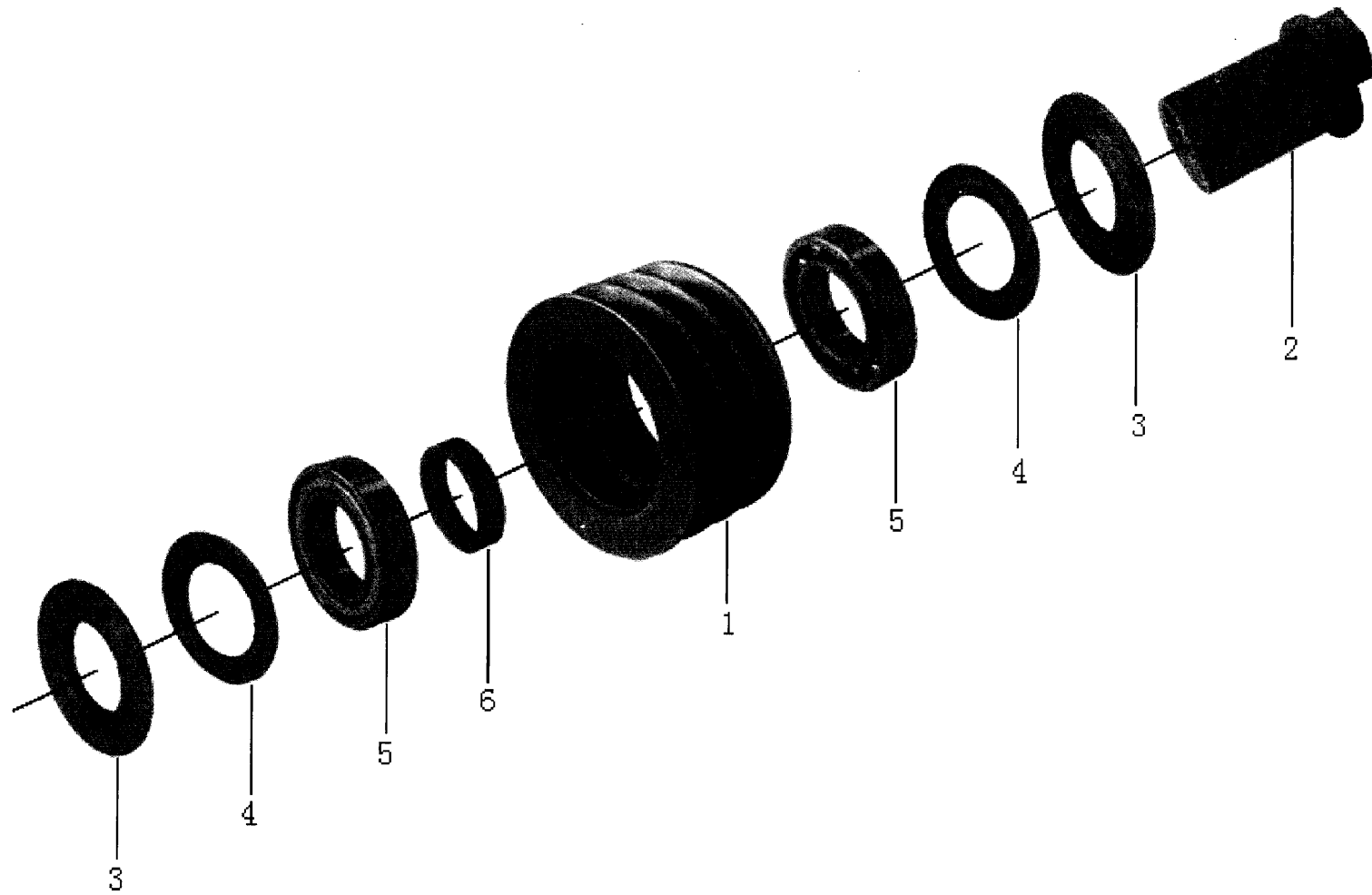
# Водяной насос



## Водяной насос

№	Ном. части	Мод. двигателя\Количество				спецификация	наименование	комментарий
		62	87	69	47			
-	VG1500060050	1	1	1	1		водяной насос в сборе	
1	61500060139	1	1	1	1		корпус	
2	61500060249	1	1	1	1		крыльчатка	
3	VG1500060008	1	1	1	1		шкив	
4	VG2600060539	1	1	1	1		сальник в сборе	
5	VG2600060456	1	1	1	1		смазка водяного насоса	
6	61500060248	1	1	1	1		вал	
7	61500060251	1	1	1	1		втулка	
8	VG2600060538	2	2	2	2		запорный болт	
9	190016020017	1	1	1	1	6206-RS GB/T276	шарикоподшипник	
10	190016040012	1	1	1	1	NJ306E GB/T283	роликподшипник	
11	61500060237	1	1	1	1		защитное кольцо	

# Натяжной ролик

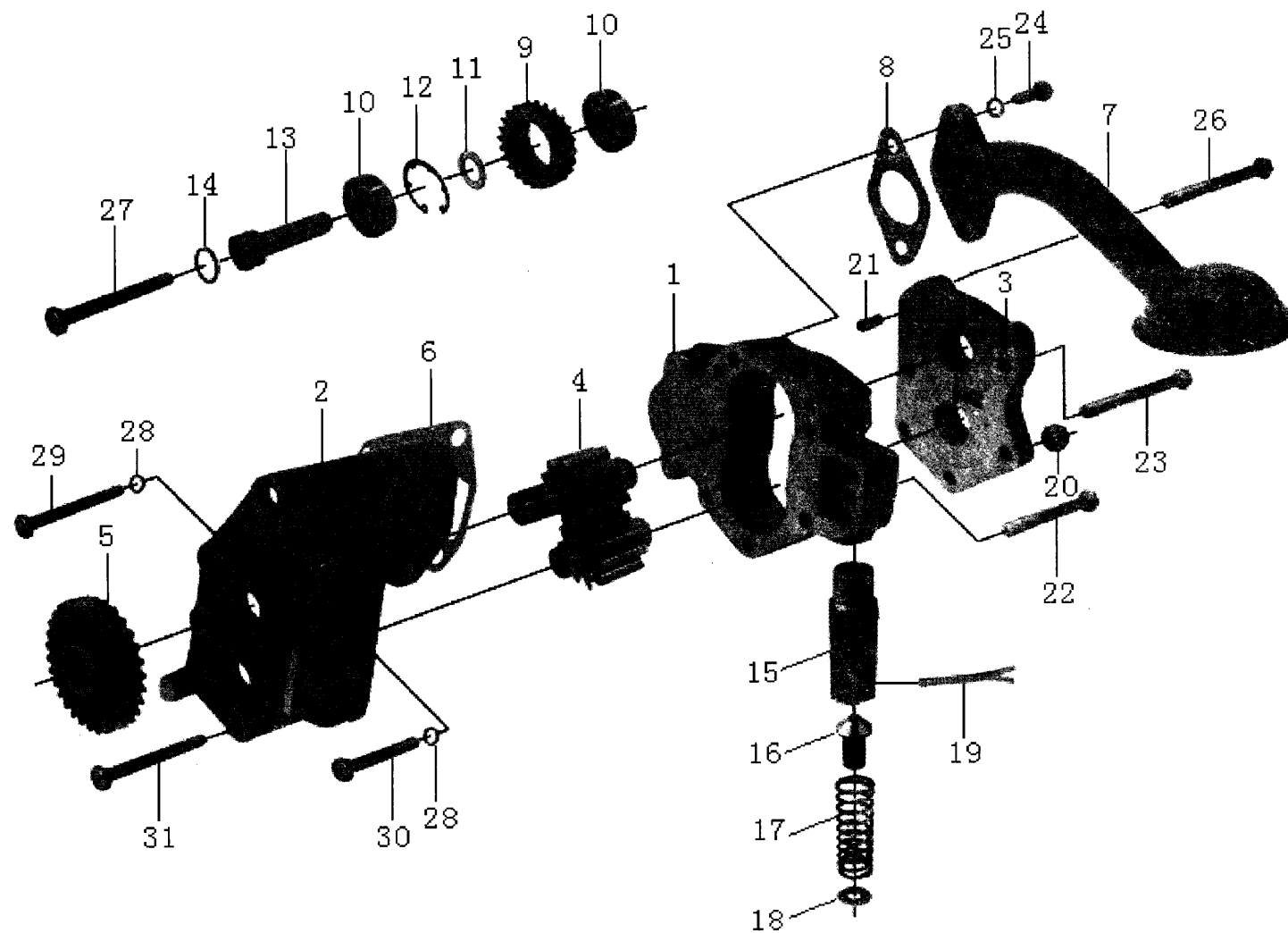




## Натяжной ролик

№	Ном. части	Мод. двигателя\Количество				спецификация	наименование	комментарий
		62	87	69	47			
-	VG1560060069	1	1	1	1		натяжной ролик в сборе	
1	VG1560060070	1	1	1	1		натяжной ролик в сборе	
2	VG1560060071	1	1	1	1		эксцентриковый палец	
3	VG1560060072	2	2	2	2		крышка	
4	VG1560060074	2	2	2	2		защитное кольцо	
5	190003310067	2	2	2	2	6007Z/C3 DIN625	шарикоподшипник	
6	VG1560060073	1	1	1	1		втулка	

## Масляный насос



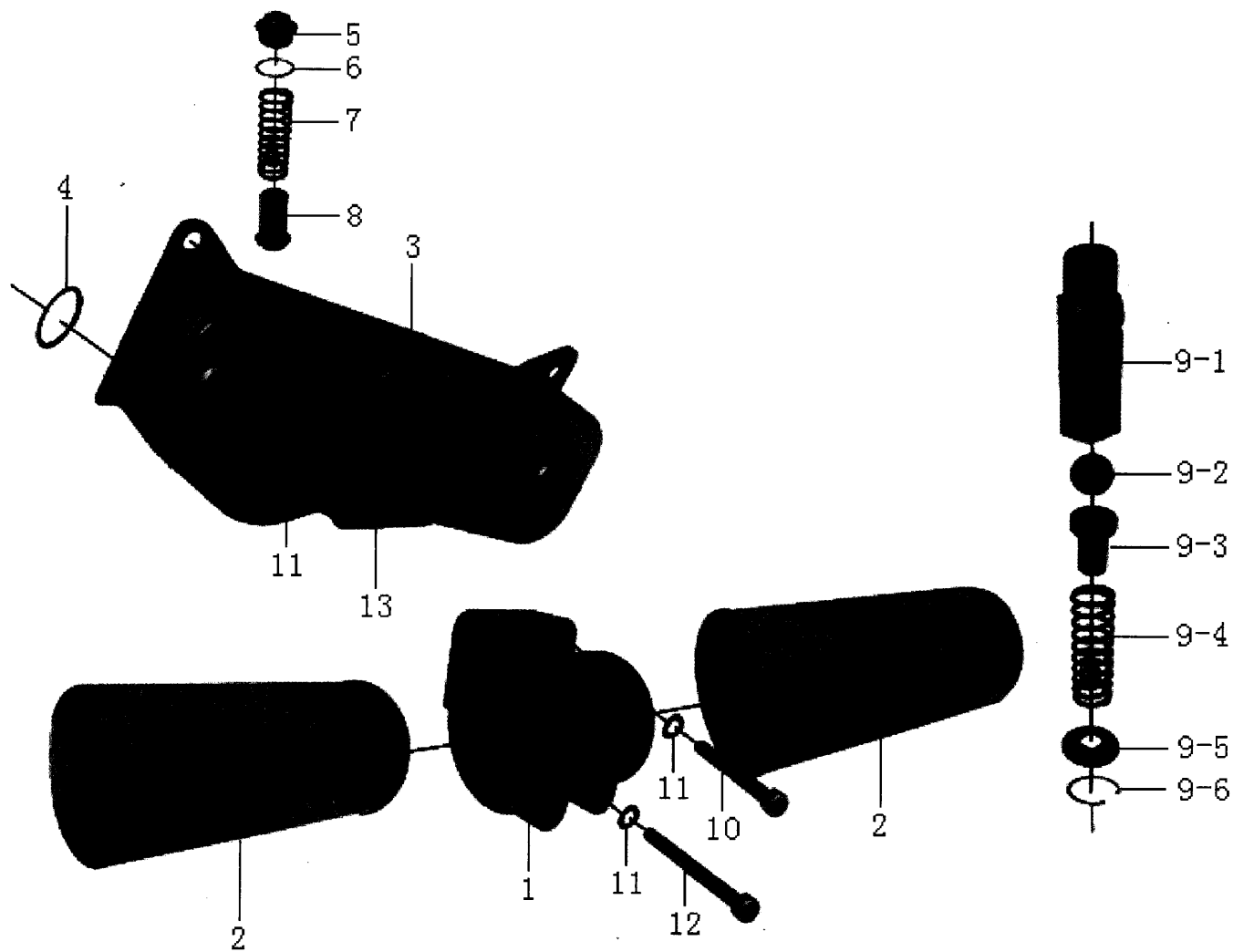
## Масляный насос

№	Ном. части	Мод. двигателя\Количество				спецификация	наименование	комментарий
		62	87	69	47			
-	VG1500070021	1	1	1	1		масляный насос в сборе	
1	VG1500070015	1	1	1	1		корпус	
2	VG1500070029	1	1	1	1		передняя крышка	
3	VG1500070024	1	1	1	1		задняя крышка	
4	VG1500070020	1	1	1	1		шестерня масляного насоса в сборе	
5	VG14070060	1	1	1	1		шестерня привода масляного насоса	
6	VG14070055	1	1	1	1		подкладка	
7	VG1800070051	1	1	1	1		маслозаборник в сборе	
8	VG140778	1	1	1	1		подкладка	
9	VG14070061	1	1	1	1		промежуточная шестерня масляного насоса	
10	190003311410	2	2	2	2	6303 DIN625	шарикоподшипник	
11	VG14070049	1	1	1	1		кольцо	
12	190003934732	1	1	1	1	47×1.75 DIN984	стопорное кольцо	
13	VG14070056	1	1	1	1		вал промежуточной шестерни	
14	VG14070155	1	1	1	1		шайба	
-	VG1560070099	1	1	1	1		предохранительный клапан в сборе	
15	VG1500070098	1	1	1	1		корпус клапана	
16	VG14070130	1	1	1	1		предохранительный клапан	
17	VG14070131	1	1	1	1		пружина	
18	VG681270027	1	1	1	1		шайба	

## Масляный насос

№	Ном. части	Мод. двигателя\Количество				спецификация	наименование	комментарий
		62	87	69	47			
19	VG9003920029	1	1	1	1	4×30 GB91-86	шплинт	
20	190003871303	1	1	1	1	M10-8-ZN DIN934	гайка	
21	190003901420	4	4	4	4	10m6×20 DIN007	цилиндрический шплинт	
22	190003800530	1	1	1	1	M10×45 DIN931	болт	
23	190003800566	4	4	4	4	M10×75-8.8-ZN DIN931	болт	
24	190003802523	2	2	2	2	M10×25-8.8-ZN DIN933	болт	
25	190003932025	2	2	2	2	A10-ZN DIN137	упругая шайба	
26	Q218B1070	1	1	1	1	M10×70 DIN931	болт	
27	190003802578	1	1	1	1	M10×95-10.9-ZN DIN933	болт	
28	190003931122	2	2	2	2	B10-ZN DIN127	упругая шайба	
29	190003800551	1	1	1	1	M10×55 -8.8-ZN DIN931	болт	
30	190003802527	1	1	1	1	M10×30 DIN933	болт	
31	190003800579	1	1	1	1	M10×85-8.8-ZN DIN931	болт	

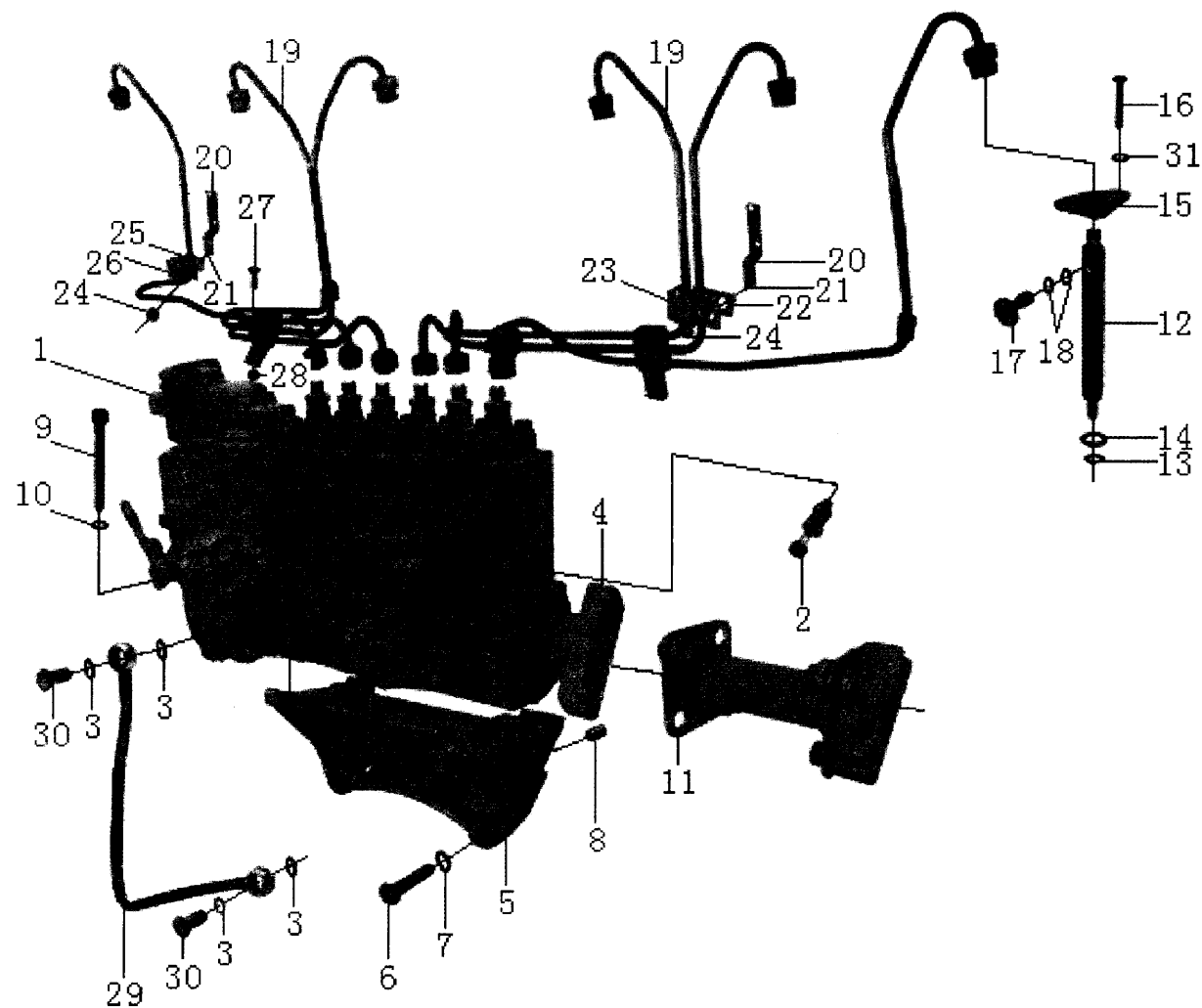
# Масляный фильтр и масляный охладитель



## Масляный фильтр и масляный охладитель

№	Ном. части	Мод. двигателя\Количество				спецификация	наименование	комментарий
		62	87	69	47			
-	VG1500070050	1	1	1	1		масляный фильтр и фильтроэлементы в сборе	
1	VG1500070051	1	1	1	1		корпус масляного фильтра	
2	VG61000070005	2	2	2	2		фильтроэлементы в сборе	
3	VG1500010334	1	1	1	1		масляный охладитель ( 8 пластин )	
4	VG1400010032	2	2	2	2		уплотняющее кольцо	
5	190003962051	1	1	1	1	M30×1.5-ST-A3C DIN7604	заглушка	
6	VG2600010735	1	1	1	1		кольцо	
7	VG14070068	1	1	1	1		пружина предохранительного клапана	
8	VG14070069	1	1	1	1		предохранительный клапан	
9	VG1500070097	1	1	1	1		предохранительный клапан масляной магистрали	
10	190003862443	2	2	2	2	M8×40-8.8-ZN DIN912	болт	
11	190003932023	6	6	6	6	B8-ZN DIN137	упругая шайба	
12	190003862482	2	2	2	2	M8×90- 8.8-ZN DIN912	болт	
13	190003862419	4	4	4	4	M8×16-8.8-ZN DIN912	болт	

## ТНВД и топливопроводы высок.давления





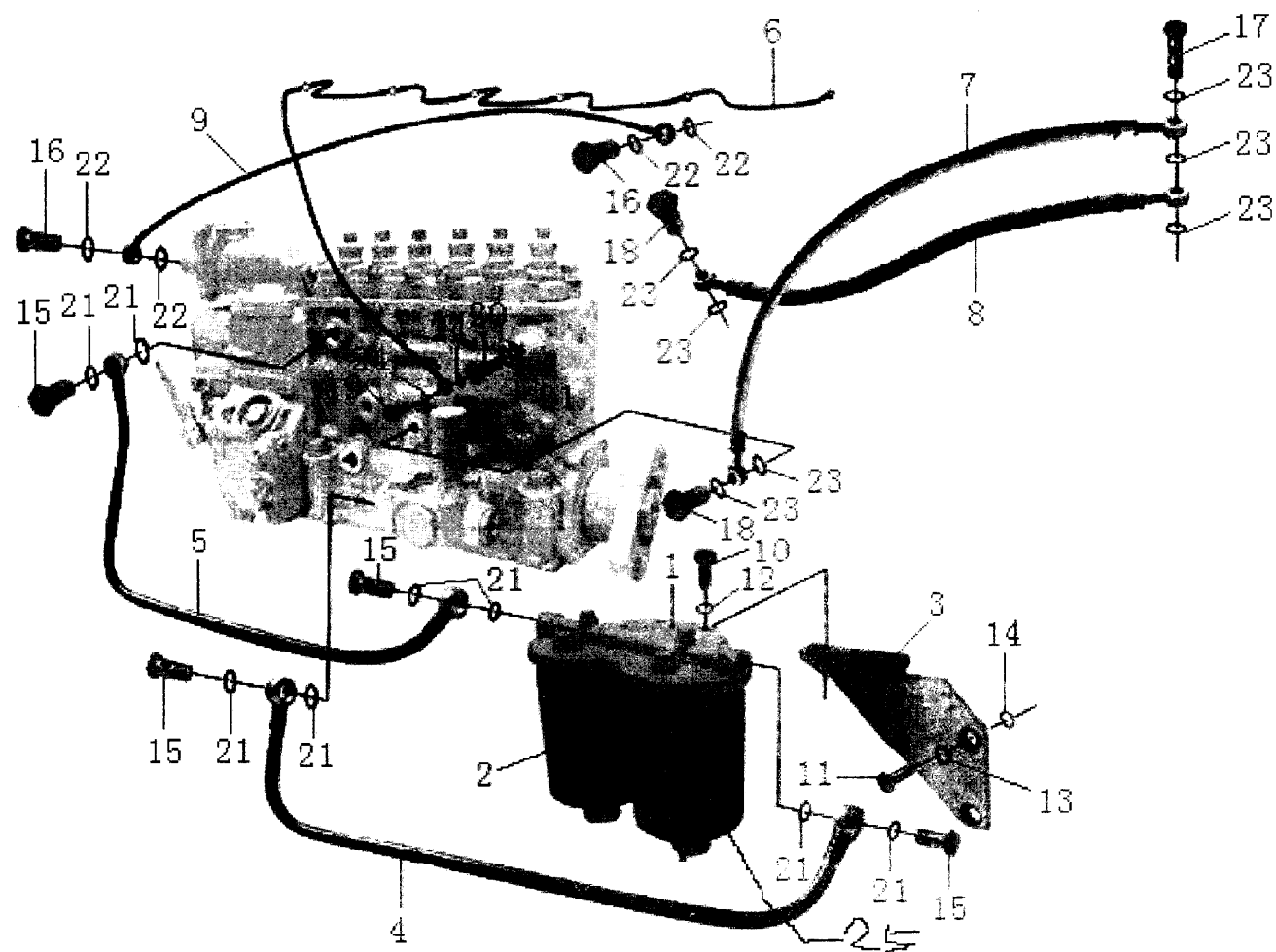
### ТНВД и топливопроводы высок.давления

№	Ном. части	Мод. дигатели\Количество				спецификация	наименование	комментарий
		62	87	69	47			
1	VG1560080302				1		ТНВД с К-образным регулятором	
	VG1560080023				1		ТНВД с К-образным регулятором	
	VG2600081161	1					ТНВД с К-образным регулятором	
	VG1560080020	1					ТНВД с К-образным регулятором	
	VG2600083151			1			ТНВД с К-образным регулятором	
	VG1560080022			1			ТНВД с К-образным регулятором	
	VG2600081162		1				ТНВД с К-образным регулятором	
	VG1560080021		1				ТНВД с К-образным регулятором	
2	VG2600080213	1	1	1	1		обратный клапан	
3	VG2600080200	4	4	4	4		уплотняющая шайба	
4	VG1560080261	1	1	1	1		фланец	
5	VG14080074	1	1	1	1		кронштейн ТНВД Бош	
	VG1500080174	1	1	1	1		кронштейн ТНВД Бош, двигатель-2007	
6	190003802650	4	4	4	4	M12×50-8.8-ZN DIN933	болт	
7	190003931142	4	4	4	4	B12 DIN127C	пружинная шайба	
8	190003901600	2	2	2	2	12m6×16 DIN7	цилиндрический шплинт	
9	190003862566	4	4	4	4	M10×80-8.8-ZN DIN912	болт	
10	190003930271	4	4	4	4	A10.5-ST-ZN DIN125	шайба	
11	VG1560080277	1	1	1	1		муфта в сборе	

## ТНВД и топливопроводы высок.давления

№	Ном. части	Мод. двигателя\Количество				спецификация	наименование	комментарий
		62	87	69	47			
12	VG1560080276			6	6		форсунка в сборе	
	VG1560080305	6	6				форсунка в сборе	
13	VG14080082	6	6	6	6		шайба	
14	VG609070080	6	6	6	6		уплотняющая шайба	
15	VG1500080094A	6	6	6	6		прижимная скоба	
16	VG2600080383	12	12	12	12		болт	
17	VG1500080090	6	6	6	6		полюй болт	
18	VG9003080001	12	12	12	12		уплотняющая шайба	
19	VG1560080278A	1	1	1	1		к-т трубок высокого давления	
20	VG1560080172	2	2	2	2		кронштейн	
21	190003802321	4	4	4	4	M6×16-8.8-ZN DIN933	болт	
22	VG1500080174	2	2	2	2		нижняя пластина зажима	
23	VG1500080173	2	2	2	2		верхняя пластина зажима	
24	190003871232	4	4	4	4	M6-8-ZN DIN934m	гайка	
25	VG14080061	2	2	2	2		нижняя пластина зажима	
26	VG14080060	2	2	2	2		верхняя пластина зажима	
27	190003802312	2	2	2	2	M6×12-8.8-ZN DIN933	болт	
28	190003871232	2	2	2	2	M6-8-ZN DIN934m	гайка	
29	VG1560070025	1	1	1	1		перепускная масляная трубка в сборе	
30	190003962621	2	2	2	2	A8-6S-ZN DIN7623	полюй болт	
31	190003932023	6	6	6	6	B8-ZN DIN137	упругая пружина	

# Топливопроводы



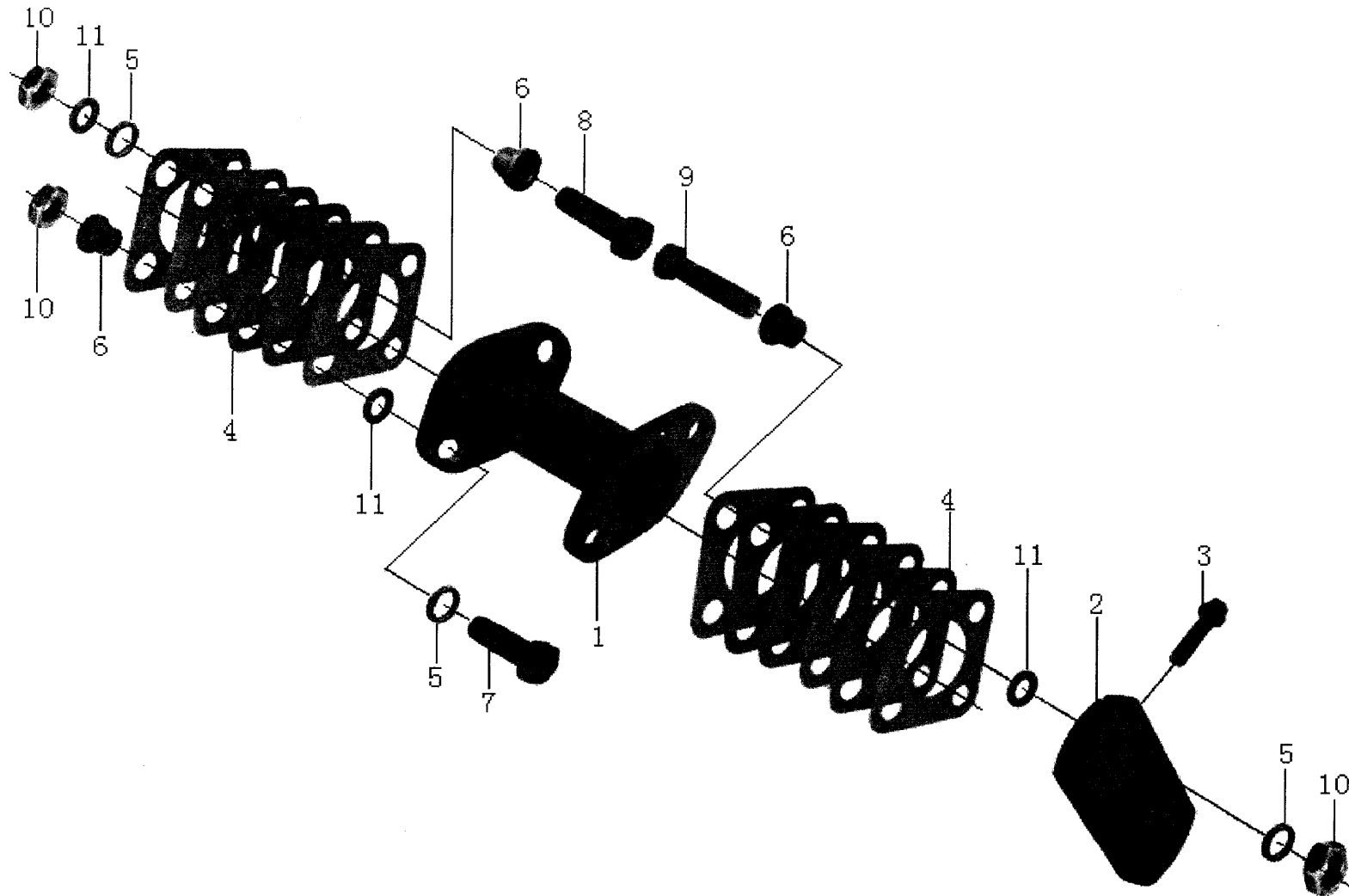
## Топливопроводы

№	Ном. части	Мод. двигателя/Количество				спецификация	наименование	комментарий
		62	87	69	47			
1	VG14087295A	1	1	1	1		топливный фильтр в сборе	
2	VG14080739A	1	1	1	1		фильтроэлемент фильтра тонкой очистки	
3	VG1560080094	1	1	1	1		кронштейн фильтра	
	VG1560080244	(1)	(1)	(1)	(1)		кронштейн фильтра	
4	VG1560080017	1	1	1	1		топливная трубка	
	VG14080264	(1)	(1)	(1)	(1)		шланг низкого давления	
5	VG1560080018	1	1	1	1		топливная трубка	
	VG14080264	(1)	(1)	(1)	(1)		шланг низкого давления	
6	VG1500080095	1	1	1	1		перепускная топливная трубка в сборе	
7	VG1560070012A	1	1	1	1		масляная трубка в сборе ( 1-цилиндровый компрессор )	
	VG1560070060	1	1	1	1		масляная трубка в сборе ( 2-цилиндровый компрессор )	
8	VG1560070011A	1	1	1	1		масляная трубка в сборе ( 1-цилиндровый компрессор )	
	VG1560070050	1	1	1	1		масляная трубка в сборе ( 2-цилиндровый компрессор )	
9	VG1560080284	1	1	1	1		воздушная трубка	
10	190003802627	2	2	2	2	M12×30 DIN933	болт	
11	190003802523	2	2	2	2	M10×25-8.8ZN DIN933	болт	
12	190003932016	2	2	2	2	B12-ZN DIN137	упругая шайба	
13	190003932024	2	2	2	2	B10-ZN DIN137	упругая шайба	
14	190003930012	2	2	2	2	10.5-ST-A3C DIN7623	шайба	
15	190003962621	4	4	4	4	A8-6S-A3C DIN7623	полый болт	

## Топливопроводы

№	Ном. части	Мод. двигателя\Количество				спецификация	наименование	комментарий
		62	87	69	47			
16	190003962612	2	2	2	2	A6-6S-A3C DIN7623	полый болт	
17	VG1560070012	1	1	1	1		полый болт	
18	190003962607	2	2	2	2	A4-6S-A3C DIN7623	полый болт	
19	190003962603	1	1	1	1	A3-6S-A3C DIN7623	полый болт	
20	VG609080037	1	1	1	1		полый болт	
21	VG2600080200	10	10	10	10		уплотняющая шайба	
22	VG9003080004	4	4	4	4		уплотняющая шайба	
23	VG9003080003	7	7	7	7		уплотняющая шайба	
24	VG2600080201	2	2	2	2		уплотняющая шайба	
25	VG14080740A	1	1	1	1		фильтроэлемент грубой очистки	

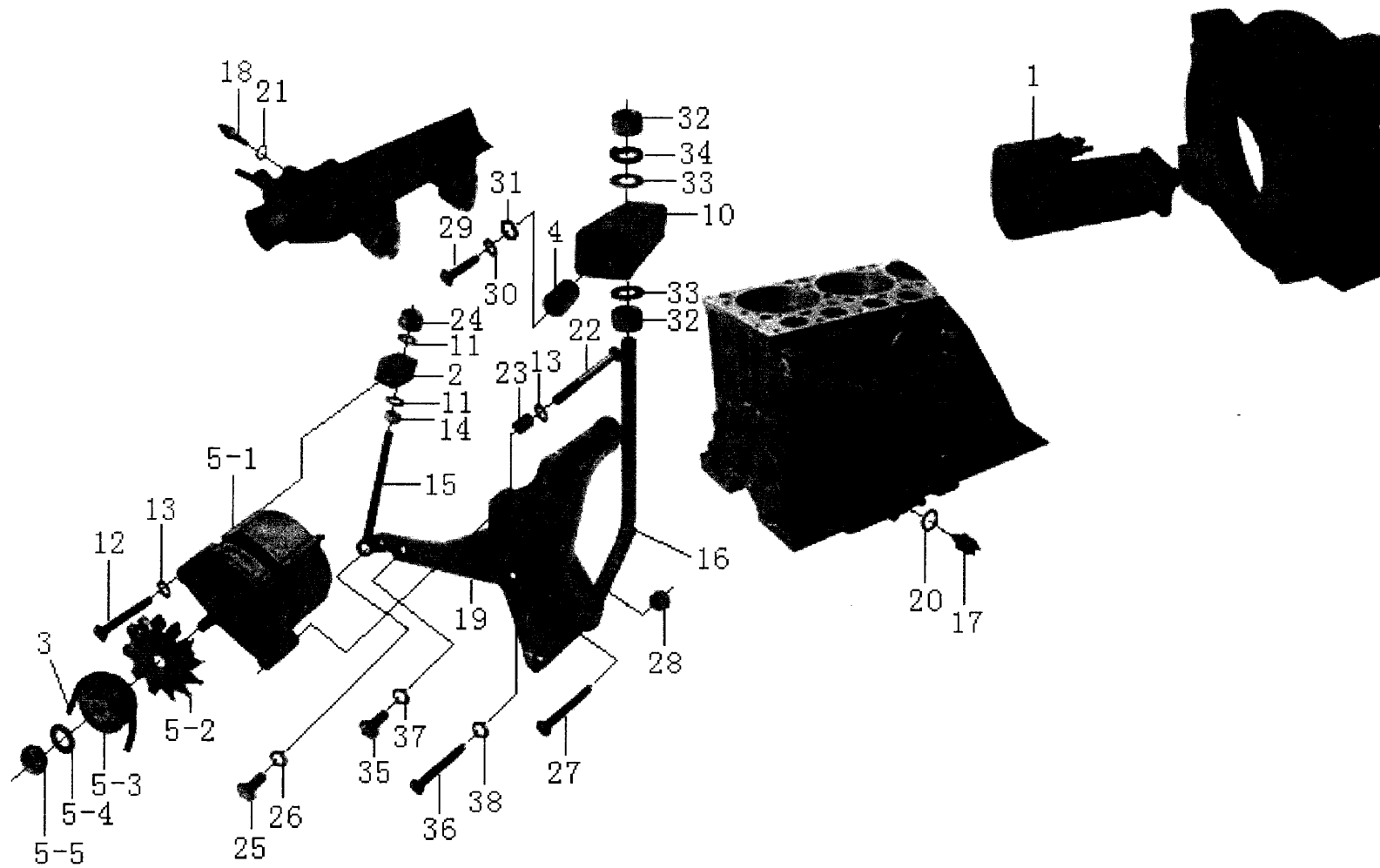
# Муфта опережения впрыска



### Муфта опережения впрыска

№	Ном. части	Мод. двигателя\Количество				спецификация	наименование	комментарий
		62	87	69	47			
1	VG1560080277	1	1	1	1		фланец муфты ТНВД	
	VG1560080320	1	1	1	1		фланец муфты ( 2-цилиндровый компрессор )	
2	VG1560080194	1	1	1	1		пластина регулирования угла опережения впрыска	
3	VG1560080001	1	1	1	1		болт	
4	VG1560080219	12	12	12	12		упругие соединительные пластины	
5	VG1560080271	8	8	8	8		шайба	
6	VG1560080273	8	8	8	8		втулка	
7	190003802637	4	4	4	4	M12×35-10.9 DIN933	болт	
8	190003802639	2	2	2	2	M12×40-10.9 DIN933	болт	
9	190003800160	2	2	2	2	M12×50-10.9-A3C DIN931	болт	
10	190003871344	8	8	8	8	M12-10-ZN DIN934m	гайка	
11	190003930282	8	8	8	8	A13-ST DIN125	шайба	

# Электрооборудование





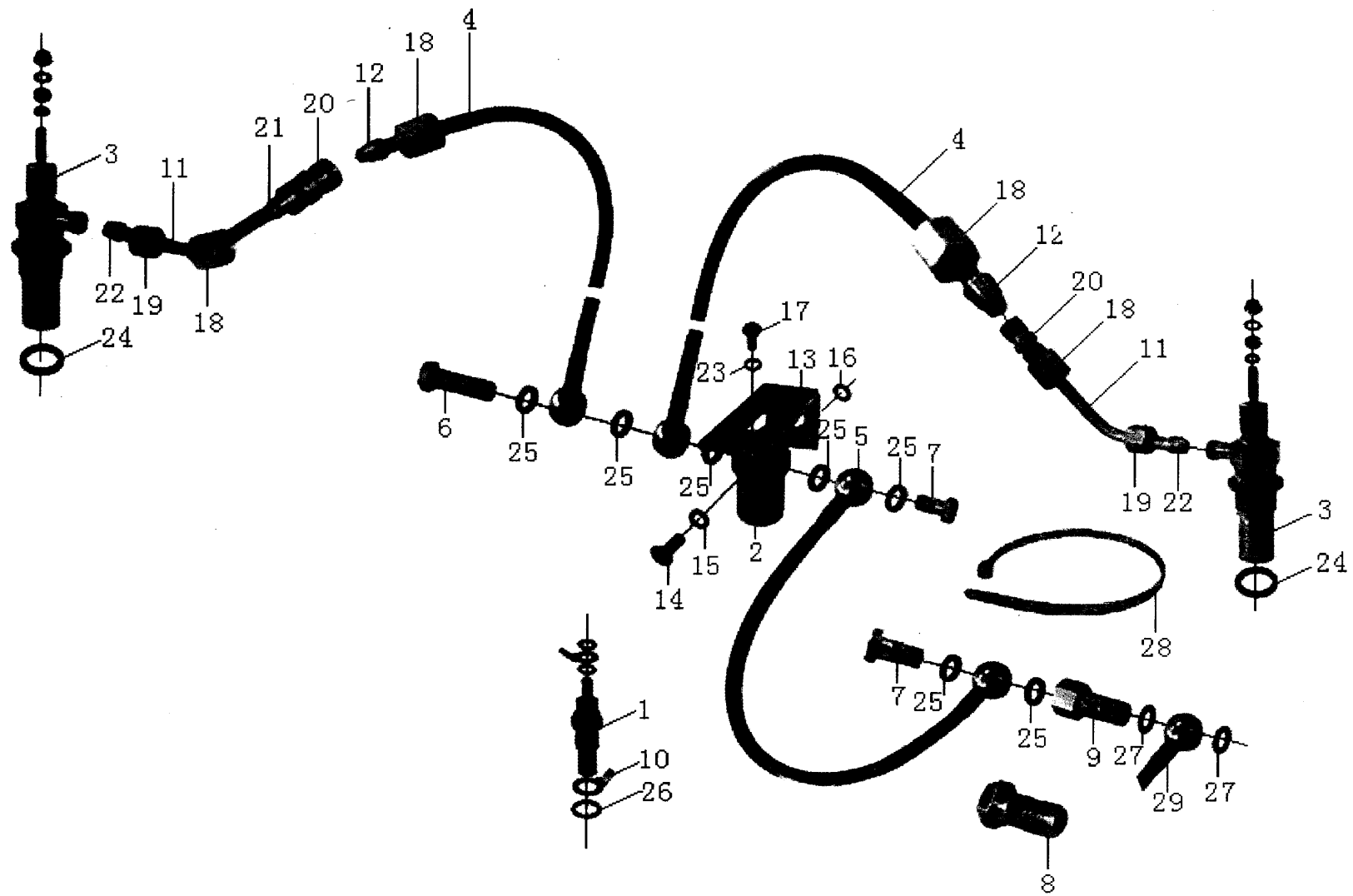
## Электрооборудование

№	Ном. части	Мод. дигатели\Количество				спецификация	наименование	комментарий
		62	87	69	47			
1	VG2600090210	1	1	1	1		стартер	
	VG1560090001	(1)	(1)	(1)	(1)		стартер Бош с редуктором	
2	VG1500090027	1	1	1	1		зажимной блок	
3	VG1500090065	2	2	2	2		клиновидный ремень	
	VG1200090067	(2)	(2)	(2)	(2)		клиновидный ремень	
	VG1500090065	2	2	2	2		клиновидный ремень, двигатель-2007	
4	VG581C160018	2	2	2	2		втулка	
5	VG1500098058	1	1	1	1		генератор 1000 вт	
	VG1500090019	(1)	(1)	(1)	(1)		генератор 1540 вт	
	VG1560090010	1	1	1	1		генератор 1540 вт, двигатель-2007	
10	VG1500130027	1	1	1	1		проставка	
11	190003935125	2	2	2	2	11-ZN DIN1441	шайба	
12	190003800564	1	1	1	1	M10×70-8.8ZN DIN931	болт	
13	190003932025	2	2	2	2	A10-ZN DIN137	упругая шайба	
14	190003871305	1	1	1	1	M10-8.8-ZN DIN934	гайка	
15	VG1500090039	1	1	1	1		стяжной болт ( 1000 вт )	
16	VG1500090026	1	1	1	1		стяжной болт ( 1540 вт )	
	VG1500090039	1	1	1	1		стяжной болт (1540 вт), двигатель-2007	
17	VG1500090051J	1	1	1	1		датчик давления масла	
18	VG614090067J	1	1	1	1		датчик температуры воды	
19	VG1500130018	1	1	1	1		кронштейн	

## Электрооборудование

№	Ном. части	Мод. двигателя\Количество				спецификация	наименование	комментарий
		62	87	69	47			
20	VG2600080275	1	1	1	1		уплотняющая шайба	
21	VG9003080005	1	1	1	1		уплотняющая шайба	
22	190003800568	1	1	1	1	Q150B10100	болт	
23	VG1500130019	1	1	1	1		втулка	
24	190003888452	1	1	1	1	VM10-8-ZN DIN980	контрагайка	
25	190003802527	1	1	1	1	M10×30-8.8-ZN DIN933	болт	
26	190003930271	1	1	1	1	A10.5-ST DIN125	шайба	
27	190003800568	1	1	1	1	Q150B10100	болт	
28	190003888452	1	1	1	1	VM10-8-Zn DIN980	контрагайка	
29	190003802424	2	2	2	2	M8×25-8.8-ZN DIN933	болт	
30	190003932023	2	2	2	2	B8-ZN DIN137	упругая шайба	
31	190003932309	2	2	2	2	8.4-STZN DIN433	шайба	
32	190012630006	2	2	2	2	M14-ZN GB/T6170	гайка	
33	190003935015	2	2	2	2	Q40114	шайба	
34	190003931162	1	1	1	1	Q40314	пружинная шайба	
35	190003802424	1	1	1	1	M8×25-8.8-ZN DIN933	болт	
36	190003800575	1	1	1	1	Q150B10130	болт	
37	190014040007	1	1	1	1	8-140HV-ZN GB/T97.1	шайба	
38	190014070002	1	1	1	1	10-140HV-ZN GB/T848	шайба	

# Подогревательное устройство



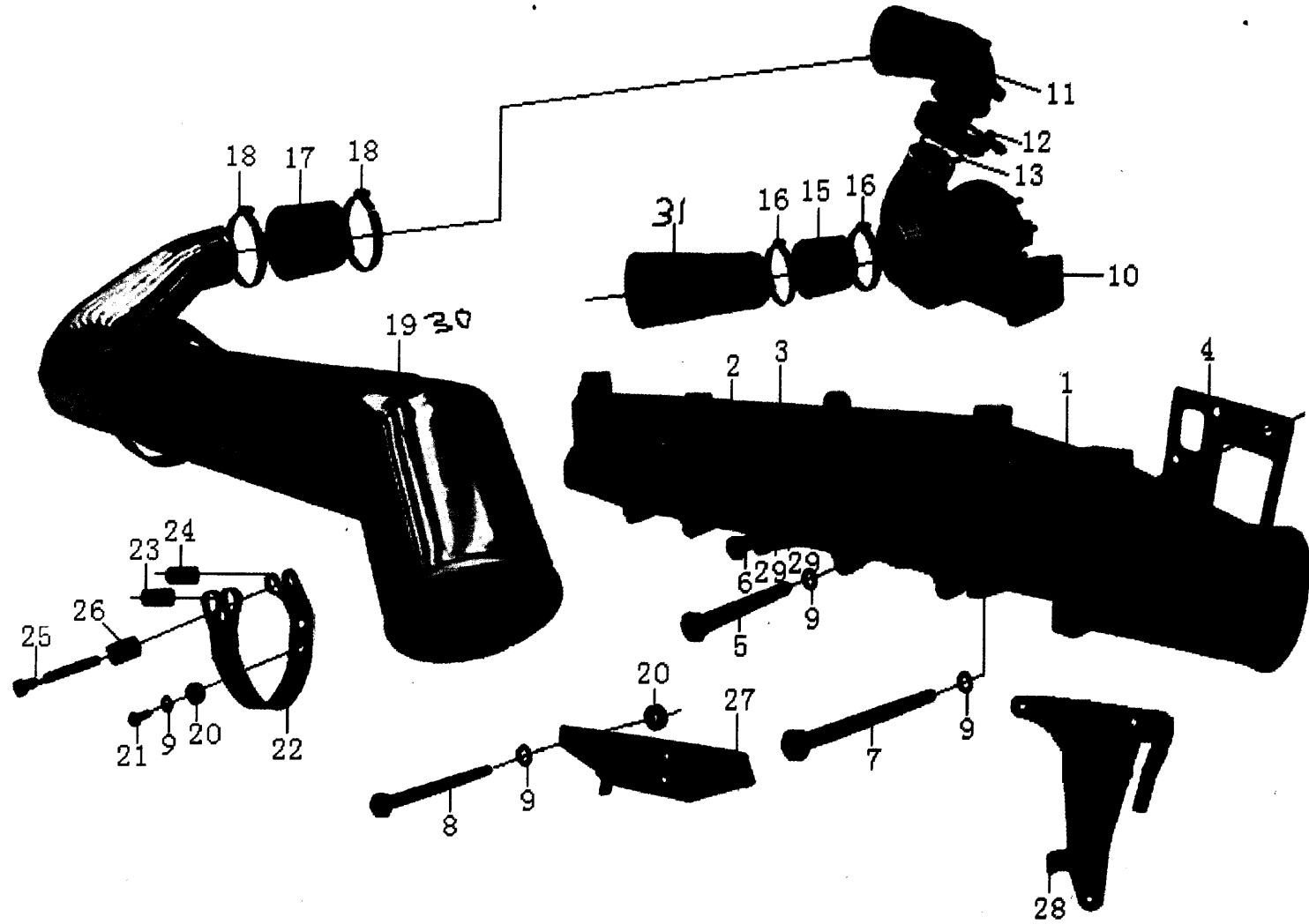
## Подогревательное устройство

№	Ном. части	Мод. двигателя\Количество				спецификация	наименование	комментарий
		62	87	69	47			
1	VG1500090132	1	1	1	1		температурный датчик	
2	VG1200090163	1	1	1	1		электромагнитный клапан	
3	VG1200090162	2	2	2	2		калильная свеча	
4	VG1560080154	2	2	2	2		топливная трубка в сборе	
5	VG1200080159	1	1	1	1		топливная трубка в сборе	
6	VG1560080212	1	1	1	1		полый болт	
7	190003962607	2	2	2	2	A4-6.8-ZN DIN7623	полый болт	
8	190003962621	1	1	1	1	A8-6S-ZN DIN7623	полый болт	
9	VG609E110070	1	1	1	1		соединительный болт	
10	VG79000770116	1	1	1	1		плоский вывод	
11	VG1560080327	2	2	2	2		топливная трубка	
12	VG99014280016	2	2	2	2		втулка	
13	VG99012360441	1	1	1	1		кронштейн	
14	190003802415	1	1	1	1	M8×18-8.8-ZN DIN933	болт	
15	190003932023	1	1	1	1	B8-ZN DIN137	упругая шайба	
16	190003930261	1	1	1	1	A8.4-ST-ZN DIN125	шайба	
17	190003802307	2	2	2	2	M6×10-8.8-ZN DIN933	болт	
18	190003559516	4	4	4	4	AL6 DIN3870	гайка штуцера	
19	190030559506	2	2	2	2		соединительная гайка	
20	190003559462	2	2	2	2	L6-ST-ZN DIN3902	штуцер	

## Подогревательное устройство

№	Ном. части	Мод. двигателя\Количество				спецификация	наименование	комментарий
		62	87	69	47			
21	190003559561	4	4	4	4	L6-ST DIN3861	втулка	
22	190003559557	2	2	2	2	L6-ST-ZN DIN3861	втулка	
23	190003931082	2	2	2	2	B6-ZN DIN127	пружинная шайба	
24	VG9003080008	2	2	2	2		уплотняющая шайба	
25	VG9003080003	7	7	7	7		уплотняющая шайба	
26	VG9003080003	1	1	1	1		уплотняющая шайба	
27	VG9003080005	2	2	2	2		уплотняющая шайба	
28	190003171697	4	4	4	4	A5×180 N5199	пластмассовый хомут	
29	190003960005	2	2	2	2	M20×1.5-ST-A3C DIN 908	топливная трубка	

# Система впуска Штейр



## Система впуска Штейр

№	Ном. части	Мод. дигатели\Количество				спецификация	наименование	комментарий
		62	87	69	47			
1	VG2600110810	1	1	1	1		впускной коллектор	
2	190003962014	1	1	1	1	AM-10×1-ST-A3C DIN7604	заглушка	
3	VG9003080003	1	1	1	1		уплотняющая шайба	
4	VG1500110024	6	6	6	6		подкладка впускного коллектора	
5	190003800465	6	6	6	6	M8×80 DIN931	болт	
6	190003962621	1	1	1	1	A8-6S-ZN DIN7623	полый болт	
7	VG14110064	4	4	4	4		болт крепления впускного коллектора	
8	190003800497	2	2	2	2	M8×160-8.8-ZN DIN931	болт	
9	190003932023	14	14	14	14	B8-ZN DIN137	упругая шайба	
10	VG1560118227	1	1	1	1		турбокомпрессор	
	VG2600118895	1					турбокомпрессор, двигатель-2007	
	VG2600118898		1				турбокомпрессор, двигатель-2007	
	VG1560118227			1	1		турбокомпрессор, двигатель-2007	
	VG1560118231	1	1	1	1		турбокомпрессор, КОМ сзади от двигателя	
	VG2600118897	1					турбокомпрессор, КОМ сзади от двигателя	
	VG2600118800		1				турбокомпрессор, КОМ сзади от двигателя	
	VG1560118230			1	1		турбокомпрессор, КОМ сзади от двигателя	
11	VG1560110165	1	1	1	1		патрубок	
12	VG1560110226	1	1	1	1		хомут	
13	VG190320035	1	1	1	1		уплотнительное кольцо	

## Система впуска Штейр

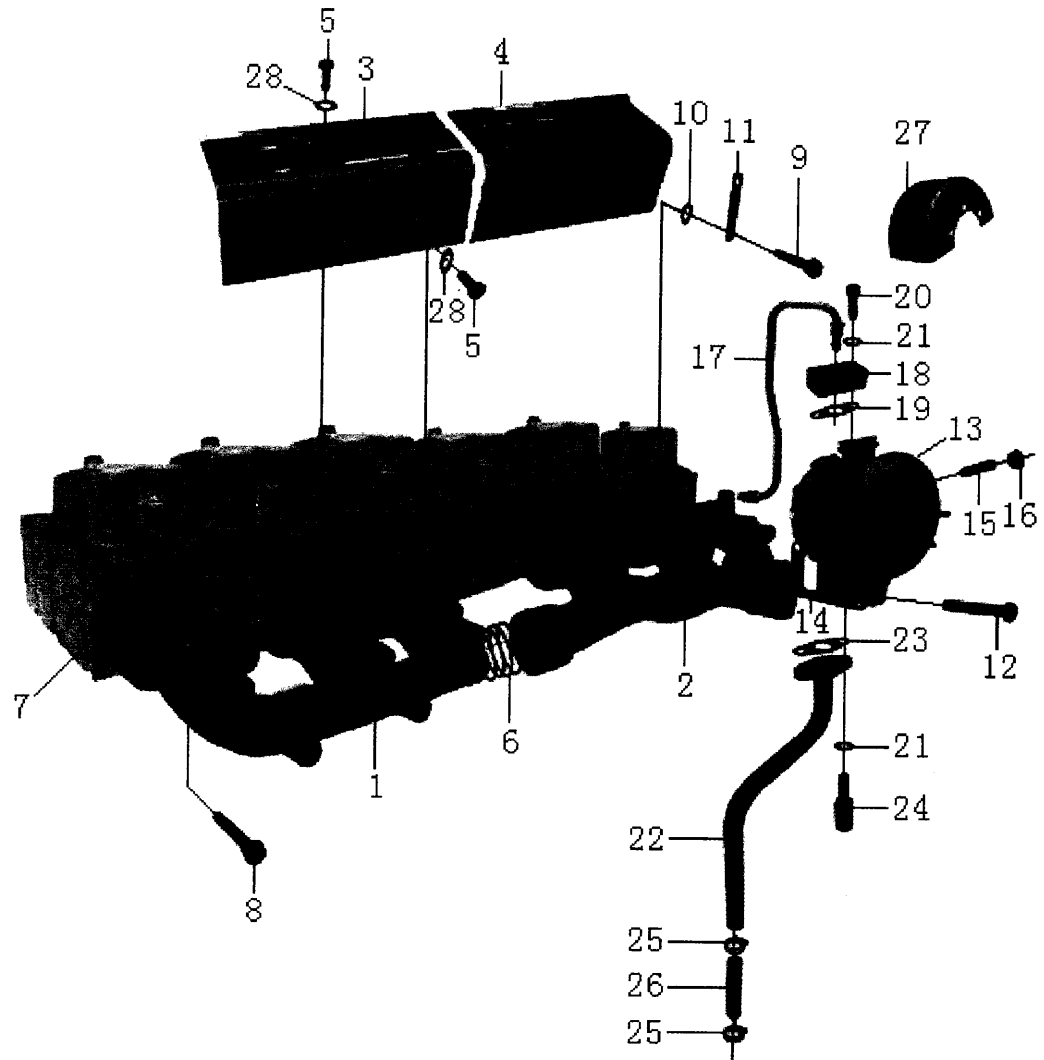
№	Ном. части	Мод. двигателя\Количество				спецификация	наименование	комментарий
		62	87	69	47			
14	VG1560110169	1	1	1	1		впускная труба нагнетателя в сборе	
	VG2600110874	(1)	(1)	(1)	(1)		впускная труба нагнетателя в	
15	VG9112530148	1	1	1	1		резиновый шланг ( с тканым слоем )	
16	190003989315	2	2	2	2	95/114 N05074	хомут для шланга	
17	VG2600110824	1	1	1	1		пластмассо-резиновый шланг	
18	190003989312	2	2	2	2	70/89 N05074	хомут для шланга	
19	VG1560110051B				1		труба в сборе	
20	VG609E110036	4	4	4	4		регулирующая шайба	
21	190003802411	2	2	2	2	M8×16-8.8-ZN DIN933	болт	
-	VG1560110022	2	2	2	2		хомут в сборе	
22	VG1560110021	2	2	2	2		хомут	
23	VG209190017	2	2	2	2		зажимный шплинт	
24	VG1700550013	2	2	2	2		натяжной шплинт	
25	190003862462	2	2	2	2	M8×60-8.8-ZN DIN912	болт	
26	VG1560110027	2	2	2	2		опорная втулка	
27	VG9100570015	1	1	1	1		кронштейн в сборе	
28	VG9719570026						кронштейн в сборе	
29	VG9003080008	2	2	2	2		уплотняющая шайба	
30	VG1500119013	1	1	1	1		труба в сборе	
	VG1500119313	1	1	1	1		труба в сборе ( с спускным клапаном )	
	VG1500119213	1	1	1	1		труба в сборе ( с задней КОМ )	



## Система впуска Штейр

№	Ном. части	Мод. двигателя\Количество				спецификация	наименование	комментарий
		62	87	69	47			
31	VG1500119169	1	1	1	1		впускная труба нагнетателя в сборе	
	VG1500119269	1	1	1	1		впускная труба нагнетателя в сборе	

# Система выпуска (Штейр)



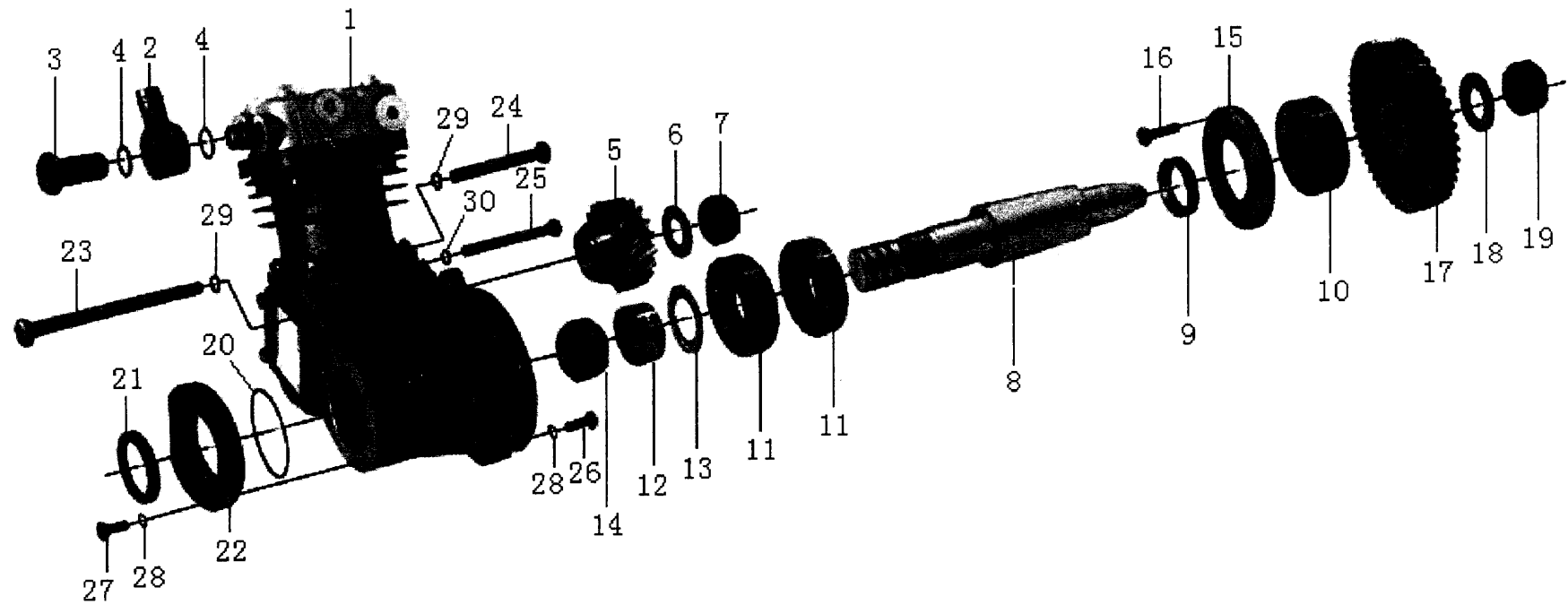
### Система выпуска (Штейр)

№	Ном. части	Мод. двигателя\Количество				спецификация	наименование	комментарий
		62	87	69	47			
1	VG2600111290	1	1	1	1		передний выпускной коллектор	
2	VG2600110855	1	1	1	1		задний выпускной коллектор	
3	VG2600110856	1	1	1	1		жарозащитная крышка передняя	
	VG2600111144	1	1	1	1		жарозащитная крышка передняя, двигатель-2007	
4	VG2600110857	1	1	1	1		задняя жарозащитная крышка	
	VG2600111145	1	1	1	1		задняя жарозащитная крышка, двигатель-2007	
5	VG2600110683	8	8	8	8		болт жарозащитной крышки	
	VG2600110962	6	6	6	6		болт жарозащитной крышки	
6	VG260110162	4	4	4	4		уплотняющее кольцо выпускного коллектора	
7	VG1560110111	6	6	6	6		подкладка	
8	VG1560110104	12	12	12	12		болт крепления	
9	VG1560110105	1	1	1	1		болт крепления	
10	VG609070067	1	1	1	1		упорная шайба	
11	VG2600110871	1	1	1	1		упор	
12	VG1560110241	4	4	4	4		болт	
13	VG1560118227	1	1	1	1		турбокомпрессор	
14	VG1560110210	1	1	1	1		подкладка нагнетателя	
15	VG1560110187	6	6	6	6		шпилька	
16	190003888470	6	6	6	6	VM10 8-СЗР DIN980	самозапорная гайка	

### Система выпуска (Штейр)

№	Ном. части	Мод. двигателя/Количество				спецификация	наименование	комментарий
		62	87	69	47			
17	VG1560070001	1	1	1	1		трубка подвода масла	
18	VG1560110152	1	1	1	1		фланец трубки	
19	VG609E110050	1	1	1	1		подкладка маслоподводящей трубки	
20	190003862428	2	2	2	2	M8×25-8.8-ZN DIN912	болт	
21	VG188250083	4	4	4	4		запорная шайба	
22	VG2600110361	1	1	1	1		трубка отвода масла	
23	VG2600110048	1	1	1	1		подкладка трубки	
24	VG1460070014	2	2	2	2		болт трубки	
25	190003989340	2	2	2	2	22/29-ZN N05074	хомут для шланга	
26	VG2600070071	1	1	1	1		шланг отвода масла от нагнетателя	
27	VG2600110759	1	1	1	1		жарозащитная крышка	
28	190014320002	14	14	14	14	A12-140HV-Zn.D GB/T848	шайба	

## Одноцилиндровый компрессор



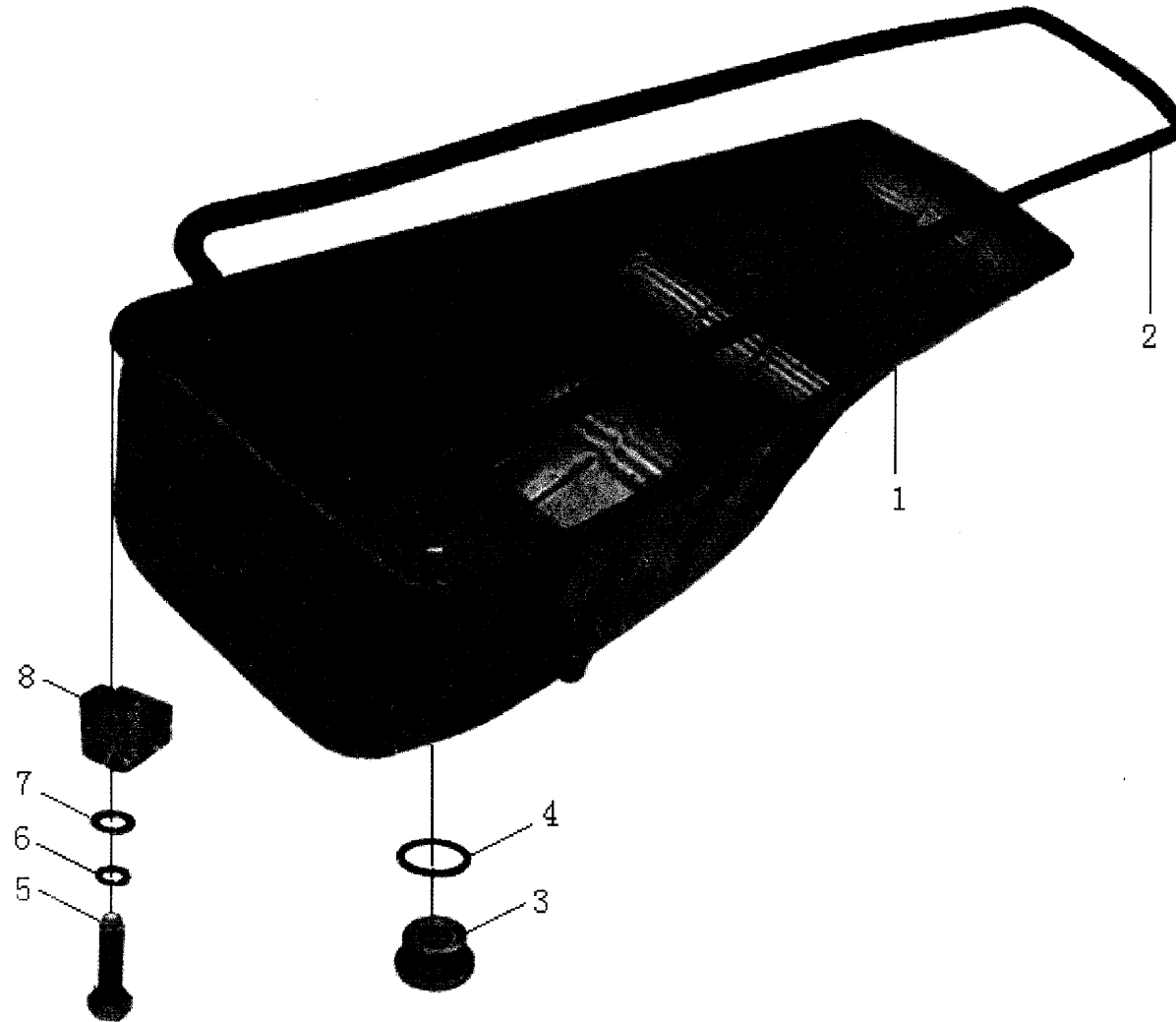
## Одноцилиндровый компрессор

№	Ном. части	Мод. двигателя\Количество				спецификация	наименование	комментарий
		62	87	69	47			
1	VG1560130070	1	1	1	1		компрессор в сборе ( 1-цилиндровый )	
	VG1560130080	1	1	1	1		компрессор в сборе ( 2-цилиндровый )	
	VG1560070051	1	1	1	1		переходник ( 2-цилиндровый компрессор )	
	VG1560060012	1	1	1	1		штуцер водяной трубы компрессора	
2	VG9100360025	1	1	1	1		штуцер компрессора в сборе	
	VG9100360023						штуцер компрессора в	
3	VG2600130053	1	1	1	1		полый болт	
4	VG2600130037	2	2	2	2		шайба	
5	VG1560130012	1	1	1	1		шестерня компрессора	
6	VG609070161	1	1	1	1		опорное кольцо	
7	VG2600130001	1	1	1	1		гайка	
-	AZ2600130124	1	1	1	1		вал привода в сборе	
8	VG2600130122	1	1	1	1		вал привода	
9	VG2600130123	1	1	1	1		зажимное кольцо	
10	190003320154	1	1	1	1	NJ2207E/TGP-C3 N05412	роликподшипник	
11	161500080158J	2	2	2	2		радиально-упорный роликподшипник	
12	VG2600130047	1	1	1	1		втулка	
13	VG2600130073	1	1	1	1		маслоотражательный диск	
14	VG2600130046	1	1	1	1		зажимная гайка	
15	VG1500080165	1	1	1	1		крышка	

## Одноцилиндровый компрессор

№	Ном. части	Мод. двигателя\Количество				спецификация	наименование	комментарий
		62	87	69	47			
16	190003802432	4	4	4	4	M8×30-8.8-ZN DIN933	болт	
17	VG1560130064	1	1	1	1		шестерня ТНВД	
18	VG409020045	1	1	1	1		шайба	
19	VG2600130045	1	1	1	1		гайка	
20	VG192320002	1	1	1	1		уплотнительное кольцо	
21	VG0003070092	1	1	1	1		сальник	
22	VG1500130097	1	1	1	1		постель сальника	
23	190003800569	2	2	2	2	M10×150-8.8-ZN DIN931	болт	
24	190003800566	1	1	1	1	M10×75-8.8ZN DIN931	болт	
25	190003800458	2	2	2	2	M8×70-8.8ZN DIN931	болт	
26	190003802419	7	7	7	7	M8×20 DIN933	болт	
27	190003802415	4	4	4	4	M8×18-8.8ZN DIN933	болт	
28	190003932023	11	11	11	11	B8-ZN DIN137	упругая шайба	
29	190003931122	2	2	2	2	B10- ZN DIN127	пружинная шайба	
30	190003931102	2	2	2	2	B8-ZN DIN127	пружинная шайба	

# Топливный поддон

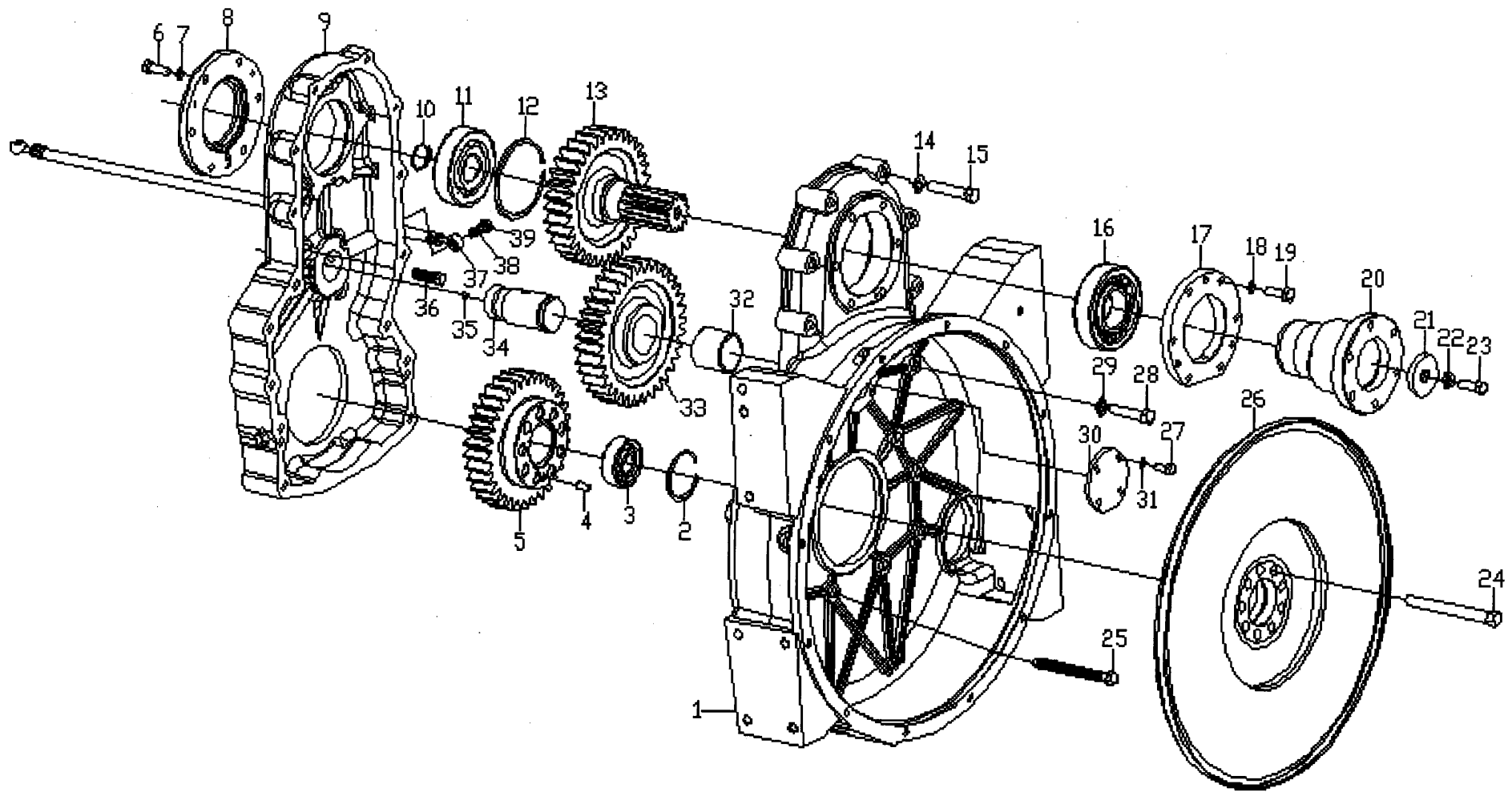




## Топливный поддон

№	Ном. части	Мод. двигателя\Количество				спецификация	наименование	комментарий
		62	87	69	47			
-	VG1800150015	1	1	1	1		масляный поддон в сборе	
-	VG1800150015A	1	1	1	1		масляный поддон в сборе, двигатель-2007	
1	VG1800150015	1	1	1	1		масляный поддон	
2	VG14150004	1	1	1	1		уплотнительная подкладка	
3	VG2600150108	1	1	1	1		магнитная заглушка	
4	VG2600150106	1	1	1	1		уплотняющая шайба	
5	190003802442	12	12	12	12	M8×40-8.8-ZN DIN933	болт	
6	190003932023	12	12	12	12	B8-ZN DIN137	упругая шайба	
7	190003930261	12	12	12	12	A8.4-ST-ZN DIN125	шайба	
8	VG14150046	12	12	12	12		проставка	

# Отбор мощности



## Отбор мощности

№	Ном. части	Мод. двигателя\Количество				спецификация	наименование	комментарий
		62	87	69	47			
1	VG1500019035	1	1	1	1		картер маховика	
2	190003934310	1	1	1	1		стопорное кольцо	
3	190003311416	1	1	1	1	6305-2RS DIN625	вал	
4	190003901418	1	1	1	1		установочный палец	
5	VG1500019014	1	1	1	1		коленчатый вал и маховик	
6	190003802527	6	6	6	6	M10×30-8.8-ZNN DIN933	болт	
7	190003931122	6	6	6	6	B10-ZN DIN127	пружинная шайба	
8	VG1500019024	1	1	1	1		крышка подшипника	
9	AZ1500019031	1	1	1	1		картер механизма отбора мощности	
10	190003933251	1	1	1	1	35×1.5 DIN471	стопорное кольцо	
11	AZ9003320122	1	1	1	1	6407 GB/T276-94	подшипник качания	
12	Q430100	1	1	1	1		стопорное кольцо	
13	VG1500019015	1	1	1	1		выходная зубчатка	
14	190003932016	6	6	6	6	B12-ZN DIN137	волнистая пружинная шайба	
15	Q150B1265	6	6	6	6		болт	
16	AZ9003320120	1	1	1	1	NJ310E GB/T283-94	подшипник качания	
17	VG1500019023	1	1	1	1		гнездо сальника	
18	190003931122	6	6	6	6	B10-ZN DIN127	пружинная шайба	
19	190003802527	6	6	6	6	M10×30-8.8-ZNN DIN933	болт	
20	VG1500019025	1	1	1	1		выхорноц франец	
21	VG1500019026	1	1	1	1			

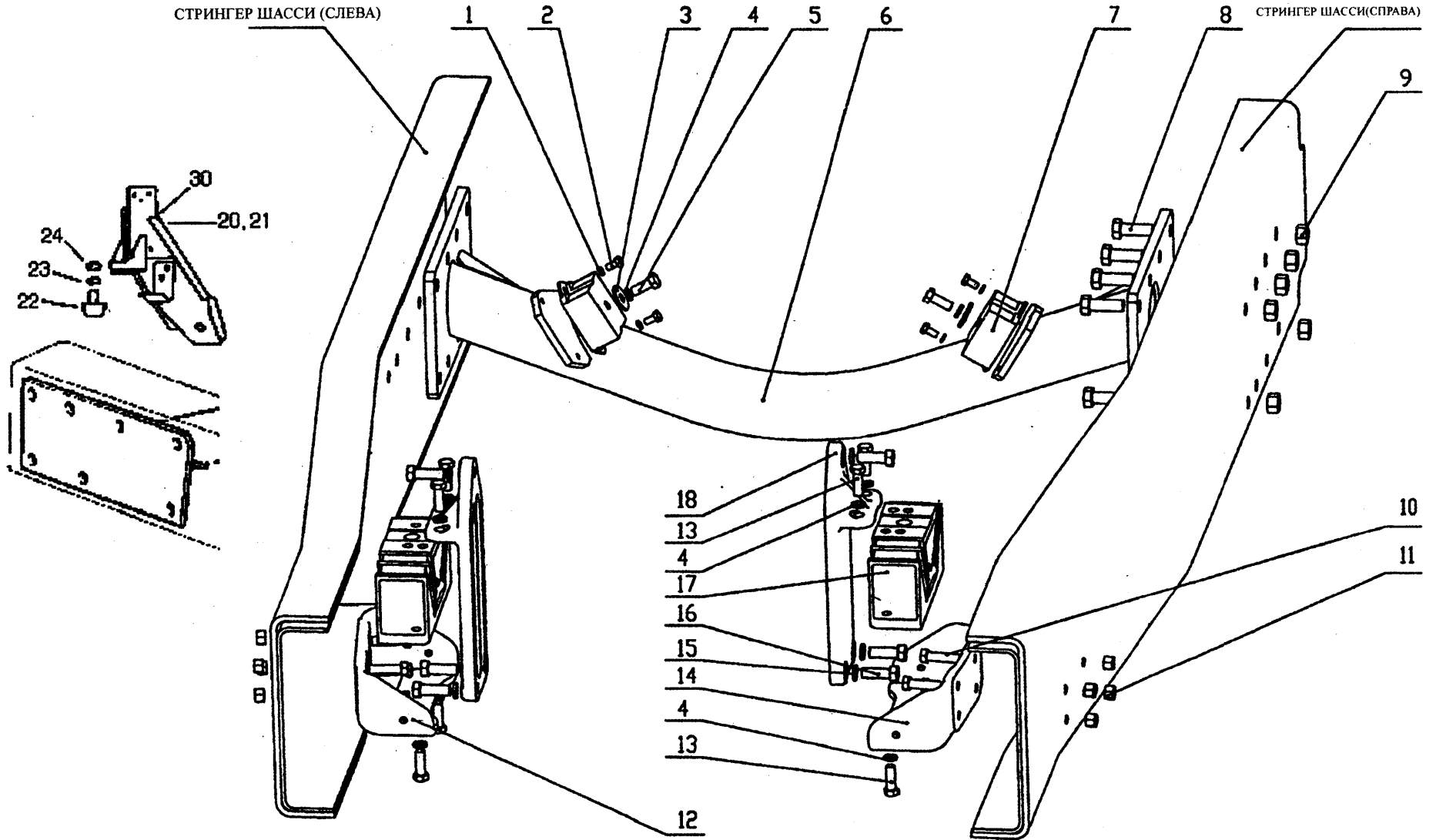
## Отбор мощности

№	Ном. части	Мод. двигателя\Количество				спецификация	наименование	комментарий
		62	87	69	47			
22	190003931162	1	1	1	1	Q40314	пружинная шайба	
23	Q150B1430	1	1	1	1		Болт	
24	VG1500029046	9	9	9	9		болт	
25	VG1500019027	10	10	10	10		Болт картера маховика	
26	AZ1500029023	1	1	1			маховик	
	AZ1500029041				1		маховик	
27	190003802419	4	4	4	4	M8×20-8.8-ZN DIN933	болт	
28	190011350058	1	1	1	1	M12×55-ZN GB/T5782	болт	
29	190003932016	1	1	1	1	B12-ZN DIN137	волнистая пружинная шайба	
30	VG1500019022	1	1	1	1		накладка промежуточного вала	
31	190003931102	4	4	4	4	B8 DIN127	шайба	
32	VG1500019017	1	1	1	1		втулка	
33	VG1500019016	1	1	1	1		промежуточный	
34	VG1500019033	1	1	1	1		промежуточный вал	
35	VG1500019034	1	1	1	1			
36	VG1500019028	3	3	3	3		Болт картера маховика	
37	VG1500019029	1	1	1	1		маслатрубка в сборе	
38	Q81810	1	1	1	1		болт	
39	VG9003080003	1	1	1	1		шайба	

## **2. Приложения двигателя**

**(1) Подвеска двигателя и вспомогательная  
поддержка коробки передач**

# Подвеска двигателя



## Подвеска двигателя

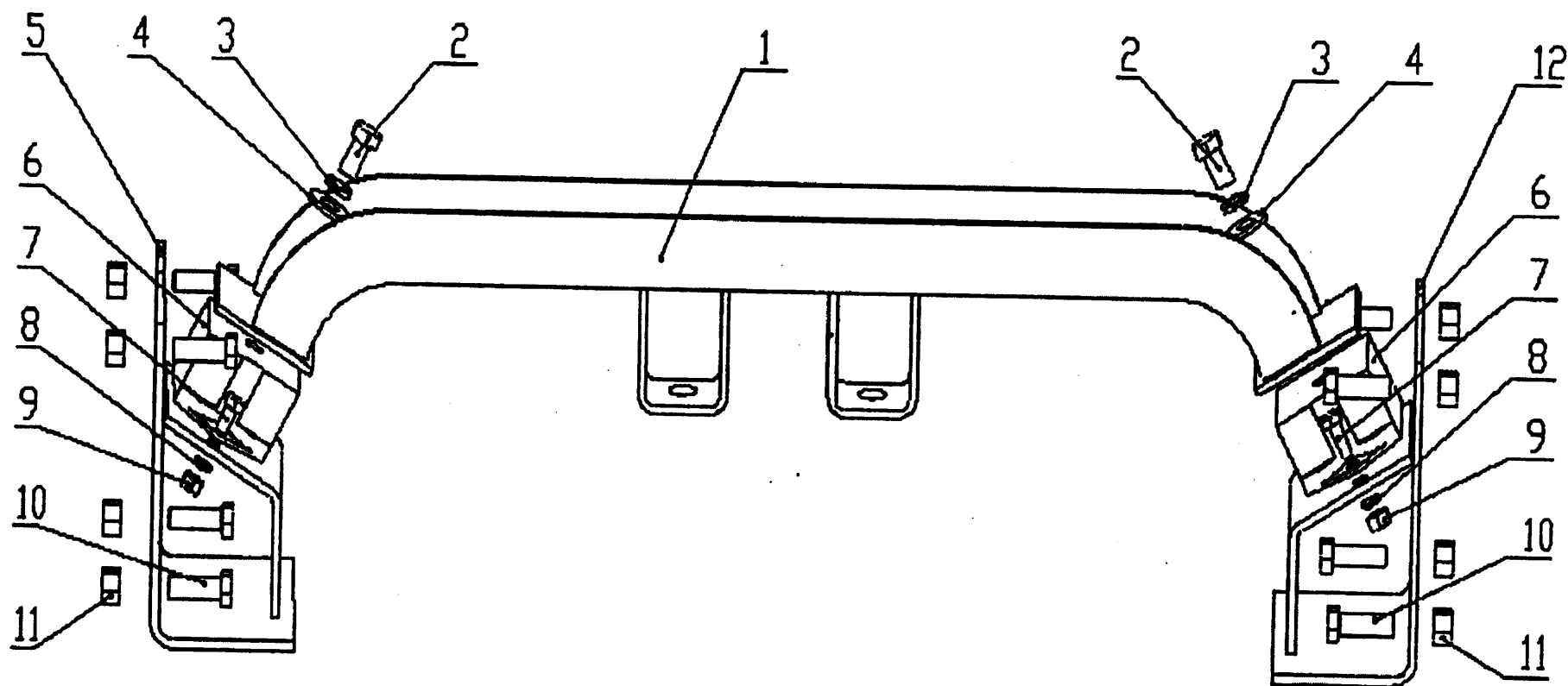
№	Номер детали	Количество	Применимый объем	наименование	Примечание
1	Q40308	4		пружинная шайба	
2	Q150B0816	4		болт	
3	140A 360058	2		шайба	
4	Q40312	2		пружинная шайба	
5	190003802622	2		болт	
6	NZ9525590020	1	6×4	трубчатая поперечина в сборе	
6	WG9100590001	1		трубчатая поперечина в сборе	
6	NZ9531590040	1	8×4	трубчатая поперечина в сборе	
7	WG1680590095	2		передняя опора двигателя (резино-металлическая )	
8	Q151B1655	1	6×4	болт	
8	Q151B1465	1		болт	
8	Q151B16100	1		болт	
8	Q151B1640	2		болт	
8	Q151B1460	2		болт	
8	Q151B1655	1	8×4	болт	
8	Q151B16100	1		болт	
8	Q151B1640	1		болт	
8	Q151B1660	2		болт	
8	Q151B14150	1		болт	
9	Q40316	4	6×4	самоконтрящая гайка	
9	Q40314	3		самоконтрящая гайка	



### Подвеска двигателя

№	Номер детали	Количество	Применимый объем	наименование	Примечание
9	Q40316	5	8×4	самоконтрящая гайка	
9	Q40314	1		самоконтрящая гайка	
10	Q151C1230	4		болт	
11	Q151C12	4		самоконтрящая гайка	
12	NZ9531590031	1		левый кронштейн	
12	NZ9525590110	1		левый кронштейн	
13	Q151C1235	2		болт	
14	NZ9531590032	1		правый кронштейн	
14	NZ9525590111	1	B32/8×4	правый кронштейн	
15	Q40314	7		пружинная шайба	
16	Q151B1440	2		болт	
17	199112590102	2		клиновидная опора	
18	NZ9531590062	1		правый кронштейн задней опоры двигателя	
18	NZ9525590305	1		правый кронштейн задней опоры двигателя	
18	WG9100590033	1		правый кронштейн задней опоры двигателя	
18	NZ9531590046	1		правый кронштейн задней опоры двигателя	

# Вспомогательная поддержка коробки передач



### Вспомогательная поддержка коробки передач

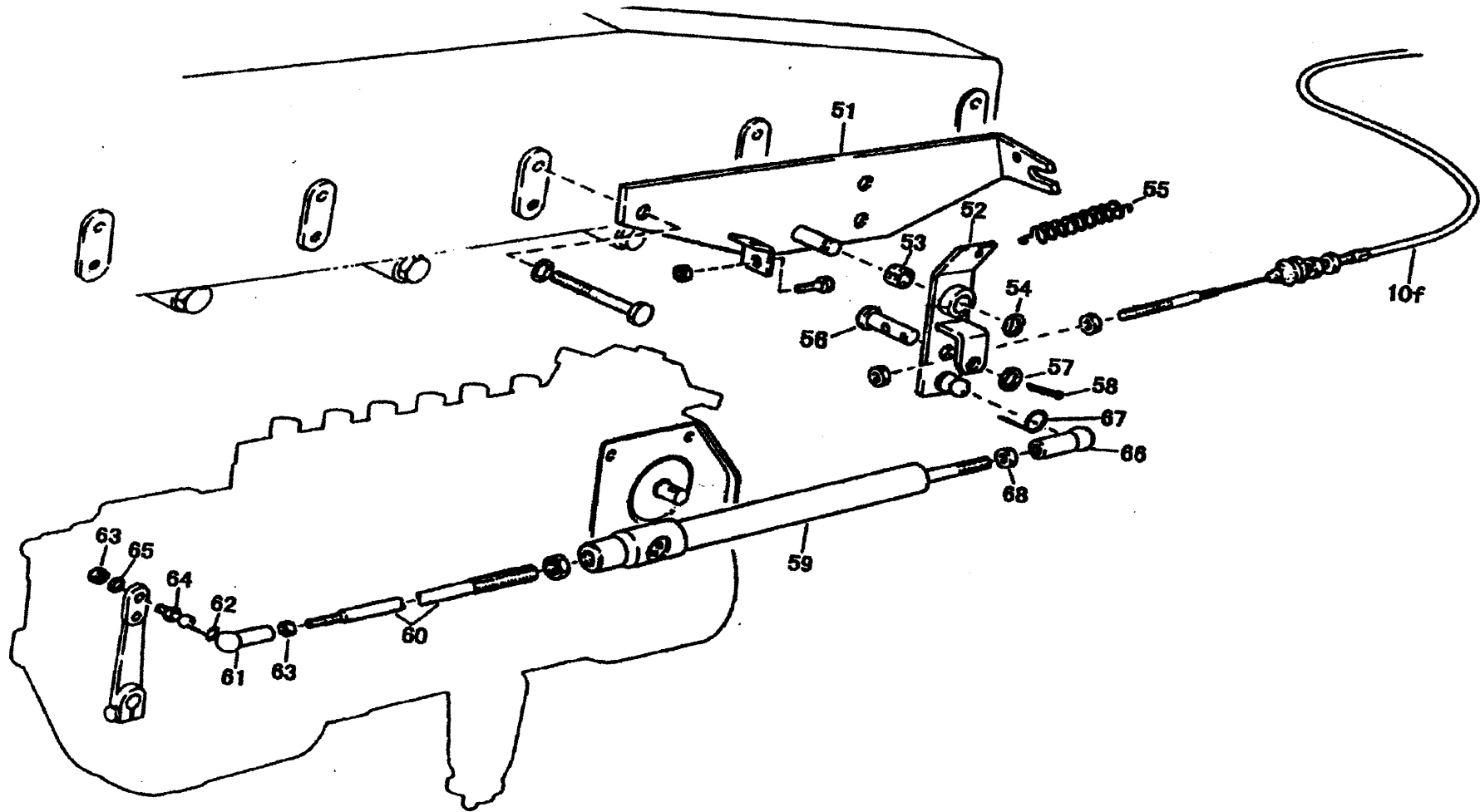
№	Номер детали	Количество	Применимый объем	наименование	Примечание
1	NZ9525590002	1		поперечина в сборе	
1a	NZ9525590003	1			
1	AZ9112590099	1		поперечина в сборе	
1	NZ9525590021	1		поперечина в сборе	
1	NC9525590077	1		поперечина в сборе	
2	Q150B1222	2		болт	
3	Q40312	2		пружинная шайба	
4	1480A 360058	2		шайба	
5	NZ9525590011	1		левый кронштейн в сборе	
5	NZ9531590018	1		левый кронштейн в сборе	
5	NZ9525590026	1		левый кронштейн в сборе	
5	NZ9525590121	1		левый кронштейн в сборе	
5	NZ9525590126	1		левый кронштейн в сборе	
5	NZ9525590226	1		левый кронштейн в сборе	
5	NZ9525590065	1		левый кронштейн в сборе	
5	NZ9525590074	1		левый кронштейн в сборе	
5	NZ9531590018	1		левый кронштейн в сборе	
5	NZ9531590051	1		левый кронштейн в сборе	
5	NZ9531590060	1		левый кронштейн в сборе	
5	NZ9531590056	1		левый кронштейн в сборе	
6	WG1680590095	2		передняя опора двигателя (резино-металлическая )	

### Вспомогательная поддержка коробки передач

№	Номер детали	Количество	Применимый объем	наименование	Примечание
7	Q150B0820	4		болт	
8	Q40308	4		пружинная шайба	
9	Q33208	4		самоконтрящая гайка	
10	Q150B1240	8		болт	
11	Q33212	8		самоконтрящая гайка	
12	NZ9525590012	1		правый кронштейн в сборе	
12	NZ9531590017	1		правый кронштейн в сборе	
12	NZ9525590025	1		правый кронштейн в сборе	
12	NZ9525590120	1		правый кронштейн в сборе	
12	NZ9525590125	1		правый кронштейн в сборе	
12	NZ9525590226	1		правый кронштейн в сборе	
12	NZ9525590066	1		правый кронштейн в сборе	
12	NZ9525590075	1		правый кронштейн в сборе	
12	NZ9531590017	1		левый кронштейн в сборе	
12	NZ9531590050	1		правый кронштейн в сборе	
12	NZ9531590059	1		правый кронштейн в сборе	
12	NZ9531590055	1		левый кронштейн в сборе	

## **(2) Система темпа(шасси)**

# Система темпа(шасси)



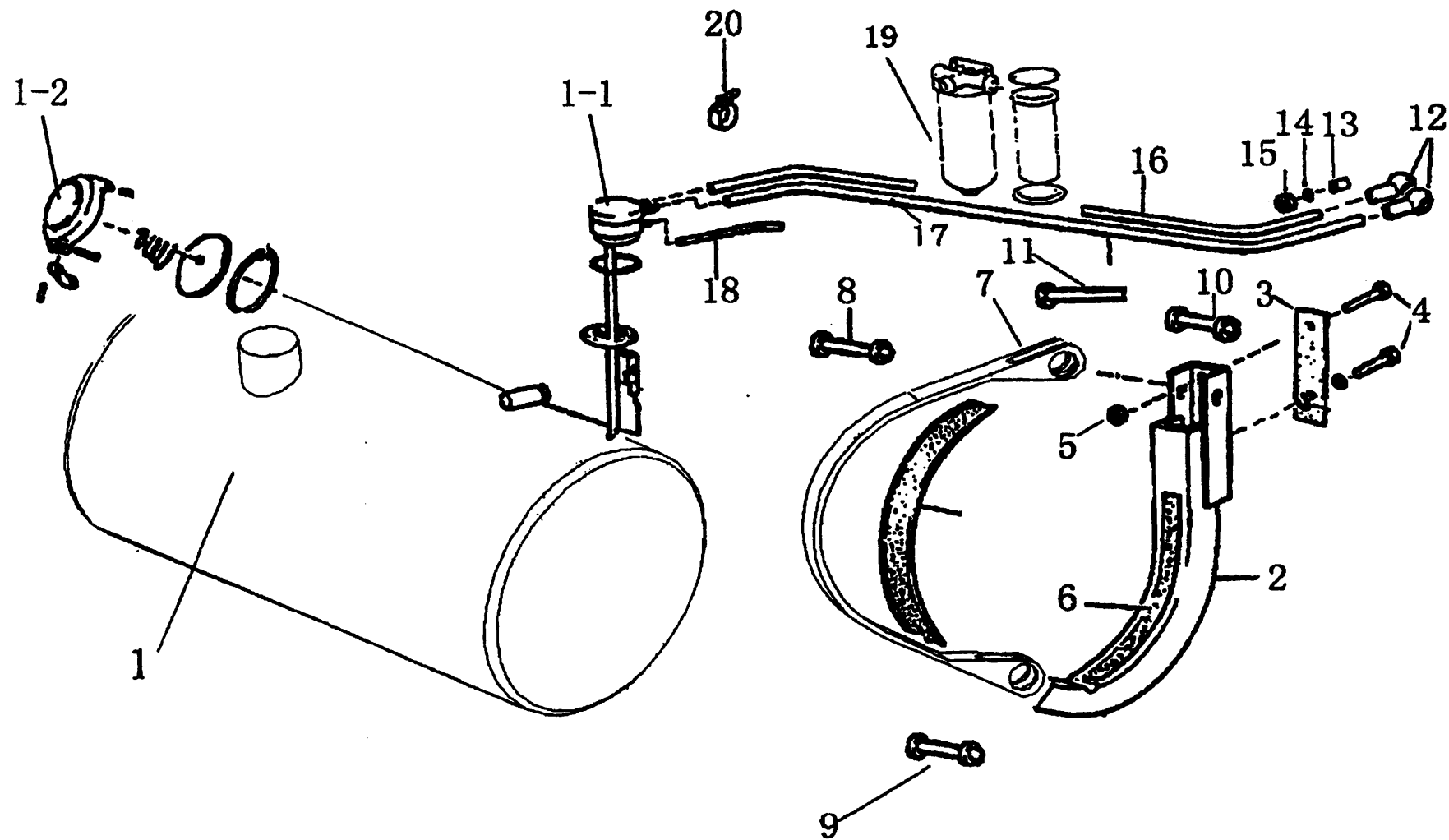
### Система темпа(шасси)

№	Номер детали	Количество	Применимый объем	наименование	Примечание
52	199100570086	1		рычаг в сборе	
53	199014180012	1		втулка	
54	190003936615	1		разводная шайба	
55	199100570065	1		Тягавая пружина	
56	199012570084	1		валик	
57	Q40006	1		маленькая шайба	
58	Q5003216	1		разводной шплинт	
59	WG9100570002	1		стакан	
60	199012570062	1		винтовая штанга	
61	190003963623	1		сферический шарнир	
62	190003936513	1		хомут	
63	Q340B06	1		I шестигранная гайка	
64	190003963313	1		球头销 (A10 DIN71803)	
65	Q40306	1		рессорная шайба	
66	190003963623	1		сферический шарнир	
67	190003936514	1		хомут	
68	Q340B08	1		I шестигранная гайка	

### **(3) Топливный бак и топливопроводы**



Алюмин.топливный бак 380л и 350л



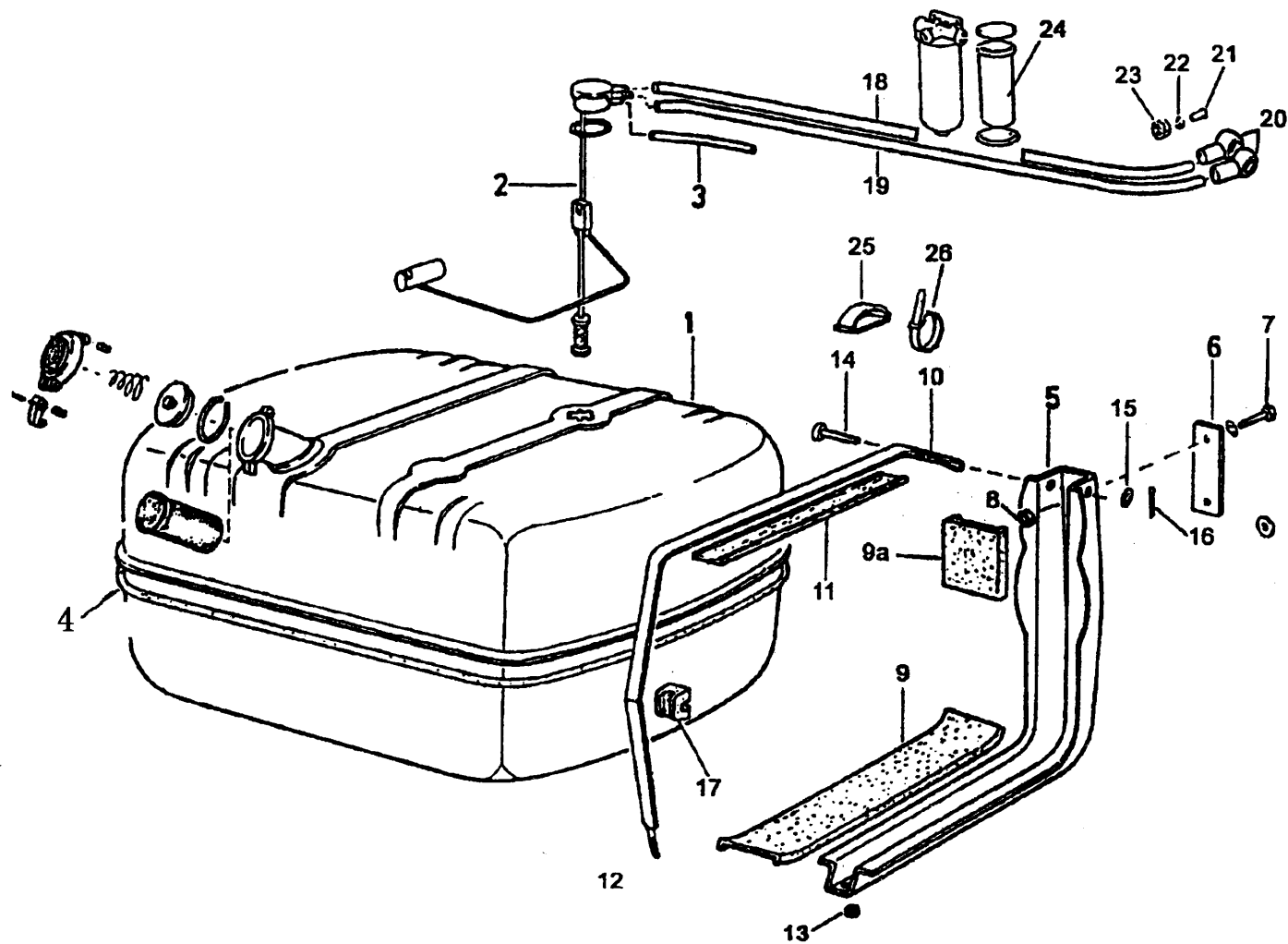
### Алюмин.топливный бак 380л и топливопроводы

№	Номер детали	Количество	Применимый объем	наименование	Примечание
1	AZ9112550210	1		380Lтопливный бак сборе	ф700*1020
1-1	WG9112550131	1		380Lиндуктор массы масла	
1-2	AZ9112550213	1		380крышка топливного баки	
2	AZ9112550220	2		кронштейн в сборе топливного бака	
3	199112550128	2		доска	
4	Q151B1650TF2	4		шестигранная болт	
5	190003888627	4		самоконтрящая гайка	
6	AZ9112550226	2		подкладка	
7	AZ9112550225	2		плотно пояс	
8	AZ9112550227	2		Натянутый баут	
9	AZ9112550228	2		Натянутый баут	
10	AZ9112550229	2		Натянутый баут	
11	AZ9112550230	2		внутренний шестигранный болт	
12	WG9014230017	6		муфта шланга	
13	190003962621	2		полый болт	
14	Q72314T5F	4		гермоподкладка	

### Алюмин.топливный бак 380л и топливопроводы

№	Номер детали	Количество	Применимый объем	наименование	Примечание
15	Q33210	2		II шестигранная цельнометаллическая гайка	
16	AZ9112550120	105		труба полиамида	
17	AZ9112550120	110		труба полиамида	
18	AZ9112550121	50		труба полиамида	
19	WG9725550002	1		в сборе	
19-1	WG9725550002-1	1		фильтр	
20	190003171697	6		пластический пояс	
<u>20a</u>	1397350169	1		угловой кронштейн	
<u>20b</u>	WG9100360134	1		Крышка струбцины	
<u>20c</u>	Q340B06	1		гайка	
<u>20d</u>	Q40106	1		шайба	

# железо.топливный бак 380л и топливопроводы



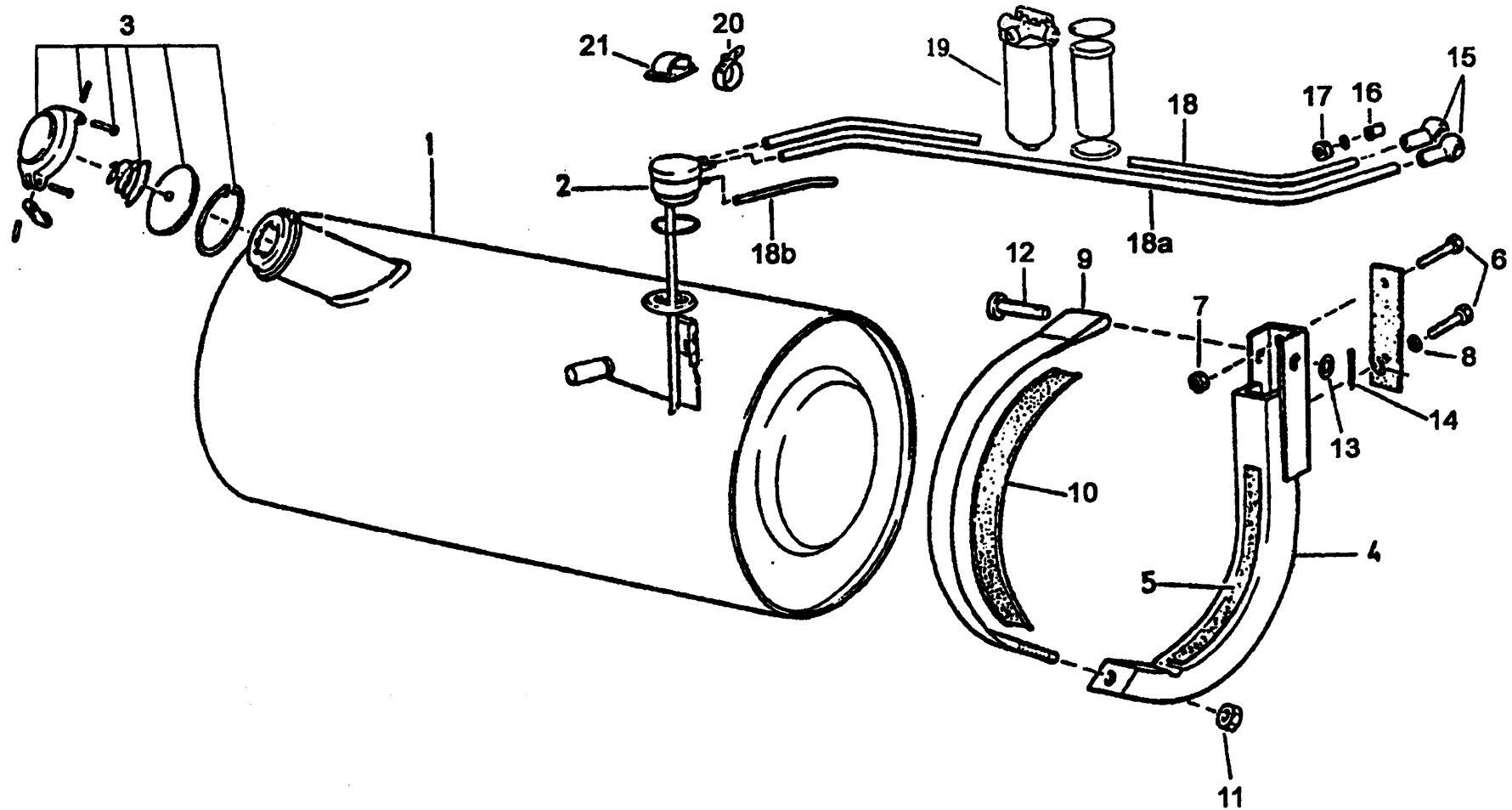
### железо.топливный бак 380л и топливопроводы

№	Номер детали	Количество	Применимый объем	наименование	Примечание
1	WG9112550001	1		380Лбрутто-состав топливных баков с крышкой	
2	WG9114550125	1		индуктор масла	
3	AZ9112550121	50		труба полиамида	8*1
4	190003179030	130		пркладка	
5	WG9114550292	2		кронштейн в сборе	
6	199100550012	1		доска	
6	199114550293	2		подкладка	
7	Q151B1650TF2	4		шестигранная болт	M16*1.5*5
8	190003888627	4		самоконтрящая гайка	VM16*1.5
9	199114550012	2		пркладка	
9	WG9114550113	2		пркладка	
10	WG9114550011	2		плотно пояса в сборе	
11	WG9100550089	2		пркладка	
12	190003962621	2		польй болт	
13	Q33210	2		II шестигранная цельнометаллическая гайка	VM10
14	190003903197	2		валик	10H11*70

**железо.топливный бак 380л и топливопроводы**

№	Номер детали	Количество	Применимый объем	наименование	Примечание
14	Q5101070	2		валик	
15	Q40110	2		бляшка парашютирования	A10.5
16	Q5003214	2		разводной шплинт	3.2*14
17	WG9114550015	2		подкладка	
18	AZ9112550120	98		труба полиамида	10*1
19	AZ9112550120	98		труба полиамида	10*1
20	WG9014230017	2		муфта шланга	
21	Q150B1060	2		шестигранная болт	M10*1.5*6
22	Q72314T5F	4		гермоподкладка	C14*5
23	Q33210	2		II шестигранная цельнометаллическая гайка	VM10
24	WG9112550002	1		Фильтр грубый в сборе	
24-1	WG9112550002-1	1		Фильтр грубый	
25	199000770296	1		трубодержатель	
26	190003171697	6		пластический пояс	A5*180

# Алюмин.топливный бак 200л и топливопроводы



### Алюмин.топливный бак 200л и топливопроводы

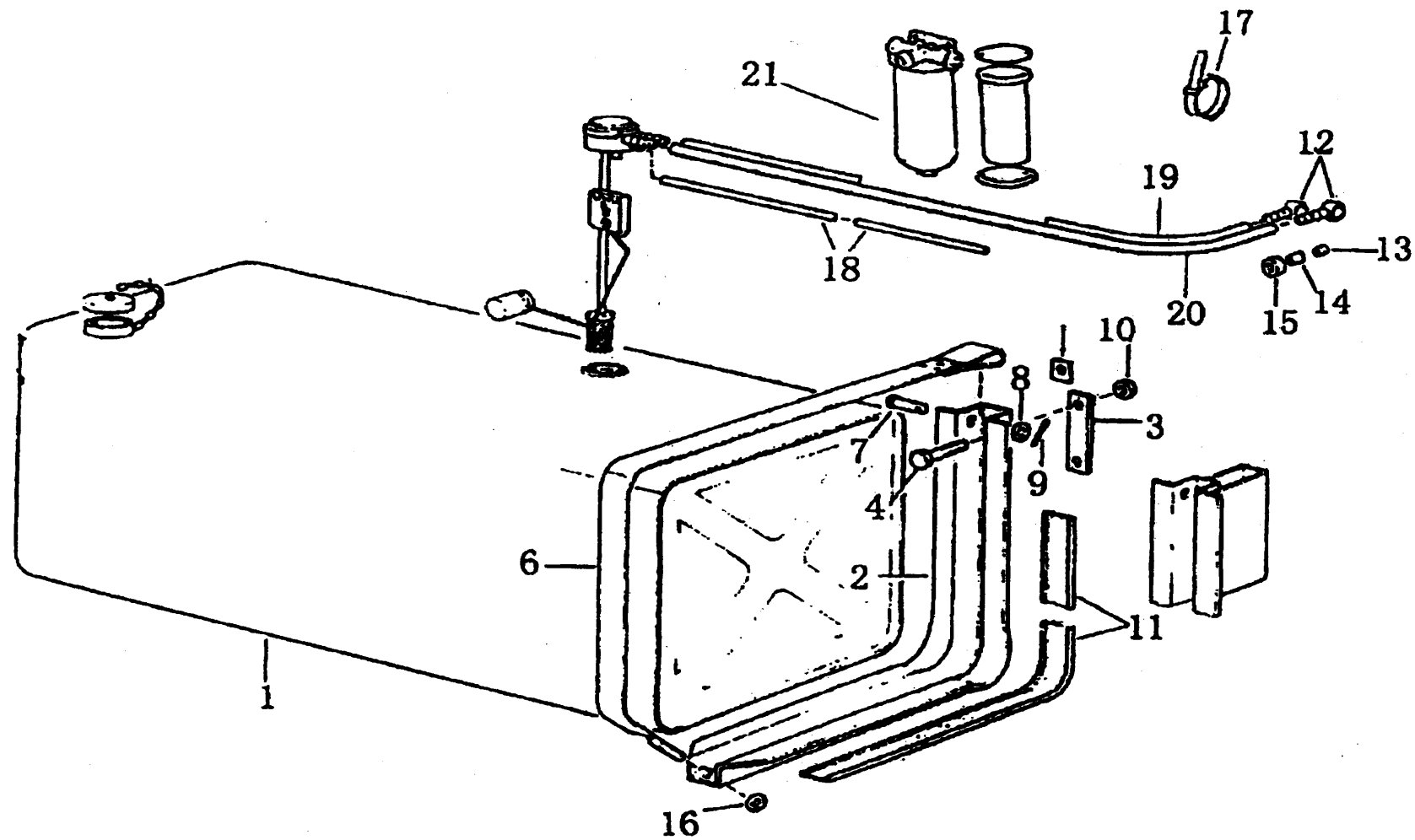
№	Номер детали	Количество	Применимый объем	наименование	Примечание
1	AZ9718559001	1		200Lбрутто-состав топливного бака	
2	AZ9718559001-1	1		индуктор масла	
3	AZ9112550213	1		крыша топливного бака	
4	199100550006	2		кронштейнтопливного бака	
5	199100550009	2		пркладка	
6	Q150B1440	4		шестигранная болт	
7	19000388458	2		самоконтрящая гайка	
8	Q40314	2		рессорная шайба	
9	WG9100550011	2		плотно пояса в сборе	
10	WG9100550081	2		пркладка	
11	Q33210	2		II шестигранная цельнометаллическая гайка	
12	Q5101075	2		(h2)валик	
13	Q40110	2		бляшка парашютирования	
14	Q5003214	2		разводной шплинт	
15	WG9014230017	2		муфта шланга	
16	19003962621	2		полый болт	



### Алюмин.топливный бак 200л и топливопроводы

№	Номер детали	Количество	Применимый объем	наименование	Примечание
17	Q33210	2		II шестигранная цельнометаллическая гайка	
17a	Q72314T5F	4		гермоподкладка	
18	AZ9112550120	190		труба полиамида	
18a	AZ9112550120	195		труба полиамида	
18b	AZ9112550121	50		труба полиамида	
18c	1991145500251	1		муфта в сборе	
18d	1397350169	1		угловой кронштейн	
18e	WG9100360134	1		стопорное устройство	
18f	Q150B0630	1		шестигранная болт	
18g	Q340B06	1		гайка	
18h	Q40106	1		подкладка	
19	WG9725550002	1		Грубый фильтр в сборе	
19-1	WG9725550002-1	1		Грубый фильтр в сборе	
20	190003171393	2		пластический пояс	A5*180
21	199000770296	1		трубодержатель	

железо.топливный бак 230л и топливопроводы



### железо.топливный бак 230л и топливопроводы

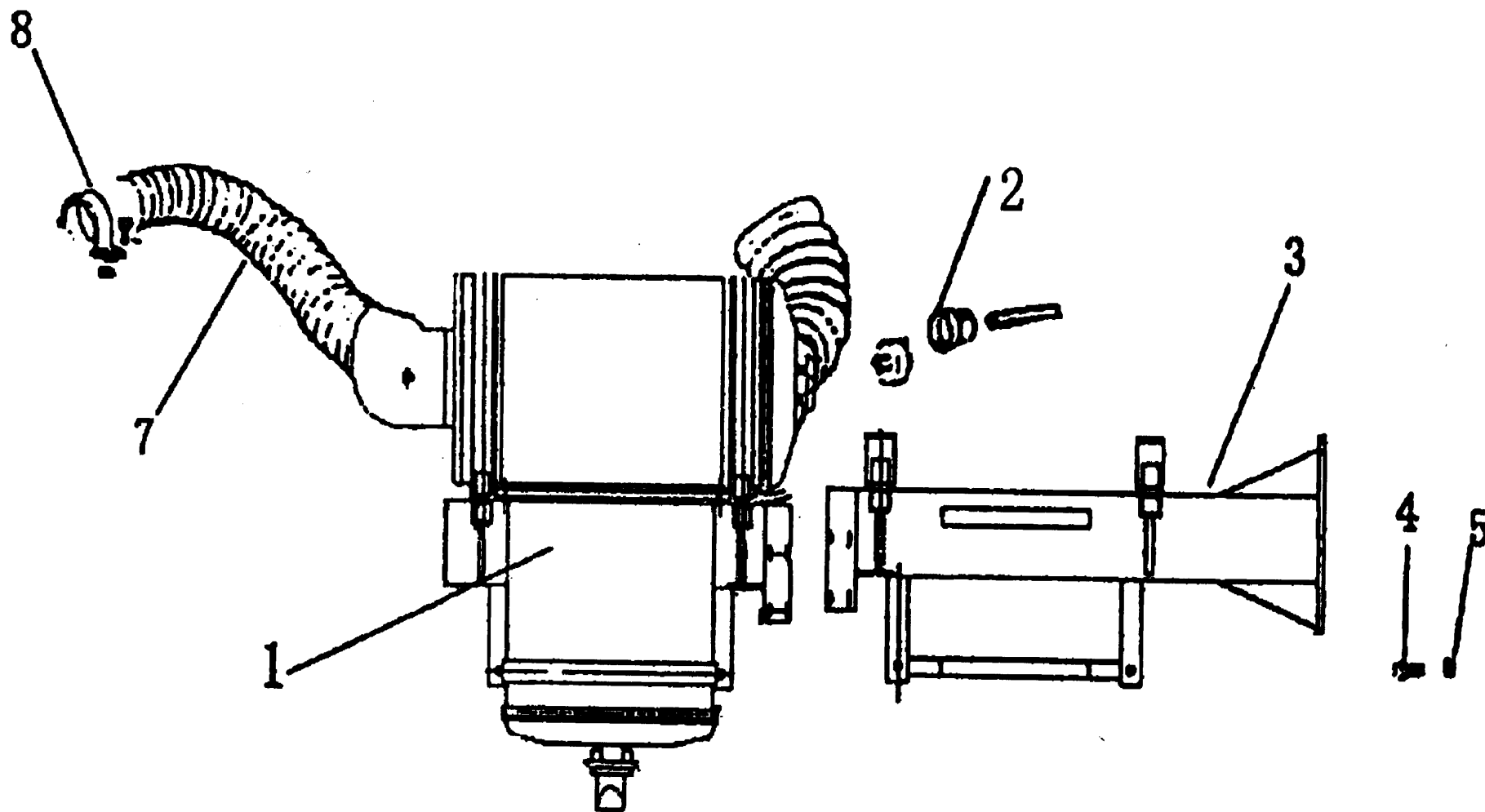
№	Номер детали	Количество	Применимый объем	наименование	Примечание
1	WG7600550050	1		230Лбрутто-состав топливного бака	
2	WG9100552020	1		230Лкронштейн топливного бака	
3	199112550128	002		доска	
4	Q150B1650	004		шестигранная болт	
5					
6	WG9118550016	2		плотно пояс	
7	Q1501270	2		баут	
8	Q40112	2		бляшка парашютирования	
9	Q5004026	002		разводной шплинт	
10	Q33416	004		самоконтрящая гайка	
11	AZ9118550017	002		резиновая подкладка	
11	AZ9100552070	002		резиновая подкладка	
12	WG9014230017	003		муфта шланга	
13	190003962621	002		полый болт	
14	Q72314T5F	004		гермоподкладка	
15	Q33210	002		II шестигранная цельнометаллическая гайка	VM10

**железо.топливный бак 230л и топливопроводы**

№	Номер детали	Количество	Применимый объем	наименование	Примечание
16	Q33210	2		II шестигранная цельнометаллическая гайка	
17	190003171393	5		пластический пояс	
18	AZ9112550121	50		труба полиамида	
19	AZ9112550120	092		труба полиамида	
20	AZ9112550120	098		труба полиамида	
21	WG9112550002	001		Фильтр в сборе	

## **(4) Система впуска**

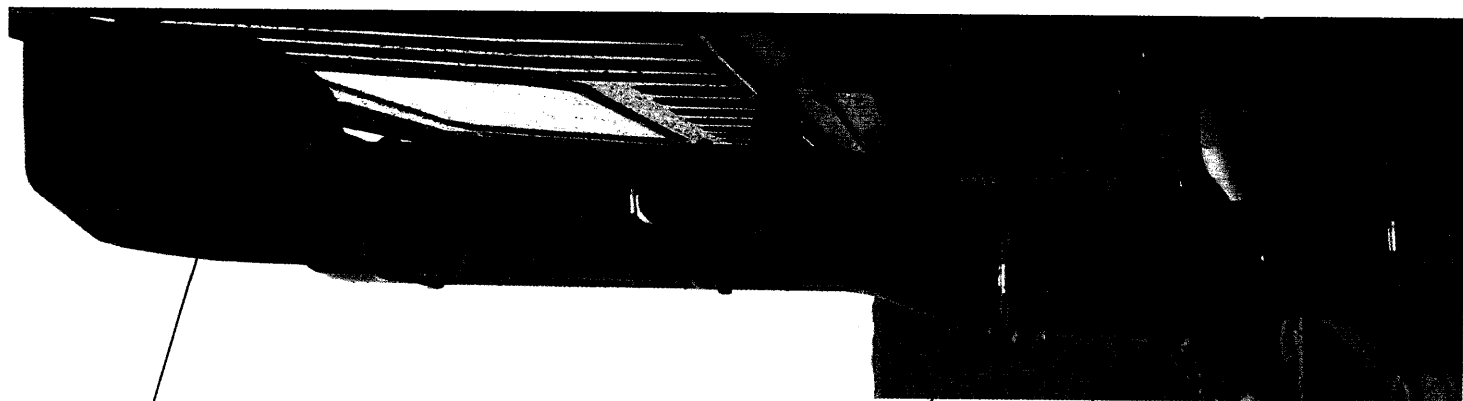
# Воздушный фильтр, провода и монтаж



### Воздушный фильтр, провода и монтаж

№	Номер детали	Количество	Применимый объем	наименование	Примечание
1	NZ9525190070	1		Воздушный фильтр в сборе	
	NZ9525190050	1		синтетический воздушный фильтр в сборе	
	NZ9525190010	1		синтетический воздушный фильтр в сборе	
	NZ9525190020	1		синтетический воздушный фильтр в сборе	
2	WG1200190040	1		переключатель	
3	NZ9525190055	1		кронштейн в сборе воздушного фильтра	
	NZ9525190130	1		кронштейн в сборе воздушного фильтра	
	NZ9531190030	1		кронштейн в сборе воздушного фильтра	
	NZ9525190065	1	6x4/4x2	кронштейн в сборе	
	NZ9531190060	1	8x4	кронштейн в сборе	
	199114190151	1	6x4/4x2	кронштейн в сборе воздушного фильтра	
	AZ91125190050	1	8x4	кронштейн в сборе	
4	Q150B1440	4		шестигранная болт	
5	190003888458	4		самоконтрящая гайка	

# Впускной канал и монтаж



1

2

3

4

5

6

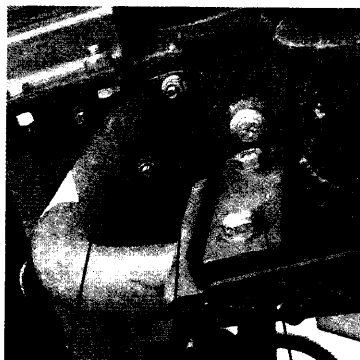
7



8,9

10

11,12,13



14

15,

12,13



16,17,18

19



20

21

22,23,24,25, 26



## Впускной канал и монтаж

№	Номер детали	Количество	Применимый объем	наименование	Примечание
1-a	NZ9525190080	1		вход воздуха в сборе кабины	
1-b	NZ9531190007	1		вход воздуха в сборе кабины	
1-c	NZ9525190090	1		вход воздуха в сборе высокой крыши кабины	
1-d	NZ9525190007	1		вход воздуха в сборе высокой крыши кабины	
1-e	WG9112190085	1		вход воздуха в сборе	
2	190003989318	2		110/130хомут	
3	NZ9531190006	1		шланг	
4-a	NZ9531190005	1		шланг	
4-b	NZ9525190111	1		шланг	
4-c	NZ9525190112	1		шланг	
4-d	NZ9525190215	1		шланг	
4-e	WG9100190148	1		вход воздуха в сборе	
5	190003989365	1		130/165хомут	
6	NZ9531190004	1		резиновая муфта	
7	190003989365	1		130/165хомут	
8	NZ9531190011	1		трубодержатель	

### Впускной канал и монтаж

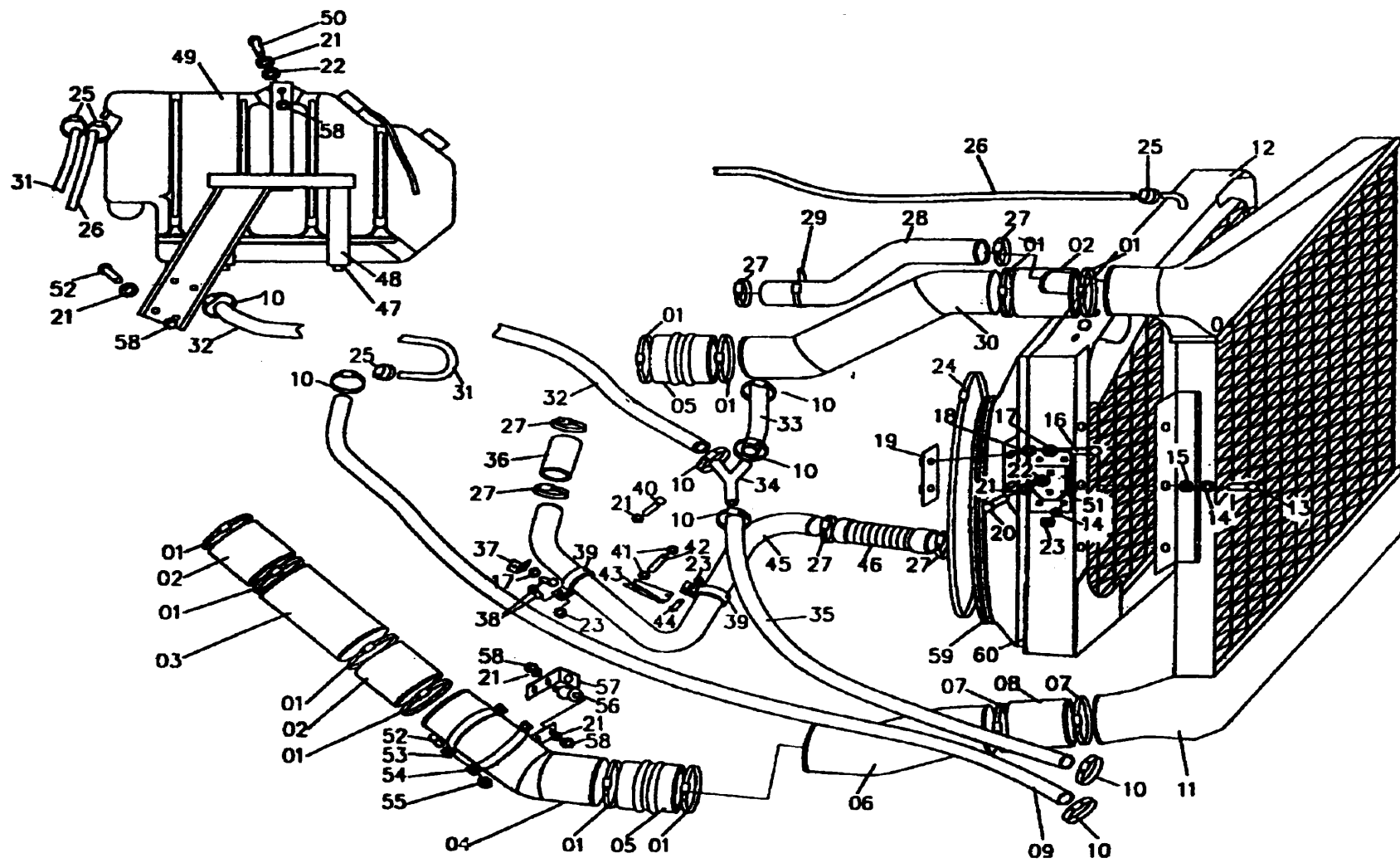
№	Номер детали	Количество	Применимый объем	наименование	Примечание
9	Q150B0830..	4		плотно часть (болт,гайка,шайба,пккладка)	
10	NZ9531190015	1		кронштейн в сборе входа воздуха	
11	NZ9531190012	1		трубодержатель	
12	NZ9525190014	1		доска	
13	Q150B0835..	2		плотно часть (болт,гайка,шайба,пккладка)	
14-a	NZ9525190041	1	удлинение, высота	кронштейн в сборе входа воздуха	
14-b	NZ9525190042	1	Стандарт	кронштейн в сборе входа воздуха	
14-c	NZ9525190043	1		кронштейн в сборе входа воздуха	
14-d	NZ9525190044	1		кронштейн в сборе входа воздуха	
14-e	NZ9525190045	1		кронштейн в сборе входа воздуха	
14-f	NZ9525190206	1		кронштейн в сборе входа воздуха	
15	Q150B1025..	3		плотно часть (болт,гайка,шайба,пккладка)	
16	Q15011060	2		шестигранная болт	
17	Q40210	2		бляшка парашютирования	
18	NULL	4		резиновая подкладка	
19-a	NZ95311900003	1		нижний кронштейн входа воздуха	

## Впусной канал и монтаж

№	Номер детали	Количество	Применимый объем	наименование	Примечание
19-b	NZ9525190113	1	Стандарт	нижний кронштейн входа воздуха	
19-c	NZ9525190126	1		нижний кронштейн входа воздуха	
19-d	NZ9525190202	1		нижний кронштейн входа воздуха	
20	Q150B0825..	7		плотно часть (болт,гайка,шайба,пркладка)	
21-a	NZ9525190002	1		верхний кронштейн входа воздуха высокой крыши кабины	
21-b	NZ9531190002	1		верхний кронштейн входа воздуха кабины	
21-c	NZ9525190115	1		верхний кронштейн входа воздуха кабины	
21-d	NZ9525190114	1		верхний кронштейн входа воздуха высокой крыши кабины	
21-e	NZ9525190125	1		верхний кронштейн входа воздуха кабины	
21-f	NZ9525190201	1		нижний кронштейн входа воздуха	
22	NZ9525190117	4		резиновая подкладка	
23	NZ9525190118	4		резиновая подкладка	
23-b	JN162_1109070	3		амортизатор	
24	Q150B0860	4		шестигранная болт	
25	Q40208	4		бляшка парашютирования	
26	Q33208	4		шестигранная гайка	

## **(5) Система охлаждения**

### система охлаждения тягача(780 шасси)



**система охлаждения тягача(780 шасси)**

№	Номер детали	Количество	Применимый объем	наименование	Примечание
1	190003989315	10		хомут шланга	
2	WG9112530148	3		резиновый шланг	
3	199112530008	1		впускной клапан	
4	199112530049	1		впускной клапан	
5	WG9112530188	2		муфта шланга	
6	199112530047	1		впускной клапан	
7	19000389318	2		хомут шланга	
8	WG9112530149	1		резиновый шланг	
9-1	WG9112530468	1		шланг бака воды	
9-2	NZ9500530001	1		резиновый шланг	
10	190003989301	8		хомут шланга	
11-1	NZ9525530020	1	47	впускной клапан	
11-2	NZ9531530001	1	69,87,62	впускной клапан	
12-1	NZ9525530090	1	47	STER радиатор	
12-2	NZ9525530004	1	69,87,62	радиатор в сборе	
13	Q150B0816	6		шестигранная болт	

### система охлаждения тягача(780 шасси)

№	Номер детали	Количество	Применимый объем	наименование	Примечание
14	Q40008	6		маленькая шайба	
15	Q41208	6		шайба	
16	Q150B0820	4		шестигранная болт	
17	Q40308	4		рессорная шайба	
18	Q40108	4		бляшка парашютирования	
19	1780 530009	2		Часть уплотнения в сборе	
20	Q150B1018	4		шестигранная болт	
21	Q40310	9		рессорная шайба	
22	Q40110	4		бляшка парашютирования	
23	Q33208	10		II шестигранная цельнометаллическая гайка	
24	190003980204	1		хомут шланга	
25-1	190003989300	4		хомут шланга	
26	WG9112530481	1			
27	190003989308	6		хомут шланга	
28-1	WG9100530130	1		профилированный шланг	
28-2	NZ9525530022	1		профилированный шланг	

**система охлаждения тягача(780 шасси)**

№	Номер детали	Количество	Применимый объем	наименование	Примечание
29	190003171697	4		пластический пояс	
30	NZ9525530008	1		впускной клапан	
31	WG9112530480	1		резиновый шланг	
32-1	WG1600840031	1		резиновый шланг	
32-2	WG9112530467	1		резиновый шланг	
33	WG9112530470	1		шланг бака воды	
34	WG9100530126	1		Y-Компонент	
35	WG1600840032	1		резиновый шланг	
36-1	WG1000060241	1	68/87	резиновый шланг	
36-2	WG1000060237		69/47	резиновый шланг	
37	161500010032	1		кронштейн	
38	Q150B0830	1		шестигранная болт	
39-1	190003990037	2	69/47	трубодержатель	
39-2	190003990005	2	62/87	трубодержатель	
40	Q150B0875	1		шестигранная болт	
41	190003932961	1		толстая шайба	



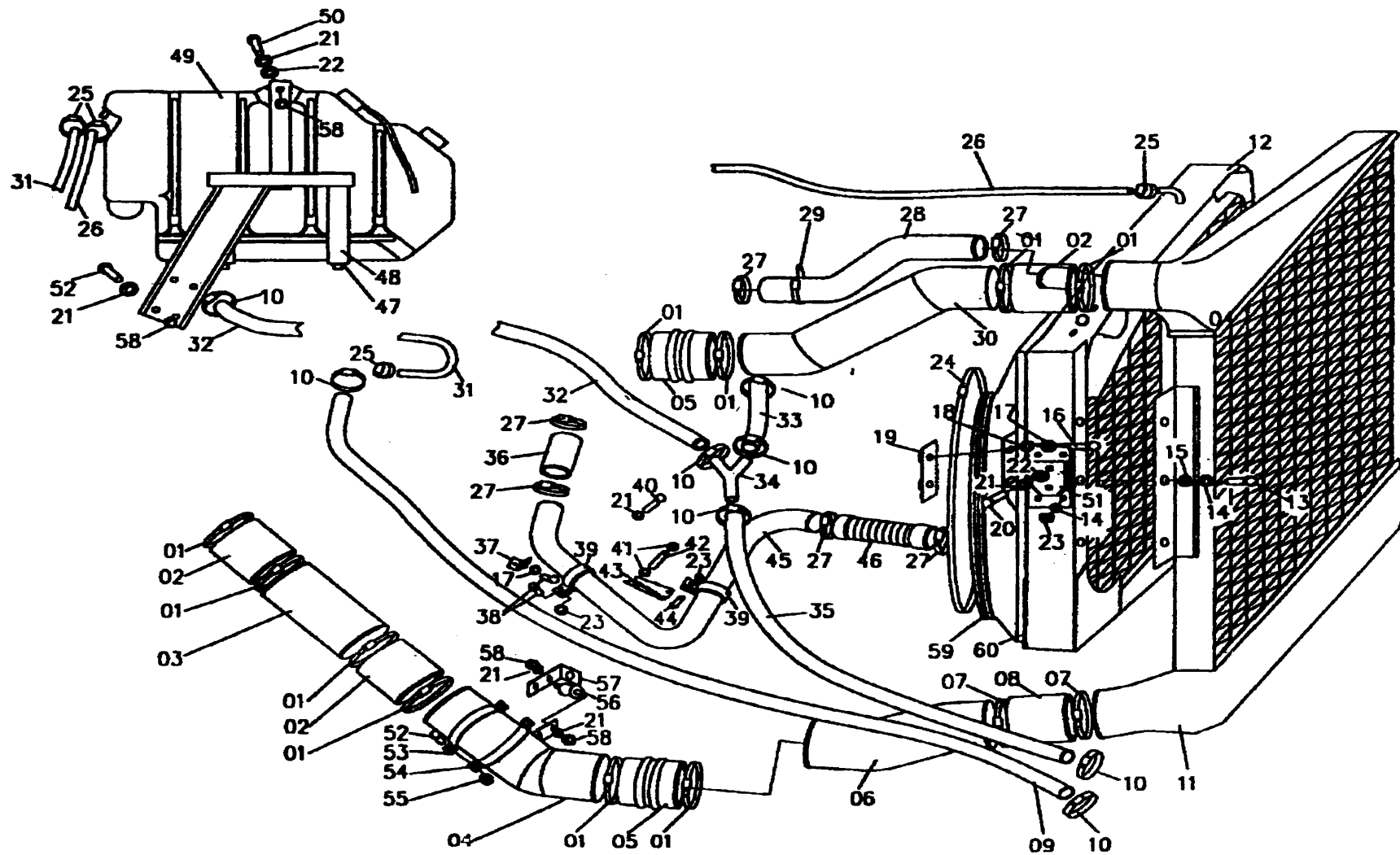
### система охлаждения тягача(780 шасси)

№	Номер детали	Количество	Применимый объем	наименование	Примечание
42-1	135700730116	1	62/87	Трубка отстояния	
42-2	135700730118	1	69/47	Трубка отстояния	
43	199100530146	1		кронштейн	
45-1	199100530145	1	62/87	водосточная труба радиатора	
45-2	AZ9112531059	1	47	водосточная труба радиатора в сборе	
45-3	WG9112530282	1	69	водосточная труба радиатора	
46-1	WG9114530117	1	62/87	45*286водосточный резиновый шланг	
46-2	WG9112530281	1	69/47	45*55*200водосточный резиновый шланг	
47	AZ9112530317	1		защитная обложка	
48-1	NZ1654440013	1		верхний кронштейн в сборе бака воды	
48-2	NZ1654440199	1		кронштейн в сборе расширительной бака воды (удлинение,слева)	
49	AZ9112530333	1		расширительной бак воды	
50	Q150B1040	2		шестигранная болт	
51	WG9100530161	2		кронштейн радиатора	
52	Q150B1030	6		шестигранная болт	
53	WG9112540161	1		хомут	

**система охлаждения тягача(780 шасси)**

№	Номер детали	Количество	Применимый объем	наименование	Примечание
54	199112530118	1		кронштейн в сборе	
55	Q33210	2		II шестигранная цельнометаллическая гайка	
56	WG80A 540083	2		резиновая	
57	199112530117	1		кронштейн	
58	Q340B10	9		шестигранная гайка	
59-1	NZ9525530007	1	47	Дуйте кожух	
59-2	NZ9525530005	1	62/87	Дуйте кожух	
59-3	WG9112530324	1	69	Дуйте кожух в сборе	
60-1	190003129804	276/310	62/87/69	резиновый залотниковый пояс	
60-2	190003129804	309	47	резиновый залотниковый пояс	

# Система охлаждения автомобиля(850 шасси)



### Система охлаждения автомобиля(850 шасси)

№	Номер детали	Количество	Применимый объем	наименование	Примечание
1	190003989315	10		хомут шланга	
2-1	WG9112530188	2		муфта шланга	
2-2	NZ953153003	1		шланг	
2-3	NZ953153005	1		шланг	
3-1	190003129804	276	62/87/69	резиновый залотниковый пояс	
3-2	190003129804	309	47	резиновый залотниковый пояс	
4-1	WG9112530700	1	62/87	Дуйте кожух	
4-2	NZ9525530006	1	69	Дуйте кожух	
4-3	WG9625530337	1		Дуйте кожух	
4-4	NZ9525530011	1	47	Дуйте кожух	
5	Q340B10	6		шестигранная гайка	
6	NZ9531530006	1		шланг газопривода двигателя	
7	WG9100530161	2		кронштейн радиатора	
8	Q150B1025	2		шестигранная болт	
9	WG1600840031			резиновый шланг	

### Система охлаждения автомобиля(850 шасси)

№	Номер детали	Количество	Применимый объем	наименование	Примечание
10	190003989301	8		хомут шланга	
11-1	NZ9525530020	1	47	Кулер усиления	
11-2	NZ9531530001	1	69,87,62	Кулер усиления	
12-1	NZ9525530090	1	47	STER радиатор	
12-2	NZ9525530002	1	69,87,62	радиатор в сборе	
13	Q150B0816	6		шестигранная болт	
14	Q40008	6		маленькая шайба	
15	Q41208	6		шайба	
16	Q150B0820	4		шестигранная болт	
17	Q40308	4		рессорная шайба	
18	Q40108	4		бляшка парашютирования	
19	1780 530009	2		Часть уплотнения в сборе	
20	Q150B1018	4		шестигранная болт	
21	Q40310	9		рессорная шайба	
22	Q40110	4		бляшка парашютирования	
23	Q33208	10		II шестигранная цельнометаллическая гайка	

### Система охлаждения автомобиля(850 шасси)

№	Номер детали	Количество	Применимый объем	наименование	Примечание
24	190003980204	1		хомут шланга	
25	190003989300	4		хомут шланга	
26	WG9112530481	1		Трубка теплого воздуха	
27	190003989308	6		хомут шланга	
28-1	WG9100530130	1		профилированный шланг	
28-2	NZ9525530022	1		профилированный шланг	
29	190003171697	4		пластический пояс	
30	NZ9525530008	1		Фидер холодного воздуха	
31	WG9112530481	1		резиновый шланг	
32-1	NZ9500530001	1		резиновый шланг	
32-2	WG912530467	1		резиновый шланг	
33	WG9112530470	1		шланг бака воды	
34	WG9100530126	1		У-Компонент	
35	WG1600840032			резиновый шланг	
36-1	WG1000060241	1	68/87	резиновый шланг	
36-2	WG1000060237		69/47	резиновый шланг	

### Система охлаждения автомобиля(850 шасси)

№	Номер детали	Количество	Применимый объем	наименование	Примечание
37	161500010032	2		кронштейн	
38	Q150B0830	1		шестигранная болт	
39-1	190003990037	2	69/47	трубодержатель	
39-2	190003990005	2	62/87	трубодержатель	
40	Q150B0875	1		шестигранная болт	
41	190003932961	1		толстая шайба	
42	199100530146	1		кронштейн	
43-1	199100530145	1	62/87	водосточная труба радиатора	
43-2	NZ9525530012	1	47	водосточная труба радиатора в сборе	
43-3	WG9112530282	1	69	водосточная труба радиатора	
44-1	WG9114530117	1	62/87	45*286водосточный резиновый шланг	
44-2	WG9112530281	1	69	45*55*200водосточный резиновый шланг	
44-3	WG9112531005	1	47	шланг радиатора	
45	AZ9112530317	1		Защитная обложка	
46-1	NZ1654440013	1		верхний кронштейн в сборе бака воды	
46-2	NZ1654440186	1		кронштейн в сборе расширительной бака воды (справа)	

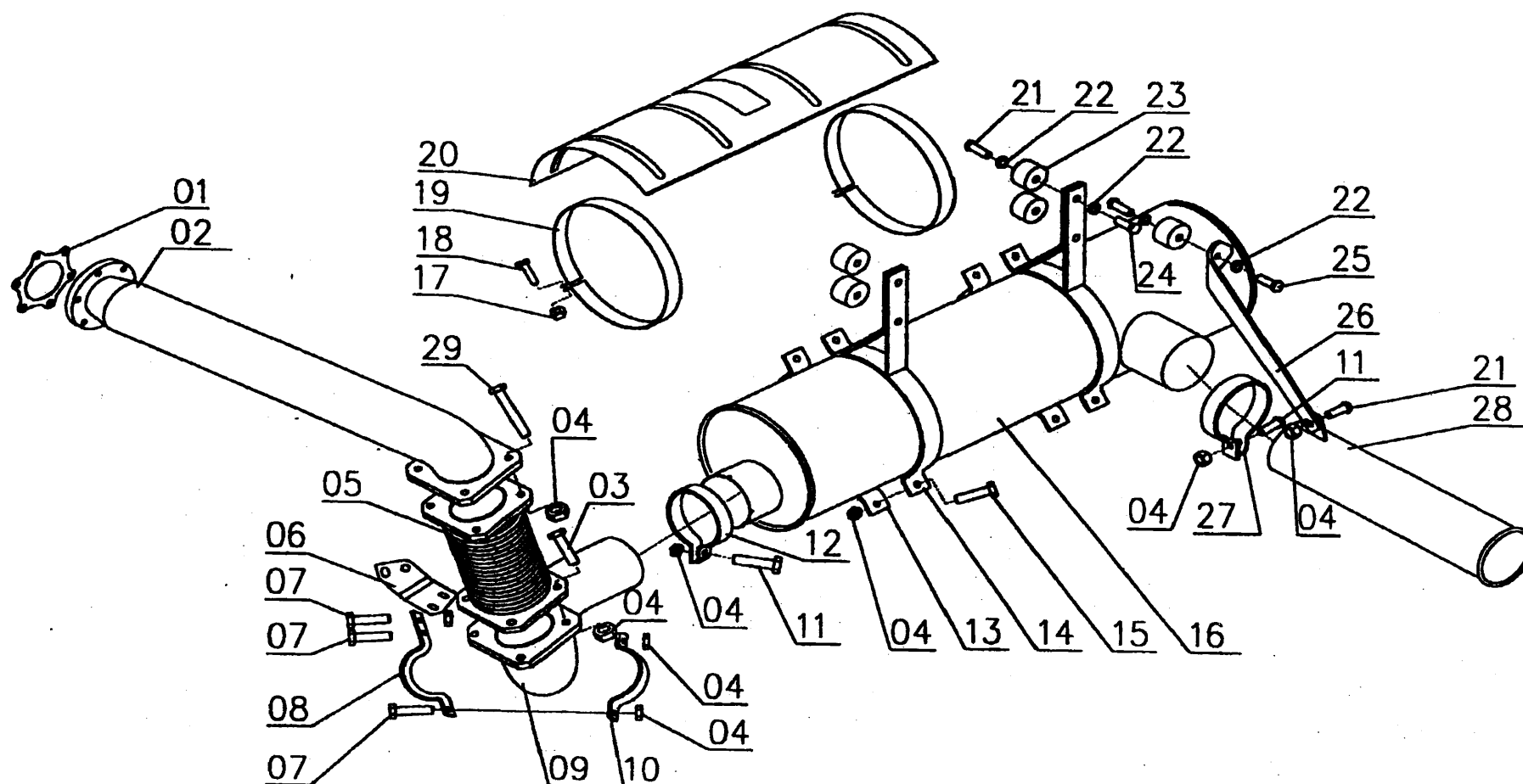
### Система охлаждения автомобиля(850 шасси)

№	Номер детали	Количество	Применимый объем	наименование	Примечание
46-3	NZ1654440199	1		кронштейн в сборе расширительной бака воды (удлинение,слева)	
46-4	NZ1654440271	1		кронштейн в сборе расширительной бака воды (слева)	
47	AZ9112530333	1		расширительной бак воды	
48	Q150B1040	2		шестигранная болт	



## **(6) Система выпуска**

# Выпускная система 6×4, 4×2, 6×2



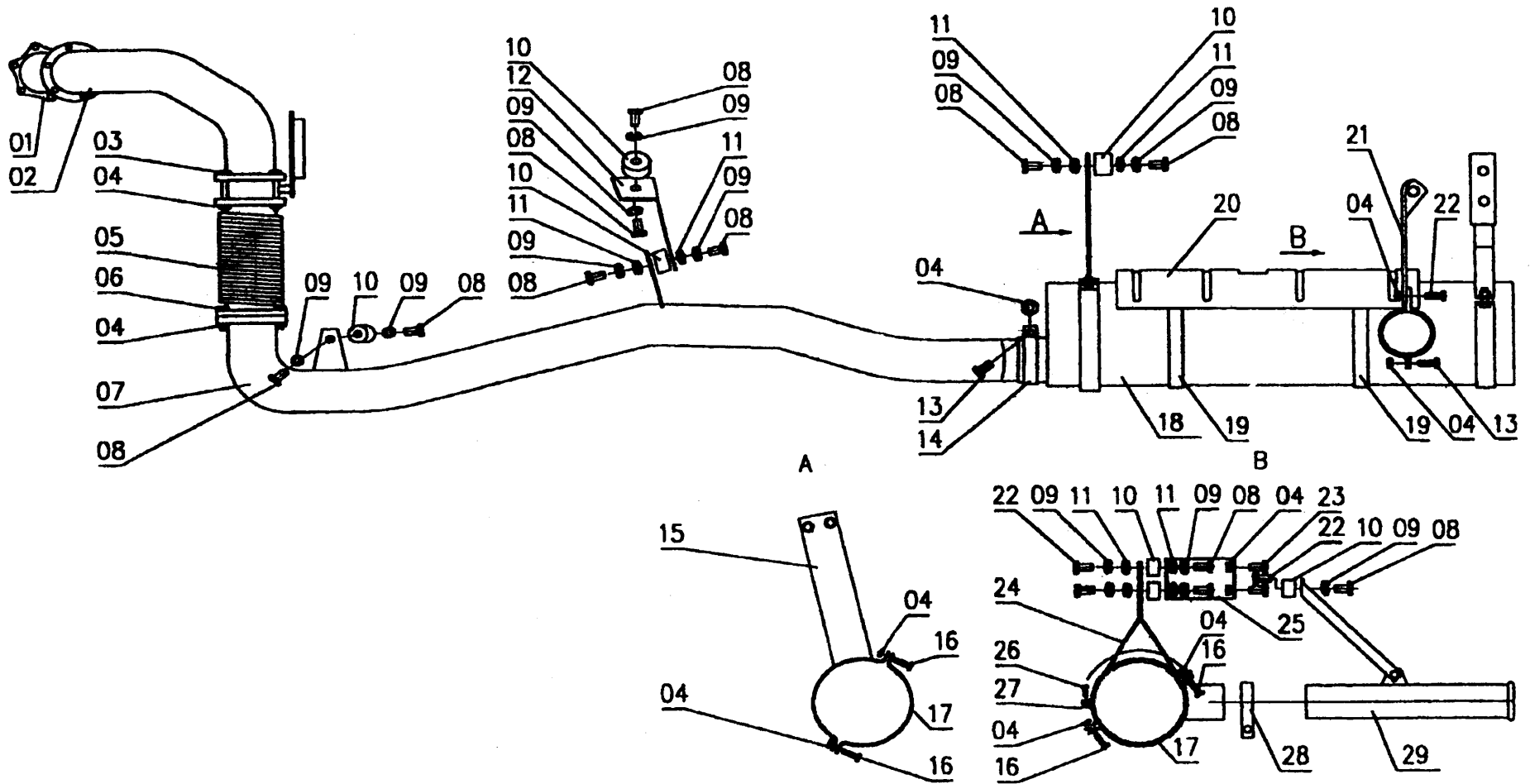
### Выпускная система 6×4, 4×2, 6×2

№	Номер детали	Количество	Применимый объем	наименование	Примечание
1-a	WG9112540015	1		Герметмческая бляшка	
1-b	WG9112540504	1	WD615.69WD615.47	Герметмческая бляшка	
2-a	AZ9123540025	1	850Каретка	воздухотвод в сборе	
2-b	AZ9112540320		780Каретка	Блок трубы выдыхания	
2-с	NZ9525540005			Блок трубы выдыхания	
2-d	WG9632540070		WD615.62WD615.87	Блок трубы выдыхания	
2-e	WG9632540050		WD615.69WD615.47	Блок трубы выдыхания	
3	Q150B1045Q	4		болт	
4	Q33210	18		контргайка	
5	WG9112540001	1			
6	199112540476	1		анкерная доска	
7	Q150B1030	6		болт	
8	199112540162	1		хомут	
9	AZ9100540321	1		Блок трубы выдыхания	
9	NZ9525540006	1	бетономешалка	Блок трубы выдыхания	
10	199112540161	1		хомут	

### Выпускная система 6×4, 4×2, 6×2

№	Номер детали	Количество	Применимый объем	наименование	Примечание
11	Q150B1040	2		болт	
12	199112540113	1		хомут	
13	WG9000540061	2		болт	
14	WG9112540137	2		Блок кронштейна	
15	Q150B1035	4		болт	
16	WG911254003	1		Глушитель в сборе	
16	NZ9525540030	1	тягач	выпускной Глушитель	
21	Q150B1025	6		болт	
22	Q40310	10		пружинная шайба	
23	WG84D410007	5		резино-металлическая накладка	
24	Q150B1022	4		болт	
25	Q150B1018	1		болт	
26	199100540144	1	S29/K29	крепление	
27	WG9112540329	1		хомут трубы	
28a	NZ9531540002	1		Блок трубы вытыхания	
28b	WG9112540105	1	S29/K29	Блок трубы вытыхания	
29	Q150B1090Q	4		болт	

# Выпускная система 8×4



### Выпускная система 8×4

№	Номер детали	Количество	Применимый объем	наименование	Примечание
1-a	WG9112540015	1		Герметмческая бляшка	
1-b	WG9112540504	1	WD615.69WD615.47	Герметмческая бляшка	
2-a	NZ9531540010	1		Блок трубы выдыхания	
2-b	WG9631540006			Блок трубы выдыхания	
2-a2	WG9631540002	1		Блок трубы выдыхания	
2-a3	WG9112540502	002		хомут	
2-a4	Q150B1045Q	002		болт	
2-a5	Q33210	002		контргайка	
2-a6	WG91125400504	001		Герметмческая бляшка	
2-c	WG9631540016	001		Блок трубы выдыхания	
3	Q150B1090Q	1		болт	
4	Q33210	17		контргайка	
5	WG9112540001	1		гибкая труба	
6	Q150B1045Q	4		болт	
7-a	NZ9531540020	1		Блок трубы выдыхания	
7-b	NZ9531540015	1	бетономешалка	Блок трубы выдыхания	

### Выпускная система 8×4

№	Номер детали	Количество	Применимый объем	наименование	Примечание
8	Q150B1018	13		болт	
9	Q40310	15		пружинная шайба	
10	WG84D410007	7		резино-металлическая Накладка	
11	Q40110	10		шайба	
12-1	199100540144	1		Поддержка	
12-2	199112540161	1		хомут	
12-3	199112540162	1		хомут	
13	Q150B1040	2		болт	
14	WG9112540113	1		хомут	
16	Q150B1035	4		болт	
17	199000540064	2		хомут	
18	WG9112540003	1		выпускной Глушитель	
22	Q150B1030	4		болт	
23	Q150B1030	4		болт	
24	WG9118540080	1		Блок кронштейна	
25-a	AZ9012540369	1		кронштейна	
25-b	NZ9531540011	1		кронштейна	
26	Q150B0830	2		болт	

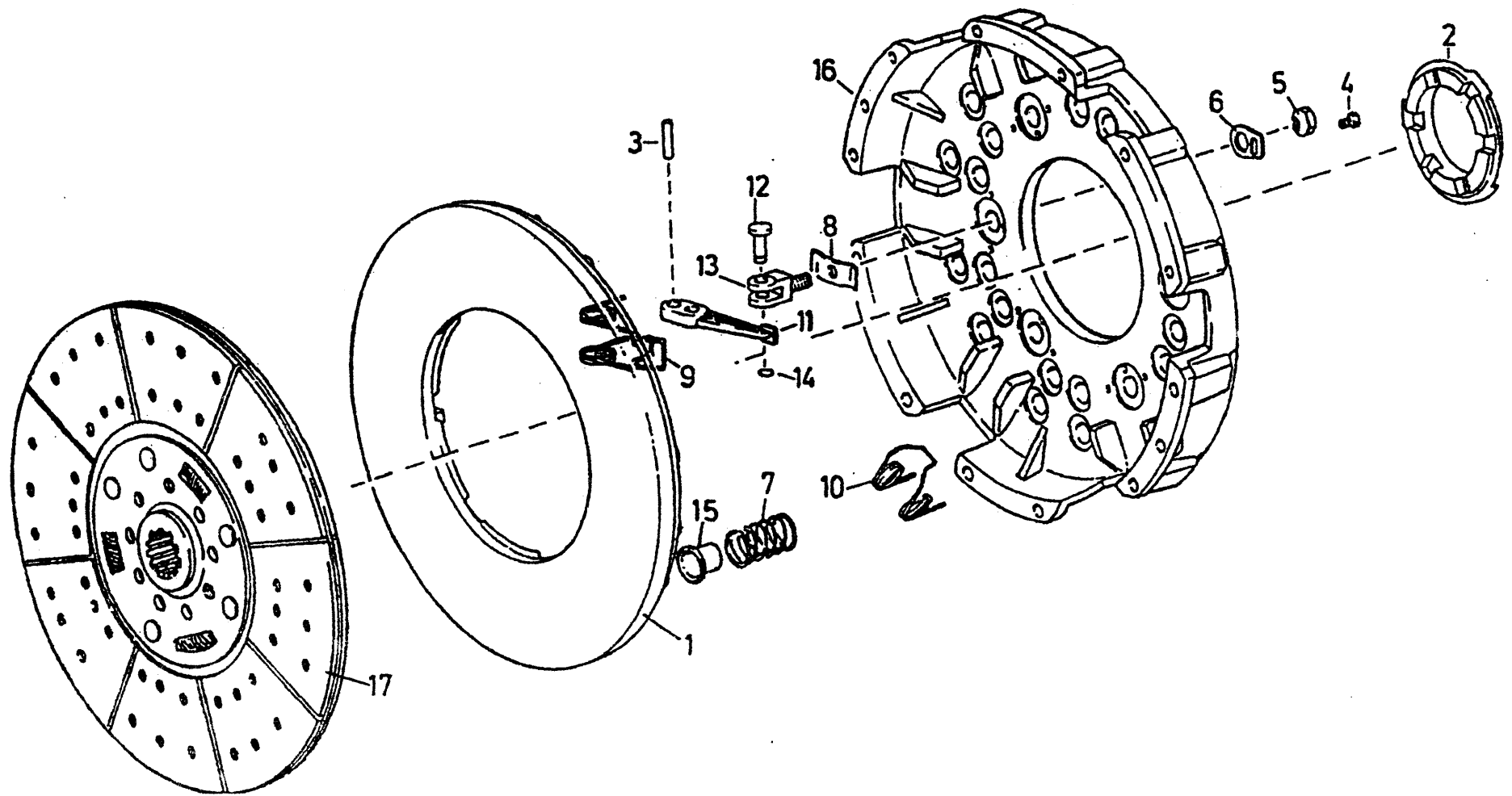
### Выпускная система 8×4

№	Номер детали	Количество	Применимый объем	наименование	Примечание
28	WG9112540329	1		хомут трубы	
29	NZ9553540002	1		выпускная пинольная труба	



# **3. Сцепление и управление**

# Сцепление ф 420mm



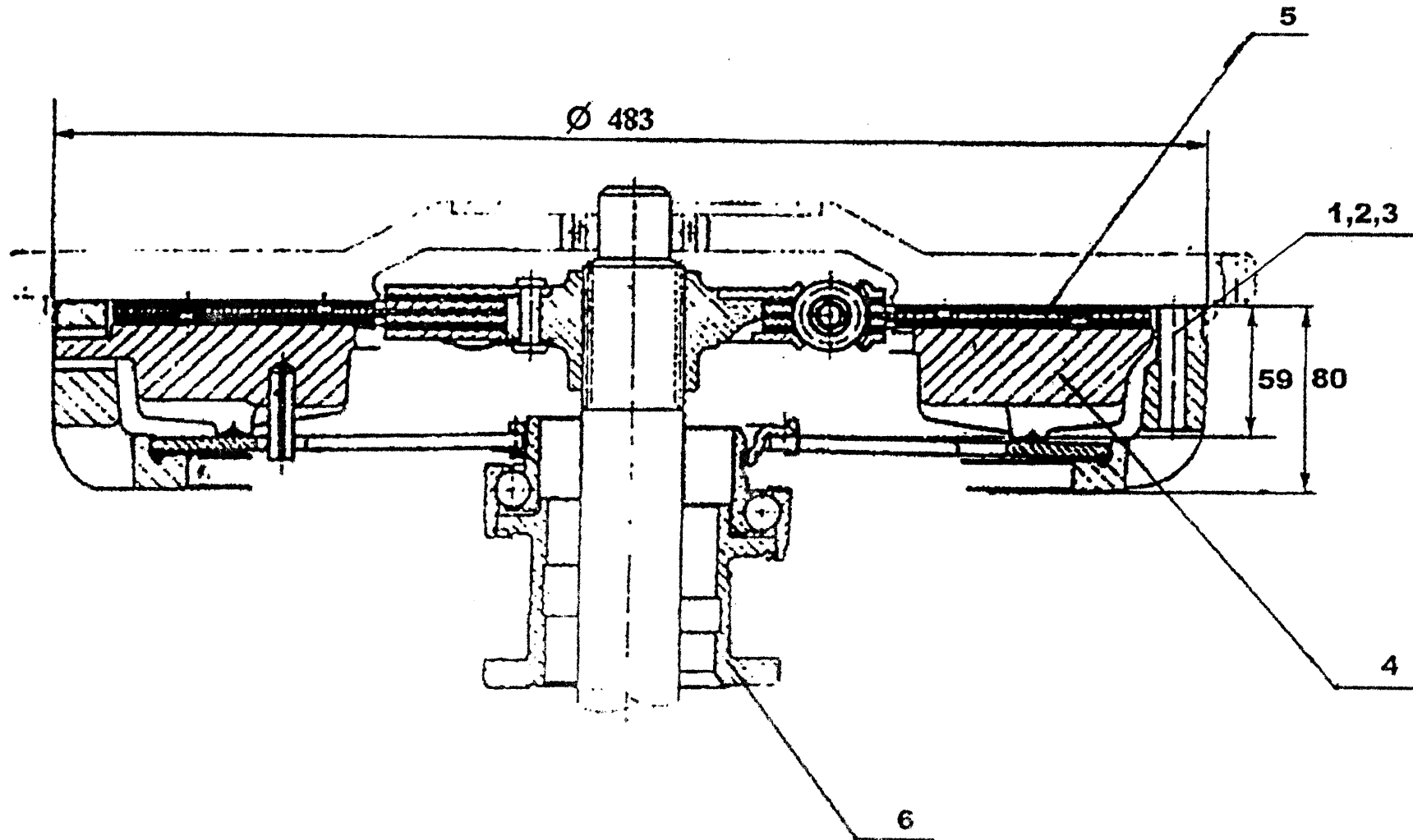
## Сцепление $\phi$ 420mm

№	Номер детали	Количество	Соответствующие типы		наименование	Примечание
			*420	420B		
	BZ1560161090	1	√		(incl.1—16),нажимный диск в сборе	
	BZ1560160013	1		√	(incl.1—16), нажимный диск в сборе	
1	BZ1560161093	1	√	√	нажимный диск	
2	BZ1560161212	1	√	√	упорное кольцо	
3	BZ1560161100	6	√	√	палец оттяжного рычага	
4	BZ1560161119	6	√	√	болт	
5	BZ1560161112	6	√	√	регулировочный болт	
6	BZ1560161113	6	√	√	замковая пластина	
7	BZ1560161114	27		√	пружина нажимного диска	
7a	BZ1560161116	9		√	пружина нажимного диска	
7	BZ1560161115	12	√		пружина нажимного диска	
7a	BZ1560161116	24	√		пружина нажимного диска	
8	BZ1560161097	6	√	√	пластина пружины	
9	BZ1560161081	3	√	√	сцепная пружина в сборе	
10	BZ1560161084	3	√	√	пружина оттяжного рычага	
11	BZ1560161096	6	√	√	оттяжной рычаг в сборе	
12	BZ1560161114	6	√	√	соединительный палец регулировочной вилки	
13	BZ1560161108	6	√	√	регулировочная вилка оттяжного рычага	
14	Q43710	12	√	√	шайба	
15	BZ1560161117	6	√	√	седло пружины	
16	BZ1560161125	1	√	√	кожух сцепления	
17	BZ1560161130	1	√	√	ведомый диск в сборе	

\*1.  $\phi$  420X Clutch for SIEYR WD615. 62 / 87 Engine

2.  $\phi$  420B Clutch for STEYR WD615. 69 Engine

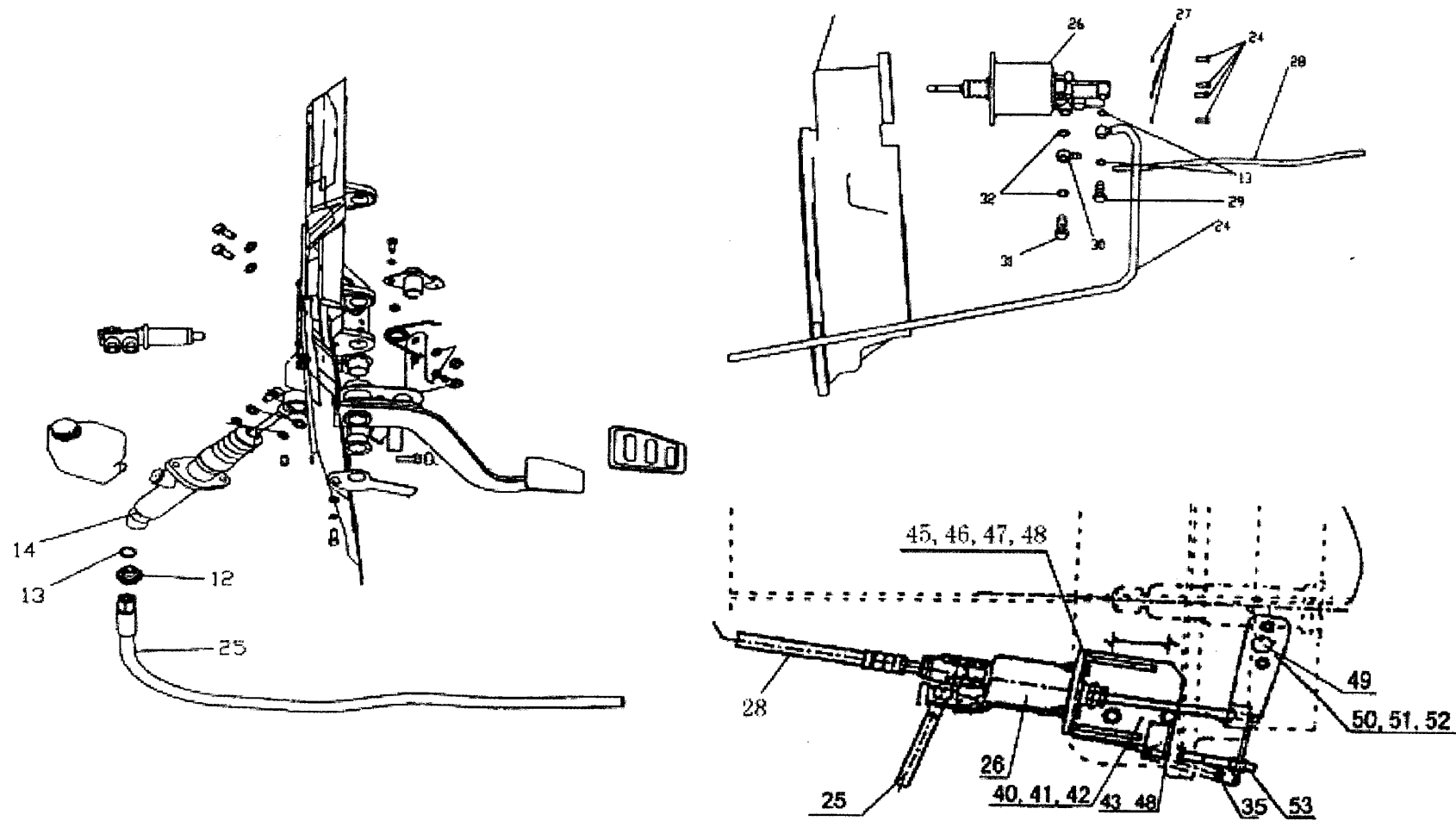
Сцепление  $\phi 430\text{mm}$



### Сцепление ф 430mm

№	Номер детали	Количество	Применимый объем	наименование	Примечание
1	Q1201040TF2	12		шпилька	
2	Q40310	12		пружинная шайба	
3	Q340B10	12		гайка	
4	WG9114160010	1	WD615.47 WD618. 82	сцепление в сборе с диафрагмой нажимного диска, Ф430	
5	AZ9114160020	1		ведомый диск в сборе, сцепление Ф430	
6	AZ9114160030	1		выжимной подшипник	

## Управление сцеплением



## Управление сцеплением

№	Номер детали	Количество	Область применения	наименование	Примечание
12	AZ9160230092	1	Связная часть	Все модели автомобилей	
13	Q72314T5F	4	Подкладка	Все модели автомобилей	
14	NZ9525230108	1	Насос сцепления	Все модели автомобилей	
25	WG9719230027	1	Топливные трубки высокого давления	Сцепление тягания	
	WG9123230026	1	Топливные трубки высокого давления	Сцепление толкания	
26	WG9719230030	1	Вспомогательный насос	ZF коробка передачи	
	WG9114230023	1	Вспомогательный насос	FULLкоробка передачи	
	WG9719230029	1	Вспомогательный насос	9JS119Ткоробка передачи	
	WG9114230018	1		Сцепление тягания	
27	Q41208	4	Окрепляющая подкладка	Все модели автомобилей	
28	190003179781	1	Трубка	Все модели автомобилей	
29	190003962621	1	Болт	Все модели автомобилей	
30	WG99100270119	1	Связка шланг	Все модели автомобилей	
31	190003962627	1	Болт	Все модели автомобилей	
32	Q732166T5F	2	подкладка	Все модели автомобилей	
40	AZ9114230031	1	Поддержка вспомогательного насоса	ZF коробка передачи	

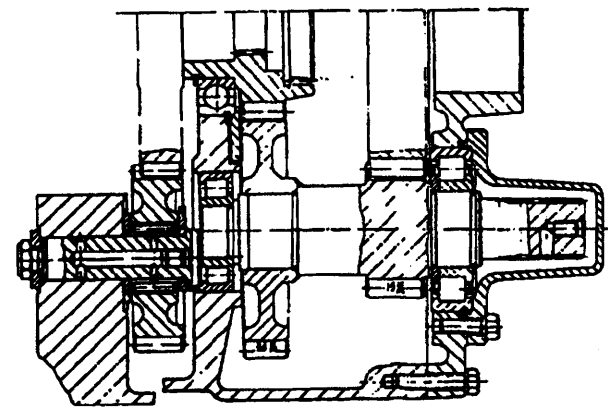
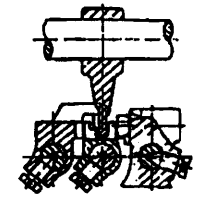
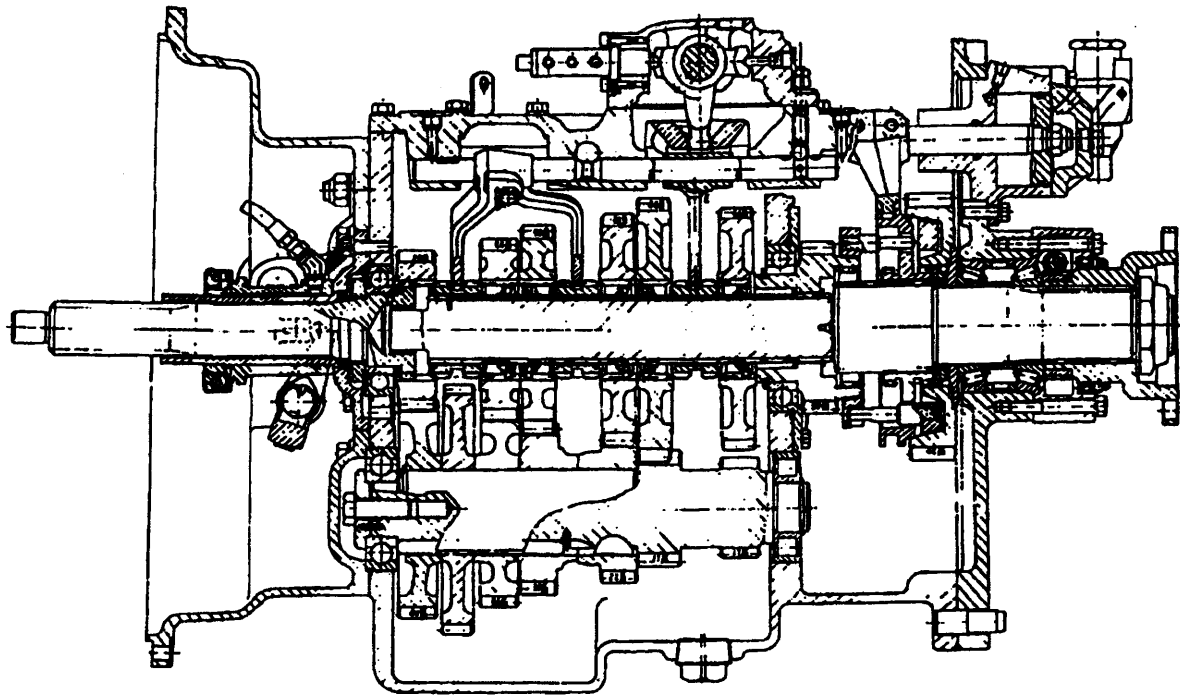
## Управление сцеплением

№	Номер детали	Количество	Применимый объем	наименование	Примечание
	AZ9114230016	1	Поддержка вспомогательного насоса	FULLСцепление толкания коробки передачи	
41	Q151B1425	2	Болт	Сцепление толкания	
42	Q40314	2	Подкладка пружины	Сцепление толкания	
43	12054230100	1	Пружина	Сцепление толкания	
44	AZ9114230039	1	Поддержка пружины	FULL8Сцепление толкания коробки передачи	
	AZ9114230008	1	Поддержка пружины	ZF коробки передачи	
45	Q150B0825	4	Болт	Сцепление толкания	
46	Q340B08	4	Гайка	Сцепление толкания	
47	Q40108	4	Подкладка	Сцепление толкания	
48	Q40308	4	Подкладка пружины	Сцепление толкания	
49	199112230033	1	Сварка в сборе	FULL коробки передачи	
50	AZ9114230032	1	Рычаг в сборе	ZF коробки передачи	
	AZ9114230004	1	Рычаг в сборе	FULL9 коробки передачи	
	AZ9114230045	1	Рычаг в сборе	FULL8 коробки передачи	
51	Q40310	2	Подкладка пружины	Все модели автомобилей	
52	Q340B10	2	Болт	Все модели автомобилей	
53	AZ9160230272	1	Болт ограничения	Сцепление толкания коробки передачи ZF FULL9	
	AZ9160230172	1	болт	FULL8Сцепление толкания коробки передачи	



# **4、 FULLER KIII**

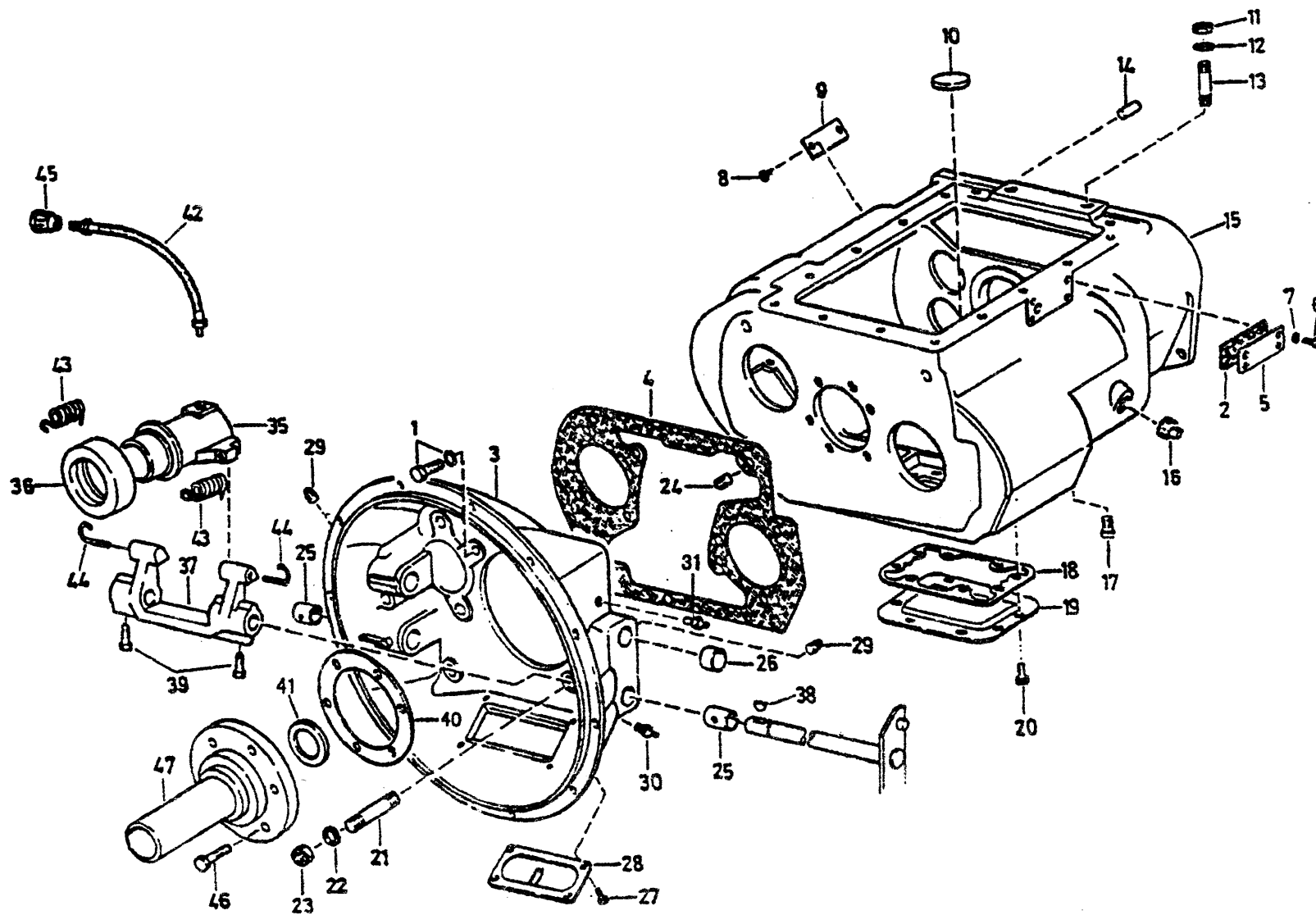
# КПП в сборе



## КПП в сборе

№	Номер детали	Краткое наименование	Крупнейшее количество NM	наименование	Примечание
1	RT-11509C	9C	1490	9-ступенчатая КПП в сборе	
2	RT-11609A	9A	1490	9-ступенчатая КПП в сборе	
3	RT0-11609B	9B	1490	9-ступенчатая КПП в сборе с овердрайв	
4	RT0-11609E	9E	1490	9-ступенчатая КПП в сборе с овердрайв	
5	9JSI50	9G	1500	9-ступенчатая КПП в сборе с овердрайв	
6	9JSI80	9H	1800	9-ступенчатая КПП в сборе	
7	9JSI80A	9T	1800	9-ступенчатая КПП в сборе с овердрайв	
8	8JSI00	8A	1000	8-ступенчатая КПП в сборе	
9	8JSI00T	8B	1000	8-ступенчатая КПП с синхронизаторами	
10	8JSI00TA	8C	1000	8-ступенчатая КПП с синхронизаторами и овердрайвом	
11	8JSI30T	8D	1300	8-ступенчатая КПП с синхронизаторами	
12	8JSI30TA	8E	1300	8-ступенчатая КПП с синхронизаторами и овердрайвом	
13	8JSI80T	8F	1800	8-ступенчатая КПП с синхронизаторами	
14	7JSI00A	7A	1000	7-ступенчатая КПП с овердрайвом	
15	7JSI00	7B	1000	7-ступенчатая КПП в сборе	

# Fuller картер сцепления и КПП



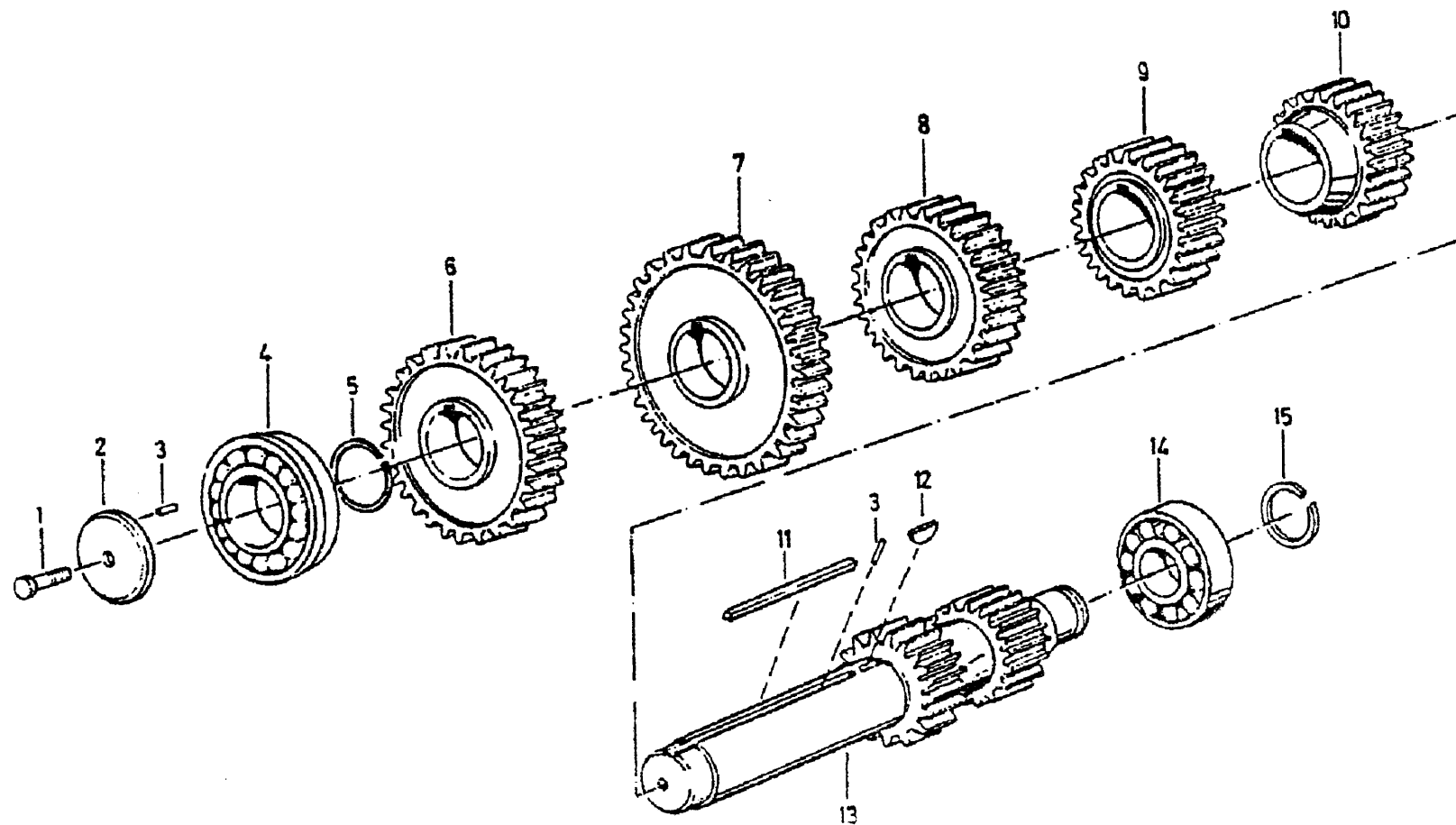
### Fuller картер сцепления и КПП

№	Номер детали	Количество	параметры	Применимый объем	наименование	Примечание
2	19481	1			подкладка	
3	A-3674	1		Incl. 15410	картер сцепления в сборе (вкл. 25, 26, 15410)	
3	JSI80A-1601015-5	1		9A~G for 371ps	картер сцепления в сборе	
3	15410	1			картер сцепления	
3	JSI80A-1601015	1		9T	картер сцепления	
3	JSI00-1015-1	1		9H	картер сцепления	
4	14310	1			подкладка	
5	18420	1			крышка	
10	14373	3			магнит	
11	M16×1. 5	2	GB52-76		гайка	
12	Q40316	2			шайба	
13	Q1231630	2			шпилька	
14	14334	2			фиксирующий штифт	
15	18686	1		9A~9T	картер КПП	
15	JSI00-1701015	1		7A, 7B, 8A~F	картер КПП	
16	Q61412	1	1.25 "		заливная пробка	
17	Q61304	1			сливная пробка	
18	16920	1	(1 / 2 ")		подкладка нижнего люка	
19	16595	1			крышка нижнего люка	
19	JSI30T-1701020-	1		8B~F	крышка нижнего люка	
20	M12×22	8			болт	
21	Q1231642	6			шпилька	
22	Q40316	6			шайба	
23	M16×1.5	6			гайка	
24	X-14558	1			заглушка	

## Fuller картер сцепления и КПП

№	Номер детали	Количество	параметры	Применимый объем	наименование	Примечание
25	8677	2			втулка	
26	16374	2			заглушка	
27	M8×12	4			болт	
28	1565	1			крышка люка	
29	Q16401	2	(1/8")		заглушка	
30	Q70170	2	X-10960		тавотница	
31	Q70001	1			тавотница (опция)	
35	11203	1			седло выжимного подшипника	
36	996914	1			выжимной подшипник	
37	12817	1			вилка выключения сцепления	
38	X-6-11	1			полукруглая шпонка	
39	X-7-603	2			болт	
40	014311	1			подкладка крышки подшипника	
41	F91410	1			сальник крышки подшипника первичного вала	
41	F500A-1802191	1		9Т	сальник крышки подшипника первичного вала	
42	051016	1			шланг	
43	4425	2			пружина	
44	9293	2			оттяжная пружина вилки выключения	
45	1/8"	1	GB1154-79		масленка	
46	M10×32	6			болт	
47	F91409	1			крышка подшипника первичного вала	
47	T116E-1701040	1		9E	крышка подшипника первичного вала	
47	JSI80A-1701040	1		9Т	крышка подшипника первичного вала	

# Fuller средний мост и зубчатка



### Fuller средний мост и зубчатка

№	Номер детали	Количество	параметры	Применимый объем	наименование	Примечание
1	M16×1.5×45	2			болт	
2	19668	2			упор	
3	62511	4	5×14		упругий штифт	
4	192309E	2		9G	подшипник	
4	370309Y	2			подшипник	
4	192309	2		9H, 9T	подшипник	
5	19198	2			стопорное кольцо	
6	19552	2			шестерня привода промежуточного вала	
6	JSI00—170156	2		7B, 8A	шестерня привода промежуточного вала	
6	19631	2		9B	шестерня привода промежуточного вала	
6	JSI00-1701056	2		7A	шестерня привода промежуточного вала	
6	19615	2		9A	шестерня привода промежуточного вала	
6	JSI00T-1701056	2		8B	шестерня привода промежуточного вала	
6	T116E-1701056	2		9E,9T	шестерня привода промежуточного вала	
6	JSI30T-1701056	2		8D	шестерня привода промежуточного вала	
6	JSI00RA-1701056	2		8C	шестерня привода промежуточного вала	
6	JSI80T-1701056	2		8F	шестерня привода промежуточного вала	
6	JSI50—1701054	2		9G	шестерня привода промежуточного вала	
7	15953	1			левая шестерня отбора мощности	
7	20840	1			правая шестерня отбора мощности	
8	16749	2			шестерня 3-й передачи	
8	JSI00A-1701051	2		7A	шестерня 3-й передачи	
8	019243	2		9A	шестерня 3-й передачи	
8	JSI00—1701051			7A, 7B, 8A	шестерня 3-й передачи	
8	019639	2		9B	шестерня повышающей передачи	



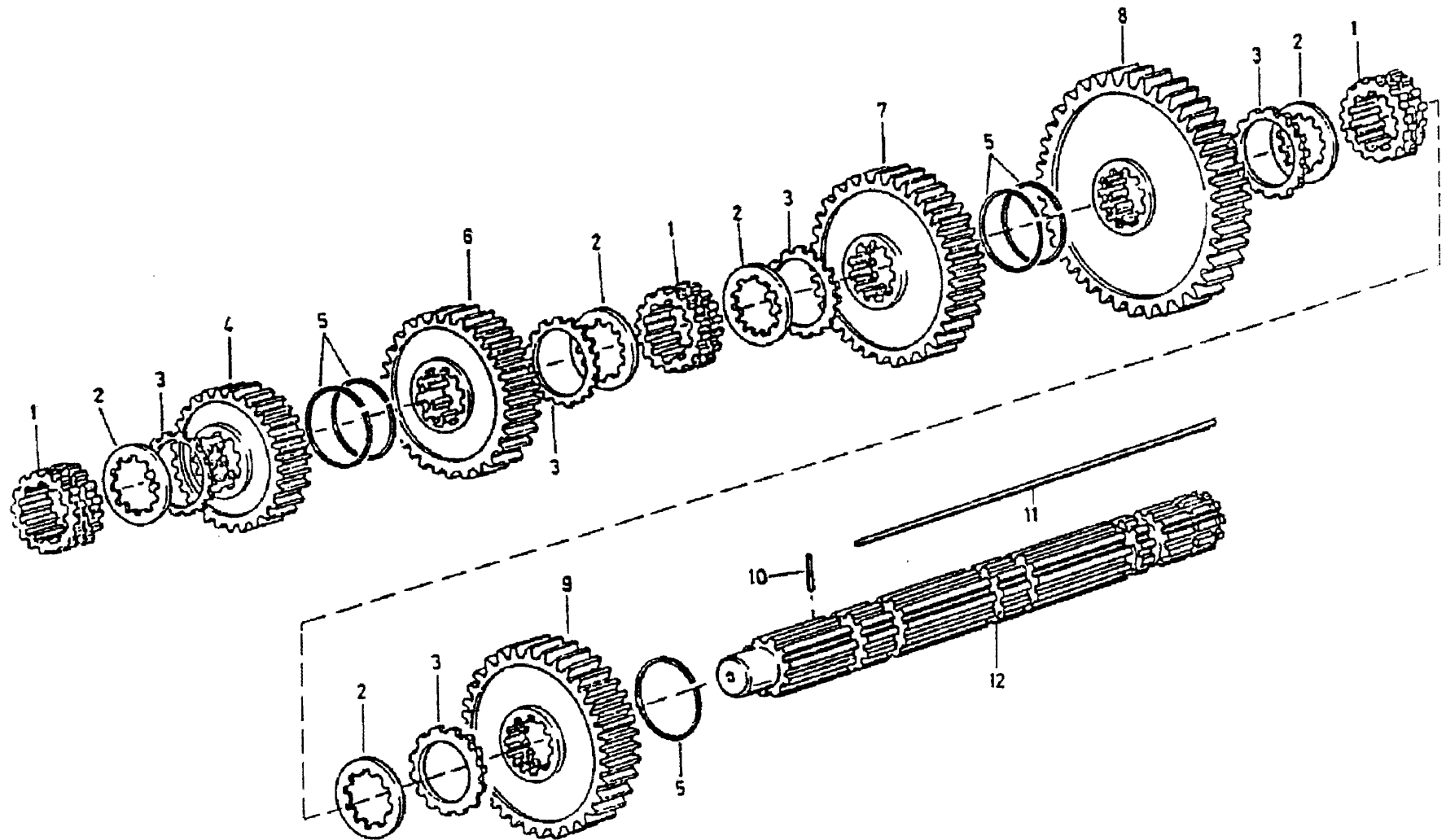
### Fuller средний мост и зубчатка

№	Номер детали	Количество	параметры	Применимый объем	наименование	Примечание
8	T115F-1701052	1		9E, 9T	шестерня повышающей передачи	
8	T115F-1701052	2		9F	шестерня повышающей передачи	
8	JSI50-1701053	2		9G	шестерня повышающей передачи	
8	T116E-1701053	1		9E,9T	шестерня повышающей передачи	
8	JSI30T-1701051	2		8D	шестерня 3-й передачи	
8	JSI00TA-1701051	2		8C	шестерня 4-й передвчи	
8	JSI30TA-1701051	2		8E	шестерня 4-й передвчи	
8	JSI30TA-1701056	2		8E, 8F	шестерня 3-й передачи	
8	JSI80T-1701051	2		8F	шестерня 3-й передачи	
9	16751	2			шестерня 2-й передачи	
9	JSI00T-1701050	2		8B,8C	шестерня 2-й передачи	
9	19623	2		9B	шестерня 2-й передачи	
9	JSI30T-1701050	2		8I3, 8E	шестерня 2-й передачи	
9	19615	2		9A	шестерня 2-й передачи	
9	JSI80T-1701050	2		8F	шестерня 2-й передачи	
9	JSI50-1701052	2		9G	шестерня 2-й передачи	
10	19753	2			шестерня 1-й передачи	
10	19247	2		9A	шестерня 1-й передачи	
10	19629	2		9B	шестерня 1-й передачи	
10	JSI00-1701049	2		7A, 7B, 8A	шестерня 1-й передачи	
10	JSI50-1701051	2		9G	шестерня 1-й передачи	
11	19673	2			шпонка промежуточного вала	
11	JSI30T-1701055	2		8B~F	шпонка промежуточного вала	
12	X-6-E	2			полукруглая шпонка	
13	JSI30T-1701048	2		8B~E	промежуточный вал	

### Fuller средний мост и зубчатка

№	Номер детали	Количество	параметры	Применимый объем	наименование	Примечание
13	19549	2			промежуточный вал	
13	JS100—1701048	2		7А, 7В, 8А	промежуточный вал	
14	102308Е	2			подшипник	
15	014317	2			стопорное кольцо	
15	С01021	2			стопорное кольцо (подшипника)	

# FULLER вторая ось и маховики



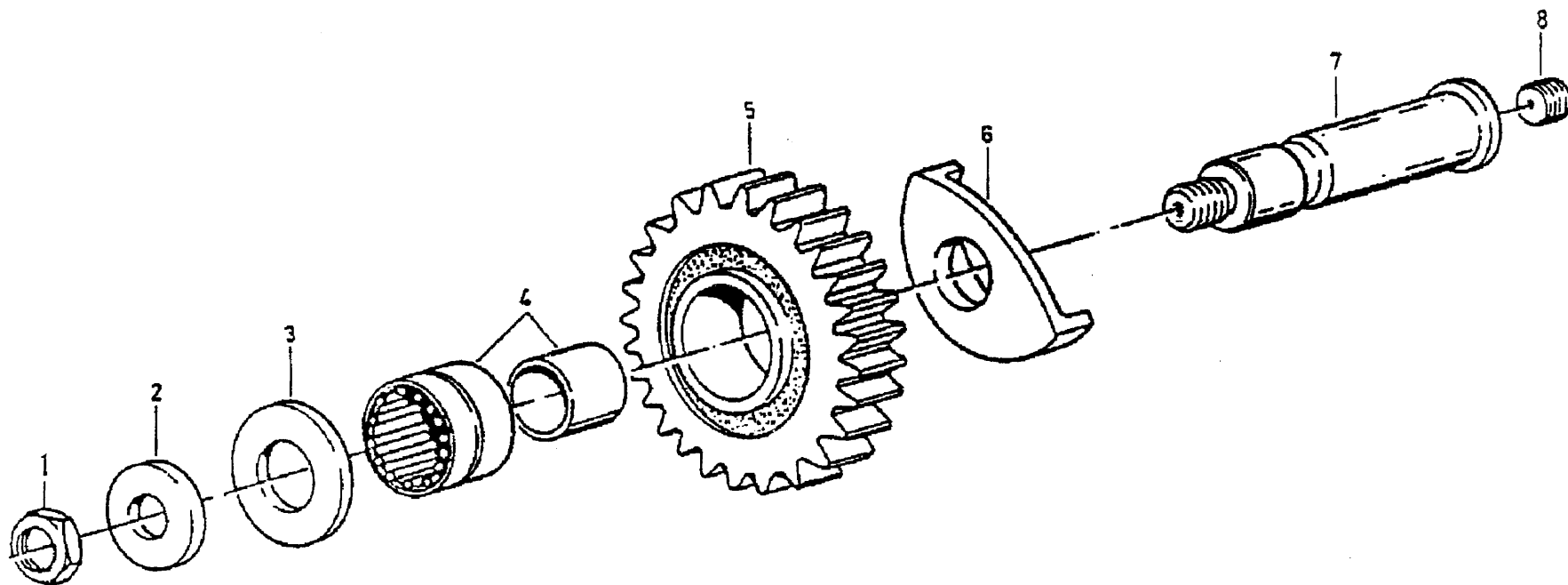
## FULLER вторая ось и маховики

№	Номер детали	Количество	параметры	Применимый объем	наименование	Примечание
1	16118	3			скользящая муфта вторичного вала	
1	JSI30T-1701108	1		8B~F	скользящая муфта вторичного вала	
2	18701	5			регулировочная шайба	
3	14749	5			корончатая шайба подшипника вторичного вала	
3	JSI00-1701113	1		7A, 7B, 8A	корончатая шайба подшипника вторичного вала	
4	16748	1			шестерня 3-й передачи вторичного вала	
4	JSI00A-1701131	1		7A	шестерня 4-й передачи	
4	19242	1		9A	шестерня 3-й передачи	
4	JSI00--1701131	1		7B, 8A	шестерня 3-й передачи	
4	19638	1		9B	шестерня повышающей передачи	
4	TH16E-1701132	1		9E,9T	шестерня повышающей передачи	
4	JSI50-1701113	1		9G	шестерня повышающей передачи	
4	JSI00T-1701131	1		8B	шестерня 3-й передачи	
4	JSI00TA-1701131	1		8C	шестерня 4-й передачи	
4	JSI30TA-1701131	1		8E	шестерня 4-й передачи	
4	JSI80T-1701131	1		8F	шестерня 3-й передачи	
5	14750	5			стопорное кольцо	
6	16750	1			шестерня 2-й передачи	
6	JSI00T-1701130	1		8B, 8C	шестерня 2-й передачи	
6	19614	1		9A	шестерня 2-й передачи	
6	JSI30T-1701130	1		8D, 8E	шестерня 2-й передачи	
6	19622	1		9B	шестерня 2-й передачи	
6	JSI80T-1701130	1		8F	шестерня 2-й передачи	
6	JSI50-1701112	1		9G	шестерня 2-й передачи	
7	16752	1			шестерня 1-й передачи	

### FULLER вторая ось и маховики

№	Номер детали	Количество	параметры	Применимый объем	наименование	Примечание
7	JSI00T-1701112	1		8B, 8C	шестерня 1-й передачи	
7	19246	1		9A	шестерня 1-й передачи	
7	JSI30T-1701112	1		8D, 8E	шестерня 1-й передачи	
7	19628	1		9B	шестерня 1-й передачи	
7	JSI00-1701112	1		7A, 7B, 8A	шестерня 1-й передачи	
7	JSI80T-1701112	1		8F	шестерня 1-й передачи	
7	JSI50-1701111	1		9G	шестерня 1-й передачи	
8	16754	1			шестерня понижающей передачи	
9	16756	1			шестерня передачи заднего хода	
9	JSI00-1701111	1		7A, 7B, 8A	шестерня передачи заднего хода	
9	JSI80T-1701111	1		8F	шестерня передачи заднего хода	
10	62504	1	3×10		упругий штифт	
11	17109	1			шпонка	
12	18729	1			вторичный вал	
12	JSI80-1701105	1		9H, 9T	вторичный вал	
12	JSI30T-1701105	1		8B~E	вторичный вал	
12	JSI80T-1701105	1		8F	вторичный вал	

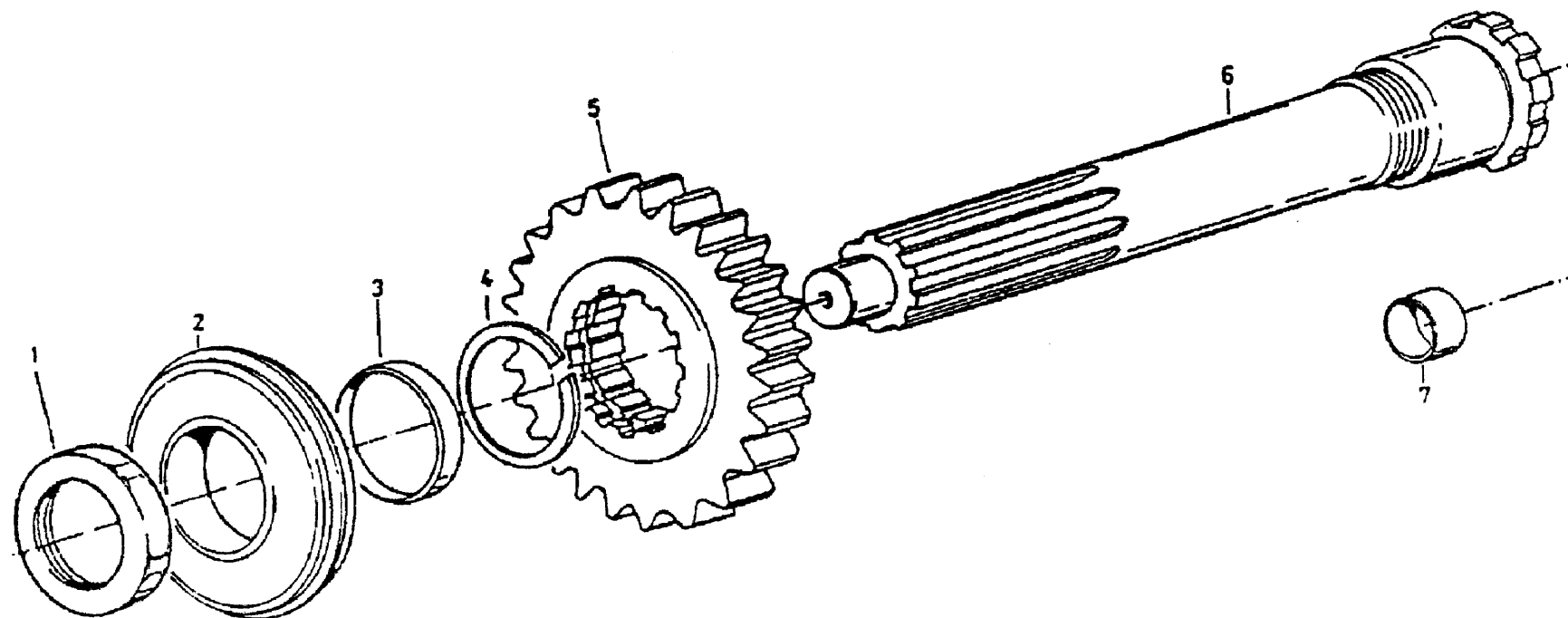
# FULLER ось заднего хода и зубчатки



### FULLER ось заднего хода и зубчатки

№	Номер детали	Количество	параметры	Применимый объем	наименование	Примечание
1	X-12440	2			гайка	
2	14283	2			шайба	
3	14282	2			упорная шайба передачи заднего хода	
4	14287	2			игольчатый подшипник	
5	16757	2			промежуточная шестерня задней передачи	
5	JS100-701082	2		7A, 7B, 8A~E	промежуточная шестерня задней передачи	
5	JS180T-1701082	2		8F	промежуточная шестерня задней передачи	
6	16403	2			шайба	
6	JS100-1701083	2		7A, 7B, 8A~F	шайба	
7	16405	2			промежуточный вал задней передачи	
8	5202	2			торцевой болт	

# FULLER первая ось и зубчатки

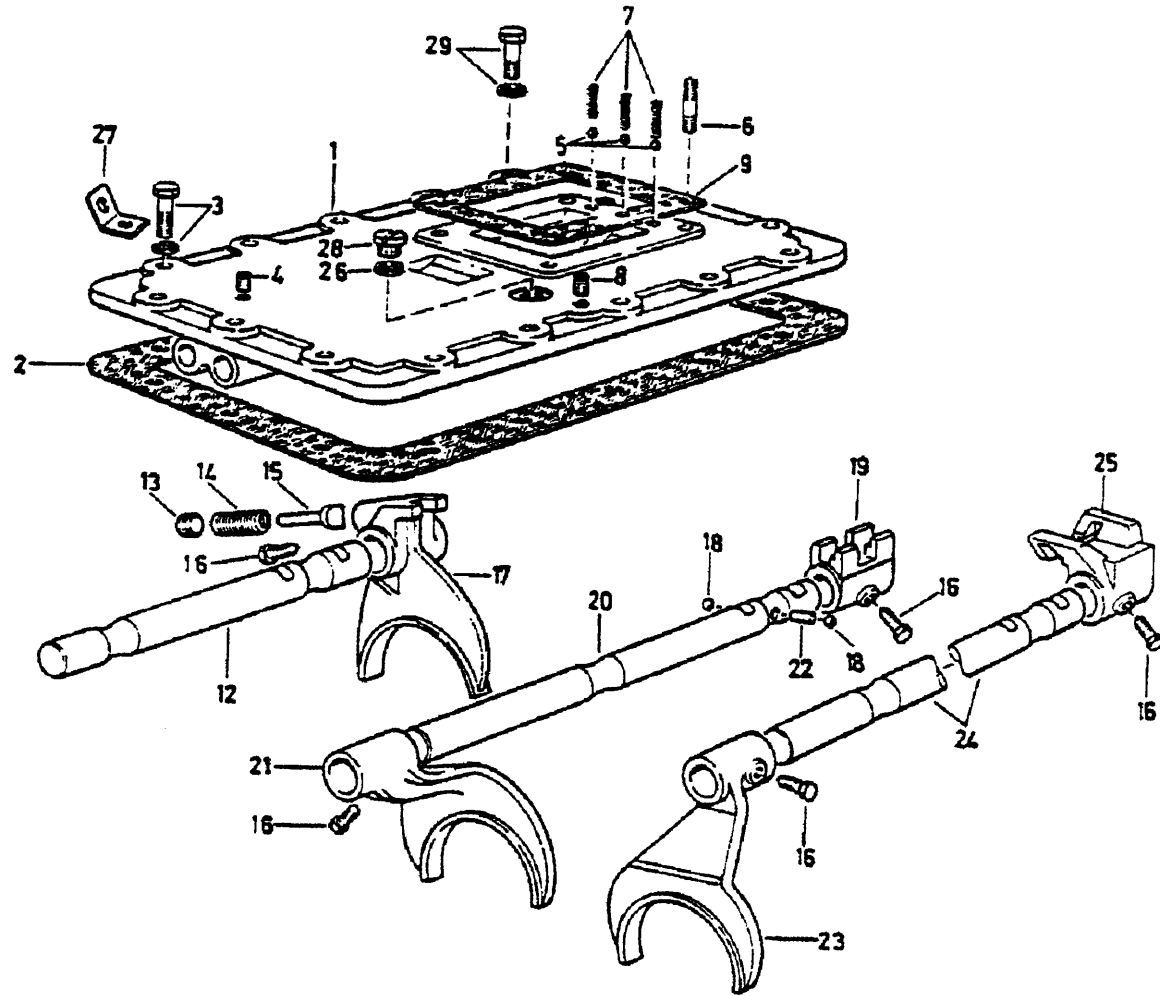




## FULLER первая ось и зубчатки

№	Номер детали	Количество	параметры	Применимый объем	наименование	Примечание
1	8858	1			гайка первичного вала	
1	JSI80A-1701036	1		9Т	гайка первичного вала	
2	150212К(81504)	1			подшипник	
3	16463	1			распорка шестерни	
4	14750	1			стопорное кольцо	
5	17568	1			шестерня первичного вала	
5	JSI00-1701031	1		7В, 8А	шестерня первичного вала	
5	19630	1		9А	шестерня первичного вала	
5	JSI00А-1701031	1		7А	шестерня первичного вала	
5	19239	1		9В	шестерня первичного вала	
5	JSI00Т-1701031	1		8В	шестерня первичного вала	
5	ТН6Е-1701032	1		9Е	шестерня первичного вала	
5	JSI30Т-1701031	1		8D	шестерня первичного вала	
5	JSI00ТА-1701031	1		8В	шестерня первичного вала	
5	JSI30ТА-1701031	1		8Е	шестерня первичного вала	
5	JSI80Т-1701031	1		8F	шестерня первичного вала	
5	JSI50-1701031	1		9G	шестерня первичного вала	
6	19694	1			первичный вал	
6	JSI80A-1701030	1		9Т	первичный вал	
6	ТН6Е -1701031	1		9Е	первичный вал	
7	16566	1			направляющая втулка вторичного вала	
7	С01021	2			стопорное кольцо (подшипника)	

# FULLER механизм переключения передач



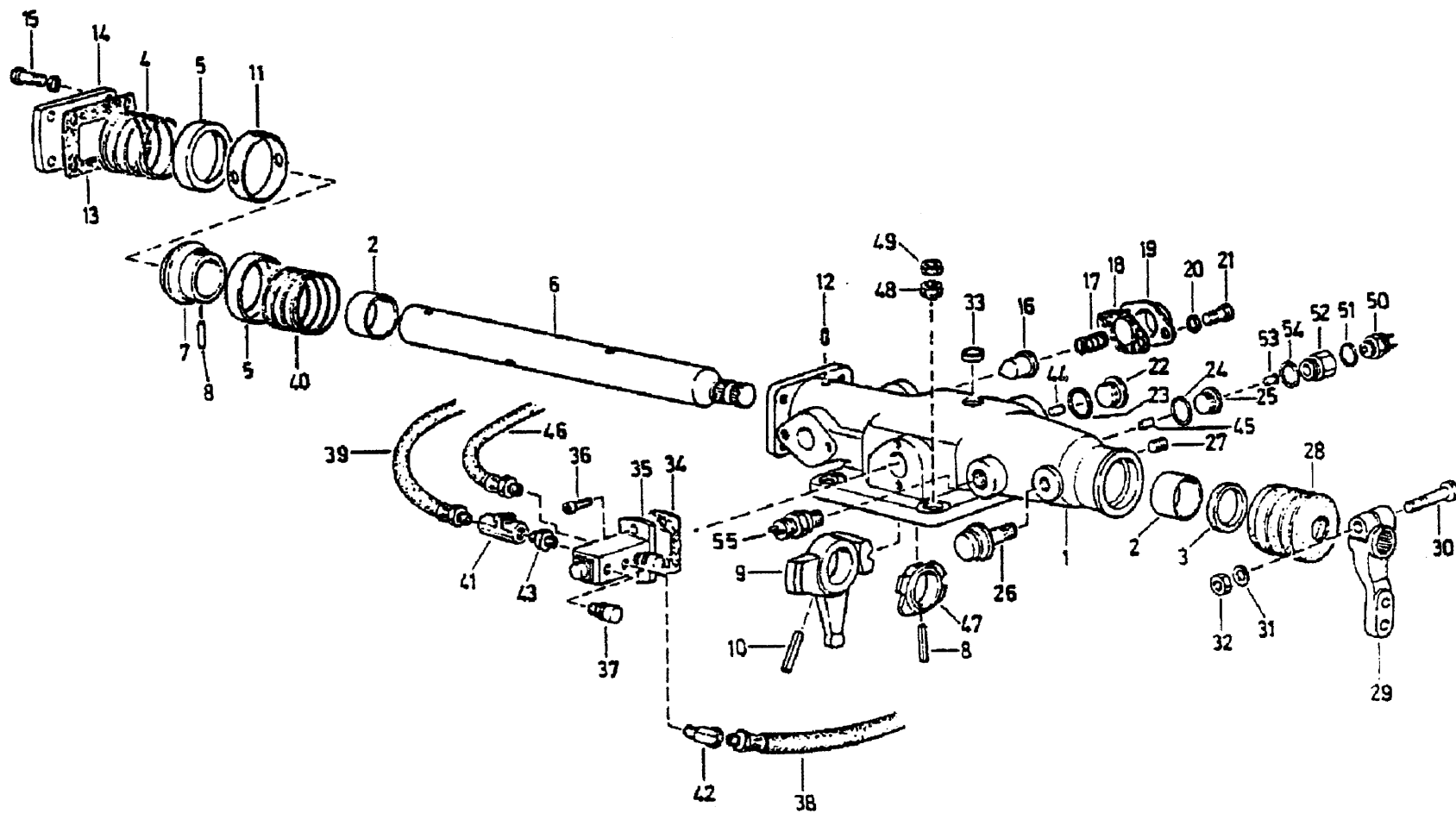
## FULLER механизм переключения переключения

№	Номер детали	Количество	параметры	Применимый объем	наименование	Примечание
	A-C02001	1		Incl. F99980	верхняя крышка в сборе	
	JSI30T-1702010	1		8B, 8D	верхняя крышка в сборе	
	JSI30TA-1702010	1		8C, 8E	верхняя крышка в сборе	
1	JSI30T-1702015	1			верхняя крышка	
1	F99980	1			верхняя крышка	
1	JSI00A-1702015	1		7A, 8C, 8E	верхняя крышка	
2	14918	1			подкладка	
3	M10×35	2			болт	
3	Q40310	16			гроверная шайба	
4	Q61303	1			пробка	
5	1 / 2"	3	GB308-84		стальные шарики	
6	11066	4			шпилька	
7	F96085	2			пружины	
7	F96084	1			пружины	
8	Q61032	1			пробка	
9	1642	1			подкладка	
12	16132	1			вал вилки переключения предпервой передачи и заднего хода	
12	JSI00A-1702064	1		7A, 8C, 8E	вал вилки переключения предпервой передачи и заднего хода	
13	8968	1			заглушка замка задней передачи	
14	8774	1			пружина замка задней передачи	
15	F99671	1			плунжер замка задней передачи	
16	3220	5			фиксирующий винт	
17	99664	1			вилка переключения предпервой передачи и заднего хода	
18	3 / 4"	2	GB308-84		стопорный шарик	
19	F99588	1			переключающий блок 1-й и 2-й передачи	

## FULLER механизм переключения передач

№	Номер детали	Количество	параметры	Применимый объем	наименование	Примечание
19	JSI00A-1702054	1		7A, 8C, 8E	переключающий блок 1-й и 2-й передач	
20	16133	1			вал вилки переключения 1-й и 2-й передач	
20	JSI00A-1702065	1		7A	вал вилки переключения 1-й и 2-й передач	
20	JSI30T-1702065	1		813, 8D, 8F	вал вилки переключения 1-й и 2-й передач	
20	JSI30TA-1702065	1		8C, 8E	вал вилки переключения 1-й и 2-й передач	
21	16135	1			вилка переключения 1-й и 2-й передач	
21	JSI30T-1702055	1		8B, 8D, 8F	вилка переключения 1-й и 2-й передач	
21	JSI00A-1702055	1		7A	вилка переключения 1-й и 2-й передач	
21	JSI30TA-1702055	1		8C, 8E	вилка переключения 1-й и 2-й передач	
22	1634	1			стопорный штифт	
23	16136	1			вилка переключения 3-й и 4-й передач	
23	JSI00A-1702056	1		7A	вилка переключения 3-й и 4-й передач	
23	JSI30T-1702056	1		813, 8D, 8F	вилка переключения 3-й и 4-й передач	
23	JSI30TA-1702056	1		8C, 8F	вилка переключения 3-й и 4-й передач	
24	18643	1			вал вилки переключения 3-й и 4-й передач	
24	JSI30T-1702066	1		8B, 8D, 8F	вал вилки переключения 3-й и 4-й передач	
24	JSI30TA-1702066	1		8C	вал вилки переключения 3-й и 4-й передач	
25	F99589	1			переключающий блок 3-й и 4-й передач	
25	JSI00A-1702053	1		7A, 8C, 8F	переключающий блок 3-й и 4-й передач	
26	17179	1			подкладка	
27	17105	2			подъемное кольцо	
28	17178	1			заглушка	
29	M10×32	14			болт	
29	X-6-01	4	M10×1		низкая гайка	
29	X-6-03	4	M10×1		гайка (толщина 24)	

# FULLER механизм управления переключением двух Н



## FULLER механизм управления переключением двух Н

№	Номер детали	Количество	параметры	Применимый объем	наименование	Примечание
	A-C03001	1		9A~Т, 8B~F	механизм переключения передач низшей и высшей зоны	
	A-C03001-1	1		7A, 7B, 8A	механизм переключения передач низшей и высшей зоны	
1	F96194	1		9A~Т, 8B~F	корпус	
1	JSI00-1702051	1		7A, 7B, 8A	корпус	
2	F91345	2			втулка	
3	F91444	1			сальник	
4	F99983	1			пружина	
5	F99673	2			седло пружины	
6	F99679	1			поперечный рычаг переключения передач	
6	JSI00-1702017	1		7A, 7B, 8A	поперечный рычаг переключения передач	
7	F99675	1			фиксаторное кольцо	
8	Q5000635	2	6×35		упругий штифт	
9	F99585	1			вилка	
9	JSI00A-1702072	1		7A, 8C, 8E	вилка	
10	C03030	1	10×50		штифт	
10	JA100A-1702073	1		7A, 8C	штифт	
11	F99674	1			распорное кольцо	
12	C03004	1			упорный винт	
13	F99672	1			подкладка	
14	F99666	1			пластина	
15	M8x12	4			болт	
16	F99670	2			фиксирующий штифт	
17	F96037	2			сжатая пружина	
18	F96140	2			подкладка	
19	F96141	2			нажимная крышка пружины	

## FULLER механизм управления переключением двух Н

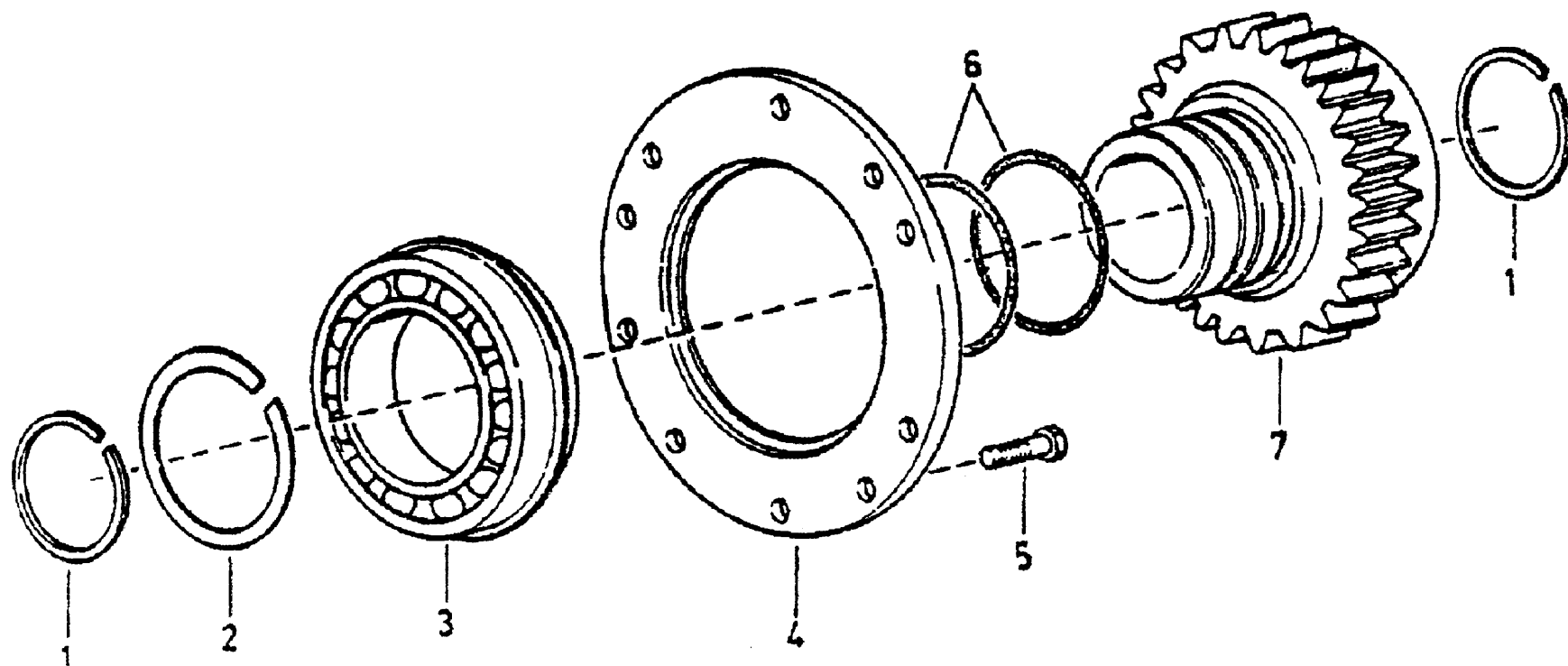
№	Номер детали	Количество	параметры	Применимый объем	наименование	Примечание
20	M8×12	4			болт	
21	Q40108	4			шайба	
22	Q61518	1			заглушка	
22	99012710041	1			выключатель нейтрального положения	
23	17179	1			подкладка	
24	15900	2			подкладка	
25	15917	2			заглушка отверстия выключателя задней передачи	
26	15276	1			сапун	
27	Q61302	1			заглушка	
28	F99669	1			пыльник	
29	F96035	1			рычаг переключения передач LRC	
30	M10×1×50	1			болт	
31	Q40310	1	GB308—84		гроверная шайба	
32	M10×1	1			гайка	
33	Q72224	1			заглушка	
34	F91353	1			подкладка	
35	F99660	1			пневмоклапан переключения передач низшей и высшей зоны	
36	M6×18	2			болт	
37	7935	2			сапун	
38	55518	1			воздушная трубка	
39	55522	1			воздушная трубка	
40	F96036	1			пружина	
41	12881	1			тройник	
42	12880	1			штуцер-угольник	
43	12769	1			переходник	

## FULLER механизм управления переключением двух Н

№	Номер детали	Количество	параметры	Применимый объем	наименование	Примечание
44	F99702	1	GB308—84		штифт выключателя нейтрального положения	
45	15899	2			пусковой штифт выключателя	
46	55523	1			воздушная трубка (на высшие передачи)	
47	F99681	1		7А, 7В, 8А	управляющий блок выключателя задней передачи	
47	JS100-1702052	1			управляющий блок выключателя задней передачи	
47а	JS100-1703012	1		7А, 7В,8А	фиксирующий штифт	
48	M10×1	1			гайка (высокая)	
49	M10×1	4			гайка (низкая)	
50	79100710068	1			выключатель задней передачи	
51	C03015	1			подкладка	
52	15917	1			заглушка отверстия выключателя задней передачи	
54	C03015	1			подкладка	



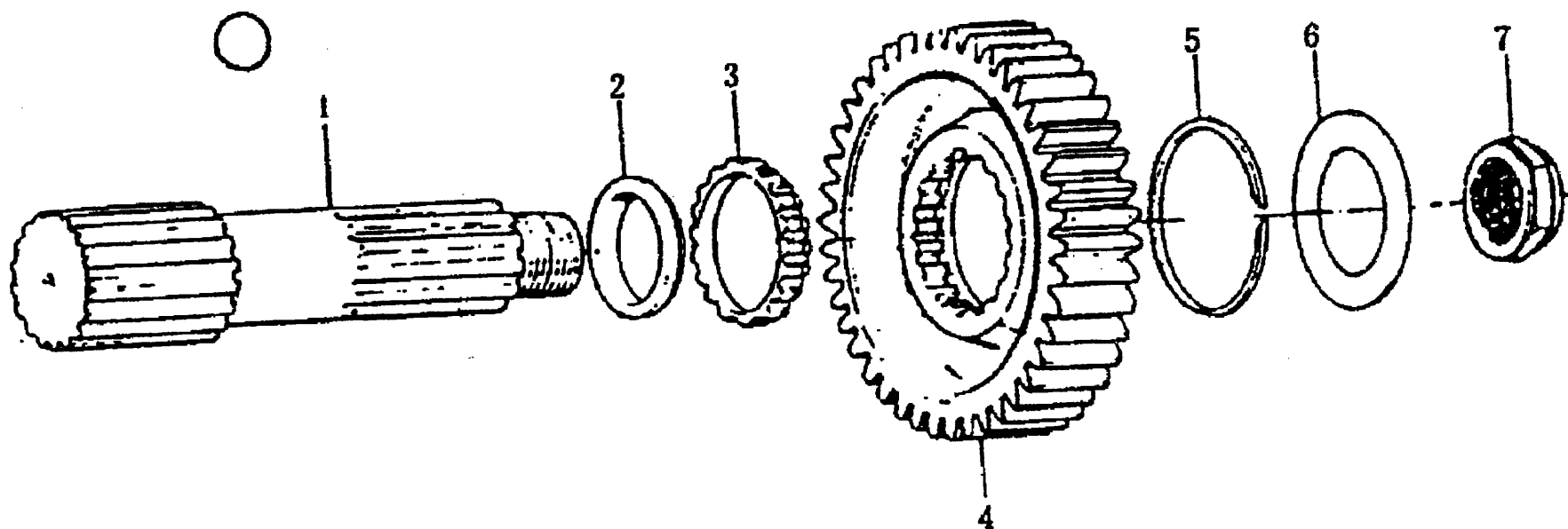
# FULLER зубчатки привода



### FULLER зубчатки привода

№	Номер детали	Количество	параметры	Применимый объем	наименование	Примечание
	A—C09002			9A~T	шестерня привода делителя передач в сборе	
	JSI80T-1707025			8F	шестерня привода делителя передач в сборе	
1	16763	2			стопорное кольцо	
2	16628	1			стопорное кольцо	
3	50118	1			подшипник	
3	C01019	1			стопорное кольцо (подшипника)	
4	16138	1			установочный диск делителя передач	
5	M10x 22	6			болт (с отверстием)	
7	18869	1			шестерня привода делителя передач	
7	19254	1		9A	шестерня привода делителя передач	
7	19275	1		913	шестерня привода делителя передач	
7	JSI80-1707030	1		9H, 9T	шестерня привода делителя передач	
7	JSI80T- 1707030	1		8F	шестерня привода делителя передач	

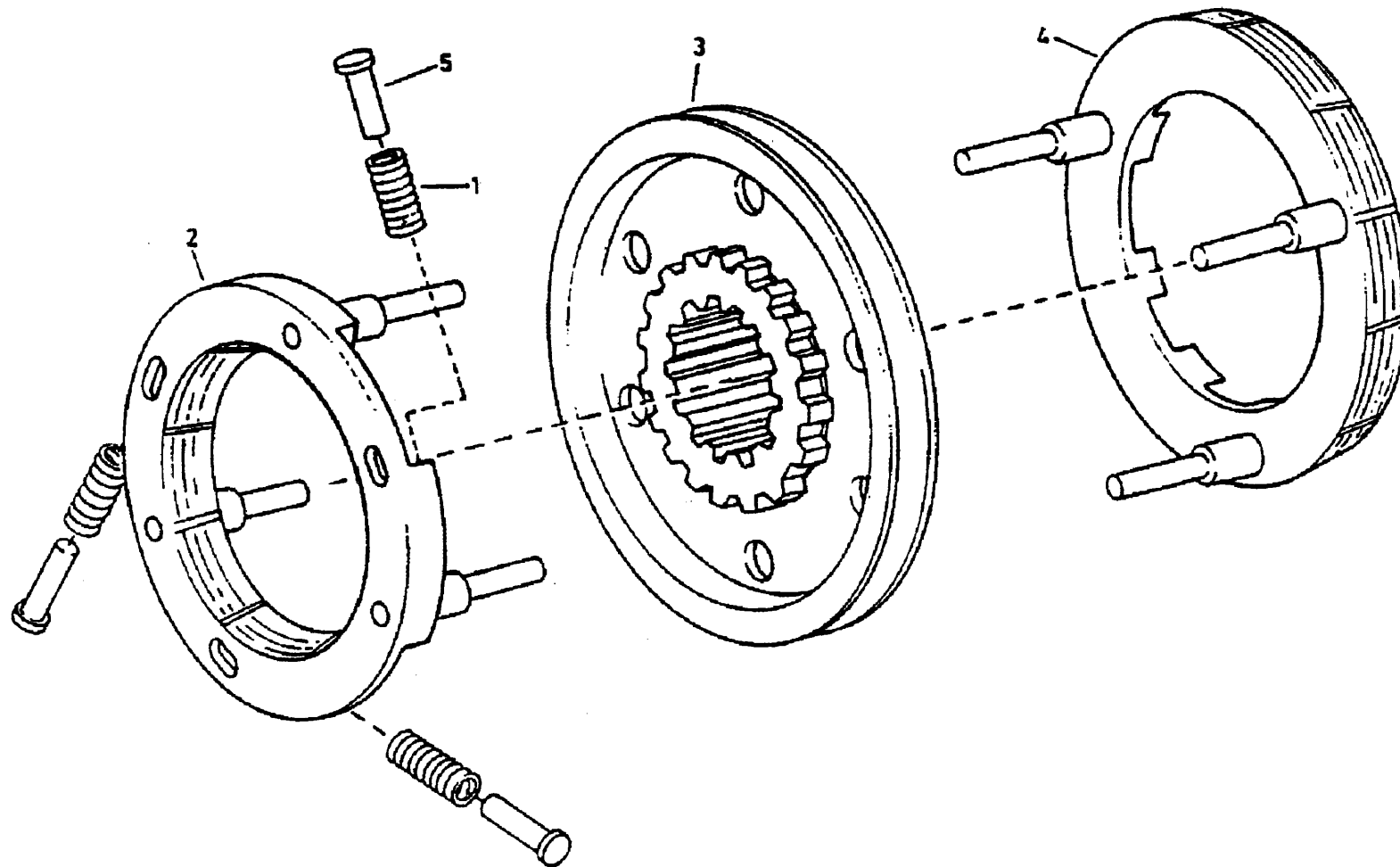
## Выпускная ось в сборе FULLER замкоробки передач



### Выпускная ось в сборе FULLER замкоробки передач

№	Номер детали	Количество	параметры	Применимый объем	наименование	Примечание
1	F99882	1			главный вал делителя передач	
1	JSI80-1707105	1		9Н, 9Т, 817	главный вал делителя передач	
2	14332	1			шайба главного вала	
2	JSI80-1707107	1		9Н, 9Т, 8F	шайба главного вала	
3	14331	1			шайба главного вала	
4	19726	1			понижающая шестерня главного вала	
4	JSI00T-1707121	1		8В, 8С	понижающая шестерня главного вала	
4	19665	1		9В	понижающая шестерня главного вала	
4	JSI30T-1707121	1		8D, 8E	понижающая шестерня главного вала	
4	19165	1		9А	понижающая шестерня главного вала	
4	JSI80-1707106	1		9Н, 9Т	понижающая шестерня главного вала	
4	JSI80T-1707121	1		8F	понижающая шестерня главного вала	
5	F14327	1			стопорное кольцо	
6	19466	1			шайба понижающей шестерни делителя	
6	JSI80-1707108	1		9Н, 9Т, 8F	шайба понижающей шестерни делителя	
7	F96006	1			фланцевая гайка	

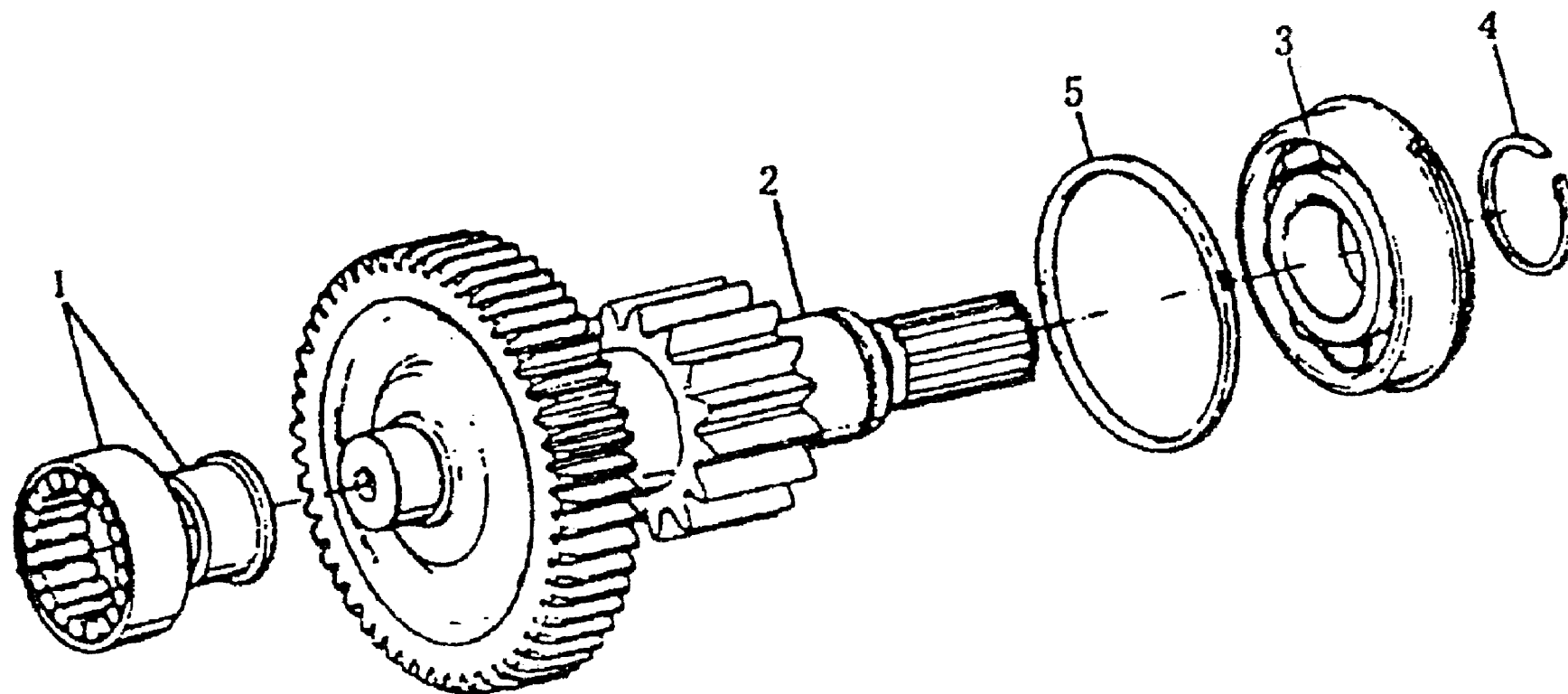
# FULLER синхронизатор



## FULLER синхронизатор

№	Номер детали	Количество	параметры	Применимый объем	наименование	Примечание
	A-5056				синхронизатор	
1	14897	3			пружина	
2	A-4938	1			синхронизатор высших передач в сборе	
2	JSI30T-1701150	1		8B~F	синхронизатор высших передач в сборе	
3	20323	1			каретка синхронизатора	
4	A-4937	3			синхронизатор низших передач в сборе	
4	JSI30T-1701140	1		8B~F	синхронизатор низших передач в сборе	
5	19154	1			направляющее седло пружины	

### FULLER средняя ось замкоробки передач

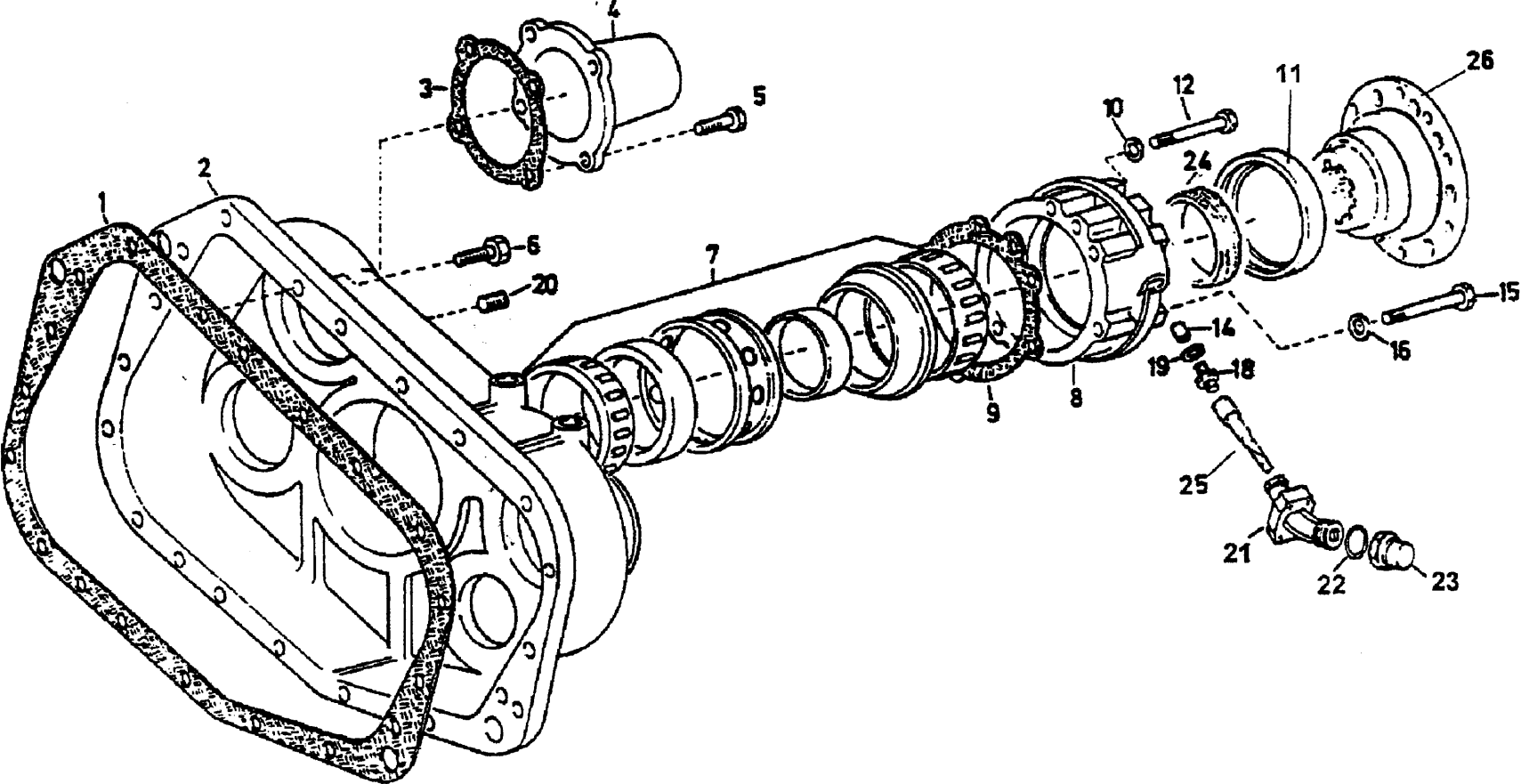


### FULLER средняя ось замкоробки передач

№	Номер детали	Количество	параметры	Применимый объем	наименование	Примечание
1	42307E	2			подшипник	
2	JS130T-1707047	2		8B~E, 9G	длинный промежуточный вал в сборе	
2	18222	2			длинный промежуточный вал делителя	
2	19998	2		9A	длинный промежуточный вал делителя	
2	JS180T-1707048	2		8F	промежуточный вал делителя	
2	20002	2		9B	длинный промежуточный вал делителя	
2	JS180-1707053	2		9H, 9T	промежуточный вал делителя в сборе	
2	19255	2		9A	шестерня привода промежуточного вала делителя	
2	19276	2		9B	шестерня привода промежуточного вала делителя	
2	JS180T-1707149	2		8F	шестерня привода промежуточного вала делителя	
2	18870	2			шестерня привода промежуточного вала делителя	
3	192310E	2			подшипник	
3	192311E	2		9H, 9T, 8F	подшипник	
4	16723	2			стопорное кольцо	
5	C01020	2			стопорное кольцо (подшипника)	
5	17384	2			кольцо подшипника	



FULLER задний картер в сборе



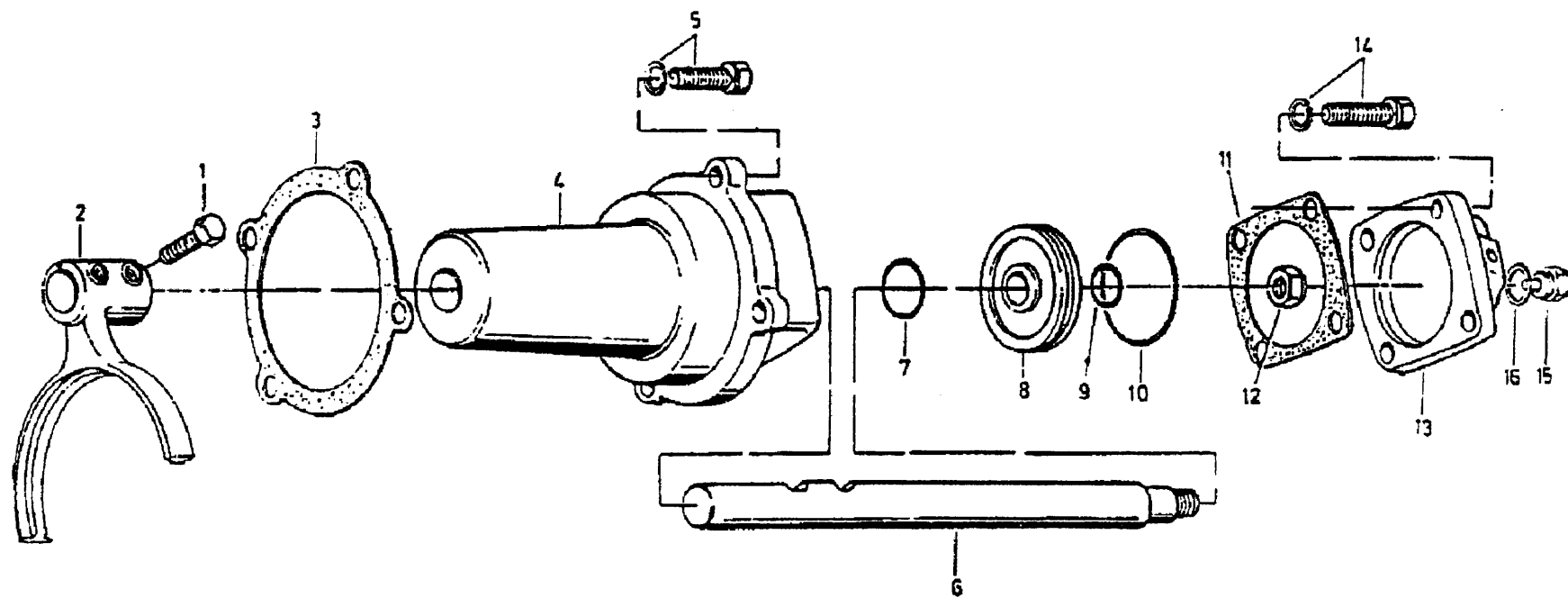
## FULLER задний картер в сборе

№	Номер детали	Количество	параметры	Применимый объем	наименование	Примечание
1	14335	1			подкладка	
2	F99975	1			задняя крышка	
2	JSI80-1701015	1		9Н, 9Т, 8F	задняя крышка	
2	JSI30r-1707010	1		8В~Е	задняя крышка	
3	17352	2			подкладка	
4	17376	2			крышка подшипника длинного промежуточного вала	
5	A-C09008	8	M10×32		болт	
6	M10×50	5			болт	
6	M10×45	14			болт	
7	71813	1			подшипник	
7	JSI80-1707109	1		8F, 9Н, 9Т	подшипник	
8	F99967	1			крышка заднего подшипника выходного вала	
8	JSI80-1707155	1		8F, 9Н, 9Т	крышка заднего подшипника выходного вала	
9	15532	1			подкладка	
10	Q40310	33			гроверная шайба	
11	19109	1			сальник	
12	M10×70	5			болт	
14	7992	1			медная втулка	
15	M10×70	5			болт	
16	017016	9			медная шайба	
16	019709	9			уплотняющая втулка	
18	F93060	1			штуцер спидометра в сборе	
19	H16Π05	1			медная подкладка	
21	116E-3802032	1		9E	штуцер спидометра в сборе	
24	F91054	1			ведущая шестерня спидометра	

### FULLER задний картер в сборе

№	Номер детали	Количество	параметры	Применимый объем	наименование	Примечание
25	F91055	1			ведомая шестерня спидометра	
26	F99900	1	φ165		выходной фланец (опция)	
26	F99900-1	1	φ165		выходной фланец (опция)	
26	F99902	1	φ180		выходной фланец (опция)	
26	F99902-5	1	φ180		9H, 9T, 8F, выходной фланец (опция)	
26	JSI80-1707159	1	φ180		9H, 9T, 8F, выходной фланец (опция)	
26	JSI80-1707159-1	1	φ180		выходной фланец (опция)	

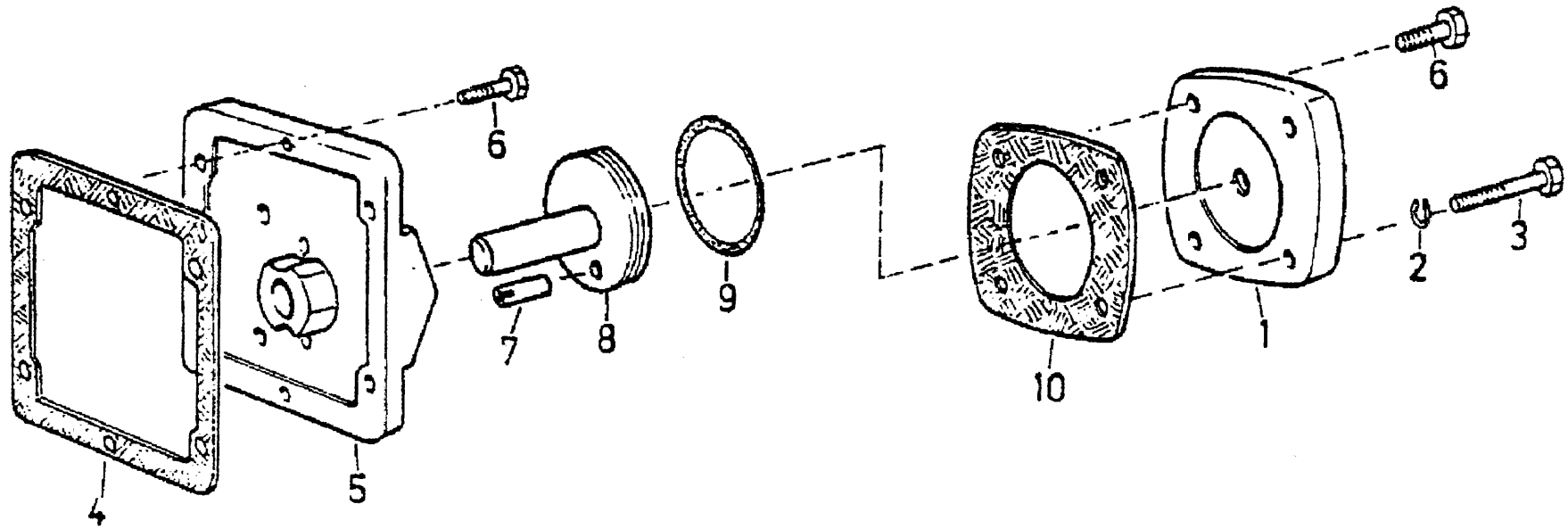
# FULLER цилиндр переключения передач в сборе



### FULLER цилиндр переключения передач в сборе

№	Номер детали	Количество	параметры	Применимый объем	наименование	Примечание
	A-C09016	1			пневмоцилиндр переключения передач в сборе	
1	M12×1. 25×50	2			болт	
2	16775	1			вилка делителя передач	
3	1684	1			подкладка	
4	16778	1			пневмоцилиндр низшей и высшей передач	
5	M10×32	1			болт	
6	16993	1			вал вилки	
7	14765	1			кольцо	
8	14341	1			поршень	
9	14345	1			кольцо	
10	14344	1			кольцо	
11	14349	1			подкладка крышки цилиндра	
12	M16×1.5	1			гайка	
13	F99857	1			крышка цилиндра	
15	79100710069	1			переключатель низшей и высшей передач	
16	X11511	1			шайба	

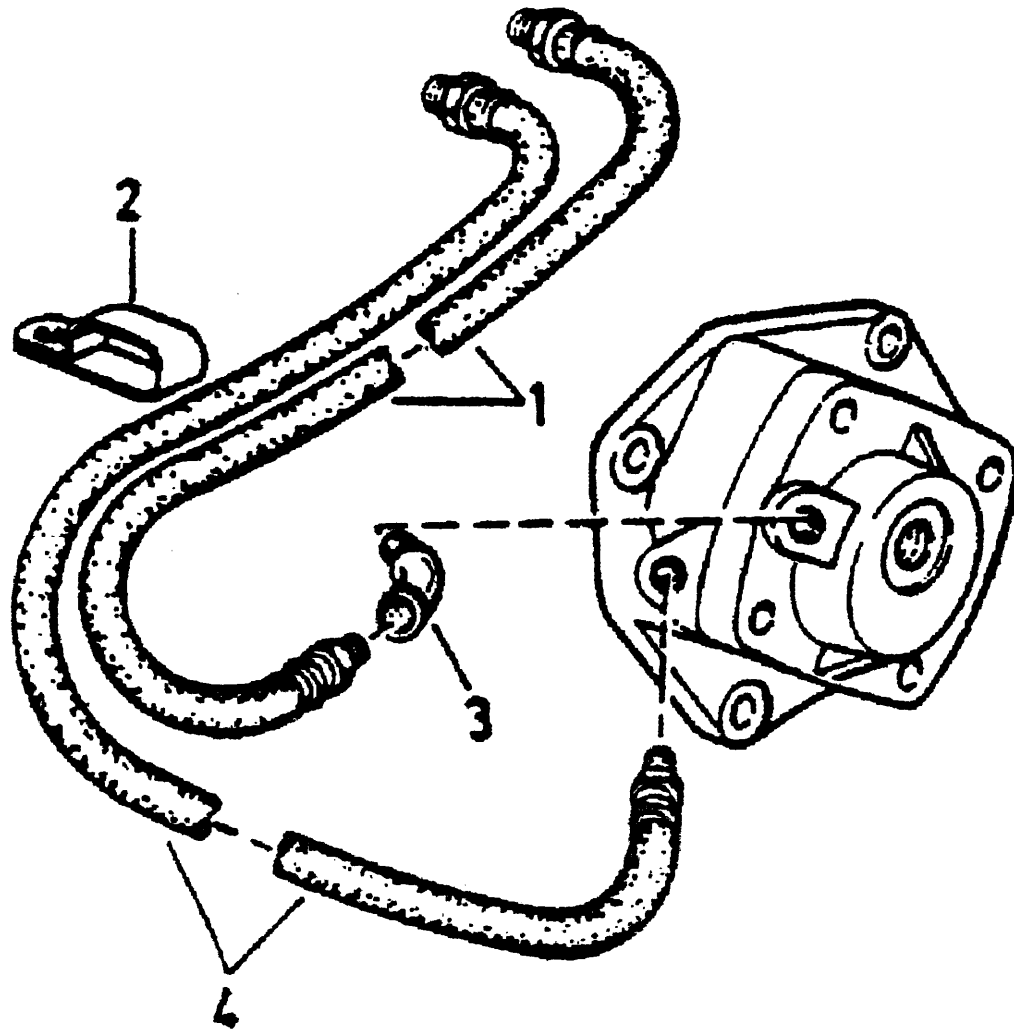
# Тормоз КПП на сцеплении



### Тормоз КПП на сцеплении

№	Номер детали	Количество	параметры	Применимый объем	наименование	Примечание
	A-4046			RT, 7J, 9J	тормозное устройство промежуточного вала КПП	
1	16659	1			крышка поршня тормозного устройства	
2	Q40310	8			гроверная шайба	
3	M10×55	2			болт	
4	1684	1			подкладка	
5	16656	1			корпус тормоза промежуточного вала	
6	M10×32	6			болт	
7	Q5000616	1			шплинт	
8	16658	1			поршень тормоза	
9	16660	1			кольцо	
10	16661	1			подкладка крышки поршня	

# Пневмопроводы крана управления КПП

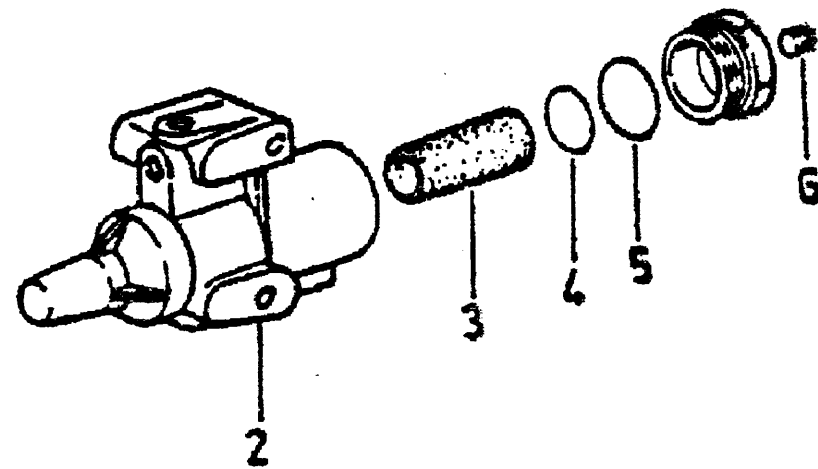
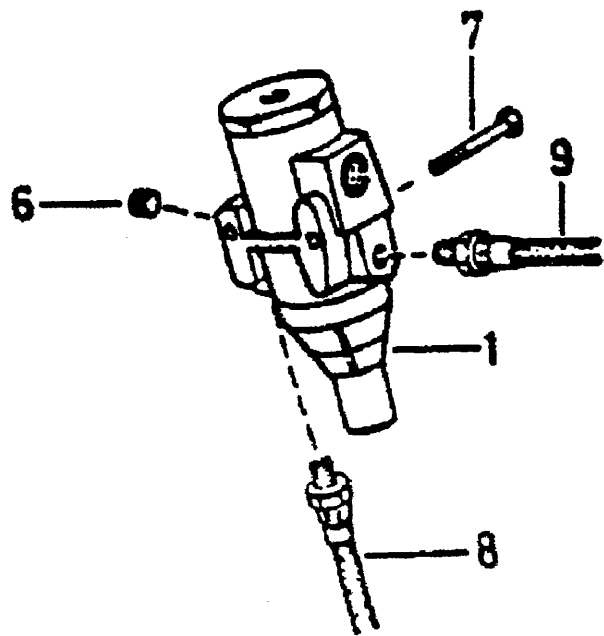




### Пневмопроводы крана управления КПП

№	Номер детали	Количество	параметры	Применимый объем	наименование	Примечание
1	55523	1			шланг	
2	19779	2			хомут	
3	12880	1			штуцер-угольник	
4	55522	1			шланг	

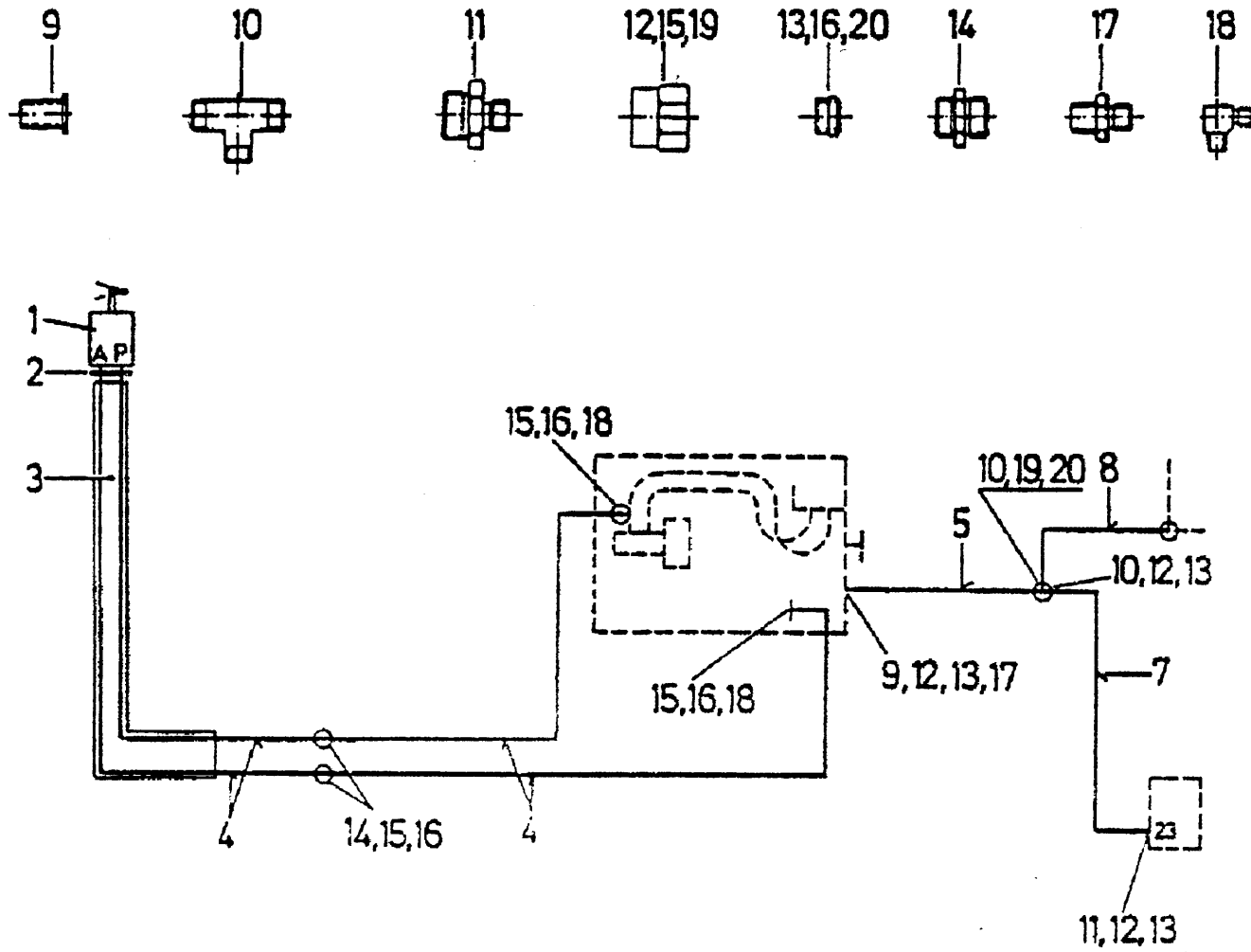
# Редукционный клапан КПП



### Редукционный клапан КПП

№	Номер детали	Количество	параметры	Применимый объем	наименование	Примечание
1	A-4740	1			регулятор очистки воздуха в сборе	
2	19600	1			корпус редукционного клапана	
3	19670	1			фильтроэлемент	
4	19953	1			кольцо	
5	19671	1			кольцо	
6	X14973	3			заглушка	
7	X11217	2	M6×60		болт	
8	55527	1			воздушный шланг	
9	55518	1			воздушный шланг	
10	K-1698	1			запасной комплект	

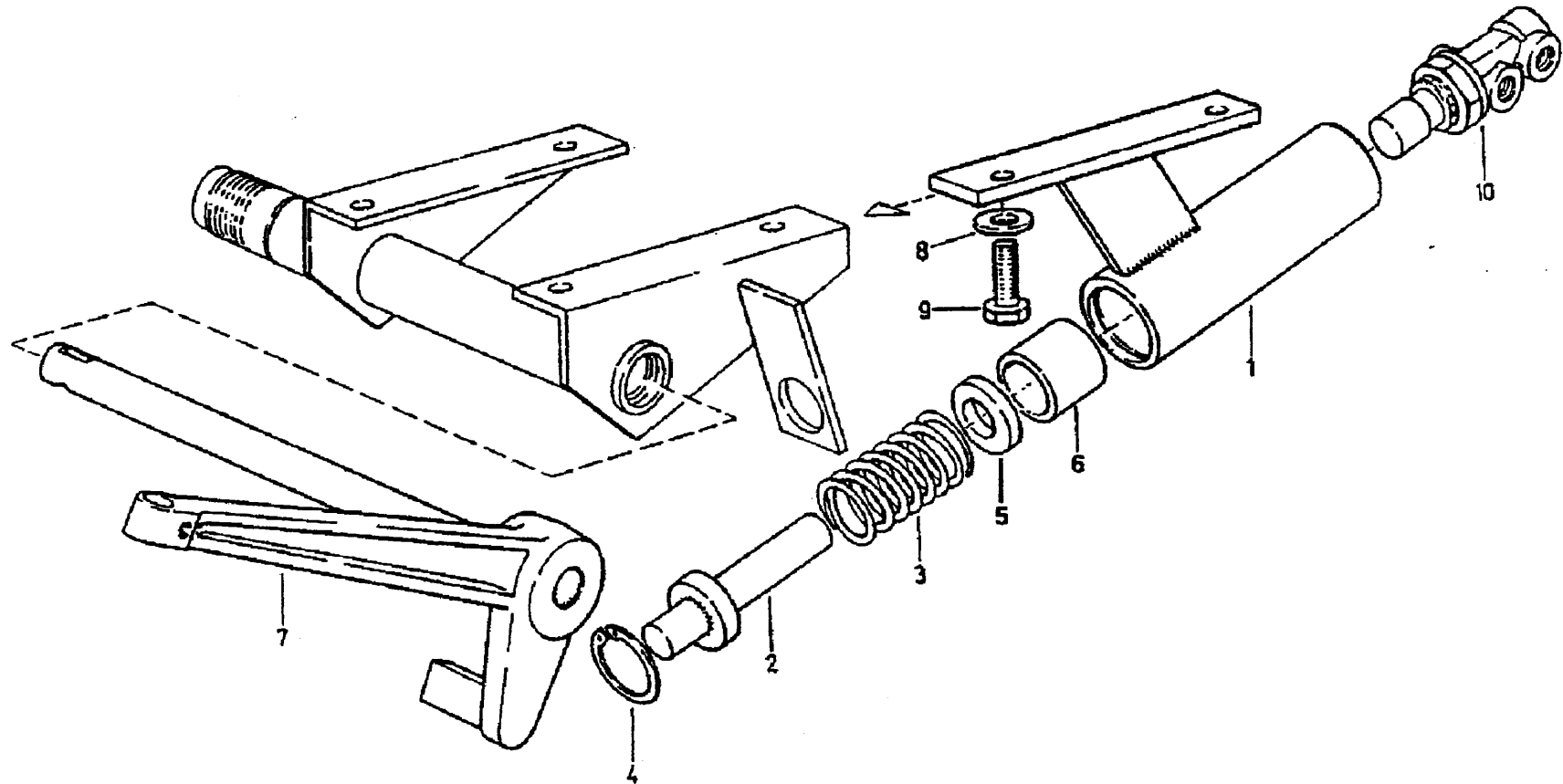
# Схема пневмопривода механизма переключения передач КПП



### Схема пневмопривода механизма переключения передач КПП

№	Номер детали	Количество	параметры	Применимый объем	наименование	Примечание
1	199100280030	1			управляющий клапан на 2/3 пути	
2	199100280031	1			крышка	
3	190003179855	1			шланг	
4	190003179778				пласмассовая трубка	
5	190003179781				пласмассовая трубка	
7	199114362010	1			трубопровод	
7	199118362028	1			трубопровод	
8	199014350012	1			трубопровод	
9	199014280041	2			втулка	
10	WG99100360111	1			штуцер	
11	190003559945	1			штуцер	
12	190003559509	4			гайка	
13	190003559558	4			втулка	
14	190003559460	2			штуцер	
15	190003559507	6			гайка	
16	190003559556	6			втулка	
17	WG99112280010	1			штуцер	
18	199112280013	2			штуцер-угольник	
19	190003559516	1			гайка	
20	190003559561	1			втулка	

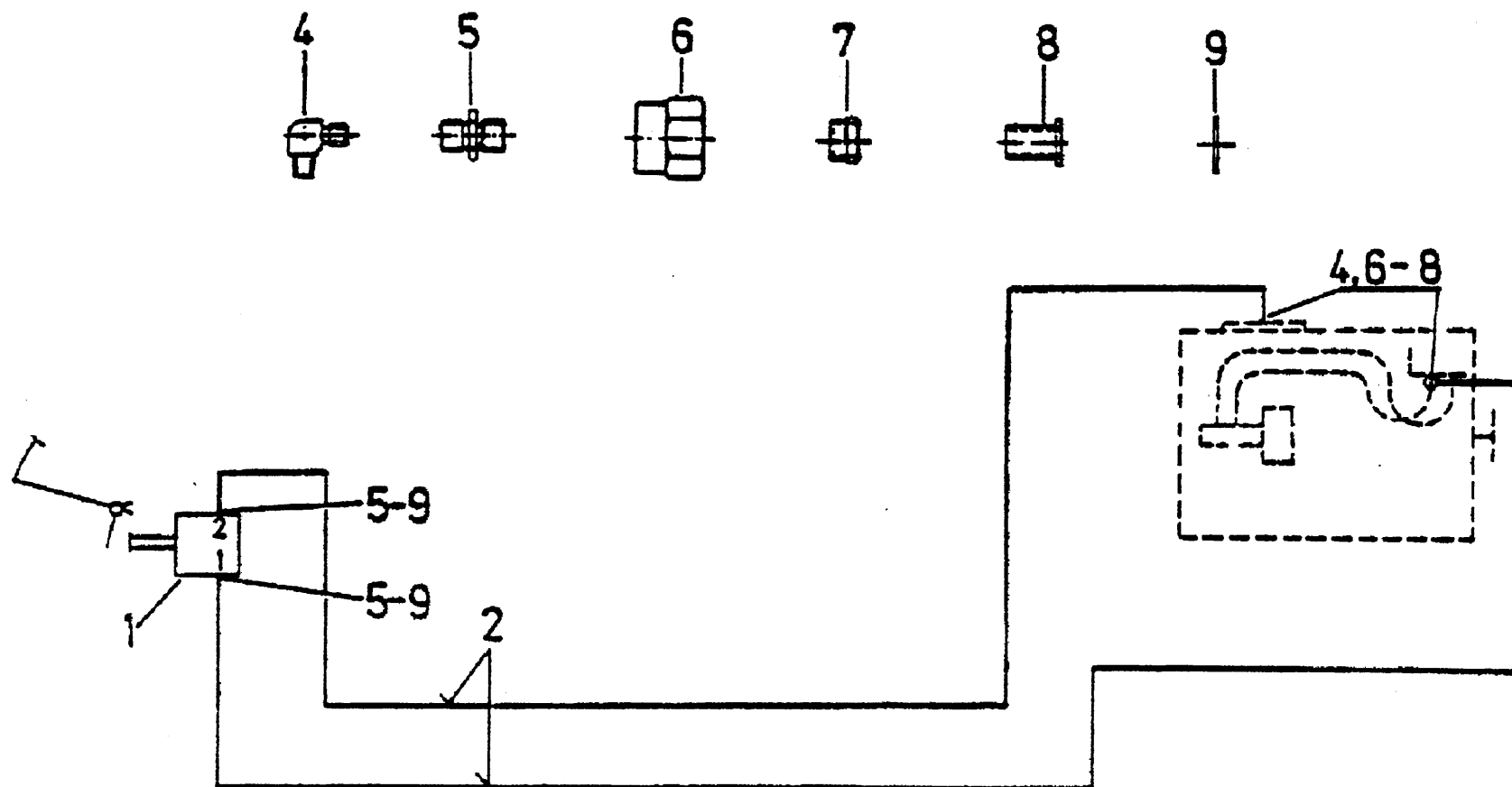
# Механизм управления тормозным устройством на сцеплении



### Механизм управления тормозным устройством на сцеплении

№	Номер детали	Количество	параметры	Применимый объем	наименование	Примечание
0	WG9112240109	1		Incl.(1~6)	стопор (включая 1-6)	
1	199112240114	1			корпус	
2	1-21-422-230	1			толкатель	
3	1-99-976-035	1			пружина	
4	19000934190	1	38×1.5		стопорное кольцо	
5	1-99-907-048	1			шайба	
6	199112230035	1			распорная втулка	
7	199112230035	1			педаль сцепления	
8	13809230034	2			шайба	
9	190003802527	2			болт	
10	199100360031	1			клапан	

## Пневмопривод тормоза на сцеплении для КПП



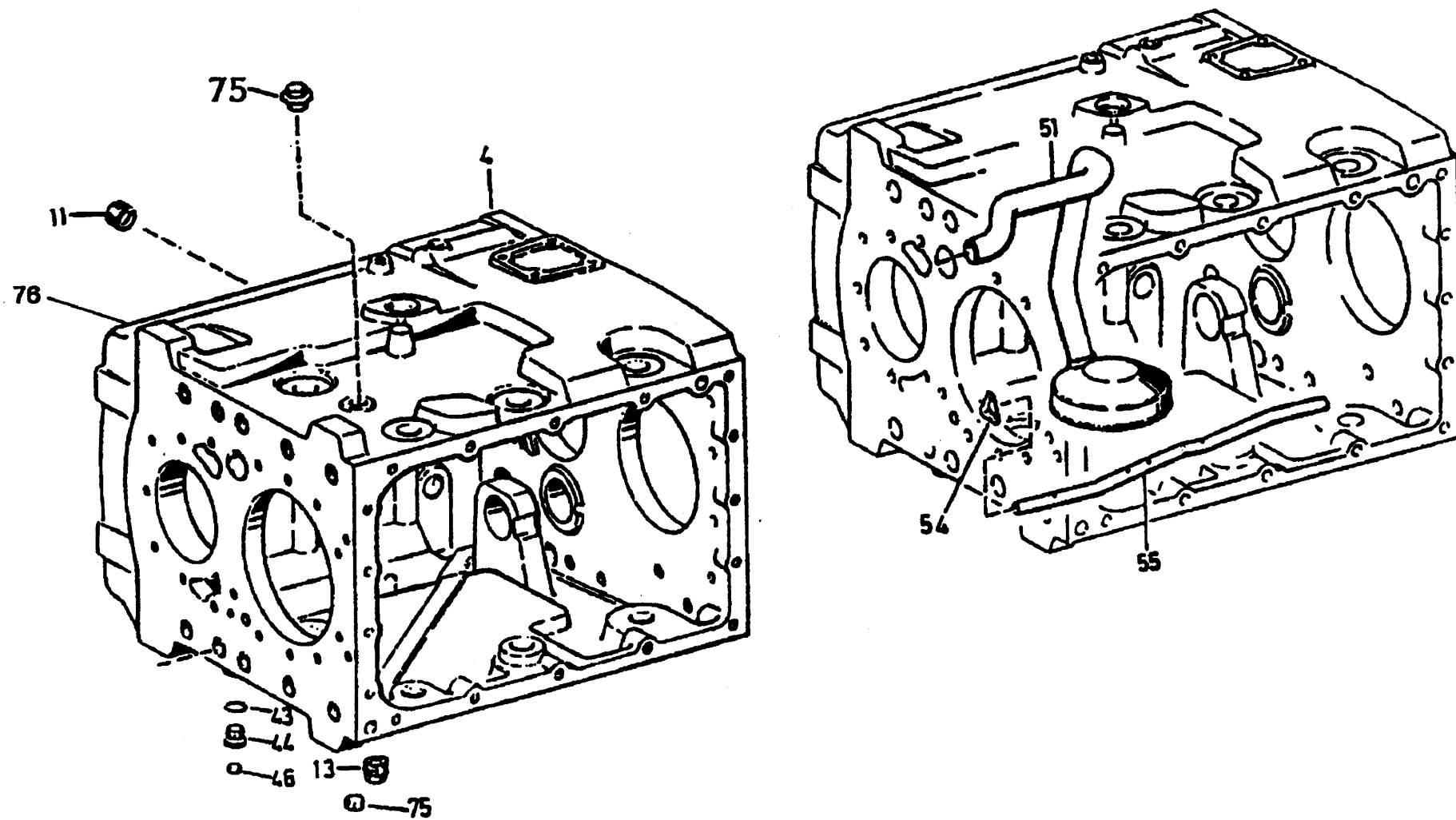


### Пневмопривод тормоза на сцеплении для КПП

№	Номер детали	Количество	параметры	Применимый объем	наименование	Примечание
1	WG9000360150	1	Wabco		клапан	
2	190003179782				полиамидные трубки	
3	19112280111	1			штуцер	
4	WG99112280014	2			штуцер-угольник с конусной резьбой	
5	190003559766	2			втулка-штуцер	
6	190003559516	4			гайка для штуцера	
7	190003559561	4			втулка	
8	199014280016	4			втулка	
9	190003098012	2	Q72312T5F		уплотняющая шайба	

**5 、 ZF5S-111GP, 5S-150GP**  
**коробка передач**

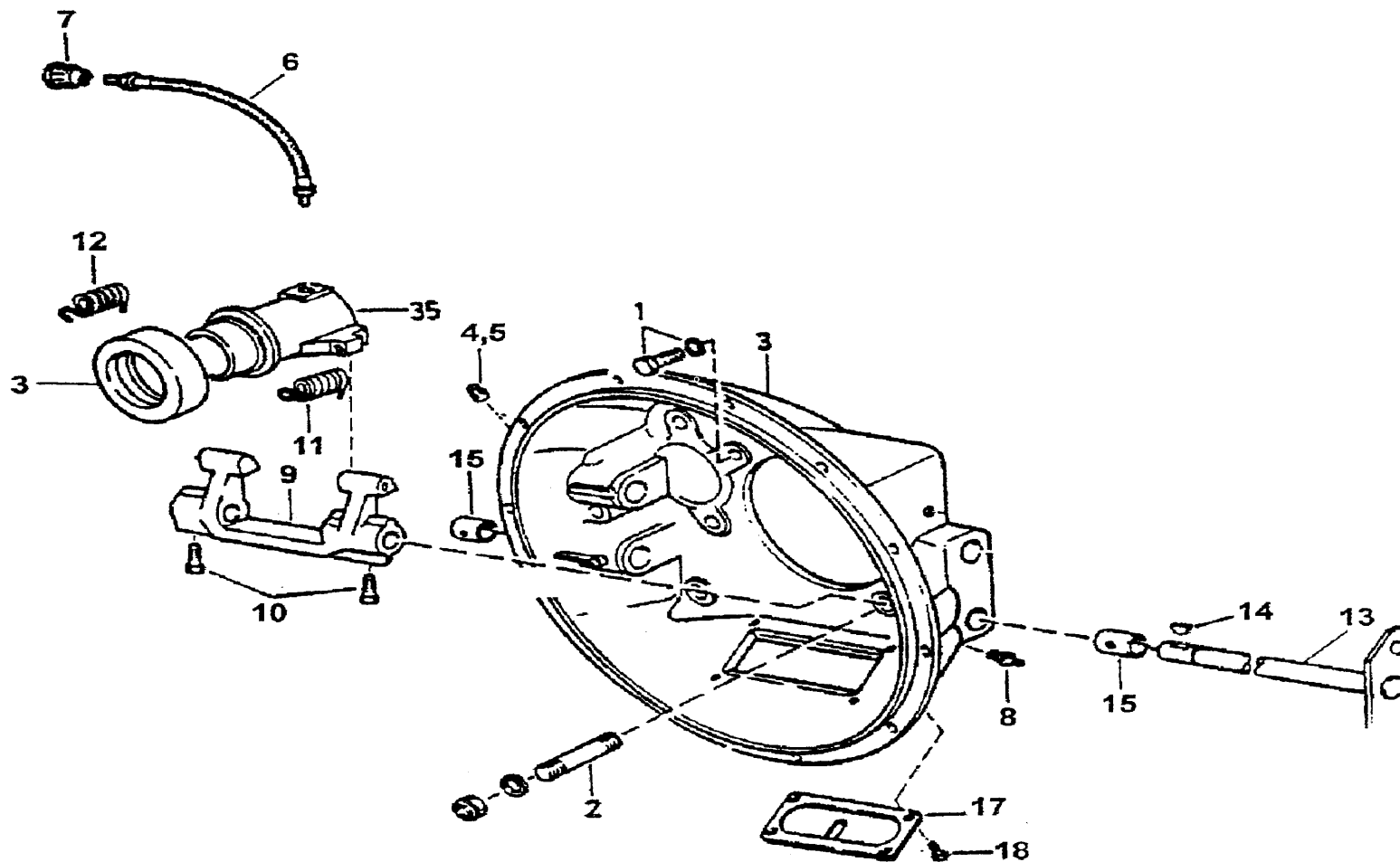
# ZF картер коробки передач



## ZF картер коробки передач

№	Номер детали	Количество	параметры	наименование	Примечание
4	1269301125	1		картер коробки передач	
11	0736301022	4	M24×1.5	заглушка	
13	0736305016	1		сливной болт-пробка	
43	0634801044	2	A16×20DIN7	уплотнительное кольцо	
44	0636302016	2	M16×1.5DIN	заглушка	
46	0730361103	1		пробка	
51	0501202407			приемная масляная трубка в сборе	
54	0630531387	1		сухарь маслоразбрызгивающей трубки	
55	1269301124	1		маслоразбрызгивающая трубка	
75	0636301048	2	M18×1.5DIN	заглушка	
76	0736303005			пробка маслоналивной горловины	
80	2159107502(B)	1		кронштейн механизма переключения передач с гибким валом	
81	2159207003(B)	1		кронштейн	
82	2159307002	1		пластина	
83	2159307001	1		опорный палец	
84	2159307007	1		кронштейн	
85	2159307004	1		опорный палец	
86	2159107002(S)	1		механизм переключения с пневмоусилителем в сборе	
87	2159307006	1		рычаг	
88	0627207001	1		усилитель переключения передач в сборе	
89	2159207003	1		кронштейн в сборе	
90	Q150B1225	2		болт M12x25	
91	Q40312	2		гроверная шайба 12	

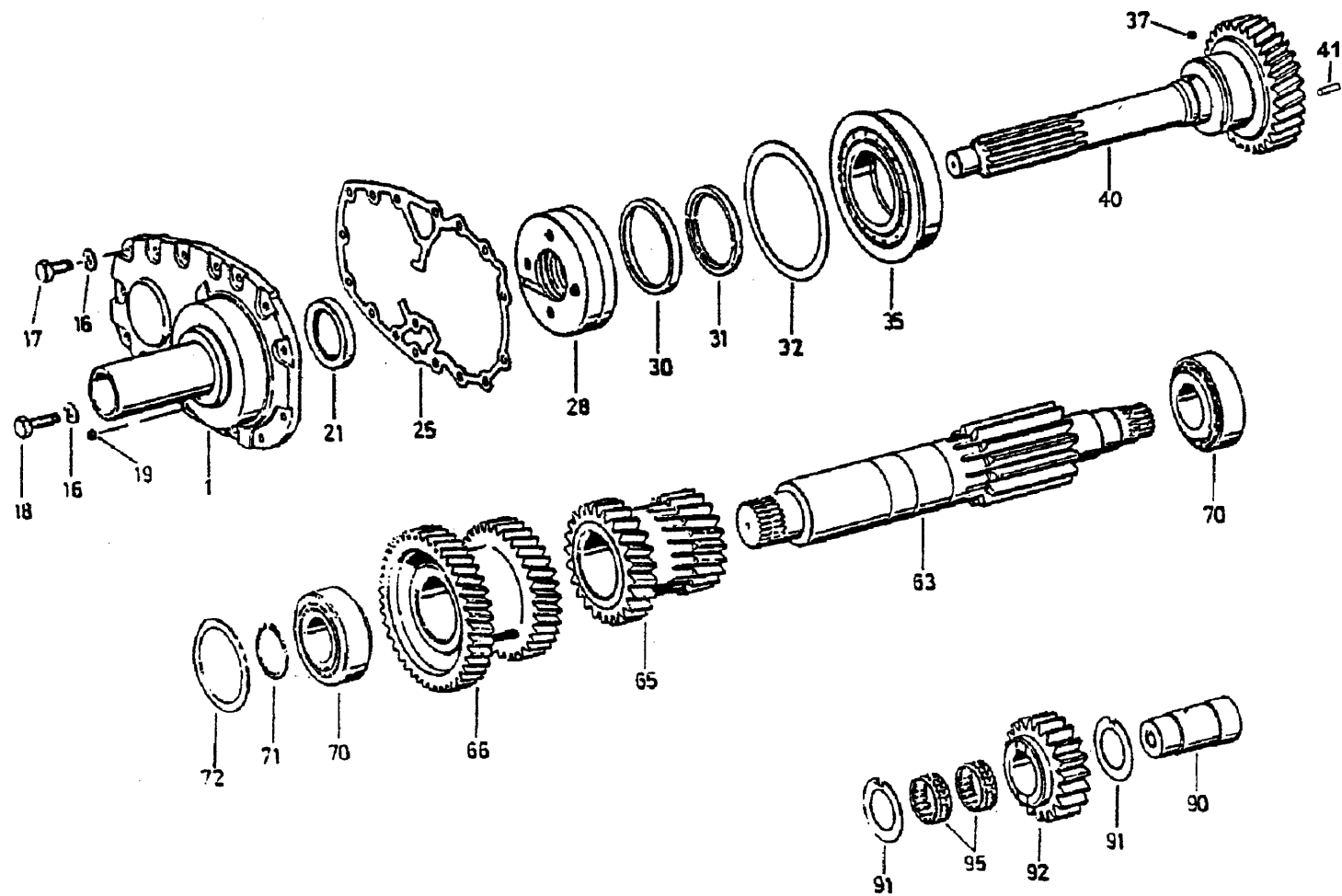
# Картер сцепления для коробки передач ZF



### Картер сцепления для коробки передач ZF

№	Номер детали	Количество	параметры	Применимый объем	наименование	Примечание
1	1096302089	1			картер сцепления SAE1	
1	2159302008				картер сцепления SAE1	
2	Q151B1895TF2	8			болт М 18x1,5x60	
3	1096302076	1			выжимной подшипник	
4	312322002	1			пустотельный болт	
5	0634801152	1			уплотнительное кольцо А 10x13,5	
6	99012210065	1			шланг	
7	109301075	1			штуцер подвода масла	
8	Q700B01	1			тавотница	
9	1156302010	1			вилка выключения сцепления	
9	2159302009	1			вилка выключения сцепления	
10	1156302011	2			крепежный болт	
11	1156302013	1			оттяжная пружина	
12	1156302014	1			оттяжная пружина	
13	2159202001	1			вал вилки	
13	2159302013	1			вал вилки	
14	1156302006	2			шпонка	
15	1156302012	2			втулка вала 2528	
15	2159302012	2			втулка вала 2528	
16	108302062	2			уплотнительное кольцо	
17	108302052	2			крышка люка	
17	2159302052	2			крышка люка	
18	0636015020	4			болт М 5 x 12	
19	2159302011	1			опора	
20	1163002027	2			стопорное кольцо вала 1,2	

## Первичный и промежуточный валы КПП



## Первичный и промежуточный валы КПП

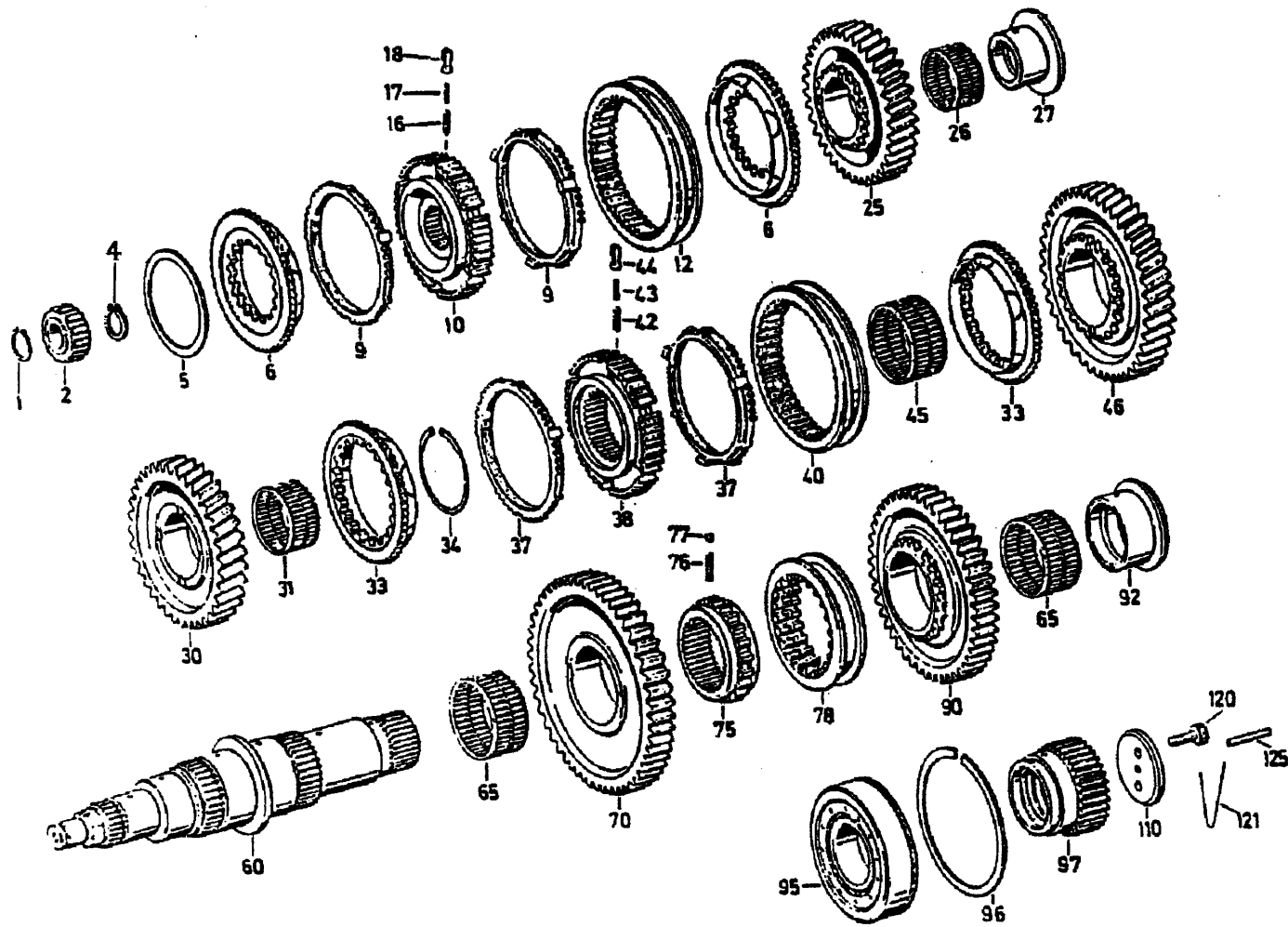
№	Номер детали	Количество	параметры	Применимый объем	наименование	Примечание
1	2159302003	1		В, F	передняя торцевая крышка	
1	1269302159	1		А, D	передняя торцевая крышка	
1	1269302275	1		С, G	передняя торцевая крышка	
17	0636015110	15	M10×20		болт крышки	
18	0636015120	1	M10×25		болт крышки	
19	0630361065	1			заглушка крышки	
21	0750111002	1		А, D	сальник первичного вала в сборе	
21	0734310110	1		С, G, В, F	сальник первичного вала в сборе	
25	1269302161	1			подкладка крышки	
26	1269202027	1		С, G	масляный насос	
26	1269202104	1		А, В, D, F	масляный насос	
30	0730061890	1			замыкающее кольцо	
31	0769145010	1			набор упорных полуколец	
32	0769140013	1		С, G	набор регулировочных шайб	
32	0730102503	1		А, В, D, F	набор регулировочных шайб	
35	0735410237	1		С, G	роликподшипник первичного вала	
35	0750118129	1		А, D	роликподшипник первичного вала	
35	0750118129—1	1		В, F	роликподшипник первичного вала	
37	0635470012	1	7×7		цилиндрический шплинт	
40	2128221001	1		С	первичный вал	
40	2128221002	1		G	первичный вал	
40	1269296912	1		А, D	первичный вал	
40	2159303004	1		В, F	первичный вал	
63	1292303004	1		А, D	промежуточный вал	
63	2128303006	1		С, G	промежуточный вал	



## Первичный и промежуточный валы КПП

№	Номер детали	Количество	параметры	Применимый объем	наименование	Примечание
63	1292303004—1	1		B, F	промежуточный вал	
65	1292303006	1		A, D	шестерня 1-2-й передач	
65	1292303006	1		C, G	шестерня 1-2-й передач промежуточного вала	
65	2159303002	1		B, F	шестерня 1-2-й передач промежуточного вала	
66	2128303001	1		C	шестерня 3-4-й передач	
66	2128303008	1		G	шестерня 3-4-й передач	
66	1292303005	1		A, D	шестерня 3-4-й передач промежуточного вала	
66	2159303003	1		B, F	шестерня 3-4-й передач промежуточного вала	
70	07353700II	1		B, C, F, G	конический роликоподшипник	
70	0750117010	1		A, D	конический роликоподшипник	
71	0769144033	1			набор упругих стопорных колец вала	
72	1269140004	1			набор регулировочных шайб	
90	1269305003	1			вал задней передачи	
91	0730150064	2			защитная пластина	
92	2128305001	1		C, G	упорная шайба шестерни задней передачи	
92	1292305002	1		A, B, D, F	шестерня задней передачи	
95	0735320492	2		B, C, F, G	игольчатый подшипник шестерни	
95	0750115011	2		A, D	игольчатый подшипник шестерни	

# Вторичный вал, синхронизаторы и шестерни



## Вторичный вал, синхронизаторы и шестерни

№	Номер детали	Количество	параметры	Применимый объем	наименование	Примечание
1	0630501028	1	30×1.5		стопорное кольцо вала	
2	0750116019	1		A, D	роликподшипник	
2	0735355014	1		C, G	роликподшипник	
2	0570304002	1		B, F	роликподшипник	
4	0769144033	1			набор стопорных колец вала	
5	0769140115	1			набор регулировочных шайб	
6	1268304142	1		C, G	ступица синхронизации 4-й передачи	
6	1269304196	2		A, D	ступица синхронизации 3-4-й передач	
6	1310302045	2		B, F	ступица синхронизации 3-4-й передач	
7	1250304292	1		C, G	ступица синхронизации 3-й передачи	
9	1272304076	2		C, G, A, D	кольцо синхронизации	
9	1268304594	1		B, F	кольцо синхронизации	
10	1268304143	1		C, G	зубчатая муфта синхронизации 3-4-й передач	
10	1292304041	1		A, D	зубчатая муфта синхронизации 3-4-й передач	
10	1310304158	1		B, F	зубчатая муфта синхронизации 3-4-й передач	
12	1272304077	1		A, D, C, G	каретка синхронизации	
12	1310304195	1		B, F	каретка синхронизации	
16	0732040385	3		A, D, C, G	наружная пружина упорного сухаря	
16	1311304021	3		B, F	наружная пружина толкателя	
17	0732040386	3			внутренняя пружина упорного сухаря	
18	1240304278	3			упорный сухарь синхронизации	
18	1311304020	3		D, F	упорный сухарь синхронизации	
25	2128304001	1	Z=34	C, G	шестерня 3-й передачи вторичного вала	
25	1292304047	1		A, D	шестерня 3-й передачи вторичного вала	
25	2129304005	1		B, F	шестерня 3-й передачи вторичного вала	

## Вторичный вал, синхронизаторы и шестерни

№	Номер детали	Количество	параметры	Применимый объем	наименование	Примечание
26	0735320314	1		C, G	игольчатый подшипник шестерни 3-й передачи	
26	0735320499	1		A, B, D, F	игольчатый подшипник шестерни 3-й передачи	
27	115304009	1		C, G	обойма подшипника шестерни 2-й передачи	
27	1269304197	1		A, D	обойма подшипника	
27	2159304010	1		B, F	обойма подшипника	
30	2128304016	1	Z=38		шестерня 2-й передачи вторичного вала	
30	1292304046	1		A, D	шестерня 2-й передачи вторичного вала	
30	2159304004	1		B, F	шестерня 2-й передачи вторичного вала	
31	0735320418	1			игольчатый подшипник шестерни 2-й передачи	
31	0735320465	1		A, D	игольчатый подшипник шестерни 2-й передачи	
31	K808840	1		B, F	игольчатый подшипник шестерни 2-й передачи	
33	1250304351	2		A, D, C, G	ступица синхронизации 1-2-й передач	
33	1312304027	2		B, F	ступица синхронизации 1-2-й передач	
34	115144034	nB			набор стопорных колец вала	
37	1272304076	2		A, D, C, F	кольцо синхронизации	
37	1297304402	2		B, F	кольцо синхронизации	
38	115304045	1			зубчатая муфта синхронизации 1-2-й передач	
38	1292304052	1		A, D	зубчатая муфта синхронизации 1-2-й передач	
38	2159304011	1		B, F	зубчатая муфта синхронизации 1-2-й передач	
40	1272304077	1			каретка синхронизации 1-2-й передач	
40	1240304375	1		A, D	каретка синхронизации 1-2-й передач	
40	1312302057	1		B, F	каретка синхронизации 1-2-й передач	
42	732040385	3		A, D, C, G	наружная пружина упорного сухаря	
42	1311304021	3		B, F	наружная пружина упорного сухаря	
43	732040386	3			внутренняя пружина упорного сухаря	

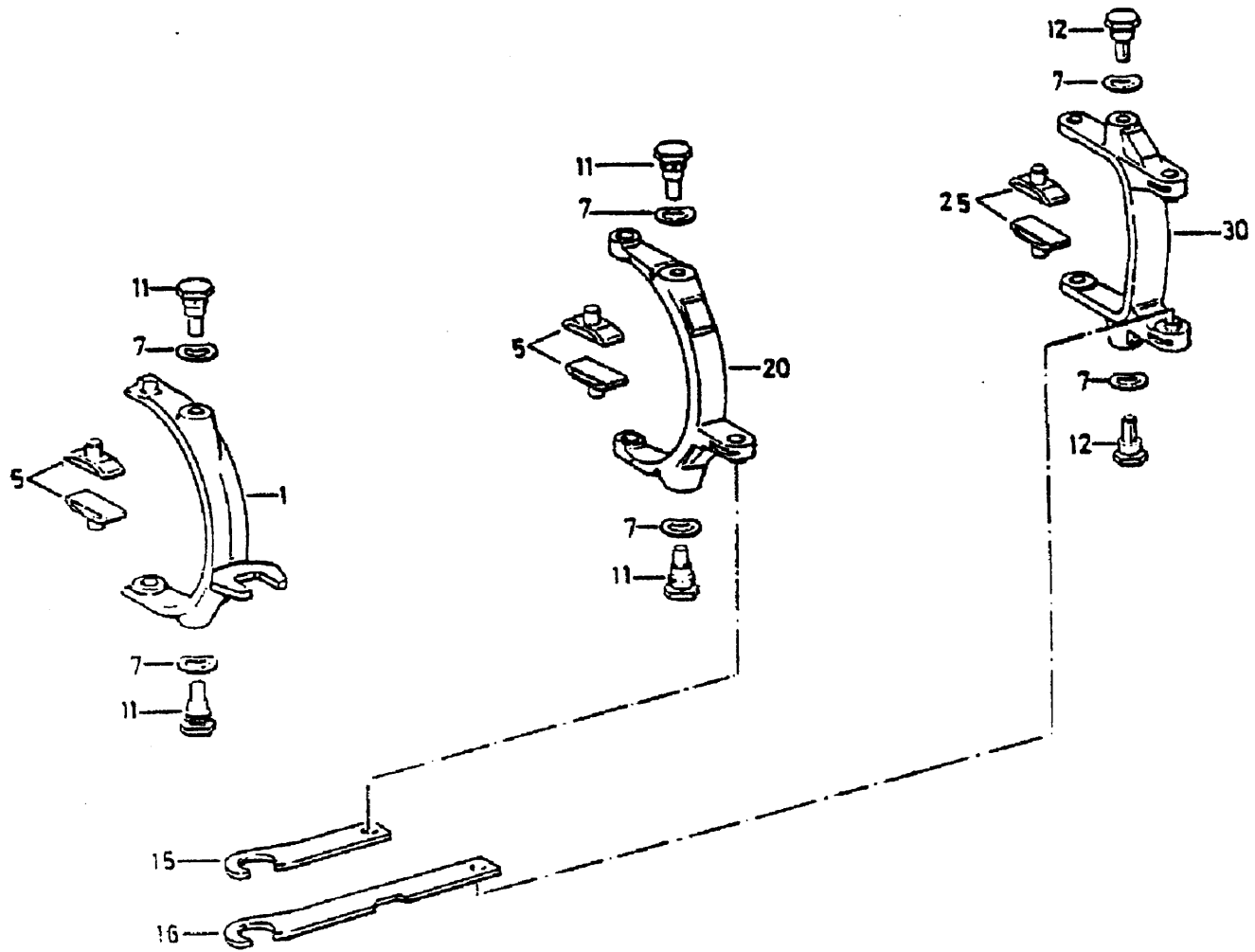
## Вторичный вал, синхронизаторы и шестерни

№	Номер детали	Количество	параметры	Применимый объем	наименование	Примечание
44	1240304278	3		A, D, C, G	упорный сухарь синхронизации	
44	1311304020	3		B, F	упорный сухарь синхронизации	
45	0735320418	1		A, D, C, G	игольчатый подшипник шестерни 1-й передачи	
45	0735320401	1		B, F	игольчатый подшипник шестерни 1-й передачи	
46	2128304017	1		C, G	шестерня 1-й передачи вторичного вала	
46	1292304045	1		A, D	шестерня 1-й передачи вторичного вала	
46	2159304003	1		B, F	шестерня 1-й передачи вторичного вала	
60	2128304007	1		C, G	вторичный вал	
60	1292304069	1		A, D	вторичный вал	
60	2159304001	1		B, F	вторичный вал	
65	K909822.5	1		C, G	игольчатый подшипник шестерни пониж.задней передачи	
65	0735320466	1		A, D	игольчатый подшипник шестерни пониж.задней передачи	
65	K808840	1		B, F	игольчатый подшипник шестерни пониженной передачи	
65a	K808835	1		B, F	игольчатый подшипник шестерни заднего хода	
70	1292304018	1		A, D	шестерня пониженной передачи вторичного вала	
70	2159304014	1		B, F	шестерня пониженной передачи вторичного вала	
75	1292304026	1		A, D	соединительная зубчатая муфта пониж. заднего хода	
75	2159304015	1		B, F	соединительная зубчатая муфта пониж. заднего хода	
76	0732040497	3			установочная пружина соединительной муфты	
77	0635460010	1			шарик	
78	2128304006	1		C, G	муфта заднего хода	
78	1292304025	1		A, D	муфта пониженного заднего хода	
78	2159304017	1		B, F	муфта пониженного заднего хода	
90	2128304005	1		C, G	шестерня заднего хода вторичного вала	
90	1292304017	1		A, D	шестерня заднего хода вторичного вала	

## Вторичный вал, синхронизаторы и шестерни

№	Номер детали	Количество	параметры	Применимый объем	наименование	Примечание
90	2159304016	1		В, F	шестерня заднего хода вторичного вала	
92	1292304027	1		А, D, С, G	кольцо подшипника шестерни заднего хода втор.вала	
92	2159304009	1		В, F	кольцо подшипника шестерни заднего хода втор.вала	
95	0528304001	1		С, G	роликоподшипник с короткими роликами	
95	0750115081	1		А, D	роликоподшипник с короткими роликами	
95	2159304013	1		В, F	конический роликоподшипник	
96	0630503020	1		А, D, С, G	стопорное кольцо подшипника	
96	115144034	1		В, F	упругое стопорное кольцо вала	
97	1286304022	1		В, F	солнечная шестерня	
97	1269304055	1		А, D	солнечная шестерня	
110	2128304010	1		С, G	упорная пластина торца вторичного вала	
110	1269304070	1		А, В, D, F	упорная пластина торца вторичного вала	
120	0630015195	2	M10×30	А, В, D, F	болт с отверстием в головке	
121	0666890004	1	1.8MM	А, В, D, F	контрольная проволока	
125	0730061842	1		А, В, D, F	масляная трубка вторичного вала	
125a	2159304012	1		В, F	втулка масляной трубки	

# Вилки переключения

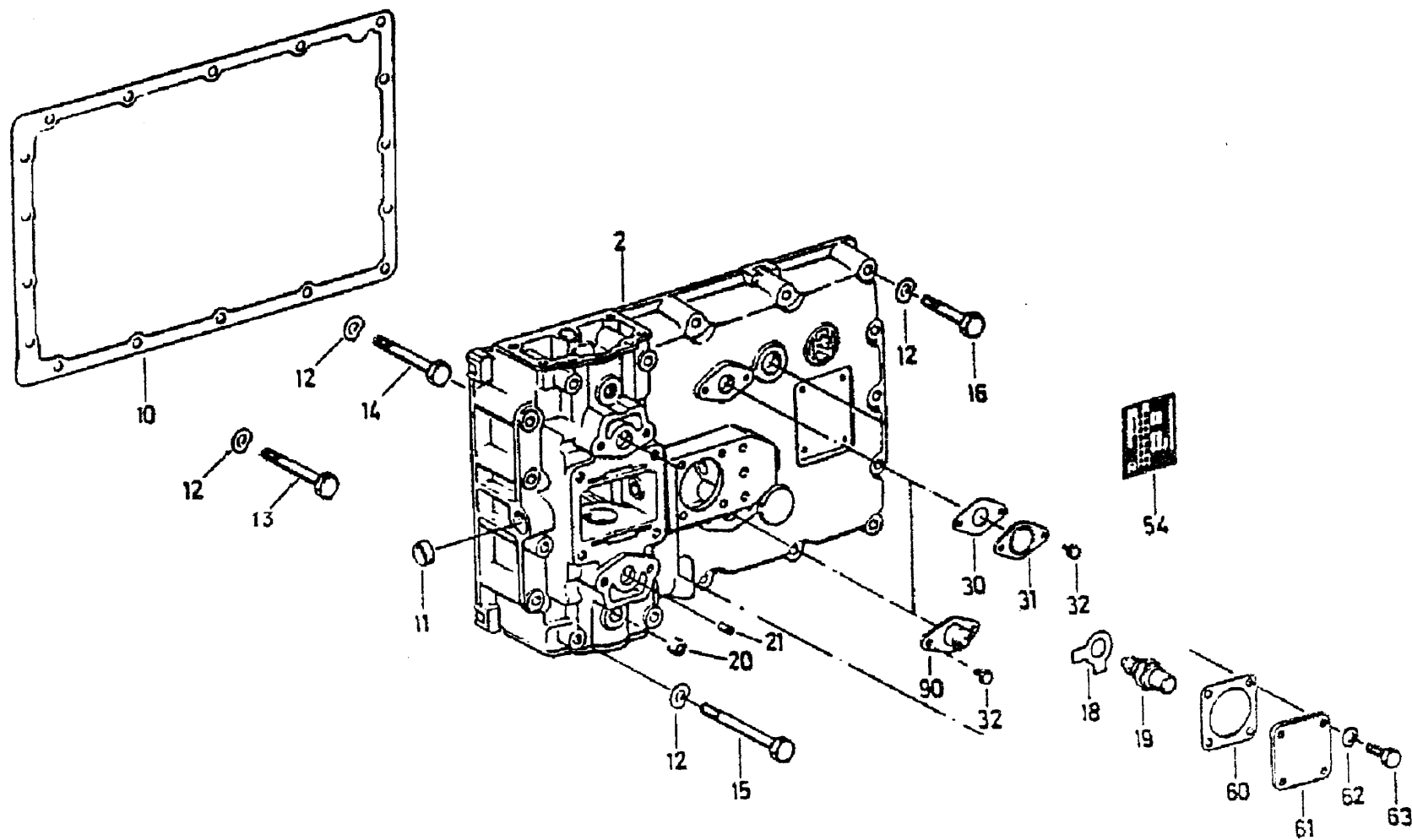


## Вилки переключения

№	Номер детали	Количество	параметры	Применимый объем	наименование	Примечание
1	1250306263	1			вилка переключения 3-4-й передач	
5	1272334003	4		A, D	сухарь переключения	
5	115306006	4		B, F	сухарь переключения	
5	115306003	4		C, G	сухарь переключения	
7	0730300005	6			шайба опорного пальца	
11	1240306244	4			опорный палец вилки переключения	
12	1252306077	2		A, D, B, F	опорный палец вилки переключения пониж.заднего хода	
12	0731201095	2			опорный палец вилки переключения пониж.заднего хода	
15	1269306022	1		C, G	тяга переключения 1-2-й передач	
15	1292306002	1		A, B, D, F	тяга переключения 1-2-й передач	
16	1286306002	1		C, G	тяга переключения пониж. заднего хода	
16	1251306064	1		A, B, D, F	тяга переключения пониж. заднего хода	
20	115206005	1		C, G	вилка переключения 1-2-й передач	
20	1246206011	1		A, D	вилка переключения 1-2-й передач	
20	115206006	1		F, B	вилка переключения 1-2-й передач	
25	1297306028	2		C, G	сухарь пониж. заднего хода	
25	1297306025	2		A, D, B, F	сухарь пониж. заднего хода	
30	2128206001	1		C, G	вилка переключения пониж. заднего хода	
30	1292206005	1		A, D	вилка переключения пониж. заднего хода	
30	2159206001	1		B, F	вилка переключения пониж. заднего хода	



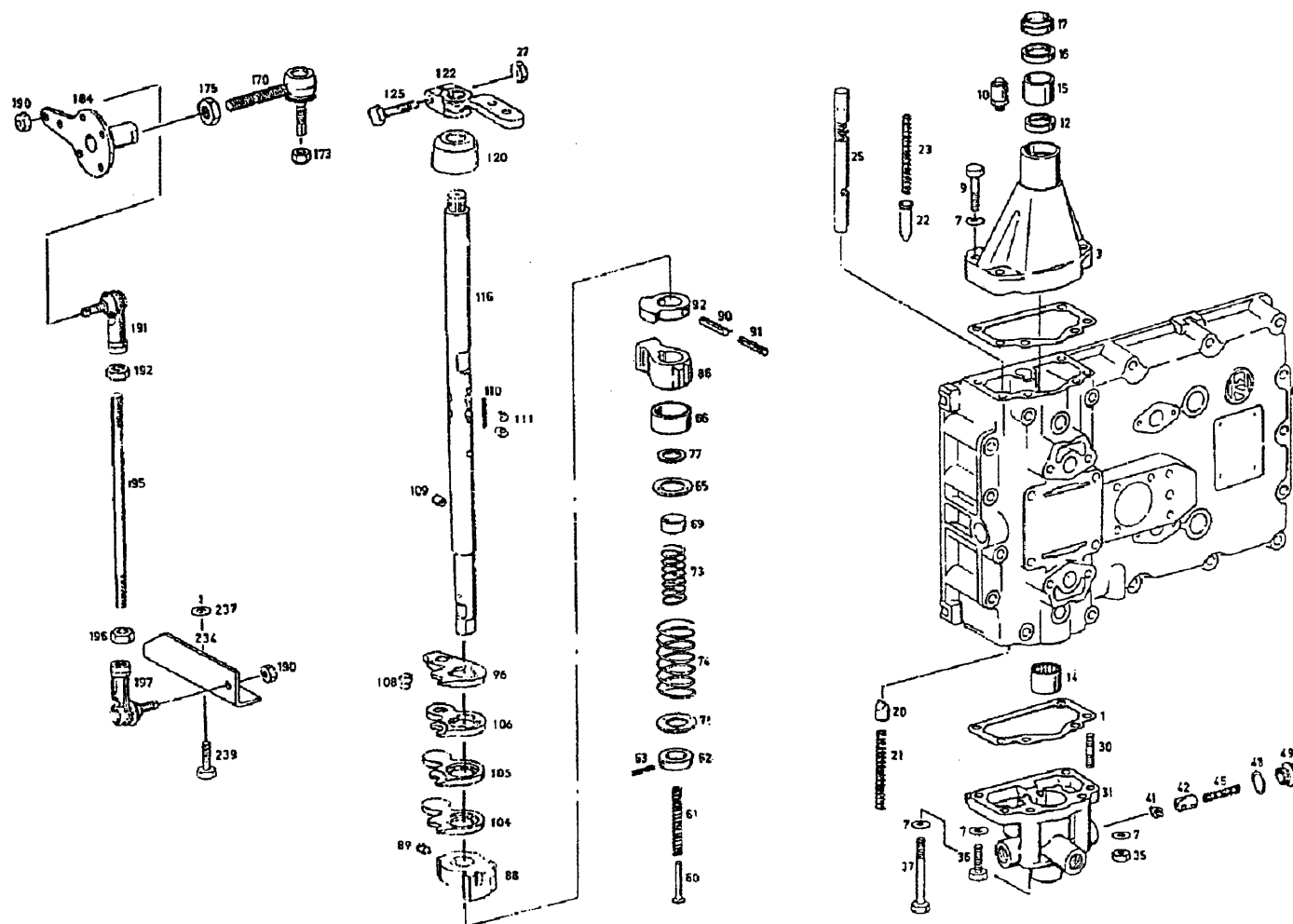
# Крышка ZF КПП



## Крышка ZF КПП

№	Номер детали	Количество	параметры	Применимый объем	наименование	Примечание
1	1269307283	1		A, D	крышка коробки передач	
1	1269307484	1		C, G, B, F	крышка коробки передач	
10	1269307026	1			подкладка крышки	
11	0630361050	1	B10		заглушка	
12	0630302091	17	M10×105		волнистая пружинная шайба	
13	0636010199	1	M10×90		болт крышки	
14	0636010190	3	M10×110		болт крышки	
15	0636010200	4	M10×65		болт крышки	
16	0636010176	9	17		болт крышки	
18	0630603010	1			двухшковая стопорная шайба	
19	1250307252	1	M16×1.5		нагнетатель пониж. заднего хода	
20	0636301041	1			заглушка	
21	0730361073	2			цилиндрическая заглушка	
30	1203307289	1			подкладка малой крышки	
31	1249301040	1	M5×12		малая крышка	
32	0636015020	4			болт датчика заднего хода	
33	0501203944	1			датчик заднего хода	
34	0501309183	1			уплотнительное кольцо датчика	
35	1240307441	1			серьга датчика	
36	0501307450	1			выключатель сигнала	
60	1269307200	1		A, D, B, F	подкладка квадратной крышки	
61	1283307003	1		A, D, B, F	квадратная крышка	
63	0636015278	1		A, D, B, F	болт крышки	
91	9112710041	1		A, D, B, F	выключатель нейтрального положения	

# Механизм преселекторного переключения передач ZF



## Механизм преселекторного переключения передач ZF

№	Номер детали	Количество	параметры	Применимый объем	наименование	Примечание
1	1252307060	2			подкладка опоры вала переключения передач	
3	1240307431	1		A, D	опора вала переключения передач	
3	1269307508	1		B, F, C, G	корпус замка	
7	0630302090	2	B8		волнистая пружинная шайба	
8	0636010066	2	M8×30		болт	
9	0636010079	4	M8×40		болт	
10	0732612004	1			сапун	
12	0634300020	1	25×32×5		внутренний сальник вала переключения передач	
14	0635303053	1			игольчатый подшипник	
15	0730260330	1			втулка вала переключения передач	
16	0634300302	1	25×35×7		сальник вала	
17	0634307367	1	AS25×35×7		пылезащитная уплотняющая манжета вала	
20	1250307601	1			самотормозящий палец	
21	0732040554	1			самотормозящая пружина	
22	1272307023	1			давящий палец пониж. заднего хода	
23	0732041244	1			пружина	
25	1269307424	1			вал предохранителя	
30	0636604041	2	M8×30		болт крышки замка	
31	1269307546	1		A, D	крышка замка	
31	1269307507	1		B, F, C, G	нижняя крышка	
35	0637006018	2	M8		гайка	
36	0636010066	2	M8×30		болт	
37	0636010109	2	M8×80		болт крышки замка	
41	0501203518	d	A22×27		ролик замка	
42	1269307480	4			опора ролика	

## Механизм преселекторного переключения передачZF

№	Номер детали	Количество	параметры	Применимый объем	наименование	Примечание
46	0732040985	4			пружина	
48	0634801173	4			уплотнительное кольцо	
49	0736304090	1			заглушка с фланцем	
56	1269307580	1			седло возвратной пружины	
58	0630532138	1			V-образное стопорное кольцо	
60	0731201333	1			направляющий стержень штампованной пружины	
61	0732040334	1			штампованная пружина заднего хода	
62	0730062160	1			установочная шайба возвратной пружины	
63	0631329054	1			упругий цилиндрический шплинт	
65	0730003373	1			внутреннее седло возвратной пружины	
66	0730062273	1			большая распорка пружины	
69	0730062276	1			малая распорка пружины	
71	0730104083	1		A, D, B, F	наружное седло возвратной пружины	
73	0732040213	1		A, D, B, F	малая возвратная пружина	
74	0732040237	1			большая возвратная пружина	
75	1204307022	1		C, G	малая возвратная пружина	
76	1269307516	1		C, G	малая возвратная пружина	
77	0730002980	1	1.5		стопорное кольцо	
86	1240307053	1		C, G	самотормозящий сегмент	
86	1240307421	1		A, D	самотормозящий сегмент	
86	115307001	1		B, F	самотормозящий сегмент	
88	1269307423	1		A, D, C, G	сухарь	
88	1269307367	1		B, F	сухарь	
89	1236306065	2			болт	
90	0631329072	1	6×40		упругий цилиндрический шплинт	

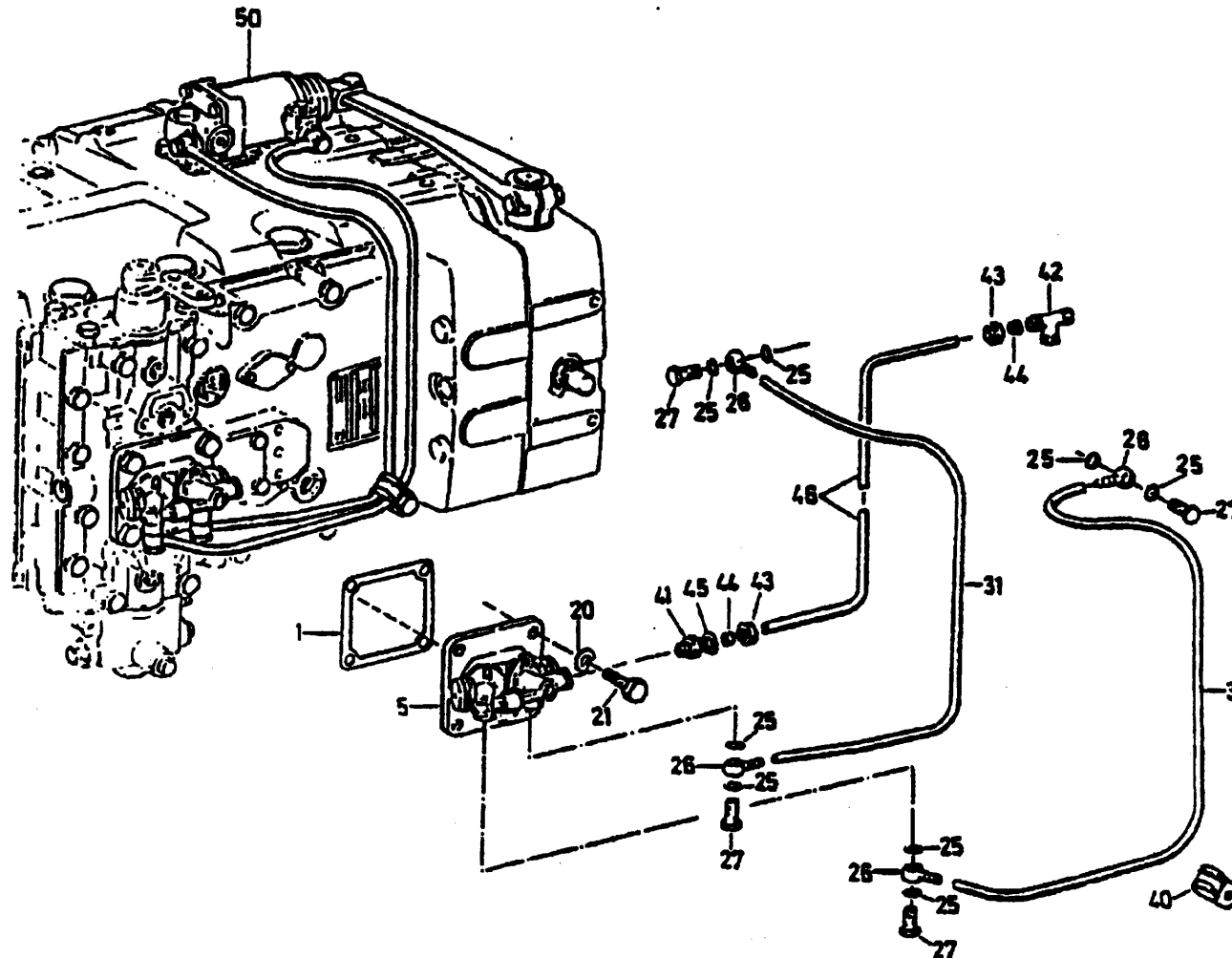
## Механизм преселекторного переключения передачZF

№	Номер детали	Количество	параметры	Применимый объем	наименование	Примечание
91	0631329145	1	3.5×40		упругий цилиндрический шплинт	
92	1240307374	1			сухарь вала предохранителя	
96	1272307334	1		C, G	серьга переключения пониж. заднего хода	
96	1272307026	1		A, D	серьга переключения пониж. заднего хода	
96	1269307428	1		B, F	серьга переключения пониж. заднего хода	
104	1269307456	1		A, D	серьга переключения 3-4-й передач	
104	1269307455	1		B, F, C, G	серьга переключения 3-4-й передач	
105	1269307458	1		A, D	серьга переключения 1-2-й передач	
105	1269307457	1		B, F, C, G	серьга переключения 1-2-й передач	
106	1269307431	1		A, D, C, G	серьга переключения пониж. заднего хода	
108	1272307024	1		A, D, B, F	болт серьги	
109	0735470007	1			ведущий палец	
110	0635490006	3		B, F, C, G	роликовая игла	
110	0635490004	3		A, D	роликовая игла	
111	1269307463	6			ведущий палец переключения передач	
116	1269307453	1		A, D, C, G	вал переключения передач	
116	1269307509	1		B, F	вал переключения передач	
120	1238307411	1			пыльник	
122	1250507663	1		C, G	качающийся рычаг переключения передач	
122	1250307618	1		A, D	качающийся рычаг переключения передач	
122	1250307666	1		B, F	качающийся рычаг переключения передач	
125	0636010159	1	M10×40		болт	
127	0637006102	1			гайка качающегося рычага	
170	0501204714	1			шаровый наконечник качающегося рычага	
173	0637011532	1	M10×1		самоконтрящая гайка	

## Механизм преселекторного переключения передачZF

№	Номер детали	Количество	параметры	Применимый объем	наименование	Примечание
175	0637006034	1	M14×1.5		регулирующая гайка	
184	1240207072	1			соединительная пластина	
190	0637011527	2	M10		гайка шарового наконечника кронштейна	
191	0732107019	1			шаровый наконечник опорного рычага (левый)	
192	0637006091	1	M12		гайка опорного рычага (левая)	
195	0736620059	1			опорный рычаг	
196	0637006027	1	M12		гайка опорного рычага	
197	0732107018	1			шаровый наконечник опорного рычага	
234	1269307587	1		A, D, C, G	кронштейн	
234	1283307007	1		B, F	кронштейн	
237	0630001075	1	8.4		шайба	
239	0636010072	1	M8×3.5		болт кронштейна	
240	1252307008	1		C, G	резьбовая втулка	

# ZF пневмоуправление КПП

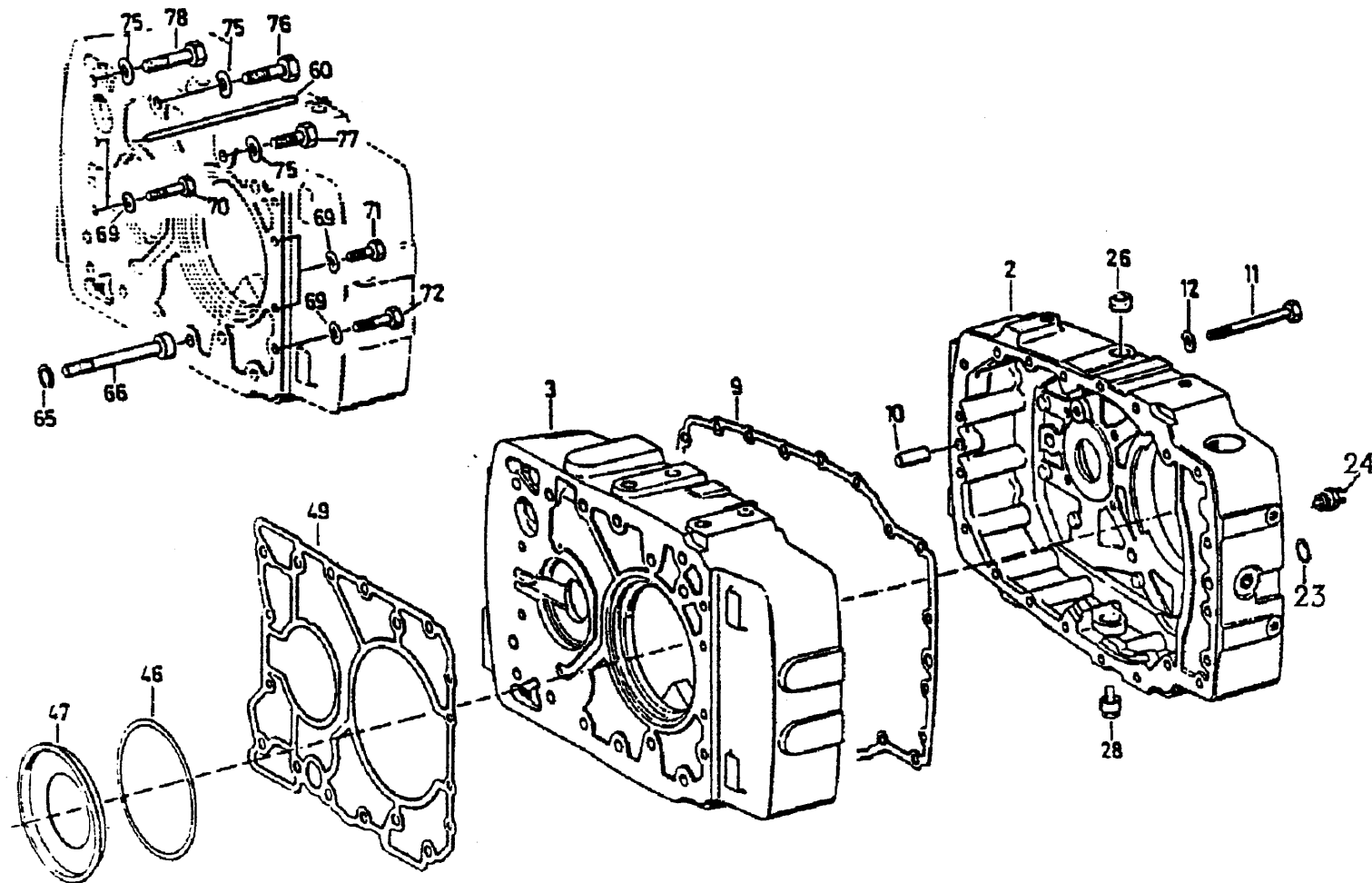




### ZF пневмоуправление КПП

№	Номер детали	Количество	параметры	Применимый объем	наименование	Примечание
1	1269307299	1			подкладка клапана	
5	0750132006	1		A, D	клапан включения делителя передач	
5	0750132008	1		C, G, B, F	клапан включения делителя передач	
20	0630302091	4	B10		волнистая пружинная шайба	
21	0636015129	4	M10×35		болт клапана	
25	0634601205	8	A12×15.5		уплотнительное кольцо	
26	0637834032	4	R12-5		штуцер	
27	0637835026	4	A6		пустотельный болт	
31	0632702470	2	8×1.5		воздушная трубка	
40	063231128	1	1.2×8 / 25		зажим	

# Корпус делителя



## Корпус делителя

№	Номер детали	Количество	параметры	Применимый объем	наименование	Примечание
2	1269331037	1			задняя стенка	
3	1269331054	1			передняя стенка	
9	1269331036	1			подкладка задней стенки	
10	0731201459	2			цилиндрический шплинт передней и задней стенки	
11	0636010192	21	M10×95		болт	
23	0730150161	1			уплотнительное кольцо	
24	0501305443	1			датчик низшей и высшей передач	
26	0736301022	1			резьбовая пробка	
28	0736305016	1			сливная пробка	
46	0769140003	1			набор регулировочных шайб	
47	2128304010	1		C, G	маслоудерживающий диск передней стенки	
47	1269304043	1		A, D, B, F	маслоудерживающий диск передней стенки	
49	1269331035	1			подкладка передней стенки	
60	1269331024	1			маслонаправляющая трубка	
66	0636104069	4	M14×105		болт	
70	0636010277	2	M10×38		болт передней крышки	
71	0636015120	2	M10×25		болт передней крышки	
72	0636015129	2	M10×35		болт передней крышки	
76	0636011102	4	M14×45		болт передней крышки	
77	0636016028	2	M14×30		болт передней крышки	
78	0636011105	2	M14×55		болт передней крышки	



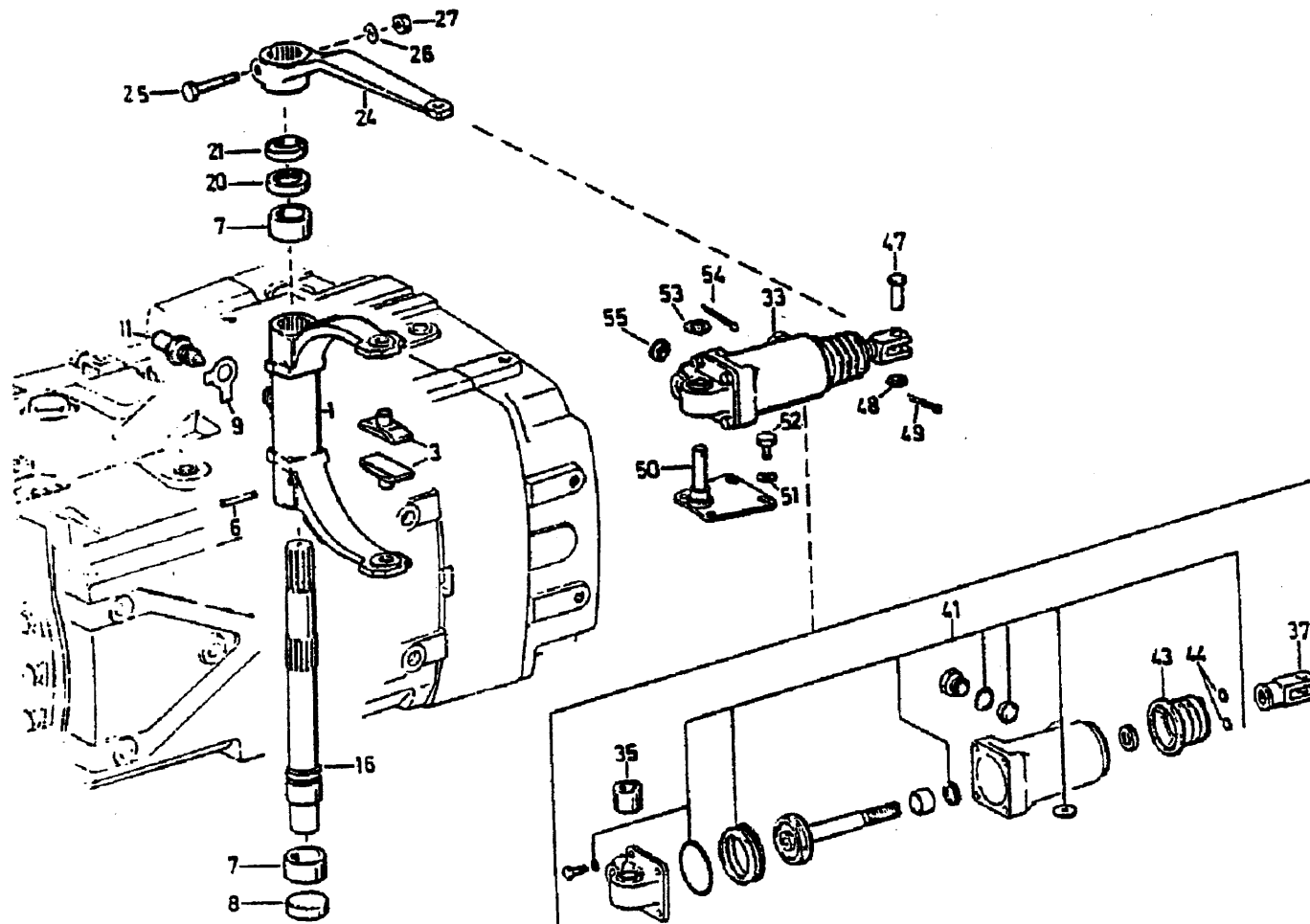
## Шестерни делителя

№	Номер детали	Количество	параметры	Применимый объем	наименование	Примечание
2	2159232001	1		В, F	планетарное колесо-выходной вал в сборе	
2	1269232010	1		А, D	планетарное колесо-выходной вал в сборе	
2	2128232001	1		С, G	планетарное колесо-выходной вал в сборе	
9	1269332036	5			вал планетарного колеса	
10	0501305887	10			упорная шайба	
11	0730103846	15			проставочное кольцо на роликовых иглах	
14	0735470057	130	6×14.8		игольчатый ролик	
15	1286298002	1		А, D	сателлиты	
15	1286298902	1		В, F	сателлиты	
15	2128298002	1	Z=29	С, G	сателлиты	
16	Q5280526	5			упругий цилиндрический шплинт	
17	Q5280326	5			упругий цилиндрический шплинт	
24	0730160759	1			проставочное кольцо	
25	0769144049	1			упругое стопорное кольцо	
26	0635330050	1	75×115×13		шарикоподшипник	
27	0769140072	1			набор регулировочных шайб	
35	1269332055	1			зубчатый венец	
36	1269332054	1			опорная муфта	
37	0730505053	1			проволочное стопорное кольцо	
38	1269233010	1		А, D, С, G	опорная пластина и ступица синхронизации сборе	
38	2159233001	1		В, F	опорная пластина и ступица синхронизации сборе	
41	1269328289	2		А, D, С, G	кольцо синхронизации низшей и высшей передач	
41	2159328002	2		В, F	кольцо синхронизации низшей и высшей передач	
42	1269333057	1		А, D, С, G	зубчатая муфта синхронизации низшей и высшей передач	
42	2159333004	1		В, F	зубчатая муфта синхронизации низшей и высшей передач	

## Шестерни делителя

№	Номер детали	Количество	параметры	Применимый объем	наименование	Примечание
48	0732040736	6		A, D, C, G	наружная пружина	
48	0732040386	6		B, F	наружная пружина	
49	0732040929	6		A, D, C, G	внутренняя пружина	
49	0732040385	6		B, F	внутренняя пружина	
50	1269328234	6		A, D, C, G	упорный сухарь синхронизации	
50	1240304278	6		B, F	упорный сухарь синхронизации	
51	0769144037	1			стопорное кольцо вала	
55	1269333047	1		A, D, C, G	каретка синхронизации	
55	2159555001	1		B, F	каретка синхронизации	
56	1269333048	1		A, D, C, G	ступица синхронизации	
56	2159333002	1		B, F	ступица синхронизации	
62	0769140186	1			набор регулировочных шайб	
65	0635333049	1	70×150×35		шарикоподшипник	
66	0630503020	1	SP150		стопорное кольцо подшипника	
67	1269328096	1			маслоотражательный диск	
70	0730160758	1			проставочное кольцо	
85	1269328229	1			червяк привода спидометра	
100	1269338020	1		G, A, D	φ165 plane flange, выходной фланец	
100	1269338028	1		C	φ180 plane flange, выходной фланец	
100	109304212	1		B, F	φ180 plane flange, выходной фланец	
110	1240304117	1			стопорная пластина торца выходного вала	
100	1269338020-1	1			опция, выходной фланец зубчатый	
100	1269338028-1	1			опция, выходной фланец зубчатый	
115	636016012	2	M12×30		болт стопорной пластины	
116	1250304353	1			замковая пластина торца вала	

# Механизм переключения передач делителя



## Механизм переключения передач делителя

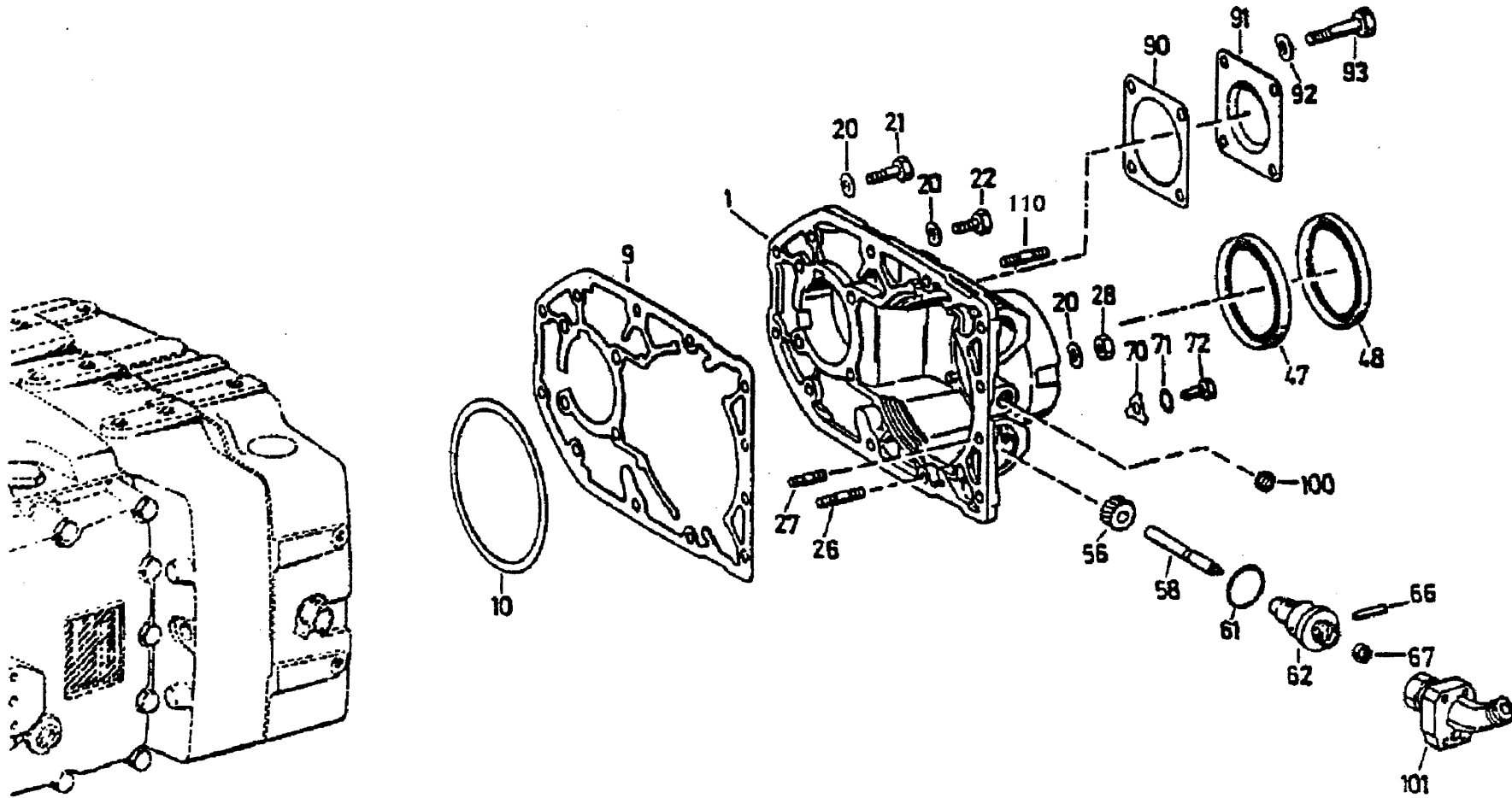
№	Номер детали	Количество	параметры	Применимый объем	наименование	Примечание
1	2159328001	1		В, F	вилка переключения низшей и высшей передач	
1	1269328288	1		А, D, С, G	вилка переключения низшей и высшей передач	
3	1295334027	2			сухарь переключения передач	
6	0631329086	1	8×40		упругий цилиндрический шплинт	
7	0730260355	2			втулка вала вилки переключения	
8	0630361078	1	40		закладная крышка	
9	0630603010	1	17		двухшковая стопорная шайба	
11	1269288045	1			замок низшей и высшей передач	
16	1269334002	1			вал вилки переключения	
20	0634300355	1	30×40×7		сальник вала	
21	0634307405	1	AS 30×40×7		пылезащитная уплотняющая манжета вала	
24	1269328252	1			рычаг переключения низшей и высшей передач	
25	063610092	1	M8×55		болт рычага	
27	0637006018	1	M8	В, F, С, С	гайка рычага	
27	0637006016	1		А, D	гайка рычага	
33	0750132019	1			цилиндр переключения передач	
35	0634308009	1			втулка-амортизатор	
37	0501305189	1			соединительная вилка	
41	0501298046	1			цилиндр в сборе	
43	0734320116	1			защитный кожух	
44	0501304049	2			шайба-сапун	
47	0631202086	1	12Н11×35×3		валик шплинта	
48	0630001065	1	A13		шайба	
49	0631701145	1	4×20		шплинт	
49	Q43114	1			зажим	



### Механизм переключения передач делителя

№	Номер детали	Количество	параметры	Применимый объем	наименование	Примечание
50	1229201016	1			кронштейн цилиндра	
52	0636015278	1	M18×16		болт	
53	0630001052	1	15		шайба	
54	0631701145	1	4×20		шпилька	

# Задняя крышка ZF



## Задняя крышкаZF

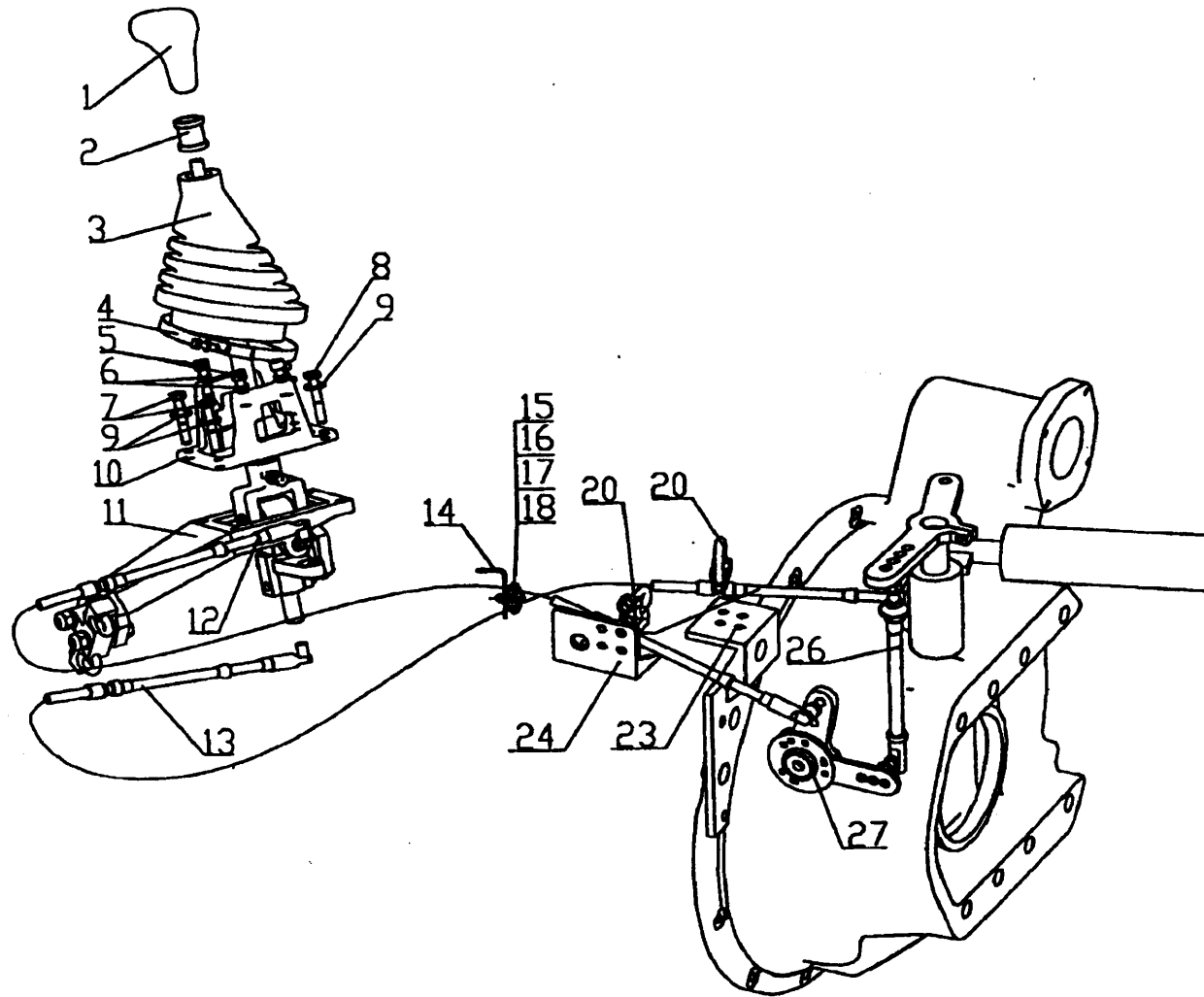
№	Номер детали	Количество	параметры	Применимый объем	наименование	Примечание
1	1269338095	1		В, F, C, G	задняя крышка	
1	1269338019	1		A, D	задняя крышка	
9	1269338030	1			подкладка	
10	0769140011	1			набор установочных шайб	
20	0630302091	12	B10		волнистая пружинная шайба	
21	0636015127	4	M10×30		636015, болт задней крышки	
22	0636015114	2	M10×22		636015, болт задней крышки	
26	0636610087	2	M10×23		шпилька задней крышки	
27	0636610079	4	M10×20		шпилька задней крышки	
28	0637006022	1	M10		гайка задней крышки	
47	0734310109	1		В, F, C, G	внутренний сальник выходного вала	
47	0750111004	1		A, D	внутренний сальник выходного вала	
49	0734300093	1		В, F, C, G	наружный сальник выходного вала	
49	0750111074	1		A, D	наружный сальник выходного вала	
56	1250308057	1	Z=17		малая шестерня привода спидометра	
58	1250308007	1			спидометр	
61	0634316057	1	36.2×3		уплотнительное кольцо	
62	1250308017	1			штуцер спидометра	
66	0631306713	1			фиксированный палец спидометра	
67	0634300185	1			сальник вала спидометра	
71	125308201	1			установочный винт спидометра	
71	125308131	1			установочный винт спидометра	
72	0737006978	1			установочная гайка	
90	1238308201	1			подкладка крышки	
91	1238308165	1			крышка люка отбора мощности	

### Задняя крышкаZF

№	Номер детали	Количество	параметры	Применимый объем	наименование	Примечание
93	0636011026	1			болт крышки	
100	0636301048	2			пробка	
101	0501002226	1			ведущее устройство спидметра	

# **6. Механизм переключения передач**

# Механизм переключения передач



## Механизм переключения передач

№	Номер детали	Количество	Применимый объем	наименование	Примечание
1	AZ9100240061	1	Коробка переключения передач 5 ступеней	Ручной рычаг	
	AZ9123240211	1	Коробка переключения передач 8 ступеней	Ручной рычаг	
	AZ9123240214	1	Коробка переключения передач 9 ступеней	Ручной рычаг	
		1	Коробка переключения передач 12 ступеней	Ручной рычаг	Лента КПП
		1	Коробка переключения передач 16 ступеней	Ручной рычаг	Лента КПП
2	179200240075	1	Коробка переключения передач ниже 9 ступеней	трубка	
	AZ9725240126	1	Коробка переключения передач ниже 9 ступеней	Трубка	
3	AZ9725240101	1	Все модели автомобиля	пыльник	
5	Q218B0825	4	Все модели автомобиля	Винт	
6	Q40306	4	Все модели автомобиля	Подкладка	
7	Q150B0850	2	Все модели автомобиля	Болт	
8	Q150B0835	2	Все модели автомобиля	Болт	
9	Q40308	4	Все модели автомобиля	Подкладка	
10	AZ9725240102	1	Все модели автомобиля	Связная часть	

## Механизм переключения передач

№	Номер детали	Количество	Применимый объем	наименование	Примечание
11	WG9725240107	1	Коробка переключения передач ниже 9 ступеней	Механизм управления в сборе	
	WG9725240108/1	1	Коробка переключения передач ниже 9 ступеней	Механизм управления	
	NZ9525240007	1	Коробка переключения передач 16 ступеней	Рулевой рычаг 16 ступеней	
	AZ9725240125	1	Коробка переключения передач 12 ступеней	Рулевой рычаг в сборе	
12	NZ9525240003	1	Отбор мощности FULLER КПП	Мягкая ось в сборе	
	WG9719240111	1	КПП	Мягкая ось в сборе	
	WG9725240113	1	КПП 8, 9, 12 ступеней	Мягкая ось в сборе 3190	
	AZ9719240111	1	КПП 16 ступеней	Мягкая ось в сборе 3190(красного цвета)	
13	AZ9719240112	1	КПП 16 ступеней	Мягкая ось в сборе 3190(черного цвета)	
	NZ9525240004	1	Отбор мощности	Мягкая ось в сборе	
	WG9719240011	1	КПП	Мягкая ось в сборе	
	WG9719240112	1	КПП 8, 9, 12 ступеней	Мягкая ось в сборе	
	WG9725240008	1	Все модели автомобиля	Мягкая ось в сборе	
14	1397 350169		Все модели автомобиля	опора	
15	Q150B0635		Все модели автомобиля	болт	

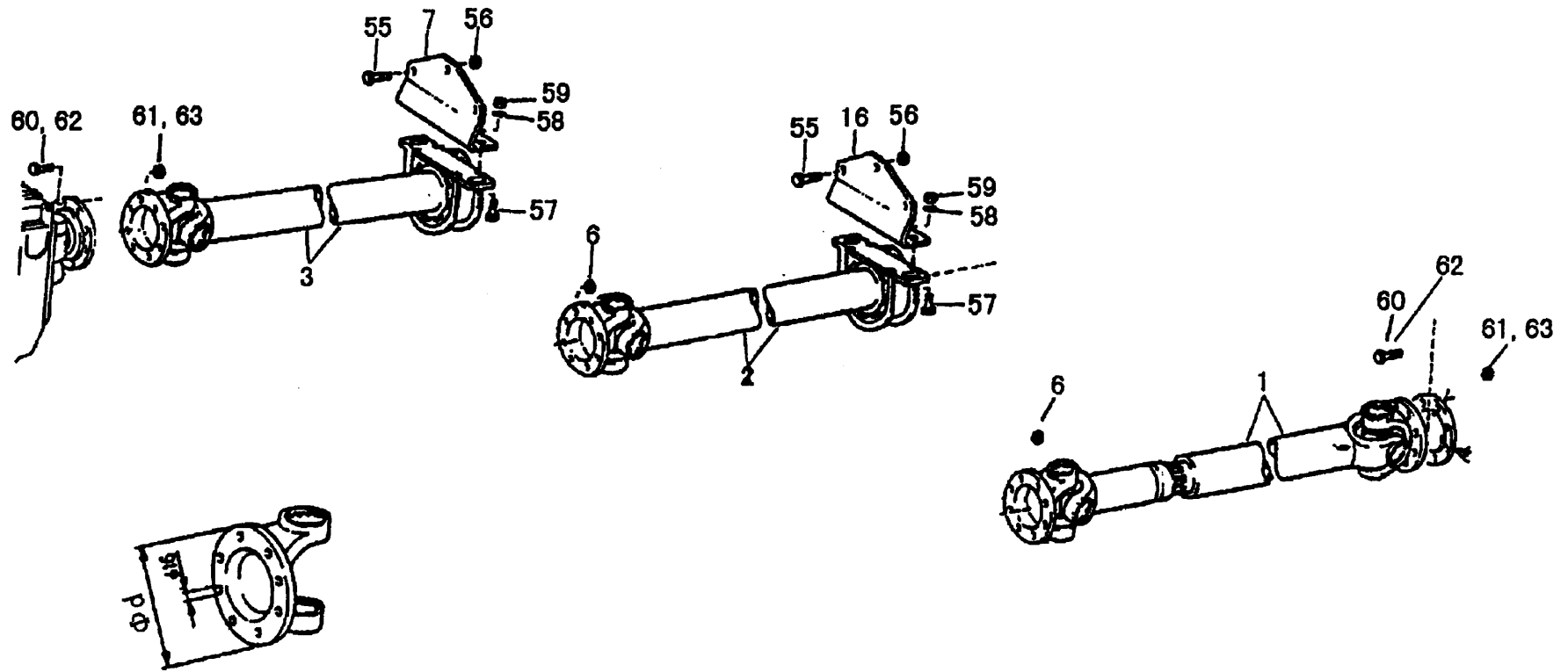


### Механизм переключения передач

№	Номер детали	Количество	Применимый объем	наименование	Примечание
16	Q40306		Все модели автомобиля	Подкладка	
17	Q304B06		Все модели автомобиля	Гайка	
18	Q67918		Все модели автомобиля	Вязка двух трубки	
20	WG9719240008/1	4	FULLER КПП	опора	
23	NZ9531240003	1	FULLER КПП	FULLER КПП	
	NZ9531240001	1	ZF КПП	опора	
24	NZ9531240002	1	FULLER КПП	опора	
26	AZ9719240117	1	Опорный рычаг	ZF КПП	
27	WG9725240110	1	Механизм КПП	ZF КПП	

# **7. Карданный вал**

# Карданные валы 4×2, 6×2



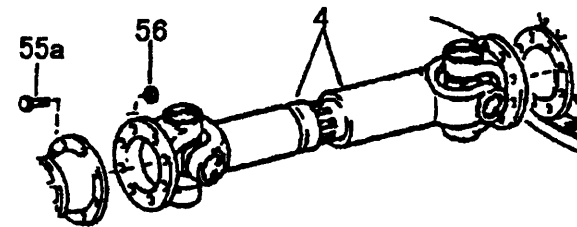
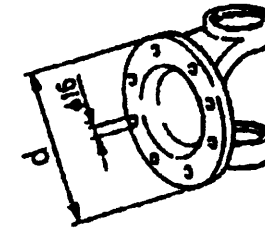
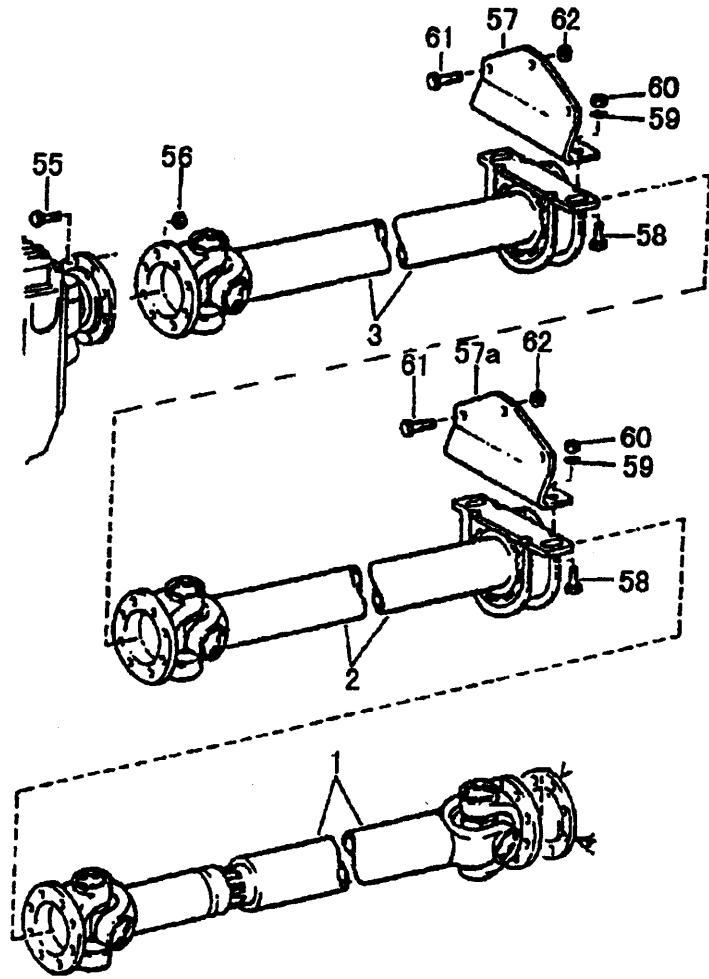
## Карданный вал

№	Модель ТС	Сфера применения			Карданные валы	Карданный промежуточный вал 2/кронштейн 16	карданный промежуточный вал 3/кронштейн 7
		КПП	Мосты	Фланцы			
1	ZZ4185N3515W(V)/P ZZ4185N3515C/N2W	5S-150GP	STEYR	Φ165	AZ9219311676		
			HW1249	Φ165	AZ9219311676		
			HOWO	Φ165	1.99118310036		
		RT11509C	STEYR	Φ165	AZ9114310019		
			HW1249	Φ165	AZ9114310019		
			HOWO	Φ165	AZ9112310090		
2	ZZ4185M3515W(V)/L	5S-111GP	STEYR	Φ165	AZ9219311676		
			HW1249	Φ165	AZ9219311676		
			HOWO	Φ165	1.99118310036		
		8JS100B	STEYR	Φ165	AZ9114310019		
		9JS119	STEYR	Φ165	AZ9114310019		
			HW1249	Φ165	AZ9114310019		
HOWO	Φ165		AZ9112310090				
3	ZZ4185M3515W(V)/M	5S-111GP	STEYR	Φ165	AZ9219311676		
			HW1249	Φ165	AZ9219311676		
		9JS119	STEYR	Φ165	AZ9114310019		
			HW1249	Φ165	AZ9114310019		
			HOWO	Φ165	AZ9112310090		

## Карданный вал

№	Модель ТС	Сфера применения			Карданные валы	Карданный промежуточный вал 2/кронштейн 16	карданный промежуточный вал 3/кронштейн 7
		КПП	Мосты	Фланцы			
4	ZZ4185S3515W(V)/S	5S-150GP RT11509C	STEYR	XSΦ180	AZ9632311645		
			HW1667	XSΦ180	AZ9115311580		
			STEYR	XSΦ180	AZ9115311760		
			HW1667	XSΦ180	AZ9719311690		
5	ZZ4205N2735W(V)/P	RT11509C	ST16	XSΦ180	AZ9319311520	AZ9318311258/NZ9525310003	
6	ZZ4205M2735W/L	9JS119	ST16	XSΦ180	AZ9319311520	AZ9318311258/NZ9525310003	
7	ZZ4205M2735W(V)/M(L)	9JS119	ST16	XSΦ180	AZ9319311520	AZ9318311258/NZ9525310003	
8	ZZ4205S2735V/S	RT11509C	ST16	XSΦ180	AZ9319311520	AZ9318311258/NZ9525310003	
9	ZZ4255N3235W(V)/N	RT11509C	ST16	Φ165	1.99114310093		
		5S-150GP	ST16	Φ165	AZ9114310012		

# Карданные валы 6×4, 8×4



## Карданный вал

№	Модель ТС	Сфера применения			Карданные валы	Карданный промежуточный вал 2/кронштейн 16	карданный промежуточный вал 3/кронштейн 7
		КПП	Мосты	Фланцы			
1	ZZ1255N3245B/P	5S-150GP	ST16	Φ165	19911431197		
		RT11509C	HW1279	Φ165	AZ9114310030		
			ST16	Φ165	JS19431101/05		
			ST16	XSΦ180	AZ9319311280		
2	ZZ1255N4345B/P (043)	5S-150GP	ST16	Φ165	AZ9138310715	AZ9118310050/NZ9525310002	
		RT11509C	ST16	Φ165	AZ9138310715	AZ9114311002/NZ9525310002	
			ST16	XSΦ180	AZ9319311565	AZ9318310892/NZ9525310041	
3	ZZ1255N3645B/P	5S-150GP	ST16	Φ165	199118310036		
		RT11509C	ST16	Φ165	AZ9219311676		
			ST16	XSΦ180	AZ9319311650		
4	ZZ1255N3845B/P	5S-150GP	ST16	Φ165	AZ9114310019		
		RT11509C	ST16	Φ165	AZ9632311855		
			ST16	XSΦ180	AZ9319311855		
5	ZZ1255N4345B/P (B43)	5S-150GP	ST16	Φ165	AZ9138310715	AZ9118310020/NZ9525310002	
		RT11509C	ST16	Φ165	AZ9138310715	AZ9114310043/NZ9525310002	

## Карданный вал

№	Модель ТС	Сфера применения			Карданные валы	Карданный промежуточный вал 2/кронштейн 16	карданный промежуточный вал 3/кронштейн 7
		КПП	Мосты	Фланцы			
6	ZZ1255N4645B(V/W)/P	5S-150GP	ST16	Φ165	199114310081	AZ9114310100/NZ9525310001	
		RT11509C	ST16	Φ165	199114310081	AZ9114310096/NZ9525310001	
			ST16	XSΦ180	AZ9319311825	AZ9318310892/NZ9525310041	
		12JS160T	ST16	Φ165	199114310081	AZ9114310098/NZ9525310001	
7	ZZ1255M3245B/L(M)	5S-111GP	ST16	Φ165	199114310197		
		8JS100B	ST16	Φ165	JS19431101/05		
		9JS119	ST16	Φ165	JS19431101/05		
			ST16	XSΦ180	AZ9319311280		
8	ZZ1255M3645B/L(M)	5S-111GP	ST16	Φ165	199118310036		
		8JS100B 9JS119	ST16	Φ165	AZ9219311676		
			ST16	Φ165	AZ9219311676		
9	ZZ1255M3845B/L(M)		ST16	XSΦ180	AZ9319311650		
		5S-111GP 8JS100B	ST16	Φ165	AZ9114310019		
			ST16	Φ165	AZ9632311855		
		9JS119	ST16	Φ165	AZ9632311855		
			ST16	XSΦ180	AZ9319311855		



## Карданный вал

№	Модель ТС	Сфера применения			Карданные валы	Карданный промежуточный вал 2/кронштейн 16	карданный промежуточный вал 3/кронштейн 7
		КПП	Мосты	Фланцы			
10	ZZ1255M4645B(W/V)/L	5S-111GP	ST16	Φ165	199114310125	AZ9114310100/NZ9525310001	
		8JS100B	ST16	Φ165	199114310081	AZ9114310096/NZ9525310001	
		9JS119	ST16	Φ165	199114310081	AZ9114310096/NZ9525310001	
			ST16	XSΦ180	AZ9319311825	AZ9318310892/NZ9525310041	
		9JS119+QQ60A	ST16	Φ165	199114310081	AZ9114310098/NZ9525310001	
11	ZZ1255M4345V/L (043)	5S-111GP	ST16	Φ165	AZ9138310715	AZ9118310050/NZ9525310002	
		8JS100B	ST16	Φ165	AZ9138310715	AZ9114311002/NZ9525310002	
		9JS119	ST16	Φ165	AZ9138310715	AZ9114311002/NZ9525310002	
12	ZZ1255M4645B(M/V)/M	5S-111GP	ST16	Φ165	199114310081	AZ9114310100/NZ9525310001	
		9JS119	ST16	Φ165	199114310081	AZ9114310096/NZ9525310001	
			ST16	XSΦ180	AZ9319311825	AZ9318310892/NZ9525310041	
13	ZZ1255M4345W(V)/M	5S-111GP	ST16	Φ165	AZ9138310715	AZ9118310050/NZ9525310002	
		9JS119	ST16	Φ165	AZ9138310715	AZ9114311002/NZ9525310002	
			ST16	XSΦ180	AZ9319311565	AZ9318310892/NZ9525310041	
14	ZZ1255S4645B(W/V)/S	5S-150GP	ST16	XSΦ180	AZ9115311808	NZ9525310776/NZ9525310003	
		RT11509C	ST16	XSΦ180	AZ9115311808	AZ9115314210/NZ9525310003	
		12JS160T	ST16	XSΦ180	AZ9115311808	NZ9525310731/NZ9525310003	

## Карданный вал

№	Модель ТС	Сфера применения			Карданные валы	Карданный промежуточный вал 2/кронштейн 16	карданный промежуточный вал 3/кронштейн 7
		КПП	Мосты	Фланцы			
15	ZZ1255S5245B(V)/S	5S-150GP	ST16	XSΦ180	AZ9632311645	AZ9115314390/NZ9525310003	
		RT11509C	ST16	XSΦ180	AZ9632311645	AZ9115314380/NZ9525310003	
		12JS160T	ST16	XSΦ180	AZ9632311645	AZ9716311536/NZ9525310003	
16	ZZ1255S4345W/S	5S-150GP	ST16	XSΦ180	AZ9731311001	AZ9115314230/NZ9525310003	
		RT11509C	ST16	XSΦ180	AZ9731311001	AZ9115314471/NZ9525310003	
		16JS180T	ST16	XSΦ180	AZ9632311645	AZ9716311536/NZ9525310003	
17	ZZ1315N3265B/P	5S-150GP	ST16	Φ165	AZ9114310016	AZ9118310020/AZ9100310021	
		RT11509C	ST16	Φ165	AZ9114310016	AZ9114310043/AZ9100310021	
			ST16	XSΦ180	AZ9319311782	AZ9318311258/NZ9531310031	
18	ZZ1315N4665W(V)/P	5S-150GP	ST16	Φ165	AZ9114311951	199118310042/AZ9100310021	AZ9118310020/AZ9123310025
		RT11509C	ST16	Φ165	AZ9114311951	199118310042/AZ9100310021	AZ9114310043/AZ9123310025
			ST16	XSΦ180	AZ9319311950	NZ9531311282/NZ9531310016	AZ9318311258/NZ9531310015
		12JS160T	ST16	Φ165	AZ9114311951	199118310042/AZ9100310021	NZ9525311105/AZ9123310025
19	ZZ1315N3865W/P	5S-150GP	ST16	Φ165	AZ9138310715	199118310042/AZ9100310021	AZ9118310020/AZ9123310025
		RT11509C	ST16	Φ165	AZ9138310715	199118310042/AZ9100310021	AZ9114310043/AZ9123310025
			ST16	XSΦ180	AZ9319311140	AZ9318311299/NZ9531310032	AZ9318311258/NZ9531310031
		12JS160T	ST16	Φ165	AZ9138310715	199118310042/AZ9100310021	NZ9525311105/AZ9123310025

## Карданный вал

№	Модель ТС	Сфера применения			Карданные валы	Карданный промежуточный вал 2/кронштейн 16	карданный промежуточный вал 3/кронштейн 7
		КПП	Мосты	Фланцы			
20	ZZ1315M4665W(V)/L(M)	5S-111GP	ST16	Φ165	AZ9114311951	199118310042/AZ9100310021	AZ9118310020/AZ9123310025
		8JS100B	ST16	Φ165	AZ9114311951	199118310042/AZ9100310021	AZ9114310043/AZ9123310025
		9JS119	ST16	Φ165	AZ9114311951	199118310042/AZ9100310021	AZ9114310043/AZ9123310025
			ST16	XСΦ180	AZ9319311950	NZ9531311282/NZ9531310016	AZ9318311258/NZ9531310015
		12JS160T	ST16	Φ165	AZ9114311951	199118310042/AZ9100310021	NZ9525311105/AZ9123310025
21	ZZ1315S4665B(W/V)/S	5S-150GP	ST16	XСΦ180	AZ9716311950	AZ9115311282/NZ9531310016	AZ9115314250/NZ9531310015
		RT11509C	ST16	XСΦ180	AZ9716311950	AZ9115311282/NZ9531310016	AZ9115314240/NZ9531310015
		12JS160T	ST16	XСΦ180	AZ9716311950	AZ9115311282/NZ9531310016	NZ9531311105/NZ9531310015
		16JS180T	ST16	XСΦ180	AZ9716311950	AZ9115311282/NZ9531310016	NZ9531311105/NZ9531310015
22	ZZ1315S3865B/S	5S-150GP	ST16	XСΦ180	AZ9115311205	AZ9115311282/NZ9531310016	AZ9115314250/NZ9531310015
		RT11509C	ST16	XСΦ180	AZ9115311205	AZ9115311282/NZ9531310016	AZ9115314240/NZ9531310015
		12JS160T	ST16	XСΦ180	AZ9115311205	AZ9115311282/NZ9531310016	NZ9531311105/NZ9531310015
23	ZZ3255M3845B/L(M)	5S-111GP	ST16	Φ165	199114310081		
		8JS100B	ST16	Φ165	19911430088		
		9JS119	ST16	Φ165	19911430088		
			ST16	XСΦ180	AZ9319311900		

## Карданный вал

№	Модель ТС	Сфера применения			Карданные валы	Карданный промежуточный вал 2/кронштейн 16	карданный промежуточный вал 3/кронштейн 7
		КПП	Мосты	Фланцы			
24	ZZ3255M2945B/L(M)	5S-111GP	ST16	Φ165	AZ9114310010		
		8JS100B	ST16	Φ165	WG9114310091		
		9JS119	ST16	Φ165	WG9114310091		
25	ZZ3255M5245B/L(M)	9JS119	ST16	XSΦ180	AZ9319312020	AZ9318311299/NZ9525310003	
		12JS160T	ST16	XSΦ180	AZ9319312020	NZ9531311140/NZ9525310003	
26	ZZ3255M4345B/L(M)	5S-111GP	ST16	Φ165	AZ9138310715	AZ9118310050/NZ9525310002	
		8JS100B	ST16	Φ165	AZ9138310715	AZ9114311002/NZ9525310002	
		9JS119	ST16	Φ165	AZ9138310715	AZ9114311002/NZ9525310002	
			ST16	XSΦ180	AZ9319311140	AZ9318311299/NZ9525310003	
			ST16	XSΦ180	AZ9319311565	AZ9318310892/NZ9525310041	
27	ZZ3255M3645B/L(M)	5S-111GP	ST16	Φ165	AZ9114311629		
		8JS100B	ST16	Φ165	AZ9112310090		
		9JS119	ST16	Φ165	AZ9112310090		
			ST16	XSΦ180	AZ9319311710		
28	ZZ3255M4945B/L(M)	9JS119	ST16	Φ165	AZ9112310090	AZ9114311002/NZ9525310002	
			ST16	XSΦ180	AZ9319311740	AZ9318311299/NZ9525310003	

## Карданный вал

№	Модель ТС	Сфера применения			Карданные валы	Карданный промежуточный вал 2/кронштейн 16	карданный промежуточный вал 3/кронштейн 7
		КПП	Мосты	Фланцы			
29	ZZ3255M3245B/L (M)	5S-111GP	ST16	Φ165	AZ9114310012		
		8JS100B	ST16	Φ165	AZ9114310011		
		9JS119	ST16	Φ165	AZ9114310011		
			ST16	XSΦ180	AZ9319311330		
		12JS160T	ST16	Φ165	AZ9138310715	AZ9118310020/NZ9525310002	
30	ZZ3255M4645B/L(M)	5S-111GP	ST16	Φ165	AZ9638310001	AZ9118310050/NZ9525310002	
		8JS100B	ST16	Φ165	AZ9638310001	AZ9114311002/NZ9525310002	
		9JS119	ST16	Φ165	AZ9638310001	AZ9114311002/NZ9525310002	
			ST16	XSΦ180	AZ9319311825	AZ9318310892/NZ9525310041	
		12JS160T	ST16	Φ165	AZ9638310001	AZ9114310013/NZ9525310002	
31	ZZ3315N3265B/P	5S-150GP	ST16	Φ165	AZ9632311855	AZ9118310020/AZ9100310021	
		RT11509C	ST16	Φ165	AZ9632311855	AZ9114310043/AZ9100310021	
			ST16	XSΦ180	AZ9319311855	AZ9318311258/NZ9531310031	
		12JS160T	ST16	Φ165	AZ9632311855	NZ9525311105/AZ9100310021	
32	ZZ3315N3065B/P	5S-150GP	ST16	Φ165	AZ9232311651	AZ9118310020/AZ9100310021	
		RT11509C	ST16	Φ165	AZ9232311651	AZ9114310043/AZ9100310021	
			ST16	XSΦ180	AZ9319311650	AZ9318311258/NZ9531310031	
		12JS160T	ST16	Φ165	AZ9232311651	NZ9525311105/AZ9100310021	
33	ZZ3315M2865B/M	5S-111GP	ST16	Φ165	AZ9114311441	AZ9118310020/AZ9100310021	
		9JS119	ST16	Φ165	AZ9114311441	AZ9114310043/AZ9100310021	

## Карданный вал

№	Модель ТС	Сфера применения			Карданные валы	Карданный промежуточный вал 2/кронштейн 16	карданный промежуточный вал 3/кронштейн 7
		КПП	Мосты	Фланцы			
34	ZZ3315N3865B/P	5S-150GP	ST16	Φ165	AZ9138310715	199118310042/AZ9100310021	AZ9118310020/AZ9123310025
		RT11509C	ST16	Φ165	AZ9138310715	199118310042/AZ9100310021	AZ9114310043/AZ9123310025
			ST16	XSΦ180	AZ9319311140	AZ9318311299/NZ9531310032	AZ9318311258/NZ9531310031
		12JS160T	ST16	Φ165	AZ9138310715	199118310042/AZ9100310021	NZ9525311105/AZ9123310025
			ST16	XSΦ180	AZ9319311140	AZ9318311299/NZ9531310016	AZ9318311090/NZ9531310015
35	ZZ3315M3065B/L(M)	5S-111GP	ST16	Φ165	AZ9232311651	AZ9118310020/AZ9100310021	
		8JS100B	ST16	Φ165	AZ9232311651	AZ9114310043/AZ9100310021	
		9JS119	ST16	Φ165	AZ9232311651	AZ9114310043/AZ9100310021	
			ST16	XSΦ180	AZ9319311650	AZ9318311258/NZ9531310031	
		12JS160T	ST16	Φ165	AZ9232311651	NZ9525311105/AZ9100310021	
36	ZZ3315M3265B/M	5S-111GP	ST16	Φ165	AZ9632311855	AZ9118310020/AZ9100310021	
		9JS119	ST16	Φ165	AZ9632311855	AZ9114310043/AZ9100310021	
			ST16	XSΦ180	AZ9319311855	AZ9318311258/NZ9531310031	

## Карданный вал

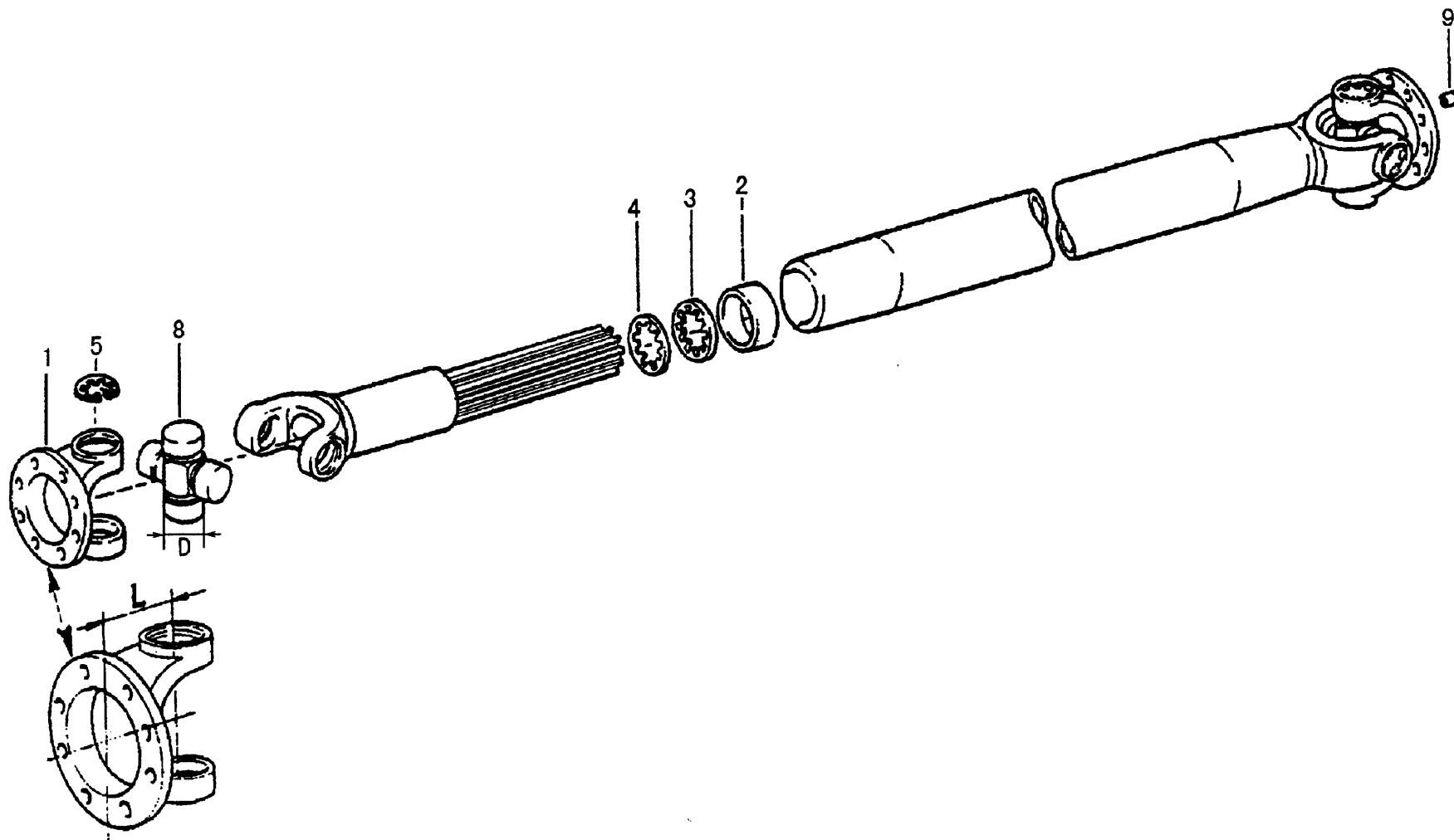
№	Модель ТС	Сфера применения			Карданные валы	Карданный промежуточный вал 2/кронштейн 16	карданный промежуточный вал 3/кронштейн 7
		КПП	Мосты	Фланцы			
37	ZZ3315M3865B/L(M)	5S-111GP	ST16	Φ165	AZ9138310715	199118310042/AZ9100310021	AZ9118310020/AZ9123310025
		8JS100B	ST16	Φ165	AZ9138310715	199118310042/AZ9100310021	AZ9114310043/AZ9123310025
		9JS119	ST16	Φ165	AZ9138310715	199118310042/AZ9100310021	AZ9114310043/AZ9123310025
			ST16	XSΦ180	AZ9319311140	AZ9318311299/NZ9531310032	AZ9318311258/NZ9531310031
		12JS160T	ST16	Φ165	AZ9138310715	199118310042/AZ9100310021	NZ9525311105/AZ9123310025
38	ZZ4255N2945V(W)/P	5S-150GP	STEYR	Φ165	AZ9114310010		
			HW1279	Φ165	AZ9114310010		
		5S-150GP	STEYR	Φ165	AZ9114310108		
		RT11509C	STEYR	Φ165	WG9114310091		
			HW1279	Φ165	199114310091		
			HW1697	XSΦ180	AZ9115310915		
		12JS160T	STEYR	Φ165	AZ9114310014		
39	ZZ4255V2945W(V)/V	RT11509G	ST16	XSΦ180	AZ9115311400		
			HW1697	XSΦ180	AZ9716310890		
		9JS180	ST16	XSΦ180	AZ9115311400		
		12JS180T	ST16	XSΦ180	AZ9716310890		

## Карданный вал

№	Модель ТС	Сфера применения			Карданные валы	Карданный промежуточный вал 2/кронштейн 16	карданный промежуточный вал 3/кронштейн 7
		КПП	Мосты	Фланцы			
40	ZZ4255M2945W(V)/M	5S-111GP	STEYR	Φ165	AZ9114310010		
			HW1279	Φ165	AZ9114310010		
		9JS119	STEYR	Φ165	WG9114310091		
			HW1279	Φ165	199114310091		
41	ZZ4255S2945W(V)/S	5S-150GP	STEYR	XSΦ180	AZ9115310915		
			HW1697	XSΦ180	AZ9719310780		
		RT11509C	STEYR	XSΦ180	AZ9115311100		
			HW1697	XSΦ180	AZ9115310915		
		9JS180	STEYR	XSΦ180	AZ9115311400		
		12JS160T	STEYR	XSΦ180	AZ9716310890		



## Карданные валы заднего моста



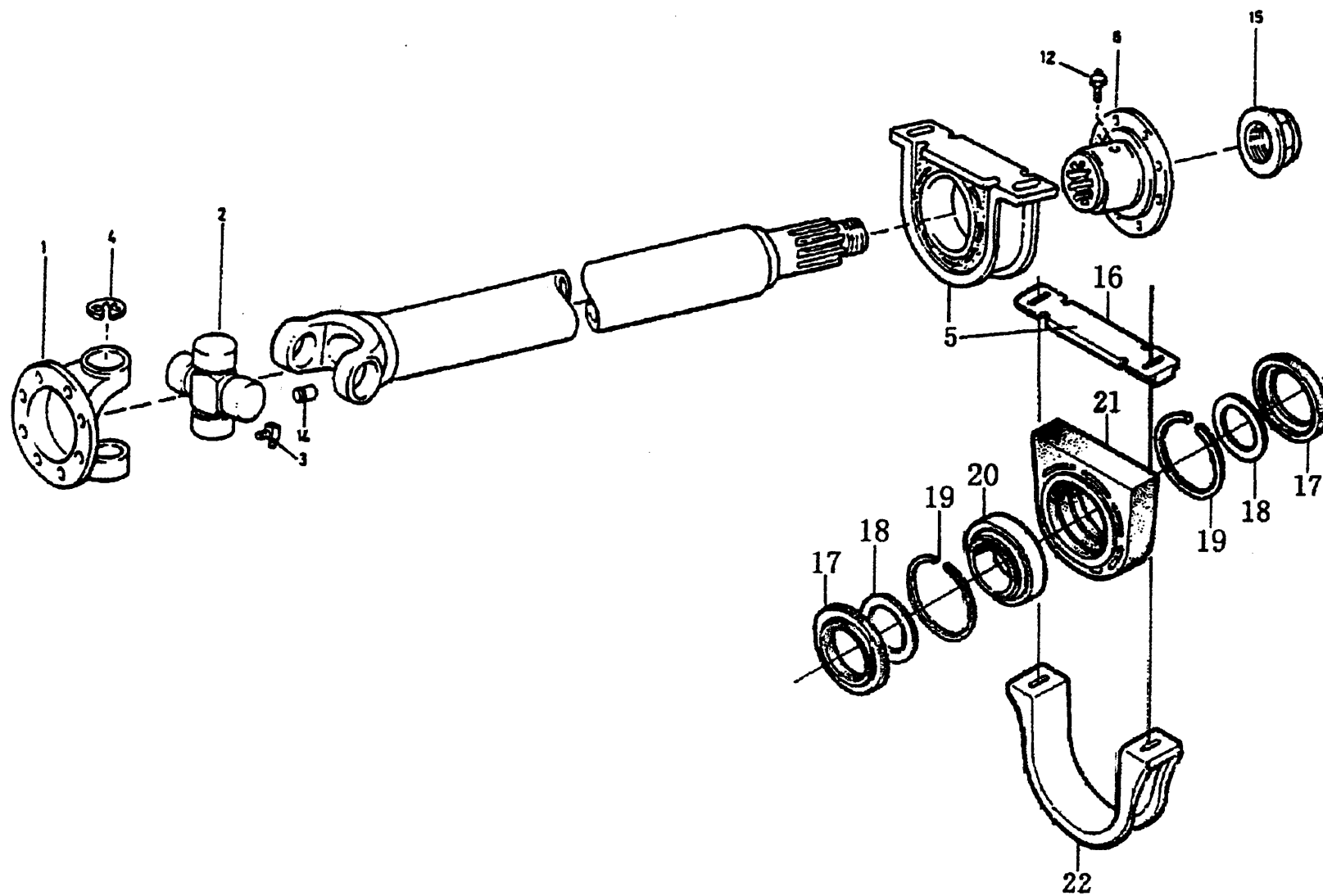
## Карданные валы заднего моста

№	Номер детали	Количество	Применимый объем	наименование	Примечание
<b>карданный вал с крестовиной Ф 52</b>					
1	26013314062	2		соединительный фланец карданного вала Ф165 плоский	
1	AZ9113314062	2		соединит. фланец карданного вала Ф165 с торцовым зубом	
2	26013315024	1		пылеотбойное кольцо	
3	26013315023	1		уплотнительное кольцо	
4	26013314022	8		распорка	
5	26013314063	8		упругое стопорное кольцо	
5	26013314064	8		упругое стопорное кольцо	
5	26013314065	8		упругое стопорное кольцо	
5	26013314066	8		упругое стопорное кольцо	
5	26013314068	8		упругое стопорное кольцо	
8	26013314080	2		крестовина в сборе	
9	26013314098	1		предохранительный клапан в сборе	
<b>карданный вал с крестовиной Ф 57</b>					
1	19036311062	2		соединительный фланец карданного вала Ф165 плоский	
1	AZ9136311062	2		соединит. фланец карданного вала Ф165 с торцовым зубом	
1	AZ9114311062	1		соединительный фланец карданного вала Ф180 плоский	
2	19036311024	1		пылеотбойное кольцо	
3	19036311023	1		уплотнительное кольцо	
4	19036311022			распорка	
5	19036311063			упругое стопорное кольцо	
5	19036311064			упругое стопорное кольцо	
5	19036311065			упругое стопорное кольцо	
5	19036311066			упругое стопорное кольцо	
5	19036311067			упругое стопорное кольцо	

### Карданные валы заднего моста

№	Номер детали	Количество	Применимый объем	наименование	Примечание
8	19036311080	2		крестовина в сборе	
9	26013311098	1		предохранительный клапан в сборе	
<b>карданный вал с крестовиной Ф 62</b>					
1	AZ9115311010	2		соединительный фланец карданного вала Ф 180 плоский	
2	AZ9115311055	1		пылеотбойное кольцо	
3	AZ9115311053	1		уплотнительное кольцо	
4	AZ9115311052	1		распорка	
5	AZ9115311063			упругое стопорное кольцо	
5	AZ9115311064			упругое стопорное кольцо	
5	AZ9115311065			упругое стопорное кольцо	
5	AZ9115311066			упругое стопорное кольцо	
5	AZ9115311067			упругое стопорное кольцо	
8	AZ9115311060	2		крестовина в сборе	
9	26013311098	1		предохранительный клапан в сборе	

## Карданные валы среднего моста



## Карданные валы среднего моста

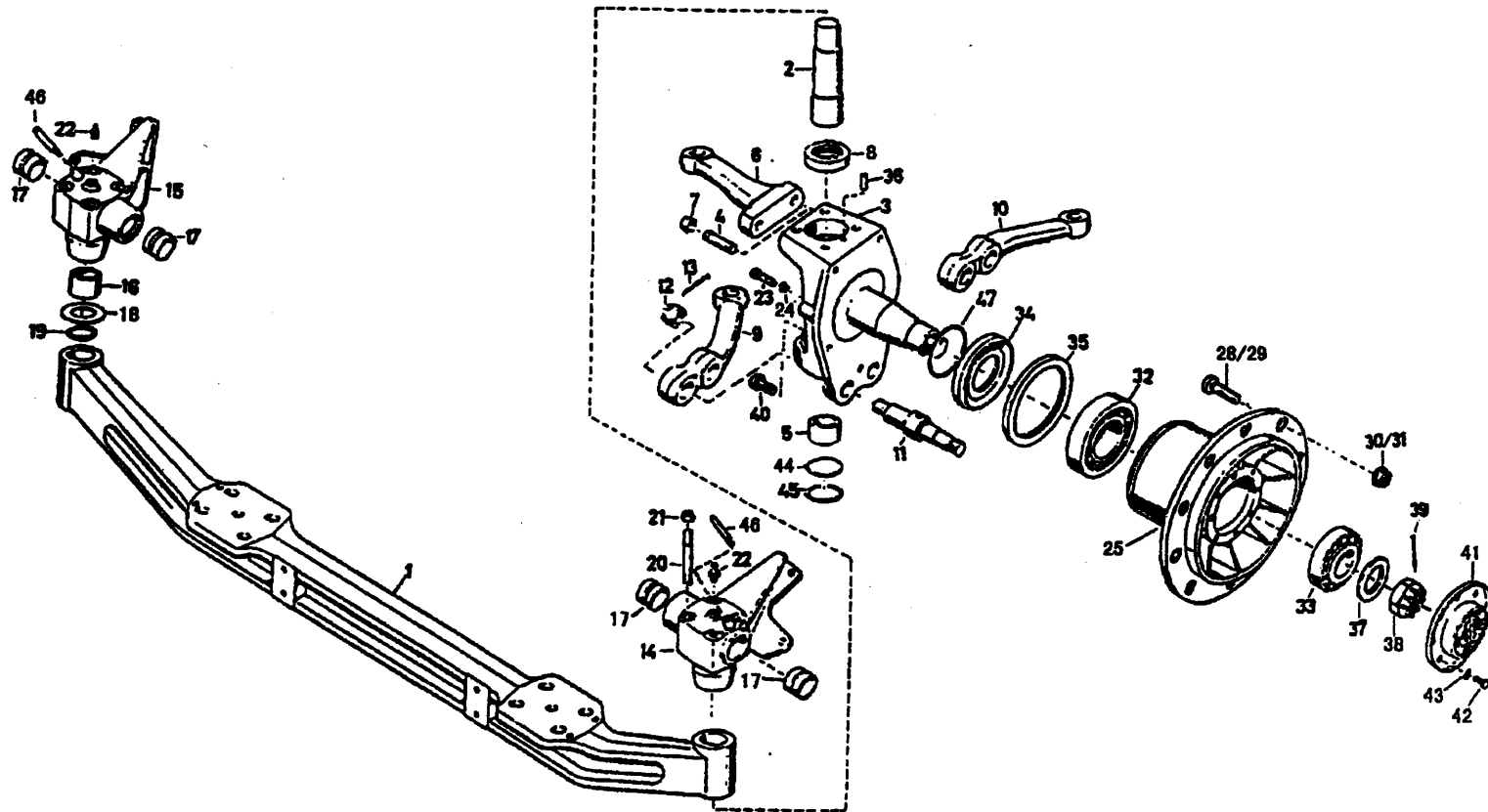
№	Номер детали	Количество	Применимый объем	наименование	Примечание
<b>вал среднего моста с крестовиной Ф 52</b>					
1	26013314062	1		Связной диск Ф 165	
1	AZ9113314062	1		Связной диск Ф 165	
2	26013314080	1		Карданный вал	
4	26013314063			кольцо	
4	26013314064			кольцо	
4	26013314065			кольцо	
4	26013314066			кольцо	
4	26013314067			кольцо	
5	26013314030	1		Опора средняя в сборе	
6	26013314051	1		Связной диск	
12	Q700B01	1		маслораспылитель	
15	26013314052	1		гайка	
16	26013314052	1		Верхняя доска опоры	
17	26013314032	2		Манжета	
18	26013314033	2		кольцо	
19	26013314037	2		Кольцо подшипника	
20	26013314045	1		Подшипник средней опоры	
21	26013314035	1		Диск в сборе	
22	26013314020	1		Связной диск средней опоры	
<b>вал среднего моста с крестовиной Ф 57</b>					
1	19036311062	1		Связной диск средней оси Ф 165	
1	AZ9114311062	1		Связной диск средней оси Ф 180	
1	AZ9136311062	1		Связной диск Ф 165	
2	19036311080	1		Вал карданный в сборе	

### Карданные валы среднего моста

4	19036311063	1		кольцо	
4	19036311064	1		кольцо	
4	19036311065	1		кольцо	
4	19036311066	1		кольцо	
4	19036311067	1		кольцо	
5	26013314030	1		Опора средняя в сборе	
6	26013314051	1		Связной диск Ф 165	
6	AZ9114314051	1		Связной диск Ф 180	
12	Q700B01	1		маслораспылитель	
15	26013314052	1		гайка	
16	26013314042	1		Верхняя доска опоры	
17	26013314032	2		Манжета	
18	26013314033	2		кольцо	
19	26013314037	2		кольцо	
20	26013314045	1		Подшипник средней опоры	
21	26013314035	1		Диск в сборе	
22	26013314020	1		Связная доска средней опоры	

## **8、 передний мост Штейр**

# Передняя ось в сборе





## Передняя ось

№	Номер детали	Количество	Применимый объем	наименование	Примечание
0	NH71141.00101	1	для 850каретки	(MF71141.00705) передняя осьHOWO7тоннов	
0	NH71141.00108	1	для 850каретки	передняя осьHOWO7тоннов (с ABS и регулирующим стержнем)	выбор
0	1F7140.100102	1	STEYR 6.5TДля 780каретки тягача	передняя ось6,5тоннов	
0	АН1941..00101	1	STEYR 6.5TДля 780каретки тягача	передняя ось6,5тоннов (с ABS и авторегулирующим стержнем )	выбор
1	1880 410103	1	STEYR 6.5T	STEYR6.5тпередняя ось STEYR в сборе	
1	NZ9531410055	1	HOWO 7T	передняя ось HOWO с ABS, 7 т	
1-1	1880 410054	1	STEYR 6.5T	передняя ось	
1-1	NZ9531410054	1	HOWO 7T	передняя ось	
2	1880 410031	2		палец поворотного кулака	
3	199112410057	1		кулак поворотный левый в сборе)	
3а	199112410058	1		кулак поворотный правый в сборе	
4	1880 410060	4		Болт-шпилька	
5	1880 410029	2		втулка (43.8 x 57.5)	
6	199000410001	1	4×2, 6×4	рычаг поворотного кулака	
6	199014410001	1	6×2, 6×4	рычаг поворотного кулака (усиленн.передняя рессора)	
7	Q33018	4		Самоконтрящая гайка	
8	WG880 410049	2		Роликовый упорный подшипник	
9	1880 410041	1	STEYR 6.5T	сошка поперечной рулевой тяги (левая)	
9	AZ9160410/21	1	HOWO 7T	сошка поперечной рулевой тяги HOWO (левая)	
10	1880 410040	1	STEYR 6.5T	сошка поперечной рулевой тяги (правая)	
10	AZ9160410120	1		сошка поперечной рулевой тяги (левая)	
11	1880 410038	4		Опорный палец тормозной колодки	

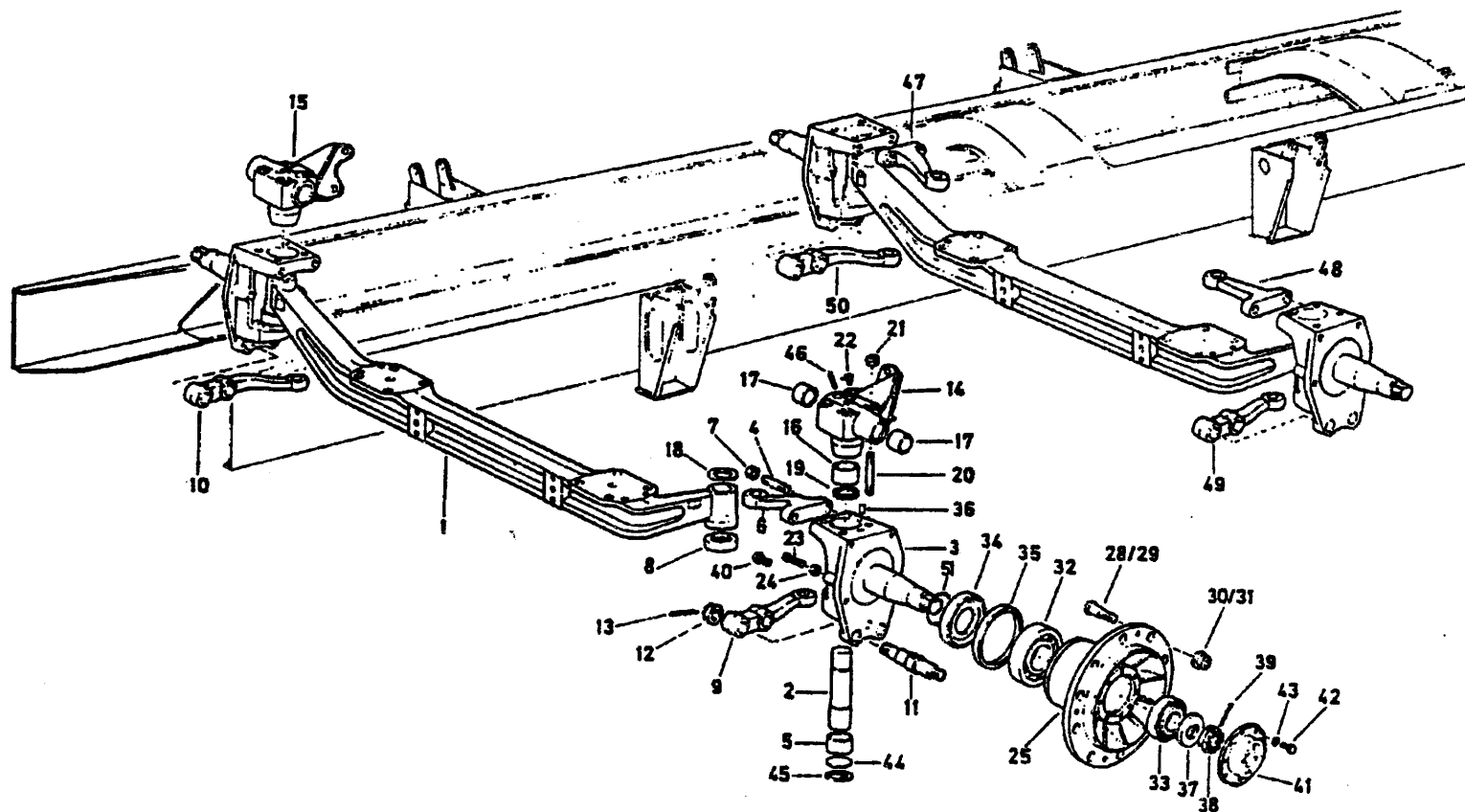
## Передняя ось

№	Номер детали	Количество	Применимый объем		наименование	Примечание
12	Q381B27	2			низкая гайка (мелкая резьба)	
13	Q5005050	4			шплинт	
14	AZ9100410032	1			кронштейн в сборе (левый)	
15	AZ9100410036	1			кронштейн в сборе (правый)	
16	1880 410035	2			втулка	
17	AZ9100340017	4			сложная втулка	
18	1880 410094	По	S=2.2mm		S=2.2mm, шайба	
18	1880 410095	По	S=2.3mm		S=2.3mm, шайба	
18	1880 410096	По	S=2.04mm		S=2.4mm, шайба	
18	1880 410097	По	S=2.5mm		S=2.4mm, шайба	
18	1880 410104	По	S=2.0mm		S=2.5mm, шайба	
18	1880 410105	По	S=2.1mm		S=2.0mm, шайба	
18	1880 410106	По	S=2.6mm		S=2.1mm, шайба	
18	1880 410107	По	S=2.7mm		S=2.6mm, шайба	
18	1880 410108	По	S=2.8mm		S=2.6mm, шайба	
19	1880 410052	2			S=2.7mm, шайба	
20	1880 410075	8			S=2.8mm, шайба	
21	Q33014	8			уплотнительное кольцо	
22	Q701B70	2			шпилька	
23	1880 410059	2			самоконтрящая гайка	
24	Q351B14T15	2			масленка	
25	199112410009	2			регулировочный винт	
25a	WG9112410019	2		ABS	низкая гайка	выбор
29	AZ9100410104	20			передняя ступица	

## Передняя ось

№	Номер детали	Количество	Применимый объем	наименование	Примечание
30	WG9003889160	20			Option, вечное колесо для ABS
32	32314	2	GB / T297	конический роликоподшипник	
33	32310	2	GB / T297	конический роликоподшипник	
34	199000410114	2		распорное кольцо	
35	AZ9100410061	2		сальник уплотнения вала	
36	Q5211016	2		цилиндрический шплинт	
37	AZ9100410062	2		шайба	
38	AZ910041140	2		контрящая гайка поворотного кулака	
39	Q5006370	2		шплинт	
40	Q151C1220	4		болт	
41	1880410043	2		колпак	
42	Q150B0816	16		болт	
43	Q40308	16		пружинная шайба	
44	1880410100	2		крышка	
45	Q43056	2		стопорное кольцо	

# поворотная передняя ось 8×4



### поворотная передняя ось 8×4

№	Номер детали	Количество	Применимый объем	наименование	Примечание
0	NH71141.00706	1	8×4	HOYUN (MF71141.00706, расстояние между рессорами HOYUN двухсторонняя поворотная передняя ось) MF71141.00706, расстояние между рессорами 900	
0	NH71141.00706A	1	8×4	HOYUN8X4 первая передняя ось	
0	NH71141.00706B	1	8×4	HOYUN8X4 вторая передняя ось	
1	NZ9531410055	2	HOWO 7T	Передняя ось в сборе HOWO 7T	
1-1	NZ9531410054	2	HOWO 7T	передняя ось	
2	1880 410031	4		шкворень поворотного кулака	
3	199112410057	2		кулак поворотный левый в сборе	
3a	199112410058	2		кулак поворотный правый в сборе	
4	1880 410060	6		шпилька	
5	1880 410029	4		(43.8×57.5) втулка	
6	199014410001	1	STEYR Укреплённая Передняя ось	рычаг поворотного кулака	
7	Q33018	4		Самоконтрящая гайка	
8	WG880 410049	4		упорный ролик подшипник	
9	199018410005	1		сошка поперечной рулевой тяги (левая)	
9	AZ9731410041	1	HOWO передняя ось	сошка поперечной рулевой тяги (левая)	
10	199018410004	1		сошка поперечной рулевой тяги (правая)	

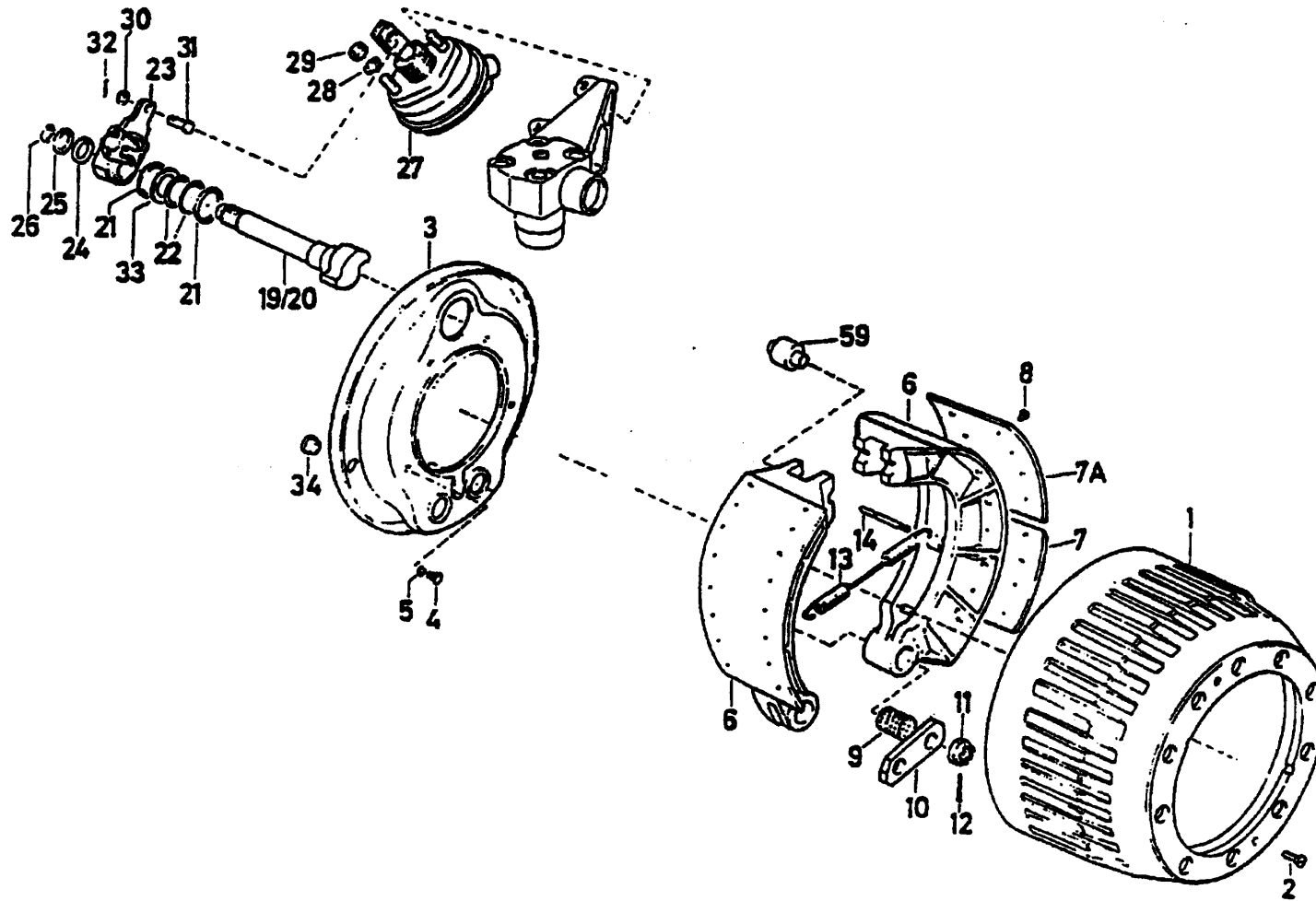
### поворотная передняя ось 8×4

№	Номер детали	Количество	Применимый объем	наименование	Примечание
10	AZ9731410040	1	Передняя ось	сошка поперечной рулевой тяги (правая)	
11	1880 410038	8		опорный палец тормозных колодок	
12	Q381B27	8		низкая гайка (мелкая резьба)	
13	Q5005050	8		шплинт	
14	AZ9100410032	2		кронштейн в сборе (левый)	
15	AZ9100410036	2		кронштейн в сборе (правый)	
16	1880 410035	4		втулка	
17	AZ9100340017	8		сложная втулка	
18	1880 410094	По потребности	S=2.2mm	S=2.2mm, шайба	
18	1880 410095	По потребности	S=2.3mm	S=2.3mm, шайба	
18	1880 410096	По потребности	S=2.4mm	S=2.4mm, шайба	
18	1880 410097	По потребности	S=2.5mm	S=2.4mm, шайба	
18	1880 410104	По потребности	S=2.0mm	S=2.5mm, шайба	
18	1880 410105	По потребности	S=2.1mm	S=2.0mm, шайба	
18	1880 410106	По потребности	S=2.6mm	S=2.1mm, шайба	
18	1880 410107	По потребности	S=2.7mm	S=2.6mm, шайба	
18	1880 410108	По потребности	S=2.8mm	S=2.6mm, шайба	
19	1880 410052	4		S=2.7mm, шайба	
20	1880 410075	16		S=2.8mm, шайба	
21	Q33014	16		уплотнительное кольцо	
22	Q701B70	4		шпилька	
23	1880 410059	4		самоконтрящая гайка	
24	Q351B14T15	4		масленка	
25	199112410009	4		регулировочный винт	

### поворотная передняя ось 8×4

№	Номер детали	Количество	Применимый объем	наименование	Примечание
25a	WG9112410019	2		Option, венечное колесо для ABS	выбор
28	AZ9100410104	40		болт колеса	
30	WG9003889160	40		гайка колеса	
32	32314	4		конический роликоподшипник	
33	32310	4		конический роликоподшипник	
34	199000410114	4		распорное кольцо	
35	190003074387	4		сальник уплотнения вала	
36	Q5211016	4		цилиндрический шплинт	
37	AZ9100410062	4		шайба	
38	AZ9100411140	4		контрящая гайка поворотного кулака	
39	Q5006370	4		шплинт	
40	Q15IC1220	4		болт	
41	1880 410043	4		колпак	
42	Q150B0816	32		болт	
43	Q40308	32		пружинная шайба	
44	1880 410100	4		крышка	
45	Q40380	4		стопорное кольцо	
47	199018410003	1		рычаг поворотного кулака	
48	199014410001	1		рычаг поворотного кулака	
49	1880 410041	1	STEYRПередняя ось	сошка поперечной рулевой тяги (левая)	
49	AZ9160410121	1	HOWOПередняя ось	сошка поперечной рулевой тяги (левая)	
50	1880 410040	1	STEYRПередняя ось	сошка поперечной рулевой тяги (правая)	
50	AZ9160410120	1	HOWOПередняя ось	сошка поперечной рулевой тяги (правая)	
51	1295 420033	4		уплотнительное кольцо	

# Тормоз жёсткого переднего моста





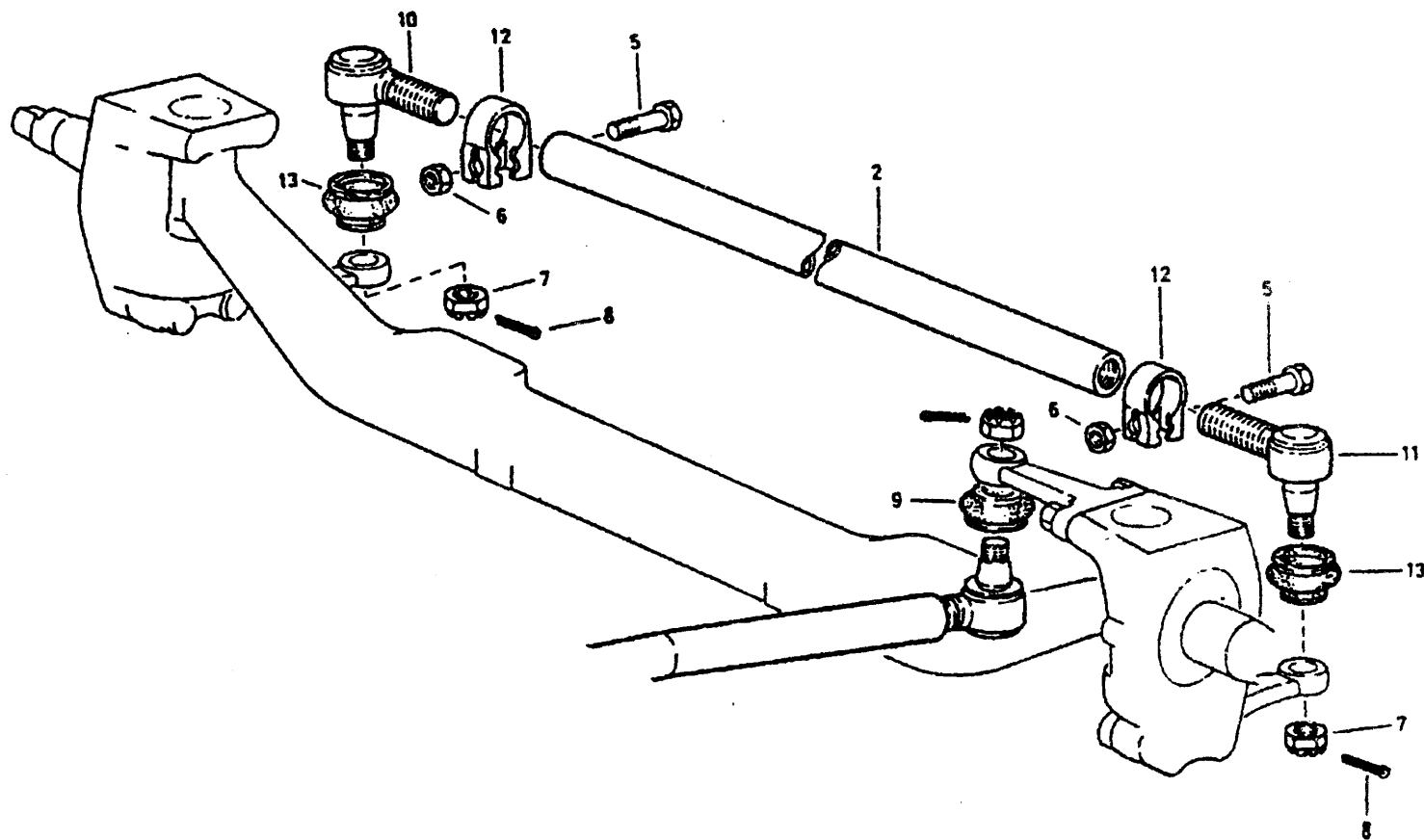
### Тормоз жёсткого переднего моста

№	Номер детали	Количество	Применимый объем	наименование	Примечание
1	AZ9112440001	2		тормозной барабан	
2	Q2541025	4		потайной винт	
3	1880440007	2		пылезащитный колпак тормоза	
3	199112440006	2	ABS	Option, пылезащитный колпак тормоза с ABS	выбор
4	Q150B0816	8		болт	
5	Q40308	8		пружинная шайба	
6	199112440073	4		тормозная колодка в сборе (без феродо)	выбор
6	199000440031	4		Option, тормозная колодка в сборе	
6-1	199000440018	4		тормозная колодка	
7	WG9100440029	4	199000440031	тормозная накладка "Т"	
7	WG9100440027	4	199000440031	тормозная накладка "Т"	
7	199112440065	4	199112440073	Option, тормозная накладка (без феродо)	выбор
7	199112440066	4	199112440073	Option, тормозная накладка (без феродо)	выбор
8	189000340068	56		заклепка	
9	WG880440006	4		втулка	
10	1880440008	2		упорная пластина	
11	Q381B24	4		низкая гайка (мелкая резьба)	
12	Q5005045	4		шплинт	
13	AZ9100440060	2		стяжная пружина	
14	1880440032	4		валик стяжной пружины	
15	199112440018	4		тормозное буферное кольцо	
19	199100440001	1		вал кулака тормоза (левый)	
20	199100440002	1		вал кулака тормоза (правый)	
21	1880440010	4		добавочная шайба	
21	AZ9100440011	4		добавочная шайба	

### Тормоз жёсткого переднего моста

№	Номер детали	Количество	Применимый объем	наименование	Примечание
21	AZ9100440012	4		добавочная шайба	
22	1880340023	4		уплотнительное кольцо	
23	AZ9100440005	2		рычаг регулировки зазора в сборе	
23	WZ9100440023	2		Option, рычаг автоматической регулировки зазора	выбор
23a	AZ9100349994	1	WG9100440023	Option, кронштейнрычага автоматич.регулировки	выбор
23b	AZ9100349995	1	WG9100440023	Option, кронштейн рычага автоматич.регулировки	выбор
23c	Q150B0818	2	WG9100440023	Option, болт	выбор
23c	Q33408	2	WG9100440023	Option, самоконтрящая гайка	выбор
24	1880340022	2		шайба	
25	180320028	По потребнтсти		установочная шайба	
25	180320029	По потребнтсти		установочная шайба	
25	180320030	По потребнтсти		установочная шайба	
25	180320046	По потребнтсти		установочная шайба	
26	190003933116	2		пружинное стопорное кольцо	
27	WG9000360100	1		тормозная камера с диафрагмой 24мм (левая)	
27a	WG9000360101	1		тормозная камера с диафрагмой 24мм (правая)	
28	Q41216	4		замочная шайба с зубом	
29	Q340B16	4		гайка	
30	Q40114	2		шайба	
31	Q5101440	2		валик	
32	Q5004022	2		шплинт	
33	1880 440015	2		пружинная шайба	
34	1880 340037	4		уплотняющая втулка	
59	199000340027	4		нажимный ролик	

## Рулевой рычаг поперечной тяги жёсткого переднего моста



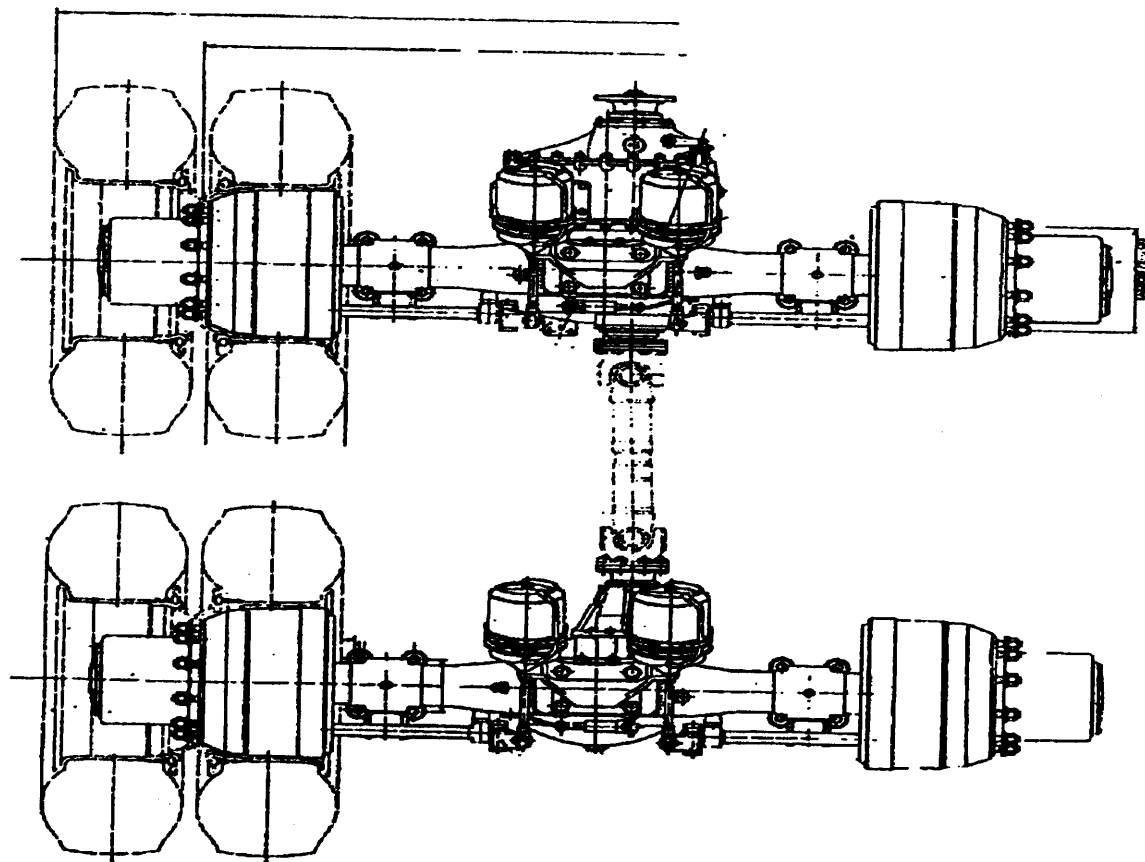
## Рулевой рычаг поперечной тяги жёсткого переднего моста

№	Номер детали	Количество	Применимый объем	наименование	Примечание
0	AZ9100430218	1	STEYR6.5ТПередняя ось	поперечная рулевая тяга в сборе	
2	AZ9100430218--1	1	STEYR6.5ТПередняя ось	поперечная рулевая тяга	
0	199018430006	1	STEYR8x4первая передняя ось	первая передняя ось Штейр 8x4	
2	199018430006--1	1	STEYR8x4первая передняя ось	поперечная рулевая тяга	
0	AZ9100430118	1	STEYRSx4вторая передняя ось	вторая передняя ось Штейр 8x4	
2	AZ9100430118--1	1	STEYRgx4вторая передняя ось	поперечная рулевая тяга	
0	AZ9100430003	1	HOW07ТПередняя ось	поперечная рулевая тяга в сборе	
2	AZ9100430003--1	1	HOW07ТПередняя ось	поперечная рулевая тяга	
0	11031430006	1	HOW08x4первая передняя ось	поперечная рулевая тяга в сборе	
2	11031430006--1	1	HOW08x4первая передняя ось	поперечная рулевая тяга в сборе	
0	AZ9731430002	1	HOW08~4вторая передняя ось	поперечная рулевая тяга в сборе	
2	AZ9731430002--1	1	HOWOSx4вторая передняя ось	поперечная рулевая тяга в сборе	
7	Q387B20T15	1		низкая гайка (мелкая резьба)	
8	Q5004036	1		шплинт	
10	AZ9100430218--4	1		шаровый наконечник правый	
11	AZ9100430218--11	1		шаровый наконечник левый	
12	AZ9100430218--12	2		зажим	
13	AZ9100430218--13	2		уплотняющая втулка	

# **9、 Задний ведущий мост**

## **Штейр**

# Ведущий задний мост в сборе



### Ведущий задний мост в сборе

№	Номер детали	Количество	Применимый объем	наименование	Примечание
1	АН71131400108	1		STEYRдвойной задний мост (i=5.73,с дифференциалом,φ165 француз,саморегулированная балансирная подвеска)	
2	АН71131400127	1		STEYRдвойной задний мост (i=4.8,4S/4M ABS, самоустанавл.балансирная подвеска)	
3	АН71131400128	1		STEYRдвойной задний мост (i=5.73,φ165француз,4S/4M ABS, самоустанавл.балансирная подвеска)	
4	АН71131400222	1		STEYRдвойной задний мост(i=4.42, колесная колея 1850)φ165)	
5	АН71131400501	1		STEYRRдвойной задний мост (i=4.8,φ165, колесная колея1850)	
6	АН71131400504	1		двойной задний мост (i = 5.73, Ф 165, колесная колея 1850)	
7	АН71131400506	1		двойной задний мост (i = 5.73, Ф 165, колесная колея 1850)	
8	АН71131400507	1		двойной задний мост (i = 5.73, Ф 165, колесная колея 1850)	
9	АН71131400514	1		двойной задний мост (i = 5.73, Ф 165, колесная колея 1850) балансирная подвеска	
10	АН71131400881	1		STEYRдвойной задний мост (i=6.72,φ165, колесная колея 1850, 4главного платы, суперкастер)	
11	АН71131402150	1		ST16двойной задний мост (i=4.42колесная колея,XSФ180, 2главного платы)	
12	АН71131402151	1		ST16двойной задний мостДВОИЧАТНЫЙ МОСТ(i=4.42,φ165, колесная колея1850, 2главного платы)	
13	АН71131402160	1		ST16двойной задний мост(i=4.42,XSФ180, , колесная колея1850, 4главного платы)	
14	АН71131402161	1		ST16двойной задний мост (i=4.42,Ф165, , колесная колея1850, 4главного платы)	
15	АН71131400204	1		STEYRдвойной задний мост(i=4.8, , колесная колея1850,XSφ180, 2главного платы)	
16	АН71131400223	1		STEYRдвойной задний мост(i=4.42, , колесная колея1850,XSФ180, 2главного платы)	
17	АН71131400511	1		STEYRдвойной задний мост (i=4.8,φ165, , колесная колея1850, балансирная подвеска, 4главного платы)	

### Задний ведущий мост в сборе

№	Номер детали	Количество	Применимый объем	наименование	Примечание
18	АН71131400854	1		STEYRдвойной задний мост(i=5.73,Ф165, суперкастер, колесная колея1850, 2главного платы)	
19	АН71131400882	1		STEYRдвойной задний мост(i=6.72,XSφ180, колея1850, 4главного платы, суперкастер)	
20	АН71131402007	1		STEYRдвойной задний мост(i=5.73,φ165, колесная колея1850, 4главного платы,без ABSсуперкастер)	
21	АН71131402050	1		ST16двойной задний мост(i=5.73,XSφ180, , колесная колея1850, 2главного платы)	
22	АН71131402051	1		ST16двойной задний мост (i=5.73,φ165, , колесная колея1850, 2главного платы)	
23	АН71131402060	1		ST16двойной задний мост(i=5.73,XSφ180, , колесная колея1850, 4главного платы)	
24	АН71131402061	1		ST16двойной задний мост(i=5.73,φ165, , колесная колея1850, 4главного платы,без ABS)	
25	АН71131402070	1		ST16двойной задний мост (i=6.72,XSφ180, , колесная колея1850, 2главного платы)	
26	АН71131402080	1		ST16двойной задний мост(i=6.72,XSφ180, , колесная колея1850, 4главного платы)	
27	АН71131402170	1		ST16двойной задний мост(i=4.8,XSφ180, , колесная колея1850, 2главного платы)	
28	АН71131402171	1		ST16двойной задний мост(i=4.8, , колесная колея1850,φ165, 2главного платы)	
29	АН71131402180	1		ST16двойной задний мостi=4.8,XSφ180, , колесная колея1850, 4главного платы )	
30	АН71131402181	1		ST16двойной задний мост(i=4.8,φ165, колесная колея1850, 4главного платы,без ABS)	
31	АН71131402251	1	NS-07подвеска	ST16двойной задний мост(i=5.73, , колесная колея1850,XSФ180, балансирная подвеска нового типа	
32	NH71131400851	1		STEYRдвойной задний мост(i=5.73,φ165, , колесная колея1850, 4главного платы, суперкастер	АН71131400855
33	NH71131400852	1		STEYRдвойной задний мост(i=4.8,φ165, , колесная колея1850, 4главного платы,суперкастер)	АН71131400861
34	АН71131400900	1	NS-07подвеска	двойной задний мост литейной стали(QT)(i=5.73,XSφ180, балансирная подвеска нового типа, , колесная колея1800)	



### Задний ведущий мост в сборе

№	Номер детали	Количество	Применимый объем	наименование	Примечание
35	АН71131400905	1	NS-07подвеска	ST16двойной задний мост(i=4.8, , колесная колея1850,XSФ180, балансирная подвеска нового типа	
36	АН71131400955	1	NS-07подвеска	двойной задний мост литейной стали (НС16,i=5.73,XSφ180, балансирная подвеска нового типа)	
37	АН71131400956	1	NS-07подвеска	литейный двухмост(QT,i=5.73,XSφ180, балансирная подвеска нового типа)1850, авторегулирующий стержень,ABS	
38	АН71131400957	1	NS-07подвеска	литейный двухмост(QT,i=5.73,XSφ180балансирная подвеска нового типа)1850, авторегулирующий стержень,ABS	
39	АН71131400961	1	NS-07подвеска	литейный двухмост(НС16,i=6.72,XSφ180, балансирная подвеска нового типа, , колесная колея1850)	
40	АН71131400962	1	NS-07подвеска	литейный двухмост(QT,i=6.72,XSφ180, балансирная подвеска нового типа, 1850,с ABS)	
41	АН71131400963	1	NS-07подвеска	литейный двухмост(QT,i=6.72,XSφ180, балансирная подвеска нового типа,с ABS)	
42	АН71131403050	1	NS-07подвеска	цельнорамный двухмост(i=5.73,XSφ180, балансирная подвеска нового типа, , колесная колея1850)	
43	АН71131400971	1	NS-07подвеска	трёхчастный литейный двухмост (QT,i=4.8,1850,XSФ180 , балансирная подвеска нового типа)	
44	АН71131400228	1		ST16двойной задний мост(i=4.42,XSФ180, , колесная колея1850, 2главного платы,ABS, авторегулирующий стержень)	
45	АН71131402154	1		ST16двойной задний мост(i=4.42,165, , колесная колея1850, 2главного платы,ABS, авторегулирующий стержень)	
46	АН71131402163	1		ST16двойной задний мост(I=4.42,XSФ180, , колесная колея1850, 4главного платы,ABS, 2главного платы)	
47	АН71131402261	1	NS-07подвеска	ST16двойной задний мост(i=4.8,XSφ180, , колесная колея1850, балансирная подвеска нового типа	
48	АН71131402271	1	NS-07подвеска	ST16двойной задний мост(i=4.42,XSφ180, , колесная колея1850, балансирная подвеска нового типа	

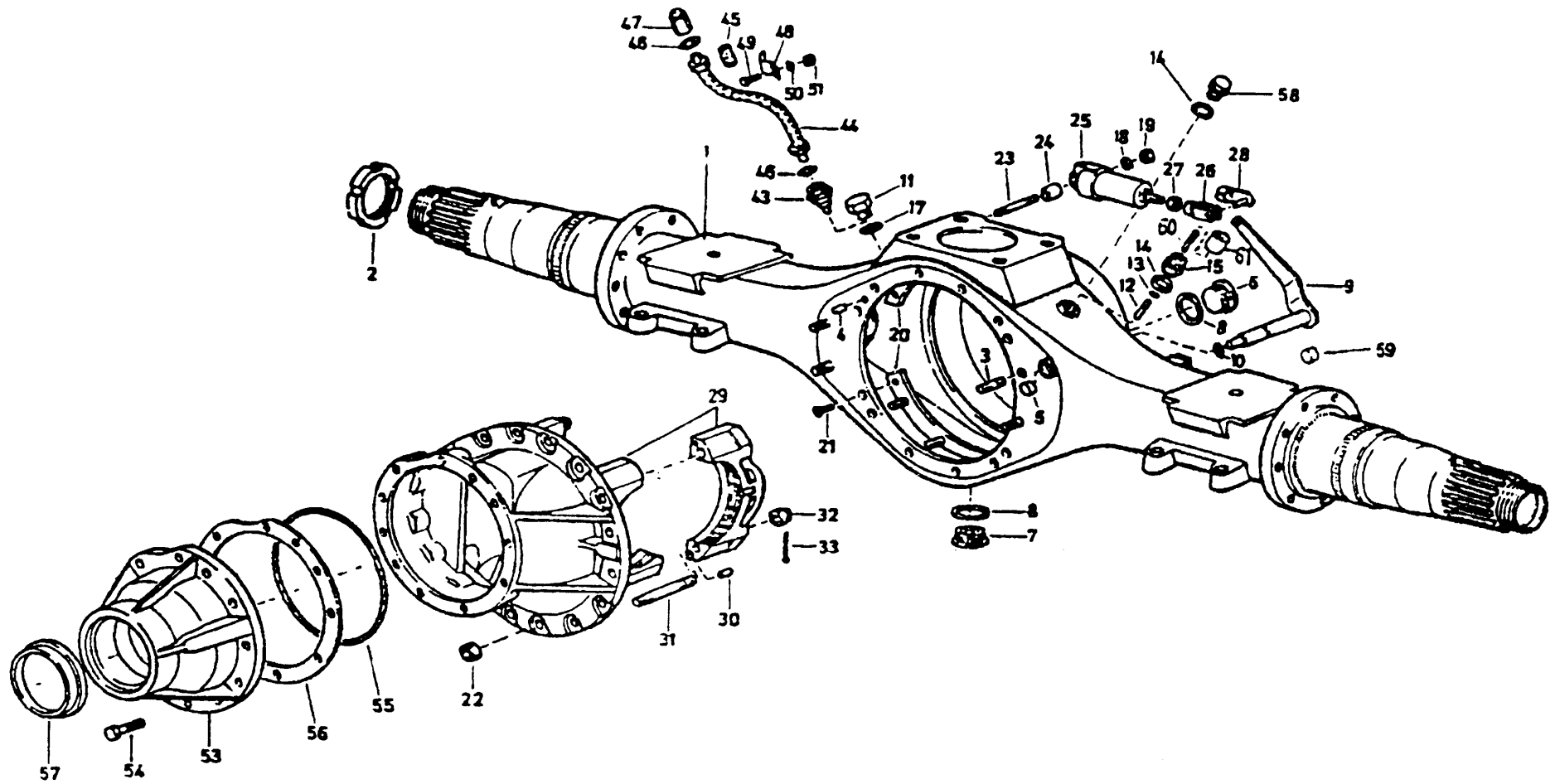
### Задний ведущий мост в сборе

№	Номер детали	Количество	Применимый объем	наименование	Примечание
49	АН71131402273	1	NS-07подвеска	ST16двойной задний мост(i=4.42,XSφ180, колесная колея1850, авторегулирующий стержень, балансирная подвеска нового типа,ABS)	
50	АН71131402281	1	NS-07подвеска	ST16двойной задний мост(i=6.72,XSφ180, колесная колея1850, балансирная подвеска нового типа	
51	АН71131400816	1		STEYRдвойной задний мост(i=4.8,φ165, картер литевой стали, колесная колея1800, 2главного платы)	
52	АН71131400853	1		STEYRдвойной задний мост(i=5.73,XSφ180, картер литевой стали, колесная колея1850, 4главного платы)	
53	АН71131400863	1		STEYRдвойной задний мост(картер литевой стали,i=4.8, колесная колея1850,XSφ180, 4главного платы)	
54	АН71131404055	1	NS-07подвеска	литейный двухмост(i=5.73,XSφ180, балансирная подвеска нового типа, колесная колея1850)	
55	АН71131500622	1		STEYRодинарный задний мост(i=4.42, колесная колея1850,растояние рессорами1010,φ165)	
56	АН71131500623	1		STEYRодинарный задний мост(i=4.42,XSφ180, , колесная колея1850)	
57	АН71131500625	1		STEYRодинарный задний мост(i=4.8,XSφ180, , колесная колея1850)	
58	АН71131500626	1		STEYRодинарный задний мост ( штомпованный картераодинарного заднего моста150x130,i=4.8,φ165)	
59	АН71131500631	1		STEYRодинарный задний мост(i=5.73,XSφ180, , колесная колея1850)	
60	АН71131500636	1		ST16одинарный задний мост(i=4.42, колесная колея1850,φ165,ABSавторегулирующий стержень	
61	АН71131500638	1		ST16одинарный задний мост(i=4.42, колесная колея1850,XSφ180,ABSавторегулирующий стержень	
62	АН71131501055	1		STEYRодинарный задний мост(i=4.8,XSφ180, колесная колея1850,сABSавторегулирующий стержень)	
63	АН71131502051	1		ST16одинарный задний мост(i=5.73,φ165, , колесная колея1850)	
64	АН71131502150	1		ST16одинарный задний мост(i=4.42,XSφ180, , колесная колея1850)	
65	АН71131502151	1		ST16одинарный задний мост(i=4.42, φ165, , колесная колея1850)	

### Задний ведущий мост в сборе

№	Номер детали	Количество	Применимый объем	наименование	Примечание
66	АН71131502154	1		ST16одинарный задний мост(i=4.42, φ165, колесная колея1850,сABS)	
67	АН71131502156	1		ST16одинарный задний мост(i=4.42,XSφ180, колесная колея1850,ABS)	
68	АН71131502170	1		ST16одинарный задний мост(i=4.8,XSφ180, , колесная колея1850)	
69	АН71131502171	1		ST16одинарный задний мост(i=4.8,φ165, , колесная колея1850)	
70	АН71131502174	1		ST16одинарный задний мост(i=4.8,φ165, , колесная колея1850,с ABS)	

# Картер заднего моста



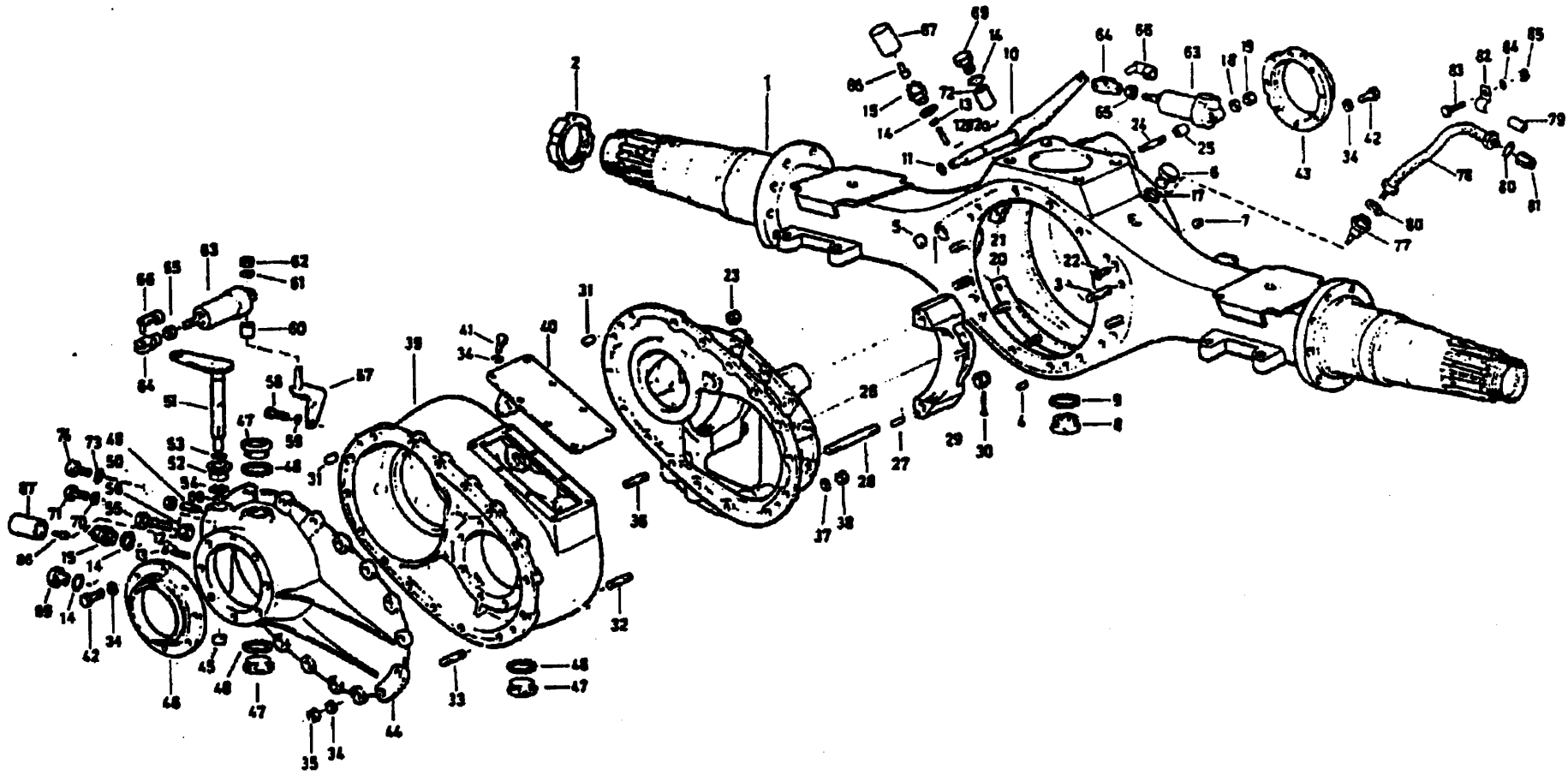
## Картер заднего моста

№	Номер детали	Количество	Применимый объем	наименование	Примечание
1	AZ9231330265	1		STEYR Картер заднего моста в сборе колесная колея 1850, можно с ABS	
1	AZ9231330565	1		Ступица заднего моста в сборе колесная колея 1850, 170×145	
1	AZ9231330868	1		Картер литевой стали заднего моста в сборе колесная колея 1850	
1	AZ9231330948	1	NS-07 подвеска	трехчастный литевой картер литевой стали заднего моста в сборе колесная колея 1850	
1	AZ9231330918	1	NS-07 подвеска	трехчастный литевой картер литевой стали заднего моста в сборе колесная колея 1850	
2	1680 340013	2		круглая гайка	
3	190003810631	4		Болт-шпилька—M12—M12*1.5*30	
5	190003989290	1		чашечный пакер	
6	181500010163	1		болка-пробка	
7	1586 330015	1		магнитная болка-пробка в сборе	
8	Q72336	2		залотниковый сальник	
9	199014330125	1		командный рычаг в сборе	
10	1680M320015	1		О -бляшка	
11	199000330006	1		атмосферный выход в сборе	
12	169000330008	1		шплинт	
12	169000330009	1		шплинт	
12	BZ9100330010	1		шплинт	
13	Q43705	1		осевая проволочная шайба	
14	Q72318T5F	1		залотниковый сальник	
15	WG9100710003	1		пресовый включатель	
18	Q40108	1		бляшка парашютирования	
19	Q33208	1		19-цельнометаллическая стопорная шестигранная гайка-2 образный	
20	199014330146	1		арочный крепежной скобы в сборе(низкая)	
20	199014330147	1		арочный крепежной скобы в сборе(верхняя)	
21	Q2540820	4		винт с крестообразными шлицами	

### Картер заднего моста

№	Номер детали	Количество	Применимый объем	наименование	Примечание
22	190003888732	16		шестигранный гайка	
23	Q1200850F3	1		Болт-шпилька	
24	161000060084	1		промежуточное тело	
25	179100360018	1		рабочий цилиндр	
26	190003964418	1		вилчатый вертлюг	
27	190003870221	1		—Q350B08T15шестигранная низкая гайка	
28	WG780 350055	1		ES обойный палец	
29	199012320098	1		картер главного редуктора	
30	Q5210820	4		—Q5210820	
31	Q12316120	4		Болт колеса	
32	190003888459	4		Самоконтрящая гайка	
53	199012320131	1		букса	
54	Q150B1230TF2	12		болт с шестигранной головкой	
55	199012320133	1		залотниковый сальник	
56	199012320173	По		регулирующая	
56	199012320174	По		регулирующая	
56	199012320175	По		регулирующая	
56	199012320176	По		регулирующая	
57	199012320121	1		кольцо	
58	190003962030	1		болт с шестигранной головкой	
59	190003989201	1		чашечный пакер	

# Картер среднего моста



### Картер среднего моста

№	Номер детали	Количество	Применимый объем	наименование	Примечание
1	AZ9231332208	1		STEYRКартер среднего моста в сборе	колесная колея1850,
1	AZ9231330566	1		ST16 Картер среднего моста в сборе	колесная колея1850,
1	AZ9231330870	1		Картерлитейной стали заднего мостав сборе	колесная колея 1850
1	AZ9231330950	1	NS-07подвеска	(QT) трёхчастный литейныйартерлитейной Стали среднего моста в сборе	колесная колея1850
1	AZ9231330920	1	NS-07подвеска	трёхчастный литейныйартерлитейной стали Среднего моста в сборе	колесная колея1850
2	1680 340013	2		круглая (гайка )	
3	190003810631	4		—M12—M12*1.5*30 Болт-шпилька	
4	Q5211016	1		колонный шплинт	
5	190003989290	1		чашечный пакер	
6	199000330006	1		вентиляционная пробка в сборе	
7	190003962021	2		В штепсельной вилке резьбы резьбы шила шестиугольной	
8	1586 330015	1		магнитная болка-пробка в сборе	
9	Q72336	1		уплотняющая шайба	
10	199014330126	1		управляющий рычаг в сборе	
11	1680M320015	1		кольцо	
12	169000330008	1		штифт	
12	169000330009	1		штифт	
12	BZ9100330010	2		штифт	
12	Q72318 T5F	2		уплотняющая шайба	
14	Q72318 T5F	2		уплотняющая шайба	
15	WG9100710003	1		напорный выключатель	
18	Q40108	1		плоская шайба	



## Картер среднего моста

№	Номер детали	Количество	Применимый объем	наименование	Примечание
19	Q33208	1		контргайка	
20	199014330146	1		изогнутый прижим в сборе (нижний)	
21	199014330147	1		изогнутый прижим в сборе (верхний)	
22	Q2540820	4		потайной винт	
23	190003888457	16		самоконтрящая гайка M12/1.5	
24	Q1200850F3	1		шпилька	
25	161000060084	1		распорная втулка	
26	199014320120	1		картер главной передачи	
27	Q5210820	4		цилиндрический шплинт	
28	Q12316120	4		шпилька	
29	190003888459	4		самоконтрящая гайка	
31	Q5211016	4		цилиндрический шплинт	
32	190003813628	14		шпилька	
33	Q1201028F3	18		шпилька	
34	Q40310	34		пружинная шайба	
35	Q340B10	18		гайка	
36	Q1201225F3	4		шпилька	
37	Q40312	18		пружинная шайба	
38	Q340B12	18		гайка	
39	199014320259	1		картер редуктора	
40	199014320118	1		маслозаливная пластина в сборе	
41	Q150B1020Q	8		болт	

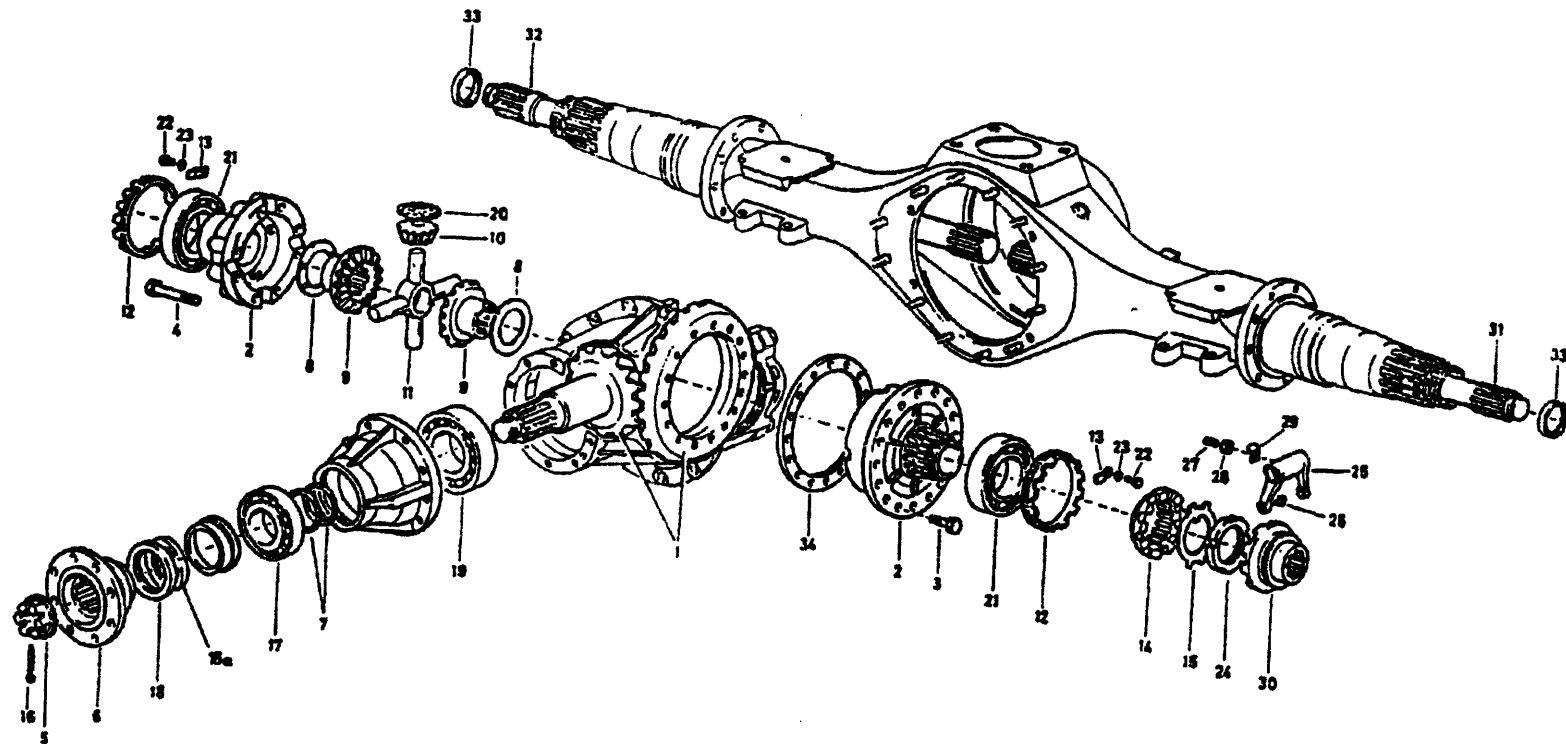
### Картер среднего моста

№	Номер детали	Количество	Применимый объем	наименование	Примечание
42	Q150B1025	8		болт	
43	199014320141	1		крышка подшипника	
44	199014320144	1		крышка картера редуктора	
45	190003989279	1		заглушка	
46	199014320175	1		торцевая крышка	
47	181500010163	1		пробка	
47A	1586 33 15	2		магнитная пробка в сборе	
48	Q72336	3		уплотняющая шайба	
49	190003902070	1		крепежный винт	
50	Q340B08	1		гайка	
51	199014320076	1		Сошка замка дифференциала в сборе Блок вала дифференциального замка тряся	
52	12700 320037	1		рычаг блокировки дифференциала в сборе	
53	1288 730062	1		втулка	
54	190003900072	1		уплотнительное кольцо	
55	Q150B1050Q	1		стопорное кольцо	
56	Q340B10	1		болт	
57	199014320156	1		гайка	
58	Q150B0818	2		консоль в сборе	
59	Q40308	2		болт	
60	161000060072	1		пружинная шайба	
61	Q40108	1		распорная втулка	
62	Q33208	1			

### Картер среднего моста

№	Номер детали	Количество	Применимый объем	наименование	Примечание
63	179100360018	2		рабочий цилиндр	
64	190003964418	2		вильчатый шарнир	
65	Q350B08T5F	2		низкая гайка	
66	1780 350055	2		палец с плоской головкой ES	
70	Q72310T5F	1		уплотняющая шайба	
71	Q150B1012	1		болт	
73	Q72308T5F	1		уплотняющая шайба	
74	Q150B0810	1		болт	

# Привод заднего моста



## Привод заднего моста

№	Номер детали	Количество	Применимый объем	наименование	Примечание
0	AZ9231320009	1	i=4.42, фланецφ=165	задний ведущий мост	
0	AZ9231320007	1	i=4.42, фланецφ=165	задний ведущий мост	
0	199114320005	1	i: =: 4.42, фланецφ=180	задний ведущий мост	
0	AZ9112320161	1	i=4.8, фланецφ=165	задний ведущий мост	
0	AZ9112322010	1	i=4.8, фланецφ=165	задний ведущий мост	
0	AZ9112320140	1	i=4.8, фланецφ=180	задний ведущий мост	
0	AZ9112320050	1	i: 4.8, фланецφ=180	задний ведущий мост	
0	AZ9112320143	1	i=5.73, фланецφ=165	задний ведущий мост	
0	AZ9112320025	1	i=5.73, фланецφ=165	задний ведущий мост	
0	AZ9231320146	1	i=5.73, фланецφ=180	задний ведущий мост	
0	AZ9231320143	1	i=5.73, фланецφ=180	задний ведущий мост	
0	AZ9231320144	1	i=6.72, фланецφ=165	задний ведущий мост	
0	AZ9231320140	1	i=6.72, фланецφ=180	задний ведущий мост	
0	AZ9231320147	1	i: 9.49, фланецφ=165	задний ведущий мост	
1	199112320003	1	i=4.42	пара конических шестерен 33/26	
1	199012320181	1	i=4.8	пара конических шестерен 29/21	
1	199012320177	1	i=5.73	пара конических шестерен 28/17	
1	199012320178	1	i=6.72	пара конических шестерен 29/15	
1	199012320179	1	i=7.49	пара конических шестерен 28/13	
1	199012320180	1	i=8.4	пара конических шестерен 29/12	
1	199012320182	1	i=9.49	пара конических шестерен 30/11	
2	199012320503	1	i=4.42,4.8	картер дифференциала	
2	199012320198	1	i=5.73,6.72	картер дифференциала	
2	AZ9112320199	1	i=9.49	картер дифференциала	
2	179012320199	1	i=7.49,8.4	картер дифференциала	

## Привод заднего моста

№	Номер детали	Количество	Применимый объем	наименование	Примечание
3	Q15181632TF2	16		болт	
3a	WG9114320003	2		замковая пластина ведомой конической шестерни	
4	Q15181480TF2	8		болт	
5	179000320013	1		фланцевая гайка	
6	199012320110	1		фланец в сборе ф 165	
6	AZ9112320110	1		фланец с зубом в сборе ф 165	
6	179000320010	1		фланец в сборе ф 150	
6	AZ9128320014	1		фланец с зубом в сборе ф 180	
6	199014320261	1		фланец в сборе ф 180	
7	1880320002	По		регулировочная прокладка	
7	1880320003	По		регулировочная прокладка	
7	1880320004	По		регулировочная прокладка	
7	1880320005	По		регулировочная прокладка	
7	1880320006	По		регулировочная прокладка	
7	1880320007	По		регулировочная прокладка	
7	1880320008	По		регулировочная прокладка	
7	1880320009	По		регулировочная прокладка	
7	1880320010	По		регулировочная прокладка	
7	1880320011	По		регулировочная прокладка	
7	1880320012	По		регулировочная прокладка	
7	1880320013	По		регулировочная прокладка	
7	1880320014	По		регулировочная прокладка	
7	1880320015	По		регулировочная прокладка	
8	11800320012	По		регулировочная прокладка	
8	199012320129	По		регулировочная прокладка	

## Привод заднего моста

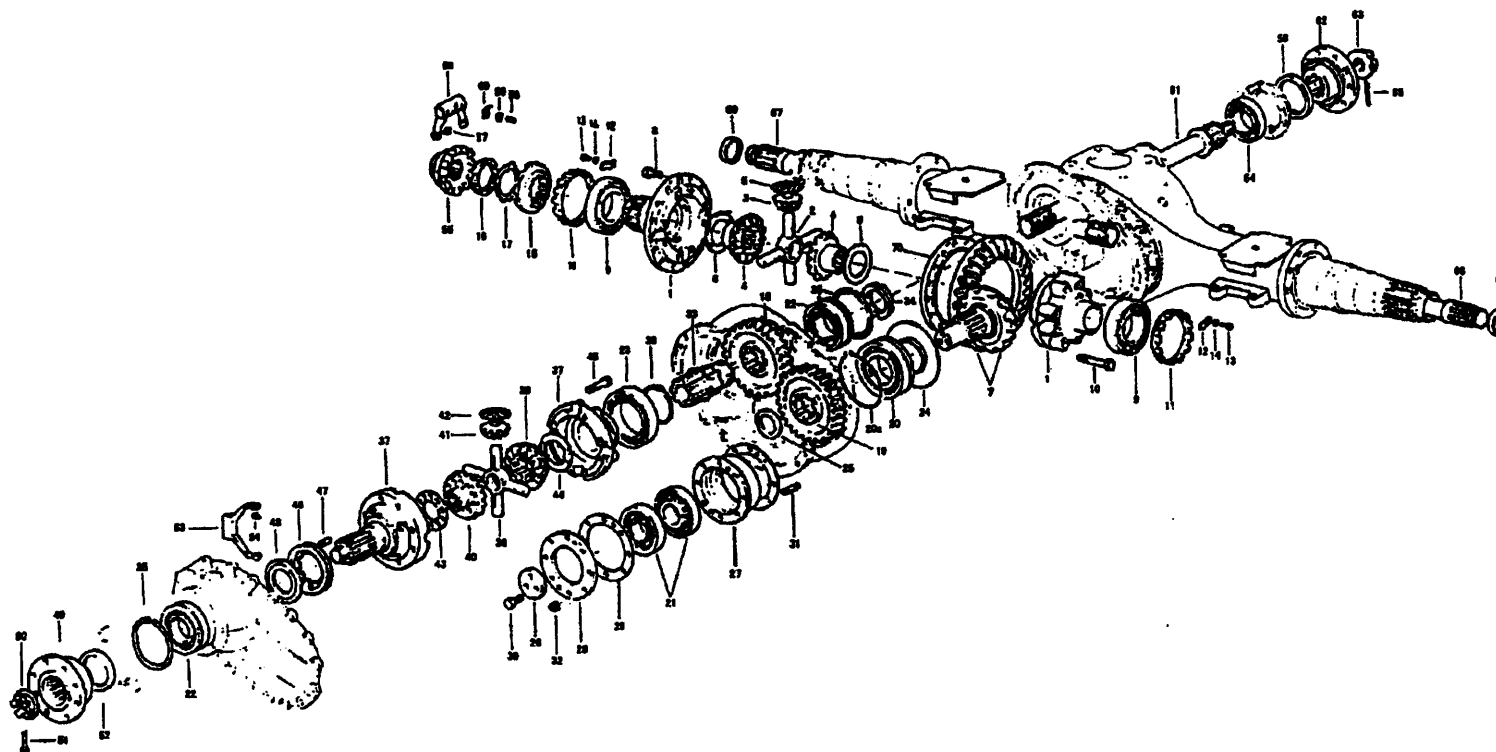
№	Номер детали	Количество	Применимый объем	наименование	Примечание
8	11800320131	По потребности		регулирующая прокладка	
8	11800320132	По потребности		регулирующая прокладка	
8	13809320169	По потребности		регулирующая прокладка	
9	199012320009	2		полуосевая шестерня	
10	199012320010	4		сателлит	
11	199014320091	1		крестовина дифференциала	
12	13809320159	2		регулирующая гайка подшипника дифференциала	
13	179000320027	2		стопорная пластина	
14	13809320155	1		неподвижная зубчатая муфта	
15	13809320158	1		замковая шайба	
16	Q5005055	1		шплинт	
17	190003326236	1		конический роликоподшипник	
18	AZ9112320030	1		сальник уплотнения вала (SD85 x 105 x 8)	
18a	AZ9112320184	1		сальник уплотнения вала (SS85 x 105 x 8)	
19	190003326547	1		конический роликоподшипник 32315GB/T297-94	
19	190003326546	1		конический роликоподшипник 32316GB/T297-94	
20	199012320150	4		прокладка сателлита	
21	190003326148	2		конический роликоподшипник 32216GB/T297-94	
22	Q150B0816	2		болт	
23	Q40308	2		пружинная шайба	
24	13809320157	1		гайка	
25	199012320014	1		переводная вилка	
26	11800320077	2		подвижной сухарь переводной вилки	
27	Q2800825	1		крепежный винт	
28	Q340B08	1		гайка	

### Привод заднего моста

№	Номер детали	Количество	Применимый объем	наименование	Примечание
29	199012320023	1		изогнутая пластинка	
30	13809320156	1		передвижная втулка зацепления	
31	199012340023	1		полуось (левая)	
32	199012340024	2		полуось (правая)	
33	190003074340	2		сальник уплотнения вала	
34	199012320121	1	i=4.42,4.8	кольцо	



## Организм привода среднего моста



### Организм привода среднего моста

№	Номер детали	Количество	Применимый объем	наименование	Примечание
0	199114320004	1		Средняя часть среднего моста	
0	AZ9231320004	1		Средняя часть среднего моста	
0	199114320003	1		Средняя часть среднего моста	
0	AZ9231320003	1		Средняя часть среднего моста	
0	199014320219	1		Средняя часть среднего моста	
0	AZ9114320231	1		Средняя часть среднего моста	
0	AZ9114322010	1		Средняя часть среднего моста	
0	AZ9114320214	1		Средняя часть среднего моста	
0	AZ9114320264	1		Средняя часть среднего моста	
0	AZ9114320226	1		Средняя часть среднего моста	
0	AZ9631320211	1		Средняя часть среднего моста	
0	AZ9114320215	1		Средняя часть среднего моста	
0	AZ9231320215	1		Средняя часть среднего моста	
0	199014320265	1		Средняя часть среднего моста	
0	AZ9231320216	1		Средняя часть среднего моста	
0	AZ9114320017	1		Средняя часть среднего моста	
1	199014320165	1		Картер дифференциала	
2	199014320091	1		Ось дифференциала	
3	199014320010	4		Маховик	
4	199014320009	2		Маховик полуоси	
5	199014320150	4		Прокладка маховика	
6	11800320012			Регулирующая прокладка	
6	199012320129			Регулирующая прокладка	
6	11800320131			Регулирующая прокладка	
6	11800320132			Регулирующая прокладка	

### Организм привода среднего моста

№	Номер детали	Количество	Применимый объем	наименование	Примечание
6	13809320169	1		Регулирующая прокладка	
7	AZ9004320251	1		Маховик 28/17	
7	199014320250	1		Маховик 29/15	
7	199014320253	1		Маховик 28/13	
7	199014320255	1		Маховик 30/11	
8	Q151B1635TF2	16		Болт	
8a	WG9004320003	1		Замок болта маховика	
9	190003326148	2		Подшипник	
10	Q151B1480TF2	8		Болт	
11	13809320159	2		Регулирующая гайка	
12	179000320027	2		Тормозная прокладка	
13	Q150B0816	2		Болт	
14	Q40308	2		Кольцо пружины	
15	13809320155	1		Окрепляющая часть	
16	13809320157	1		Шаровая гайка	
17	13809320158	1		Прокладка	
18	199114320002	1		Активные Зубы Z=35	
18	199014320209	1		Активные Зубы Z=31	
18	199014320136	1		Активные Зубы Z=35	
19	199114320001	1		Пассивные зубы Z=27	
19	199014320208	1		Пассивные зубы Z=26	
19	199014320137	1		Пассивные зубы Z=35	
20	WG9014320257	1		Подшипник	
20a	199014320256	1		Кольцо	
21	1990003326333	2		подшипник	

### Организм привода среднего моста

№	Номер детали	Количество	Применимый объем	наименование	Примечание
22	190003311543	2		Подшипник с тормозом 6312п	
23	190003310239	1		Подшипник 6019Z	
24	199014320174	1		Прокладка отстояния топлива	
25	199014320140	1		Кольцо	
26	1780 320088	1		Слой подшипника	
26а	AZ9114320002	1		Окрепляющий болт	
27	199014320129	1		Опора подшипника	
28	199014320128	1		Внешняя часть подшипника	
29	199014320131	По потребнсти		Регулирующая прокладка	
29	199014320132	По потребнсти		Регулирующая прокладка	
29	199014320133	По потребнсти		Регулирующая прокладка	
29	199014320134	По потребнсти		Регулирующая прокладка	
30	Q150B1430TF2	3		Болт	
31	190003813543	8		Болт	
32	Q33210	8		Металлическая гайка	
33	199014320135	1		Ось	
34	199012250031	1		Гайка	
35	190003935383	2		Кольцо для оси	
36	190003935380	1		Кольцо для оси	
37	199014320166	1		Картер дифференциала	
38	199014320091	1		Ось дифференциала	
39	199014320059	1		Зубы полуоси(задние)	
40	199114320032	1		Зубы полуоси(передние)	
41	199012320010	4		зубы	
42	199012320150	4		Прокладка зубов	

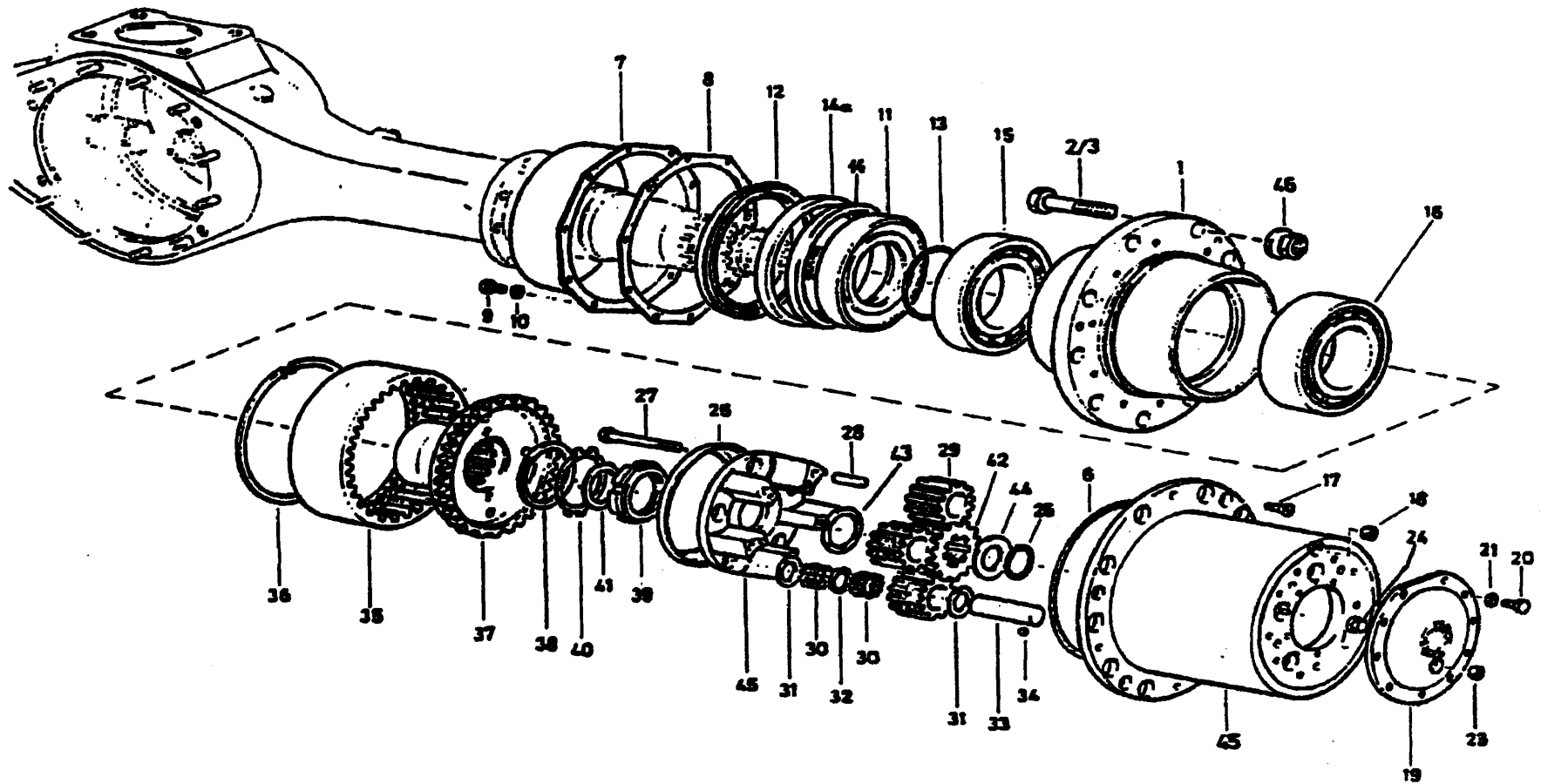
## Организм привода среднего моста

№	Номер детали	Количество	Применимый объем	наименование	Примечание
43	199014320067	По потребнсти		Прокладка полуоси(передняя)	
43	199014320068	По потребнсти		Прокладка полуоси(передняя)	
43	199014320211	По потребнсти		Прокладка полуоси(передняя)	
43	199014320069	По потребнсти		Прокладка полуоси(передняя)	
43	199014320070	По потребнсти		Прокладка полуоси(передняя)	
44	199014320071	По потребнсти		Прокладка полуоси(задняя)	
44	199014320072	По потребнсти		Прокладка полуоси(задняя)	
44	199014320210	По потребнсти		Прокладка полуоси(задняя)	
44	199014320073	По потребнсти		Прокладка полуоси(задняя)	
44	199014320074	По потребнсти		Прокладка полуоси(задняя)	
45	Q151B1480TF2	8		Болт	
46	1228 320105	1		Кольцо дифференциала	
47	1228 320106	10		Болт дифференциала	
48	199014320061	1		Прокладка дифференциала между осями	
49	AZ9114320205	1		φ165	
49	199012320110	1		φ165 в сборе	
49	AZ9128320014	1		φ180	
49	190014320261	1		φ180	
50	1790003220013	1		Гайка	
51	Q5005055	1		Болт	
52	190003078722	1		Кольцо	
52	190003070026	1		Кольцо	
53	199014320053	1			
54	1180032077	2		Двигающая часть	
55	13809320156	1		Двигающие зубы	

### Организм привода среднего моста

№	Номер детали	Количество	Применимый объем	наименование	Примечание
56	199012320014	1			
57	11800320077	2		Двигающая часть	
58	Q2800825	1		Окрепляющий болт	
59	Q340B08	1		Гайка	
60	199012320023	1		Склоняющая балка	
61	199114320031	1		Ось	
62	199104320205	1		В сборе	
62	AZ9114320205	1		В сборе	
63	179000320013	1		Шайка	
64	190003300036	1		Подшипник	
65	Q5005055	1		Открывающий болт	
66	190003078772	1		Кольцо	
67	199012340023	1		Полуось(левая)	
67	AZ9231340223	1		Полуось	
68	199012340024	2		Полуось(правая)	
68	AZ9231340024	1		полуось	
69	190003074340	2		Прокладка	
70	199014320153	1		Кольцо	

# Бортовой планетарный редуктор



## Бортовой планетарный редуктор

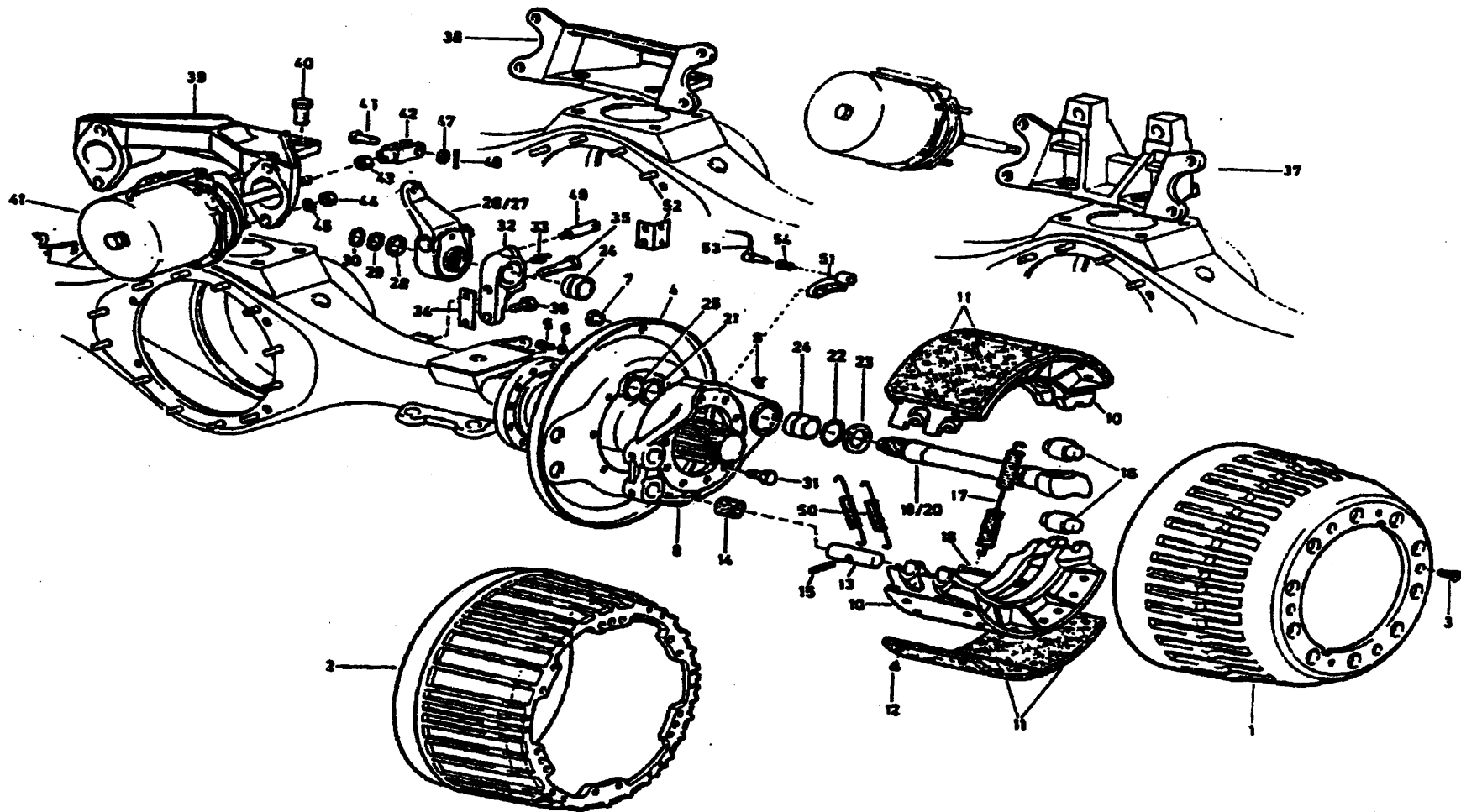
№	Номер детали	Количество	Применимый объем	наименование	Примечание
0	199012340082	2		ступица задних колес в сборе	
0	199112340011	2		For ABS, ступица задних колес в сборе	
1	199112340009	2		For ABS, ступица задних колес	
1a	WC0112340008	2		For ABS, рабочее колесо фланца	
1	199012340068	2		ступица задних колес	
2	AZ9112340123	10		болт крепления колеса (заднего)	
3	AZ9112340123	10		болт крепления колеса (заднего)	
6	199012340029	2		сальник уплотнения	
7	199012340021	2		масляный щит	
8	WG9012340020	2		уплотнительная прокладка	
9	Q150B0816	20		болт	
10	Q40308	20		пружинная шайба	
11	199012340019	2		распорное кольцо в сборе	
12	199012340018	2		маслоотражательный диск	
13	199012340027	2		сальник уплотнения	
14	WG9112340113	2		сальник уплотнения вала	
14a	WG9112340114	2		сальник уплотнения вала	
15	190003326067	2		конический роликоподшипник 30222GB/F297-94	
16	190003326167	2		конический роликоподшипник 32222GB/F297-94	
17	Q2541025	2		винт - Q2541025	
18	190003961309	2		заглушка M22 x 1.5	
19	199112340001	2		торцевая крышка	
20	Q150B1020Q	20		болт - Q150B1020	
21	Q40310	20		пружинная шайба - Q40310	
23	190003098026	2		уплотняющая шайба	



## Бортовой планетарный редуктор

№	Номер детали	Количество	Применимый объем	наименование	Примечание
24	199012340011	2		упорный палец торцевой крышки	
25	190003933351	2		концевая шайба	
26	1880420027	2		маслоотражательный диск корпуса сателлитов	
27	Q151C1295TF2	10		Болт	
28	190003901704	10		цилиндрический шплинт	
29	199012340122	10		сателлит ( $z = 16$ )	
30	WG99—934—013	20		игольчатый подшипник	
31	199012340075	20		Шайба сателлита	
32	199012340077	10		Шайба	
33	199012340004	10		валик сателлита	
34	190003330148	10		Шарик - 8.0000G200b--GB308	
35	199012340121	2		Кольцо с внутренними зубьями ( $z = 57$ )	
36	WG1880420014	2		стопорное кольцо	
37	199112340021	2		опора кольца с внутренними зубьями в сборе	
38	1880 420034	2		упорное кольцо	
39	1680 340013	2		гайка (правая)	
40	1680 340015	2		упорная шайба	
41	1680 340016	По потребнсти		регулирующая прокладка (толщ.0.1)	
41	1680 340187	По потребнсти		регулирующая прокладка (толщ.0.15)	
41	1680 340017	По потребнсти		регулирующая прокладка (толщ.0.2)	
41	1680 340018	По потребнсти		регулирующая прокладка (толщ.1.0)	
41	1680 340019	По потребнсти		регулирующая прокладка (толщ.1.5)	
42	199012340005	2		солнечное колесо ( $z = 23$ )	
43	199012340076	2		Шайба солнечного колеса	
44	1880 410097	2		Шайба	

# Задний тормоз



## Задний тормоз

№	Номер детали	Количество	Применимый объем	наименование	Примечание
1	AZ9112340006	2		тормозной барабан	
3	190003825513	4		Винт	
4	1880340018	2		пылезащитная крышка тормоза	
4	199112340012	2	ABS	пылезащитная крышка тормоза	
5	Q150B0816	12		Болт	
6	Q40308	12		пружинная шайба	
7	1880340037	16		сальник уплотнения	
8	199000340062	2		щит тормоза	
8a	AZ9112340010	2	ABS	защитный чехол датчика	
8b	AZ9112340056	2	ABS	кронштейн датчика	
9	199000343114	4		масленка	
—	199000340070	4		тормозная колодка в сборе	incl. (10—12)
10	199000340061	4		тормозная колодка	
11	WG9200340068	8		тормозная накладка	
11a	199112340028	4		тормозная демпферная прокладка	
12	189000340068	64		заклепка	
13	199000340064	4		Валик	
14	1880 34 0016	4		проходная втулка	
15	190003909661	4		упругий цилиндрический шплинт	
16	199000340027	4		нажимный ролик	
17	AZ9100340012	2		стяжная пружина	
18	1880 44 0032	4		валик-штифт	
19	199112340026	1		вал разжимного кулака (левый)	
19	AZ9231340226	1	ABS	вал разжимного кулака (левый)	
20	199112340027	1		вал разжимного кулака (правый)	

## Задний тормоз

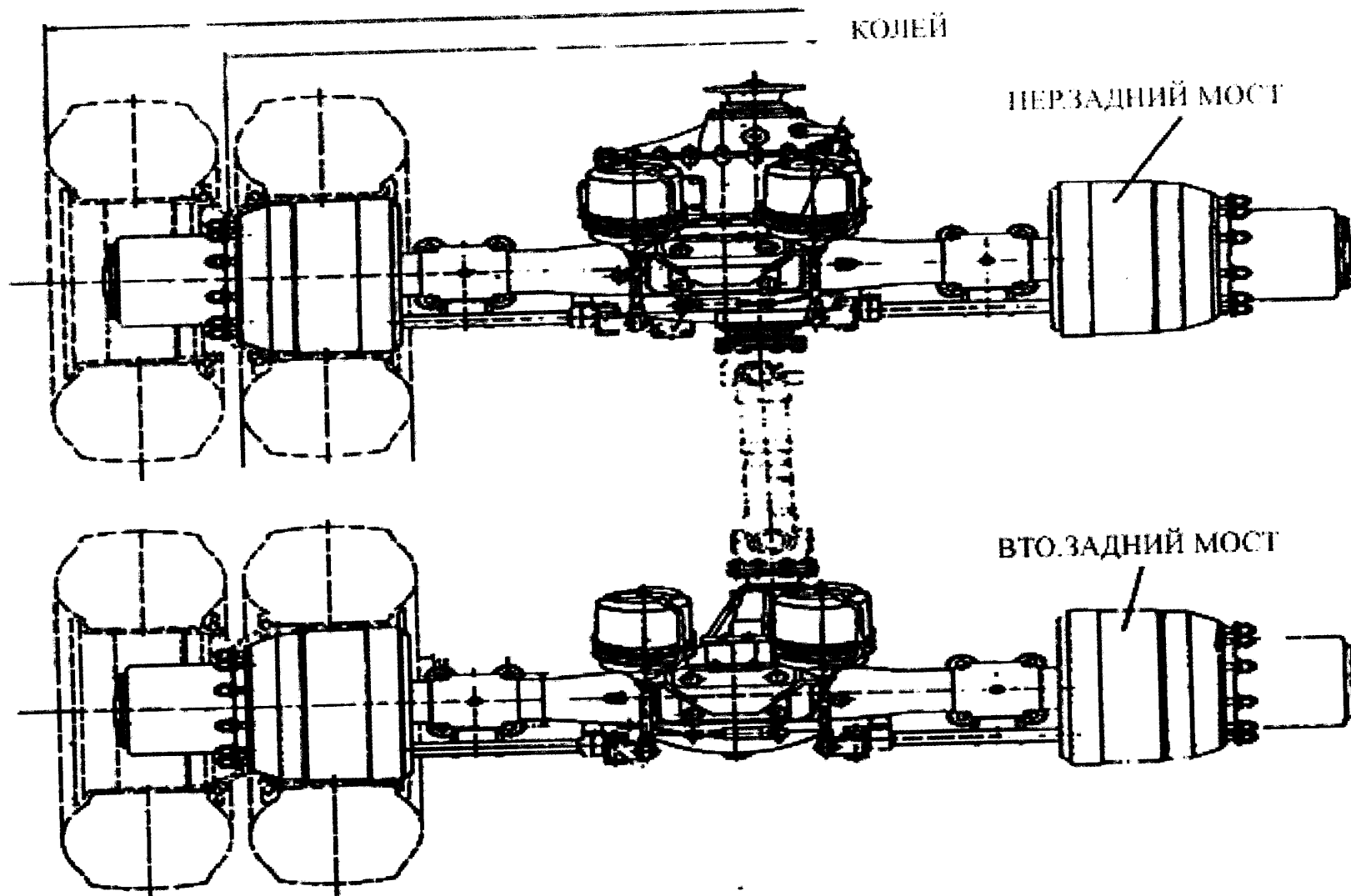
№	Номер детали	Количество	Применимый объем	наименование	Примечание
20	AZ9231340227	1	ABS	вал разжимного кулака (правый)	
21	1880440010	2		Шайба	
22	1880340023	2		сальник уплотнения	
23	1880440010	2		Шайба	
24	WG9100340017	4		проходная втулка	
25	190003933300	2		стопорное кольцо	
26	WG9100340056	1		тормозной рычаг в сборе (левый)	
26	WG9100340061	1		Option, рычаг автоматической регулировки зазора	
26a	AZ9100349992	1		for WG9100340061, кронштейн	
27	WG9100340057	1		тормозной рычаг в сборе (правый)	
27	WC0100340060	1		Option, рычаг автоматической регулировки зазора	
27a	AZ9100349993	1		for WG9100340060, кронштейн	
28	1880340022	2		Шайба	
29	180320028	По потребности		регулирующая шайба	
29	180320029	По потребности		регулирующая шайба	
29	180320030	По потребности		регулирующая шайба	
29	180320046	По потребности		регулирующая шайба	
30	190003933116	2		стопорное кольцо	
31	Q151B1635TF2	20		Болт	
32	199014340041	2		кронштейн вала кулака	
33	190003963112	2		масленка	
34	1880340031	По потребности		регулирующая прокладка	
34	1880340032	По потребности		регулирующая прокладка	
34	1880340033	По потребности		регулирующая прокладка	

## Задний тормоз

№	Номер детали	Количество	Применимый объем	наименование	Примечание
34	1880340034	По потребитсти		регулирующая прокладка	
34	13809470031	По		регулирующая прокладка	
34	13809470032	По потребитстиПо		регулирующая прокладка	
34	13809470033	По потребитсти		регулирующая прокладка	
35	Q151B1490	2		Болт	
36	Q151B1440	2		Болт	
37	199014340042	1	6×4,6×6,8×4	кронштейн тормозного цилиндра	
39	199012340066	1	4×2,6×2	кронштейн тормозного цилиндра	
40	Q151B2040TF2	4		Болт	
41	WG9100360303	2		энергоаккумулятор	
42	1 90003964459	2		вилка с резьбой	
43	Q341B14	2		Гайка	
44	Q341B16	4		Гайка	
45	Q40316	4		пружинная шайба	
46	190003903661	2		палец-валик	
47	Q40114	2		плоская шайба	
48	Q5004022	2		шплинт	
49	199014340048	2		цилиндрический шплинт	
50	1991 12340049	2		натяжная пружина	

# **10、HOWO Задний ведущий МОСТ**

# HOWO Задний ведущий мост

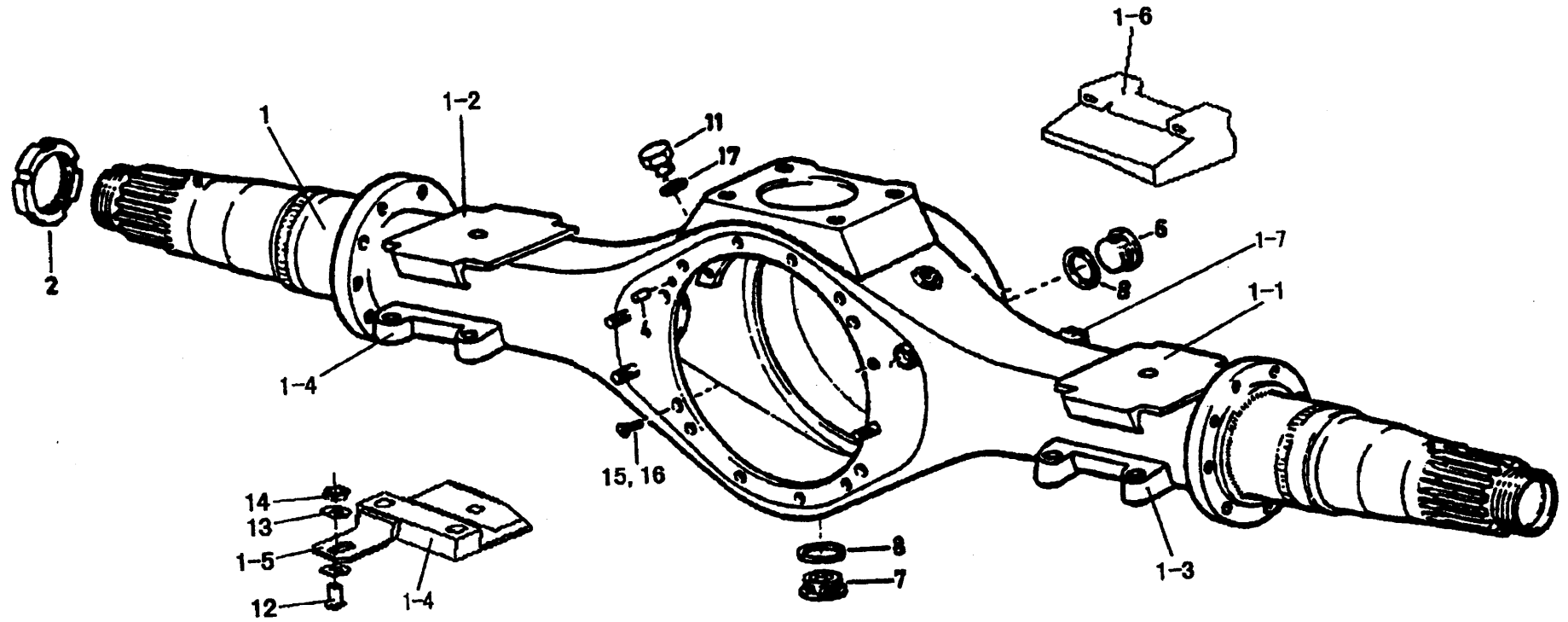


### HOWO Задний ведущий мост

№	Номер детали	Количество	Применимый объем	наименование	Примечание
1	АН71361400602	1		HW1697двойной задний мост (i=4.22, XSφ180, 2главного платы)	
2	АН71361401540	1	NS-07подвеска	HW16двойной задний мост(i=4.22,XSφ180,4S/4M ABS, 2главного платы,1850, балансирная подвеска нового типа	
3	АН71361401541	1	NS-07подвеска	HW1697двойной задний мост(i=4.22,XSφ180, колея1850, балансирная подвеска нового типа	
4	НН71131400853	1		HOWOдвойной задний мост (i=4.22, 2главного платы	
5	АН71361401550	1	NS-07подвеска	HW16двойной задний мост(i=4.22,XSφ180,4S/4M ABS, манипулярный регулирующий стержень,1850балансирная подвеска нового типа	
6	АН71361500210	1		HW1667мост (i=4.22, XSφ180, колея1850)	
7	АН71361500212	1		HOWOдинарный задний мост(i=4.22,Ф165, колея1850,без ABS)	
8	АН71361500700	1		HOWOдинарный задний мост(i=3.73,Ф165, колея1850,без ABS)	



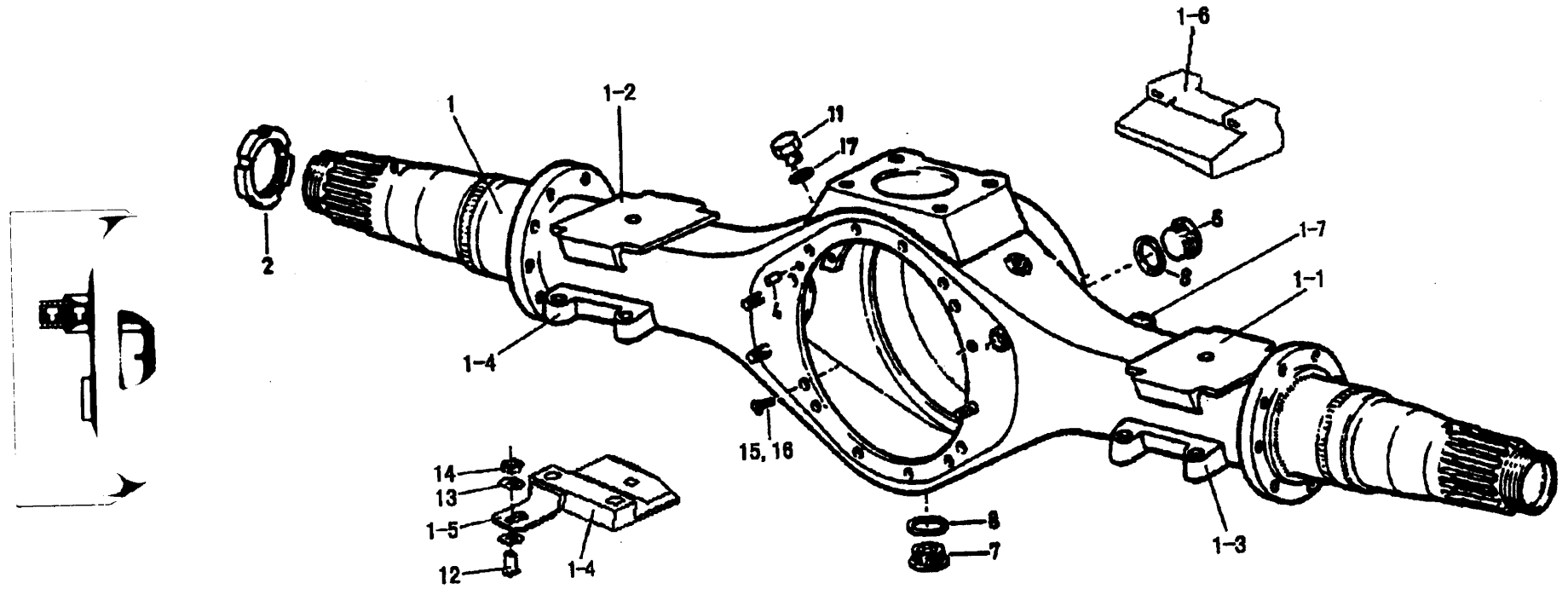
# НОВО КАРТЕР ЗАДНЕГО МОСТА



## HOWO Картер заднего моста

№	Номер детали	Количество	Применимый объем	наименование	Примечание
1	AZ9761330065	1		картер одинарного заднего моста ХОВО 1667 в сборе	
1	AZ9761330660	1		картер заднего моста двойного моста ХОВО 1697	
1-1	AZ9118330013	1			
1-2	AZ9118330019	1		верхняя опора рессоры (левая)	
1-3	AZ9118330014	1		верхняя опора рессоры (правая)	
1-4	AZ9118330020	1		нижняя опора рессоры (левая)	
1-5	AZ9761336005	2		нижняя опора рессоры (правая)	
1-6	AZ9761330002	1	HW1697второй задний	Кронштейн датчика	
1-7	AZ9118330015	1	Одинарный задний	опора упорного рычага заднего моста ХОВО 1697	
2	1227N118884	2		Кронштейн стабилизатора поперечной устойчивости	
2a	1227P1186	2		внутренняя регулировочная гайка	
6	181500010163	1		наружная регулировочная гайка	
7	1586330015	1		заглушка	
8	Q72336	2		магнитная пробка в сборе	
11	199000330006	1		уплотняющая шайба	
12	WG41X1090	2		сапун в сборе	
13	WG1229N1626	4		болт	
14	WG40X1182	2		плоская шайба	
15	MS216060	8		самоконтрящая гайка	
15a	MS216120	6		болт	
16	MWA516	14		болт	

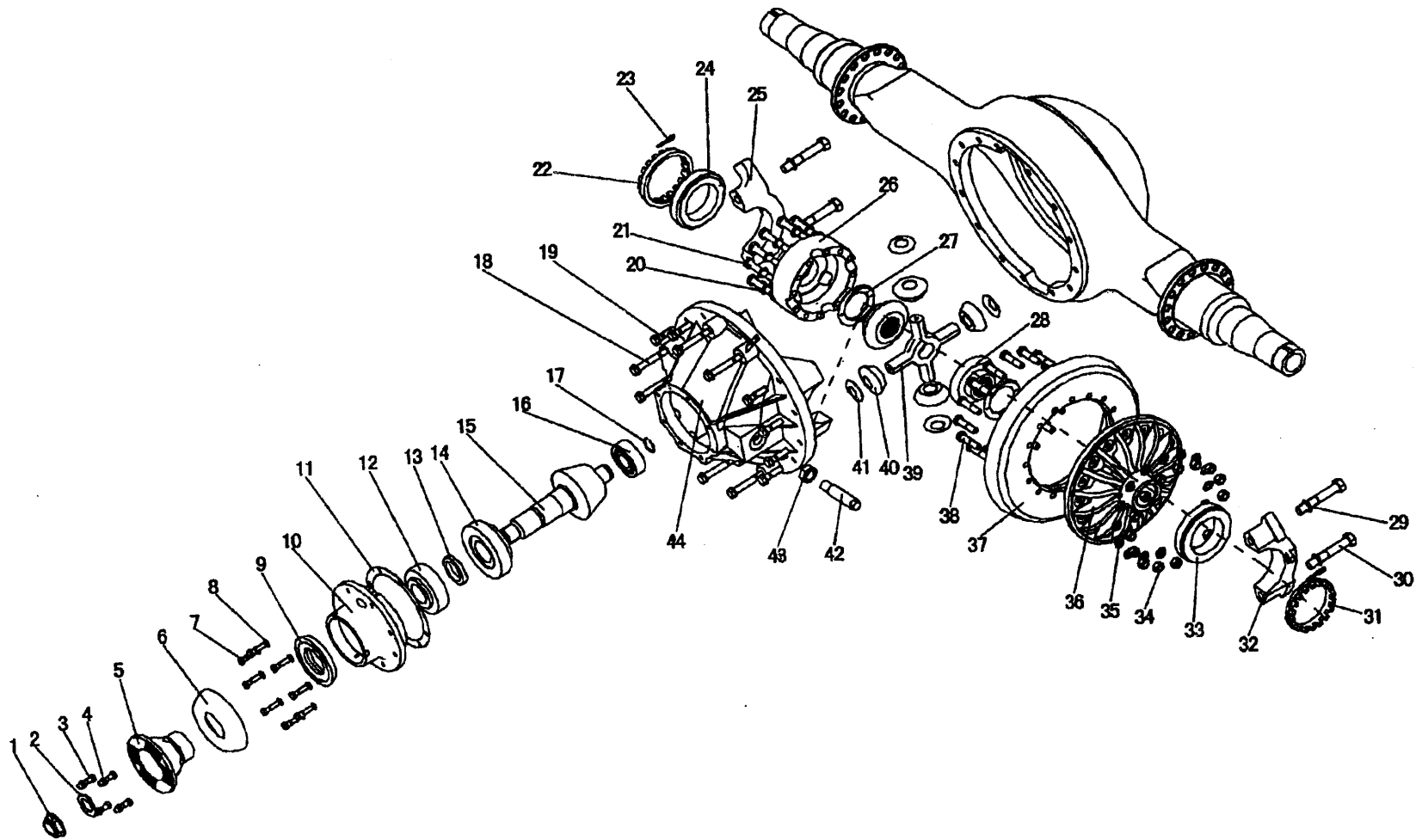
# HOWO Картер среднего моста



## НОВО Картер среднего моста

№	Номер детали	Количество	Применимый объем	наименование	Примечание
1	AZ9761330056	1	6x4.6x6.8x4	картер среднего моста в сборе	
1	AZ9761330660	1	10x4	картер среднего моста в сборе	
1-1	AZ9118330013	1		верхняя опора рессоры (левая)	
1-2	AZ9118330019	1		верхняя опора рессоры (правая)	
1-3	AZ9118330014	1		нижняя опора рессоры (левая)	
1.4	AZ9118330020	1		нижняя опора рессоры (правая)	
1-5	AZ9761336005	2		кронштейн датчика	
1-6	AZ9761330001	1		опора упорного рычага среднего моста ХОВО 1697	
1-7	AZ9118330015	1	10x4	кронштейн	
2	1227N1184	2		внутренняя регулировочная гайка	
2a	1227P1186	2		наружная регулировочная гайка	
6	199000330006	1		сапун в сборе	
7	190003962021	2		заглушка с конической резьбой	
8	1586 330015	1		магнитная пробка в сборе	
9	Q72336	1		уплотняющая шайба	
12	wG41x1090	2		болт	
13	WG1229N1626	4		шайба	
14	WG40X1182	2		самоконтрящая гайка	
15	MS2160601	8		болт	
15a	MS2161201	6		болт	
16	MWA516	14		шайба	

# HOWO Привод заднего моста



## HOWO Привод заднего моста

№	Номер детали	Количество	Применимый объем	наименование	Примечание
0	AC71313200660			главная передача моста Хово 16 в сборе (i = 4.22, торцевой	
0	AC71613200130			фланец ф 180, без блокировки дифференциала)	
0	AC71613200662	1		главная передача заднего моста Хово 16 в сборе (i = 4.22, торцевой	
0	AC71613200663	1		торцевой зубчатый входной фланец ф 165)	
1	WG40X1233	1		главная передача моста Хово 1667 в сборе (i = 4.22, торцевой	
2	1229N1730	1		фланец ф 165)	
3	Q151C1245	4		главная передача моста Хово 1667 в сборе (i = 3.73, торцевой	
4	190003888457	4		ф 165)	
5	AZ9761320380	1		самоконтрящая гайка	
5.1	AZ9761320381	1		шайба	
5	AZ9118320280	1		болт	
5.1	AZ9118320281	1		самоконтрящая гайка	
5	AZ9761320167	1		Incl. (3, 4, 5-1, 6), торц. зубчат. фланец в сборе (ф 165)	
5.1	AZ9761320168	1		корпус торц. зубчатого фланца (ф 165)	
6	3264G189	1		торцевой зубчатый фланец в сборе (ф 180)	
7	41X1408	8		корпус торц. зубчатого фланца (ф 180)	
8	1229C1511	1		плоский фланец ф 165	
9	A1205Q2591	1		корпус фланца ф 165	
10	AZ9761320001	1		защитная крышка	
11	2803Y2755	4		болт	
11	280322756	3		прокладка между редуктором и картером моста	

## HOWO Привод заднего моста

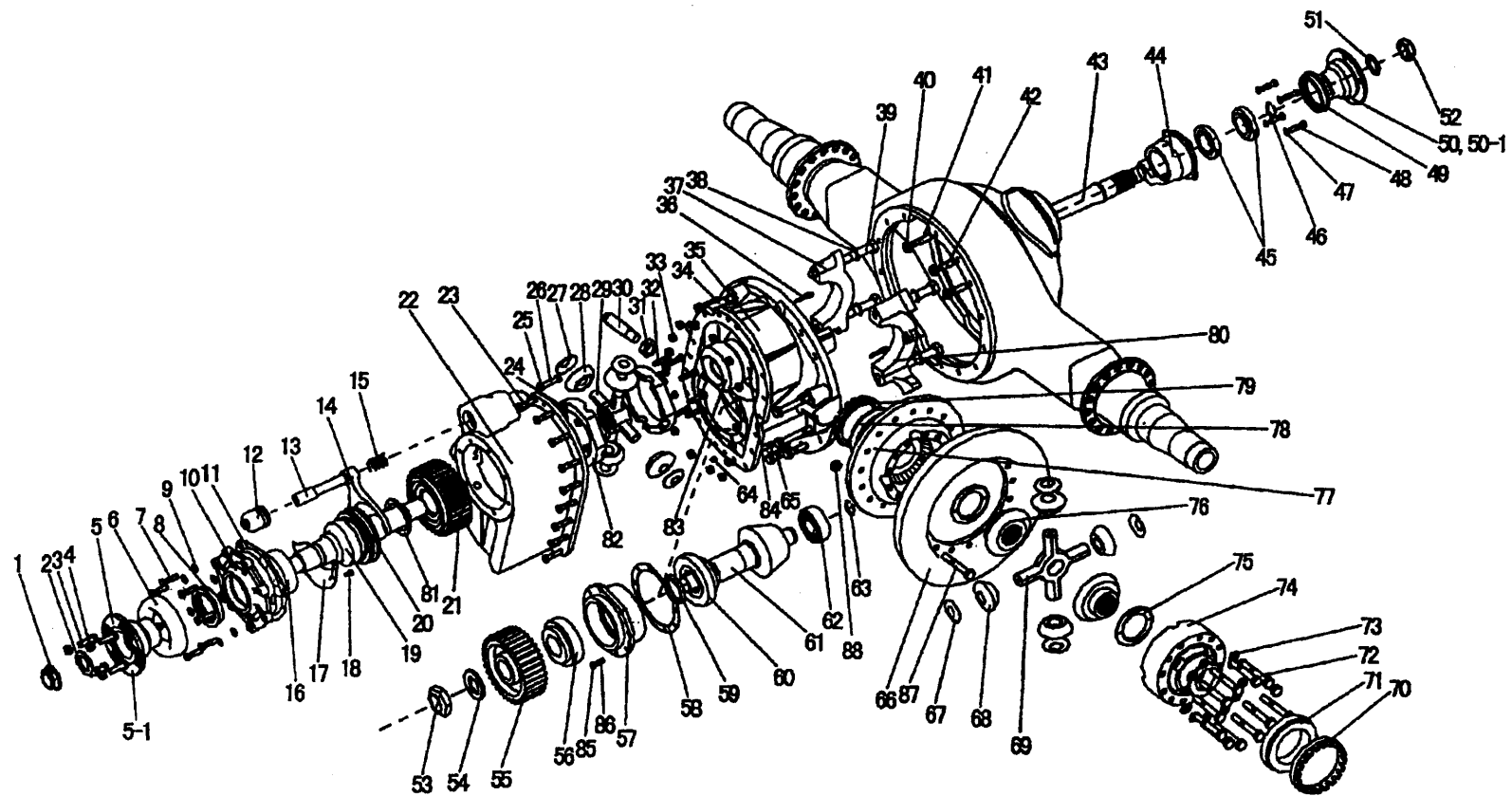
№	Номер детали	Количество	Применимый объем	наименование	Примечание
11	2803A2757	4		прокладка - седло подшипника ведущей конич.шестерни	
11	2803B2758	1		прокладка - седло подшипника ведущей конич.шестерни	
12	HY15311-H715334	1		наружное кольцо подшипника-внутренне кольцо подш-ка	
13	S2203H8536	1		комплект регулировочных прокладок	
14	9220-9278	1		наружное кольцо подшипника-внутренне кольцо подш-ка	
15	AZ91 18321014	1		I=4.22, пара ведущих конических шестерен в сборе	
15	AZ9761321014	1		I=3.73, пара ведущих конических шестерен в сборе	
16	WG1228S1267	1		роликподшипник	
17	1229L 1624	1		стопорное кольцо	
18	MS2161201	6		болт (B-02M)	
19	MS2160601	8		болт (B-02M)	
20	1229U1503	12		плоская шайба	
21	WG41X1275	12		соединительный болт картера дифференциала (кат. 12.9)	
22	2214S1137	1		регулировочная гайка подшипника дифференциала	
23	1199R2176	1		шплинт - для шплинтовки регулировочного кольца	
24	JM8220 10-JM822049	1		наружное кольцо подшипника-внутренне кольцо подш-ка	
25	A3212X1194	1		крышка подшипника в сборе	
26	3235F2138	1		чашка дифференциала (без фланца)	
27	1229L3002	2		упорная шайба	
28	2234Z1066	2		полуосевая шестерня	
29	42X1024	4		шайба	
30	41X1018	4		болт (кат.10.9)	
31	2214G1125	1		регулировочная гайка подшипника дифференциала	
32	A3212Z1196	1		крышка подшипника в сборе	
33	NP0220419-NP579 1 1	1		наружное кольцо подшипника-внутренне кольцо подш-ка	

## HOWO Привод заднего моста

№	Номер детали	Количество	Применимый объем	наименование	Примечание
34	WG40X1182	16		самоконтрящая гайка -GB3098.212.0	
35	1229W1557	16		плоская шайба	
36	AZ9761322143	1		чашка дифференциала (с фланцем)	
38	AZ9118321334	16		соединит. болт ведомой конической шестерни (кат. 12.9)	
39	3278W335	1		крестовина дифференциала	
40	AZ9118321001	1		сателлит дифференциала	
41	1229K3001	4		упорная шайба	
42	AZ9761321167	4		упорный болт	
43	1227D472	1		гайка	
44	AZ9761321890	1		Incl.(25,29,30,32,44-1), картер главной передачи в сборе	
44-1	AZ976132 1899	1		картер главной передачи	
45	A23235K21431	1		Incl.(46,47), дифференциал в сборе	
46	A13235K21431	1		Incl.(20,21,26,36), картер дифференциала в сборе	
47	KIT2318	1		Incl.(27,28,39,40,41), узлы дифференциала	



# HOWO Организм привода среднего моста



## НОВО Организм привода среднего моста

№	Номер детали	Количество	Применимый объем	наименование	Примечание
0	A071613200110	1		главн. передача среднего моста Хово 1697	
0	AC71613200111	1		( $i = 4.22$ , торцевой зубчатый фланец ф 180)	
0	AC71613200112	1		главн. передача среднего моста Хово 1697	
0	AC71613200113	1		( $i = 4.22$ , фланец ф 165)	
0	AZ9761320422	1		главная передача среднего моста Хово 1697 в сборе	
0	AZ9761320421	1		( $i = 4.22$ , торцевой зубчатый фланец ф 165)	
0	AC71613200114	1		главная передача среднего моста Хово 1697 в сборе	
1	WG40X1233	1		( $i = 4.22$ , фланец ф 180)	
2	1229N1730	1		главная передача среднего моста Хово 1697 в сборе	
3	Q150B1445TF2	4		( $i = 4.22$ , без фланца)	
4	Q33414T13F2	4		главная передача среднего моста Хово 1697 в сборе	
5	AZ9761320280	1		( $i = 3.73$ , без фланца)	
5.1	AZ9761320281	1		главная передача среднего моста Хово 1697 в сборе	
5	AZ9761320166	1		( $i = 4.22$ , фланец ф 165)	
5.1	AZ9761320163	1		самоконтрящая гайка	
5	AZ9761320182	1		шайба	
5.1	AZ9761320183	1		болт	
5	AZ9761320165	1		контргайка	

## HOWO Организм привода среднего моста

№	Номер детали	Количество	Применимый объем	наименование	Примечание
5.1	AZ9761320164	1		корпус плоского фланца ф 165	
6	3264G189	1		защитный колпак	
7	MS2120451	7		болт	
8	A1205J2428	1		сальник в сборе	
9	1229D4632	7		плоская шайба	
10	A3226H1126	1		гнездо входного подшипника в сборе	
10-1	3226H1126	1		гнездо подшипника	
10-2	HM813820	1		наружное кольцо подшипника	
11	2203K9241	3		прокладка	
11	2203L9242	2		прокладка	
11	2203M9243	1		прокладка	
12	A23261Q1057	1		цилиндр в сборе	
119-1	2230J1180	1		поршень	
119-2	5X1198	1		кольцо	
119-3	3261Q1057	1		цилиндр	
13	2244K1025	1		толкатель межосевой блокировки дифференциала	
14	AZ9761321086	1		переводная вилка	
15	2258U411	1		пружина	
16	HM813810-HM813844	1		подшипник	
17	AZ9111320020	1		маслоотражательный колпак	
18	Q150B816	3		болт	
18a	Q40308	3		пружинная шайба	
19	AZ9761321195	1		входной вал в сборе	
19-1	AZ9161321196	1		входной вал	
19-2	1228K37	1		шарик	

## HOWO Организм привода среднего моста

№	Номер детали	Количество	Применимый объем	наименование	Примечание
20	310U1061	1		зубчатая муфта включения	
21	AZ9761320085	1		ведущая цилиндрическая шестерня в сборе	
21.1	AZ9761320086	1		ведущая цилиндрическая шестерня	
21-2	WG9761320084	1		втулка	
22	AZ9761321312	1		картер редуктора	
23	Q150B1250	18		болт	
24	Q340B10	8		гайка	
24a	1229K1597	8		шайба	
25	MN3121	1		гайка (С-010М)	
26	41X1208	1		болт (кат.10.9)	
27	1229Q2929	4		распорная шайба	
28	2233K245	4		сателлит межосевого дифференциала	
29	3278N300	1		крестовина межосевого дифференциала	
30	AZ9761321167	1		упорный болт	
31	1 227D472	1		гайка	
32	MS210080A1	8		болт	
33	Q340B12	8		гайка	
33a	Q40312	8		пружинная шайба	
34	MS2161201	5		болт (В - 020М)	
35	AZ976 1320411	1		Incl.(35-1,37,38,39,80), картер гл.передачи с крышкой подш-ка	
35.1	AZ9761321894	1		картер главной передачи	
36	1199R2176	2		шплинт - для шплинтовки регулировочного кольца	
37	A 3212Z1196	1		крышка подшипника в сборе	
38	42X1024	4		шайба	
39	41X1018	4		болт (кат.10.9)	

## HOWO Организм привода среднего моста

№	Номер детали	Количество	Применимый объем	наименование	Примечание
40	MN3161	3		гайка (кат. 10.0, C-010M)	
41	4X1746	1		шпилька (класс 10.9)	
42	4X1740	2		шпилька (класс 10.9)	
43	AZ9761321010	1		проходной вал	
44	AZ9761321112	1		гнездо подшипника	
45	385A-382A	2		внутреннее кольцо подшипника - наружное кольцо подш-ка	
46	AZ9761322590	1		комплект стопорных колец	
47	Q40110	4		шайба	
48	Q150B1025	4		болт	
49	AZ9761322430	1		сальник в сборе	
50	AZ9761320285	1		торцевой зубч.выходной фланец среднего моста Хово 1697	
50-1	AZ9761320282	1		(ф 165)	
50-2	AZ9761320283	1		корпус торцевого зубчатого выходного фланца среднего моста Хово 1697	
51	1229T1736	1			
52	AZ9761321237	1		пылезащитный колпак	
52a	Q5005060	1		шайба	
53	WG40X1145	1		контргайка ( класс 12.0 )	
54	1229G34063	1		шплинт	
55	AZ9761320016	1		самоконтрящая гайка (класс 12.0)	
56	H715311-H715341	1		шайба	
57	AZ9761320017	1		ведомая цилиндрическая шестерня	
58	AZ9761322785	1		наружное кольцо подшипника-внутреннее кольцо подш-ка	
59	AZ9761320020	1		гнездо подшипника	

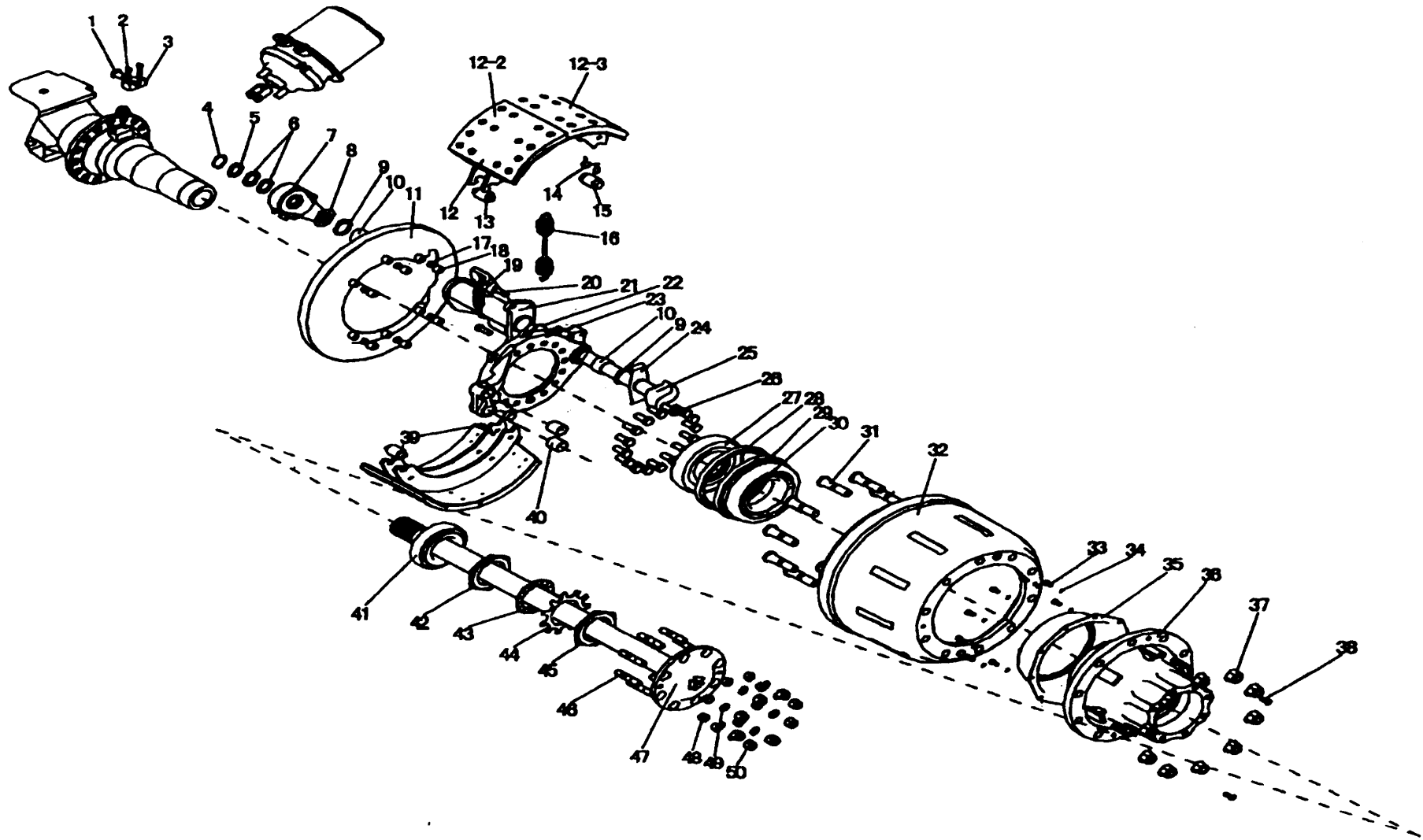
## НОВО Организм привода среднего моста

№	Номер детали	Количество	Применимый объем	наименование	Примечание
60	9185-9121	1		I=4. 42, пара конических шестерен в сборе 38/9	
61	AZ9761320120	1		ведущая коническая шестерня 9	
1.1	AZ9761320124	1		ведомая коническая шестерня 38	
1-2	AZ9761320125	1		I=3. 73, пара конических шестерен в сборе 41/11	
61	AZ9761320121	1		ведущая коническая шестерня 11	
61.1	AZ9761320224	1		ведомая коническая шестерня 41	
61-2	AZ9761320225	1		роликподшипник	
62	WG1228S1267	1		стопорное кольцо	
63	1229L1624	1		цилиндрический шплинт	
64	Q5211016	2		болт (В - 020М)	
65	MS2160601	6		упорная шайба	
67	1229K3001	4		сателлит дифференциала	
68	AZII8321001	4		крестовина дифференциала	
69	3278W335	1		регулирующая гайка подшипника дифференциала	
70	2214S1137	1		внутреннее кольцо подшипника - наружное кольцо подш-ка	
71	JM822010-JM822049	1		соединительный болт картера дифференциала (класс 12.9)	
72	WG41X1275	12		шайба	
73	1229U1503	12		чашка дифференциала (без фланца)	
74	3235F2138	1		упорная шайба	
75	1229L3002	2		полуосевая шестерня	
76	2234Z1066	2		чашка дифференциала (с фланцем)	
77	AZ9761322143	1		внутреннее кольцо подшипника - наружное кольцо подш-ка	
78	NP011042-NP579116	1		регулирующая гайка подшипника дифференциала	
79	2214G1125	1		крышка подшипника в сборе	
80	A3212X1194	1		I=4. 42, пара конических шестерен в сборе 38/9	

## HOWO Организм привода среднего моста

№	Номер детали	Количество	Применимый объем	наименование	Примечание
81	AZ9761324785	1		упорная шайба входного вала	
82	3235Q1967	2		чашка межосевого дифференциала (передняя)	
83	AZ9761321190	1		шестерня чашки межосевого дифференциала	
84	JM714210-JM714249	1		внутреннее кольцо подшипника - наружное кольцо подш-ка	
85	Q340B12	9		гайка	
85a	Q40312	9		пружинная шайба	
86	Q1201232	9		шпилька	
87	AZ9118321334	16		соединительный болт ведомой конич. шестерни (класс 12.9)	
88	WG40X1182	16		самоконтрящая гайка GB3098.2, класс 12.9	
88a	1229W1557	16		шайба	
90	WG9000310049	8		болт	
91	190003888459	8		гайка	
95	A23235K21431	1		Incl.(95,96), дифференциал в сборе	включая95,96
96	A13235K21431	1		Incl.(72,73,74,77), картер дифференциала в сборе	включая72,73,74,77
97	KIT2318	1		Incl.(67,68,69,75,76), узлы дифференциала	включая67,68,69,70,76

# Задний тормоз





## Задний тормоз

№	Номер детали	Количество	Применимый объем	наименование	Примечание
1	AZ9107346010	2		защитный кожух вывода датчика ABS	
2	Q218B0835	4		винт	
3	AZ9107346006	2		кронштейн датчика	
4	1229D2942	2		захватное кольцо	
5	1229W3117	2		шайба	
6	1229J3130	4		шайба	
7	AZ9111340040	2		рычаг регулировки зазора тормоза в сборе	
7	WG9111340045	2	выбор	рычаг автоматической регулировки зазора тормоза в сборе	
7a	AZ9111340025	2	WG9111340045	фиксаторная шайба	
7b	Q33208	2	WG9111340045	контргайка	
8	1229H4090	2		шайба	
9	A1205V1556	4		сальник - кронштейн вала	
10	WG1225L1208	4		втулка вала кулака	
11	A3236R2124	2		пылезащитный колпак	
11a	A3236Q2 123	2		пылезащитный колпак	
12	AZ9761340106	2		тормозная колодка с прокладкой в сборе	
12.1	AZ9761340105	2		тормозная колодка	
119-2	AZ9761340103	2		тормозная накладка (со стороны опорного пальца)	
119-3	AZ9761340104	2		тормозная накладка (со стороны кулака)	
119-4	5-60730	2		тормозная прокладка	
119-5	WG9761340108	28		заклепка	
13	1259N274	4		опорный палец тормозной колодки	
14	31050B210	4		держатель ролика тормозной колодки	
15	1779R18	4		ролик тормозной колодки	
16	2258W803	2		пружина - тормозная колодка	

## Задний тормоз

№	Номер детали	Количество	Применимый объем	наименование	Примечание
17	Q150B1028	12		болт	
18	AZ9118340012	12		проставка пылезащитного колпака	
19	2258H1230	4		пружина	
20	Q150B1235	8		болт	
21	AZ9761345541	1	Второй задний мост	кронштейн тормозной камеры второго задн.моста (левый)	
21a	AZ9761345542	1	Второй задний мост	кронштейн тормозной камеры второго задн.моста (правый)	
21	AZ9761345555	1	Одинарный задний мост	кронштейн тормозной камеры одинар.заднего моста (левый)	
21a	AZ9761345556	1	Одинарный задний мост	кронштейн тормозн.камеры одинарн.заднего моста (правый)	
21	AZ9761345543	1	Первый задний мост	кронштейн торм.камеры среднего моста в сборе (левый)	
21a	AZ9761345544	1	Первый задний мост	кронштейн торм.камеры среднего моста в сборе (правый)	
22	1205G761	2		кольцо	
23	3211W6003	1		щит тормоза левый	
23a	3211W6004	2		щит тормоза правый	
24	1229G4089	2		шайба в головной части кулака	
25	AZ9761348144	1		вал кулака левый	
25a	AZ9761348143	1		вал кулака правый	
26	Q151B1635TF2	2		болт	
27	AZ9111340017	2		распорное кольцо	
28	WG9112340114	2		сальник уплотнения вала	
29	WG9112340113	2		сальник уплотнения вала	
30	190003326067	2		конический роликподшипник 30222GB/T297-94	
31	WG9107340002	20		колесная шпилька (класс прочности 10.9)	
32	AZ9118340006	2		тормозной барабан	
33	Q150B0816	20		болт	
34	Q40308	20		пружинная шайба	

## Задний тормоз

№	Номер детали	Количество	Применимый объем	наименование	Примечание
35	AZ9761340021	2		маслоотражательный колпак	
36	AZ9761340082	2		ступица заднего колеса	
36a	WG9112340008	2	ABS	рабочее колесо фланца	
37	WG9003884160	20		колесная гайка	
38	Q2541025	4		утопленный винт	
39	1218G85	4		палец тормозной пружины	
40	WGI225L1208	4		втулка вала кулака	
41	32217	2		конический роликоподшипник GB/T297-94	
42	1227N1184	2		внутренняя регулировочная гайка подшипника ступицы	
43	1229M3003	2		замковая пластина	
44	AZ9107334673	2		контрольная шайба	
45	1227P1186	2		наружная регулировочная гайка подшипника ступицы	
46	WG9107340003	16		шпилька (класс прочности 10.9)	
47	AZ9761341020	1		полуось (левая)	
47a	AZ9761341010	1		полуось (правая)	
48	1246V1166	16		конусная втулка	
49	1229X518	16		предохранительная шайба с зубом	
50	190003888627	16		самоконтрящая гайка	

# **11、 Рама в сборе**

## Рама в сборе

№	Номер детали	Количество	Применимый объем	наименование	Примечание
1	NZ9520510400	1	S27-850Каретка	Рама в сборе	8+5
2	NZ9525510000	1	S29-780Каретка	Рама в сборе	8+5
3	NZ9525510010	1	S29-850Каретка	Рама в сборе	8+5
4	NZ9525510420	1	S32/6x19-850Каретка	Рама в сборе	8+5
5	NZ9518510010	1	S35-780Каретка	Рама в сборе	8+5
6	NZ9518510050	1	S35-850Каретка	Рама в сборе	8+5
7	NZ9531510310	1	K28/8x4-850Каретка	Рама в сборе	8+8
8	NZ9525510060	1	K29/6x4-850Каретка	Рама в сборе	8+5
9	NZ9525510690	1	K29/6x4-850Каретка	Рама в сборе	NS-07
10	NZ9525510060	1	K30/8x4-850Каретка	Рама в сборе	8+5
11	NZ9531510300	1	K30/8x4-850Каретка	Рама в сборе	8+8
12	NZ9531510600	1	K30/8x4-850Каретка	Рама в сборе	NS-07
13	NZ9525510150	1	K32/6x4-850Каретка	Рама в сборе	8+5
14	NZ9525510320	1	K32/6x4-850Каретка	Рама в сборе	8+8
15	NZ9525510620	1	K32/6x4-850Каретка	Рама в сборе	NS-07
16	NZ9531510050	1	K32/8x4-850Каретка	Рама в сборе	8+5

## Рама в сборе

№	Номер детали	Количество	Применимый объем	наименование	Примечание
17	NZ9531510320	1	К32/8х4-850Каретка	Рама в сборе	8+8
18	NZ9531510620	1	К32/8х4-850Каретка	Рама в сборе	NS-07
19	NZ9525510360	1	К36/6х4-850Каретка	Рама в сборе	8+8
20	NZ9525510660	1	К36/6х4-850Каретка	Рама в сборе	NS-07
21	NZ9525510020	1	К38/6х4-850Каретка	Рама в сборе	8+5
22	NZ9525510380	1	К38/6х4-850Каретка	Рама в сборе	8+8
23	NZ9525510680	1	К38/6х4-850Каретка	Рама в сборе	NS-07
24	NZ9531510070	1	К38/8х4-850Каретка	Рама в сборе	8+5
25	NZ9531510380	1	К38/8х4-850Каретка	Рама в сборе	8+8
26	NZ9531510680	1	К38/8х4-850Каретка	Рама в сборе	NS-07
27	NZ9525510120	1	К43/6х4-850Каретка	Рама в сборе	8+5
28	NZ9525510330	1	К43/6х4-850Каретка	Рама в сборе	8+8
29	NZ9525510630	1	К43/6х4-850Каретка	Рама в сборе	NS-07
30	NZ9525510180	1	К46/6х4-850Каретка	Рама в сборе	8+5
31	NZ9525510310	1	К46/6х4-850Каретка	Рама в сборе	8+8
32	NZ9525510610	1	К46/6х4-850Каретка	Рама в сборе	NS-07

## Рама в сборе

№	Номер детали	Количество	Применимый объем	наименование	Примечание
33	NZ9525510780	1	K49/6x4-850Каретка	Рама в сборе	8+8
34	NZ9525510790	1	K519-850Каретка	Рама в сборе	8+8
35	NZ9531510390	1	O38/8x4-850Каретка	Рама в сборе	8+5
36	NZ9531510780	1	O38/8x4-850Каретка	Рама в сборе	NS-07
37	NZ9525510170	1	O43/6x4-850Каретка	Рама в сборе	8+5
38	NZ9525510350	1	O43/6x4-850Каретка	Рама в сборе	8+8
39	NZ9525510040	1	O46/6x4-850Каретка	Рама в сборе	8+5
40	NZ9525510340	1	O46/6x4-850Каретка	Рама в сборе	8+8
41	NZ9525510760	1	O46/6x4-850Каретка	Рама в сборе	NS-07
42	NZ9531510000	1	O46/8x4-850Каретка	Рама в сборе	8+5
43	NZ9531510360	1	O46/8x4-850Каретка	Рама в сборе	8+8
44	NZ9531510760	1	O46/8x4-850Каретка	Рама в сборе	NS-07
45	NZ9525510400	1	N52/6x4-850Каретка	Рама в сборе	8+5
46	NZ9525510410	1	N52/6x4-850Каретка	Рама в сборе	8+8
47	NZ9525510270	1	B32/6x4-850Каретка	Рама в сборе	8+8
48	NZ9525510700	1	B32/6x4-850Каретка	Рама в сборе	NS-07

## Рама в сборе

№	Номер детали	Количество	Применимый объем	наименование	Примечание
49	NZ9531510200	1	B32/8x4-850Каретка	Рама в сборе	8+8
50	NZ9531510720	1	B32/8x4-850Каретка	Рама в сборе	NS-07
51	NZ9525510710	1	B36/6x4-850Каретка	Рама в сборе	NS-07
52	NZ9525510770	1	B38/6x4-850Каретка	Рама в сборе	NS-07
53	NZ9525510290	1	B43/6x4-850Каретка	Рама в сборе	8+8



