

編 番  
PART NO.  
PI5D-I-4

# PARTS CATALOG

# パーツカタログ

EX220LC-3

EX220LC-3

# Excavator

適用号機  
Serial No. 10001~

HITACHI

メモ欄  
MEMORANDUM

下表を部品注文，機械管理等にご利用下さい。

Please utilize under-table for parts-order and maintenance of your machine, etc.

|                                |  |
|--------------------------------|--|
| 機 体 製 番<br>MACHINE Mfg. NO.    |  |
| エ ン ジ ン 形 式<br>ENGINE TYPE     |  |
| エ ン ジ ン 製 番<br>ENGINE Mfg. NO. |  |
|                                |  |
|                                |  |
|                                |  |





## ま え が き

- ◎ このパーツカタログは、EX220-3 および EX220LC-3 油圧ショベルに使用している部品を掲載してあります。

該当ページ および 該当部品が、何れの機種に適用されるかの表示は、次のように表わします。

| 表示方法               | 表示例             | 適用機種      |
|--------------------|-----------------|-----------|
| 名称の後に (スタンダートトラック) | ×××(スタンダートトラック) | EX220-3   |
| 名称の後に (LCトラック)     | ×××(LCトラック)     | EX220LC-3 |
| 名称のみ               | ×××             | 両機種共通     |

また、巻末に部品番号順索引を集録してあります。

部品番号順索引の中で、「\*」印のあるものは、新設部品を示します。

- ◎ このパーツカタログは、標準仕様機のほかに、海外の一部地域向けの機械についても掲載してあります。該当ページ および 該当部品が、何れの機械に適用されるかの表示は、次のように表わします。

名称の後に<STD>-----標準仕様機に適用します。

名称の後に<USA>-----北米 (アメリカ, カナダ) 向けの機械に適用します。

名称のみ-----全仕様機共通です。

- ◎ 当社では、製品の改良にたえず努力をはらっておりますので、パーツカタログに記載されていない変更が生じている場合があります。必要に応じて、この様な変更を盛り込んだ改訂版を出しておりますので、本機または、本パーツカタログに不明の点がございましたら、最寄りの支店または、営業所にご相談ください。
- ◎ 機械はブーム側を前、エンジン側を後、運転席側を左、その反対側を右、下部走行体は、走行モータ側を後といたします。
- ◎ エンジン部品は別冊「日野ディーゼルエンジン H06C-T パーツカタログ」をご参照ください。

### 1. 部品のご注文について

部品をご注文の際には、次の事項を最寄りの支店または、営業所へご連絡ください。

- |     |             |             |   |                           |
|-----|-------------|-------------|---|---------------------------|
| (1) | 機械の型式       | [例] EX220-3 | } | キャブ右下メインフレームの銘板に明示してあります。 |
| (2) | 機械の製番       | 15D-10001   |   |                           |
| (3) | 部品番号        | A810165     | } | 本パーツカタログの該当部品             |
| (4) | 部品名         | O-リング       |   |                           |
| (5) | 数量          | 2           |   | ご注文される個数                  |
| (6) | 送付先の住所および宛名 |             |   |                           |

### 2. パーツカタログの見方

符 号 : 部品構成図内の各部品に付けられた見出し番号です。

部 品 番 号 : 部品に付けられた固有番号です。数字のみ、あるいは英字と数字の混合で構成しています。

部 品 名 : 部品の名称です。

組立品を構成する部品は、部品名の前に「・」印を付け、組立品のつぎに続けて記載しています。さらに「・」印の部品が組立品の場合は、その構成部品に「・・」印が付けてあります。以下「・」を順次増やして組立品の構成部品であることを表わしています。

数 量 : 「1台分の個数」を示します。ただし、組立品の構成部品は、その組立品「1組分の個数」を示します。

- サービスコード : サービスコード欄に記載している各記号の意味は、次の通りです。
- W : その部品を取付ける為には、現地加工作業が必要ですので、当社にご相談ください。
  - H : その部品は精密部品として取扱っています。分解、修理は、当社にご用命ください。
  - D : 単品では交換できませんので、その部品の含まれる組部品で交換してください。
  - K : その部品がサービスパーツキットに含まれていることを示します。
  - R : 調整用シムなどのように使用する数量が号機毎に異なる事を示します。
  - S : 工場出荷時に組み込まれた部品でなく、修理、サービス用として供給する部品を示します。
  - Z : その部品はエンジン関連部品です。
  - OP : オプション部品であることを示します。標準機には付いておらず、特別注文により販売する部品です。
  - OS : オーバーサイズ部品を示します。
  - US : アンダーサイズ部品を示します。  
(OS, US はスタンダードサイズ部品の次の行に、続けて記載しています。)
  - # : このパーツカタログから、その部品の含まれている装置のリストのページに新しく記載した部品であることを示します。

- 適用号機 : その部品を使用している機械の「号機」を示します。〔「号機」とは、機械の製番の「- (ハイフン)」以下の数字をいいます。〕
- 適用号機欄上部には、部品全体に適用する「号機」を表示しています。
- 各部品毎に「号機」表示のないものは、適用号機欄上部の「号機」が適用号機になります。
- 各部品毎に「号機」表示のあるものは、部品毎の「号機」と適用号機欄上部の「号機」との両方を包含する「号機」が部品毎の適用号機となります。
- また、先頭に「D」の文字を表示しているものは、変更切替時期を年月で表わします。  
(例 ; D 9 4 / 0 1 - . . . . 1 9 9 4 年 1 月以降この部品を使用。)
- 先頭に「H」の文字を表示しているものは、機器の製造番号を表わします。機器の製造番号は、機器の銘板に刻印されており、本パーツカタログでは「号機」と区別するために「H」の文字を付けています。
- 先頭に「F」の文字を表示しているものは、フロントアタッチメントの「フロントNO.」を表わします。「フロントNO.」は、フロントアタッチメントの銘板に刻印されており、本パーツカタログでは「号機」と区別するために「F」の文字を付けています。

- 互換性 : 部品番号欄に記載している部品と代替部品欄に記載している部品との間で、互換性の生じる条件を示します。各記号の意味は次の通りです。
- I : その部品の代わりに、使用できる部品の部品番号と数量を、代替部品欄に示します。但し、代替部品欄に示す部品の代わりに、その部品を使用することはできません。
  - P : その部品は使用禁止になっています。代替部品欄に示す部品を使用してください。
  - T : 組合せで互換性があります。その部品の代わりに、代替部品欄に示す何点かの部品と組で使用してください。
  - Y : その部品と代替部品欄に示す部品は、無条件に互換性があることを示します。

- 代替部品 : 互換性欄の記号に対応して、代替に使用する部品の部品番号と数量を示します。

《注記》 : 部品をご注文の際、互換性欄に I, P, T, Y と記載されている場合、自動的に代替部品欄に示されている部品が供給されることがあります。



## FOREWORD

- ⊙ This parts catalog shows the components of EX220-3 and EX220LC-3 Hydraulic Excavator. If a page where the parts of those machines are shown, the following indication is described on the top of the page.

<EXAMPLE>

| INDICATION        | APPLICABLE MODEL |
|-------------------|------------------|
| .....(STD. TRACK) | EX220-3          |
| .....(LC TRACK)   | EX220LC-3        |
| .....             | ALL MODEL        |

The numerical parts No. index is provided at the end of this parts catalog. In the parts index, a part No. with "\*" mark shows a newly added part on the parts catalog.

- ⊙ This parts catalog includes parts information for both standard and regional specification models.

Please refer to the identification note given in < > after the Group Name, or Part Name to distinguish between standard and regional parts information as shown below:

- Group Name (or Part Name) plus <STD> : for Standard Specification Model  
 Group Name (or Part Name) plus <USA> : for Northern American Specification models, delivered to the United States and Canada  
 Group Name (or Part Name) plus no note : Applicable to all models

Example:

RADIO <USA>----This part is for machines delivered to the United State and Canada.

- ⊙ This parts catalog contains the most recent information available at the time of printing, and the contents of the list are based on information in effect at that time and are subject to change without notice.
- ⊙ The references in the parts catalog of "LEFT", "RIGHT", "FRONT" and "REAR" are identified as follows.  
 The driver's seat is positioned "LEFT" side, and the opposite side is "RIGHT".  
 The front-end attachments is at the "FRONT". The counterweight is attached at the "REAR".  
 For the undercarriage, the travel motor is at the "REAR", and the opposite is "FRONT".
- ⊙ For the engine parts, please refer to the parts catalog of HINO diesel engine H06C-T issued separately.

### 1. HOW TO ORDER PARTS

When ordering parts, Please specify the following items as shown in the following example.

- |                        |             |   |
|------------------------|-------------|---|
|                        | (EXAMPLE)   |   |
| (1) Model of Machine   | (EX220-3)   | }   |
| (2) Machine Serial No. | (15D-10001) |   |
|                        |             | Shown on NAME-PLATE provided on MAIN FRAME on the lower right side of CAB |

|                                  |           |   |                |
|----------------------------------|-----------|---|----------------|
| (3) Part No.                     | (A810165) | } | Ordering Parts |
| (4) Part Name                    | (O-RING ) |   |                |
| (5) Q' ty                        | (2)       |   | Ordering Q' ty |
| (6) Purchaser's Name and Address |           |   |                |

## 2. HOW TO USE THIS PARTS CATALOG

- ITEM                   Item No. shows the reference No. on the machine illustration.
  
- PART NO.               Part No. consists of a letter of the alphabet and numerals, or numerals only.
  
- PART NAME             Components of an assembly part are shown with "." marks and are shown on the line, or lines, below the assembly part. Also, if the component with "." mark consists of further components part, these further components are shown by the marks "...".
  
- Q' TY                   Q' ty shows the quantity used for one machine, however quantity of components shows the quantity for one assembly part.
  
- SERVICE CODE        Abbreviations in the column of service code have their own meaning as shown below.
  - W: The part with this abbreviation shows that the part requires some work on it before installing in the machine.
  - H: As the part with this abbreviation shows a precision part, please ask the authority for its repairing.
  - D: The part with this abbreviation is a component of an assembly and is not available independently. The assembly part containing this part should be orderd.
  - K: This means that the part is contained in the service parts kit.
  - R: The part with this abbreviation shows that the quantity of the part is changed depending upon the machine, such as an adjusting shim etceteras.
  - S: This part is specially provided as a service part, which was not provided in the machine before from shipping the factory.
  - Z: The part with this abbreviation related to the ENGINE.
  - OP: Optional parts
  - OS: Over-sized parts
  - US: Under-sized parts

(NOTE: Part with abbreviation "OS" or "US" is described on the line below the standard-sized part.)

  - #: The part with this mark is newly added on that page of the equipment.
  
- SERIAL No.            Applicable machine serial No. for the part is shown in this column. Further, above this column, the applicable serial No. is shown for all parts described on that page.
 

Take this serial No. if the part is not mentioned its own applicable serial No.

Take the serial No. which includes both of for the part and for all parts described on the page if the part is mentioned its own applicable serial No. If the abbreviation "D" is described as headed letter instead of the serial No. it means the produced date of the machine in which the parts are used. (EXAMPLE: D94/01-.....produced on January 1994 and after)

If the abbreviation "H" is described as headed letter, it means the serial No. of equipment such as PUMP, MOTOR, CONTROL VALVE and etceteras.

If the abbreviation "F" is described as headed letter, it means the Front No. of front-end attachments such as BUCKET, BOOM, ARM and etceteras.

• ICA

ICA shows the interchangeability between the original and the improved parts. Abbreviations used in this column are as follows.

- I: Part No. in the column of "Replaceable part" can be used instead of this part but not vice versa.
- P: This must not be used for the machine. The part No. in the column "Replaceable part" should be used instead.
- T: Parts Nos. those in the column of "Replaceable part" can be used as an assembly instead of this part.
- Y: This part and the part in the column of "Replaceable part" are interchangeable with each other.

• REPLACEABLE PART

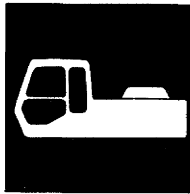
Interchangeable parts Nos. and their required quantity are shown in this column.

NOTE: If interchangeable improved parts are provided for the parts which you may order, the improved parts classified as "I", "P", "T" or "Y" may be supplied.

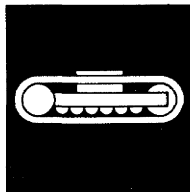




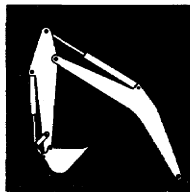
# 目次 CONTENTS



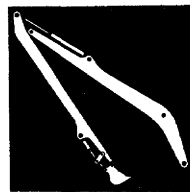
上部旋回体  
UPPERSTRUCTURE



下部走行体  
UNDERCARRIAGE



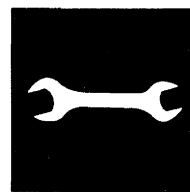
フロントアタッチメント  
FRONT-END ATTACHMENTS



スーパーロングフロント  
RIVER MAINTENANCE FRONT



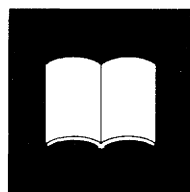
オプションパーツ  
OPTIONAL PARTS



工具及び予備品  
TOOLS AND SPARE PARTS



ネームプレート  
NAME-PLATE



索引  
PARTS INDEX

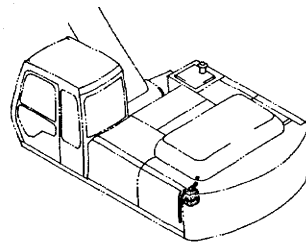
# 目次 CONTENTS

PB-121

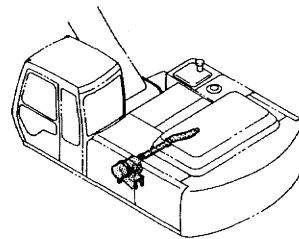
PB-A44

|   |             |
|---|-------------|
| 装置名称<br>GROUP NAME  | ページ<br>PAGE |
| 適用号機<br>SERIAL NO.  |             |
| <div style="border: 1px dashed black; padding: 10px; width: fit-content; margin: 0 auto;">                 ロケーション<br/>LOCATION             </div> |             |

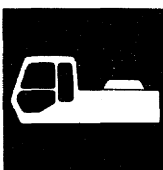
|                         |     |
|-------------------------|-----|
| リザーブタンク<br>RESERVE TANK | 009 |
|-------------------------|-----|



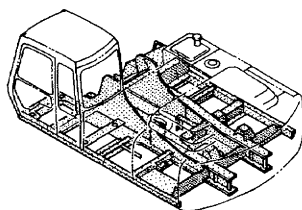
|                       |     |
|-----------------------|-----|
| エアクリーナ<br>AIR CLEANER | 011 |
|-----------------------|-----|



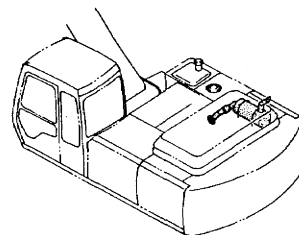
## 上部旋回体 UPPERSTRUCTURE



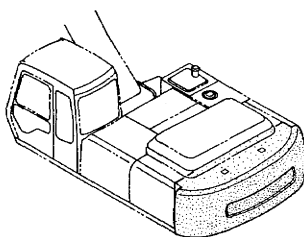
|               |     |
|---------------|-----|
| フレーム<br>FRAME | 001 |
|---------------|-----|



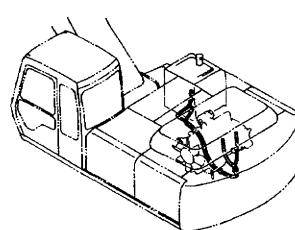
|                 |     |
|-----------------|-----|
| マフラー<br>MUFFLER | 013 |
|-----------------|-----|



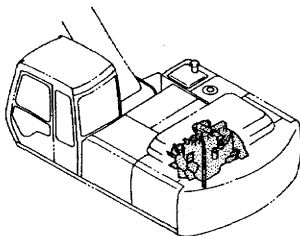
|                           |     |
|---------------------------|-----|
| カウンタウェイト<br>COUNTERWEIGHT | 003 |
|---------------------------|-----|



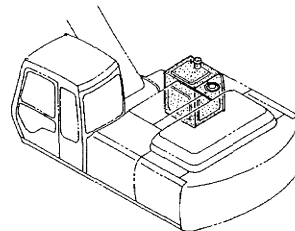
|                     |     |
|---------------------|-----|
| 燃料配管<br>FUEL PIPING | 015 |
|---------------------|-----|



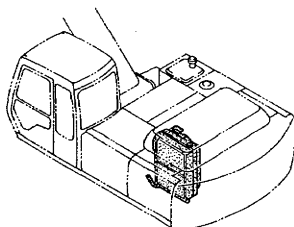
|                |     |
|----------------|-----|
| エンジン<br>ENGINE | 005 |
|----------------|-----|



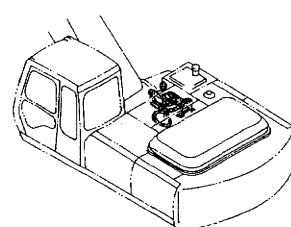
|                    |     |
|--------------------|-----|
| 燃料タンク<br>FUEL TANK | 017 |
|--------------------|-----|



|                   |     |
|-------------------|-----|
| ラジエータ<br>RADIATOR | 007 |
|-------------------|-----|



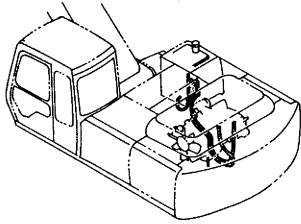
|  |     |
|--|-----|
| 燃料給油ポンプ (オプション)<br>FUEL FEED PUMP (OPTION) | 019 |
|--|-----|



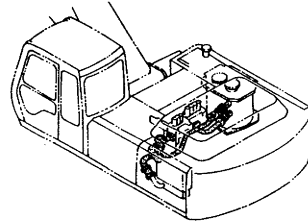


# 目 次 CONTENTS

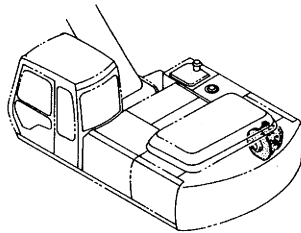
燃料ダブルフィルタ (オプション) ..... 021  
FUEL DOUBLE FILTER (OPTION)



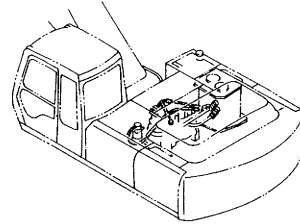
オイルクーラ配管 (3) ..... 033  
OIL COOLER PIPING (3)



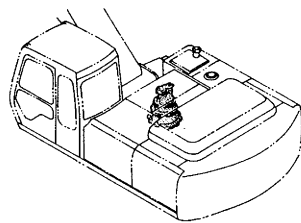
ポンプ装置 ..... 023  
PUMP DEVICE



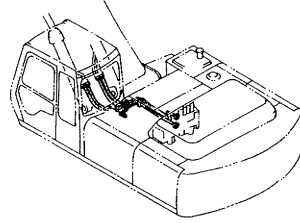
オイルクーラ配管 (4) ..... 035  
OIL COOLER PIPING (4)



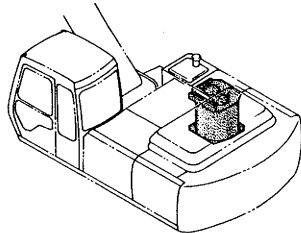
旋回装置 ..... 025  
SWING DEVICE



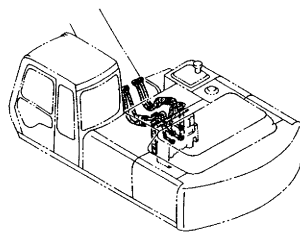
メイン配管 (1) ..... 037  
MAIN PIPING (1)



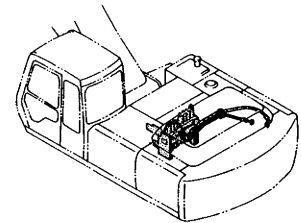
オイルタンク ..... 027  
OIL TANK



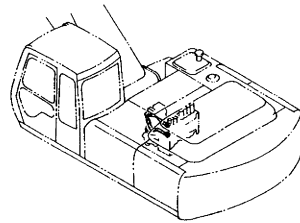
メイン配管 (2) ..... 039  
MAIN PIPING (2)



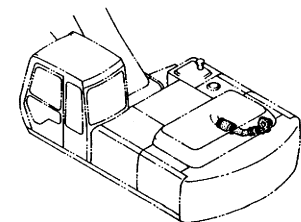
オイルクーラ配管 (1) ..... 029  
OIL COOLER PIPING (1)



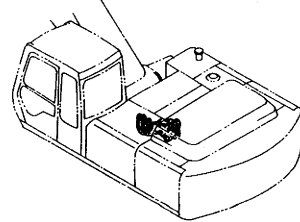
メイン配管 (3) ..... 041  
MAIN PIPING (3)



オイルクーラ配管 (2) ..... 031  
OIL COOLER PIPING (2)

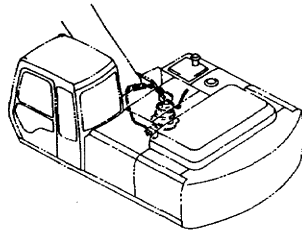


メイン配管 (4) ..... 043  
MAIN PIPING (4)

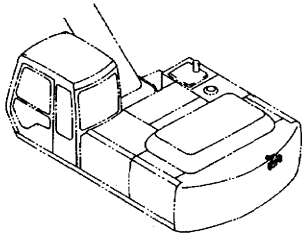


# 目 次 CONTENTS

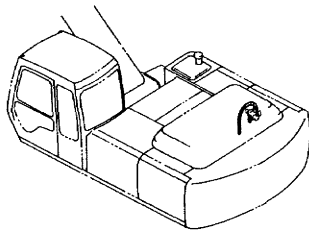
旋回配管 ..... 045  
SWING PIPING



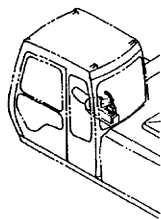
エンジンコントロールモータ ..... 047  
ENGINE CONTROL MOTOR



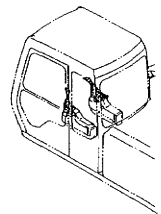
エンジンコントロールケーブル ..... 049  
ENGINE CONTROL CABLE



エンジンコントロールレバー (オプション) ..... 051  
ENGINE CONTROL LEVER (OPTION)

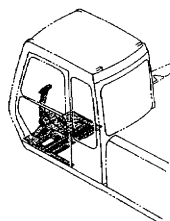


操作レバー (1) ..... 053  
CONTROL LEVER (1)



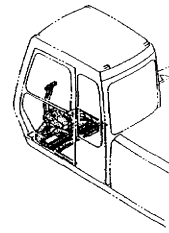
操作レバー (2) ..... 055  
CONTROL LEVER (2)

STD : 10001~10267  
LC : 10001~10273

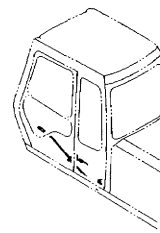


操作レバー (2) ..... 057  
CONTROL LEVER (2)

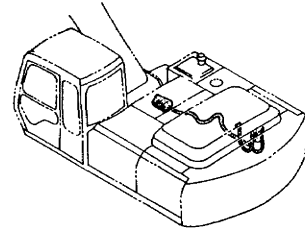
STD : 10268~  
LC : 10274~



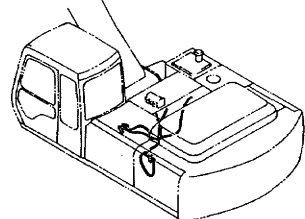
操作レバー (3) ..... 059  
CONTROL LEVER (3)



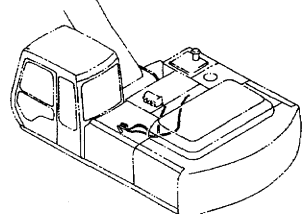
パイロット配管 (1-1) ..... 061  
PILOT PIPING (1-1)



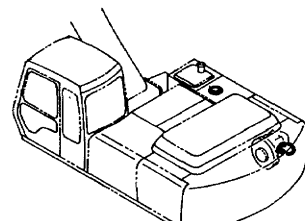
パイロット配管 (1-2) (STD) ..... 063  
PILOT PIPING (1-2) (STD)



パイロット配管 (1-2) (USA) ..... 065  
PILOT PIPING (1-2) (USA)

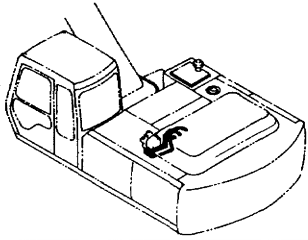


パイロット配管 (1-3) ..... 067  
PILOT PIPING (1-3)

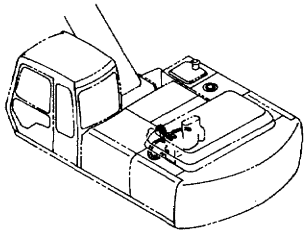


# 目 次 CONTENTS

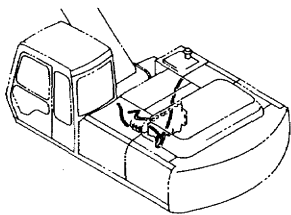
パイロット配管 (2-1) ..... 069  
PILOT PIPING (2-1)



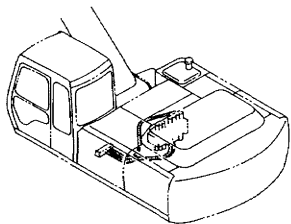
パイロット配管 (2-2) ..... 071  
PILOT PIPING (2-2)



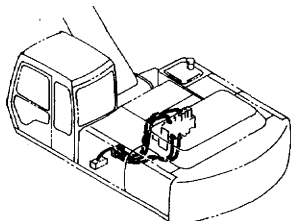
パイロット配管 (2-3) ..... 073  
PILOT PIPING (2-3)



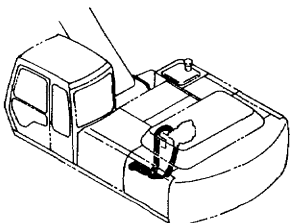
パイロット配管 (3-1) ..... 075  
PILOT PIPING (3-1)



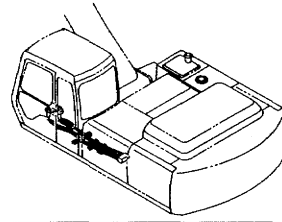
パイロット配管 (3-2) ..... 077  
PILOT PIPING (3-2)



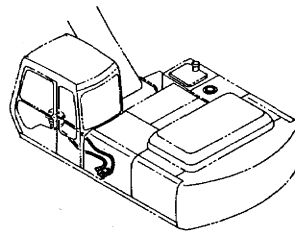
パイロット配管 (3-3) ..... 079  
PILOT PIPING (3-3)



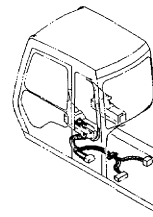
パイロット配管 (4-1) ..... 081  
PILOT PIPING (4-1)



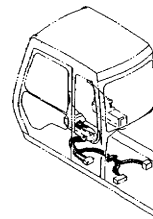
パイロット配管 (4-2) ..... 083  
PILOT PIPING (4-2)



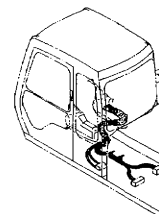
パイロット配管 (5-1) (STD) ..... 085  
PILOT PIPING (5-1) (STD)



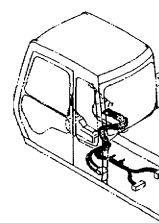
パイロット配管 (5-1) (USA) ..... 087  
PILOT PIPING (5-1) (USA)



パイロット配管 (5-2) (STD) ..... 089  
PILOT PIPING (5-2) (STD)



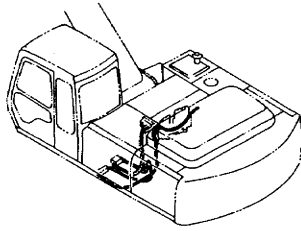
パイロット配管 (5-2) (USA) ..... 091  
PILOT PIPING (5-2) (USA)



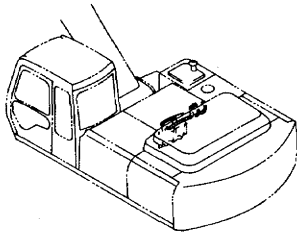


# 目 次 CONTENTS

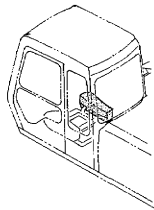
パイロット配管 (6-1) ..... 093  
PILOT PIPING (6-1)



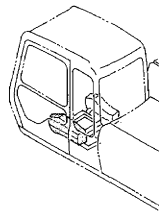
パイロット配管 (6-2) ..... 095  
PILOT PIPING (6-2)



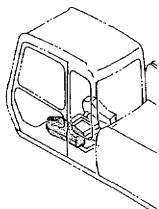
コンソール (右) ..... 097  
CONSOLE (R)



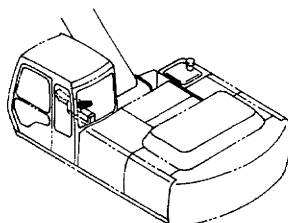
コンソール (左) (STD) ..... 099  
CONSOLE (L) (STD)



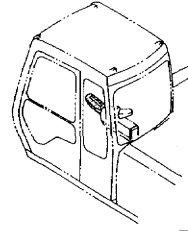
コンソール (左) (USA) ..... 101  
CONSOLE (L) (USA)



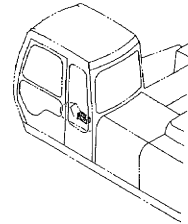
スイッチボックス ..... 103  
SWITCH BOX



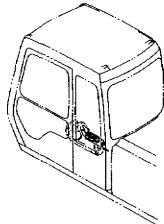
ゲージパネル ..... 105  
GAUGE PANEL



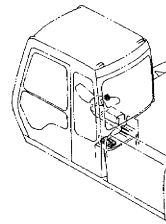
ラジオ (STD) ..... 107  
RADIO (STD)



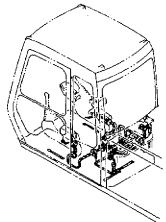
ラジオ (USA) ..... 109  
RADIO (USA)



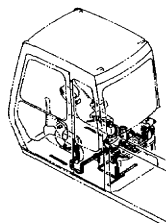
電気部品 (1) ..... 111  
ELECTRIC PARTS (1)



電気部品 (2) (STD) ..... 113  
ELECTRIC PARTS (2) (STD)

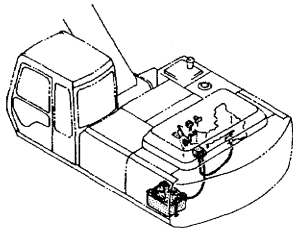


電気部品 (2) (USA) ..... 115  
ELECTRIC PARTS (2) (USA)



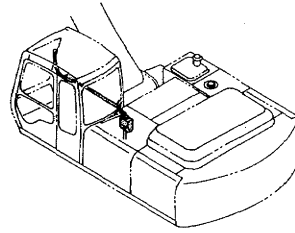
# 目 次 CONTENTS

電気部品 (3-1) ..... 117  
ELECTRIC PARTS (3-1)

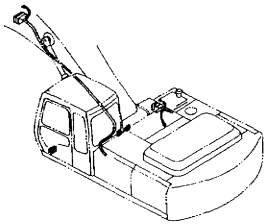


ウインドウォッシャー ..... 129  
WINDOW WASHER

10455~

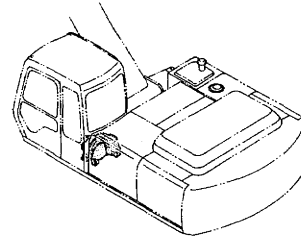


電気部品 (3-2) ..... 119  
ELECTRIC PARTS (3-2)

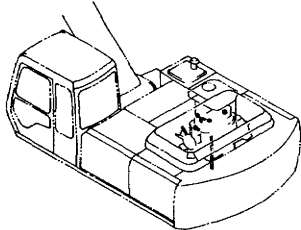


カーヒータ ..... 131  
CAR HEATER

10001~10053

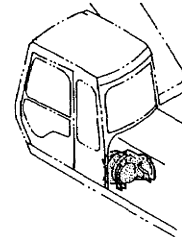


電気部品 (3-3) ..... 121  
ELECTRIC PARTS (3-3)

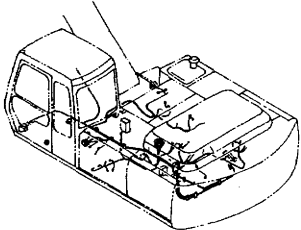


カーヒータ ..... 133  
CAR HEATER

10054~10446

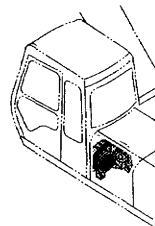


電気部品 (3-4) ..... 123  
ELECTRIC PARTS (3-4)

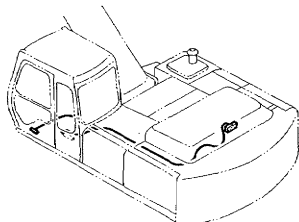


カーヒータ ..... 135  
CAR HEATER

10447~

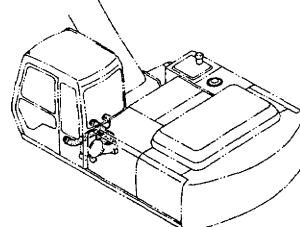


モーションアラーム<USA> ..... 125  
MOTION ALARM<USA>



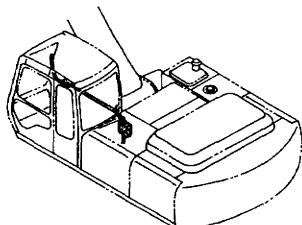
カーヒータパーツ ..... 137  
CAR HEATER PARTS

10001~10053



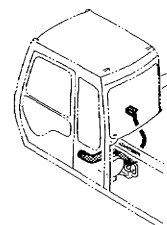
ウインドウォッシャー ..... 127  
WINDOW WASHER

10001~10454

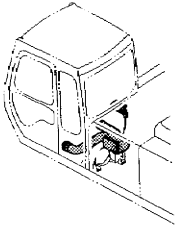
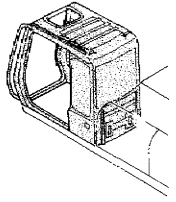
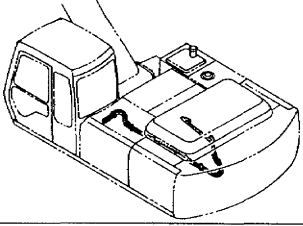
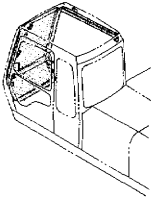
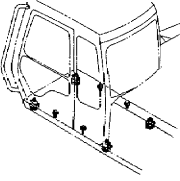
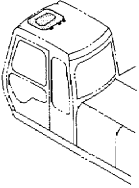
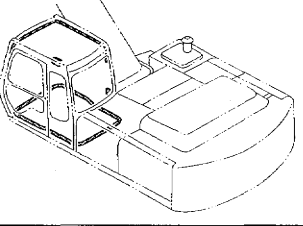
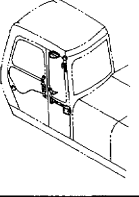
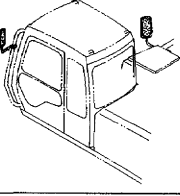
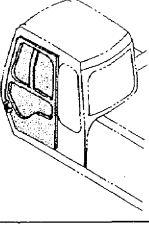
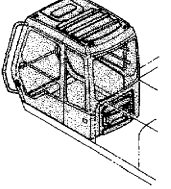
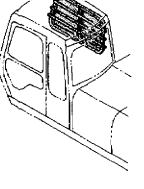


カーヒータパーツ ..... 139  
CAR HEATER PARTS

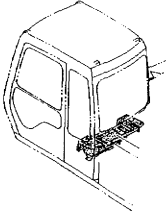
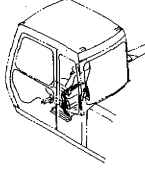
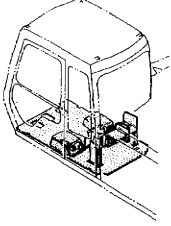
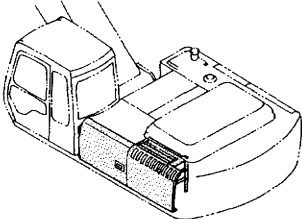
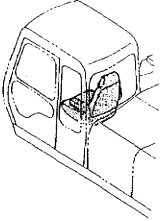
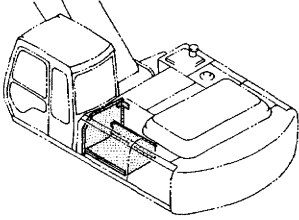
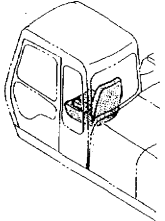
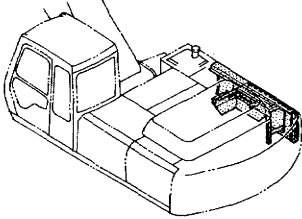
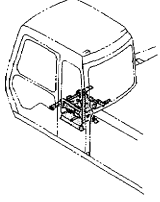
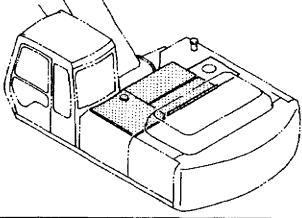
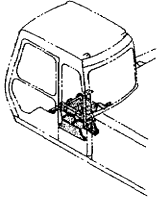
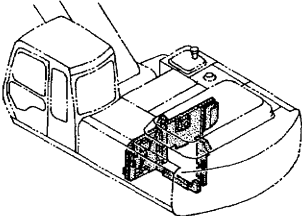
10054~10446



# 目 次 CONTENTS

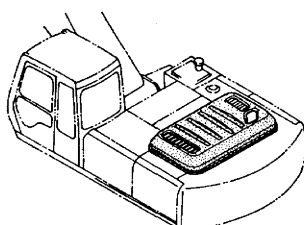
|  |  |
|--|--|
| <p>カーヒータパーツ ..... 141<br/>CAR HEATER PARTS</p> <p>10447~</p>  | <p>キャブ (1) ..... 153<br/>CAB (1)</p>    |
| <p>カーヒータ配管 ..... 143<br/>CAR HEATER PIPING</p>                | <p>キャブ (2) ..... 155<br/>CAB (2)</p>    |
| <p>キャブグループ (1) ..... 145<br/>CAB GROUP (1)</p>              | <p>キャブ (3) ..... 157<br/>CAB (3)</p>  |
| <p>キャブグループ (2) ..... 147<br/>CAB GROUP (2)</p>              | <p>キャブ (4) ..... 159<br/>CAB (4)</p>  |
| <p>バックミラー ..... 149<br/>REARVIEW MIRROR</p>                 | <p>キャブ (5) ..... 161<br/>CAB (5)</p>  |
| <p>キャブ ..... 151<br/>CAB</p>                                | <p>キャブ (6) ..... 163<br/>CAB (6)</p>  |

# 目 次 CONTENTS

|   |   |
|---|---|
| <p>リアカバー (キャブ内) ..... 165<br/>REAR COVER (INSIDE OF CAB)</p>             | <p>シートベルト ..... 177<br/>SEAT BELT</p>        |
| <p>フロアパーツ ..... 167<br/>FLOOR PARTS</p>                                  | <p>カバー (1-1) ..... 179<br/>COVER (1-1)</p>    |
| <p>シート&lt;STD&gt; ..... 169<br/>SEAT&lt;STD&gt;</p>                     | <p>カバー (1-2) ..... 181<br/>COVER (1-2)</p>   |
| <p>シート&lt;USA&gt; ..... 171<br/>SEAT&lt;USA&gt;</p>                    | <p>カバー (1-3) ..... 183<br/>COVER (1-3)</p>  |
| <p>シートサスペンション&lt;STD&gt; ..... 173<br/>SEAT SUSPENSION&lt;STD&gt;</p>  | <p>カバー (1-4) ..... 185<br/>COVER (1-4)</p>  |
| <p>シートサスペンション&lt;USA&gt; ..... 175<br/>SEAT SUSPENSION&lt;USA&gt;</p>  | <p>カバー (1-5) ..... 187<br/>COVER (1-5)</p>  |

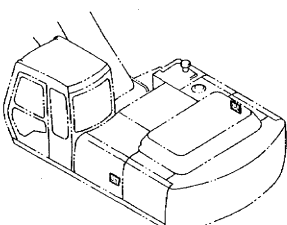
# 目 次 CONTENTS

カバー (1-6) ..... 189  
COVER (1-6)

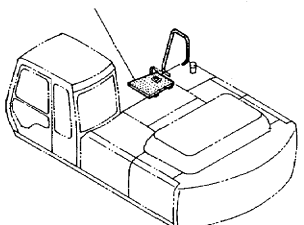


ドアロック (C) ..... 201  
DOOR LOCK (C)

D94/11~



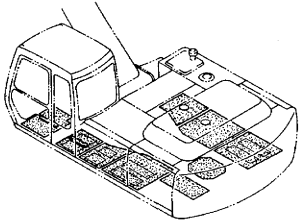
カバー (1-7) ..... 191  
COVER (1-7)



## 下部走行体 UNDERCARRIAGE

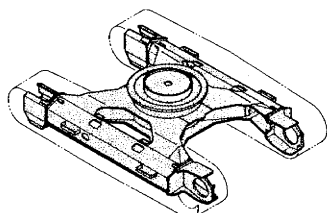


カバー (2) ..... 193  
COVER (2)



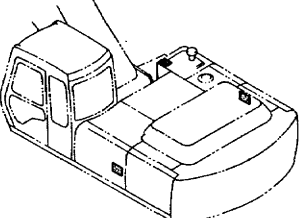
トラックフレーム (スタンダードトラック) ..... 203  
TRACK FRAME (STD. TRACK)

10001~10766



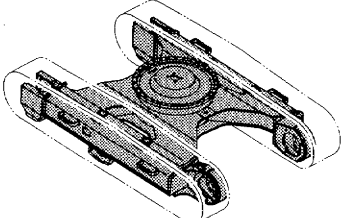
ドアロック (A) ..... 195  
DOOR LOCK (A)

10001~D94/10



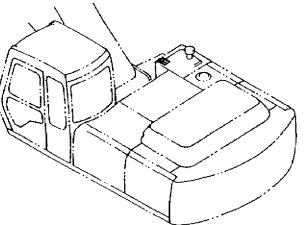
トラックフレーム (スタンダードトラック) ..... 205  
TRACK FRAME (STD. TRACK)

10767~



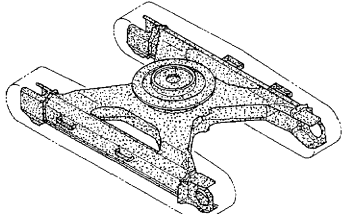
ドアロック (A) ..... 197  
DOOR LOCK (A)

D94/11~

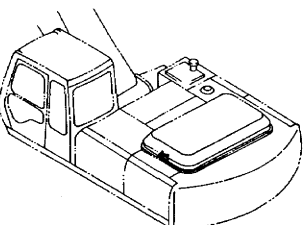


トラックフレーム (LCトラック) ..... 207  
TRACK FRAME (LC TRACK)

10001~10766

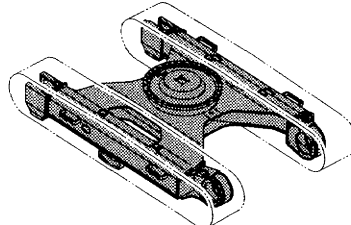


ドアロック (B) ..... 199  
DOOR LOCK (B)



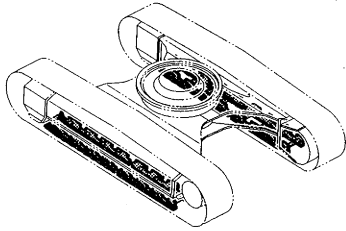
トラックフレーム (LCトラック) ..... 209  
TRACK FRAME (LC TRACK)

10767~

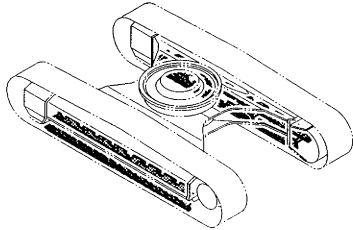


# 目 次 CONTENTS

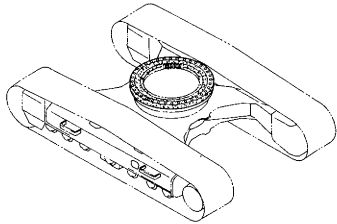
フルトラックガード (スタンダードトラック) ..... 211  
FULL-LENGTH TRACK GUARD (STD. TRACK)



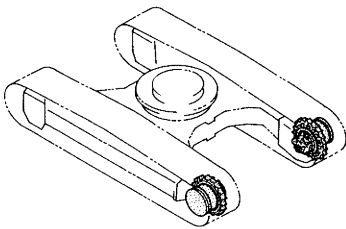
フルトラックガード (LCトラック) ..... 213  
FULL-LENGTH TRACK GUARD (LC TRACK)



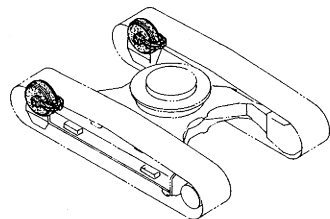
旋回輪 ..... 215  
SWING BEARING



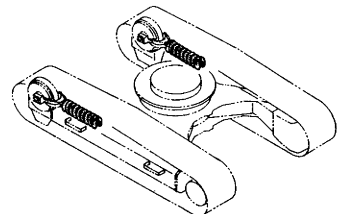
走行装置 ..... 217  
TRAVEL DEVICE



フロントアイドラ ..... 219  
FRONT IDLER

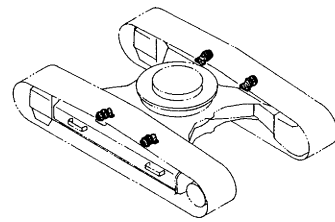


アジャスタ ..... 221  
ADJUSTER



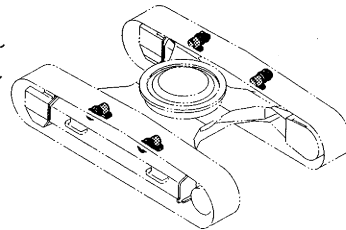
上ローラ ..... 223  
UPPER ROLLER

STD : 10001~10710  
LC : 10001~10741

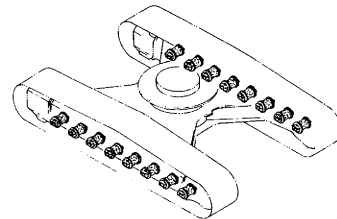


上ローラ ..... 225  
UPPER ROLLER

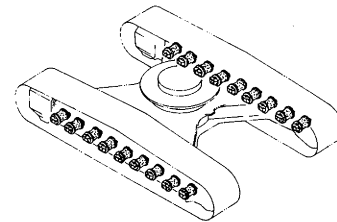
STD : 10711~  
LC : 10742~



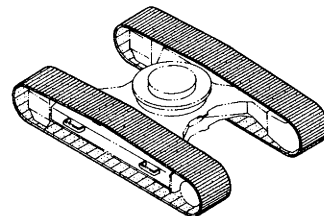
下ローラ (スタンダードトラック) ..... 227  
LOWER ROLLER (STD. TRACK)



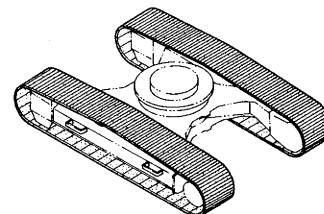
下ローラ (LCトラック) ..... 229  
LOWER ROLLER (LC TRACK)



トラックリンク 600G (スタンダードトラック) ... 231  
TRACK-LINK 600G (STD. TRACK)

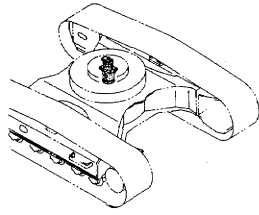


トラックリンク 600G (LCトラック) ..... 233  
TRACK-LINK 600G (LC TRACK)

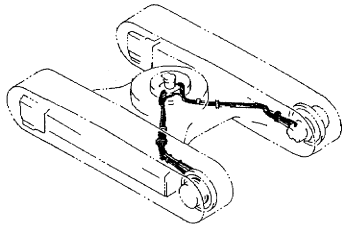


# 目次 CONTENTS

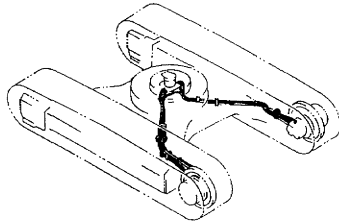
センタージョイント ..... 235  
CENTER JOINT



走行配管 (スタンダードトラック) ..... 237  
TRAVEL PIPING (STD. TRACK)

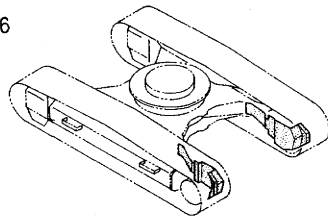


走行配管 (LCトラック) ..... 239  
TRAVEL PIPING (LC TRACK)



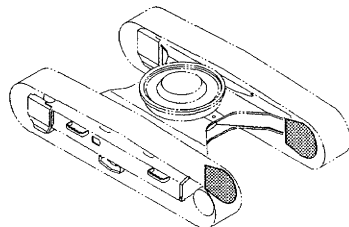
走行配管カバー ..... 241  
TRAVEL PIPING COVER

10001~10766

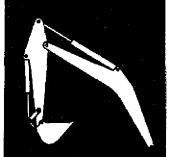


走行配管カバー ..... 243  
TRAVEL PIPING COVER

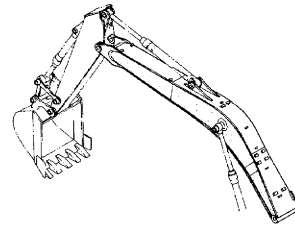
10767~



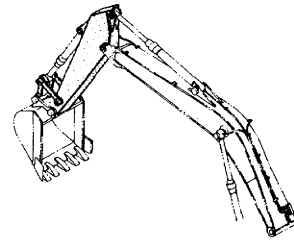
## フロントアタッチメント FRONT-END ATTACHMENTS



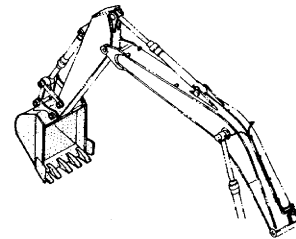
ブーム ..... 245  
BOOM



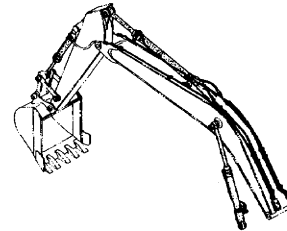
スタンダードアーム 2.96M ..... 247  
STD. ARM 2.96M



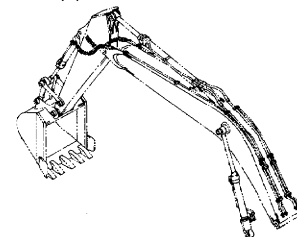
バケット 1.0 (新JIS) ..... 249  
BUCKET 1.0 (JIS 94)



フロント配管 (1) ..... 251  
FRONT PIPING (1)

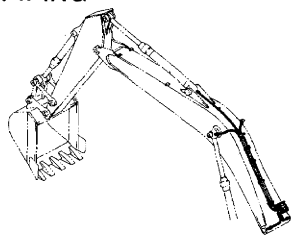


フロント配管 (2) ..... 253  
FRONT PIPING (2)

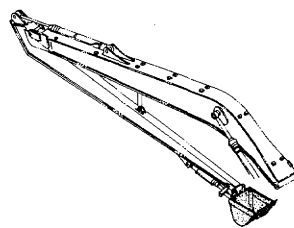


# 目 次 CONTENTS

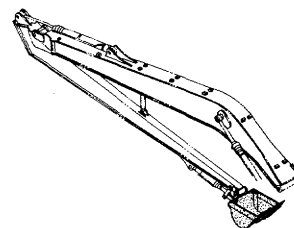
給脂配管 ..... 255  
LUBRICATE PIPING



バケット 0.4 〈新JIS〉 ..... 265  
BUCKET 0.4 〈JIS 94〉



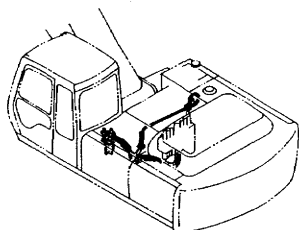
バケット 0.5 〈新JIS〉 ..... 267  
BUCKET 0.5 〈JIS 94〉



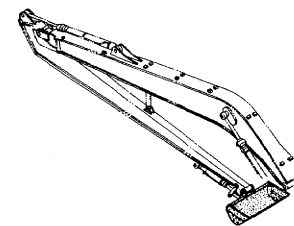
スーパーロングフロント  
RIVER MAINTENANCE FRONT



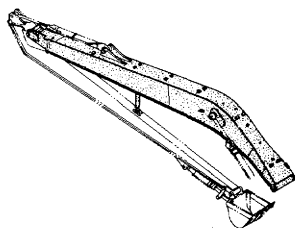
パイロット配管 〈18型〉 ..... 257  
PILOT PIPING 〈TYPE 18〉



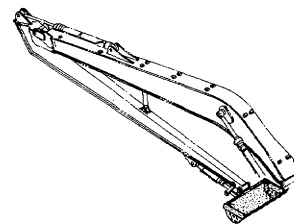
ディッチクリーニングバケット 0.48 〈新JIS〉 (爪無) ... 269  
DITCH CLEANING BUCKET 0.48 〈JIS 94〉 (WITHOUT POINTS)



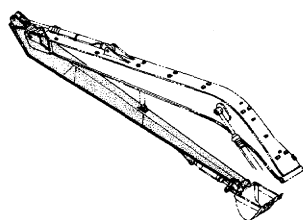
ブーム 〈18型〉 ..... 259  
BOOM 〈TYPE 18〉



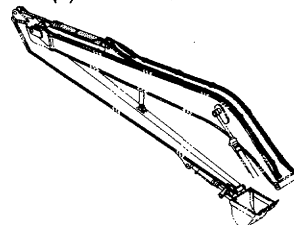
ディッチクリーニングバケット 0.48 〈新JIS〉 (爪付) ... 271  
DITCH CLEANING BUCKET 0.48 〈JIS 94〉 (WITH POINTS)



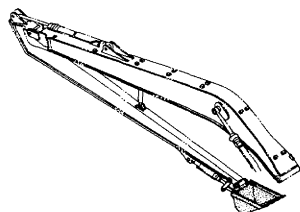
アーム 〈18型〉 ..... 261  
ARM 〈TYPE 18〉



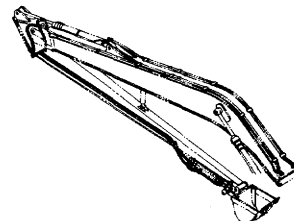
フロント配管 (1) 〈18型〉 ..... 273  
FRONT PIPING (1) 〈TYPE 18〉



バケット 0.36 〈新JIS〉 ..... 263  
BUCKET 0.36 〈JIS 94〉



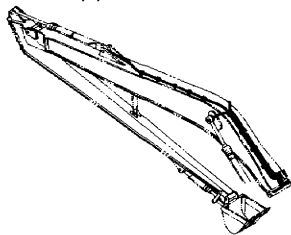
フロント配管 (2) 〈18型〉 ..... 275  
FRONT PIPING (2) 〈TYPE 18〉



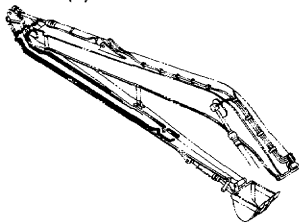


# 目次 CONTENTS

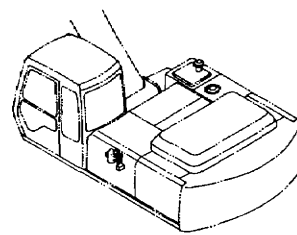
給脂配管 (1) 〈18型〉 ..... 277  
LUBRICATE PIPING (1) 〈TYPE 18〉



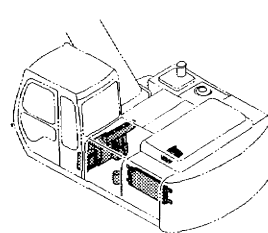
給脂配管 (2) 〈18型〉 ..... 279  
LUBRICATE PIPING (2) 〈TYPE 18〉



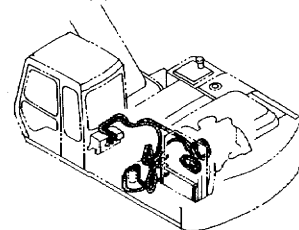
マルチレバー配管 (4) ..... 287  
MULTI LEVER PIPING (4)



エアコンディショナ (1) ..... 289  
AIR CONDITIONER (1)



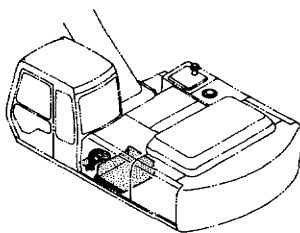
エアコンディショナ (2) ..... 291  
AIR CONDITIONER (2)



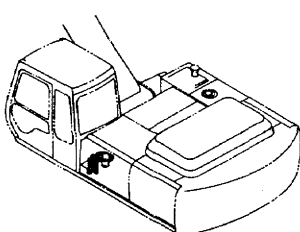
オプションパーツ  
OPTIONAL PARTS

OP

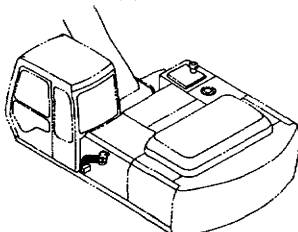
マルチレバー配管 (1) ..... 281  
MULTI LEVER PIPING (1)



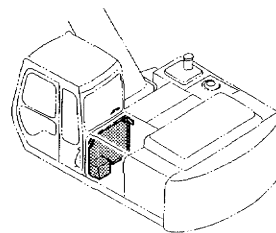
マルチレバー配管 (2) ..... 283  
MULTI LEVER PIPING (2)



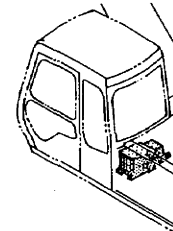
マルチレバー配管 (3) ..... 285  
MULTI LEVER PIPING (3)



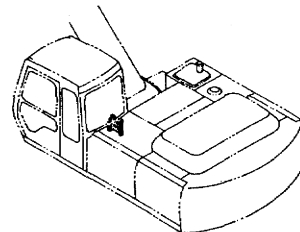
外気導入式エアコン用品 ..... 293  
PRESSURE TYPE AIR-CON. PARTS



エアコンユニット ..... 295  
AIR-CON. UNIT

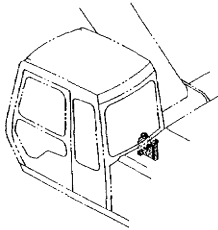


エアコンコントローラ (内気循環式) ..... 297  
AIR-CON. CONTROLLER (STD. Type)

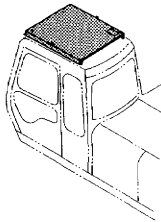


# 目 次 CONTENTS

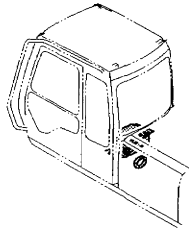
エアコンコントローラ (外気導入式) ..... 299  
AIR-CON. CONTROLLER (PRESSURE Type)



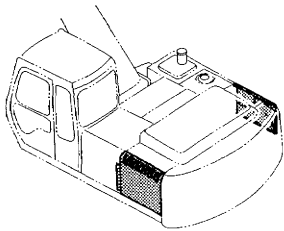
ヘッドガード (キャップ式) ..... 301  
HEADGUARD (CAP-TYPE)



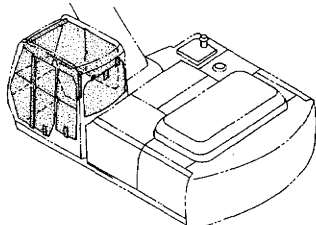
ホット & クールボックス ..... 303  
HOT & COOL BOX



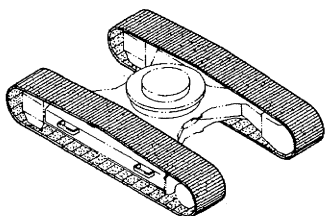
トロピカルカバー ..... 305  
TROPICAL COVER



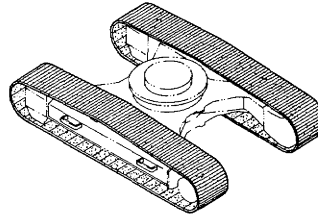
ウインドガード (USA) ..... 307  
WINDOW GUARD (USA)



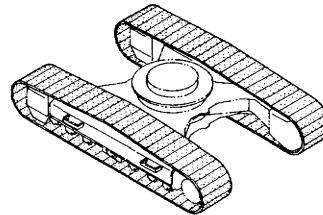
トラックリンク 800G (スタンダードトラック) ... 309  
TRACK-LINK 800G (STD. TRACK)



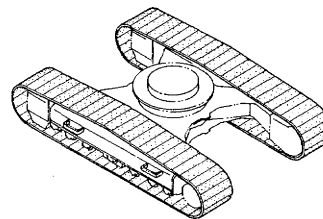
トラックリンク 800G (LCトラック) ..... 311  
TRACK-LINK 800G (LC TRACK)



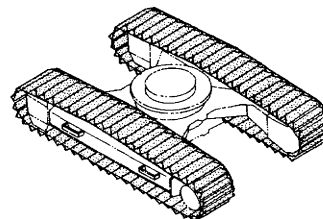
トラックリンク 600F (スタンダードトラック) ... 313  
TRACK-LINK 600F (STD. TRACK)



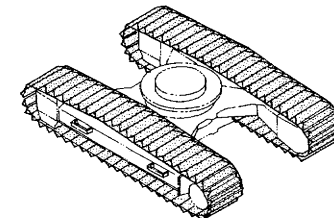
トラックリンク 600F (LCトラック) ..... 315  
TRACK-LINK 600F (LC TRACK)



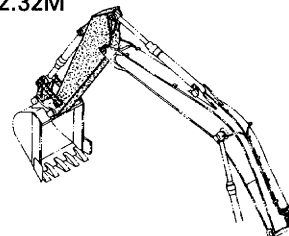
トラックリンク 900A (スタンダードトラック) ... 317  
TRACK-LINK 900A (STD. TRACK)



トラックリンク 900A (LCトラック) ..... 319  
TRACK-LINK 900A (LC TRACK)

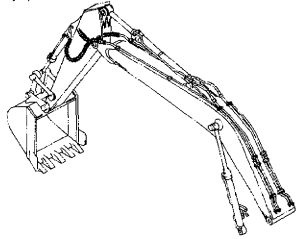


ショートアーム 2.32M ..... 321  
SHORT ARM 2.32M

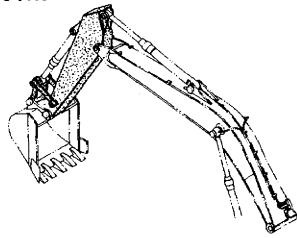


# 目 次 CONTENTS

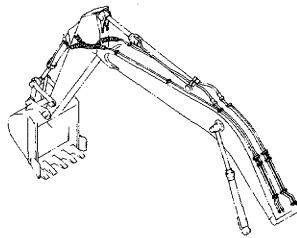
フロント配管 (2) 〈ショートアーム〉 ..... 323  
FRONT PIPING (2) 〈SHORT ARM〉



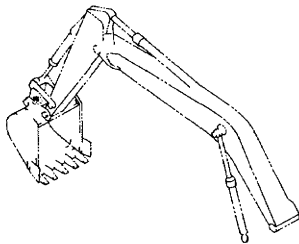
ロングアーム 3.61M ..... 325  
LONG ARM 3.61M



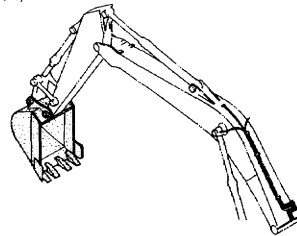
フロント配管 (2) 〈ロングアーム〉 ..... 327  
FRONT PIPING (2) 〈LONG ARM〉



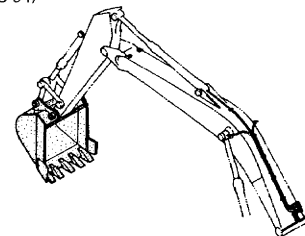
バケットフック用サービスパーツ ..... 329  
BUCKET-HOOK PARTS



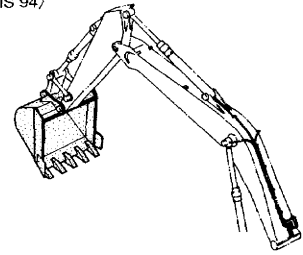
バケット 0.8 〈新JIS〉 ..... 331  
BUCKET 0.8 〈JIS 94〉



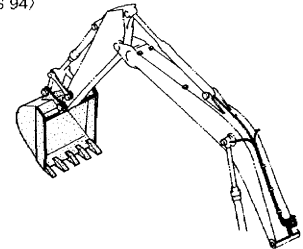
バケット 1.15 〈新JIS〉 ..... 333  
BUCKET 1.15 〈JIS 94〉



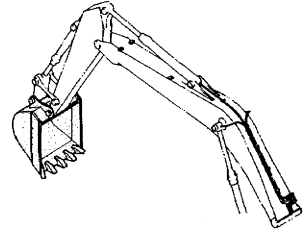
バケット 1.25 〈新JIS〉 ..... 335  
BUCKET 1.25 〈JIS 94〉



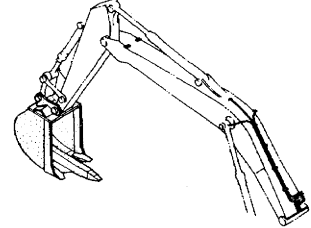
バケット 1.4 〈新JIS〉 ..... 337  
BUCKET 1.4 〈JIS 94〉



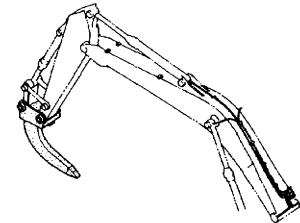
ロックバケット 0.92 〈新JIS〉 ..... 339  
ROCK BUCKET 0.92 〈JIS 94〉



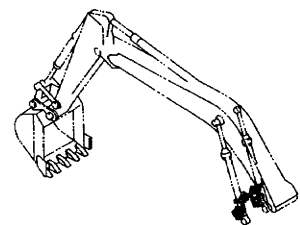
リッパバケット 0.8 〈新JIS〉 ..... 341  
RIPPER BUCKET 0.8 〈JIS 94〉



1本爪リッパ ..... 343  
ONE-POINT RIPPER

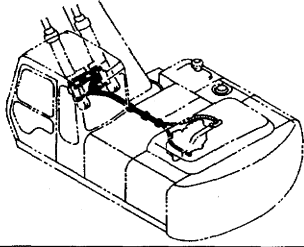


ホースラプチャーバルブ配管 (ブーム) : 1 ..... 345  
HOSE RUPTURE VALVE PIPING (BOOM) : 1

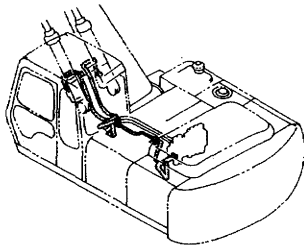


# 目 次 CONTENTS

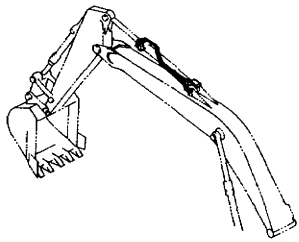
ホースラプチャーバルブ配管 (ブーム) : 2 ..... 347  
HOSE RUPTURE VALVE PIPING (BOOM) : 2



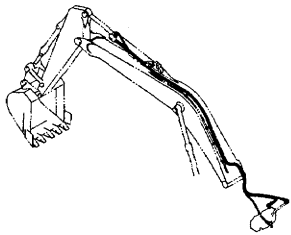
ホースラプチャーバルブ配管 (ブーム) : 3 ..... 349  
HOSE RUPTURE VALVE PIPING (BOOM) : 3



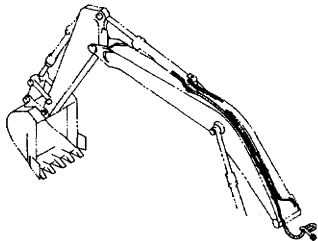
ホースラプチャーバルブ配管 (アーム) : 1 ..... 351  
HOSE RUPTURE VALVE PIPING (ARM) : 1



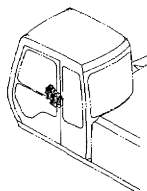
ホースラプチャーバルブ配管 (アーム) : 2 ..... 353  
HOSE RUPTURE VALVE PIPING (ARM) : 2



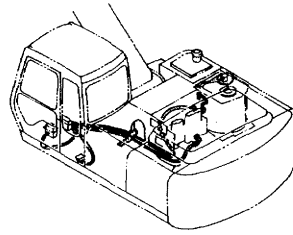
ホースラプチャーバルブ配管 (アーム) : 3 ..... 355  
HOSE RUPTURE VALVE PIPING (ARM) : 3



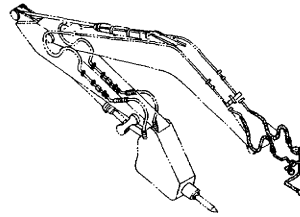
操作ペダル (ブレーカ&クラッシャ) ..... 357  
CONTROL PEDAL (BREAKER & CRUSHER)



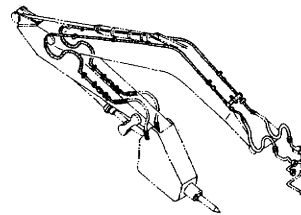
パイロット配管 (ブレーカ&クラッシャ) ... 359  
PILOT PIPING (BREAKER & CRUSHER)



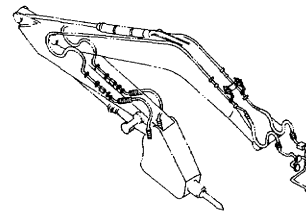
ブレーカ&クラッシャ用本体配管 ..... 361  
MAIN PIPING FOR BREAKER & CRUSHER



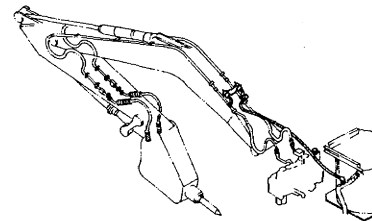
ブレーカ&クラッシャ用フロント配管 ..... 363  
FRONT PIPING FOR BREAKER & CRUSHER



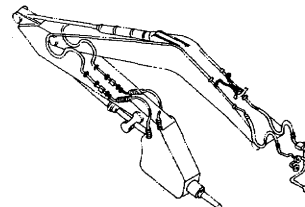
NPKブレーカ用配管 ..... 365  
PIPING FOR NPK BREAKER



NPKブレーカ&クラッシャ用配管 ..... 367  
PIPING FOR NPK BREAKER & CRUSHER

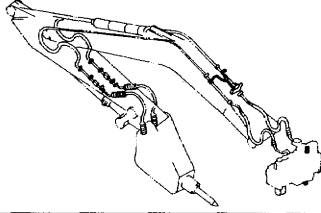


オカダ/古河ブレーカ用配管 ..... 369  
PIPING FOR OKADA/FURUKAWA BREAKER



# 目次 CONTENTS

オカダ/古河ブレーカ&クラッシャ用配管 ..... 371  
 PIPING FOR OKADA/FURUKAWA  
 BREAKER & CRUSHER



索引  
PARTS INDEX



索引 ..... 383  
 PARTS INDEX

工具及び予備品  
TOOLS AND SPARE PARTS



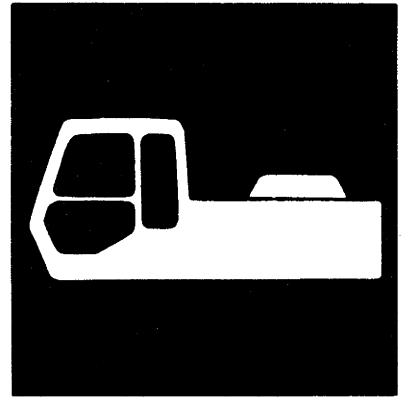
工具 ..... 373  
 TOOLS  
 予備品 ..... 375  
 SPARE PARTS

10001~D94/11

ネームプレート  
NAME-PLATE

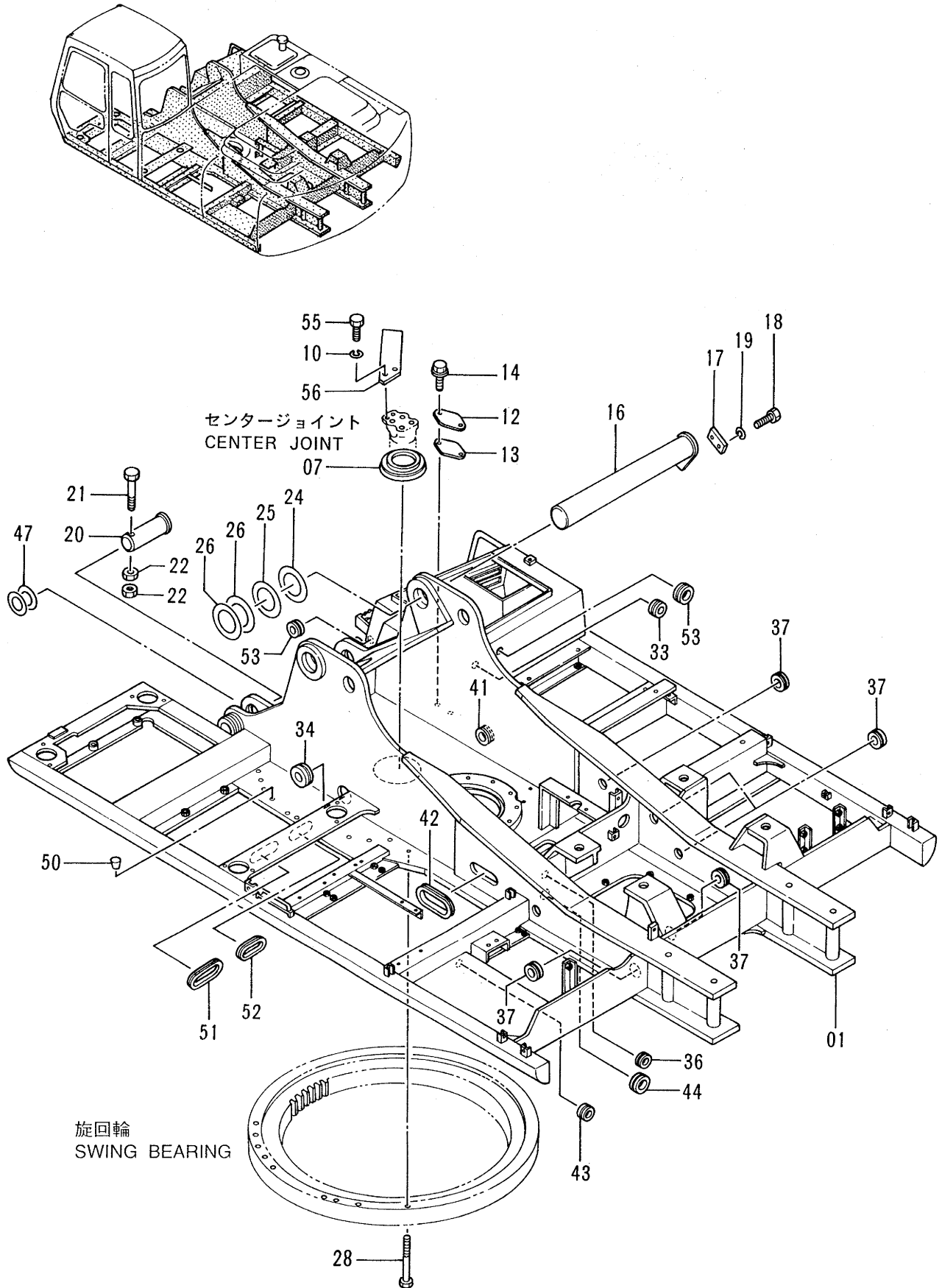
NAME  
PLATE

ネームプレート (日本語) (STD) ..... 377  
 NAME-PLATE (JAPANESE) (STD)  
 ネームプレート (英語) (STD) ..... 379  
 NAME-PLATE (ENGLISH) (STD)  
 ネームプレート (英語) (USA) ..... 381  
 NAME-PLATE (ENGLISH) (USA)



上部旋回体  
UPPERSTRUCTURE

# フレーム FRAME



フレーム  
FRAME

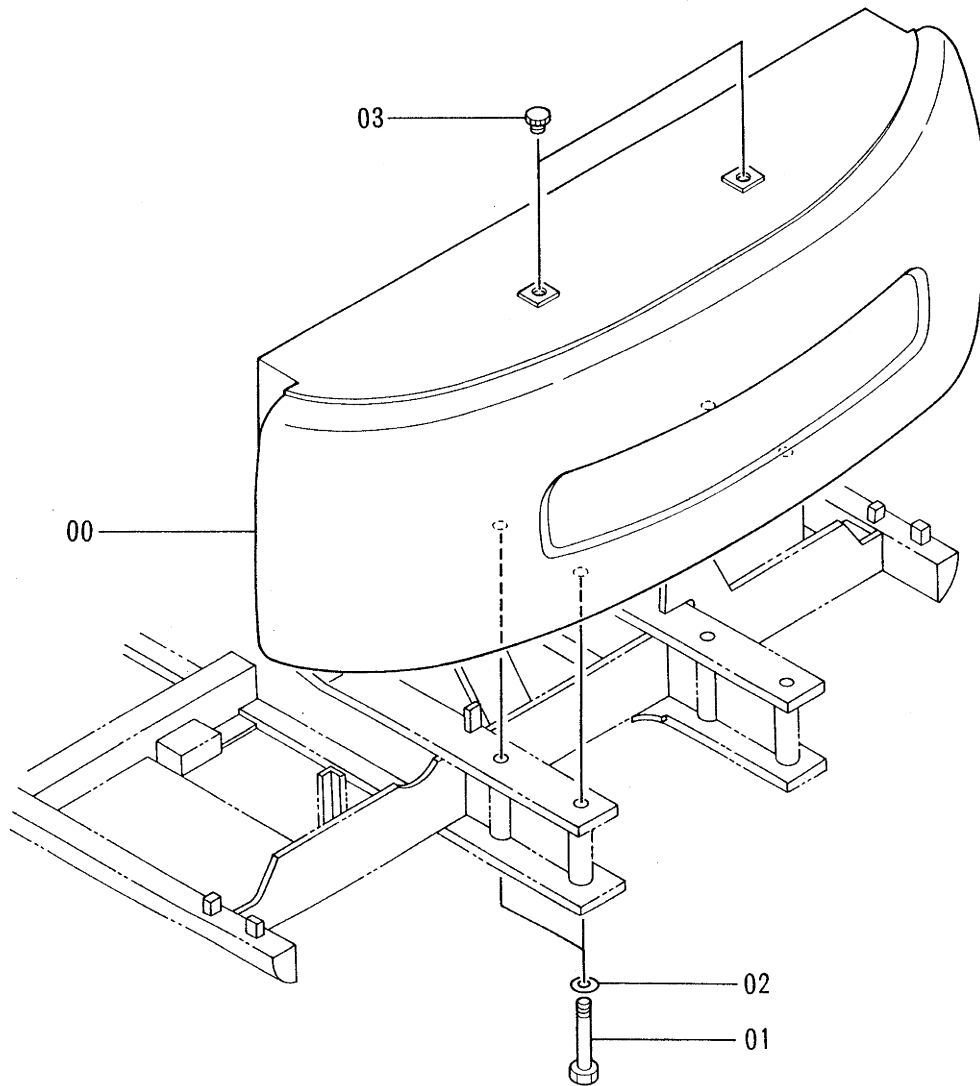
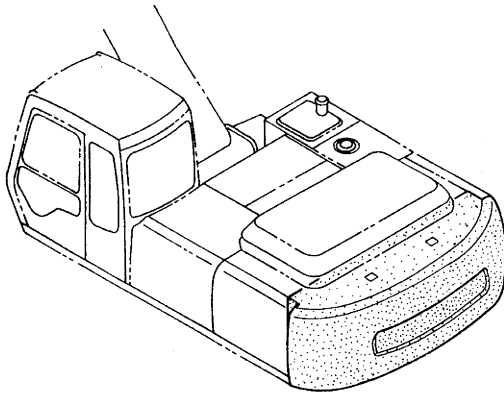
10001-

| 符号<br>ITEM | 部品番号<br>PART NO. | 部 品 名      | PART NAME      | 数量<br>QTY | サービス<br>コード<br>S. C | 適用号機<br>SERIAL NO. | 互<br>換<br>性<br>ICA | 代 替 部 品<br>REPLACEABLE<br>PART |           |
|------------|------------------|------------|----------------|-----------|---------------------|--------------------|--------------------|--------------------------------|-----------|
|            |                  |            |                |           |                     |                    |                    | 部品番号<br>PART NO.               | 数量<br>QTY |
| 01         | 5004223          | フレーム;メイン   | FRAME;MAIN     | 1         |                     |                    |                    |                                |           |
| 07         | 4258592          | カバー;ブーツ    | COVER;BOOT     | 1         |                     |                    |                    |                                |           |
| 10         | A590914          | ワッシャ;スプリング | WASHER;SPRING  | 2         |                     |                    |                    |                                |           |
| 12         | 4255799          | カバー        | COVER          | 1         |                     |                    |                    |                                |           |
| 13         | 4161735          | パッキング      | PACKING        | 1         |                     |                    |                    |                                |           |
| 14         | J021025          | ボルト;セムス    | BOLT;SEMS      | 2         |                     |                    |                    |                                |           |
| 16         | 8047037          | ピン         | PIN            | 1         |                     |                    |                    |                                |           |
| 17         | 4199833          | プレート       | PLATE          | 1         |                     |                    |                    |                                |           |
| 18         | J932045          | ボルト        | BOLT           | 2         |                     |                    |                    |                                |           |
| 19         | A590920          | ワッシャ;スプリング | WASHER;SPRING  | 2         |                     |                    |                    |                                |           |
| 20         | 3038442          | ピン         | PIN            | 2         |                     |                    |                    |                                |           |
| 21         | M222004          | ボルト        | BOLT           | 2         |                     |                    |                    |                                |           |
| 22         | J951020          | ナット        | NUT            | 4         |                     |                    |                    |                                |           |
| 24         | 4144511          | シム 3. 2    | SHIM 3. 2      | 1         | R                   |                    |                    |                                |           |
| 25         | 4144512          | シム 2. 3    | SHIM 2. 3      | 1         | R                   |                    |                    |                                |           |
| 26         | 4144513          | シム 1. 2    | SHIM 1. 2      | 2         | R                   |                    |                    |                                |           |
| 28         | J932203          | ボルト        | BOLT           | 30        |                     |                    |                    |                                |           |
| 33         | 94-2816          | ブッシング;ラバー  | BUSHING;RUBBER | 1         |                     |                    |                    |                                |           |
| 34         | 4191977          | ブッシング;ラバー  | BUSHING;RUBBER | 1         |                     |                    |                    |                                |           |
| 36         | 4255530          | ブッシング;ラバー  | BUSHING;RUBBER | 1         |                     |                    |                    |                                |           |
| 37         | 4201749          | ブッシング;ラバー  | BUSHING;RUBBER | 5         |                     |                    |                    |                                |           |
| 41         | 4257181          | ブッシング;ラバー  | BUSHING;RUBBER | 1         |                     |                    |                    |                                |           |
| 42         | 4252218          | ブッシング;ラバー  | BUSHING;RUBBER | 1         |                     |                    |                    |                                |           |
| 43         | 4209294          | ブッシング;ラバー  | BUSHING;RUBBER | 1         |                     |                    |                    |                                |           |
| 44         | 4201986          | ブッシング;ラバー  | BUSHING;RUBBER | 1         |                     |                    |                    |                                |           |
| 47         | 4101281          | シム 1. 2    | SHIM 1. 2      | 4         | R                   |                    |                    |                                |           |
| 50         | 431578           | コルク        | CORK           | 6         |                     |                    |                    |                                |           |
| 51         | 4319252          | ブッシング;ラバー  | BUSHING;RUBBER | 1         |                     |                    |                    |                                |           |
| 52         | 4319253          | ブッシング;ラバー  | BUSHING;RUBBER | 1         |                     |                    |                    |                                |           |
| 53         | 4276215          | ブッシング;ラバー  | BUSHING;RUBBER | 2         |                     |                    |                    |                                |           |
| 55         | J901435          | ボルト        | BOLT           | 2         |                     |                    |                    |                                |           |
| 56         | 4274282          | ストッパ       | STOPPER        | 1         |                     |                    |                    |                                |           |



003

# カウンタウェイト COUNTERWEIGHT

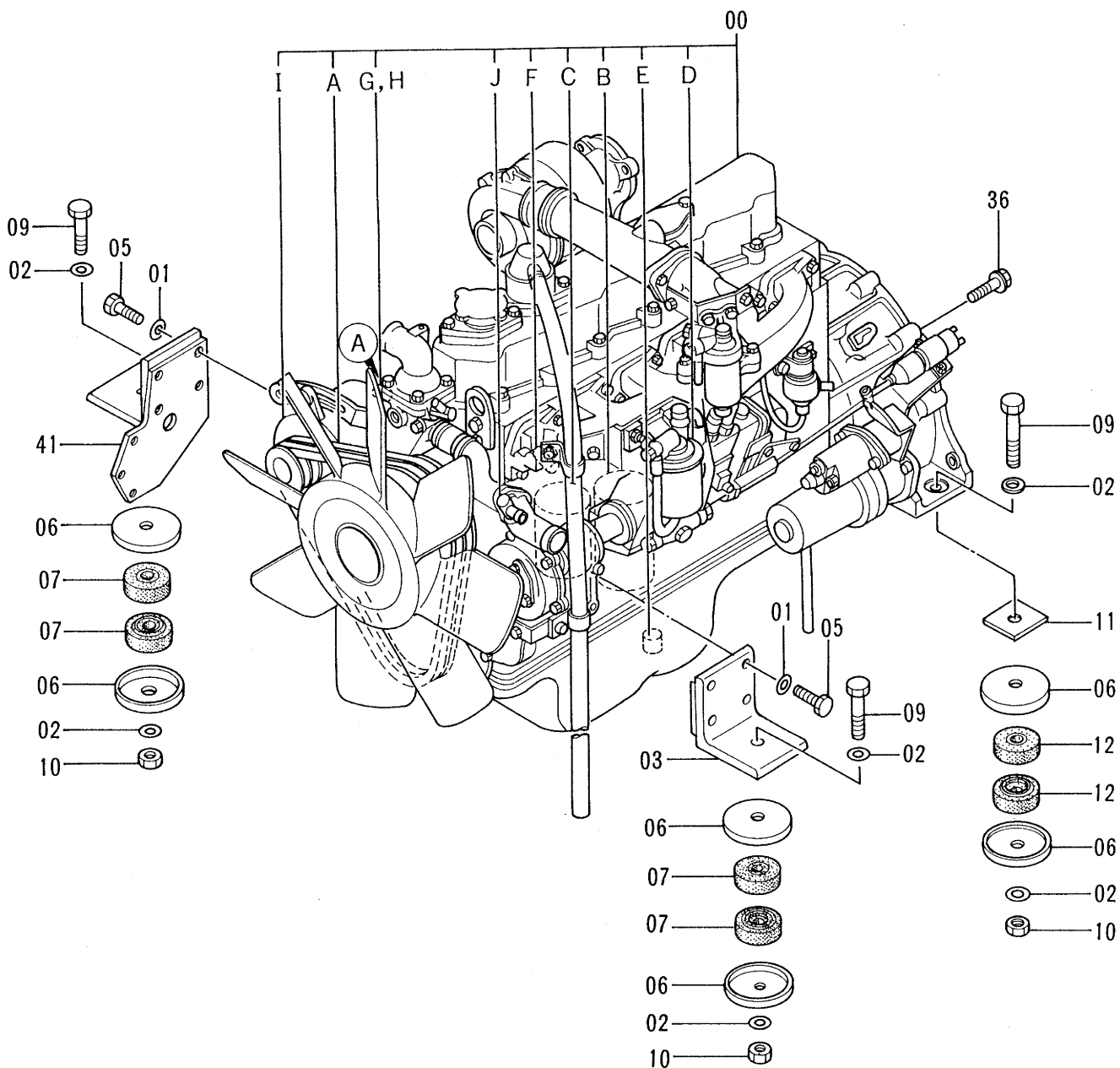
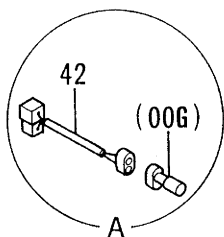
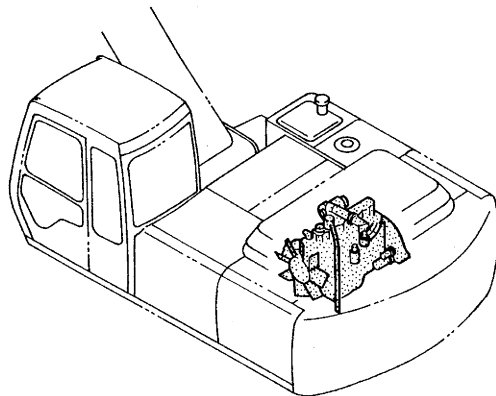


カウンタウエト  
COUNTERWEIGHT

10001-

| 符号<br>ITEM | 部品番号<br>PART NO. | 部品名      | PART NAME      | 数量<br>QTY | サービス<br>コード<br>S.C | 適用号機<br>SERIAL NO. | 互換性<br>ICA | 代替部品<br>REPLACEABLE<br>PART |           |
|------------|------------------|----------|----------------|-----------|--------------------|--------------------|------------|-----------------------------|-----------|
|            |                  |          |                |           |                    |                    |            | 部品番号<br>PART NO.            | 数量<br>QTY |
| 00         | 5003383          | ウエト;カウンタ | WEIGHT;COUNTER | 1         |                    |                    |            |                             |           |
| 01         | J833030          | ボルト      | BOLT           | 4         |                    |                    |            |                             |           |
| 02         | 4174859          | ワッシャ     | WASHER         | 4         |                    |                    |            |                             |           |
| 03         | 4168132          | キャップ     | CAP            | 2         |                    |                    |            |                             |           |
|            |                  |          |                |           |                    |                    |            |                             |           |
|            |                  |          |                |           |                    |                    |            |                             |           |
|            |                  |          |                |           |                    |                    |            |                             |           |
|            |                  |          |                |           |                    |                    |            |                             |           |
|            |                  |          |                |           |                    |                    |            |                             |           |
|            |                  |          |                |           |                    |                    |            |                             |           |
|            |                  |          |                |           |                    |                    |            |                             |           |
|            |                  |          |                |           |                    |                    |            |                             |           |
|            |                  |          |                |           |                    |                    |            |                             |           |
|            |                  |          |                |           |                    |                    |            |                             |           |
|            |                  |          |                |           |                    |                    |            |                             |           |
|            |                  |          |                |           |                    |                    |            |                             |           |
|            |                  |          |                |           |                    |                    |            |                             |           |

# エンジン ENGINE

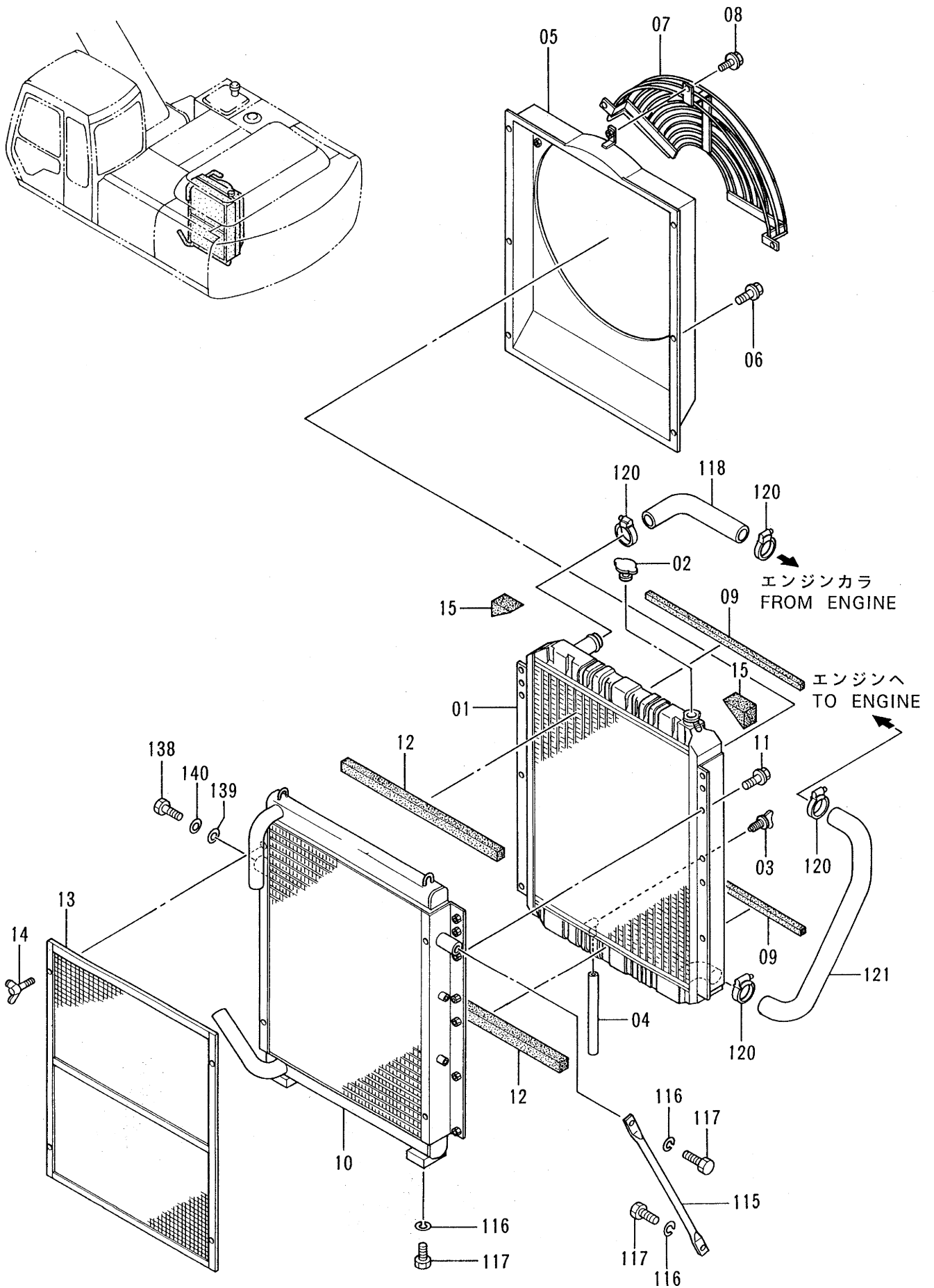


エンジン  
ENGINE

10001-

| 符号<br>ITEM | 部品番号<br>PART NO. | 部品名              | PART NAME               | 数量<br>QTY | サービス<br>コード<br>S.C | 適用号機<br>SERIAL NO.        | 互換性<br>ICA | 代替部品<br>REPLACEABLE<br>PART |           |
|------------|------------------|------------------|-------------------------|-----------|--------------------|---------------------------|------------|-----------------------------|-----------|
|            |                  |                  |                         |           |                    |                           |            | 部品番号<br>PART NO.            | 数量<br>QTY |
| 00         | 4251850          | エンジン             | ENGINE                  | 1         | Z                  |                           |            |                             |           |
| 00A        | 4206088          | ・ベルト;V (1=2本)    | ・VELT;V (1=2 PIECES)    | 1         | Z                  |                           |            |                             |           |
| 00B        | 4285963          | ・フィルタ;オイル (メイン)  | ・FILTER;OIL (MAIN)      | 1         | Z                  |                           |            |                             |           |
| 00C        | 4285964          | ・フィルタ;オイル (バイパス) | ・FILTER;OIL (BYPASS)    | 1         | Z                  |                           |            |                             |           |
| 00D        | 4206090          | ・フィルタ;フューエル      | ・FILTER;FUEL            | 1         | Z                  |                           |            |                             |           |
| 00E        | 4285966          | ・スイッチ;レベル        | ・SWITCH;LEVEL           | 1         | Z                  |                           |            |                             |           |
| 00F        | 4285965          | ・スイッチ;プレッシャ      | ・SWITCH;PRES.           | 1         | Z                  |                           |            |                             |           |
| 00G        | 4285967          | ・スイッチ;サーモ        | ・SWITCH;THERMO          | 1         | Z                  | STD: -10511<br>LC: -10460 | T          | 4364648                     | 1         |
| 00G        | 4364648          | ・スイッチ;サーモ        | ・SWITCH;THERMO          | 1         | #Z                 | STD:10512-<br>LC:10461-   |            | 4362707                     | 1         |
| 00H        | 4285970          | ・ワッシャ (スイッチ;サーモ) | ・WASHER (SWITCH;THERMO) | 1         | Z                  |                           |            |                             |           |
| 00I        | 4285968          | ・オルタネータ          | ・ALTERNATOR             | 1         | Z                  |                           |            |                             |           |
| 00J        | 4285969          | ・コック (ヒータ)       | ・COCK (HEATER)          | 1         | Z                  |                           |            |                             |           |
| 01         | J222012          | ワッシャ             | WASHER                  | 8         |                    |                           |            |                             |           |
| 02         | J222018          | ワッシャ             | WASHER                  | 8         |                    |                           |            |                             |           |
| 03         | 8048774          | ブラケット            | BRACKET                 | 1         |                    |                           |            |                             |           |
| 05         | 4261541          | ボルト              | BOLT                    | 8         |                    |                           |            |                             |           |
| 06         | 4189018          | ストッパ             | STOPPER                 | 8         |                    |                           |            |                             |           |
| 07         | 4256313          | ラバー              | RUBBER                  | 4         |                    |                           |            |                             |           |
| 09         | J931806          | ボルト              | BOLT                    | 4         |                    |                           |            |                             |           |
| 10         | J951018          | ナット              | NUT                     | 4         |                    |                           |            |                             |           |
| 11         | 4189017          | プレート             | PLATE                   | 2         |                    |                           |            |                             |           |
| 12         | 4256314          | ラバー              | RUBBER                  | 4         |                    |                           |            |                             |           |
| 36         | J011035          | ボルト;セムス          | BOLT;SEMS               | 5         |                    |                           |            |                             |           |
| 41         | 7023520          | ブラケット            | BRACKET                 | 1         |                    |                           |            |                             |           |
| 42         | 4362707          | ハーネス;ワイヤ         | HARNES;WIRE             | 1         | #                  | STD:10512-<br>LC:10461-   |            |                             |           |

# ラジエータ RADIATOR

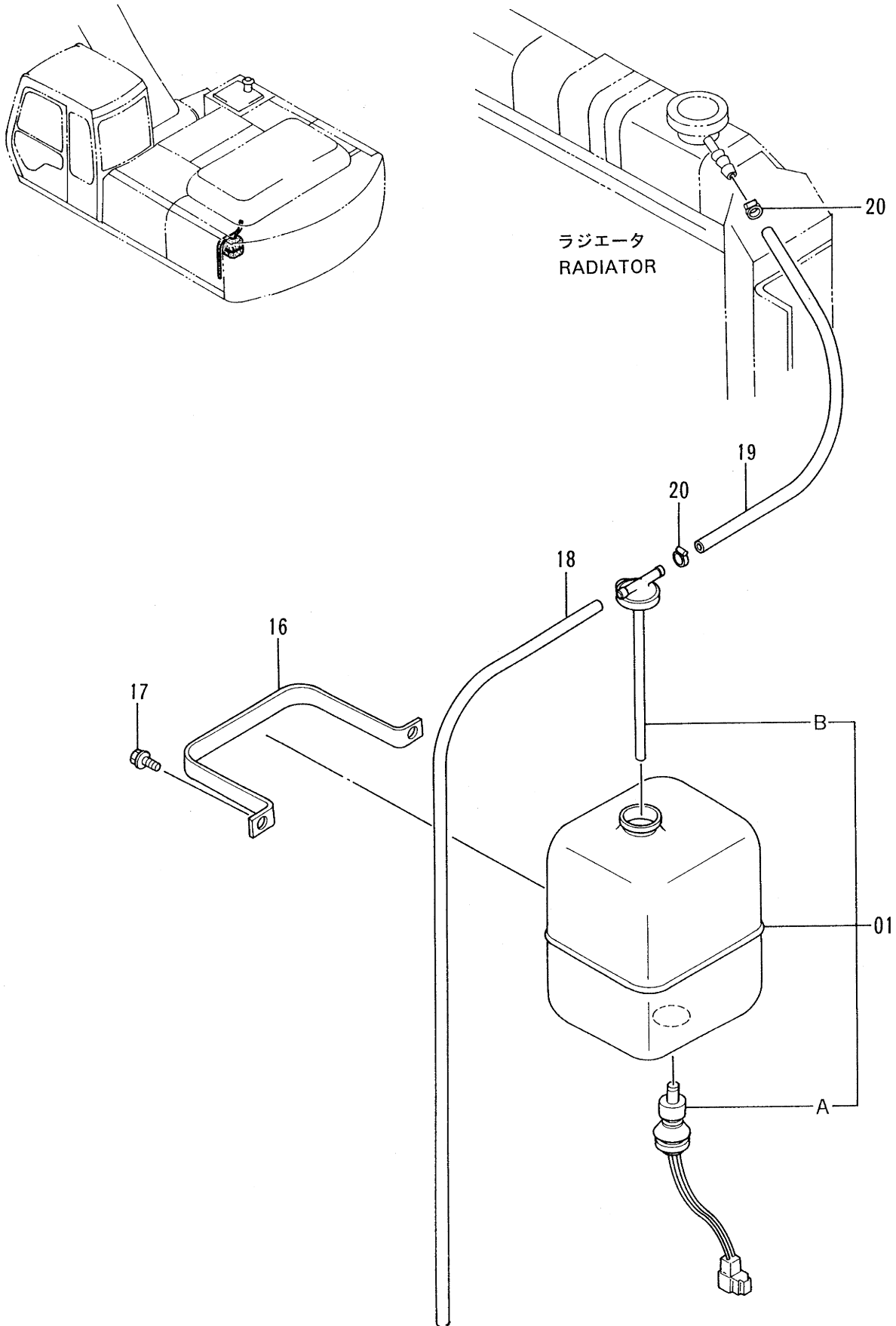


ラジエータ  
RADIATOR

10001-

| 符号<br>ITEM | 部品番号<br>PART NO. | 部品名              | PART NAME            | 数量<br>QTY | サービス<br>コード<br>S.C | 適用号機<br>SERIAL NO. | 互換性<br>ICA | 代替部品<br>REPLACEABLE<br>PART |           |
|------------|------------------|------------------|----------------------|-----------|--------------------|--------------------|------------|-----------------------------|-----------|
|            |                  |                  |                      |           |                    |                    |            | 部品番号<br>PART NO.            | 数量<br>QTY |
| 01-15      | 4271780          | ラジエータ アッセン <STD> | RADIATOR ASS'Y <STD> | 1         |                    |                    |            |                             |           |
| 01-15      | 4368741          | ラジエータ アッセン <USA> | RADIATOR ASS'Y <USA> | 1         |                    |                    |            |                             |           |
| 01         | 4286102          | ・コア;ラジエータ        | ・CORE;RADIATOR       | 1         |                    |                    |            |                             |           |
| 02         | 4152858          | ・キャップ <STD>      | ・CAP <STD>           | 1         |                    |                    |            |                             |           |
| 02         | 4295582          | ・キャップ <USA>      | ・CAP <USA>           | 1         |                    |                    |            |                             |           |
| 03         | 4201253          | ・コック;ドレイン        | ・COCK;DRAIN          | 1         |                    |                    |            |                             |           |
| 04         | 4301400          | ・パイプ;ドレイン        | ・PIPE;DRAIN          | 1         |                    |                    |            |                             |           |
| 05         | 4286103          | ・シールド            | ・SHROUD              | 1         |                    |                    |            |                             |           |
| 06         | 4286940          | ・ボルト;セムス         | ・BOLT;SEMS           | 6         |                    |                    |            |                             |           |
| 07         | 4286104          | ・ネット             | ・NET                 | 1         |                    |                    |            |                             |           |
| 08         | 4286940          | ・ボルト;セムス         | ・BOLT;SEMS           | 3         |                    |                    |            |                             |           |
| 09         | 4286105          | ・パッキン            | ・PACKING             | 2         |                    |                    |            |                             |           |
| 10         | 4286106          | ・クーラ;オイル         | ・COOLER;OIL          | 1         |                    |                    |            |                             |           |
| 11         | J021020          | ・ボルト;セムス         | ・BOLT;SEMS           | 6         |                    |                    |            |                             |           |
| 12         | 4286107          | ・パッキン            | ・PACKING             | 2         |                    |                    |            |                             |           |
| 13         | 4286108          | ・プロテクタ           | ・PROTECTOR           | 1         |                    |                    |            |                             |           |
| 14         | M360614          | ・ボルト;ウイング        | ・BOLT;WING           | 4         |                    |                    |            |                             |           |
| 15         | 4286109          | ・パッキン            | ・PACKING             | 2         |                    |                    |            |                             |           |
| 115        | 4259818          | ステー              | STAY                 | 1         |                    |                    |            |                             |           |
| 116        | A590916          | ワッシャ;スプリング       | WASHER;SPRING        | 6         |                    |                    |            |                             |           |
| 117        | J901632          | ボルト              | BOLT                 | 6         |                    |                    |            |                             |           |
| 118        | 3051967          | ホース;ウォーター        | HOSE;WATER           | 1         |                    |                    |            |                             |           |
| 120        | 4504198          | クランプ;ホース         | CLAMP;HOSE           | 4         |                    |                    |            |                             |           |
| 121        | 3057209          | ホース;ウォーター        | HOSE;WATER           | 1         |                    |                    |            |                             |           |
| 138        | J901635          | ボルト              | BOLT                 | 1         |                    |                    |            |                             |           |
| 139        | A590916          | ワッシャ;スプリング       | WASHER;SPRING        | 1         |                    |                    |            |                             |           |
| 140        | A590116          | ワッシャ;プレーン        | WASHER;PLANE         | 1         |                    |                    |            |                             |           |

# リザーブタンク RESERVE TANK



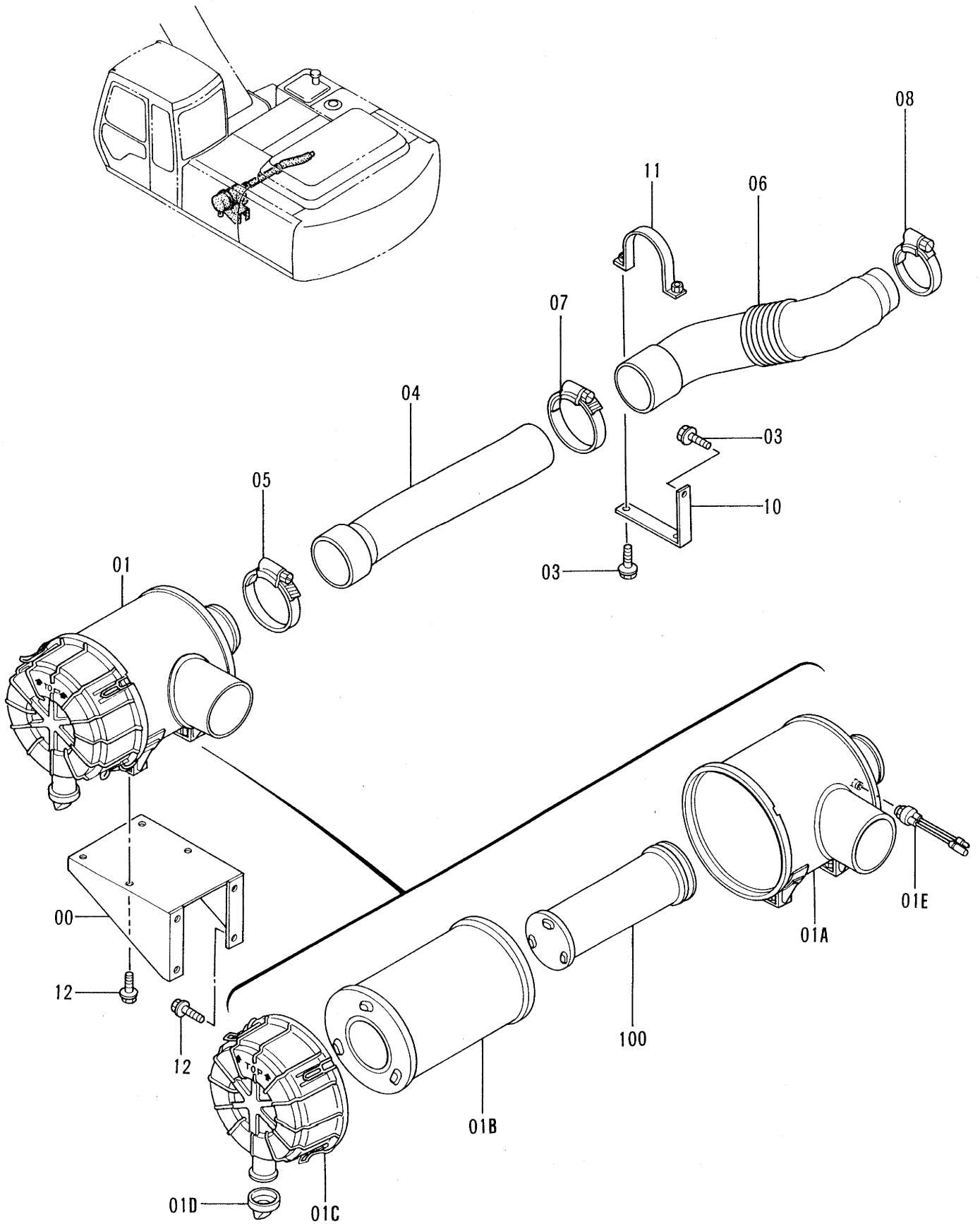
リザーブ タンク  
RESERVE TANK

10001-

| 符号<br>ITEM | 部品番号<br>PART NO. | 部品名       | PART NAME     | 数量<br>QTY | サービス<br>コード<br>S . C | 適用号機<br>SERIAL NO. | 互換性<br>ICA | 代替部品<br>REPLACEABLE<br>PART |           |
|------------|------------------|-----------|---------------|-----------|----------------------|--------------------|------------|-----------------------------|-----------|
|            |                  |           |               |           |                      |                    |            | 部品番号<br>PART NO.            | 数量<br>QTY |
| 01         | 4130139          | タンク;ウオータ  | TANK;WATER    | 1         |                      |                    |            |                             |           |
| 01A        | 4153251          | ・スイッチ;レベル | ・SWITCH;LEVEL | 1         |                      |                    |            |                             |           |
| 01B        | 4153250          | ・キャップ     | ・CAP          | 1         |                      |                    | P          | 4396809                     | 1         |
| 00B        | 4396809          | ・キャップ     | ・CAP          | 1         | #S                   |                    |            |                             |           |
| 16         | 4180555          | クランプ      | CLAMP         | 1         |                      |                    |            |                             |           |
| 17         | J020830          | ボルト;セムス   | BOLT;SEMS     | 2         |                      |                    |            |                             |           |
| 18         | 4142844          | ホース;ビニール  | HOSE;VINYL    | 1         |                      |                    |            |                             |           |
| 19         | 4208073          | ホース;ウオータ  | HOSE;WATER    | 1         |                      |                    |            |                             |           |
| 20         | 4508575          | クランプ;ホース  | CLAMP;HOSE    | 2         |                      |                    |            |                             |           |
|            |                  |           |               |           |                      |                    |            |                             |           |
|            |                  |           |               |           |                      |                    |            |                             |           |
|            |                  |           |               |           |                      |                    |            |                             |           |
|            |                  |           |               |           |                      |                    |            |                             |           |
|            |                  |           |               |           |                      |                    |            |                             |           |
|            |                  |           |               |           |                      |                    |            |                             |           |
|            |                  |           |               |           |                      |                    |            |                             |           |
|            |                  |           |               |           |                      |                    |            |                             |           |
|            |                  |           |               |           |                      |                    |            |                             |           |
|            |                  |           |               |           |                      |                    |            |                             |           |
|            |                  |           |               |           |                      |                    |            |                             |           |
|            |                  |           |               |           |                      |                    |            |                             |           |
|            |                  |           |               |           |                      |                    |            |                             |           |
|            |                  |           |               |           |                      |                    |            |                             |           |
|            |                  |           |               |           |                      |                    |            |                             |           |
|            |                  |           |               |           |                      |                    |            |                             |           |
|            |                  |           |               |           |                      |                    |            |                             |           |
|            |                  |           |               |           |                      |                    |            |                             |           |
|            |                  |           |               |           |                      |                    |            |                             |           |



# エアクリーナ AIR CLEANER

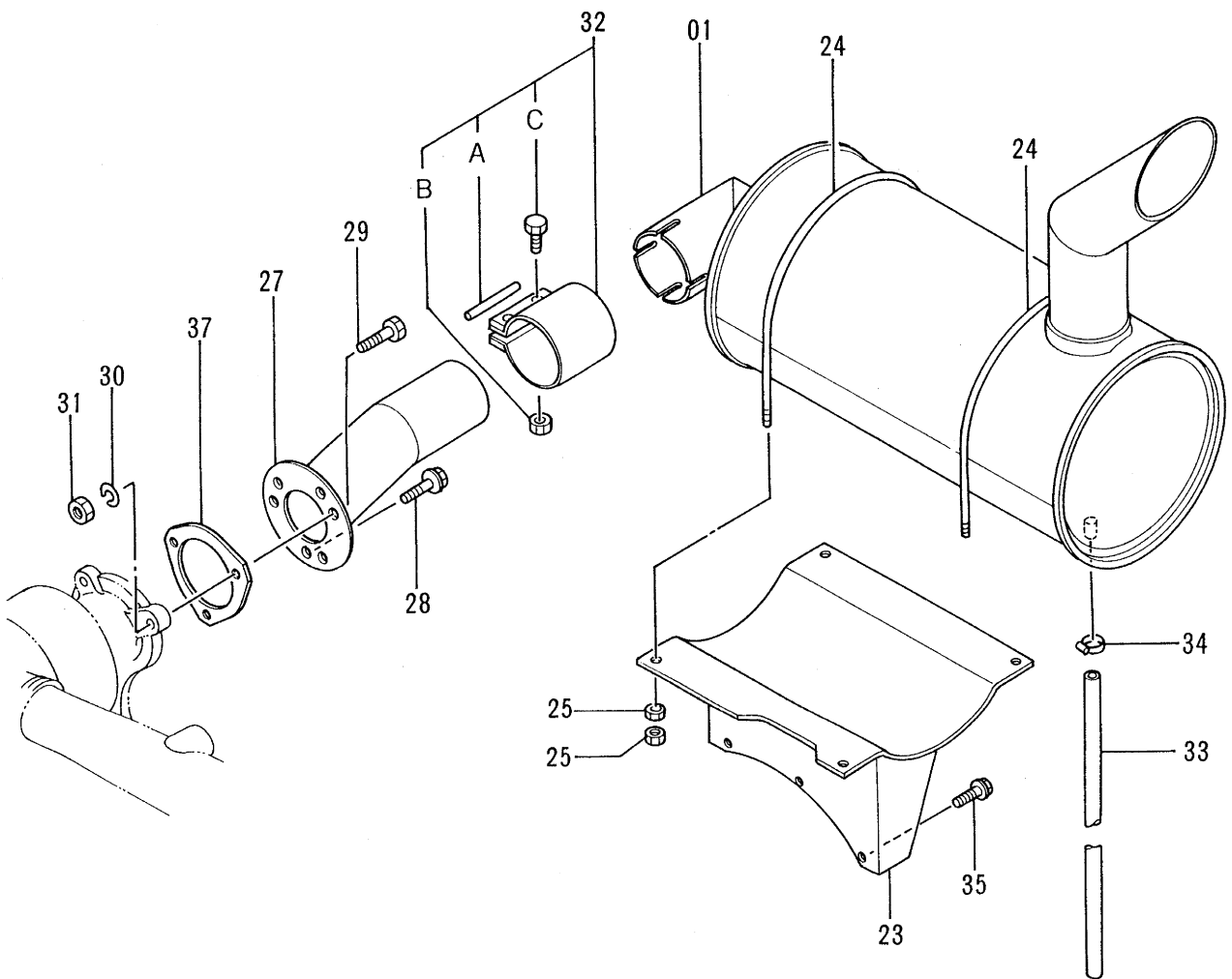
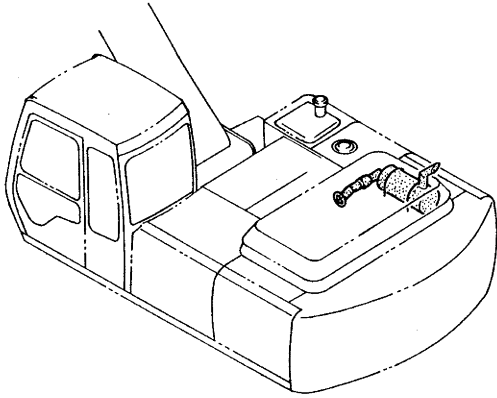


エア クリーナ  
AIR CLEANER

10001-

| 符号<br>ITEM | 部品番号<br>PART NO. | 部 品 名        | PART NAME         | 数量<br>QTY | サービス<br>コード<br>S.C | 適用号機<br>SERIAL NO. | 互<br>換<br>性<br>ICA | 代替部品<br>REPLACEABLE<br>PART |           |
|------------|------------------|--------------|-------------------|-----------|--------------------|--------------------|--------------------|-----------------------------|-----------|
|            |                  |              |                   |           |                    |                    |                    | 部品番号<br>PART NO.            | 数量<br>QTY |
| 00         | 3055624          | ブラケット        | BRACKET           | 1         |                    |                    |                    |                             |           |
| 01         | 4273523          | クリーナ;エア アッセン | CLEANER;AIR ASS'Y | 1         |                    |                    |                    |                             |           |
| 01A        | 4292643          | ・ボディ         | ・BODY             | 1         |                    |                    |                    |                             |           |
| 01B        | 4286128          | ・エレメント       | ・ELEMENT          | 1         |                    |                    |                    |                             |           |
| 01C        | 4286129          | ・カバー         | ・COVER            | 1         |                    |                    |                    |                             |           |
| 01D        | 4152863          | ・バルブ         | ・VALVE            | 1         |                    |                    |                    |                             |           |
| 01E        | 4224238          | ・インジケータ      | ・INDICATOR        | 1         |                    |                    |                    |                             |           |
| 03         | J021030          | ボルト;セムス      | BOLT;SEMS         | 3         |                    |                    |                    |                             |           |
| 04         | 4271599          | ダクト;エア       | DUCT;AIR          | 1         |                    |                    |                    |                             |           |
| 05         | 4512716          | クランプ;ホース     | CLAMP;HOSE        | 1         |                    |                    |                    |                             |           |
| 06         | 4271600          | ダクト;エア       | DUCT;AIR          | 1         |                    |                    |                    |                             |           |
| 07         | 4507397          | クランプ;ホース     | CLAMP;HOSE        | 1         |                    |                    |                    |                             |           |
| 08         | 4507512          | クランプ;ホース     | CLAMP;HOSE        | 1         |                    |                    |                    |                             |           |
| 10         | 4262120          | ブラケット        | BRACKET           | 1         |                    |                    |                    |                             |           |
| 11         | 9735632          | クランプ         | CLAMP             | 1         |                    |                    |                    |                             |           |
| 12         | J021025          | ボルト;セムス      | BOLT;SEMS         | 8         |                    |                    |                    |                             |           |
| 100        | 4286130          | エレメント        | ELEMENT           | 1         | OP                 |                    |                    |                             |           |

# マフラー MUFFLER

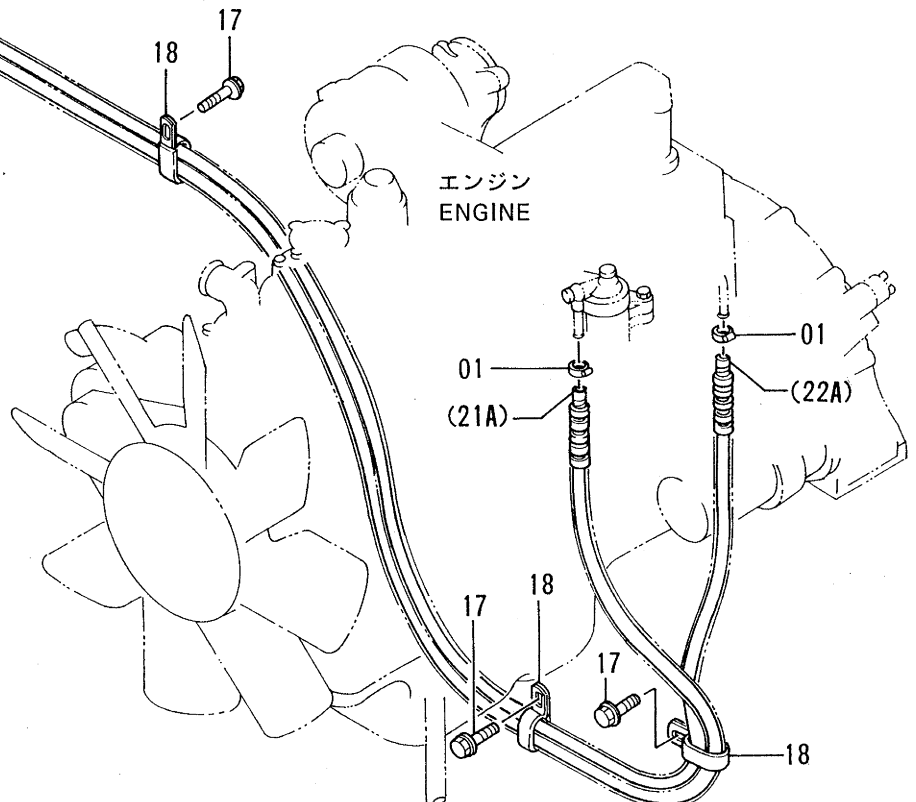
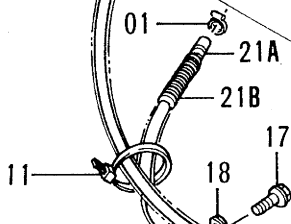
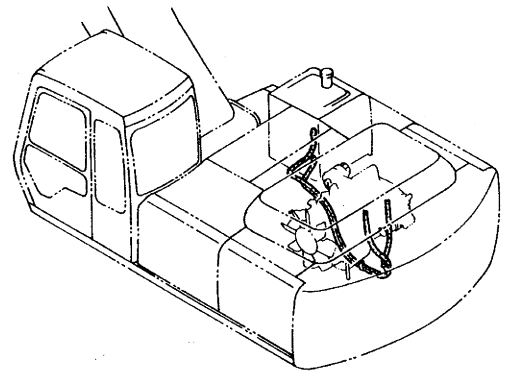
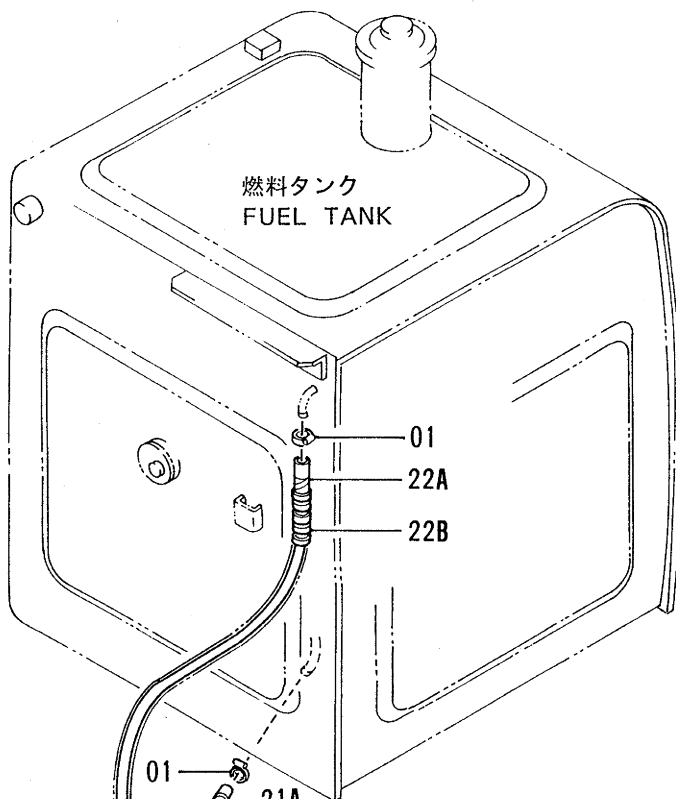


マフラー  
MUFFLER

10001-

| 符号<br>ITEM | 部品番号<br>PART NO. | 部 品 名       | PART NAME     | 数量<br>Q'TY | サービス<br>コード<br>S.C | 適用号機<br>SERIAL NO. | 互換性<br>ICA | 代替部品<br>REPLACEABLE<br>PART |            |
|------------|------------------|-------------|---------------|------------|--------------------|--------------------|------------|-----------------------------|------------|
|            |                  |             |               |            |                    |                    |            | 部品番号<br>PART NO.            | 数量<br>Q'TY |
| 01         | 4256281          | マフラー        | MUFFLER       | 1          |                    |                    |            |                             |            |
| 23         | 7023278          | ブラケット       | BRACKET       | 1          |                    |                    |            |                             |            |
| 24         | 4189055          | ボルト;U       | BOLT;U        | 2          |                    |                    |            |                             |            |
| 25         | J950010          | ナット         | NUT           | 8          |                    |                    |            |                             |            |
| 27         | 8048121          | パイプ;エキゾースト  | PIPE;EXHAUST  | 1          |                    |                    |            |                             |            |
| 28         | J011225          | ボルト;セムス     | BOLT;SEMS     | 1          |                    |                    |            |                             |            |
| 29         | J901240          | ボルト         | BOLT          | 2          |                    |                    |            |                             |            |
| 30         | A590912          | ワッシャー;スプリング | WASHER;SPRING | 2          |                    |                    |            |                             |            |
| 31         | J950012          | ナット         | NUT           | 2          |                    |                    |            |                             |            |
| 32         | 4190587          | クランプ        | CLAMP         | 1          |                    |                    |            |                             |            |
| 32A        | 4162835          | ガスケット       | GASKET        | 1          |                    |                    |            |                             |            |
| 32B        | 4162837          | ナット         | NUT           | 2          |                    |                    |            |                             |            |
| 32C        | 4162836          | ボルト         | BOLT          | 2          |                    |                    |            |                             |            |
| 33         | 4277931          | チューブ        | TUBE          | 1          |                    |                    |            |                             |            |
| 34         | 4508575          | クランプ;ホース    | CLAMP;HOSE    | 1          |                    |                    |            |                             |            |
| 35         | J011040          | ボルト;セムス     | BOLT;SEMS     | 3          |                    |                    |            |                             |            |
| 37         | 4204326          | ガスケット       | GASKET        | 1          | Z                  |                    |            |                             |            |

# 燃料配管 FUEL PIPING

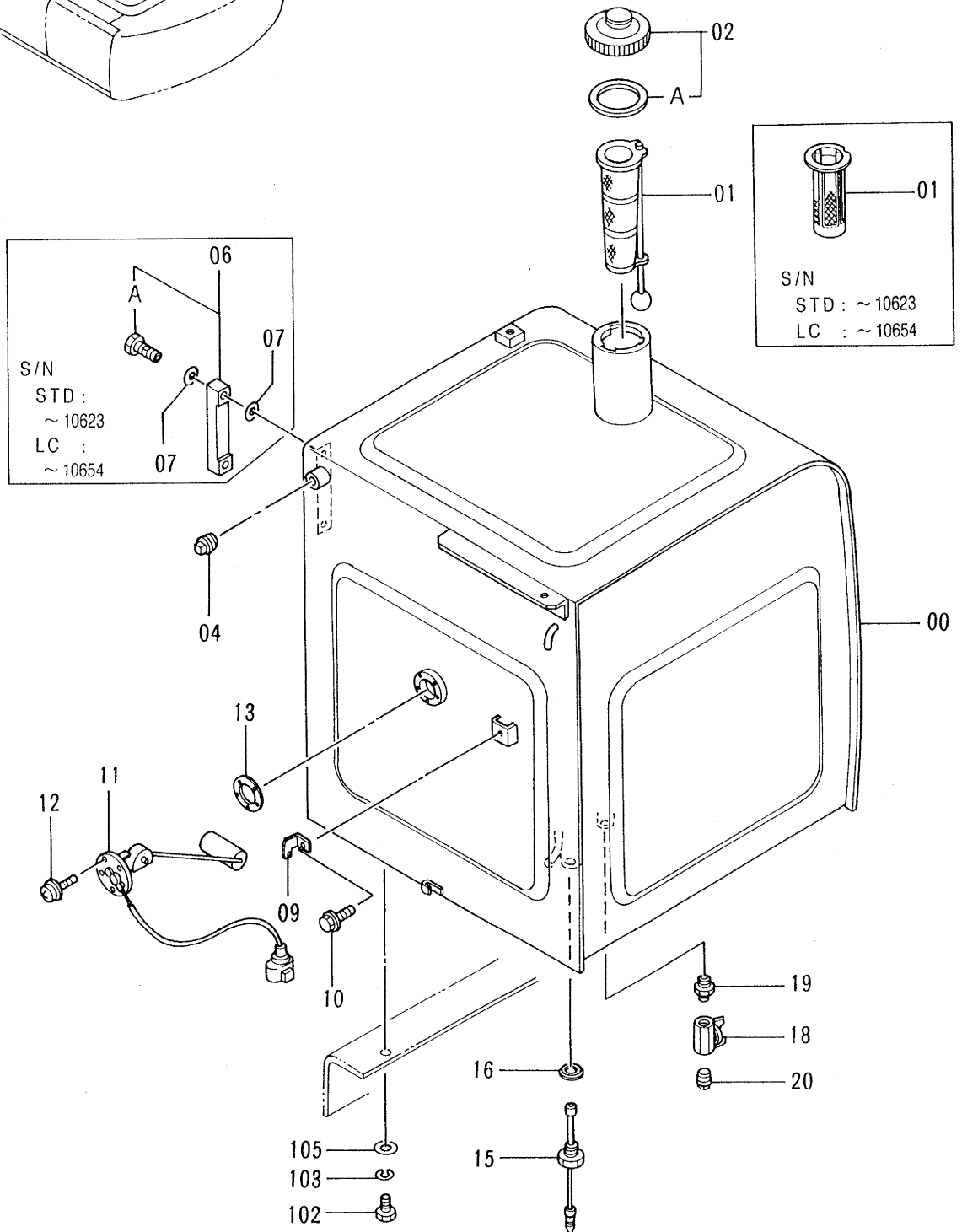
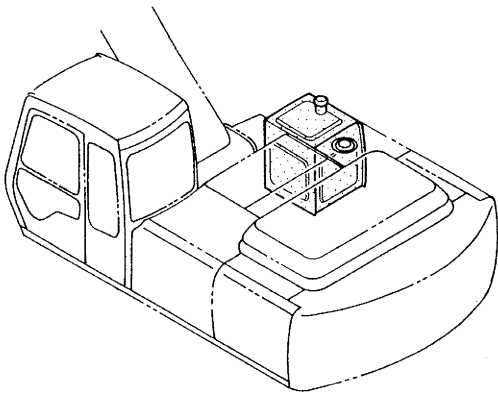


燃料配管  
FUEL PIPING

10001-

| 符号<br>ITEM | 部品番号<br>PART NO. | 部品名       | PART NAME | 数量<br>QTY | サービス<br>コード<br>S.C | 適用号機<br>SERIAL NO. | 互換性<br>ICA | 代替部品<br>REPLACEABLE<br>PART |           |
|------------|------------------|-----------|-----------|-----------|--------------------|--------------------|------------|-----------------------------|-----------|
|            |                  |           |           |           |                    |                    |            | 部品番号<br>PART NO.            | 数量<br>QTY |
| 01         | 4514700          | クリップ ;ホース | CLIP;HOSE | 4         |                    |                    |            |                             |           |
| 11         | 4055312          | クリップ ;バンド | CLIP;BAND | 1         |                    |                    |            |                             |           |
| 17         | J011020          | ボルト ;セムス  | BOLT;SEMS | 4         |                    |                    |            |                             |           |
| 18         | 4190266          | クリップ      | CLIP      | 4         |                    |                    |            |                             |           |
| 21A        | 4191976          | ホース ;フUEL | HOSE;FUEL | 1         |                    |                    |            |                             |           |
| 21B        | 4278392          | チューブ      | TUBE      | 1         |                    |                    |            |                             |           |
| 22A        | 4137970          | ホース ;フUEL | HOSE;FUEL | 1         |                    |                    |            |                             |           |
| 22B        | 4210694          | チューブ      | TUBE      | 1         |                    |                    |            |                             |           |
|            |                  |           |           |           |                    |                    |            |                             |           |
|            |                  |           |           |           |                    |                    |            |                             |           |
|            |                  |           |           |           |                    |                    |            |                             |           |
|            |                  |           |           |           |                    |                    |            |                             |           |
|            |                  |           |           |           |                    |                    |            |                             |           |
|            |                  |           |           |           |                    |                    |            |                             |           |
|            |                  |           |           |           |                    |                    |            |                             |           |
|            |                  |           |           |           |                    |                    |            |                             |           |
|            |                  |           |           |           |                    |                    |            |                             |           |

燃料タンク  
FUEL TANK



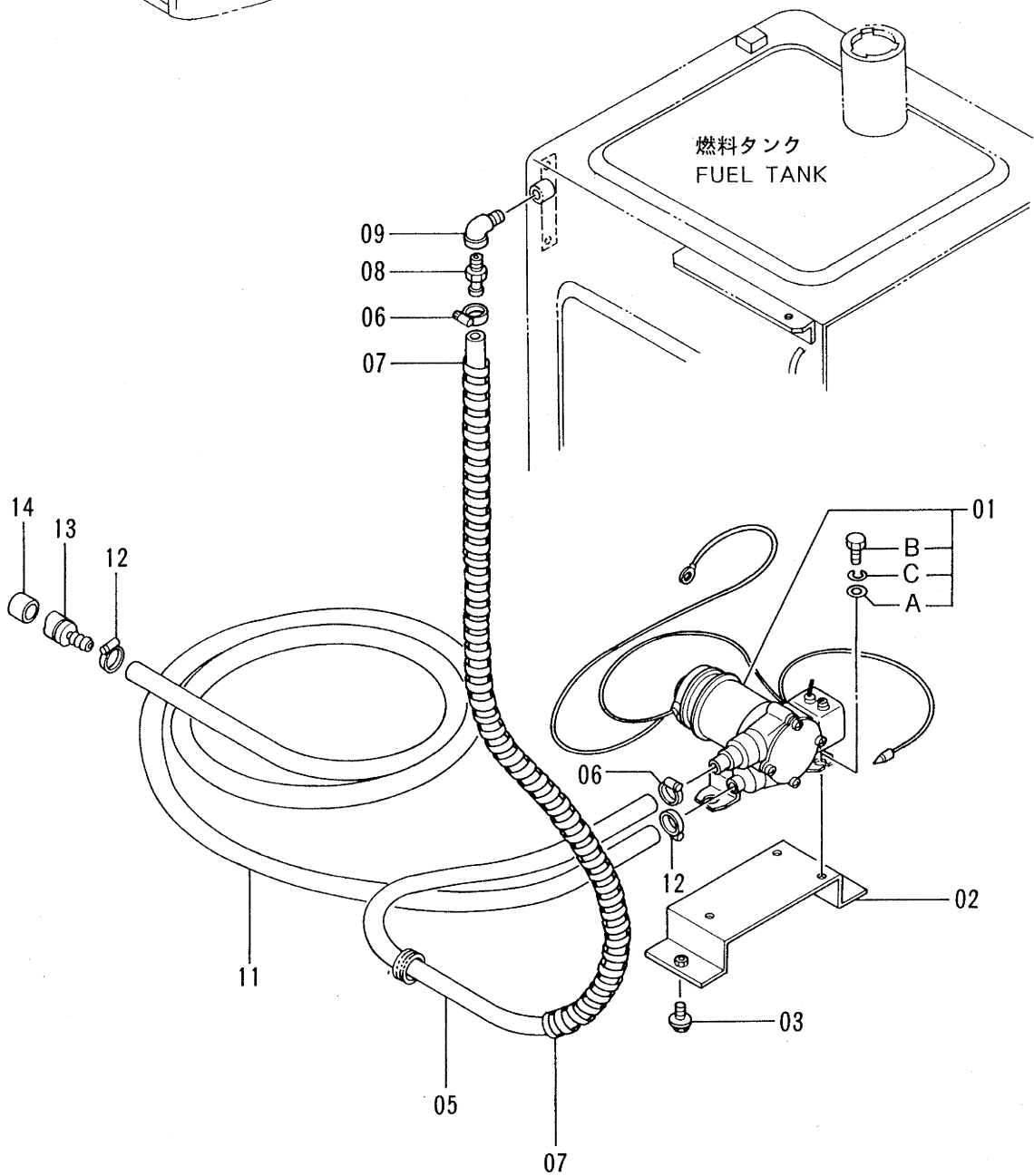
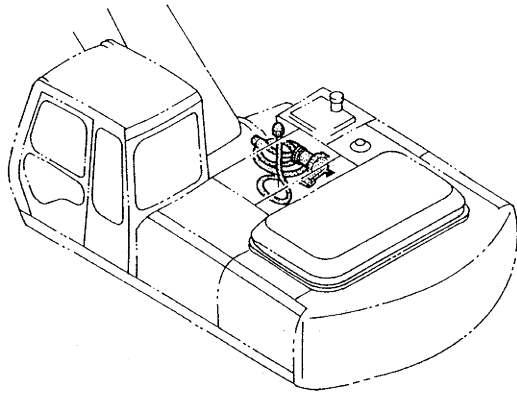
燃料タンク  
FUEL TANK

10001-

| 符号<br>ITEM | 部品番号<br>PART NO. | 部 品 名            | PART NAME       | 数量<br>Q'TY | サービス<br>コード<br>S.C | 適用号機<br>SERIAL NO.                      | 互換性<br>ICA | 代替部品<br>REPLACEABLE<br>PART |            |
|------------|------------------|------------------|-----------------|------------|--------------------|---|------------|-----------------------------|------------|
|            |                  |                  |                 |            |                    |   |            | 部品番号<br>PART NO.            | 数量<br>Q'TY |
| 00         | 5003003          | タンク;フイェル         | TANK;FUEL       | 1          |                    | STD: -10623<br>LC: -10654               |            |                             |            |
| 00         | 5005264          | タンク;フイェル         | TANK;FUEL       | 1          | #                  | STD:10624-<br>LC:10655-                 |            |                             |            |
| 01         | 4121496          | フィルタ             | FILTER          | 1          |                    | STD: -10623<br>LC: -10654               |            |                             |            |
| 01         | 4353560          | ストレーナ            | STRAINER        | 1          | #                  | STD:10624-<br>LC:10655-                 |            |                             |            |
| 02         | 4188409          | キャツプ (H800)      | CAP (H800)      | 1          |                    | -D95/04                                 | I          | 4361638                     | 1          |
| 02         | 4361638          | キャツプ (H800-H808) | CAP (H800-H808) | 1          | #                  | D95/05-                                 |            |                             |            |
| 02A        | 4168820          | ・パツキン;ラハ-        | -PACKING;RUBBER | 1          |                    |   |            |                             |            |
| 04         | 94-2013          | プラグ              | PLUG            | 1          |                    |   |            |                             |            |
| 06         | 8033923          | ゲージ;レベル          | GAUGE;LEVEL     | 1          |                    | STD: -10623<br>LC: -10654               |            |                             |            |
| 06A        | 4100967          | ・ボルト             | -BOLT           | 2          |                    | STD: -10623<br>LC: -10654               |            |                             |            |
| 07         | 449558           | ワツシヤ;シール         | WASHER;SEAL     | 4          |                    | LC: -10654<br>STD: -10623<br>LC: -10654 |            |                             |            |
| 09         | 4257159          | ブラケット            | BRACKET         | 1          |                    |   |            |                             |            |
| 10         | J011016          | ボルト;セムス          | BOLT;SEMS       | 1          |                    |   |            |                             |            |
| 11         | 4257128          | フロート             | FLOAT           | 1          |                    |   |            |                             |            |
| 12         | J450510          | スクリュ;セムス         | SCREW;SEMS      | 5          |                    |   |            |                             |            |
| 13         | 4269607          | パツキン             | PACKING         | 1          |                    |   |            |                             |            |
| 15         | 4259788          | スイッチ;レベル         | SWITCH;LEVEL    | 1          |                    |   |            |                             |            |
| 16         | 4157648          | ワツシヤ;シール         | WASHER;SEAL     | 1          |                    |   |            |                             |            |
| 18         | 4216448          | バルブ;ボール          | VALVE;BALL      | 1          |                    | -D95/12                                 | Y          | 4374265                     | 1          |
| 18         | 4374265          | バルブ;ボール          | VALVE;BALL      | 1          | #                  | D96/01-                                 |            |                             |            |
| 19         | J70782           | アダプタ             | ADAPTER         | 1          |                    |   |            |                             |            |
| 20         | 94-2011          | プラグ              | PLUG            | 1          |                    |   |            |                             |            |
| 102        | 4288155          | ボルト              | BOLT            | 4          |                    |   |            |                             |            |
| 103        | A590916          | ワツシヤ;スプリング       | WASHER;SPRING   | 4          |                    |   |            |                             |            |
| 105        | J222016          | ワツシヤ             | WASHER          | 4          |                    |   |            |                             |            |



燃料給油ポンプ (オプション)  
FUEL FEED PUMP (OPTION)

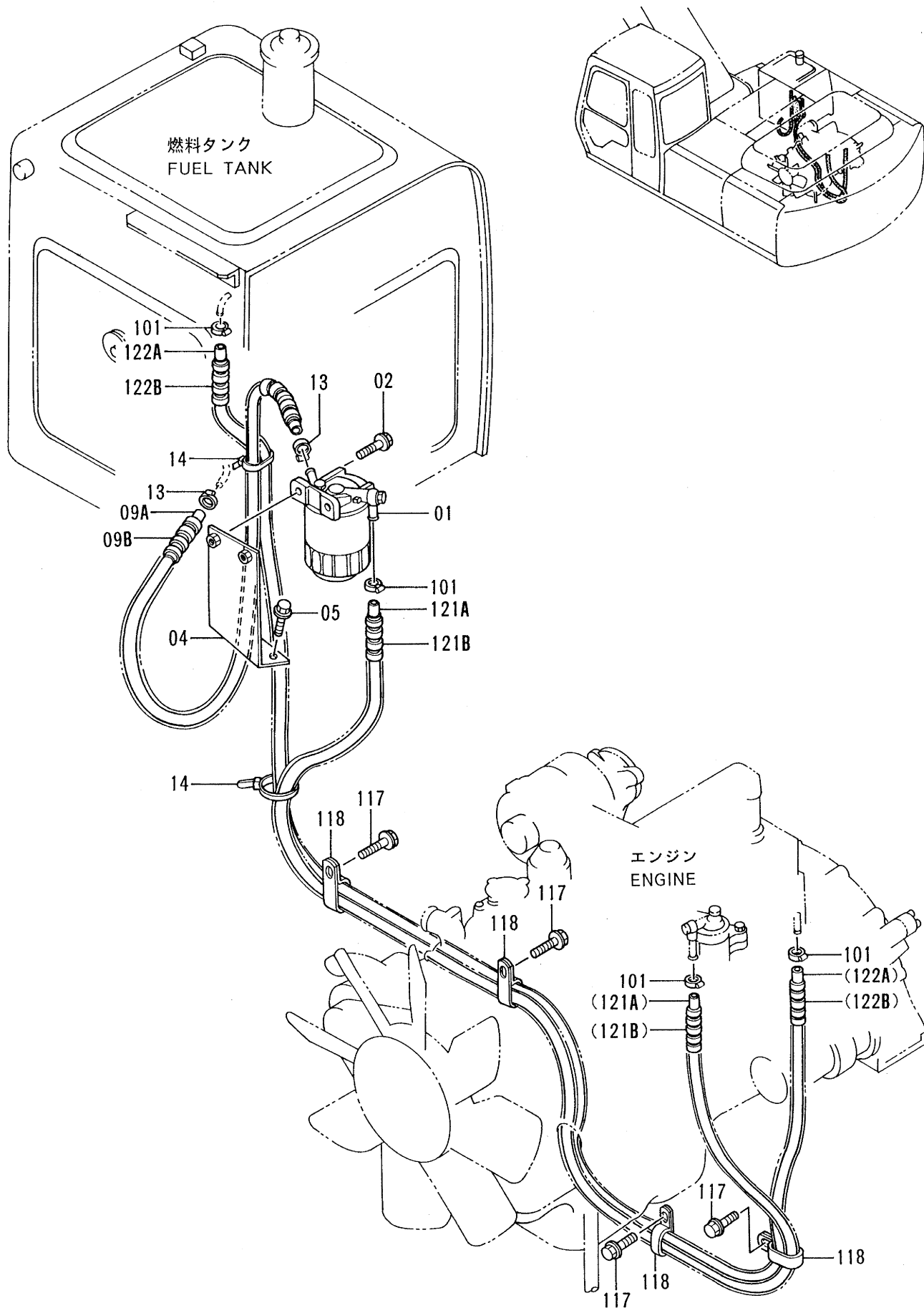


燃料給油ポンプ (オプション)  
FUEL FEED PUMP (OPTION)

10001-

| 符号<br>ITEM | 部品番号<br>PART NO. | 部 品 名        | PART NAME      | 数量<br>QTY | サービス<br>コード<br>S.C | 適用号機<br>SERIAL NO. | 互<br>換<br>性<br>ICA | 代 替 部 品<br>REPLACEABLE<br>PART |           |
|------------|------------------|--------------|----------------|-----------|--------------------|--------------------|--------------------|--------------------------------|-----------|
|            |                  |              |                |           |                    |                    |                    | 部品番号<br>PART NO.               | 数量<br>QTY |
| 01         | 4291162          | ポンプ          | PUMP           | 1         |                    |                    |                    |                                |           |
| 01A        | 4142952          | ・ワッシャー       | ・WASHER        | 3         |                    |                    |                    |                                |           |
| 01B        | J900830          | ・ボルト         | ・BOLT          | 3         |                    |                    |                    |                                |           |
| 01C        | A590908          | ・ワッシャー;スプリング | ・WASHER;SPRING | 3         |                    |                    |                    |                                |           |
| 02         | 9728926          | ブラケット        | BRACKET        | 1         |                    |                    |                    |                                |           |
| 03         | J021225          | ボルト;セムス      | BOLT;SEMS      | 2         |                    |                    |                    |                                |           |
| 05         | 4271109          | ホース          | HOSE           | 1         |                    |                    |                    |                                |           |
| 06         | 4504367          | クランプ;ホース     | CLAMP;HOSE     | 2         |                    |                    |                    |                                |           |
| 07         | 4044420          | プロテクタ        | PROTECTOR      | 2         |                    |                    |                    |                                |           |
| 08         | 4004589          | ジョイント        | JOINT          | 1         |                    |                    |                    |                                |           |
| 09         | 94-0632          | エルボ;S        | ELBOW;S        | 1         |                    |                    |                    |                                |           |
| 11         | 4051160          | ホース;フューエル    | HOSE;FUEL      | 1         |                    |                    |                    |                                |           |
| 12         | 4504367          | クランプ;ホース     | CLAMP;HOSE     | 2         |                    |                    |                    |                                |           |
| 13         | 4103527          | ストレーナ        | STRAINER       | 1         |                    |                    |                    |                                |           |
| 14         | 4507650          | ストレーナ        | STRAINER       | 1         |                    |                    |                    |                                |           |
|            |                  |              |                |           |                    |                    |                    |                                |           |
|            |                  |              |                |           |                    |                    |                    |                                |           |
|            |                  |              |                |           |                    |                    |                    |                                |           |
|            |                  |              |                |           |                    |                    |                    |                                |           |
|            |                  |              |                |           |                    |                    |                    |                                |           |
|            |                  |              |                |           |                    |                    |                    |                                |           |
|            |                  |              |                |           |                    |                    |                    |                                |           |
|            |                  |              |                |           |                    |                    |                    |                                |           |
|            |                  |              |                |           |                    |                    |                    |                                |           |
|            |                  |              |                |           |                    |                    |                    |                                |           |
|            |                  |              |                |           |                    |                    |                    |                                |           |
|            |                  |              |                |           |                    |                    |                    |                                |           |

# 燃料ダブルフィルタ (オプション) FUEL DOUBLE FILTER (OPTION)

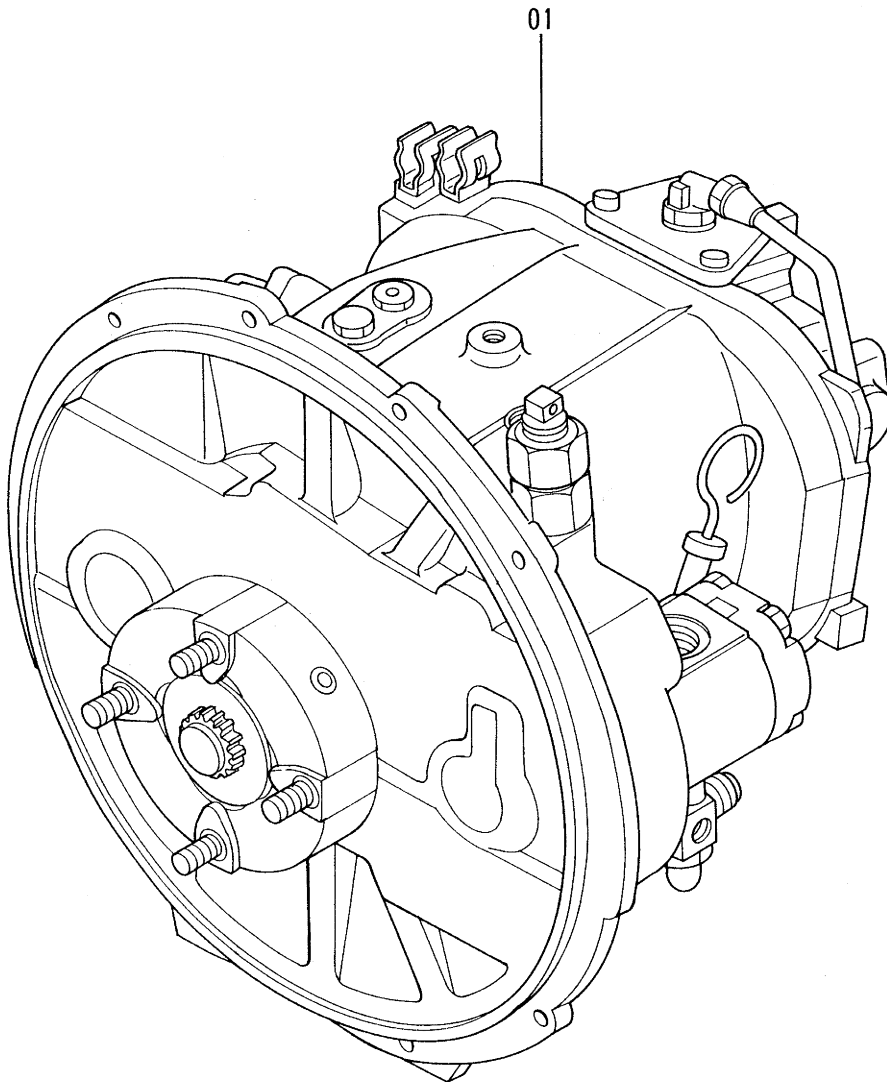
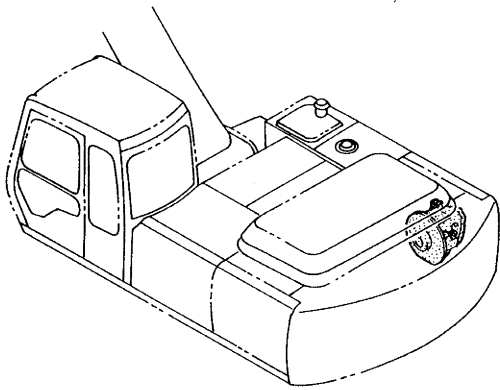


燃料ダブルフィルタ (オプション)  
FUEL DOUBLE FILTER (OPTION)

10001-

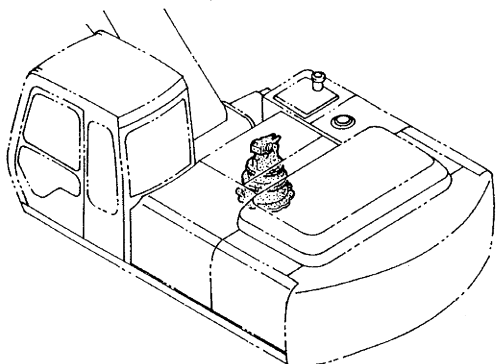
| 符号<br>ITEM | 部品番号<br>PART NO. | 部品名        | PART NAME   | 数量<br>Q'TY | サービス<br>コード<br>S.C | 適用号機<br>SERIAL NO. | 互換性<br>ICA | 代替部品<br>REPLACEABLE<br>PART |            |
|------------|------------------|------------|-------------|------------|--------------------|--------------------|------------|-----------------------------|------------|
|            |                  |            |             |            |                    |                    |            | 部品番号<br>PART NO.            | 数量<br>Q'TY |
| 01         | 4216242          | フィルタ;フューエル | FILTER;FUEL | 1          |                    |                    |            |                             |            |
| 02         | J011030          | ボルト;セムス    | BOLT;SEMS   | 2          |                    |                    |            |                             |            |
| 04         | 9731330          | ブラケット      | BRACKET     | 1          |                    |                    |            |                             |            |
| 05         | J011025          | ボルト;セムス    | BOLT;SEMS   | 2          |                    |                    |            |                             |            |
| 09A        | 4293524          | ホース;フューエル  | HOSE;FUEL   | 1          |                    |                    |            |                             |            |
| 09B        | 4293522          | チューブ       | TUBE        | 1          |                    |                    |            |                             |            |
| 13         | 4514700          | クリップ;ホース   | CLIP;HOSE   | 2          |                    |                    |            |                             |            |
| 14         | 4055312          | クリップ;バンド   | CLIP;BAND   | 2          |                    |                    |            |                             |            |
| 101        | 4514700          | クリップ;ホース   | CLIP;HOSE   | 4          |                    |                    |            |                             |            |
| 117        | J011020          | ボルト;セムス    | BOLT;SEMS   | 4          |                    |                    |            |                             |            |
| 118        | 4190266          | クリップ       | CLIP        | 4          |                    |                    |            |                             |            |
| 121A       | 4191976          | ホース;フューエル  | HOSE;FUEL   | 1          |                    |                    |            |                             |            |
| 121B       | 4278392          | チューブ       | TUBE        | 1          |                    |                    |            |                             |            |
| 122A       | 4137970          | ホース;フューエル  | HOSE;FUEL   | 1          |                    |                    |            |                             |            |
| 122B       | 4210694          | チューブ       | TUBE        | 1          |                    |                    |            |                             |            |
|            |                  |            |             |            |                    |                    |            |                             |            |
|            |                  |            |             |            |                    |                    |            |                             |            |
|            |                  |            |             |            |                    |                    |            |                             |            |
|            |                  |            |             |            |                    |                    |            |                             |            |
|            |                  |            |             |            |                    |                    |            |                             |            |
|            |                  |            |             |            |                    |                    |            |                             |            |
|            |                  |            |             |            |                    |                    |            |                             |            |
|            |                  |            |             |            |                    |                    |            |                             |            |
|            |                  |            |             |            |                    |                    |            |                             |            |

ポンプ装置  
PUMP DEVICE

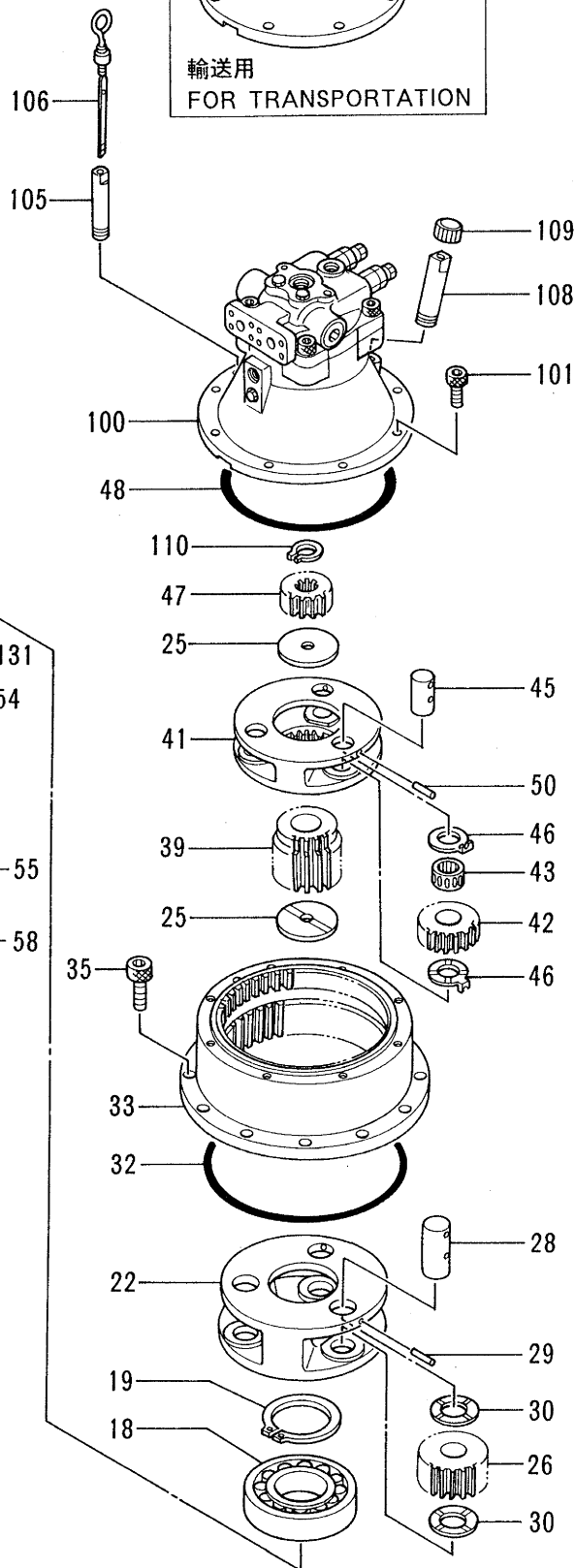
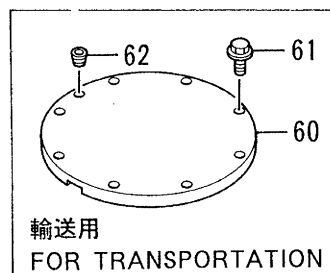
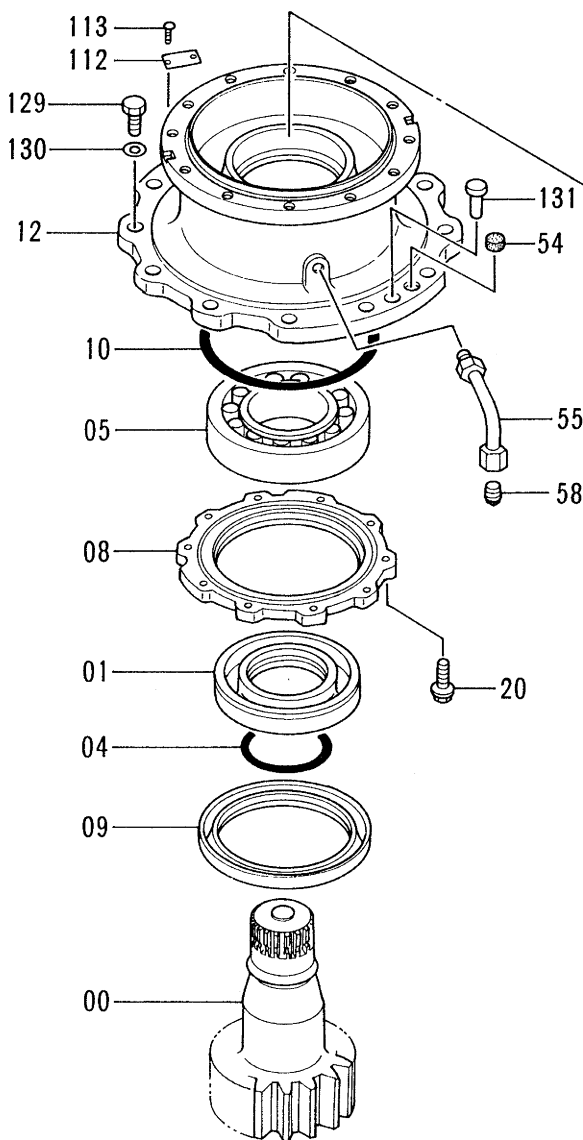




# 旋回装置 SWING DEVICE



200  
00~62



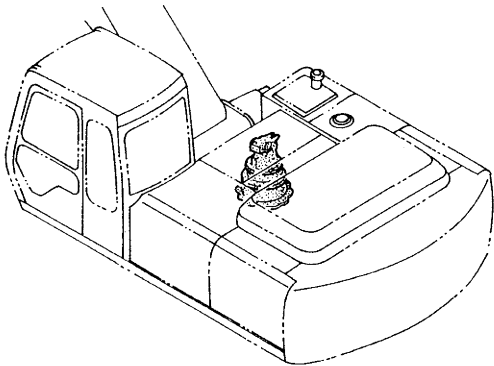
旋回装置  
SWING DEVICE

10001-

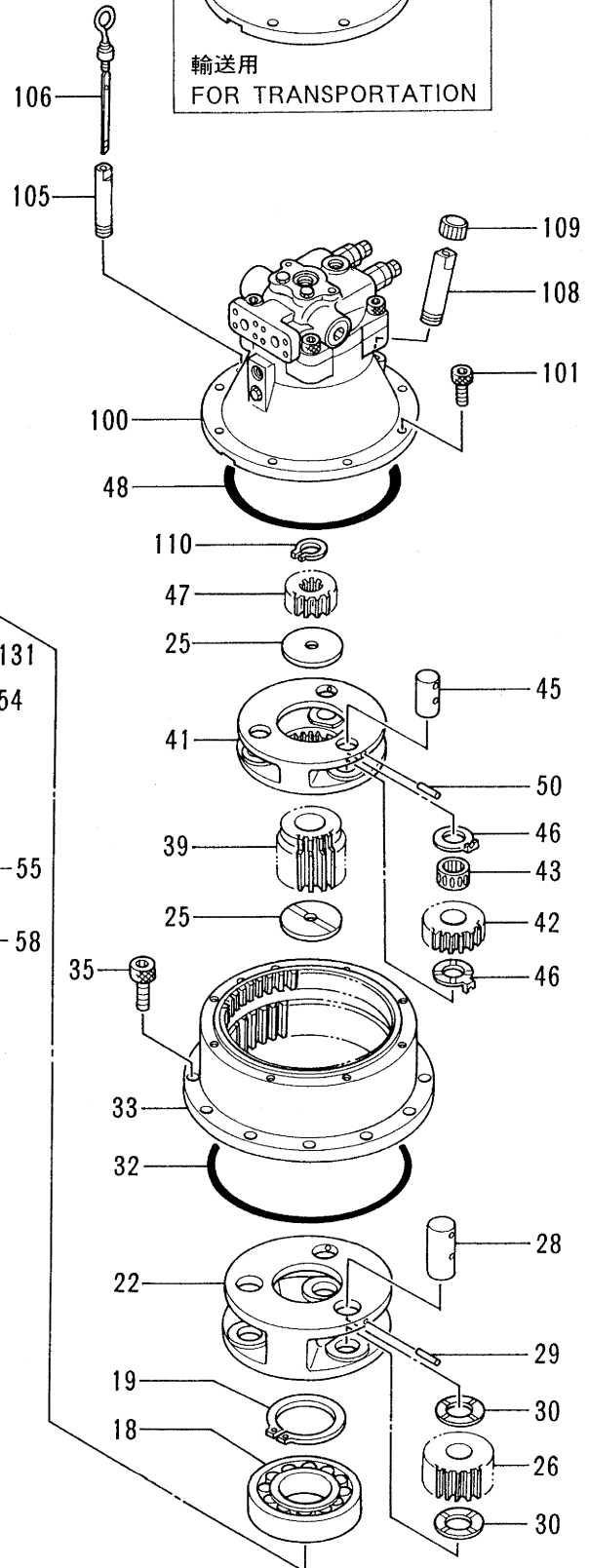
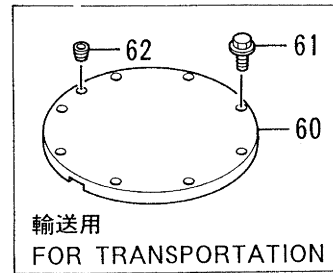
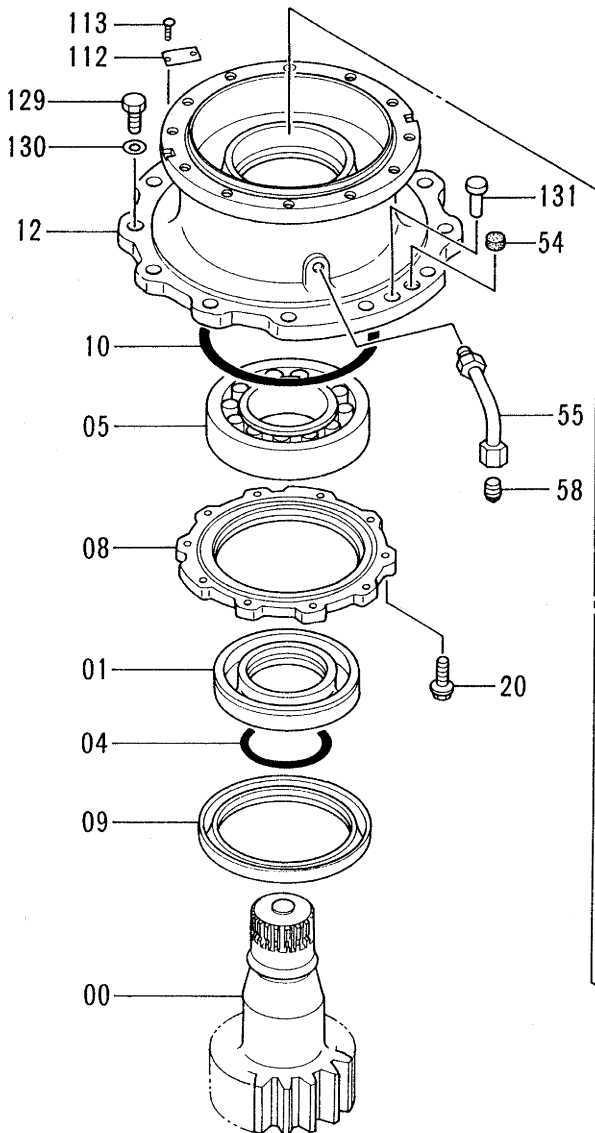
| 符号<br>ITEM | 部品番号<br>PART NO. | 部 品 名            | PART NAME                         | 数量<br>Q'TY | サービス<br>コード<br>S.C | 適用号機<br>SERIAL NO. | 互<br>換<br>性<br>ICA | 代 替 部 品<br>REPLACEABLE<br>PART |            |
|------------|------------------|------------------|-----------------------------------|------------|--------------------|--------------------|--------------------|--------------------------------|------------|
|            |                  |                  |                                   |            |                    |                    |                    | 部品番号<br>PART NO.               | 数量<br>Q'TY |
| 00         | 2028849          | シャフト;プロペラ        | SHAFT;PROP.                       | 1          |                    |                    |                    |                                |            |
| 01         | 4253309          | スリーブ             | SLEEVE                            | 1          |                    |                    |                    |                                |            |
| 04         | A810130          | O-リング            | O-RING                            | 1          |                    | -H03083            | Y                  | A811130                        | 1          |
| 04         | A811130          | O-リング            | O-RING                            | 1          | #                  | H03084-            |                    |                                |            |
| 05         | 4252834          | ベアリング;スフィカル      | BRG.;SPH.ROL.                     | 1          |                    |                    |                    |                                |            |
| 08         | 3060561          | カバー              | COVER                             | 1          |                    |                    |                    |                                |            |
| 09         | 4253308          | シール;オイル          | SEAL;OIL                          | 1          |                    |                    |                    |                                |            |
| 10         | 4247590          | O-リング            | O-RING                            | 1          |                    | -H03285            |                    |                                |            |
| 12         | 1017263          | ハウジング            | HOUSING                           | 1          |                    |                    |                    |                                |            |
| 18         | 4504706          | ベアリング;スフィカル      | BRG.;SPH.ROL.                     | 1          |                    |                    |                    |                                |            |
| 19         | 942480           | リング;リテイニング       | RING;RETAINING                    | 1          |                    |                    |                    |                                |            |
| 20         | J011240          | ボルト;セムス          | BOLT;SEMS                         | 10         |                    |                    |                    |                                |            |
| 22         | 1014562          | キャリア             | CARRIER                           | 1          |                    |                    |                    |                                |            |
| 25         | 4187590          | プレート;スラスト        | PLATE;THRUST                      | 2          |                    |                    |                    |                                |            |
| 26         | 9734089          | ギヤ;プラネタリ         | GEAR;PLANETARY                    | 3          |                    | -H03285            | Y                  | 9744934                        | 3          |
| 26         | 9744934          | ギヤ;プラネタリ         | GEAR;PLANETARY                    | 3          | #                  | H03286-            |                    |                                |            |
| 28         | 4253311          | ピン               | PIN                               | 3          |                    |                    |                    |                                |            |
| 29         | 986954           | ピン;スプリング         | PIN;SPRING                        | 3          |                    |                    |                    |                                |            |
| 30         | 4266934          | プレート;スラスト        | PLATE;THRUST                      | 6          |                    |                    |                    |                                |            |
| 32         | 4203188          | O-リング            | O-RING                            | 1          |                    |                    |                    |                                |            |
| 33         | 1014483          | ギヤ;リング           | GEAR;RING                         | 1          |                    |                    |                    |                                |            |
| 35         | M341850          | ボルト;ソケット         | BOLT;SOCKET                       | 12         |                    |                    |                    |                                |            |
| 39         | 3050047          | ギヤ;サン            | GEAR;SUN                          | 1          |                    |                    |                    |                                |            |
| 41         | 1014563          | キャリア             | CARRIER                           | 1          |                    |                    |                    |                                |            |
| 42         | 3050050          | ギヤ;プラネタリ         | GEAR;PLANETARY                    | 3          |                    |                    |                    |                                |            |
| 43         | 4183108          | ベアリング;ニードル       | BRG.;NEEDLE                       | 3          |                    | -H03083            | Y                  | 4354748                        | 3          |
| 43         | 4354748          | ベアリング;ニードル       | BRG.;NEEDLE                       | 3          | #                  | H03084-            |                    |                                |            |
| 45         | 4246249          | ピン               | PIN                               | 3          |                    |                    |                    |                                |            |
| 46         | 4269482          | プレート;スラスト        | PLATE;THRUST                      | 6          |                    |                    |                    |                                |            |
| 47         | 3050046          | ギヤ;サン            | GEAR;SUN                          | 1          |                    |                    |                    |                                |            |
| 48         | 4252835          | O-リング            | O-RING                            | 1          |                    |                    |                    |                                |            |
| 50         | 4144020          | ピン;スプリング         | PIN;SPRING                        | 3          |                    |                    |                    |                                |            |
| 54         | 431578           | コルク              | CORK                              | 2          |                    |                    |                    |                                |            |
| 55         | 8050212          | パイプ              | PIPE                              | 1          |                    |                    |                    |                                |            |
| 58         | 94-2013          | プラグ              | PLUG                              | 1          |                    |                    |                    |                                |            |
| 60         | 8053415          | カバー<br>(輸送用)     | COVER<br>(for transportation)     | 1          |                    |                    |                    |                                |            |
| 61         | J011255          | ボルト;セムス<br>(輸送用) | BOLT;SEMS<br>(for transportation) | 8          |                    |                    |                    |                                |            |
|            |                  | 次ページへ続く          | CONTINUED                         |            |                    |                    |                    |                                |            |



# 旋回装置 SWING DEVICE



200  
00~62

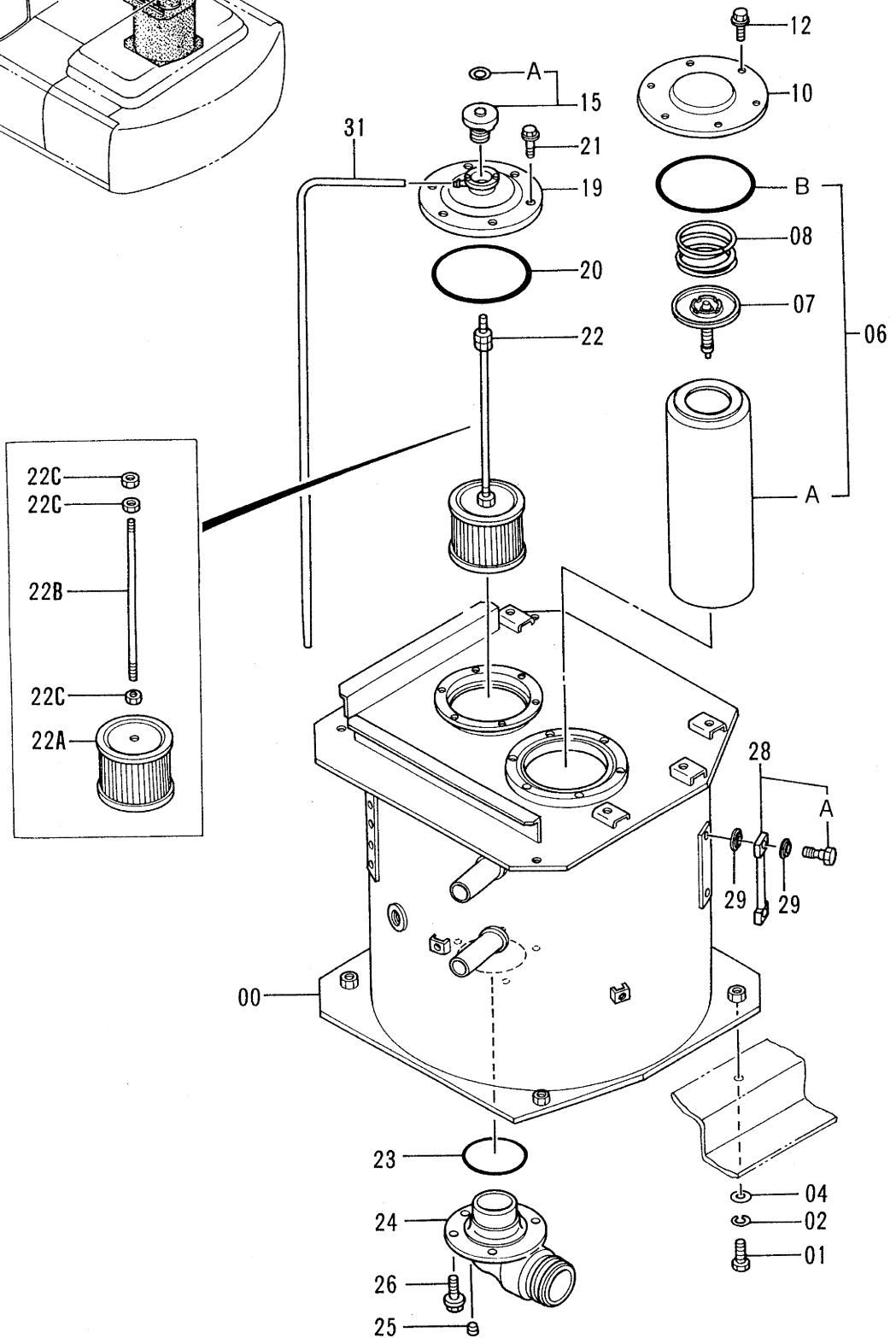
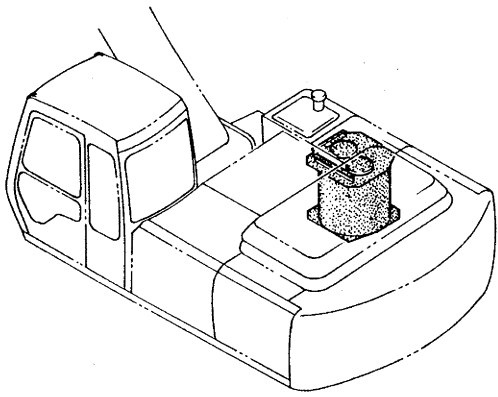


旋回装置  
SWING DEVICE

10001-

| 符号<br>ITEM | 部品番号<br>PART NO. | 部 品 名             | PART NAME                       | 数量<br>QTY | サービス<br>コード<br>S.C | 適用号機<br>SERIAL NO. | 互<br>換<br>性<br>ICA | 代 替 部 品<br>REPLACEABLE<br>PART |            |
|------------|------------------|-------------------|---------------------------------|-----------|--------------------|--------------------|--------------------|--------------------------------|------------|
|            |                  |                   |                                 |           |                    |                    |                    | 部品番号<br>PART NO.               | 数量<br>Q'TY |
| 62         | 94-2011          | プラグ<br>(輸送用)      | PLUG<br>(for transportation)    | 1         |                    |                    |                    |                                |            |
| 100        | 4255503          | モータ;オイル           | MOTOR;OIL                       | 1         | H                  |                    |                    |                                |            |
| 101        | M341228          | ボルト;ソケット          | BOLT;SOCKET                     | 8         |                    |                    |                    |                                |            |
| 105        | 4264452          | パイプ               | PIPE                            | 1         |                    |                    |                    |                                |            |
| 106        | 3053451          | ゲージ;レベル           | GAUGE;LEVEL                     | 1         |                    | -H02318            | Y                  | 3074223                        | 1          |
| 106        | 3074223          | ゲージ;レベル           | GAUGE;LEVEL                     | 1         | #                  | H02319-            |                    |                                |            |
| 108        | 4262343          | パイプ               | PIPE                            | 1         |                    |                    |                    |                                |            |
| 109        | 4298572          | キャップ              | CAP                             | 1         |                    | -H01830            | Y                  | 4343365                        | 1          |
| 109        | 4343365          | キャップ              | CAP                             | 1         |                    | H01831-            |                    |                                |            |
| 110        | 991342           | リング;リテイニング        | RING;RETAINING                  | 1         |                    |                    |                    |                                |            |
| 112        | 3053093          | ネームプレート           | NAME-PLATE                      | 1         |                    |                    |                    |                                |            |
| 113        | M492564          | スクリュー;ドライブ        | SCREW;DRIVE                     | 2         |                    |                    |                    |                                |            |
| 129        | J932270          | ボルト               | BOLT                            | 12        |                    |                    |                    |                                |            |
| 130        | 4089822          | ワッシャ              | WASHER                          | 12        |                    |                    |                    |                                |            |
| 131        | 4080398          | ピン;ノック            | PIN;KNOCK                       | 2         |                    | -10801             | Y                  | 4390656                        | 2          |
| 131        | 4390656          | ピン;ノック            | PIN;KNOCK                       | 2         | #                  | 10802-             |                    |                                |            |
| 200        | 9111267          | センカイツーチ<br>(モータ無) | SWING DEVICE<br>(WITHOUT MOTOR) | 1         |                    |                    |                    |                                |            |

# オイルタンク OIL TANK

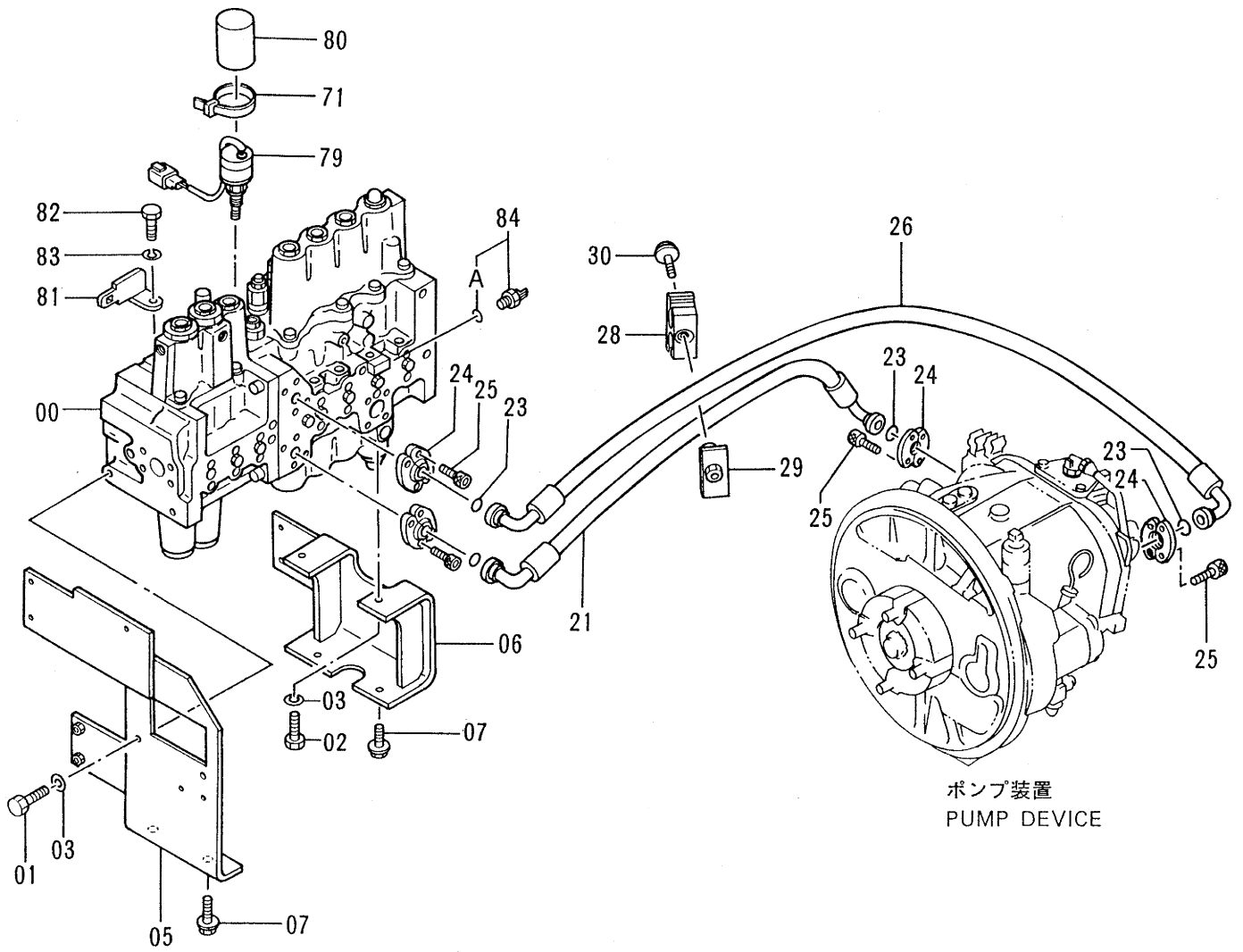
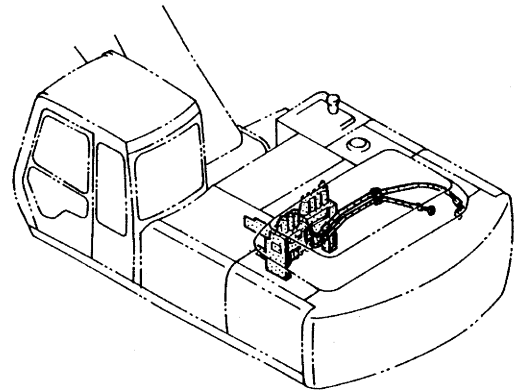


オイル タンク  
OIL TANK

10001-

| 符号<br>ITEM | 部品番号<br>PART NO. | 部 品 名       | PART NAME       | 数量<br>Q'TY | サービス<br>コード<br>S.C | 適用号機<br>SERIAL NO. | 互<br>換<br>性<br>ICA | 代 替 部 品<br>REPLACEABLE<br>PART |            |
|------------|------------------|-------------|-----------------|------------|--------------------|--------------------|--------------------|--------------------------------|------------|
|            |                  |             |                 |            |                    |                    |                    | 部品番号<br>PART NO.               | 数量<br>Q'TY |
| 00         | 5003119          | タンク;オイル     | TANK;OIL        | 1          |                    |                    |                    |                                |            |
| 01         | J901640          | ボルト         | BOLT            | 4          |                    |                    |                    |                                |            |
| 02         | A590916          | ワッシャ;スプリング  | WASHER;SPRING   | 4          |                    |                    |                    |                                |            |
| 04         | J222016          | ワッシャ        | WASHER          | 4          |                    |                    |                    |                                |            |
| 06         | 4287061          | エレメント;フィルタ  | ELEMENT;FILTER  | 1          |                    | -10439             | Y                  | 4325820                        | 1          |
| 06         | 4325820          | エレメント;フィルタ  | ELEMENT;FILTER  | 1          | #                  | 10440-             |                    |                                |            |
| 06A        | 4261569          | ・エレメント;フィルタ | ・ELEMENT;FILTER | 1          |                    | -10439             | Y                  | 4292789                        | 1          |
| 06A        | 4292789          | ・エレメント;フィルタ | ・ELEMENT;FILTER | 1          | #                  | 10440-             |                    |                                |            |
| 06B        | A810190          | ・O-リング      | ・O-RING         | 1          |                    |                    |                    |                                |            |
| 07         | 4180414          | バルブ         | VALVE           | 1          |                    |                    |                    |                                |            |
| 08         | 4226549          | スプリング       | SPRING          | 1          |                    |                    |                    |                                |            |
| 10         | 4204057          | カバー         | COVER           | 1          |                    |                    |                    |                                |            |
| 12         | J011018          | ボルト;セムス     | BOLT;SEMS       | 6          |                    |                    |                    |                                |            |
| 15         | 4294701          | キャップ        | CAP             | 1          |                    |                    |                    |                                |            |
| 15A        | 4292827          | ・ネームプレート    | ・NAME-PLATE     | 1          |                    |                    |                    |                                |            |
| 19         | 8049319          | カバー         | COVER           | 1          |                    |                    |                    |                                |            |
| 20         | A810160          | O-リング       | O-RING          | 1          |                    |                    |                    |                                |            |
| 21         | J011022          | ボルト;セムス     | BOLT;SEMS       | 6          |                    |                    |                    |                                |            |
| 22         | 4259272          | フィルタ;サクシオン  | FILTER;SUCTION  | 1          |                    |                    |                    |                                |            |
| 22A        | 4210224          | ・ストレーナ      | ・STRAINER       | 1          |                    |                    |                    |                                |            |
| 22B        | 4286957          | ・ロッド        | ・ROD            | 1          |                    |                    |                    |                                |            |
| 22C        | J950010          | ・ナット        | ・NUT            | 3          |                    |                    |                    |                                |            |
| 23         | 934333           | O-リング       | O-RING          | 1          |                    |                    |                    |                                |            |
| 24         | 2035531          | パイプ;サクシオン   | PIPE;SUCTION    | 1          |                    | -10360             | Y                  | 2037826                        | 1          |
| 24         | 2037826          | パイプ;サクシオン   | PIPE;SUCTION    | 1          | #                  | 10361-             |                    |                                |            |
| 25         | 94-2011          | プラグ         | PLUG            | 1          |                    |                    |                    |                                |            |
| 26         | J011025          | ボルト;セムス     | BOLT;SEMS       | 5          |                    | -10801             | Y                  | J011030                        | 5          |
| 26         | J011030          | ボルト;セムス     | BOLT;SEMS       | 5          | #                  | 10802-             |                    |                                |            |
| 28         | 8053499          | ゲージ;レベル     | GAUGE;LEVEL     | 1          |                    |                    |                    |                                |            |
| 28A        | 4100967          | ・ボルト        | ・BOLT           | 2          |                    |                    |                    |                                |            |
| 29         | 449558           | ワッシャ;シール    | WASHER;SEAL     | 4          |                    |                    |                    |                                |            |
| 31         | 4149677          | ホース;ビニール    | HOSE;VINYL      | 1          |                    |                    |                    |                                |            |

# オイルクーラ配管 (1) OIL COOLER PIPING (1)

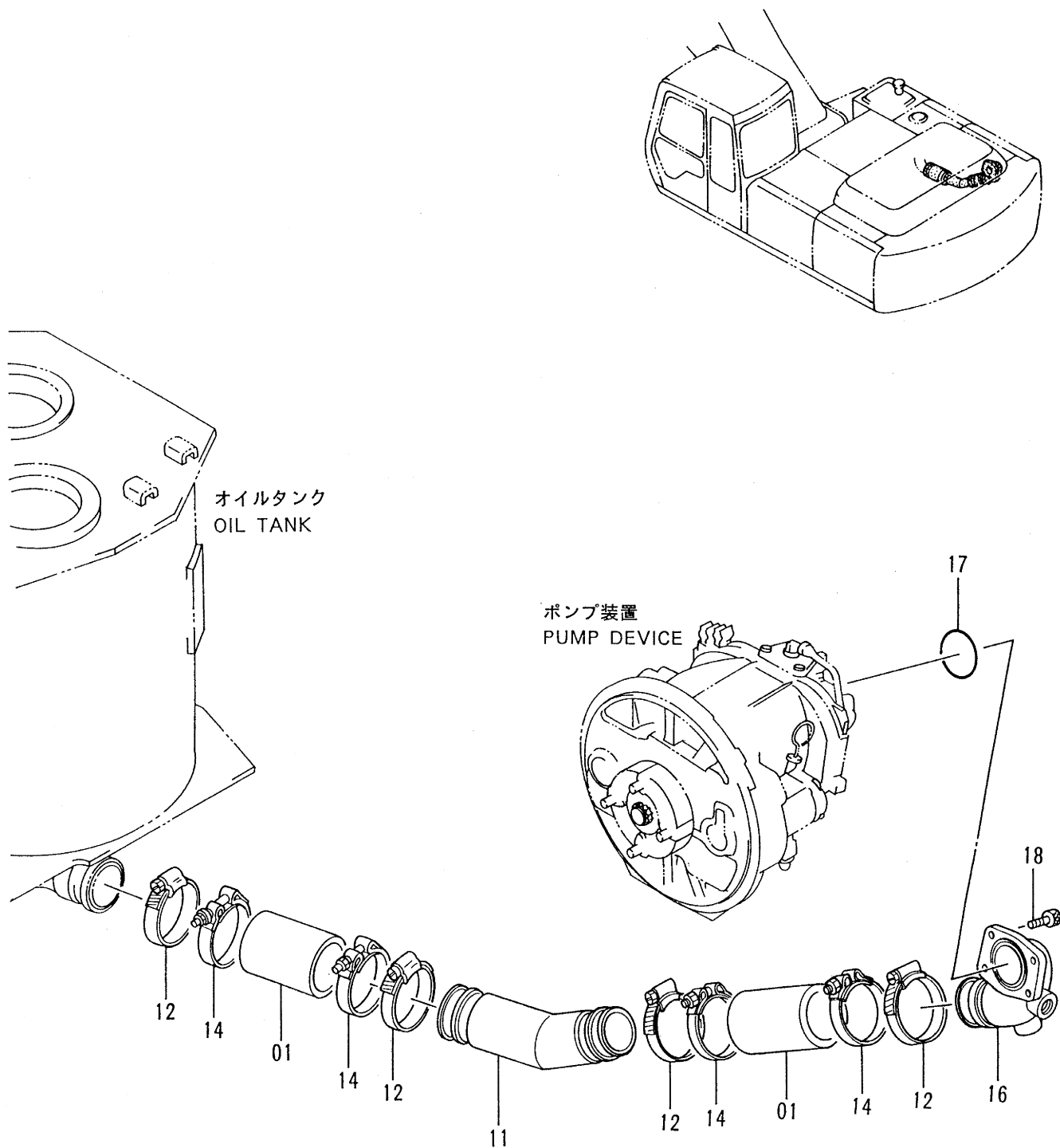


オイルクーラ配管 (1)  
OIL COOLER PIPING (1)

10001-

| 符号<br>ITEM | 部品番号<br>PART NO. | 部 品 名        | PART NAME       | 数量<br>QTY | サービス<br>コード<br>S.C | 適用号機<br>SERIAL NO.         | 互換性<br>ICA | 代替部品<br>REPLACEABLE<br>PART |           |
|------------|------------------|--------------|-----------------|-----------|--------------------|----------------------------|------------|-----------------------------|-----------|
|            |                  |              |                 |           |                    |                            |            | 部品番号<br>PART NO.            | 数量<br>QTY |
| 00         | 4327619          | バルブ ; コントロール | VALVE ; CONTROL | 1         | H                  | STD: -10053<br>LC : -10069 | I          | 4342876                     | 1         |
| 00         | 4342876          | バルブ ; コントロール | VALVE ; CONTROL | 1         | H                  | STD:10054-<br>LC :10070-   |            |                             |           |
| 01         | J901435          | ボルト          | BOLT            | 2         |                    |                            |            |                             |           |
| 02         | J901430          | ボルト          | BOLT            | 2         |                    |                            |            |                             |           |
| 03         | A590914          | ワッシャ ; スプリング | WASHER ; SPRING | 4         |                    |                            |            |                             |           |
| 05         | 8048594          | ブラケット        | BRACKET         | 1         |                    |                            |            |                             |           |
| 06         | 7024371          | ブラケット        | BRACKET         | 1         |                    |                            |            |                             |           |
| 07         | J011240          | ボルト ; セムス    | BOLT ; SEMS     | 4         |                    |                            |            |                             |           |
| 21         | 4282694          | ホース          | HOSE            | 1         |                    |                            |            |                             |           |
| 23         | 966993           | O-リング        | O-RING          | 4         |                    |                            |            |                             |           |
| 24         | 4085560          | フランジ ; スプリット | FLANGE ; SPLIT  | 8         |                    |                            |            |                             |           |
| 25         | M341240          | ボルト ; ソケット   | BOLT ; SOCKET   | 16        |                    |                            |            |                             |           |
| 26         | 4282695          | ホース          | HOSE            | 1         |                    |                            |            |                             |           |
| 28         | 8053449          | クランプ ; ホース   | CLAMP ; HOSE    | 1         |                    |                            |            |                             |           |
| 29         | 9738975          | クランプ         | CLAMP           | 1         |                    |                            |            |                             |           |
| 30         | J011275          | ボルト ; セムス    | BOLT ; SEMS     | 1         |                    |                            |            |                             |           |
| 71         | 4055311          | クリップ ; バンド   | CLIP ; BAND     | 1         |                    |                            |            |                             |           |
| 79         | 9101532          | センサー ; DP    | SENSOR ; DP     | 1         | H                  |                            |            |                             |           |
| 80         | 4277223          | キャップ         | CAP             | 1         |                    |                            |            |                             |           |
| 81         | 4252767          | ブラケット        | BRACKET         | 1         |                    |                            |            |                             |           |
| 82         | J900610          | ボルト          | BOLT            | 1         |                    |                            |            |                             |           |
| 83         | A590906          | ワッシャ ; スプリング | WASHER ; SPRING | 1         |                    |                            |            |                             |           |
| 84         | 4339754          | センサ          | SENSOR          | 1         |                    |                            |            |                             |           |
| 84A        | 4150302          | O-リング        | O-RING          | 1         |                    |                            |            |                             |           |

# オイルクーラ配管 (2) OIL COOLER PIPING (2)



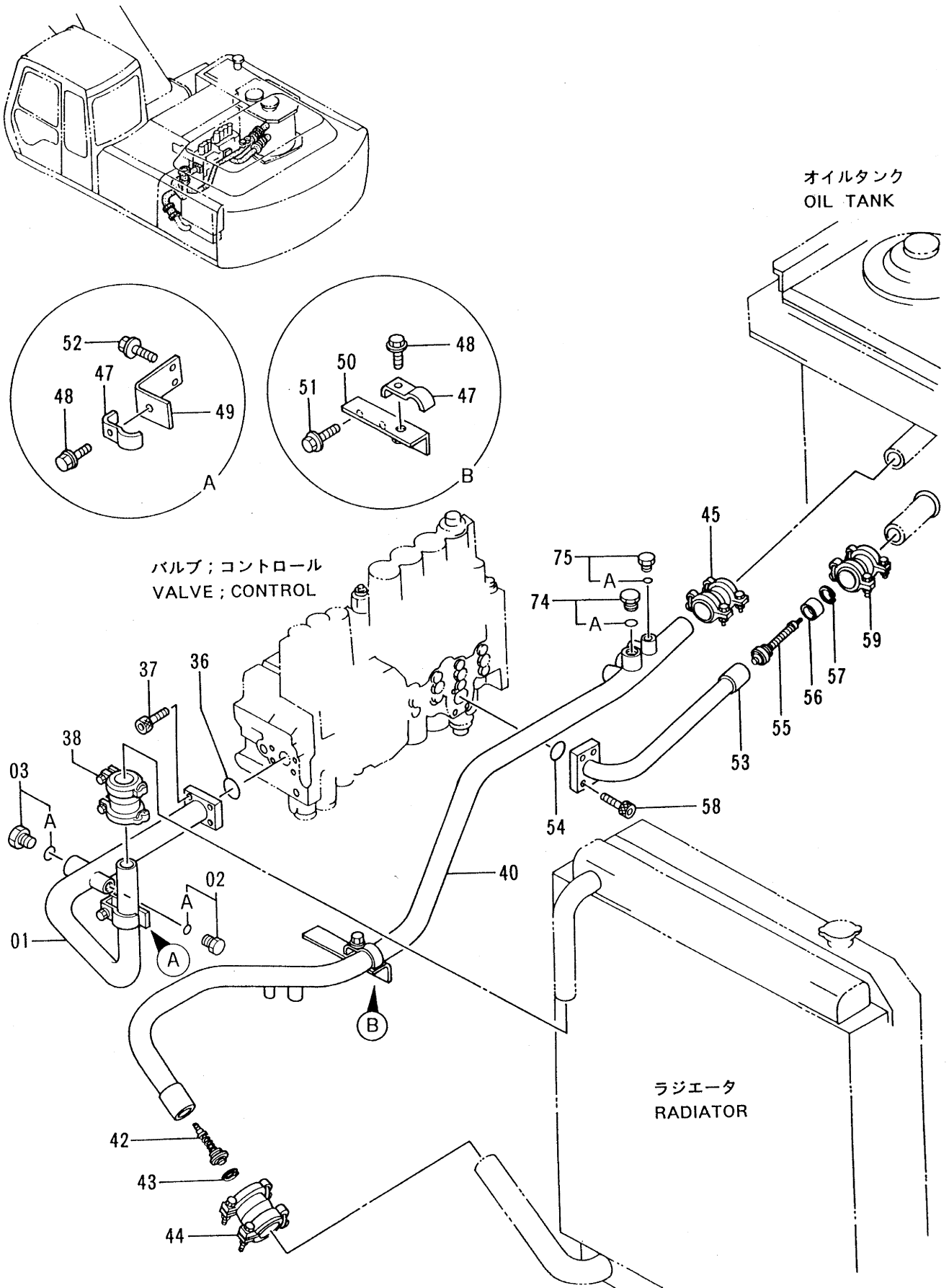
オイルクーラ配管 (2)  
OIL COOLER PIPING (2)

10001-

| 符号<br>ITEM | 部品番号<br>PART NO. | 部 品 名     | PART NAME    | 数量<br>QTY | サービス<br>コード<br>S.C | 適用号機<br>SERIAL NO.         | 互換性<br>ICA | 代替部品<br>REPLACEABLE<br>PART |           |
|------------|------------------|-----------|--------------|-----------|--------------------|----------------------------|------------|-----------------------------|-----------|
|            |                  |           |              |           |                    |                            |            | 部品番号<br>PART NO.            | 数量<br>QTY |
| 01         | 4109378          | ホース;ラハ-   | HOSE;RUBBER  | 2         |                    | STD: -10370<br>LC : -10418 | T          | 4348414<br>4283535          | 2<br>4    |
| 01         | 4348414          | ホース;ラハ-   | HOSE;RUBBER  | 2         | #                  | STD:10371-<br>LC :10419-   |            |                             |           |
| 11         | 4319987          | パイプ;サクシヨン | PIPE;SUCTION | 1         |                    | STD: -10386<br>LC : -10418 | Y          | 4357471                     | 1         |
| 11         | 4357471          | パイプ;サクシヨン | PIPE;SUCTION | 1         | #                  | STD:10387-<br>LC :10419-   |            |                             |           |
| 12         | 4507397          | クランプ;ホース  | CLAMP;HOSE   | 4         |                    |                            |            |                             |           |
| 14         | 4263766          | クランプ;ホース  | CLAMP;HOSE   | 4         |                    | STD: -10370<br>LC : -10418 |            |                             |           |
| 14         | 4283535          | クランプ;ホース  | CLAMP;HOSE   | 4         | #                  | STD:10371-<br>LC :10419-   |            |                             |           |
| 16         | 2035546          | マニホルド     | MANIFOLD     | 1         |                    | -10360                     | Y          | 2037825                     | 1         |
| 16         | 2037825          | マニホルド     | MANIFOLD     | 1         | #                  | 10361-                     |            |                             |           |
| 17         | A811085          | O-リング     | O-RING       | 1         |                    |                            |            |                             |           |
| 18         | M341228          | ボルト;ソケット  | BOLT;SOCKET  | 4         |                    |                            |            |                             |           |



# オイルクーラ配管 (3) OIL COOLER PIPING (3)

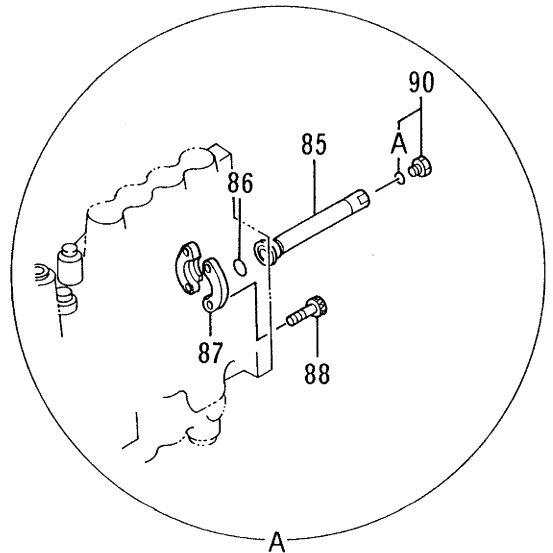
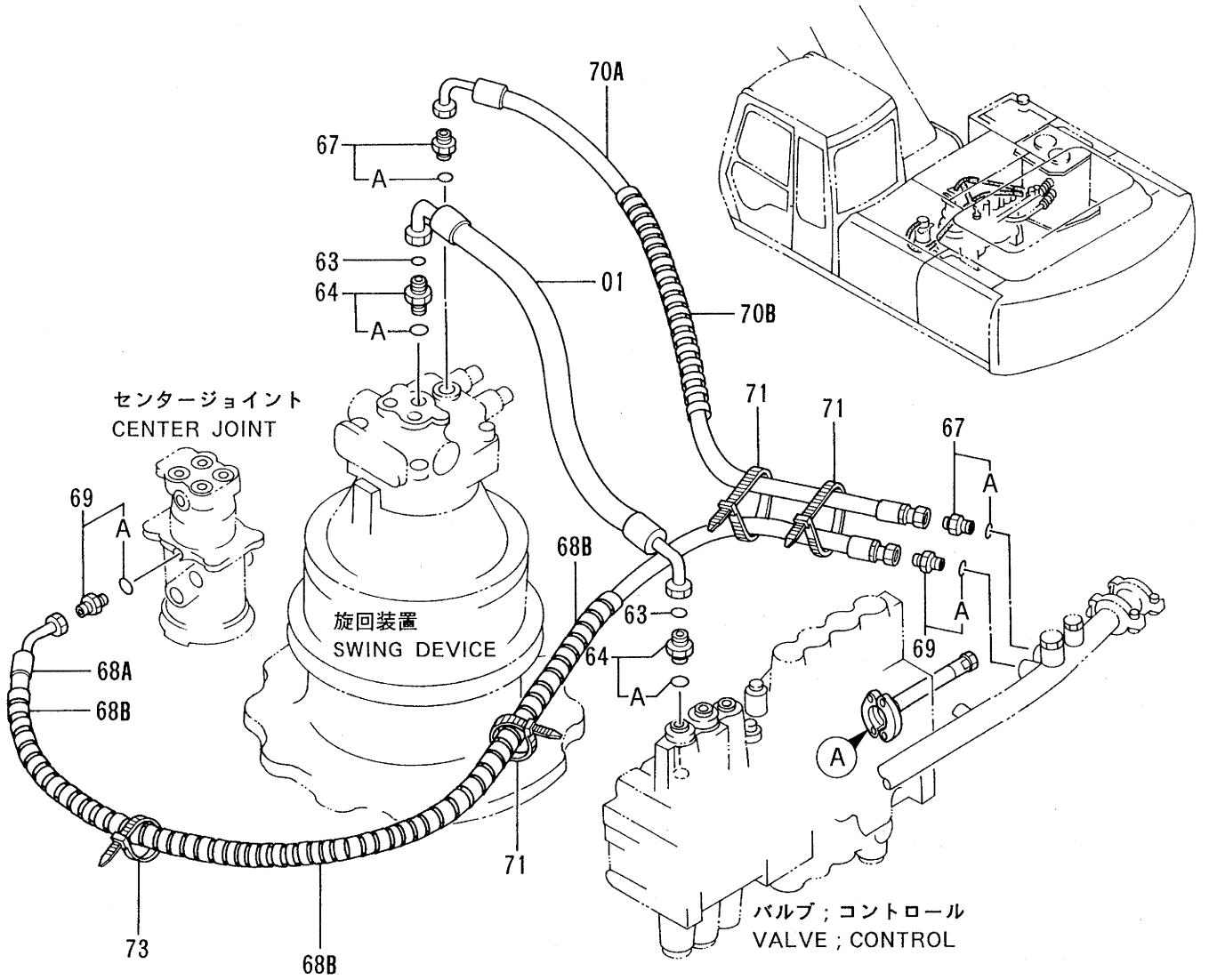


オイル冷却管 (3)  
OIL COOLER PIPING (3)

10001-

| 符号<br>ITEM | 部品番号<br>PART NO. | 部 品 名         | PART NAME      | 数量<br>QTY | サービス<br>コード<br>S.C | 適用号機<br>SERIAL NO. | 互<br>換<br>性<br>ICA | 代 替 部 品<br>REPLACEABLE<br>PART |           |
|------------|------------------|---------------|----------------|-----------|--------------------|--------------------|--------------------|--------------------------------|-----------|
|            |                  |               |                |           |                    |                    |                    | 部品番号<br>PART NO.               | 数量<br>QTY |
| 01         | 8056825          | ハ°イフ° ;リターン   | PIPE;RETURN    | 1         |                    |                    |                    |                                |           |
| 02         | 4174541          | プラグ°          | PLUG           | 1         |                    |                    |                    |                                |           |
| 02A        | 4506418          | ・O-リング°       | ・O-RING        | 1         |                    |                    |                    |                                |           |
| 03         | 4174542          | プラグ°          | PLUG           | 1         |                    |                    |                    |                                |           |
| 03A        | 4506424          | ・O-リング°       | ・O-RING        | 1         |                    |                    |                    |                                |           |
| 36         | A811040          | O-リング°        | O-RING         | 1         |                    |                    |                    |                                |           |
| 37         | M341036          | ボ°ルト;ソケット     | BOLT;SOCKET    | 4         |                    |                    |                    |                                |           |
| 38         | 4069801          | カップ°リング°      | COUPLING       | 1         |                    |                    |                    |                                |           |
| 40         | 7026935          | ハ°イフ° ;リターン   | PIPE;RETURN    | 1         |                    |                    |                    |                                |           |
| 42         | 4255211          | バ°ルブ°         | VALVE          | 1         |                    |                    |                    |                                |           |
| 43         | 991718           | リング° ;リテイニング° | RING;RETAINING | 1         |                    |                    |                    |                                |           |
| 44         | 4067834          | カップ°リング°      | COUPLING       | 1         |                    |                    |                    |                                |           |
| 45         | 4069801          | カップ°リング°      | COUPLING       | 1         |                    |                    |                    |                                |           |
| 47         | 4053698          | クランプ° ;ハ°イフ°  | CLAMP;PIPE     | 2         |                    |                    |                    |                                |           |
| 48         | J011270          | ボ°ルト;セムス      | BOLT;SEMS      | 2         |                    |                    |                    |                                |           |
| 49         | 9735346          | ブ°ラケット        | BRACKET        | 1         |                    |                    |                    |                                |           |
| 50         | 9735345          | ブ°ラケット        | BRACKET        | 1         |                    |                    |                    |                                |           |
| 51         | J011030          | ボ°ルト;セムス      | BOLT;SEMS      | 2         |                    |                    |                    |                                |           |
| 52         | J021025          | ボ°ルト;セムス      | BOLT;SEMS      | 2         |                    |                    |                    |                                |           |
| 53         | 8048265          | ハ°イフ° ;リターン   | PIPE;RETURN    | 1         |                    |                    |                    |                                |           |
| 54         | A811040          | O-リング°        | O-RING         | 1         |                    |                    |                    |                                |           |
| 55         | 4272164          | バ°ルブ°         | VALVE          | 1         |                    |                    |                    |                                |           |
| 56         | 4256203          | リング°          | RING           | 1         |                    |                    |                    |                                |           |
| 57         | 446751           | リング° ;リテイニング° | RING;RETAINING | 1         |                    |                    |                    |                                |           |
| 58         | M341036          | ボ°ルト;ソケット     | BOLT;SOCKET    | 4         |                    |                    |                    |                                |           |
| 59         | 4069801          | カップ°リング°      | COUPLING       | 1         |                    |                    |                    |                                |           |
| 74         | 4174542          | プラグ°          | PLUG           | 1         |                    |                    |                    |                                |           |
| 74A        | 4506424          | ・O-リング°       | ・O-RING        | 1         |                    |                    |                    |                                |           |
| 75         | 4092534          | プラグ°          | PLUG           | 1         |                    |                    |                    |                                |           |
| 75A        | 4509180          | ・O-リング°       | ・O-RING        | 1         |                    |                    |                    |                                |           |

# オイルクーラ配管 (4) OIL COOLER PIPING (4)

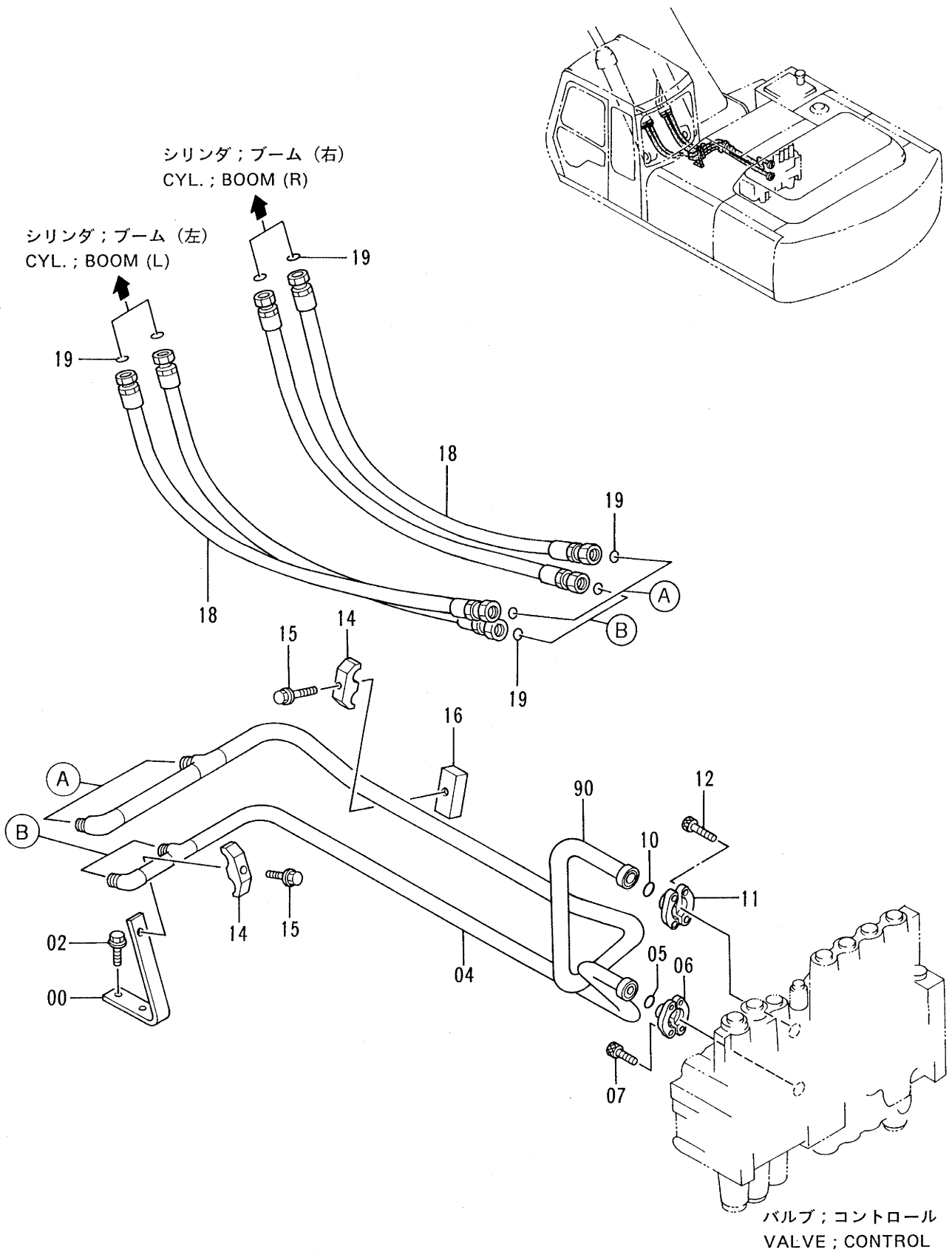


オイルクーラ配管 (4)  
OIL COOLER PIPING (4)

10001-

| 符号<br>ITEM | 部品番号<br>PART NO. | 部 品 名      | PART NAME    | 数量<br>QTY | サービス<br>コード<br>S.C | 適用号機<br>SERIAL NO. | 互<br>換<br>性<br>ICA | 代 替 部 品<br>REPLACEABLE<br>PART |           |
|------------|------------------|------------|--------------|-----------|--------------------|--------------------|--------------------|--------------------------------|-----------|
|            |                  |            |              |           |                    |                    |                    | 部品番号<br>PART NO.               | 数量<br>QTY |
| 01         | 4280890          | ホース        | HOSE         | 1         |                    |                    |                    |                                |           |
| 63         | 4187308          | O-リング      | O-RING       | 2         |                    |                    |                    |                                |           |
| 64         | 4189619          | アダプタ;S     | ADAPTER;S    | 2         |                    |                    |                    |                                |           |
| 64A        | 4506424          | ・O-リング     | ・O-RING      | 1         |                    |                    |                    |                                |           |
| 67         | 4200466          | アダプタ;S     | ADAPTER;S    | 2         |                    |                    |                    |                                |           |
| 67A        | 4509180          | ・O-リング     | ・O-RING      | 1         |                    |                    |                    |                                |           |
| 68A        | 4247344          | ホース;ナイロン   | HOSE;NYLON   | 1         |                    |                    |                    |                                |           |
| 68B        | 4044420          | プロテクタ      | PROTECTOR    | 3         |                    |                    |                    |                                |           |
| 69         | 4221290          | アダプタ;S     | ADAPTER;S    | 2         |                    |                    |                    |                                |           |
| 69A        | 4509180          | ・O-リング     | ・O-RING      | 1         |                    |                    |                    |                                |           |
| 70A        | 4277867          | ホース;ナイロン   | HOSE;NYLON   | 1         |                    |                    |                    |                                |           |
| 70B        | 4133527          | プロテクタ      | PROTECTOR    | 1         |                    |                    |                    |                                |           |
| 71         | 4055312          | クリップ;バンド   | CLIP;BAND    | 3         |                    |                    |                    |                                |           |
| 73         | 4121859          | クリップ;バンド   | CLIP;BAND    | 1         |                    |                    |                    |                                |           |
| 85         | 9739709          | パイプ        | PIPE         | 1         |                    |                    |                    |                                |           |
| 86         | 971489           | O-リング      | O-RING       | 1         |                    |                    |                    |                                |           |
| 87         | 4506459          | フランジ;スプリット | FLANGE;SPLIT | 2         |                    |                    |                    |                                |           |
| 88         | M341036          | ボルト;ソケット   | BOLT;SOCKET  | 4         |                    |                    |                    |                                |           |
| 90         | 4093624          | プラグ        | PLUG         | 1         |                    |                    |                    |                                |           |
| 90A        | 957366           | ・O-リング     | ・O-RING      | 1         |                    |                    |                    |                                |           |

# メイン配管 (1) MAIN PIPING (1)

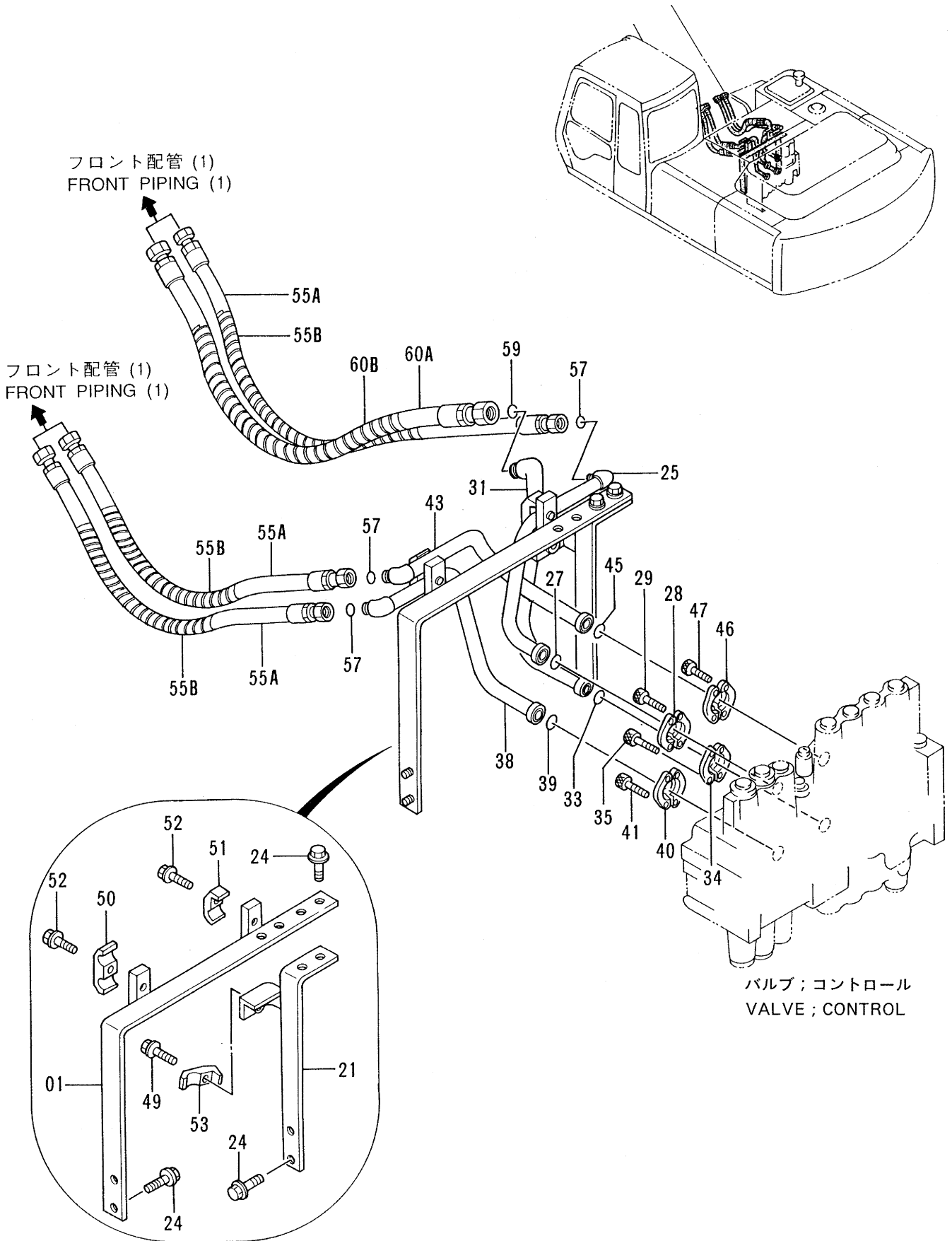


メイン配管 (1)  
MAIN PIPING (1)

10001-

| 符号<br>ITEM. | 部品番号<br>PART NO. | 部 品 名      | PART NAME    | 数量<br>QTY | サービス<br>コード<br>S.C | 適用号機<br>SERIAL NO. | 互換性<br>ICA | 代替部品<br>REPLACEABLE<br>PART |           |
|-------------|------------------|------------|--------------|-----------|--------------------|--------------------|------------|-----------------------------|-----------|
|             |                  |            |              |           |                    |                    |            | 部品番号<br>PART NO.            | 数量<br>QTY |
| 00          | 9725460          | サポート       | SUPPORT      | 1         |                    |                    |            |                             |           |
| 02          | J011225          | ボルト;セムス    | BOLT;SEMS    | 2         |                    |                    |            |                             |           |
| 04          | 8048429          | パイプ        | PIPE         | 1         |                    |                    |            |                             |           |
| 05          | 971489           | Oリング       | O-RING       | 1         |                    |                    |            |                             |           |
| 06          | 986910           | フランジ;スプリット | FLANGE;SPLIT | 2         |                    |                    |            |                             |           |
| 07          | M341030          | ボルト;ソケット   | BOLT;SOCKET  | 4         |                    |                    |            |                             |           |
| 10          | 966993           | Oリング       | O-RING       | 1         |                    |                    |            |                             |           |
| 11          | 962453           | フランジ;スプリット | FLANGE;SPLIT | 2         |                    |                    |            |                             |           |
| 12          | M341030          | ボルト;ソケット   | BOLT;SOCKET  | 4         |                    |                    |            |                             |           |
| 14          | 4153488          | クランプ;パイプ   | CLAMP;PIPE   | 2         |                    |                    |            |                             |           |
| 15          | J011270          | ボルト;セムス    | BOLT;SEMS    | 2         |                    |                    |            |                             |           |
| 16          | 4209157          | シート;スクリュー  | SEAT;SCREW   | 1         |                    |                    |            |                             |           |
| 18          | 4229840          | ホース        | HOSE         | 4         |                    |                    |            |                             |           |
| 19          | 4187308          | Oリング       | O-RING       | 8         |                    |                    |            |                             |           |
| 90          | 8048430          | パイプ        | PIPE         | 1         |                    |                    |            |                             |           |

# メイン配管 (2) MAIN PIPING (2)



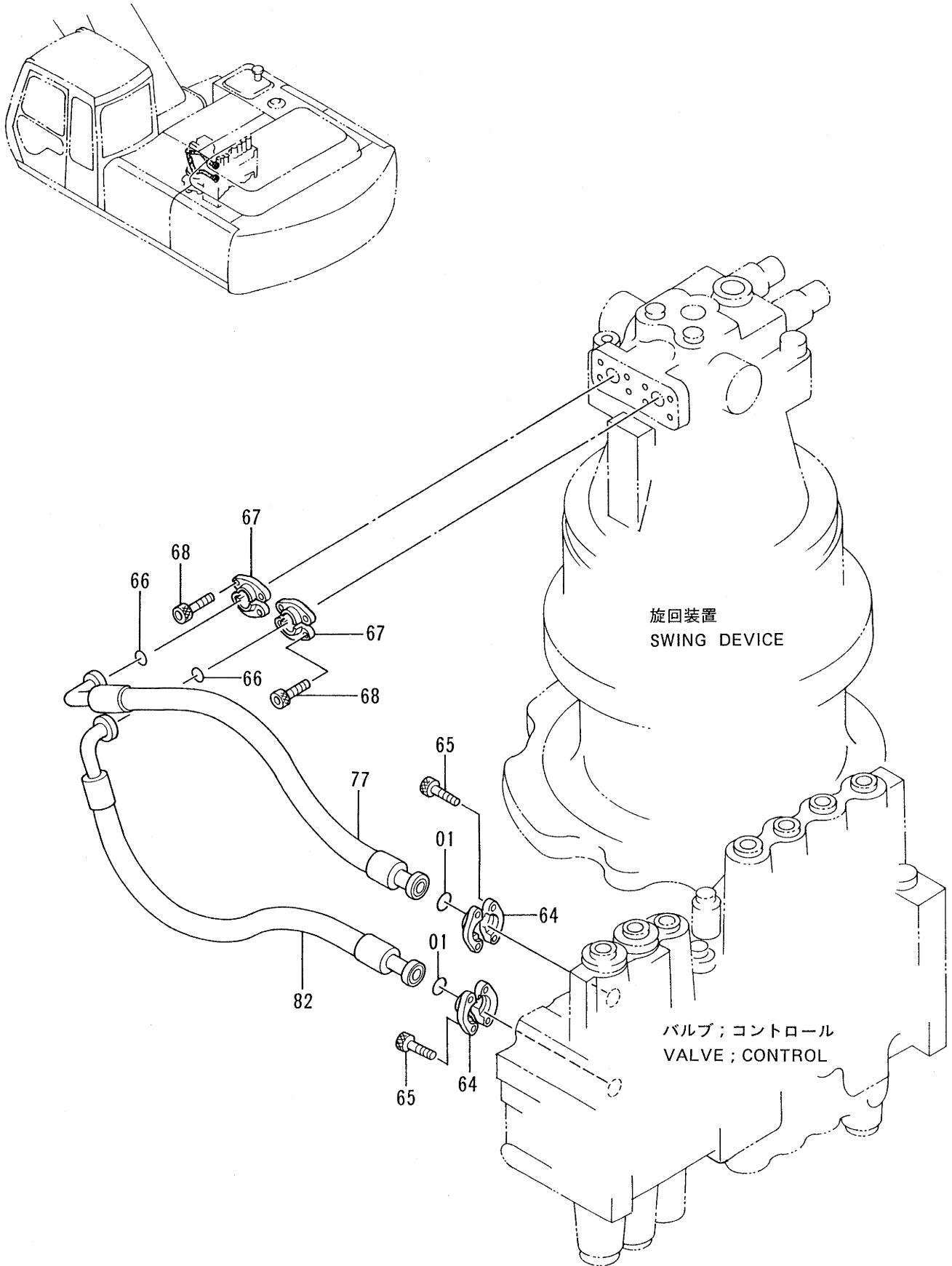
メイン配管 (2)  
MAIN PIPING (2)

10001-

| 符号<br>ITEM | 部品番号<br>PART NO. | 部品名        | PART NAME    | 数量<br>Q'TY | サービス<br>コード<br>S.C | 適用号機<br>SERIAL NO. | 互換性<br>ICA | 代替部品<br>REPLACEABLE<br>PART |            |
|------------|------------------|------------|--------------|------------|--------------------|--------------------|------------|-----------------------------|------------|
|            |                  |            |              |            |                    |                    |            | 部品番号<br>PART NO.            | 数量<br>Q'TY |
| 01         | 8049203          | サポ-ト       | SUPPORT      | 1          |                    |                    |            |                             |            |
| 21         | 8049204          | サポ-ト       | SUPPORT      | 1          |                    |                    |            |                             |            |
| 24         | J021235          | ボ-ルト;セムス   | BOLT;SEMS    | 6          |                    |                    |            |                             |            |
| 25         | 8049205          | パイプ        | PIPE         | 1          |                    |                    |            |                             |            |
| 27         | 971489           | O-リング      | O-RING       | 1          |                    |                    |            |                             |            |
| 28         | 986910           | フランジ;スプリット | FLANGE;SPLIT | 2          |                    |                    |            |                             |            |
| 29         | M341030          | ボ-ルト;ソケット  | BOLT;SOCKET  | 4          |                    |                    |            |                             |            |
| 31         | 8049206          | パイプ        | PIPE         | 1          |                    |                    |            |                             |            |
| 33         | 966993           | O-リング      | O-RING       | 1          |                    |                    |            |                             |            |
| 34         | 962453           | フランジ;スプリット | FLANGE;SPLIT | 2          |                    |                    |            |                             |            |
| 35         | M341030          | ボ-ルト;ソケット  | BOLT;SOCKET  | 4          |                    |                    |            |                             |            |
| 38         | 8046757          | パイプ        | PIPE         | 1          |                    |                    |            |                             |            |
| 39         | 971489           | O-リング      | O-RING       | 1          |                    |                    |            |                             |            |
| 40         | 986910           | フランジ;スプリット | FLANGE;SPLIT | 2          |                    |                    |            |                             |            |
| 41         | M341030          | ボ-ルト;ソケット  | BOLT;SOCKET  | 4          |                    |                    |            |                             |            |
| 43         | 8049207          | パイプ        | PIPE         | 1          |                    |                    |            |                             |            |
| 45         | 971489           | O-リング      | O-RING       | 1          |                    |                    |            |                             |            |
| 46         | 986910           | フランジ;スプリット | FLANGE;SPLIT | 2          |                    |                    |            |                             |            |
| 47         | M341030          | ボ-ルト;ソケット  | BOLT;SOCKET  | 4          |                    |                    |            |                             |            |
| 49         | J011270          | ボ-ルト;セムス   | BOLT;SEMS    | 1          |                    |                    |            |                             |            |
| 50         | 4189859          | クランプ;パイプ   | CLAMP;PIPE   | 1          |                    |                    |            |                             |            |
| 51         | 4190126          | クランプ;パイプ   | CLAMP;PIPE   | 1          |                    |                    |            |                             |            |
| 52         | J011255          | ボ-ルト;セムス   | BOLT;SEMS    | 2          |                    |                    |            |                             |            |
| 53         | 4190127          | クランプ;パイプ   | CLAMP;PIPE   | 1          |                    |                    |            |                             |            |
| 55A        | 4250889          | ホース        | HOSE         | 3          |                    |                    |            |                             |            |
| 55B        | 4044420          | プロテクタ      | PROTECTOR    | 6          |                    |                    |            |                             |            |
| 57         | 4187308          | O-リング      | O-RING       | 3          |                    |                    |            |                             |            |
| 59         | 4187328          | O-リング      | O-RING       | 1          |                    |                    |            |                             |            |
| 60A        | 4276084          | ホース        | HOSE         | 1          |                    |                    |            |                             |            |
| 60B        | 4044420          | プロテクタ      | PROTECTOR    | 2          |                    |                    |            |                             |            |



メイン配管 (3)  
MAIN PIPING (3)

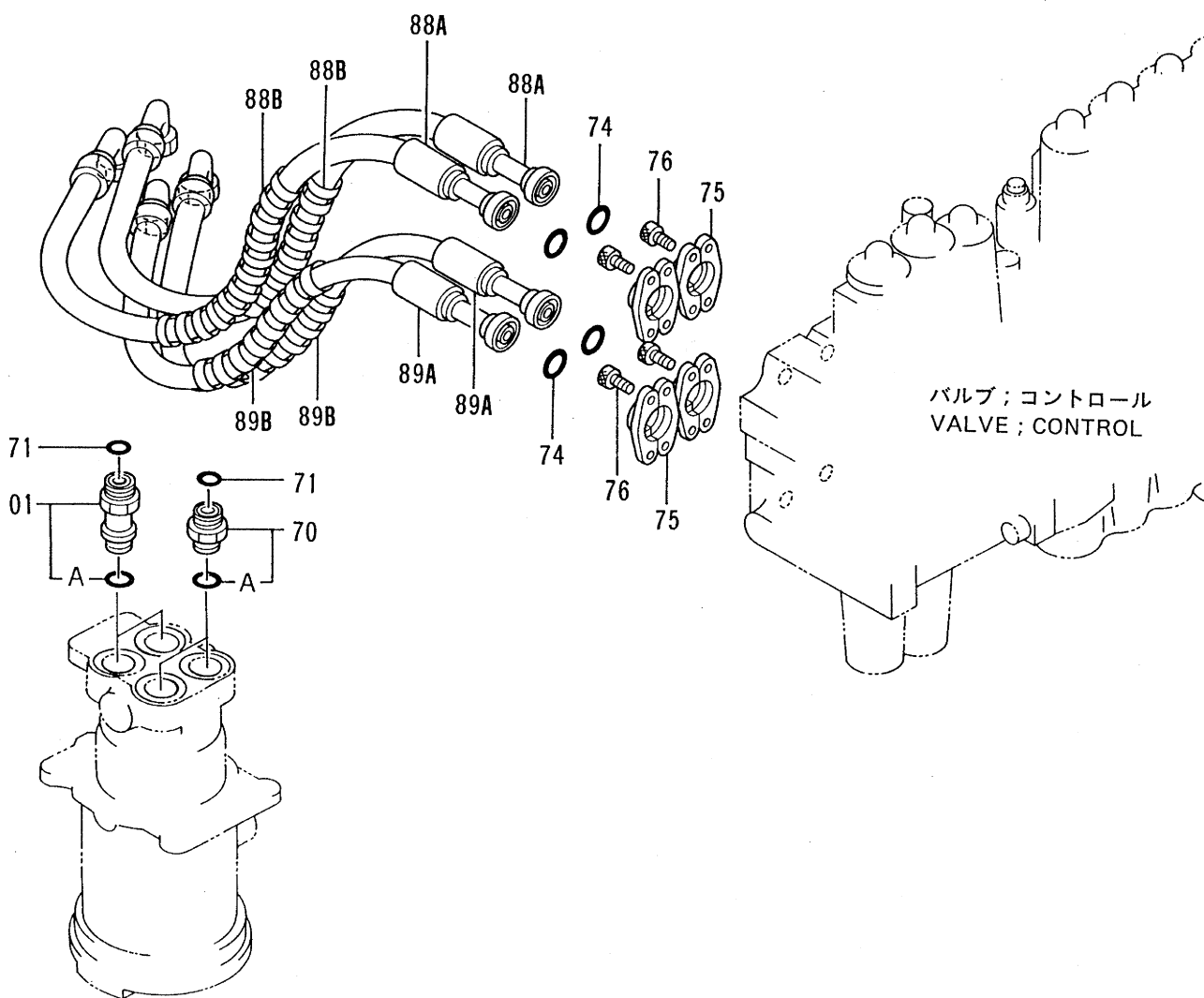
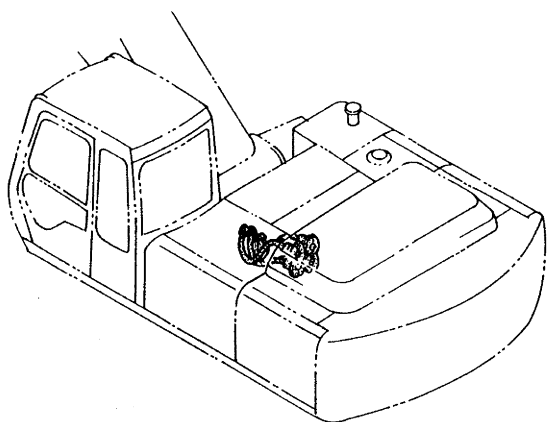


メイン配管 (3)  
MAIN PIPING (3)

10001-

| 符号<br>ITEM | 部品番号<br>PART NO. | 部品名          | PART NAME      | 数量<br>QTY | サービス<br>コード<br>S.C | 適用号機<br>SERIAL NO. | 互換性<br>ICA | 代替部品<br>REPLACEABLE<br>PART |           |
|------------|------------------|--------------|----------------|-----------|--------------------|--------------------|------------|-----------------------------|-----------|
|            |                  |              |                |           |                    |                    |            | 部品番号<br>PART NO.            | 数量<br>QTY |
| 01         | 4510167          | O-リング        | O-RING         | 2         |                    |                    |            |                             |           |
| 64         | 4510173          | フランジ ; スプリット | FLANGE ; SPLIT | 4         |                    |                    |            |                             |           |
| 65         | M340825          | ボルト ; ソケット   | BOLT ; SOCKET  | 8         |                    |                    |            |                             |           |
| 66         | 971489           | O-リング        | O-RING         | 2         |                    |                    |            |                             |           |
| 67         | 986910           | フランジ ; スプリット | FLANGE ; SPLIT | 4         |                    |                    |            |                             |           |
| 68         | M341030          | ボルト ; ソケット   | BOLT ; SOCKET  | 8         |                    |                    |            |                             |           |
| 77         | 4285685          | ホース          | HOSE           | 1         |                    |                    |            |                             |           |
| 82         | 4266683          | ホース          | HOSE           | 1         |                    |                    |            |                             |           |
|            |                  |              |                |           |                    |                    |            |                             |           |
|            |                  |              |                |           |                    |                    |            |                             |           |
|            |                  |              |                |           |                    |                    |            |                             |           |
|            |                  |              |                |           |                    |                    |            |                             |           |
|            |                  |              |                |           |                    |                    |            |                             |           |
|            |                  |              |                |           |                    |                    |            |                             |           |
|            |                  |              |                |           |                    |                    |            |                             |           |
|            |                  |              |                |           |                    |                    |            |                             |           |
|            |                  |              |                |           |                    |                    |            |                             |           |
|            |                  |              |                |           |                    |                    |            |                             |           |
|            |                  |              |                |           |                    |                    |            |                             |           |
|            |                  |              |                |           |                    |                    |            |                             |           |

# メイン配管 (4) MAIN PIPING (4)



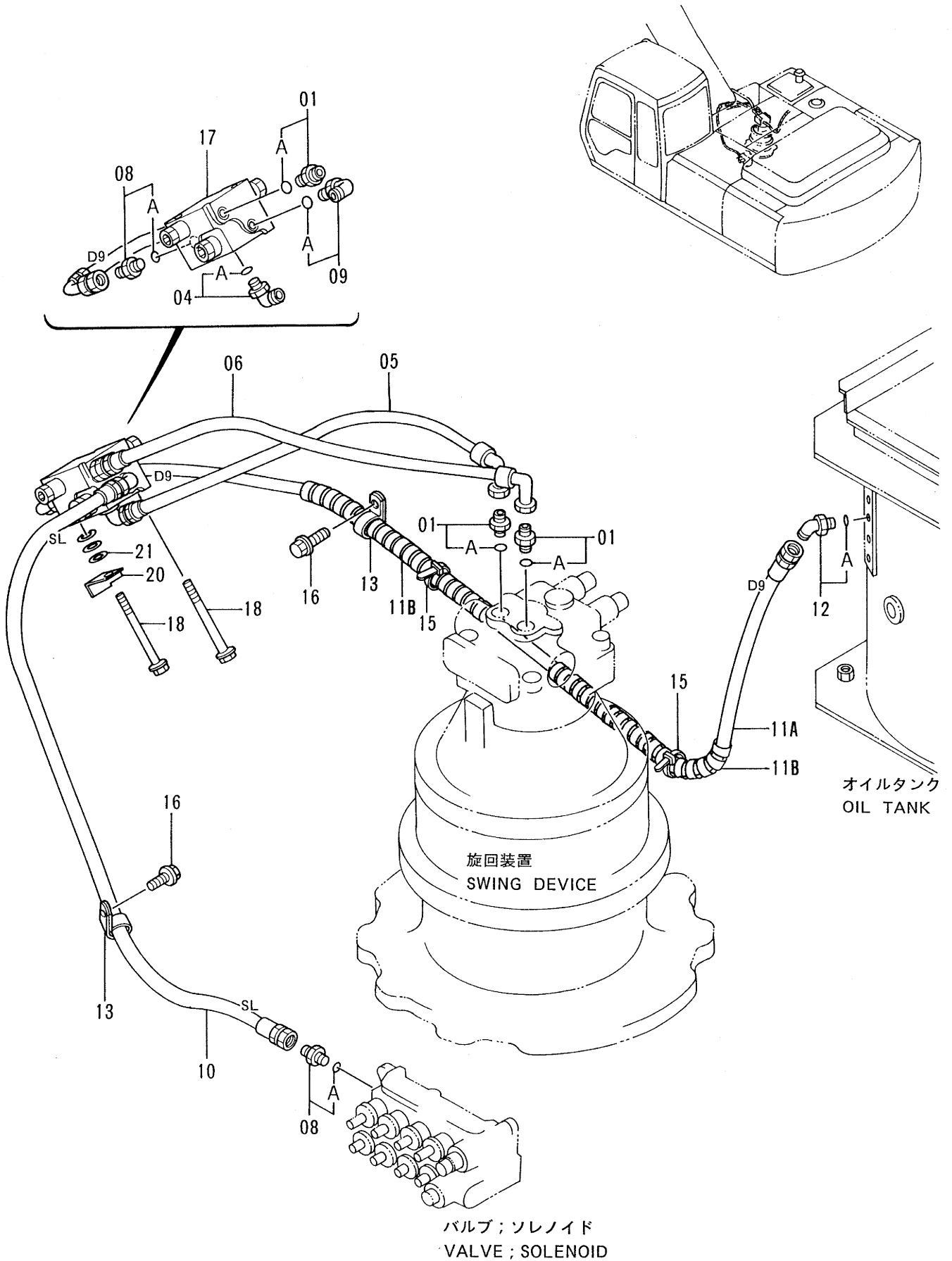
センタージョイント  
CENTER JOINT

メイン配管 (4)  
MAIN PIPING (4)

10001-

| 符号<br>ITEM | 部品番号<br>PART NO. | 部 品 名       | PART NAME    | 数量<br>Q'TY | サービス<br>コード<br>S.C | 適用号機<br>SERIAL NO. | 互換性<br>ICA | 代替部品<br>REPLACEABLE<br>PART |            |
|------------|------------------|-------------|--------------|------------|--------------------|--------------------|------------|-----------------------------|------------|
|            |                  |             |              |            |                    |                    |            | 部品番号<br>PART NO.            | 数量<br>Q'TY |
| 01         | 4189539          | アダプタ;S      | ADAPTER;S    | 2          |                    |                    |            |                             |            |
| 01A        | 4506424          | ・O-リング      | ・O-RING      | 1          |                    |                    |            |                             |            |
| 70         | 4189619          | アダプタ;S      | ADAPTER;S    | 2          |                    |                    |            |                             |            |
| 70A        | 4506424          | ・O-リング      | ・O-RING      | 1          |                    |                    |            |                             |            |
| 71         | 4187308          | O-リング       | O-RING       | 4          |                    |                    |            |                             |            |
| 74         | 971489           | O-リング       | O-RING       | 4          |                    |                    |            |                             |            |
| 75         | 986910           | フランジ ;スプリット | FLANGE;SPLIT | 8          |                    |                    |            |                             |            |
| 76         | M341030          | ボルト;ソケット    | BOLT;SOCKET  | 16         |                    |                    |            |                             |            |
| 88A        | 4259449          | ホース         | HOSE         | 2          |                    |                    |            |                             |            |
| 88B        | 4044420          | プロテクタ       | PROTECTOR    | 4          |                    |                    |            |                             |            |
| 89A        | 4250894          | ホース         | HOSE         | 2          |                    |                    |            |                             |            |
| 89B        | 4044420          | プロテクタ       | PROTECTOR    | 4          |                    |                    |            |                             |            |
|            |                  |             |              |            |                    |                    |            |                             |            |
|            |                  |             |              |            |                    |                    |            |                             |            |
|            |                  |             |              |            |                    |                    |            |                             |            |
|            |                  |             |              |            |                    |                    |            |                             |            |
|            |                  |             |              |            |                    |                    |            |                             |            |
|            |                  |             |              |            |                    |                    |            |                             |            |
|            |                  |             |              |            |                    |                    |            |                             |            |
|            |                  |             |              |            |                    |                    |            |                             |            |

# 旋回配管 SWING PIPING

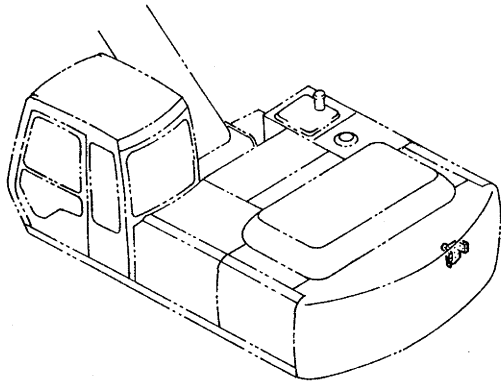


旋回配管  
SWING PIPING

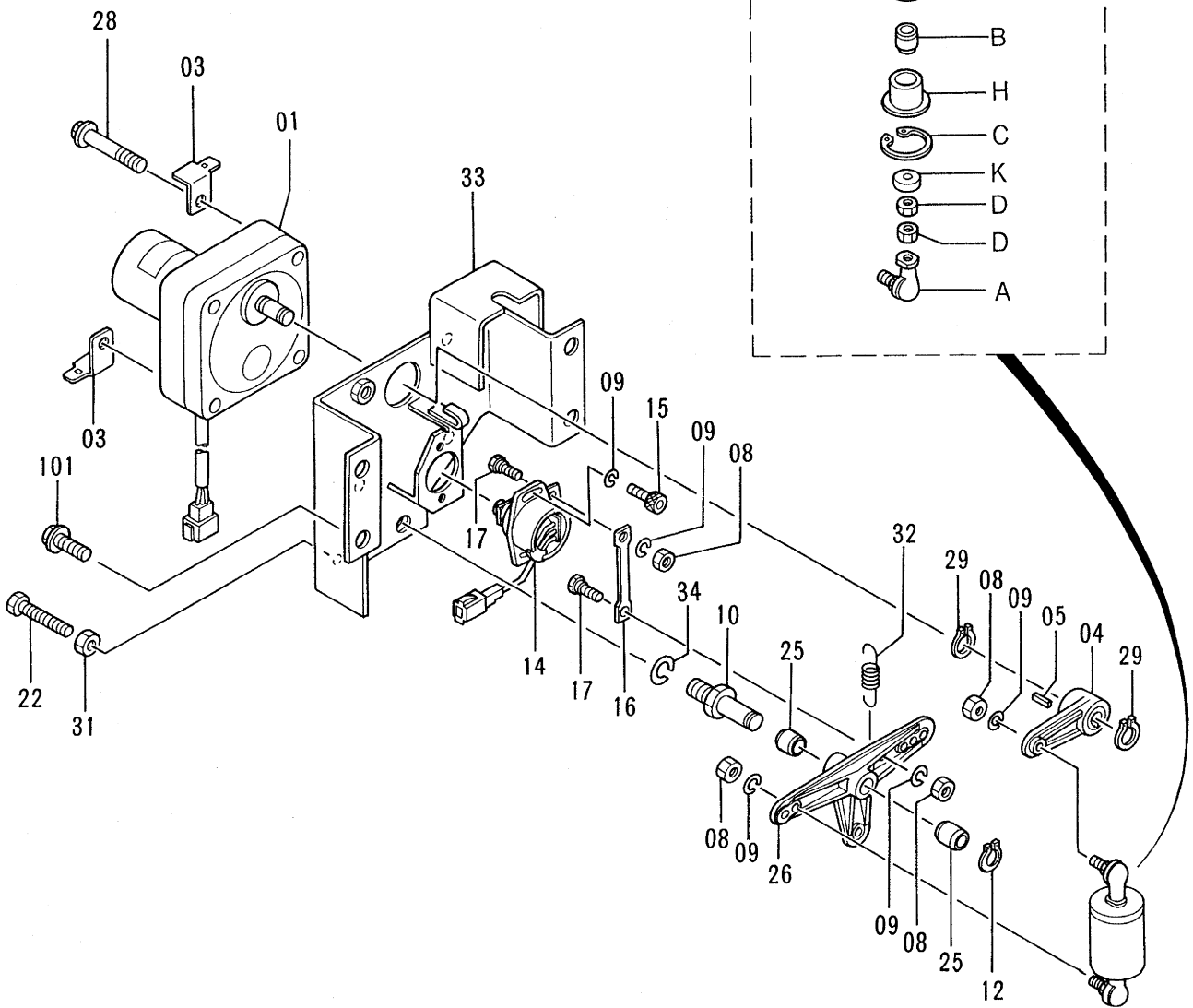
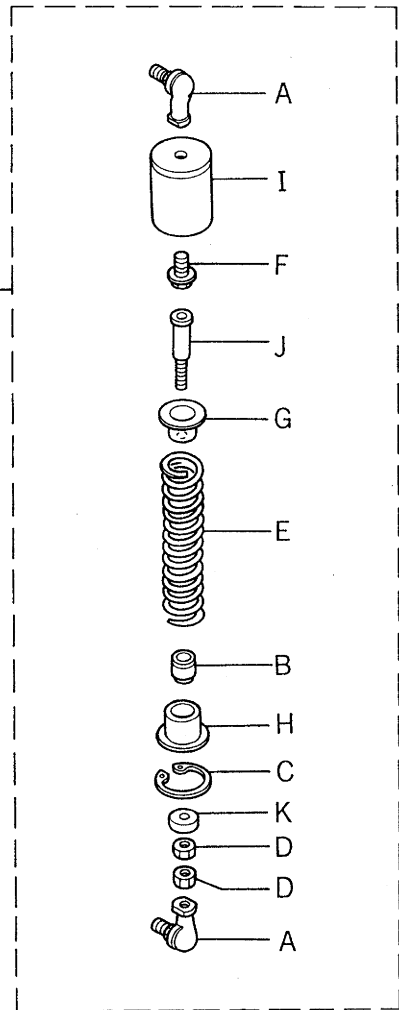
10001-

| 符号<br>ITEM | 部品番号<br>PART NO. | 部 品 名         | PART NAME       | 数量<br>QTY | サービス<br>コード<br>S.C | 適用号機<br>SERIAL NO. | 互<br>換<br>性<br>ICA | 代 替 部 品<br>REPLACEABLE<br>PART |           |
|------------|------------------|---------------|-----------------|-----------|--------------------|--------------------|--------------------|--------------------------------|-----------|
|            |                  |               |                 |           |                    |                    |                    | 部品番号<br>PART NO.               | 数量<br>QTY |
| 01         | 4200465          | アダプタ;S        | ADAPTER;S       | 3         |                    |                    |                    |                                |           |
| 01A        | 957366           | ・O-リング        | ・O-RING         | 1         |                    |                    |                    |                                |           |
| 04         | 4154670          | エルボ;S         | ELBOW;S         | 1         |                    |                    |                    |                                |           |
| 04A        | 957366           | ・O-リング        | ・O-RING         | 1         |                    |                    |                    |                                |           |
| 05         | 4284077          | ホース           | HOSE            | 1         |                    |                    |                    |                                |           |
| 06         | 4284078          | ホース           | HOSE            | 1         |                    |                    |                    |                                |           |
| 08         | 4200465          | アダプタ;S        | ADAPTER;S       | 1         |                    |                    |                    |                                |           |
| 08A        | 957366           | ・O-リング        | ・O-RING         | 1         |                    |                    |                    |                                |           |
| 09         | 4154670          | エルボ;S         | ELBOW;S         | 1         |                    |                    |                    |                                |           |
| 09A        | 957366           | ・O-リング        | ・O-RING         | 1         |                    |                    |                    |                                |           |
| 10         | 4305378          | ホース (SL)      | HOSE (SL)       | 1         |                    |                    |                    |                                |           |
| 11A        | 4284080          | ホース;ナイロン (D9) | HOSE;NYLON (D9) | 1         |                    |                    |                    |                                |           |
| 11B        | 4133527          | プロテクタ         | PROTECTOR       | 2         |                    |                    |                    |                                |           |
| 12         | 4200470          | エルボ;S         | ELBOW;S         | 1         |                    |                    |                    |                                |           |
| 12A        | 4509180          | ・O-リング        | ・O-RING         | 1         |                    |                    |                    |                                |           |
| 13         | 4190272          | クリップ          | CLIP            | 2         |                    |                    |                    |                                |           |
| 15         | 4055312          | クリップ;バンド      | CLIP;BAND       | 2         |                    |                    |                    |                                |           |
| 16         | J011020          | ボルト;セムス       | BOLT;SEMS       | 2         |                    |                    |                    |                                |           |
| 17         | 4288149          | バルブ           | VALVE           | 1         | H                  |                    |                    |                                |           |
| 18         | J011000          | ボルト;セムス       | BOLT;SEMS       | 2         |                    |                    |                    |                                |           |
| 20         | 4257159          | ブラケット         | BRACKET         | 1         |                    |                    |                    |                                |           |
| 21         | A590110          | ワッシャ;プレーン     | WASHER;PLANE    | 3         |                    |                    |                    |                                |           |

# エンジンコントロールモータ ENGINE CONTROL MOTOR



30



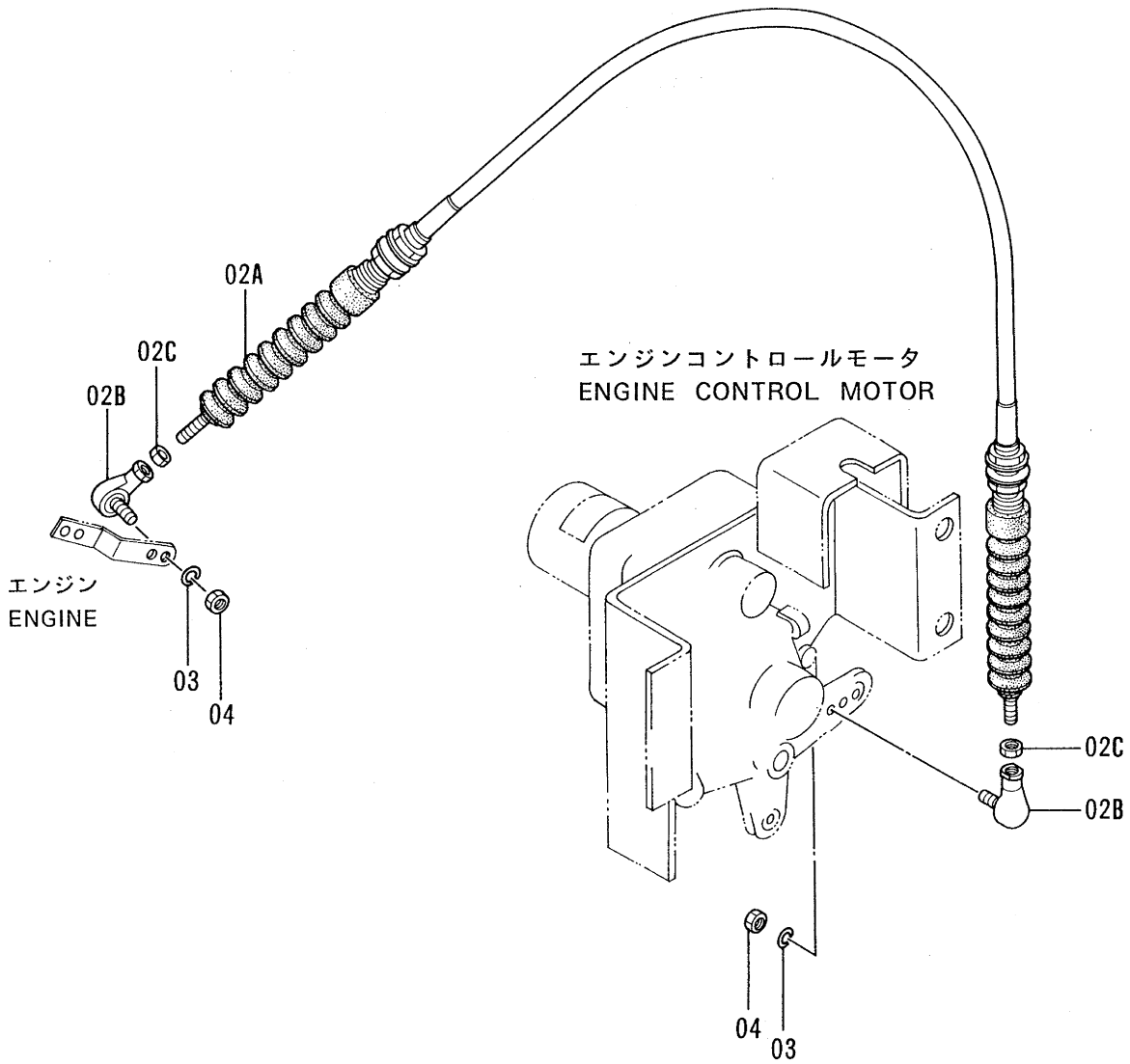
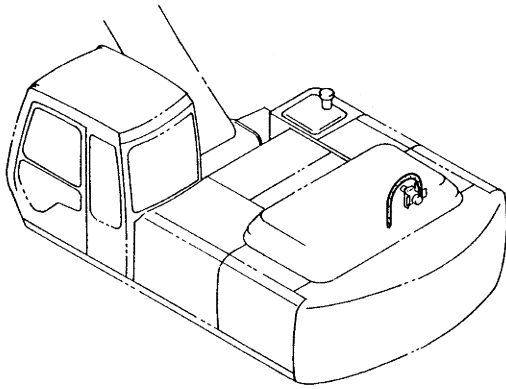
エンジンコントロール モータ  
ENGINE CONTROL MOTOR

10001-

| 符号<br>ITEM | 部品番号<br>PART NO. | 部品名         | PART NAME       | 数量<br>QTY | サービス<br>コード<br>S.C | 適用号機<br>SERIAL NO. | 互換性<br>ICA | 代替部品<br>REPLACEABLE<br>PART |           |
|------------|------------------|-------------|-----------------|-----------|--------------------|--------------------|------------|-----------------------------|-----------|
|            |                  |             |                 |           |                    |                    |            | 部品番号<br>PART NO.            | 数量<br>QTY |
| 01-34      | 9094106          | モータ アツセン    | MOTOR ASS'Y     | 1         |                    |                    |            |                             |           |
| 01         | 4257163          | ・モータ;ステップ   | ・MOTOR;STEP     | 1         |                    |                    |            |                             |           |
| 03         | 4257159          | ・ブラケット      | ・BRACKET        | 2         |                    |                    |            |                             |           |
| 04         | 3051015          | ・レバー        | ・LEVER          | 1         |                    |                    |            |                             |           |
| 05         | 94-2204          | ・キー         | ・KEY            | 1         |                    |                    |            |                             |           |
| 08         | M500605          | ・ナット        | ・NUT            | 4         |                    |                    |            |                             |           |
| 09         | A590906          | ・ワッシャ;スプリング | ・WASHER;SPRING  | 6         |                    |                    |            |                             |           |
| 10         | 4257162          | ・ピン         | ・PIN            | 1         |                    |                    |            |                             |           |
| 12         | 991337           | ・リング;リテイニング | ・RING;RETAINING | 1         |                    |                    |            |                             |           |
| 14         | 4257164          | ・センサ;アングル   | ・SENSOR;ANGLE   | 1         |                    |                    |            |                             |           |
| 15         | M340616          | ・ボルト;ソケット   | ・BOLT;SOCKET    | 2         |                    |                    |            |                             |           |
| 16         | 4254025          | ・リンク        | ・LINK           | 1         |                    |                    |            |                             |           |
| 17         | 4254023          | ・ピン         | ・PIN            | 2         |                    |                    |            |                             |           |
| 22         | 4257161          | ・ボルト        | ・BOLT           | 1         |                    |                    |            |                             |           |
| 25         | 4260781          | ・ブッシング      | ・BUSHING        | 2         |                    |                    |            |                             |           |
| 26         | 2030310          | ・レバー        | ・LEVER          | 1         |                    |                    |            |                             |           |
| 28         | J011060          | ・ボルト;セムス    | ・BOLT;SEMS      | 4         |                    |                    |            |                             |           |
| 29         | 991336           | ・リング;リテイニング | ・RING;RETAINING | 2         |                    |                    |            |                             |           |
| 30         | 9095828          | ・スプリング アツセン | ・SPRING ASS'Y   | 1         |                    |                    |            |                             |           |
| 30A        | 4056017          | ・ジョイント;ボール  | ・JOINT;BALL     | 2         |                    |                    |            |                             |           |
| 30B        | 4261314          | ・ブッシング      | ・BUSHING        | 1         |                    |                    |            |                             |           |
| 30C        | 4064463          | ・リング;リテイニング | ・RING;RETAINING | 1         |                    |                    |            |                             |           |
| 30D        | M500605          | ・ナット        | ・NUT            | 2         |                    |                    |            |                             |           |
| 30E        | 4258876          | ・スプリング      | ・SPRING         | 1         |                    |                    |            |                             |           |
| 30F        | J010614          | ・ボルト;セムス    | ・BOLT;SEMS      | 1         |                    |                    |            |                             |           |
| 30G        | 4266428          | ・シート;スプリング  | ・SEAT;SPRING    | 1         |                    |                    |            |                             |           |
| 30H        | 4278445          | ・シート;スプリング  | ・SEAT;SPRING    | 1         |                    |                    |            |                             |           |
| 30I        | 9737377          | ・リング        | ・RING           | 1         |                    |                    |            |                             |           |
| 30J        | 4278473          | ・ロッド        | ・ROD            | 1         |                    |                    |            |                             |           |
| 30K        | 4278446          | ・スペーサ       | ・SPACER         | 1         |                    |                    |            |                             |           |
| 31         | M500807          | ・ナット        | ・NUT            | 1         |                    |                    |            |                             |           |
| 32         | 4271909          | ・スプリング      | ・SPRING         | 1         |                    |                    |            |                             |           |
| 33         | 7024515          | ・ブラケット      | ・BRACKET        | 1         |                    |                    |            |                             |           |
| 34         | A590914          | ・ワッシャ;スプリング | ・WASHER;SPRING  | 1         |                    |                    |            |                             |           |
| 101        | J021030          | ボルト;セムス     | BOLT;SEMS       | 4         |                    |                    |            |                             |           |



# エンジンコントロールケーブル ENGINE CONTROL CABLE

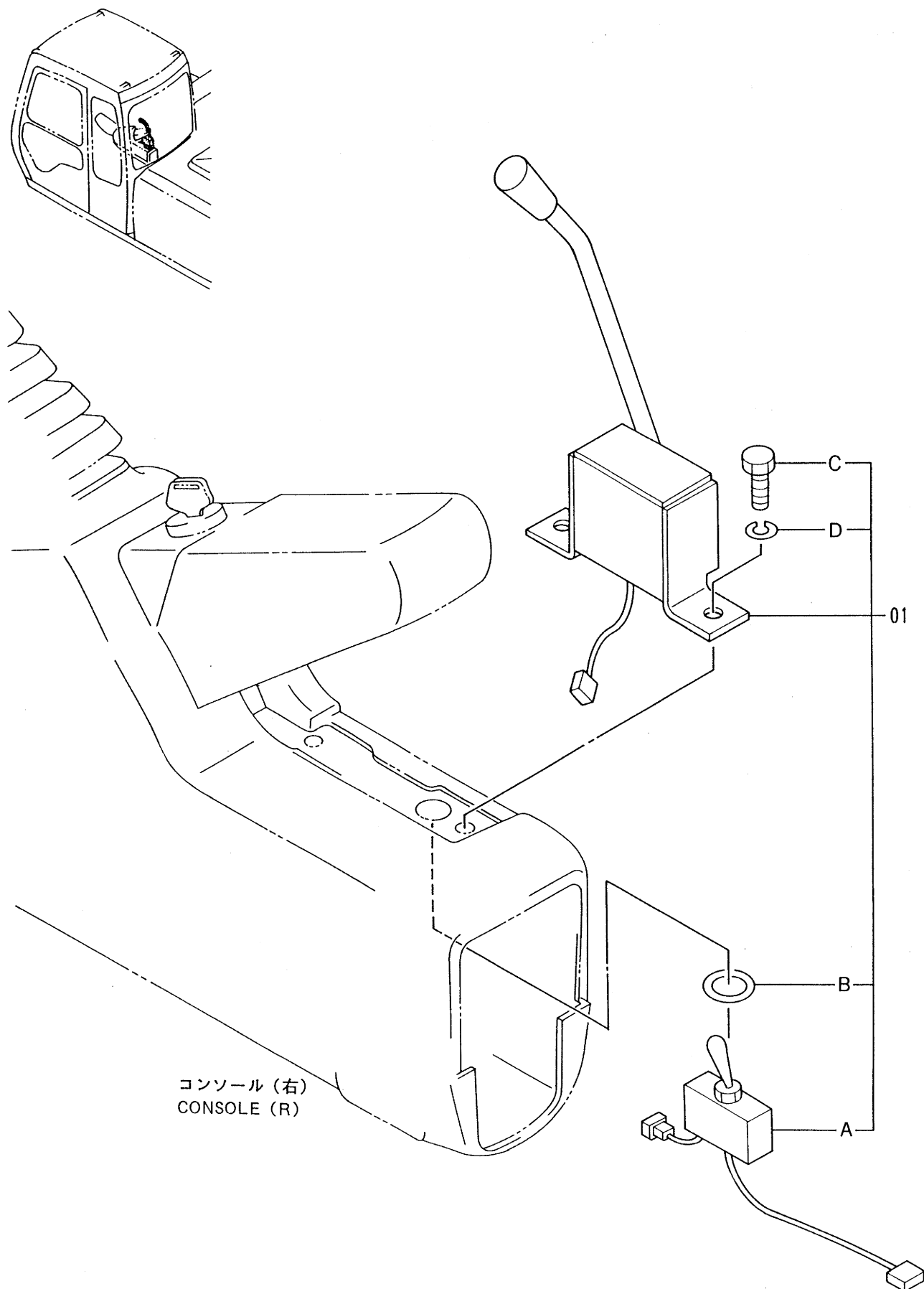


エンジンコントロールケーブル  
ENGINE CONTROL CABLE

10001-

| 符号<br>ITEM | 部品番号<br>PART NO. | 部品名             | PART NAME           | 数量<br>QTY | サービス<br>コード<br>S.C | 適用号機<br>SERIAL NO. | 互換性<br>ICA | 代替部品<br>REPLACEABLE<br>PART |           |
|------------|------------------|-----------------|---------------------|-----------|--------------------|--------------------|------------|-----------------------------|-----------|
|            |                  |                 |                     |           |                    |                    |            | 部品番号<br>PART NO.            | 数量<br>QTY |
| 02A-C      | 4278466          | ケーブル;コントロールアッセン | CABLE;CONTROL ASS'Y | 1         |                    |                    |            |                             |           |
| 02A        | +++++            | ・ケーブル           | ・CABLE              | 1         | D                  |                    |            |                             |           |
| 02B        | 4056017          | ・ジョイント;ボール      | ・JOINT;BALL         | 2         |                    |                    |            |                             |           |
| 02C        | M500605          | ・ナット            | ・NUT                | 2         |                    |                    |            |                             |           |
| 03         | A590906          | ワッシャ;スプリング      | WASHER;SPRING       | 2         |                    |                    |            |                             |           |
| 04         | M500605          | ナット             | NUT                 | 2         |                    |                    |            |                             |           |
|            |                  |                 |                     |           |                    |                    |            |                             |           |
|            |                  |                 |                     |           |                    |                    |            |                             |           |
|            |                  |                 |                     |           |                    |                    |            |                             |           |
|            |                  |                 |                     |           |                    |                    |            |                             |           |
|            |                  |                 |                     |           |                    |                    |            |                             |           |
|            |                  |                 |                     |           |                    |                    |            |                             |           |
|            |                  |                 |                     |           |                    |                    |            |                             |           |
|            |                  |                 |                     |           |                    |                    |            |                             |           |
|            |                  |                 |                     |           |                    |                    |            |                             |           |
|            |                  |                 |                     |           |                    |                    |            |                             |           |
|            |                  |                 |                     |           |                    |                    |            |                             |           |
|            |                  |                 |                     |           |                    |                    |            |                             |           |
|            |                  |                 |                     |           |                    |                    |            |                             |           |
|            |                  |                 |                     |           |                    |                    |            |                             |           |
|            |                  |                 |                     |           |                    |                    |            |                             |           |
|            |                  |                 |                     |           |                    |                    |            |                             |           |
|            |                  |                 |                     |           |                    |                    |            |                             |           |
|            |                  |                 |                     |           |                    |                    |            |                             |           |
|            |                  |                 |                     |           |                    |                    |            |                             |           |

エンジンコントロールレバー (オプション)  
ENGINE CONTROL LEVER (OPTION)



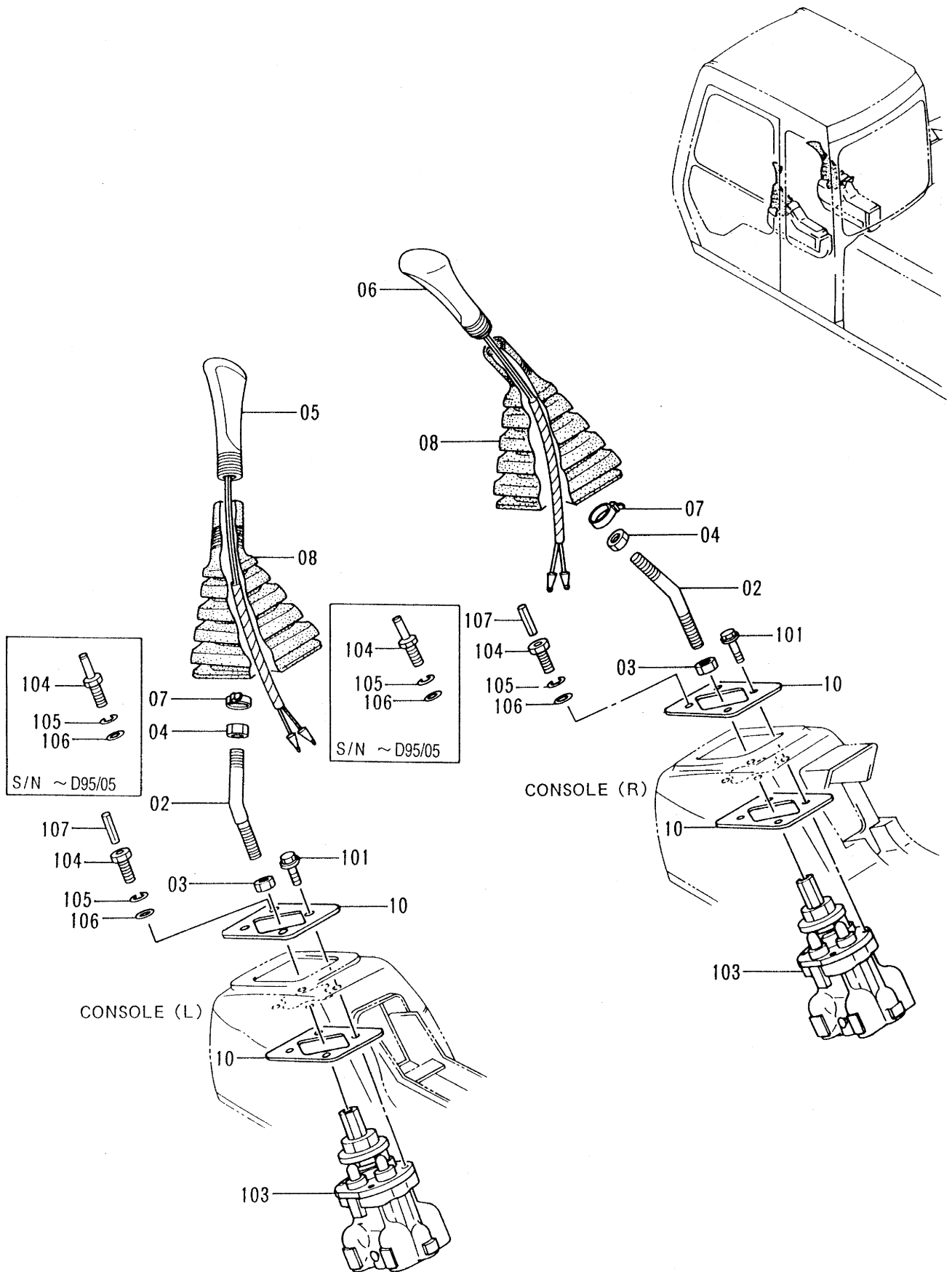
コンソール (右)  
CONSOLE (R)

エンジンコントロールレバー (オプション)  
ENGINE CONTROL LEVER (OPTION)

10001-

| 符号<br>ITEM | 部品番号<br>PART NO. | 部品名         | PART NAME      | 数量<br>QTY | サービス<br>コード<br>S.C | 適用号機<br>SERIAL NO. | 互換性<br>ICA | 代替部品<br>REPLACEABLE PART |           |
|------------|------------------|-------------|----------------|-----------|--------------------|--------------------|------------|--------------------------|-----------|
|            |                  |             |                |           |                    |                    |            | 部品番号<br>PART NO.         | 数量<br>QTY |
| 01         | 4326213          | レバー         | LEVER          | 1         |                    |                    |            |                          |           |
| 01A        | 4342197          | ・スイッチ       | ・SWITCH        | 1         |                    |                    |            |                          |           |
| 01B        | 4342194          | ・ネームプレート    | ・NAME-PLATE    | 1         |                    |                    |            |                          |           |
| 01C        | J900814          | ・ボルト        | ・BOLT          | 2         |                    |                    |            |                          |           |
| 01D        | A590908          | ・ワッシャ;スプリング | ・WASHER;SPRING | 2         |                    |                    |            |                          |           |
|            |                  |             |                |           |                    |                    |            |                          |           |
|            |                  |             |                |           |                    |                    |            |                          |           |
|            |                  |             |                |           |                    |                    |            |                          |           |
|            |                  |             |                |           |                    |                    |            |                          |           |
|            |                  |             |                |           |                    |                    |            |                          |           |
|            |                  |             |                |           |                    |                    |            |                          |           |
|            |                  |             |                |           |                    |                    |            |                          |           |
|            |                  |             |                |           |                    |                    |            |                          |           |
|            |                  |             |                |           |                    |                    |            |                          |           |
|            |                  |             |                |           |                    |                    |            |                          |           |
|            |                  |             |                |           |                    |                    |            |                          |           |
|            |                  |             |                |           |                    |                    |            |                          |           |

# 操作レバー (1) CONTROL LEVER (1)



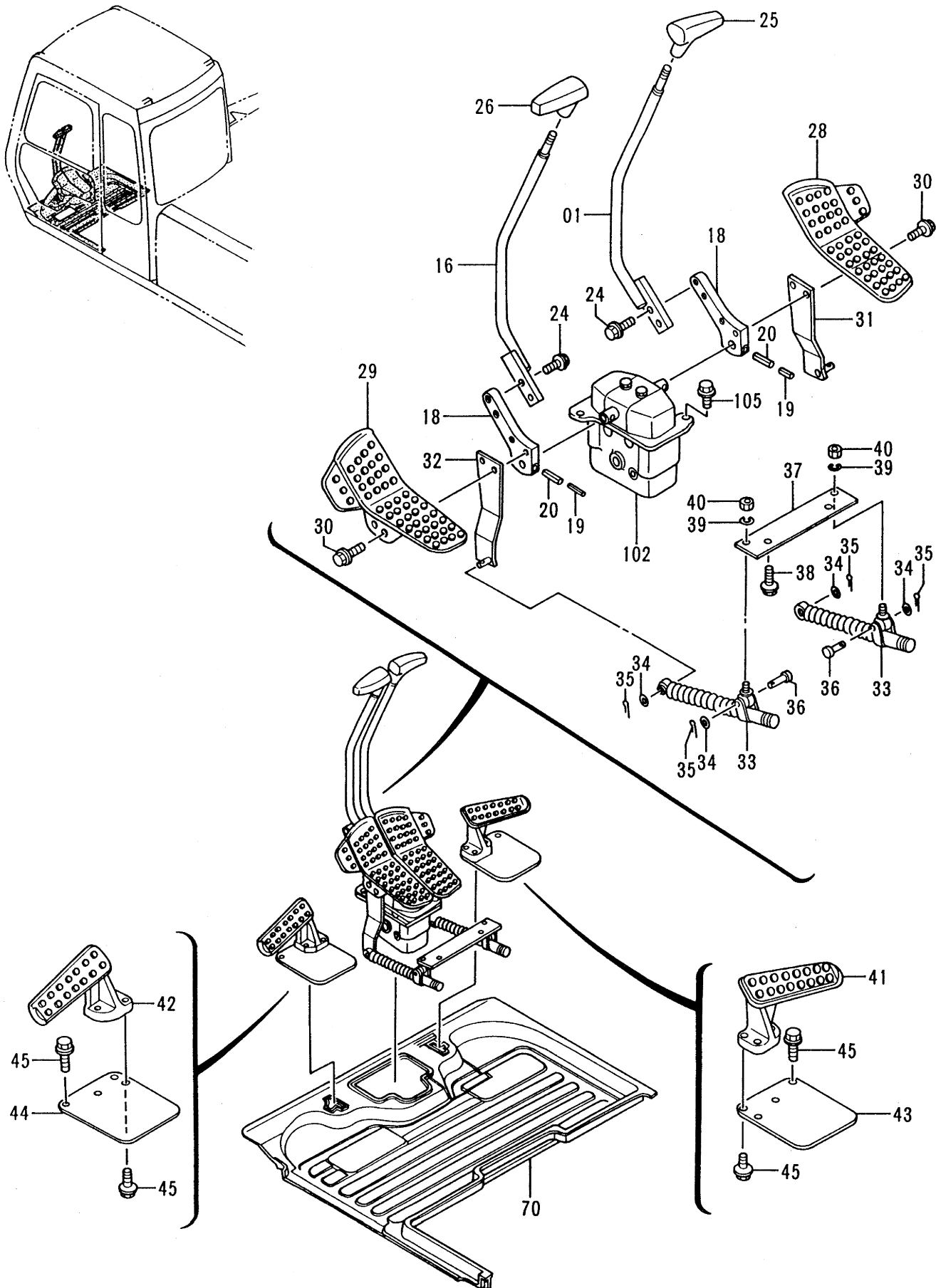
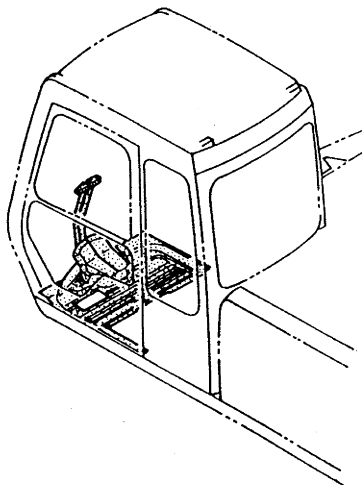
操作レバ - (1)  
CONTROL LEVER (1)

10001-

| 符号<br>ITEM | 部品番号<br>PART NO. | 部 品 名                | PART NAME                                | 数量<br>QTY | サービス<br>コード<br>S.C | 適用号機<br>SERIAL NO. | 互<br>換<br>性<br>ICA | 代 替 部 品<br>REPLACEABLE<br>PART |           |
|------------|------------------|----------------------|--|-----------|--------------------|--------------------|--------------------|--------------------------------|-----------|
|            |                  |                      |  |           |                    |                    |                    | 部品番号<br>PART NO.               | 数量<br>QTY |
| 02         | 4328136          | レバ -                 | LEVER                                    | 2         |                    | -D95/05            | Y                  | 4334707                        | 2         |
| 02         | 4334707          | レバ -                 | LEVER                                    | 2         | #                  | D95/06-            |                    |                                |           |
| 03         | J950014          | ナツト                  | NUT                                      | 2         |                    |                    |                    |                                |           |
| 04         | J952012          | ナツト                  | NUT                                      | 2         |                    |                    |                    |                                |           |
| 05         | 2033123          | グリップ                 | GRIP                                     | 1         |                    |                    |                    |                                |           |
| 06         | 2032041          | グリップ                 | GRIP                                     | 1         |                    |                    |                    |                                |           |
| 07         | 4055311          | クリップ;バンド             | CLIP;BAND                                | 2         |                    |                    |                    |                                |           |
| 08         | 2030275          | ブーツ                  | BOOT                                     | 2         |                    |                    |                    |                                |           |
| 10         | 4317301          | スペーサ                 | SPACER                                   | 4         |                    |                    |                    |                                |           |
| 101        | J020825          | ボルト;セムス              | BOLT;SEMS                                | 6         |                    |                    |                    |                                |           |
| 103        | 9134232          | バルブ;パイロット<br>(本体組付用) | VALVE;PILOT<br>(for assembly of machine) | 2         | H                  |                    | I                  | 9134239                        | 2         |
| 103        | (9134239)        | バルブ;パイロット<br>(輸送用)   | VALVE;PILOT<br>(for transportation)      | 2         | SH                 |                    |                    |                                |           |
| 104        | 4339621          | ボルト                  | BOLT                                     | 2         |                    | -D95/05            | T                  | 4342802                        | 2         |
| 104        | 4342802          | ボルト                  | BOLT                                     | 2         | #                  | D95/06-            |                    | 4144011                        | 2         |
| 105        | A590908          | ワッシャ;スプリング           | WASHER;SPRING                            | 2         |                    |                    |                    |                                |           |
| 106        | A590108          | ワッシャ;プレーン            | WASHER;PLANE                             | 2         |                    |                    |                    |                                |           |
| 107        | 4144011          | ピン;スプリング             | PIN;SPRING                               | 2         | #                  | D95/06-            |                    |                                |           |

# 操作レバー (2) CONTROL LEVER (2)

適用号機 STD : 10001~10267  
Serial No. LC : 10001~10273



操作レバー (2)  
CONTROL LEVER (2)

STD:10001-10267

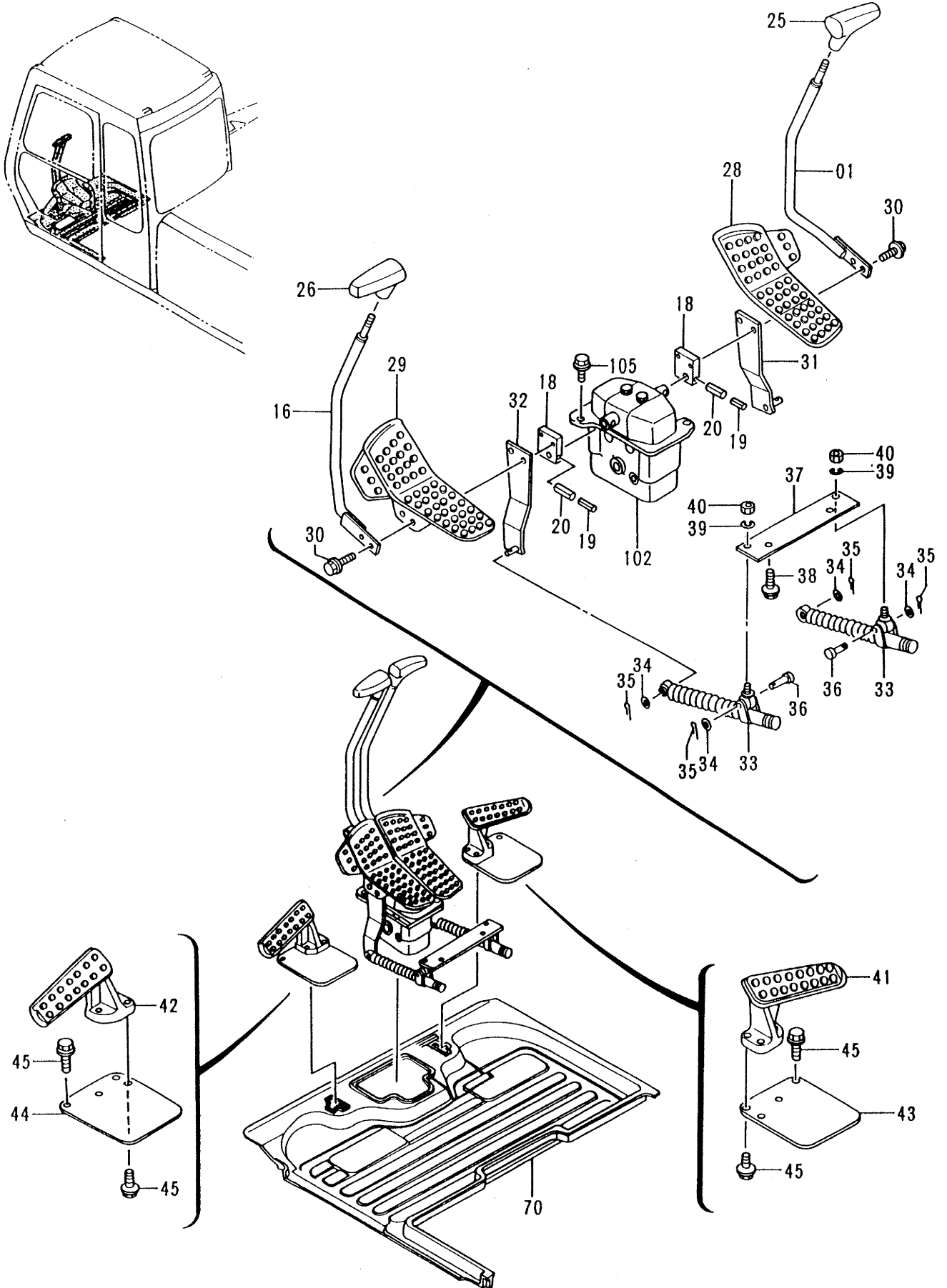
LC :10001-10273

| 符号<br>ITEM | 部品番号<br>PART NO. | 部 品 名                | PART NAME                                | 数量<br>Q'TY | サービス<br>コード<br>S.C | 適用号機<br>SERIAL NO. | 互<br>換<br>性<br>ICA | 代 替 部 品<br>REPLACEABLE<br>PART |            |
|------------|------------------|----------------------|--|------------|--------------------|--------------------|--------------------|--------------------------------|------------|
|            |                  |                      |  |            |                    |                    |                    | 部品番号<br>PART NO.               | 数量<br>Q'TY |
| 01         | 8054066          | レバー                  | LEVER                                    | 1          |                    |                    |                    |                                |            |
| 16         | 8054067          | レバー                  | LEVER                                    | 1          |                    |                    |                    |                                |            |
| 18         | 3067801          | ブラケット                | BRACKET                                  | 2          |                    |                    |                    |                                |            |
| 19         | 4205317          | ピン;スプリング             | PIN;SPRING                               | 2          |                    |                    |                    |                                |            |
| 20         | 4205318          | ピン;スプリング             | PIN;SPRING                               | 2          |                    |                    |                    |                                |            |
| 24         | J011035          | ボルト;セムス              | BOLT;SEMS                                | 4          |                    |                    |                    |                                |            |
| 25         | 2030249          | グリップ                 | GRIP                                     | 1          |                    |                    |                    |                                |            |
| 26         | 2030254          | グリップ                 | GRIP                                     | 1          |                    |                    |                    |                                |            |
| 28         | 1019853          | ペダル (R)              | PEDAL (R)                                | 1          |                    |                    |                    |                                |            |
| 29         | 1019852          | ペダル (L)              | PEDAL (L)                                | 1          |                    |                    |                    |                                |            |
| 30         | J021045          | ボルト;セムス              | BOLT;SEMS                                | 4          |                    |                    |                    |                                |            |
| 31         | 9742276          | ブラケット; (R)           | BRACKET; (R)                             | 1          |                    |                    |                    |                                |            |
| 32         | 9742277          | ブラケット; (L)           | BRACKET; (L)                             | 1          |                    |                    |                    |                                |            |
| 33         | 4204959          | ダンパ                  | DAMPER                                   | 2          |                    |                    |                    |                                |            |
| 34         | A590108          | ワッシャ;プレート            | WASHER;PLANE                             | 4          |                    |                    |                    |                                |            |
| 35         | 4022697          | ピン;ロック               | PIN;LOCK                                 | 4          |                    |                    |                    |                                |            |
| 36         | 4044928          | ピン                   | PIN                                      | 2          |                    |                    |                    |                                |            |
| 37         | 4335927          | プレート                 | PLATE                                    | 1          |                    |                    |                    |                                |            |
| 38         | J011020          | ボルト;セムス              | BOLT;SEMS                                | 2          |                    |                    |                    |                                |            |
| 39         | A590908          | ワッシャ;スプリング           | WASHER;SPRING                            | 2          |                    |                    |                    |                                |            |
| 40         | M500807          | ナット                  | NUT                                      | 2          |                    |                    |                    |                                |            |
| 41         | 1015478          | レスト;フット              | REST;FOOT                                | 1          |                    |                    |                    |                                |            |
| 42         | 1015477          | レスト;フット              | REST;FOOT                                | 1          |                    |                    |                    |                                |            |
| 43         | 3052543          | カバー                  | COVER                                    | 1          |                    |                    |                    |                                |            |
| 44         | 4338635          | カバー                  | COVER                                    | 1          |                    |                    |                    |                                |            |
| 45         | J011035          | ボルト;セムス              | BOLT;SEMS                                | 8          |                    |                    |                    |                                |            |
| 70         | 0001671          | マット;フロア              | MAT;FLOOR                                | 1          |                    |                    |                    |                                |            |
| 102        | 9101512          | バルブ;パイロット<br>(本体組付用) | VALVE;PILOT<br>(for assembly of machine) | 1          | H                  |                    | I                  | 9107264                        | 1          |
| 102        | (9107264)        | バルブ;パイロット<br>(輸送用)   | VALVE;PILOT<br>(for transportation)      | 1          | SH                 |                    |                    |                                |            |
| 105        | J021040          | ボルト;セムス              | BOLT;SEMS                                | 2          |                    |                    |                    |                                |            |



# 操作レバー (2) CONTROL LEVER (2)

適用号機 STD : 10268~  
Serial No. LC : 10274~



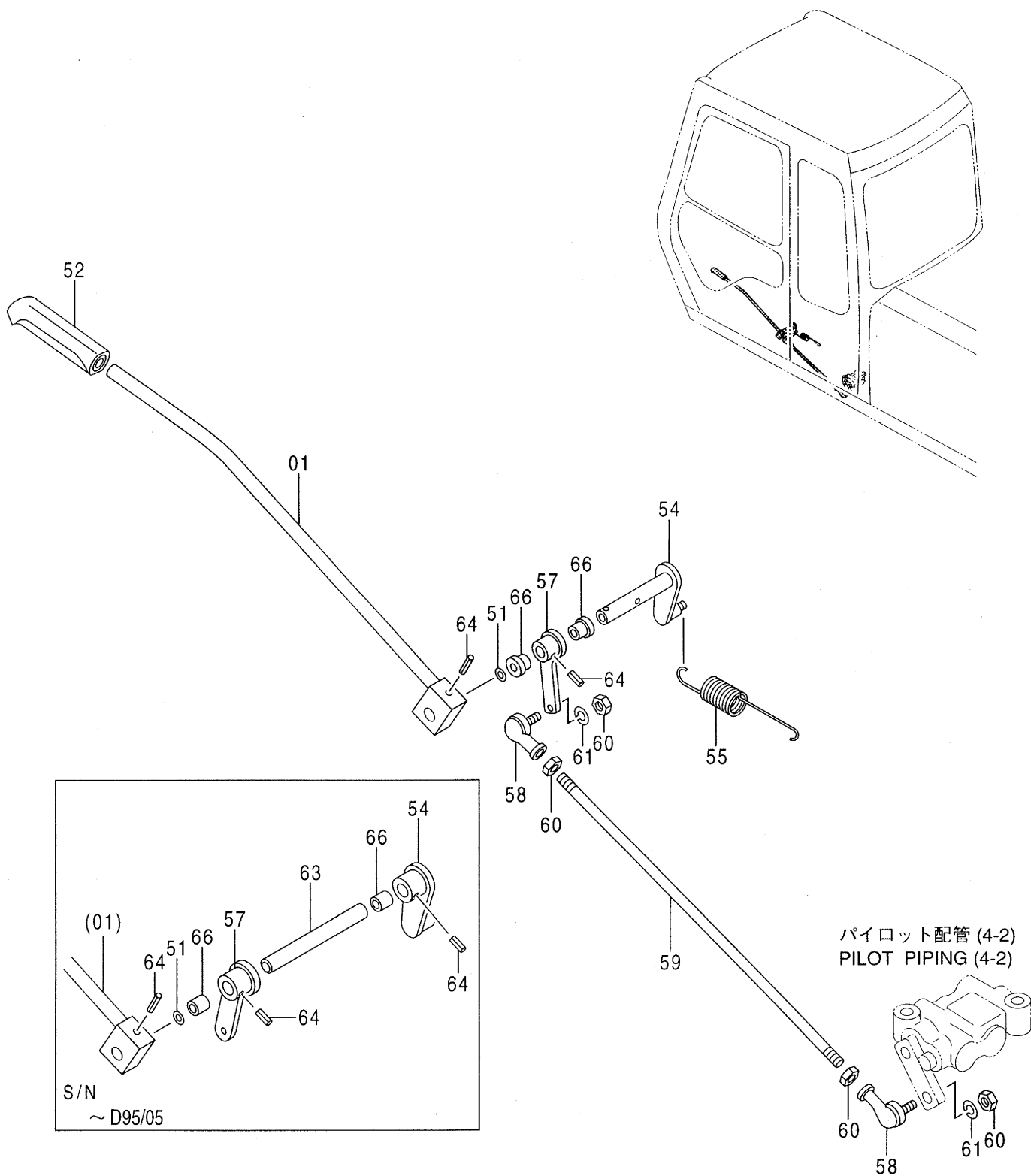
操作レバ - (2)  
CONTROL LEVER (2)

STD:10268-

LC :10274-

| 符号<br>ITEM | 部品番号<br>PART NO. | 部 品 名                | PART NAME                                | 数量<br>QTY | サービス<br>コード<br>S. C | 適用号機<br>SERIAL NO. | 互<br>換<br>性<br>ICA | 代 替 部 品<br>REPLACEABLE<br>PART |           |
|------------|------------------|----------------------|--|-----------|---------------------|--------------------|--------------------|--------------------------------|-----------|
|            |                  |                      |  |           |                     |                    |                    | 部品番号<br>PART NO.               | 数量<br>QTY |
| 01         | 8062667          | レバ - (R)             | LEVER (R)                                | 1         |                     |                    |                    |                                |           |
| 16         | 8062623          | レバ - (L)             | LEVER (L)                                | 1         |                     |                    |                    |                                |           |
| 18         | 3072628          | ブラケット                | BRACKET                                  | 2         |                     |                    |                    |                                |           |
| 19         | 4205317          | ピン;スプリング             | PIN;SPRING                               | 2         |                     |                    |                    |                                |           |
| 20         | 4205318          | ピン;スプリング             | PIN;SPRING                               | 2         |                     |                    |                    |                                |           |
| 25         | 2030249          | グリップ                 | GRIP                                     | 1         |                     |                    |                    |                                |           |
| 26         | 2030254          | グリップ                 | GRIP                                     | 1         |                     |                    |                    |                                |           |
| 28         | 1019853          | ペダル (R)              | PEDAL (R)                                | 1         |                     | -10782             | Y                  | 1024384                        | 1         |
| 28         | 1024384          | ペダル (R)              | PEDAL (R)                                | 1         | #                   | 10783-             |                    |                                |           |
| 29         | 1019852          | ペダル (L)              | PEDAL (L)                                | 1         |                     | -10782             | Y                  | 1024224                        | 1         |
| 29         | 1024224          | ペダル (L)              | PEDAL (L)                                | 1         | #                   | 10783-             |                    |                                |           |
| 30         | J021055          | ボルト;セムス              | BOLT;SEMS                                | 4         |                     |                    |                    |                                |           |
| 31         | 9742276          | ブラケット; (R)           | BRACKET; (R)                             | 1         |                     |                    |                    |                                |           |
| 32         | 9742277          | ブラケット; (L)           | BRACKET; (L)                             | 1         |                     |                    |                    |                                |           |
| 33         | 4204959          | ダンパ                  | DAMPER                                   | 2         |                     |                    |                    |                                |           |
| 34         | A590108          | ワッシャ;プレーン            | WASHER; PLANE                            | 4         |                     |                    |                    |                                |           |
| 35         | 4022697          | ピン;ロック               | PIN;LOCK                                 | 4         |                     |                    |                    |                                |           |
| 36         | 4044928          | ピン                   | PIN                                      | 2         |                     |                    |                    |                                |           |
| 37         | 4335927          | プレート                 | PLATE                                    | 1         |                     |                    |                    |                                |           |
| 38         | J011020          | ボルト;セムス              | BOLT;SEMS                                | 2         |                     |                    |                    |                                |           |
| 39         | A590908          | ワッシャ;スプリング           | WASHER; SPRING                           | 2         |                     |                    |                    |                                |           |
| 40         | M500807          | ナット                  | NUT                                      | 2         |                     |                    |                    |                                |           |
| 41         | 1015478          | レスト;フット              | REST;FOOT                                | 1         |                     |                    |                    |                                |           |
| 42         | 1015477          | レスト;フット              | REST;FOOT                                | 1         |                     |                    |                    |                                |           |
| 43         | 3052543          | カバー                  | COVER                                    | 1         |                     |                    |                    |                                |           |
| 44         | 4338635          | カバー                  | COVER                                    | 1         |                     |                    |                    |                                |           |
| 45         | J011035          | ボルト;セムス              | BOLT;SEMS                                | 8         |                     |                    |                    |                                |           |
| 70         | 0001671          | マット;フロア              | MAT;FLOOR                                | 1         |                     |                    |                    |                                |           |
| 102        | 9101512          | バルブ;パイロット<br>(本体組付用) | VALVE;PILOT<br>(for assembly of machine) | 1         | H                   |                    | I                  | 9107264                        | 1         |
| 102        | (9107264)        | バルブ;パイロット<br>(輸送用)   | VALVE;PILOT<br>(for transportation)      | 1         | SH                  |                    |                    |                                |           |
| 105        | J021040          | ボルト;セムス              | BOLT;SEMS                                | 2         |                     |                    |                    |                                |           |

# 操作レバー (3) CONTROL LEVER (3)

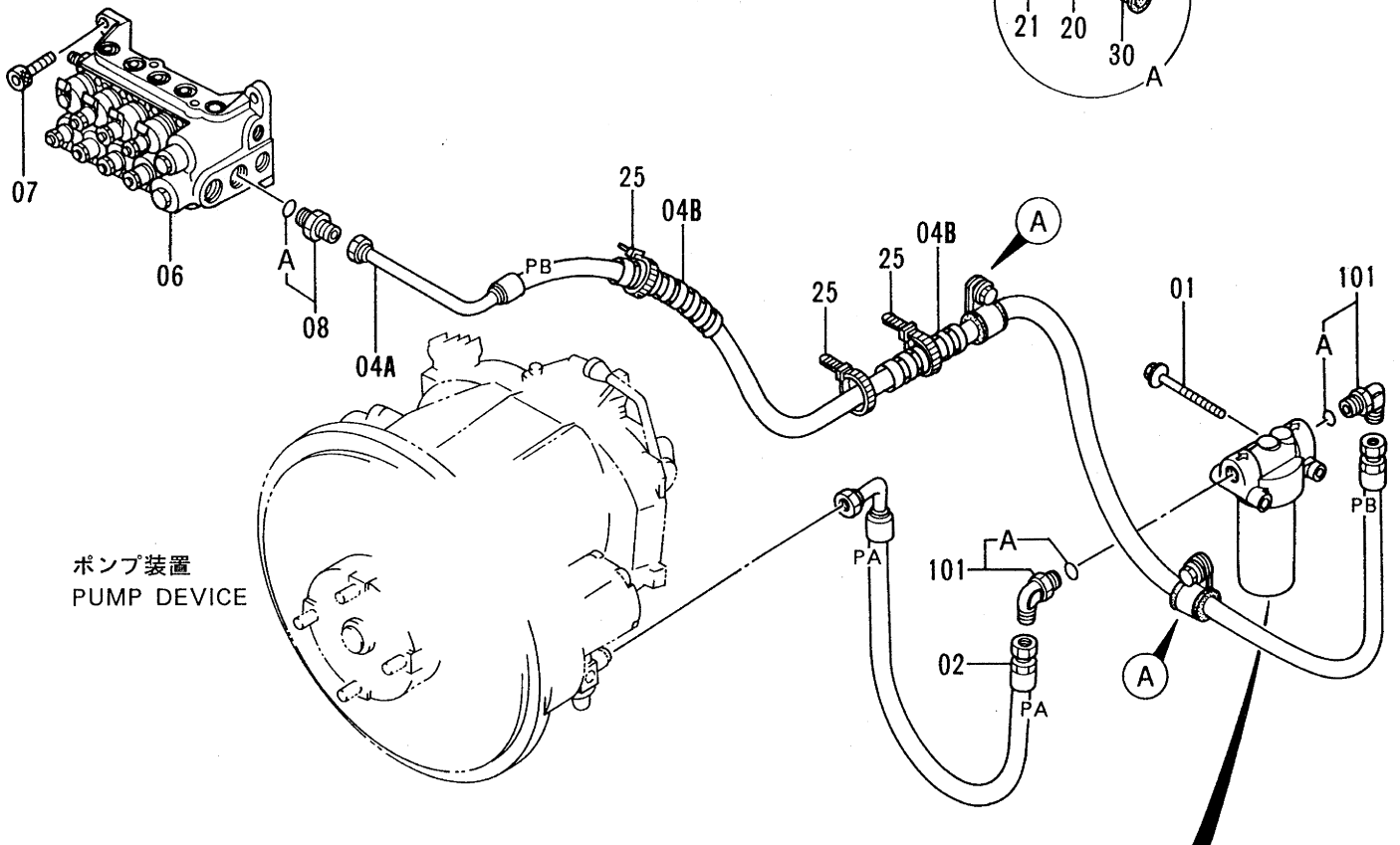
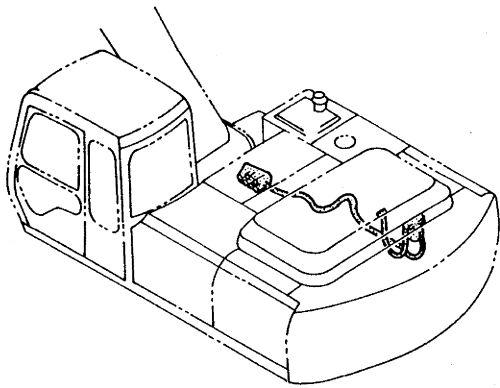


操作レバ - (3)  
CONTROL LEVER (3)

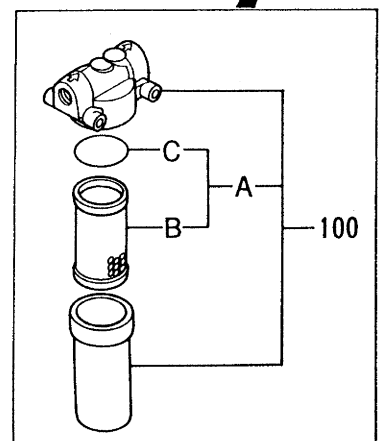
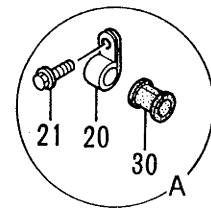
10001-

| 符号<br>ITEM | 部品番号<br>PART NO. | 部品名          | PART NAME       | 数量<br>QTY | サービス<br>コード<br>S.C | 適用号機<br>SERIAL NO. | 互換性<br>ICA | 代替部品<br>REPLACEABLE<br>PART |           |
|------------|------------------|--------------|-----------------|-----------|--------------------|--------------------|------------|-----------------------------|-----------|
|            |                  |              |                 |           |                    |                    |            | 部品番号<br>PART NO.            | 数量<br>QTY |
| 01         | 8050900          | レバ - ; ロック   | LEVER; LOCK     | 1         |                    |                    |            |                             |           |
| 51         | A590116          | ワッシャ; プレーン   | WASHER; PLANE   | 1         |                    |                    |            |                             |           |
| 52         | 3051611          | グリップ         | GRIP            | 1         |                    |                    |            |                             |           |
| 54         | 9738060          | リンク          | LINK            | 1         |                    | -D95/05            |            |                             |           |
| 54         | 9745041          | リンク          | LINK            | 1         | #                  | D95/06-            |            |                             |           |
| 55         | 4189184          | スプリング; テンション | SPRING; TENSION | 1         |                    |                    |            |                             |           |
| 57         | 9738059          | リンク          | LINK            | 1         |                    | -D95/05            |            |                             |           |
| 57         | 9743595          | リンク          | LINK            | 1         | #                  | D95/06-            |            |                             |           |
| 58         | 4056018          | ジョイント; ボール   | JOINT; BALL     | 2         |                    |                    |            |                             |           |
| 59         | 4259591          | ロッド          | ROD             | 1         |                    |                    |            |                             |           |
| 60         | M500807          | ナット          | NUT             | 4         |                    |                    |            |                             |           |
| 61         | A590908          | ワッシャ; スプリング  | WASHER; SPRING  | 2         |                    |                    |            |                             |           |
| 63         | 4259592          | ピン           | PIN             | 1         |                    | -D95/05            |            |                             |           |
| 64         | 4027427          | ピン; スプリング    | PIN; SPRING     | 3         |                    | -D95/05            |            |                             |           |
| 64         | 4027427          | ピン; スプリング    | PIN; SPRING     | 2         | #                  | D95/06-            |            |                             |           |
| 66         | 4259767          | ブッシュ         | BUSHING         | 2         |                    | -D95/05            |            |                             |           |
| 66         | 4341810          | ブッシュ         | BUSHING         | 2         | #                  | D95/06-            |            |                             |           |

# パイロット配管 (1-1) PILOT PIPING (1-1)



ポンプ装置  
PUMP DEVICE

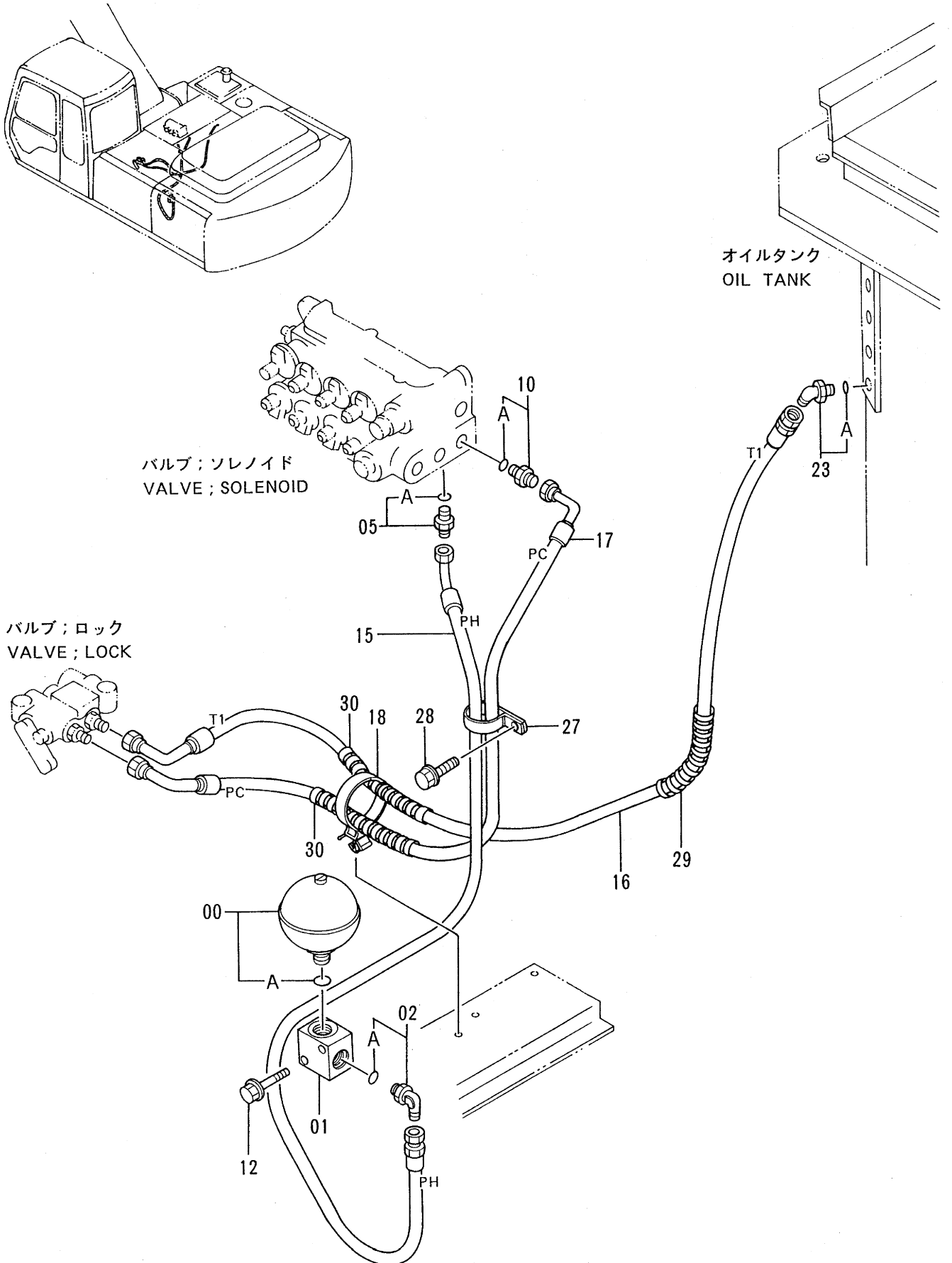


パイロット配管 (1-1)  
PILOT PIPING (1-1)

10001-

| 符号<br>ITEM | 部品番号<br>PART NO. | 部 品 名        | PART NAME        | 数量<br>QTY | サービス<br>コード<br>S.C | 適用号機<br>SERIAL NO. | 互<br>換<br>性<br>ICA | 代 替 部 品<br>REPLACEABLE<br>PART |           |
|------------|------------------|--------------|------------------|-----------|--------------------|--------------------|--------------------|--------------------------------|-----------|
|            |                  |              |                  |           |                    |                    |                    | 部品番号<br>PART NO.               | 数量<br>QTY |
| 01         | J011000          | ボルト;セムス      | BOLT;SEMS        | 2         |                    |                    |                    |                                |           |
| 02         | 4278411          | ホース (PA)     | HOSE (PA)        | 1         |                    |                    |                    |                                |           |
| 04A        | 4287740          | ホース (PB)     | HOSE (PB)        | 1         |                    |                    |                    |                                |           |
| 04B        | 4044420          | プロテクタ        | PROTECTOR        | 2         |                    |                    |                    |                                |           |
| 06         | 4328003          | バルブ;ソレノイド    | VALVE;SOL.       | 1         | H                  |                    |                    |                                |           |
| 07         | M341025          | ボルト;ソケット     | BOLT;SOCKET      | 3         |                    |                    |                    |                                |           |
| 08         | 4210361          | アダプタ;S       | ADAPTER;S        | 1         |                    |                    |                    |                                |           |
| 08A        | 4506418          | ・O-リング       | ・O-RING          | 1         |                    |                    |                    |                                |           |
| 20         | 4190263          | クリップ         | CLIP             | 2         |                    |                    |                    |                                |           |
| 21         | J011020          | ボルト;セムス      | BOLT;SEMS        | 2         |                    |                    |                    |                                |           |
| 25         | 4055312          | クリップ;バンド     | CLIP;BAND        | 3         |                    |                    |                    |                                |           |
| 30         | 4316226          | ブッシング;ラバー    | BUSHING;RUBBER   | 2         |                    |                    |                    |                                |           |
| 100        | 4191300          | フィルタ;オイル     | FILTER;OIL       | 1         |                    |                    |                    |                                |           |
| 100A       | 4207841          | ・エレメント;オイル   | ・ELEMENT;OIL     | 1         |                    |                    |                    |                                |           |
| 100B       | 4191301          | ・・エレメント;フィルタ | ・・ELEMENT;FILTER | 1         |                    |                    |                    |                                |           |
| 100C       | A811065          | ・・O-リング      | ・・O-RING         | 1         |                    |                    |                    |                                |           |
| 101        | 4154672          | エルボ;S        | ELBOW;S          | 2         |                    |                    |                    |                                |           |
| 101A       | 4506418          | ・O-リング       | ・O-RING          | 1         |                    |                    |                    |                                |           |

# パイロット配管 (1-2) <STD> PILOT PIPING (1-2) <STD>



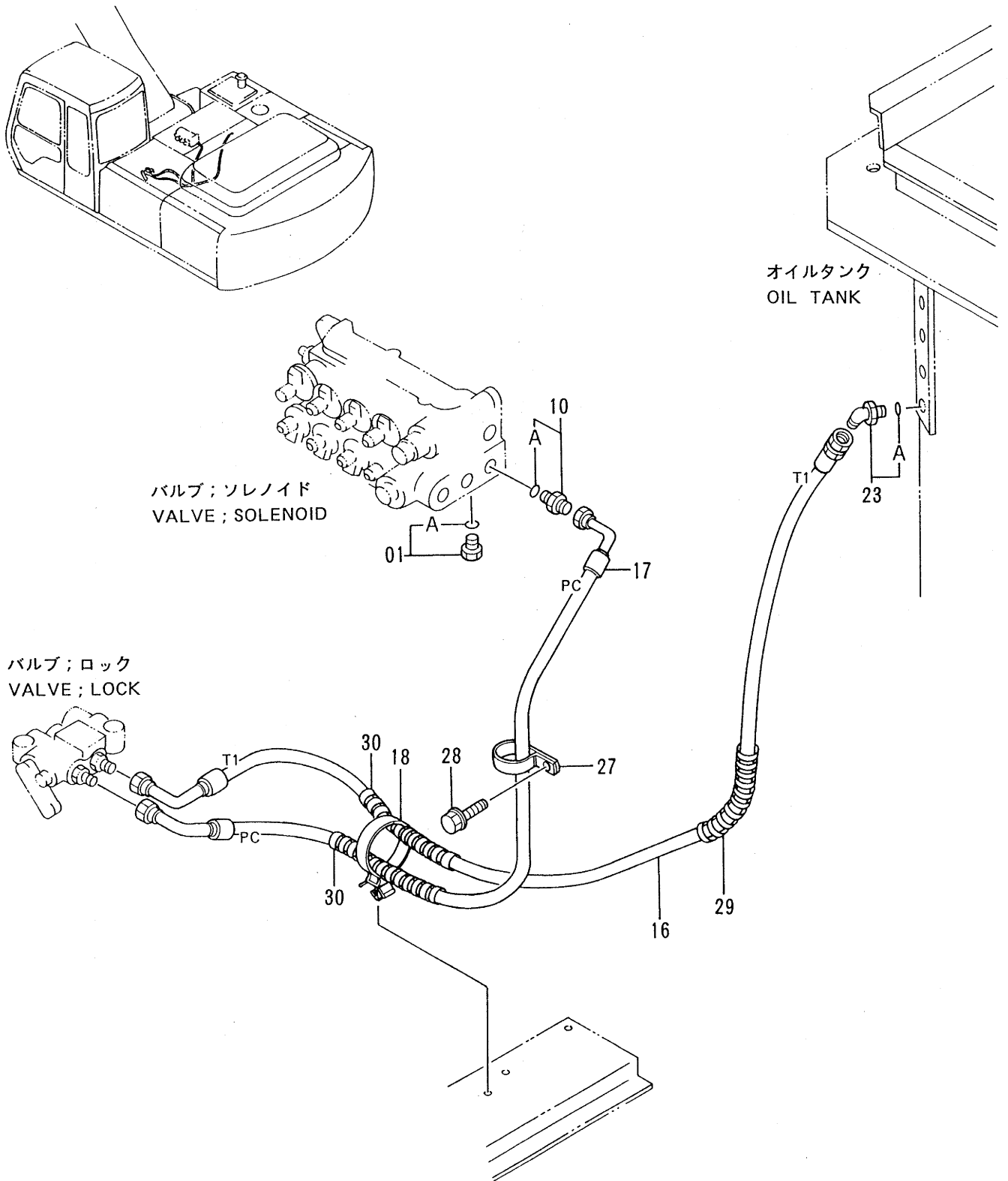
パイロット配管 (1-2) <STD>  
PILOT PIPING (1-2) <STD>

10001-

| 符号<br>ITEM | 部品番号<br>PART NO. | 部 品 名          | PART NAME       | 数量<br>QTY | サービス<br>コード<br>S. C | 適用号機<br>SERIAL NO. | 互<br>換<br>性<br>ICA | 代 替 部 品<br>REPLACEABLE<br>PART |           |
|------------|------------------|----------------|-----------------|-----------|---------------------|--------------------|--------------------|--------------------------------|-----------|
|            |                  |                |                 |           |                     |                    |                    | 部品番号<br>PART NO.               | 数量<br>QTY |
| 00         | 4195978          | アキュムレータ        | ACCUMULATOR     | 1         |                     |                    |                    |                                |           |
| 00A        | 954493           | ・O-リング         | ・O-RING         | 1         |                     |                    |                    |                                |           |
| 01         | 3036998          | ブ ロック          | BLOCK           | 1         |                     |                    |                    |                                |           |
| 02         | 4154670          | エルボ ;S         | ELBOW;S         | 1         |                     |                    |                    |                                |           |
| 02A        | 957366           | ・O-リング         | ・O-RING         | 1         |                     |                    |                    |                                |           |
| 05         | 4200465          | アダプタ ;S        | ADAPTER;S       | 1         |                     |                    |                    |                                |           |
| 05A        | 957366           | ・O-リング         | ・O-RING         | 1         |                     |                    |                    |                                |           |
| 10         | 4200466          | アダプタ ;S        | ADAPTER;S       | 1         |                     |                    |                    |                                |           |
| 10A        | 4509180          | ・O-リング         | ・O-RING         | 1         |                     |                    |                    |                                |           |
| 12         | J011060          | ボルト ;セムス       | BOLT;SEMS       | 2         |                     |                    |                    |                                |           |
| 15         | 4263617          | ホース (PH)       | HOSE (PH)       | 1         |                     |                    |                    |                                |           |
| 16         | 4306885          | ホース ;ナイロン (T1) | HOSE;NYLON (T1) | 1         |                     |                    |                    |                                |           |
| 17         | 4306886          | ホース (PC)       | HOSE (PC)       | 1         |                     |                    |                    |                                |           |
| 18         | 4259220          | クリップ           | CLIP            | 1         |                     |                    |                    |                                |           |
| 23         | 4154671          | エルボ ;S         | ELBOW;S         | 1         |                     |                    |                    |                                |           |
| 23A        | 4509180          | ・O-リング         | ・O-RING         | 1         |                     |                    |                    |                                |           |
| 27         | 4190264          | クリップ           | CLIP            | 1         |                     |                    |                    |                                |           |
| 28         | J011020          | ボルト ;セムス       | BOLT;SEMS       | 1         |                     |                    |                    |                                |           |
| 29         | 4133527          | プロテクタ          | PROTECTOR       | 1         |                     |                    |                    |                                |           |
| 30         | 4133527          | プロテクタ          | PROTECTOR       | 2         |                     |                    |                    |                                |           |



# パイロット配管 (1-2) (USA) PILOT PIPING (1-2) (USA)

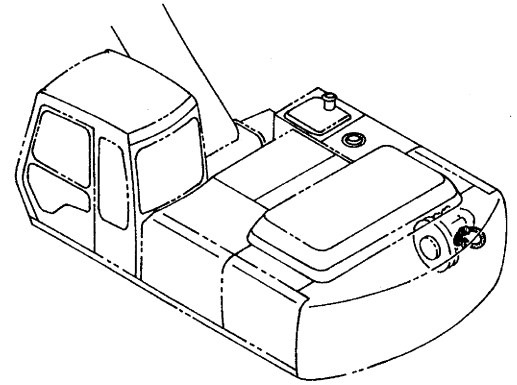


パイロット配管 (1-2) <USA>  
PILOT PIPING (1-2) <USA>

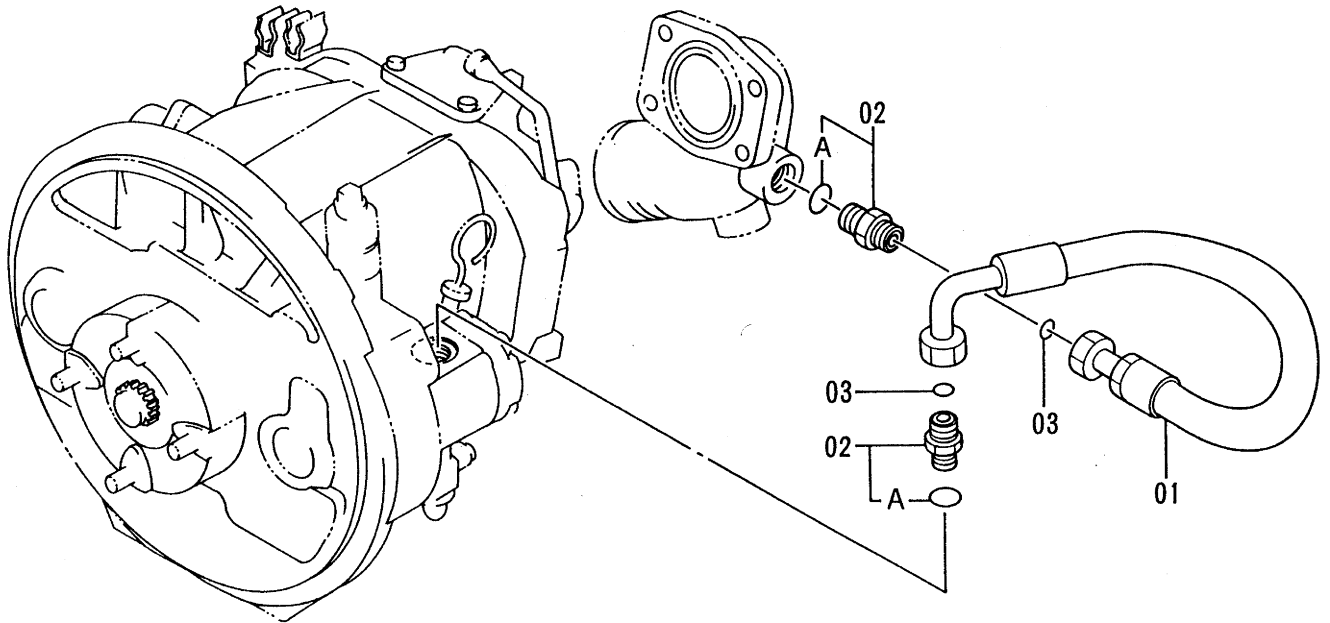
10001-

| 符号<br>ITEM | 部品番号<br>PART NO. | 部 品 名         | PART NAME       | 数量<br>QTY | サービス<br>コード<br>S.C | 適用号機<br>SERIAL NO. | 互換性<br>ICA | 代替部品<br>REPLACEABLE<br>PART |           |
|------------|------------------|---------------|-----------------|-----------|--------------------|--------------------|------------|-----------------------------|-----------|
|            |                  |               |                 |           |                    |                    |            | 部品番号<br>PART NO.            | 数量<br>QTY |
| 01         | 4093624          | プラグ           | PLUG            | 1         |                    |                    |            |                             |           |
| 01A        | 957366           | ・O-リング        | ・O-RING         | 1         |                    |                    |            |                             |           |
| 10         | 4200466          | アダプタ;S        | ADAPTER;S       | 1         |                    |                    |            |                             |           |
| 10A        | 4509180          | ・O-リング        | ・O-RING         | 1         |                    |                    |            |                             |           |
| 16         | 4306885          | ホース;ナイロン (T1) | HOSE;NYLON (T1) | 1         |                    |                    |            |                             |           |
| 17         | 4306886          | ホース (PC)      | HOSE (PC)       | 1         |                    |                    |            |                             |           |
| 18         | 4259220          | クリップ          | CLIP            | 1         |                    |                    |            |                             |           |
| 23         | 4154671          | エルブ;S         | ELBOW;S         | 1         |                    |                    |            |                             |           |
| 23A        | 4509180          | ・O-リング        | ・O-RING         | 1         |                    |                    |            |                             |           |
| 27         | 4190264          | クリップ          | CLIP            | 1         |                    |                    |            |                             |           |
| 28         | J011020          | ボルト;セムス       | BOLT;SEMS       | 1         |                    |                    |            |                             |           |
| 29         | 4133527          | プロテクタ         | PROTECTOR       | 1         |                    |                    |            |                             |           |
| 30         | 4133527          | プロテクタ         | PROTECTOR       | 2         |                    |                    |            |                             |           |

パイロット配管 (1-3)  
PILOT PIPING (1-3)



オイルクーラ配管 (2)  
OIL COOLER PIPING (2)



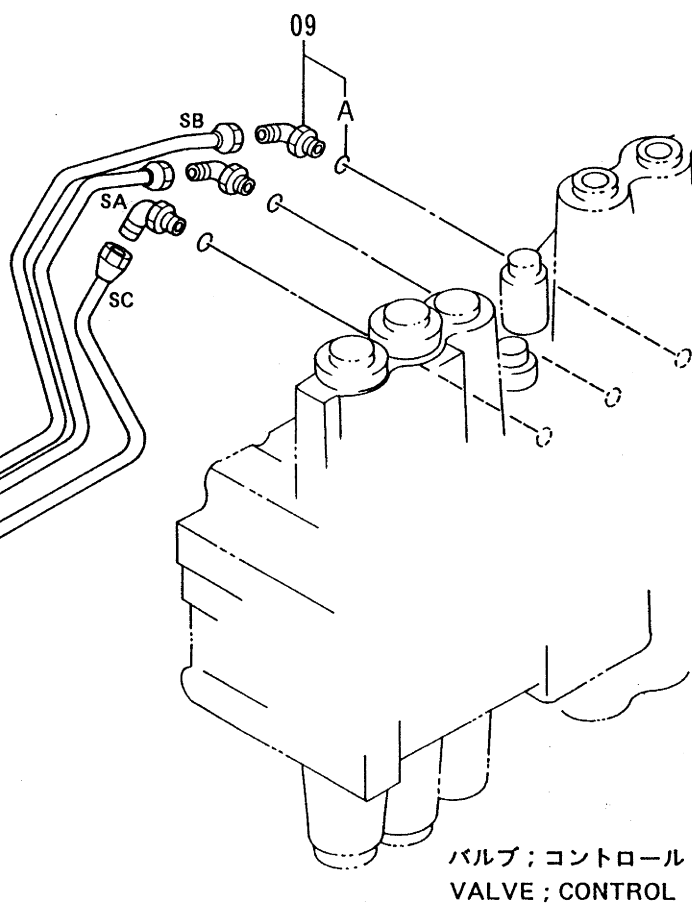
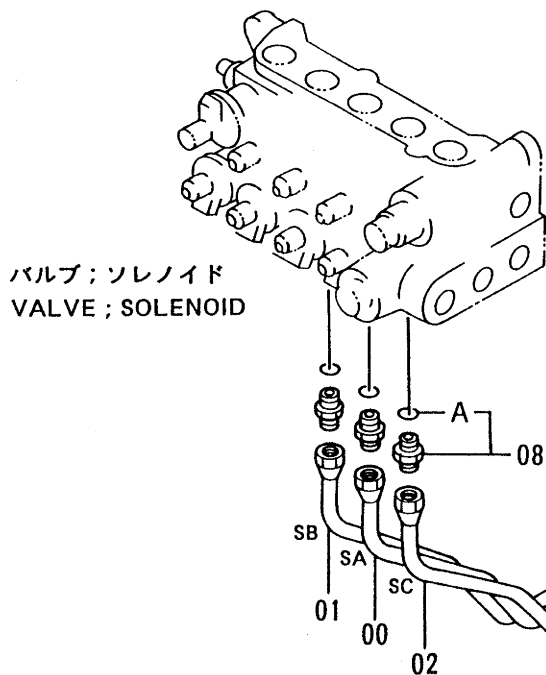
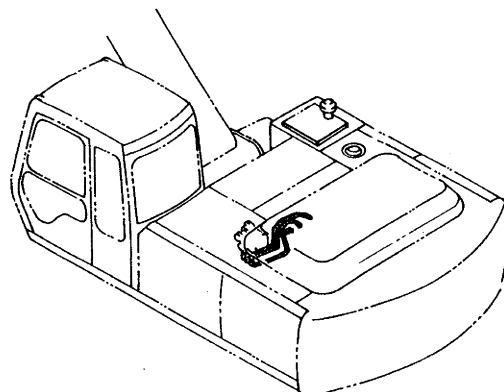
ポンプ装置  
PUMP DEVICE

パイロット配管 (1-3)  
PILOT PIPING (1-3)

10001-

| 符号<br>ITEM | 部品番号<br>PART NO. | 部 品 名  | PART NAME | 数量<br>QTY | サービス<br>コード<br>S. C | 適用号機<br>SERIAL NO. | 互<br>換<br>性<br>ICA | 代 替 部 品<br>REPLACEABLE<br>PART |           |
|------------|------------------|--------|-----------|-----------|---------------------|--------------------|--------------------|--------------------------------|-----------|
|            |                  |        |           |           |                     |                    |                    | 部品番号<br>PART NO.               | 数量<br>QTY |
| 01         | 4329588          | ホース    | HOSE      | 1         |                     |                    |                    |                                |           |
| 02         | 4189619          | アダプタ;S | ADAPTER;S | 2         |                     |                    |                    |                                |           |
| 02A        | 4506424          | ・O-リング | ・O-RING   | 1         |                     |                    |                    |                                |           |
| 03         | 4187308          | O-リング  | O-RING    | 2         |                     |                    |                    |                                |           |
|            |                  |        |           |           |                     |                    |                    |                                |           |
|            |                  |        |           |           |                     |                    |                    |                                |           |
|            |                  |        |           |           |                     |                    |                    |                                |           |
|            |                  |        |           |           |                     |                    |                    |                                |           |
|            |                  |        |           |           |                     |                    |                    |                                |           |
|            |                  |        |           |           |                     |                    |                    |                                |           |
|            |                  |        |           |           |                     |                    |                    |                                |           |
|            |                  |        |           |           |                     |                    |                    |                                |           |
|            |                  |        |           |           |                     |                    |                    |                                |           |
|            |                  |        |           |           |                     |                    |                    |                                |           |
|            |                  |        |           |           |                     |                    |                    |                                |           |
|            |                  |        |           |           |                     |                    |                    |                                |           |
|            |                  |        |           |           |                     |                    |                    |                                |           |
|            |                  |        |           |           |                     |                    |                    |                                |           |
|            |                  |        |           |           |                     |                    |                    |                                |           |
|            |                  |        |           |           |                     |                    |                    |                                |           |
|            |                  |        |           |           |                     |                    |                    |                                |           |
|            |                  |        |           |           |                     |                    |                    |                                |           |

# パイロット配管 (2-1) PILOT PIPING (2-1)

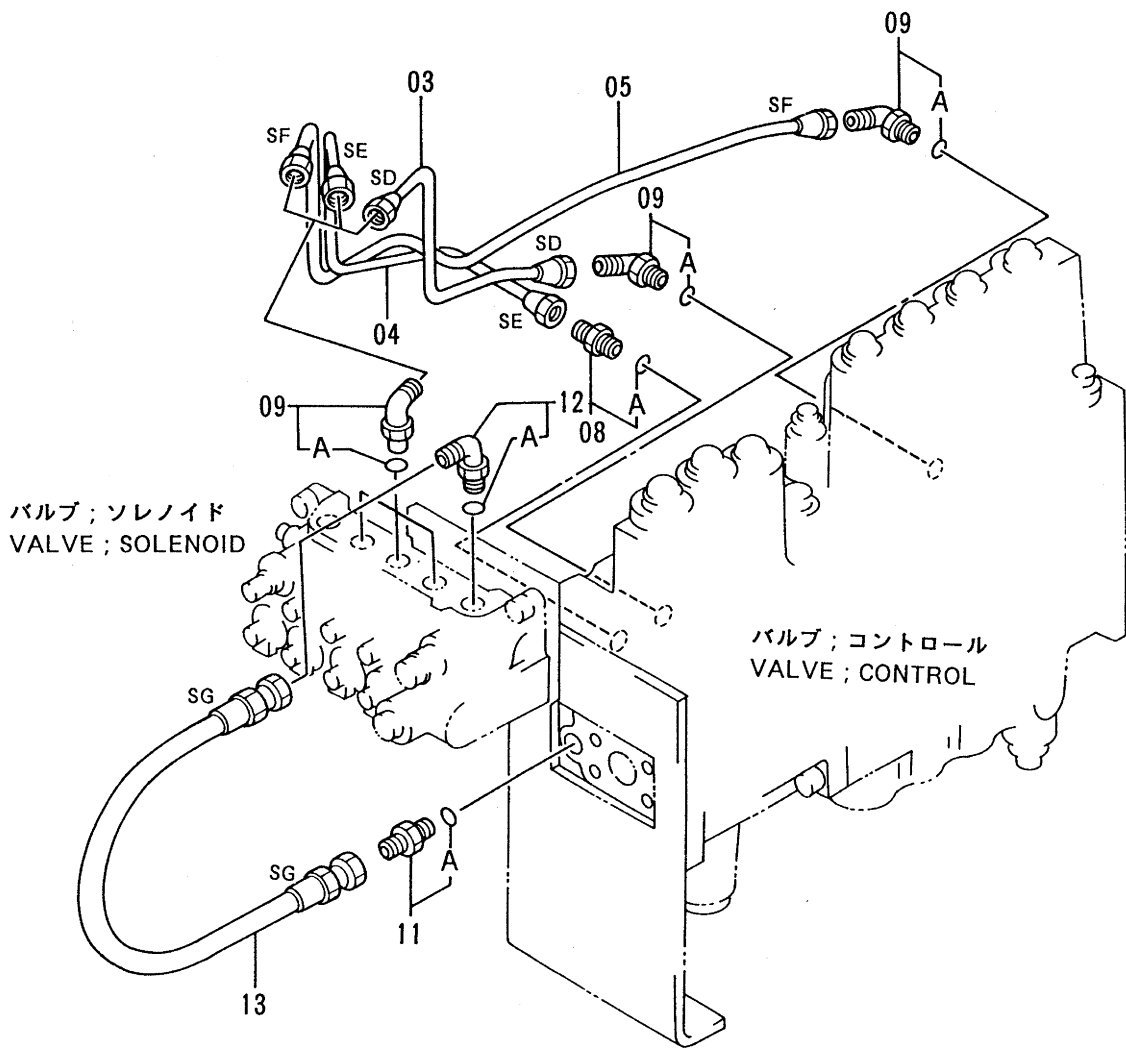
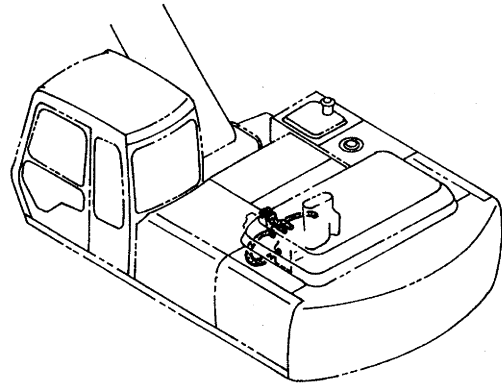


パイプ配管 (2-1)  
PILOT PIPING (2-1)

10001-

| 符号<br>ITEM | 部品番号<br>PART NO. | 部品名           | PART NAME      | 数量<br>QTY | サービス<br>コード<br>S.C | 適用号機<br>SERIAL NO. | 互換性<br>ICA | 代替部品<br>REPLACEABLE<br>PART |           |
|------------|------------------|---------------|----------------|-----------|--------------------|--------------------|------------|-----------------------------|-----------|
|            |                  |               |                |           |                    |                    |            | 部品番号<br>PART NO.            | 数量<br>QTY |
| 00         | 3067636          | パイプ (SA)      | PIPE (SA)      | 1         |                    |                    |            |                             |           |
| 01         | 3067637          | パイプ (SB)      | PIPE (SB)      | 1         |                    |                    |            |                             |           |
| 02         | 3067638          | パイプ (SC)      | PIPE (SC)      | 1         |                    |                    |            |                             |           |
| 08         | 4255304          | フィッティング ; パイプ | FITTING ; PIPE | 3         |                    |                    |            |                             |           |
| 08A        | 957366           | -O-リング        | -O-RING        | 1         |                    |                    |            |                             |           |
| 09         | 4293950          | エルブ ; S       | ELBOW ; S      | 3         |                    |                    |            |                             |           |
| 09A        | 957366           | -O-リング        | -O-RING        | 1         |                    |                    |            |                             |           |
|            |                  |               |                |           |                    |                    |            |                             |           |
|            |                  |               |                |           |                    |                    |            |                             |           |
|            |                  |               |                |           |                    |                    |            |                             |           |
|            |                  |               |                |           |                    |                    |            |                             |           |
|            |                  |               |                |           |                    |                    |            |                             |           |
|            |                  |               |                |           |                    |                    |            |                             |           |
|            |                  |               |                |           |                    |                    |            |                             |           |
|            |                  |               |                |           |                    |                    |            |                             |           |
|            |                  |               |                |           |                    |                    |            |                             |           |
|            |                  |               |                |           |                    |                    |            |                             |           |

# パイロット配管 (2-2) PILOT PIPING (2-2)



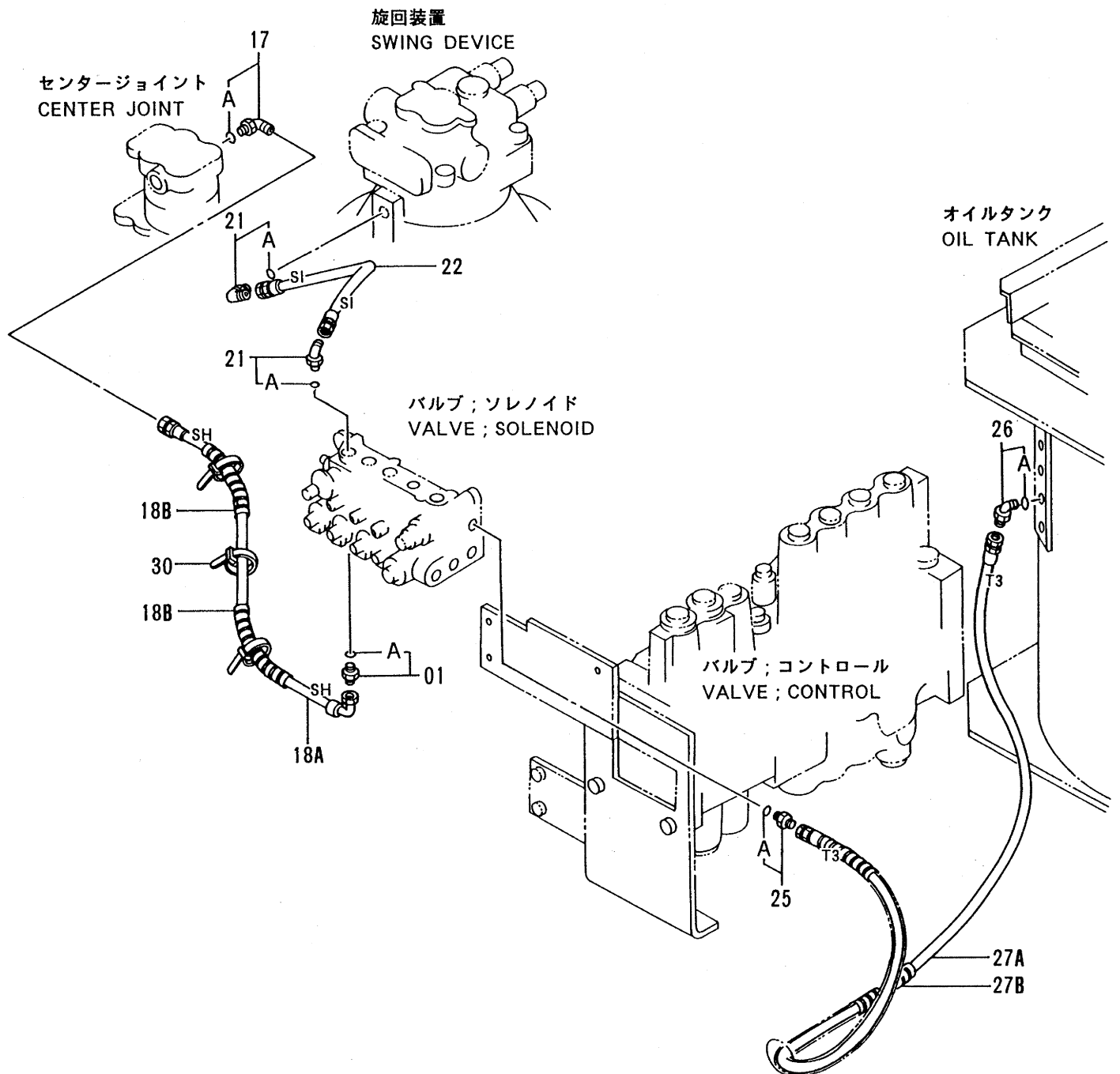
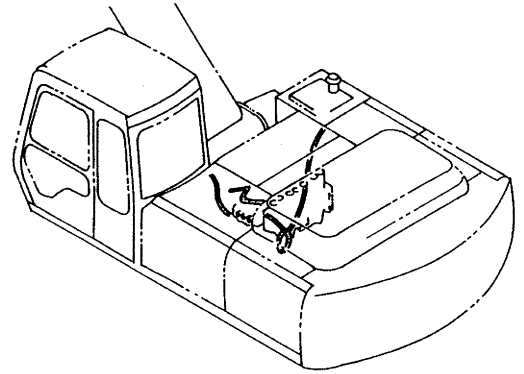
パイロット配管 (2-2)  
PILOT PIPING (2-2)

10001-

| 符号<br>ITEM | 部品番号<br>PART NO. | 部品名            | PART NAME       | 数量<br>QTY | サービス<br>コード<br>S.C | 適用号機<br>SERIAL NO. | 互換性<br>ICA | 代替部品<br>REPLACEABLE<br>PART |           |
|------------|------------------|----------------|-----------------|-----------|--------------------|--------------------|------------|-----------------------------|-----------|
|            |                  |                |                 |           |                    |                    |            | 部品番号<br>PART NO.            | 数量<br>QTY |
| 03         | 3067639          | パイプ (SD)       | PIPE (SD)       | 1         |                    |                    |            |                             |           |
| 04         | 3067640          | パイプ (SE)       | PIPE (SE)       | 1         |                    |                    |            |                             |           |
| 05         | 3067699          | パイプ (SF)       | PIPE (SF)       | 1         |                    |                    |            |                             |           |
| 08         | 4255304          | フィッティング ;パイプ   | FITTING;PIPE    | 1         |                    |                    |            |                             |           |
| 08A        | 957366           | ・O-リング         | ・O-RING         | 1         |                    |                    |            |                             |           |
| 09         | 4293950          | エルボ ;S         | ELBOW;S         | 5         |                    |                    |            |                             |           |
| 09A        | 957366           | ・O-リング         | ・O-RING         | 1         |                    |                    |            |                             |           |
| 11         | 4200467          | アダプタ ;S        | ADAPTER;S       | 1         |                    |                    |            |                             |           |
| 11A        | 957366           | ・O-リング         | ・O-RING         | 1         |                    |                    |            |                             |           |
| 12         | 4156434          | エルボ ;S         | ELBOW;S         | 1         |                    |                    |            |                             |           |
| 12A        | 957366           | ・O-リング         | ・O-RING         | 1         |                    |                    |            |                             |           |
| 13         | 4282456          | ホース ;ナイロン (SG) | HOSE;NYLON (SG) | 1         |                    |                    |            |                             |           |
|            |                  |                |                 |           |                    |                    |            |                             |           |
|            |                  |                |                 |           |                    |                    |            |                             |           |
|            |                  |                |                 |           |                    |                    |            |                             |           |
|            |                  |                |                 |           |                    |                    |            |                             |           |
|            |                  |                |                 |           |                    |                    |            |                             |           |
|            |                  |                |                 |           |                    |                    |            |                             |           |
|            |                  |                |                 |           |                    |                    |            |                             |           |
|            |                  |                |                 |           |                    |                    |            |                             |           |
|            |                  |                |                 |           |                    |                    |            |                             |           |
|            |                  |                |                 |           |                    |                    |            |                             |           |
|            |                  |                |                 |           |                    |                    |            |                             |           |
|            |                  |                |                 |           |                    |                    |            |                             |           |
|            |                  |                |                 |           |                    |                    |            |                             |           |
|            |                  |                |                 |           |                    |                    |            |                             |           |
|            |                  |                |                 |           |                    |                    |            |                             |           |



# パイロット配管 (2-3) PILOT PIPING (2-3)

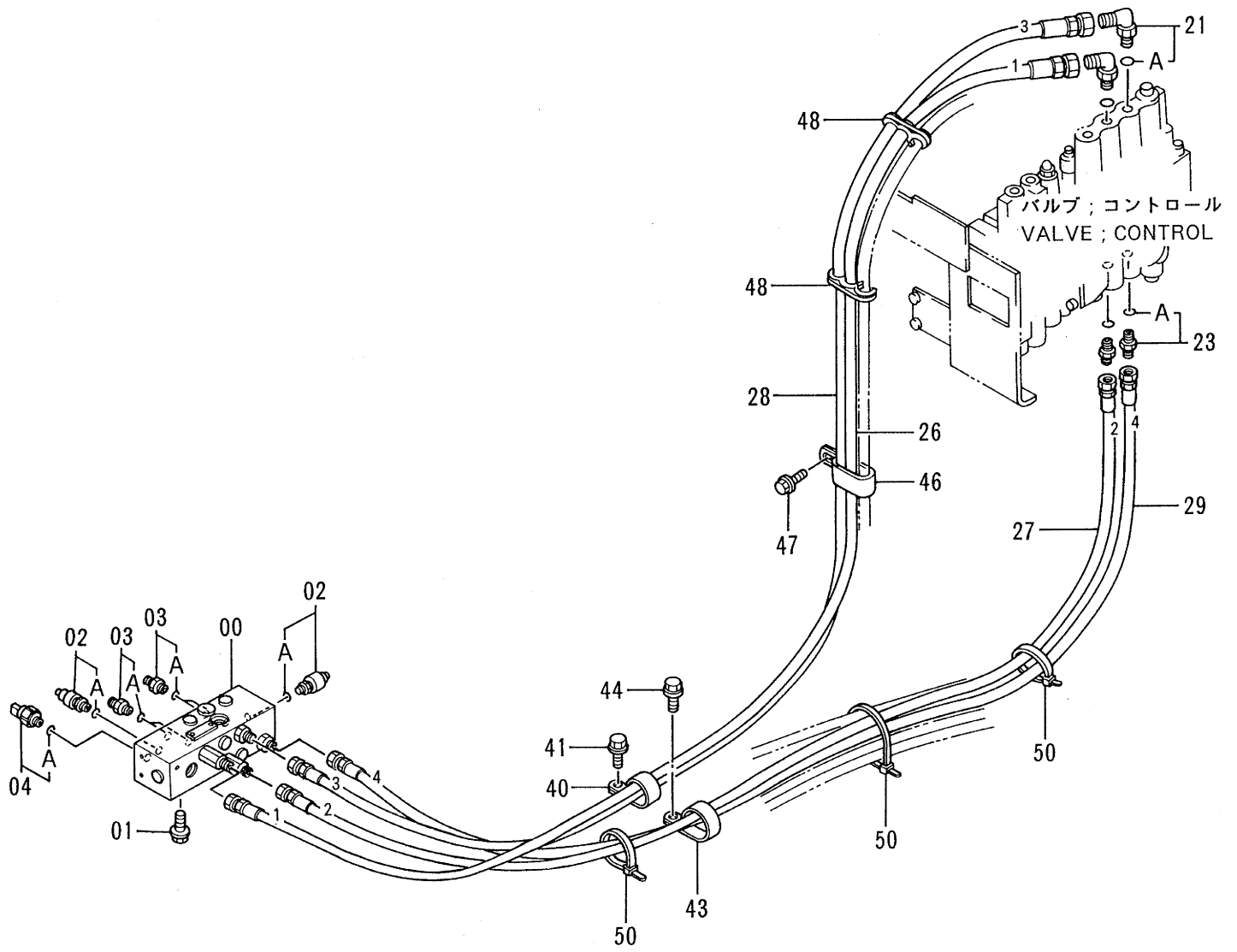
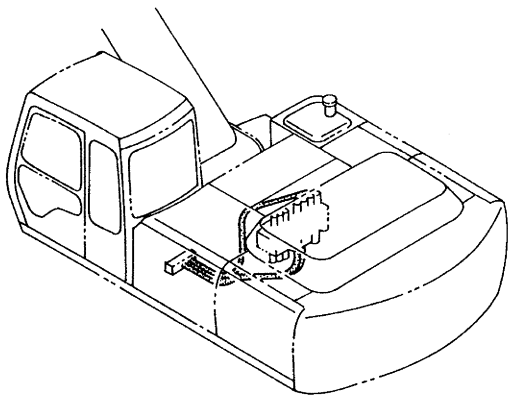


パイロット配管 (2-3)  
PILOT PIPING (2-3)

10001-

| 符号<br>ITEM | 部品番号<br>PART NO. | 部品名           | PART NAME       | 数量<br>QTY | サービス<br>コード<br>S.C | 適用号機<br>SERIAL NO. | 互換性<br>ICA | 代替部品<br>REPLACEABLE<br>PART |           |
|------------|------------------|---------------|-----------------|-----------|--------------------|--------------------|------------|-----------------------------|-----------|
|            |                  |               |                 |           |                    |                    |            | 部品番号<br>PART NO.            | 数量<br>QTY |
| 01         | 4200465          | アダプタ;S        | ADAPTER;S       | 1         |                    |                    |            |                             |           |
| 01A        | 957366           | ・O-リング        | ・O-RING         | 1         |                    |                    |            |                             |           |
| 17         | 4154670          | エルボ;S         | ELBOW;S         | 1         |                    |                    |            |                             |           |
| 17A        | 957366           | ・O-リング        | ・O-RING         | 1         |                    |                    |            |                             |           |
| 18A        | 4320264          | ホース (SH)      | HOSE (SH)       | 1         |                    |                    |            |                             |           |
| 18B        | 4133527          | プロテクタ         | PROTECTOR       | 2         |                    |                    |            |                             |           |
| 21         | 4154670          | エルボ;S         | ELBOW;S         | 2         |                    |                    |            |                             |           |
| 21A        | 957366           | ・O-リング        | ・O-RING         | 1         |                    |                    |            |                             |           |
| 22         | 4318396          | ホース (SI)      | HOSE (SI)       | 1         |                    |                    |            |                             |           |
| 25         | 4200467          | アダプタ;S        | ADAPTER;S       | 1         |                    |                    |            |                             |           |
| 25A        | 957366           | ・O-リング        | ・O-RING         | 1         |                    |                    |            |                             |           |
| 26         | 4154671          | エルボ;S         | ELBOW;S         | 1         |                    |                    |            |                             |           |
| 26A        | 4509180          | ・O-リング        | ・O-RING         | 1         |                    |                    |            |                             |           |
| 27A        | 4278619          | ホース;ナイロン (T3) | HOSE;NYLON (T3) | 1         |                    |                    |            |                             |           |
| 27B        | 4133527          | プロテクタ         | PROTECTOR       | 2         |                    |                    |            |                             |           |
| 30         | 4055312          | クリップ;バンド      | CLIP;BAND       | 3         |                    |                    |            |                             |           |

# パイロット配管 (3-1) PILOT PIPING (3-1)

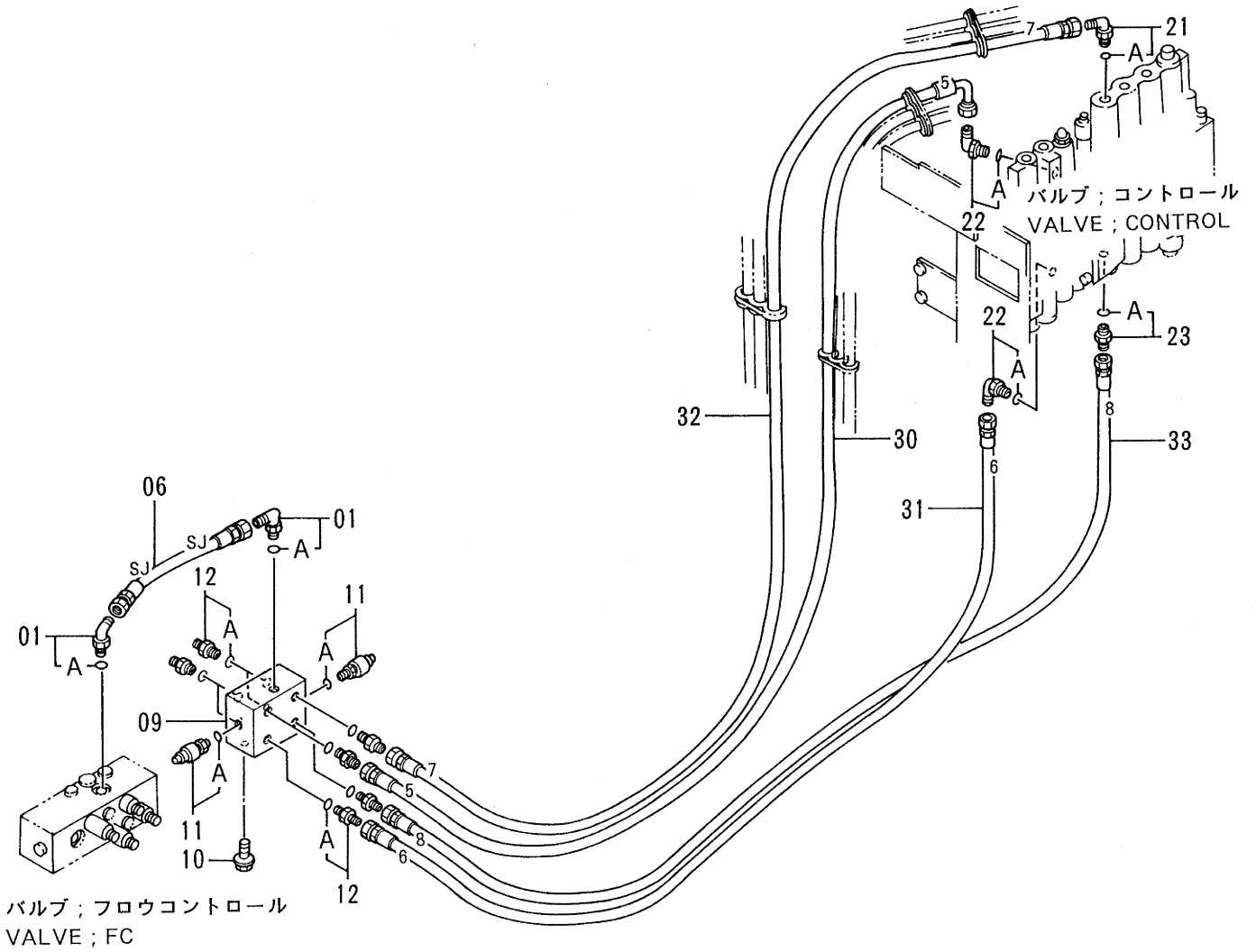
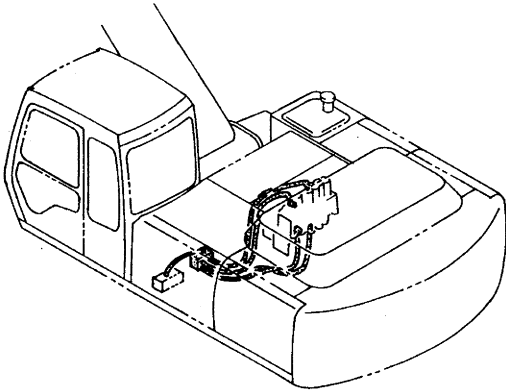


パイロット配管 (3-1)  
PILOT PIPING (3-1)

10001-

| 符号<br>ITEM | 部品番号<br>PART NO. | 部 品 名           | PART NAME       | 数量<br>QTY | サービス<br>コード<br>S.C | 適用号機<br>SERIAL NO. | 互<br>換<br>性<br>ICA | 代 替 部 品<br>REPLACEABLE<br>PART |           |
|------------|------------------|-----------------|-----------------|-----------|--------------------|--------------------|--------------------|--------------------------------|-----------|
|            |                  |                 |                 |           |                    |                    |                    | 部品番号<br>PART NO.               | 数量<br>QTY |
| 00         | 4327243          | バルブ ; フロウコントロール | VALVE;FC        | 1         | H                  |                    |                    |                                |           |
| 01         | J010816          | ボルト;セムス         | BOLT;SEMS       | 2         |                    |                    |                    |                                |           |
| 02         | 4254563          | SWITCH;PRESSURE | SWITCH;PRESSURE | 2         |                    |                    |                    |                                |           |
| 02A        | 4113154          | ・O-リング          | ・O-RING         | 1         |                    |                    |                    |                                |           |
| 03         | 4200466          | アダプタ;S          | ADAPTER;S       | 4         |                    |                    |                    |                                |           |
| 03A        | 4509180          | ・O-リング          | ・O-RING         | 1         |                    |                    |                    |                                |           |
| 04         | 4326876          | センサ;プレツヤ        | SENSOR;PRES.    | 1         |                    |                    |                    |                                |           |
| 04A        | 4150302          | ・O-リング          | ・O-RING         | 1         |                    |                    |                    |                                |           |
| 21         | 4208913          | エルボ ; S         | ELBOW;S         | 2         |                    |                    |                    |                                |           |
| 21A        | 4509180          | ・O-リング          | ・O-RING         | 1         |                    |                    |                    |                                |           |
| 23         | 4200466          | アダプタ;S          | ADAPTER;S       | 2         |                    |                    |                    |                                |           |
| 23A        | 4509180          | ・O-リング          | ・O-RING         | 1         |                    |                    |                    |                                |           |
| 26         | 4287731          | ホース;ナイロン (1)    | HOSE;NYLON (1)  | 1         |                    |                    |                    |                                |           |
| 27         | 4266671          | ホース;ナイロン (2)    | HOSE;NYLON (2)  | 1         |                    |                    |                    |                                |           |
| 28         | 4289665          | ホース;ナイロン (3)    | HOSE;NYLON (3)  | 1         |                    |                    |                    |                                |           |
| 29         | 4266673          | ホース;ナイロン (4)    | HOSE;NYLON (4)  | 1         |                    |                    |                    |                                |           |
| 40         | 4190264          | クリップ            | CLIP            | 1         |                    |                    |                    |                                |           |
| 41         | J011025          | ボルト;セムス         | BOLT;SEMS       | 1         |                    |                    |                    |                                |           |
| 43         | 4193848          | クリップ            | CLIP            | 1         |                    |                    |                    |                                |           |
| 44         | J011025          | ボルト;セムス         | BOLT;SEMS       | 1         |                    |                    |                    |                                |           |
| 46         | 4259817          | クリップ            | CLIP            | 1         |                    |                    |                    |                                |           |
| 47         | J011025          | ボルト;セムス         | BOLT;SEMS       | 1         |                    |                    |                    |                                |           |
| 48         | 4203210          | クランプ            | CLAMP           | 2         |                    |                    |                    |                                |           |
| 50         | 4055312          | クリップ ; バンド      | CLIP;BAND       | 3         |                    |                    |                    |                                |           |

パイロット配管 (3-2)  
PILOT PIPING (3-2)

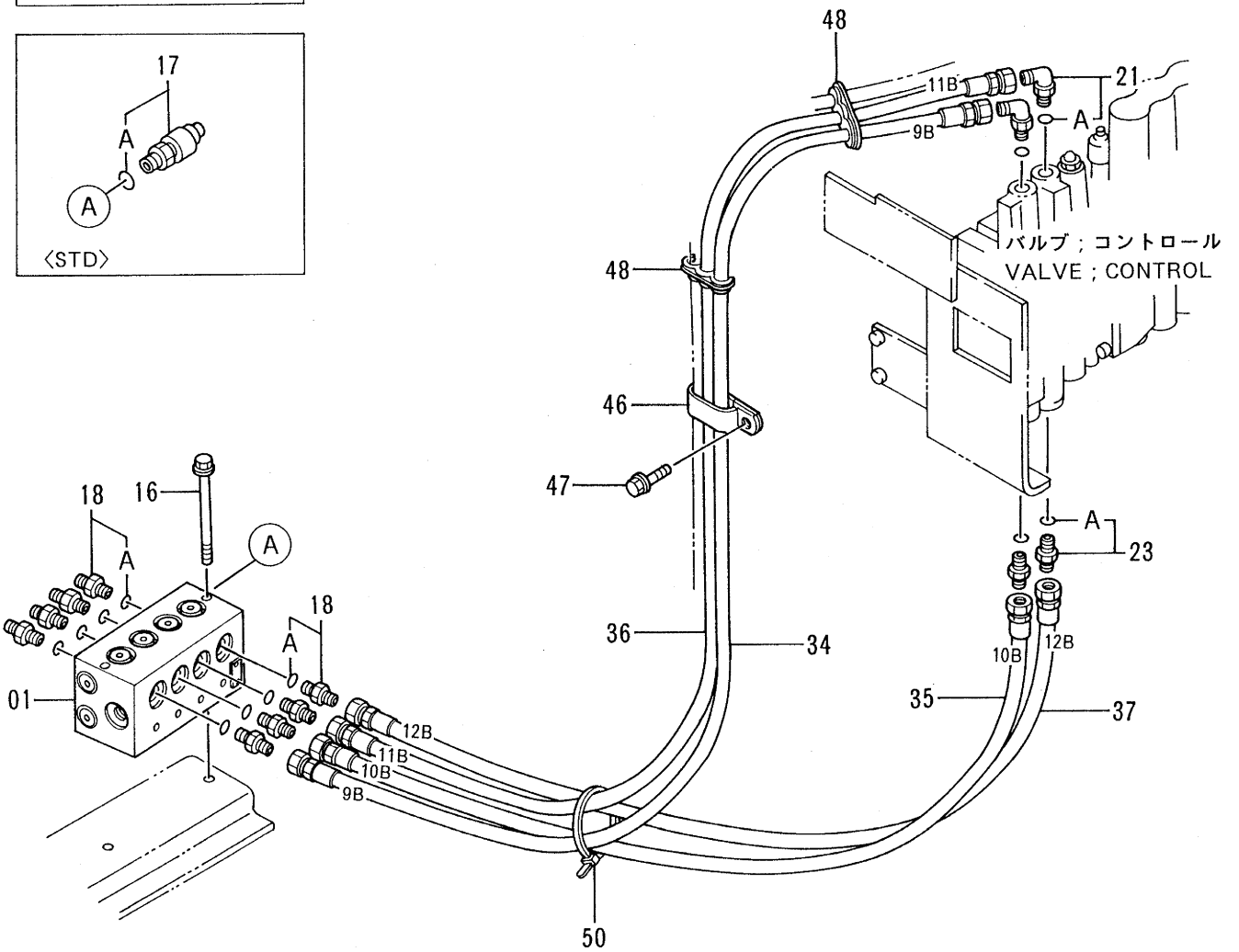
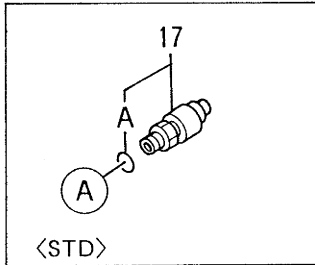
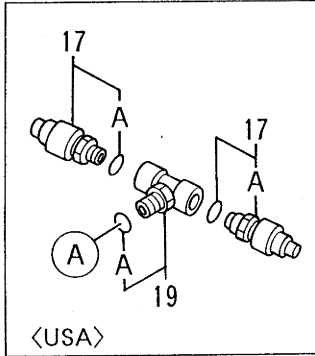
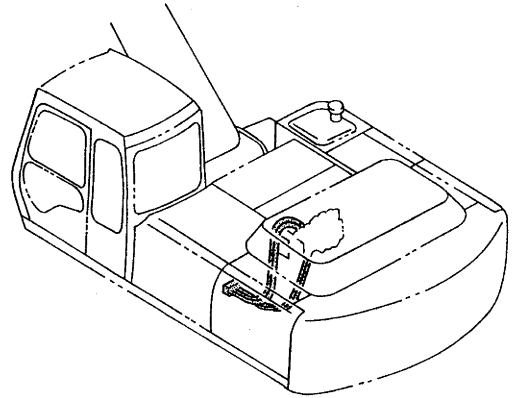


パイロット配管 (3-2)  
PILOT PIPING (3-2)

10001-

| 符号<br>ITEM | 部品番号<br>PART NO. | 部品名                          | PART NAME                       | 数量<br>QTY | サービス<br>コード<br>S.C | 適用号機<br>SERIAL NO. | 互換性<br>ICA | 代替部品<br>REPLACEABLE<br>PART |           |
|------------|------------------|------------------------------|---------------------------------|-----------|--------------------|--------------------|------------|-----------------------------|-----------|
|            |                  |                              |                                 |           |                    |                    |            | 部品番号<br>PART NO.            | 数量<br>QTY |
| 01         | 4154670          | エルボ ; S <スタンダ-トレバ->          | ELBOW;S <STD. LEVER>            | 2         |                    |                    |            |                             |           |
| 01A        | 957366           | ・O-リング                       | ・O-RING                         | 1         |                    |                    |            |                             |           |
| 01         | 4193826          | エルボ ; S <マルチレバ->             | ELBOW;S <MULTI LEVER>           | 1         |                    |                    |            |                             |           |
| 01A        | 957366           | ・O-リング                       | ・O-RING                         | 1         |                    |                    |            |                             |           |
| 06         | 4284088          | ホ-ス;ナイロン (SJ)                | HOSE;NYLON (SJ)                 | 1         |                    |                    |            |                             |           |
| 06         | 4259316          | <スタンダ-トレバ-><br>ホ-ス;ナイロン (SJ) | <STD. LEVER><br>HOSE;NYLON (SJ) | 1         |                    |                    |            |                             |           |
| 09         | 4254613          | <マルチレバ-><br>バルブ ; シャトル       | <MULTI LEVER><br>VALVE;SHUTTLE  | 1         | H                  |                    |            |                             |           |
| 10         | J010816          | ボルト;セムス                      | BOLT;SEMS                       | 2         |                    |                    |            |                             |           |
| 11         | 4254563          | SWITCH;PRESSURE              | SWITCH;PRESSURE                 | 2         |                    |                    |            |                             |           |
| 11A        | 4113154          | ・O-リング                       | ・O-RING                         | 1         |                    |                    |            |                             |           |
| 12         | 4200466          | アダプタ;S                       | ADAPTER;S                       | 8         |                    |                    |            |                             |           |
| 12A        | 4509180          | ・O-リング                       | ・O-RING                         | 1         |                    |                    |            |                             |           |
| 21         | 4208913          | エルボ ; S                      | ELBOW;S                         | 1         |                    |                    |            |                             |           |
| 21A        | 4509180          | ・O-リング                       | ・O-RING                         | 1         |                    |                    |            |                             |           |
| 22         | 4154671          | エルボ ; S                      | ELBOW;S                         | 2         |                    |                    |            |                             |           |
| 22A        | 4509180          | ・O-リング                       | ・O-RING                         | 1         |                    |                    |            |                             |           |
| 23         | 4200466          | アダプタ;S                       | ADAPTER;S                       | 1         |                    |                    |            |                             |           |
| 23A        | 4509180          | ・O-リング                       | ・O-RING                         | 1         |                    |                    |            |                             |           |
| 30         | 4287733          | ホ-ス;ナイロン (5)                 | HOSE;NYLON (5)                  | 1         |                    |                    |            |                             |           |
| 31         | 4287734          | ホ-ス;ナイロン (6)                 | HOSE;NYLON (6)                  | 1         |                    |                    |            |                             |           |
| 32         | 4266676          | ホ-ス;ナイロン (7)                 | HOSE;NYLON (7)                  | 1         |                    |                    |            |                             |           |
| 33         | 4266677          | ホ-ス;ナイロン (8)                 | HOSE;NYLON (8)                  | 1         |                    |                    |            |                             |           |

# パイロット配管 (3-3) PILOT PIPING (3-3)



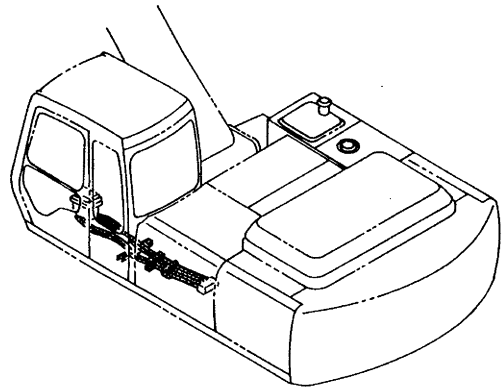
パイロット配管 (3-3)  
PILOT PIPING (3-3)

10001-

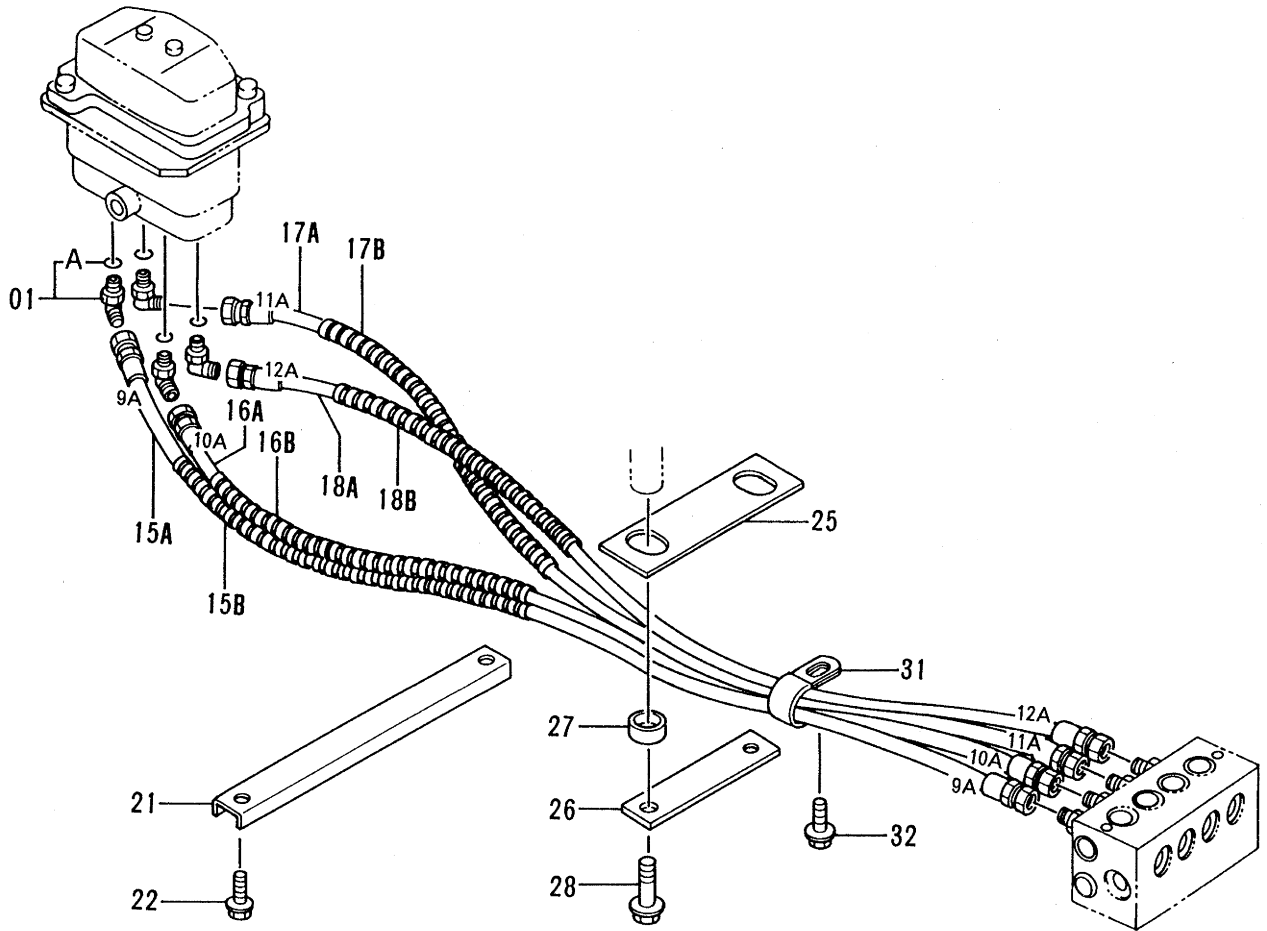
| 符号<br>ITEM | 部品番号<br>PART NO. | 部品名                   | PART NAME             | 数量<br>QTY | サービス<br>コード<br>S.C | 適用号機<br>SERIAL NO. | 互換性<br>ICA | 代替部品<br>REPLACEABLE<br>PART |           |
|------------|------------------|-----------------------|-----------------------|-----------|--------------------|--------------------|------------|-----------------------------|-----------|
|            |                  |                       |                       |           |                    |                    |            | 部品番号<br>PART NO.            | 数量<br>QTY |
| 01         | 4325812          | バルブ ; フロウコントロール       | VALVE;FC              | 1         | H                  |                    |            |                             |           |
| 16         | 4305337          | ボルト ; セムス             | BOLT;SEMS             | 2         |                    |                    |            |                             |           |
| 17         | 4254563          | SWITCH;PRESSURE <STD> | SWITCH;PRESSURE <STD> | 1         |                    |                    |            |                             |           |
| 17         | 4254563          | SWITCH;PRESSURE <USA> | SWITCH;PRESSURE <USA> | 2         |                    |                    |            |                             |           |
| 17A        | 4113154          | ・O-リング                | ・O-RING               | 1         |                    |                    |            |                             |           |
| 18         | 4200466          | アダプタ ; S              | ADAPTER;S             | 8         |                    |                    |            |                             |           |
| 18A        | 4509180          | ・O-リング                | ・O-RING               | 1         |                    |                    |            |                             |           |
| 19         | 4289907          | チー ; S <USA>          | TEE;S <USA>           | 1         |                    |                    |            |                             |           |
| 19A        | 4113154          | ・O-リング <USA>          | ・O-RING <USA>         | 1         |                    |                    |            |                             |           |
| 21         | 4208913          | エルボ ; S               | ELBOW;S               | 2         |                    |                    |            |                             |           |
| 21A        | 4509180          | ・O-リング                | ・O-RING               | 1         |                    |                    |            |                             |           |
| 23         | 4200466          | アダプタ ; S              | ADAPTER;S             | 2         |                    |                    |            |                             |           |
| 23A        | 4509180          | ・O-リング                | ・O-RING               | 1         |                    |                    |            |                             |           |
| 34         | 4306879          | ホース ; ナイロン (9B)       | HOSE;NYLON (9B)       | 1         |                    |                    |            |                             |           |
| 35         | 4306880          | ホース ; ナイロン (10B)      | HOSE;NYLON (10B)      | 1         |                    |                    |            |                             |           |
| 36         | 4306881          | ホース ; ナイロン (11B)      | HOSE;NYLON (11B)      | 1         |                    |                    |            |                             |           |
| 37         | 4306882          | ホース ; ナイロン (12B)      | HOSE;NYLON (12B)      | 1         |                    |                    |            |                             |           |
| 46         | 4259817          | クリップ                  | CLIP                  | 1         |                    |                    |            |                             |           |
| 47         | J011025          | ボルト ; セムス             | BOLT;SEMS             | 1         |                    |                    |            |                             |           |
| 48         | 4203210          | クランプ                  | CLAMP                 | 2         |                    |                    |            |                             |           |
| 50         | 4055312          | クリップ ; バンド            | CLIP;BAND             | 1         |                    |                    |            |                             |           |



# パイロット配管 (4-1) PILOT PIPING (4-1)



操作レバー (2)  
CONTROL LEVER (2)



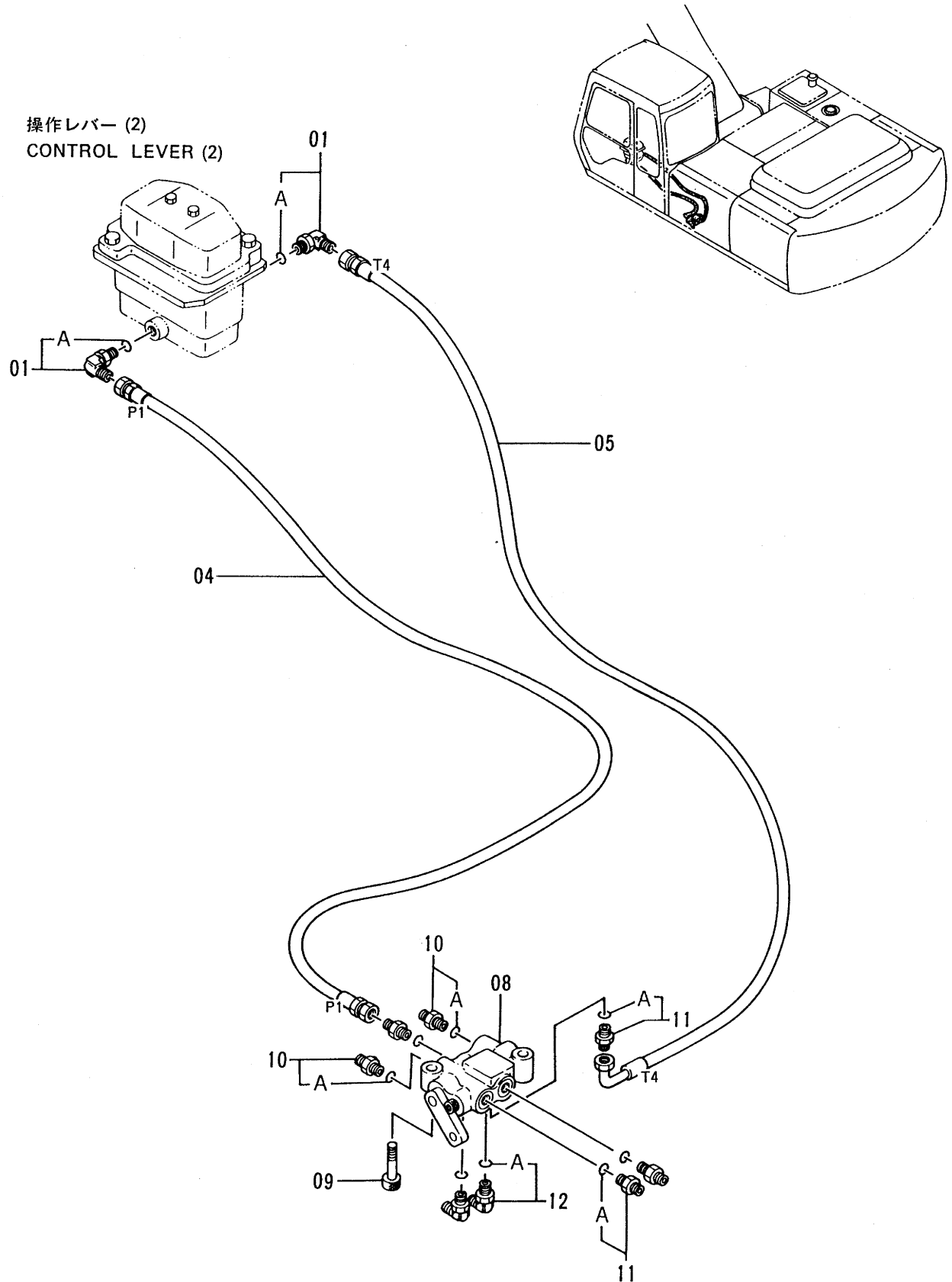
パイロット配管 (3-3)  
PILOT PIPING (3-3)

パイロット配管 (4-1)  
PILOT PIPING (4-1)

10001-

| 符号<br>ITEM | 部品番号<br>PART NO. | 部品名       | PART NAME  | 数量<br>QTY | サービス<br>コード<br>S. C. | 適用号機<br>SERIAL NO. | 互換性<br>ICA | 代替部品<br>REPLACEABLE<br>PART |           |
|------------|------------------|-----------|------------|-----------|----------------------|--------------------|------------|-----------------------------|-----------|
|            |                  |           |            |           |                      |                    |            | 部品番号<br>PART NO.            | 数量<br>QTY |
| 01         | 4156434          | エルボ;S     | ELBOW;S    | 4         |                      |                    |            |                             |           |
| 01A        | 957366           | ・O-リング    | ・O-RING    | 1         |                      |                    |            |                             |           |
| 15A        | 4330135          | ホース (9A)  | HOSE (9A)  | 1         |                      |                    |            |                             |           |
| 15B        | 4133527          | フプロテクト    | PROTECTOR  | 1         |                      |                    |            |                             |           |
| 16A        | 4330136          | ホース (10A) | HOSE (10A) | 1         |                      |                    |            |                             |           |
| 16B        | 4133527          | フプロテクト    | PROTECTOR  | 1         |                      |                    |            |                             |           |
| 17A        | 4330137          | ホース (11A) | HOSE (11A) | 1         |                      |                    |            |                             |           |
| 17B        | 4133527          | フプロテクト    | PROTECTOR  | 1         |                      |                    |            |                             |           |
| 18A        | 4330138          | ホース (12A) | HOSE (12A) | 1         |                      |                    |            |                             |           |
| 18B        | 4133527          | フプロテクト    | PROTECTOR  | 1         |                      |                    |            |                             |           |
| 21         | 4323723          | ブラケット     | BRACKET    | 1         |                      |                    |            |                             |           |
| 22         | J021020          | ボルト;セムス   | BOLT;SEMS  | 2         |                      |                    |            |                             |           |
| 25         | 4270771          | プレート      | PLATE      | 1         |                      |                    |            |                             |           |
| 26         | 9736384          | プレート      | PLATE      | 1         |                      |                    |            |                             |           |
| 27         | 4270773          | リング       | RING       | 2         |                      |                    |            |                             |           |
| 28         | J021020          | ボルト;セムス   | BOLT;SEMS  | 2         |                      |                    |            |                             |           |
| 31         | 4190264          | クリップ      | CLIP       | 1         |                      |                    |            |                             |           |
| 32         | J020820          | ボルト;セムス   | BOLT;SEMS  | 1         |                      |                    |            |                             |           |
|            |                  |           |            |           |                      |                    |            |                             |           |
|            |                  |           |            |           |                      |                    |            |                             |           |
|            |                  |           |            |           |                      |                    |            |                             |           |
|            |                  |           |            |           |                      |                    |            |                             |           |
|            |                  |           |            |           |                      |                    |            |                             |           |
|            |                  |           |            |           |                      |                    |            |                             |           |
|            |                  |           |            |           |                      |                    |            |                             |           |
|            |                  |           |            |           |                      |                    |            |                             |           |
|            |                  |           |            |           |                      |                    |            |                             |           |
|            |                  |           |            |           |                      |                    |            |                             |           |
|            |                  |           |            |           |                      |                    |            |                             |           |
|            |                  |           |            |           |                      |                    |            |                             |           |

# パイロット配管 (4-2) PILOT PIPING (4-2)

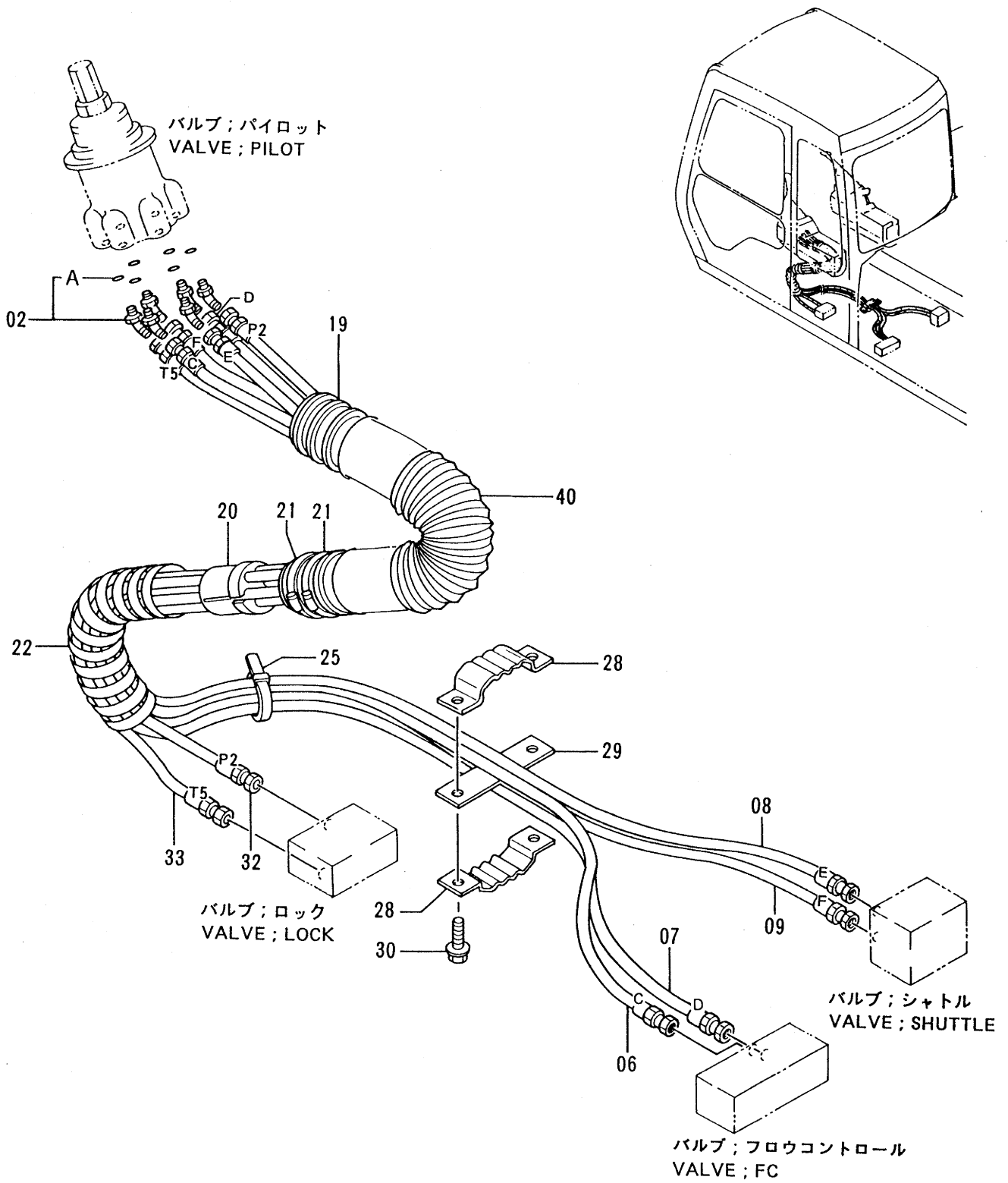


パイロット配管 (4-2)  
PILOT PIPING (4-2)

10001-

| 符号<br>ITEM | 部品番号<br>PART NO. | 部品名           | PART NAME       | 数量<br>QTY | サービス<br>コード<br>S.C | 適用号機<br>SERIAL NO. | 互換性<br>ICA | 代替部品<br>REPLACEABLE<br>PART |           |
|------------|------------------|---------------|-----------------|-----------|--------------------|--------------------|------------|-----------------------------|-----------|
|            |                  |               |                 |           |                    |                    |            | 部品番号<br>PART NO.            | 数量<br>QTY |
| 01         | 4156434          | エルボ;S         | ELBOW;S         | 2         |                    |                    |            |                             |           |
| 01A        | 957366           | ・Oリング         | ・O-RING         | 1         |                    |                    |            |                             |           |
| 04         | 4215624          | ホース;ナイロン (P1) | HOSE;NYLON (P1) | 1         |                    |                    |            |                             |           |
| 05         | 4281530          | ホース;ナイロン (T4) | HOSE;NYLON (T4) | 1         |                    |                    |            |                             |           |
| 08         | 4254611          | VALVE;LOCK    | VALVE;LOCK      | 1         | H                  |                    |            |                             |           |
| 09         | M341045          | ボルト;ソケット      | BOLT;SOCKET     | 2         |                    |                    |            |                             |           |
| 10         | 4261938          | フィルタ          | FILTER          | 3         |                    |                    |            |                             |           |
| 10A        | 4509180          | ・Oリング         | ・O-RING         | 1         |                    |                    |            |                             |           |
| 11         | 4200466          | アダプタ;S        | ADAPTER;S       | 3         |                    |                    |            |                             |           |
| 11A        | 4509180          | ・Oリング         | ・O-RING         | 1         |                    |                    |            |                             |           |
| 12         | 4154671          | エルボ;S         | ELBOW;S         | 2         |                    |                    |            |                             |           |
| 12A        | 4509180          | ・Oリング         | ・O-RING         | 1         |                    |                    |            |                             |           |
|            |                  |               |                 |           |                    |                    |            |                             |           |
|            |                  |               |                 |           |                    |                    |            |                             |           |
|            |                  |               |                 |           |                    |                    |            |                             |           |
|            |                  |               |                 |           |                    |                    |            |                             |           |
|            |                  |               |                 |           |                    |                    |            |                             |           |
|            |                  |               |                 |           |                    |                    |            |                             |           |
|            |                  |               |                 |           |                    |                    |            |                             |           |
|            |                  |               |                 |           |                    |                    |            |                             |           |
|            |                  |               |                 |           |                    |                    |            |                             |           |
|            |                  |               |                 |           |                    |                    |            |                             |           |
|            |                  |               |                 |           |                    |                    |            |                             |           |
|            |                  |               |                 |           |                    |                    |            |                             |           |

# パイロット配管 (5-1) <STD> PILOT PIPING (5-1) <STD>

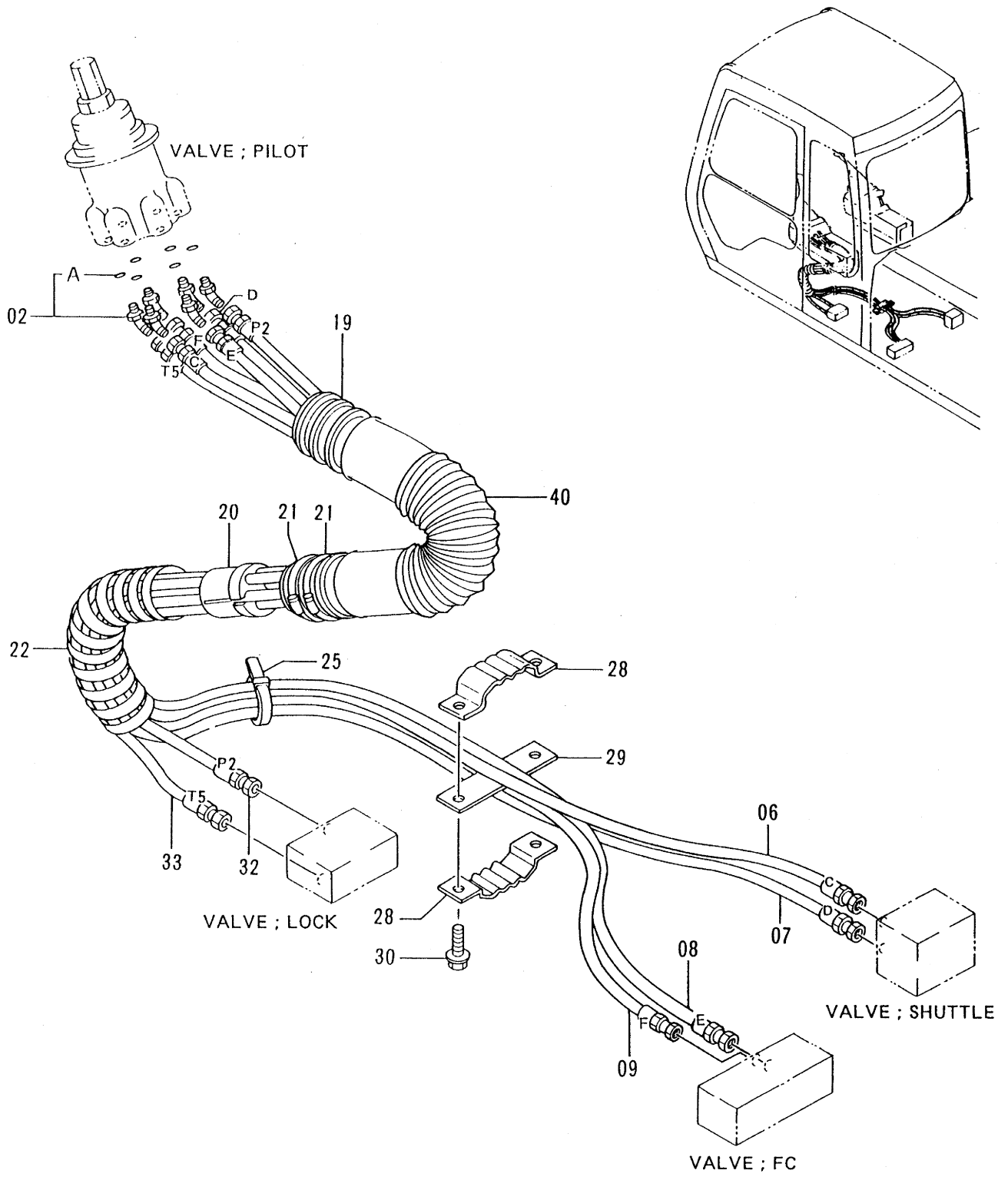


パイロット配管 (5-1) <STD>  
PILOT PIPING (5-1) <STD>

10001-

| 符号<br>ITEM | 部品番号<br>PART NO. | 部品名        | PART NAME    | 数量<br>QTY | サービス<br>コード<br>S.C | 適用号機<br>SERIAL NO. | 互換性<br>ICA | 代替部品<br>REPLACEABLE<br>PART |           |
|------------|------------------|------------|--------------|-----------|--------------------|--------------------|------------|-----------------------------|-----------|
|            |                  |            |              |           |                    |                    |            | 部品番号<br>PART NO.            | 数量<br>QTY |
| 02         | 4286916          | エルボ ; S    | ELBOW ; S    | 6         |                    |                    |            |                             |           |
| 02A        | 957366           | ・O-リング     | ・O-RING      | 1         |                    |                    |            |                             |           |
| 06         | 4299086          | ホース (C)    | HOSE (C)     | 1         |                    |                    |            |                             |           |
| 07         | 4287097          | ホース (D)    | HOSE (D)     | 1         |                    |                    |            |                             |           |
| 08         | 4287518          | ホース (E)    | HOSE (E)     | 1         |                    |                    |            |                             |           |
| 09         | 4287522          | ホース (F)    | HOSE (F)     | 1         |                    |                    |            |                             |           |
| 19         | 4333115          | ホース        | HOSE         | 1         |                    |                    |            |                             |           |
| 20         | 3056040          | ストッパ       | STOPPER      | 1         |                    |                    |            |                             |           |
| 21         | 4504491          | クランプ ; ホース | CLAMP ; HOSE | 2         |                    |                    |            |                             |           |
| 22         | 4044420          | プロテクタ      | PROTECTOR    | 1         |                    |                    |            |                             |           |
| 25         | 4055312          | クリップ ; バンド | CLIP ; BAND  | 1         |                    |                    |            |                             |           |
| 28         | 9727638          | クランプ ; ホース | CLAMP ; HOSE | 2         |                    |                    |            |                             |           |
| 29         | 9727636          | プレート       | PLATE        | 1         |                    |                    |            |                             |           |
| 30         | J021035          | ボルト ; セムス  | BOLT ; SEMS  | 2         |                    |                    |            |                             |           |
| 32         | 4304411          | ホース (P2)   | HOSE (P2)    | 1         |                    |                    |            |                             |           |
| 33         | 4299085          | ホース (T5)   | HOSE (T5)    | 1         |                    |                    |            |                             |           |
| 40         | 4329965          | ホース        | HOSE         | 1         |                    |                    |            |                             |           |

# パイロット配管 (5-1) (USA) PILOT PIPING (5-1) (USA)



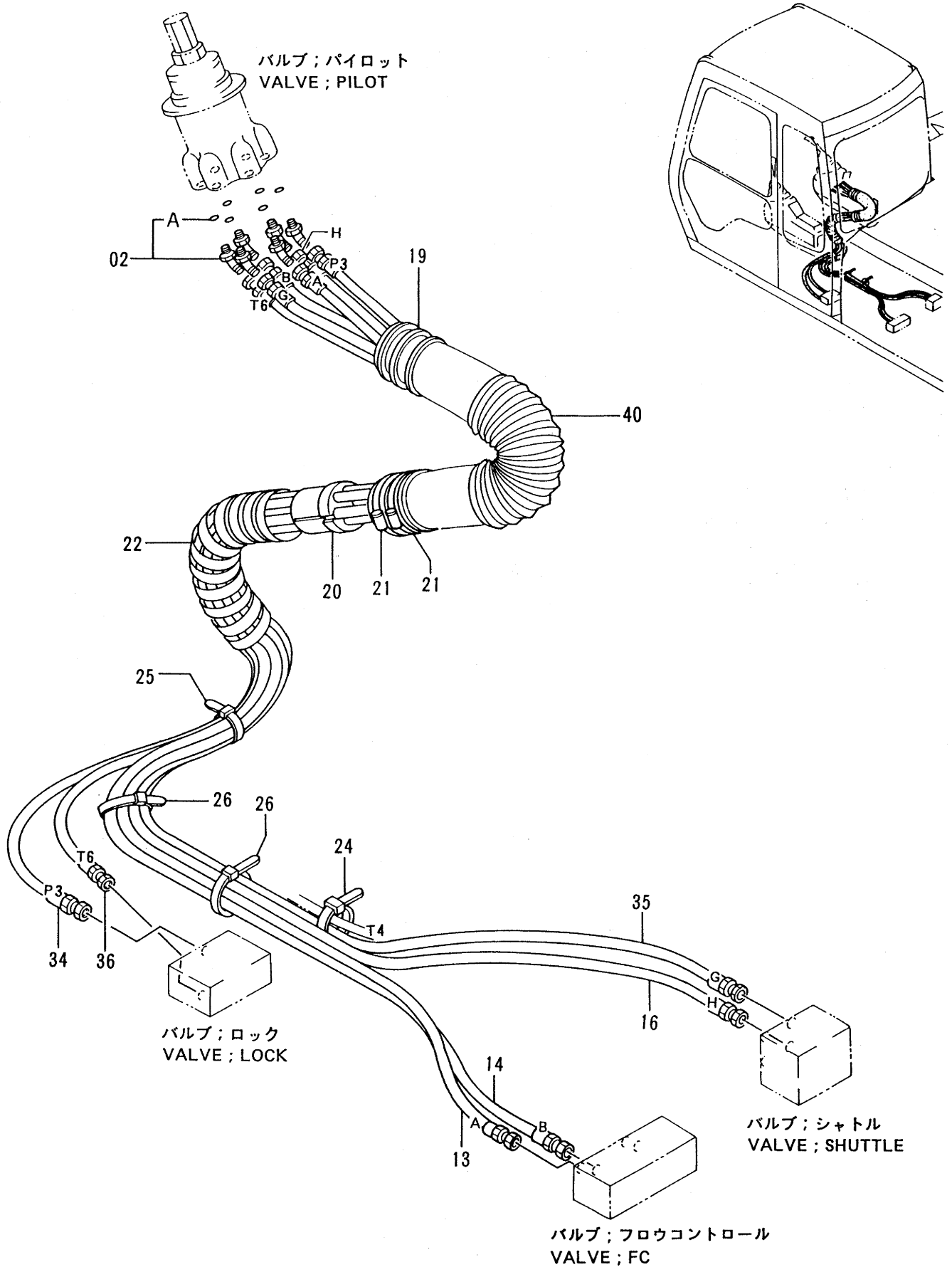
パイロット配管 (5-1) <USA>  
PILOT PIPING (5-1) <USA>

10001-

| 符号<br>ITEM | 部品番号<br>PART NO. | 部 品 名     | PART NAME  | 数量<br>QTY | サービス<br>コード<br>S.C | 適用号機<br>SERIAL NO. | 互<br>換<br>性<br>ICA | 代 替 部 品<br>REPLACEABLE<br>PART |           |
|------------|------------------|-----------|------------|-----------|--------------------|--------------------|--------------------|--------------------------------|-----------|
|            |                  |           |            |           |                    |                    |                    | 部品番号<br>PART NO.               | 数量<br>QTY |
| 02         | 4286916          | エルボ ;S    | ELBOW;S    | 6         |                    |                    |                    |                                |           |
| 02A        | 957366           | ・O-リング    | ・O-RING    | 1         |                    |                    |                    |                                |           |
| 06         | 4315870          | ホース (C)   | HOSE (C)   | 1         |                    |                    |                    |                                |           |
| 07         | 4315871          | ホース (D)   | HOSE (D)   | 1         |                    |                    |                    |                                |           |
| 08         | 4315872          | ホース (E)   | HOSE (E)   | 1         |                    |                    |                    |                                |           |
| 09         | 4315873          | ホース (F)   | HOSE (F)   | 1         |                    |                    |                    |                                |           |
| 19         | 4333133          | ホース       | HOSE       | 1         |                    |                    |                    |                                |           |
| 20         | 3056040          | ストツパ      | STOPPER    | 1         |                    |                    |                    |                                |           |
| 21         | 4504491          | クランプ ;ホース | CLAMP;HOSE | 2         |                    |                    |                    |                                |           |
| 22         | 4044420          | プロテクタ     | PROTECTOR  | 1         |                    |                    |                    |                                |           |
| 25         | 4055312          | クリップ ;バンド | CLIP;BAND  | 1         |                    |                    |                    |                                |           |
| 28         | 9727638          | クランプ ;ホース | CLAMP;HOSE | 2         |                    |                    |                    |                                |           |
| 29         | 9727636          | プレート      | PLATE      | 1         |                    |                    |                    |                                |           |
| 30         | J021035          | ボルト ;セムス  | BOLT;SEMS  | 2         |                    |                    |                    |                                |           |
| 32         | 4316006          | ホース (P2)  | HOSE (P2)  | 1         |                    |                    |                    |                                |           |
| 33         | 4304412          | ホース (T5)  | HOSE (T5)  | 1         |                    |                    |                    |                                |           |
| 40         | 4329965          | ホース       | HOSE       | 1         |                    |                    |                    |                                |           |



# パイロット配管 (5-2) <STD> PILOT PIPING (5-2) <STD>

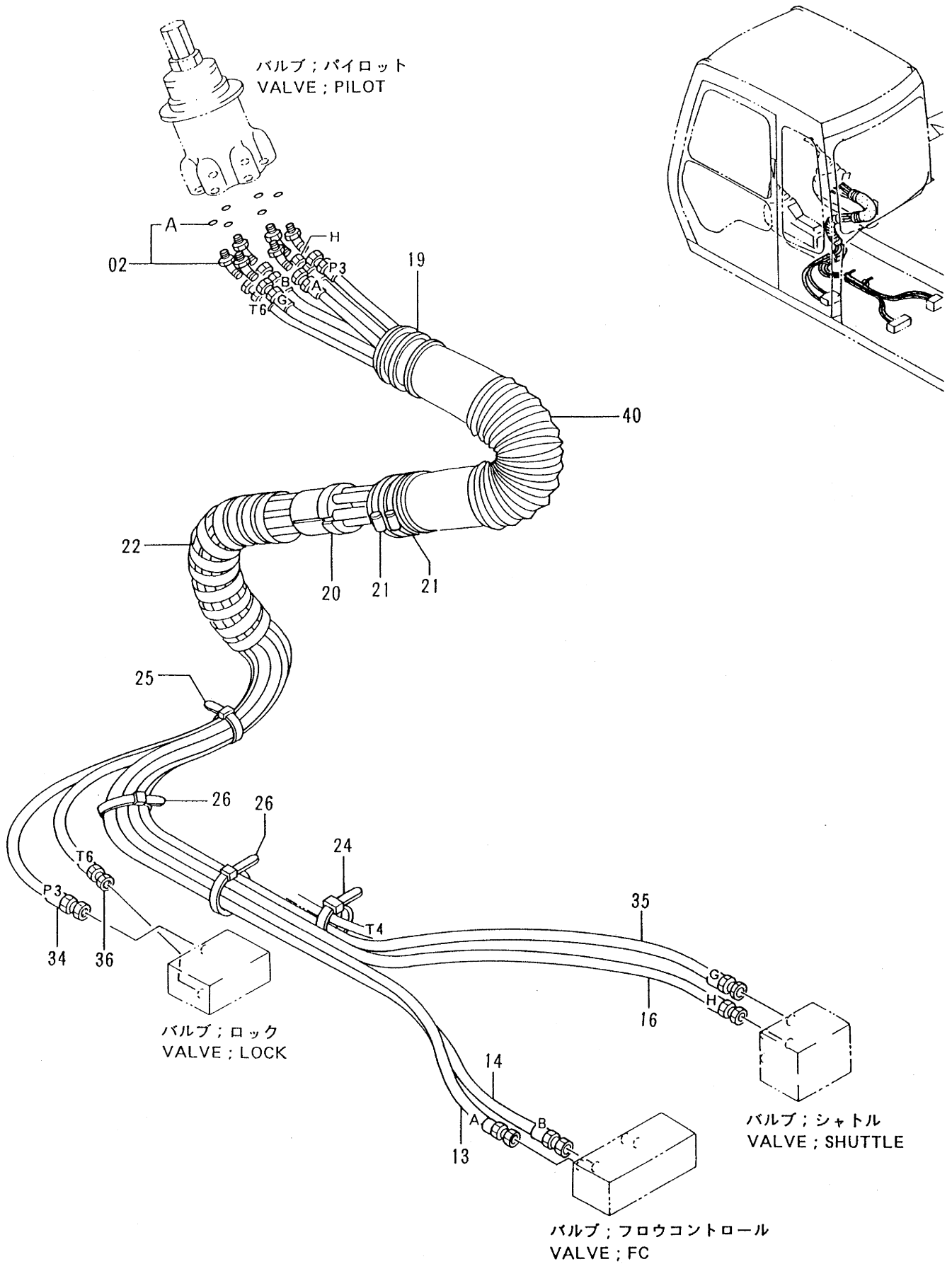


パイロット配管 (5-2) <STD>  
PILOT PIPING (5-2) <STD>

10001-

| 符号<br>ITEM | 部品番号<br>PART NO. | 部 品 名      | PART NAME    | 数量<br>QTY | サービス<br>コード<br>S.C | 適用号機<br>SERIAL NO. | 互<br>換<br>性<br>ICA | 代 替 部 品<br>REPLACEABLE<br>PART |           |
|------------|------------------|------------|--------------|-----------|--------------------|--------------------|--------------------|--------------------------------|-----------|
|            |                  |            |              |           |                    |                    |                    | 部品番号<br>PART NO.               | 数量<br>QTY |
| 02         | 4286916          | エルブ ; S    | ELBOW ; S    | 6         |                    |                    |                    |                                |           |
| 02A        | 957366           | ・O-リング     | ・O-RING      | 1         |                    |                    |                    |                                |           |
| 13         | 4287547          | ホース (A)    | HOSE (A)     | 1         |                    |                    |                    |                                |           |
| 14         | 4287700          | ホース (B)    | HOSE (B)     | 1         |                    |                    |                    |                                |           |
| 16         | 4289056          | ホース (H)    | HOSE (H)     | 1         |                    |                    |                    |                                |           |
| 19         | 4333115          | ホース        | HOSE         | 1         |                    |                    |                    |                                |           |
| 20         | 3056040          | ストツパ       | STOPPER      | 1         |                    |                    |                    |                                |           |
| 21         | 4504491          | クランプ ; ホース | CLAMP ; HOSE | 2         |                    |                    |                    |                                |           |
| 22         | 4044420          | プロテクタ      | PROTECTOR    | 1         |                    |                    |                    |                                |           |
| 24         | 4055311          | クリップ ; バンド | CLIP ; BAND  | 1         |                    |                    |                    |                                |           |
| 25         | 4055312          | クリップ ; バンド | CLIP ; BAND  | 1         |                    |                    |                    |                                |           |
| 26         | 4121859          | クリップ ; バンド | CLIP ; BAND  | 2         |                    |                    |                    |                                |           |
| 34         | 4287527          | ホース (P3)   | HOSE (P3)    | 1         |                    |                    |                    |                                |           |
| 35         | 4289050          | ホース (G)    | HOSE (G)     | 1         |                    |                    |                    |                                |           |
| 36         | 4287546          | ホース (T6)   | HOSE (T6)    | 1         |                    |                    |                    |                                |           |
| 40         | 4329965          | ホース        | HOSE         | 1         |                    |                    |                    |                                |           |

パイロット配管 (5-2) <USA>  
 PILOT PIPING (5-2) <USA>

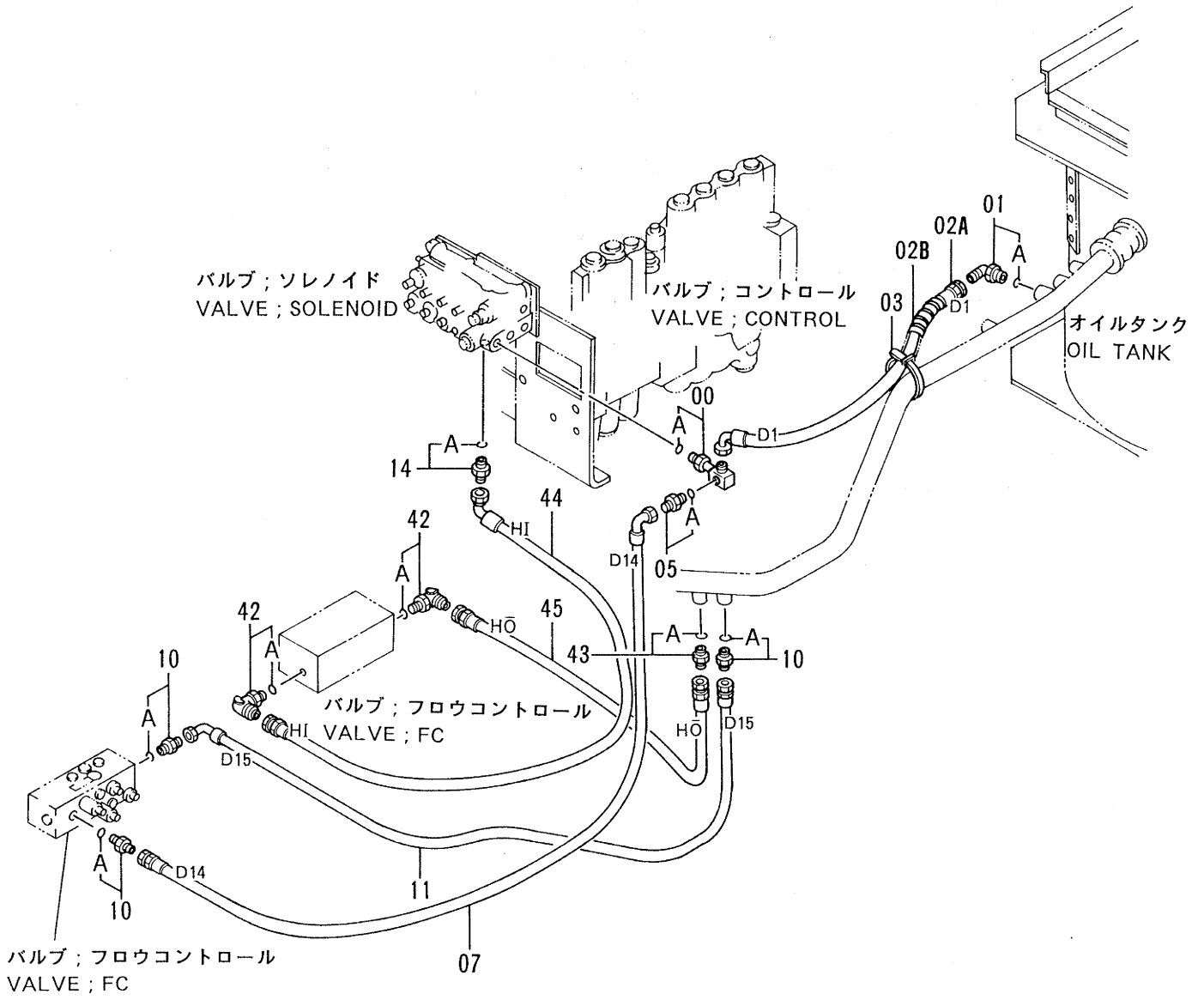
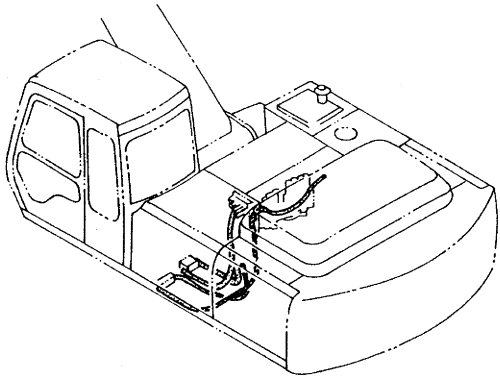


パイロット配管 (5-2) <USA>  
PILOT PIPING (5-2) <USA>

10001-

| 符号<br>ITEM | 部品番号<br>PART NO. | 部 品 名     | PART NAME  | 数量<br>QTY | サービス<br>コード<br>S.C | 適用号機<br>SERIAL NO. | 互<br>換<br>性<br>ICA | 代 替 部 品<br>REPLACEABLE<br>PART |           |
|------------|------------------|-----------|------------|-----------|--------------------|--------------------|--------------------|--------------------------------|-----------|
|            |                  |           |            |           |                    |                    |                    | 部品番号<br>PART NO.               | 数量<br>QTY |
| 02         | 4286916          | エルボ ;S    | ELBOW;S    | 6         |                    |                    |                    |                                |           |
| 02A        | 957366           | ・O-リング    | ・O-RING    | 1         |                    |                    |                    |                                |           |
| 13         | 4315874          | ホース (A)   | HOSE (A)   | 1         |                    |                    |                    |                                |           |
| 14         | 4316003          | ホース (B)   | HOSE (B)   | 1         |                    |                    |                    |                                |           |
| 16         | 4316004          | ホース (H)   | HOSE (H)   | 1         |                    |                    |                    |                                |           |
| 19         | 4333133          | ホース       | HOSE       | 1         |                    |                    |                    |                                |           |
| 20         | 3056040          | ストップ      | STOPPER    | 1         |                    |                    |                    |                                |           |
| 21         | 4504491          | クランプ ;ホース | CLAMP;HOSE | 2         |                    |                    |                    |                                |           |
| 22         | 4044420          | フ ロテクタ    | PROTECTOR  | 1         |                    |                    |                    |                                |           |
| 24         | 4055311          | クリップ ;バンド | CLIP;BAND  | 1         |                    |                    |                    |                                |           |
| 25         | 4055312          | クリップ ;バンド | CLIP;BAND  | 1         |                    |                    |                    |                                |           |
| 26         | 4121859          | クリップ ;バンド | CLIP;BAND  | 2         |                    |                    |                    |                                |           |
| 34         | 4304409          | ホース (P3)  | HOSE (P3)  | 1         |                    |                    |                    |                                |           |
| 35         | 4316005          | ホース (G)   | HOSE (G)   | 1         |                    |                    |                    |                                |           |
| 36         | 4316007          | ホース (T6)  | HOSE (T6)  | 1         |                    |                    |                    |                                |           |
| 40         | 4329965          | ホース       | HOSE       | 1         |                    |                    |                    |                                |           |

# パイロット配管 (6-1) PILOT PIPING (6-1)

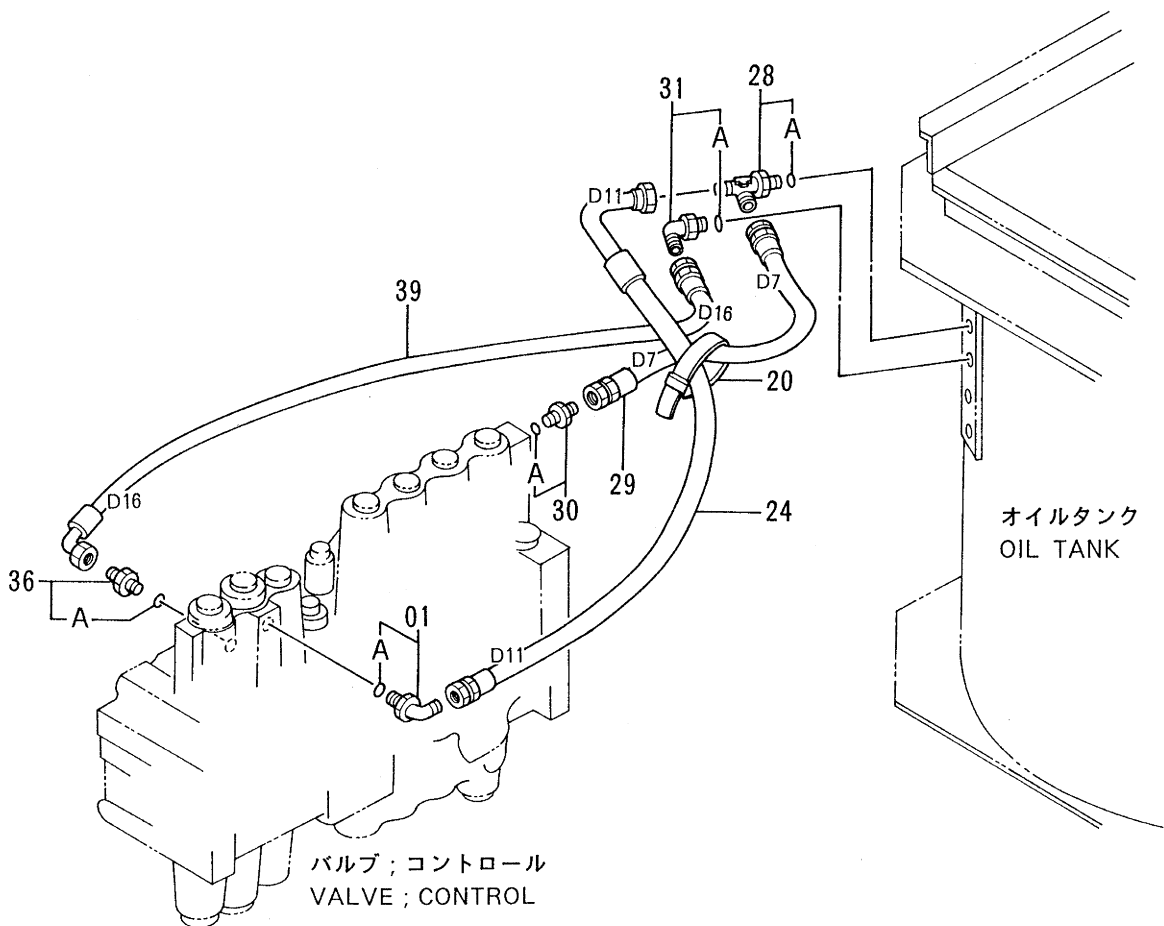
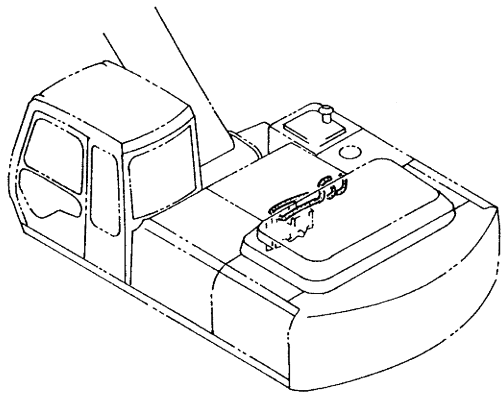


パイロット配管 (6-1)  
PILOT PIPING (6-1)

10001-

| 符号<br>ITEM | 部品番号<br>PART NO. | 部品名              | PART NAME          | 数量<br>QTY | サービス<br>コード<br>S.C | 適用号機<br>SERIAL NO. | 互換性<br>ICA | 代替部品<br>REPLACEABLE<br>PART |           |
|------------|------------------|------------------|--------------------|-----------|--------------------|--------------------|------------|-----------------------------|-----------|
|            |                  |                  |                    |           |                    |                    |            | 部品番号<br>PART NO.            | 数量<br>QTY |
| 00         | 4284063          | アダプタ             | ADAPTER            | 1         |                    |                    |            |                             |           |
| 00A        | 4506418          | ・Oリング            | ・O-RING            | 1         |                    |                    |            |                             |           |
| 01         | 4154672          | エルボ ; S          | ELBOW ; S          | 1         |                    |                    |            |                             |           |
| 01A        | 4506418          | ・Oリング            | ・O-RING            | 1         |                    |                    |            |                             |           |
| 02A        | 4284081          | ホース (D1)         | HOSE (D1)          | 1         |                    |                    |            |                             |           |
| 02B        | 4044420          | プロテクタ            | PROTECTOR          | 1         |                    |                    |            |                             |           |
| 03         | 4055312          | クリップ ; バンド       | CLIP ; BAND        | 1         |                    |                    |            |                             |           |
| 05         | 4261938          | フィルタ             | FILTER             | 1         |                    |                    |            |                             |           |
| 05A        | 4509180          | ・Oリング            | ・O-RING            | 1         |                    |                    |            |                             |           |
| 07         | 4284074          | ホース ; ナイロン (D14) | HOSE ; NYLON (D14) | 1         |                    |                    |            |                             |           |
| 10         | 4200466          | アダプタ ; S         | ADAPTER ; S        | 3         |                    |                    |            |                             |           |
| 10A        | 4509180          | ・Oリング            | ・O-RING            | 1         |                    |                    |            |                             |           |
| 11         | 4284178          | ホース ; ナイロン (D15) | HOSE ; NYLON (D15) | 1         |                    |                    |            |                             |           |
| 14         | 4200466          | アダプタ ; S         | ADAPTER ; S        | 1         |                    |                    |            |                             |           |
| 14A        | 4509180          | ・Oリング            | ・O-RING            | 1         |                    |                    |            |                             |           |
| 42         | 4200471          | エルボ ; S          | ELBOW ; S          | 2         |                    |                    |            |                             |           |
| 42A        | 4506418          | ・Oリング            | ・O-RING            | 1         |                    |                    |            |                             |           |
| 43         | 4200467          | アダプタ ; S         | ADAPTER ; S        | 1         |                    |                    |            |                             |           |
| 43A        | 957366           | ・Oリング            | ・O-RING            | 1         |                    |                    |            |                             |           |
| 44         | 4306883          | ホース ; ナイロン (H1)  | HOSE ; NYLON (H1)  | 1         |                    |                    |            |                             |           |
| 45         | 4306884          | ホース ; ナイロン (H0)  | HOSE ; NYLON (H0)  | 1         |                    |                    |            |                             |           |

# パイロット配管 (6-2) PILOT PIPING (6-2)



バルブ ; コントロール  
VALVE ; CONTROL

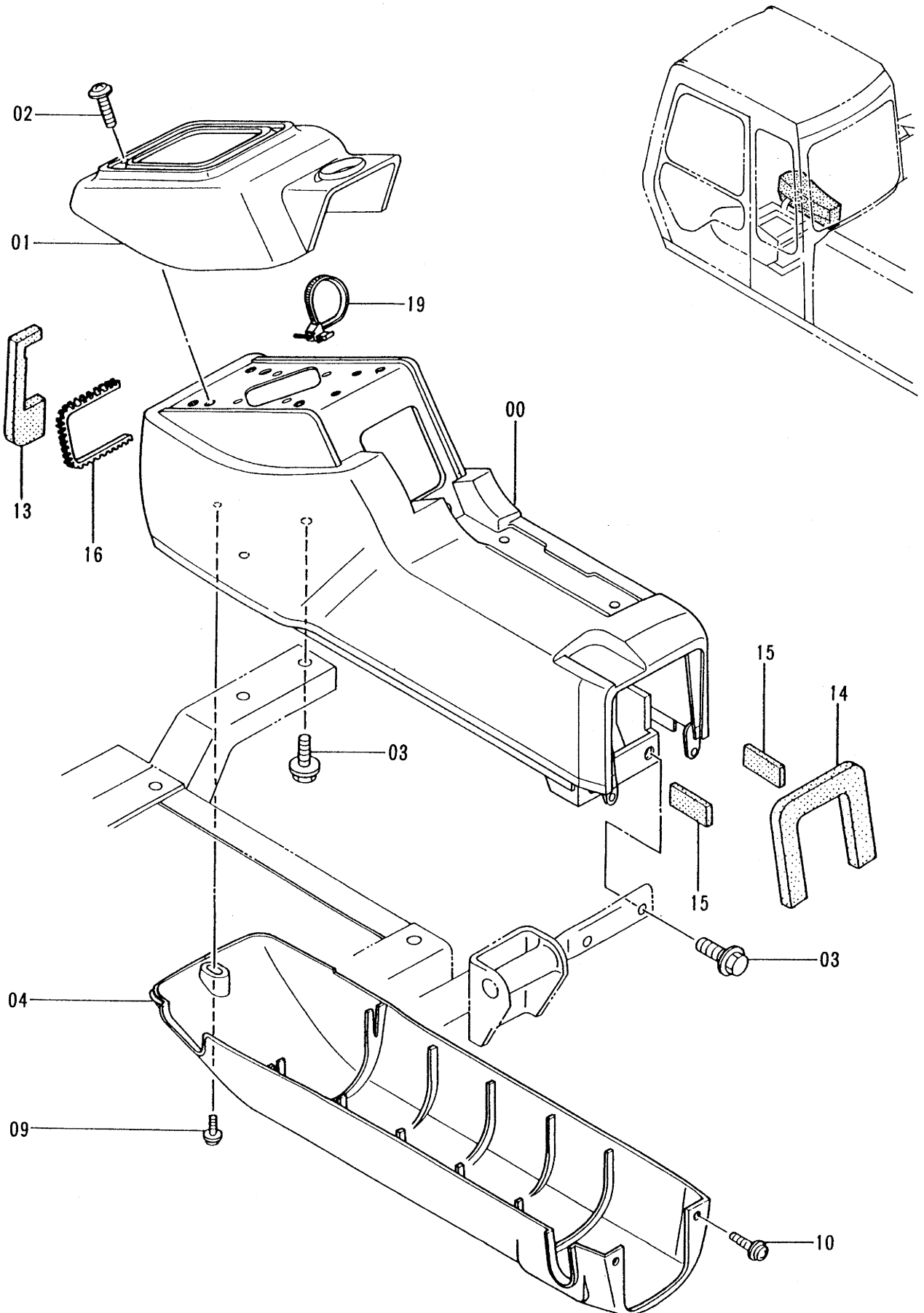
パイロット配管 (6-2)  
PILOT PIPING (6-2)

10001-

| 符号<br>ITEM | 部品番号<br>PART NO. | 部 品 名            | PART NAME         | 数量<br>QTY | サービス<br>コード<br>S.C | 適用号機<br>SERIAL NO. | 互<br>換<br>性<br>ICA | 代 替 部 品<br>REPLACEABLE<br>PART |           |
|------------|------------------|------------------|-------------------|-----------|--------------------|--------------------|--------------------|--------------------------------|-----------|
|            |                  |                  |                   |           |                    |                    |                    | 部品番号<br>PART NO.               | 数量<br>QTY |
| 01         | 4154670          | エルボ ; S          | ELBOW; S          | 1         |                    |                    |                    |                                |           |
| 01A        | 957366           | ・O-リング           | ・O-RING           | 1         |                    |                    |                    |                                |           |
| 20         | 4055311          | クリップ ; バンド       | CLIP; BAND        | 1         |                    |                    |                    |                                |           |
| 24         | 4304430          | ホース ; ナイロン (D11) | HOSE; NYLON (D11) | 1         |                    |                    |                    |                                |           |
| 28         | 4203171          | チー ; S           | TEE; S            | 1         |                    |                    |                    |                                |           |
| 28A        | 957366           | ・O-リング           | ・O-RING           | 1         |                    |                    |                    |                                |           |
| 29         | 4287738          | ホース ; ナイロン (D7)  | HOSE; NYLON (D7)  | 1         |                    |                    |                    |                                |           |
| 30         | 4200465          | アダプタ ; S         | ADAPTER; S        | 1         |                    |                    |                    |                                |           |
| 30A        | 957366           | ・O-リング           | ・O-RING           | 1         |                    |                    |                    |                                |           |
| 31         | 4154670          | エルボ ; S          | ELBOW; S          | 1         |                    |                    |                    |                                |           |
| 31A        | 957366           | ・O-リング           | ・O-RING           | 1         |                    |                    |                    |                                |           |
| 36         | 4200465          | アダプタ ; S         | ADAPTER; S        | 1         |                    |                    |                    |                                |           |
| 36A        | 957366           | ・O-リング           | ・O-RING           | 1         |                    |                    |                    |                                |           |
| 39         | 4287616          | ホース ; ナイロン (D16) | HOSE; NYLON (D16) | 1         |                    |                    |                    |                                |           |



コンソール (右)  
CONSOLE (R)

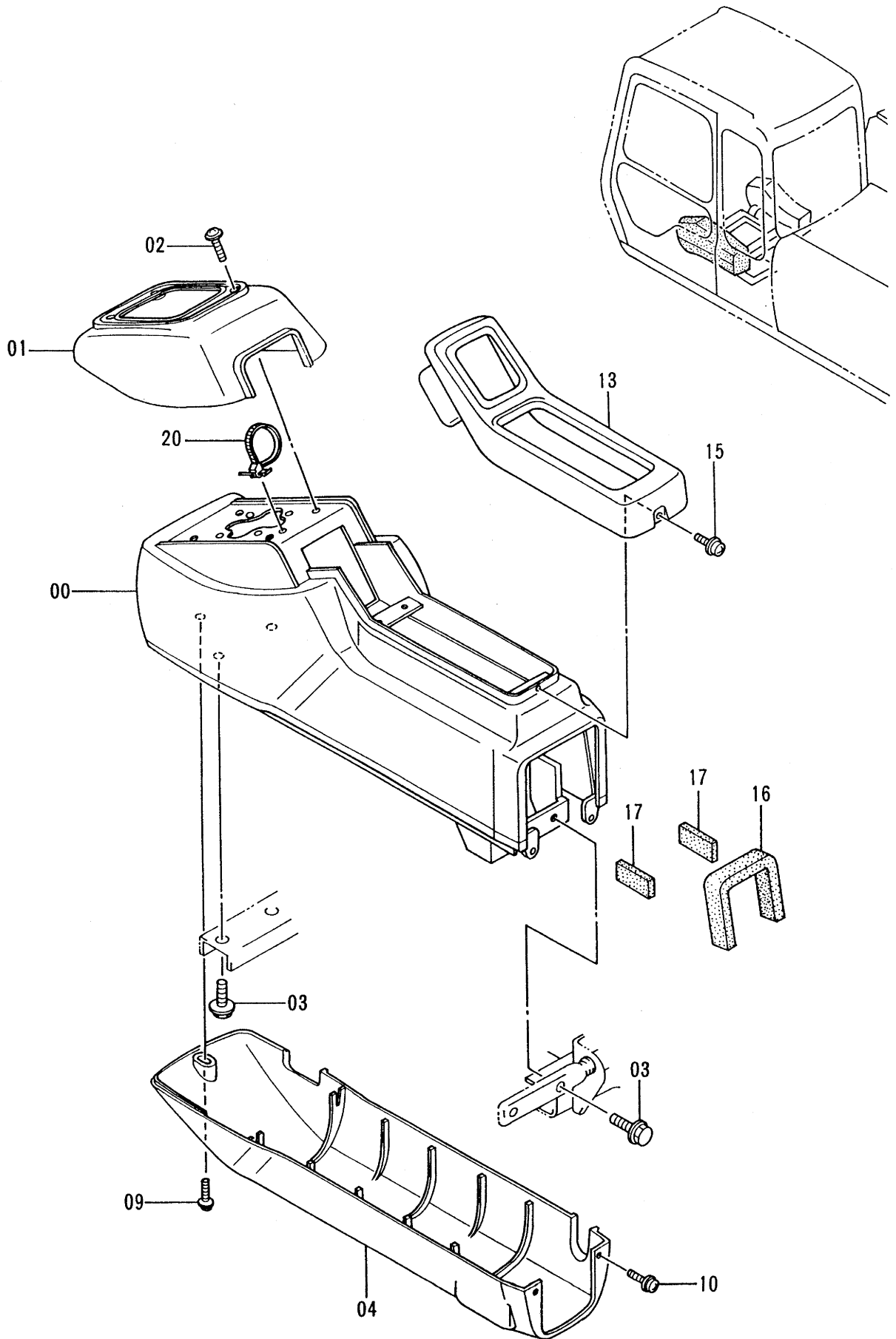


コンソール (右)  
CONSOLE (R)

10001-

| 符号<br>ITEM | 部品番号<br>PART NO. | 部 品 名     | PART NAME  | 数量<br>QTY | サービス<br>コード<br>S. C. | 適用号機<br>SERIAL NO. | 互<br>換<br>性<br>ICA | 代 替 部 品<br>REPLACEABLE<br>PART |           |
|------------|------------------|-----------|------------|-----------|----------------------|--------------------|--------------------|--------------------------------|-----------|
|            |                  |           |            |           |                      |                    |                    | 部品番号<br>PART NO.               | 数量<br>QTY |
| 00         | 5004145          | スタンド      | STAND      | 1         |                      |                    |                    |                                |           |
| 01         | 1015022          | カバー       | COVER      | 1         |                      |                    |                    |                                |           |
| 02         | J460635          | スクリュー;セムス | SCREW;SEMS | 4         |                      |                    |                    |                                |           |
| 03         | J011030          | ボルト;セムス   | BOLT;SEMS  | 4         |                      |                    |                    |                                |           |
| 04         | 1015021          | カバー       | COVER      | 1         |                      |                    |                    |                                |           |
| 09         | J680625          | スクリュー;セムス | SCREW;SEMS | 1         |                      |                    |                    |                                |           |
| 10         | J680614          | スクリュー;セムス | SCREW;SEMS | 2         |                      |                    |                    |                                |           |
| 13         | 4287918          | ラバー       | RUBBER     | 1         |                      |                    |                    |                                |           |
| 14         | 4289705          | ラバー       | RUBBER     | 1         |                      |                    |                    |                                |           |
| 15         | 4289706          | ラバー       | RUBBER     | 2         |                      |                    |                    |                                |           |
| 16         | 4289707          | ブッシュ      | BUSHING    | 1         |                      |                    |                    |                                |           |
| 19         | 4300351          | クリップ;バンド  | CLIP;BAND  | 1         |                      |                    |                    |                                |           |
|            |                  |           |            |           |                      |                    |                    |                                |           |
|            |                  |           |            |           |                      |                    |                    |                                |           |
|            |                  |           |            |           |                      |                    |                    |                                |           |
|            |                  |           |            |           |                      |                    |                    |                                |           |
|            |                  |           |            |           |                      |                    |                    |                                |           |
|            |                  |           |            |           |                      |                    |                    |                                |           |
|            |                  |           |            |           |                      |                    |                    |                                |           |
|            |                  |           |            |           |                      |                    |                    |                                |           |
|            |                  |           |            |           |                      |                    |                    |                                |           |
|            |                  |           |            |           |                      |                    |                    |                                |           |
|            |                  |           |            |           |                      |                    |                    |                                |           |
|            |                  |           |            |           |                      |                    |                    |                                |           |
|            |                  |           |            |           |                      |                    |                    |                                |           |
|            |                  |           |            |           |                      |                    |                    |                                |           |
|            |                  |           |            |           |                      |                    |                    |                                |           |

コンソール (左) <STD>  
CONSOLE (L) <STD>

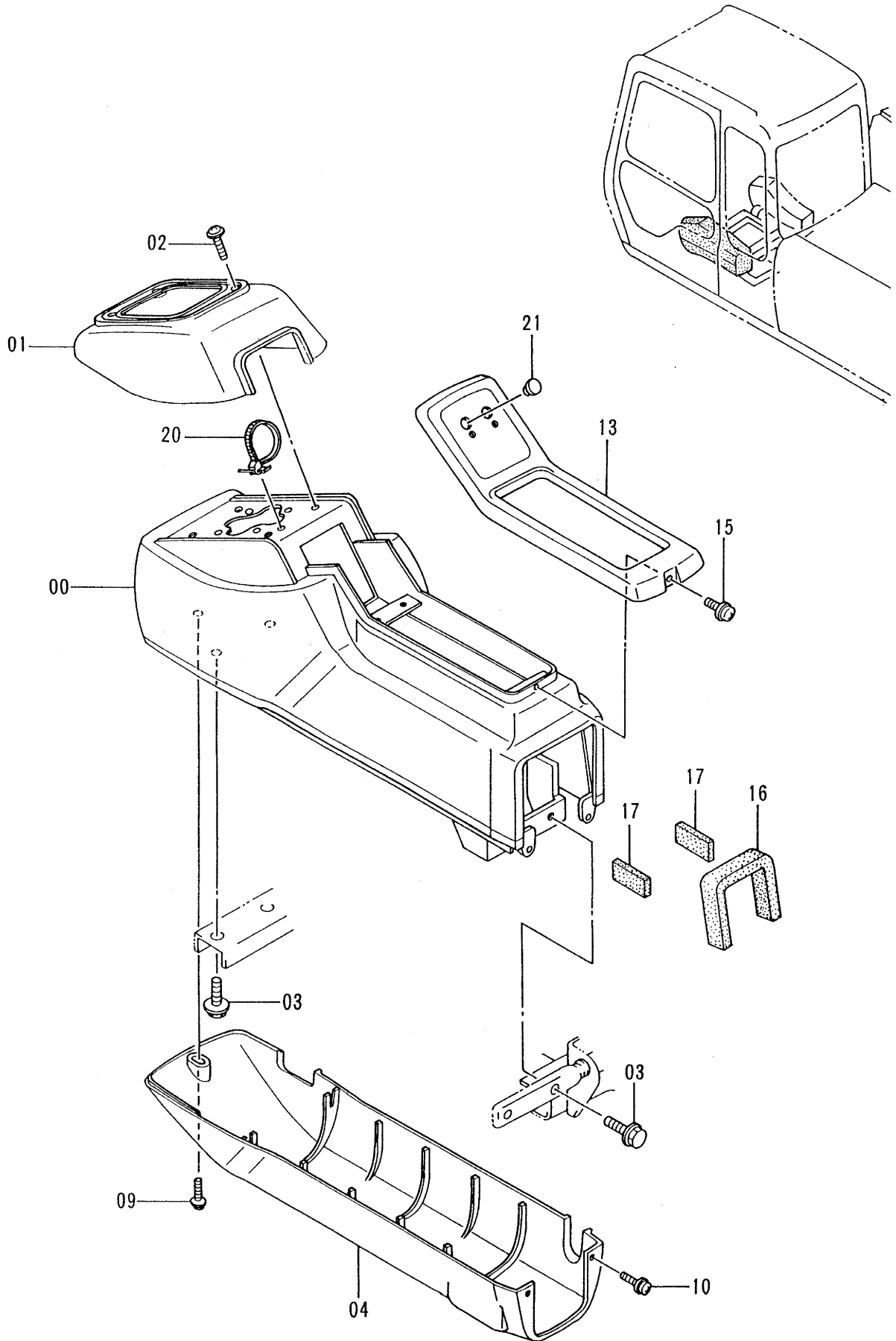


コンソール (左) <STD>  
CONSOLE (L) <STD>

10001-

| 符号<br>ITEM | 部品番号<br>PART NO. | 部 品 名     | PART NAME  | 数量<br>QTY | サービス<br>コード<br>S.C | 適用号機<br>SERIAL NO. | 互<br>換<br>性<br>ICA | 代替部品<br>REPLACEABLE<br>PART |           |
|------------|------------------|-----------|------------|-----------|--------------------|--------------------|--------------------|-----------------------------|-----------|
|            |                  |           |            |           |                    |                    |                    | 部品番号<br>PART NO.            | 数量<br>QTY |
| 00         | 5003051          | スタンド      | STAND      | 1         |                    |                    |                    |                             |           |
| 01         | 1015067          | カバー       | COVER      | 1         |                    |                    |                    |                             |           |
| 02         | J460635          | スクリュー;セムス | SCREW;SEMS | 4         |                    |                    |                    |                             |           |
| 03         | J011030          | ボルト;セムス   | BOLT;SEMS  | 4         |                    |                    |                    |                             |           |
| 04         | 1015072          | カバー       | COVER      | 1         |                    |                    |                    |                             |           |
| 09         | J680625          | スクリュー;セムス | SCREW;SEMS | 1         |                    |                    |                    |                             |           |
| 10         | J680614          | スクリュー;セムス | SCREW;SEMS | 2         |                    |                    |                    |                             |           |
| 13         | 8058685          | フレーム      | FRAME      | 1         |                    |                    |                    |                             |           |
| 15         | J680516          | スクリュー;セムス | SCREW;SEMS | 1         |                    |                    |                    |                             |           |
| 16         | 4289705          | ラバー       | RUBBER     | 1         |                    |                    |                    |                             |           |
| 17         | 4289706          | ラバー       | RUBBER     | 2         |                    |                    |                    |                             |           |
| 20         | 4300351          | クリップ;バンド  | CLIP;BAND  | 1         |                    |                    |                    |                             |           |
|            |                  |           |            |           |                    |                    |                    |                             |           |
|            |                  |           |            |           |                    |                    |                    |                             |           |
|            |                  |           |            |           |                    |                    |                    |                             |           |
|            |                  |           |            |           |                    |                    |                    |                             |           |
|            |                  |           |            |           |                    |                    |                    |                             |           |
|            |                  |           |            |           |                    |                    |                    |                             |           |
|            |                  |           |            |           |                    |                    |                    |                             |           |
|            |                  |           |            |           |                    |                    |                    |                             |           |
|            |                  |           |            |           |                    |                    |                    |                             |           |
|            |                  |           |            |           |                    |                    |                    |                             |           |
|            |                  |           |            |           |                    |                    |                    |                             |           |

コンソール (左) <USA>  
CONSOLE (L) <USA>

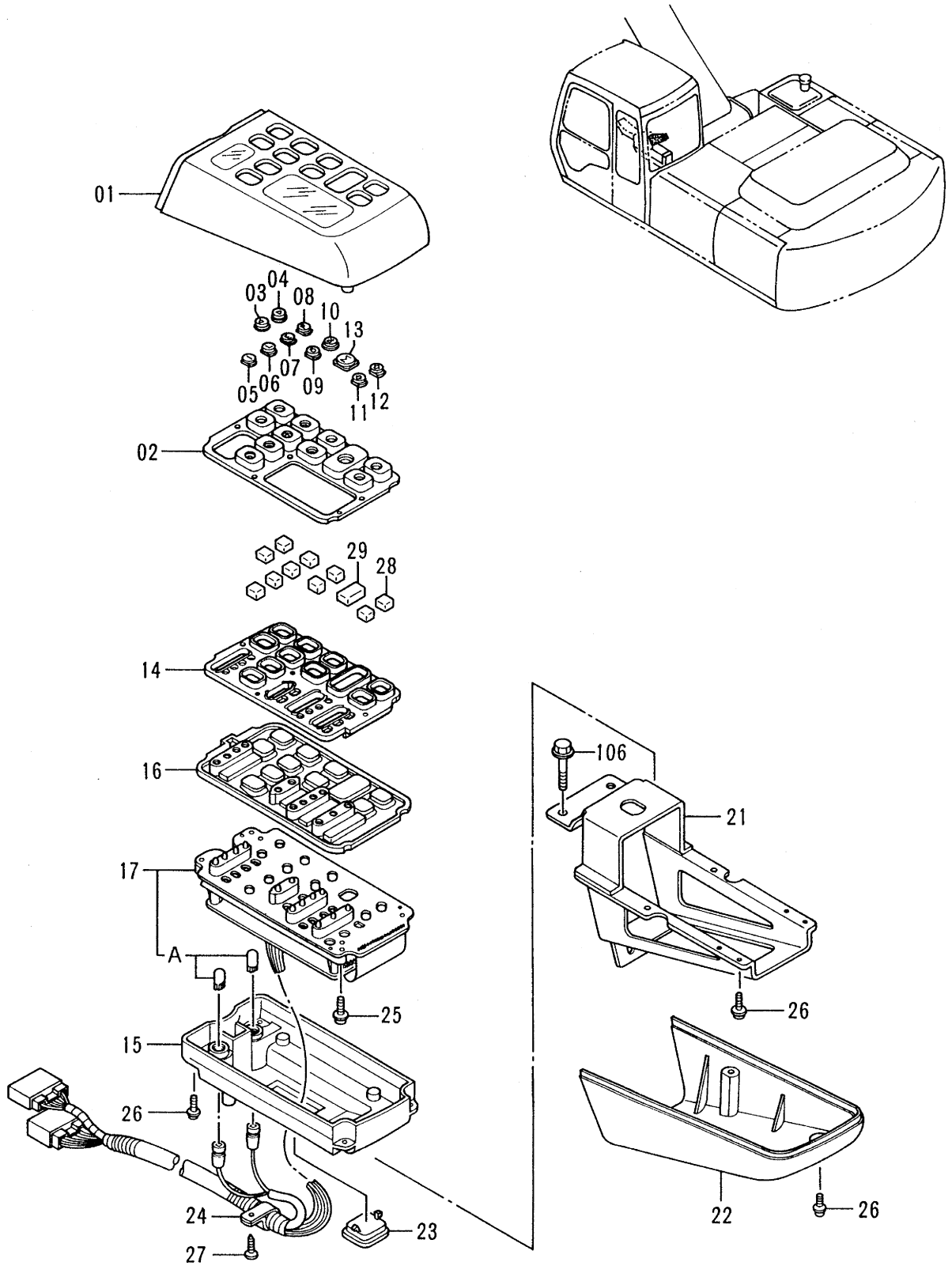


コンソール (左) <USA>  
CONSOLE (L) <USA>

10001-

| 符号<br>ITEM | 部品番号<br>PART NO. | 部 品 名     | PART NAME  | 数量<br>QTY | サービス<br>コード<br>S.C | 適用号機<br>SERIAL NO. | 互<br>換<br>性<br>ICA | 代 替 部 品<br>REPLACEABLE<br>PART |           |
|------------|------------------|-----------|------------|-----------|--------------------|--------------------|--------------------|--------------------------------|-----------|
|            |                  |           |            |           |                    |                    |                    | 部品番号<br>PART NO.               | 数量<br>QTY |
| 00         | 5003051          | スタンド      | STAND      | 1         |                    |                    |                    |                                |           |
| 01         | 1015067          | カバー       | COVER      | 1         |                    |                    |                    |                                |           |
| 02         | J460635          | スクリュー;セムス | SCREW;SEMS | 4         |                    |                    |                    |                                |           |
| 03         | J011030          | ボルト;セムス   | BOLT;SEMS  | 4         |                    |                    |                    |                                |           |
| 04         | 1015072          | カバー       | COVER      | 1         |                    |                    |                    |                                |           |
| 09         | J680625          | スクリュー;セムス | SCREW;SEMS | 1         |                    |                    |                    |                                |           |
| 10         | J680614          | スクリュー;セムス | SCREW;SEMS | 2         |                    |                    |                    |                                |           |
| 13         | 8060827          | フレーム      | FRAME      | 1         |                    |                    |                    |                                |           |
| 15         | J680516          | スクリュー;セムス | SCREW;SEMS | 1         |                    |                    |                    |                                |           |
| 16         | 4289705          | ラバー       | RUBBER     | 1         |                    |                    |                    |                                |           |
| 17         | 4289706          | ラバー       | RUBBER     | 2         |                    |                    |                    |                                |           |
| 20         | 4300351          | クリップ;バンド  | CLIP;BAND  | 1         |                    |                    |                    |                                |           |
| 21         | 4294437          | キャップ      | CAP        | 1         |                    |                    |                    |                                |           |

# スイッチボックス SWITCH BOX



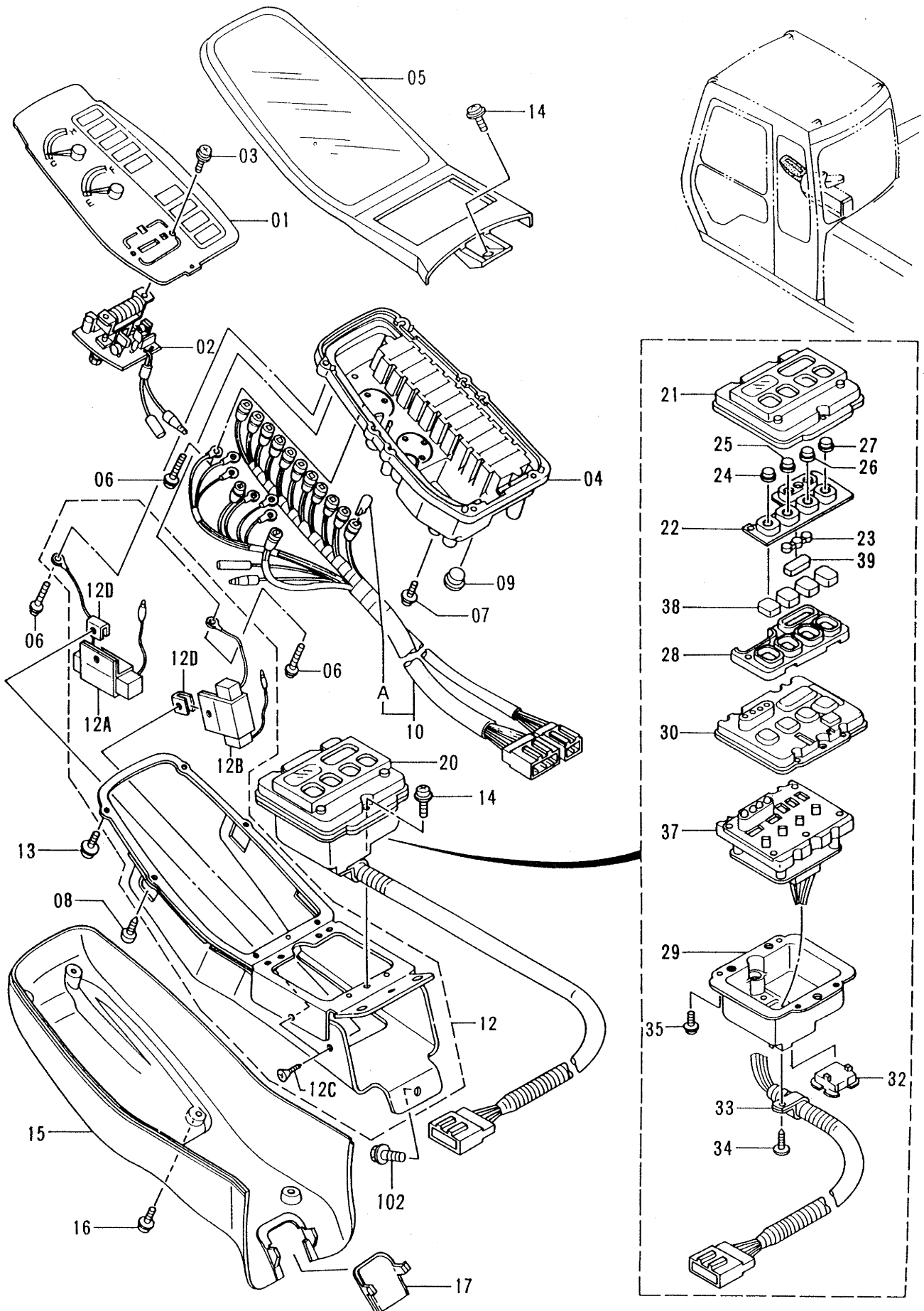
スイッチボックス  
SWITCH BOX

10001-

| 符号<br>ITEM | 部品番号<br>PART NO. | 部品名       | PART NAME       | 数量<br>QTY | サービス<br>コード<br>S.C | 適用号機<br>SERIAL NO. | 互換性<br>ICA | 代替部品<br>REPLACEABLE<br>PART |           |
|------------|------------------|-----------|-----------------|-----------|--------------------|--------------------|------------|-----------------------------|-----------|
|            |                  |           |                 |           |                    |                    |            | 部品番号<br>PART NO.            | 数量<br>QTY |
| 01-29      | 4323698          | ボックス;スイッチ | BOX; SWITCH     | 1         |                    |                    |            |                             |           |
| 01         | 4297116          | ・ケース      | ・CASE           | 1         |                    |                    |            |                             |           |
| 02         | 4297115          | ・スイッチ;ラバー | ・SWITCH; RUBBER | 1         |                    |                    |            |                             |           |
| 03         | 4297090          | ・パネル      | ・PANEL          | 1         |                    |                    |            |                             |           |
| 04         | 4297091          | ・パネル      | ・PANEL          | 1         |                    |                    |            |                             |           |
| 05         | 4297092          | ・パネル      | ・PANEL          | 1         |                    |                    |            |                             |           |
| 06         | 4297093          | ・パネル      | ・PANEL          | 1         |                    |                    |            |                             |           |
| 07         | 4297094          | ・パネル      | ・PANEL          | 1         |                    |                    |            |                             |           |
| 08         | 4297095          | ・パネル      | ・PANEL          | 1         |                    |                    |            |                             |           |
| 09         | 4297096          | ・パネル      | ・PANEL          | 1         |                    |                    |            |                             |           |
| 10         | 4297097          | ・パネル      | ・PANEL          | 1         |                    |                    |            |                             |           |
| 11         | 4297098          | ・パネル      | ・PANEL          | 1         |                    |                    |            |                             |           |
| 12         | 4297099          | ・パネル      | ・PANEL          | 1         |                    |                    |            |                             |           |
| 13         | 4297100          | ・パネル      | ・PANEL          | 1         |                    |                    |            |                             |           |
| 14         | 4297114          | ・ケース      | ・CASE           | 1         |                    |                    |            |                             |           |
| 15         | 4297113          | ・ケース      | ・CASE           | 1         |                    |                    |            |                             |           |
| 16         | 4297112          | ・スイッチ;ラバー | ・SWITCH; RUBBER | 1         |                    |                    |            |                             |           |
| 17         | 4341184          | ・ボード アッセン | ・BOARD ASS'Y    | 1         |                    |                    |            |                             |           |
| 17A        | 4297110          | ・ランプ      | ・LAMP           | 2         |                    |                    |            |                             |           |
| 21         | 4297107          | ・ブラケット    | ・BRACKET        | 1         |                    |                    |            |                             |           |
| 22         | 4297106          | ・カバー      | ・COVER          | 1         |                    |                    |            |                             |           |
| 23         | 4297105          | ・キャップ     | ・CAP            | 1         |                    |                    |            |                             |           |
| 24         | 4297104          | ・クランプ     | ・CLAMP          | 1         |                    |                    |            |                             |           |
| 25         | 4297103          | ・スクリュー    | ・SCREW          | 4         |                    |                    |            |                             |           |
| 26         | 4297102          | ・スクリュー    | ・SCREW          | 12        |                    |                    |            |                             |           |
| 27         | 4297101          | ・スクリュー    | ・SCREW          | 1         |                    |                    |            |                             |           |
| 28         | 4311599          | ・スペーサ     | ・SPACER         | 10        |                    |                    |            |                             |           |
| 29         | 4311628          | ・スペーサ     | ・SPACER         | 1         |                    |                    |            |                             |           |
| 106        | J020816          | ボルト;セムス   | BOLT; SEMS      | 3         |                    |                    |            |                             |           |



ゲージパネル  
GAUGE PANEL

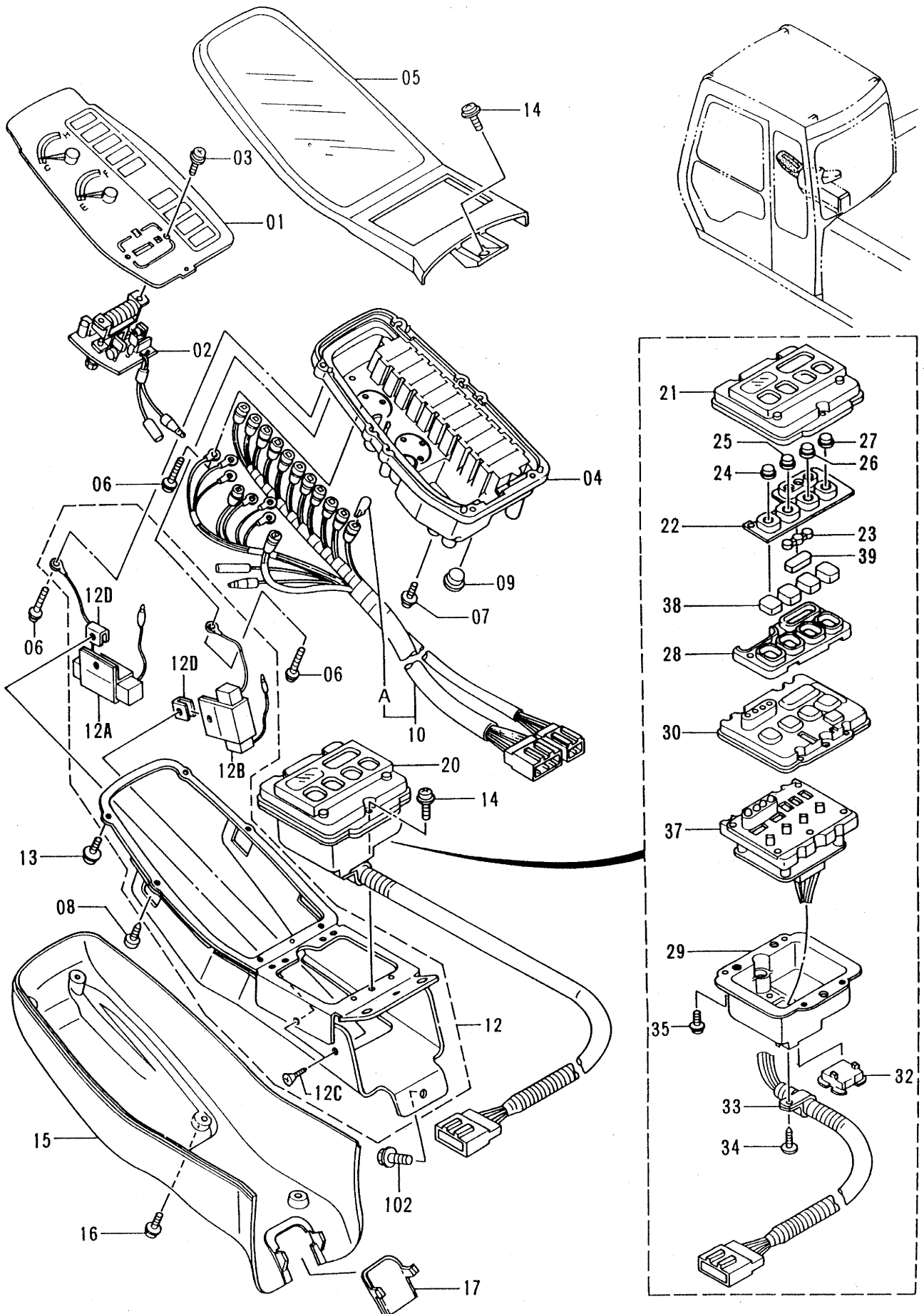


ゲージパネル  
GAUGE PANEL

10001-

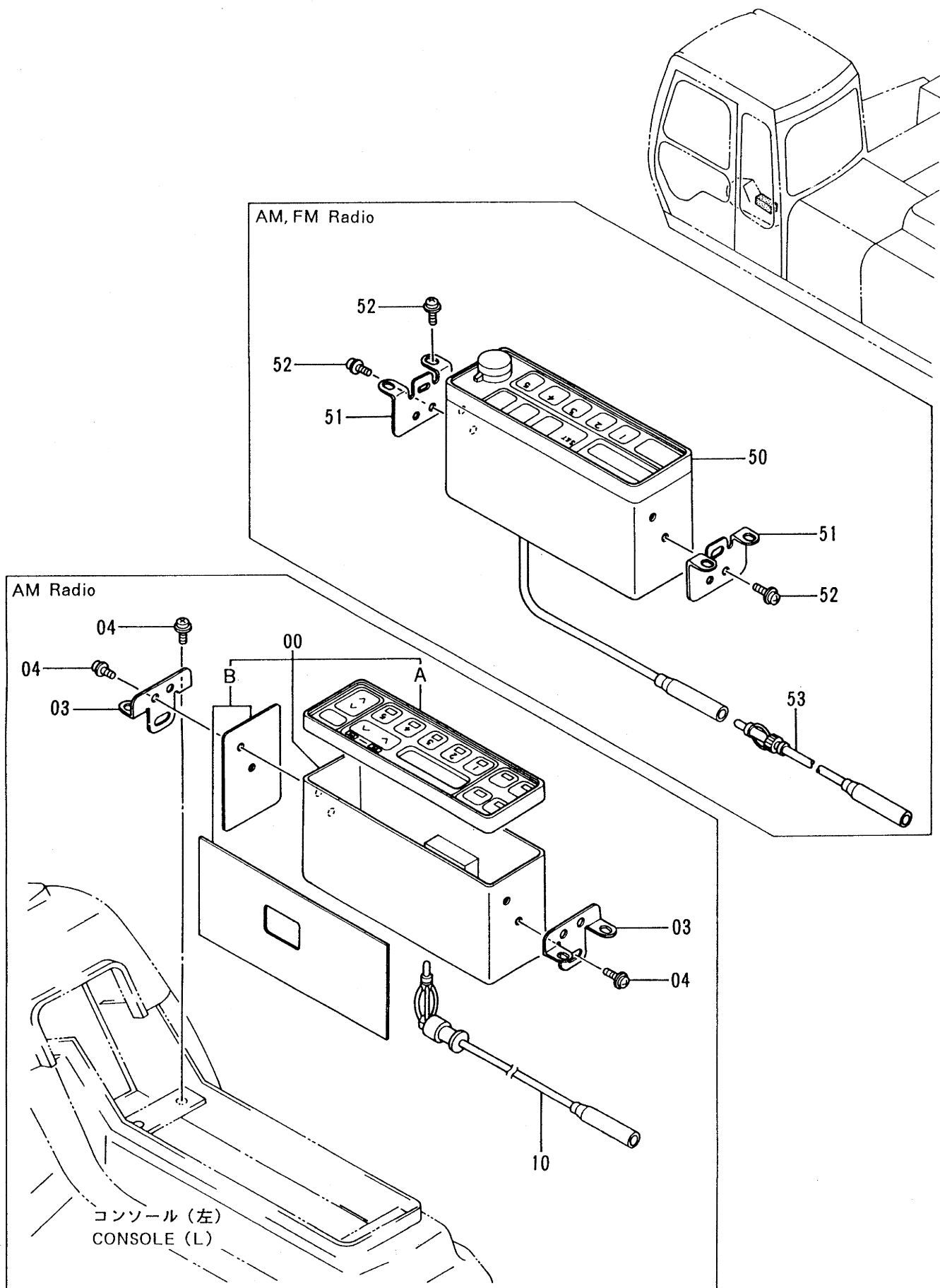
| 符号<br>ITEM | 部品番号<br>PART NO. | 部品名         | PART NAME       | 数量<br>QTY | サービス<br>コード<br>S.C | 適用号機<br>SERIAL NO.         | 互換性<br>ICA | 代替部品<br>REPLACEABLE<br>PART |           |
|------------|------------------|-------------|-----------------|-----------|--------------------|----------------------------|------------|-----------------------------|-----------|
|            |                  |             |                 |           |                    |                            |            | 部品番号<br>PART NO.            | 数量<br>QTY |
| 01-39      | 4273796          | パネル;ゲージ     | PANEL; GAUGE    | 1         |                    | STD: -10557<br>USA: -10533 |            |                             |           |
| 01-39      | 4370358          | パネル;ゲージ     | PANEL; GAUGE    | 1         | #                  | STD:10558-<br>USA:10534-   |            |                             |           |
| 01         | 4323940          | ・メータ        | ・METER          | 1         |                    | STD: -10557<br>USA: -10533 |            |                             |           |
| 01         | 4371215          | ・メータ        | ・METER          | 1         | #                  | STD:10558-<br>USA:10534-   |            |                             |           |
| 02         | 4323939          | ・メータ        | ・METER          | 1         |                    |                            |            |                             |           |
| 03         | 4323980          | ・スクリュ       | ・SCREW          | 2         |                    |                            |            |                             |           |
| 04         | 4323720          | ・ケース アツセン   | ・CASE ASS' Y    | 1         |                    |                            |            |                             |           |
| 05         | 4297131          | ・ケース アツセン   | ・CASE ASS' Y    | 1         |                    |                            |            |                             |           |
| 06         | 4297130          | ・スクリュ       | ・SCREW          | 6         |                    |                            |            |                             |           |
| 07         | 4335441          | ・スクリュ       | ・SCREW          | 3         |                    |                            |            |                             |           |
| 08         | 4297128          | ・スクリュ       | ・SCREW          | 2         |                    |                            |            |                             |           |
| 09         | 4297127          | ・キャツプ       | ・CAP            | 1         |                    |                            |            |                             |           |
| 10         | 4297126          | ・ハーネス;ワイヤ   | ・HARNESS; WIRE  | 1         |                    |                            |            |                             |           |
| 10A        | 4297110          | ・ランプ        | ・LAMP           | 14        |                    |                            |            |                             |           |
| 12         | 4297123          | ・ブラケット      | ・BRACKET        | 1         |                    |                            |            |                             |           |
| 12A        | 4360152          | ・レジスタ       | ・RESISTOR       | 1         | #                  |                            |            |                             |           |
| 12B        | 4360157          | ・レジスタ       | ・RESISTOR       | 1         | #                  |                            |            |                             |           |
| 12C        | 4361621          | ・スクリュ;タツピング | ・SCREW; TAPPING | 2         | #                  |                            |            |                             |           |
| 12D        | 4361622          | ・ナツト        | ・NUT            | 2         | #                  |                            |            |                             |           |
| 13         | 4297122          | ・スクリュ       | ・SCREW          | 4         |                    |                            |            |                             |           |
| 14         | 4297102          | ・スクリュ       | ・SCREW          | 4         |                    |                            |            |                             |           |
| 15         | 4297120          | ・カバー        | ・COVER          | 1         |                    |                            |            |                             |           |
| 16         | 4297119          | ・スクリュ       | ・SCREW          | 6         |                    |                            |            |                             |           |
| 17         | 4297118          | ・キャツプ       | ・CAP            | 1         |                    |                            |            |                             |           |
| 20         | 4297124          | ・スイッチ アツセン  | ・SWITCH ASS' Y  | 1         |                    |                            |            |                             |           |
| 21         | 4298927          | ・ケース        | ・CASE           | 1         |                    |                            |            |                             |           |
| 22         | 4298926          | ・スイッチ;ラバー   | ・SWITCH; RUBBER | 1         |                    |                            |            |                             |           |
| 23         | 4298925          | ・パネル        | ・PANEL          | 1         |                    |                            |            |                             |           |
| 24         | 4298924          | ・パネル        | ・PANEL          | 1         |                    |                            |            |                             |           |
| 25         | 4298923          | ・パネル        | ・PANEL          | 1         |                    |                            |            |                             |           |
| 26         | 4298922          | ・パネル        | ・PANEL          | 1         |                    |                            |            |                             |           |
| 27         | 4298921          | ・パネル        | ・PANEL          | 1         |                    |                            |            |                             |           |
| 28         | 4298920          | ・ケース        | ・CASE           | 1         |                    |                            |            |                             |           |
| 29         | 4298919          | ・ケース        | ・CASE           | 1         |                    |                            |            |                             |           |
| 30         | 4298918          | ・スイッチ;ラバー   | ・SWITCH; RUBBER | 1         |                    |                            |            |                             |           |
| 32         | 4297105          | ・キャツプ       | ・CAP            | 1         |                    |                            |            |                             |           |

ゲージパネル  
GAUGE PANEL



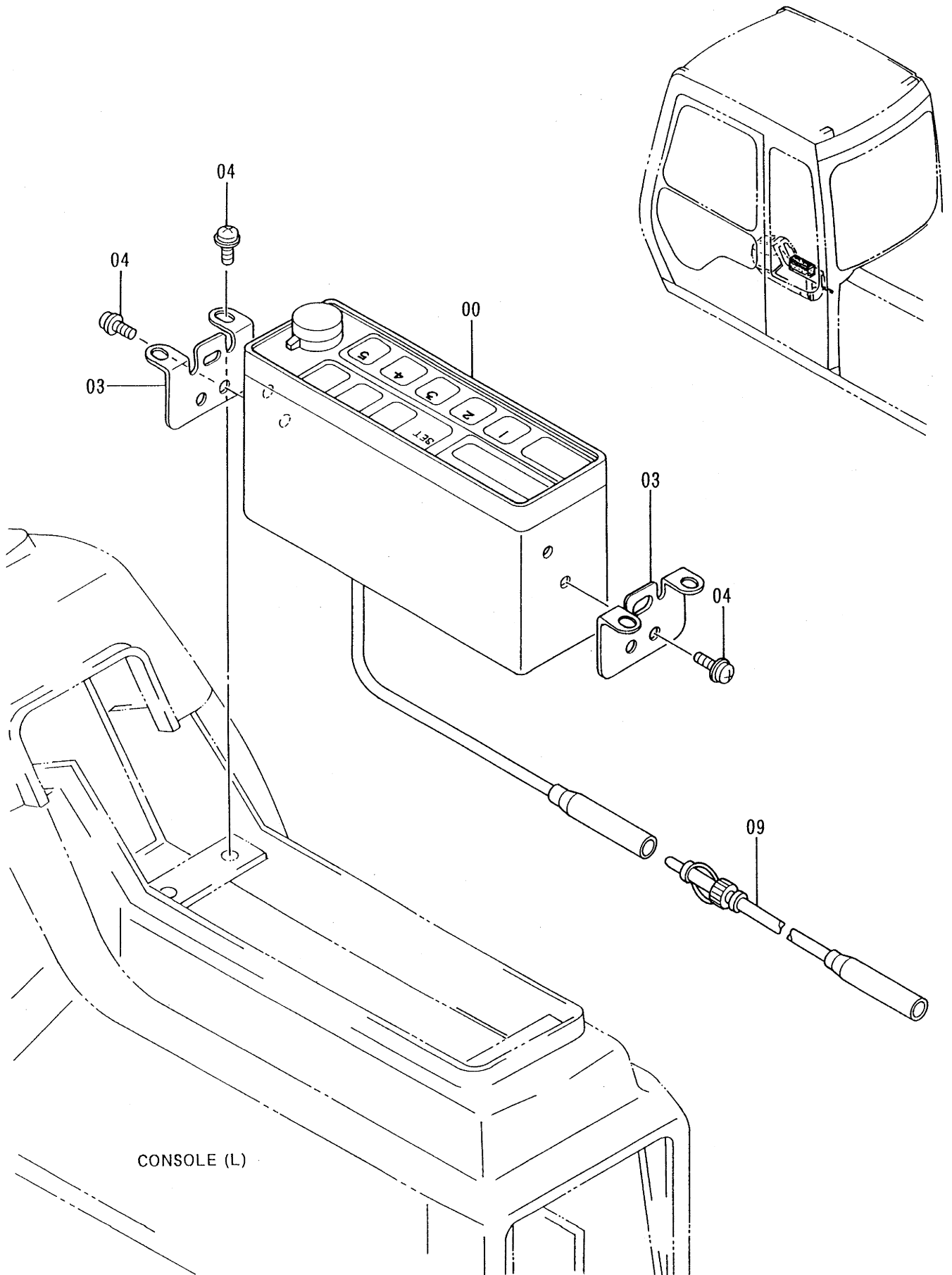


# ラジオ (STD) RADIO (STD)





ラジオ (USA)  
RADIO (USA)



CONSOLE (L)

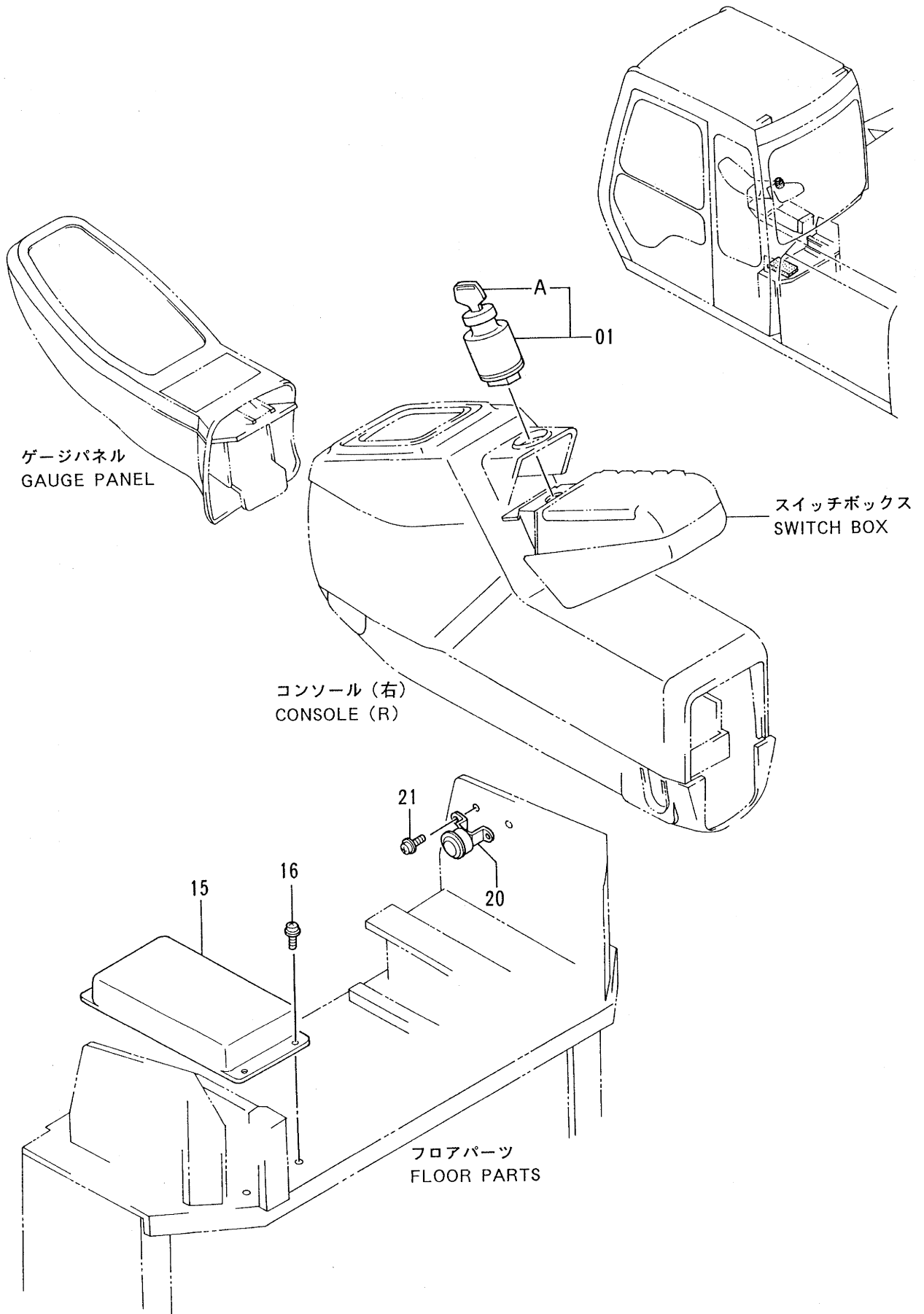
ラジオ <USA>  
RADIO <USA>

10001-

| 符号<br>ITEM | 部品番号<br>PART NO. | 部 品 名              | PART NAME   | 数量<br>QTY | サービス<br>コード<br>S.C | 適用号機<br>SERIAL NO. | 互<br>換<br>性<br>ICA | 代替部品<br>REPLACEABLE<br>PART |           |
|------------|------------------|--------------------|---|-----------|--------------------|--------------------|--------------------|-----------------------------|-----------|
|            |                  |                    |   |           |                    |                    |                    | 部品番号<br>PART NO.            | 数量<br>QTY |
| 00         | 4286521          | ラジオ <USA><br>(海外用) | RADIO <USA><br>AM: 530-1710KHZ<br>FM: 87.7-107.9MHZ | 1         |                    |                    |                    |                             |           |
| 03         | 4294979          | ブラケット              | BRACKET   | 2         |                    |                    |                    |                             |           |
| 04         | J460510          | スクリュー;セムス          | SCREW;SEMS  | 8         |                    |                    |                    |                             |           |
| 09         | 4102096          | フィーダ               | FEEDER  | 1         |                    |                    |                    |                             |           |
|            |                  |                    |   |           |                    |                    |                    |                             |           |
|            |                  |                    |   |           |                    |                    |                    |                             |           |
|            |                  |                    |   |           |                    |                    |                    |                             |           |
|            |                  |                    |   |           |                    |                    |                    |                             |           |
|            |                  |                    |   |           |                    |                    |                    |                             |           |
|            |                  |                    |   |           |                    |                    |                    |                             |           |
|            |                  |                    |   |           |                    |                    |                    |                             |           |
|            |                  |                    |   |           |                    |                    |                    |                             |           |
|            |                  |                    |   |           |                    |                    |                    |                             |           |
|            |                  |                    |   |           |                    |                    |                    |                             |           |
|            |                  |                    |   |           |                    |                    |                    |                             |           |
|            |                  |                    |   |           |                    |                    |                    |                             |           |

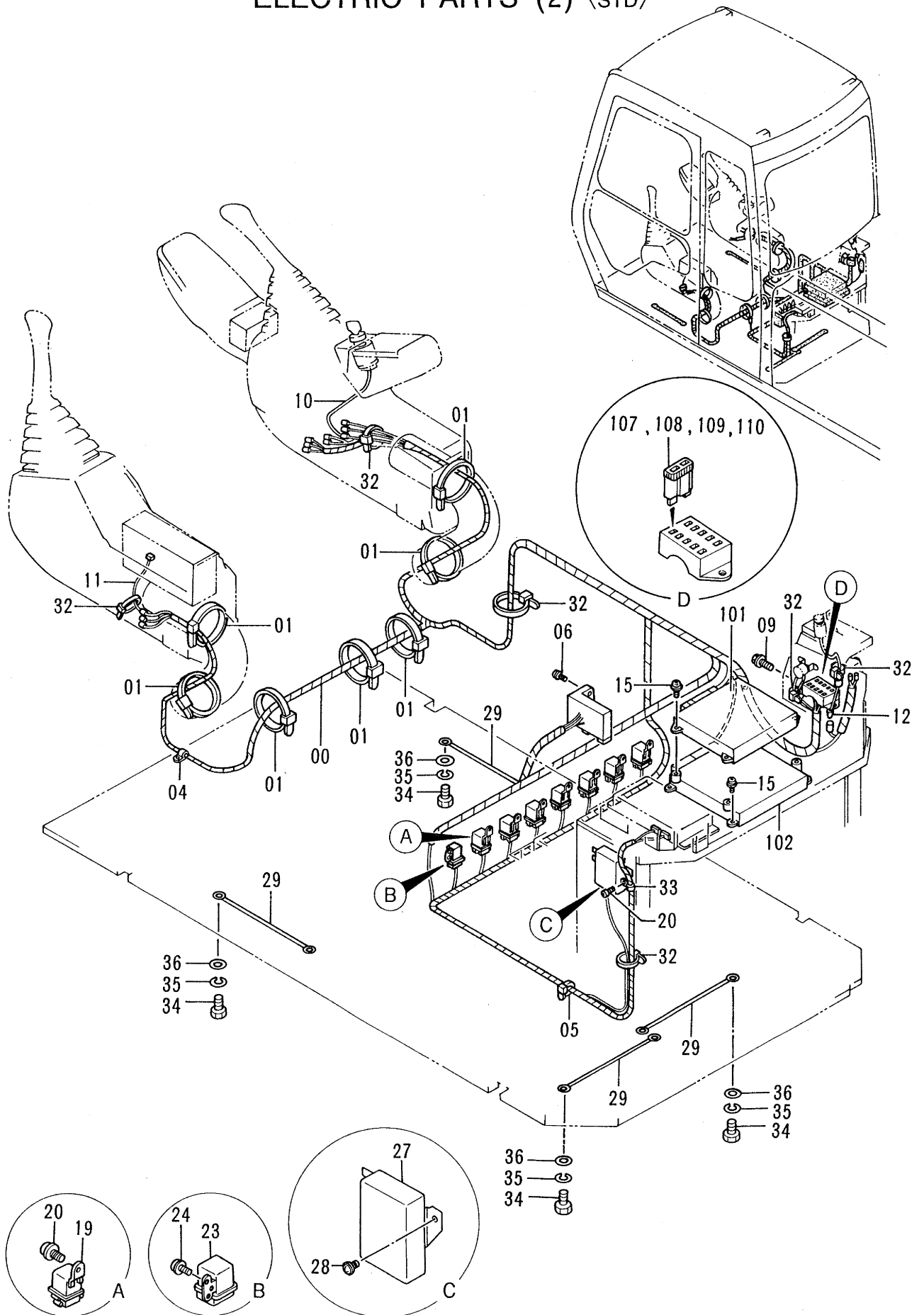


# 電気部品 (1) ELECTRIC PARTS (1)





# 電気部品 (2) <STD> ELECTRIC PARTS (2) <STD>

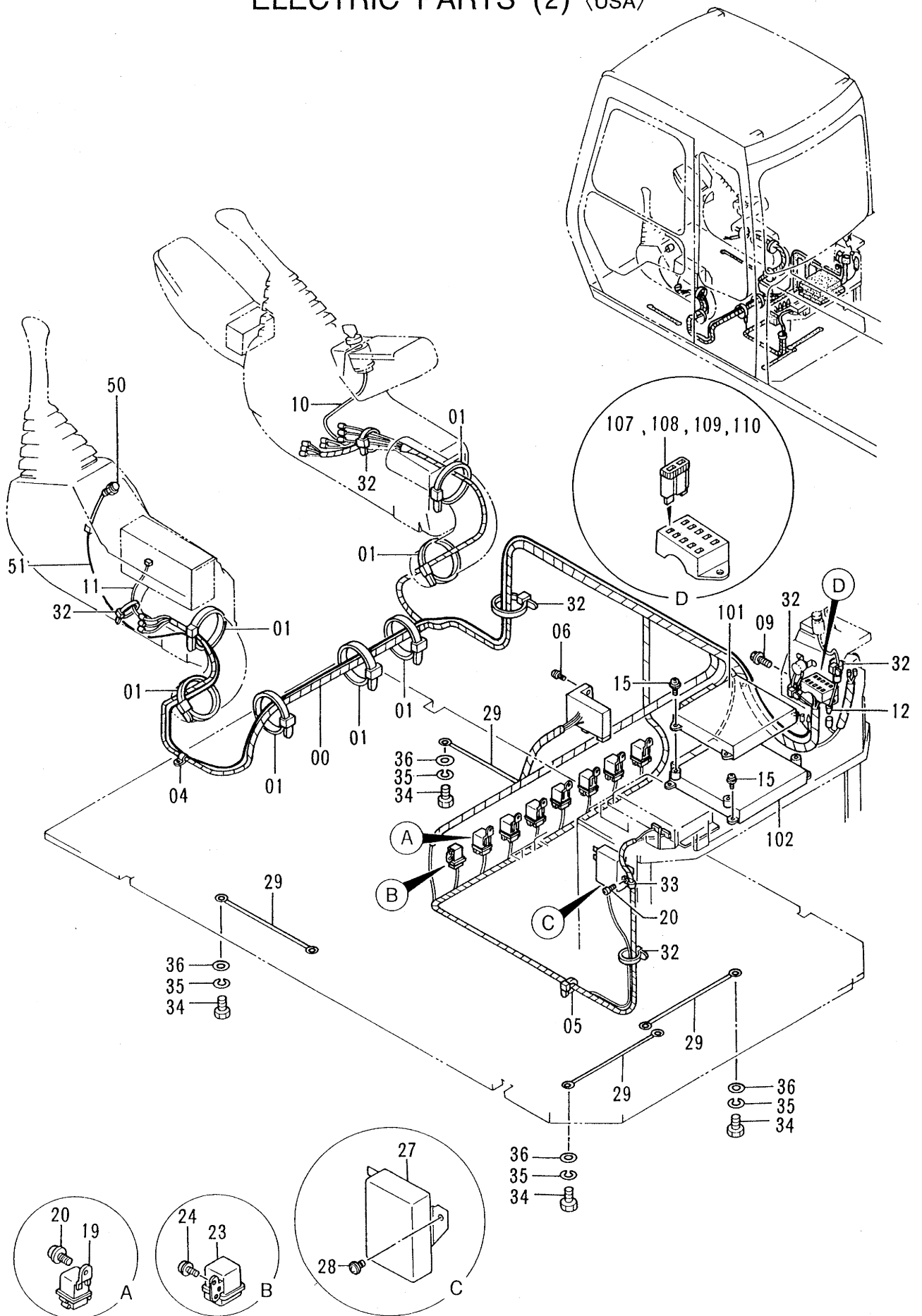


電気部品 (2) <STD>  
ELECTRIC PARTS (2) <STD>

10001-

| 符号<br>ITEM | 部品番号<br>PART NO. | 部 品 名                     | PART NAME                            | 数量<br>Q'TY | サービ<br>ス<br>コード<br>S. C | 適用号機<br>SERIAL NO. | 互<br>換<br>性<br>ICA | 代 替 部 品<br>REPLACEABLE<br>PART |            |
|------------|------------------|---------------------------|--------------------------------------|------------|-------------------------|--------------------|--------------------|--------------------------------|------------|
|            |                  |                           |                                      |            |                         |                    |                    | 部品番号<br>PART NO.               | 数量<br>Q'TY |
| 00         | 0001858          | ハーネス;ワイヤ                  | HARNESS;WIRE                         | 1          |                         |                    |                    |                                |            |
| 01         | 4121859          | クリップ;バンド                  | CLIP;BAND                            | 7          |                         |                    |                    |                                |            |
| 04         | 4190275          | クリップ                      | CLIP                                 | 1          |                         |                    |                    |                                |            |
| 05         | 4254600          | クリップ                      | CLIP                                 | 1          |                         |                    |                    |                                |            |
| 06         | J460616          | スクリュー;セムス                 | SCREW;SEMS                           | 3          |                         |                    |                    |                                |            |
| 09         | J450620          | スクリュー;セムス                 | SCREW;SEMS                           | 2          |                         |                    |                    |                                |            |
| 10         | 4277927          | ハーネス;ワイヤ<br>(スタータスイッチ サブ) | HARNESS;WIRE<br>(STARTER SWITCH SUB) | 1          |                         |                    |                    |                                |            |
| 11         | 4277941          | ハーネス;ワイヤ<br>(ラジオ サブ)      | HARNESS;WIRE<br>(RADIO SUB)          | 1          |                         |                    |                    |                                |            |
| 12         | 4284198          | ハーネス;ワイヤ                  | HARNESS;WIRE                         | 1          |                         |                    |                    |                                |            |
| 15         | J460616          | スクリュー;セムス                 | SCREW;SEMS                           | 8          |                         |                    |                    |                                |            |
| 19         | 4251588          | リレー                       | RELAY                                | 7          |                         |                    |                    |                                |            |
| 20         | J460616          | スクリュー;セムス                 | SCREW;SEMS                           | 8          |                         |                    |                    |                                |            |
| 23         | 4038459          | リレー;アワーメータ                | RELAY;HOURMETER                      | 1          |                         |                    |                    |                                |            |
| 24         | J460616          | スクリュー;セムス                 | SCREW;SEMS                           | 2          |                         |                    |                    |                                |            |
| 27         | 4205750          | タイマ                       | TIMER                                | 1          | Z                       |                    |                    |                                |            |
| 28         | J460616          | スクリュー;セムス                 | SCREW;SEMS                           | 2          |                         |                    |                    |                                |            |
| 29         | 4281293          | ハーネス;ワイヤ<br>(ラジオ アース)     | HARNESS;WIRE<br>(RADIO EARTH)        | 4          |                         |                    |                    |                                |            |
| 32         | 4055312          | クリップ                      | CLIP                                 | 6          |                         |                    |                    |                                |            |
| 33         | 4000859          | クリップ;パイプ                  | CLIP;PIPE                            | 1          |                         |                    |                    |                                |            |
| 34         | J901016          | ボルト                       | BOLT                                 | 4          |                         |                    |                    |                                |            |
| 35         | A590910          | ワッシャ;スプリング                | WASHER;SPRING                        | 4          |                         |                    |                    |                                |            |
| 36         | A590110          | ワッシャ;プレーン                 | WASHER;PLANE                         | 4          |                         |                    |                    |                                |            |
| 101        | 9133702          | ユニット;EC                   | UNIT;EC                              | 1          |                         |                    |                    |                                |            |
| 102        | 9133703          | ユニット;PVC                  | UNIT;PVC                             | 1          |                         |                    |                    |                                |            |
| 107        | 4249690          | ヒューズ (1A)                 | FUSE (1A)                            | 6          |                         |                    |                    |                                |            |
| 108        | 4195593          | ヒューズ (5A)                 | FUSE (5A)                            | 8          |                         |                    |                    |                                |            |
| 109        | 4195594          | ヒューズ (10A)                | FUSE (10A)                           | 3          |                         |                    |                    |                                |            |
| 110        | 4195596          | ヒューズ (20A)                | FUSE (20A)                           | 2          |                         |                    |                    |                                |            |

# 電気部品 (2) (USA) ELECTRIC PARTS (2) (USA)

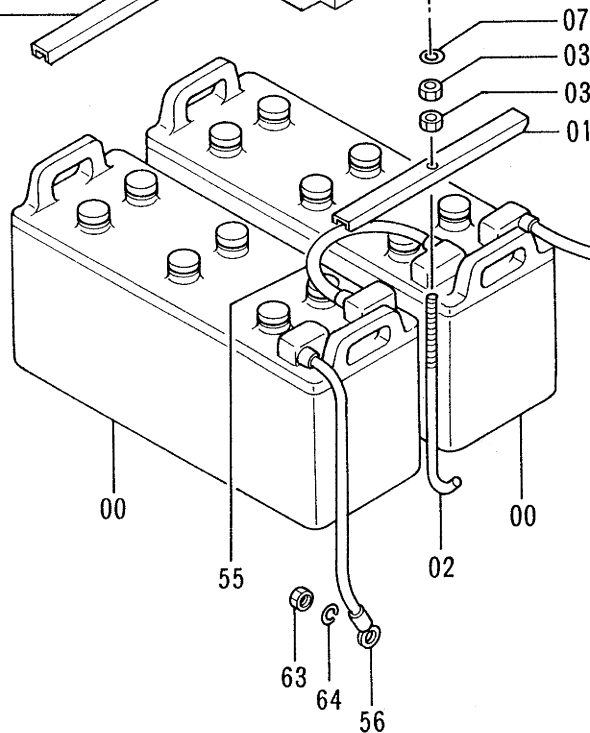
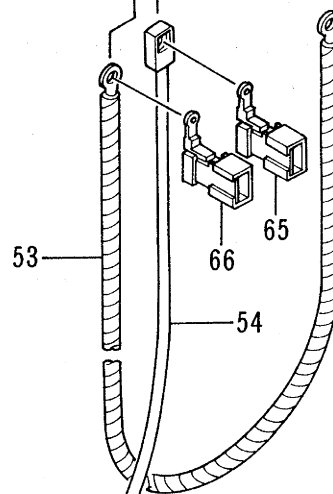
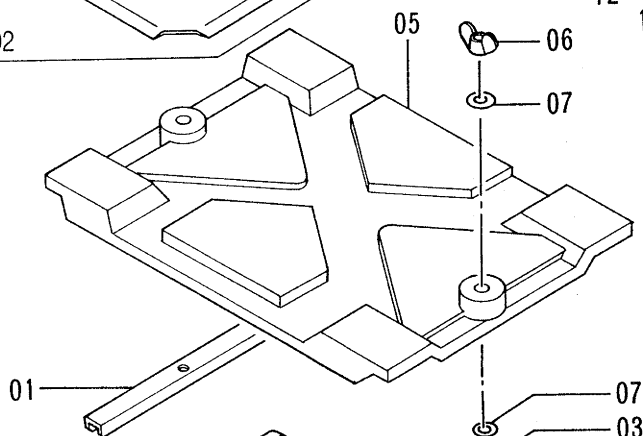
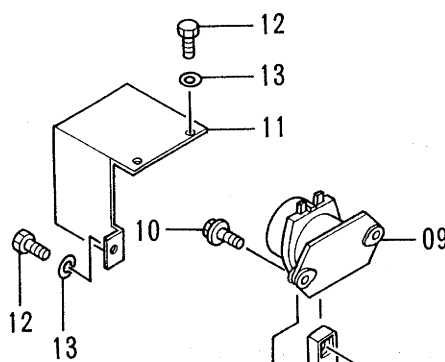
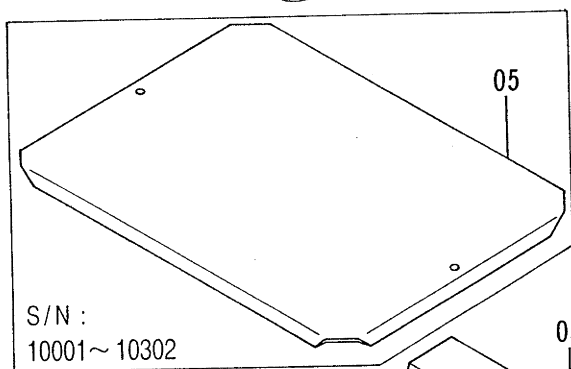
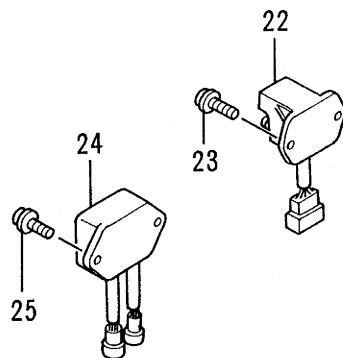
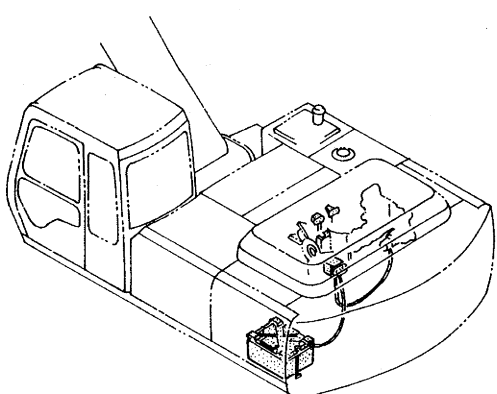


電気部品 (2) <USA>  
ELECTRIC PARTS (2) <USA>

10001-

| 符号<br>ITEM | 部品番号<br>PART NO. | 部 品 名                     | PART NAME                            | 数量<br>QTY | サービス<br>コード<br>S. C | 適用号機<br>SERIAL NO. | 互<br>換<br>性<br>ICA | 代 替 部 品<br>REPLACEABLE<br>PART |           |
|------------|------------------|---------------------------|--------------------------------------|-----------|---------------------|--------------------|--------------------|--------------------------------|-----------|
|            |                  |                           |                                      |           |                     |                    |                    | 部品番号<br>PART NO.               | 数量<br>QTY |
| 00         | 0001858          | ハーネス;ワイヤ                  | HARNESS;WIRE                         | 1         |                     |                    |                    |                                |           |
| 01         | 4121859          | クリップ;バンド                  | CLIP;BAND                            | 7         |                     |                    |                    |                                |           |
| 04         | 4190275          | クリップ                      | CLIP                                 | 1         |                     |                    |                    |                                |           |
| 05         | 4254600          | クリップ                      | CLIP                                 | 1         |                     |                    |                    |                                |           |
| 06         | J460616          | スクリュー;セムス                 | SCREW;SEMS                           | 3         |                     |                    |                    |                                |           |
| 09         | J450620          | スクリュー;セムス                 | SCREW;SEMS                           | 2         |                     |                    |                    |                                |           |
| 10         | 4277927          | ハーネス;ワイヤ<br>(スタータスイッチ サブ) | HARNESS;WIRE<br>(STARTER SWITCH SUB) | 1         |                     |                    |                    |                                |           |
| 11         | 4277941          | ハーネス;ワイヤ<br>(ラジオ サブ)      | HARNESS;WIRE<br>(RADIO SUB)          | 1         |                     |                    |                    |                                |           |
| 12         | 4284198          | ハーネス;ワイヤ                  | HARNESS;WIRE                         | 1         |                     |                    |                    |                                |           |
| 15         | J460616          | スクリュー;セムス                 | SCREW;SEMS                           | 8         |                     |                    |                    |                                |           |
| 19         | 4251588          | リレー                       | RELAY                                | 7         |                     |                    |                    |                                |           |
| 20         | J460616          | スクリュー;セムス                 | SCREW;SEMS                           | 8         |                     |                    |                    |                                |           |
| 23         | 4038459          | リレー;アワーメータ                | RELAY;HOURMETER                      | 1         |                     |                    |                    |                                |           |
| 24         | J460616          | スクリュー;セムス                 | SCREW;SEMS                           | 2         |                     |                    |                    |                                |           |
| 27         | 4205750          | タイマ                       | TIMER                                | 1         | Z                   |                    |                    |                                |           |
| 28         | J460616          | スクリュー;セムス                 | SCREW;SEMS                           | 2         |                     |                    |                    |                                |           |
| 29         | 4281293          | ハーネス;ワイヤ<br>(ラジオ アース)     | HARNESS;WIRE<br>(RADIO EARTH)        | 4         |                     |                    |                    |                                |           |
| 32         | 4055312          | クリップ                      | CLIP                                 | 6         |                     |                    |                    |                                |           |
| 33         | 4000859          | クリップ;パイプ                  | CLIP;PIPE                            | 1         |                     |                    |                    |                                |           |
| 34         | J901016          | ボルト                       | BOLT                                 | 4         |                     |                    |                    |                                |           |
| 35         | A590910          | ワッシャ;スプリング                | WASHER;SPRING                        | 4         |                     |                    |                    |                                |           |
| 36         | A590110          | ワッシャ;プレーン                 | WASHER;PLANE                         | 4         |                     |                    |                    |                                |           |
| 50         | 4285337          | スイッチ<br>(モーション アラーム)      | SWITCH<br>(MOTION ALARM)             | 1         |                     |                    |                    |                                |           |
| 51         | 3060278          | ハーネス;ワイヤ                  | HARNESS;WIRE                         | 1         |                     |                    |                    |                                |           |
| 101        | 9133702          | ユニット;EC                   | UNIT;EC                              | 1         |                     |                    |                    |                                |           |
| 102        | 9133703          | ユニット;PVC                  | UNIT;PVC                             | 1         |                     |                    |                    |                                |           |
| 107        | 4249690          | ヒューズ (1A)                 | FUSE (1A)                            | 6         |                     |                    |                    |                                |           |
| 108        | 4195593          | ヒューズ (5A)                 | FUSE (5A)                            | 8         |                     |                    |                    |                                |           |
| 109        | 4195594          | ヒューズ (10A)                | FUSE (10A)                           | 3         |                     |                    |                    |                                |           |
| 110        | 4195596          | ヒューズ (20A)                | FUSE (20A)                           | 2         |                     |                    |                    |                                |           |

電 氣 部 品 (3-1)  
ELECTRIC PARTS (3-1)



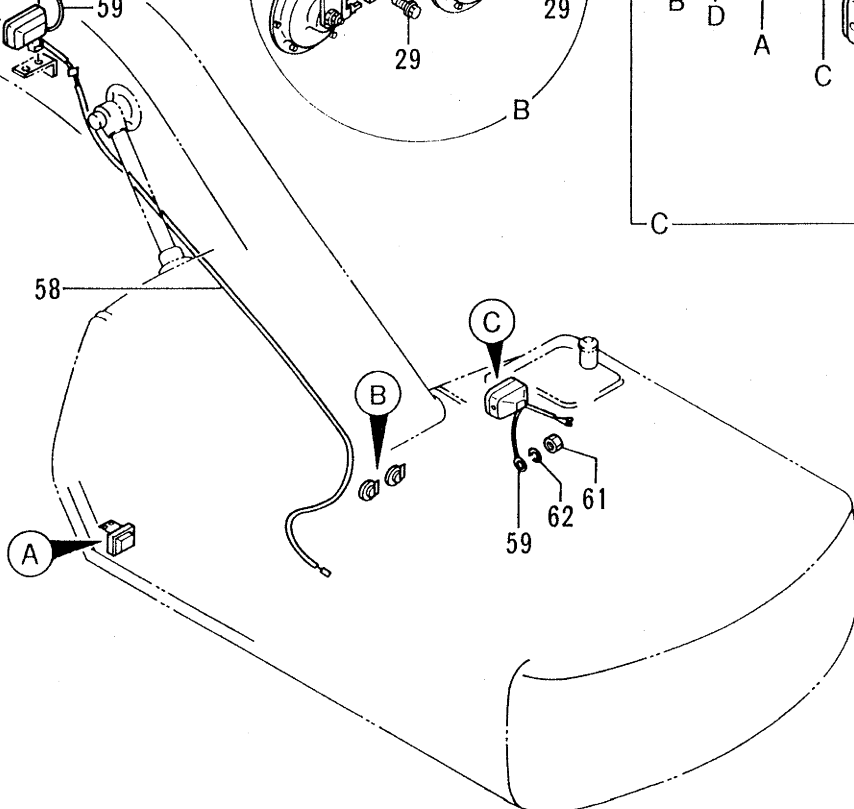
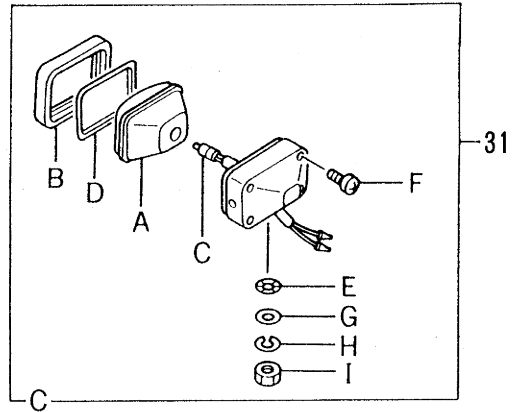
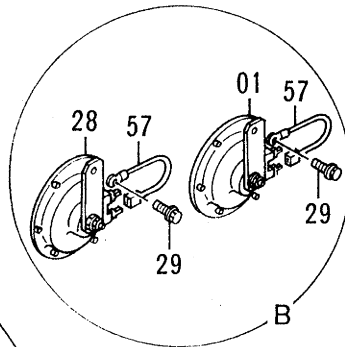
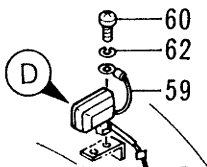
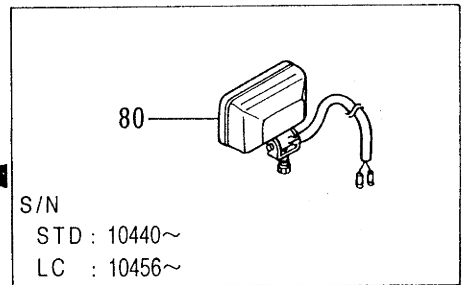
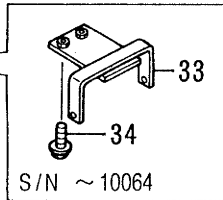
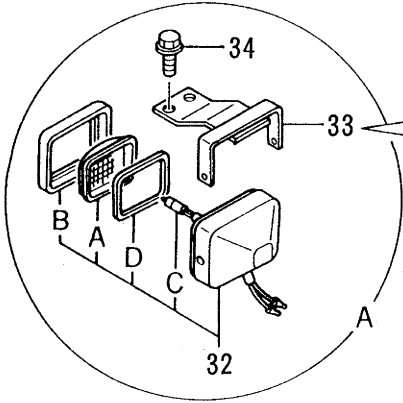
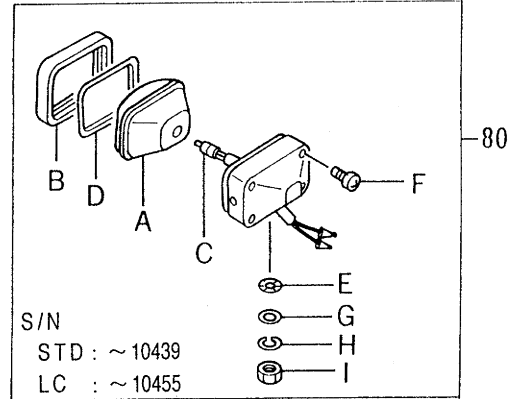
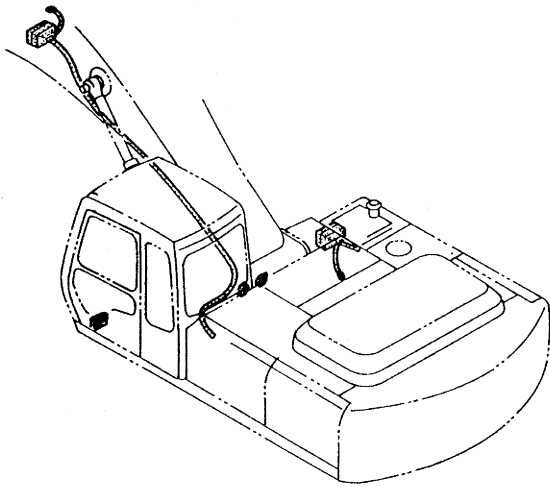
電気部品 (3-1)  
ELECTRIC PARTS (3-1)

10001-

| 符号<br>ITEM | 部品番号<br>PART NO. | 部 品 名                          | PART NAME                                 | 数量<br>QTY | サービス<br>コード<br>S.C | 適用号機<br>SERIAL NO. | 互換性<br>ICA | 代替部品<br>REPLACEABLE<br>PART |           |
|------------|------------------|--------------------------------|---|-----------|--------------------|--------------------|------------|-----------------------------|-----------|
|            |                  |                                |   |           |                    |                    |            | 部品番号<br>PART NO.            | 数量<br>QTY |
| 00         | 4237921          | ﾊﾞｯﾃﾘ                          | BATTERY                                   | 2         |                    |                    |            |                             |           |
| 01         | 445214           | サﾎﾟｰﾄ                          | SUPPORT                                   | 2         |                    |                    |            |                             |           |
| 02         | 4257034          | ﾎﾞﾙﾄ;ﾌｯｸ                       | BOLT;HOOK                                 | 2         |                    |                    |            |                             |           |
| 03         | J950010          | ﾅｯﾄ                            | NUT                                       | 4         |                    |                    |            |                             |           |
| 05         | 8048043          | ｶﾊﾞｰ                           | COVER                                     | 1         |                    | -10302             | Y          | 4351892                     | 1         |
| 05         | 4351892          | ｶﾊﾞｰ;ﾊﾞｯﾃﾘ                     | COVER;BATTERY                             | 1         | #                  | 10303-             |            |                             |           |
| 06         | M570010          | ﾅｯﾄ;ｳｲﾝｸﾞ                      | NUT;WING                                  | 2         |                    |                    |            |                             |           |
| 07         | A590110          | ワｯｼﾞヤ;ﾌﾟﾚｰﾝ                    | WASHER;PLANE                              | 4         |                    |                    |            |                             |           |
| 09         | 4168218          | ﾘﾚｰ;ﾊﾞｯﾃﾘ                      | RELAY;BATTERY                             | 1         | Z                  |                    |            |                             |           |
| 10         | J020830          | ﾎﾞﾙﾄ;セﾑｽ                       | BOLT;SEMS                                 | 2         |                    |                    |            |                             |           |
| 11         | 3056019          | ｶﾊﾞｰ                           | COVER                                     | 1         |                    |                    |            |                             |           |
| 12         | J900816          | ﾎﾞﾙﾄ                           | BOLT                                      | 3         |                    |                    |            |                             |           |
| 13         | A590108          | ワｯｼﾞヤ;ﾌﾟﾚｰﾝ                    | WASHER;PLANE                              | 3         |                    |                    |            |                             |           |
| 22         | 4205749          | ﾘﾚｰ;セﾌﾞﾃｲ                      | RELAY;SAFETY                              | 1         | Z                  |                    |            |                             |           |
| 23         | J450620          | ｽｸﾘﾕ;セﾑｽ                       | SCREW;SEMS                                | 2         |                    |                    |            |                             |           |
| 24         | 4276266          | ﾘﾚｰ                            | RELAY                                     | 1         | Z                  | -10053             | Y          | 4341548                     | 1         |
| 24         | 4341548          | ﾘﾚｰ                            | RELAY                                     | 1         | Z                  | 10054-             |            |                             |           |
| 25         | J450620          | ｽｸﾘﾕ;セﾑｽ                       | SCREW;SEMS                                | 2         |                    |                    |            |                             |           |
| 53         | 4260760          | ﾊｰﾈｽ;ワイヤ<br>(ﾊﾞｯﾃﾘ ﾘﾚｰ - ﾏﾞｰﾀ) | HARNESS;WIRE<br>(BATTERY RELAY - STARTER) | 1         |                    |                    |            |                             |           |
| 54         | 4260765          | ﾊｰﾈｽ;ワイヤ<br>(ﾊﾞｯﾃﾘ - ﾏﾞｰﾀ ﾘﾚｰ) | HARNESS;WIRE<br>(BATTERY - BATTERY RELAY) | 1         |                    |                    |            |                             |           |
| 55         | 4263511          | ﾊｰﾈｽ;ワイヤ<br>(ﾊﾞｯﾃﾘ - ﾏﾞｰﾀ)     | HARNESS;WIRE<br>(BATTERY - BATTERY)       | 1         |                    |                    |            |                             |           |
| 56         | 4263509          | ﾊｰﾈｽ;ワイヤ<br>(ﾊﾞｯﾃﾘ ﾏﾞｰﾀ)       | HARNESS;WIRE<br>(BATTERY EARTH)           | 1         |                    |                    |            |                             |           |
| 63         | J950010          | ﾅｯﾄ                            | NUT                                       | 1         |                    |                    |            |                             |           |
| 64         | A590910          | ワｯｼﾞヤ;ｽﾌﾟﾘﾝｸﾞ                  | WASHER;SPRING                             | 1         |                    |                    |            |                             |           |
| 65         | 4270554          | ﾌﾞﾙ;ﾘﾝｸ (40A)                  | FUSIBLE-LINK (40A)                        | 1         |                    |                    |            |                             |           |
| 66         | 4270555          | ﾌﾞﾙ;ﾘﾝｸ (50A)                  | FUSIBLE-LINK (50A)                        | 1         |                    |                    |            |                             |           |



電気部品 (3-2)  
ELECTRIC PARTS (3-2)

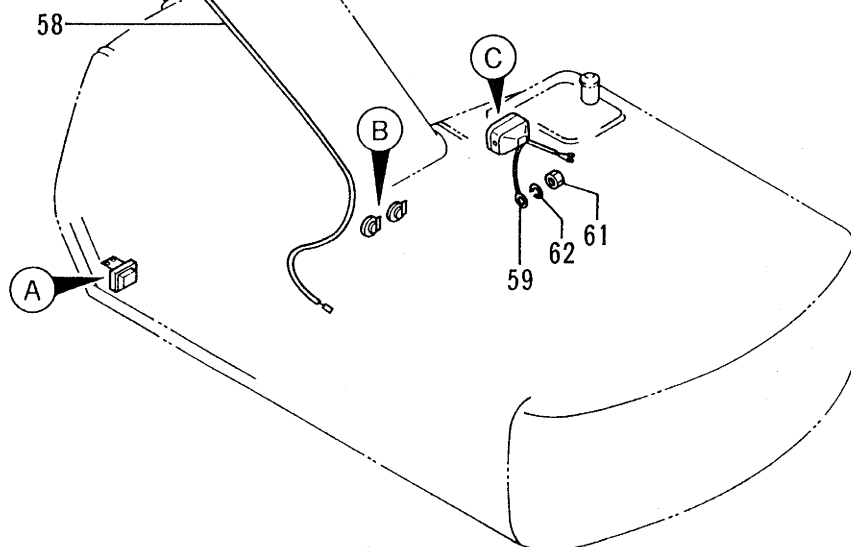
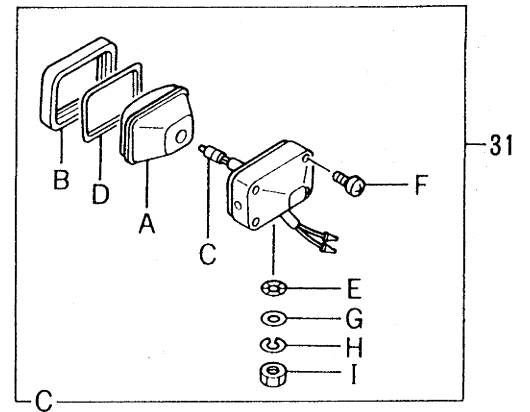
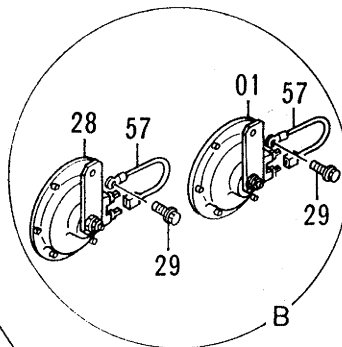
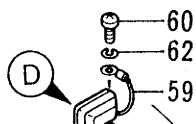
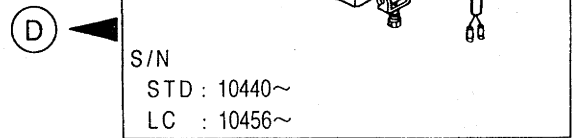
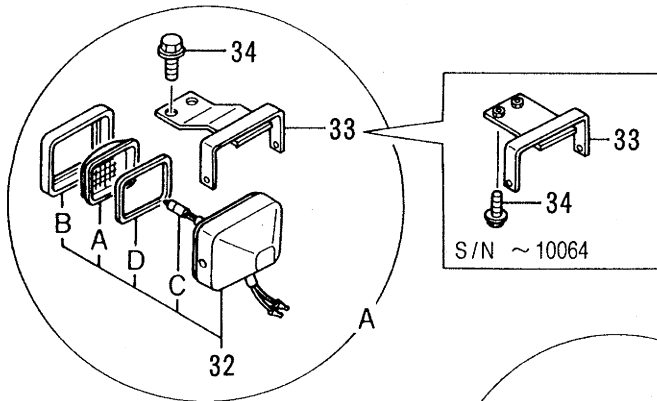
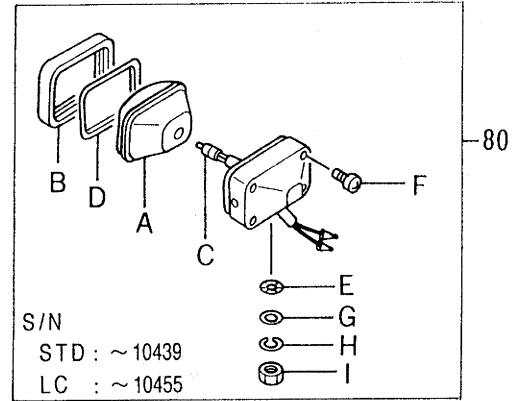
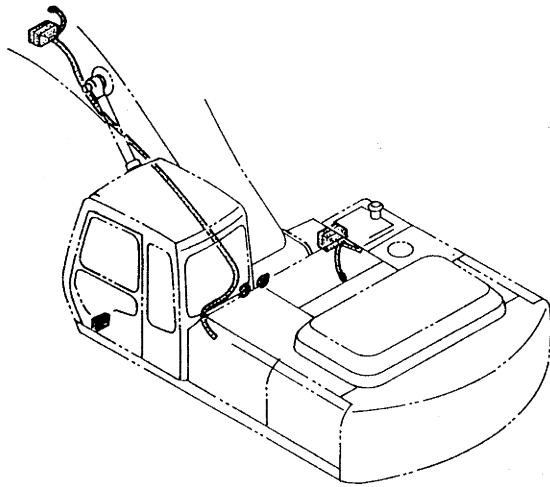


電気部品 (3-2)  
ELECTRIC PARTS (3-2)

10001-

| 符号<br>ITEM | 部品番号<br>PART NO. | 部 品 名                   | PART NAME                                    | 数量<br>QTY | サービス<br>コード<br>S.C | 適用号機<br>SERIAL NO.        | 互<br>換<br>性<br>ICA | 代 替 部 品<br>REPLACEABLE<br>PART |           |
|------------|------------------|-------------------------|--|-----------|--------------------|---------------------------|--------------------|--------------------------------|-----------|
|            |                  |                         |  |           |                    |                           |                    | 部品番号<br>PART NO.               | 数量<br>QTY |
| 01         | 4198638          | ホーン (HI)                | HORN (HI)                                    | 1         |                    |                           |                    |                                |           |
| 28         | 4198639          | ホーン (LO)                | HORN (LO)                                    | 1         |                    |                           |                    |                                |           |
| 29         | J020825          | ボルト;セムス                 | BOLT;SEMS                                    | 2         |                    |                           |                    |                                |           |
| 31         | 4336570          | ランプ;ヘッド アッセン<br>(本体組付用) | LAMP;HEAD ASS'Y<br>(for assembly of machine) | 1         | #                  |                           | I                  | 4326800                        | 1         |
| 31         | 4326800          | ランプ;ヘッド アッセン<br>(輸送用)   | LAMP;HEAD ASS'Y<br>(for transportation)      | 1         | #S                 |                           |                    |                                |           |
| 31A        | 4326801          | ・レンズ;ユニット               | ・LENS;UNIT                                   | 1         |                    |                           |                    |                                |           |
| 31B        | 4326802          | ・フレーム                   | ・FRAME                                       | 1         |                    |                           |                    |                                |           |
| 31C        | 4285648          | ・バルブ                    | ・BULB  | 1         |                    |                           |                    |                                |           |
| 31D        | 4326803          | ・ガスケット                  | ・GASKET                                      | 1         |                    |                           |                    |                                |           |
| 31E        | 4307026          | ・ワッシャ                   | ・WASHER                                      | 1         |                    |                           |                    |                                |           |
| 31F        | 4307027          | ・スクリュ                   | ・SCREW                                       | 1         |                    |                           |                    |                                |           |
| 31G        | A590114          | ・ワッシャ                   | ・WASHER                                      | 1         |                    |                           |                    |                                |           |
| 31H        | A590914          | ・ワッシャ;スプリング             | ・WASHER;SPRING                               | 1         |                    |                           |                    |                                |           |
| 31I        | J952014          | ・ナット                    | ・NUT   | 1         |                    |                           |                    |                                |           |
| 32         | 4274478          | ランプ;ヘッド                 | LAMP;HEAD                                    | 1         |                    |                           |                    |                                |           |
| 32A        | 4285646          | ・レンズ                    | ・LENS  | 1         |                    |                           |                    |                                |           |
| 32B        | 4285647          | ・リム                     | ・RIM   | 1         |                    |                           |                    |                                |           |
| 32C        | 4285648          | ・バルブ                    | ・BULB  | 1         |                    |                           |                    |                                |           |
| 32D        | 4288342          | ・ガスケット                  | ・GASKET                                      | 1         |                    |                           |                    |                                |           |
| 33         | 8051250          | ブラケット                   | BRACKET                                      | 1         |                    | -10064                    |                    |                                |           |
| 33         | 8061439          | ブラケット                   | BRACKET                                      | 1         |                    | 10065-                    |                    |                                |           |
| 34         | J011025          | ボルト;セムス                 | BOLT;SEMS                                    | 2         |                    |                           |                    |                                |           |
| 57         | 4254603          | ハーネス;ワイヤ                | HARNESS;WIRE                                 | 2         |                    |                           |                    |                                |           |
| 58         | 4261623          | (ホーン アース)<br>ハーネス;ワイヤ   | (HORN EARTH)<br>HARNESS;WIRE                 | 1         |                    |                           |                    |                                |           |
| 59         | 4254604          | (ブーム ライト)<br>ハーネス;ワイヤ   | (BOOM LIGHT)<br>HARNESS;WIRE                 | 2         |                    |                           |                    |                                |           |
| 60         | M430613          | スクリュ                    | SCREW  | 1         |                    |                           |                    |                                |           |
| 61         | M500605          | ナット                     | NUT  | 1         |                    |                           |                    |                                |           |
| 62         | A590906          | ワッシャ;スプリング              | WASHER;SPRING                                | 2         |                    |                           |                    |                                |           |
| 80         | 4336570          | ランプ;ヘッド<br>(本体組付用)      | LAMP;HEAD<br>(for assembly of machine)       | 1         | #                  | STD: -10439<br>LC: -10455 | I                  | 4326800                        | 1         |
| 80         | 4326800          | ランプ;ヘッド<br>(輸送用)        | LAMP;HEAD<br>(for transportation)            | 1         | #S                 | STD: -10439<br>LC: -10455 |                    |                                |           |
| 80A        | 4326801          | ・レンズ;ユニット               | ・LENS;UNIT                                   | 1         | #                  | STD: -10439<br>LC: -10455 |                    |                                |           |
|            |                  | 次ページへ続く                 | CONTINUED                                    |           |                    |                           |                    |                                |           |

# 電気部品 (3-2) ELECTRIC PARTS (3-2)

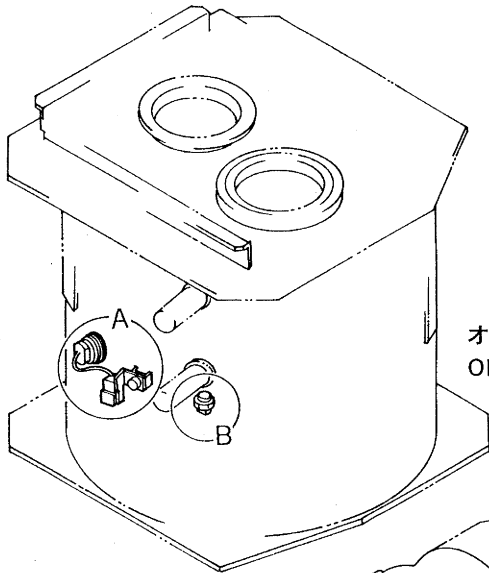
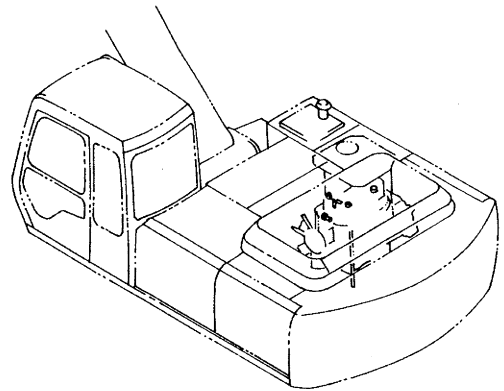


電気部品 (3-2)  
ELECTRIC PARTS (3-2)

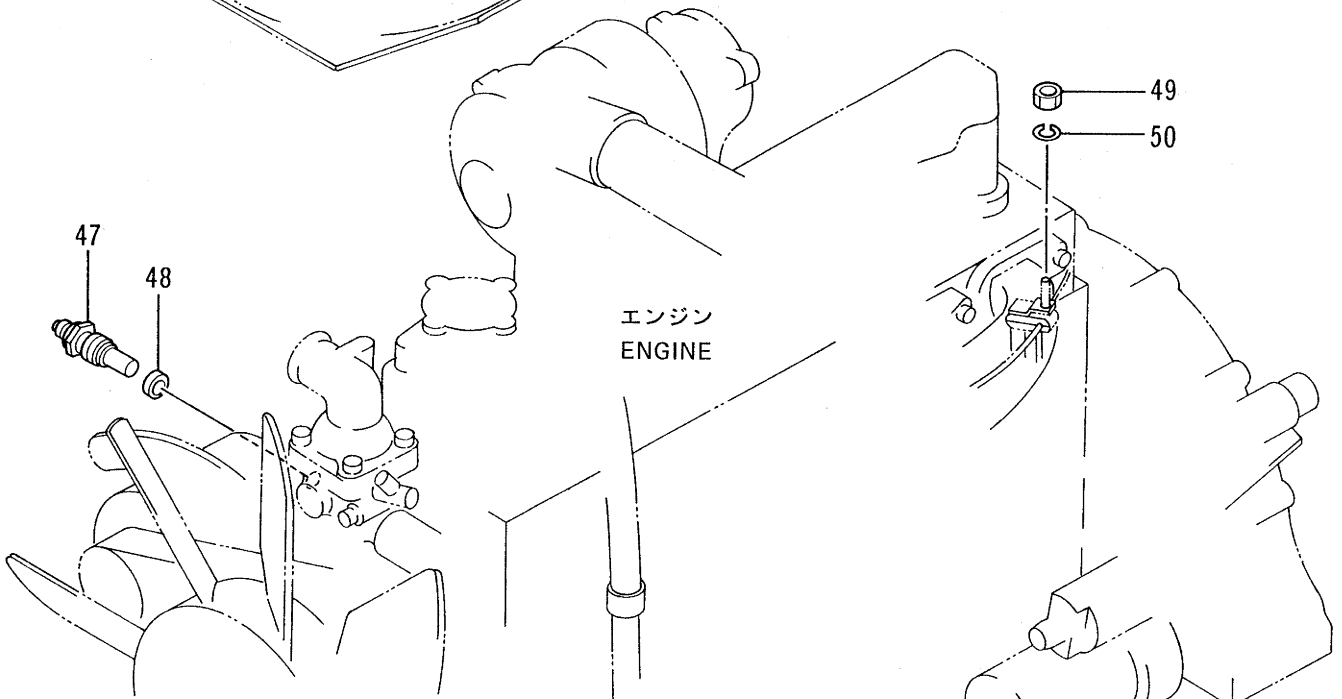
10001-

| 符号<br>ITEM | 部品番号<br>PART NO. | 部品名          | PART NAME       | 数量<br>QTY | サービス<br>コード<br>S.C | 適用号機<br>SERIAL NO.        | 互換性<br>ICA | 代替部品<br>REPLACEABLE<br>PART |           |
|------------|------------------|--------------|-----------------|-----------|--------------------|---------------------------|------------|-----------------------------|-----------|
|            |                  |              |                 |           |                    |                           |            | 部品番号<br>PART NO.            | 数量<br>QTY |
| 80B        | 4326802          | ・フレーム        | ・FRAME          | 1         | #                  | STD: -10439<br>LC: -10455 |            |                             |           |
| 80C        | 4285648          | ・バルブ         | ・BULB           | 1         | #                  | STD: -10439<br>LC: -10455 |            |                             |           |
| 80D        | 4326803          | ・ガスケット       | ・GASKET         | 1         | #                  | STD: -10439<br>LC: -10455 |            |                             |           |
| 80E        | 4307026          | ・ワッシャ        | ・WASHER         | 1         | #                  | STD: -10439<br>LC: -10455 |            |                             |           |
| 80F        | 4307027          | ・スクリュー       | ・SCREW          | 1         | #                  | STD: -10439<br>LC: -10455 |            |                             |           |
| 80G        | A590114          | ・ワッシャ; フレーン  | ・WASHER; PLANE  | 1         | #                  | STD: -10439<br>LC: -10455 |            |                             |           |
| 80H        | A590914          | ・ワッシャ; スプリング | ・WASHER; SPRING | 1         | #                  | STD: -10439<br>LC: -10455 |            |                             |           |
| 80I        | J952014          | ・ナット         | ・NUT            | 1         | #                  | STD: -10439<br>LC: -10455 |            |                             |           |
| 80         | 4363932          | ランプ; ヘッド     | LAMP; HEAD      | 1         | #                  | STD: 10440-<br>LC: 10456- |            |                             |           |

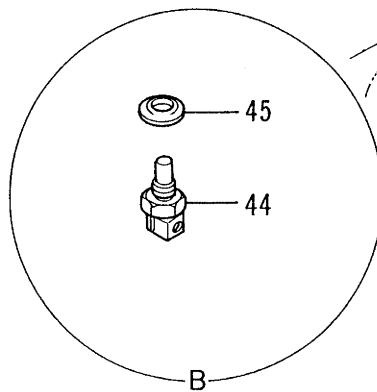
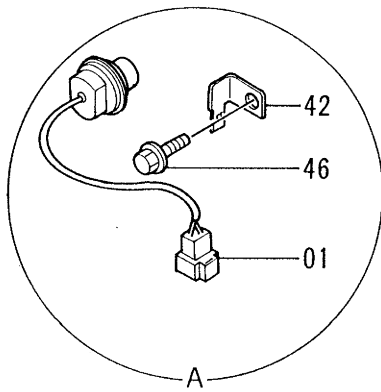
# 電気部品 (3-3) ELECTRIC PARTS (3-3)



オイルタンク  
OIL TANK

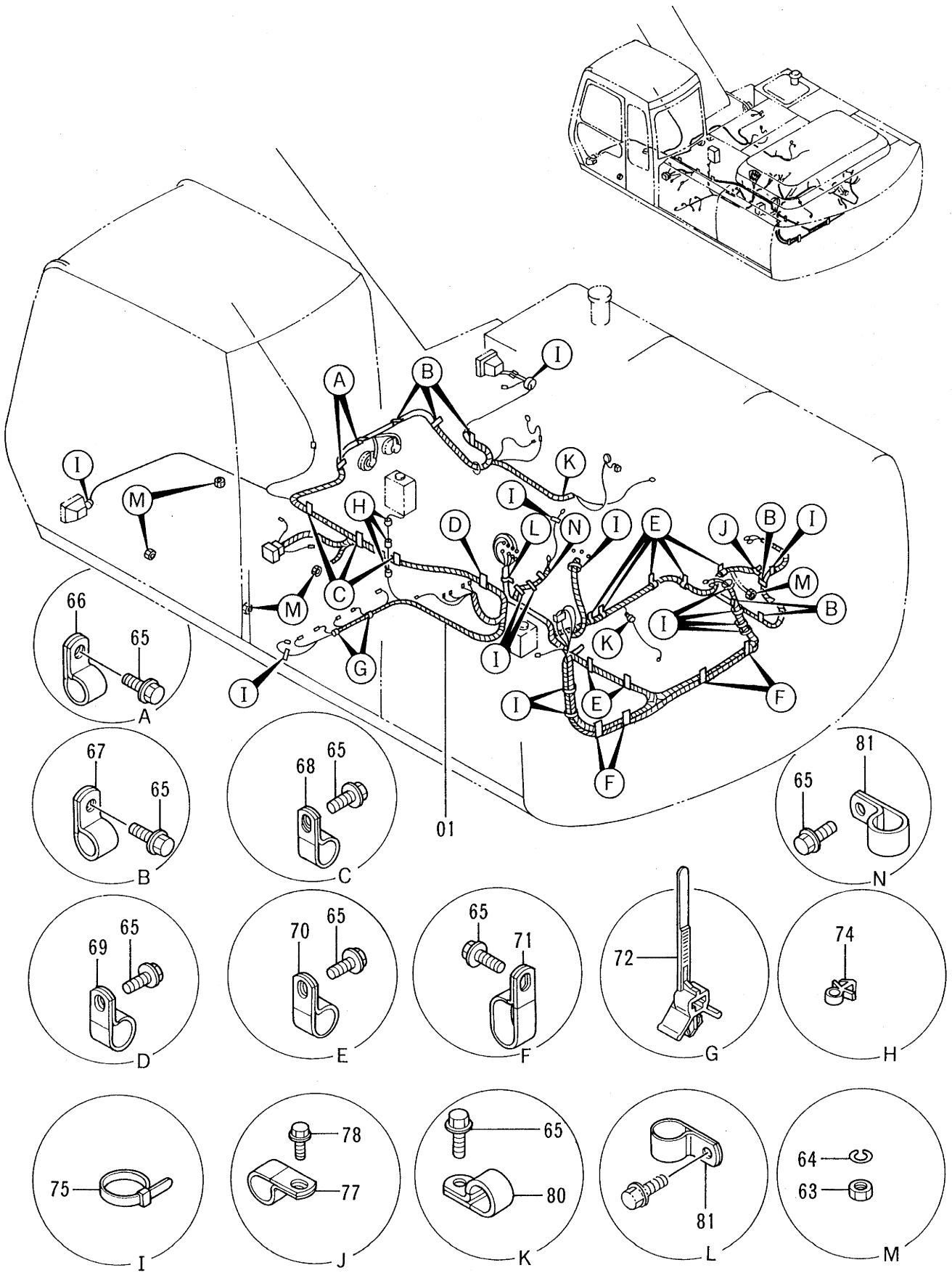


エンジン  
ENGINE





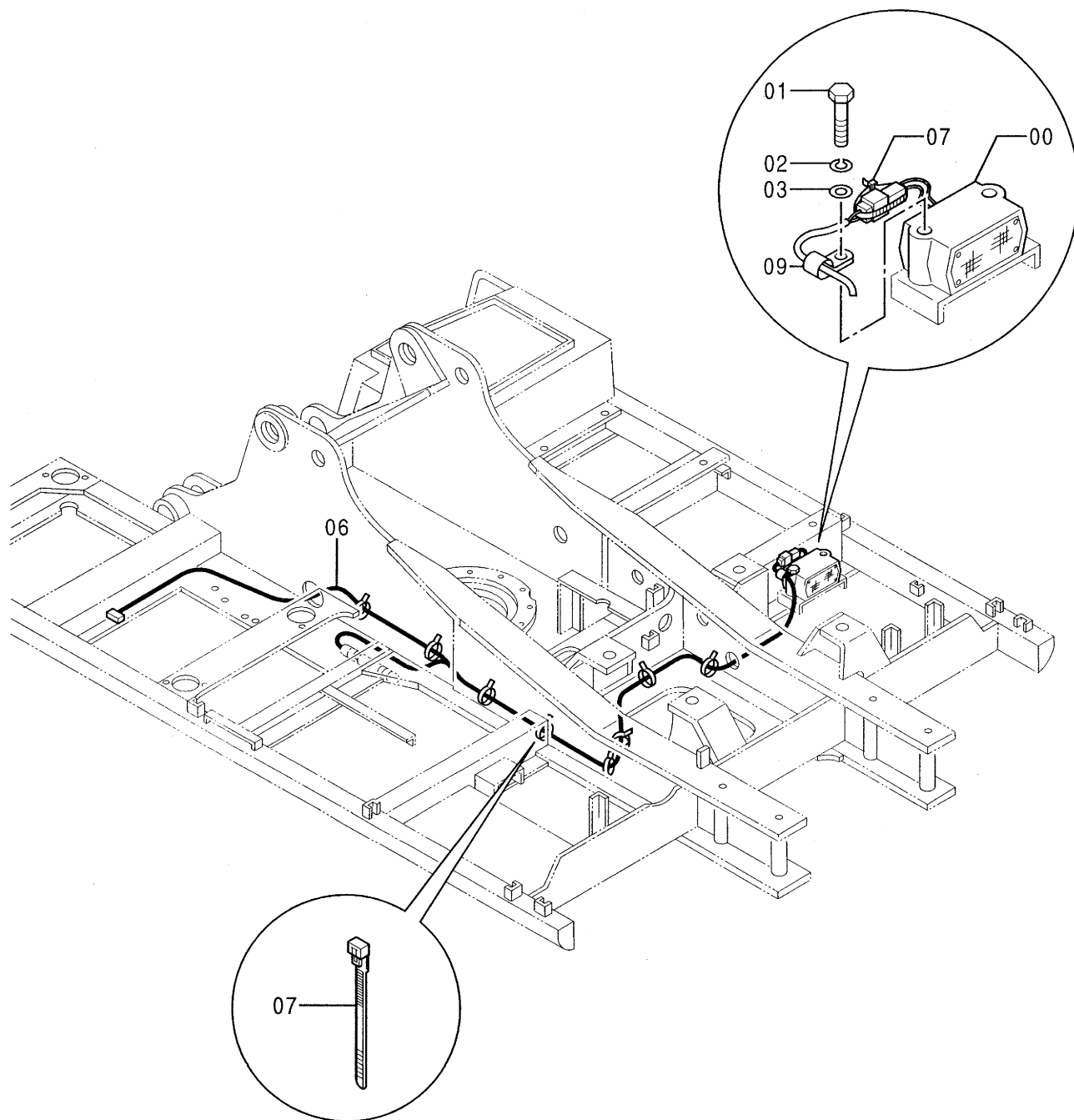
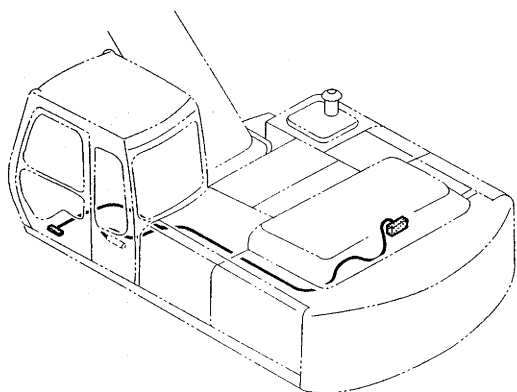
# 電 氣 部 品 (3-4) ELECTRIC PARTS (3-4)







# モーションアラーム (USA) MOTION ALARM (USA)



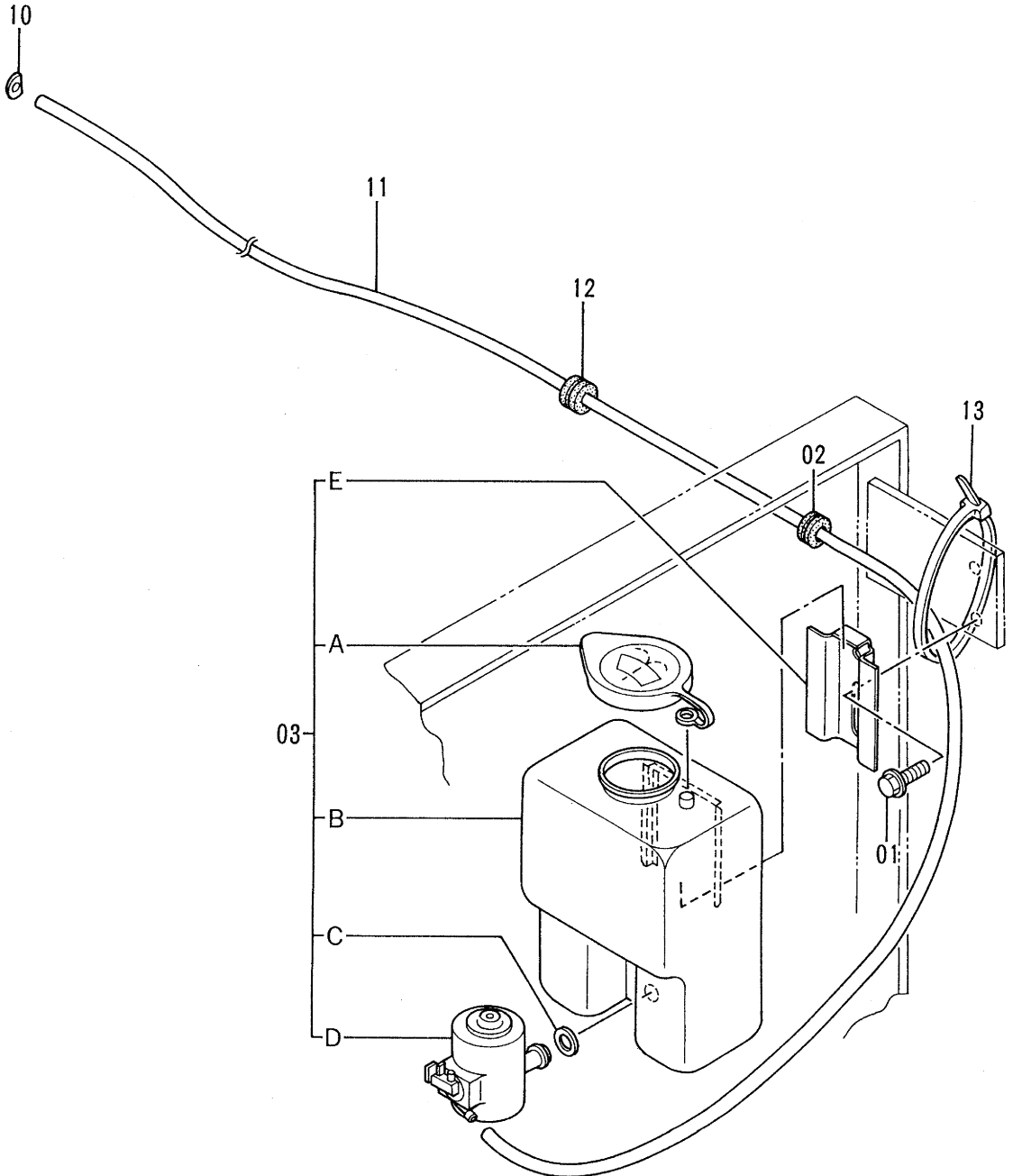
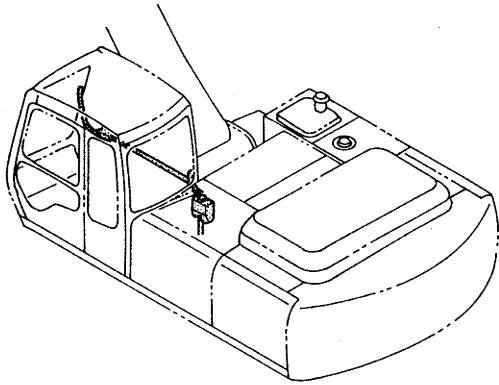
モーション アラーム <USA>  
MOTION ALARM <USA>

10001-

| 符号<br>ITEM | 部品番号<br>PART NO. | 部 品 名      | PART NAME     | 数量<br>QTY | サービ<br>ス<br>コ<br>ド<br>S . C | 適用号機<br>SERIAL NO. | 互<br>換<br>性<br>ICA | 代 替 部 品<br>REPLACEABLE<br>PART |           |
|------------|------------------|------------|---------------|-----------|-----------------------------|--------------------|--------------------|--------------------------------|-----------|
|            |                  |            |               |           |                             |                    |                    | 部品番号<br>PART NO.               | 数量<br>QTY |
| 00         | 4283028          | アラーム       | ALARM         | 1         |                             |                    |                    |                                |           |
| 01         | J900800          | ボルト        | BOLT          | 2         |                             |                    |                    |                                |           |
| 02         | A590908          | ワッシャ;スプリング | WASHER;SPRING | 2         |                             |                    |                    |                                |           |
| 03         | A590108          | ワッシャ;プレーン  | WASHER;PLANE  | 2         |                             |                    |                    |                                |           |
| 06         | 3075636          | ハーネス;ワイヤ   | HARNESS;WIRE  | 1         |                             |                    |                    |                                |           |
| 07         | 4055311          | クリップ;バンド   | CLIP;BAND     | 9         |                             |                    |                    |                                |           |
| 09         | 4190261          | クリップ       | CLIP          | 1         |                             |                    |                    |                                |           |
|            |                  |            |               |           |                             |                    |                    |                                |           |
|            |                  |            |               |           |                             |                    |                    |                                |           |
|            |                  |            |               |           |                             |                    |                    |                                |           |
|            |                  |            |               |           |                             |                    |                    |                                |           |
|            |                  |            |               |           |                             |                    |                    |                                |           |
|            |                  |            |               |           |                             |                    |                    |                                |           |
|            |                  |            |               |           |                             |                    |                    |                                |           |
|            |                  |            |               |           |                             |                    |                    |                                |           |
|            |                  |            |               |           |                             |                    |                    |                                |           |
|            |                  |            |               |           |                             |                    |                    |                                |           |
|            |                  |            |               |           |                             |                    |                    |                                |           |
|            |                  |            |               |           |                             |                    |                    |                                |           |
|            |                  |            |               |           |                             |                    |                    |                                |           |
|            |                  |            |               |           |                             |                    |                    |                                |           |
|            |                  |            |               |           |                             |                    |                    |                                |           |
|            |                  |            |               |           |                             |                    |                    |                                |           |
|            |                  |            |               |           |                             |                    |                    |                                |           |
|            |                  |            |               |           |                             |                    |                    |                                |           |
|            |                  |            |               |           |                             |                    |                    |                                |           |

# ウインドウォッシャ WINDOW WASHER

適用号機 10001~10454  
Serial No.



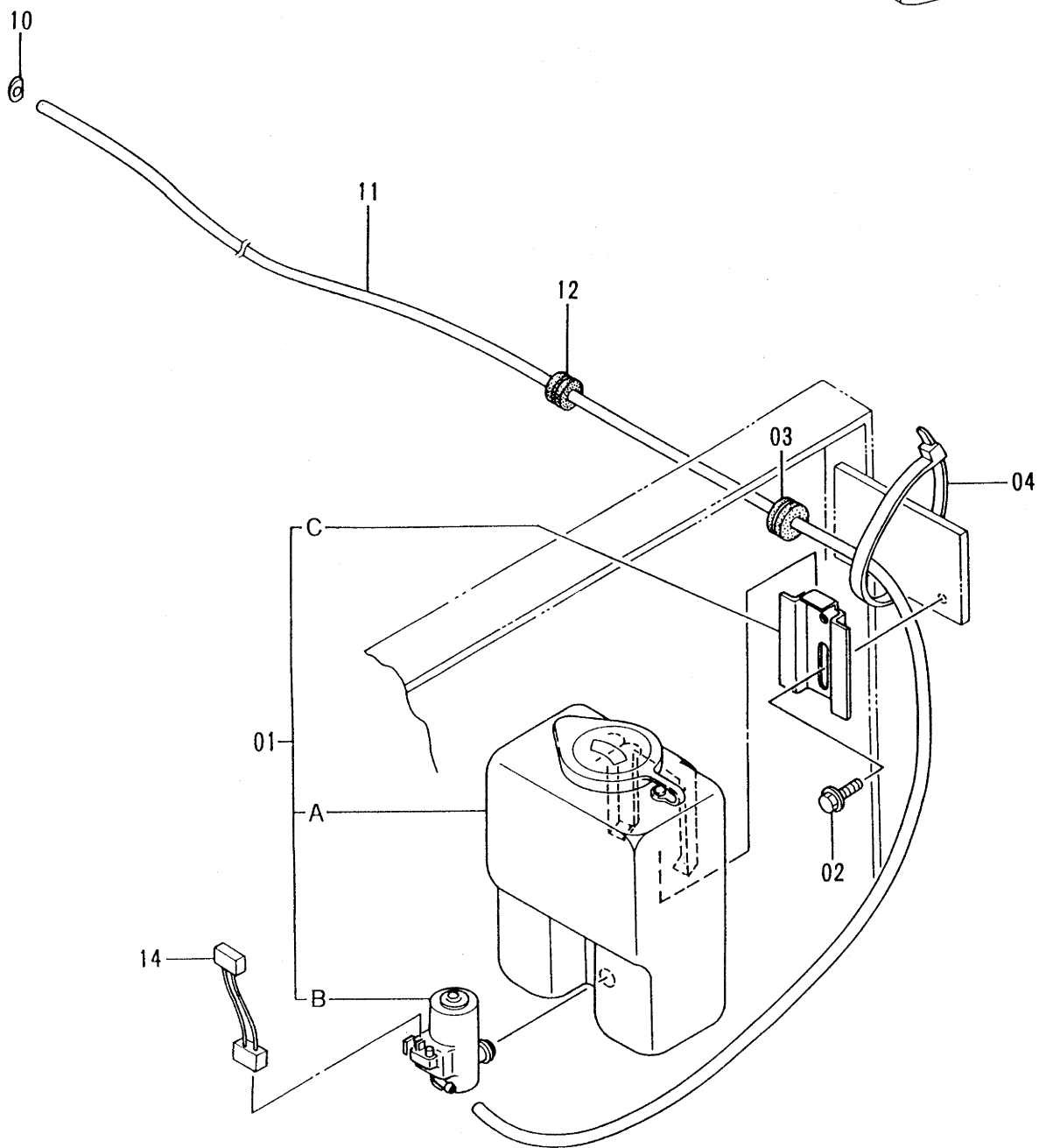
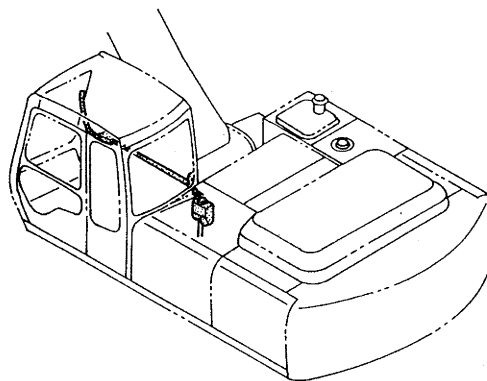
ウインド ウォッシャー  
WINDOW WASHER

10001-10454

| 符号<br>ITEM | 部品番号<br>PART NO. | 部品名         | PART NAME      | 数量<br>QTY | サービス<br>コード<br>S.C | 適用号機<br>SERIAL NO. | 互<br>換<br>性<br>ICA | 代替部品<br>REPLACEABLE<br>PART |           |
|------------|------------------|-------------|----------------|-----------|--------------------|--------------------|--------------------|-----------------------------|-----------|
|            |                  |             |                |           |                    |                    |                    | 部品番号<br>PART NO.            | 数量<br>QTY |
| 01         | J020620          | ボルト;セムス     | BOLT;SEMS      | 2         |                    |                    |                    |                             |           |
| 02         | 94-2817          | ブッシュング;ラバー  | BUSHING;RUBBER | 1         |                    |                    |                    |                             |           |
| 03         | 4282792          | ウインド ウォッシャー | WINDOW-WASHER  | 1         |                    |                    | T                  | 4333185                     | 1         |
|            |                  |             |                |           |                    |                    |                    | 4365327                     | 1         |
| 03A        | 4323353          | キャップ        | CAP            | 1         |                    |                    |                    |                             |           |
| 03B        | 4323354          | タンク         | TANK           | 1         |                    |                    |                    |                             |           |
| 03C        | 4323355          | ブッシュング      | BUSHING        | 1         |                    |                    |                    |                             |           |
| 03D        | 4323356          | ポンプ アッセン    | PUMP ASS'Y     | 1         |                    |                    |                    |                             |           |
| 03E        | 4323357          | クランプ        | CLAMP          | 1         |                    |                    |                    |                             |           |
| 10         | 4282793          | ノズル         | NOZZLE         | 1         |                    |                    |                    |                             |           |
| 11         | 4283047          | ホース;ビニール    | HOSE;VINYL     | 1         |                    |                    |                    |                             |           |
| 12         | 4287903          | ブッシュング;ラバー  | BUSHING;RUBBER | 1         |                    |                    |                    |                             |           |
| 13         | 4055312          | クリップ;バンド    | CLIP;BAND      | 1         |                    |                    |                    |                             |           |

# ウインドウォッシャー WINDOW WASHER

適用号機 10455~  
Serial No.



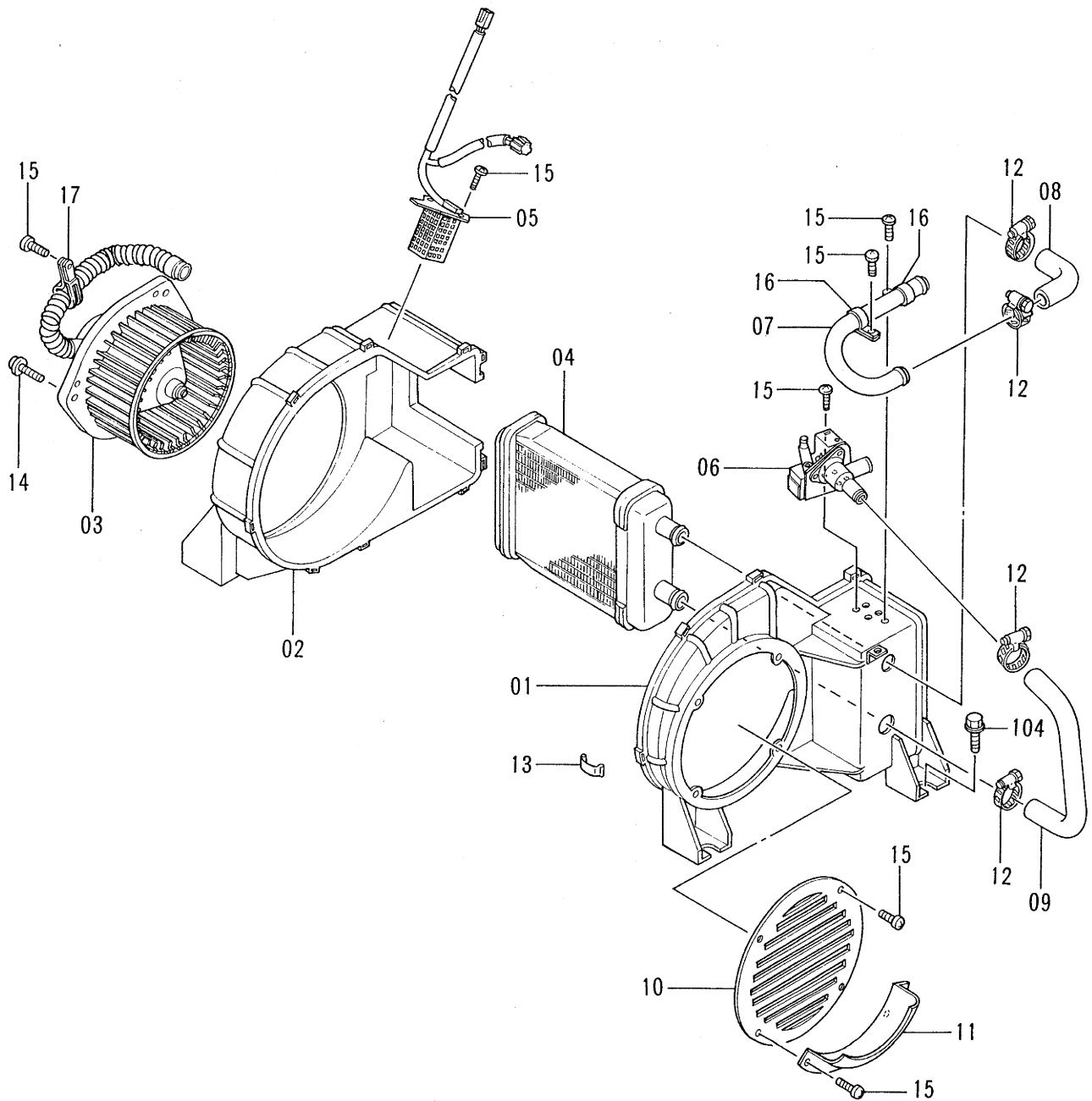
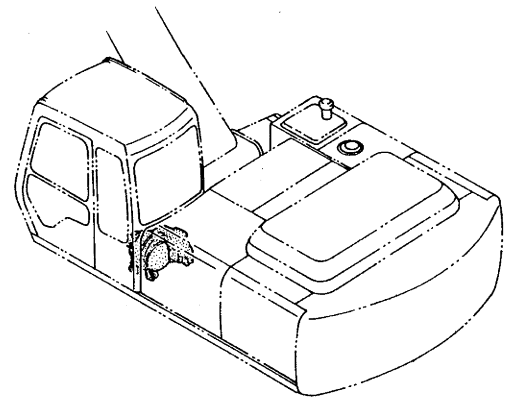
ウィンド ウォッシャ  
 WINDOW WASHER

10455-

| 符号<br>ITEM | 部品番号<br>PART NO. | 部 品 名      | PART NAME      | 数量<br>QTY | サービス<br>コード<br>S.C | 適用号機<br>SERIAL NO. | 互<br>換<br>性<br>ICA | 代替部品<br>REPLACEABLE<br>PART |           |
|------------|------------------|------------|----------------|-----------|--------------------|--------------------|--------------------|-----------------------------|-----------|
|            |                  |            |                |           |                    |                    |                    | 部品番号<br>PART NO.            | 数量<br>QTY |
| 01         | 4333185          | ウィンド ウォッシャ | WINDOW-WASHER  | 1         |                    |                    |                    |                             |           |
| 01A        | 4369472          | ・タンク       | ・TANK          | 1         |                    |                    |                    |                             |           |
| 01B        | 4326095          | ・モータ       | ・MOTOR         | 1         |                    |                    |                    |                             |           |
| 01C        | 4338974          | ・ブラケット     | ・BRACKET       | 1         |                    |                    |                    |                             |           |
| 02         | J020620          | ボルト;セムス    | BOLT;SEMS      | 2         |                    |                    |                    |                             |           |
| 03         | 94-2817          | ブッシング;ラバー  | BUSHING;RUBBER | 1         |                    |                    |                    |                             |           |
| 04         | 4055312          | クリップ;バンド   | CLIP;BAND      | 1         |                    |                    |                    |                             |           |
| 10         | 4282793          | ノズル        | NOZZLE         | 1         |                    |                    |                    |                             |           |
| 11         | 4283047          | ホース;ビニール   | HOSE;VINYL     | 1         |                    |                    |                    |                             |           |
| 12         | 4287903          | ブッシング;ラバー  | BUSHING;RUBBER | 1         |                    |                    |                    |                             |           |
| 14         | 4365327          | ハーネス;ワイヤ   | HARNESS;WIRE   | 1         |                    |                    |                    |                             |           |
|            |                  |            |                |           |                    |                    |                    |                             |           |
|            |                  |            |                |           |                    |                    |                    |                             |           |
|            |                  |            |                |           |                    |                    |                    |                             |           |
|            |                  |            |                |           |                    |                    |                    |                             |           |
|            |                  |            |                |           |                    |                    |                    |                             |           |
|            |                  |            |                |           |                    |                    |                    |                             |           |
|            |                  |            |                |           |                    |                    |                    |                             |           |
|            |                  |            |                |           |                    |                    |                    |                             |           |
|            |                  |            |                |           |                    |                    |                    |                             |           |
|            |                  |            |                |           |                    |                    |                    |                             |           |
|            |                  |            |                |           |                    |                    |                    |                             |           |
|            |                  |            |                |           |                    |                    |                    |                             |           |
|            |                  |            |                |           |                    |                    |                    |                             |           |

適用号機 10001~10053  
Serial No.

# カーヒータ CAR HEATER



カー ヒータ  
CAR HEATER

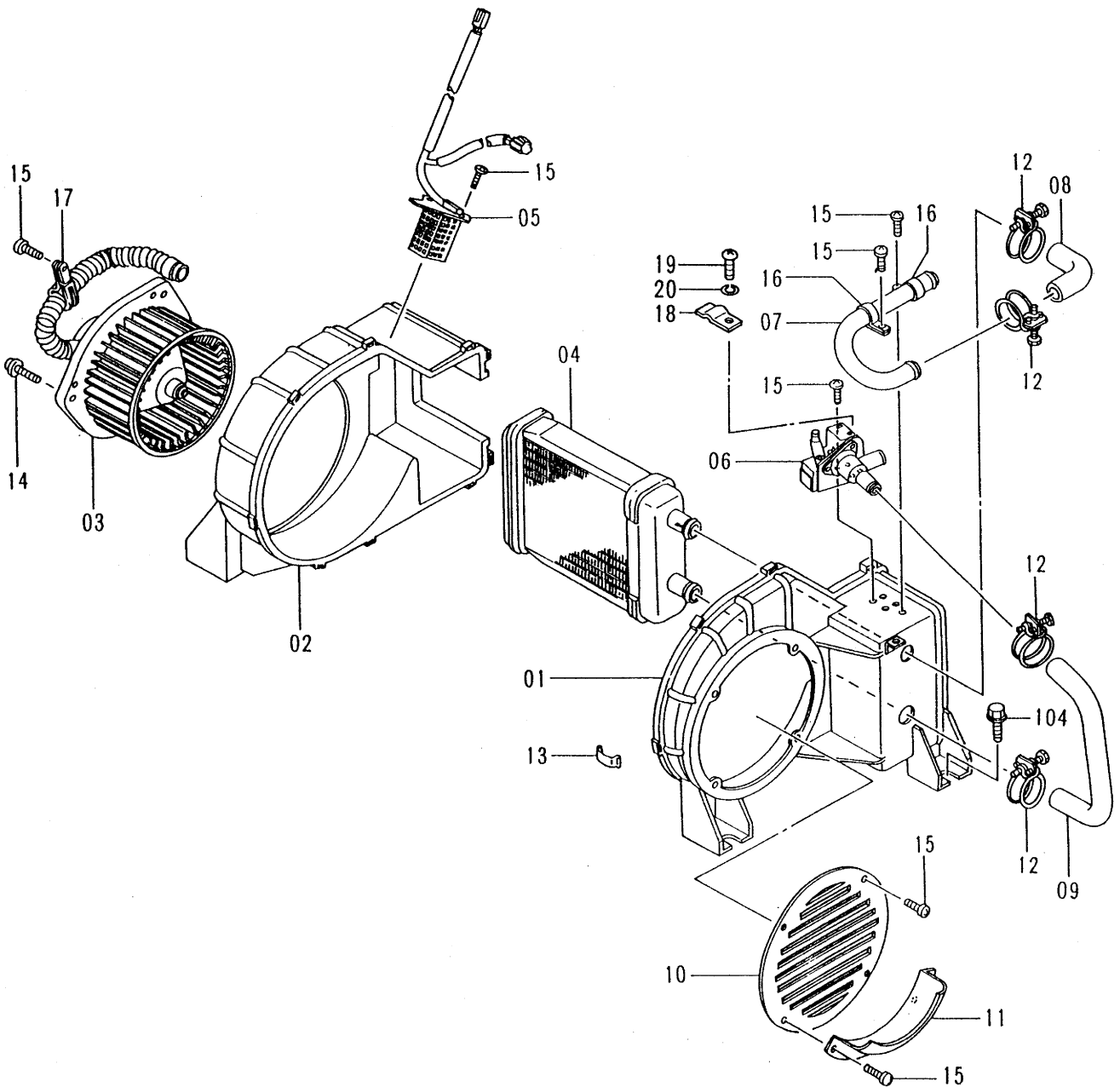
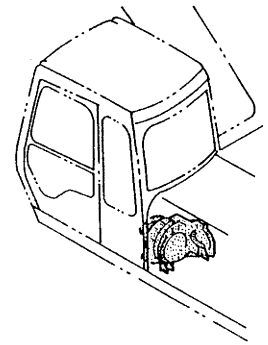
10001-10053

| 符号<br>ITEM | 部品番号<br>PART NO. | 部 品 名     | PART NAME    | 数量<br>QTY | サービス<br>コード<br>S.C | 適用号機<br>SERIAL NO. | 互<br>換<br>性<br>ICA | 代 替 部 品<br>REPLACEABLE<br>PART |           |
|------------|------------------|-----------|--------------|-----------|--------------------|--------------------|--------------------|--------------------------------|-----------|
|            |                  |           |              |           |                    |                    |                    | 部品番号<br>PART NO.               | 数量<br>QTY |
| 01-17      | 4251649          | ヒータ アツケン  | HEATER ASS'Y | 1         |                    |                    | T                  | 4342603                        | 1         |
|            |                  |           |              |           |                    |                    |                    | 4349944                        | 1         |
| 01         | 4295532          | ・ケース (L)  | ・CASE (L)    | 1         |                    |                    | Y                  | 4353158                        | 1         |
| 02         | 4295533          | ・ケース (R)  | ・CASE (R)    | 1         |                    |                    | Y                  | 4353159                        | 1         |
| 03         | 4295534          | ・モータ      | ・MOTOR       | 1         |                    |                    | I                  | 4349942                        | 1         |
| 04         | 4295535          | ・コア;ヒータ   | ・CORE;HEATER | 1         |                    |                    | Y                  | 4351448                        | 1         |
| 05         | 4295536          | ・レジスタ     | ・RESISTOR    | 1         |                    |                    |                    |                                |           |
| 06         | 4295537          | ・バルブ      | ・VALVE       | 1         |                    |                    | Y                  | 4351452                        | 1         |
| 07         | 4295538          | ・パイプ      | ・PIPE        | 1         |                    |                    | Y                  | 4353160                        | 1         |
| 08         | 4295539          | ・ホース      | ・HOSE        | 1         |                    |                    | Y                  | 4353161                        | 1         |
| 09         | 4295540          | ・ホース      | ・HOSE        | 1         |                    |                    | Y                  | 4353162                        | 1         |
| 10         | 4295541          | ・カバー      | ・COVER       | 1         |                    |                    | Y                  | 4353163                        | 1         |
| 11         | 4295542          | ・カバー      | ・COVER       | 1         |                    |                    | Y                  | 4353164                        | 1         |
| 12         | 4295543          | ・クランプ     | ・CLAMP       | 4         |                    |                    | I                  | 4351466                        | 4         |
| 13         | 4295544          | ・クランプ     | ・CLAMP       | 9         |                    |                    | Y                  | 4351467                        | 9         |
| 14         | 4296797          | ・スクリユ;セムス | ・SCREW;SEMS  | 3         |                    |                    | Y                  | J450512                        | 3         |
| 15         | 4296798          | ・スクリユ     | ・SCREW       | 11        |                    |                    | Y                  | 4352934                        | 11        |
| 16         | 4296799          | ・クランプ     | ・CLAMP       | 2         |                    |                    | Y                  | 4353165                        | 2         |
| 17         | 4296800          | ・クリップ     | ・CLIP        | 1         |                    |                    | Y                  | 4353166                        | 1         |
| 104        | J021030          | ボルト;セムス   | BOLT;SEMS    | 4         |                    |                    |                    |                                |           |



# カーヒータ CAR HEATER

適用号機 10054~10446  
Serial No.



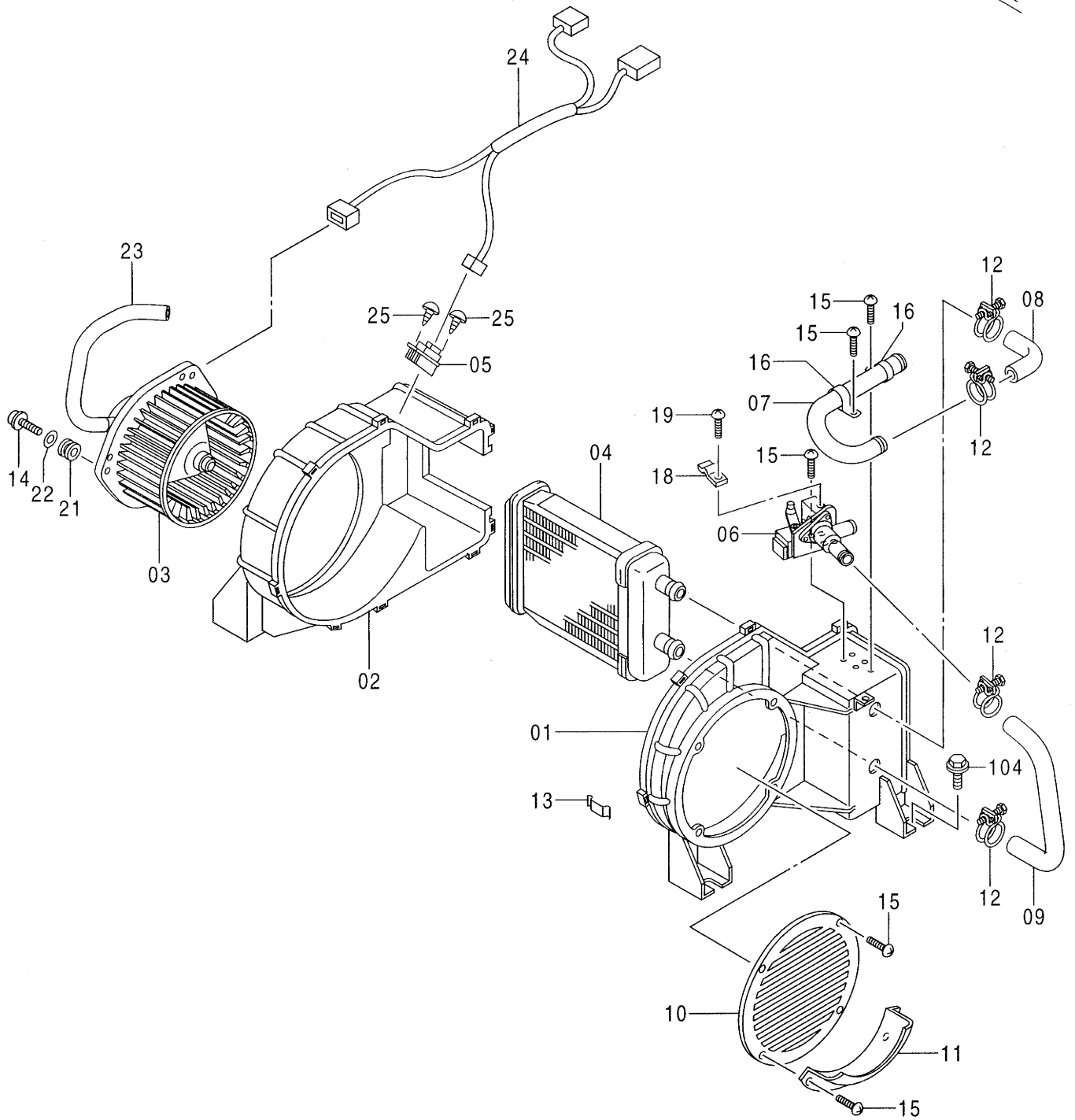
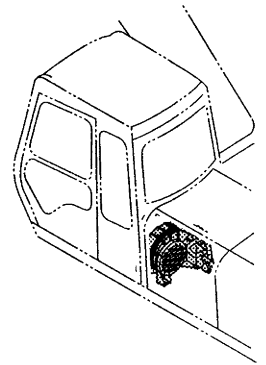
カーヒータ  
CAR HEATER

10054-10446

| 符号<br>ITEM | 部品番号<br>PART NO. | 部 品 名      | PART NAME   | 数量<br>Q'TY | サービス<br>コード<br>S . C | 適用号機<br>SERIAL NO. | 互<br>換<br>性<br>ICA | 代 替 部 品<br>REPLACEABLE<br>PART |            |
|------------|------------------|------------|-------------|------------|----------------------|--------------------|--------------------|--------------------------------|------------|
|            |                  |            |             |            |                      |                    |                    | 部品番号<br>PART NO.               | 数量<br>Q'TY |
| 01-20      | 4342603          | ヒータ        | HEATER      | 1          |                      |                    | T                  | 4363008                        | 1          |
|            |                  |            |             |            |                      |                    |                    | 4363028                        | 1          |
| 01         | 4353158          | ・ケース       | ・CASE       | 1          |                      |                    | T                  | 4363008                        | 1          |
|            |                  |            |             |            |                      |                    |                    | 4363028                        | 1          |
| 02         | 4353159          | ・ケース       | ・CASE       | 1          |                      |                    | T                  | 4363008                        | 1          |
|            |                  |            |             |            |                      |                    |                    | 4363028                        | 1          |
| 03         | 4349942          | ・モータ       | ・MOTOR      | 1          |                      |                    |                    |                                |            |
| 04         | 4351448          | ・コア        | ・CORE       | 1          |                      |                    |                    |                                |            |
| 05         | 4349943          | ・レジスタ      | ・RESISTOR   | 1          |                      |                    |                    |                                |            |
| 06         | 4351452          | ・バルブ       | ・VALVE      | 1          |                      |                    | Y                  | 4376475                        | 1          |
| 07         | 4353160          | ・パイプ       | ・PIPE       | 1          |                      |                    |                    |                                |            |
| 08         | 4353161          | ・ホース       | ・HOSE       | 1          |                      |                    |                    |                                |            |
| 09         | 4353162          | ・ホース       | ・HOSE       | 1          |                      |                    |                    |                                |            |
| 10         | 4353163          | ・カバー       | ・COVER      | 1          |                      |                    |                    |                                |            |
| 11         | 4353164          | ・カバー       | ・COVER      | 1          |                      |                    |                    |                                |            |
| 12         | 4351466          | ・クランプ      | ・CLAMP      | 4          |                      |                    |                    |                                |            |
| 13         | 4351467          | ・クリップ      | ・CLIP       | 9          |                      |                    |                    |                                |            |
| 14         | J450512          | ・スクリュー;セムス | ・SCREW;SEMS | 3          |                      |                    |                    |                                |            |
| 15         | 4352934          | ・スクリュー     | ・SCREW      | 11         |                      |                    |                    |                                |            |
| 16         | 4353165          | ・クランプ      | ・CLAMP      | 2          |                      |                    |                    |                                |            |
| 17         | 4353166          | ・クランプ      | ・CLAMP      | 1          |                      |                    |                    |                                |            |
| 18         | 4351482          | ・クランプ      | ・CLAMP      | 1          |                      |                    |                    |                                |            |
| 19         | J450412          | ・スクリュー;セムス | ・SCREW;SEMS | 1          |                      |                    |                    |                                |            |
| 20         | 4352933          | ・ワッシャ      | ・WASHER     | 1          |                      |                    |                    |                                |            |
| 104        | J021030          | ・ボルト;セムス   | BOLT;SEMS   | 4          |                      |                    |                    |                                |            |

# カーヒータ CAR HEATER

適用号機 10447~  
Serial No.



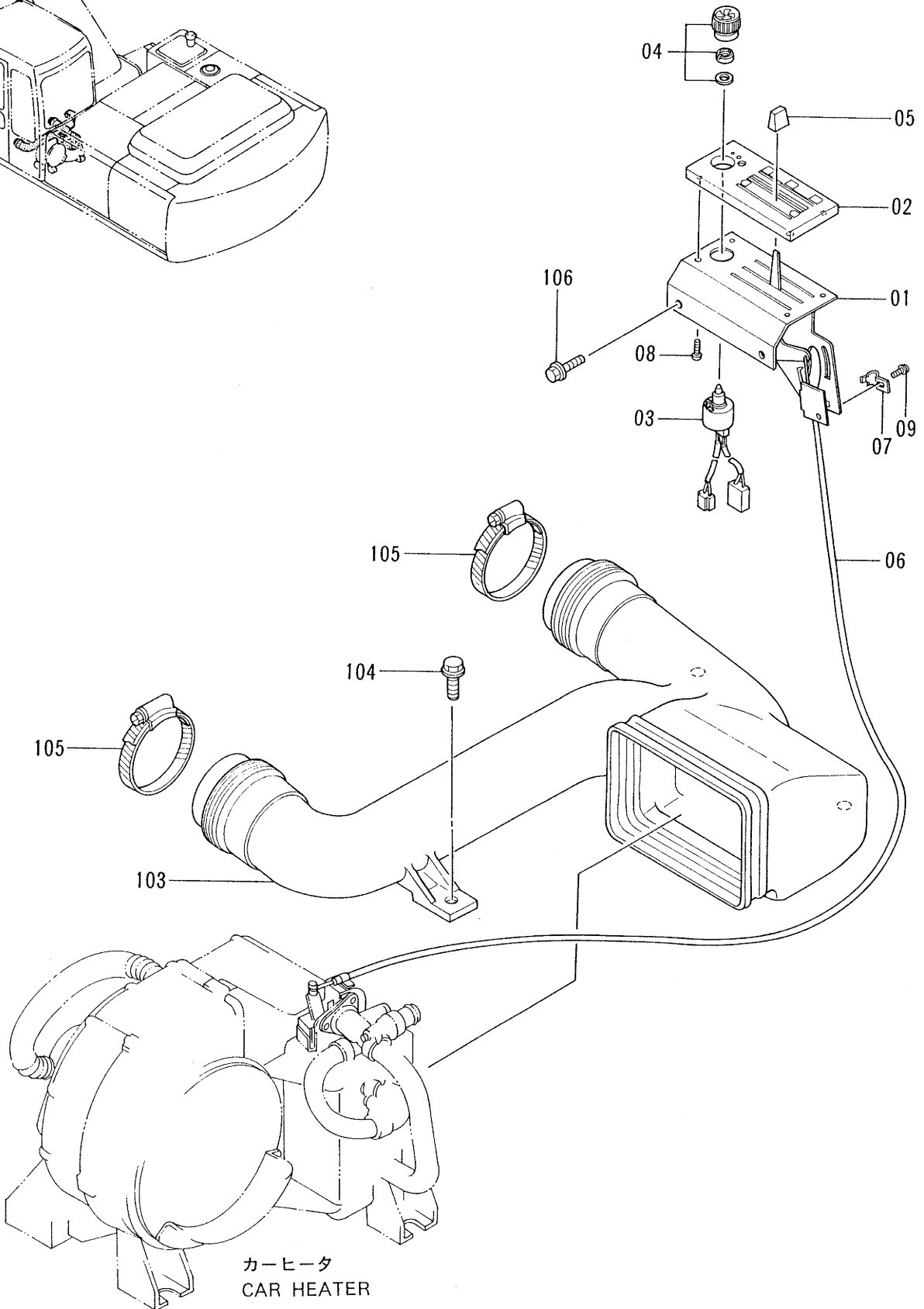
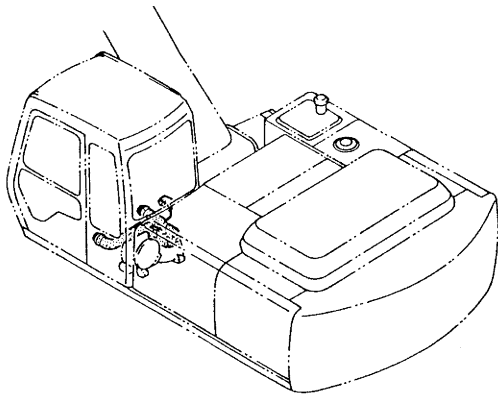
カーヒータ  
CAR HEATER

10447-

| 符号<br>ITEM | 部品番号<br>PART NO. | 部品名         | PART NAME       | 数量<br>QTY | サービス<br>コード<br>S.C | 適用号機<br>SERIAL NO. | 互換性<br>ICA | 代替部品<br>REPLACEABLE<br>PART |           |
|------------|------------------|-------------|-----------------|-----------|--------------------|--------------------|------------|-----------------------------|-----------|
|            |                  |             |                 |           |                    |                    |            | 部品番号<br>PART NO.            | 数量<br>QTY |
| 01-25      | 4363008          | ヒータ         | HEATER          | 1         |                    |                    |            |                             |           |
| 01         | 4376471          | ・ケース        | ・CASE           | 1         |                    |                    |            |                             |           |
| 02         | 4376472          | ・ケース        | ・CASE           | 1         |                    |                    |            |                             |           |
| 03         | 4376473          | ・モータ        | ・MOTOR          | 1         |                    |                    |            |                             |           |
| 04         | 4351448          | ・コア         | ・CORE           | 1         |                    |                    |            |                             |           |
| 05         | 4370271          | ・レジスタ       | ・RESISTOR       | 1         |                    |                    |            |                             |           |
| 06         | 4376475          | ・バルブ        | ・VALVE          | 1         |                    |                    |            |                             |           |
| 07         | 4353160          | ・パイプ        | ・PIPE           | 1         |                    |                    |            |                             |           |
| 08         | 4353161          | ・ホース        | ・HOSE           | 1         |                    |                    |            |                             |           |
| 09         | 4353162          | ・ホース        | ・HOSE           | 1         |                    |                    |            |                             |           |
| 10         | 4353163          | ・カバー        | ・COVER          | 1         |                    |                    |            |                             |           |
| 11         | 4353164          | ・カバー        | ・COVER          | 1         |                    |                    |            |                             |           |
| 12         | 4351466          | ・クランプ       | ・CLAMP          | 4         |                    |                    |            |                             |           |
| 13         | 4351467          | ・クランプ       | ・CLAMP          | 9         |                    |                    |            |                             |           |
| 14         | 4376476          | ・スクリュ;タツピング | ・SCREW; TAPPING | 3         |                    |                    |            |                             |           |
| 15         | 4352934          | ・スクリュ       | ・SCREW          | 8         |                    |                    |            |                             |           |
| 16         | 4353165          | ・クランプ       | ・CLAMP          | 2         |                    |                    |            |                             |           |
| 18         | 4351482          | ・クランプ       | ・CLAMP          | 1         |                    |                    |            |                             |           |
| 19         | J460412          | ・スクリュ;セムス   | ・SCREW; SEMS    | 1         |                    |                    |            |                             |           |
| 21         | 4370267          | ・アイソレータ     | ・ISOLATOR       | 3         |                    |                    |            |                             |           |
| 22         | 4370299          | ・ワッシャ       | ・WASHER         | 3         |                    |                    |            |                             |           |
| 23         | 4376479          | ・ホース        | ・HOSE           | 1         |                    |                    |            |                             |           |
| 24         | 4376480          | ・ハーネス;ワイヤ   | ・HARNES; WIRE   | 1         |                    |                    |            |                             |           |
| 25         | 4370310          | ・スクリュ;タツピング | ・SCREW; TAPPING | 2         |                    |                    |            |                             |           |
| 104        | J021030          | ・ボルト;セムス    | BOLT; SEMS      | 4         |                    |                    |            |                             |           |

# カーヒータパーツ CAR HEATER PARTS

適用号機 10001~10053  
Serial No.



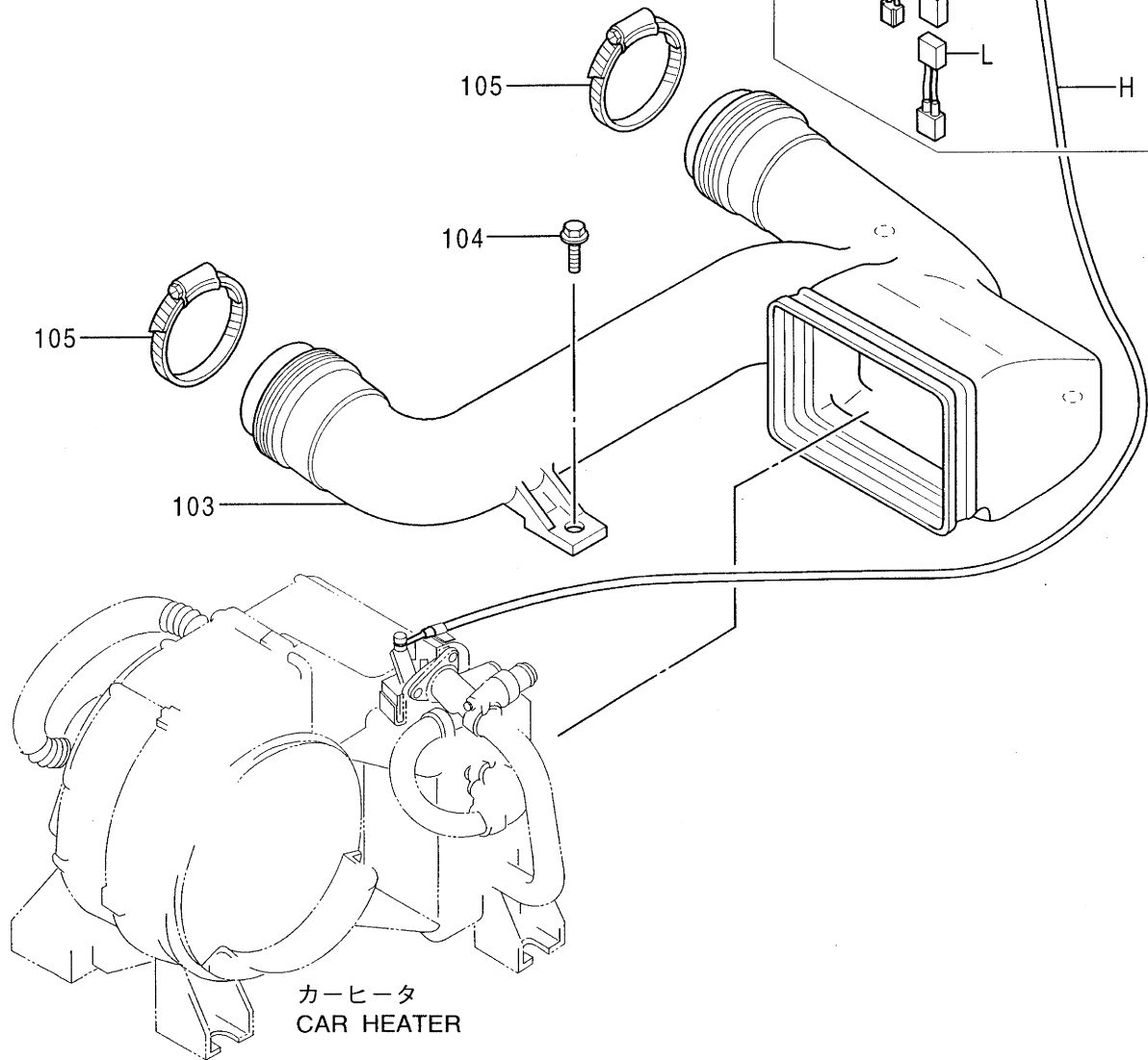
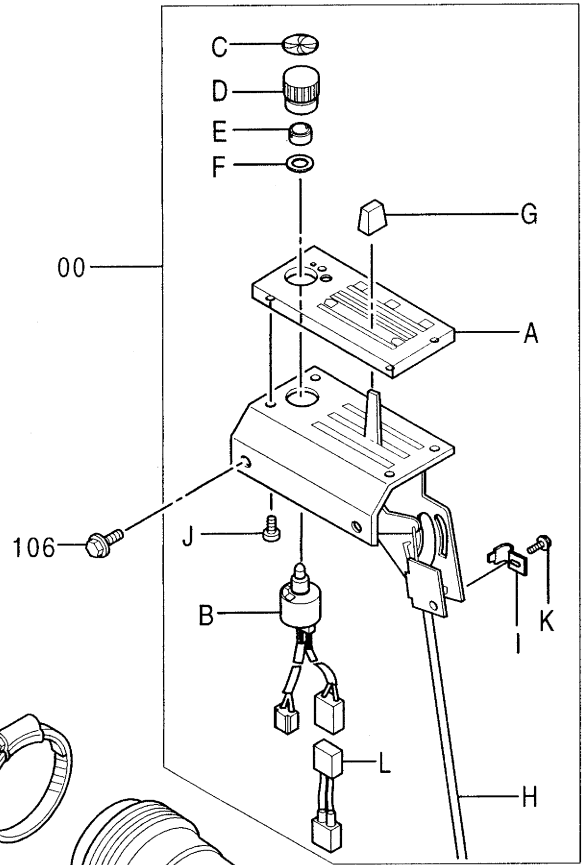
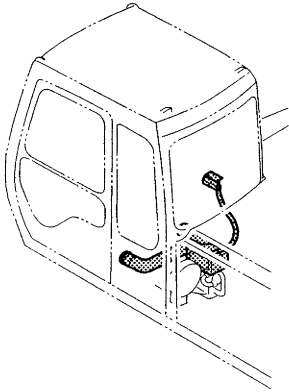
カーヒータ パーツ  
CAR HEATER PARTS

10001-10053

| 符号<br>ITEM | 部品番号<br>PART NO. | 部 品 名        | PART NAME        | 数量<br>QTY | サービス<br>コード<br>S.C | 適用号機<br>SERIAL NO. | 互<br>換<br>性<br>ICA | 代 替 部 品<br>REPLACEABLE<br>PART |           |
|------------|------------------|--------------|------------------|-----------|--------------------|--------------------|--------------------|--------------------------------|-----------|
|            |                  |              |                  |           |                    |                    |                    | 部品番号<br>PART NO.               | 数量<br>QTY |
| 01-09      | 4266753          | コントローラ アツセン  | CONTROLLER ASS'Y | 1         |                    |                    |                    |                                |           |
| 01         | 4295523          | ・ブ ラケット      | ・BRACKET         | 1         |                    |                    |                    |                                |           |
| 02         | 4295524          | ・パ ネル;コントロール | ・PANEL;CONTROL   | 1         |                    |                    | Y                  | 4351523                        | 1         |
| 03         | 4295525          | ・スイツチ        | ・SWITCH          | 1         |                    |                    | Y                  | 4351468                        | 1         |
| 04         | 4295528          | ・ノブ          | ・KNOB            | 1         |                    |                    | T                  | 4351525                        | 1         |
|            |                  |              |                  |           |                    |                    |                    | 4351521                        | 1         |
|            |                  |              |                  |           |                    |                    |                    | 4351519                        | 1         |
|            |                  |              |                  |           |                    |                    |                    | 4351520                        | 1         |
| 05         | 4295529          | ・ノブ          | ・KNOB            | 1         |                    |                    | Y                  | 4351522                        | 1         |
| 06         | 4295530          | ・ワイヤ         | ・WIRE            | 1         |                    |                    | Y                  | 4352935                        | 1         |
| 07         | 4295531          | ・クランプ        | ・CLAMP           | 1         |                    |                    | Y                  | 4351482                        | 1         |
| 08         | 4296801          | ・スクリュ        | ・SCREW           | 4         |                    |                    |                    |                                |           |
| 09         | J460412          | ・スクリュ;セムス    | ・SCREW;SEMS      | 1         |                    |                    | I                  | J450412                        | 1         |
| 103        | 4263177          | ダクト;ヒータ      | DUCT;HEATER      | 1         |                    |                    |                    |                                |           |
| 104        | J021030          | ボルト;セムス      | BOLT;SEMS        | 3         |                    |                    |                    |                                |           |
| 105        | 4504491          | クランプ;ホース     | CLAMP;HOSE       | 2         |                    |                    |                    |                                |           |
| 106        | J010820          | ボルト;セムス      | BOLT;SEMS        | 2         |                    |                    |                    |                                |           |

# カーヒータパーツ CAR HEATER PARTS

適用号機 10054~10446  
Serial No.



カーヒータ パーツ  
CAR HEATER PARTS

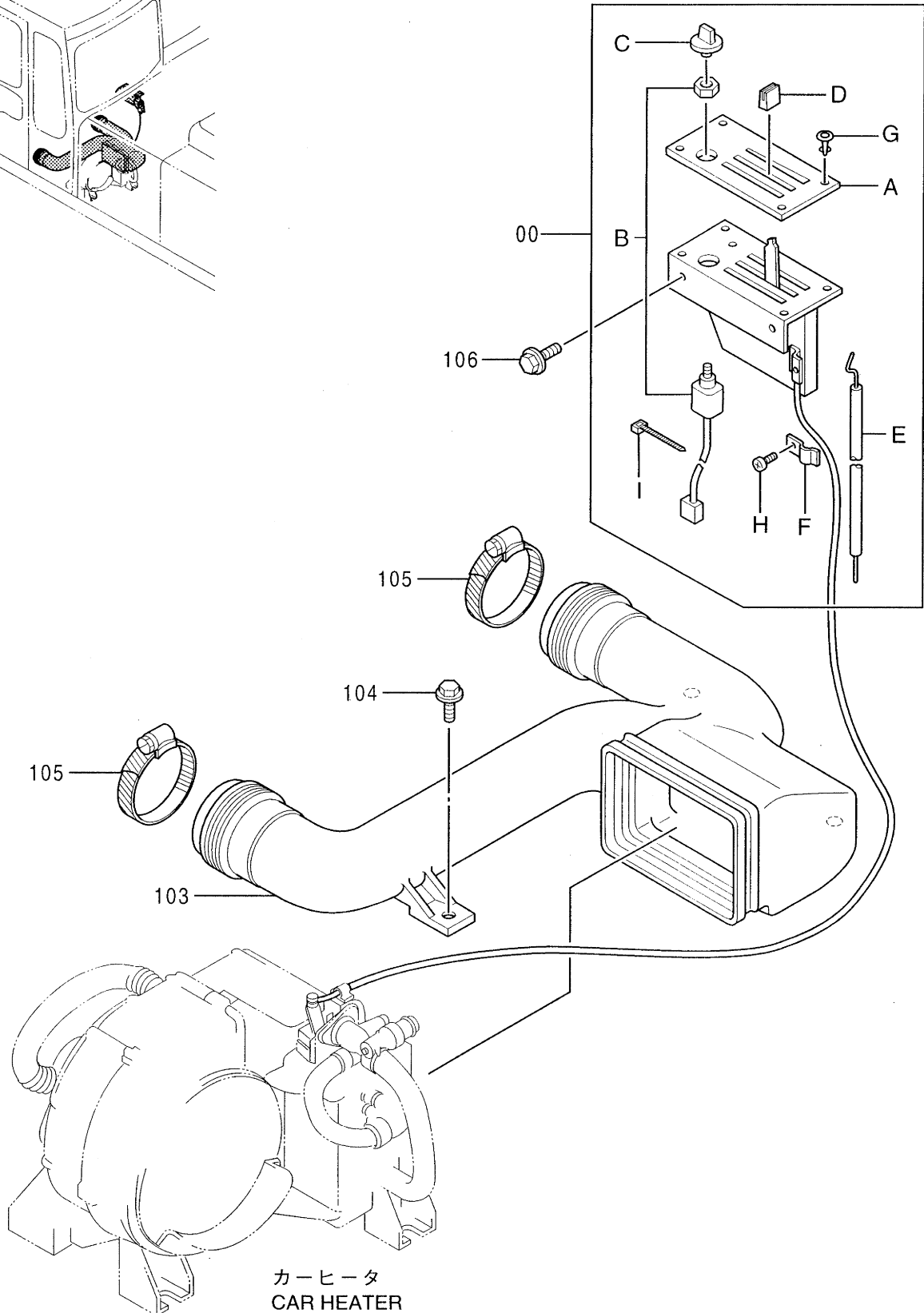
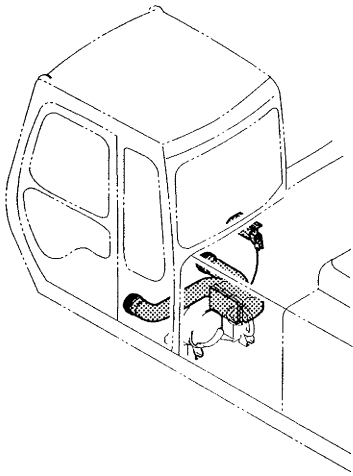
10054-10446

| 符号<br>ITEM | 部品番号<br>PART NO. | 部品名          | PART NAME      | 数量<br>QTY | サービス<br>コード<br>S.C | 適用号機<br>SERIAL NO. | 互換性<br>ICA | 代替部品<br>REPLACEABLE<br>PART |           |
|------------|------------------|--------------|----------------|-----------|--------------------|--------------------|------------|-----------------------------|-----------|
|            |                  |              |                |           |                    |                    |            | 部品番号<br>PART NO.            | 数量<br>QTY |
| 00         | 4342342          | コントローラ       | CONTROLLER     | 1         |                    |                    |            |                             |           |
| 00A        | 4351523          | ・パネル;コントロール  | ・PANEL;CONTROL | 1         |                    |                    |            |                             |           |
| 00B        | 4351468          | ・スイッチ        | ・SWITCH        | 1         |                    |                    |            |                             |           |
| 00C        | 4351525          | ・プレート        | ・PLATE         | 1         |                    |                    |            |                             |           |
| 00D        | 4351521          | ・ノブ          | ・KNOB          | 1         |                    |                    |            |                             |           |
| 00E        | 4351519          | ・ナット         | ・NUT           | 1         |                    |                    |            |                             |           |
| 00F        | 4351520          | ・ワッシャ        | ・WASHER        | 1         |                    |                    |            |                             |           |
| 00G        | 4351522          | ・ノブ          | ・KNOB          | 1         |                    |                    |            |                             |           |
| 00H        | 4352935          | ・ケーブル;コントロール | ・CABLE;CONTROL | 1         |                    |                    |            |                             |           |
| 00I        | 4351482          | ・クランプ        | ・CLAMP         | 1         |                    |                    |            |                             |           |
| 00J        | 4296801          | ・スクリュー       | ・SCREW         | 4         |                    |                    |            |                             |           |
| 00K        | J450412          | ・スクリュー;セムス   | ・SCREW;SEMS    | 1         |                    |                    |            |                             |           |
| 00L        | 4349944          | ・ワイヤ;エレクトリック | ・WIRE;ELECTRIC | 1         |                    |                    |            |                             |           |
| 103        | 4263177          | ダクト;ヒータ      | DUCT;HEATER    | 1         |                    |                    |            |                             |           |
| 104        | J021030          | ボルト;セムス      | BOLT;SEMS      | 3         |                    |                    |            |                             |           |
| 105        | 4504491          | クランプ;ホース     | CLAMP;HOSE     | 2         |                    |                    |            |                             |           |
| 106        | J010820          | ボルト;セムス      | BOLT;SEMS      | 2         |                    |                    |            |                             |           |



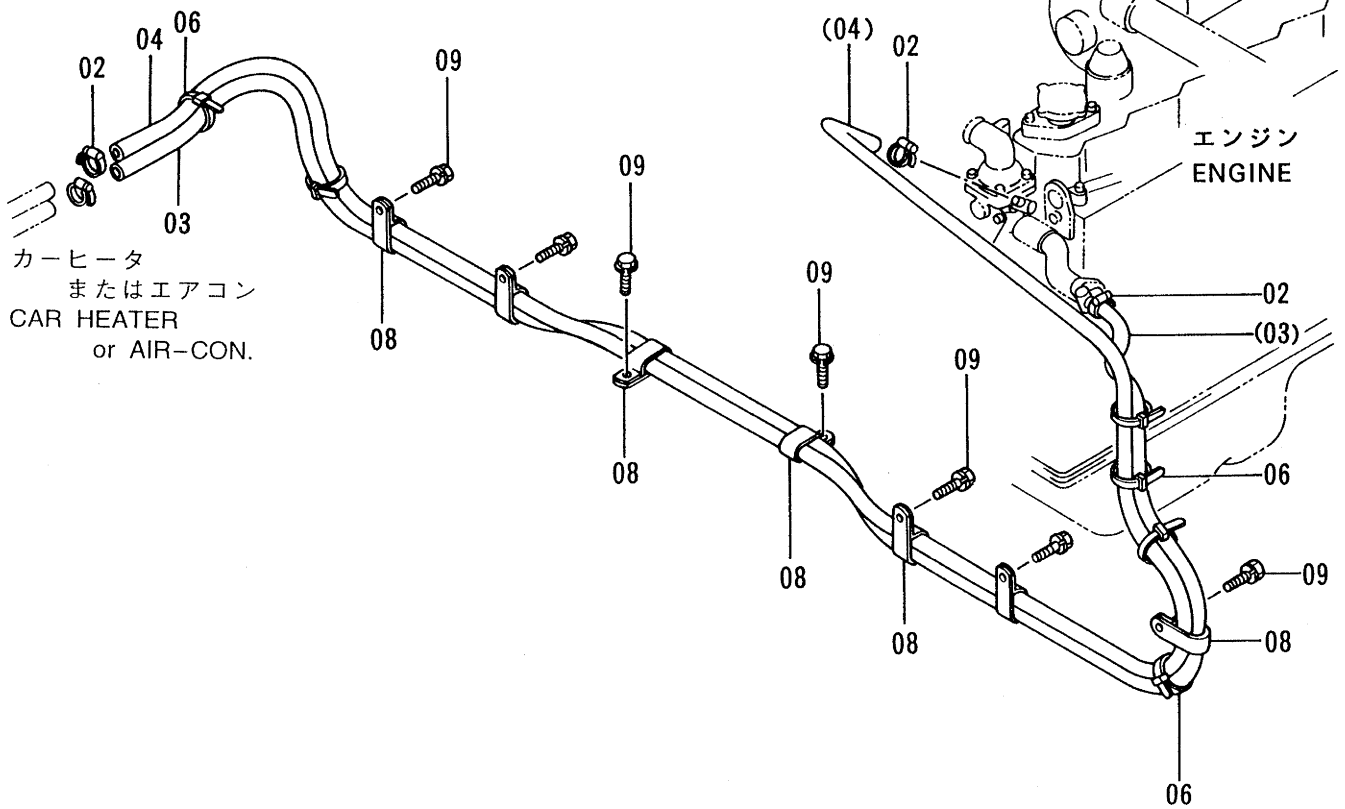
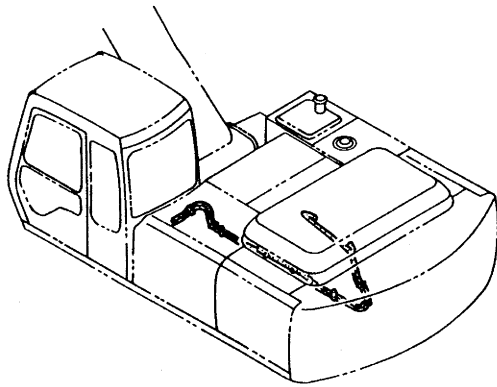
# カーヒータパーツ CAR HEATER PARTS

適用号機 10447~  
Serial No.



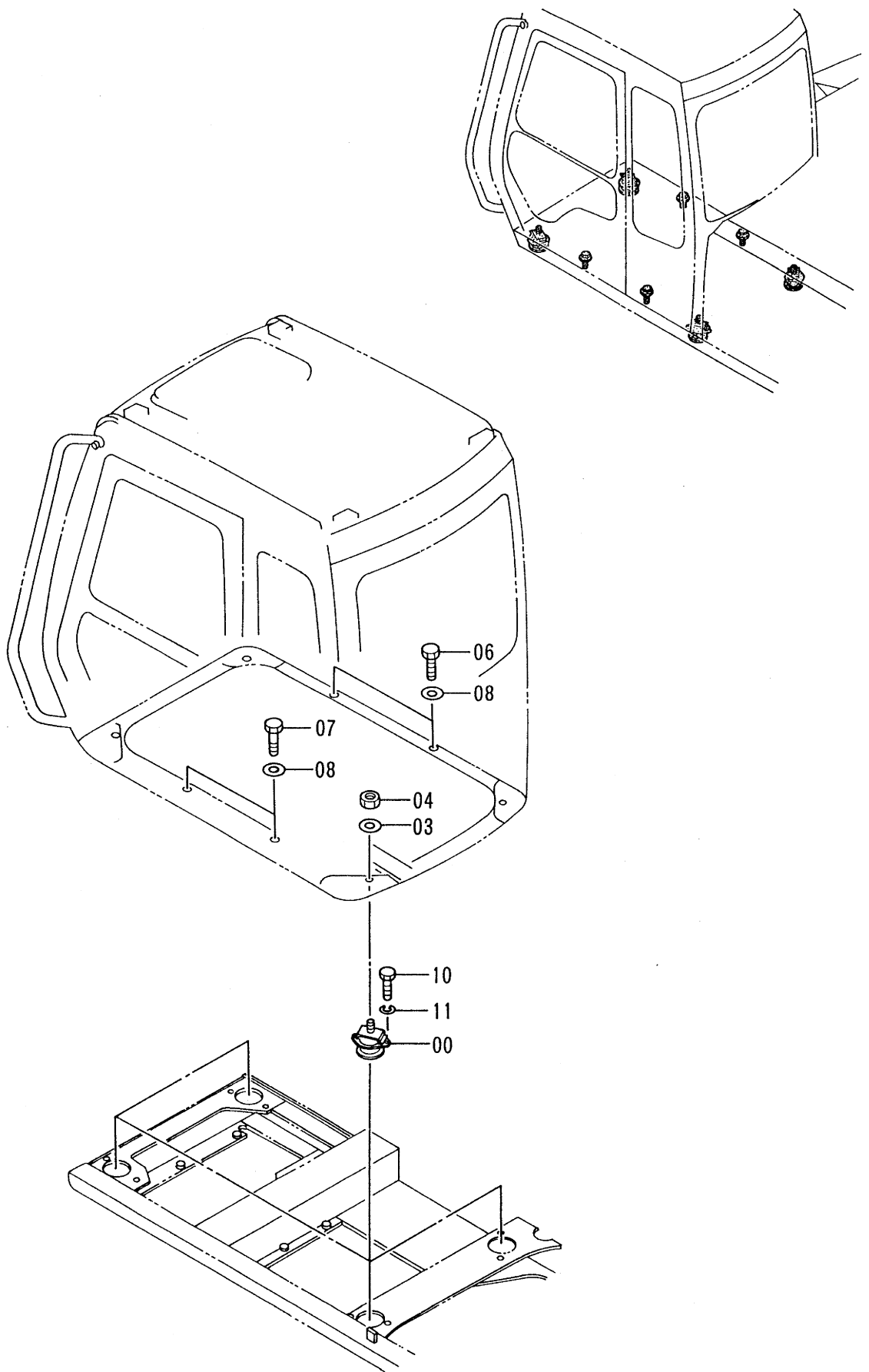


# カーヒータ配管 CAR HEATER PIPING



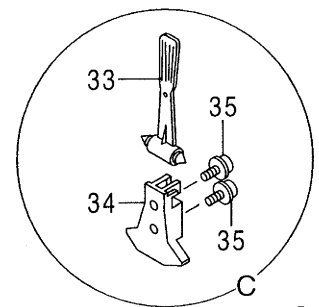
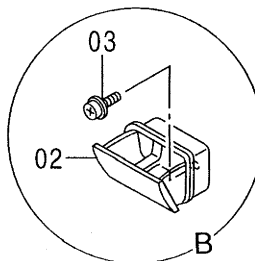
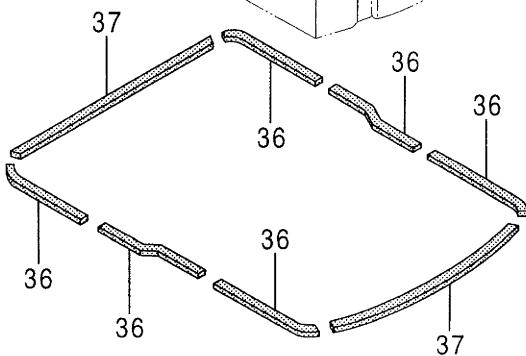
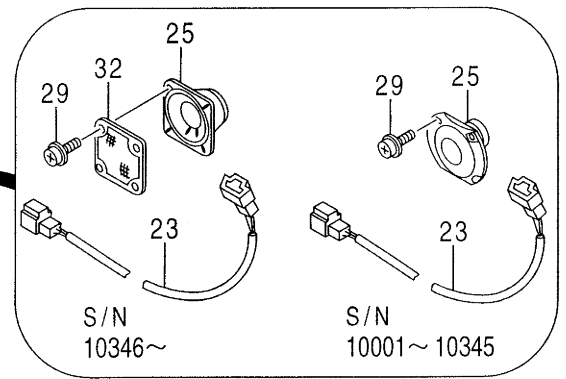
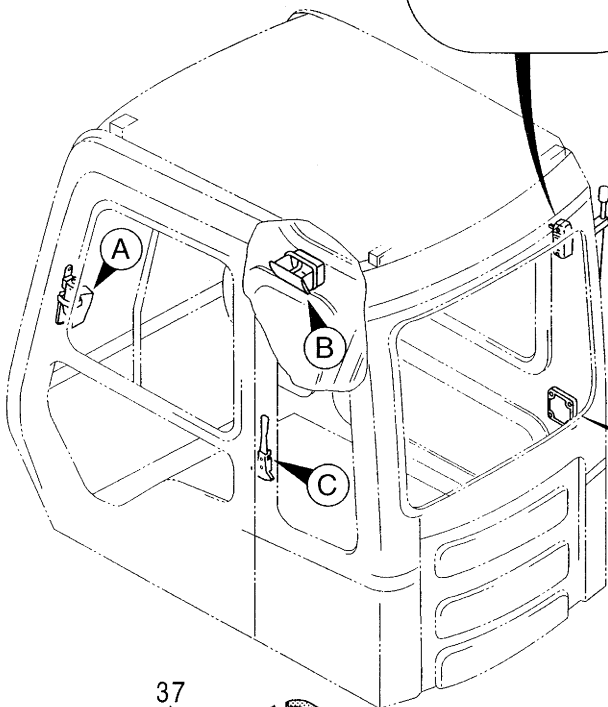
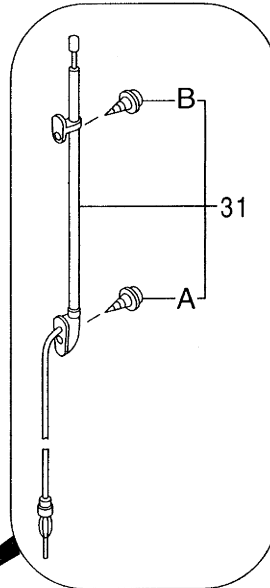
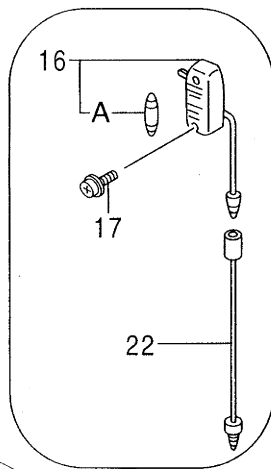
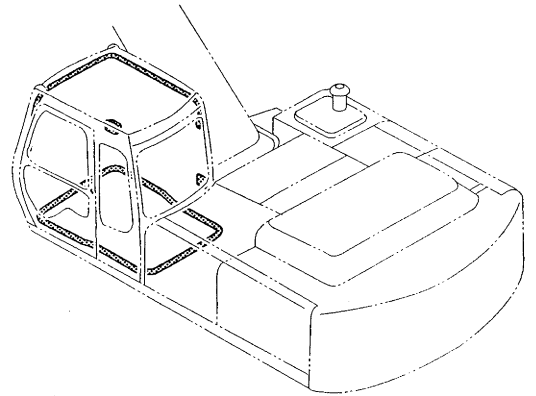
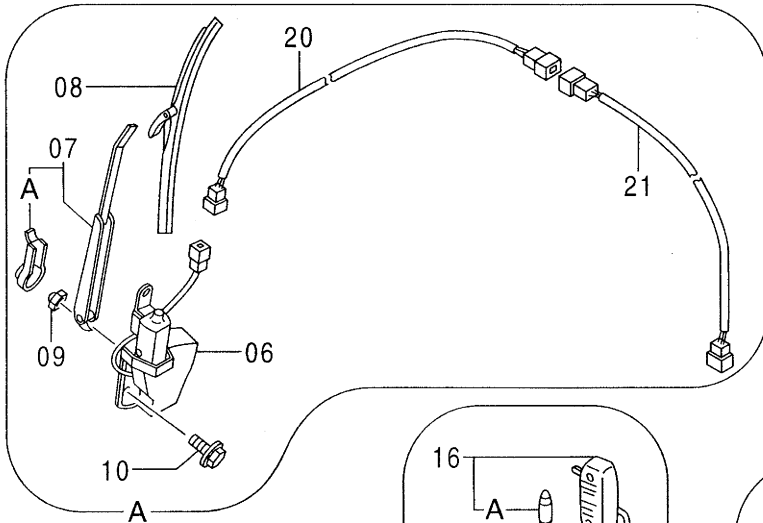


キャブグループ (1)  
CAB GROUP (1)





# キャブグループ (2) CAB GROUP (2)



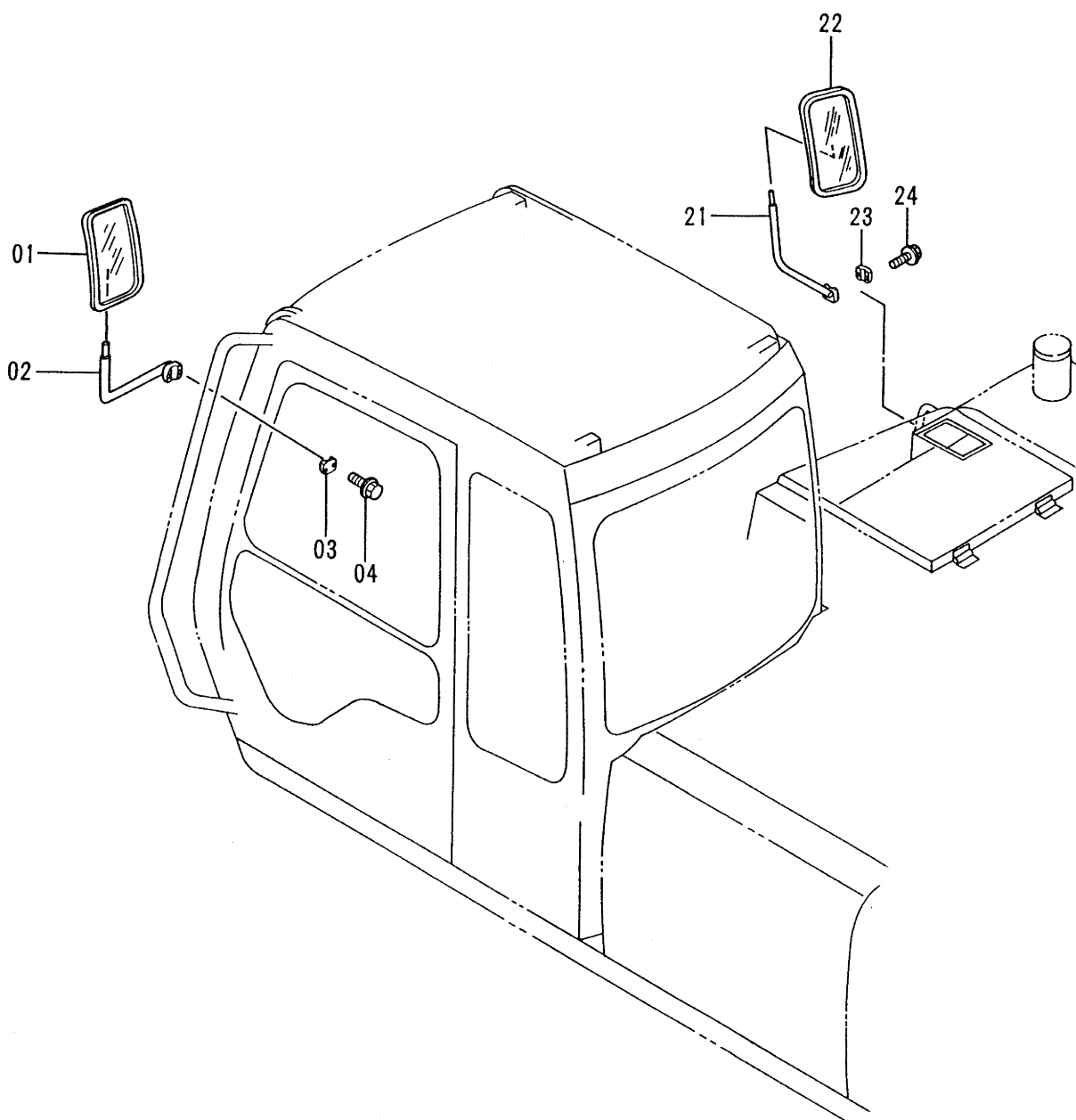
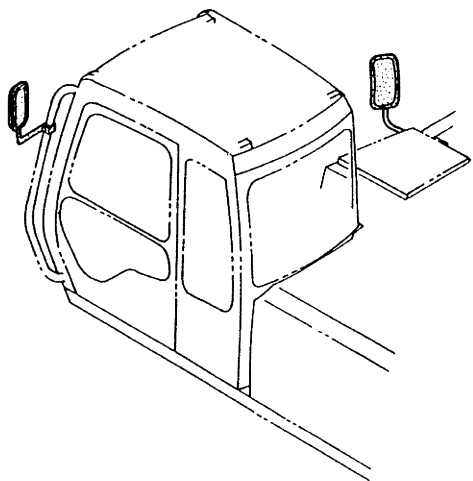
キャブ グループ (2)  
CAB GROUP (2)

10001-

| 符号<br>ITEM | 部品番号<br>PART NO. | 部 品 名              | PART NAME                | 数量<br>QTY | サービス<br>コード<br>S.C | 適用号機<br>SERIAL NO.                     | 互<br>換<br>性<br>ICA | 代 替 部 品<br>REPLACEABLE<br>PART |           |
|------------|------------------|--------------------|--------------------------|-----------|--------------------|--|--------------------|--------------------------------|-----------|
|            |                  |                    |                          |           |                    |  |                    | 部品番号<br>PART NO.               | 数量<br>QTY |
| 02         | 4298985          | アシュトレイ             | ASHTRAY                  | 1         |                    |  |                    |                                |           |
| 03         | J450510          | スクリュ;セムス           | SCREW;SEMS               | 2         |                    |  |                    |                                |           |
| 06         | 4256364          | ワイパ-モータ            | WIPER-MOTOR              | 1         |                    |  |                    |                                |           |
| 07         | 4257131          | ワイパ-ア-ム            | WIPER-ARM                | 1         |                    |  |                    |                                |           |
| 07A        | 4311679          | ・カバー               | ・COVER                   | 1         |                    |  |                    |                                |           |
| 08         | 4257132          | ワイパ-ブレード           | WIPER-BLADE              | 1         |                    |  |                    |                                |           |
| 09         | M500807          | ナット                | NUT                      | 1         |                    |  |                    |                                |           |
| 10         | J020612          | ボルト;セムス            | BOLT;SEMS                | 3         |                    |  |                    |                                |           |
| 16         | 4187082          | ランプ;ルーム            | LAMP;ROOM                | 1         |                    |  |                    |                                |           |
| 16A        | 4187083          | ・バルブ               | ・BULB                    | 1         |                    |  |                    |                                |           |
| 17         | J450514          | スクリュ;セムス           | SCREW;SEMS               | 2         |                    |  |                    |                                |           |
| 20         | 4260367          | ハーネス;ワイヤ (ワイパ-)    | HARNESS;WIRE (WIPER)     | 1         |                    |  |                    |                                |           |
| 21         | 4260368          | ハーネス;ワイヤ (ワイパ-)    | HARNESS;WIRE (WIPER)     | 1         |                    |  |                    |                                |           |
| 22         | 4260369          | ハーネス;ワイヤ (ランプ;ルーム) | HARNESS;WIRE (LAMP;ROOM) | 1         |                    |  |                    |                                |           |
| 23         | 4260370          | ハーネス;ワイヤ (スピーカ)    | HARNESS;WIRE (SPEAKER)   | 1         |                    |  |                    |                                |           |
| 25         | 4257148          | スピーカ               | SPEAKER                  | 1         |                    | -10345                                 | T                  | 4361302                        | 1         |
|            |                  |                    |                          |           |                    |  |                    | 4364504                        | 1         |
| 25         | 4361302          | スピーカ               | SPEAKER                  | 1         | #                  | 10346-                                 |                    |                                |           |
| 29         | J670414          | スクリュ;セムス           | SCREW;SEMS               | 4         | #                  | -10345                                 | I                  | 4372608                        | 4         |
| 29         | 4372608          | スクリュ;セムス           | SCREW;SEMS               | 4         | #                  | 10346-                                 |                    |                                |           |
| 31         | 4280527          | アンテナ               | ANTENNA                  | 1         |                    |  |                    |                                |           |
| 31A        | 4210412          | ・スクリュ              | ・SCREW                   | 1         |                    |  |                    |                                |           |
| 31B        | 4210413          | ・スクリュ              | ・SCREW                   | 1         |                    |  |                    |                                |           |
| 32         | 4364504          | スピーカグリル            | GRILLE                   | 1         | #                  | 10346-                                 |                    |                                |           |
| 33         | 4362700          | ハンマ                | HAMMER                   | 1         | #                  | STD:10431-                             |                    |                                |           |
| 34         | 2038764          | ブラケット              | BRACKET                  | 1         | #                  | LC :10453-<br>STD:10431-<br>LC :10453- |                    |                                |           |
| 35         | J460516          | スクリュ;セムス           | SCREW;SEMS               | 2         | #                  | STD:10431-<br>LC :10453-               |                    |                                |           |
| 36         | 4334065          | ラバー                | RUBBER                   | 6         | #                  |  |                    |                                |           |
| 37         | 4334066          | ラバー                | RUBBER                   | 2         | #                  |  |                    |                                |           |



# バックミラー REARVIEW MIRROR

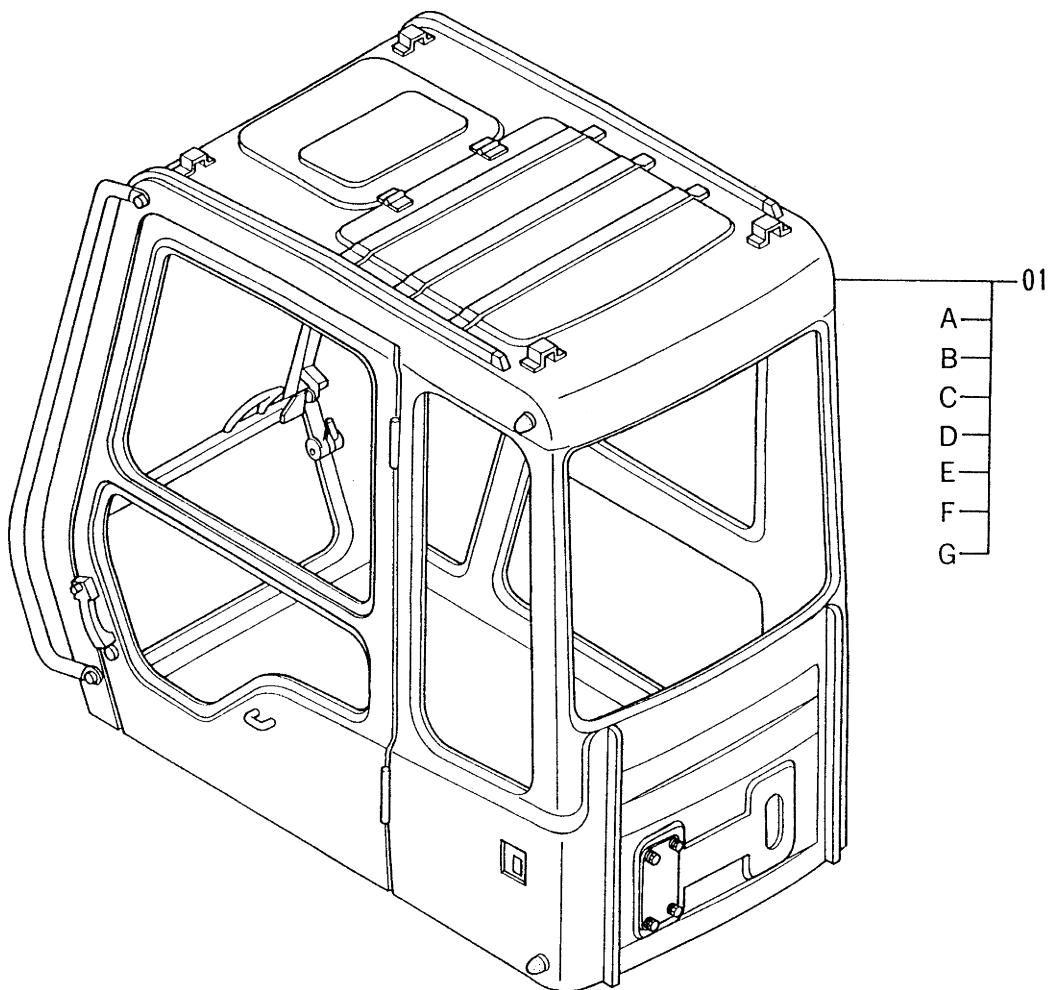
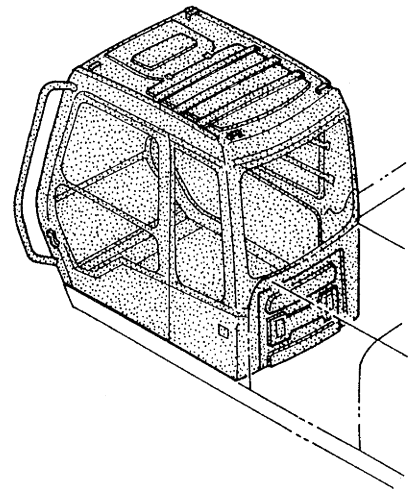


バックミラー  
REARVIEW MIRROR

10001-

| 符号<br>ITEM | 部品番号<br>PART NO. | 部 品 名   | PART NAME | 数量<br>Q'TY | サービス<br>コード<br>S.C | 適用号機<br>SERIAL NO. | 互<br>換<br>性<br>ICA | 代 替 部 品<br>REPLACEABLE<br>PART |            |
|------------|------------------|---------|-----------|------------|--------------------|--------------------|--------------------|--------------------------------|------------|
|            |                  |         |           |            |                    |                    |                    | 部品番号<br>PART NO.               | 数量<br>Q'TY |
| 01         | 4165676          | ミラー     | MIRROR    | 1          | OP                 |                    |                    |                                |            |
| 02         | 8056067          | ステー     | STAY      | 1          | OP                 |                    |                    |                                |            |
| 03         | 4201441          | クランプ    | CLAMP     | 1          | OP                 |                    |                    |                                |            |
| 04         | J010845          | ボルト;セムス | BOLT;SEMS | 2          | OP                 |                    |                    |                                |            |
| 21         | 8056640          | ステー     | STAY      | 1          |                    |                    |                    |                                |            |
| 22         | 4165676          | ミラー     | MIRROR    | 1          |                    |                    |                    |                                |            |
| 23         | 4113705          | クランプ    | CLAMP     | 1          |                    |                    |                    |                                |            |
| 24         | J010840          | ボルト;セムス | BOLT;SEMS | 2          |                    |                    |                    |                                |            |
|            |                  |         |           |            |                    |                    |                    |                                |            |
|            |                  |         |           |            |                    |                    |                    |                                |            |
|            |                  |         |           |            |                    |                    |                    |                                |            |
|            |                  |         |           |            |                    |                    |                    |                                |            |
|            |                  |         |           |            |                    |                    |                    |                                |            |
|            |                  |         |           |            |                    |                    |                    |                                |            |
|            |                  |         |           |            |                    |                    |                    |                                |            |
|            |                  |         |           |            |                    |                    |                    |                                |            |
|            |                  |         |           |            |                    |                    |                    |                                |            |
|            |                  |         |           |            |                    |                    |                    |                                |            |
|            |                  |         |           |            |                    |                    |                    |                                |            |
|            |                  |         |           |            |                    |                    |                    |                                |            |

キャブ  
CAB

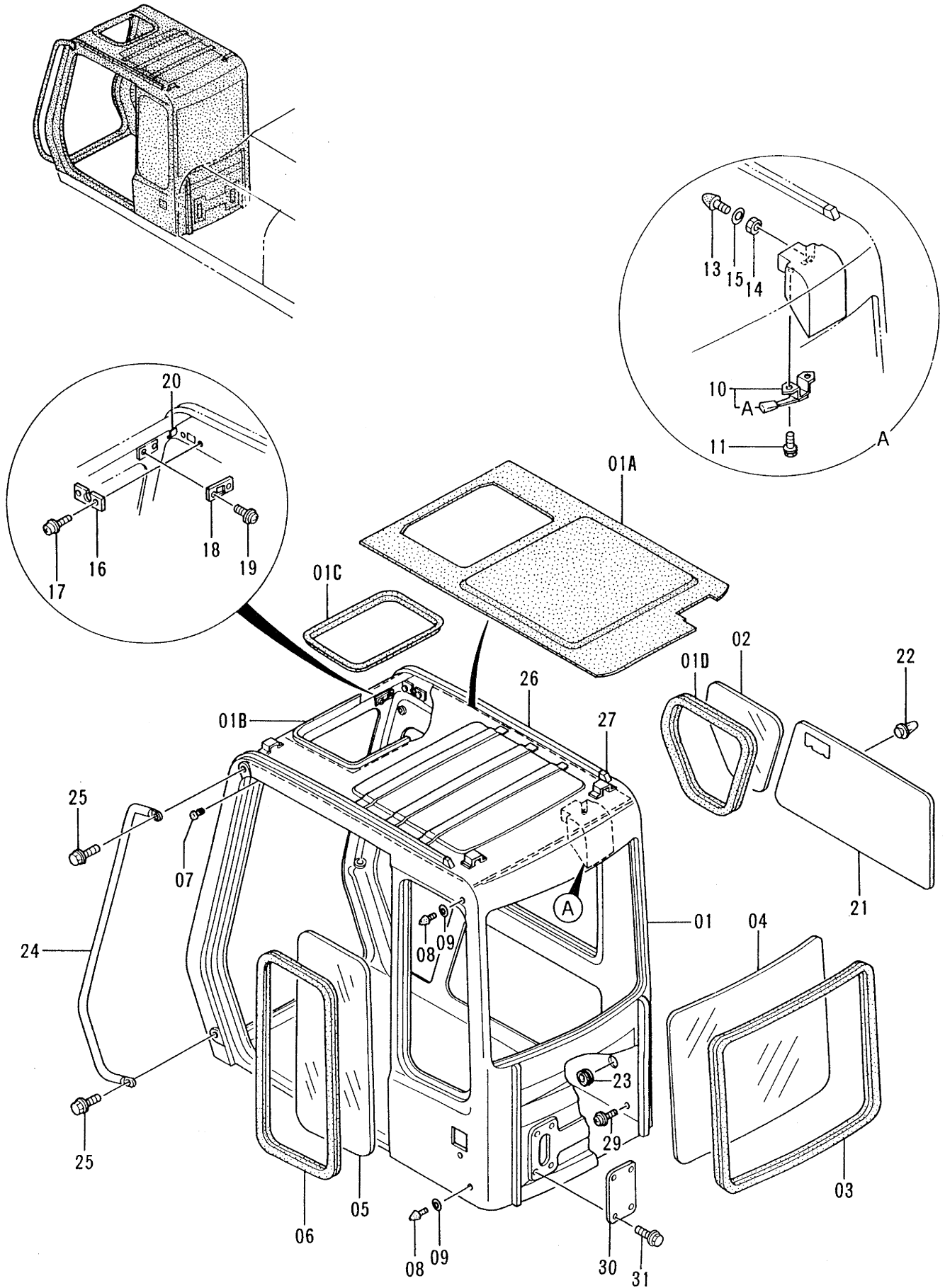


キャブ  
CAB

10001-

| 符号<br>ITEM | 部品番号<br>PART NO. | 部 品 名                    | PART NAME                                    | 数量<br>Q'TY | サービス<br>コード<br>S. C | 適用号機<br>SERIAL NO. | 互<br>換<br>性<br>ICA | 代替部品<br>REPLACEABLE<br>PART |            |
|------------|------------------|--------------------------|--|------------|---------------------|--------------------|--------------------|-----------------------------|------------|
|            |                  |                          |  |            |                     |                    |                    | 部品番号<br>PART NO.            | 数量<br>Q'TY |
| 01         | 4330317          | キャブ アツケン〈STD〉            | CAB ASS'Y 〈STD〉                              | 1          |                     |                    |                    |                             |            |
| 01         | 4334603          | キャブ アツケン〈USA〉            | CAB ASS'Y 〈USA〉                              | 1          |                     |                    |                    |                             |            |
| 01A        | ++++++           | ・キャブ (1)<br>〈詳細ハ 別ページ参照〉 | ・CAB (1)<br>〈for details: see separate page〉 | 1          |                     |                    |                    |                             |            |
| 01B        | ++++++           | ・キャブ (2)<br>〈詳細ハ 別ページ参照〉 | ・CAB (2)<br>〈for details: see separate page〉 | 1          |                     |                    |                    |                             |            |
| 01C        | ++++++           | ・キャブ (3)<br>〈詳細ハ 別ページ参照〉 | ・CAB (3)<br>〈for details: see separate page〉 | 1          |                     |                    |                    |                             |            |
| 01D        | ++++++           | ・キャブ (4)<br>〈詳細ハ 別ページ参照〉 | ・CAB (4)<br>〈for details: see separate page〉 | 1          |                     |                    |                    |                             |            |
| 01E        | ++++++           | ・キャブ (5)<br>〈詳細ハ 別ページ参照〉 | ・CAB (5)<br>〈for details: see separate page〉 | 1          |                     |                    |                    |                             |            |
| 01F        | ++++++           | ・キャブ (6)<br>〈詳細ハ 別ページ参照〉 | ・CAB (6)<br>〈for details: see separate page〉 | 1          |                     |                    |                    |                             |            |
| 01G        | 4295579          | ・テープ アツケン                | ・TAPE ASS'Y                                  | 1          |                     |                    |                    |                             |            |

# キャブ (1) CAB (1)

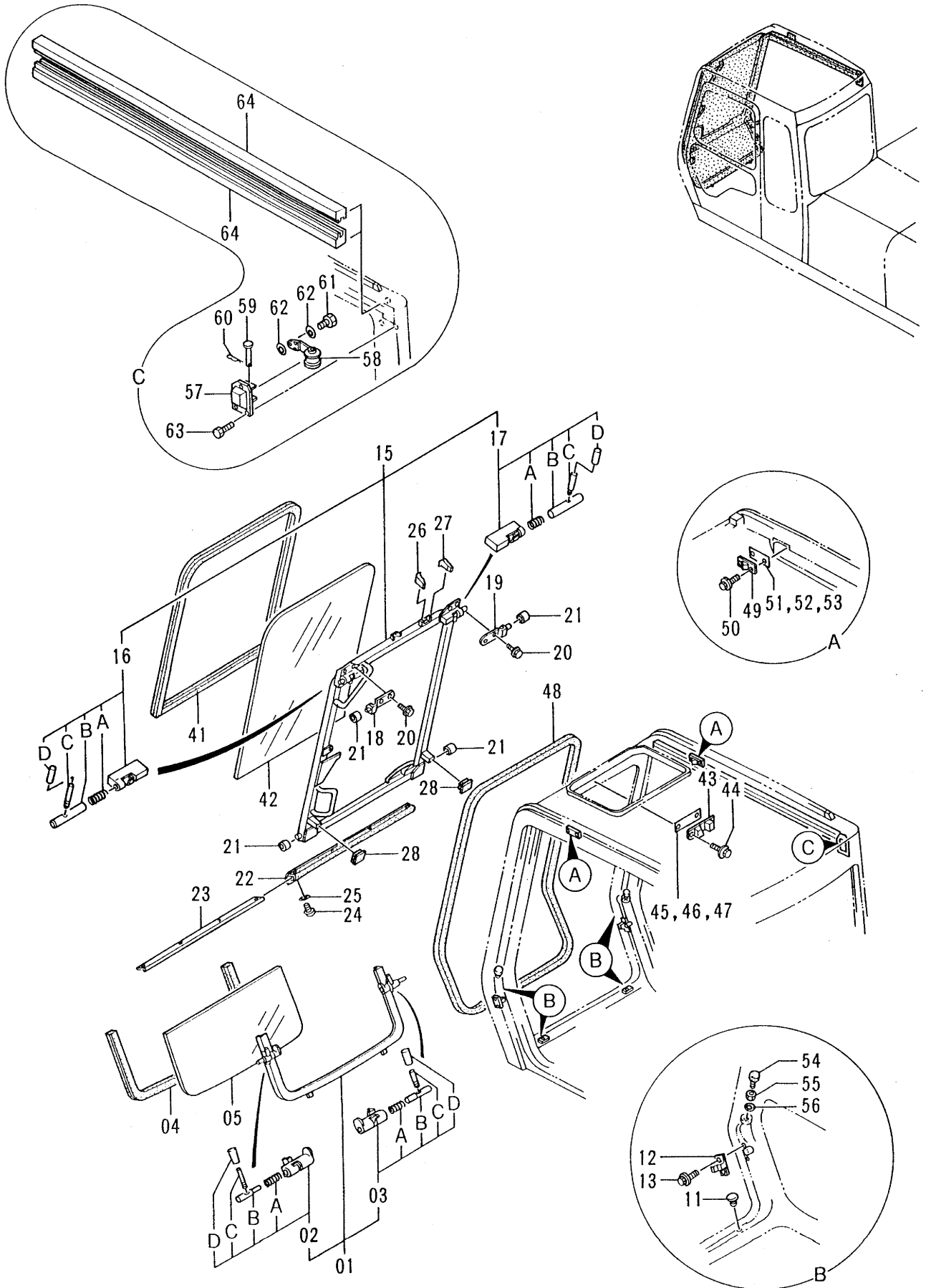


キャブ (1)  
CAB (1)

10001-

| 符号<br>ITEM | 部品番号<br>PART NO. | 部 品 名      | PART NAME      | 数量<br>QTY | サービス<br>コード<br>S.C | 適用号機<br>SERIAL NO. | 互<br>換<br>性<br>ICA | 代 替 部 品<br>REPLACEABLE<br>PART |           |
|------------|------------------|------------|----------------|-----------|--------------------|--------------------|--------------------|--------------------------------|-----------|
|            |                  |            |                |           |                    |                    |                    | 部品番号<br>PART NO.               | 数量<br>QTY |
| 01         | 4341185          | キャブ <STD>  | CAB <STD>      | 1         |                    |                    |                    |                                |           |
| 01         | 4341186          | キャブ <USA>  | CAB <USA>      | 1         |                    |                    |                    |                                |           |
| 01A        | 4320143          | ・トリム;パッド   | ・TRIM;PAD      | 1         |                    |                    |                    |                                |           |
| 01B        | 4295420          | ・ホルダ       | ・HOLDER        | 1         |                    |                    |                    |                                |           |
| 01C        | 4341218          | ・ラバー       | ・RUBBER        | 1         |                    |                    |                    |                                |           |
| 01D        | 4289528          | ・ラバー;H     | ・RUBBER;H      | 1         |                    |                    |                    |                                |           |
| 02         | 4289527          | ガラス        | GLASS          | 1         |                    |                    |                    |                                |           |
| 03         | 4289532          | ラバー;Z      | RUBBER;Z       | 1         |                    |                    |                    |                                |           |
| 04         | 4289531          | ガラス        | GLASS          | 1         |                    |                    |                    |                                |           |
| 05         | 4289529          | ガラス        | GLASS          | 1         |                    |                    |                    |                                |           |
| 06         | 4289530          | ラバー;Z      | RUBBER;Z       | 1         |                    |                    |                    |                                |           |
| 07         | 4172321          | ラバー        | RUBBER         | 1         |                    |                    |                    |                                |           |
| 08         | 4204586          | ストッパ <STD> | STOPPER <STD>  | 2         |                    |                    |                    |                                |           |
| 08         | 4304827          | ストッパ <USA> | STOPPER <USA>  | 2         |                    |                    |                    |                                |           |
| 09         | 4204587          | スペーサ       | SPACER         | 2         |                    |                    |                    |                                |           |
| 10         | 4320144          | ロック        | LOCK           | 1         |                    |                    |                    |                                |           |
| 10A        | 4320145          | ・カバー       | ・COVER         | 1         |                    |                    |                    |                                |           |
| 11         | J010816          | ボルト;セムス    | BOLT;SEMS      | 2         |                    |                    |                    |                                |           |
| 13         | 4204586          | ストッパ       | STOPPER        | 1         |                    |                    |                    |                                |           |
| 14         | 4204563          | ナット        | NUT            | 1         |                    |                    |                    |                                |           |
| 15         | A590110          | ワッシャ;プレーン  | WASHER;PLANE   | 1         |                    |                    |                    |                                |           |
| 16         | 4204599          | ブラケット      | BRACKET        | 1         |                    |                    |                    |                                |           |
| 17         | J460410          | スクリュー;セムス  | SCREW;SEMS     | 2         |                    |                    |                    |                                |           |
| 18         | 4204600          | ブラケット      | BRACKET        | 1         |                    |                    |                    |                                |           |
| 19         | J460310          | スクリュー;セムス  | SCREW;SEMS     | 2         |                    |                    |                    |                                |           |
| 20         | 4295422          | クリップ       | CLIP           | 1         |                    |                    |                    |                                |           |
| 21         | 4320146          | トリム;パッド    | TRIM;PAD       | 1         |                    | -10501             | I                  | 4372271                        | 1         |
| 21         | 4372271          | トリム;パッド    | TRIM;PAD       | 1         | #                  | 10502-             |                    |                                |           |
| 22         | 4320147          | クリップ       | CLIP           | 10        |                    |                    |                    |                                |           |
| 23         | 4204608          | ブッシング;ラバー  | BUSHING;RUBBER | 1         |                    |                    |                    |                                |           |
| 24         | 4341187          | ハンドレール     | HANDRAIL       | 1         |                    |                    |                    |                                |           |
| 25         | 4320149          | ボルト;セムス    | BOLT;SEMS      | 2         |                    |                    |                    |                                |           |
| 26         | 4295425          | ウエルト       | WELT           | 2         |                    |                    |                    |                                |           |
| 27         | 4295426          | カバー        | COVER          | 2         |                    |                    |                    |                                |           |
| 29         | 4320150          | ボルト;セムス    | BOLT;SEMS      | 1         |                    |                    |                    |                                |           |
| 30         | 4300089          | カバー        | COVER          | 1         |                    |                    |                    |                                |           |
| 31         | J020816          | ボルト;セムス    | BOLT;SEMS      | 4         | #                  |                    |                    |                                |           |

# キャブ (2) CAB (2)



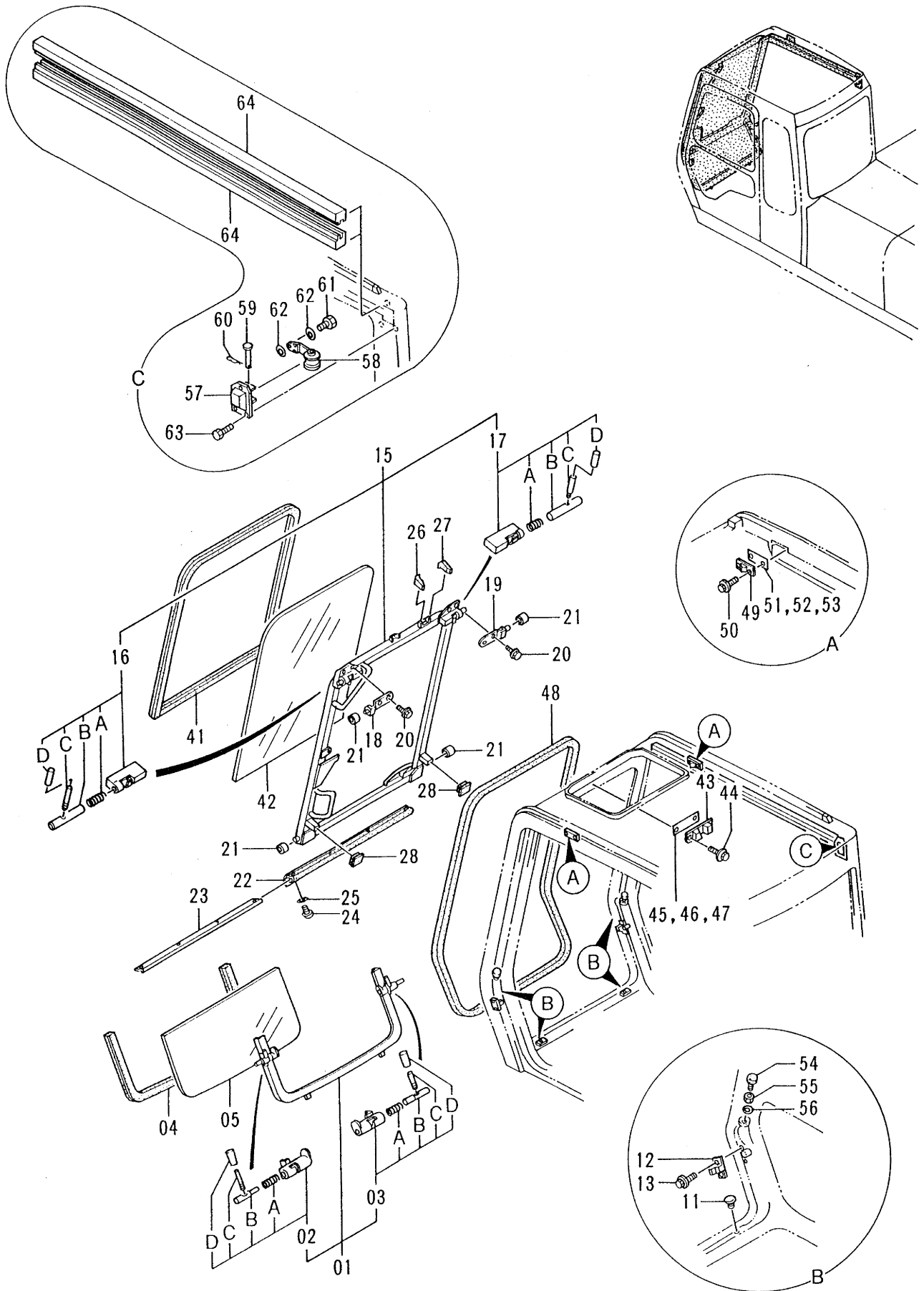
キャブ (2)  
CAB (2)

10001-

| 符号<br>ITEM | 部品番号<br>PART NO. | 部 品 名         | PART NAME          | 数量<br>Q'TY | サービス<br>コード<br>S.C | 適用号機<br>SERIAL NO. | 互<br>換<br>性<br>ICA | 代 替 部 品<br>REPLACEABLE<br>PART |            |
|------------|------------------|---------------|--------------------|------------|--------------------|--------------------|--------------------|--------------------------------|------------|
|            |                  |               |                    |            |                    |                    |                    | 部品番号<br>PART NO.               | 数量<br>Q'TY |
| 01-05      | 4289520          | ロウイント アツセン    | LOWER WINDOW ASS'Y | 1          |                    |                    |                    |                                |            |
| 01         | 4311738          | ・フレーム         | ・FRAME             | 1          |                    |                    |                    |                                |            |
| 02         | 4295478          | ・・ロック;L アツセン  | ・・LOCK;L ASS'Y     | 1          | W                  |                    |                    |                                |            |
| 02A        | 4204546          | ・・・スプリング      | ・・・SPRING          | 1          |                    |                    |                    |                                |            |
| 02B        | 4295479          | ・・・ピン         | ・・・PIN             | 1          |                    |                    |                    |                                |            |
| 02C        | 4295480          | ・・・レバー        | ・・・LEVER           | 1          |                    |                    |                    |                                |            |
| 02D        | 4295876          | ・・・カバー        | ・・・COVER           | 1          |                    |                    |                    |                                |            |
| 03         | 4295486          | ・・ロック;R アツセン  | ・・LOCK;R ASS'Y     | 1          | W                  |                    |                    |                                |            |
| 03A        | 4204546          | ・・・スプリング      | ・・・SPRING          | 1          |                    |                    |                    |                                |            |
| 03B        | 4204547          | ・・・ピン         | ・・・PIN             | 1          |                    |                    |                    |                                |            |
| 03C        | 4295480          | ・・・レバー        | ・・・LEVER           | 1          |                    |                    |                    |                                |            |
| 03D        | 4295876          | ・・・カバー        | ・・・COVER           | 1          |                    |                    |                    |                                |            |
| 04         | 4289522          | ・ラバー;Z        | ・RUBBER;Z          | 1          |                    |                    |                    |                                |            |
| 05         | 4289521          | ・ガラス          | ・GLASS             | 1          |                    |                    |                    |                                |            |
| 11         | 4295489          | クッション         | CUSHION            | 2          |                    |                    |                    |                                |            |
| 12         | 4204552          | ストッパー         | STOPPER            | 2          |                    |                    |                    |                                |            |
| 13         | J020612          | ボルト;セムス       | BOLT;SEMS          | 4          |                    |                    |                    |                                |            |
| 15-28      | 4289517          | フロントウインド アツセン | FRONT WINDOW ASS'Y | 1          |                    |                    |                    |                                |            |
| 15         | 4311737          | ・フレーム         | ・FRAME             | 1          |                    |                    |                    |                                |            |
| 16         | 4295491          | ・・ロック;L アツセン  | ・・LOCK;L ASS'Y     | 1          | W                  |                    |                    |                                |            |
| 16A        | 494918           | ・・・スプリング      | ・・・SPRING          | 1          |                    |                    |                    |                                |            |
| 16B        | 4204556          | ・・・ピン         | ・・・PIN             | 1          |                    |                    |                    |                                |            |
| 16C        | 4295480          | ・・・レバー        | ・・・LEVER           | 1          |                    |                    |                    |                                |            |
| 16D        | 4295876          | ・・・カバー        | ・・・COVER           | 1          |                    |                    |                    |                                |            |
| 17         | 4295473          | ・・ロック;R アツセン  | ・・LOCK;R ASS'Y     | 1          | W                  |                    |                    |                                |            |
| 17A        | 494918           | ・・・スプリング      | ・・・SPRING          | 1          |                    |                    |                    |                                |            |
| 17B        | 4204556          | ・・・ピン         | ・・・PIN             | 1          |                    |                    |                    |                                |            |
| 17C        | 4295480          | ・・・レバー        | ・・・LEVER           | 1          |                    |                    |                    |                                |            |
| 17D        | 4295876          | ・・・カバー        | ・・・COVER           | 1          |                    |                    |                    |                                |            |
| 18         | 4295492          | ・ブラケット;L      | ・BRACKET;L         | 1          |                    |                    |                    |                                |            |
| 19         | 4295493          | ・ブラケット;R      | ・BRACKET;R         | 1          |                    |                    |                    |                                |            |
| 20         | J020820          | ・ボルト;セムス      | ・BOLT;SEMS         | 4          |                    |                    |                    |                                |            |
| 21         | 4204558          | ・ローラ          | ・ROLLER            | 4          |                    |                    |                    |                                |            |
| 22         | 4204559          | ・ラバー          | ・RUBBER            | 1          |                    |                    |                    |                                |            |
| 23         | 4295494          | ・プレート         | ・PLATE             | 1          |                    |                    |                    |                                |            |
| 24         | 4295650          | ・スクリュー        | ・SCREW             | 4          |                    |                    |                    |                                |            |
| 25         | A590103          | ・ワッシャー;プレーン   | ・WASHER;PLANE      | 4          |                    |                    |                    |                                |            |
| 26         | 4295545          | ・ラバー          | ・RUBBER            | 1          |                    |                    |                    |                                |            |
| 27         | 4295546          | ・ラバー          | ・RUBBER            | 1          |                    |                    |                    |                                |            |
| 28         | 4295547          | ・ラバー          | ・RUBBER            | 2          |                    |                    |                    |                                |            |



# キャブ (2) CAB (2)



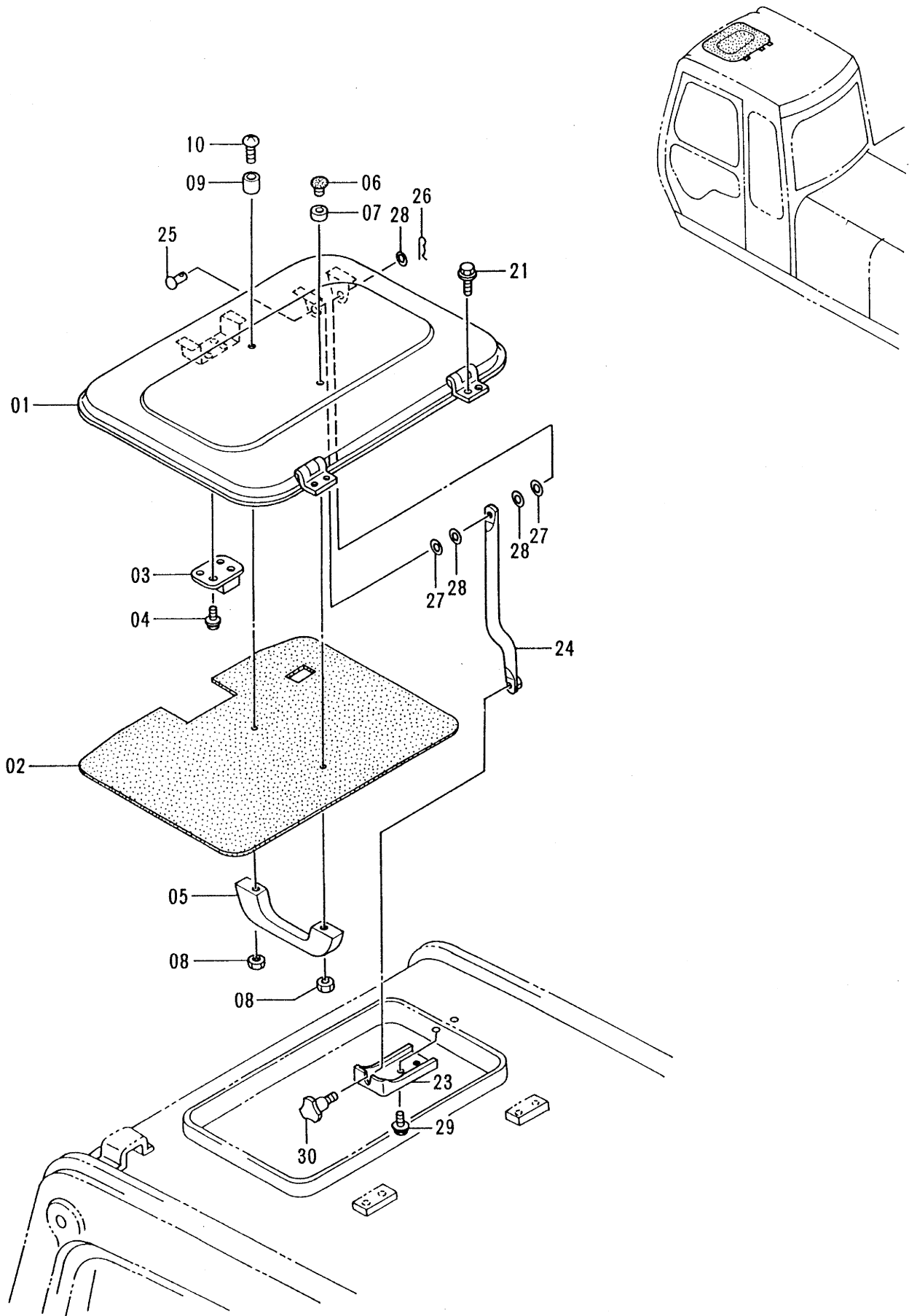
キャブ (2)

CAB (2)

10001-

| 符号<br>ITEM | 部品番号<br>PART NO. | 部 品 名     | PART NAME    | 数量<br>QTY | サービス<br>コード<br>S.C | 適用号機<br>SERIAL NO. | 互<br>換<br>性<br>ICA | 代 替 部 品<br>REPLACEABLE<br>PART |           |
|------------|------------------|-----------|--------------|-----------|--------------------|--------------------|--------------------|--------------------------------|-----------|
|            |                  |           |              |           |                    |                    |                    | 部品番号<br>PART NO.               | 数量<br>QTY |
| 41         | 4289518          | ラバー;H     | RUBBER;H     | 1         |                    |                    |                    |                                |           |
| 42         | 4289519          | ガラス       | GLASS        | 1         |                    |                    |                    |                                |           |
| 43         | 4204564          | ストッパ      | STOPPER      | 1         |                    |                    |                    |                                |           |
| 44         | J020816          | ボルト;セムス   | BOLT;SEMS    | 2         |                    |                    |                    |                                |           |
| 45         | 4295548          | シム 1.0    | SHIM 1.0     | 1         | R                  |                    |                    |                                |           |
| 46         | 4295549          | シム 1.2    | SHIM 1.2     | 1         | R                  |                    |                    |                                |           |
| 47         | 4295550          | シム 1.6    | SHIM 1.6     | 1         | R                  |                    |                    |                                |           |
| 48         | 4295551          | ラバー       | RUBBER       | 1         |                    |                    |                    |                                |           |
| 49         | 4204595          | ストッパ      | STOPPER      | 2         |                    |                    |                    |                                |           |
| 50         | J020820          | ボルト;セムス   | BOLT;SEMS    | 4         |                    |                    |                    |                                |           |
| 51         | 4204596          | シム 1.0    | SHIM 1.0     | 1         | R                  |                    |                    |                                |           |
| 52         | 4204597          | シム 1.2    | SHIM 1.2     | 1         | R                  |                    |                    |                                |           |
| 53         | 4204598          | シム 1.6    | SHIM 1.6     | 1         | R                  |                    |                    |                                |           |
| 54         | 4204562          | ストッパ      | STOPPER      | 2         |                    |                    |                    |                                |           |
| 55         | 4204563          | ナット       | NUT          | 2         |                    |                    |                    |                                |           |
| 56         | A590110          | ワッシャ;フレーン | WASHER;PLANE | 2         |                    |                    |                    |                                |           |
| 57         | 4295474          | カバー       | COVER        | 1         |                    |                    |                    |                                |           |
| 58         | 4295475          | スプリング     | SPRING       | 1         |                    |                    |                    |                                |           |
| 59         | 4295476          | ピン        | PIN          | 1         |                    |                    |                    |                                |           |
| 60         | 4022697          | ピン;ロック    | PIN;LOCK     | 1         |                    |                    |                    |                                |           |
| 61         | 4304836          | ボルト       | BOLT         | 1         |                    |                    |                    |                                |           |
| 62         | 4295621          | ワッシャ;フレーン | WASHER;PLANE | 2         |                    |                    |                    |                                |           |
| 63         | J020616          | ボルト       | BOLT         | 3         |                    |                    |                    |                                |           |
| 64         | 4295593          | ラバー       | RUBBER       | 2         |                    |                    |                    |                                |           |

# キャブ (3) CAB (3)

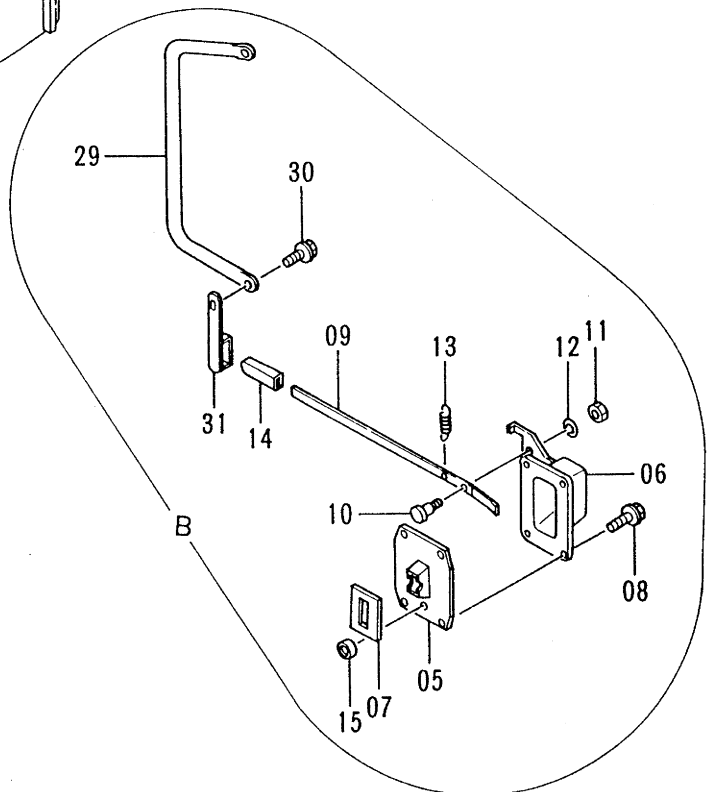
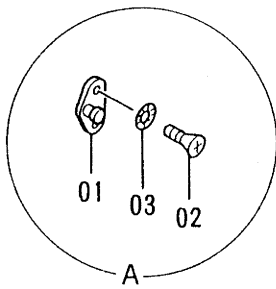
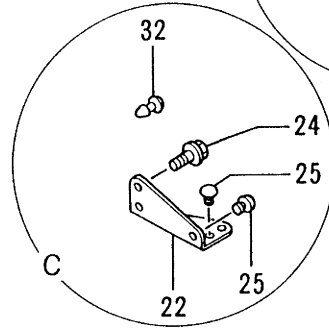
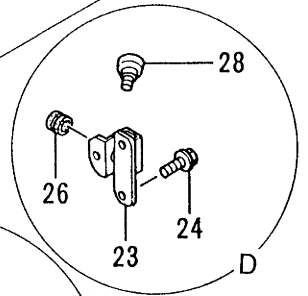
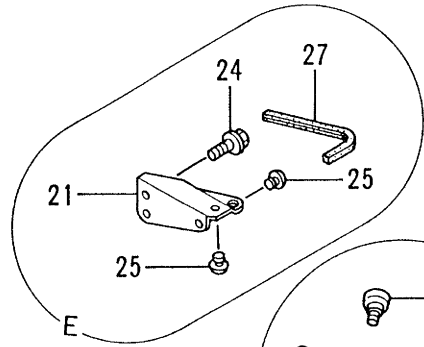
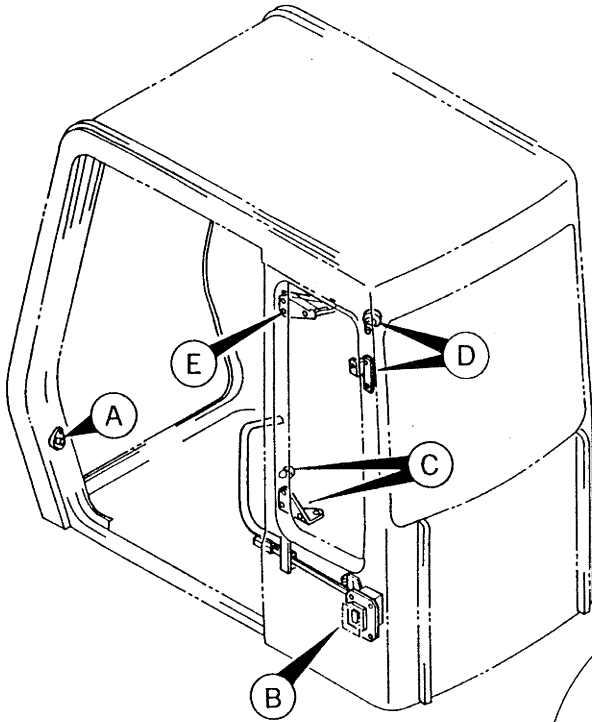
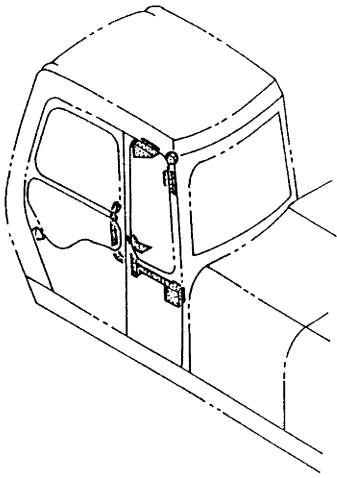


キャブ (3)  
CAB (3)

10001-

| 符号<br>ITEM | 部品番号<br>PART NO. | 部 品 名      | PART NAME    | 数量<br>Q'TY | サービス<br>コード<br>S . C | 適用号機<br>SERIAL NO. | 互<br>換<br>性<br>ICA | 代 替 部 品<br>REPLACEABLE<br>PART |            |
|------------|------------------|------------|--------------|------------|----------------------|--------------------|--------------------|--------------------------------|------------|
|            |                  |            |              |            |                      |                    |                    | 部品番号<br>PART NO.               | 数量<br>Q'TY |
| 01-10      | 4341192          | ルーフ アツセン   | ROOF ASS'Y   | 1          |                      |                    |                    |                                |            |
| 01         | 4341193          | ・カバー       | ・COVER       | 1          |                      |                    |                    |                                |            |
| 02         | 4320162          | ・トリム;パッド   | ・TRIM;PAD    | 1          |                      |                    |                    |                                |            |
| 03         | 4204578          | ・ロック       | ・LOCK        | 1          |                      |                    |                    |                                |            |
| 04         | J460516          | ・スクリュー;セムス | ・SCREW;SEMS  | 4          |                      |                    |                    |                                |            |
| 05         | 4204579          | ・ハンドル      | ・HANDLE      | 1          |                      |                    |                    |                                |            |
| 06         | 4204580          | ・ストッパー     | ・STOPPER     | 1          |                      |                    |                    |                                |            |
| 07         | 4204581          | ・ラバー       | ・RUBBER      | 1          |                      | -D95/11            |                    |                                |            |
| 08         | M500504          | ・ナット       | ・NUT         | 2          |                      |                    |                    |                                |            |
| 09         | 4316892          | ・クッション     | ・CUSHION     | 1          |                      |                    |                    |                                |            |
| 10         | M430530          | ・スクリュー     | ・SCREW       | 1          |                      |                    |                    |                                |            |
| 21         | 4295487          | ボルト;セムス    | BOLT;SEMS    | 4          |                      |                    |                    |                                |            |
| 23         | 4341194          | ブラケット      | BRACKET      | 1          |                      |                    |                    |                                |            |
| 24         | 4341195          | ステー        | STAY         | 1          |                      |                    |                    |                                |            |
| 25         | 4239991          | リベット       | RIVET        | 1          |                      |                    |                    |                                |            |
| 26         | 4022696          | ピン;ロック     | PIN;LOCK     | 1          |                      |                    |                    |                                |            |
| 27         | 4239992          | ワッシャー      | WASHER       | 2          |                      |                    |                    |                                |            |
| 28         | A590106          | ワッシャー;フレーン | WASHER;PLANE | 3          |                      |                    |                    |                                |            |
| 29         | J020816          | ボルト;セムス    | BOLT;SEMS    | 2          |                      |                    |                    |                                |            |
| 30         | 4239993          | ノブ         | KNOB         | 1          |                      |                    |                    |                                |            |

# キャブ (4) CAB (4)

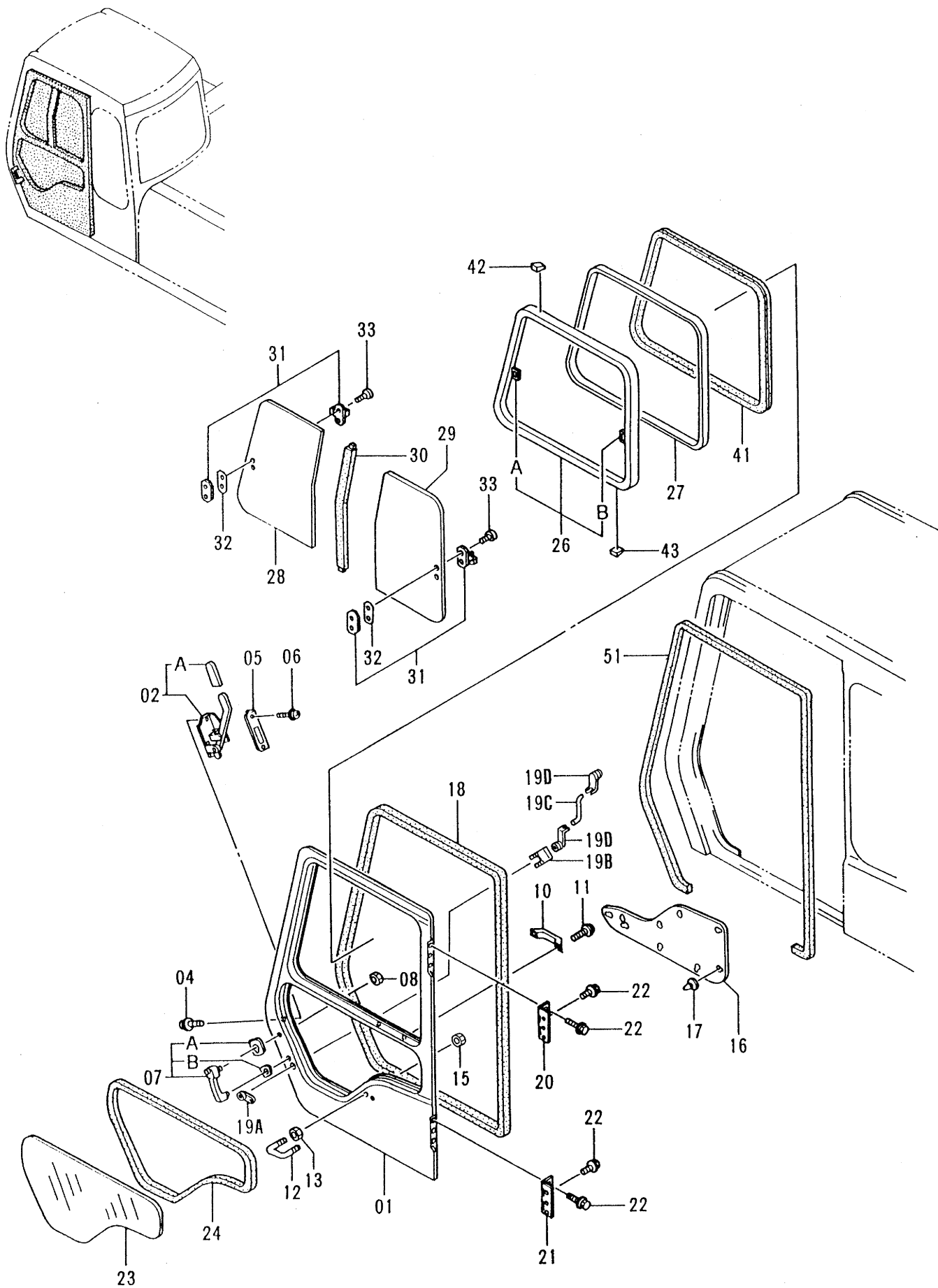


キャブ (4)  
CAB (4)

10001-

| 符号<br>ITEM | 部品番号<br>PART NO. | 部 品 名        | PART NAME        | 数量<br>QTY | サービス<br>コード<br>S.C | 適用号機<br>SERIAL NO. | 互<br>換<br>性<br>ICA | 代 替 部 品<br>REPLACEABLE<br>PART |           |
|------------|------------------|--------------|------------------|-----------|--------------------|--------------------|--------------------|--------------------------------|-----------|
|            |                  |              |                  |           |                    |                    |                    | 部品番号<br>PART NO.               | 数量<br>QTY |
| 01         | 4128473          | ストライカ        | STRIKER          | 1         |                    |                    |                    |                                |           |
| 02         | 4320163          | スクリユ         | SCREW            | 2         |                    |                    |                    |                                |           |
| 03         | 4295660          | ワツシヤ         | WASHER           | 2         |                    |                    |                    |                                |           |
| 05-15      | 4289533          | キャツチ;ドア アツセン | CATCH;DOOR ASS'Y | 1         |                    |                    |                    |                                |           |
| 05         | 4204588          | ・キャツチ;ドア     | ・CATCH;DOOR      | 1         |                    |                    |                    |                                |           |
| 06         | 4295560          | ・カバー         | ・COVER           | 1         |                    |                    |                    |                                |           |
| 07         | 4204590          | ・ラバー         | ・RUBBER          | 1         |                    |                    |                    |                                |           |
| 08         | J010820          | ・ボルト         | ・BOLT            | 4         |                    |                    |                    |                                |           |
| 09         | 4295561          | ・レバー         | ・LEVER           | 1         |                    |                    |                    |                                |           |
| 10         | 4204593          | ・ピン          | ・PIN             | 1         |                    |                    |                    |                                |           |
| 11         | M500605          | ・ナツト         | ・NUT             | 1         |                    |                    |                    |                                |           |
| 12         | A590906          | ・ワツシヤ;スプリング  | ・WASHER;SPRING   | 1         |                    |                    |                    |                                |           |
| 13         | 4208103          | ・スプリング       | ・SPRING          | 1         |                    |                    |                    |                                |           |
| 14         | 4089012          | ・キャツプ        | ・CAP             | 1         |                    |                    |                    |                                |           |
| 15         | 4204591          | ・ラバー;シール     | ・RUBBER;SEAL     | 1         |                    |                    |                    |                                |           |
| 21         | 4341196          | ブラケット        | BRACKET          | 1         |                    |                    |                    |                                |           |
| 22         | 4341197          | ブラケット        | BRACKET          | 1         |                    |                    |                    |                                |           |
| 23         | 4341198          | ブラケット        | BRACKET          | 1         |                    |                    |                    |                                |           |
| 24         | J020820          | ボルト          | BOLT             | 6         |                    |                    |                    |                                |           |
| 25         | 4295489          | クッション        | CUSHION          | 5         |                    |                    |                    |                                |           |
| 26         | 4204604          | ブッシング;ラバー    | BUSHING;RUBBER   | 1         |                    |                    |                    |                                |           |
| 27         | 4295607          | ラバー          | RUBBER           | 1         |                    |                    |                    |                                |           |
| 28         | 4295573          | フック          | HOOK             | 1         |                    |                    |                    |                                |           |
| 29         | 4341199          | ハンドレール       | HANDRAIL         | 1         |                    |                    |                    |                                |           |
| 30         | J021030          | ボルト;セムス      | BOLT;SEMS        | 2         |                    |                    |                    |                                |           |
| 31         | 4341200          | ストッパ         | STOPPER          | 1         |                    |                    |                    |                                |           |
| 32         | 4295858          | クリツプ         | CLIP             | 1         |                    |                    |                    |                                |           |

キャブ (5)  
CAB (5)



キャブ (5)  
CAB (5)

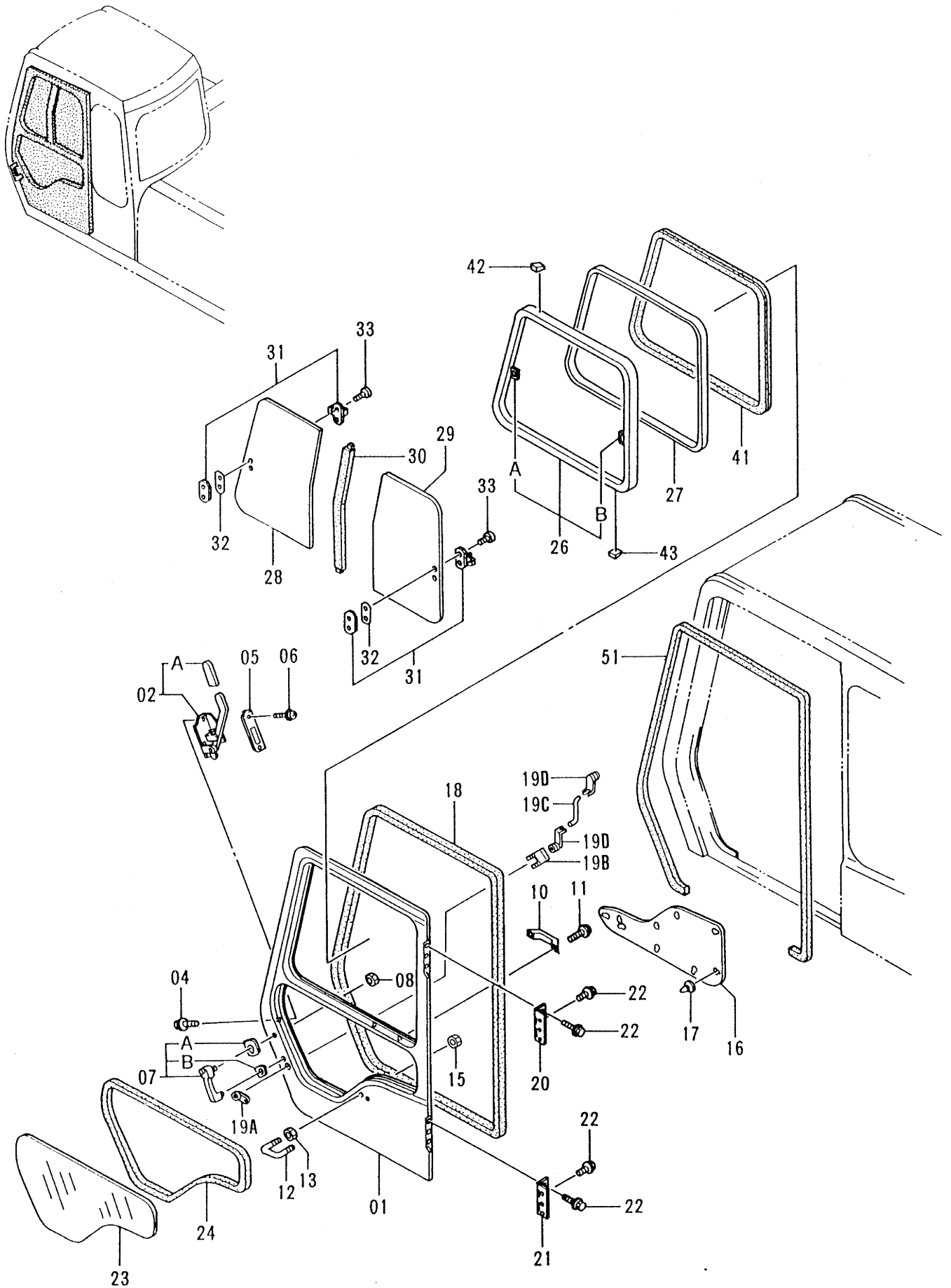
10001-

| 符号<br>ITEM | 部品番号<br>PART NO. | 部 品 名          | PART NAME           | 数量<br>QTY | サービス<br>コード<br>S. C | 適用号機<br>SERIAL NO. | 互<br>換<br>性<br>ICA | 代 替 部 品<br>REPLACEABLE<br>PART |           |
|------------|------------------|----------------|---------------------|-----------|---------------------|--------------------|--------------------|--------------------------------|-----------|
|            |                  |                |                     |           |                     |                    |                    | 部品番号<br>PART NO.               | 数量<br>QTY |
| 01-43      | 4341201          | キャブドアアッセン<STD> | CAB DOOR ASS'Y<STD> | 1         |                     |                    |                    |                                |           |
| 01-43      | 4341202          | キャブドアアッセン<USA> | CAB DOOR ASS'Y<USA> | 1         |                     |                    |                    |                                |           |
| 01         | 4341203          | ・ドア            | ・DOOR               | 1         |                     |                    |                    |                                |           |
| 02         | 4295576          | ・ロック           | ・LOCK               | 1         |                     |                    |                    |                                |           |
| 02A        | 4295577          | ・カバー           | ・COVER              | 1         |                     |                    |                    |                                |           |
| 04         | 4320168          | ・ボルト;セムス       | ・BOLT;SEMS          | 4         |                     |                    |                    |                                |           |
| 05         | 4295585          | ・カバー           | ・COVER              | 1         |                     |                    |                    |                                |           |
| 06         | J460516          | ・スクリュ;セムス      | ・SCREW;SEMS         | 2         |                     |                    |                    |                                |           |
| 07         | 4295581          | ・ハンドル;アウタ      | ・HANDLE;OUTER       | 1         |                     |                    |                    |                                |           |
| 07A        | 4323455          | ・パッキング;ナイロン    | ・PACKING;NYLON      | 1         |                     |                    |                    |                                |           |
| 07B        | 4323456          | ・パッキング;ナイロン    | ・PACKING;NYLON      | 1         |                     |                    |                    |                                |           |
| 08         | 4321892          | ・ナット           | ・NUT                | 2         |                     |                    |                    |                                |           |
| 10         | 4204579          | ・ハンドル          | ・HANDLE             | 1         |                     |                    |                    |                                |           |
| 11         | J460616          | ・スクリュ;セムス      | ・SCREW;SEMS         | 2         |                     |                    |                    |                                |           |
| 12         | 4295586          | ・ボルト;U<STD>    | ・BOLT;U<STD>        | 1         |                     |                    |                    |                                |           |
| 12         | 4304829          | ・ボルト;U<USA>    | ・BOLT;U<USA>        | 1         |                     |                    |                    |                                |           |
| 13         | 4295662          | ・ナット           | ・NUT                | 2         |                     |                    |                    |                                |           |
| 15         | 4295662          | ・ナット           | ・NUT                | 2         | #                   |                    |                    |                                |           |
| 16         | 4320169          | ・トリム;パッド       | ・TRIM;PAD           | 1         |                     | -10501             | I                  | 4372272                        | 1         |
| 16         | 4372272          | ・トリム;パッド       | ・TRIM;PAD           | 1         | #                   | 10502-             |                    |                                |           |
| 17         | 4320147          | ・クリップ          | ・CLIP               | 9         |                     |                    |                    |                                |           |
| 18         | 4295587          | ・ウエザーストリップ     | ・WEATHER-STRIP      | 1         |                     |                    |                    |                                |           |
| 19A-D      | 4295588          | ・ロック           | ・LOCK               | 1         |                     | -10354             |                    |                                |           |
| 19A-D      | +++++            | ・ロック           | ・LOCK               | 1         | #                   | 10355-             |                    |                                |           |
| 19A        | +++++            | ・ロック;ドア        | ・LOCK;DOOR          | 1         | #D                  | -10354             | I                  | 4362135                        | 1         |
| 19A        | 4362135          | ・ロック;ドア        | ・LOCK;DOOR          | 1         | #                   | 10355-             |                    |                                |           |
| 19B        | 4328638          | ・クリップ          | ・CLIP               | 1         | #                   |                    |                    |                                |           |
| 19C        | 4362997          | ・リンク           | ・LINK               | 1         | #                   |                    |                    |                                |           |
| 19D        | 4328639          | ・ホルダ           | ・HOLDER             | 2         | #                   |                    |                    |                                |           |
| 20         | 4295589          | ・ヒンジ;ドア        | ・HINGE;DOOR         | 1         |                     |                    |                    |                                |           |
| 21         | 4295590          | ・ヒンジ;ドア        | ・HINGE;DOOR         | 1         |                     |                    |                    |                                |           |
| 22         | 4295578          | ・ボルト;セムス       | ・BOLT;SEMS          | 12        |                     |                    |                    |                                |           |
| 23         | 4289512          | ・ガラス           | ・GLASS              | 1         |                     |                    |                    |                                |           |
| 24         | 4289513          | ・ラバー;Z         | ・RUBBER;Z           | 1         |                     |                    |                    |                                |           |
| 26-33      | 4289514          | ・サッシ;ドアアッセン    | ・SASH;DOOR ASS'Y    | 1         |                     |                    |                    |                                |           |
| 26         | 4295591          | ・サッシ           | ・SASH               | 1         |                     |                    |                    |                                |           |
| 26A        | 4295592          | ・・・キャッチ        | ・・・CATCH            | 1         | W                   |                    |                    |                                |           |
| 26B        | 4147893          | ・・・キャッチ        | ・・・CATCH            | 1         | W                   |                    |                    |                                |           |
| 27         | 4295606          | ・・・グラスラン       | ・・・GLASS-RUN        | 1         |                     |                    |                    |                                |           |
| 28         | 4289516          | ・・・ガラス         | ・・・GLASS            | 1         |                     |                    |                    |                                |           |



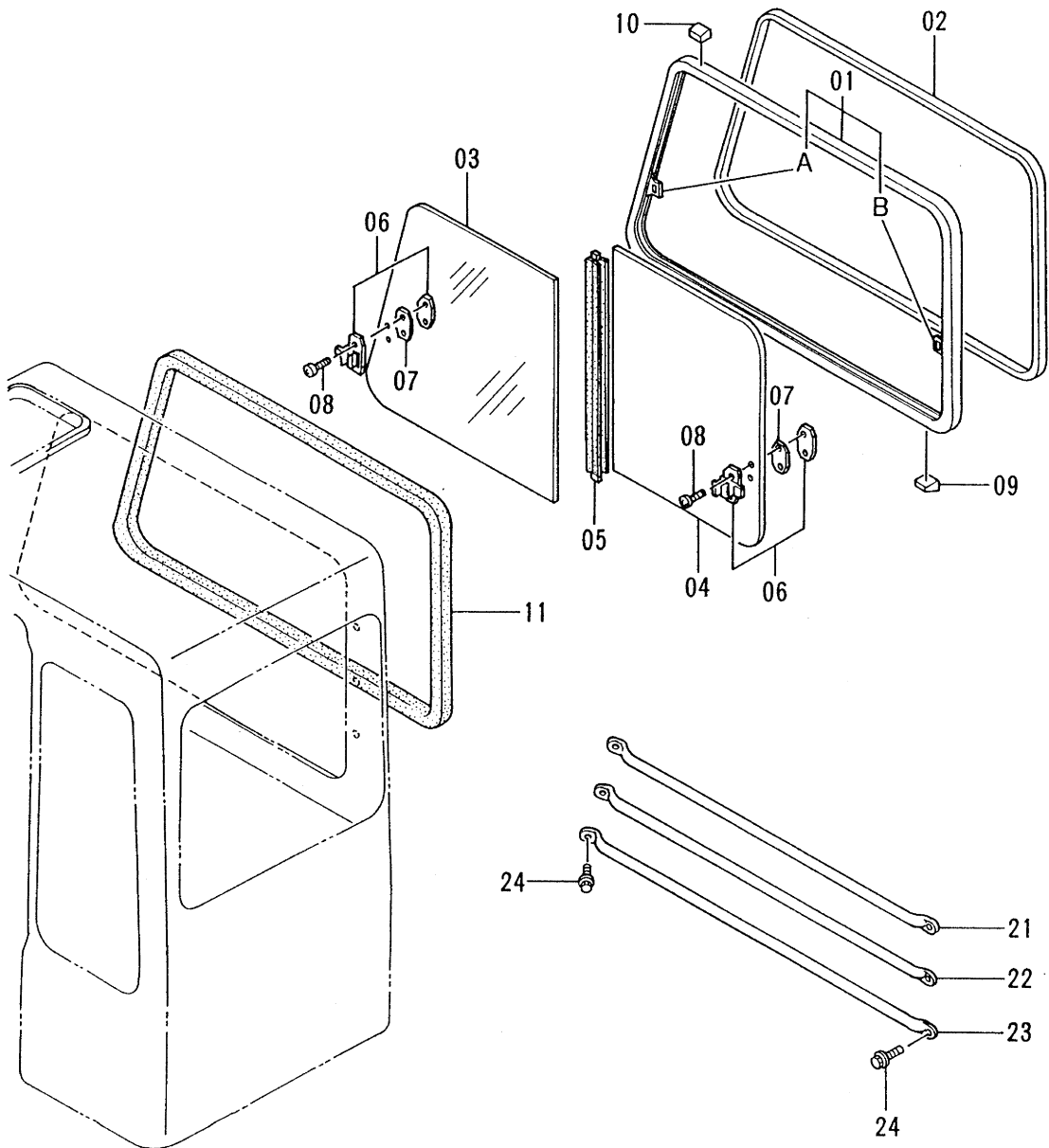
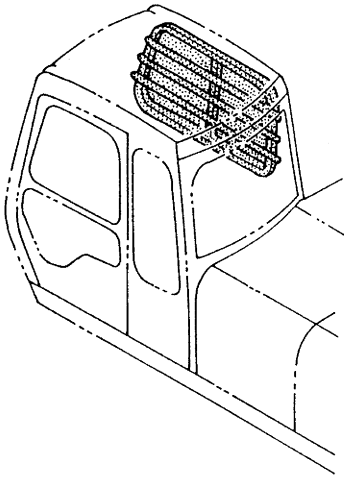
161B

キャブ (5)  
CAB (5)





キャブ (6)  
CAB (6)

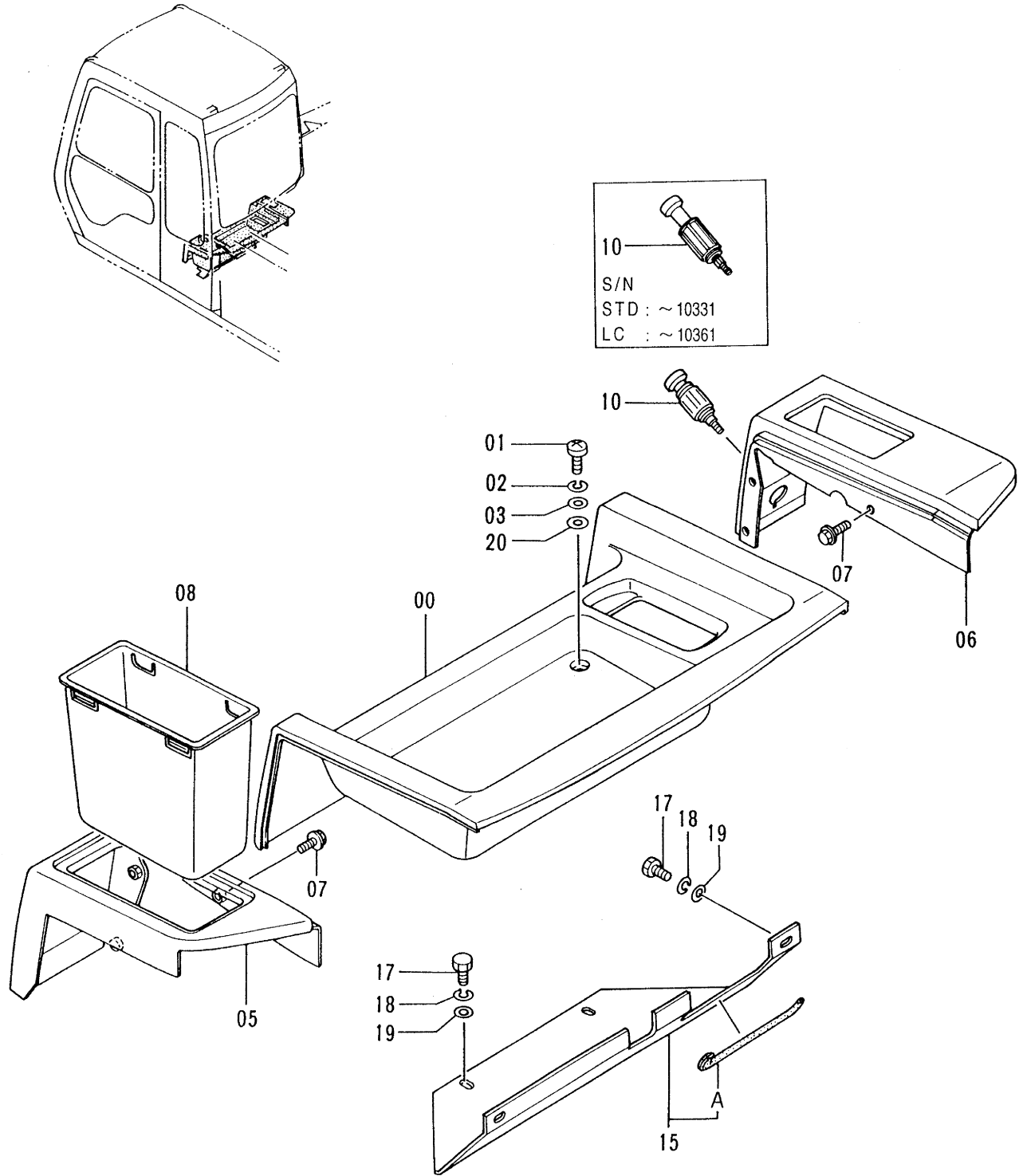


キャブ (6)  
CAB (6)

10001-

| 符号<br>ITEM | 部品番号<br>PART NO. | 部 品 名             | PART NAME              | 数量<br>QTY | サービス<br>コード<br>S . C | 適用号機<br>SERIAL NO. | 互<br>換<br>性<br>ICA | 代 替 部 品<br>REPLACEABLE<br>PART |           |
|------------|------------------|-------------------|------------------------|-----------|----------------------|--------------------|--------------------|--------------------------------|-----------|
|            |                  |                   |                        |           |                      |                    |                    | 部品番号<br>PART NO.               | 数量<br>QTY |
| 01-11      | 4289524          | ライトサッシ アツセン <STD> | RIGHT SASH ASS'Y <STD> | 1         |                      |                    |                    |                                |           |
| 01-11      | 4304830          | ライトサッシ アツセン <USA> | RIGHT SASH ASS'Y <USA> | 1         |                      |                    |                    |                                |           |
| 01         | 4295614          | ・サッシ <STD>        | ・SASH <STD>            | 1         |                      |                    |                    |                                |           |
| 01         | 4304835          | ・サッシ <USA>        | ・SASH <USA>            | 1         |                      |                    |                    |                                |           |
| 01A        | 4295622          | ・キャッチ             | ・CATCH                 | 1         | W                    |                    |                    |                                |           |
| 01B        | 4147893          | ・キャッチ             | ・CATCH                 | 1         | W                    |                    |                    |                                |           |
| 02         | 4295623          | ・ガラスラン            | ・GLASS-RUN             | 1         |                      |                    |                    |                                |           |
| 03         | 4289525          | ・ガラス              | ・GLASS                 | 1         |                      |                    |                    |                                |           |
| 04         | 4289526          | ・ガラス              | ・GLASS                 | 1         |                      |                    |                    |                                |           |
| 05         | 4295626          | ・ラバー              | ・RUBBER                | 1         |                      |                    |                    |                                |           |
| 06         | 4295610          | ・ロック              | ・LOCK                  | 2         |                      |                    |                    |                                |           |
| 07         | 4295611          | ・スペーサ             | ・SPACER                | 2         |                      |                    |                    |                                |           |
| 08         | 4219753          | ・スクリュ             | ・SCREW                 | 4         |                      |                    |                    |                                |           |
| 09         | 4147896          | ・スペーサ             | ・SPACER                | 9         |                      |                    |                    |                                |           |
| 10         | 4204567          | ・スペーサ             | ・SPACER                | 3         |                      |                    |                    |                                |           |
| 11         | 4295627          | ・ラバー              | ・RUBBER                | 1         |                      |                    |                    |                                |           |
| 21         | 4295628          | ガード               | GUARD                  | 1         |                      |                    |                    |                                |           |
| 22         | 4295629          | ガード               | GUARD                  | 1         |                      |                    |                    |                                |           |
| 23         | 4295633          | ガード               | GUARD                  | 1         |                      |                    |                    |                                |           |
| 24         | 4320170          | ボルト;セムス           | BOLT;SEMS              | 6         |                      |                    |                    |                                |           |

リアカバー (キャブ内)  
 REAR COVER (INSIDE OF CAB)

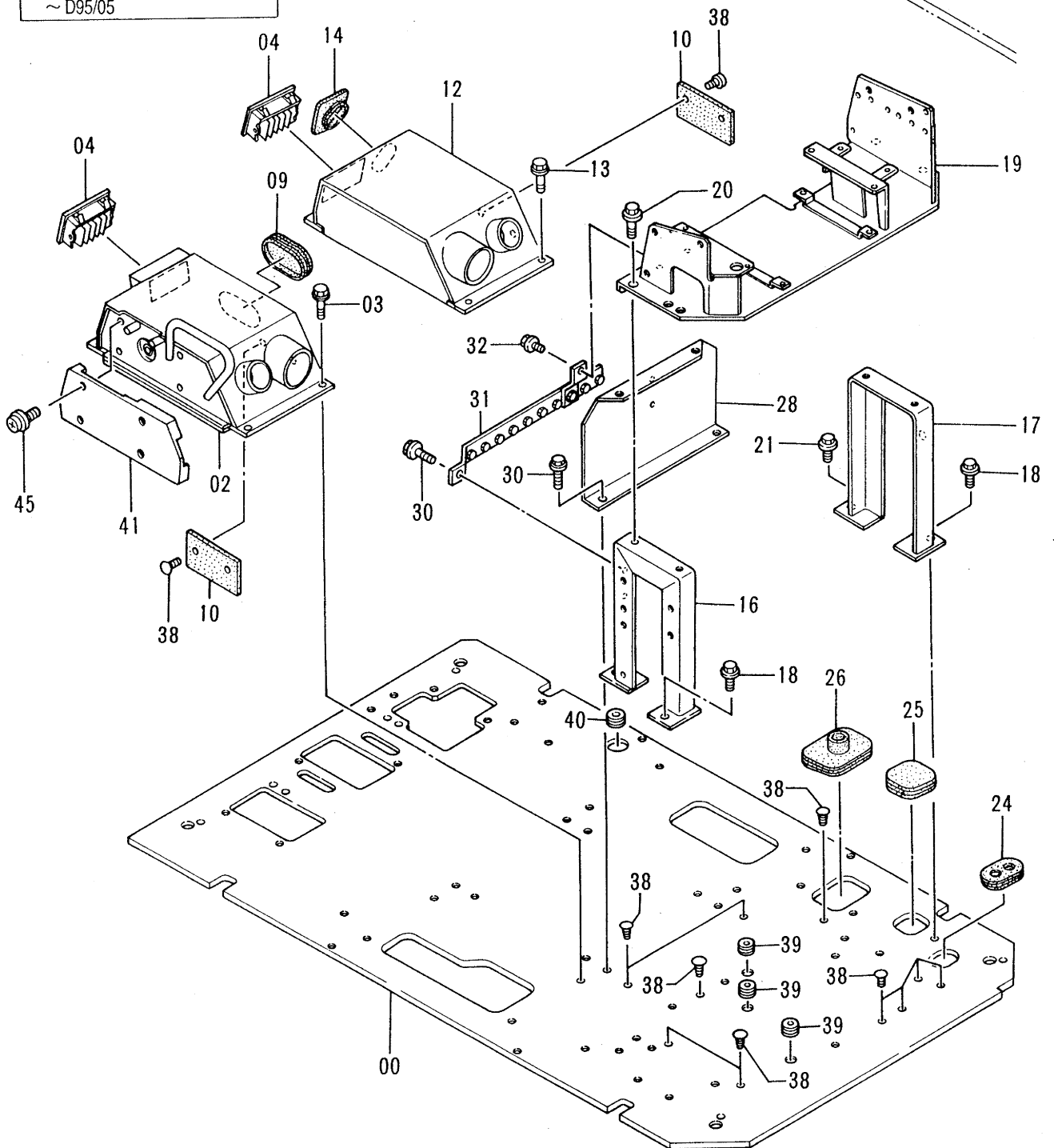
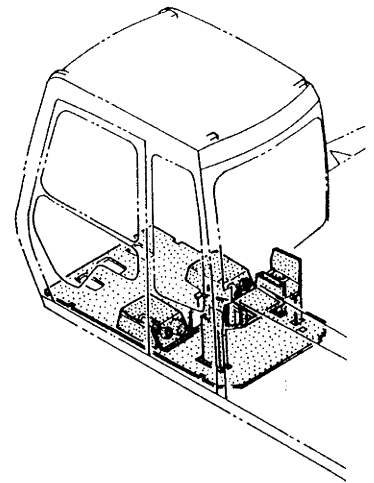
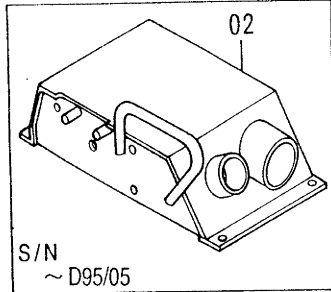


リアカバー (キャブ内)  
REAR COVER (INSIDE OF CAB)

10001-

| 符号<br>ITEM | 部品番号<br>PART NO. | 部 品 名      | PART NAME     | 数量<br>Q'TY | サービス<br>コード<br>S.C | 適用号機<br>SERIAL NO.        | 互<br>換<br>性<br>ICA | 代 替 部 品<br>REPLACEABLE<br>PART |            |
|------------|------------------|------------|---------------|------------|--------------------|---------------------------|--------------------|--------------------------------|------------|
|            |                  |            |               |            |                    |                           |                    | 部品番号<br>PART NO.               | 数量<br>Q'TY |
| 00         | 6011272          | カバー        | COVER         | 1          |                    |                           |                    |                                |            |
| 01         | J850825          | スクリュー      | SCREW         | 4          |                    |                           |                    |                                |            |
| 02         | J251008          | ワッシャ;スプリング | WASHER;SPRING | 4          |                    |                           |                    |                                |            |
| 03         | J250008          | ワッシャ;プレーン  | WASHER;PLANE  | 4          |                    |                           |                    |                                |            |
| 05         | 6011274          | カバー        | COVER         | 1          |                    |                           |                    |                                |            |
| 06         | 6011275          | カバー        | COVER         | 1          |                    |                           |                    |                                |            |
| 07         | J010820          | ボルト;セムス    | BOLT;SEMS     | 6          |                    |                           |                    |                                |            |
| 08         | 3052412          | ポケット       | POCKET        | 1          |                    |                           |                    |                                |            |
| 10         | 4184395          | ライター       | LIGHTER       | 1          |                    | STD: -10331<br>LC: -10361 | I                  | 4357862                        | 1          |
| 10         | 4357862          | ライター       | LIGHTER       | 1          | #                  | STD:10332-<br>LC:10362-   |                    |                                |            |
| 15         | 8058417          | カバー        | COVER         | 1          |                    |                           |                    |                                |            |
| 15A        | 4337249          | カバー        | RUBBER        | 1          |                    |                           |                    |                                |            |
| 17         | J870820          | ボルト        | BOLT          | 4          |                    |                           |                    |                                |            |
| 18         | J251008          | ワッシャ;スプリング | WASHER;SPRING | 4          |                    |                           |                    |                                |            |
| 19         | J250008          | ワッシャ;プレーン  | WASHER;PLANE  | 4          |                    |                           |                    |                                |            |
| 20         | 4293414          | ワッシャ       | WASHER        | 4          |                    |                           |                    |                                |            |

# フロアパーツ FLOOR PARTS



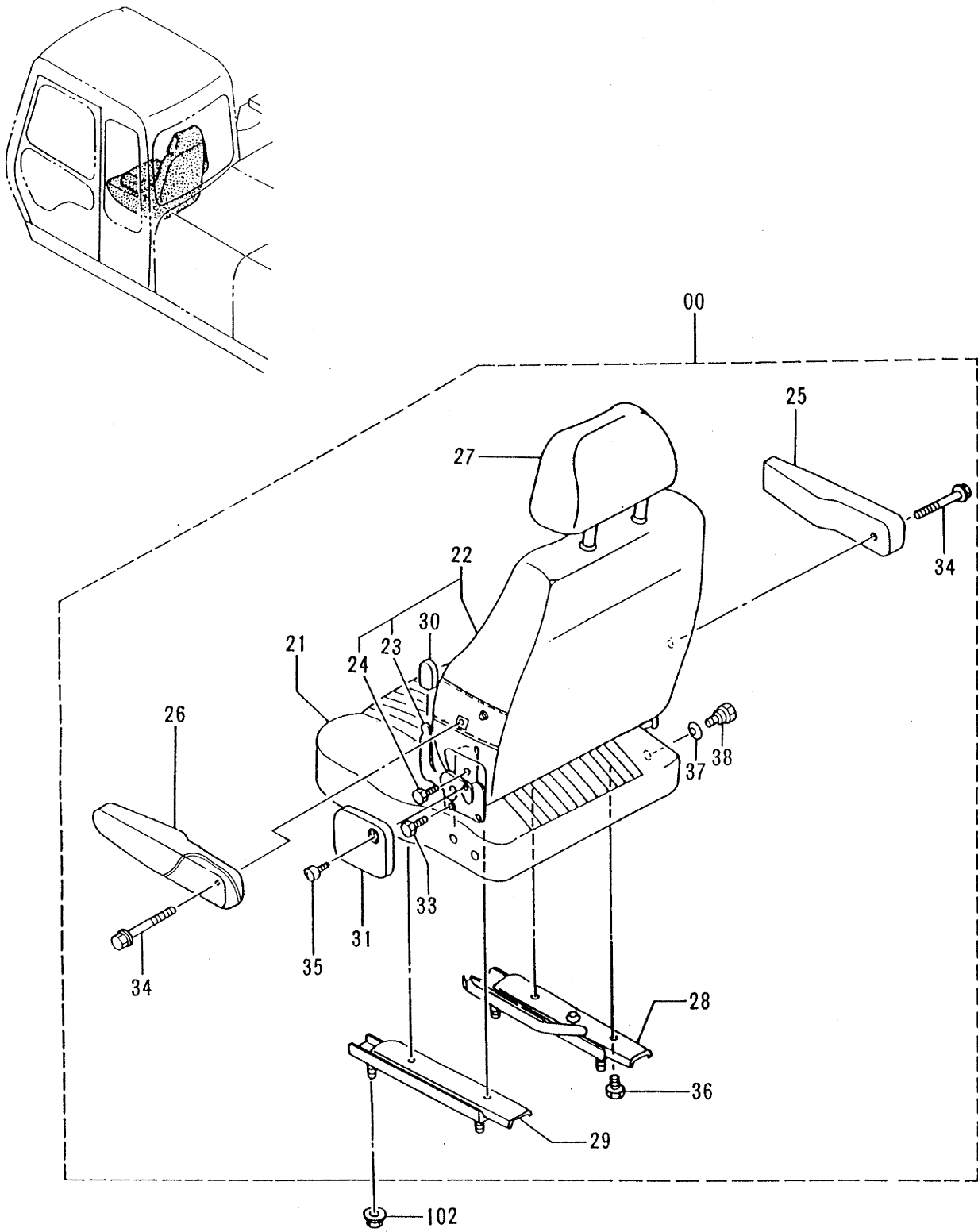
フロア パーツ  
FLOOR PARTS

10001-

| 符号<br>ITEM | 部品番号<br>PART NO. | 部 品 名     | PART NAME      | 数量<br>QTY | サービス<br>コード<br>S.C | 適用号機<br>SERIAL NO. | 互<br>換<br>性<br>ICA | 代 替 部 品<br>REPLACEABLE<br>PART |           |
|------------|------------------|-----------|----------------|-----------|--------------------|--------------------|--------------------|--------------------------------|-----------|
|            |                  |           |                |           |                    |                    |                    | 部品番号<br>PART NO.               | 数量<br>QTY |
| 00         | 6013895          | プレート      | PLATE          | 1         |                    |                    |                    |                                |           |
| 02         | 6011824          | ボックス      | BOX            | 1         |                    | -D95/05            |                    |                                |           |
| 02         | 6015239          | ボックス      | BOX            | 1         | #                  | D95/06-            |                    |                                |           |
| 03         | J011030          | ボルト;セムス   | BOLT;SEMS      | 4         |                    |                    |                    |                                |           |
| 04         | 4259639          | グリル       | GRILLE         | 2         |                    |                    |                    |                                |           |
| 09         | 4280565          | ブッシング;ラバー | BUSHING;RUBBER | 1         |                    |                    |                    |                                |           |
| 10         | 4287258          | ラバー       | RUBBER         | 2         |                    |                    |                    |                                |           |
| 12         | 7024363          | ボックス      | BOX            | 1         |                    |                    |                    |                                |           |
| 13         | J011030          | ボルト;セムス   | BOLT;SEMS      | 4         |                    |                    |                    |                                |           |
| 14         | 4263965          | ブッシング;ラバー | BUSHING;RUBBER | 1         |                    | -D94/08            |                    |                                |           |
| 16         | 8056790          | サポート      | SUPPORT        | 1         |                    |                    |                    |                                |           |
| 17         | 8056789          | サポート      | SUPPORT        | 1         |                    |                    |                    |                                |           |
| 18         | J011030          | ボルト;セムス   | BOLT;SEMS      | 3         |                    |                    |                    |                                |           |
| 19         | 6013491          | ブラケット     | BRACKET        | 1         |                    |                    |                    |                                |           |
| 20         | J011020          | ボルト;セムス   | BOLT;SEMS      | 4         |                    |                    |                    |                                |           |
| 21         | J021030          | ボルト;セムス   | BOLT;SEMS      | 1         |                    |                    |                    |                                |           |
| 24         | 4276794          | ブッシング;ラバー | BUSHING;RUBBER | 1         |                    |                    |                    |                                |           |
| 25         | 4205080          | ブッシング;ラバー | BUSHING;RUBBER | 1         |                    |                    |                    |                                |           |
| 26         | 4276792          | ブッシング;ラバー | BUSHING;RUBBER | 1         |                    |                    |                    |                                |           |
| 28         | 8056791          | プレート      | PLATE          | 1         |                    |                    |                    |                                |           |
| 30         | J011030          | ボルト;セムス   | BOLT;SEMS      | 3         |                    |                    |                    |                                |           |
| 31         | 8058561          | ブラケット     | BRACKET        | 1         |                    |                    |                    |                                |           |
| 32         | J010816          | ボルト;セムス   | BOLT;SEMS      | 1         |                    |                    |                    |                                |           |
| 38         | 4280359          | クリップ      | CLIP           | 15        |                    |                    |                    |                                |           |
| 39         | 4205084          | ブッシング;ラバー | BUSHING;RUBBER | 3         |                    |                    |                    |                                |           |
| 40         | 4288445          | ブッシング     | BUSHING        | 1         |                    |                    |                    |                                |           |
| 41         | 1016676          | カバー       | COVER          | 1         |                    |                    |                    |                                |           |
| 45         | J680645          | スクリュー;セムス | SCREW;SEMS     | 4         |                    |                    |                    |                                |           |



シート 〈STD〉  
SEAT 〈STD〉

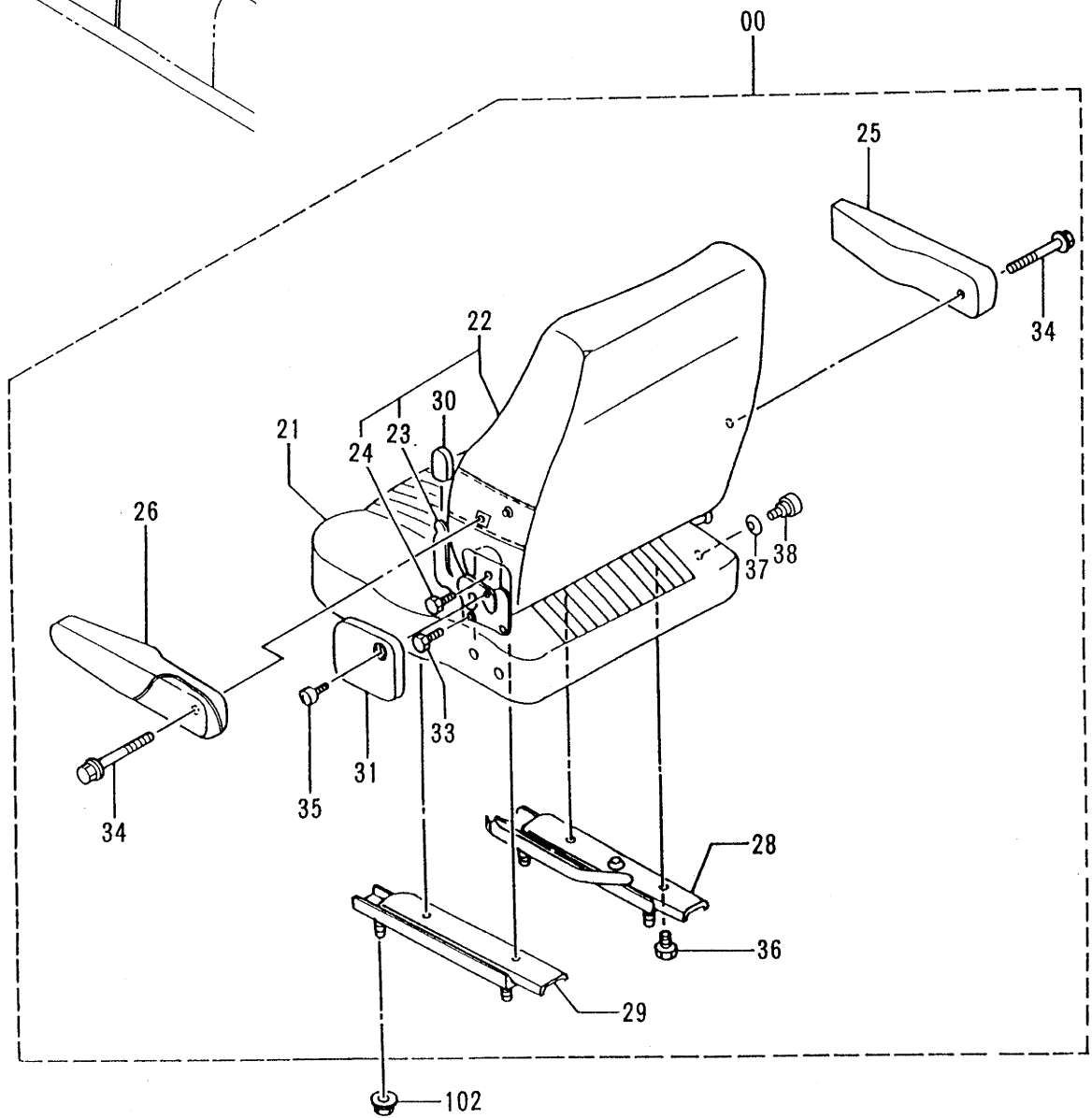
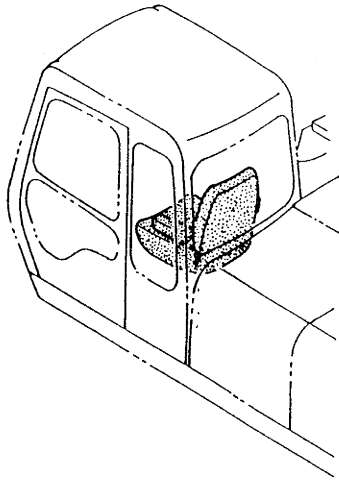


シート <STD>  
SEAT <STD>

10001-

| 符号<br>ITEM | 部品番号<br>PART NO. | 部 品 名         | PART NAME       | 数量<br>QTY | サービス<br>コード<br>S . C | 適用号機<br>SERIAL NO. | 互<br>換<br>性<br>ICA | 代 替 部 品<br>REPLACEABLE<br>PART |           |
|------------|------------------|---------------|-----------------|-----------|----------------------|--------------------|--------------------|--------------------------------|-----------|
|            |                  |               |                 |           |                      |                    |                    | 部品番号<br>PART NO.               | 数量<br>QTY |
| 00         | 4330318          | シート           | SEAT            | 1         |                      |                    |                    |                                |           |
| 21         | 4341205          | ・クッション;シート    | ・CUSHION; SEAT  | 1         |                      |                    |                    |                                |           |
| 22         | 4341206          | ・シート;バック      | ・SEAT; BACK     | 1         |                      |                    |                    |                                |           |
| 23         | 4222852          | ・デバイス         | ・DEVICE         | 1         |                      |                    |                    |                                |           |
| 24         | 4222853          | ・ボルト          | ・BOLT           | 2         |                      |                    |                    |                                |           |
| 25         | 4341207          | ・レスト;アーム (RH) | ・REST; ARM (RH) | 1         |                      |                    |                    |                                |           |
| 26         | 4341208          | ・レスト;アーム (LH) | ・REST; ARM (LH) | 1         |                      |                    |                    |                                |           |
| 27         | 4341209          | ・レスト;ヘッド      | ・REST; HEAD     | 1         |                      |                    |                    |                                |           |
| 28         | 4282809          | ・スライド (RH)    | ・SLIDE (RH)     | 1         |                      |                    |                    |                                |           |
| 29         | 4282808          | ・スライド (LH)    | ・SLIDE (LH)     | 1         |                      |                    |                    |                                |           |
| 30         | 4282805          | ・デバイス;ノブ      | ・DEVICE; KNOB   | 1         |                      |                    |                    |                                |           |
| 31         | 4282810          | ・デバイス;カバー     | ・DEVICE; COVER  | 1         |                      |                    |                    |                                |           |
| 33         | 4222853          | ・ボルト          | ・BOLT           | 2         |                      |                    |                    |                                |           |
| 34         | 4345839          | ・ボルト          | ・BOLT           | 2         |                      |                    |                    |                                |           |
| 35         | 4273197          | ・スクリュー        | ・SCREW          | 1         |                      |                    |                    |                                |           |
| 36         | 4222865          | ・ボルト          | ・BOLT           | 4         |                      |                    |                    |                                |           |
| 37         | 4368256          | ・ブッシング        | ・BUSHING        | 1         | #                    |                    |                    |                                |           |
| 38         | 4368257          | ・ボルト          | ・BOLT           | 1         | #                    |                    |                    |                                |           |
| 102        | M669008          | ナット;サラバネツキ    | NUT; C-SW       | 4         |                      |                    |                    |                                |           |

シート (USA)  
SEAT (USA)

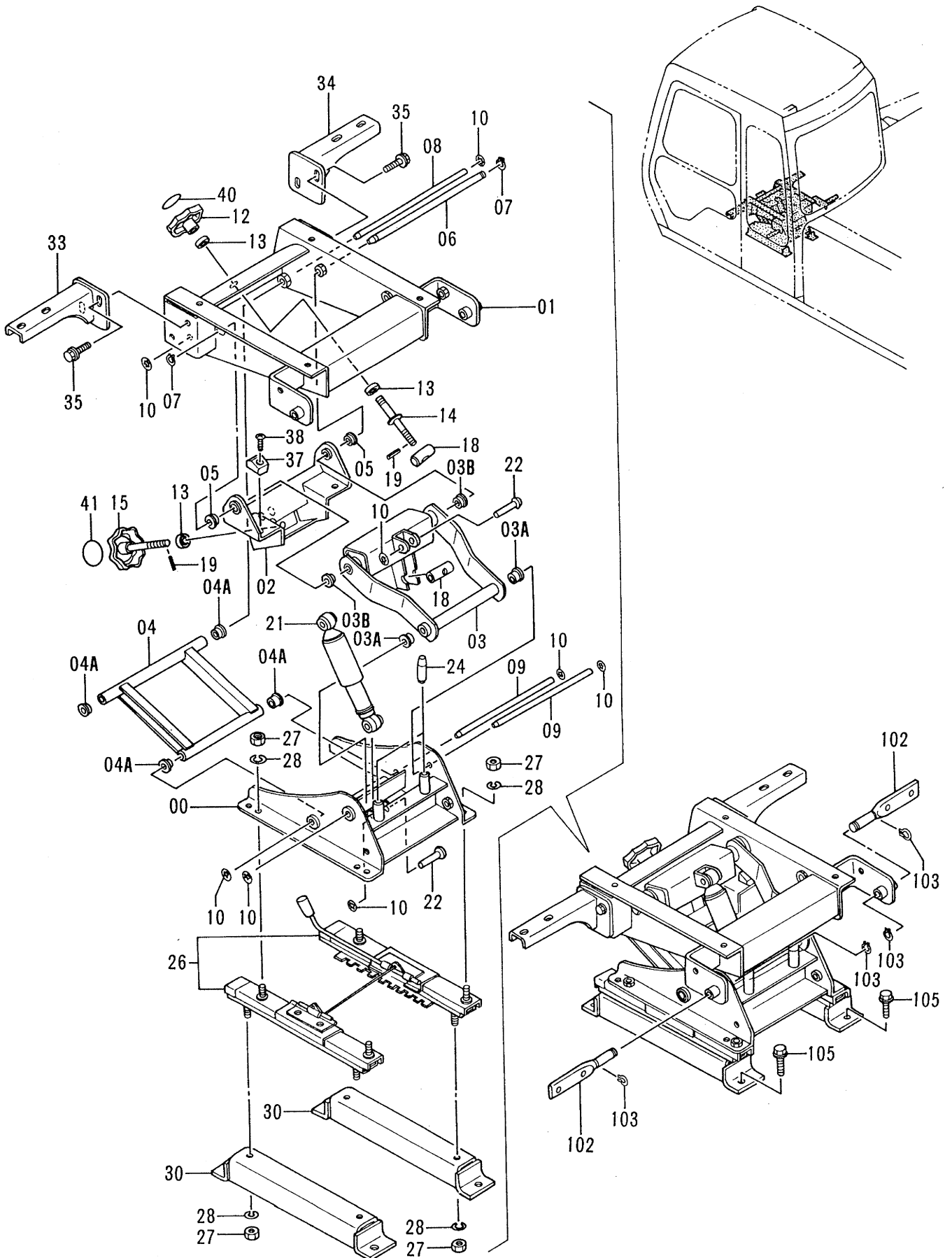


シート <USA>  
SEAT <USA>

10001-

| 符号<br>ITEM | 部品番号<br>PART NO. | 部 品 名         | PART NAME      | 数量<br>QTY | サービス<br>コード<br>S.C | 適用号機<br>SERIAL NO. | 互<br>換<br>性<br>ICA | 代 替 部 品<br>REPLACEABLE<br>PART |           |
|------------|------------------|---------------|----------------|-----------|--------------------|--------------------|--------------------|--------------------------------|-----------|
|            |                  |               |                |           |                    |                    |                    | 部品番号<br>PART NO.               | 数量<br>QTY |
| 00         | 4331657          | シート           | SEAT           | 1         |                    |                    |                    |                                |           |
| 21         | 4341205          | ・クッション;シート    | ・CUSHION;SEAT  | 1         |                    |                    |                    |                                |           |
| 22         | 4341211          | ・シート;バック      | ・SEAT;BACK     | 1         |                    |                    |                    |                                |           |
| 23         | 4222852          | ・デバイス         | ・DEVICE        | 1         |                    |                    |                    |                                |           |
| 24         | 4222853          | ・ボルト          | ・BOLT          | 2         |                    |                    |                    |                                |           |
| 25         | 4341207          | ・レスト;アーム (RH) | ・REST;ARM (RH) | 1         |                    |                    |                    |                                |           |
| 26         | 4341208          | ・レスト;アーム (LH) | ・REST;ARM (LH) | 1         |                    |                    |                    |                                |           |
| 28         | 4282809          | ・スライド (RH)    | ・SLIDE (RH)    | 1         |                    |                    |                    |                                |           |
| 29         | 4282808          | ・スライド (LH)    | ・SLIDE (LH)    | 1         |                    |                    |                    |                                |           |
| 30         | 4282805          | ・デバイス;ノブ      | ・DEVICE;KNOB   | 1         |                    |                    |                    |                                |           |
| 31         | 4282810          | ・デバイス;カバー     | ・DEVICE;COVER  | 1         |                    |                    |                    |                                |           |
| 33         | 4222853          | ・ボルト          | ・BOLT          | 2         |                    |                    |                    |                                |           |
| 34         | 4345839          | ・ボルト          | ・BOLT          | 2         |                    |                    |                    |                                |           |
| 35         | 4273197          | ・スクリュー        | ・SCREW         | 1         |                    |                    |                    |                                |           |
| 36         | 4222865          | ・ボルト          | ・BOLT          | 4         |                    |                    |                    |                                |           |
| 37         | 4368256          | ・ブッシング        | ・BUSHING       | 1         | #                  |                    |                    |                                |           |
| 38         | 4368257          | ・ボルト          | ・BOLT          | 1         | #                  |                    |                    |                                |           |
| 102        | M669008          | ナット;サラバネツキ    | NUT;C-SW       | 4         |                    |                    |                    |                                |           |

# シートサスペンション <STD> SEAT SUSPENSION <STD>

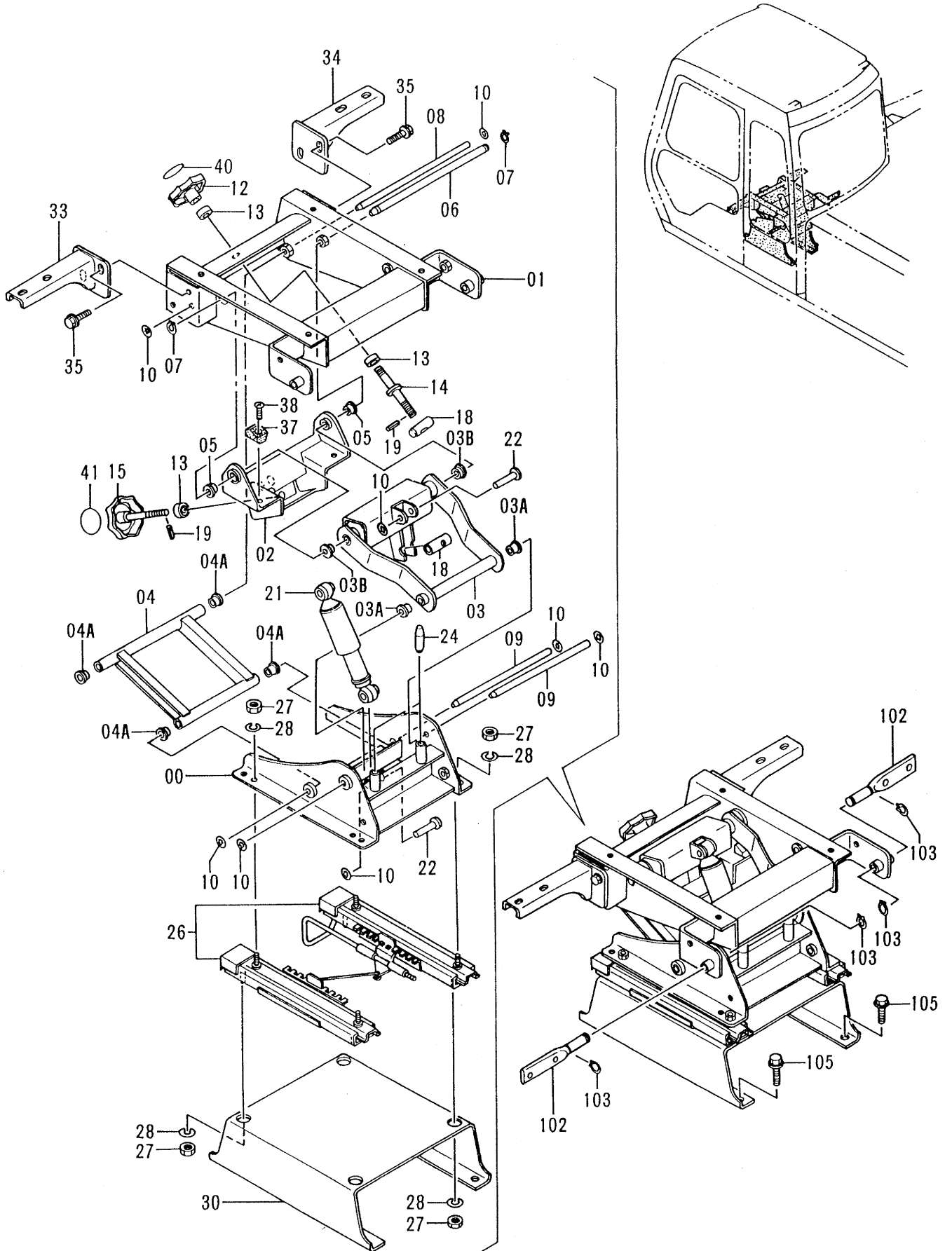


シート サスペンション <STD>  
SEAT SUSPENSION <STD>

10001-

| 符号<br>ITEM | 部品番号<br>PART NO. | 部 品 名            | PART NAME        | 数量<br>QTY | サービス<br>コード<br>S.C | 適用号機<br>SERIAL NO. | 互<br>換<br>性<br>ICA | 代 替 部 品<br>REPLACEABLE<br>PART |           |
|------------|------------------|------------------|------------------|-----------|--------------------|--------------------|--------------------|--------------------------------|-----------|
|            |                  |                  |                  |           |                    |                    |                    | 部品番号<br>PART NO.               | 数量<br>QTY |
| 00-41      | 9129161          | サスペンション          | SUSPENSION       | 1         |                    |                    |                    |                                |           |
| 00         | 7027949          | ・スタント            | ・STAND           | 1         |                    |                    |                    |                                |           |
| 01         | 6013889          | ・スタント            | ・STAND           | 1         |                    |                    |                    |                                |           |
| 02         | 7027950          | ・ブラケット           | ・BRACKET         | 1         |                    |                    |                    |                                |           |
| 03         | 8056366          | ・リンク             | ・LINK            | 1         |                    |                    |                    |                                |           |
| 03A        | 4331616          | ・ブッシュ            | ・BUSHING         | 2         |                    |                    |                    |                                |           |
| 03B        | 4313811          | ・ブッシュ            | ・BUSHING         | 2         |                    |                    |                    |                                |           |
| 04         | 8057533          | ・リンク             | ・LINK            | 1         |                    |                    |                    |                                |           |
| 04A        | 4331616          | ・ブッシュ            | ・BUSHING         | 4         |                    |                    |                    |                                |           |
| 05         | 4313811          | ・ブッシュ            | ・BUSHING         | 2         |                    |                    |                    |                                |           |
| 06         | 4313809          | ・ピン              | ・PIN             | 1         |                    |                    |                    |                                |           |
| 07         | 991339           | ・リング ;リテイニング     | ・RING;RETAINING  | 2         |                    |                    |                    |                                |           |
| 08         | 4322829          | ・シャフト            | ・SHAFT           | 1         |                    |                    |                    |                                |           |
| 09         | 4322828          | ・シャフト            | ・SHAFT           | 2         |                    |                    |                    |                                |           |
| 10         | 4315424          | ・リング ;リテイニング     | ・RING;RETAINING  | 8         |                    |                    |                    |                                |           |
| 12         | 4322392          | ・ハンドル ASS'Y      | ・HANDLE ASS'Y    | 1         |                    |                    |                    |                                |           |
| 13         | 950416           | ・ベアリング ;ボール      | ・BRG. ;BALL      | 3         |                    |                    |                    |                                |           |
| 14         | 9741857          | ・ボルト             | ・BOLT            | 1         |                    |                    |                    |                                |           |
| 15         | 9741883          | ・ハンドル            | ・HANDLE          | 1         |                    |                    |                    |                                |           |
| 18         | 4327179          | ・ピン              | ・PIN             | 2         |                    |                    |                    |                                |           |
| 19         | 4116300          | ・ピン ;スプリング       | ・PIN;SPRING      | 2         |                    |                    |                    |                                |           |
| 21         | 4327614          | ・ダンパ             | ・DAMPER          | 1         |                    |                    |                    |                                |           |
| 22         | 4315423          | ・リベット            | ・RIVET           | 2         |                    |                    |                    |                                |           |
| 24         | 4315425          | ・SUTOPPER;RUBBER | ・SUTOPPER;RUBBER | 2         |                    |                    |                    |                                |           |
| 26         | 4327108          | ・スライダ            | ・SLIDER          | 1         |                    |                    |                    |                                |           |
| 27         | J952010          | ・ナット             | ・NUT             | 8         |                    |                    |                    |                                |           |
| 28         | A590910          | ・ワッシャ ;スプリング     | ・WASHER;SPRING   | 8         |                    |                    |                    |                                |           |
| 30         | 8058010          | ・ブラケット           | ・BRACKET         | 2         |                    |                    |                    |                                |           |
| 33         | 8058180          | ・ブラケット           | ・BRACKET         | 1         |                    |                    |                    |                                |           |
| 34         | 8058181          | ・ブラケット           | ・BRACKET         | 1         |                    |                    |                    |                                |           |
| 35         | J021025          | ・ボルト ;セムス        | ・BOLT;SEMS       | 4         |                    |                    |                    |                                |           |
| 37         | 4335253          | ・ストッパ ;ラバ        | ・STOPPER;RUBBER  | 2         |                    |                    |                    |                                |           |
| 38         | M440616          | ・スクリュ            | ・SCREW           | 2         |                    |                    |                    |                                |           |
| 40         | 4327935          | ・ネームプレート         | ・NAME-PLATE      | 1         |                    |                    |                    |                                |           |
| 41         | 4322386          | ・シール             | ・SEAL            | 1         |                    |                    |                    |                                |           |
| 102        | 3064981          | ピン               | PIN              | 2         |                    |                    |                    |                                |           |
| 103        | D910536          | リング ;リテイニング      | RING;RETAINING   | 4         |                    |                    |                    |                                |           |
| 105        | J011025          | ボルト ;セムス         | BOLT;SEMS        | 4         |                    |                    |                    |                                |           |

# シートサスペンション (USA) SEAT SUSPENSION (USA)



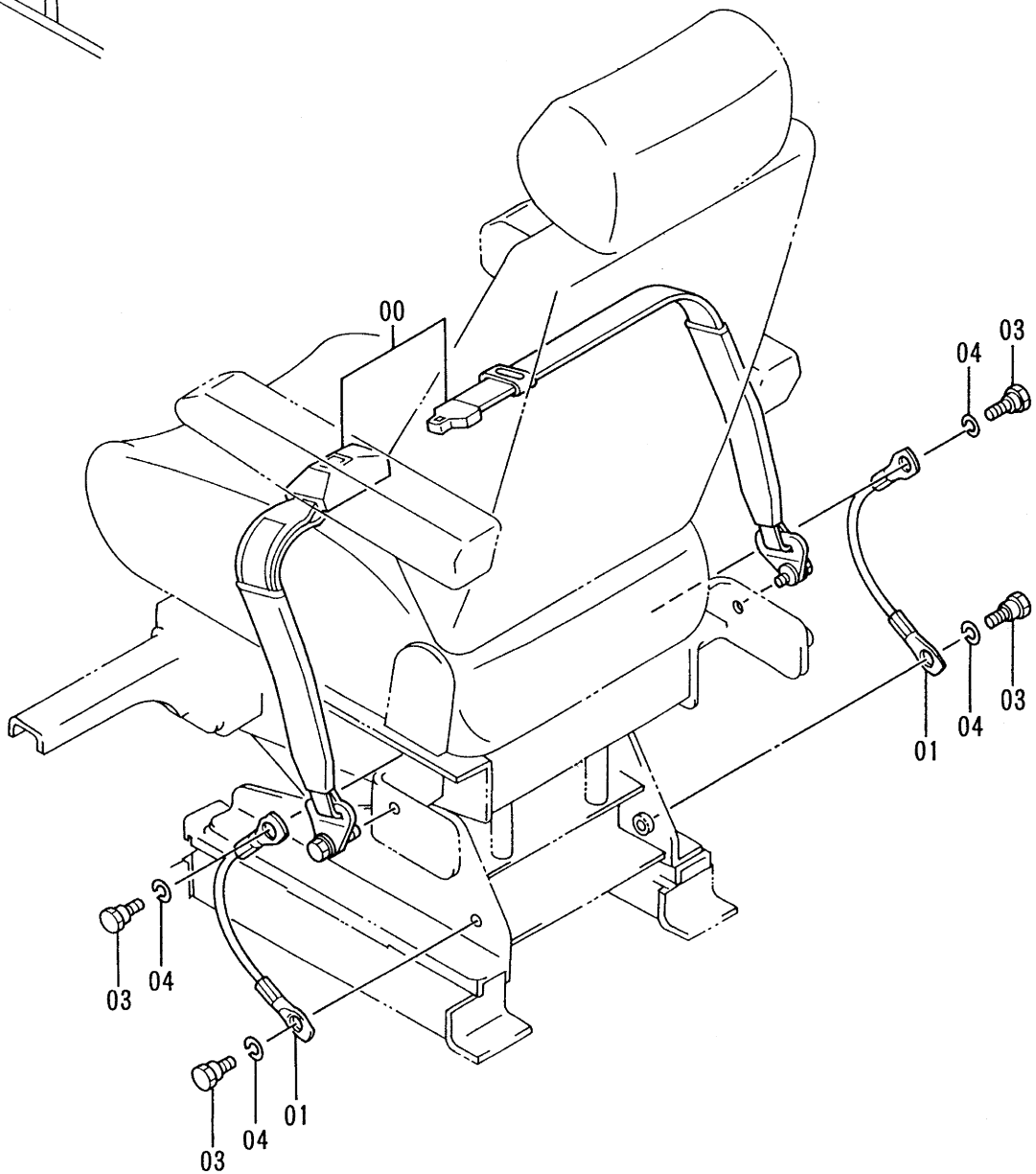
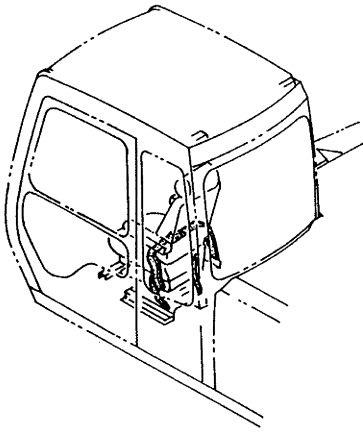
シート サスペンション <USA>  
SEAT SUSPENSION <USA>

10001-

| 符号<br>ITEM | 部品番号<br>PART NO. | 部 品 名          | PART NAME         | 数量<br>QTY | サービス<br>コード<br>S.C | 適用号機<br>SERIAL NO. | 互<br>換<br>性<br>ICA | 代 替 部 品<br>REPLACEABLE<br>PART |           |
|------------|------------------|----------------|-------------------|-----------|--------------------|--------------------|--------------------|--------------------------------|-----------|
|            |                  |                |                   |           |                    |                    |                    | 部品番号<br>PART NO.               | 数量<br>QTY |
| 00-41      | 9130186          | サスペンション        | SUSPENSION        | 1         |                    |                    |                    |                                |           |
| 00         | 7027949          | ・スタンド          | ・STAND            | 1         |                    |                    |                    |                                |           |
| 01         | 6013889          | ・スタンド          | ・STAND            | 1         |                    |                    |                    |                                |           |
| 02         | 7027950          | ・ブラケット         | ・BRACKET          | 1         |                    |                    |                    |                                |           |
| 03         | 8056366          | ・リンク           | ・LINK             | 1         |                    |                    |                    |                                |           |
| 03A        | 4331616          | ・ブッシュ          | ・BUSHING          | 2         |                    |                    |                    |                                |           |
| 03B        | 4313811          | ・ブッシュ          | ・BUSHING          | 2         |                    |                    |                    |                                |           |
| 04         | 8057533          | ・リンク           | ・LINK             | 1         |                    |                    |                    |                                |           |
| 04A        | 4331616          | ・ブッシュ          | ・BUSHING          | 4         |                    |                    |                    |                                |           |
| 05         | 4313811          | ・ブッシュ          | ・BUSHING          | 2         |                    |                    |                    |                                |           |
| 06         | 4313809          | ・ピン            | ・PIN              | 1         |                    |                    |                    |                                |           |
| 07         | 991339           | ・リング ;リテイニング   | ・RING ;RETAINING  | 2         |                    |                    |                    |                                |           |
| 08         | 4322829          | ・シャフト          | ・SHAFT            | 1         |                    |                    |                    |                                |           |
| 09         | 4322828          | ・シャフト          | ・SHAFT            | 2         |                    |                    |                    |                                |           |
| 10         | 4315424          | ・リング ;リテイニング   | ・RING ;RETAINING  | 8         |                    |                    |                    |                                |           |
| 12         | 4322392          | ・ハンドル ASS'Y    | ・HANDLE ASS'Y     | 1         |                    |                    |                    |                                |           |
| 13         | 950416           | ・ベアリング ;ボール    | ・BRG. ;BALL       | 3         |                    |                    |                    |                                |           |
| 14         | 9741857          | ・ボルト           | ・BOLT             | 1         |                    |                    |                    |                                |           |
| 15         | 9741883          | ・ハンドル          | ・HANDLE           | 1         |                    |                    |                    |                                |           |
| 18         | 4327179          | ・ピン            | ・PIN              | 2         |                    |                    |                    |                                |           |
| 19         | 4116300          | ・ピン ;スプリング     | ・PIN ;SPRING      | 2         |                    |                    |                    |                                |           |
| 21         | 4327614          | ・ダンパ           | ・DAMPER           | 1         |                    |                    |                    |                                |           |
| 22         | 4315423          | ・リベット          | ・RIVET            | 2         |                    |                    |                    |                                |           |
| 24         | 4315425          | ・サトッパー ;RUBBER | ・SUTOPPER ;RUBBER | 2         |                    |                    |                    |                                |           |
| 26         | 4328497          | ・スライダ          | ・SLIDER           | 1         |                    |                    |                    |                                |           |
| 27         | J952010          | ・ナット           | ・NUT              | 8         |                    |                    |                    |                                |           |
| 28         | A590910          | ・ワッシャ ;スプリング   | ・WASHER ;SPRING   | 8         |                    |                    |                    |                                |           |
| 30         | 7028014          | ・ブラケット         | ・BRACKET          | 1         |                    |                    |                    |                                |           |
| 33         | 8058180          | ・ブラケット         | ・BRACKET          | 1         |                    |                    |                    |                                |           |
| 34         | 8058181          | ・ブラケット         | ・BRACKET          | 1         |                    |                    |                    |                                |           |
| 35         | J021025          | ・ボルト ;セムス      | ・BOLT ;SEMS       | 4         |                    |                    |                    |                                |           |
| 37         | 4335253          | ・ストッパ ;ラバ      | ・STOPPER ;RUBBER  | 2         |                    |                    |                    |                                |           |
| 38         | M440616          | ・スクリュー         | ・SCREW            | 2         |                    |                    |                    |                                |           |
| 40         | 4327935          | ・ネームプレート       | ・NAME-PLATE       | 1         |                    |                    |                    |                                |           |
| 41         | 4322386          | ・シール           | ・SEAL             | 1         |                    |                    |                    |                                |           |
| 102        | 3064981          | ・ピン            | PIN               | 2         |                    |                    |                    |                                |           |
| 103        | D910536          | ・リング ;リテイニング   | RING ;RETAINING   | 4         |                    |                    |                    |                                |           |
| 105        | J011025          | ・ボルト ;セムス      | BOLT ;SEMS        | 4         |                    |                    |                    |                                |           |

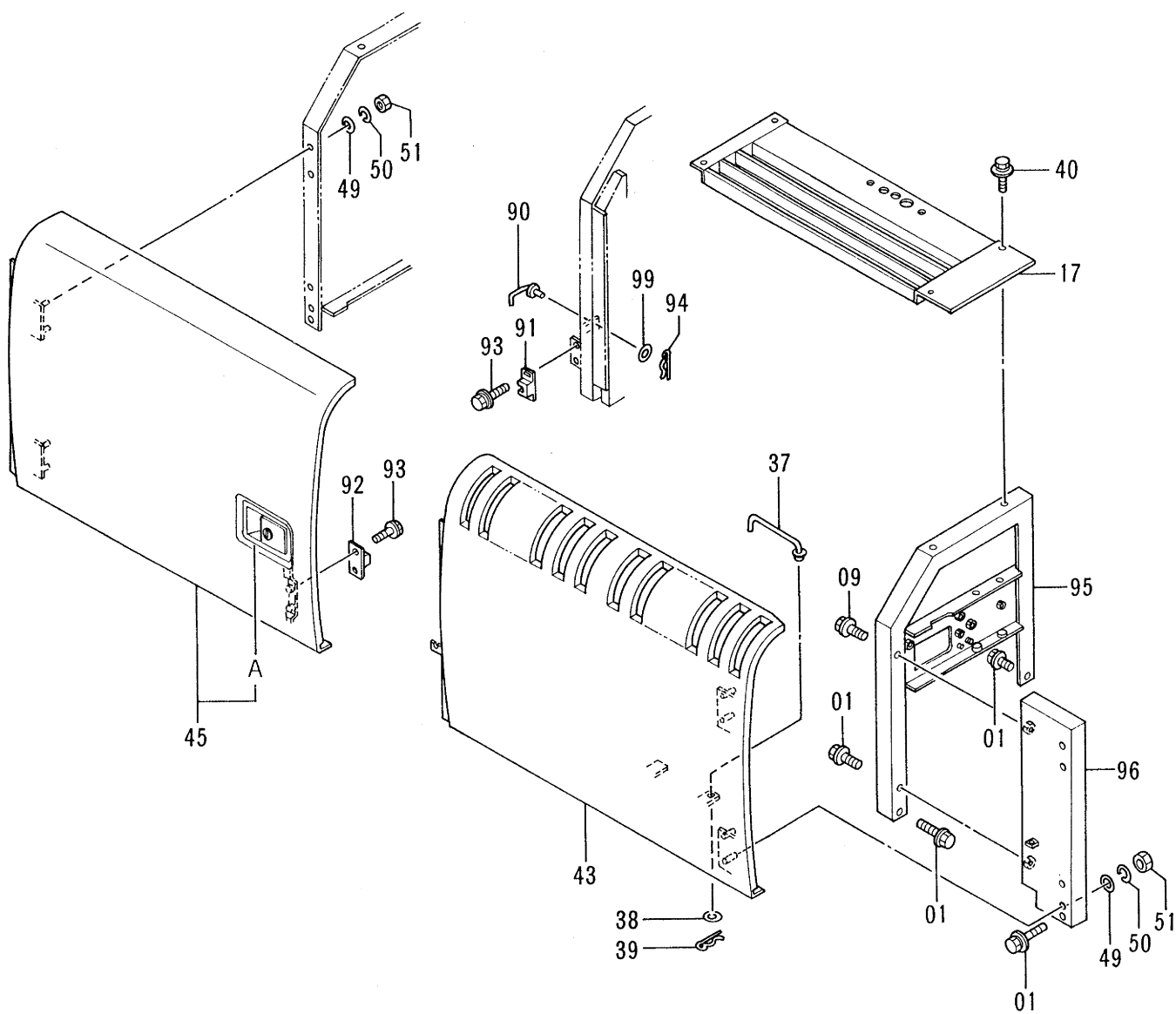
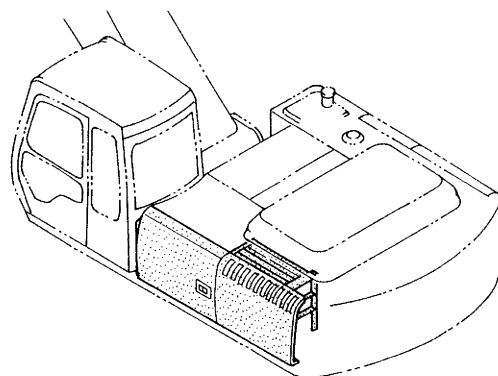


# シートベルト SEAT BELT





# カバー (1-1) COVER (1-1)

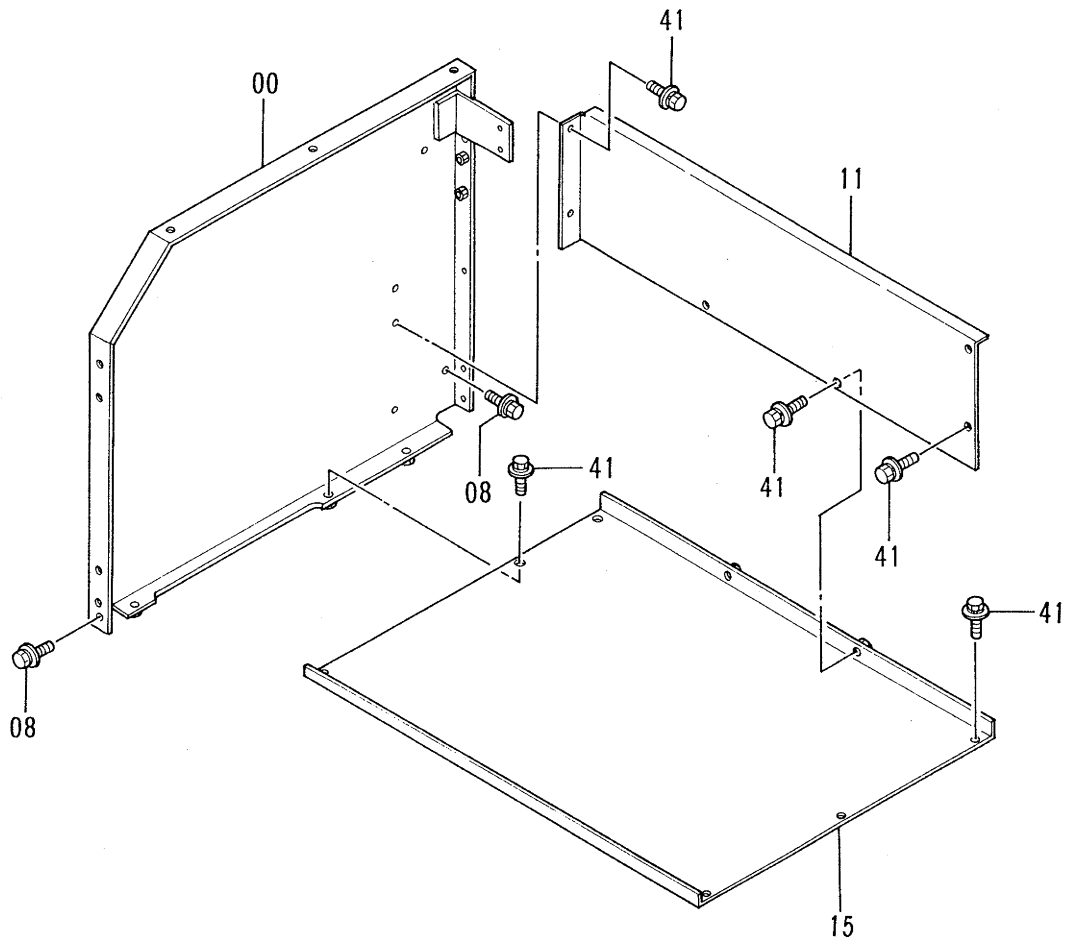
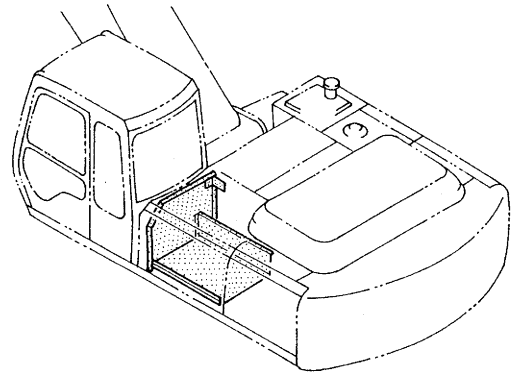


カバー (1-1)  
COVER (1-1)

10001-

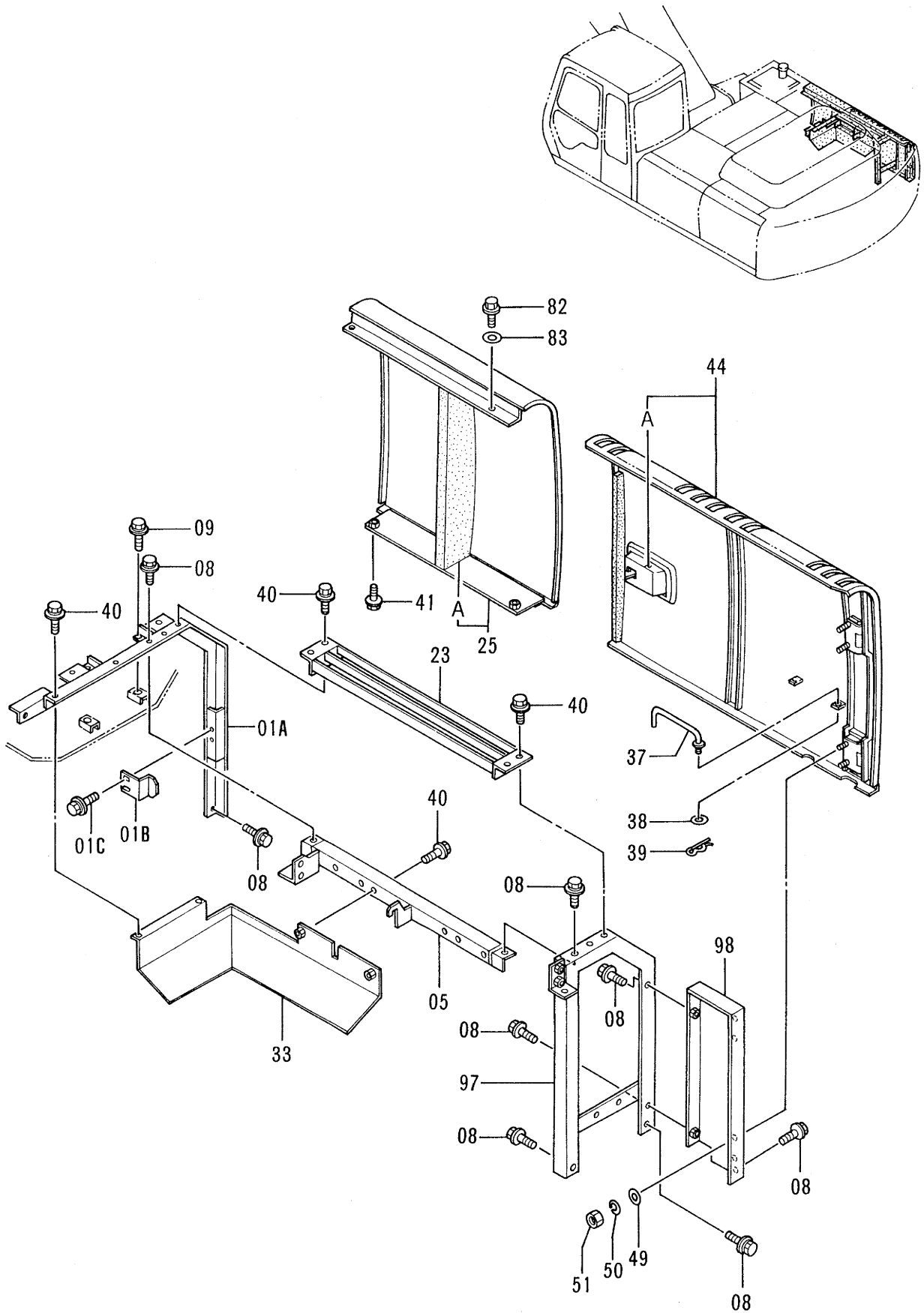
| 符号<br>ITEM | 部品番号<br>PART NO. | 部品名                      | PART NAME  | 数量<br>QTY | サービス<br>コード<br>S.C | 適用号機<br>SERIAL NO. | 互換性<br>ICA | 代替部品<br>REPLACEABLE<br>PART |           |
|------------|------------------|--------------------------|--|-----------|--------------------|--------------------|------------|-----------------------------|-----------|
|            |                  |                          |  |           |                    |                    |            | 部品番号<br>PART NO.            | 数量<br>QTY |
| 01         | J021030          | ボルト;セムス                  | BOLT;SEMS  | 4         |                    |                    |            |                             |           |
| 09         | J031025          | ボルト;セムス                  | BOLT;SEMS  | 1         |                    |                    |            |                             |           |
| 17         | 7024557          | カバー                      | COVER  | 1         |                    |                    |            |                             |           |
| 37         | 9737868          | ステー                      | STAY   | 1         |                    |                    |            |                             |           |
| 38         | A590108          | ワッシャ;フレン                 | WASHER;PLANE                                       | 1         |                    |                    |            |                             |           |
| 39         | 4022697          | ピン;ロック                   | PIN;LOCK   | 1         |                    |                    |            |                             |           |
| 40         | J021030          | ボルト;セムス                  | BOLT;SEMS  | 4         |                    |                    |            |                             |           |
| 43         | 6013106          | ドア                       | DOOR   | 1         |                    |                    |            |                             |           |
| 45         | 5003057          | ドア                       | DOOR   | 1         |                    |                    |            |                             |           |
| 45A        | 7017924          | ドアロック (A)                | -DOOR LOCK (A)                                     | 1         | W                  | -D94/10            | Y          | 4354012                     | 1         |
| 45A        | 4354012          | <詳細ハ別ページ参照><br>ドアロック (C) | <for details: see separate page><br>-DOOR LOCK (C) | 1         | #W                 | D94/11-D95/04      | I          | 4361637                     | 1         |
| 45A        | 4361637          | <詳細ハ別ページ参照><br>ドアロック (C) | <for details: see separate page><br>-DOOR LOCK (C) | 1         | #W                 | D95/05-            |            |                             |           |
| 49         | A590110          | ワッシャ;フレン                 | WASHER;PLANE                                       | 8         |                    |                    |            |                             |           |
| 50         | A590910          | ワッシャ;スプリング               | WASHER;SPRING                                      | 8         |                    |                    |            |                             |           |
| 51         | J950010          | ナット                      | NUT  | 8         |                    |                    |            |                             |           |
| 90         | 9738313          | ステー                      | STAY   | 1         |                    |                    |            |                             |           |
| 91         | 4175253          | ブラケット                    | BRACKET  | 1         |                    |                    |            |                             |           |
| 92         | 4175254          | ストッパ                     | STOPPER  | 1         |                    |                    |            |                             |           |
| 93         | J020614          | ボルト;セムス                  | BOLT;SEMS  | 4         |                    |                    |            |                             |           |
| 94         | 4022696          | ピン;ロック                   | PIN;LOCK   | 1         |                    |                    |            |                             |           |
| 95         | 7024876          | サポート                     | SUPPORT  | 1         |                    |                    |            |                             |           |
| 96         | 7024949          | サポート                     | SUPPORT  | 1         |                    |                    |            |                             |           |
| 99         | A590106          | ワッシャ;フレン                 | WASHER;PLANE                                       | 1         |                    |                    |            |                             |           |

カバー (1-2)  
COVER (1-2)





# カバー (1-3) COVER (1-3)



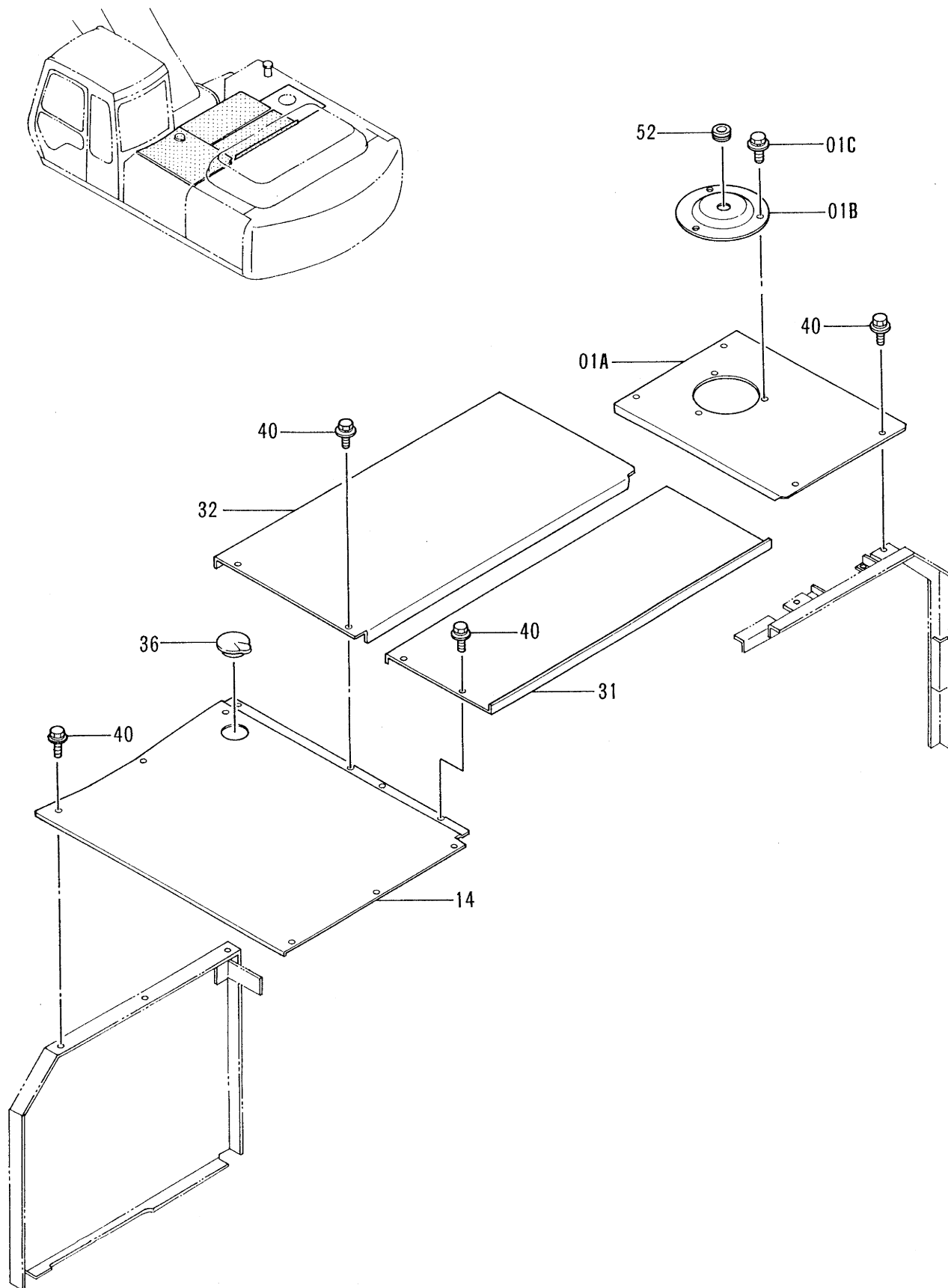
カバー (1-3)  
COVER (1-3)

10001-

| 符号<br>ITEM | 部品番号<br>PART NO. | 部品名                      | PART NAME   | 数量<br>QTY | サービス<br>コード<br>S.C | 適用号機<br>SERIAL NO. | 互換性<br>ICA | 代替部品<br>REPLACEABLE<br>PART |           |
|------------|------------------|--------------------------|---|-----------|--------------------|--------------------|------------|-----------------------------|-----------|
|            |                  |                          |   |           |                    |                    |            | 部品番号<br>PART NO.            | 数量<br>QTY |
| 01A        | 7023655          | サポート                     | SUPPORT   | 1         |                    |                    |            |                             |           |
| 01B        | 4257087          | ストッパ                     | STOPPER   | 1         |                    |                    |            |                             |           |
| 01C        | J031030          | ボルト;セムス                  | BOLT;SEMS   | 2         |                    |                    |            |                             |           |
| 05         | 8053660          | サポート                     | SUPPORT   | 1         |                    |                    |            |                             |           |
| 08         | J021030          | ボルト;セムス                  | BOLT;SEMS   | 8         |                    |                    |            |                             |           |
| 09         | J031025          | ボルト;セムス                  | BOLT;SEMS   | 2         |                    |                    |            |                             |           |
| 23         | 9737352          | ガード                      | GUARD   | 1         |                    |                    |            |                             |           |
| 25         | 6011238          | カバー                      | COVER   | 1         |                    |                    |            |                             |           |
| 25A        | 4313365          | ラバー                      | RUBBER  | 1         |                    |                    |            |                             |           |
| 33         | 8048845          | カバー                      | COVER   | 1         |                    |                    |            |                             |           |
| 37         | 9737868          | ステー                      | STAY  | 1         |                    |                    |            |                             |           |
| 38         | A590108          | ワッシャ;プレーン                | WASHER;PLANE                                      | 1         |                    |                    |            |                             |           |
| 39         | 4022697          | ピン;ロック                   | PIN;LOCK  | 1         |                    |                    |            |                             |           |
| 40         | J021030          | ボルト;セムス                  | BOLT;SEMS   | 8         |                    |                    |            |                             |           |
| 41         | J031025          | ボルト;セムス                  | BOLT;SEMS   | 2         |                    |                    |            |                             |           |
| 44         | 5003549          | ドア                       | DOOR  | 1         |                    |                    |            |                             |           |
| 44A        | 7017924          | ドアロック (A)<br><詳細は別ページ参照> | DOOR LOCK (A)<br><for details: see separate page> | 1         | W                  | -D94/10            | Y          | 4354012                     | 1         |
| 44A        | 4354012          | ドアロック (C)<br><詳細は別ページ参照> | DOOR LOCK (C)<br><for details: see separate page> | 1         | #W                 | D94/11-D95/04      | I          | 4361637                     | 1         |
| 44A        | 4361637          | ドアロック (C)<br><詳細は別ページ参照> | DOOR LOCK (C)<br><for details: see separate page> | 1         | #W                 | D95/05-            |            |                             |           |
| 49         | A590110          | ワッシャ;プレーン                | WASHER;PLANE                                      | 4         |                    |                    |            |                             |           |
| 50         | A590910          | ワッシャ;スプリング               | WASHER;SPRING                                     | 4         |                    |                    |            |                             |           |
| 51         | J950010          | ナット                      | NUT   | 4         |                    |                    |            |                             |           |
| 82         | J011025          | ボルト;セムス                  | BOLT;SEMS   | 2         |                    |                    |            |                             |           |
| 83         | J222012          | ワッシャ                     | WASHER  | 2         |                    |                    |            |                             |           |
| 97         | 7025754          | サポート                     | SUPPORT   | 1         |                    |                    |            |                             |           |
| 98         | 7024950          | サポート                     | SUPPORT   | 1         |                    |                    |            |                             |           |

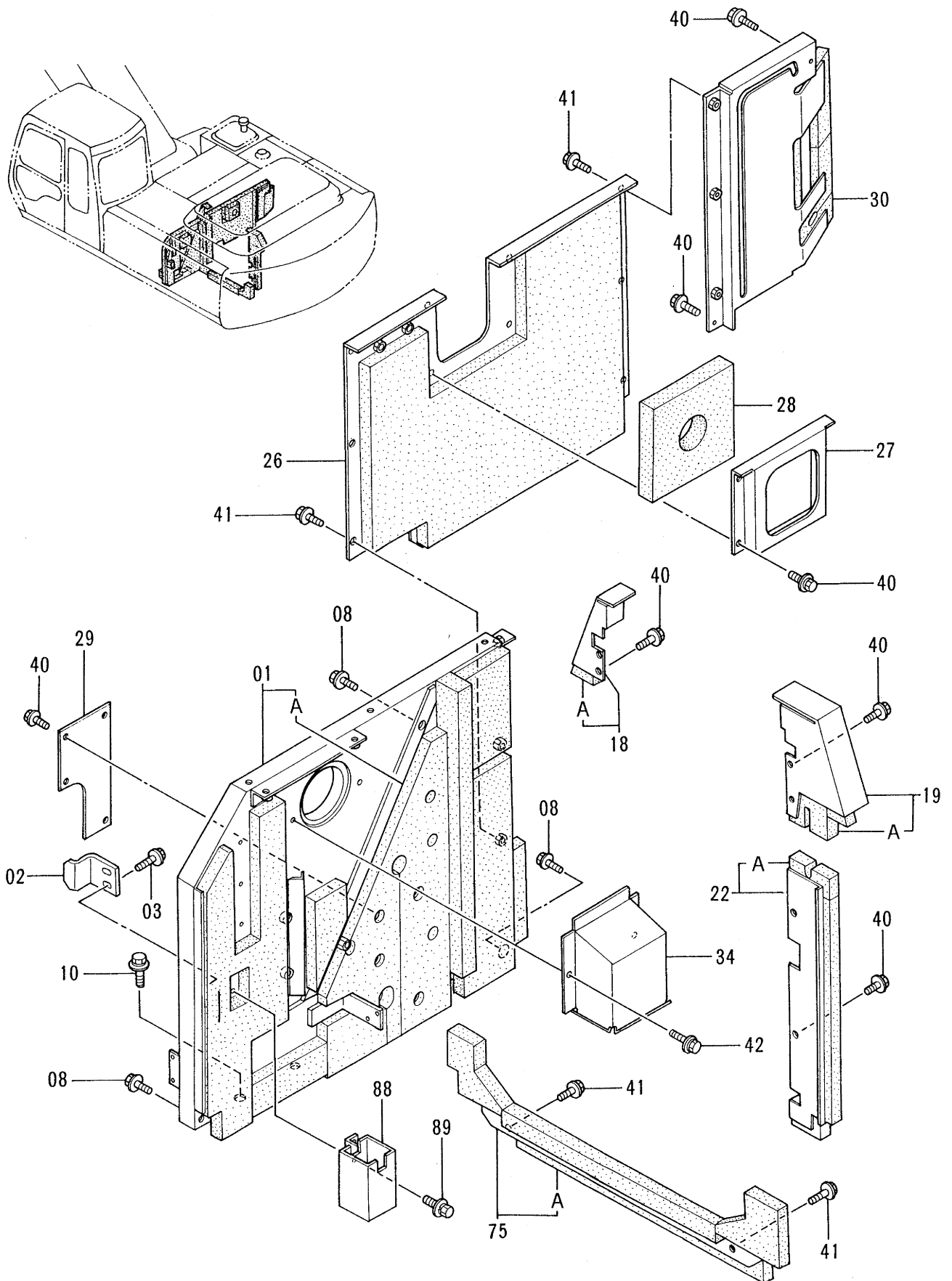


カバー (1-4)  
COVER (1-4)





カバー (1-5)  
COVER (1-5)

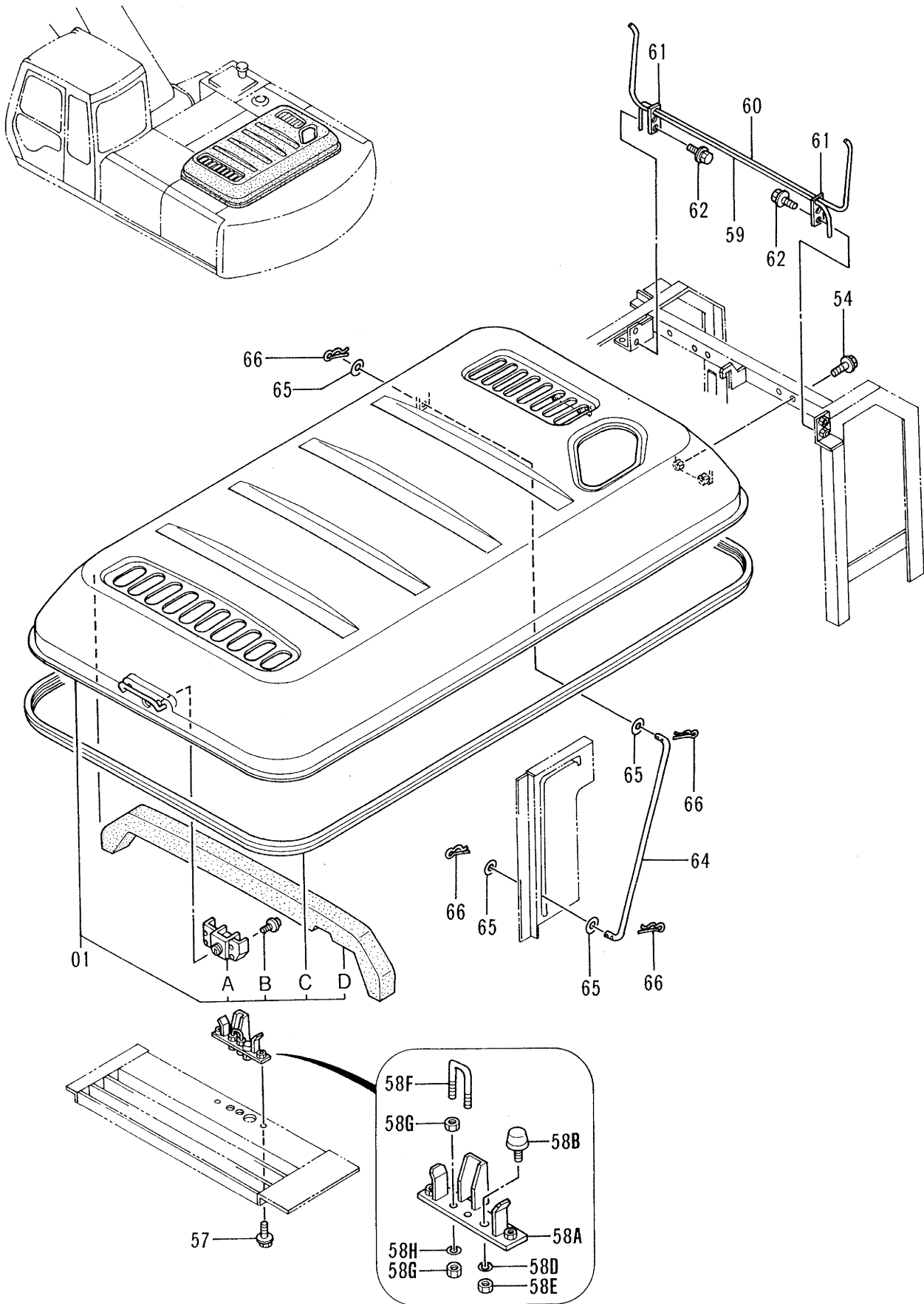


カバー (1-5)  
COVER (1-5)

10001-

| 符号<br>ITEM | 部品番号<br>PART NO. | 部 品 名   | PART NAME | 数量<br>QTY | サービス<br>コード<br>S.C | 適用号機<br>SERIAL NO. | 互<br>換<br>性<br>ICA | 代 替 部 品<br>REPLACEABLE<br>PART |           |
|------------|------------------|---------|-----------|-----------|--------------------|--------------------|--------------------|--------------------------------|-----------|
|            |                  |         |           |           |                    |                    |                    | 部品番号<br>PART NO.               | 数量<br>QTY |
| 01         | 6011947          | カバー     | COVER     | 1         |                    |                    |                    |                                |           |
| 01A        | 4327218          | ・ラバー    | ・RUBBER   | 1         |                    |                    |                    |                                |           |
| 02         | 4257087          | ストッパ    | STOPPER   | 1         |                    |                    |                    |                                |           |
| 03         | J031030          | ボルト;セムス | BOLT;SEMS | 2         |                    |                    |                    |                                |           |
| 08         | J021030          | ボルト;セムス | BOLT;SEMS | 4         |                    |                    |                    |                                |           |
| 10         | J031230          | ボルト;セムス | BOLT;SEMS | 2         |                    |                    |                    |                                |           |
| 18         | 8050194          | カバー     | COVER     | 1         |                    |                    |                    |                                |           |
| 18A        | 4323329          | ・ラバー    | ・RUBBER   | 1         |                    |                    |                    |                                |           |
| 19         | 8050195          | カバー     | COVER     | 1         |                    |                    |                    |                                |           |
| 19A        | 4327217          | ・ラバー    | ・RUBBER   | 1         |                    |                    |                    |                                |           |
| 22         | 8050193          | カバー     | COVER     | 1         |                    |                    |                    |                                |           |
| 22A        | 4322965          | ・ラバー    | ・RUBBER   | 1         |                    |                    |                    |                                |           |
| 26         | 8051121          | カバー     | COVER     | 1         |                    |                    |                    |                                |           |
| 27         | 2031299          | カバー     | COVER     | 1         |                    |                    |                    |                                |           |
| 28         | 4262125          | ラバー     | RUBBER    | 1         |                    |                    |                    |                                |           |
| 29         | 4261902          | プレート    | PLATE     | 1         |                    |                    |                    |                                |           |
| 30         | 7027589          | カバー     | COVER     | 1         |                    |                    |                    |                                |           |
| 34         | 7028524          | カバー     | COVER     | 1         |                    |                    |                    |                                |           |
| 40         | J021030          | ボルト;セムス | BOLT;SEMS | 16        |                    |                    |                    |                                |           |
| 41         | J031025          | ボルト;セムス | BOLT;SEMS | 8         |                    |                    |                    |                                |           |
| 42         | J010814          | ボルト;セムス | BOLT;SEMS | 2         |                    |                    |                    |                                |           |
| 75         | 8054451          | カバー     | COVER     | 1         |                    |                    |                    |                                |           |
| 75A        | 4320430          | ・ラバー    | ・RUBBER   | 1         |                    |                    |                    |                                |           |
| 88         | 8051479          | ホルダ     | HOLDER    | 1         |                    |                    |                    |                                |           |
| 89         | J021025          | ボルト;セムス | BOLT;SEMS | 2         |                    |                    |                    |                                |           |

# カバー (1-6) COVER (1-6)

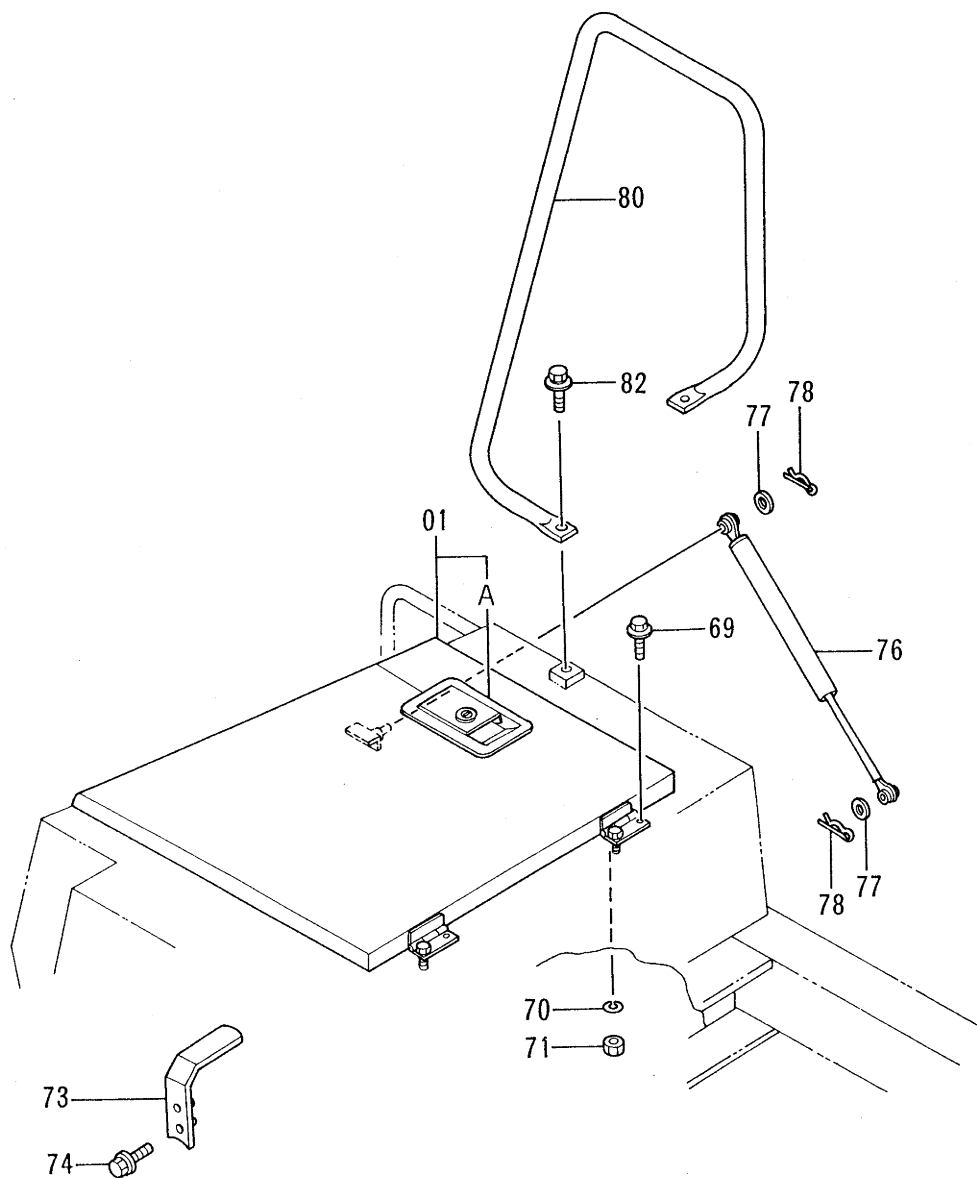
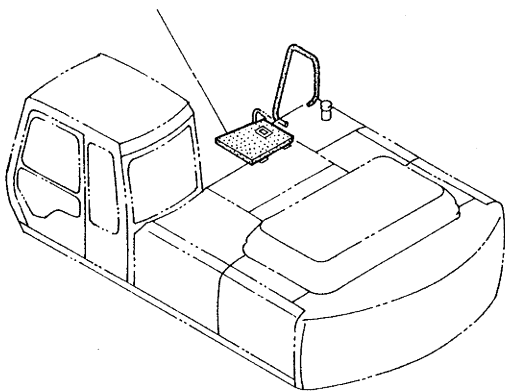


カバー (1-6)  
COVER (1-6)

10001-

| 符号<br>ITEM | 部品番号<br>PART NO. | 部 品 名                     | PART NAME  | 数量<br>QTY | サービス<br>コード<br>S.C | 適用号機<br>SERIAL NO. | 互<br>換<br>性<br>ICA | 代 替 部 品<br>REPLACEABLE<br>PART |           |
|------------|------------------|---------------------------|--|-----------|--------------------|--------------------|--------------------|--------------------------------|-----------|
|            |                  |                           |  |           |                    |                    |                    | 部品番号<br>PART NO.               | 数量<br>QTY |
| 01         | 5003289          | カバー;エンジン                  | COVER;ENGINE                                       | 1         |                    |                    |                    |                                |           |
| 01A        | 2031978          | ・ドアロック (B)<br><詳細ハ別ページ参照> | ・DOOR LOCK (B)<br><for details: see separate page> | 1         |                    | -D95/04            | I                  | 2038733                        | 1         |
| 01A        | 2038733          | ・ドアロック (B)<br><詳細ハ別ページ参照> | ・DOOR LOCK (B)<br><for details: see separate page> | 1         | #                  | D95/05-            |                    |                                |           |
| 01B        | J010614          | ・ボルト;セムス                  | ・BOLT;SEMS   | 4         |                    |                    |                    |                                |           |
| 01C        | 4278601          | ・ラバー                      | ・RUBBER  | 1         |                    |                    |                    |                                |           |
| 01D        | 4320177          | ・ラバー                      | ・RUBBER  | 1         |                    |                    |                    |                                |           |
| 54         | J021030          | ボルト;セムス                   | BOLT;SEMS  | 4         |                    |                    |                    |                                |           |
| 57         | J031030          | ボルト;セムス                   | BOLT;SEMS  | 2         |                    |                    |                    |                                |           |
| 58A        | 8053476          | ブラケット                     | BRACKET  | 1         |                    |                    |                    |                                |           |
| 58B        | 4294508          | ストッパ                      | STOPPER  | 1         |                    |                    |                    |                                |           |
| 58D        | A590910          | ワッシャ;スプリング                | WASHER;SPRING                                      | 1         |                    |                    |                    |                                |           |
| 58E        | J950010          | ナット                       | NUT  | 1         |                    |                    |                    |                                |           |
| 58F        | 4280175          | ボルト;U                     | BOLT;U   | 1         |                    |                    |                    |                                |           |
| 58G        | M500807          | ナット                       | NUT  | 4         |                    |                    |                    |                                |           |
| 58H        | A590908          | ワッシャ;スプリング                | WASHER;SPRING                                      | 2         |                    |                    |                    |                                |           |
| 59         | 3052305          | バー;トーション                  | BAR;TORSION  | 1         |                    |                    |                    |                                |           |
| 60         | 3052306          | バー;トーション                  | BAR;TORSION  | 1         |                    |                    |                    |                                |           |
| 61         | 4261669          | ブラケット                     | BRACKET  | 2         |                    |                    |                    |                                |           |
| 62         | J021030          | ボルト;セムス                   | BOLT;SEMS  | 4         |                    |                    |                    |                                |           |
| 64         | 4262021          | ステー                       | STAY   | 1         |                    |                    |                    |                                |           |
| 65         | A590114          | ワッシャ;プレーン                 | WASHER;PLANE                                       | 4         |                    |                    |                    |                                |           |
| 66         | 4022700          | ピン;ロック                    | PIN;LOCK   | 4         |                    |                    |                    |                                |           |

カバー (1-7)  
COVER (1-7)



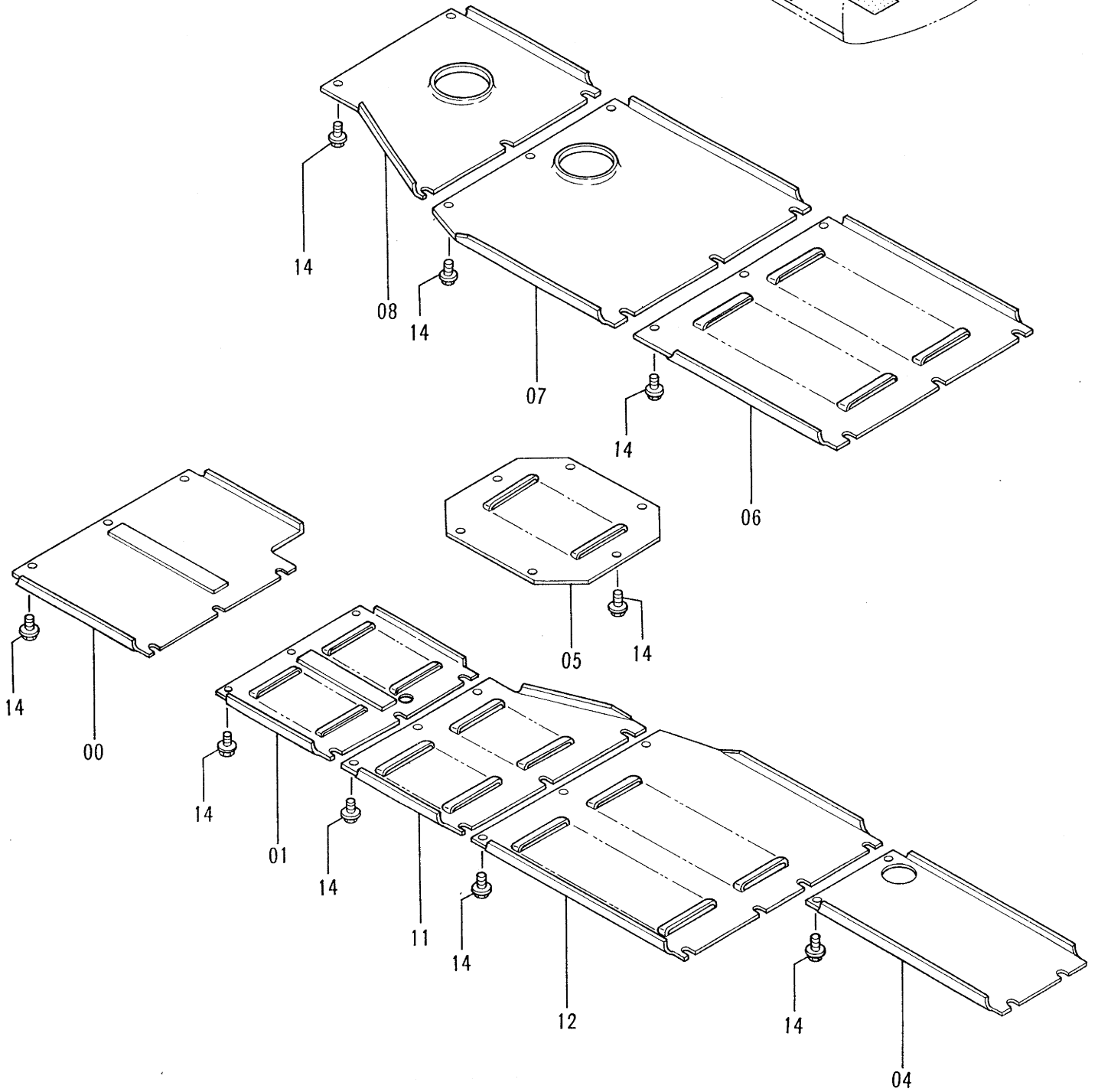
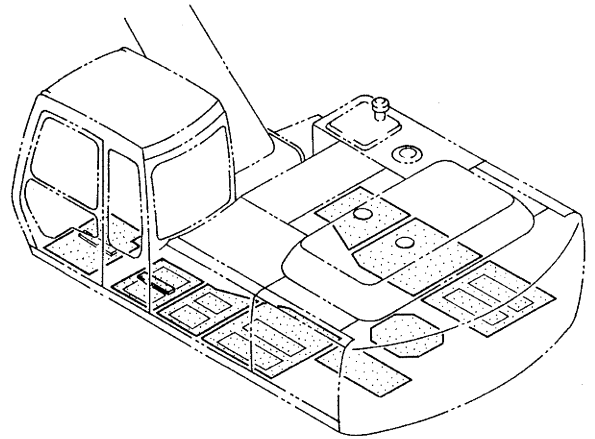
カバー (1-7)  
COVER (1-7)

10001-

| 符号<br>ITEM | 部品番号<br>PART NO. | 部品名                      | PART NAME   | 数量<br>QTY | サービス<br>コード<br>S.C | 適用号機<br>SERIAL NO. | 互換性<br>ICA | 代替部品<br>REPLACEABLE<br>PART |           |
|------------|------------------|--------------------------|---|-----------|--------------------|--------------------|------------|-----------------------------|-----------|
|            |                  |                          |   |           |                    |                    |            | 部品番号<br>PART NO.            | 数量<br>QTY |
| 01         | 7024563          | カバー                      | COVER   | 1         |                    |                    |            |                             |           |
| 01A        | 7017924          | ドアロック (A)<br><詳細は別ページ参照> | DOOR LOCK (A)<br><for details: see separate page> | 1         | W                  | -D95/04            | 1          | 7031002                     | 1         |
| 01A        | 7031002          | ドアロック (A)<br><詳細は別ページ参照> | DOOR LOCK (A)<br><for details: see separate page> | 1         | #W                 | D95/05-            |            |                             |           |
| 69         | J011022          | ボルト;セムス                  | BOLT;SEMS   | 2         |                    |                    |            |                             |           |
| 70         | A590910          | ワッシャ;スプリング               | WASHER;SPRING                                     | 2         |                    |                    |            |                             |           |
| 71         | J950010          | ナット                      | NUT   | 2         |                    |                    |            |                             |           |
| 73         | 9736904          | ブラケット                    | BRACKET   | 1         |                    |                    |            |                             |           |
| 74         | J021025          | ボルト;セムス                  | BOLT;SEMS   | 2         |                    |                    |            |                             |           |
| 76         | 4196560          | ステー                      | STAY  | 1         |                    |                    |            |                             |           |
| 77         | A590108          | ワッシャ;プレーン                | WASHER;PLANE                                      | 2         |                    |                    |            |                             |           |
| 78         | 4022697          | ピン;ロック                   | PIN;LOCK  | 2         |                    |                    |            |                             |           |
| 80         | 8047346          | ステー                      | STAY  | 1         |                    |                    |            |                             |           |
| 82         | J011228          | ボルト;セムス                  | BOLT;SEMS   | 2         |                    |                    |            |                             |           |



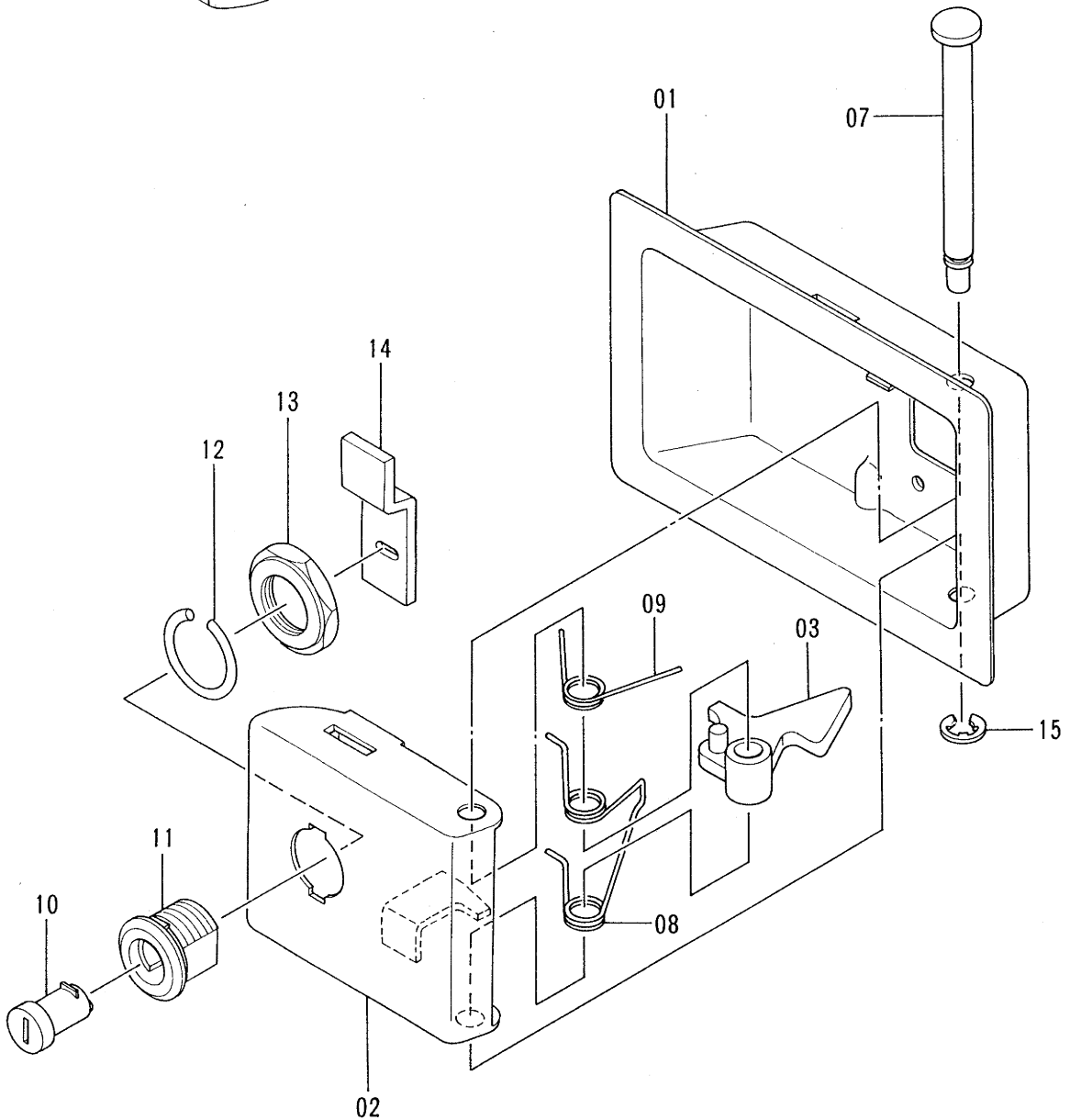
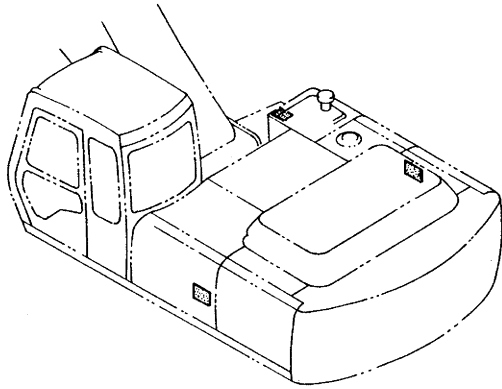
カバー (2)  
COVER (2)





# ドアロック (A) DOOR LOCK (A)

適用号機 10001~D94/10  
Serial No.



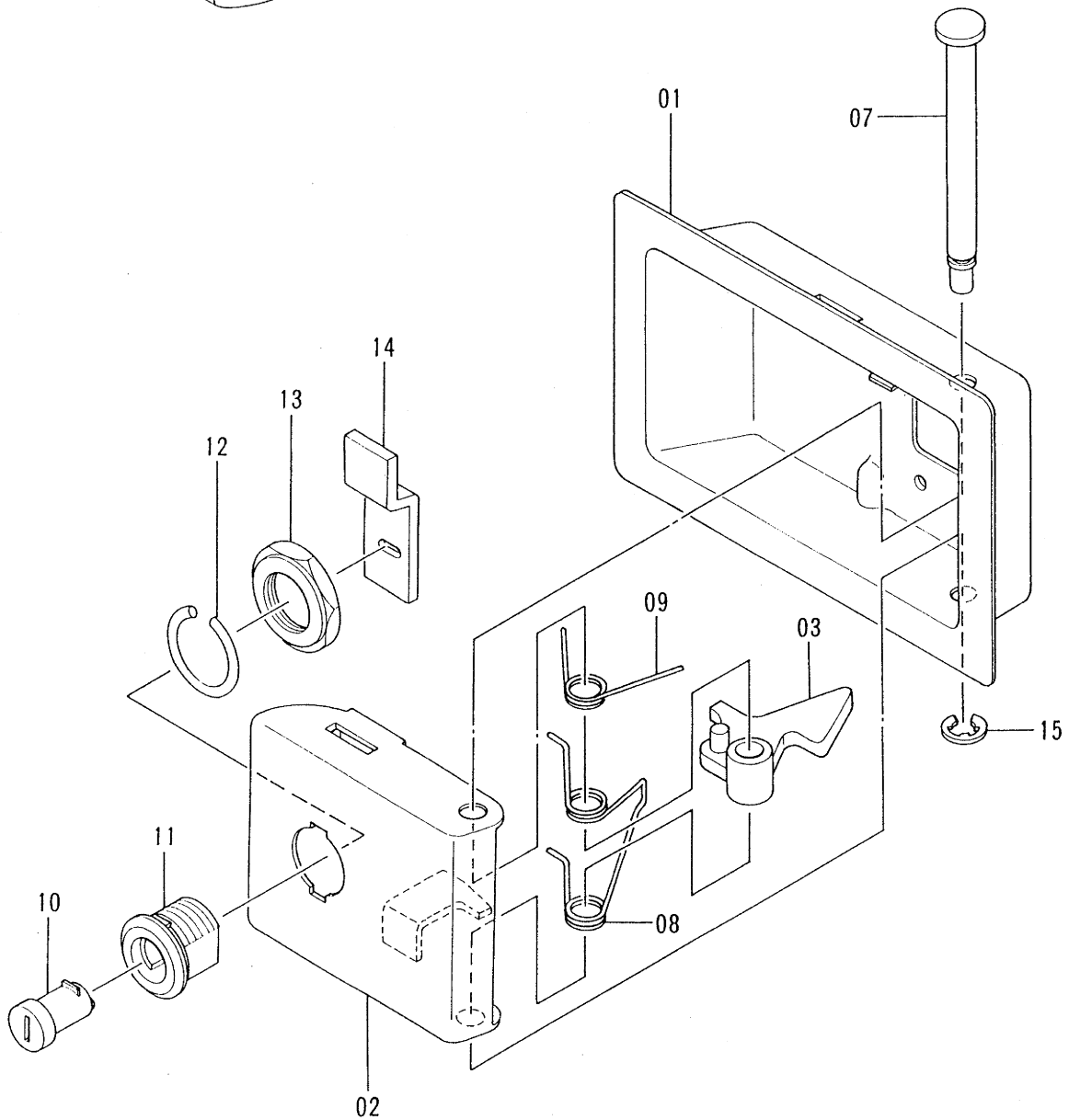
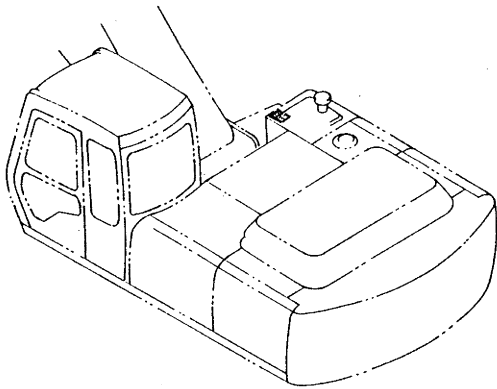
ドア ロック (A)  
DOOR LOCK (A)

10001-D94/10

| 符号<br>ITEM | 部品番号<br>PART NO. | 部 品 名              | PART NAME           | 数量<br>QTY | サービス<br>コード<br>S.C | 適用号機<br>SERIAL NO. | 互<br>換<br>性<br>ICA | 代 替 部 品<br>REPLACEABLE<br>PART |           |
|------------|------------------|--------------------|---------------------|-----------|--------------------|--------------------|--------------------|--------------------------------|-----------|
|            |                  |                    |                     |           |                    |                    |                    | 部品番号<br>PART NO.               | 数量<br>QTY |
|            | 7017924          | ロック アッセン           | LOCK ASS'Y          | 3         | W                  |                    |                    |                                |           |
| 01         | 8024462          | ・カバー               | ・COVER              | 1         |                    |                    |                    |                                |           |
| 02         | 8024464          | ・ラッチ               | ・LATCH              | 1         |                    |                    |                    |                                |           |
| 03         | 9717542          | ・レバー               | ・LEVER              | 1         |                    |                    |                    |                                |           |
| 07         | 4134328          | ・シャフト              | ・SHAFT              | 1         |                    |                    |                    |                                |           |
| 08         | 4134319          | ・スプリング             | ・SPRING             | 1         |                    |                    |                    |                                |           |
| 09         | 4134321          | ・スプリング             | ・SPRING             | 1         |                    |                    |                    |                                |           |
| 10         | 4187085          | ・シリンダ ; ロック (H800) | ・CYL. ; LOCK (H800) | 1         |                    |                    |                    |                                |           |
| 11         | 4187295          | ・ケース               | ・CASE               | 1         |                    |                    |                    |                                |           |
| 12         | 4134322          | ・ワッシャー             | ・WASHER             | 1         |                    |                    |                    |                                |           |
| 13         | 4134323          | ・ナット               | ・NUT                | 1         |                    |                    |                    |                                |           |
| 14         | 4134331          | ・プレート              | ・PLATE              | 1         |                    |                    |                    |                                |           |
| 15         | 4112235          | ・リング ; リテイニング      | ・RING ; RETAINING   | 1         |                    |                    |                    |                                |           |
|            |                  |                    |                     |           |                    |                    |                    |                                |           |
|            |                  |                    |                     |           |                    |                    |                    |                                |           |
|            |                  |                    |                     |           |                    |                    |                    |                                |           |
|            |                  |                    |                     |           |                    |                    |                    |                                |           |
|            |                  |                    |                     |           |                    |                    |                    |                                |           |
|            |                  |                    |                     |           |                    |                    |                    |                                |           |
|            |                  |                    |                     |           |                    |                    |                    |                                |           |
|            |                  |                    |                     |           |                    |                    |                    |                                |           |
|            |                  |                    |                     |           |                    |                    |                    |                                |           |
|            |                  |                    |                     |           |                    |                    |                    |                                |           |
|            |                  |                    |                     |           |                    |                    |                    |                                |           |
|            |                  |                    |                     |           |                    |                    |                    |                                |           |
|            |                  |                    |                     |           |                    |                    |                    |                                |           |

# ドアロック (A) DOOR LOCK (A)

適用号機 D94/11~  
Serial No.

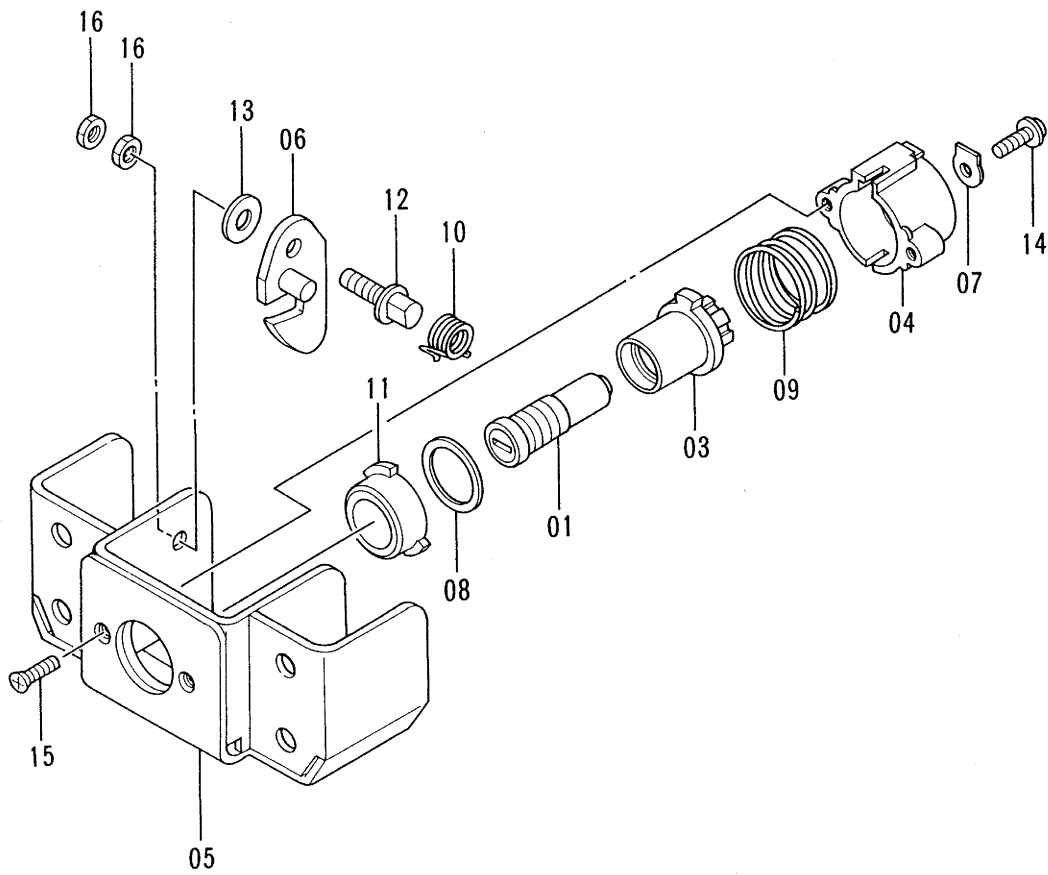
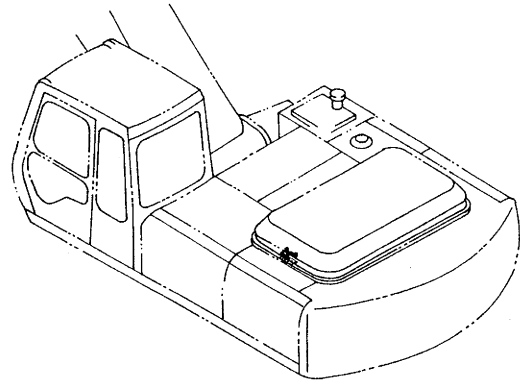


ドア ロック (A)  
DOOR LOCK (A)

D94/11-

| 符号<br>ITEM | 部品番号<br>PART NO. | 部 品 名                   | PART NAME                | 数量<br>Q'TY | サービス<br>コード<br>S. C. | 適用号機<br>SERIAL NO. | 互<br>換<br>性<br>ICA | 代 替 部 品<br>REPLACEABLE<br>PART |            |
|------------|------------------|-------------------------|--------------------------|------------|----------------------|--------------------|--------------------|--------------------------------|------------|
|            |                  |                         |                          |            |                      |                    |                    | 部品番号<br>PART NO.               | 数量<br>Q'TY |
|            | 7017924          | ロック アッセン                | LOCK ASS' Y              | 1          | W                    | -D95/04            | I                  | 7031002                        | 1          |
|            | 7031002          | ロック アッセン                | LOCK ASS' Y              | 1          | #W                   | D95/05-            |                    |                                |            |
| 01         | 8024462          | ・カバー                    | ・COVER                   | 1          |                      |                    |                    |                                |            |
| 02         | 8024464          | ・ラッチ                    | ・LATCH                   | 1          |                      |                    |                    |                                |            |
| 03         | 9717542          | ・レバー                    | ・LEVER                   | 1          |                      |                    |                    |                                |            |
| 07         | 4134328          | ・シャフト                   | ・SHAFT                   | 1          |                      |                    |                    |                                |            |
| 08         | 4134319          | ・スプリング                  | ・SPRING                  | 1          |                      |                    |                    |                                |            |
| 09         | 4134321          | ・スプリング                  | ・SPRING                  | 1          |                      |                    |                    |                                |            |
| 10         | 4187085          | ・シリンダ ; ロック (H800)      | ・CYL. ; LOCK (H800)      | 1          |                      | -D95/04            | I                  | 4361411                        | 1          |
| 10         | 4361411          | ・シリンダ ; ロック (H800-H808) | ・CYL. ; LOCK (H800-H808) | 1          | #                    | D95/05-            |                    |                                |            |
| 11         | 4187295          | ・ケース                    | ・CASE                    | 1          |                      |                    |                    |                                |            |
| 12         | 4134322          | ・ワッシャ                   | ・WASHER                  | 1          |                      |                    |                    |                                |            |
| 13         | 4134323          | ・ナット                    | ・NUT                     | 1          |                      |                    |                    |                                |            |
| 14         | 4134331          | ・プレート                   | ・PLATE                   | 1          |                      |                    |                    |                                |            |
| 15         | 4112235          | ・リング ; リテイニング           | ・RING ; RETAINING        | 1          |                      |                    |                    |                                |            |
|            |                  |                         |                          |            |                      |                    |                    |                                |            |
|            |                  |                         |                          |            |                      |                    |                    |                                |            |
|            |                  |                         |                          |            |                      |                    |                    |                                |            |
|            |                  |                         |                          |            |                      |                    |                    |                                |            |
|            |                  |                         |                          |            |                      |                    |                    |                                |            |
|            |                  |                         |                          |            |                      |                    |                    |                                |            |
|            |                  |                         |                          |            |                      |                    |                    |                                |            |
|            |                  |                         |                          |            |                      |                    |                    |                                |            |
|            |                  |                         |                          |            |                      |                    |                    |                                |            |
|            |                  |                         |                          |            |                      |                    |                    |                                |            |
|            |                  |                         |                          |            |                      |                    |                    |                                |            |
|            |                  |                         |                          |            |                      |                    |                    |                                |            |
|            |                  |                         |                          |            |                      |                    |                    |                                |            |
|            |                  |                         |                          |            |                      |                    |                    |                                |            |

# ドアロック (B) DOOR LOCK (B)



ドア ロック (B)  
DOOR LOCK (B)

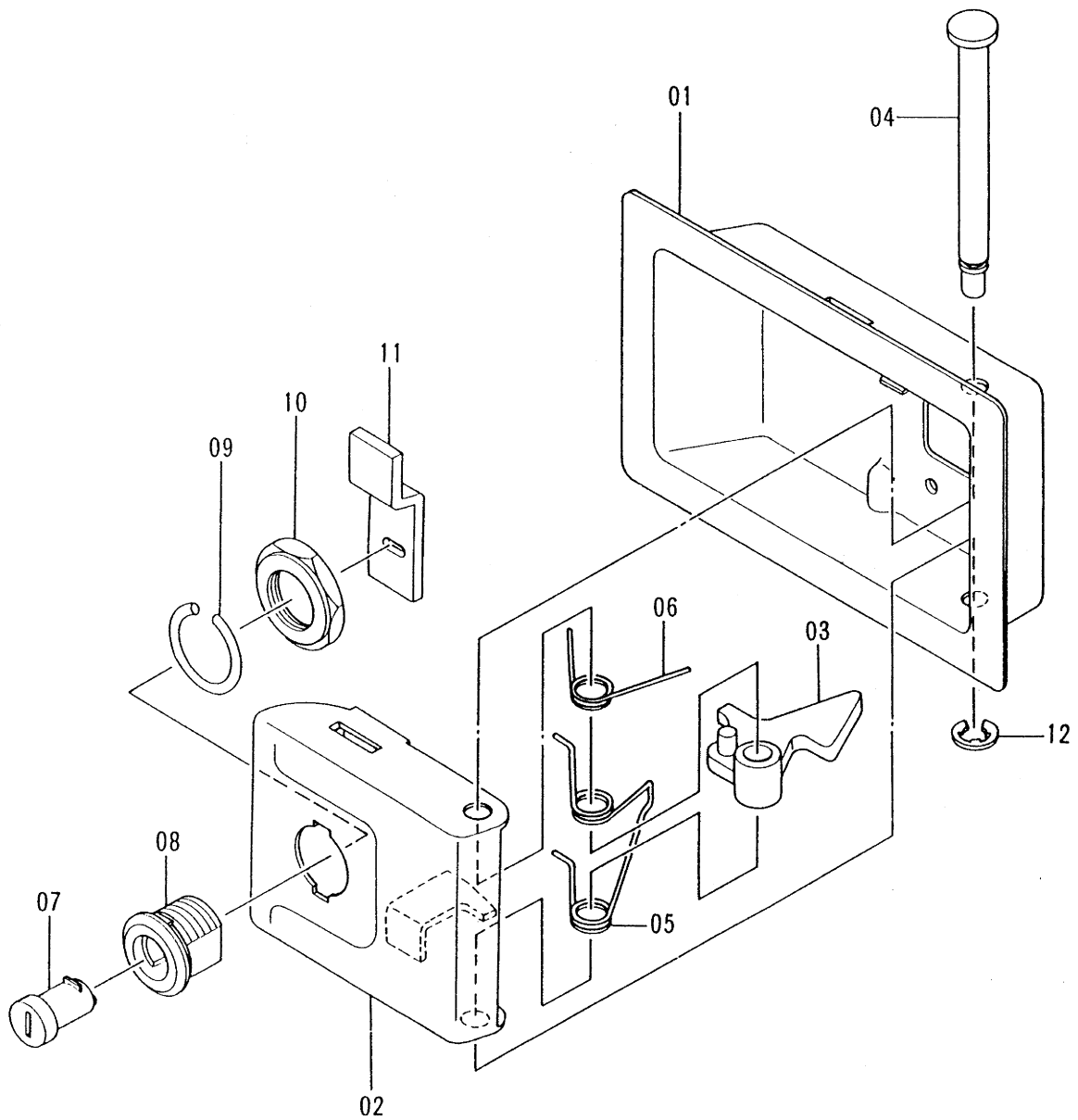
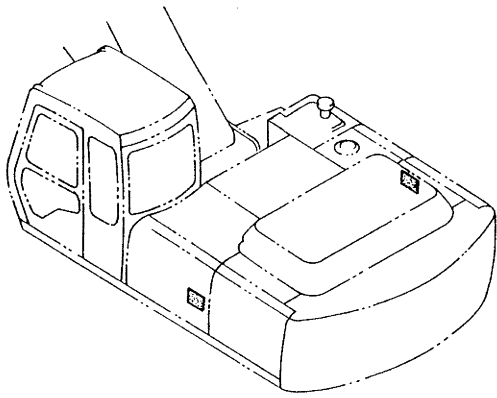
10001-

| 符号<br>ITEM | 部品番号<br>PART NO. | 部 品 名     | PART NAME   | 数量<br>QTY | サービス<br>コード<br>S. C | 適用号機<br>SERIAL NO. | 互<br>換<br>性<br>ICA | 代 替 部 品<br>REPLACEABLE<br>PART |           |
|------------|------------------|-----------|-------------|-----------|---------------------|--------------------|--------------------|--------------------------------|-----------|
|            |                  |           |             |           |                     |                    |                    | 部品番号<br>PART NO.               | 数量<br>QTY |
|            | 2031978          | ロック アッセン  | LOCK ASS' Y | 1         |                     | -D95/04            | I                  | 2038733                        | 1         |
|            | 2038733          | ロック アッセン  | LOCK ASS' Y | 1         | #                   | D95/05-            |                    |                                |           |
| 01         | 4290545          | ・ロータ      | ・ROTOR      | 1         |                     | -D95/04            | I                  | 4361751                        | 1         |
| 01         | 4361751          | ・ロータ      | ・ROTOR      | 1         | #                   | D95/05-            |                    |                                |           |
| 03         | 4290546          | ・ケース      | ・CASE       | 1         |                     |                    |                    |                                |           |
| 04         | 4290547          | ・ケース      | ・CASE       | 1         |                     |                    |                    |                                |           |
| 05         | 4290548          | ・ブ ラケット   | ・BRACKET    | 1         |                     |                    |                    |                                |           |
| 06         | 4290549          | ・フック      | ・HOOK       | 1         |                     |                    |                    |                                |           |
| 07         | 4290550          | ・プレート;ロック | ・PLATE;LOCK | 1         |                     |                    |                    |                                |           |
| 08         | 4290551          | ・ガスケット    | ・GASKET     | 1         |                     |                    |                    |                                |           |
| 09         | 4290552          | ・スプリング    | ・SPRING     | 1         |                     |                    |                    |                                |           |
| 10         | 4290553          | ・スプリング    | ・SPRING     | 1         |                     |                    |                    |                                |           |
| 11         | 4290554          | ・リング;ガイド  | ・RING;GUIDE | 1         |                     |                    |                    |                                |           |
| 12         | 4290555          | ・シャフト     | ・SHAFT      | 1         |                     |                    |                    |                                |           |
| 13         | 4290556          | ・スペーサ     | ・SPACER     | 1         |                     |                    |                    |                                |           |
| 14         | 4290557          | ・スクリュー    | ・SCREW      | 1         |                     |                    |                    |                                |           |
| 15         | 4290558          | ・スクリュー    | ・SCREW      | 2         |                     |                    |                    |                                |           |
| 16         | 4294120          | ・ナット      | ・NUT        | 2         |                     |                    |                    |                                |           |



# ドアロック (C) DOOR LOCK (C)

適用号機 D94/11~  
Serial No.

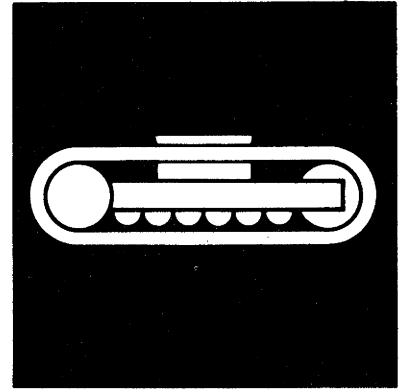


ドア ロック (C)  
DOOR LOCK (C)

D94/11-

| 符号<br>ITEM | 部品番号<br>PART NO. | 部 品 名                   | PART NAME                | 数量<br>Q'TY | サービス<br>コード<br>S. C | 適用号機<br>SERIAL NO. | 互<br>換<br>性<br>ICA | 代 替 部 品<br>REPLACEABLE<br>PART |            |
|------------|------------------|-------------------------|--------------------------|------------|---------------------|--------------------|--------------------|--------------------------------|------------|
|            |                  |                         |                          |            |                     |                    |                    | 部品番号<br>PART NO.               | 数量<br>Q'TY |
|            | 4354012          | ロック アッセン                | LOCK ASS'Y               | 2          | W                   | -D95/04            |                    | 4361637                        | 2          |
|            | 4361637          | ロック アッセン                | LOCK ASS'Y               | 2          | #W                  | D95/05-            |                    |                                |            |
| 01         | 4355968          | ・カバー                    | ・COVER                   | 1          |                     |                    |                    |                                |            |
| 02         | 4355970          | ・ラッチ                    | ・LATCH                   | 1          |                     |                    |                    |                                |            |
| 03         | 4355971          | ・レバー                    | ・LEVER                   | 1          |                     |                    |                    |                                |            |
| 04         | 4355972          | ・シャフト                   | ・SHAFT                   | 1          |                     |                    |                    |                                |            |
| 05         | 4355973          | ・スプリング                  | ・SPRING                  | 1          |                     |                    |                    |                                |            |
| 06         | 4355975          | ・スプリング                  | ・SPRING                  | 1          |                     |                    |                    |                                |            |
| 07         | 4355976          | ・シリンダ ; ロック (H800)      | ・CYL. ; LOCK (H800)      | 1          |                     | -D95/04            |                    | 4361783                        | 1          |
| 07         | 4361783          | ・シリンダ ; ロック (H800-H808) | ・CYL. ; LOCK (H800-H808) | 1          | #                   | D95/05-            |                    |                                |            |
| 08         | 4355978          | ・ケース                    | ・CASE                    | 1          |                     |                    |                    |                                |            |
| 09         | 4355979          | ・ワッシャ                   | ・WASHER                  | 1          |                     |                    |                    |                                |            |
| 10         | 4355980          | ・ナット                    | ・NUT                     | 1          |                     |                    |                    |                                |            |
| 11         | 4355981          | ・プレート                   | ・PLATE                   | 1          |                     |                    |                    |                                |            |
| 12         | 4355982          | ・リング ; リテイニング           | ・RING ; RETAINING        | 1          |                     |                    |                    |                                |            |
|            |                  |                         |                          |            |                     |                    |                    |                                |            |
|            |                  |                         |                          |            |                     |                    |                    |                                |            |
|            |                  |                         |                          |            |                     |                    |                    |                                |            |
|            |                  |                         |                          |            |                     |                    |                    |                                |            |
|            |                  |                         |                          |            |                     |                    |                    |                                |            |
|            |                  |                         |                          |            |                     |                    |                    |                                |            |
|            |                  |                         |                          |            |                     |                    |                    |                                |            |
|            |                  |                         |                          |            |                     |                    |                    |                                |            |
|            |                  |                         |                          |            |                     |                    |                    |                                |            |
|            |                  |                         |                          |            |                     |                    |                    |                                |            |

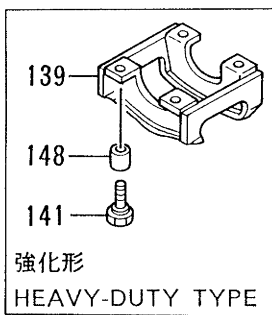
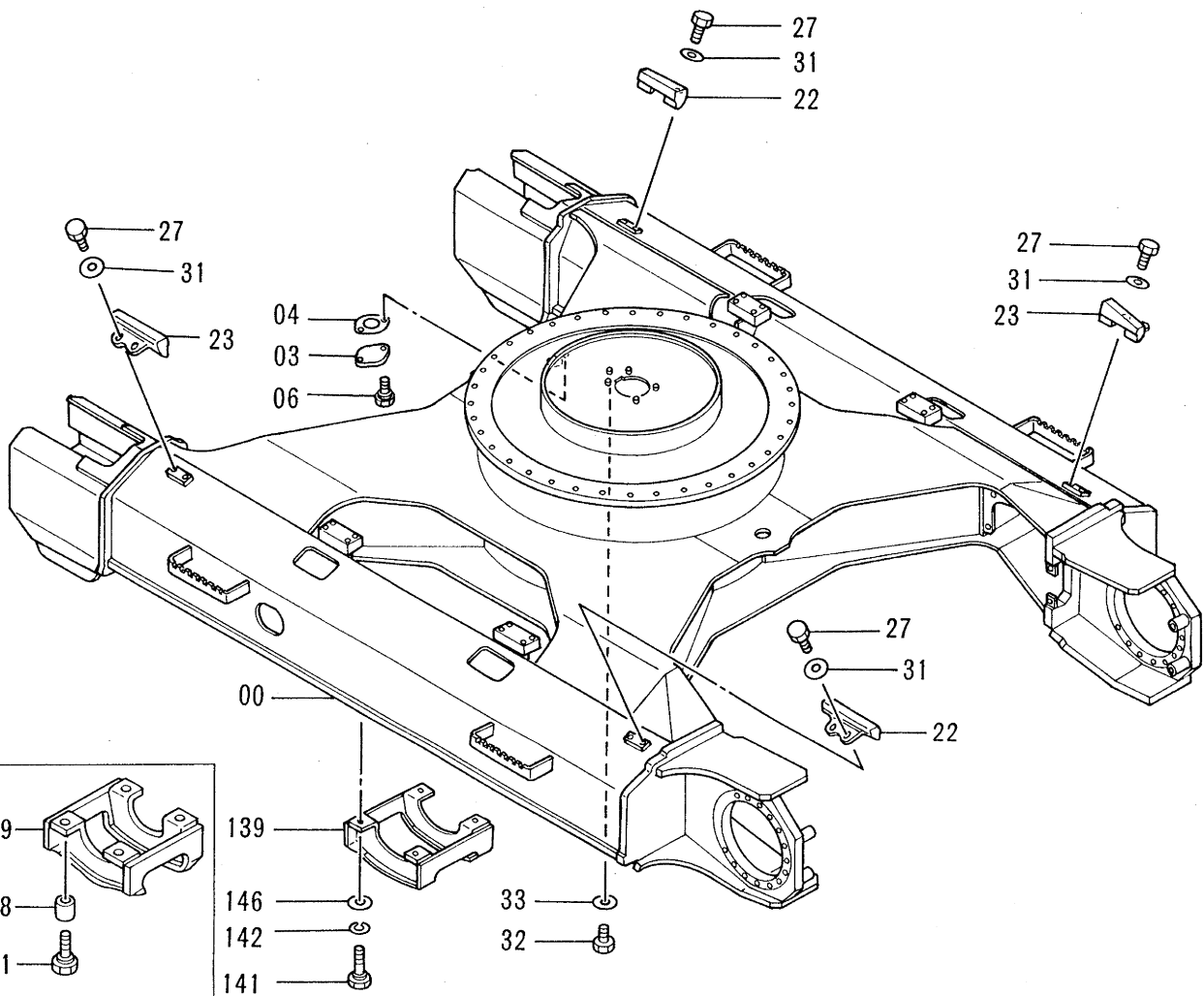
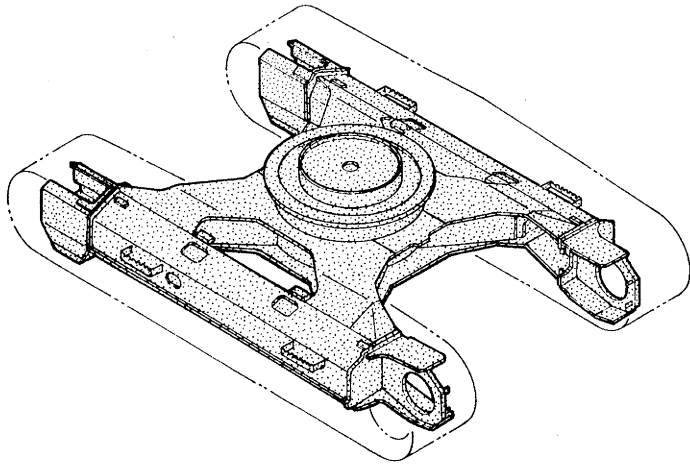




下部走行体  
UNDERCARRIAGE

トラックフレーム (スタンダードトラック)  
 TRACK FRAME (STD. TRACK)

適用号機 10001~10766  
 Serial No.



トラック フレーム (スタンダードトラック)  
TRACK FRAME (STD. TRACK)

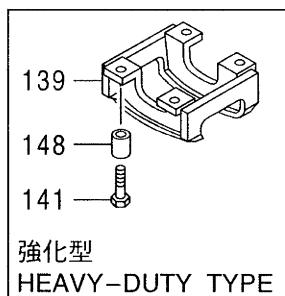
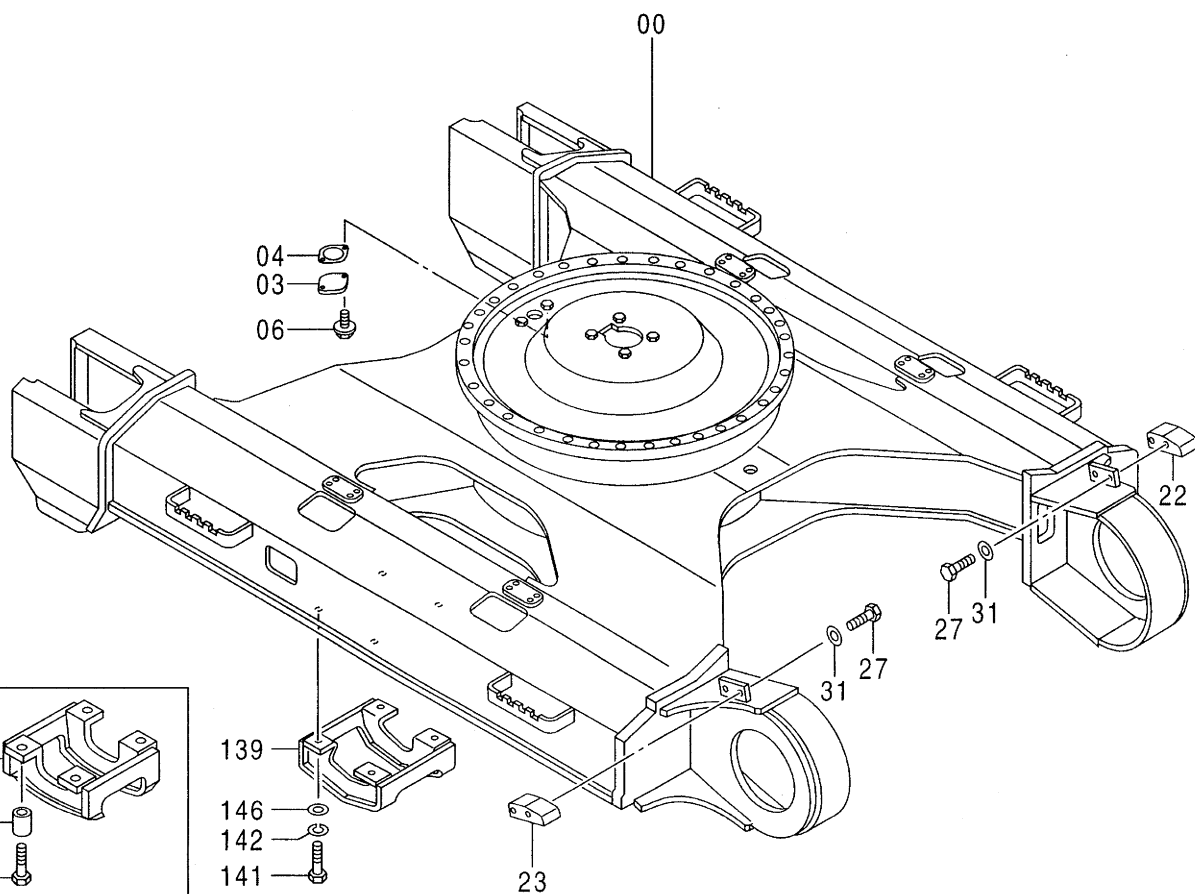
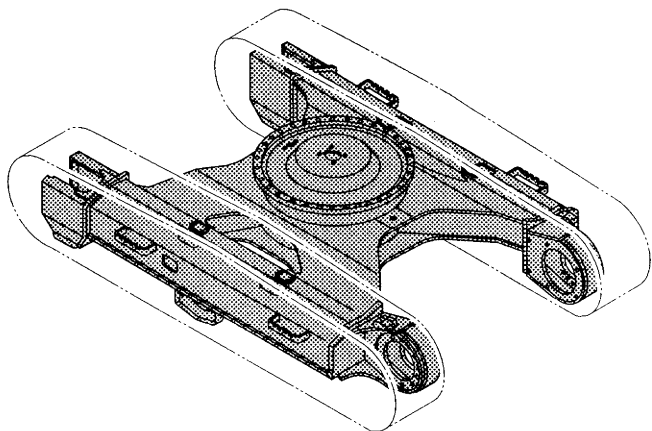
10001-10766

| 符号<br>ITEM | 部品番号<br>PART NO. | 部 品 名      | PART NAME           | 数量<br>Q'TY | サービス<br>コード<br>S.C | 適用号機<br>SERIAL NO. | 互換性<br>ICA | 代替部品<br>REPLACEABLE<br>PART |            |
|------------|------------------|------------|---------------------|------------|--------------------|--------------------|------------|-----------------------------|------------|
|            |                  |            |                     |            |                    |                    |            | 部品番号<br>PART NO.            | 数量<br>Q'TY |
| 00         | 5002609          | フレーム;トラック  | FRAME;TRACK         | 1          |                    |                    |            |                             |            |
| 03         | 4128863          | プレート       | PLATE               | 1          |                    |                    |            |                             |            |
| 04         | 4272297          | パッキン       | PACKING             | 1          |                    |                    |            |                             |            |
| 06         | J011020          | ボルト;セムス    | BOLT;SEMS           | 2          |                    |                    |            |                             |            |
| 22         | 2031046          | ブロック       | BLOCK               | 2          |                    |                    |            |                             |            |
| 23         | 2031047          | ブロック       | BLOCK               | 2          |                    |                    |            |                             |            |
| 27         | J931230          | ボルト        | BOLT                | 8          |                    |                    |            |                             |            |
| 31         | 4183252          | ワッシャ       | WASHER              | 8          |                    |                    |            |                             |            |
| 32         | J901220          | ボルト        | BOLT                | 1          |                    |                    |            |                             |            |
| 33         | A590112          | ワッシャ;プレーン  | WASHER;PLANE        | 1          |                    |                    |            |                             |            |
| 139        | 8052020          | ガード        | GUARD               | 2          |                    |                    | T          | 8059049                     | 2          |
|            |                  |            |                     |            |                    |                    |            | 4248682                     | 8          |
|            |                  |            |                     |            |                    |                    |            | 4335209                     | 8          |
| 139        | 8059049          | ガード (強化型)  | GUARD (HEAVY-DUTY)  | 2          | OP                 |                    |            |                             |            |
| 141        | 4252880          | ボルト        | BOLT                | 8          |                    |                    |            |                             |            |
| 141        | 4248682          | ボルト (強化型)  | BOLT (HEAVY-DUTY)   | 8          | OP                 |                    |            |                             |            |
| 142        | A590918          | ワッシャ;スプリング | WASHER;SPRING       | 8          |                    |                    |            |                             |            |
| 146        | J222018          | ワッシャ       | WASHER              | 8          |                    |                    |            |                             |            |
| 148        | 4335209          | スペーサ (強化型) | SPACER (HEAVY-DUTY) | 8          | OP                 |                    |            |                             |            |

トラックフレーム (スタンダードトラック)

TRACK FRAME (STD. TRACK)

適用号機 10767~  
Serial No.



トラック フレーム (スタンダートトラック)  
TRACK FRAME (STD. TRACK)

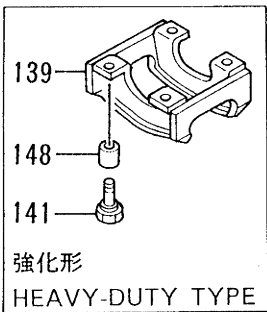
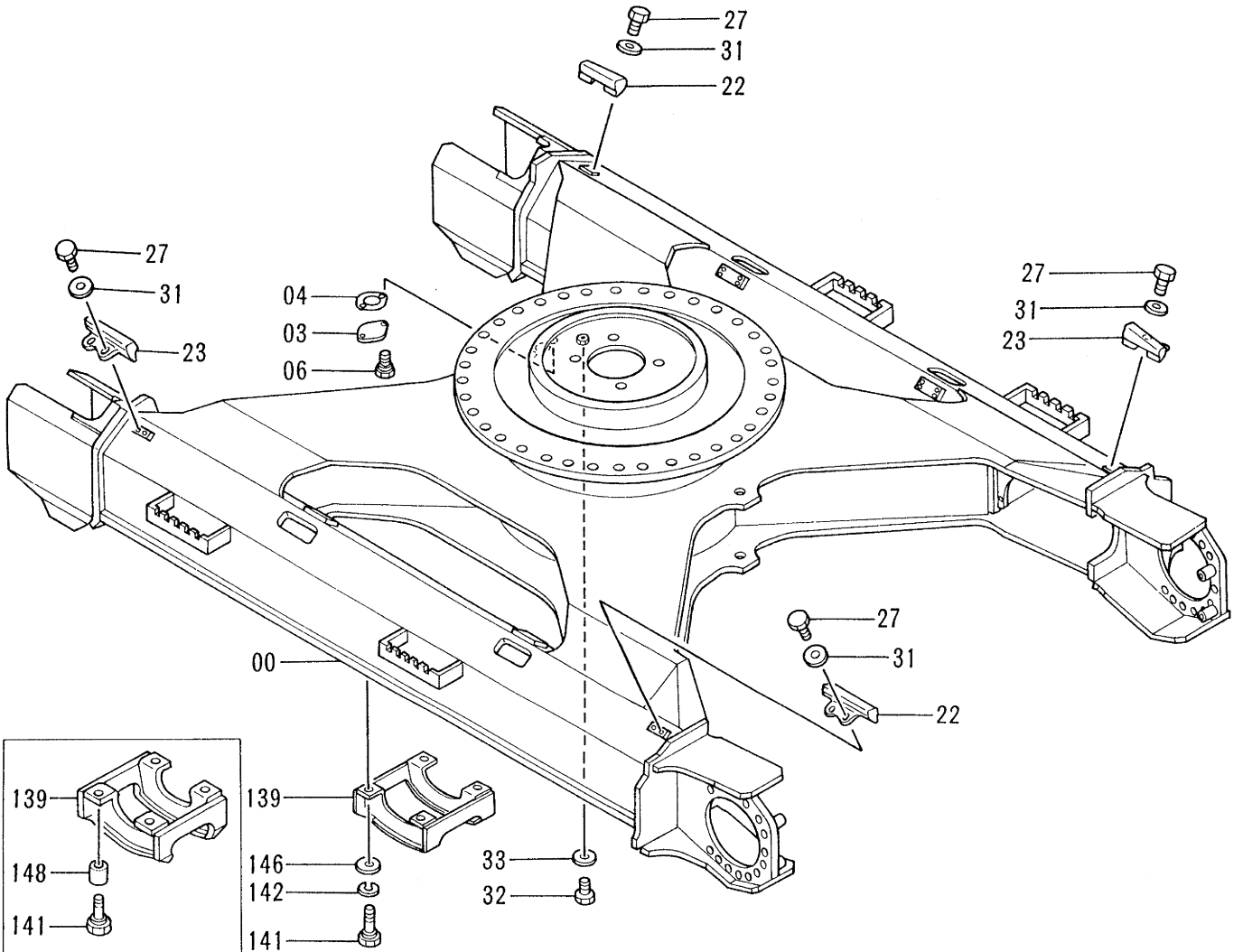
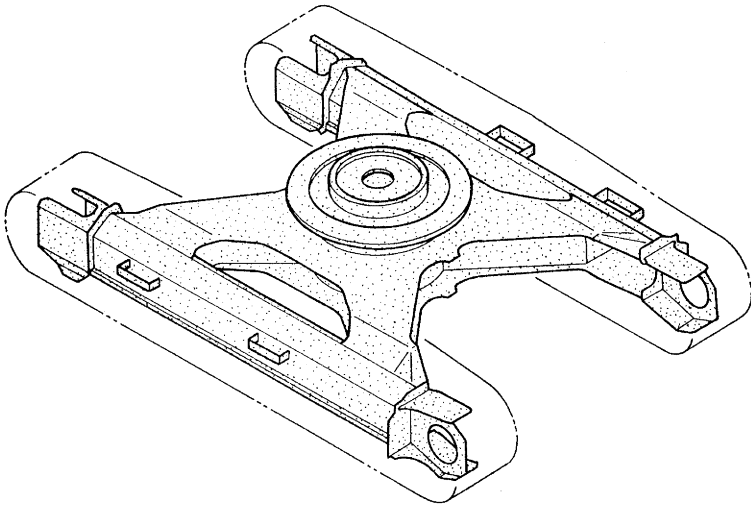
10767-

| 符号<br>ITEM | 部品番号<br>PART NO. | 部 品 名      | PART NAME           | 数量<br>QTY | サービス<br>コード<br>S.C | 適用号機<br>SERIAL NO. | 互<br>換<br>性<br>ICA | 代 替 部 品<br>REPLACEABLE<br>PART |           |
|------------|------------------|------------|---------------------|-----------|--------------------|--------------------|--------------------|--------------------------------|-----------|
|            |                  |            |                     |           |                    |                    |                    | 部品番号<br>PART NO.               | 数量<br>QTY |
| 00         | 5004679          | フレーム;トラック  | FRAME;TRACK         | 1         |                    |                    |                    |                                |           |
| 03         | 4128863          | プレート       | PLATE               | 1         |                    |                    |                    |                                |           |
| 04         | 4272297          | パッキン       | PACKING             | 1         |                    |                    |                    |                                |           |
| 06         | J011020          | ボルト;セムス    | BOLT;SEMS           | 2         |                    |                    |                    |                                |           |
| 22         | 4374737          | ブロック       | BLOCK               | 1         |                    | -D96/07            | Y                  | 3078368                        | 1         |
| 22         | 3078368          | ブロック       | BLOCK               | 1         |                    | D96/08-D97/03      | Y                  | 3080129                        | 1         |
| 22         | 3080129          | ブロック       | BLOCK               | 1         |                    | D97/04-            |                    |                                |           |
| 23         | 4379311          | ブロック       | BLOCK               | 1         |                    | -D96/07            | Y                  | 3078353                        | 1         |
| 23         | 3078353          | ブロック       | BLOCK               | 1         |                    | D96/08-D97/03      | Y                  | 3080128                        | 1         |
| 23         | 3080128          | ブロック       | BLOCK               | 1         |                    | D97/04-            |                    |                                |           |
| 27         | J931670          | ボルト        | BOLT                | 4         |                    |                    |                    |                                |           |
| 31         | J222016          | ワッシャ       | WASHER              | 4         |                    |                    |                    |                                |           |
| 139        | 8052020          | ガード        | GUARD               | 2         |                    |                    | T                  | 8059049                        | 2         |
|            |                  |            |                     |           |                    |                    |                    | 4248682                        | 8         |
|            |                  |            |                     |           |                    |                    |                    | 4335209                        | 8         |
| 139        | 8059049          | ガード (強化型)  | GUARD (HEAVY-DUTY)  | 2         | OP                 |                    |                    |                                |           |
| 141        | 4252880          | ボルト        | BOLT                | 8         |                    |                    |                    |                                |           |
| 141        | 4248682          | ボルト (強化型)  | BOLT (HEAVY-DUTY)   | 8         | OP                 |                    |                    |                                |           |
| 142        | A590918          | ワッシャ;スプリング | WASHER;SPRING       | 8         |                    |                    |                    |                                |           |
| 146        | J222018          | ワッシャ       | WASHER              | 8         |                    |                    |                    |                                |           |
| 148        | 4335209          | スペーサ (強化型) | SPACER (HEAVY-DUTY) | 8         | OP                 |                    |                    |                                |           |



# トラックフレーム (LC トラック) TRACK FRAME (LC TRACK)

適用号機 10001~10766  
Serial No.



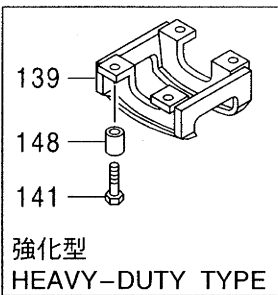
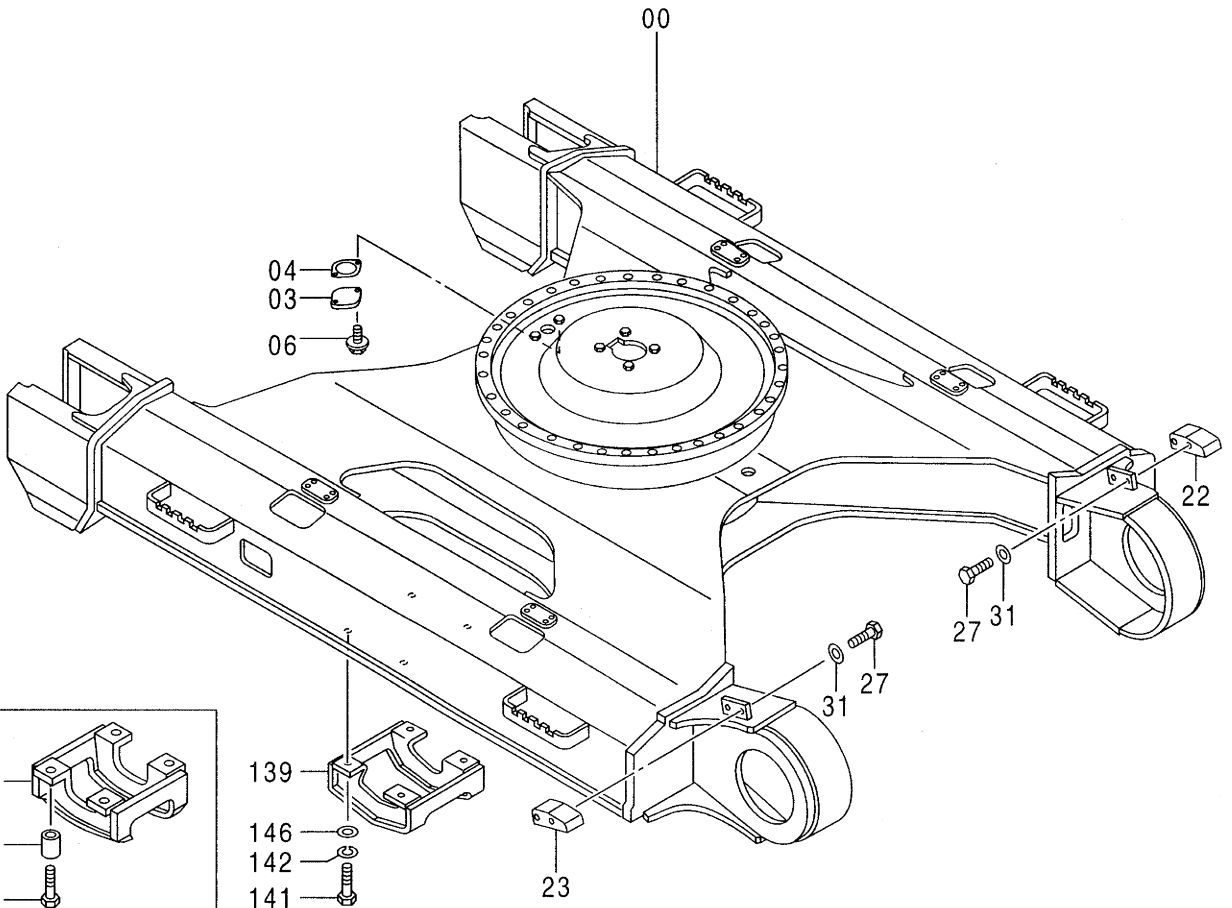
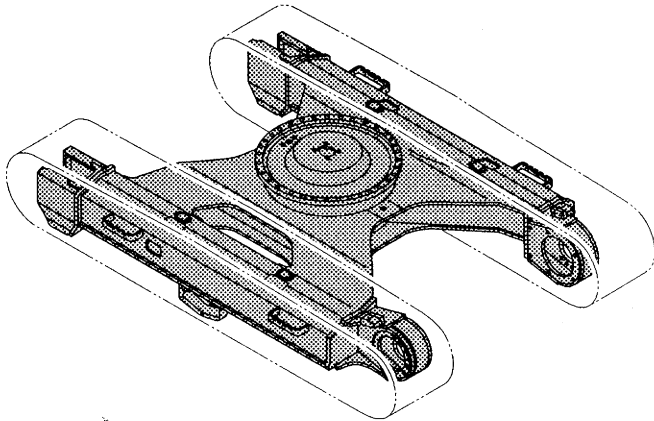
トラック フレーム (LCトラック)  
TRACK FRAME (LC TRACK)

10001-10766

| 符号<br>ITEM | 部品番号<br>PART NO. | 部 品 名      | PART NAME           | 数量<br>QTY | サービス<br>コード<br>S.C | 適用号機<br>SERIAL NO. | 互換性<br>ICA | 代替部品<br>REPLACEABLE<br>PART |           |
|------------|------------------|------------|---------------------|-----------|--------------------|--------------------|------------|-----------------------------|-----------|
|            |                  |            |                     |           |                    |                    |            | 部品番号<br>PART NO.            | 数量<br>QTY |
| 00         | 5003089          | フレーム;トラック  | FRAME;TRACK         | 1         |                    |                    |            |                             |           |
| 03         | 4128863          | プレート       | PLATE               | 1         |                    |                    |            |                             |           |
| 04         | 4272297          | パッキング      | PACKING             | 1         |                    |                    |            |                             |           |
| 06         | J011020          | ボルト;セムス    | BOLT;SEMS           | 2         |                    |                    |            |                             |           |
| 22         | 2031046          | ブロック       | BLOCK               | 2         |                    |                    |            |                             |           |
| 23         | 2031047          | ブロック       | BLOCK               | 2         |                    |                    |            |                             |           |
| 27         | J931230          | ボルト        | BOLT                | 8         |                    |                    |            |                             |           |
| 31         | 4183252          | ワッシャ       | WASHER              | 8         |                    |                    |            |                             |           |
| 32         | J901220          | ボルト        | BOLT                | 1         |                    |                    |            |                             |           |
| 33         | A590112          | ワッシャ;プレーン  | WASHER;PLANE        | 1         |                    |                    |            |                             |           |
| 139        | 8052020          | ガード        | GUARD               | 2         |                    |                    | T          | 8059049                     | 2         |
|            |                  |            |                     |           |                    |                    |            | 4248682                     | 8         |
|            |                  |            |                     |           |                    |                    |            | 4335209                     | 8         |
| 139        | 8059049          | ガード (強化型)  | GUARD (HEAVY-DUTY)  | 2         | OP                 |                    |            |                             |           |
| 141        | 4252880          | ボルト        | BOLT                | 8         |                    |                    |            |                             |           |
| 141        | 4248682          | ボルト (強化型)  | BOLT (HEAVY-DUTY)   | 8         | OP                 |                    |            |                             |           |
| 142        | A590918          | ワッシャ;スプリング | WASHER;SPRING       | 8         |                    |                    |            |                             |           |
| 146        | J222018          | ワッシャ       | WASHER              | 8         |                    |                    |            |                             |           |
| 148        | 4335209          | スペーサ (強化型) | SPACER (HEAVY-DUTY) | 8         | OP                 |                    |            |                             |           |

# トラックフレーム (LCトラック) TRACK FRAME (LC TRACK)

適用号機 10767~  
Serial No.

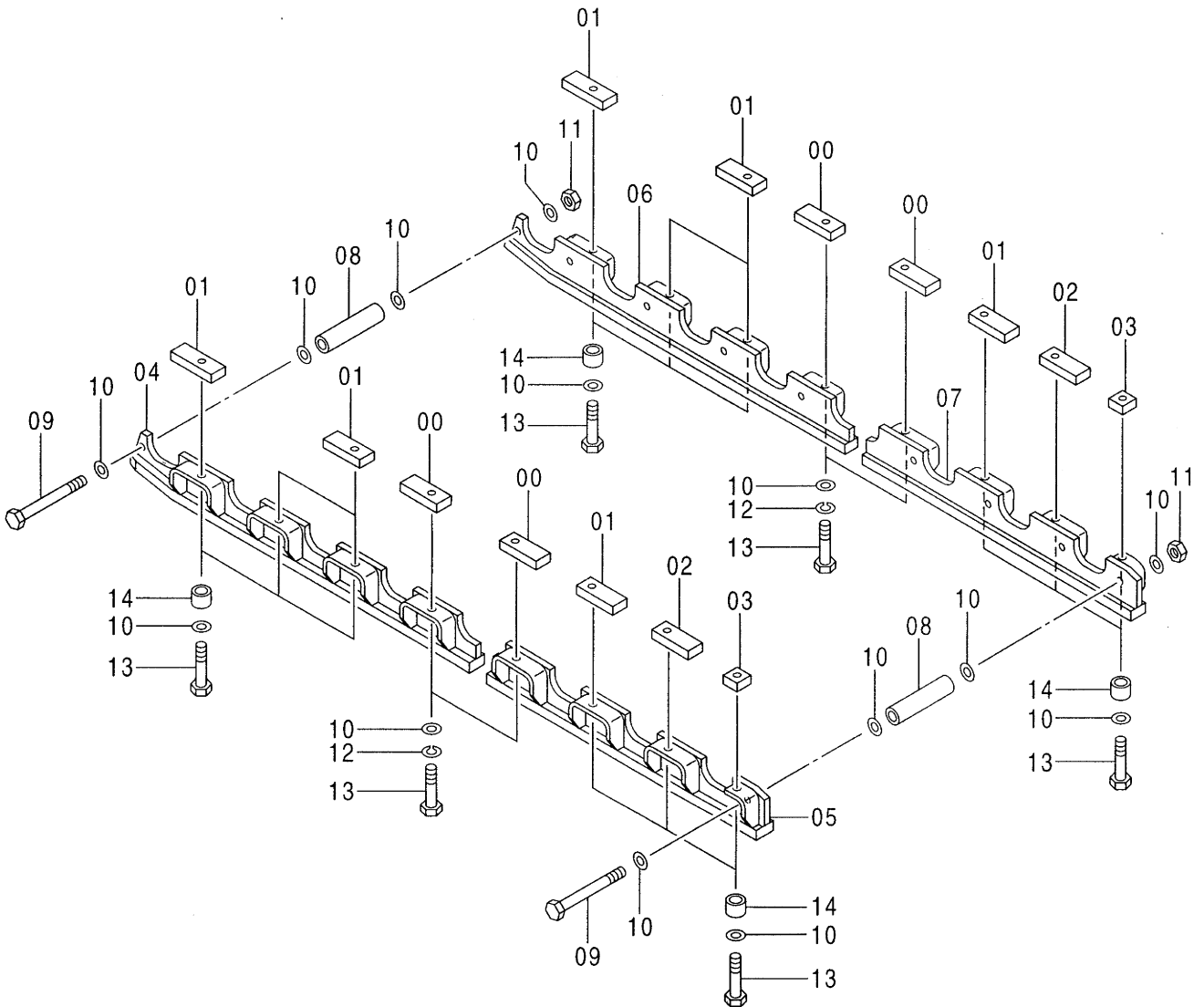
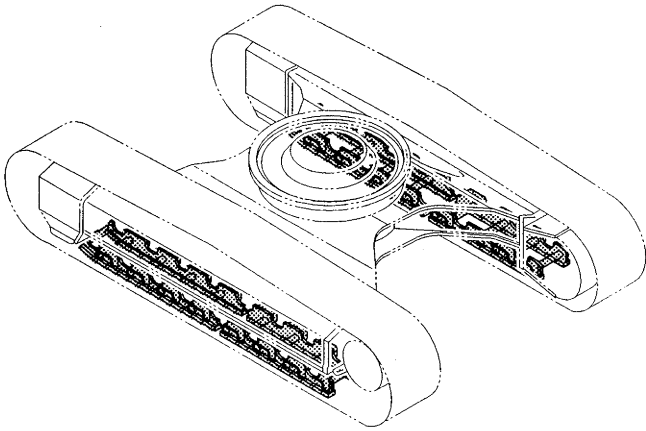


トラック フレーム (LCトラック)  
TRACK FRAME (LC TRACK)

10767-

| 符号<br>ITEM | 部品番号<br>PART NO. | 部 品 名      | PART NAME           | 数量<br>Q'TY | サービス<br>コード<br>S.C | 適用号機<br>SERIAL NO. | 互<br>換<br>性<br>ICA | 代 替 部 品<br>REPLACEABLE<br>PART |            |
|------------|------------------|------------|---------------------|------------|--------------------|--------------------|--------------------|--------------------------------|------------|
|            |                  |            |                     |            |                    |                    |                    | 部品番号<br>PART NO.               | 数量<br>Q'TY |
| 00         | 5004953          | フレーム;トラック  | FRAME; TRACK        | 1          |                    |                    |                    |                                |            |
| 03         | 4128863          | プレート       | PLATE               | 1          |                    |                    |                    |                                |            |
| 04         | 4272297          | パッキング      | PACKING             | 1          |                    |                    |                    |                                |            |
| 06         | J011020          | ボルト;セムス    | BOLT; SEMS          | 2          |                    |                    |                    |                                |            |
| 22         | 4374737          | ブロック       | BLOCK               | 1          |                    | -D96/07            | Y                  | 3078368                        | 1          |
| 22         | 3078368          | ブロック       | BLOCK               | 1          |                    | D96/08-D97/03      | Y                  | 3080129                        | 1          |
| 22         | 3080129          | ブロック       | BLOCK               | 1          |                    | D97/04-            |                    |                                |            |
| 23         | 4379311          | ブロック       | BLOCK               | 1          |                    | -D96/07            | Y                  | 3078353                        | 1          |
| 23         | 3078353          | ブロック       | BLOCK               | 1          |                    | D96/08-D97/03      | Y                  | 3080128                        | 1          |
| 23         | 3080128          | ブロック       | BLOCK               | 1          |                    | D97/04-            |                    |                                |            |
| 27         | J931670          | ボルト        | BOLT                | 4          |                    |                    |                    |                                |            |
| 31         | J222016          | ワッシャ       | WASHER              | 4          |                    |                    |                    |                                |            |
| 139        | 8052020          | ガード        | GUARD               | 2          |                    |                    | T                  | 8059049                        | 2          |
|            |                  |            |                     |            |                    |                    |                    | 4248682                        | 8          |
|            |                  |            |                     |            |                    |                    |                    | 4335209                        | 8          |
| 139        | 8059049          | ガード (強化型)  | GUARD (HEAVY-DUTY)  | 2          | OP                 |                    |                    |                                |            |
| 141        | 4252880          | ボルト        | BOLT                | 8          |                    |                    |                    |                                |            |
| 141        | 4248682          | ボルト (強化型)  | BOLT (HEAVY-DUTY)   | 8          | OP                 |                    |                    |                                |            |
| 142        | A590918          | ワッシャ;スプリング | WASHER; SPRING      | 8          |                    |                    |                    |                                |            |
| 146        | J222018          | ワッシャ       | WASHER              | 8          |                    |                    |                    |                                |            |
| 148        | 4335209          | スペーサ (強化型) | SPACER (HEAVY-DUTY) | 8          | OP                 |                    |                    |                                |            |

フルトラックガード (スタンダードトラック)  
 FULL-LENGTH TRACK GUARD (STD. TRACK)

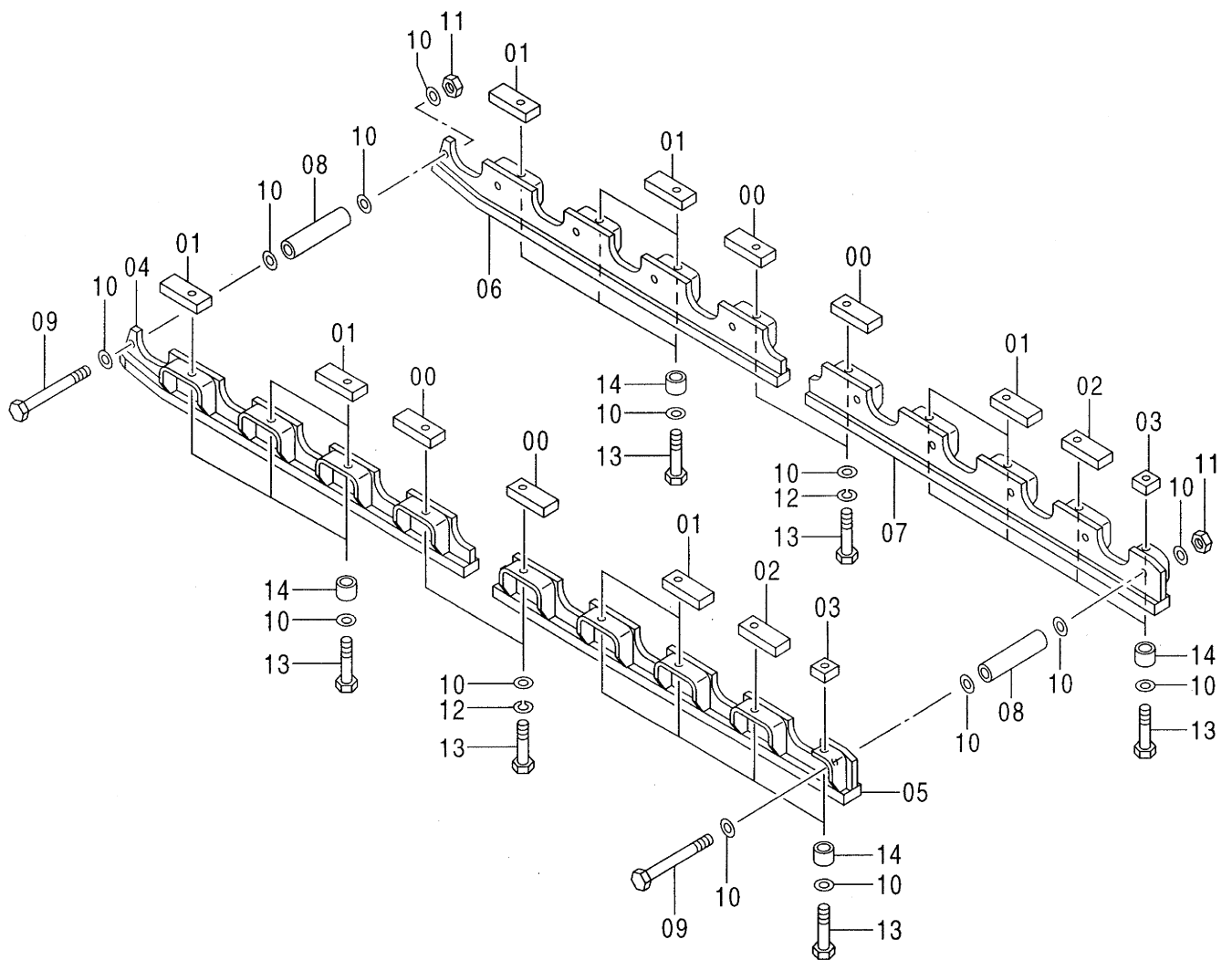
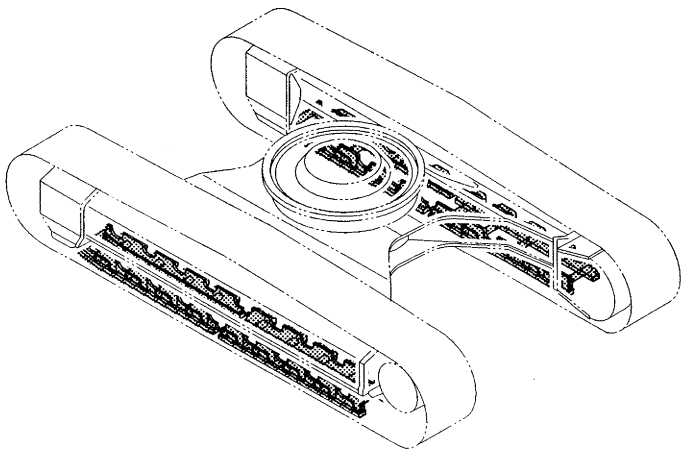


フルトラックガード (スタンダードトラック)  
FULL-LENGTH TRACK GUARD (STD. TRACK)

10001-

| 符号<br>ITEM | 部品番号<br>PART NO. | 部 品 名      | PART NAME     | 数量<br>QTY | サービス<br>コード<br>S.C | 適用号機<br>SERIAL NO. | 互換性<br>ICA | 代替部品<br>REPLACEABLE<br>PART |           |
|------------|------------------|------------|---------------|-----------|--------------------|--------------------|------------|-----------------------------|-----------|
|            |                  |            |               |           |                    |                    |            | 部品番号<br>PART NO.            | 数量<br>QTY |
| 00         | 4350232          | スペーサ       | SPACER        | 8         | W                  |                    |            |                             |           |
| 01         | 4350230          | シート;スクリユ   | SEAT;SCREW    | 16        | W                  |                    |            |                             |           |
| 02         | 4350226          | シート;スクリユ   | SEAT;SCREW    | 4         | W                  |                    |            |                             |           |
| 03         | 4350231          | シート;スクリユ   | SEAT;SCREW    | 4         | W                  |                    |            |                             |           |
| 04         | 7030020          | ガード;FL     | GUARD         | 2         |                    |                    |            |                             |           |
| 05         | 7030021          | ガード;RL     | GURAD;RL      | 2         |                    |                    |            |                             |           |
| 06         | 7030022          | ガード;FR     | GUARD         | 2         |                    |                    |            |                             |           |
| 07         | 7030023          | ガード;RR     | GURAD;RR      | 2         |                    |                    |            |                             |           |
| 08         | 4350519          | スペーサ       | SPACER        | 18        |                    |                    |            |                             |           |
| 09         | 4349147          | ボルト        | BOLT          | 18        |                    |                    |            |                             |           |
| 10         | J222018          | ワッシャ       | WASHER        | 104       |                    |                    |            |                             |           |
| 11         | J951018          | ナット        | NUT           | 18        |                    |                    |            |                             |           |
| 12         | A590918          | ワッシャ;スプリング | WASHER;SPRING | 8         |                    |                    |            |                             |           |
| 13         | 4248682          | ボルト        | BOLT          | 32        |                    |                    |            |                             |           |
| 14         | 4335209          | スペーサ       | SPACER        | 24        |                    |                    |            |                             |           |
|            |                  |            |               |           |                    |                    |            |                             |           |
|            |                  |            |               |           |                    |                    |            |                             |           |
|            |                  |            |               |           |                    |                    |            |                             |           |
|            |                  |            |               |           |                    |                    |            |                             |           |
|            |                  |            |               |           |                    |                    |            |                             |           |
|            |                  |            |               |           |                    |                    |            |                             |           |
|            |                  |            |               |           |                    |                    |            |                             |           |
|            |                  |            |               |           |                    |                    |            |                             |           |
|            |                  |            |               |           |                    |                    |            |                             |           |
|            |                  |            |               |           |                    |                    |            |                             |           |
|            |                  |            |               |           |                    |                    |            |                             |           |
|            |                  |            |               |           |                    |                    |            |                             |           |

# フルトラックガード (LCトラック) FULL-LENGTH TRACK GUARD (LC TRACK)



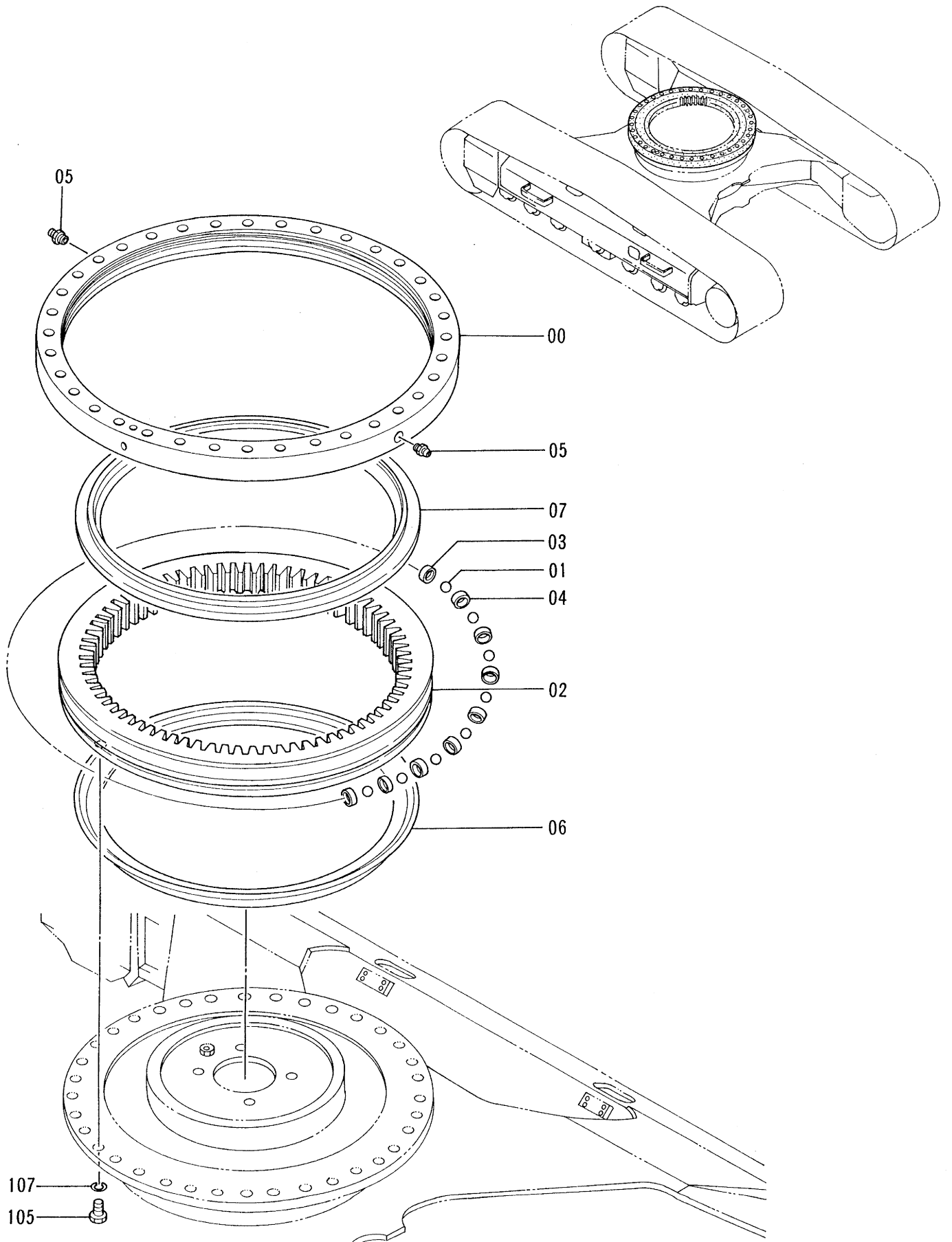
フルトラックガード (LCトラック)  
FULL-LENGTH TRACK GUARD (LC TRACK)

10001-

| 符号<br>ITEM | 部品番号<br>PART NO. | 部 品 名      | PART NAME     | 数量<br>QTY | サービス<br>コード<br>S.C | 適用号機<br>SERIAL NO. | 互換性<br>ICA | 代替部品<br>REPLACEABLE<br>PART |           |
|------------|------------------|------------|---------------|-----------|--------------------|--------------------|------------|-----------------------------|-----------|
|            |                  |            |               |           |                    |                    |            | 部品番号<br>PART NO.            | 数量<br>QTY |
| 00         | 4350232          | スペーサ       | SPACER        | 8         | W                  |                    |            |                             |           |
| 01         | 4350230          | シート;スクリュ   | SEAT;SCREW    | 20        | W                  |                    |            |                             |           |
| 02         | 4350226          | シート;スクリュ   | SEAT;SCREW    | 4         | W                  |                    |            |                             |           |
| 03         | 4350231          | シート;スクリュ   | SEAT;SCREW    | 4         | W                  |                    |            |                             |           |
| 04         | 7030024          | ガード;FL     | GUARD         | 2         |                    |                    |            |                             |           |
| 05         | 7030025          | ガード;RL     | GURAD;RL      | 2         |                    |                    |            |                             |           |
| 06         | 7030026          | ガード;FR     | GUARD         | 2         |                    |                    |            |                             |           |
| 07         | 7030027          | ガード;RR     | GURAD;RR      | 2         |                    |                    |            |                             |           |
| 08         | 4350519          | スペーサ       | SPACER        | 20        |                    |                    |            |                             |           |
| 09         | 4349147          | ボルト        | BOLT          | 20        |                    |                    |            |                             |           |
| 10         | J222018          | ワッシャ       | WASHER        | 116       |                    |                    |            |                             |           |
| 11         | J951018          | ナット        | NUT           | 20        |                    |                    |            |                             |           |
| 12         | A590918          | ワッシャ;スプリング | WASHER;SPRING | 8         |                    |                    |            |                             |           |
| 13         | 4248682          | ボルト        | BOLT          | 36        |                    |                    |            |                             |           |
| 14         | 4335209          | スペーサ       | SPACER        | 28        |                    |                    |            |                             |           |



# 旋回輪 SWING BEARING

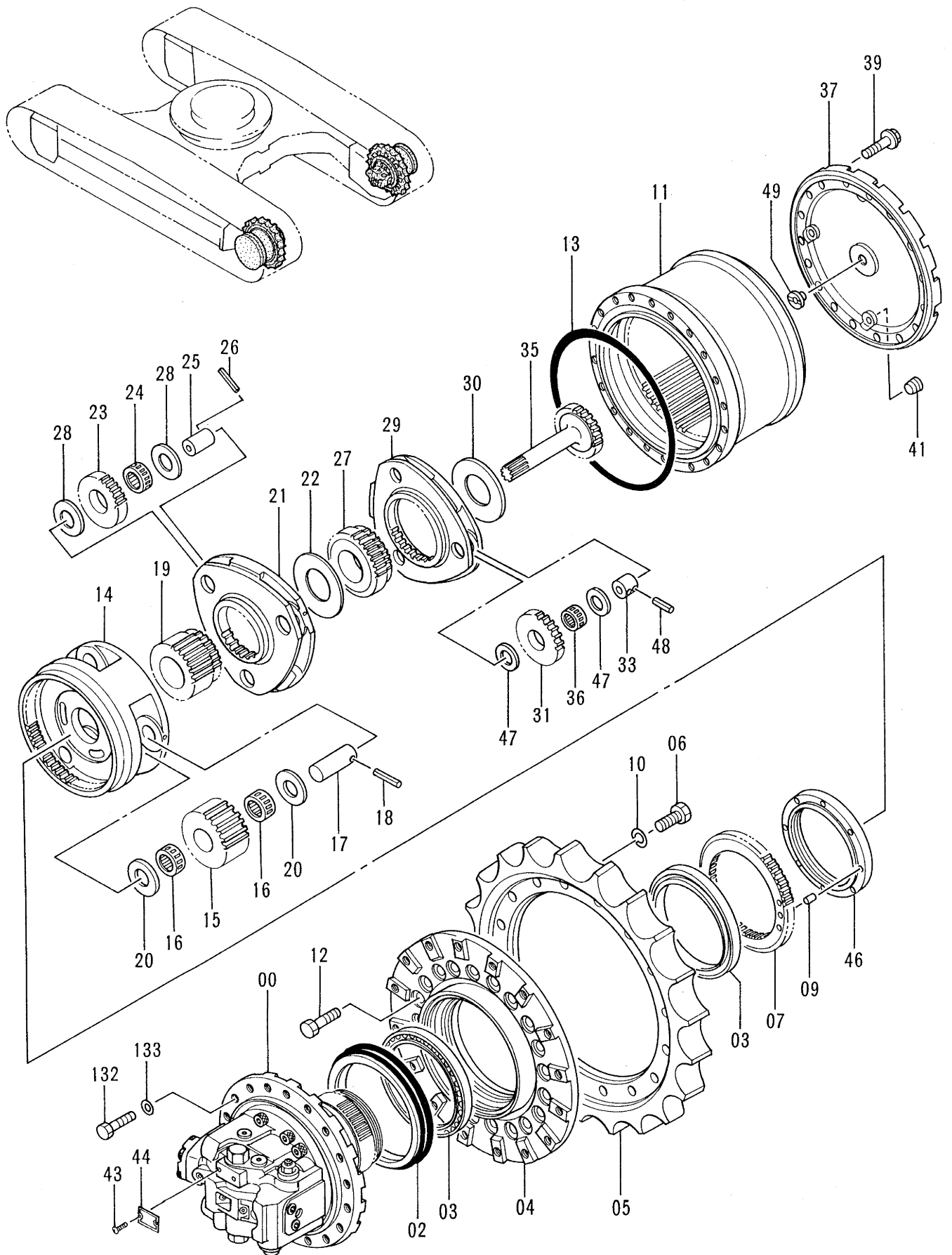


旋回輪  
SWING BEARING

10001-

| 符号<br>ITEM | 部品番号<br>PART NO. | 部 品 名          | PART NAME                       | 数量<br>QTY | サービス<br>コード<br>S.C | 適用号機<br>SERIAL NO. | 互<br>換<br>性<br>ICA | 代 替 部 品<br>REPLACEABLE<br>PART |           |
|------------|------------------|----------------|---------------------------------|-----------|--------------------|--------------------|--------------------|--------------------------------|-----------|
|            |                  |                |                                 |           |                    |                    |                    | 部品番号<br>PART NO.               | 数量<br>QTY |
| 00-07      | 9102728          | センカイリン アツセン    | SWING BRG. ASS'Y                | 1         |                    | -10710             | Y                  | 9154037                        | 1         |
| 00-07      | 9154037          | センカイリン アツセン    | SWING BRG. ASS'Y                | 1         | #                  | 10711-             |                    |                                |           |
| 00         | +++++            | ・レース;アウター      | ・RACE;OUTER                     | 1         | D                  |                    |                    |                                |           |
| 01         | 4143667          | ・ボール (1=90コ)   | ・BALL (1=90 PIECES)             | 1         |                    | -D95/02            | Y                  | 4355766                        | 90        |
| 01         | 4355766          | ・ボール           | ・BALL                           | 90        | #                  | D95/03-            |                    |                                |           |
|            |                  | (90個ヲ同時ニ交換ノコト) | (Replace 90pieces at same time) |           |                    |                    |                    |                                |           |
| 02         | +++++            | ・レース;インナ       | ・RACE;INNER                     | 1         | D                  |                    |                    |                                |           |
| 03         | 4134900          | ・サポート          | ・SUPPORT                        | 75        |                    |                    |                    |                                |           |
| 04         | 4134901          | ・サポート          | ・SUPPORT                        | 15        |                    |                    |                    |                                |           |
| 05         | J75481           | ・フィッティング;グリス   | ・FITTING;GREASE                 | 2         |                    |                    |                    |                                |           |
| 06         | 4187585          | ・シール           | ・SEAL                           | 1         |                    |                    |                    |                                |           |
| 07         | 4187586          | ・シール           | ・SEAL                           | 1         |                    |                    |                    |                                |           |
| 105        | M122271          | ボルト            | BOLT                            | 36        |                    |                    |                    |                                |           |
| 107        | A590922          | ワッシャ;スプリング     | WASHER;SPRING                   | 36        |                    |                    |                    |                                |           |

# 走行装置 TRAVEL DEVICE

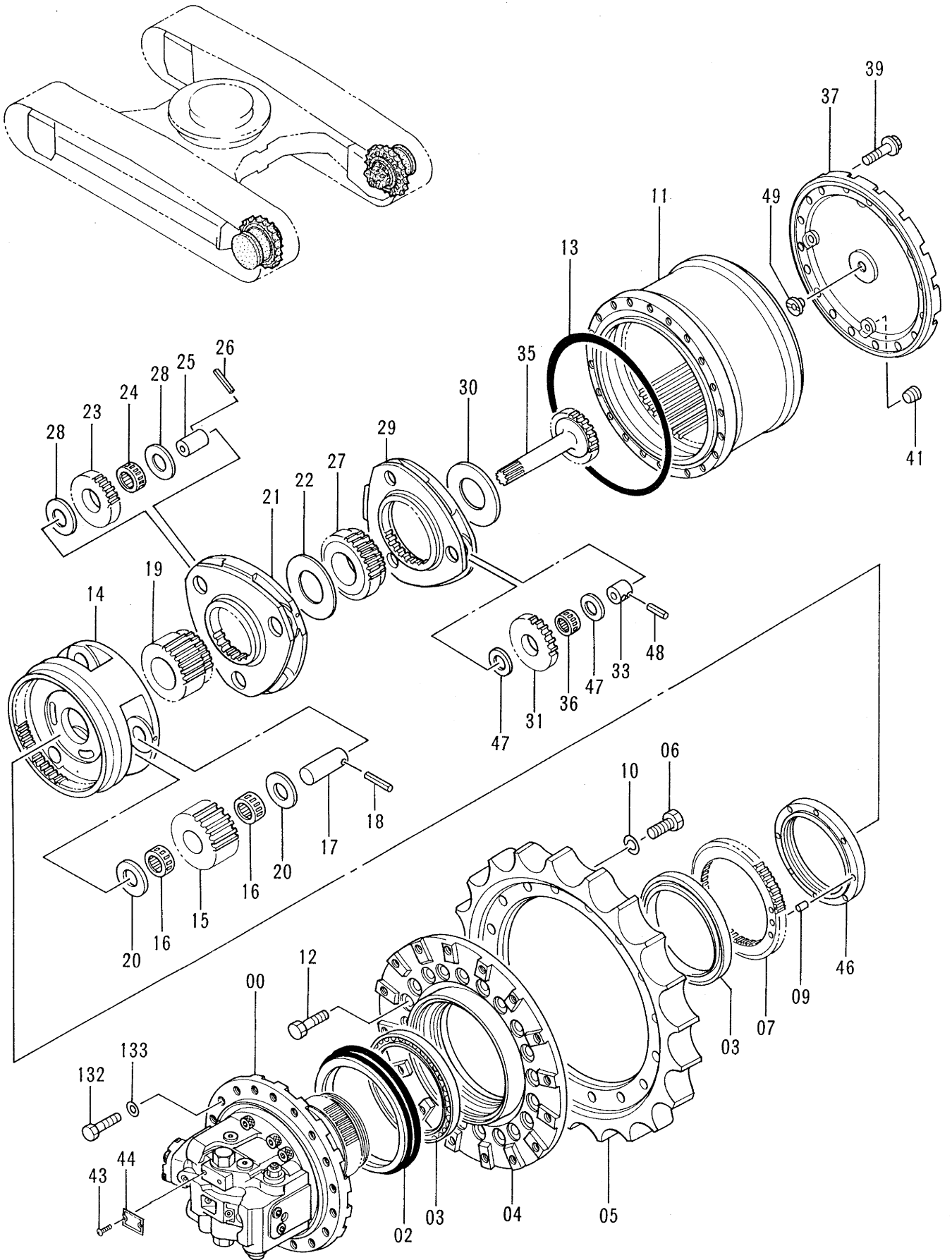


走行装置  
TRAVEL DEVICE

10001-

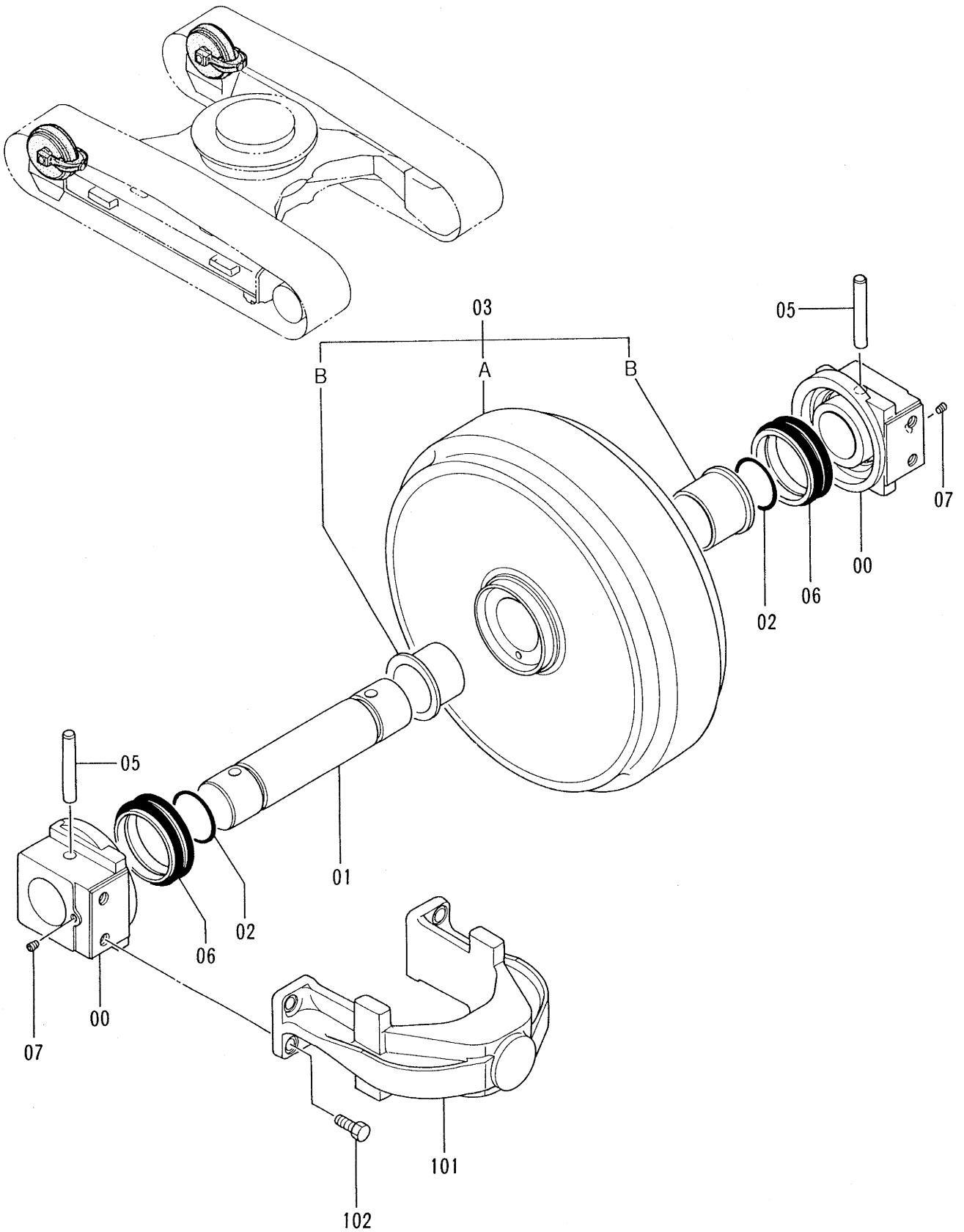
| 符号<br>ITEM | 部品番号<br>PART NO. | 部 品 名                | PART NAME  | 数量<br>QTY | サービス<br>コード<br>S.C | 適用号機<br>SERIAL NO. | 互<br>換<br>性<br>ICA | 代 替 部 品<br>REPLACEABLE<br>PART |           |
|------------|------------------|----------------------|--|-----------|--------------------|--------------------|--------------------|--------------------------------|-----------|
|            |                  |                      |  |           |                    |                    |                    | 部品番号<br>PART NO.               | 数量<br>QTY |
| 00-49      | 9123467          | ソコソチ アッセン<br>(本体組付用) | TRAVEL DEVICE ASS'Y<br>(for assembly of machine) | 2         |                    |                    | I                  | 9132406                        | 2         |
| 00-49      | (9132406)        | ソコソチ アッセン<br>(輸送用)   | TRAVEL DEVICE ASS'Y<br>(for transportation)      | 2         | S                  |                    |                    |                                |           |
| 00         | 9120000          | ・モータ;オイル<br>(本体組付用)  | ・MOTOR;OIL<br>(for assembly of machine)          | 1         | H                  |                    | I                  | 9131678                        | 1         |
| 00         | (9131678)        | ・モータ;オイル<br>(輸送用)    | ・MOTOR;OIL<br>(for transportation)               | 1         | SH                 |                    |                    |                                |           |
| 02         | 4114753          | ・シール;グループ            | ・SEAL;GROUP                                      | 1         |                    |                    |                    |                                |           |
| 03         | 4246793          | ・ベアリング;ローラ           | ・BRG.;ROL.                                       | 2         |                    |                    |                    |                                |           |
| 04         | 1013983          | ・ドラム                 | ・DRUM  | 1         |                    |                    |                    |                                |           |
| 05         | 1010203          | ・スプロケット              | ・SPROCKET  | 1         |                    |                    |                    |                                |           |
| 06         | J932055          | ・ボルト                 | ・BOLT  | 16        |                    |                    |                    |                                |           |
| 07         | 3047448          | ・ハブ                  | ・HUB   | 1         |                    |                    |                    |                                |           |
| 09         | 4246783          | ・ピン;ノック              | ・PIN;KNOCK                                       | 1         |                    |                    |                    |                                |           |
| 10         | A590920          | ・ワッシャ;スプリング          | ・WASHER;SPRING                                   | 16        |                    |                    |                    |                                |           |
| 11         | 1014493          | ・ギヤ;リング              | ・GEAR;RING                                       | 1         |                    |                    |                    |                                |           |
| 12         | J931660          | ・ボルト                 | ・BOLT  | 20        |                    |                    |                    |                                |           |
| 13         | 4246792          | ・O-リング               | ・O-RING  | 1         |                    |                    |                    |                                |           |
| 14         | 1014491          | ・キャリア                | ・CARRIER   | 1         |                    |                    |                    |                                |           |
| 15         | 3052346          | ・ギヤ;プラネタリ            | ・GEAR;PLANETARY                                  | 3         |                    |                    |                    |                                |           |
| 16         | 4172394          | ・ベアリング;ニードル          | ・BRG.;NEEDLE                                     | 6         |                    |                    |                    |                                |           |
| 17         | 4252442          | ・ピン                  | ・PIN   | 3         |                    |                    |                    |                                |           |
| 18         | 4116309          | ・ピン;スプリング            | ・PIN;SPRING                                      | 3         |                    |                    |                    |                                |           |
| 19         | 3049870          | ・ギヤ;サン               | ・GEAR;SUN  | 1         |                    |                    |                    |                                |           |
| 20         | 4271698          | ・プレート;スラスト           | ・PLATE;THRUST                                    | 6         |                    |                    |                    |                                |           |
| 21         | 1014492          | ・キャリア                | ・CARRIER   | 1         |                    |                    |                    |                                |           |
| 22         | 4246785          | ・スペーサ                | ・SPACER  | 1         |                    |                    |                    |                                |           |
| 23         | 3052345          | ・ギヤ;プラネタリ            | ・GEAR;PLANETARY                                  | 3         |                    |                    |                    |                                |           |
| 24         | 4150398          | ・BRG;NEEDLE          | ・BRG;NEEDLE                                      | 3         |                    |                    |                    |                                |           |
| 25         | 4252441          | ・ピン                  | ・PIN   | 3         |                    |                    |                    |                                |           |
| 26         | 4197763          | ・ピン;スプリング            | ・PIN;SPRING                                      | 3         |                    |                    |                    |                                |           |
| 27         | 3049872          | ・ギヤ;サン               | ・GEAR;SUN  | 1         |                    |                    |                    |                                |           |
| 28         | 4269295          | ・プレート;スラスト           | ・PLATE;THRUST                                    | 6         |                    |                    |                    |                                |           |
| 29         | 1014490          | ・キャリア                | ・CARRIER   | 1         |                    |                    |                    |                                |           |
| 30         | 4192979          | ・スペーサ                | ・SPACER  | 1         |                    |                    |                    |                                |           |
| 31         | 3049873          | ・ギヤ;プラネタリ            | ・GEAR;PLANETARY                                  | 3         |                    |                    |                    |                                |           |
| 33         | 4210853          | ・ピン                  | ・PIN   | 3         |                    |                    |                    |                                |           |
| 35         | 2028764          | ・シャフト;プロペラ           | ・SHAFT;PROP.                                     | 1         |                    |                    |                    |                                |           |
| 36         | 4278454          | ・ベアリング;ニードル          | ・BRG.;NEEDLE                                     | 3         |                    |                    |                    |                                |           |

# 走行装置 TRAVEL DEVICE





# フロントアイドラ FRONT IDLER



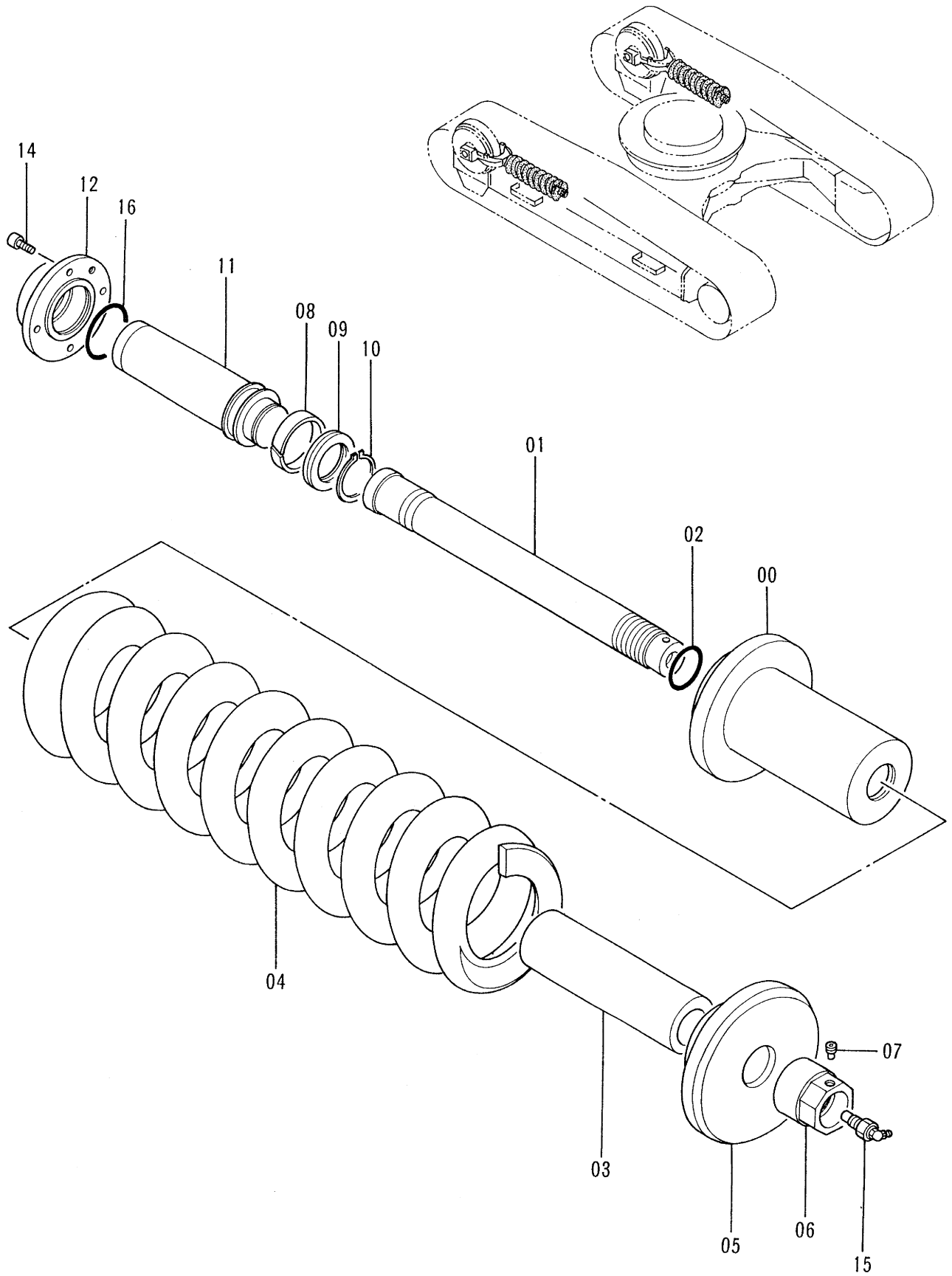
フロント アイドラ  
FRONT IDLER

10001-

| 符号<br>ITEM | 部品番号<br>PART NO. | 部 品 名         | PART NAME             | 数量<br>QTY | サービス<br>コード<br>S.C | 適用号機<br>SERIAL NO. | 互<br>換<br>性<br>ICA | 代 替 部 品<br>REPLACEABLE<br>PART |           |
|------------|------------------|---------------|-----------------------|-----------|--------------------|--------------------|--------------------|--------------------------------|-----------|
|            |                  |               |                       |           |                    |                    |                    | 部品番号<br>PART NO.               | 数量<br>QTY |
| 00-07      | 9089384          | アイドル アッセン     | IDLER ASS'Y           | 2         |                    | -10223             | Y                  | 9143400                        | 2         |
| 00-07      | 9143400          | アイドル アッセン     | IDLER ASS'Y           | 2         |                    | 10224-10766        |                    |                                |           |
| 00-07      | 9145269          | アイドル アッセン     | IDLER ASS'Y           | 2         | #                  | 10767-             |                    |                                |           |
| 00         | 2021767          | ・ベアリング        | ・BRG.                 | 2         |                    | -10766             |                    |                                |           |
| 00         | 1021805          | ・ベアリング        | ・BRG.                 | 2         | #                  | 10767-             |                    |                                |           |
| 01         | 3033488          | ・アクスル         | ・AXLE                 | 1         |                    | -10766             |                    |                                |           |
| 01         | 3070162          | ・アクスル         | ・AXLE                 | 1         | #                  | 10767-             |                    |                                |           |
| 02         | A810070          | ・O-リング        | ・O-RING               | 2         |                    |                    |                    |                                |           |
| 03         | 9089734          | ・アイドル (ブッシュ付) | ・IDLER (WITH BUSHING) | 1         |                    | -10223             | Y                  | 9143401                        | 1         |
| 03         | 9143401          | ・アイドル (ブッシュ付) | ・IDLER (WITH BUSHING) | 1         |                    | 10224-10766        |                    |                                |           |
| 03         | 9134157          | ・アイドル (ブッシュ付) | ・IDLER (WITH BUSHING) | 1         | #                  | 10767-             |                    |                                |           |
| 03A        | 7021364          | ・・アイドル        | ・・IDLER               | 1         |                    | -10223             | Y                  | 7030456                        | 1         |
| 03A        | 7030456          | ・・アイドル        | ・・IDLER               | 1         |                    | 10224-10766        |                    |                                |           |
| 03A        | 7028808          | ・・アイドル        | ・・IDLER               | 1         | #                  | 10767-             |                    |                                |           |
| 03B        | 3056834          | ・・ブッシュ        | ・・BUSHING             | 2         |                    | -10766             |                    |                                |           |
| 03B        | 3069749          | ・・ブッシュ        | ・・BUSHING             | 2         | #                  | 10767-             |                    |                                |           |
| 05         | 4126209          | ・ピン           | ・PIN                  | 2         |                    |                    |                    |                                |           |
| 06         | 4153731          | ・シール;グループ     | ・SEAL;GROUP           | 2         |                    |                    |                    |                                |           |
| 07         | 4315607          | ・プラグ          | ・PLUG                 | 2         | #                  |                    |                    |                                |           |
| 101        | 1014036          | ヨーク           | YOKE                  | 2         |                    |                    |                    |                                |           |
| 102        | J901635          | ボルト           | BOLT                  | 8         |                    |                    |                    |                                |           |



# アジャスタ ADJUSTER



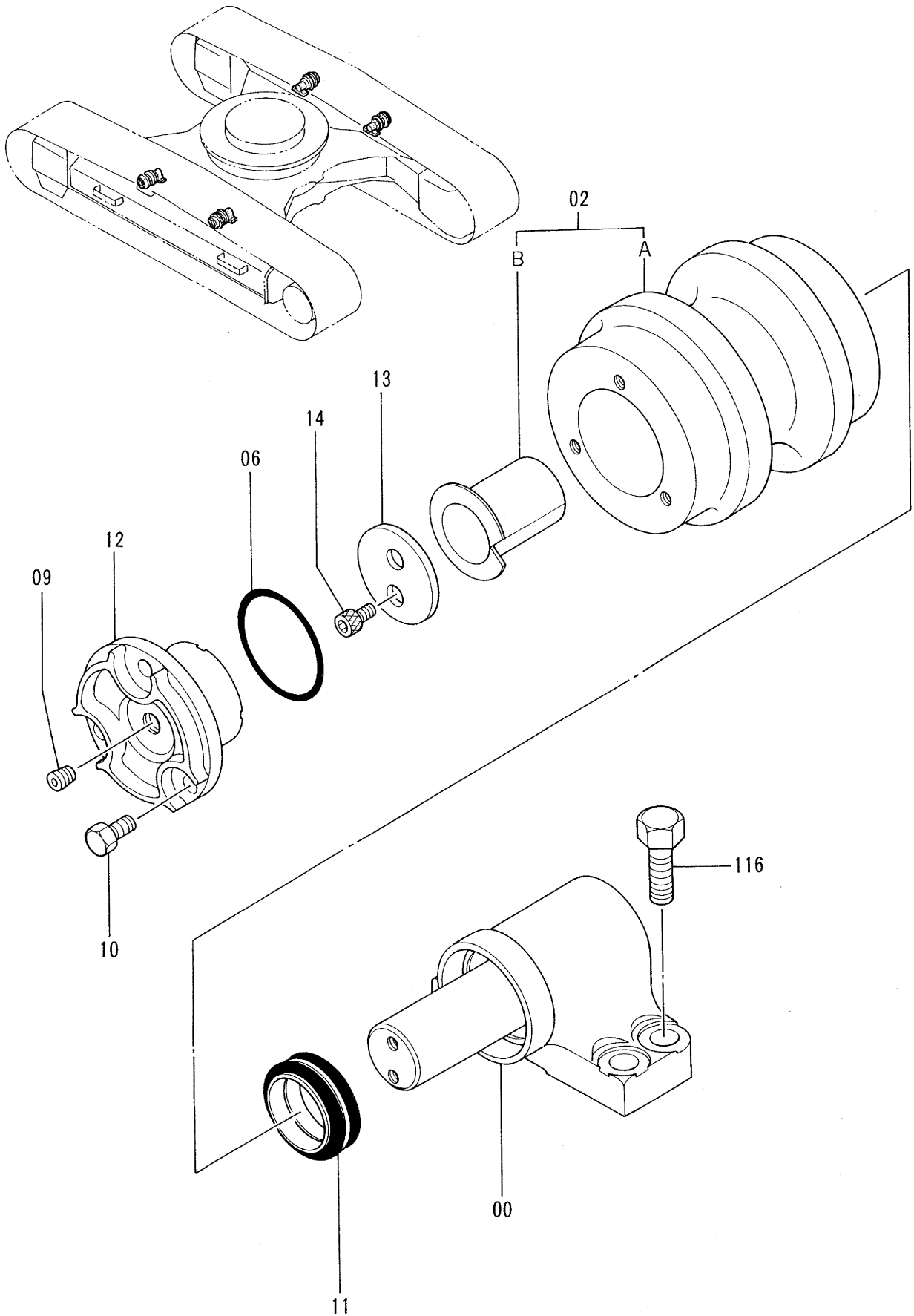
アジャスタ  
ADJUSTER

10001-

| 符号<br>ITEM | 部品番号<br>PART NO. | 部 品 名        | PART NAME       | 数量<br>QTY | サービス<br>コード<br>S.C | 適用号機<br>SERIAL NO. | 互<br>換<br>性<br>ICA | 代 替 部 品<br>REPLACEABLE<br>PART |           |
|------------|------------------|--------------|-----------------|-----------|--------------------|--------------------|--------------------|--------------------------------|-----------|
|            |                  |              |                 |           |                    |                    |                    | 部品番号<br>PART NO.               | 数量<br>QTY |
|            | 9092565          | アジャスタ アッセン   | ADJUSTER ASS'Y  | 2         |                    |                    |                    |                                |           |
| 00         | 3033361          | ・シリンダ        | ・CYL.           | 1         |                    |                    |                    |                                |           |
| 01         | 3050433          | ・ロッド         | ・ROD            | 1         |                    |                    |                    |                                |           |
| 02         | 4069900          | ・O-リング       | ・O-RING         | 1         |                    |                    |                    |                                |           |
| 03         | 4255054          | ・スペーサ        | ・SPACER         | 1         |                    |                    |                    |                                |           |
| 04         | 3050438          | ・スプリング       | ・SPRING         | 1         |                    |                    |                    |                                |           |
| 05         | 3066327          | ・ワッシャ        | ・WASHER         | 1         |                    |                    |                    |                                |           |
| 06         | 4248105          | ・ナット         | ・NUT            | 1         |                    |                    |                    |                                |           |
| 07         | 4248106          | ・プラグ         | ・PLUG           | 1         |                    |                    |                    |                                |           |
| 08         | 4177838          | ・リング ;ウエア    | ・RING;WEAR      | 1         |                    |                    |                    |                                |           |
| 09         | 4177837          | ・パッキン;U-リング  | ・PACKING;U-RING | 1         |                    |                    |                    |                                |           |
| 10         | 960323           | ・リング ;リテイニング | ・RING;RETAINING | 1         |                    |                    |                    |                                |           |
| 11         | 3033431          | ・ロッド ;ピストン   | ・ROD;PISTON     | 1         |                    |                    |                    |                                |           |
| 12         | 3051014          | ・フランジ        | ・FLANGE         | 1         |                    |                    |                    |                                |           |
| 14         | M341022          | ・ボルト ;ソケット   | ・BOLT;SOCKET    | 4         |                    |                    |                    |                                |           |
| 15         | 4255055          | ・バルブ         | ・VALVE          | 1         |                    |                    |                    |                                |           |
| 16         | A811065          | ・O-リング       | ・O-RING         | 1         |                    |                    |                    |                                |           |

# 上ローラ UPPER ROLLER

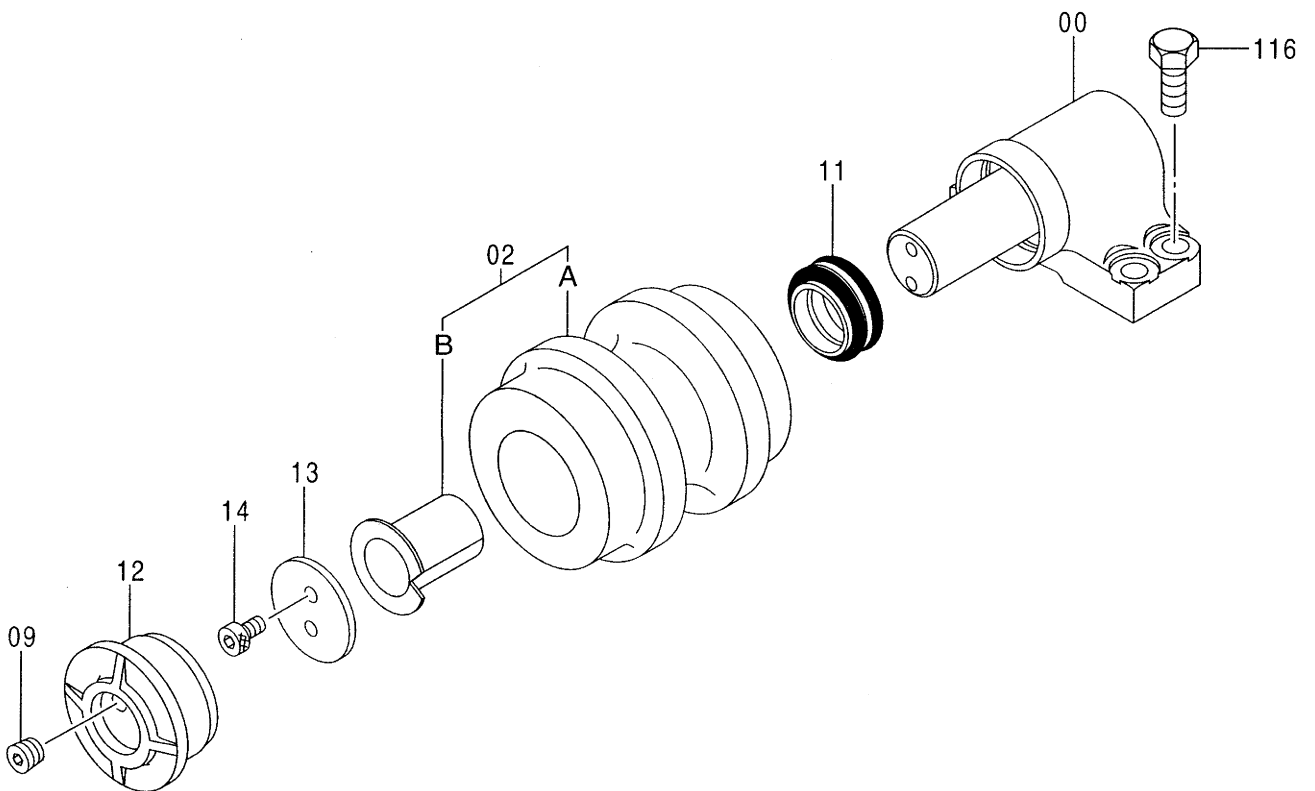
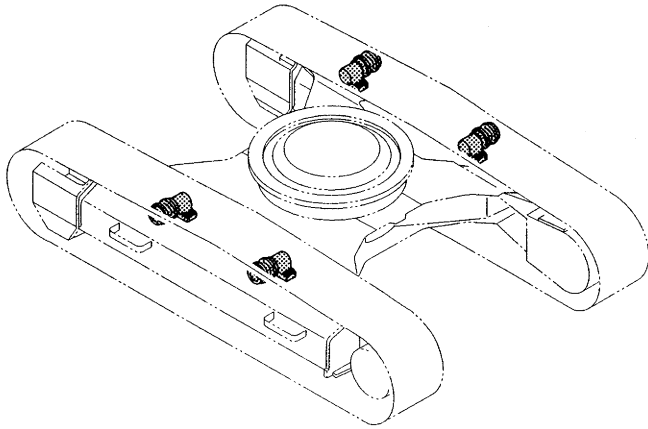
適用号機 STD : 10001~10710  
Serial No. LC : 10001~10741





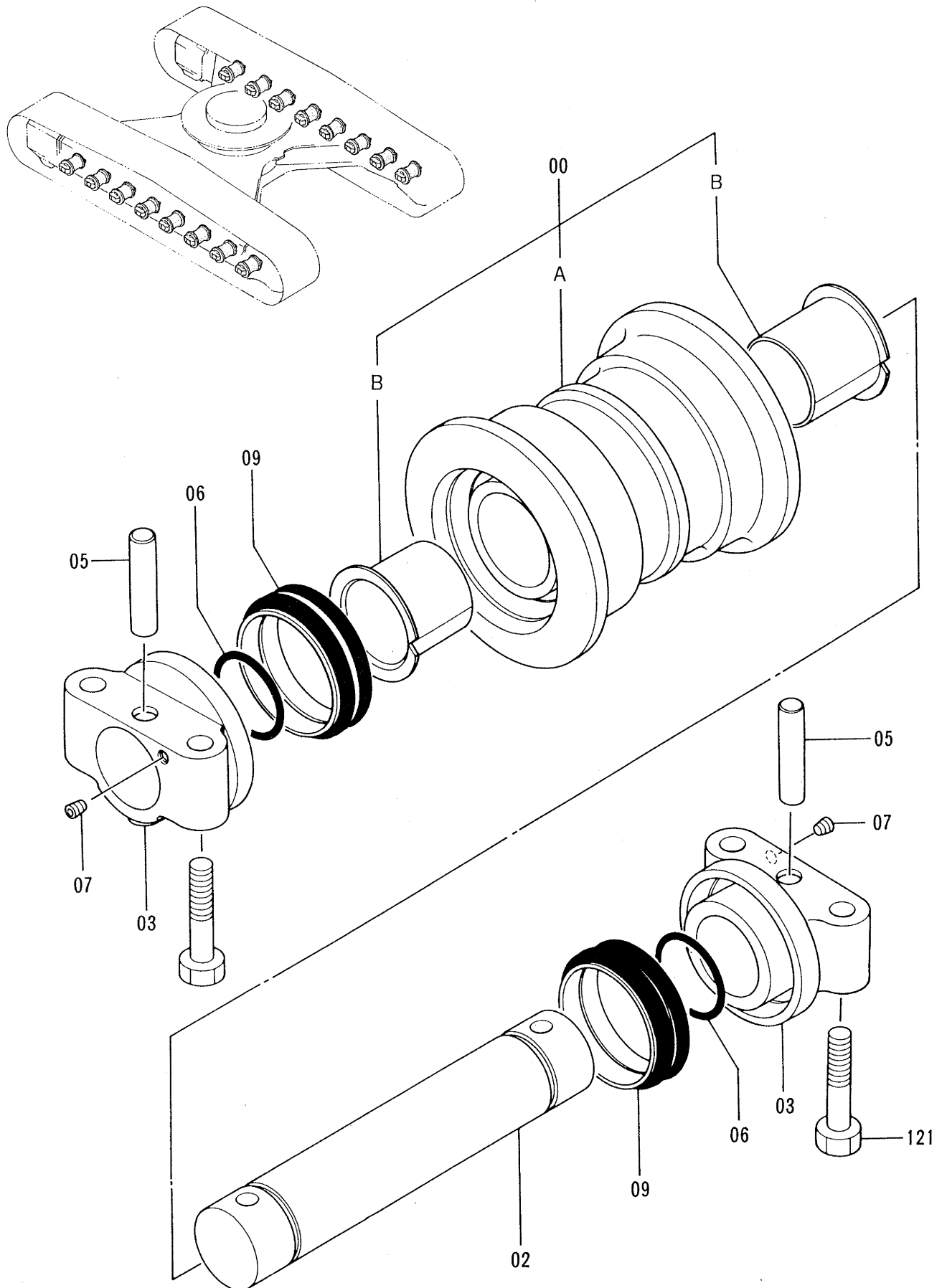
# 上ローラ UPPER ROLLER

適用号機 STD : 10711~  
Serial No. LC : 10742~





下ローラ (スタンダードトラック)  
LOWER ROLLER (STD. TRACK)



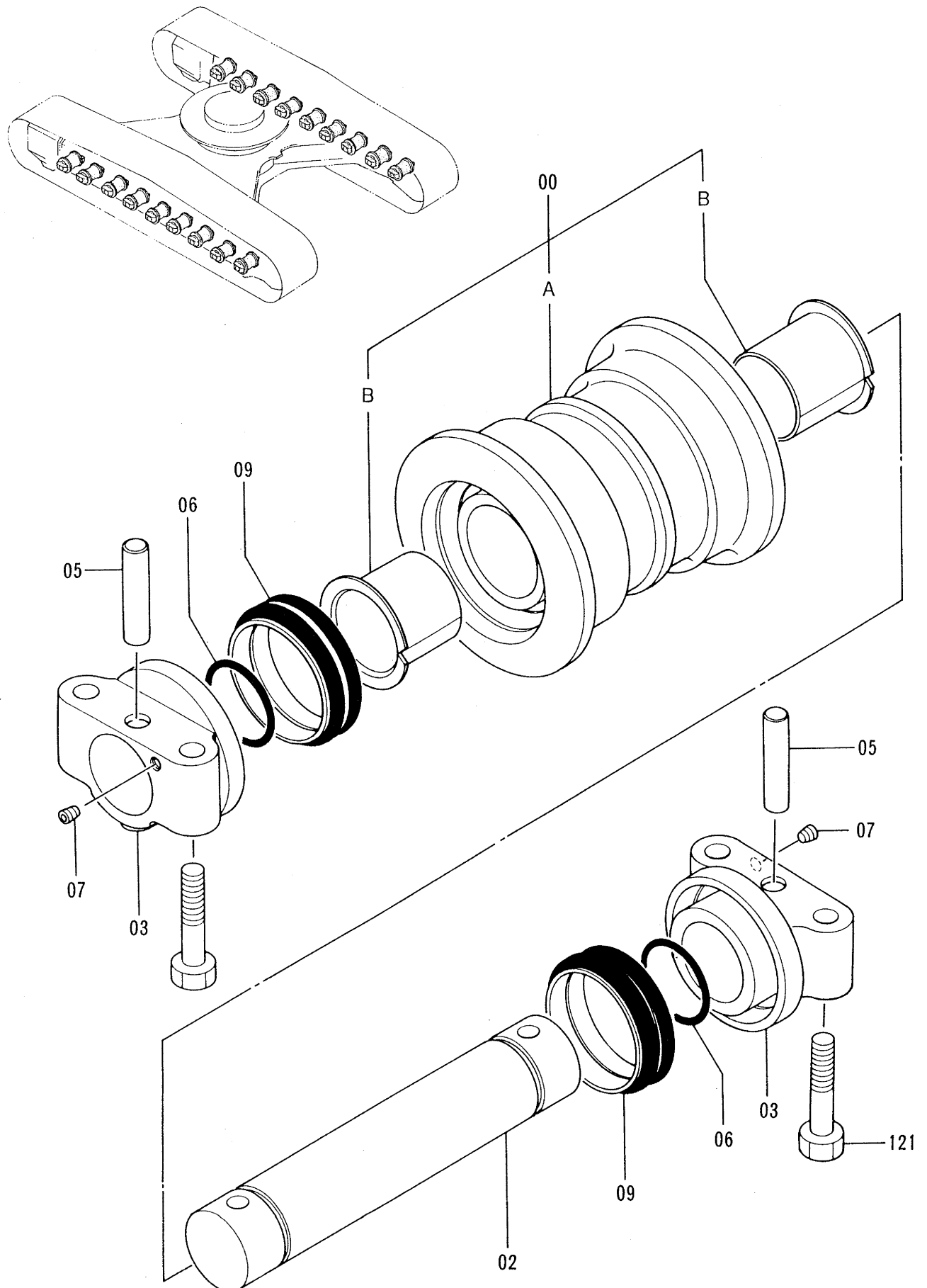
下ローラ (スタンダードトラック)  
LOWER ROLLER (STD. TRACK)

10001-

| 符号<br>ITEM | 部品番号<br>PART NO. | 部 品 名        | PART NAME              | 数量<br>QTY | サービス<br>コード<br>S.C | 適用号機<br>SERIAL NO. | 互<br>換<br>性<br>ICA | 代 替 部 品<br>REPLACEABLE<br>PART |           |
|------------|------------------|--------------|------------------------|-----------|--------------------|--------------------|--------------------|--------------------------------|-----------|
|            |                  |              |                        |           |                    |                    |                    | 部品番号<br>PART NO.               | 数量<br>QTY |
| 00-09      | 9132602          | ローラ;ロア アッセン  | ROLLER;LOWER ASS'Y     | 16        |                    |                    |                    |                                |           |
| 00         | 9114666          | ・ローラ (ブッシュ付) | ・ROLLER (WITH BUSHING) | 1         |                    |                    |                    |                                |           |
| 00A        | 8044988          | ・ローラ         | ・ROLLER                | 1         |                    |                    |                    |                                |           |
| 00B        | 3047030          | ・ブッシュ        | ・BUSHING               | 2         |                    |                    |                    |                                |           |
| 02         | 3046945          | ・アクスル        | ・AXLE                  | 1         |                    |                    |                    |                                |           |
| 03         | 2028046          | ・カラー         | ・COLLAR                | 2         |                    |                    |                    |                                |           |
| 05         | 4123162          | ・ピン          | ・PIN                   | 2         |                    |                    |                    |                                |           |
| 06         | A810060          | ・Oリング        | ・O-RING                | 2         |                    |                    |                    |                                |           |
| 07         | 4315607          | ・プラグ         | ・PLUG                  | 2         |                    |                    |                    |                                |           |
| 09         | 4153468          | ・シール;グループ    | ・SEAL;GROUP            | 2         |                    | -D95/03            | Y                  | 4317586                        | 2         |
| 09         | 4317586          | ・シール;グループ    | ・SEAL;GROUP            | 2         | #                  | D95/04-            |                    |                                |           |
| 121        | 4248682          | ボルト          | BOLT                   | 64        |                    |                    |                    |                                |           |



下ローラ (LCトラック)  
LOWER ROLLER (LC TRACK)

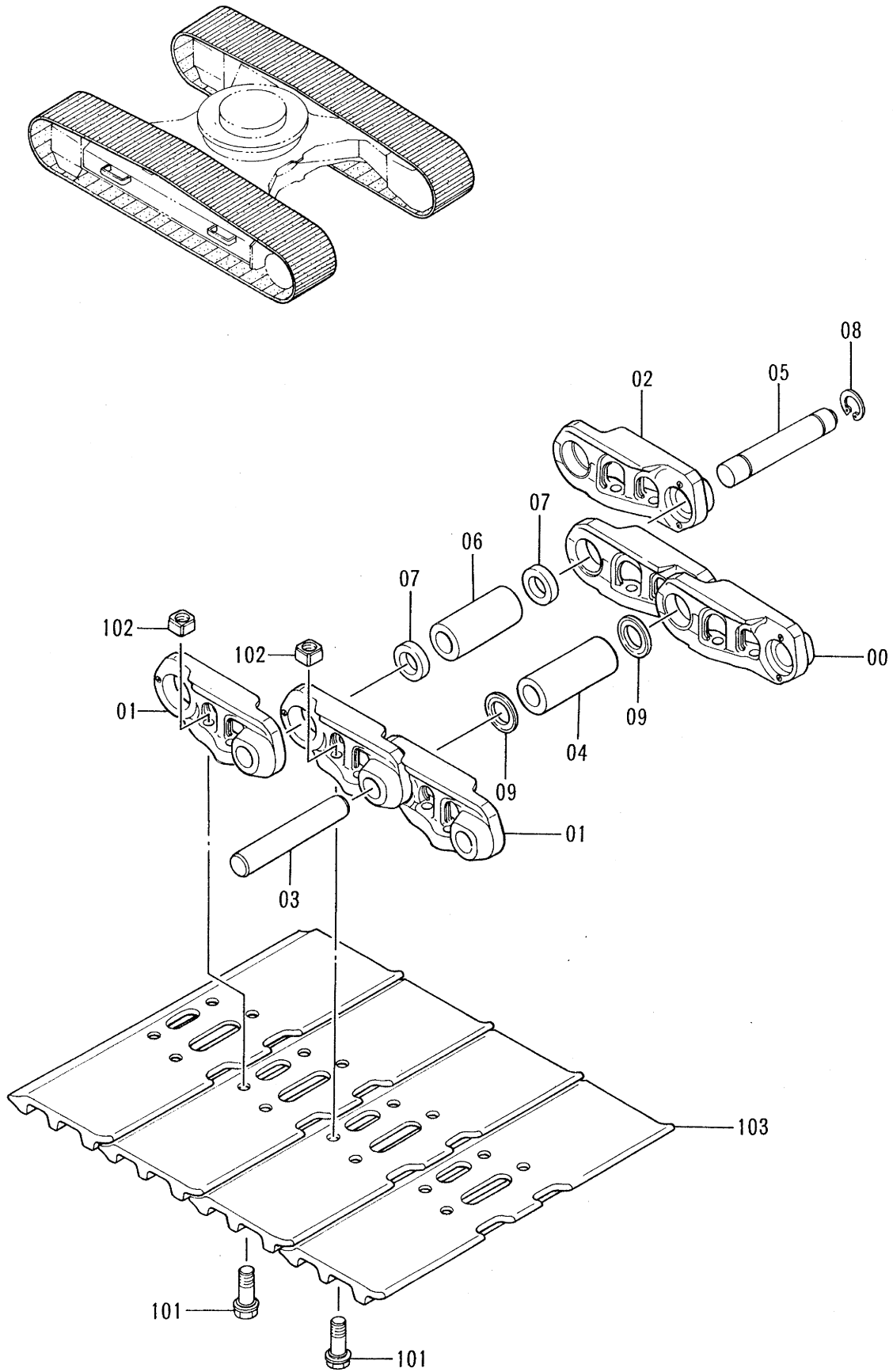


下ローラ (LCトラック)  
LOWER ROLLER (LC TRACK)

10001-

| 符号<br>ITEM | 部品番号<br>PART NO. | 部 品 名        | PART NAME              | 数量<br>QTY | サービス<br>コード<br>S. C | 適用号機<br>SERIAL NO. | 互<br>換<br>性<br>ICA | 代 替 部 品<br>REPLACEABLE<br>PART |           |
|------------|------------------|--------------|------------------------|-----------|---------------------|--------------------|--------------------|--------------------------------|-----------|
|            |                  |              |                        |           |                     |                    |                    | 部品番号<br>PART NO.               | 数量<br>QTY |
| 00-09      | 9132602          | ローラ;ロア アッセン  | ROLLER;LOWER ASS'Y     | 18        |                     |                    |                    |                                |           |
| 00         | 9114666          | ・ローラ (ブッシュ付) | ・ROLLER (WITH BUSHING) | 1         |                     |                    |                    |                                |           |
| 00A        | 8044988          | ・ローラ         | ・ROLLER                | 1         |                     |                    |                    |                                |           |
| 00B        | 3047030          | ・ブッシュ        | ・BUSHING               | 2         |                     |                    |                    |                                |           |
| 02         | 3046945          | ・アクスル        | ・AXLE                  | 1         |                     |                    |                    |                                |           |
| 03         | 2028046          | ・カラー         | ・COLLAR                | 2         |                     |                    |                    |                                |           |
| 05         | 4123162          | ・ピン          | ・PIN                   | 2         |                     |                    |                    |                                |           |
| 06         | A810060          | ・Oリング        | ・O-RING                | 2         |                     |                    |                    |                                |           |
| 07         | 4315607          | ・プラグ         | ・PLUG                  | 2         |                     |                    |                    |                                |           |
| 09         | 4153468          | ・シール;グループ    | ・SEAL;GROUP            | 2         |                     | -D95/03            | Y                  | 4317586                        | 2         |
| 09         | 4317586          | ・シール;グループ    | ・SEAL;GROUP            | 2         | #                   | D95/04-            |                    |                                |           |
| 121        | 4248682          | ボルト          | BOLT                   | 72        |                     |                    |                    |                                |           |

トラックリンク 600G (スタンダードトラック)  
TRACK-LINK 600G (STD. TRACK)

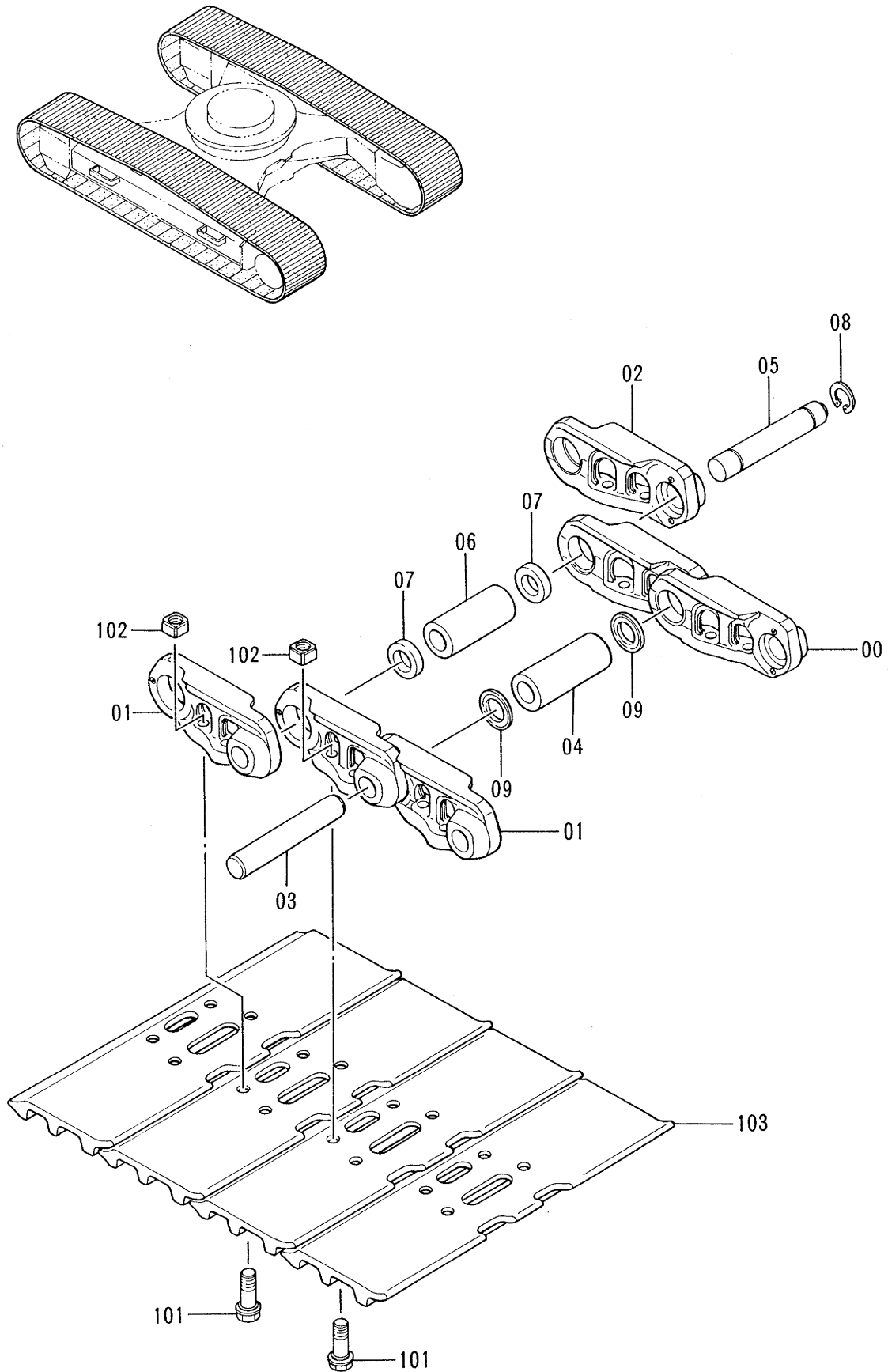


トラツクリンク 600G (スタンダ-ト`トラツク)  
TRACK-LINK 600G (STD. TRACK)

10001-

| 符号<br>ITEM | 部品番号<br>PART NO. | 部 品 名           | PART NAME         | 数量<br>QTY | サービス<br>コード<br>S.C | 適用号機<br>SERIAL NO. | 互<br>換<br>性<br>ICA | 代 替 部 品<br>REPLACEABLE<br>PART |           |
|------------|------------------|-----------------|-------------------|-----------|--------------------|--------------------|--------------------|--------------------------------|-----------|
|            |                  |                 |                   |           |                    |                    |                    | 部品番号<br>PART NO.               | 数量<br>QTY |
|            | 9093028          | トラツクリンク アツセン    | TRACK-LINK ASS'Y  | 2         |                    |                    |                    |                                |           |
| 00-09      | 9093029          | ・トラツクリンク アツセン   | ・TRACK-LINK ASS'Y | 1         |                    |                    | Y                  | 9145322                        | 1         |
| 00-09      | 9145322          | ・トラツクリンク アツセン   | ・TRACK-LINK ASS'Y | 1         | #S                 |                    |                    |                                |           |
| 00         | 1014767          | ・・トラツクリンク;B     | ・・TRACK-LINK;B    | 46        |                    |                    | Y                  | 1022092                        | 46        |
| 00         | 1022092          | ・・トラツクリンク;B     | ・・TRACK-LINK;B    | 46        | #S                 |                    |                    |                                |           |
| 01         | 1014768          | ・・トラツクリンク;B     | ・・TRACK-LINK;B    | 47        |                    |                    | Y                  | 1022093                        | 47        |
| 01         | 1022093          | ・・トラツクリンク;B     | ・・TRACK-LINK;B    | 47        | #S                 |                    |                    |                                |           |
| 02         | 4256283          | ・・トラツクリンク;マスタ   | ・・TRACK-LINK;M    | 1         |                    |                    | Y                  | 4358596                        | 1         |
| 02         | 4358596          | ・・トラツクリンク;マスタ   | ・・TRACK-LINK;M    | 1         | #S                 |                    |                    |                                |           |
| 03         | 4314671          | ・・ピ`ン           | ・・PIN             | 46        |                    |                    | Y                  | 4358587                        | 46        |
| 03         | 4358587          | ・・ピ`ン           | ・・PIN             | 46        | #S                 |                    |                    |                                |           |
| 04         | 4247130          | ・・ブ`ツシ`ンク`      | ・・BUSHING         | 46        |                    | -10145             | I                  | 4349669                        | 46        |
| 04         | 4349669          | ・・ブ`ツシ`ンク`      | ・・BUSHING         | 46        |                    | 10146-             | Y                  | 4358588                        | 46        |
| 04         | 4358588          | ・・ブ`ツシ`ンク`      | ・・BUSHING         | 46        | #S                 |                    |                    |                                |           |
| 05         | 4267743          | ・・ピ`ン;マスタ       | ・・PIN;MASTER      | 1         |                    |                    | Y                  | 4358591                        | 1         |
| 05         | 4358591          | ・・ピ`ン;マスタ       | ・・PIN;MASTER      | 1         | #S                 |                    |                    |                                |           |
| 06         | 4247131          | ・・ブ`ツシ`ンク` ;マスタ | ・・BUSHING;MASTER  | 1         |                    | -10145             | I                  | 4349671                        | 1         |
| 06         | 4349671          | ・・ブ`ツシ`ンク` ;マスタ | ・・BUSHING;MASTER  | 1         |                    | 10146-             | Y                  | 4358590                        | 1         |
| 06         | 4358590          | ・・ブ`ツシ`ンク` ;マスタ | ・・BUSHING;MASTER  | 1         | #S                 |                    |                    |                                |           |
| 07         | 4145373          | ・・カラ-           | ・・COLLAR          | 2         |                    |                    | Y                  | 4358592                        | 2         |
| 07         | 4358592          | ・・カラ-           | ・・COLLAR          | 2         | #S                 |                    |                    |                                |           |
| 08         | 4192666          | ・・リ`ンク`         | ・・RING            | 1         |                    |                    | Y                  | 4358593                        | 1         |
| 08         | 4358593          | ・・リ`ンク`         | ・・RING            | 1         | #S                 |                    |                    |                                |           |
| 09         | 4201804          | ・・シ`ール          | ・・SEAL            | 92        |                    |                    | I                  | 4312391                        | 92        |
| 09         | 4312391          | ・・シ`ール          | ・・SEAL            | 92        | S                  |                    | Y                  | 4358589                        | 92        |
| 09         | 4358589          | ・・シ`ール          | ・・SEAL            | 92        | #S                 |                    |                    |                                |           |
| 101        | 4255637          | ・ボ`ルト;シュー       | ・BOLT;SHOE        | 188       |                    |                    |                    |                                |           |
| 102        | 4255638          | ・ナツト            | ・NUT              | 188       |                    |                    |                    |                                |           |
| 103        | 2030005          | ・シュー;グ`ロ-サ      | ・SHOE;GROUSER     | 47        |                    |                    |                    |                                |           |

トラックリンク 600G (LC トラック)  
TRACK-LINK 600G (LC TRACK)

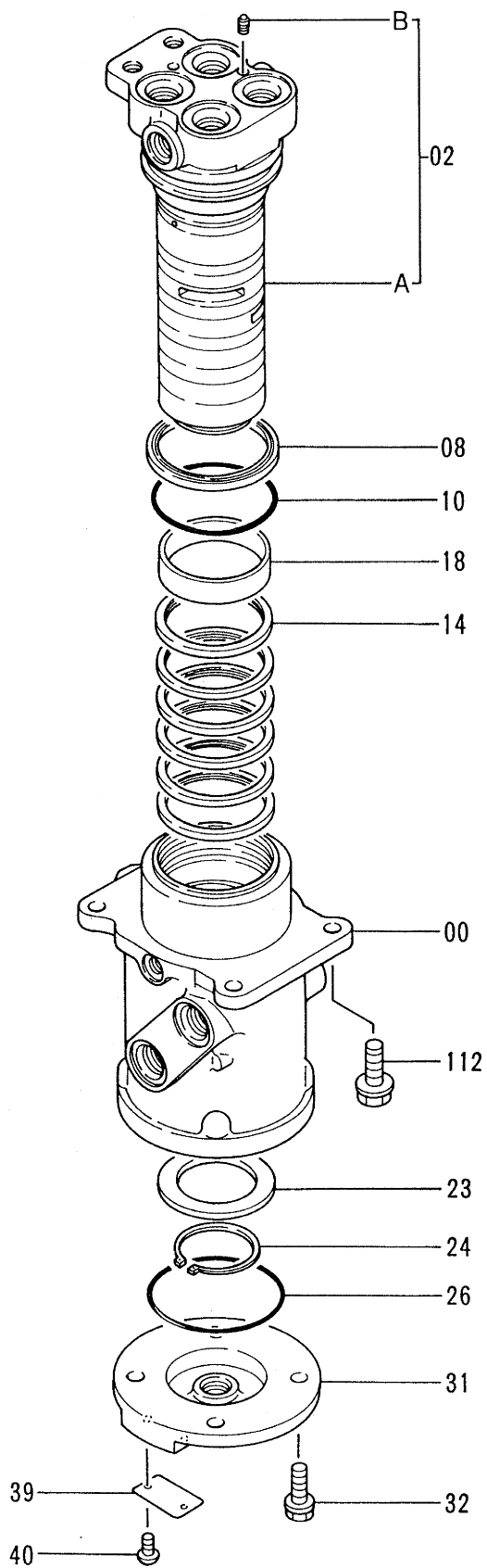
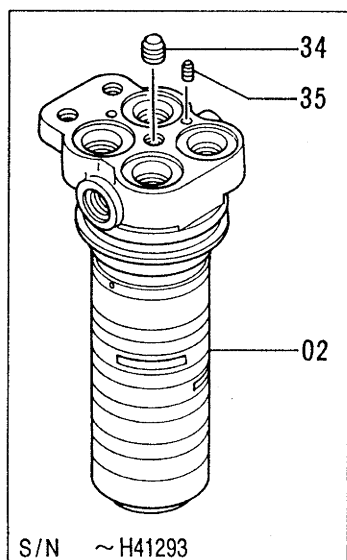
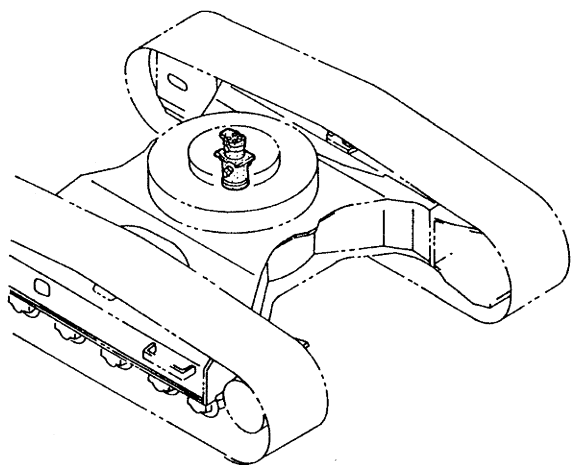


トラツクリンク 600G (LCトラツク)  
TRACK-LINK 600G (LC TRACK)

10001-

| 符号<br>ITEM | 部品番号<br>PART NO. | 部 品 名         | PART NAME         | 数量<br>QTY | サービス<br>コード<br>S.C | 適用号機<br>SERIAL NO. | 互<br>換<br>性<br>ICA | 代 替 部 品<br>REPLACEABLE<br>PART |           |
|------------|------------------|---------------|-------------------|-----------|--------------------|--------------------|--------------------|--------------------------------|-----------|
|            |                  |               |                   |           |                    |                    |                    | 部品番号<br>PART NO.               | 数量<br>QTY |
|            | 9098528          | トラツクリンク アツセン  | TRACK-LINK ASS'Y  | 2         |                    |                    |                    |                                |           |
| 00-09      | 9098529          | ・トラツクリンク アツセン | ・TRACK-LINK ASS'Y | 1         |                    |                    | Y                  | 9145324                        | 1         |
| 00-09      | 9145324          | ・トラツクリンク アツセン | ・TRACK-LINK ASS'Y | 1         | #S                 |                    |                    |                                |           |
| 00         | 1014767          | ・・トラツクリンク;B   | ・・TRACK-LINK;B    | 50        |                    |                    | Y                  | 1022092                        | 50        |
| 00         | 1022092          | ・・トラツクリンク;B   | ・・TRACK-LINK;B    | 50        | #S                 |                    |                    |                                |           |
| 01         | 1014768          | ・・トラツクリンク;B   | ・・TRACK-LINK;B    | 51        |                    |                    | Y                  | 1022093                        | 51        |
| 01         | 1022093          | ・・トラツクリンク;B   | ・・TRACK-LINK;B    | 51        | #S                 |                    |                    |                                |           |
| 02         | 4256283          | ・・トラツクリンク;マスタ | ・・TRACK-LINK;M    | 1         |                    |                    | Y                  | 4358596                        | 1         |
| 02         | 4358596          | ・・トラツクリンク;マスタ | ・・TRACK-LINK;M    | 1         | #S                 |                    |                    |                                |           |
| 03         | 4314671          | ・・ピン          | ・・PIN             | 50        |                    |                    | Y                  | 4358587                        | 50        |
| 03         | 4358587          | ・・ピン          | ・・PIN             | 50        | #S                 |                    |                    |                                |           |
| 04         | 4247130          | ・・ブツシグ        | ・・BUSHING         | 50        |                    | -10145             | I                  | 4349669                        | 50        |
| 04         | 4349669          | ・・ブツシグ        | ・・BUSHING         | 50        |                    | 10146-             | Y                  | 4358588                        | 50        |
| 04         | 4358588          | ・・ブツシグ        | ・・BUSHING         | 50        | #S                 |                    |                    |                                |           |
| 05         | 4267743          | ・・ピン;マスタ      | ・・PIN;MASTER      | 1         |                    |                    | Y                  | 4358591                        | 1         |
| 05         | 4358591          | ・・ピン;マスタ      | ・・PIN;MASTER      | 1         | #S                 |                    |                    |                                |           |
| 06         | 4247131          | ・・ブツシグ;マスタ    | ・・BUSHING;MASTER  | 1         |                    | -10145             | I                  | 4349671                        | 1         |
| 06         | 4349671          | ・・ブツシグ;マスタ    | ・・BUSHING;MASTER  | 1         |                    | 10146-             | Y                  | 4358590                        | 1         |
| 06         | 4358590          | ・・ブツシグ;マスタ    | ・・BUSHING;MASTER  | 1         | #S                 |                    |                    |                                |           |
| 07         | 4145373          | ・・カラー         | ・・COLLAR          | 2         |                    |                    | Y                  | 4358592                        | 2         |
| 07         | 4358592          | ・・カラー         | ・・COLLAR          | 2         | #S                 |                    |                    |                                |           |
| 08         | 4192666          | ・・リング         | ・・RING            | 1         |                    |                    | Y                  | 4358593                        | 1         |
| 08         | 4358593          | ・・リング         | ・・RING            | 1         | #S                 |                    |                    |                                |           |
| 09         | 4201804          | ・・シール         | ・・SEAL            | 100       |                    |                    | I                  | 4312391                        | 100       |
| 09         | 4312391          | ・・シール         | ・・SEAL            | 100       | S                  |                    | Y                  | 4358589                        | 100       |
| 09         | 4358589          | ・・シール         | ・・SEAL            | 100       | #S                 |                    |                    |                                |           |
| 101        | 4255637          | ・ボルト;シュー      | ・BOLT;SHOE        | 204       |                    |                    |                    |                                |           |
| 102        | 4255638          | ・ナット          | ・NUT              | 204       |                    |                    |                    |                                |           |
| 103        | 2030005          | ・シュー;グロウサ     | ・SHOE;GROUSER     | 51        |                    |                    |                    |                                |           |

# センタージョイント CENTER JOINT



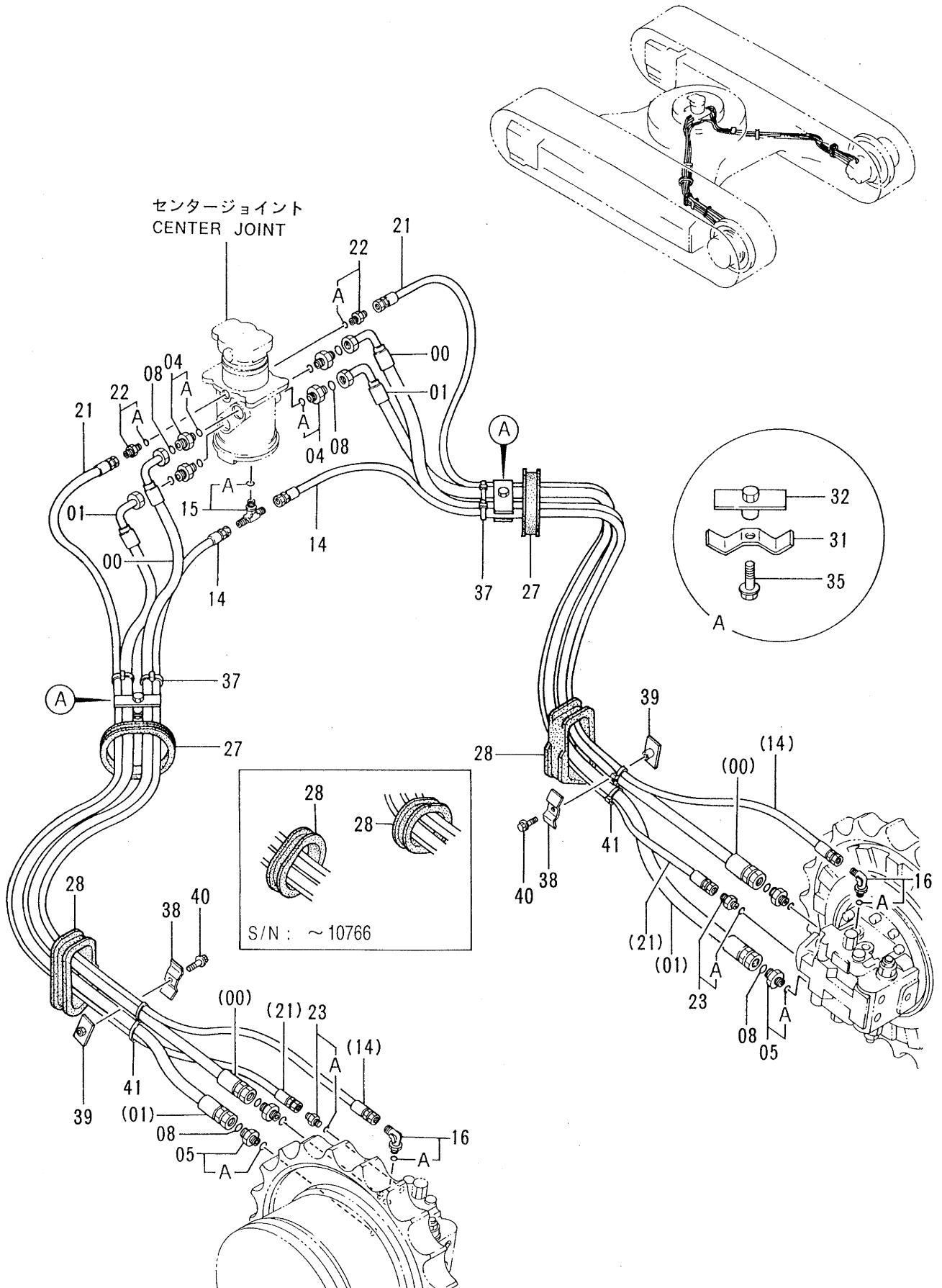
センター ジョイント  
CENTER JOINT

10001-

| 符号<br>ITEM | 部品番号<br>PART NO. | 部 品 名           | PART NAME          | 数量<br>QTY | サービス<br>コード<br>S.C | 適用号機<br>SERIAL NO. | 互<br>換<br>性<br>ICA | 代 替 部 品<br>REPLACEABLE<br>PART |           |
|------------|------------------|-----------------|--------------------|-----------|--------------------|--------------------|--------------------|--------------------------------|-----------|
|            |                  |                 |                    |           |                    |                    |                    | 部品番号<br>PART NO.               | 数量<br>QTY |
| 00-40      | 9101521          | ジ ョイント;センタ アツセン | JOINT;CENTER ASS'Y | 1         |                    |                    |                    |                                |           |
| 00         | 0001190          | ・ホ`デイ           | ・BODY              | 1         |                    |                    |                    |                                |           |
| 02         | 0001193          | ・スピ`ンドル         | ・SPINDLE           | 1         |                    | -H41293            | I                  | 9145787                        | 1         |
| 02         | 9145787          | ・スピ`ンドル         | ・SPINDLE           | 1         |                    | H41294-            |                    |                                |           |
| 02A        | ++++++           | ・スピ`ンドル         | ・SPINDLE           | 1         | D                  | H41294-            |                    |                                |           |
| 02B        | ++++++           | ・プ`ラグ           | ・PLUG              | 1         | D                  | H41294-            |                    |                                |           |
| 08         | 4272803          | ・シール;ダ`スト       | ・SEAL;DUST         | 1         |                    |                    |                    |                                |           |
| 10         | 4118147          | ・O-リング          | ・O-RING            | 1         |                    |                    |                    |                                |           |
| 14         | 4231543          | ・シール;オイル        | ・SEAL;OIL          | 6         |                    |                    |                    |                                |           |
| 18         | 4241780          | ・ブ`ツシング         | ・BUSHING           | 1         |                    |                    |                    |                                |           |
| 23         | 3070250          | ・リング            | ・RING              | 1         |                    |                    |                    |                                |           |
| 24         | 991347           | ・リング ;リテイニング    | ・RING;RETAINING    | 1         |                    |                    |                    |                                |           |
| 26         | A810100          | ・O-リング          | ・O-RING            | 1         |                    |                    |                    |                                |           |
| 31         | 2031329          | ・カバ`ー           | ・COVER             | 1         |                    | -H24495            | Y                  | 2034607                        | 1         |
| 31         | 2034607          | ・カバ`ー           | ・COVER             | 1         |                    | H24496-            |                    |                                |           |
| 32         | J011030          | ・ボ`ルト;セムス       | ・BOLT;SEMS         | 4         |                    |                    |                    |                                |           |
| 34         | 4239610          | ・プ`ラグ           | ・PLUG              | 1         |                    | -H41293            |                    |                                |           |
| 35         | 4239611          | ・プ`ラグ           | ・PLUG              | 1         |                    | -H41293            |                    |                                |           |
| 39         | 3059221          | ・ネームプ`レート       | ・NAME-PLATE        | 1         |                    |                    |                    |                                |           |
| 40         | M492564          | ・スクリュ;ド`ライブ     | ・SCREW;DRIVE       | 2         |                    |                    |                    |                                |           |
| 112        | J011235          | ボ`ルト;セムス        | BOLT;SEMS          | 4         |                    |                    |                    |                                |           |



走行配管 (スタンダードトラック)  
 TRAVEL PIPING (STD. TRACK)

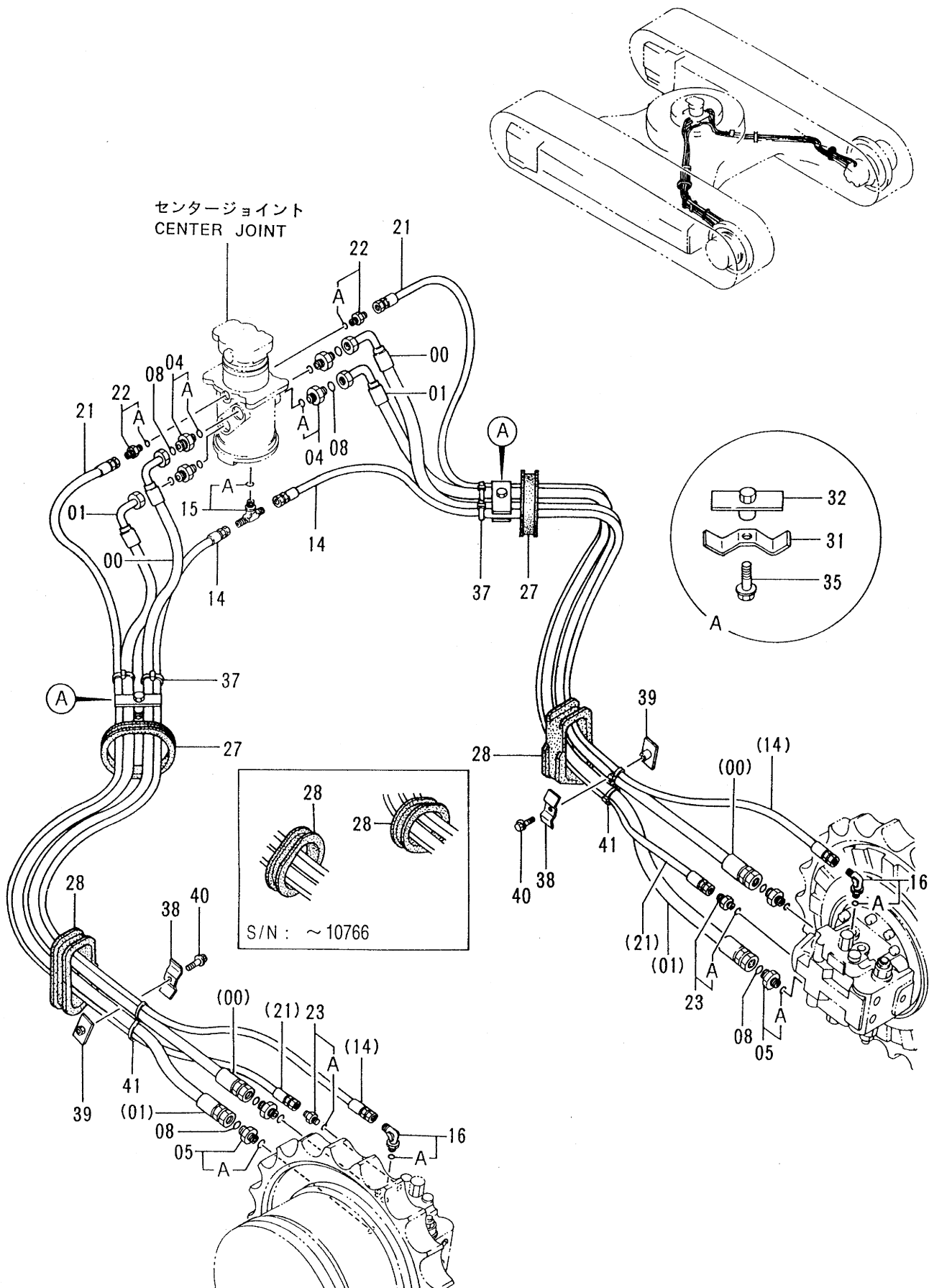


走行配管 (スタンダートトラック)  
TRAVEL PIPING (STD. TRACK)

10001-

| 符号<br>ITEM | 部品番号<br>PART NO. | 部 品 名    | PART NAME      | 数量<br>QTY | サービス<br>コード<br>S.C | 適用号機<br>SERIAL NO. | 互<br>換<br>性<br>ICA | 代 替 部 品<br>REPLACEABLE<br>PART |           |
|------------|------------------|----------|----------------|-----------|--------------------|--------------------|--------------------|--------------------------------|-----------|
|            |                  |          |                |           |                    |                    |                    | 部品番号<br>PART NO.               | 数量<br>QTY |
| 00         | 4254418          | ホース      | HOSE           | 2         |                    |                    |                    |                                |           |
| 01         | 4254419          | ホース      | HOSE           | 2         |                    |                    |                    |                                |           |
| 04         | 4189619          | アダプタ;S   | ADAPTER;S      | 4         |                    |                    |                    |                                |           |
| 04A        | 4506424          | ・O-リング   | ・O-RING        | 1         |                    |                    |                    |                                |           |
| 05         | 4189537          | アダプタ;S   | ADAPTER;S      | 4         |                    |                    |                    |                                |           |
| 05A        | 4506429          | ・O-リング   | ・O-RING        | 1         |                    |                    |                    |                                |           |
| 08         | 4187308          | O-リング    | O-RING         | 8         |                    |                    |                    |                                |           |
| 14         | 4262932          | ホース      | HOSE           | 2         |                    |                    |                    |                                |           |
| 15         | 4221224          | チー;S     | TEE;S          | 1         |                    |                    |                    |                                |           |
| 15A        | 4506418          | ・O-リング   | ・O-RING        | 1         |                    |                    |                    |                                |           |
| 16         | 4154672          | エルボ;S    | ELBOW;S        | 2         |                    |                    |                    |                                |           |
| 16A        | 4506418          | ・O-リング   | ・O-RING        | 1         |                    |                    |                    |                                |           |
| 21         | 4257238          | ホース      | HOSE           | 2         |                    |                    |                    |                                |           |
| 22         | 4200465          | アダプタ;S   | ADAPTER;S      | 2         |                    |                    |                    |                                |           |
| 22A        | 957366           | ・O-リング   | ・O-RING        | 1         |                    |                    |                    |                                |           |
| 23         | 4200465          | アダプタ;S   | ADAPTER;S      | 2         |                    |                    |                    |                                |           |
| 23A        | 957366           | ・O-リング   | ・O-RING        | 1         |                    |                    |                    |                                |           |
| 27         | 4191978          | ブッシュ;ラバー | BUSHING;RUBBER | 2         |                    |                    |                    |                                |           |
| 28         | 4272435          | ブッシュ;ラバー | BUSHING;RUBBER | 2         |                    | -10766             |                    |                                |           |
| 28         | 4345761          | ブッシュ;ラバー | BUSHING;RUBBER | 2         | #                  | 10767-             |                    |                                |           |
| 31         | 4202103          | クランプ     | CLAMP          | 2         | #                  |                    |                    |                                |           |
| 32         | 9727822          | クランプ     | CLAMP          | 2         | #                  |                    |                    |                                |           |
| 35         | J011250          | ボルト;セムス  | BOLT;SEMS      | 2         | #                  |                    |                    |                                |           |
| 37         | 4121859          | クリップ;バンド | CLIP;BAND      | 4         | #                  |                    |                    |                                |           |
| 38         | 4202103          | クランプ     | CLAMP          | 2         | #                  | -10766             |                    |                                |           |
| 39         | 9727822          | クランプ     | CLAMP          | 2         | #                  | -10766             |                    |                                |           |
| 40         | J011250          | ボルト;セムス  | BOLT;SEMS      | 2         | #                  | -10766             |                    |                                |           |
| 41         | 4121859          | クリップ;バンド | CLIP;BAND      | 4         | #                  | -10766             |                    |                                |           |

走行配管 (LCトラック)  
TRAVEL PIPING (LC TRACK)



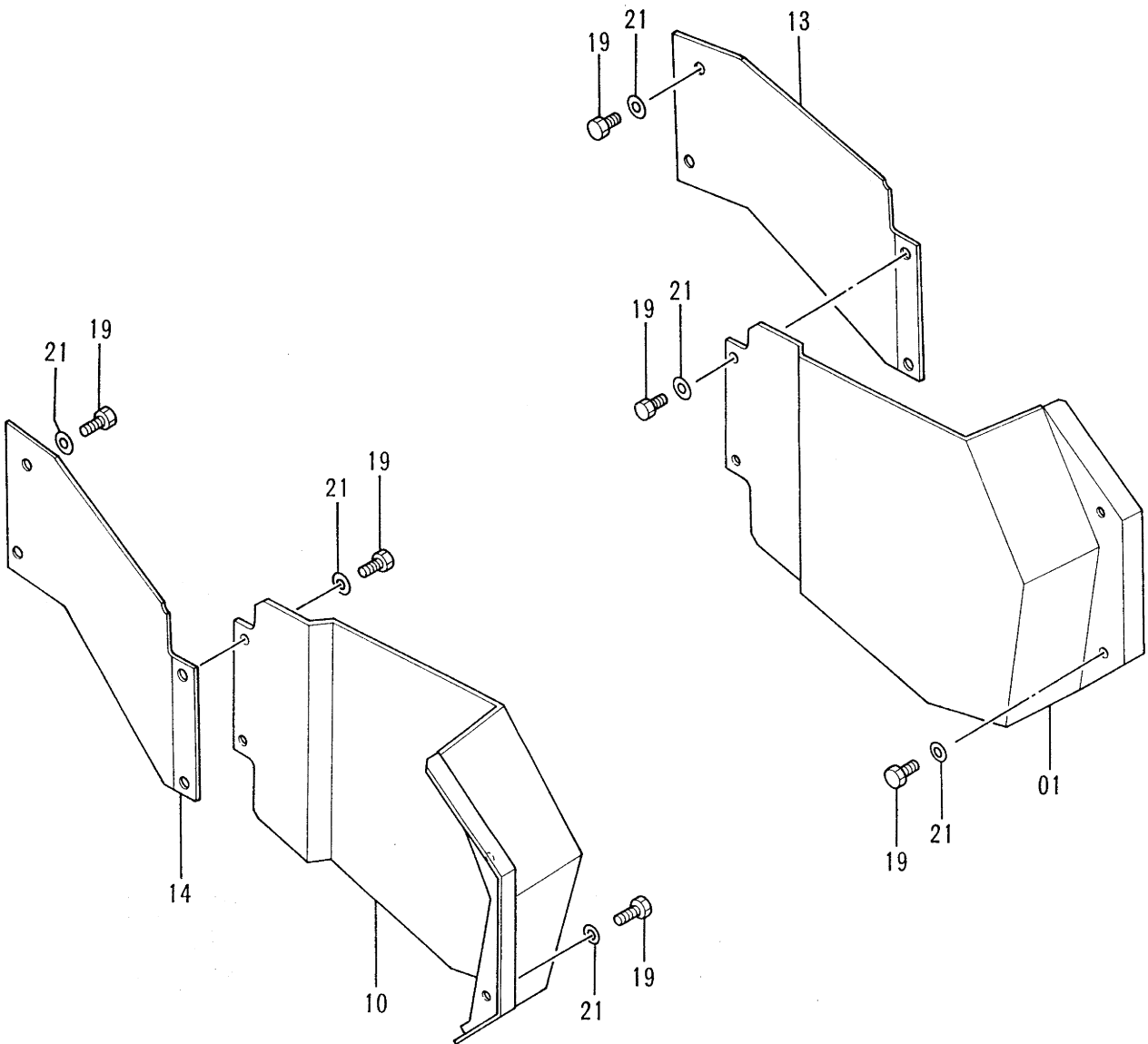
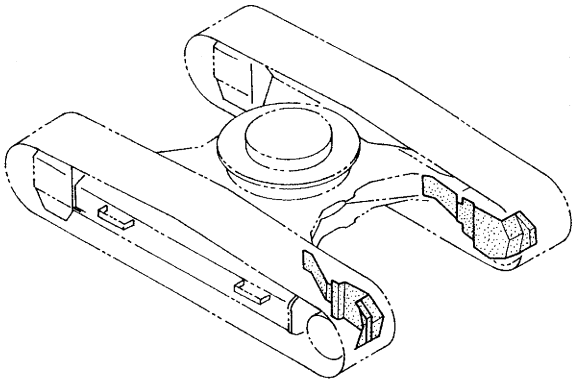
走行配管 (LCトラック)  
TRAVEL PIPING (LC TRACK)

10001-

| 符号<br>ITEM | 部品番号<br>PART NO. | 部 品 名       | PART NAME      | 数量<br>QTY | サービス<br>コード<br>S.C | 適用号機<br>SERIAL NO. | 互<br>換<br>性<br>ICA | 代 替 部 品<br>REPLACEABLE<br>PART |            |
|------------|------------------|-------------|----------------|-----------|--------------------|--------------------|--------------------|--------------------------------|------------|
|            |                  |             |                |           |                    |                    |                    | 部品番号<br>PART NO.               | 数量<br>Q'TY |
| 00         | 4258300          | ホース         | HOSE           | 2         |                    |                    |                    |                                |            |
| 01         | 4258301          | ホース         | HOSE           | 2         |                    |                    |                    |                                |            |
| 04         | 4189619          | アダプタ;S      | ADAPTER;S      | 4         |                    |                    |                    |                                |            |
| 04A        | 4506424          | -O-リング      | -O-RING        | 1         |                    |                    |                    |                                |            |
| 05         | 4189537          | アダプタ;S      | ADAPTER;S      | 4         |                    |                    |                    |                                |            |
| 05A        | 4506429          | -O-リング      | -O-RING        | 1         |                    |                    |                    |                                |            |
| 08         | 4187308          | O-リング       | O-RING         | 8         |                    |                    |                    |                                |            |
| 14         | 4266183          | ホース         | HOSE           | 2         |                    |                    |                    |                                |            |
| 15         | 4221224          | チー;S        | TEE;S          | 1         |                    |                    |                    |                                |            |
| 15A        | 4506418          | -O-リング      | -O-RING        | 1         |                    |                    |                    |                                |            |
| 16         | 4154672          | エルボ ;S      | ELBOW;S        | 2         |                    |                    |                    |                                |            |
| 16A        | 4506418          | -O-リング      | -O-RING        | 1         |                    |                    |                    |                                |            |
| 21         | 4269812          | ホース         | HOSE           | 2         |                    |                    |                    |                                |            |
| 22         | 4200465          | アダプタ;S      | ADAPTER;S      | 2         |                    |                    |                    |                                |            |
| 22A        | 957366           | -O-リング      | -O-RING        | 1         |                    |                    |                    |                                |            |
| 23         | 4200465          | アダプタ;S      | ADAPTER;S      | 2         |                    |                    |                    |                                |            |
| 23A        | 957366           | -O-リング      | -O-RING        | 1         |                    |                    |                    |                                |            |
| 27         | 4191978          | ブッシュング ;ラバー | BUSHING;RUBBER | 2         |                    |                    |                    |                                |            |
| 28         | 4272435          | ブッシュング ;ラバー | BUSHING;RUBBER | 2         |                    | -10766             |                    |                                |            |
| 28         | 4345761          | ブッシュング ;ラバー | BUSHING;RUBBER | 2         | #                  | 10767-             |                    |                                |            |
| 31         | 4202103          | クランプ        | CLAMP          | 2         | #                  |                    |                    |                                |            |
| 32         | 9727822          | クランプ        | CLAMP          | 2         | #                  |                    |                    |                                |            |
| 35         | J011250          | ボルト;セムス     | BOLT;SEMS      | 2         | #                  |                    |                    |                                |            |
| 37         | 4121859          | クリップ ;バンド   | CLIP;BAND      | 4         | #                  |                    |                    |                                |            |
| 38         | 4202103          | クランプ        | CLAMP          | 2         | #                  | -10766             |                    |                                |            |
| 39         | 9727822          | クランプ        | CLAMP          | 2         | #                  | -10766             |                    |                                |            |
| 40         | J011250          | ボルト;セムス     | BOLT;SEMS      | 2         | #                  | -10766             |                    |                                |            |
| 41         | 4121859          | クリップ ;バンド   | CLIP;BAND      | 4         | #                  | -10766             |                    |                                |            |

# 走行配管カバー TRAVEL PIPING COVER

適用号機 10001~10766  
Serial No.

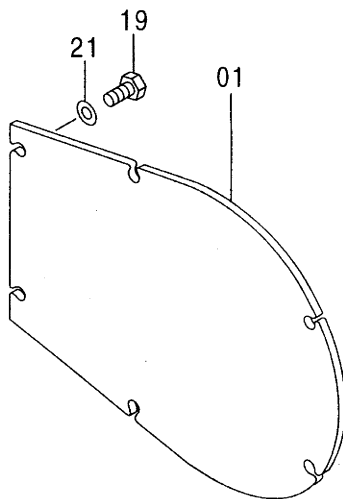
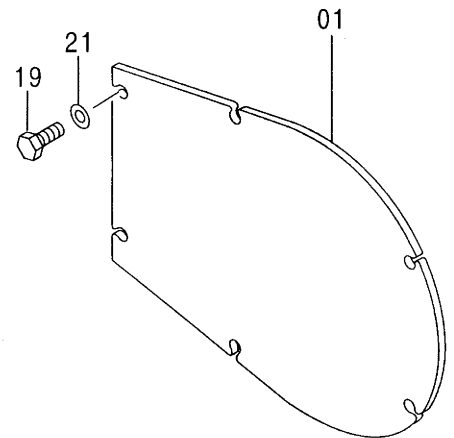
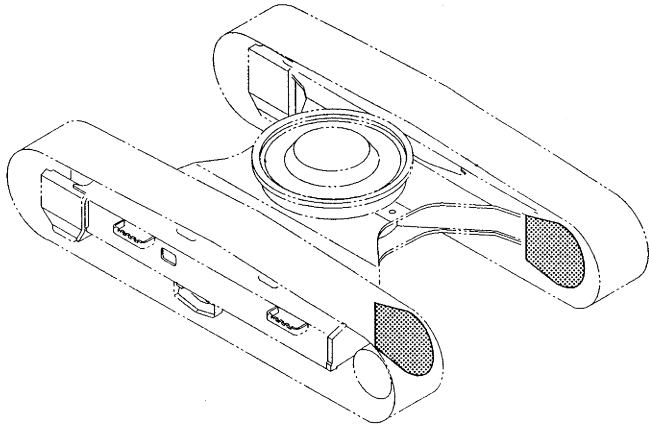




243

# 走行配管カバー TRAVEL PIPING COVER

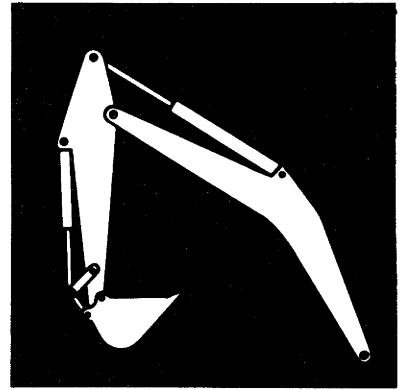
適用号機 10767~  
Serial No.





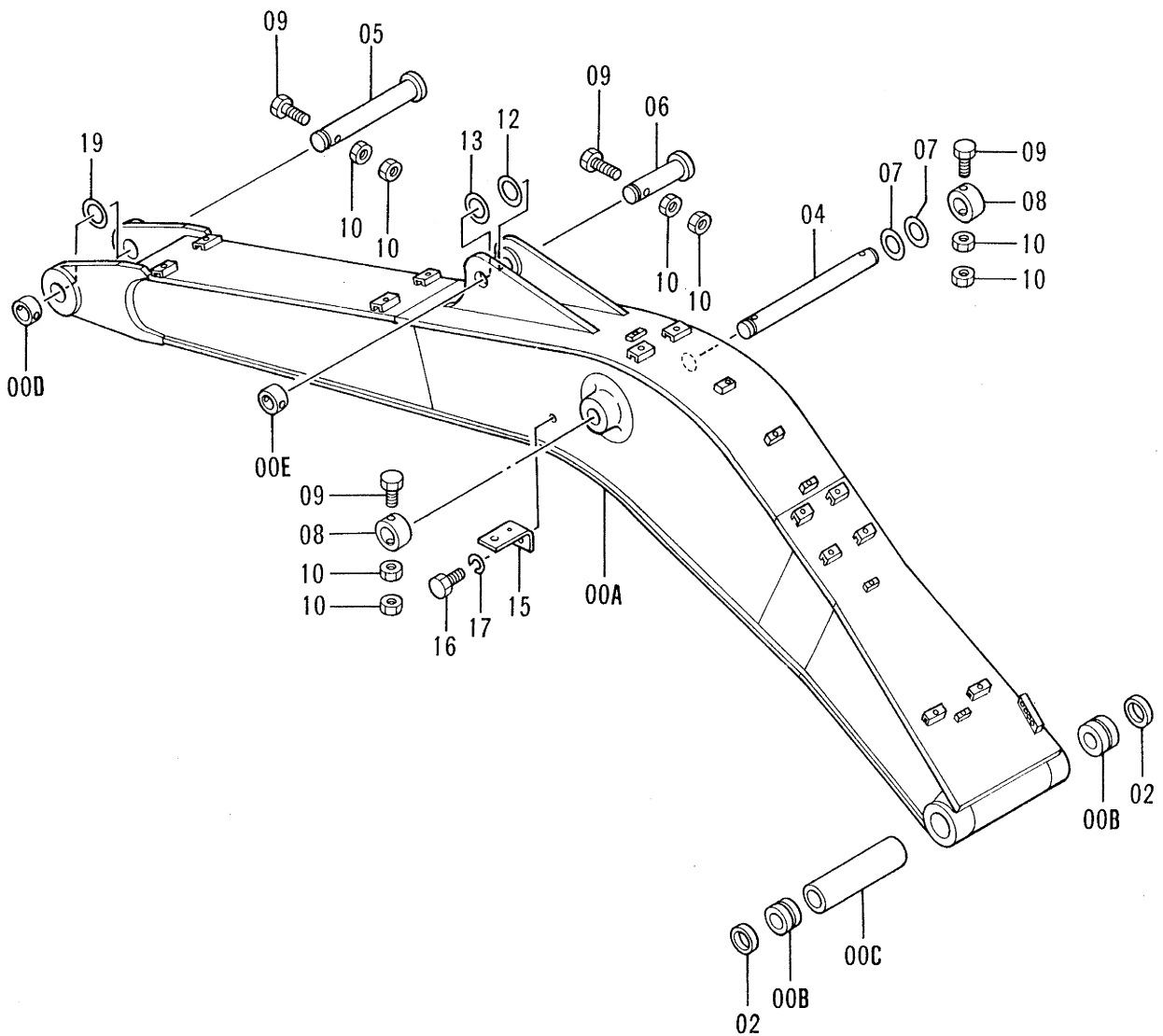
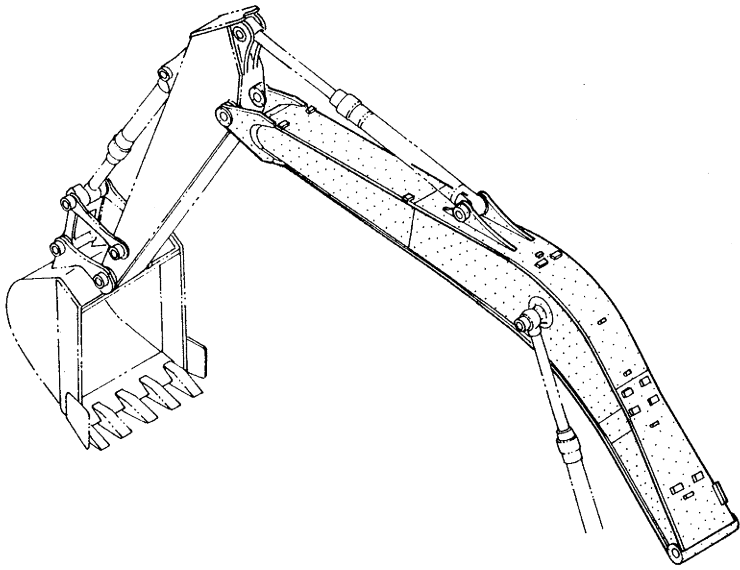






フロントアタッチメント  
FRONT-END ATTACHMENTS

# ブーム BOOM



ブーム  
BOOM

10001-

| 符号<br>ITEM | 部品番号<br>PART NO. | 部 品 名      | PART NAME     | 数量<br>QTY | サービス<br>コード<br>S.C | 適用号機<br>SERIAL NO. | 互<br>換<br>性<br>ICA | 代 替 部 品<br>REPLACEABLE<br>PART |           |
|------------|------------------|------------|---------------|-----------|--------------------|--------------------|--------------------|--------------------------------|-----------|
|            |                  |            |               |           |                    |                    |                    | 部品番号<br>PART NO.               | 数量<br>QTY |
| 00A-E      | 7021914          | ブーム アッセン   | BOOM ASS'Y    | 1         |                    |                    |                    |                                |           |
| 00A        | 5002617          | ・ブーム       | ・BOOM         | 1         |                    |                    |                    |                                |           |
| 00B        | 3051159          | ・ブッシュ      | ・BUSHING      | 2         |                    |                    |                    |                                |           |
| 00C        | 4253959          | ・スペーサ      | ・SPACER       | 1         |                    |                    |                    |                                |           |
| 00D        | 4067720          | ・ストッパ      | ・STOPPER      | 1         | W                  |                    |                    |                                |           |
| 00E        | 4067719          | ・ストッパ      | ・STOPPER      | 1         | W                  |                    |                    |                                |           |
| 02         | 4074008          | シール;ダスト    | SEAL;DUST     | 2         |                    |                    |                    |                                |           |
| 04         | 3038444          | ピン         | PIN           | 1         |                    |                    |                    |                                |           |
| 05         | 3038446          | ピン         | PIN           | 1         |                    |                    |                    |                                |           |
| 06         | 3038443          | ピン         | PIN           | 1         |                    |                    |                    |                                |           |
| 07         | 4284060          | シム 1.0     | SHIM 1.0      | 2         | R                  |                    |                    |                                |           |
| 08         | 4067720          | ストッパ       | STOPPER       | 2         |                    |                    |                    |                                |           |
| 09         | M222004          | ボルト        | BOLT          | 4         |                    |                    |                    |                                |           |
| 10         | J951020          | ナット        | NUT           | 8         |                    |                    |                    |                                |           |
| 12         | 4114816          | シム 2.3     | SHIM 2.3      | 1         | R                  |                    |                    |                                |           |
| 13         | 4114817          | シム 1.0     | SHIM 1.0      | 1         | R                  |                    |                    |                                |           |
| 15         | 4224631          | ブラケット      | BRACKET       | 1         |                    |                    |                    |                                |           |
| 16         | J901425          | ボルト        | BOLT          | 1         |                    |                    |                    |                                |           |
| 17         | A590914          | ワッシャ;スプリング | WASHER;SPRING | 1         |                    |                    |                    |                                |           |
| 19         | 4124478          | シム 1.2     | SHIM 1.2      | 1         | R                  |                    |                    |                                |           |

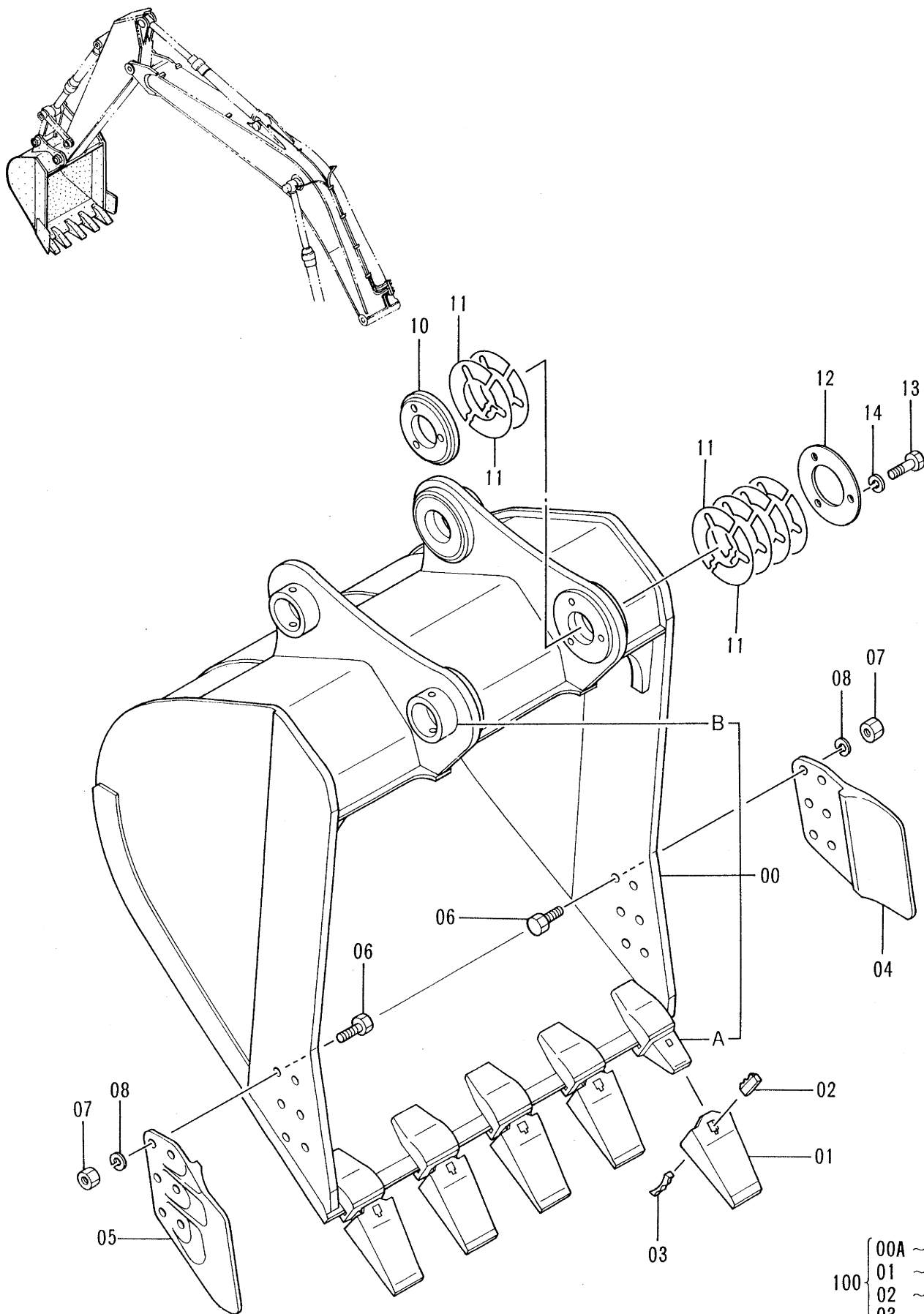


スタンダート アーム 2.96M  
STD. ARM 2.96M

10001-

| 符号<br>ITEM | 部品番号<br>PART NO. | 部 品 名       | PART NAME       | 数量<br>Q'TY | サービス<br>コード<br>S . C | 適用号機<br>SERIAL NO. | 互<br>換<br>性<br>ICA | 代 替 部 品<br>REPLACEABLE<br>PART |            |
|------------|------------------|-------------|-----------------|------------|----------------------|--------------------|--------------------|--------------------------------|------------|
|            |                  |             |                 |            |                      |                    |                    | 部品番号<br>PART NO.               | 数量<br>Q'TY |
| 00A-H      | 7021915          | アーム アツセン    | ARM ASS'Y       | 1          |                      |                    |                    |                                |            |
| 00A        | 6010643          | ・アーム        | ・ARM            | 1          |                      |                    |                    |                                |            |
| 00B        | 3038451          | ・ブツシツ       | ・BUSHING        | 2          |                      |                    |                    |                                |            |
| 00C        | 4144320          | ・スペーサ       | ・SPACER         | 1          |                      |                    |                    |                                |            |
| 00D        | 4203425          | ・ブツシツ       | ・BUSHING        | 2          |                      |                    |                    |                                |            |
| 00E        | 4144379          | ・スペーサ       | ・SPACER         | 1          |                      |                    |                    |                                |            |
| 00F        | 4203424          | ・ブツシツ       | ・BUSHING        | 2          |                      |                    |                    |                                |            |
| 00G        | 4144380          | ・スペーサ       | ・SPACER         | 1          |                      |                    |                    |                                |            |
| 00H        | 4067719          | ・ストツパ       | ・STOPPER        | 2          | W                    |                    |                    |                                |            |
| 01         | 4067901          | シール;ダスト     | SEAL;DUST       | 4          |                      |                    |                    |                                |            |
| 02         | 4067902          | シール;ダスト     | SEAL;DUST       | 2          |                      |                    |                    |                                |            |
| 04         | 8050168          | リンク アツセン    | LINK ASS'Y      | 1          |                      |                    |                    |                                |            |
| 04A        | 1016241          | ・リンク        | ・LINK           | 1          |                      |                    |                    |                                |            |
| 04B        | 3038450          | ・ブツシツ       | ・BUSHING        | 2          |                      |                    |                    |                                |            |
| 04C        | 4203426          | ・ブツシツ       | ・BUSHING        | 2          |                      |                    |                    |                                |            |
| 04D        | 4067901          | ・シール;ダスト    | ・SEAL;DUST      | 6          |                      |                    |                    |                                |            |
| 04E        | J75481           | ・フイツテツグ;グリス | ・FITTING;GREASE | 2          |                      |                    |                    |                                |            |
| 05         | 8050930          | リンク         | LINK            | 1          |                      |                    |                    |                                |            |
| 06         | 3056355          | リンク         | LINK            | 1          |                      |                    |                    |                                |            |
| 08         | 3038443          | ピン          | PIN             | 2          |                      |                    |                    |                                |            |
| 10         | 3038445          | ピン          | PIN             | 1          |                      |                    |                    |                                |            |
| 11         | 3038448          | ピン          | PIN             | 1          |                      |                    |                    |                                |            |
| 12         | 3041202          | ピン          | PIN             | 1          |                      |                    |                    |                                |            |
| 13         | 3041203          | ピン          | PIN             | 1          |                      |                    |                    |                                |            |
| 15         | M222004          | ボルト         | BOLT            | 6          |                      |                    |                    |                                |            |
| 16         | J951020          | ナツト         | NUT             | 12         |                      |                    |                    |                                |            |
| 22         | 4089028          | O-リング       | O-RING          | 4          |                      |                    |                    |                                |            |
| 23         | J75481           | フイツテツグ;グリス  | FITTING;GREASE  | 7          |                      |                    |                    |                                |            |
| 37         | 4124478          | シム 1.2      | SHIM 1.2        | 2          | R                    |                    |                    |                                |            |
| 38         | 4189837          | シム 2.3      | SHIM 2.3        | 2          | R                    |                    |                    |                                |            |
| 39         | 4114817          | シム 1.0      | SHIM 1.0        | 2          | R                    |                    |                    |                                |            |
| 40         | 4114816          | シム 2.3      | SHIM 2.3        | 2          | R                    |                    |                    |                                |            |

バケット 1.0 <新JIS>  
 BUCKET 1.0 <JIS 94>



|     |     |     |
|-----|-----|-----|
| 100 | 00A | ~ 1 |
|     | 01  | ~ 1 |
|     | 02  | ~ 1 |
|     | 03  | ~ 1 |

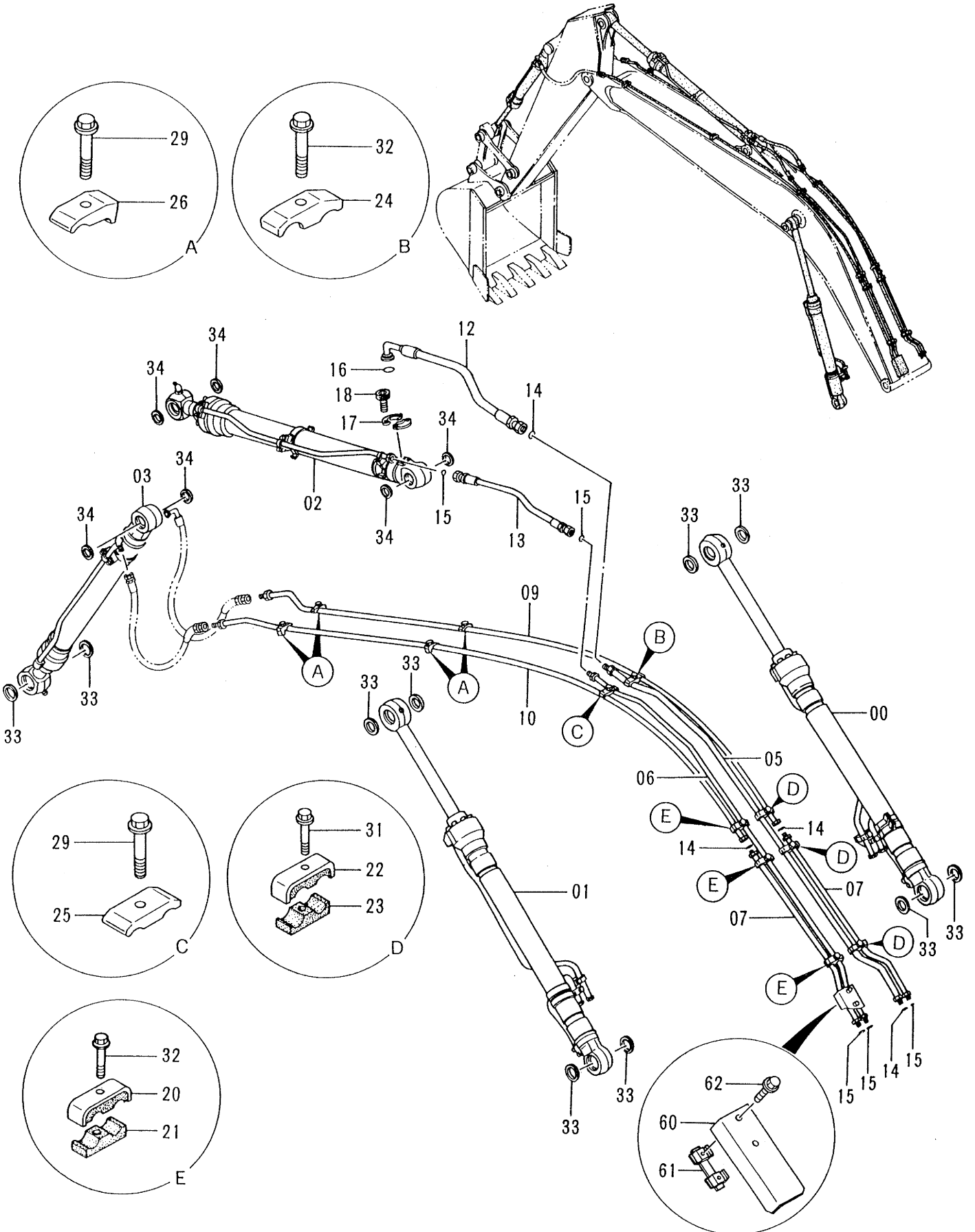
バケツ 1.0 <新JIS>  
 BUCKET 1.0 <JIS94>

10001-

| 符号<br>ITEM | 部品番号<br>PART NO. | 部 品 名       | PART NAME      | 数量<br>Q'TY | サービス<br>コード<br>S.C | 適用号機<br>SERIAL NO. | 互<br>換<br>性<br>ICA | 代 替 部 品<br>REPLACEABLE<br>PART |            |
|------------|------------------|-------------|----------------|------------|--------------------|--------------------|--------------------|--------------------------------|------------|
|            |                  |             |                |            |                    |                    |                    | 部品番号<br>PART NO.               | 数量<br>Q'TY |
|            | 9103325          | バケツ アッセン    | BUCKET ASS'Y   | 1          |                    |                    |                    |                                |            |
| 00         | 8050874          | ・バケツ        | ・BUCKET        | 1          |                    |                    |                    |                                |            |
| 00A        | 4187941          | ・アダプタ;ツース   | ・ADAPTER;TOOTH | 5          | WK                 |                    |                    |                                |            |
| 00B        | 4067720          | ・ストツパ       | ・STOPPER       | 2          | W                  |                    |                    |                                |            |
| 01         | 4512365          | ・ホイント;ツース   | ・POINT;TOOTH   | 5          | K                  | -D94/11            | Y                  | 4326644                        | 5          |
| 01         | 4326644          | ・ホイント;ツース   | ・POINT;TOOTH   | 5          | K                  | D94/12-            |                    |                                |            |
| 02         | 4501625          | ・ラバー;ロツク    | ・RUBBER;LOCK   | 5          | K                  |                    | Y                  | 4319920                        | 5          |
| 02         | 4319920          | ・ラバー;ロツク    | ・RUBBER;LOCK   | 5          | S                  |                    |                    |                                |            |
| 03         | 4512366          | ・ピン;ロツク     | ・PIN;LOCK      | 5          | K                  | -D94/11            | Y                  | 4326646                        | 5          |
| 03         | 4326646          | ・ピン;ロツク     | ・PIN;LOCK      | 5          | K                  | D94/12-            |                    |                                |            |
| 04         | 2021232          | ・カッタ;サイド    | ・CUTTER;SIDE   | 1          |                    |                    |                    |                                |            |
| 05         | 2021233          | ・カッタ;サイド    | ・CUTTER;SIDE   | 1          |                    |                    |                    |                                |            |
| 06         | J932275          | ・ボルト        | ・BOLT          | 12         |                    |                    |                    |                                |            |
| 07         | J951022          | ・ナツト        | ・NUT           | 12         |                    |                    |                    |                                |            |
| 08         | A590922          | ・ワツシヤ;スプリング | ・WASHER;SPRING | 12         |                    |                    |                    |                                |            |
| 10         | 4273780          | ・ボス         | ・BOSS          | 1          |                    |                    |                    |                                |            |
| 11         | 4275784          | ・シム 1.0     | ・SHIM 1.0      | 14         | R                  |                    |                    |                                |            |
| 12         | 4275783          | ・プレート       | ・PLATE         | 1          |                    |                    |                    |                                |            |
| 13         | J901485          | ・ボルト        | ・BOLT          | 3          |                    |                    |                    |                                |            |
| 14         | A590914          | ・ワツシヤ;スプリング | ・WASHER;SPRING | 3          |                    |                    |                    |                                |            |
| 100        | 9075611          | キット;ホイント    | KIT;POINT      | 5          |                    |                    |                    |                                |            |



# フロント配管 (1) FRONT PIPING (1)

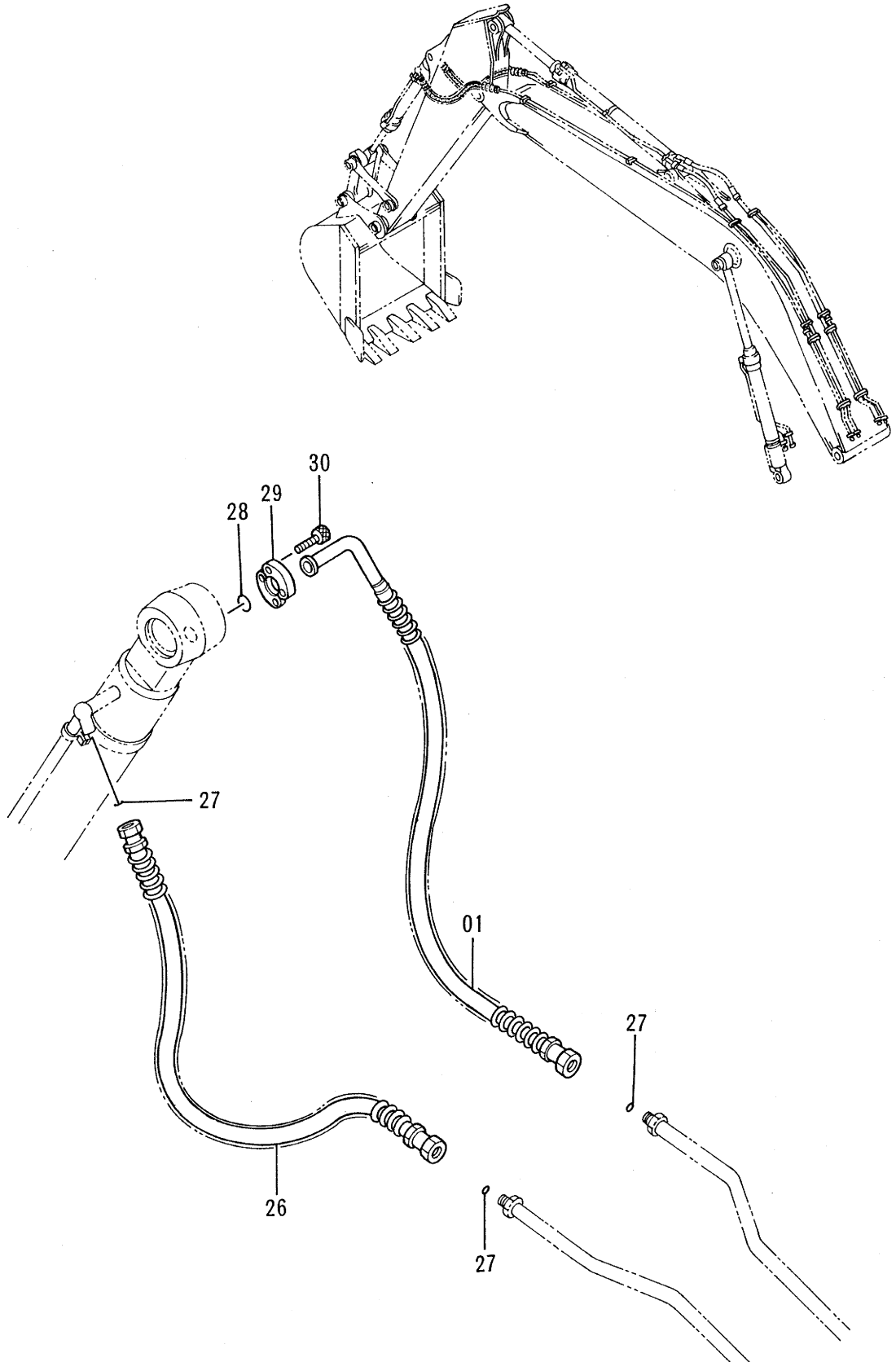


フロント配管 (1)  
FRONT PIPING (1)

10001-

| 符号<br>ITEM | 部品番号<br>PART NO. | 部 品 名           | PART NAME        | 数量<br>Q'TY | サービス<br>コード<br>S. C | 適用号機<br>SERIAL NO. | 互<br>換<br>性<br>ICA | 代 替 部 品<br>REPLACEABLE<br>PART |            |
|------------|------------------|-----------------|------------------|------------|---------------------|--------------------|--------------------|--------------------------------|------------|
|            |                  |                 |                  |            |                     |                    |                    | 部品番号<br>PART NO.               | 数量<br>Q'TY |
| 00         | 9101315          | シリンダ ;ブーム (ミギ)  | CYL. ;BOOM (R)   | 1          | H                   |                    |                    |                                |            |
| 01         | 9101316          | シリンダ ;ブーム (ヒダリ) | CYL. ;BOOM (L)   | 1          | H                   |                    |                    |                                |            |
| 02         | 9101317          | シリンダ ;アーム       | CYL. ;ARM        | 1          | H                   |                    |                    |                                |            |
| 03         | 9101318          | シリンダ ;バケツ       | CYL. ;BUCKET     | 1          | H                   |                    |                    |                                |            |
| 05         | 8048307          | パイプ             | PIPE             | 1          |                     |                    |                    |                                |            |
| 06         | 8048306          | パイプ             | PIPE             | 1          |                     |                    |                    |                                |            |
| 07         | 9735233          | パイプ             | PIPE             | 2          |                     |                    |                    |                                |            |
| 09         | 8048305          | パイプ             | PIPE             | 1          |                     |                    |                    |                                |            |
| 10         | 8048304          | パイプ             | PIPE             | 1          |                     |                    |                    |                                |            |
| 12         | 4252855          | ホース             | HOSE             | 1          |                     |                    |                    |                                |            |
| 13         | 4252854          | ホース             | HOSE             | 1          |                     |                    |                    |                                |            |
| 14         | 4187328          | O-リング           | O-RING           | 4          |                     |                    |                    |                                |            |
| 15         | 4187308          | O-リング           | O-RING           | 5          |                     |                    |                    |                                |            |
| 16         | 966993           | O-リング           | O-RING           | 1          |                     |                    |                    |                                |            |
| 17         | 4085560          | フランジ ;スプリット     | FLANGE ;SPLIT    | 2          |                     |                    |                    |                                |            |
| 18         | M341240          | ボルト ;ソケット       | BOLT ;SOCKET     | 4          |                     |                    |                    |                                |            |
| 20         | 4285723          | クランプ ;パイプ       | CLAMP ;PIPE      | 3          |                     |                    |                    |                                |            |
| 21         | 4285722          | ラバー             | RUBBER           | 3          |                     |                    |                    |                                |            |
| 22         | 4285725          | クランプ ;パイプ       | CLAMP ;PIPE      | 3          |                     |                    |                    |                                |            |
| 23         | 4285724          | ラバー             | RUBBER           | 3          |                     |                    |                    |                                |            |
| 24         | 4153488          | クランプ ;パイプ       | CLAMP ;PIPE      | 1          |                     |                    |                    |                                |            |
| 25         | 4189859          | クランプ ;パイプ       | CLAMP ;PIPE      | 1          |                     |                    |                    |                                |            |
| 26         | 4190126          | クランプ ;パイプ       | CLAMP ;PIPE      | 4          |                     |                    |                    |                                |            |
| 29         | J011260          | ボルト ;セムス        | BOLT ;SEMS       | 5          |                     |                    |                    |                                |            |
| 31         | J011275          | ボルト ;セムス        | BOLT ;SEMS       | 3          |                     |                    |                    |                                |            |
| 32         | J011270          | ボルト ;セムス        | BOLT ;SEMS       | 4          |                     |                    |                    |                                |            |
| 33         | 4067901          | シール ;ダスト        | SEAL ;DUST       | 10         |                     |                    |                    |                                |            |
| 34         | 4067902          | シール ;ダスト        | SEAL ;DUST       | 6          |                     |                    |                    |                                |            |
| 60         | 9738027          | カバー <USA>       | COVER <USA>      | 1          |                     |                    |                    |                                |            |
| 61         | 9738026          | クランプ <USA>      | CLAMP <USA>      | 1          |                     |                    |                    |                                |            |
| 62         | J011265          | ボルト ;セムス <USA>  | BOLT ;SEMS <USA> | 2          |                     |                    |                    |                                |            |

フロント配管 (2)  
FRONT PIPING (2)

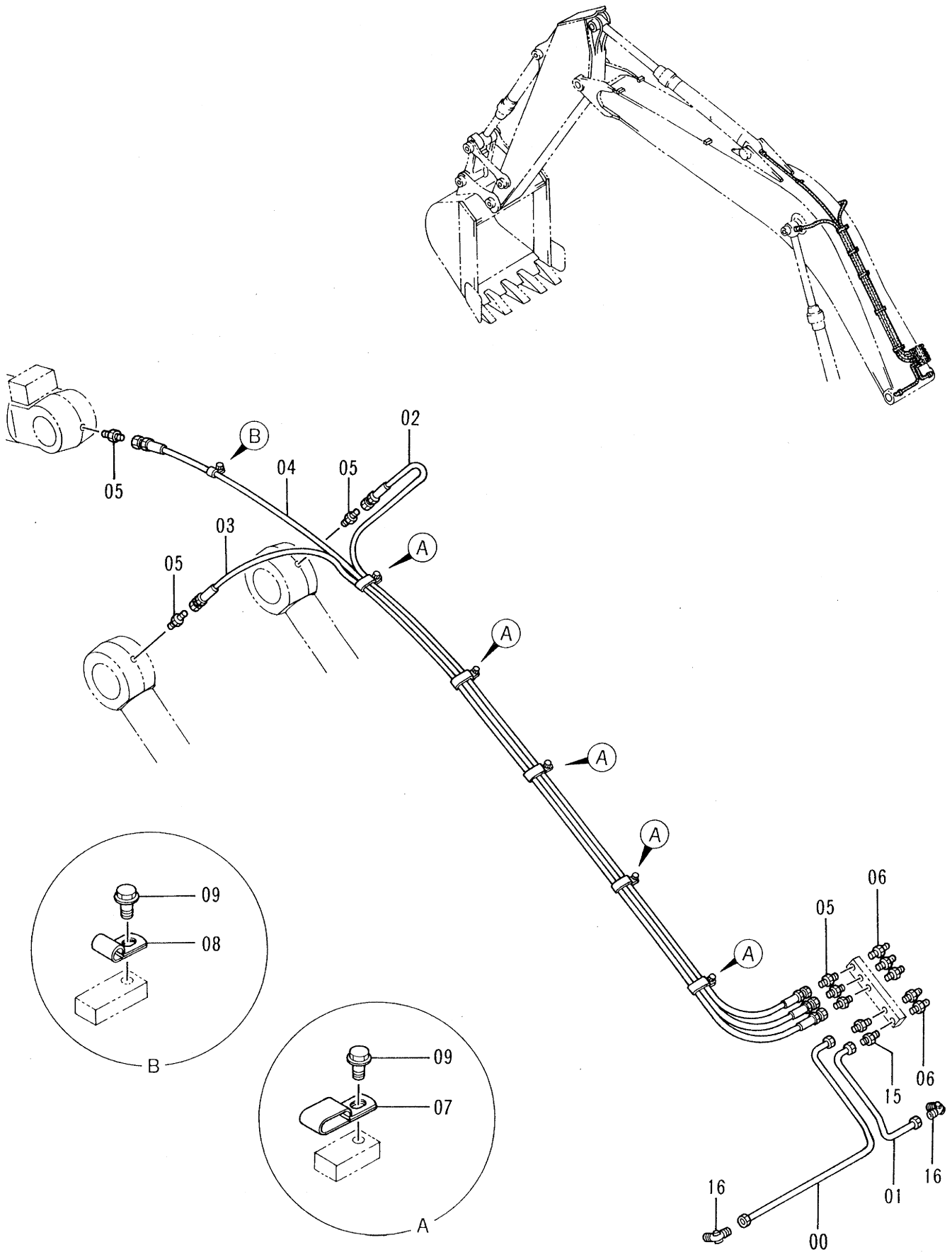


フロント配管 (2)  
FRONT PIPING (2)

10001-

| 符号<br>ITEM | 部品番号<br>PART NO. | 部品名              | PART NAME             | 数量<br>QTY | サービス<br>コード<br>S.C | 適用号機<br>SERIAL NO. | 互<br>換<br>性<br>ICA | 代替部品<br>REPLACEABLE<br>PART |           |
|------------|------------------|------------------|-----------------------|-----------|--------------------|--------------------|--------------------|-----------------------------|-----------|
|            |                  |                  |                       |           |                    |                    |                    | 部品番号<br>PART NO.            | 数量<br>QTY |
| 01         | 4303123          | ホース (フ ロテクタ付)    | HOSE (WITH PROTECTOR) | 1         |                    |                    |                    |                             |           |
| 26         | 4303122          | ホース (フ ロテクタ付)    | HOSE (WITH PROTECTOR) | 1         |                    |                    |                    |                             |           |
| 27         | 4187308          | O-リング            | O-RING                | 3         |                    |                    |                    |                             |           |
| 28         | 966993           | O-リング            | O-RING                | 1         |                    |                    |                    |                             |           |
| 29         | 4085560          | フランジ ; ス プ リ ッ ト | FLANGE ; SPLIT        | 2         |                    |                    |                    |                             |           |
| 30         | M341240          | ボ ル ト ; ソ ケ ッ ト  | BOLT ; SOCKET         | 4         |                    |                    |                    |                             |           |
|            |                  |                  |                       |           |                    |                    |                    |                             |           |
|            |                  |                  |                       |           |                    |                    |                    |                             |           |
|            |                  |                  |                       |           |                    |                    |                    |                             |           |
|            |                  |                  |                       |           |                    |                    |                    |                             |           |
|            |                  |                  |                       |           |                    |                    |                    |                             |           |
|            |                  |                  |                       |           |                    |                    |                    |                             |           |
|            |                  |                  |                       |           |                    |                    |                    |                             |           |
|            |                  |                  |                       |           |                    |                    |                    |                             |           |
|            |                  |                  |                       |           |                    |                    |                    |                             |           |
|            |                  |                  |                       |           |                    |                    |                    |                             |           |
|            |                  |                  |                       |           |                    |                    |                    |                             |           |
|            |                  |                  |                       |           |                    |                    |                    |                             |           |
|            |                  |                  |                       |           |                    |                    |                    |                             |           |
|            |                  |                  |                       |           |                    |                    |                    |                             |           |
|            |                  |                  |                       |           |                    |                    |                    |                             |           |
|            |                  |                  |                       |           |                    |                    |                    |                             |           |
|            |                  |                  |                       |           |                    |                    |                    |                             |           |
|            |                  |                  |                       |           |                    |                    |                    |                             |           |
|            |                  |                  |                       |           |                    |                    |                    |                             |           |
|            |                  |                  |                       |           |                    |                    |                    |                             |           |
|            |                  |                  |                       |           |                    |                    |                    |                             |           |
|            |                  |                  |                       |           |                    |                    |                    |                             |           |
|            |                  |                  |                       |           |                    |                    |                    |                             |           |

# 給脂配管 LUBRICATE PIPING

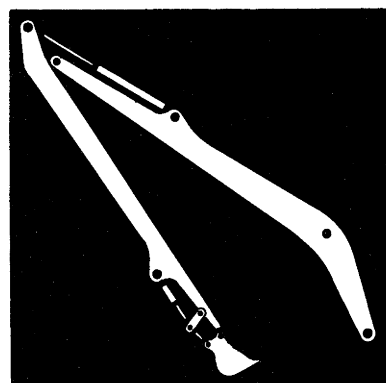


給脂配管  
LUBRICATE PIPING

10001-

| 符号<br>ITEM | 部品番号<br>PART NO. | 部 品 名         | PART NAME      | 数量<br>Q'TY | サービス<br>コード<br>S. C | 適用号機<br>SERIAL NO. | 互<br>換<br>性<br>ICA | 代 替 部 品<br>REPLACEABLE<br>PART |            |
|------------|------------------|---------------|----------------|------------|---------------------|--------------------|--------------------|--------------------------------|------------|
|            |                  |               |                |            |                     |                    |                    | 部品番号<br>PART NO.               | 数量<br>Q'TY |
| 00         | 4253960          | ハ°イ°          | PIPE           | 1          |                     | -D95/05            | T                  | 4362212                        | 1          |
|            |                  |               |                |            |                     |                    |                    | 4360981                        | 1          |
|            |                  |               |                |            |                     |                    |                    | 4345297                        | 1          |
| 00         | 4362212          | ハ°イ°          | PIPE           | 1          | #                   | D95/06-            |                    |                                |            |
| 01         | 4253961          | ハ°イ°          | PIPE           | 1          |                     | -D95/05            | T                  | 4362211                        | 1          |
|            |                  |               |                |            |                     |                    |                    | 4360981                        | 1          |
|            |                  |               |                |            |                     |                    |                    | 4345297                        | 1          |
| 01         | 4362211          | ハ°イ°          | PIPE           | 1          | #                   | D95/06-            |                    |                                |            |
| 15         | 4130169          | フィットテング°;ハ°イ° | FITTING;PIPE   | 2          |                     | -D95/05            |                    |                                |            |
| 15         | 4360981          | フィットテング°;ハ°イ° | FITTING;PIPE   | 2          | #                   | D95/06-            |                    |                                |            |
| 16         | 4130174          | フィットテング°;ハ°イ° | FITTING;PIPE   | 2          |                     | -D95/05            |                    |                                |            |
| 16         | 4345297          | フィットテング°;ハ°イ° | FITTING;PIPE   | 2          | #                   | D95/06-            |                    |                                |            |
| 02         | 4260316          | ホ-ス;ナイロン      | HOSE;NYLON     | 1          |                     |                    |                    |                                |            |
| 03         | 4252853          | ホ-ス;ナイロン      | HOSE;NYLON     | 1          |                     |                    |                    |                                |            |
| 04         | 4289772          | ホ-ス;ナイロン      | HOSE;NYLON     | 1          |                     |                    |                    |                                |            |
| 05         | 4154651          | アダ°プ°タ°;S     | ADAPTER;S      | 6          |                     |                    |                    |                                |            |
| 06         | J75482           | フィットテング°;グ°リス | FITTING;GREASE | 5          |                     |                    |                    |                                |            |
| 07         | 4252877          | クリツ°          | CLIP           | 5          |                     |                    |                    |                                |            |
| 08         | 4190261          | クリツ°          | CLIP           | 1          |                     |                    |                    |                                |            |
| 09         | J011016          | ボ°ルト°;セムス     | BOLT;SEMS      | 6          |                     |                    |                    |                                |            |

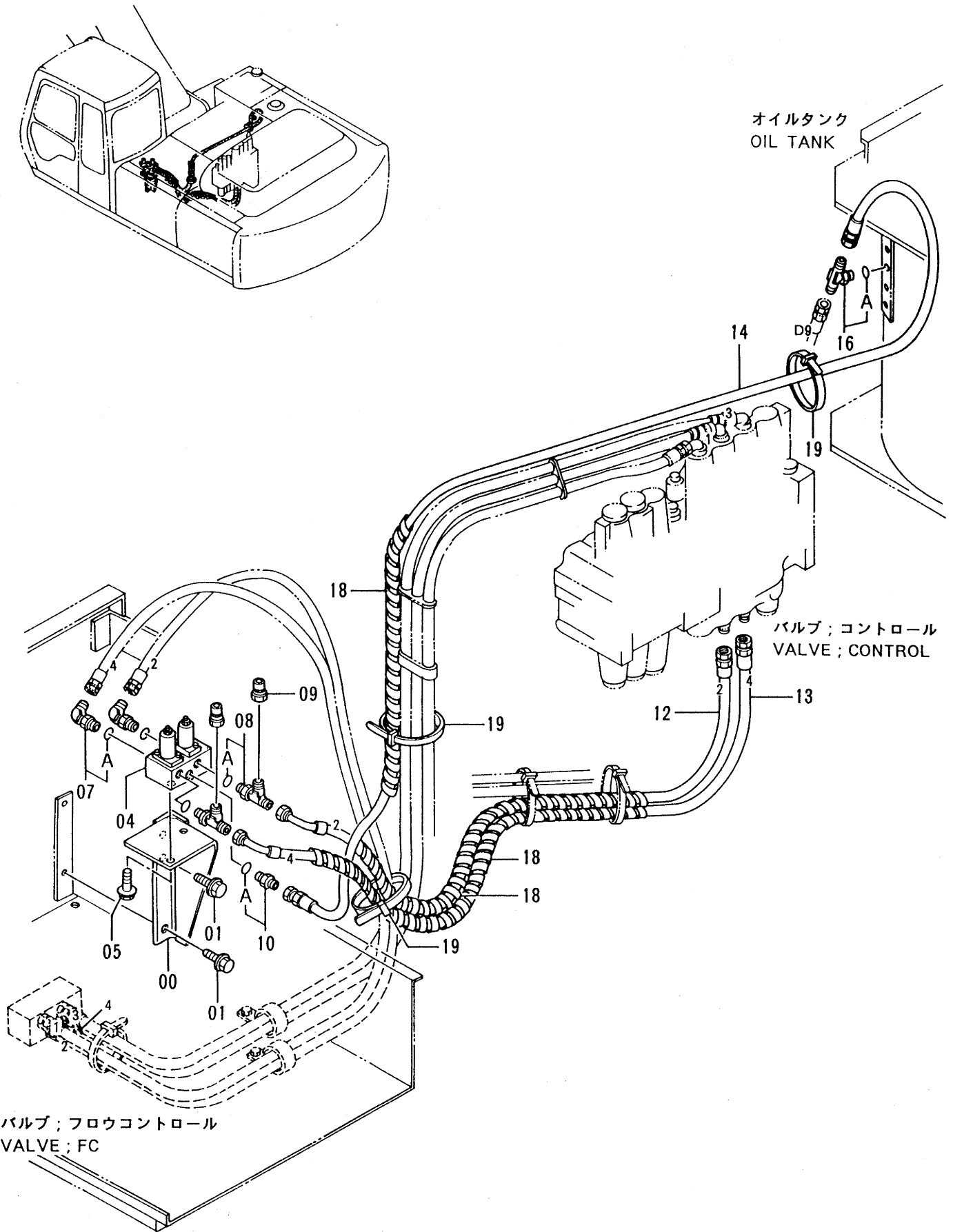




スーパーロングフロント  
RIVER MAINTENANCE FRONT



# パイロット配管 (18型) PILOT PIPING (TYPE 18)



バルブ; フロウコントロール  
VALVE; FC

オイルタンク  
OIL TANK

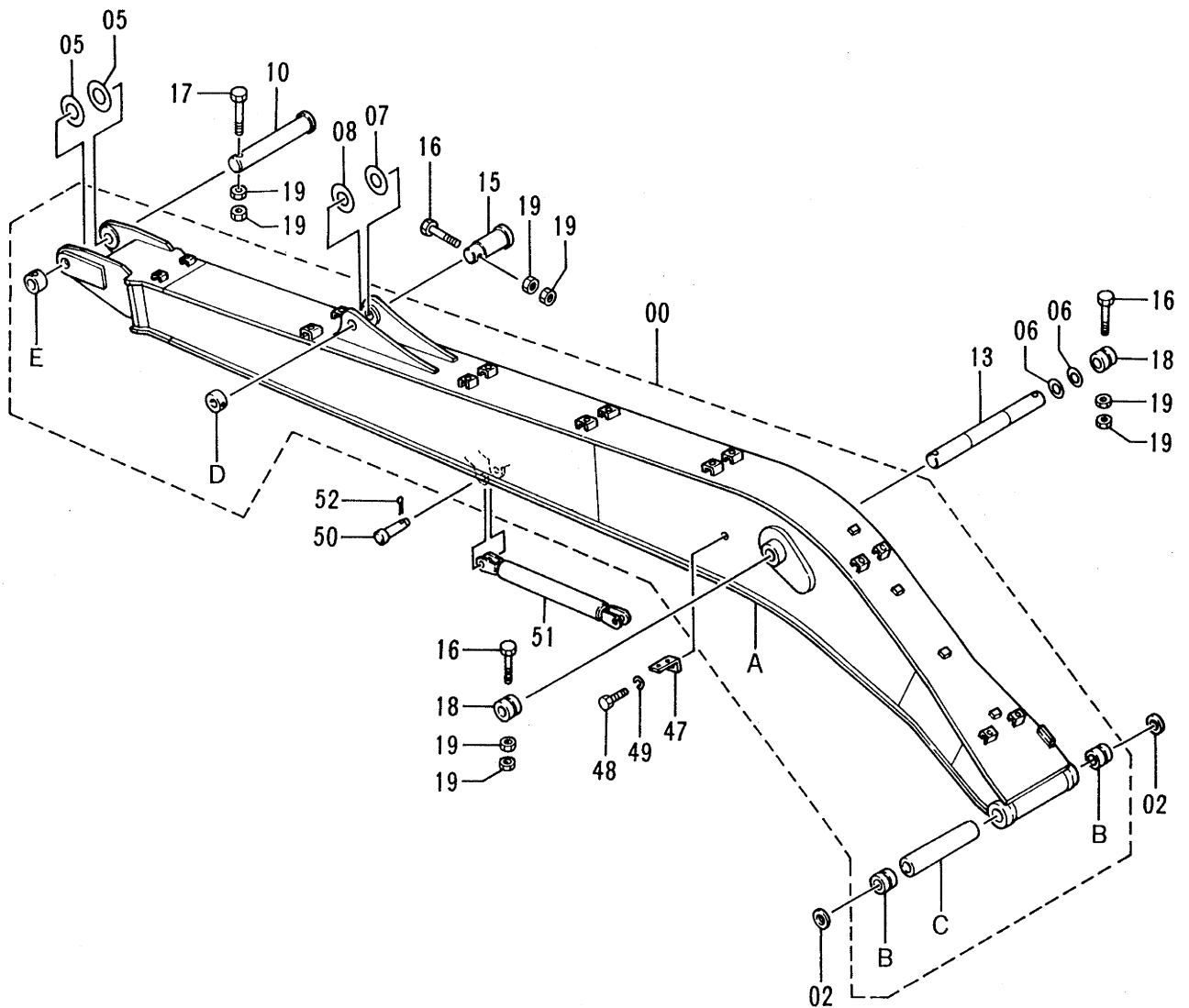
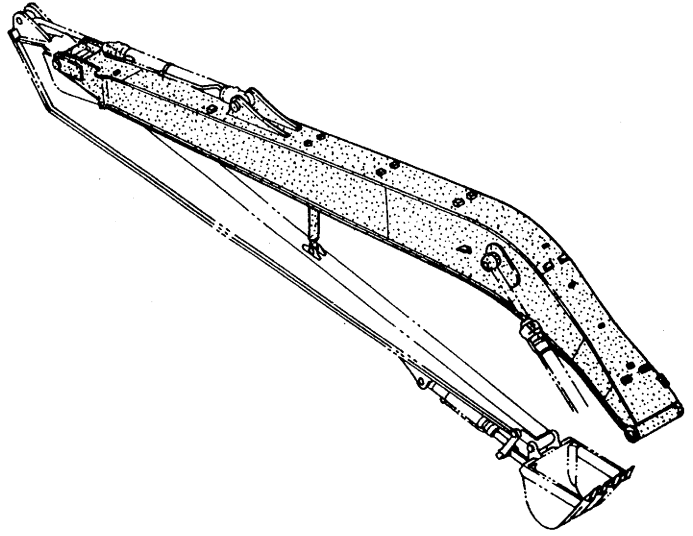
バルブ; コントロール  
VALVE; CONTROL

パイロット配管 <18型>  
PILOT PIPING <TYPE 18>

10001-

| 符号<br>ITEM | 部品番号<br>PART NO. | 部 品 名        | PART NAME      | 数量<br>Q'TY | サービス<br>コード<br>S.C | 適用号機<br>SERIAL NO. | 互<br>換<br>性<br>ICA | 代 替 部 品<br>REPLACEABLE<br>PART |            |
|------------|------------------|--------------|----------------|------------|--------------------|--------------------|--------------------|--------------------------------|------------|
|            |                  |              |                |            |                    |                    |                    | 部品番号<br>PART NO.               | 数量<br>Q'TY |
| 00         | 9739155          | ブラケット        | BRACKET        | 1          |                    |                    |                    |                                |            |
| 01         | J031030          | ボルト;セムス      | BOLT;SEMS      | 2          |                    |                    |                    |                                |            |
| 04         | 4294176          | バルブ;レジュサ     | VALVE;REDUCER  | 1          |                    |                    |                    |                                |            |
| 05         | J010816          | ボルト;セムス      | BOLT;SEMS      | 2          |                    |                    |                    |                                |            |
| 07         | 4154671          | エルボ;S        | ELBOW;S        | 2          |                    |                    |                    |                                |            |
| 07A        | 4509180          | ・O-リング       | ・O-RING        | 1          |                    |                    |                    |                                |            |
| 08         | 4225403          | チー;S         | TEE;S          | 2          |                    |                    |                    |                                |            |
| 08A        | 4509180          | ・O-リング       | ・O-RING        | 1          |                    |                    |                    |                                |            |
| 09         | 4223518          | ユニオン         | UNION          | 2          |                    |                    |                    |                                |            |
| 10         | 4200466          | アダプタ         | ADAPTER        | 1          |                    |                    |                    |                                |            |
| 10A        | 4509180          | ・O-リング       | ・O-RING        | 1          |                    |                    |                    |                                |            |
| 12         | 4297986          | ホース;ナイロン (2) | HOSE;NYLON (2) | 1          |                    |                    |                    |                                |            |
| 13         | 4297987          | ホース;ナイロン (4) | HOSE;NYLON (4) | 1          |                    |                    |                    |                                |            |
| 14         | 4262282          | ホース;ナイロン     | HOSE;NYLON     | 1          |                    |                    |                    |                                |            |
| 16         | 4224382          | チー;S         | TEE;S          | 1          |                    |                    |                    |                                |            |
| 16A        | 4509180          | ・O-リング       | ・O-RING        | 1          |                    |                    |                    |                                |            |
| 18         | 4133527          | プロテクタ        | PROTECTOR      | 3          |                    |                    |                    |                                |            |
| 19         | 4055312          | クリップ;バンド     | CLIP;BAND      | 3          |                    |                    |                    |                                |            |

ブーム 〈18型〉  
BOOM 〈TYPE 18〉

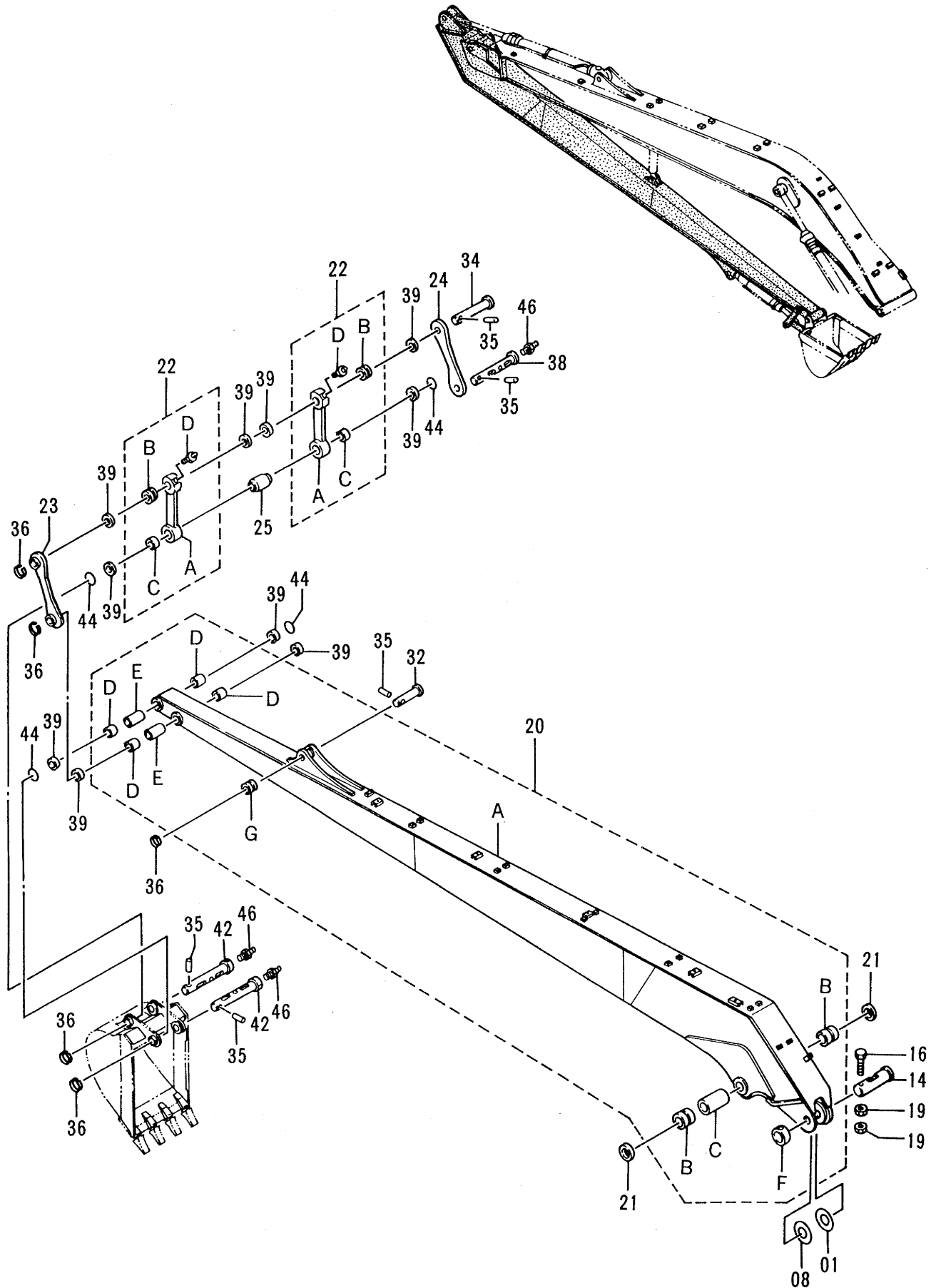


ブーム〈18型〉  
BOOM〈TYPE 18〉

10001-

| 符号<br>ITEM | 部品番号<br>PART NO. | 部 品 名      | PART NAME     | 数量<br>QTY | サービス<br>コード<br>S.C | 適用号機<br>SERIAL NO. | 互<br>換<br>性<br>ICA | 代 替 部 品<br>REPLACEABLE<br>PART |           |
|------------|------------------|------------|---------------|-----------|--------------------|--------------------|--------------------|--------------------------------|-----------|
|            |                  |            |               |           |                    |                    |                    | 部品番号<br>PART NO.               | 数量<br>QTY |
| 00         | 7025574          | ブームアッセン    | BOOM ASS'Y    | 1         |                    |                    |                    |                                |           |
| 00A        | 5003536          | ・ブーム       | ・BOOM         | 1         |                    |                    |                    |                                |           |
| 00B        | 3051159          | ・ブッシュ      | ・BUSHING      | 2         |                    |                    |                    |                                |           |
| 00C        | 4253959          | ・スペーサ      | ・SPACER       | 1         |                    |                    |                    |                                |           |
| 00D        | 4067720          | ・ストッパ      | ・STOPPER      | 1         | W                  |                    |                    |                                |           |
| 00E        | 4143531          | ・ストッパ      | ・STOPPER      | 1         | W                  |                    |                    |                                |           |
| 02         | 4074008          | シール;ダスト    | SEAL;DUST     | 2         |                    |                    |                    |                                |           |
| 05         | 4144513          | シム 1.2     | SHIM 1.2      | 2         | R                  |                    |                    |                                |           |
| 06         | 4284060          | シム 1.0     | SHIM 1.0      | 2         | R                  |                    |                    |                                |           |
| 07         | 4101281          | シム 1.2     | SHIM 1.2      | 1         | R                  |                    |                    |                                |           |
| 08         | 4142950          | シム 2.3     | SHIM 2.3      | 1         | R                  |                    |                    |                                |           |
| 10         | 3060072          | ピン         | PIN           | 1         |                    |                    |                    |                                |           |
| 13         | 3038444          | ピン         | PIN           | 1         |                    |                    |                    |                                |           |
| 15         | 3026126          | ピン         | PIN           | 1         |                    |                    |                    |                                |           |
| 16         | M222004          | ボルト        | BOLT          | 3         |                    |                    |                    |                                |           |
| 17         | M222005          | ボルト        | BOLT          | 1         |                    |                    |                    |                                |           |
| 18         | 4067720          | ストッパ       | STOPPER       | 2         |                    |                    |                    |                                |           |
| 19         | J951020          | ナット        | NUT           | 8         |                    |                    |                    |                                |           |
| 47         | 4224631          | ブラケット      | BRACKET       | 1         |                    |                    |                    |                                |           |
| 48         | J901425          | ボルト        | BOLT          | 1         |                    |                    |                    |                                |           |
| 49         | A590914          | ワッシャ;スプリング | WASHER;SPRING | 1         |                    |                    |                    |                                |           |
| 50         | 4287251          | ピン         | PIN           | 2         |                    |                    |                    |                                |           |
| 51         | 9738224          | ステー        | STAY          | 1         |                    |                    |                    |                                |           |
| 52         | A766063          | ピン;スプリット   | PIN;SPLIT     | 2         |                    |                    |                    |                                |           |

アーム (18型)  
ARM (TYPE 18)

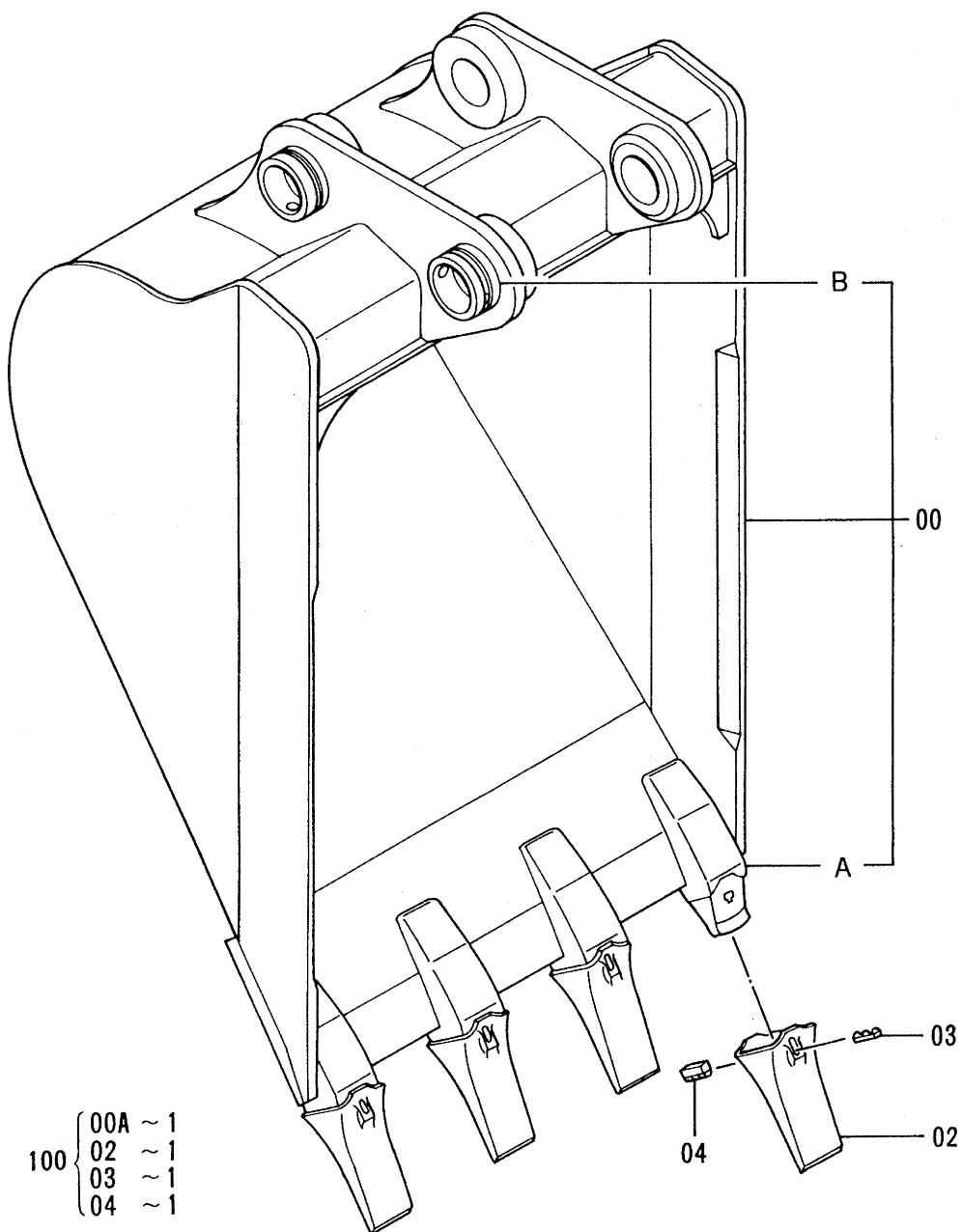
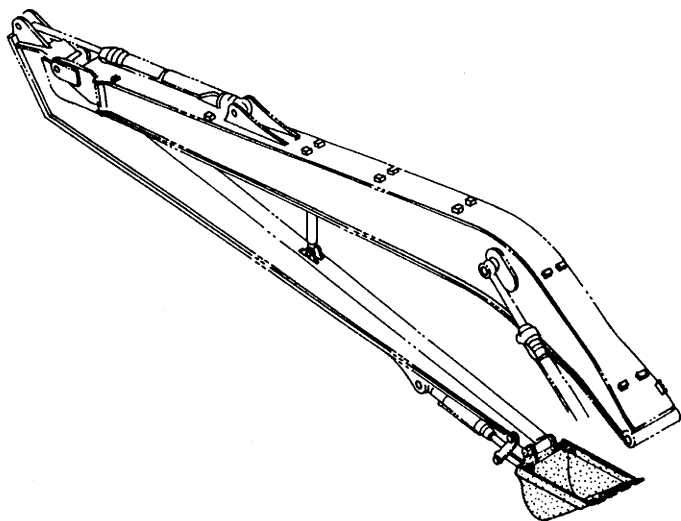


アーム <18型>  
ARM <TYPE 18>

10001-

| 符号<br>ITEM | 部品番号<br>PART NO. | 部 品 名          | PART NAME       | 数量<br>Q'TY | サービス<br>コード<br>S. C | 適用号機<br>SERIAL NO. | 互<br>換<br>性<br>ICA | 代 替 部 品<br>REPLACEABLE<br>PART |            |
|------------|------------------|----------------|-----------------|------------|---------------------|--------------------|--------------------|--------------------------------|------------|
|            |                  |                |                 |            |                     |                    |                    | 部品番号<br>PART NO.               | 数量<br>Q'TY |
| 01         | 4101281          | シム 1. 2        | SHIM 1. 2       | 1          | R                   |                    |                    |                                |            |
| 08         | 4142950          | シム 2. 3        | SHIM 2. 3       | 1          | R                   |                    |                    |                                |            |
| 14         | 3060340          | ピン             | PIN             | 1          |                     |                    |                    |                                |            |
| 16         | M222004          | ボルト            | BOLT            | 1          |                     |                    |                    |                                |            |
| 19         | J951020          | ナット            | NUT             | 2          |                     |                    |                    |                                |            |
| 20         | 7025575          | アーム アッセン       | ARM ASS'Y       | 1          |                     |                    |                    |                                |            |
| 20A        | 5003537          | ・アーム           | ・ARM            | 1          |                     |                    |                    |                                |            |
| 20B        | 3061371          | ・ブッシュ          | ・BUSHING        | 2          |                     |                    |                    |                                |            |
| 20C        | 4293418          | ・スペーサ          | ・SPACER         | 1          |                     |                    |                    |                                |            |
| 20D        | 4196558          | ・ブッシュ          | ・BUSHING        | 4          |                     |                    |                    |                                |            |
| 20E        | 4287248          | ・パイプ           | ・PIPE           | 2          |                     |                    |                    |                                |            |
| 20F        | 4067720          | ・ストッパ          | ・STOPPER        | 1          | W                   |                    |                    |                                |            |
| 20G        | 4197033          | ・ストッパ          | ・STOPPER        | 1          | W                   |                    |                    |                                |            |
| 21         | 4074008          | シール;ダスト        | SEAL;DUST       | 2          |                     |                    |                    |                                |            |
| 22         | 8052470          | リンク アッセン       | LINK ASS'Y      | 2          |                     |                    |                    |                                |            |
| 22A        | 8052469          | ・リンク           | ・LINK           | 1          |                     |                    |                    |                                |            |
| 22B        | 4196557          | ・ブッシュ          | ・BUSHING        | 1          |                     |                    |                    |                                |            |
| 22C        | 4196558          | ・ブッシュ          | ・BUSHING        | 1          |                     |                    |                    |                                |            |
| 22D        | J75481           | ・フィッティング ;グリース | ・FITTING;GREASE | 1          |                     |                    |                    |                                |            |
| 23         | 9738223          | リンク            | LINK            | 1          |                     |                    |                    |                                |            |
| 24         | 4287250          | リンク            | LINK            | 1          |                     |                    |                    |                                |            |
| 25         | 4287249          | スペーサ           | SPACER          | 1          |                     |                    |                    |                                |            |
| 32         | 3037078          | ピン             | PIN             | 1          |                     |                    |                    |                                |            |
| 34         | 3058762          | ピン             | PIN             | 1          |                     |                    |                    |                                |            |
| 35         | 4065689          | ピン             | PIN             | 5          |                     |                    |                    |                                |            |
| 36         | 4065688          | リング            | RING            | 5          |                     |                    |                    |                                |            |
| 38         | 3058763          | ピン             | PIN             | 1          |                     |                    |                    |                                |            |
| 39         | 4065687          | シール;ダスト        | SEAL;DUST       | 10         |                     |                    |                    |                                |            |
| 42         | 3058761          | ピン             | PIN             | 2          |                     |                    |                    |                                |            |
| 44         | 4066923          | O-リング          | O-RING          | 4          |                     |                    |                    |                                |            |
| 46         | J75481           | フィッティング ;グリース  | FITTING;GREASE  | 3          |                     |                    |                    |                                |            |

バケット 0.36 <新JIS>  
 BUCKET 0.36 <JIS 94>



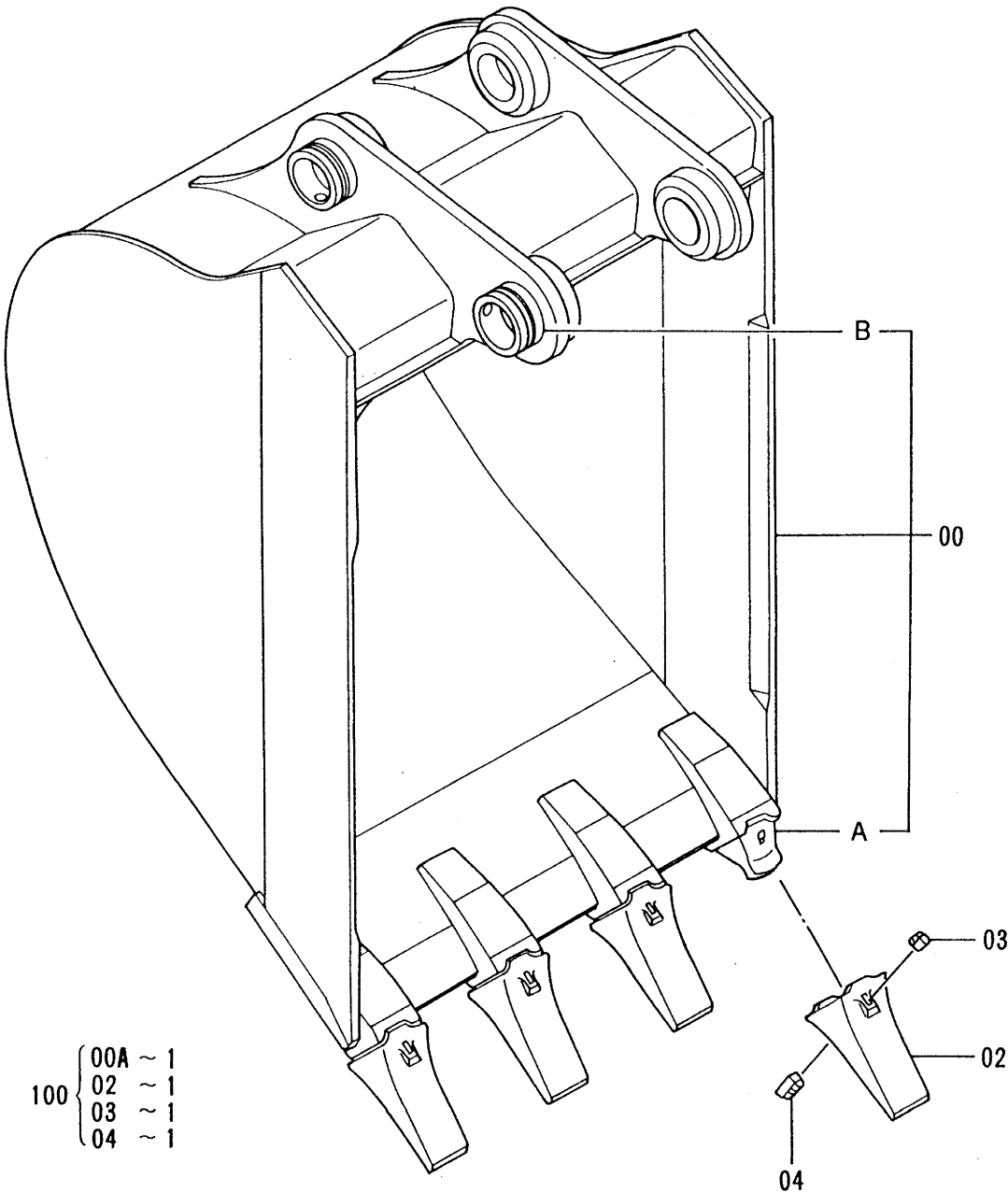
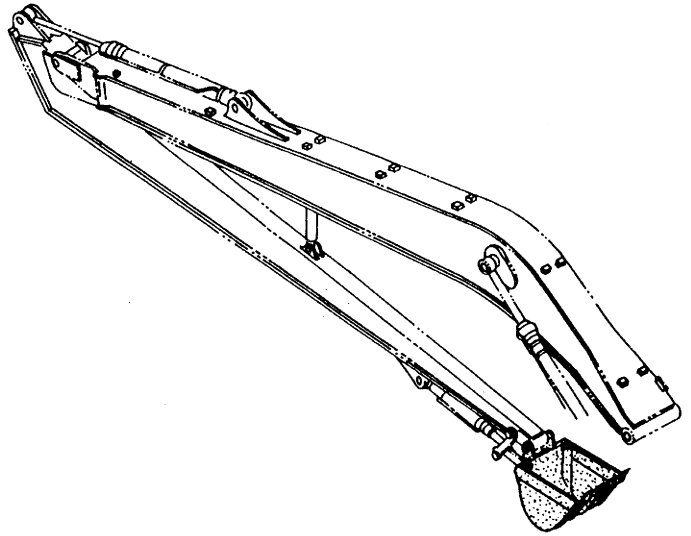
バケツ 0.36 <新JIS>  
 BUCKET 0.36 <JIS94>

10001-

| 符号<br>ITEM | 部品番号<br>PART NO. | 部 品 名      | PART NAME       | 数量<br>QTY | サービス<br>コード<br>S. C | 適用号機<br>SERIAL NO. | 互<br>換<br>性<br>ICA | 代 替 部 品<br>REPLACEABLE<br>PART |           |
|------------|------------------|------------|-----------------|-----------|---------------------|--------------------|--------------------|--------------------------------|-----------|
|            |                  |            |                 |           |                     |                    |                    | 部品番号<br>PART NO.               | 数量<br>QTY |
|            | 9111649          | バケツ アッセン   | BUCKET ASS'Y    | 1         |                     |                    |                    |                                |           |
| 00         | 8053661          | ・バケツ       | ・BUCKET         | 1         |                     |                    |                    |                                |           |
| 00A        | 973346           | ・アダプタ      | ・ADAPTER        | 4         | WK                  |                    |                    |                                |           |
| 00B        | 4197033          | ・ストップ      | ・STOPPER        | 2         | W                   |                    |                    |                                |           |
| 02         | 973347           | ・ポイント;ツース  | ・POINT;TOOTH    | 4         | K                   |                    |                    |                                |           |
| 03         | 963227           | ・ラバー;ピンロック | ・RUBBER;PINLOCK | 4         | K                   |                    |                    |                                |           |
| 04         | 963229           | ・ピン;ロック    | ・PIN;LOCK       | 4         | K                   |                    |                    |                                |           |
| 100        | 9042618          | キット;ポイント   | KIT;POINT       | 4         |                     |                    |                    |                                |           |
|            |                  |            |                 |           |                     |                    |                    |                                |           |
|            |                  |            |                 |           |                     |                    |                    |                                |           |
|            |                  |            |                 |           |                     |                    |                    |                                |           |
|            |                  |            |                 |           |                     |                    |                    |                                |           |
|            |                  |            |                 |           |                     |                    |                    |                                |           |
|            |                  |            |                 |           |                     |                    |                    |                                |           |
|            |                  |            |                 |           |                     |                    |                    |                                |           |
|            |                  |            |                 |           |                     |                    |                    |                                |           |
|            |                  |            |                 |           |                     |                    |                    |                                |           |
|            |                  |            |                 |           |                     |                    |                    |                                |           |
|            |                  |            |                 |           |                     |                    |                    |                                |           |
|            |                  |            |                 |           |                     |                    |                    |                                |           |
|            |                  |            |                 |           |                     |                    |                    |                                |           |
|            |                  |            |                 |           |                     |                    |                    |                                |           |
|            |                  |            |                 |           |                     |                    |                    |                                |           |
|            |                  |            |                 |           |                     |                    |                    |                                |           |
|            |                  |            |                 |           |                     |                    |                    |                                |           |
|            |                  |            |                 |           |                     |                    |                    |                                |           |
|            |                  |            |                 |           |                     |                    |                    |                                |           |
|            |                  |            |                 |           |                     |                    |                    |                                |           |
|            |                  |            |                 |           |                     |                    |                    |                                |           |
|            |                  |            |                 |           |                     |                    |                    |                                |           |
|            |                  |            |                 |           |                     |                    |                    |                                |           |



バケツ 0.4 (新JIS)  
BUCKET 0.4 (JIS 94)

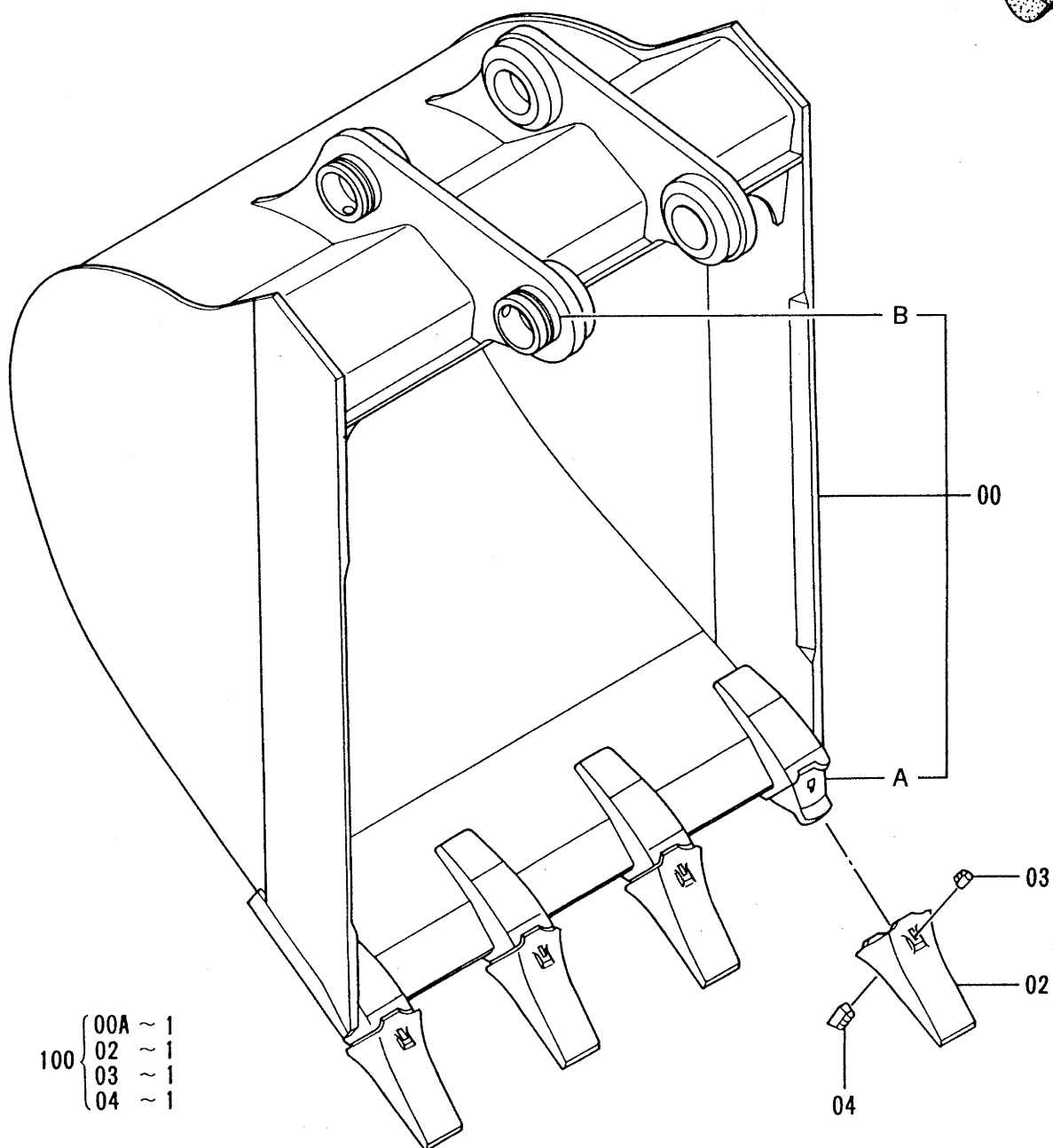
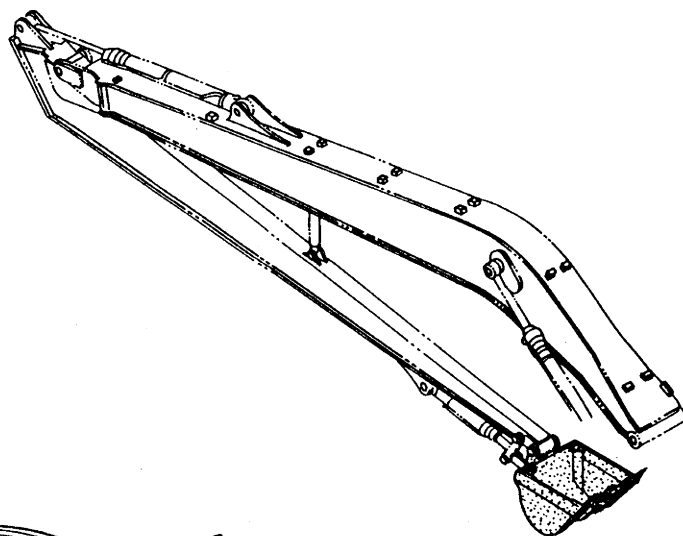


バケツ 0.4 <新JIS>  
 BUCKET 0.4 <JIS94>

10001-

| 符号<br>ITEM | 部品番号<br>PART NO. | 部 品 名      | PART NAME       | 数量<br>Q'TY | サービス<br>コード<br>S.C | 適用号機<br>SERIAL NO. | 互<br>換<br>性<br>ICA | 代 替 部 品<br>REPLACEABLE<br>PART |            |
|------------|------------------|------------|-----------------|------------|--------------------|--------------------|--------------------|--------------------------------|------------|
|            |                  |            |                 |            |                    |                    |                    | 部品番号<br>PART NO.               | 数量<br>Q'TY |
|            | 9101585          | バケツ アッセン   | BUCKET ASS'Y    | 1          |                    |                    |                    |                                |            |
| 00         | 8052471          | ・バケツ       | ・BUCKET         | 1          |                    |                    |                    |                                |            |
| 00A        | 973346           | ・アダプタ      | ・ADAPTER        | 4          | WK                 |                    |                    |                                |            |
| 00B        | 4197033          | ・ストッパ      | ・STOPPER        | 2          | W                  |                    |                    |                                |            |
| 02         | 973347           | ・ポイント;ツース  | ・POINT;TOOTH    | 4          | K                  |                    |                    |                                |            |
| 03         | 963227           | ・ラバー;ピンロック | ・RUBBER;PINLOCK | 4          | K                  |                    |                    |                                |            |
| 04         | 963229           | ・ピン;ロック    | ・PIN;LOCK       | 4          | K                  |                    |                    |                                |            |
| 100        | 9042618          | キット;ポイント   | KIT;POINT       | 4          |                    |                    |                    |                                |            |

バケツ 0.5 〈新JIS〉  
 BUCKET 0.5 〈JIS 94〉

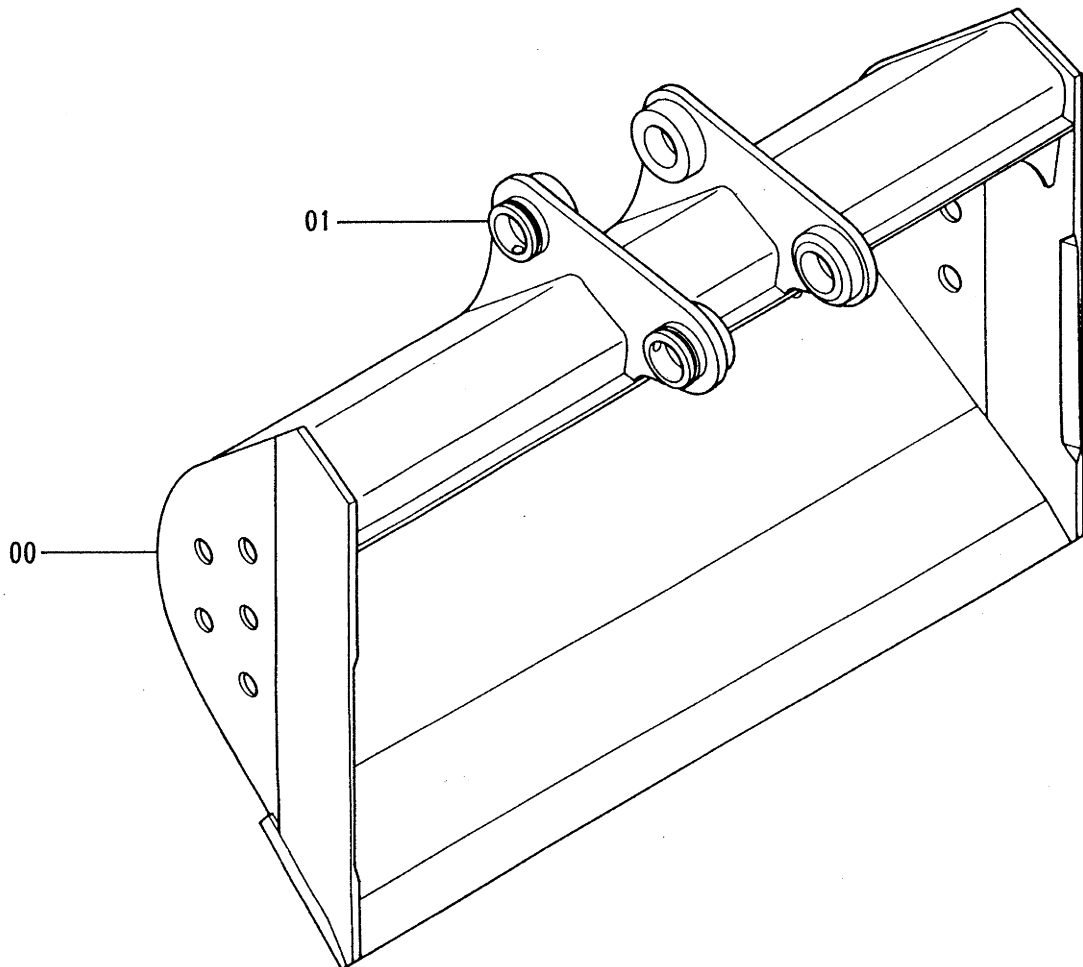
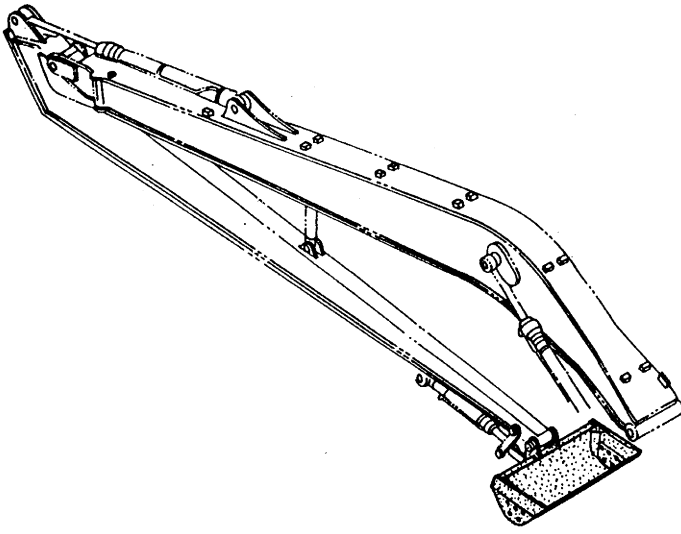


バケツ 0.5 <新JIS>  
 BUCKET 0.5 <JIS94>

10001-

| 符号<br>ITEM | 部品番号<br>PART NO. | 部 品 名      | PART NAME       | 数量<br>QTY | サービス<br>コード<br>S.C | 適用号機<br>SERIAL NO. | 互<br>換<br>性<br>ICA | 代 替 部 品<br>REPLACEABLE<br>PART |           |
|------------|------------------|------------|-----------------|-----------|--------------------|--------------------|--------------------|--------------------------------|-----------|
|            |                  |            |                 |           |                    |                    |                    | 部品番号<br>PART NO.               | 数量<br>QTY |
|            | 9111041          | バケツ アッセン   | BUCKET ASS'Y    | 1         |                    |                    |                    |                                |           |
| 00         | 8053488          | ・バケツ       | ・BUCKET         | 1         |                    |                    |                    |                                |           |
| 00A        | 973346           | ・アダプタ      | ・ADAPTER        | 4         | WK                 |                    |                    |                                |           |
| 00B        | 4197033          | ・ストップ      | ・STOPPER        | 2         | W                  |                    |                    |                                |           |
| 02         | 973347           | ・ポイント;ツース  | ・POINT;TOOTH    | 4         | K                  |                    |                    |                                |           |
| 03         | 963227           | ・ラバー;ピンロック | ・RUBBER;PINLOCK | 4         | K                  |                    |                    |                                |           |
| 04         | 963229           | ・ピン;ロック    | ・PIN;LOCK       | 4         | K                  |                    |                    |                                |           |
| 100        | 9042618          | キット;ポイント   | KIT;POINT       | 4         |                    |                    |                    |                                |           |

ディッチクリーニングバケット 0.48 〈新JIS〉 (爪無)  
DITCH CLEANING BUCKET 0.48 〈JIS 94〉 (WITHOUT POINTS)

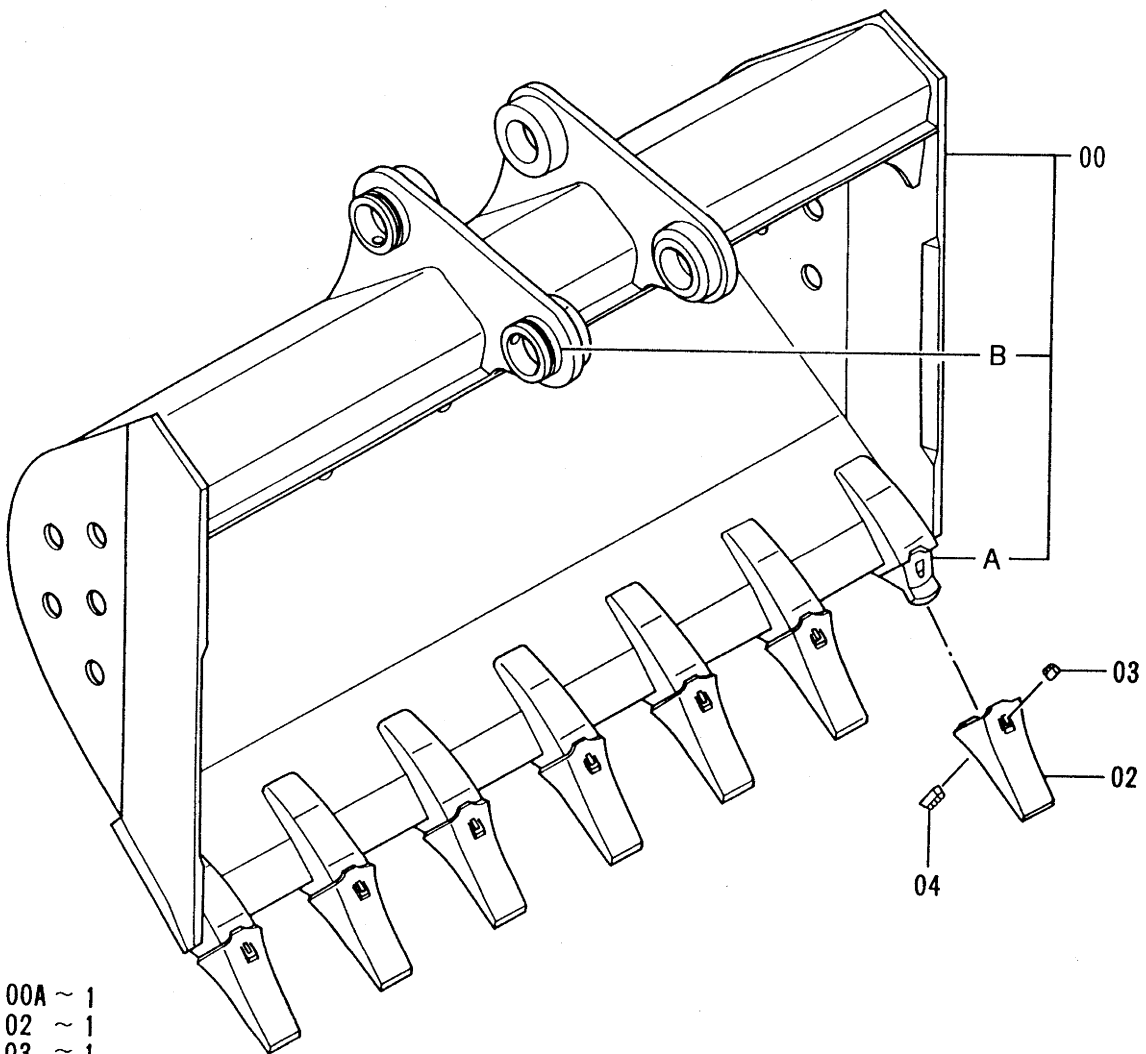
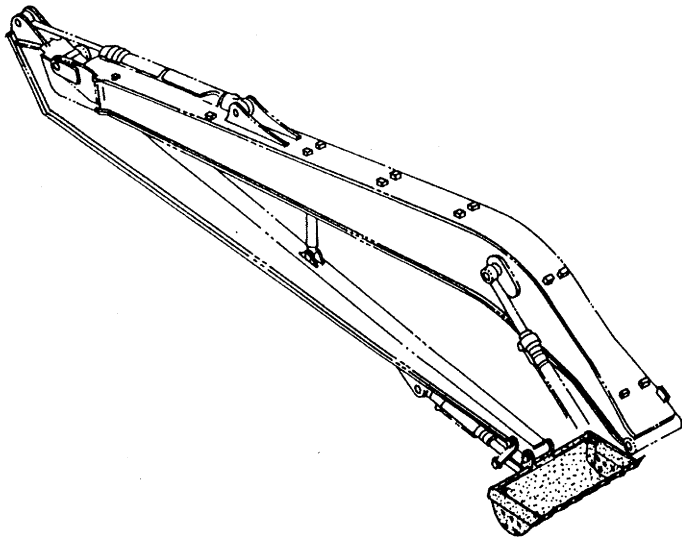


デイツチ クリーニング バケツ 0.48 <新JIS> (爪無)  
 DITCH CLEANING BUCKET 0.48 <JIS94> (WITHOUT POINTS)

10001-

| 符号<br>ITEM | 部品番号<br>PART NO. | 部品名     | PART NAME   | 数量<br>Q'TY | サービス<br>コード<br>S.C | 適用号機<br>SERIAL NO. | 互換性<br>ICA | 代替部品<br>REPLACEABLE<br>PART |            |
|------------|------------------|---------|-------------|------------|--------------------|--------------------|------------|-----------------------------|------------|
|            |                  |         |             |            |                    |                    |            | 部品番号<br>PART NO.            | 数量<br>Q'TY |
| 00         | 8053664          | バケツ     | BUCKET      | 1          |                    |                    |            |                             |            |
|            | 6005490          | ・バケツ;ホ- | ・BUCKET;HOE | 1          |                    |                    |            |                             |            |
| 01         | 4197033          | ・ストップ   | ・STOPPER    | 2          | W                  |                    |            |                             |            |
|            |                  |         |             |            |                    |                    |            |                             |            |
|            |                  |         |             |            |                    |                    |            |                             |            |
|            |                  |         |             |            |                    |                    |            |                             |            |
|            |                  |         |             |            |                    |                    |            |                             |            |
|            |                  |         |             |            |                    |                    |            |                             |            |
|            |                  |         |             |            |                    |                    |            |                             |            |
|            |                  |         |             |            |                    |                    |            |                             |            |
|            |                  |         |             |            |                    |                    |            |                             |            |
|            |                  |         |             |            |                    |                    |            |                             |            |
|            |                  |         |             |            |                    |                    |            |                             |            |
|            |                  |         |             |            |                    |                    |            |                             |            |
|            |                  |         |             |            |                    |                    |            |                             |            |
|            |                  |         |             |            |                    |                    |            |                             |            |
|            |                  |         |             |            |                    |                    |            |                             |            |
|            |                  |         |             |            |                    |                    |            |                             |            |
|            |                  |         |             |            |                    |                    |            |                             |            |
|            |                  |         |             |            |                    |                    |            |                             |            |

ディッチクリーニングバケット 0.48 (新JIS) (爪付)  
 DITCH CLEANING BUCKET 0.48 (JIS 94) (WITH POINTS)



- |     |   |         |
|-----|---|---------|
| 100 | { | 00A ~ 1 |
|     |   | 02 ~ 1  |
|     |   | 03 ~ 1  |
|     |   | 04 ~ 1  |

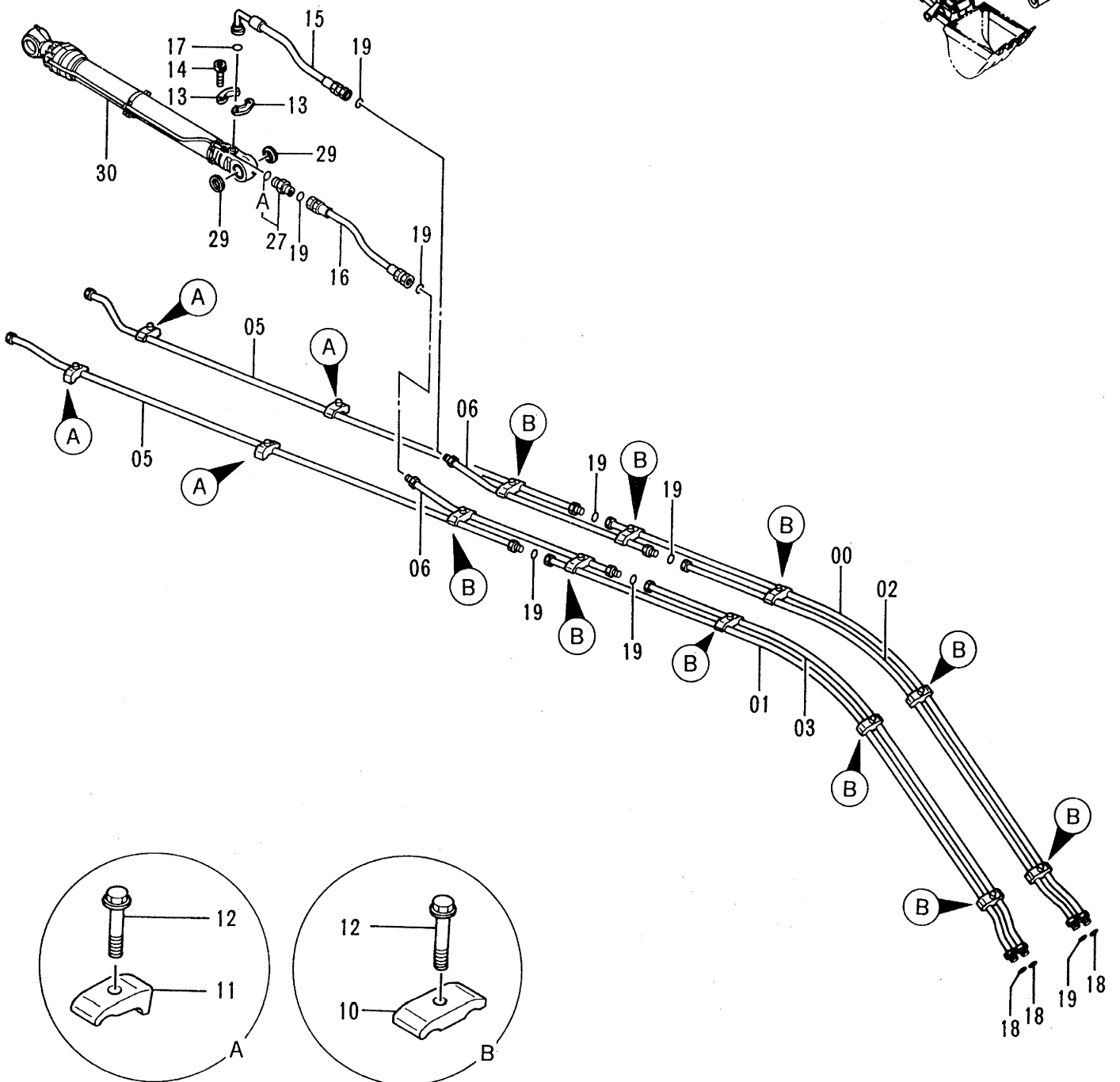
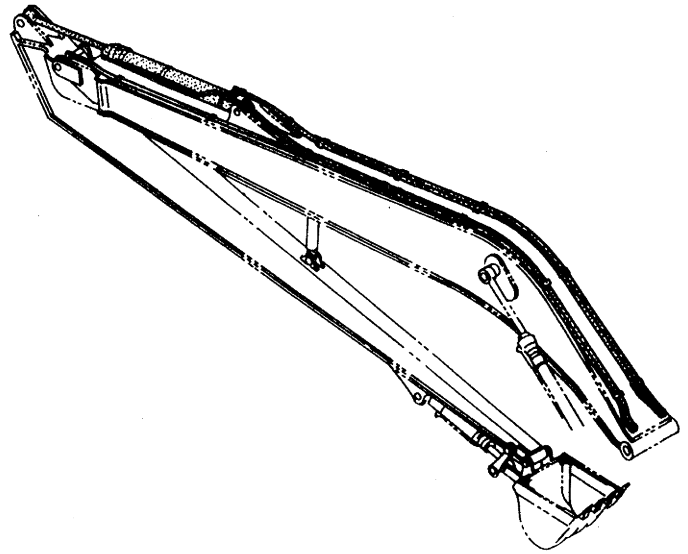
ドイツ クリーニング バケツ 0.48 <新JIS> (爪付)  
 DITCH CLEANING BUCKET 0.48 <JIS94> (WITH POINTS)

10001-

| 符号<br>ITEM | 部品番号<br>PART NO. | 部 品 名       | PART NAME        | 数量<br>QTY | サービス<br>コード<br>S.C | 適用号機<br>SERIAL NO. | 互<br>換<br>性<br>ICA | 代 替 部 品<br>REPLACEABLE<br>PART |           |
|------------|------------------|-------------|------------------|-----------|--------------------|--------------------|--------------------|--------------------------------|-----------|
|            |                  |             |                  |           |                    |                    |                    | 部品番号<br>PART NO.               | 数量<br>QTY |
|            | 9110449          | バケツ アッセン    | BUCKET ASS'Y     | 1         |                    |                    |                    |                                |           |
| 00         | 8053368          | ・バケツ        | ・BUCKET          | 1         |                    |                    |                    |                                |           |
| 00A        | 973346           | ・アダプタ       | ・ADAPTER         | 7         | WK                 |                    |                    |                                |           |
| 00B        | 4197033          | ・ストッパ       | ・STOPPER         | 2         | W                  |                    |                    |                                |           |
| 02         | 973347           | ・ポイント; ツース  | ・POINT; TOOTH    | 7         | K                  |                    |                    |                                |           |
| 03         | 963227           | ・ラバー; ピンロック | ・RUBBER; PINLOCK | 7         | K                  |                    |                    |                                |           |
| 04         | 963229           | ・ピン; ロック    | ・PIN; LOCK       | 7         | K                  |                    |                    |                                |           |
| 100        | 9042618          | キット; ポイント   | KIT; POINT       | 7         |                    |                    |                    |                                |           |

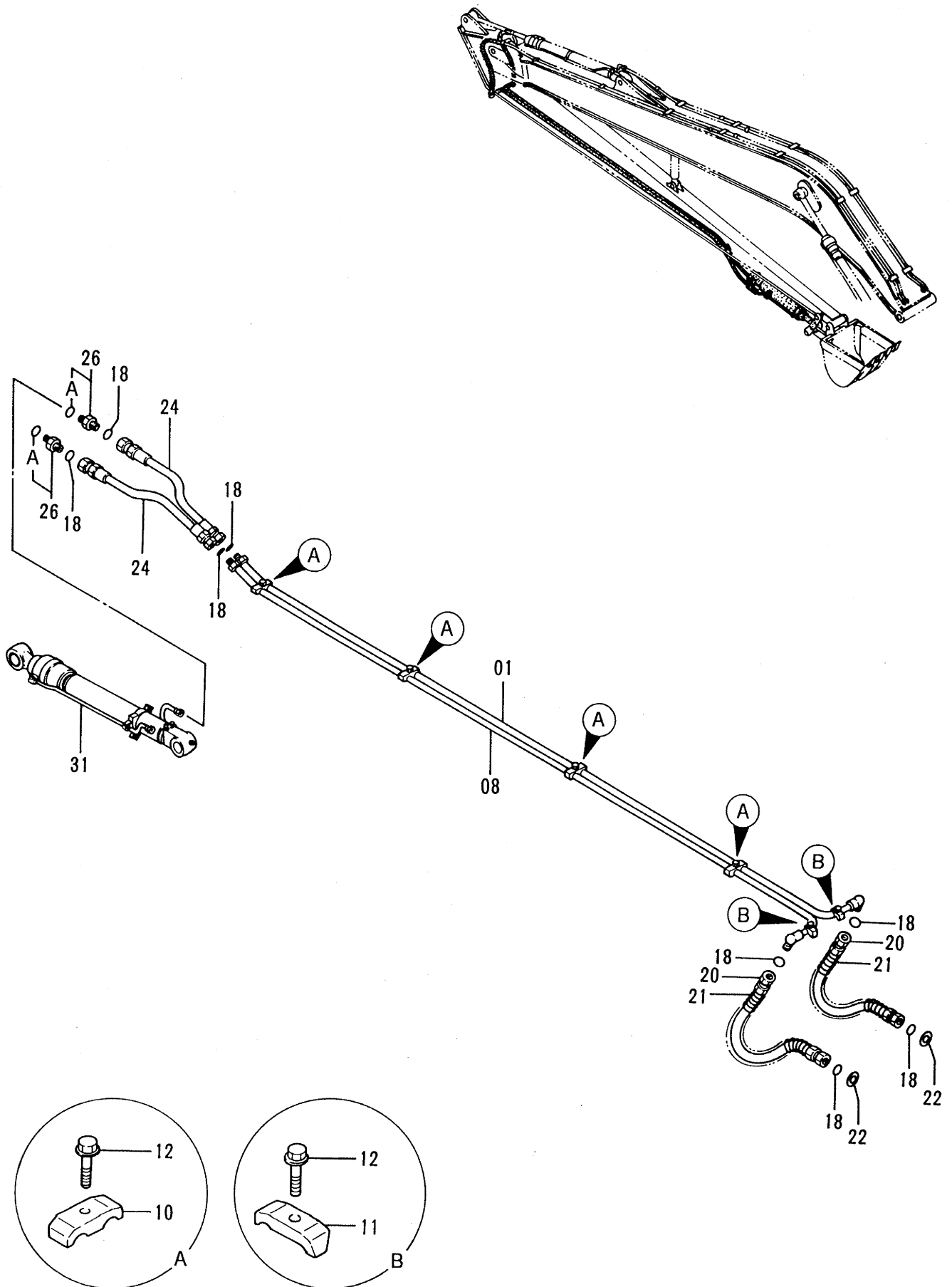


フロント配管 (1) <18型>  
FRONT PIPING (1) <TYPE 18>





フロント配管 (2) 〈18型〉  
FRONT PIPING (2) 〈TYPE 18〉

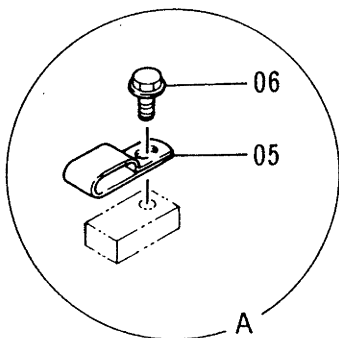
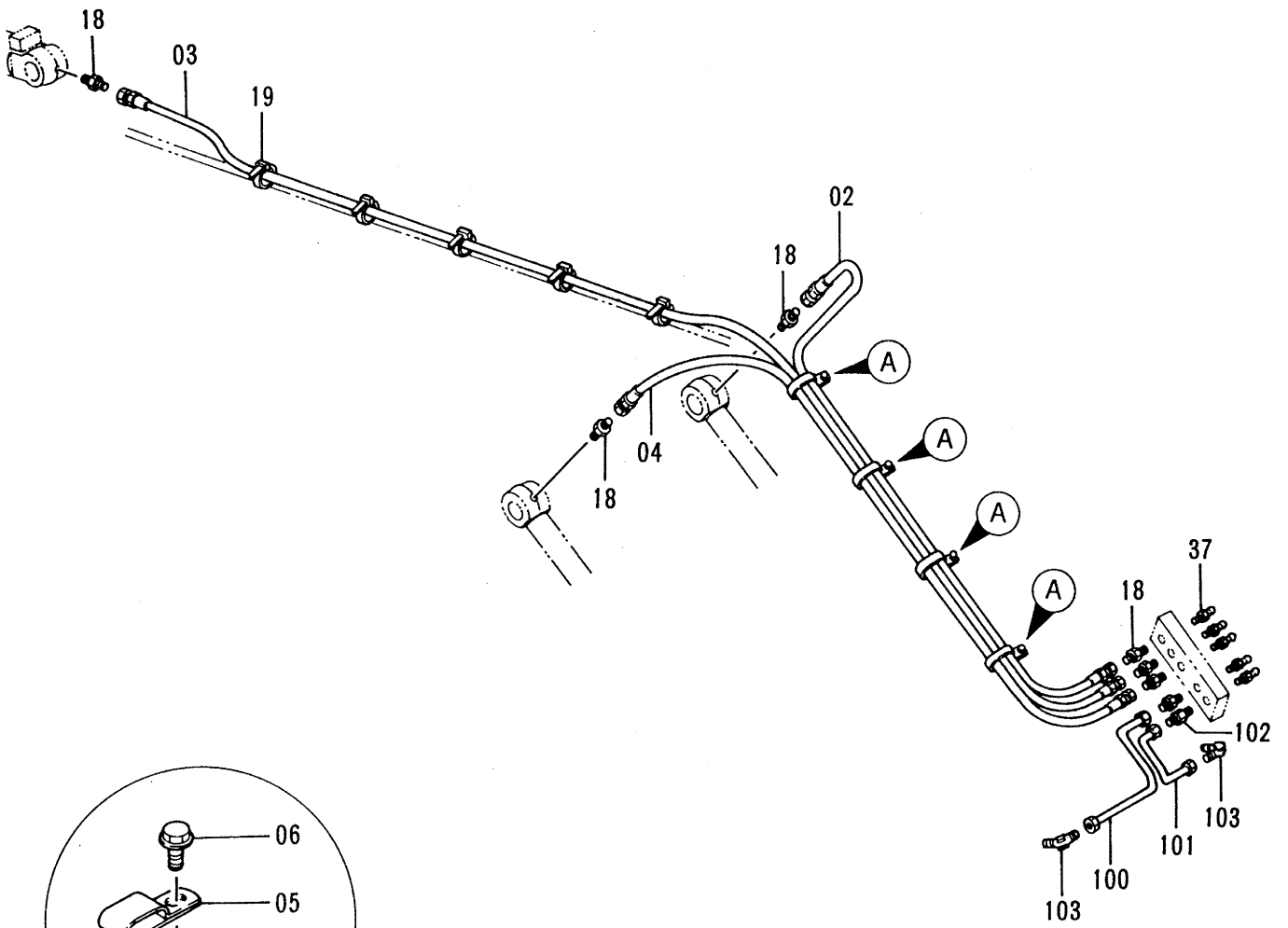
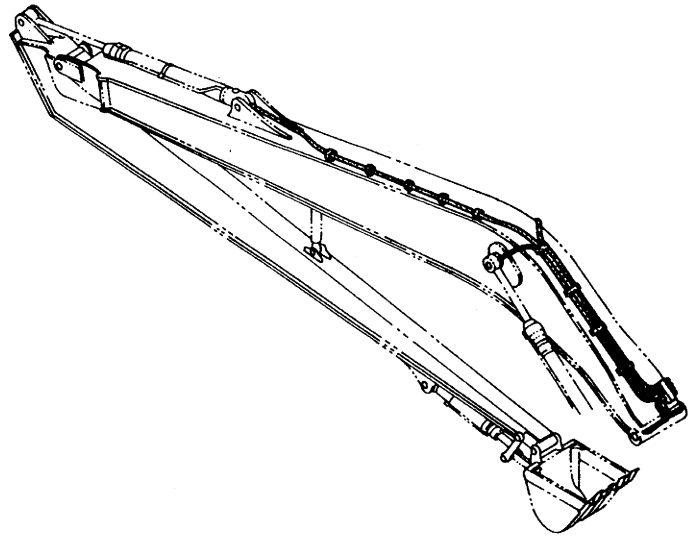


フロント配管 (2) <18型>  
FRONT PIPING (2) <TYPE 18>

10001-

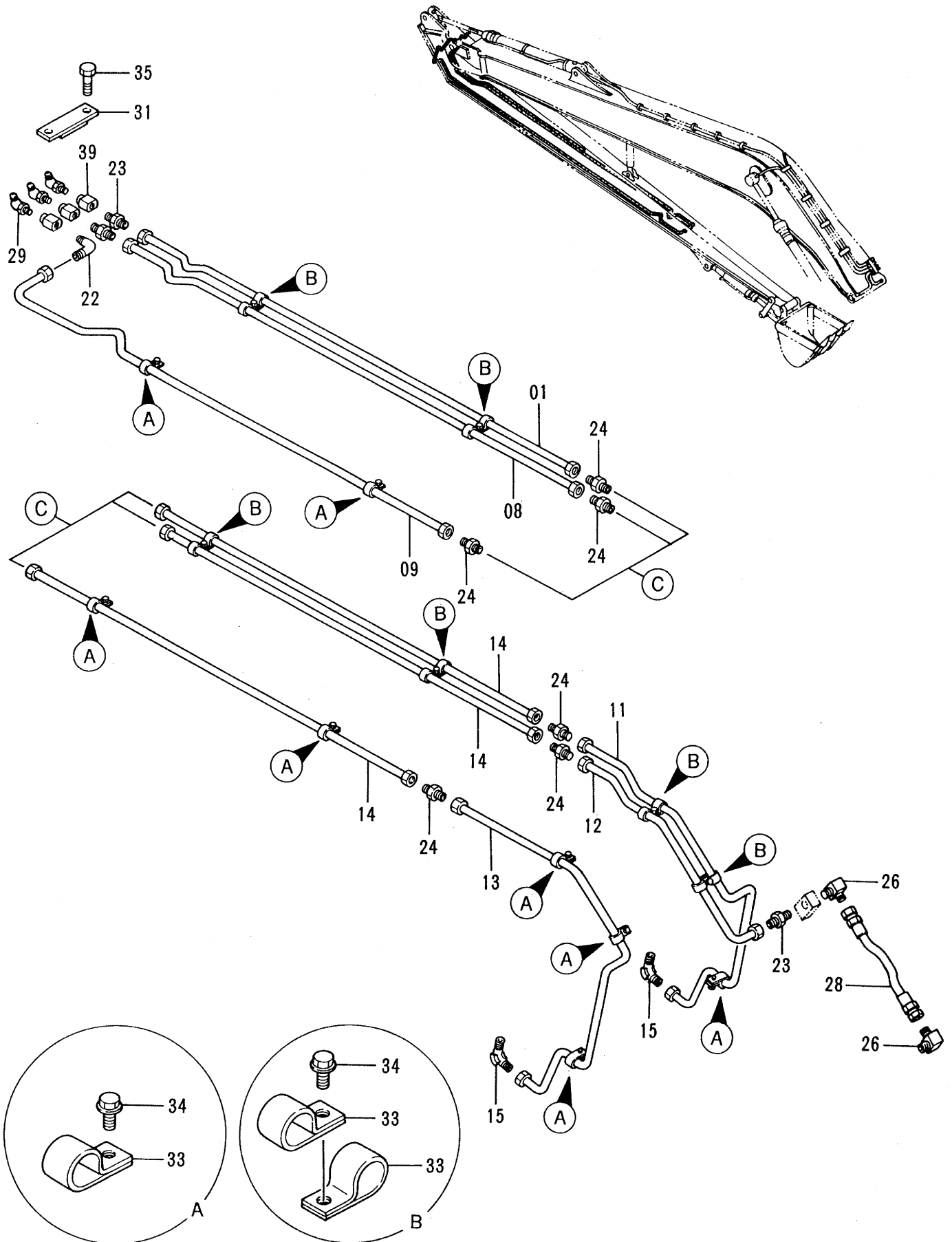
| 符号<br>ITEM | 部品番号<br>PART NO. | 部 品 名     | PART NAME      | 数量<br>QTY | サービス<br>コード<br>S.C | 適用号機<br>SERIAL NO. | 互<br>換<br>性<br>ICA | 代 替 部 品<br>REPLACEABLE<br>PART |           |
|------------|------------------|-----------|----------------|-----------|--------------------|--------------------|--------------------|--------------------------------|-----------|
|            |                  |           |                |           |                    |                    |                    | 部品番号<br>PART NO.               | 数量<br>QTY |
| 01         | 8053319          | パイプ       | PIPE           | 1         |                    |                    |                    |                                |           |
| 08         | 8053320          | パイプ       | PIPE           | 1         |                    |                    |                    |                                |           |
| 10         | 4189859          | クランプ;パイプ  | CLAMP;PIPE     | 4         |                    |                    |                    |                                |           |
| 11         | 4190126          | クランプ;パイプ  | CLAMP;PIPE     | 2         |                    |                    |                    |                                |           |
| 12         | J011260          | ボルト;セムス   | BOLT;SEMS      | 6         |                    |                    |                    |                                |           |
| 18         | 4187308          | O-リング     | O-RING         | 8         |                    |                    |                    |                                |           |
| 20         | 4265833          | ホース       | HOSE           | 2         |                    |                    |                    |                                |           |
| 21         | 4053610          | プロテクタ;ホース | PROTECTOR;HOSE | 2         |                    |                    |                    |                                |           |
| 22         | 4203220          | ワッシャ      | WASHER         | 2         |                    |                    |                    |                                |           |
| 24         | 4229840          | ホース       | HOSE           | 2         |                    | -D95/12            | I                  | 4249334                        | 2         |
| 24         | 4249334          | ホース       | HOSE           | 2         | #                  | D96/01-            |                    |                                |           |
| 26         | 4197530          | アダプタ;S    | ADAPTER;S      | 2         |                    |                    |                    |                                |           |
| 26A        | 4506418          | O-リング     | O-RING         | 1         |                    |                    |                    |                                |           |
| 31         | 4287889          | シリンダ;バケツ  | CYL.;BUCKET    | 1         | H                  |                    |                    |                                |           |

給脂配管 (1) <18型>  
LUBRICATE PIPING (1) <TYPE 18>





# 給脂配管 (2) <18型> LUBRICATE PIPING (2) <TYPE 18>



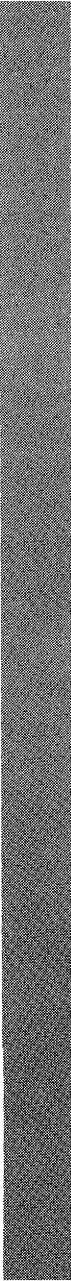




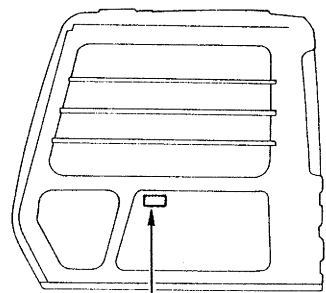
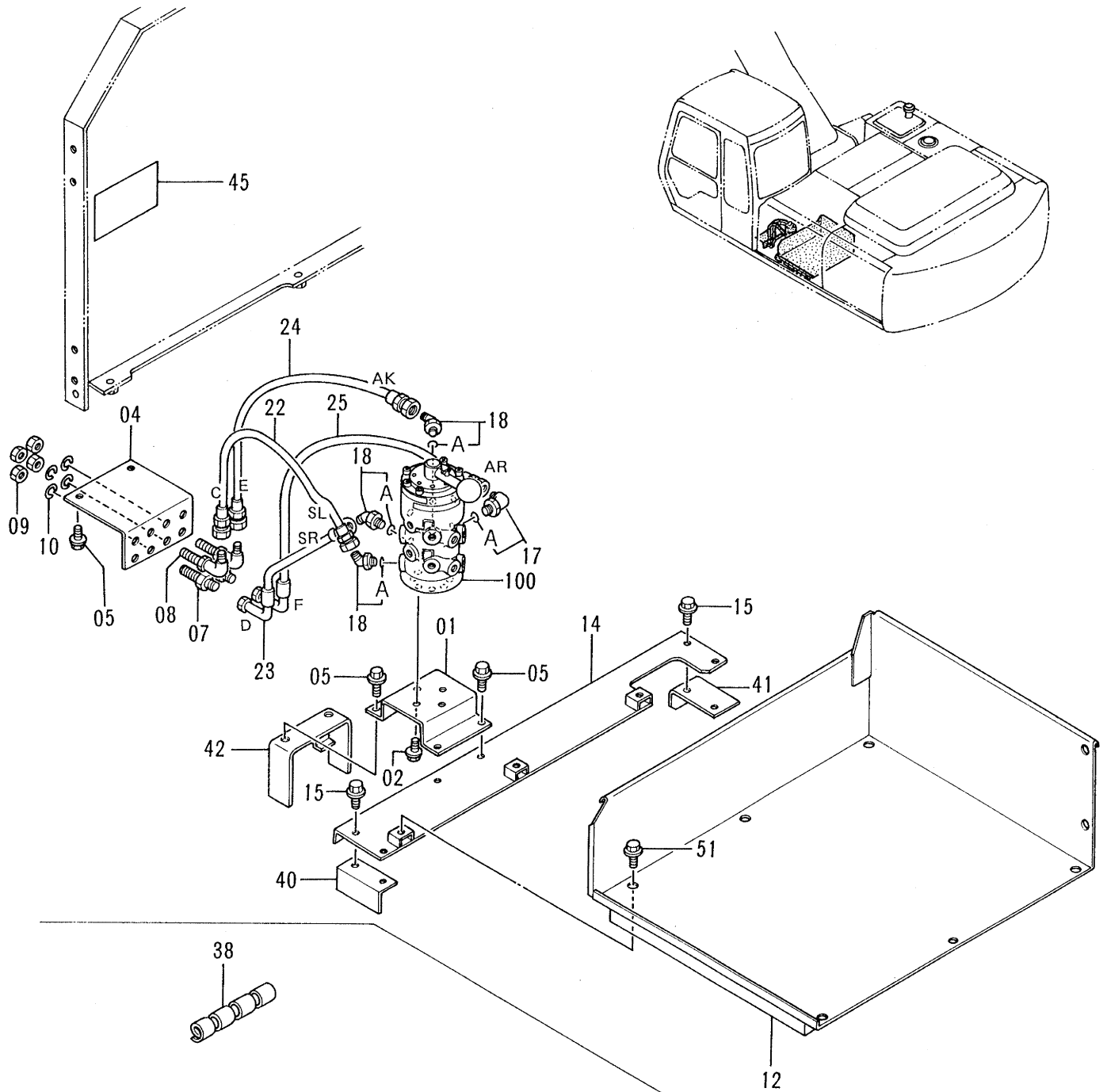


**OP**

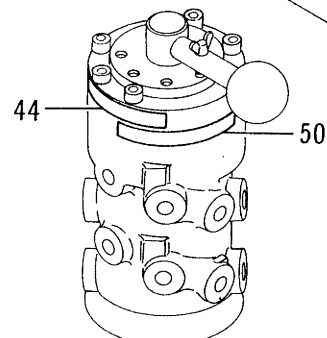
**オプションパーツ  
OPTIONAL PARTS**



マルチレバー配管 (1)  
MULTI LEVER PIPING (1)



46, 47, 48, 49  
キャブ右内側  
RIGHT INSIDE VIEW OF CAB



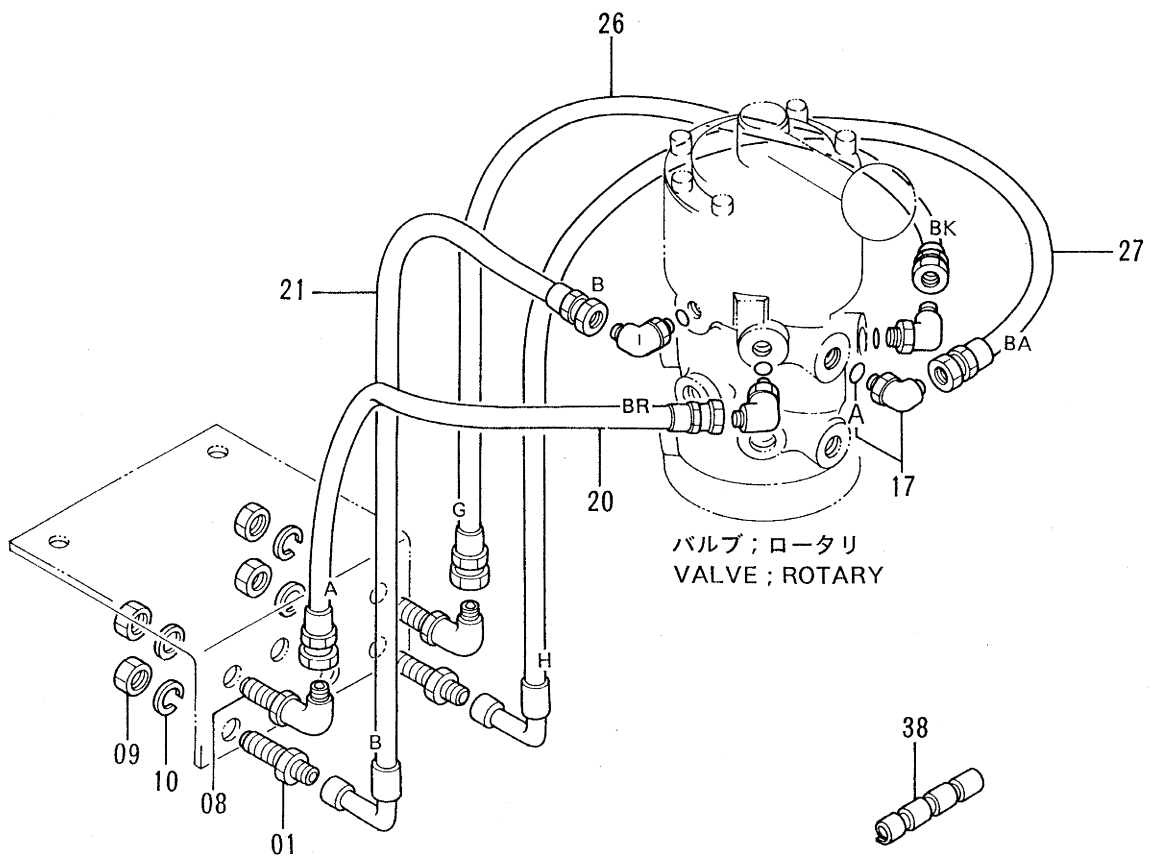
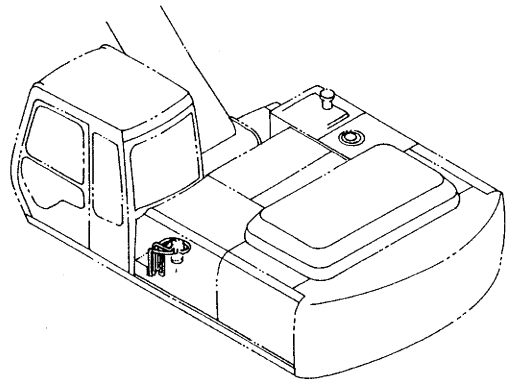
バルブ ; ロータリ  
VALVE ; ROTARY

マルチバ-配管 (1)  
MULTI LEVER PIPING (1)

10001-

| 符号<br>ITEM | 部品番号<br>PART NO. | 部 品 名        | PART NAME     | 数量<br>QTY | サービス<br>コード<br>S. C | 適用号機<br>SERIAL NO. | 互<br>換<br>性<br>ICA | 代 替 部 品<br>REPLACEABLE<br>PART |           |
|------------|------------------|--------------|---------------|-----------|---------------------|--------------------|--------------------|--------------------------------|-----------|
|            |                  |              |               |           |                     |                    |                    | 部品番号<br>PART NO.               | 数量<br>QTY |
| 01         | 4284141          | ブ ラケツト       | BRACKET       | 1         |                     |                    |                    |                                |           |
| 02         | J010818          | ボ ルト;セムス     | BOLT;SEMS     | 4         |                     |                    |                    |                                |           |
| 04         | 4285864          | ブ ラケツト       | BRACKET       | 1         |                     |                    |                    |                                |           |
| 05         | J021030          | ボ ルト;セムス     | BOLT;SEMS     | 6         |                     |                    |                    |                                |           |
| 07         | 4202532          | アダ プタ:S      | ADAPTER;S     | 2         |                     |                    |                    |                                |           |
| 08         | 4285863          | エルボ ;S       | ELBOW;S       | 2         |                     |                    |                    |                                |           |
| 09         | 4202531          | ナツト          | NUT           | 4         |                     |                    |                    |                                |           |
| 10         | A590916          | ワッシヤ;ス プ リンク | WASHER;SPRING | 4         |                     |                    |                    |                                |           |
| 12         | 7025264          | カバ -         | COVER         | 1         |                     |                    |                    |                                |           |
| 14         | 8052292          | ブ ラケツト       | BRACKET       | 1         |                     |                    |                    |                                |           |
| 15         | J031030          | ボ ルト;セムス     | BOLT;SEMS     | 4         |                     |                    |                    |                                |           |
| 17         | 4154671          | エルボ ;S       | ELBOW;S       | 1         |                     |                    |                    |                                |           |
| 17A        | 4509180          | ・O-リング       | ・O-RING       | 1         |                     |                    |                    |                                |           |
| 18         | 4190244          | エルボ ;S       | ELBOW;S       | 3         |                     |                    |                    |                                |           |
| 18A        | 4509180          | ・O-リング       | ・O-RING       | 1         |                     |                    |                    |                                |           |
| 22         | 4289233          | ホ-ス (C, SL)  | HOSE (C, SL)  | 1         |                     |                    |                    |                                |           |
| 23         | 4289234          | ホ-ス (D, SR)  | HOSE (D, SR)  | 1         |                     |                    |                    |                                |           |
| 24         | 4289235          | ホ-ス (E, AK)  | HOSE (E, AK)  | 1         |                     |                    |                    |                                |           |
| 25         | 4289236          | ホ-ス (F, AR)  | HOSE (F, AR)  | 1         |                     |                    |                    |                                |           |
| 38         | 4133527          | プ ロテクタ       | PROTECTOR     | 4         |                     |                    |                    |                                |           |
| 40         | 9738324          | ブ ラケツト       | BRACKET       | 1         |                     |                    |                    |                                |           |
| 41         | 9738271          | ブ ラケツト       | BRACKET       | 1         |                     |                    |                    |                                |           |
| 42         | 8052314          | ブ ラケツト       | BRACKET       | 1         |                     |                    |                    |                                |           |
| 44         | 4288347          | ネ-ム プ レ-ト    | NAME-PLATE    | 1         |                     |                    |                    |                                |           |
| 45         | 3059267          | ネ-ム プ レ-ト    | NAME-PLATE    | 1         |                     |                    |                    |                                |           |
| 46         | 4288249          | プ レ-ト        | PLATE         | 1         |                     |                    |                    |                                |           |
| 47         | 4288250          | プ レ-ト        | PLATE         | 1         |                     |                    |                    |                                |           |
| 48         | 4288251          | プ レ-ト        | PLATE         | 1         |                     |                    |                    |                                |           |
| 49         | 4288252          | プ レ-ト        | PLATE         | 1         |                     |                    |                    |                                |           |
| 50         | 4289810          | ネ-ム プ レ-ト    | NAME-PLATE    | 1         |                     |                    |                    |                                |           |
| 51         | J031025          | ボ ルト;セムス     | BOLT;SEMS     | 8         |                     |                    |                    |                                |           |
| 100        | 4282545          | バ ルブ ;ロ-タリ   | VALVE;ROTARY  | 1         | H                   |                    |                    |                                |           |

# マルチレバー配管 (2) MULTI LEVER PIPING (2)

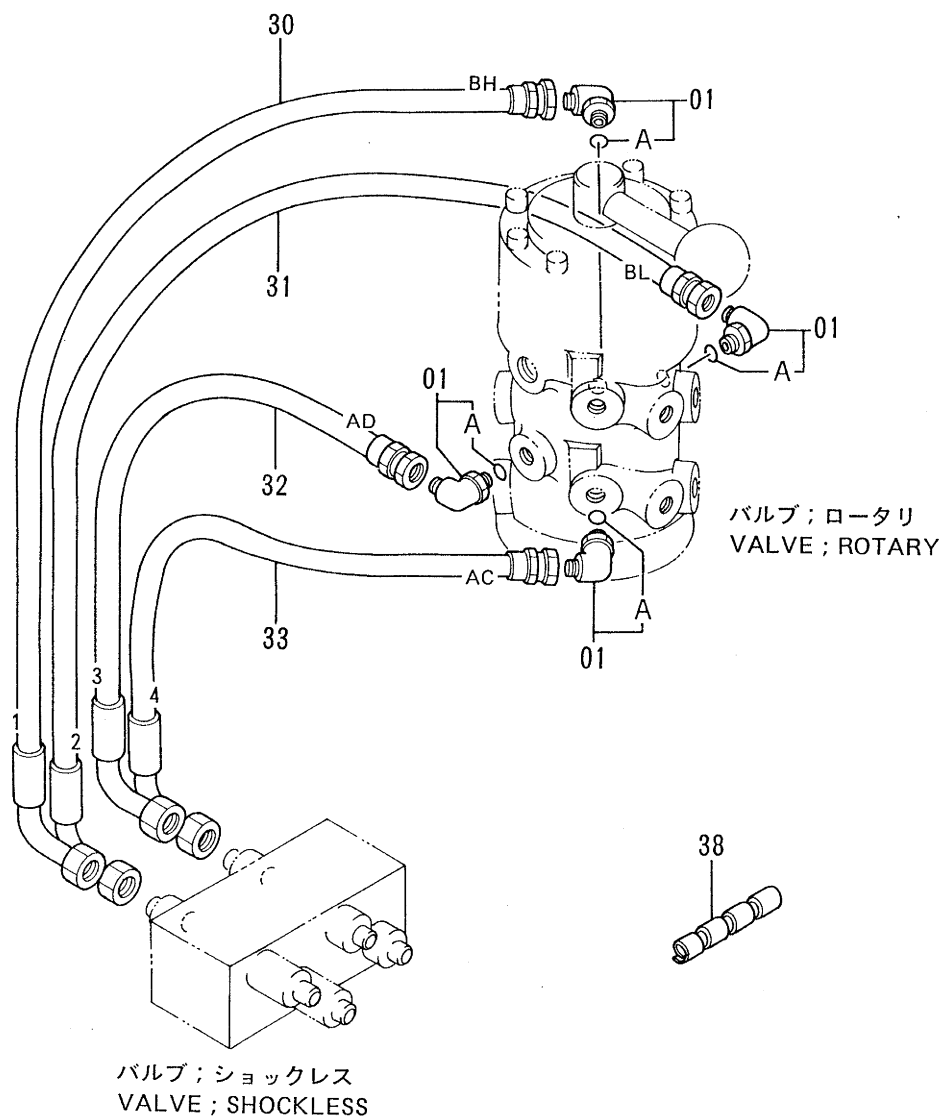
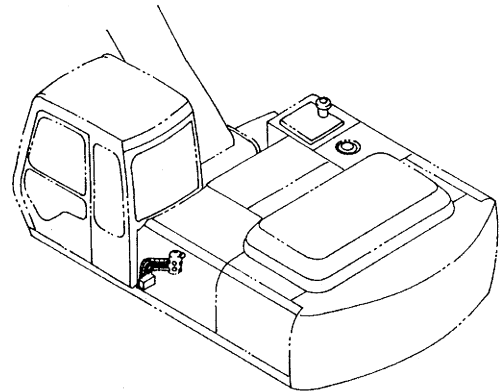


マルチレバ-配管 (2)  
MULTI LEVER PIPING (2)

10001-

| 符号<br>ITEM | 部品番号<br>PART NO. | 部 品 名       | PART NAME     | 数量<br>QTY | サービス<br>コード<br>S . C | 適用号機<br>SERIAL NO. | 互<br>換<br>性<br>ICA | 代 替 部 品<br>REPLACEABLE<br>PART |           |
|------------|------------------|-------------|---------------|-----------|----------------------|--------------------|--------------------|--------------------------------|-----------|
|            |                  |             |               |           |                      |                    |                    | 部品番号<br>PART NO.               | 数量<br>QTY |
| 01         | 4202532          | アダプタ;S      | ADAPTER;S     | 2         |                      |                    |                    |                                |           |
| 08         | 4285863          | エルボ ;S      | ELBOW;S       | 2         |                      |                    |                    |                                |           |
| 09         | 4202531          | ナット         | NUT           | 4         |                      |                    |                    |                                |           |
| 10         | A590916          | ワッシャ;スプリング  | WASHER;SPRING | 4         |                      |                    |                    |                                |           |
| 17         | 4154671          | エルボ ;S      | ELBOW;S       | 4         |                      |                    |                    |                                |           |
| 17A        | 4509180          | ・O-リング      | ・O-RING       | 1         |                      |                    |                    |                                |           |
| 20         | 4289231          | ホース (A, BR) | HOSE (A, BR)  | 1         |                      |                    |                    |                                |           |
| 21         | 4289232          | ホース (B)     | HOSE (B)      | 1         |                      |                    |                    |                                |           |
| 26         | 4289237          | ホース (G, BK) | HOSE (G, BK)  | 1         |                      |                    |                    |                                |           |
| 27         | 4289238          | ホース (H, BA) | HOSE (H, BA)  | 1         |                      |                    |                    |                                |           |
| 38         | 4133527          | プロテクタ       | PROTECTOR     | 4         |                      |                    |                    |                                |           |
|            |                  |             |               |           |                      |                    |                    |                                |           |
|            |                  |             |               |           |                      |                    |                    |                                |           |
|            |                  |             |               |           |                      |                    |                    |                                |           |
|            |                  |             |               |           |                      |                    |                    |                                |           |
|            |                  |             |               |           |                      |                    |                    |                                |           |
|            |                  |             |               |           |                      |                    |                    |                                |           |
|            |                  |             |               |           |                      |                    |                    |                                |           |
|            |                  |             |               |           |                      |                    |                    |                                |           |
|            |                  |             |               |           |                      |                    |                    |                                |           |

マルチレバー配管 (3)  
 MULTI LEVER PIPING (3)



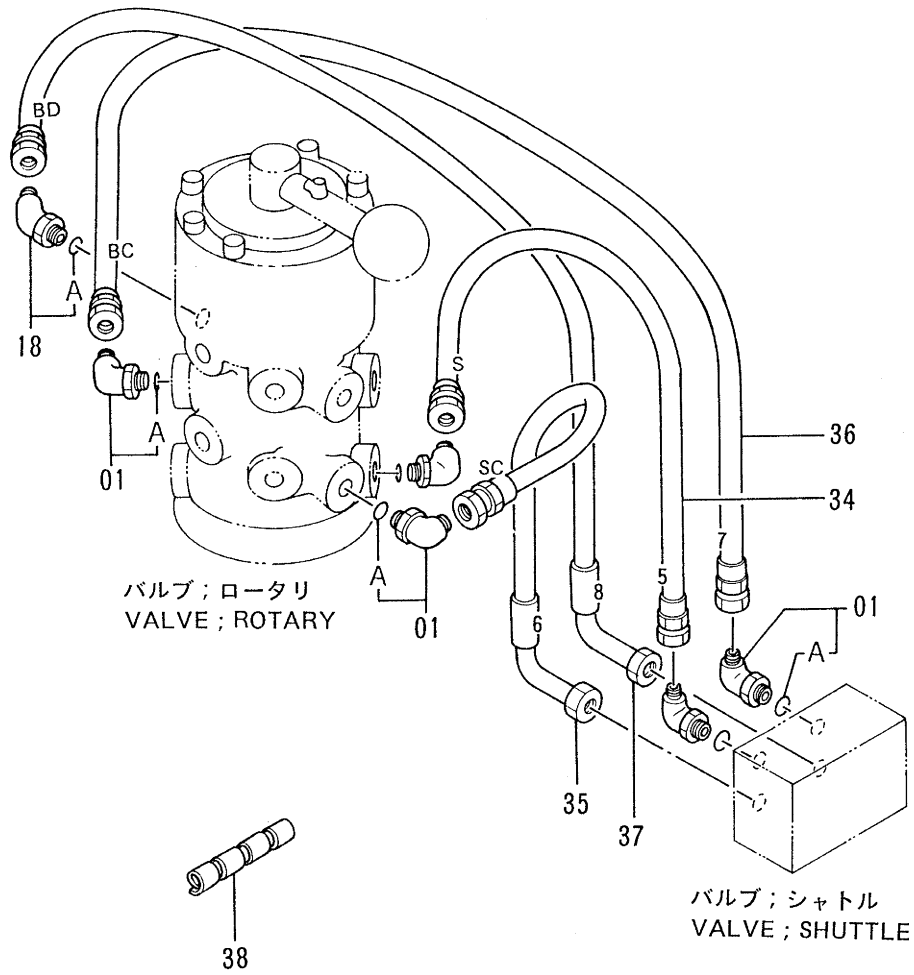
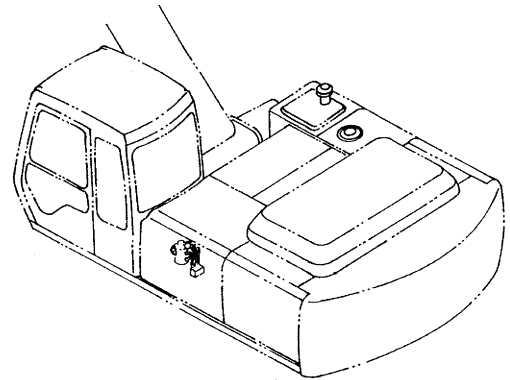
マルチレバ -配管 (3)  
MULTI LEVER PIPING (3)

10001-

| 符号<br>ITEM | 部品番号<br>PART NO. | 部 品 名       | PART NAME    | 数量<br>QTY | サービス<br>コード<br>S. C | 適用号機<br>SERIAL NO. | 互<br>換<br>性<br>ICA | 代 替 部 品<br>REPLACEABLE<br>PART |           |
|------------|------------------|-------------|--------------|-----------|---------------------|--------------------|--------------------|--------------------------------|-----------|
|            |                  |             |              |           |                     |                    |                    | 部品番号<br>PART NO.               | 数量<br>QTY |
| 01         | 4154671          | エルボ ;S      | ELBOW;S      | 4         |                     |                    |                    |                                |           |
| 01A        | 4509180          | O-リング       | O-RING       | 1         |                     |                    |                    |                                |           |
| 30         | 4289239          | ホース (1, BH) | HOSE (1, BH) | 1         |                     |                    |                    |                                |           |
| 31         | 4289240          | ホース (2, BL) | HOSE (2, BL) | 1         |                     |                    |                    |                                |           |
| 32         | 4289241          | ホース (3, AD) | HOSE (3, AD) | 1         |                     |                    |                    |                                |           |
| 33         | 4289242          | ホース (4, AC) | HOSE (4, AC) | 1         |                     |                    |                    |                                |           |
| 38         | 4133527          | プロテクタ       | PROTECTOR    | 4         |                     |                    |                    |                                |           |
|            |                  |             |              |           |                     |                    |                    |                                |           |
|            |                  |             |              |           |                     |                    |                    |                                |           |
|            |                  |             |              |           |                     |                    |                    |                                |           |
|            |                  |             |              |           |                     |                    |                    |                                |           |
|            |                  |             |              |           |                     |                    |                    |                                |           |
|            |                  |             |              |           |                     |                    |                    |                                |           |
|            |                  |             |              |           |                     |                    |                    |                                |           |
|            |                  |             |              |           |                     |                    |                    |                                |           |
|            |                  |             |              |           |                     |                    |                    |                                |           |
|            |                  |             |              |           |                     |                    |                    |                                |           |



# マルチレバー配管 (4) MULTI LEVER PIPING (4)

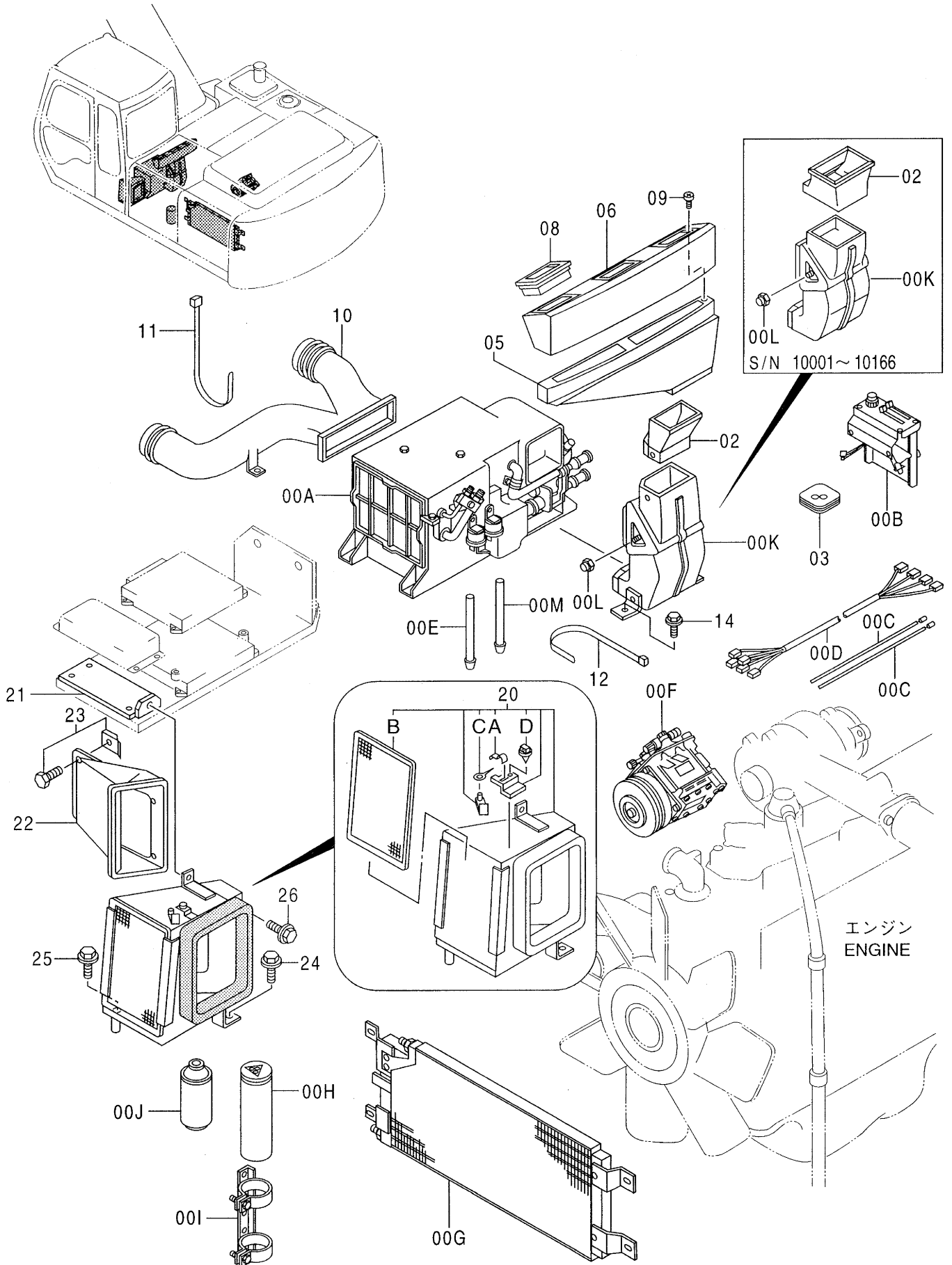


マルチレバ-配管 (4)  
 MULTI LEVER PIPING (4)

10001-

| 符号<br>ITEM | 部品番号<br>PART NO. | 部 品 名       | PART NAME    | 数量<br>QTY | サービス<br>コード<br>S . C | 適用号機<br>SERIAL NO. | 互<br>換<br>性<br>ICA | 代 替 部 品<br>REPLACEABLE<br>PART |           |
|------------|------------------|-------------|--------------|-----------|----------------------|--------------------|--------------------|--------------------------------|-----------|
|            |                  |             |              |           |                      |                    |                    | 部品番号<br>PART NO.               | 数量<br>QTY |
| 01         | 4154671          | エルボ ;S      | ELBOW ;S     | 5         |                      |                    |                    |                                |           |
| 01A        | 4509180          | ・O-リング      | ・O-RING      | 1         |                      |                    |                    |                                |           |
| 18         | 4190244          | エルボ ;S      | ELBOW ;S     | 1         |                      |                    |                    |                                |           |
| 18A        | 4509180          | ・O-リング      | ・O-RING      | 1         |                      |                    |                    |                                |           |
| 34         | 4289243          | ホ-ス (5, S)  | HOSE (5, S)  | 1         |                      |                    |                    |                                |           |
| 35         | 4289244          | ホ-ス (6, SC) | HOSE (6, SC) | 1         |                      |                    |                    |                                |           |
| 36         | 4289245          | ホ-ス (7, BC) | HOSE (7, BC) | 1         |                      |                    |                    |                                |           |
| 37         | 4289246          | ホ-ス (8, BD) | HOSE (8, BD) | 1         |                      |                    |                    |                                |           |
| 38         | 4133527          | フ-ロテクタ      | PROTECTOR    | 4         |                      |                    |                    |                                |           |
|            |                  |             |              |           |                      |                    |                    |                                |           |
|            |                  |             |              |           |                      |                    |                    |                                |           |
|            |                  |             |              |           |                      |                    |                    |                                |           |
|            |                  |             |              |           |                      |                    |                    |                                |           |
|            |                  |             |              |           |                      |                    |                    |                                |           |
|            |                  |             |              |           |                      |                    |                    |                                |           |
|            |                  |             |              |           |                      |                    |                    |                                |           |
|            |                  |             |              |           |                      |                    |                    |                                |           |
|            |                  |             |              |           |                      |                    |                    |                                |           |
|            |                  |             |              |           |                      |                    |                    |                                |           |
|            |                  |             |              |           |                      |                    |                    |                                |           |
|            |                  |             |              |           |                      |                    |                    |                                |           |
|            |                  |             |              |           |                      |                    |                    |                                |           |

# エアコンディショナ (1) AIR CONDITIONER (1)

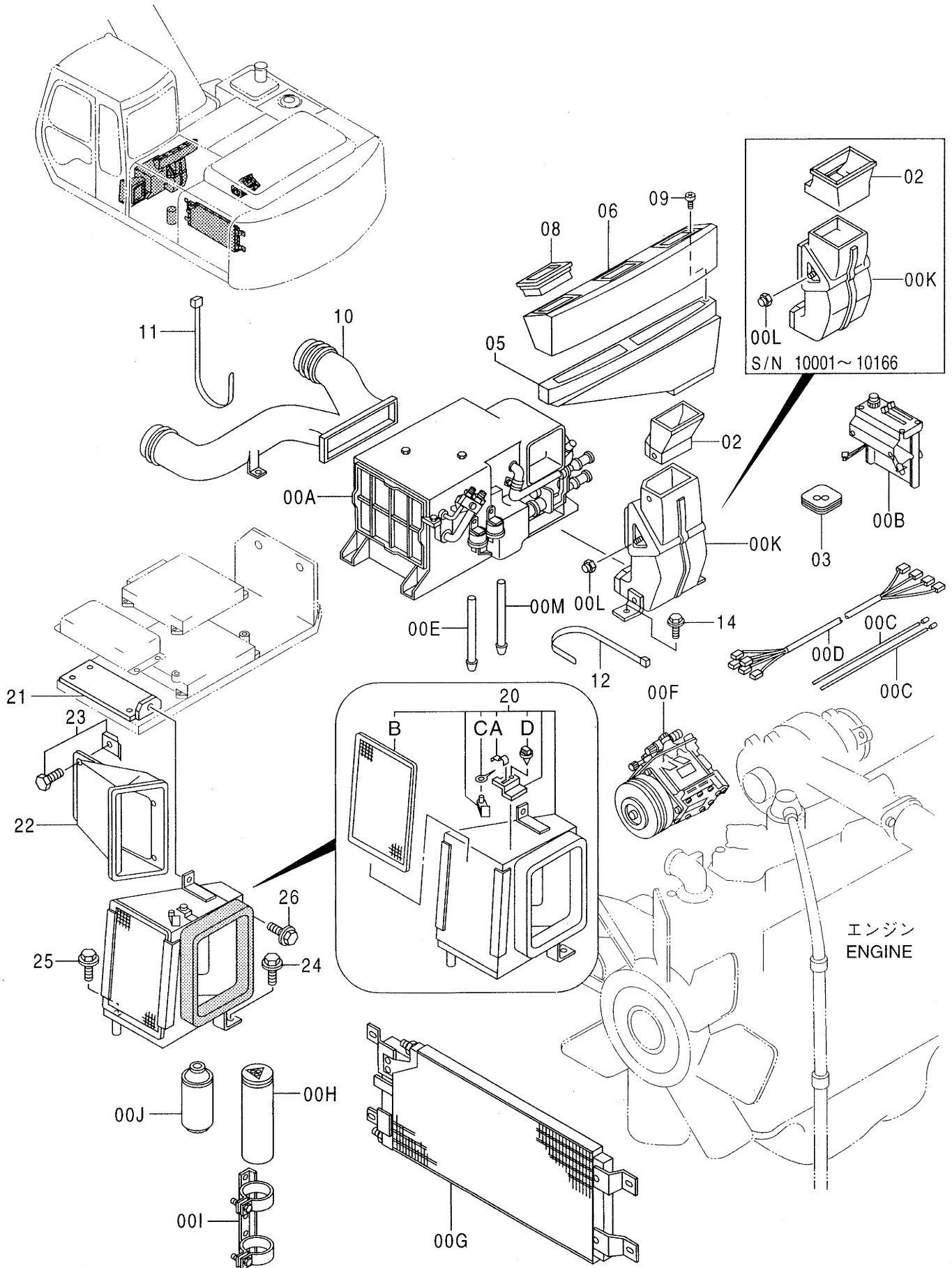


エアコン イソナ (1)  
AIR CONDITIONER (1)

10001-

| 符号<br>ITEM | 部品番号<br>PART NO. | 部 品 名                        | PART NAME  | 数量<br>QTY | サービス<br>コード<br>S.C | 適用号機<br>SERIAL NO. | 互換性<br>ICA | 代替部品<br>REPLACEABLE<br>PART |           |
|------------|------------------|------------------------------|--|-----------|--------------------|--------------------|------------|-----------------------------|-----------|
|            |                  |                              |  |           |                    |                    |            | 部品番号<br>PART NO.            | 数量<br>QTY |
| 00A-M      | 4339210          | エアコン イソナ アッセン                | AIR-CONDITIONER ASS'Y                                    | 1         |                    |                    |            |                             |           |
| 00A        | 4333458          | ・エアコン ユニット<br><詳細ハ 別ページ参照>   | ・AUR-CON. UNIT<br><for details: see separate page>       | 1         |                    | -10166             | I          | 4347610                     | 1         |
| 00A        | 4347610          | ・エアコン ユニット<br><詳細ハ 別ページ参照>   | ・AUR-CON. UNIT<br><for details: see separate page>       | 1         |                    | 10167-10298        | T          | 4360721<br>4360722          | 1<br>1    |
| 00A        | 4360721          | ・エアコン ユニット<br><詳細ハ 別ページ参照>   | ・AUR-CON. UNIT<br><for details: see separate page>       | 1         | #                  | 10299-             |            | 4360724                     | 1         |
| 00B        | 4281181          | ・エアコン コントローラ<br><詳細ハ 別ページ参照> | ・AIR-CON. CONTROLLER<br><for details: see separate page> | 1         |                    | -10298             | T          | 4360722<br>4360721          | 1<br>1    |
| 00B        | 4360722          | ・エアコン コントローラ<br><詳細ハ 別ページ参照> | ・AIR-CON. CONTROLLER<br><for details: see separate page> | 1         | #                  | 10299-             |            | 4360724                     | 1         |
| 00C        | 4252000          | ・ケーブル;コントロール                 | ・CABLE;CONTROL   | 2         |                    |                    |            |                             |           |
| 00D        | 4281186          | ・ワイヤ;エレクトリック                 | ・WIRE;ELECTRIC   | 1         |                    |                    |            |                             |           |
| 00D        | 4360724          | ・ワイヤ;エレクトリック                 | ・WIRE;ELECTRIC   | 1         | #                  | 10299-             |            |                             |           |
| 00E        | 4251897          | ・ホース                         | ・HOSE  | 1         | #                  |                    |            |                             |           |
| 00F        | 4333459          | ・コンプレッサ                      | ・COMPRESSOR  | 1         |                    |                    |            |                             |           |
| 00G        | 4333460          | ・コンデンス                       | ・CONDENSER   | 1         |                    | -10261             | Y          | 4356628                     | 1         |
| 00G        | 4356628          | ・コンデンス                       | ・CONDENSER   | 1         |                    | 10262-             |            |                             |           |
| 00H        | 4333461          | ・タンク;レシーバ                    | ・TANK;RECEIVER   | 1         |                    |                    |            |                             |           |
| 00I        | 4333462          | ・ホルダ                         | ・HOLDER  | 1         |                    |                    |            |                             |           |
| 00J        | 4351827          | ・ガス                          | ・GAS   | 4         |                    |                    |            |                             |           |
| 00K        | 4281179          | ・ダクト;エア                      | ・DUCT;AIR  | 1         |                    | -10166             |            |                             |           |
| 00K        | 4336492          | ・ダクト;エア                      | ・DUCT;AIR  | 1         |                    | 10167-             |            |                             |           |
| 00L        | 4293151          | ・プラグ                         | ・PLUG  | 1         |                    | -10166             |            |                             |           |
| 00L        | 4344546          | ・プラグ                         | ・PLUG  | 1         |                    | 10167-             |            |                             |           |
| 00M        | 4251897          | ・ホース                         | ・HOSE  | 1         | #                  | -10625             |            |                             |           |
| 00M        | 4343551          | ・ホース                         | ・HOSE  | 1         | #                  | 10626-             |            |                             |           |
| 02         | 4264701          | ダクト;クーラ                      | DUCT;COOLER  | 1         |                    | -10166             |            |                             |           |
| 02         | 7029400          | ダクト;クーラ                      | DUCT;COOLER  | 1         |                    | 10167-             |            |                             |           |
| 03         | 4205082          | ブッシング;ラバー                    | BUSHING;RUBBER   | 1         |                    |                    |            |                             |           |
| 05         | 4264702          | ダクト;クーラ                      | DUCT;COOLER  | 1         |                    |                    |            |                             |           |
| 06         | 4264703          | ダクト;クーラ                      | DUCT;COOLER  | 1         |                    |                    |            |                             |           |
| 08         | 4259639          | グリル                          | GRILLE   | 3         |                    |                    |            |                             |           |
| 09         | J460635          | スクリュー;セムス                    | SCREW;SEMS   | 3         |                    |                    |            |                             |           |
| 10         | 4264644          | ダクト;ヒータ                      | DUCT;HEATER  | 1         |                    |                    |            |                             |           |
| 11         | 4121859          | クリップ;バンド                     | CLIP;BAND  | 2         |                    |                    |            |                             |           |
| 12         | 4055312          | クリップ;バンド                     | CLIP;BAND  | 3         |                    |                    |            |                             |           |
| 14         | J011025          | ボルト;セムス                      | BOLT;SEMS  | 2         |                    | 10167-             |            |                             |           |

エアコンディショナ (1)  
AIR CONDITIONER (1)

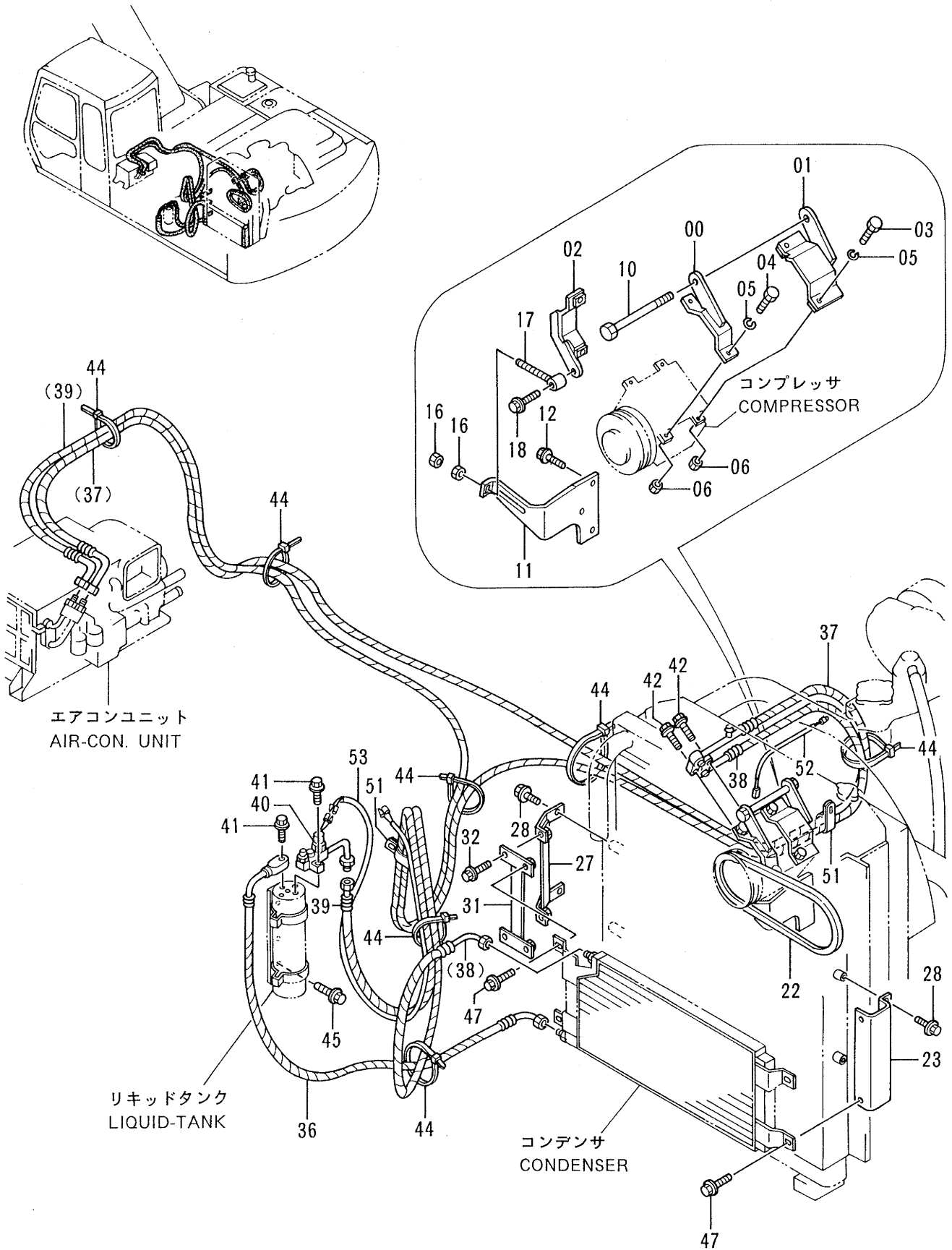


エアコンディショナ (1)  
AIR CONDITIONER (1)

10001-

| 符号<br>ITEM | 部品番号<br>PART NO. | 部 品 名    | PART NAME   | 数量<br>QTY | サービス<br>コード<br>S. C | 適用号機<br>SERIAL NO. | 互<br>換<br>性<br>ICA | 代 替 部 品<br>REPLACEABLE<br>PART |           |
|------------|------------------|----------|-------------|-----------|---------------------|--------------------|--------------------|--------------------------------|-----------|
|            |                  |          |             |           |                     |                    |                    | 部品番号<br>PART NO.               | 数量<br>QTY |
| 20         | 4354347          | ホ ックス    | BOX         | 1         | #                   | 10261-             |                    |                                |           |
| 20A        | 4362307          | ・クランプ    | ・CLAMP      | 1         | #                   | 10261-             |                    |                                |           |
| 20B        | 4362308          | ・フィルタ;エア | ・FULTER;AIR | 1         | #                   | 10261-             |                    |                                |           |
| 20C        | 4362309          | ・シャフト    | ・SHAFT      | 1         | #                   | 10261-             |                    |                                |           |
| 20D        | 4362310          | ・クランプ    | ・CLAMP      | 1         | #                   | 10261-             |                    |                                |           |
| 21         | 8061992          | ブ ラケツト   | BRACKET     | 1         | #                   | 10261-             |                    |                                |           |
| 22         | 4344079          | ダ クト     | DUCT        | 1         | #                   | 10261-             |                    |                                |           |
| 23         | 4344081          | ホルダ      | HOLDER      | 1         | #                   | 10261-             |                    |                                |           |
| 24         | J011030          | ボ ルト;セムス | BOLT;SEMS   | 1         | #                   | 10261-             |                    |                                |           |
| 25         | J021085          | ボ ルト;セムス | BOLT;SEMS   | 1         | #                   | 10261-             |                    |                                |           |
| 26         | J020816          | ボ ルト;セムス | BOLT;SEMS   | 1         | #                   | 10261-             |                    |                                |           |
|            |                  |          |             |           |                     |                    |                    |                                |           |
|            |                  |          |             |           |                     |                    |                    |                                |           |
|            |                  |          |             |           |                     |                    |                    |                                |           |
|            |                  |          |             |           |                     |                    |                    |                                |           |
|            |                  |          |             |           |                     |                    |                    |                                |           |
|            |                  |          |             |           |                     |                    |                    |                                |           |
|            |                  |          |             |           |                     |                    |                    |                                |           |
|            |                  |          |             |           |                     |                    |                    |                                |           |
|            |                  |          |             |           |                     |                    |                    |                                |           |
|            |                  |          |             |           |                     |                    |                    |                                |           |

エアコンディショナ (2)  
AIR CONDITIONER (2)



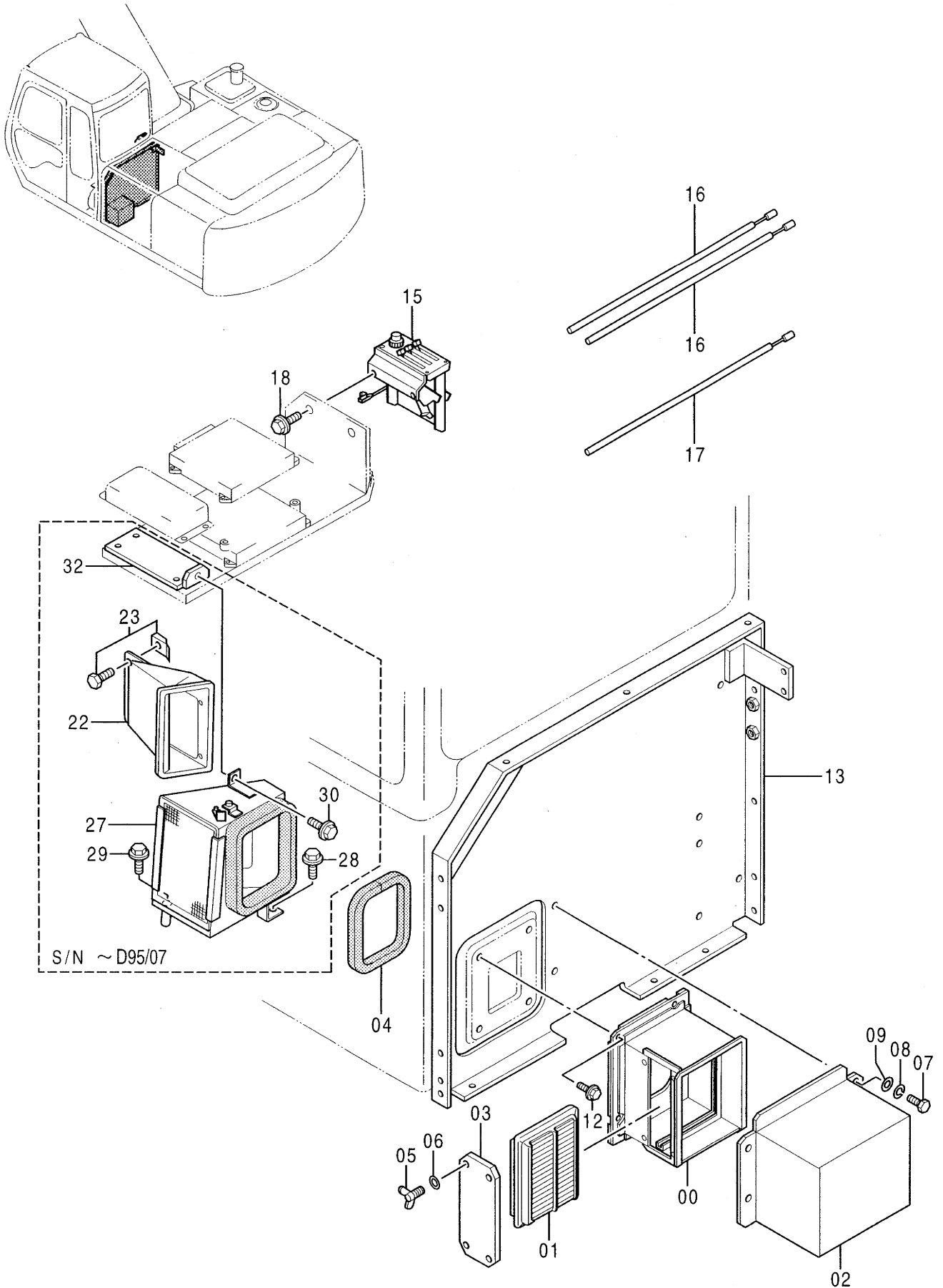
エアコンデ`イシヨナ (2)  
AIR CONDITIONER (2)

10001-

| 符号<br>ITEM | 部品番号<br>PART NO. | 部 品 名         | PART NAME     | 数量<br>QTY | サービス<br>コード<br>S.C | 適用号機<br>SERIAL NO. | 互<br>換<br>性<br>ICA | 代 替 部 品<br>REPLACEABLE<br>PART |           |
|------------|------------------|---------------|---------------|-----------|--------------------|--------------------|--------------------|--------------------------------|-----------|
|            |                  |               |               |           |                    |                    |                    | 部品番号<br>PART NO.               | 数量<br>QTY |
| 00         | 9738291          | ﾌﾞﾗｹｯﾄ        | BRACKET       | 1         |                    |                    |                    |                                |           |
| 01         | 9735310          | ﾌﾞﾗｹｯﾄ        | BRACKET       | 1         |                    |                    |                    |                                |           |
| 02         | 9738558          | ﾌﾞﾗｹｯﾄ        | BRACKET       | 1         |                    |                    |                    |                                |           |
| 03         | J900800          | ﾎﾞﾙﾄ          | BOLT          | 2         |                    |                    |                    |                                |           |
| 04         | J900802          | ﾎﾞﾙﾄ          | BOLT          | 2         |                    |                    |                    |                                |           |
| 05         | A590908          | ワｯｼﾞヤ;ｽﾌﾟﾘﾝｸﾞ | WASHER;SPRING | 4         |                    |                    |                    |                                |           |
| 06         | M500807          | ﾅｯﾄ           | NUT           | 4         |                    |                    |                    |                                |           |
| 10         | 4264209          | ﾎﾞﾙﾄ          | BOLT          | 1         |                    |                    |                    |                                |           |
| 11         | 2032786          | ﾌﾞﾗｹｯﾄ        | BRACKET       | 1         |                    |                    |                    |                                |           |
| 12         | J011022          | ﾎﾞﾙﾄ;セﾑｽ      | BOLT;SEMS     | 3         |                    |                    |                    |                                |           |
| 16         | J952010          | ﾅｯﾄ           | NUT           | 2         |                    |                    |                    |                                |           |
| 17         | 9800676          | ﾎﾞﾙﾄ          | BOLT          | 1         |                    |                    |                    |                                |           |
| 18         | J010845          | ﾎﾞﾙﾄ;セﾑｽ      | BOLT;SEMS     | 1         |                    |                    |                    |                                |           |
| 22         | 4335288          | ﾊﾞﾙﾄ;V        | BELT;V        | 1         |                    |                    |                    |                                |           |
| 23         | 9737368          | ﾌﾞﾗｹｯﾄ        | BRACKET       | 1         |                    |                    |                    |                                |           |
| 27         | 8053424          | ﾌﾞﾗｹｯﾄ        | BRACKET       | 1         |                    |                    |                    |                                |           |
| 28         | J021020          | ﾎﾞﾙﾄ;セﾑｽ      | BOLT;SEMS     | 4         |                    |                    |                    |                                |           |
| 31         | 8053425          | ﾌﾞﾗｹｯﾄ        | BRACKET       | 1         |                    |                    |                    |                                |           |
| 32         | J021025          | ﾎﾞﾙﾄ;セﾑｽ      | BOLT;SEMS     | 2         |                    |                    |                    |                                |           |
| 36         | 4341130          | ﾎｰｽ           | HOSE          | 1         |                    |                    |                    |                                |           |
| 37         | 4341334          | ﾎｰｽ           | HOSE          | 1         |                    |                    |                    |                                |           |
| 38         | 4341016          | ﾎｰｽ           | HOSE          | 1         |                    |                    |                    |                                |           |
| 39         | 4341295          | ﾎｰｽ           | HOSE          | 1         |                    |                    |                    |                                |           |
| 40         | 4341642          | ﾁｭｰﾌﾞ         | TUBE          | 1         |                    |                    |                    |                                |           |
| 41         | J020625          | ﾎﾞﾙﾄ;セﾑｽ      | BOLT;SEMS     | 2         |                    |                    |                    |                                |           |
| 42         | J020630          | ﾎﾞﾙﾄ;セﾑｽ      | BOLT;SEMS     | 2         |                    |                    |                    |                                |           |
| 44         | 4055312          | ｸﾘｯﾌﾟ;ﾊﾞﾝﾄﾞ   | CLIP;BAND     | 16        |                    |                    |                    |                                |           |
| 45         | J020620          | ﾎﾞﾙﾄ;セﾑｽ      | BOLT;SEMS     | 3         |                    |                    |                    |                                |           |
| 47         | J020820          | ﾎﾞﾙﾄ;セﾑｽ      | BOLT;SEMS     | 4         |                    |                    |                    |                                |           |
| 51         | 4192034          | ｸﾘｯﾌﾟ         | CLIP          | 2         |                    |                    |                    |                                |           |
| 52         | 4342850          | ﾊｰﾈｽ;ワイヤ      | HARNESS;WIRE  | 1         |                    |                    |                    |                                |           |
| 53         | 4291673          | ﾊｰﾈｽ;ワイヤ      | HARNESS;WIRE  | 1         |                    |                    |                    |                                |           |



外気導入式エアコン用品  
PRESSURE TYPE AIR-CON. PARTS

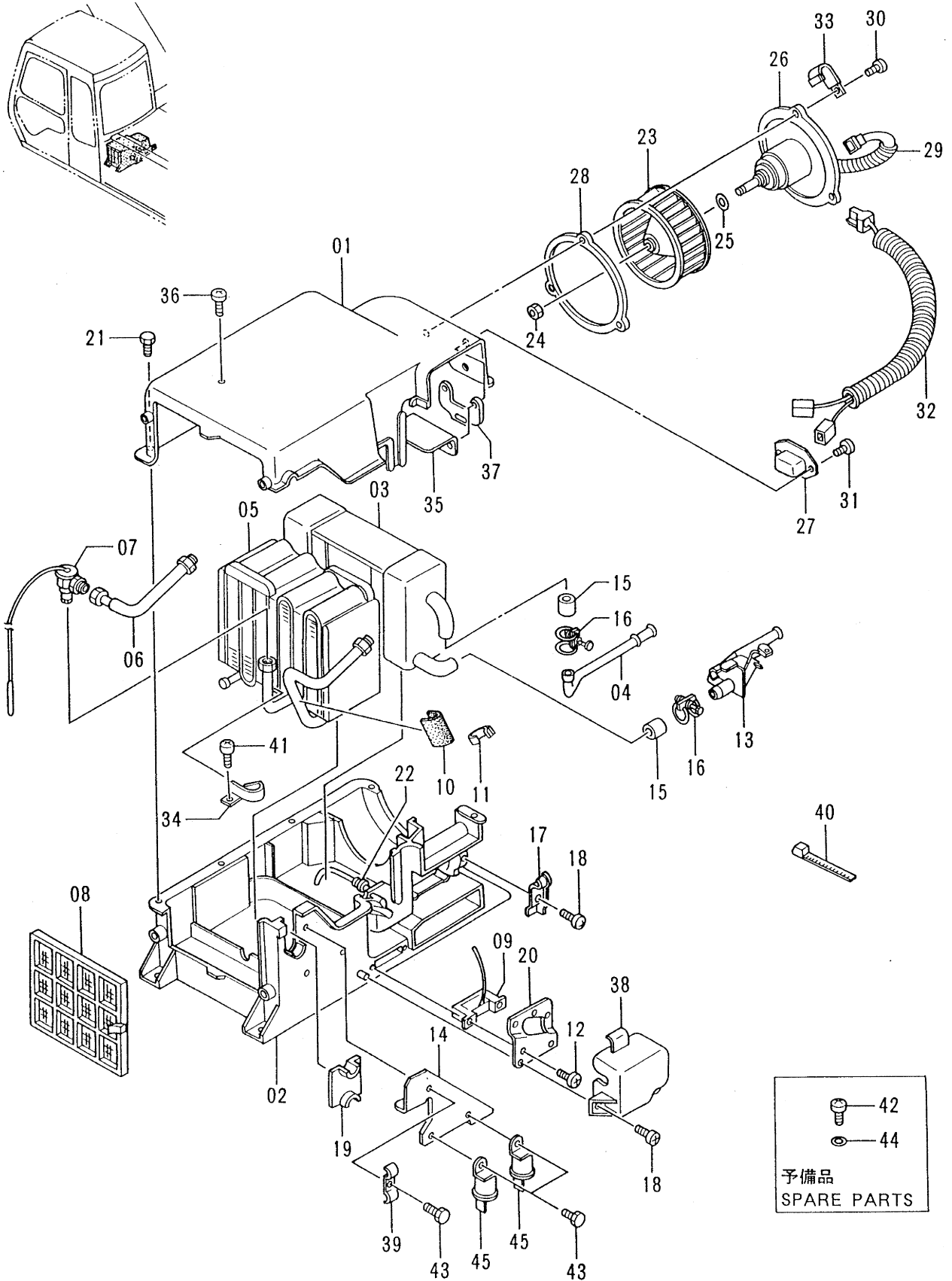


外気導入式エアコン用品  
PRESSURE TYPE AIR-CON. PARTS

10001-

| 符号<br>ITEM | 部品番号<br>PART NO. | 部 品 名         | PART NAME                        | 数量<br>Q'TY | サービス<br>コード<br>S.C | 適用号機<br>SERIAL NO. | 互<br>換<br>性<br>ICA | 代 替 部 品<br>REPLACEABLE<br>PART |            |
|------------|------------------|---------------|----------------------------------|------------|--------------------|--------------------|--------------------|--------------------------------|------------|
|            |                  |               |                                  |            |                    |                    |                    | 部品番号<br>PART NO.               | 数量<br>Q'TY |
| 00         | 5004442          | ダクト           | DUCT                             | 1          |                    |                    |                    |                                |            |
| 01         | 4234793          | エレメント;フィルタ    | ELEMENT;FILTER                   | 1          |                    |                    |                    |                                |            |
| 02         | 6014718          | カバー           | COVER                            | 1          |                    |                    |                    |                                |            |
| 03         | 8061170          | カバー           | COVER                            | 1          |                    |                    |                    |                                |            |
| 04         | 4342848          | ラバー           | RUBBER                           | 1          |                    |                    |                    |                                |            |
| 05         | M360616          | ボルト;ウイング      | BOLT;WING                        | 4          |                    |                    |                    |                                |            |
| 06         | A590106          | ワッシャ;プレーン     | WASHER;PLANE                     | 4          |                    |                    |                    |                                |            |
| 07         | J900816          | ボルト           | BOLT                             | 4          |                    |                    |                    |                                |            |
| 08         | A590908          | ワッシャ;スプリング    | WASHER;SPRING                    | 4          |                    |                    |                    |                                |            |
| 09         | A590108          | ワッシャ;プレーン     | WASHER;PLANE                     | 4          |                    |                    |                    |                                |            |
| 12         | J020820          | ボルト;セムス       | BOLT;SEMS                        | 4          |                    |                    |                    |                                |            |
| 13         | 8061986          | カバー           | COVER                            | 1          |                    |                    |                    |                                |            |
| 15         | 4344080          | エアコン コントローラ   | AIR-CON. CONTROLLER              | 1          |                    | -D95/03            |                    |                                |            |
|            |                  | <詳細ハ 別ページ 参照> | <for details: see separate page> |            |                    |                    |                    |                                |            |
| 15         | 4360723          | エアコン コントローラ   | AIR-CON. CONTROLLER              | 1          | #                  | D95/04-            |                    |                                |            |
|            |                  | <詳細ハ 別ページ 参照> | <for details: see separate page> |            |                    |                    |                    |                                |            |
| 16         | 4252000          | ケーブル;コントロール   | CABLE;CONTROL                    | 2          |                    |                    |                    |                                |            |
| 17         | 4251526          | ケーブル;コントロール   | CABLE;CONTROL                    | 1          |                    |                    |                    |                                |            |
| 18         | J010820          | ボルト;セムス       | BOLT;SEMS                        | 2          |                    |                    |                    |                                |            |
| 22         | 4344079          | ダクト           | DUCT                             | 1          |                    | -D95/07            |                    |                                |            |
| 23         | 4344081          | ホルダ           | HOLDER                           | 1          |                    | -D95/07            |                    |                                |            |
| 27         | 4344078          | ボックス          | BOX                              | 1          |                    | -10260             | I                  | 4354347                        | 1          |
| 27         | 4354347          | ボックス          | BOX                              | 1          | #                  | 10261-D95/07       |                    |                                |            |
| 28         | J011030          | ボルト;セムス       | BOLT;SEMS                        | 1          |                    | -D95/07            |                    |                                |            |
| 29         | J021085          | ボルト;セムス       | BOLT;SEMS                        | 1          |                    | -D95/07            |                    |                                |            |
| 30         | J020816          | ボルト;セムス       | BOLT;SEMS                        | 1          |                    | -D95/07            |                    |                                |            |
| 32         | 8061992          | ブラケット         | BRACKET                          | 1          |                    | -D95/07            |                    |                                |            |

# エアコンユニット AIR-CON. UNIT

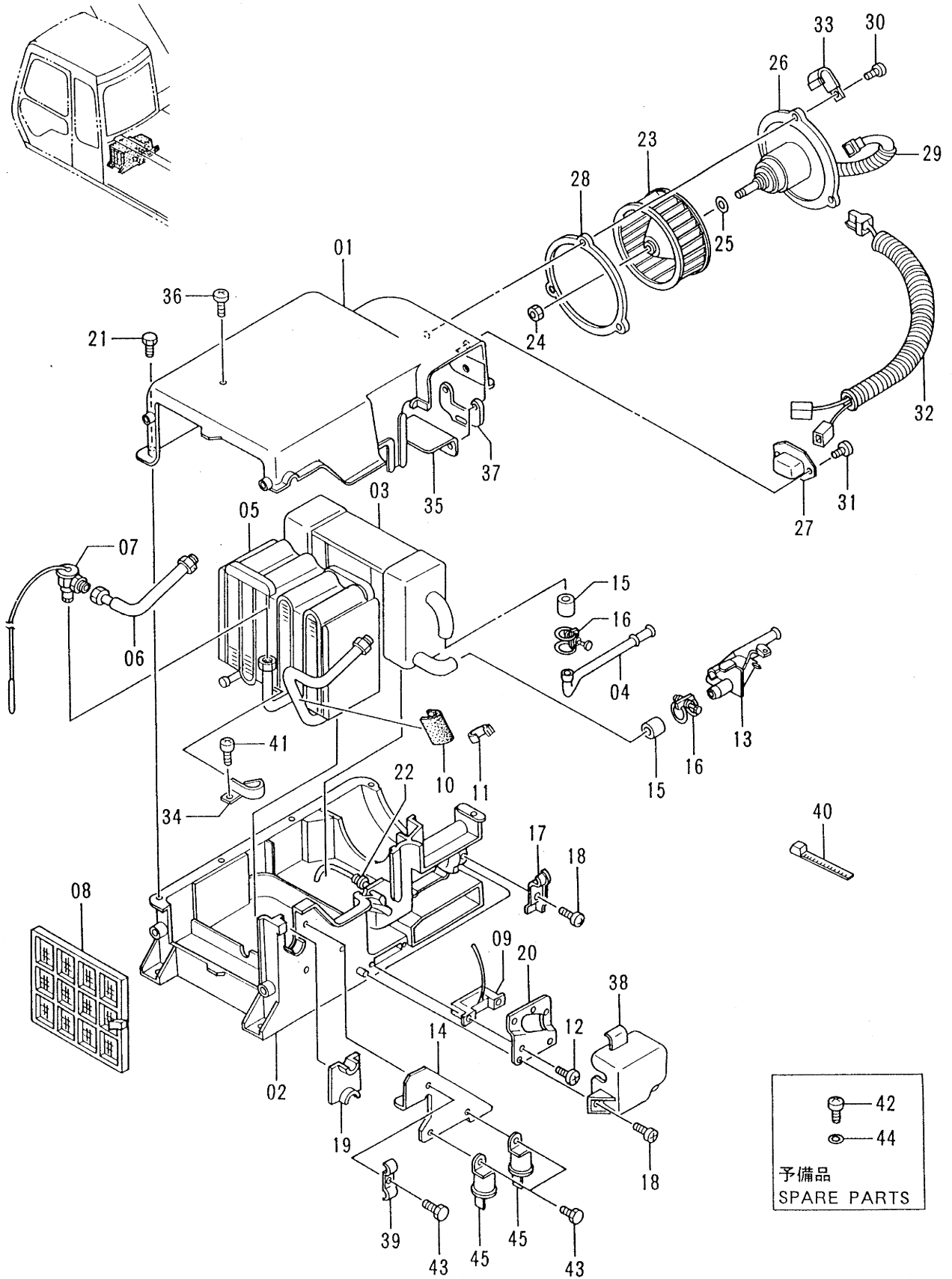




エアコン ユニット  
AIR-CON. UNIT

10001-

| 符号<br>ITEM | 部品番号<br>PART NO. | 部 品 名       | PART NAME      | 数量<br>QTY | サービス<br>コード<br>S.C | 適用号機<br>SERIAL NO. | 互<br>換<br>性<br>ICA | 代 替 部 品<br>REPLACEABLE<br>PART |           |
|------------|------------------|-------------|----------------|-----------|--------------------|--------------------|--------------------|--------------------------------|-----------|
|            |                  |             |                |           |                    |                    |                    | 部品番号<br>PART NO.               | 数量<br>QTY |
|            | 4333458          | エアコン ユニット   | AIR-CON. UNIT  | 1         |                    | -10166             | I                  | 4347610                        | 1         |
|            | 4347610          | エアコン ユニット   | AIR-CON. UNIT  | 1         |                    | 10167-10298        |                    |                                |           |
|            | 4360721          | エアコン ユニット   | AIR-CON. UNIT  | 1         | #                  | 10299-             |                    |                                |           |
| 01         | 4235886          | ・ケース        | ・CASE          | 1         |                    |                    |                    |                                |           |
| 02         | 4302707          | ・ケース        | ・CASE          | 1         |                    |                    |                    |                                |           |
| 03         | 4353526          | ・ユニット       | ・UNIT          | 1         |                    |                    |                    |                                |           |
| 04         | 4302706          | ・パイプ        | ・PIPE          | 1         |                    |                    |                    |                                |           |
| 05         | 4353527          | ・エバポレータ     | ・EVAPORATOR    | 1         |                    |                    |                    |                                |           |
| 06         | 4353528          | ・チューブ       | ・TUBE          | 1         |                    |                    |                    |                                |           |
| 07         | 4350271          | ・バルブ        | ・VALVE         | 1         |                    |                    |                    |                                |           |
| 08         | 4302703          | ・フィルタ;エア    | ・FILTER;AIR    | 1         |                    |                    |                    |                                |           |
| 09         | 4235893          | ・サーモスタット    | ・THERMOSTAT    | 1         |                    |                    |                    |                                |           |
| 10         | 4302702          | ・パッキン       | ・PACKING       | 1         |                    |                    |                    |                                |           |
| 11         | 4235894          | ・ホルダ        | ・HOLDER        | 1         |                    |                    |                    |                                |           |
| 12         | 4236447          | ・スクリユ;セムス   | ・SCREW;SEMS    | 2         |                    |                    |                    |                                |           |
| 13         | 4353529          | ・バルブ        | ・VALVE         | 1         |                    |                    |                    |                                |           |
| 14         | 4302700          | ・ブラケット      | ・BRACKET       | 1         |                    |                    |                    |                                |           |
| 15         | 4235896          | ・ホース;ウォーター  | ・HOSE;WATER    | 2         |                    |                    |                    |                                |           |
| 16         | 4235897          | ・クランプ       | ・CLAMP         | 2         |                    |                    |                    |                                |           |
| 17         | 4235898          | ・クランプ       | ・CLAMP         | 1         |                    |                    |                    |                                |           |
| 18         | 4236448          | ・スクリユ       | ・SCREW         | 8         |                    |                    |                    |                                |           |
| 19         | 4302699          | ・プレート       | ・PLATE         | 1         |                    |                    |                    |                                |           |
| 20         | 4302698          | ・ブラケット      | ・BRACKET       | 1         |                    |                    |                    |                                |           |
| 21         | 4302697          | ・ボルト        | ・BOLT          | 8         |                    |                    |                    |                                |           |
| 22         | 4302696          | ・ブッシング      | ・BUSHING       | 1         |                    |                    |                    |                                |           |
| 23         | 4235899          | ・ファン        | ・FAN           | 1         |                    |                    |                    |                                |           |
| 24         | 4236450          | ・ナット        | ・NUT           | 1         |                    |                    |                    |                                |           |
| 25         | 4236451          | ・ワッシャ       | ・WASHER        | 1         |                    |                    |                    |                                |           |
| 26         | 4302695          | ・モータ        | ・MOTOR         | 1         |                    | -10166             | T                  | 4351539                        | 1         |
|            |                  |             |                |           |                    |                    |                    | 4351540                        | 1         |
| 26         | 4351539          | ・モータ        | ・MOTOR         | 1         |                    | 10167-             |                    |                                |           |
| 27         | 4302694          | ・レジスタ       | ・RESISTOR      | 1         |                    | -10166             |                    |                                |           |
| 27         | 4351540          | ・レジスタ       | ・RESISTOR      | 1         |                    | 10167-10298        |                    |                                |           |
| 27         | 4366107          | ・レジスタ       | ・RESISTOR      | 1         | #                  | 10299-             |                    |                                |           |
| 28         | 4302693          | ・パッキン       | ・PACKING       | 1         |                    |                    |                    |                                |           |
| 29         | 4235902          | ・パイプ        | ・PIPE          | 1         |                    |                    |                    |                                |           |
| 30         | 4236452          | ・スクリユ;セムス   | ・SCREW;SEMS    | 3         |                    |                    |                    |                                |           |
| 31         | 4302692          | ・スクリユ       | ・SCREW         | 3         |                    | -10298             |                    |                                |           |
| 31         | 4366109          | ・スクリユ;タッピング | ・SCREW;TAPPING | 3         | #                  | 10299-             |                    |                                |           |
| 32         | 4302691          | ・ワイヤ        | ・WIRE          | 1         |                    |                    |                    |                                |           |

# エアコンユニット AIR-CON. UNIT



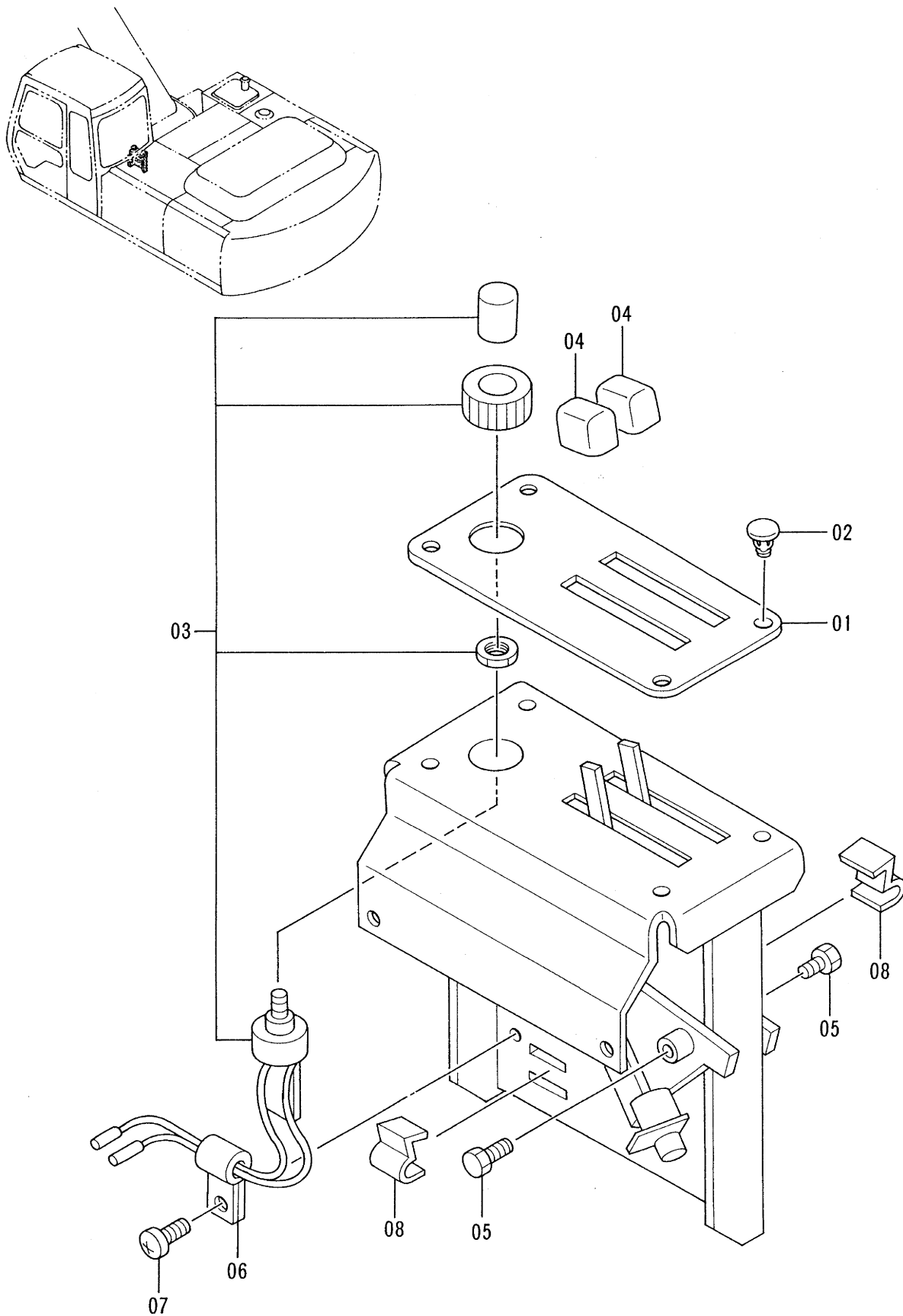
- |   |    |
|---|----|
|  | 42 |
|  | 44 |
| 予備品<br>SPARE PARTS  |    |

エアコンユニット  
AIR-CON. UNIT

10001-

| 符号<br>ITEM | 部品番号<br>PART NO. | 部 品 名    | PART NAME  | 数量<br>QTY | サービス<br>コード<br>S . C | 適用号機<br>SERIAL NO. | 互<br>換<br>性<br>ICA | 代 替 部 品<br>REPLACEABLE<br>PART |           |
|------------|------------------|----------|------------|-----------|----------------------|--------------------|--------------------|--------------------------------|-----------|
|            |                  |          |            |           |                      |                    |                    | 部品番号<br>PART NO.               | 数量<br>QTY |
| 33         | 4302690          | ・クランプ    | ・CLAMP     | 1         |                      |                    |                    |                                |           |
| 34         | 4235905          | ・クランプ    | ・CLAMP     | 1         |                      |                    |                    |                                |           |
| 35         | 4302689          | ・プレート    | ・PLATE     | 1         |                      | -10298             |                    |                                |           |
| 35         | 4366120          | ・カバー     | ・COVER     | 1         | #                    | 10299-             |                    |                                |           |
| 36         | 4302688          | ・スクリュ    | ・SCREW     | 2         |                      |                    |                    |                                |           |
| 37         | 4302687          | ・スペーサ    | ・SPACER    | 1         |                      |                    |                    |                                |           |
| 38         | 4235907          | ・カバー     | ・COVER     | 1         |                      |                    |                    |                                |           |
| 39         | 4302686          | ・クランプ    | ・CLAMP     | 1         |                      |                    |                    |                                |           |
| 40         | 4235908          | ・クランプ    | ・CLAMP     | 1         |                      |                    |                    |                                |           |
| 41         | 4302685          | ・スクリュ    | ・SCREW     | 2         |                      |                    |                    |                                |           |
| 42         | 4302684          | ・スクリュ    | ・SCREW     | 4         |                      |                    |                    |                                |           |
| 43         | 4236446          | ・ボルト;セムス | ・BOLT;SEMS | 3         |                      |                    |                    |                                |           |
| 44         | 4235883          | ・ワッシャ    | ・WASHER    | 4         |                      |                    |                    |                                |           |
| 45         | 4302683          | ・リレー     | ・RELAY     | 2         |                      |                    |                    |                                |           |
|            |                  |          |            |           |                      |                    |                    |                                |           |
|            |                  |          |            |           |                      |                    |                    |                                |           |
|            |                  |          |            |           |                      |                    |                    |                                |           |
|            |                  |          |            |           |                      |                    |                    |                                |           |
|            |                  |          |            |           |                      |                    |                    |                                |           |
|            |                  |          |            |           |                      |                    |                    |                                |           |
|            |                  |          |            |           |                      |                    |                    |                                |           |
|            |                  |          |            |           |                      |                    |                    |                                |           |
|            |                  |          |            |           |                      |                    |                    |                                |           |
|            |                  |          |            |           |                      |                    |                    |                                |           |
|            |                  |          |            |           |                      |                    |                    |                                |           |
|            |                  |          |            |           |                      |                    |                    |                                |           |
|            |                  |          |            |           |                      |                    |                    |                                |           |

# エアコンコントローラ (内気循環式) AIR-CON. CONTROLLER (STD. Type)



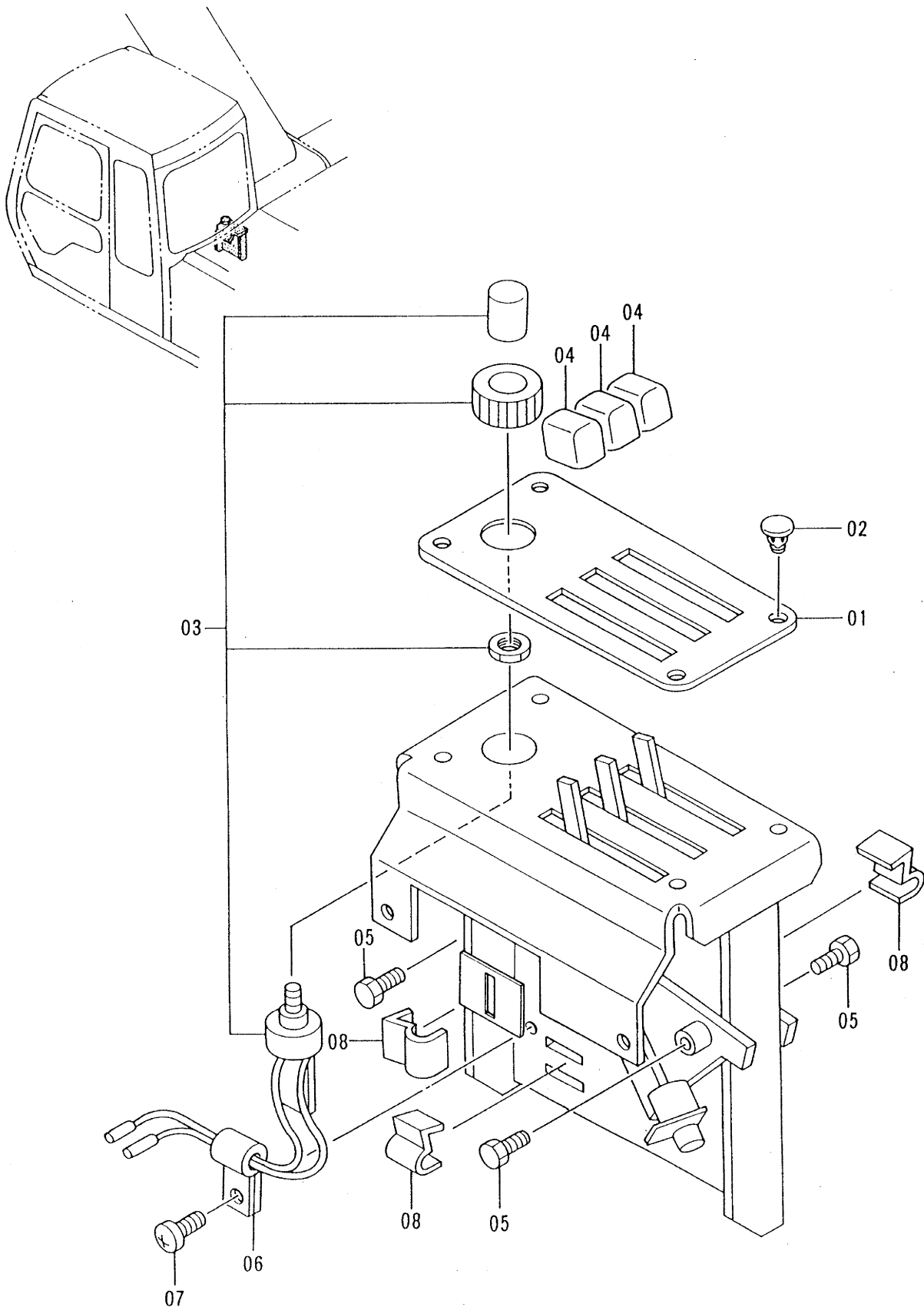
エアコンコントローラ (内気循環式)  
NAIR-CON. CONTROLLER (STD. Type)

10001-

| 符号<br>ITEM | 部品番号<br>PART NO. | 部 品 名  | PART NAME  | 数量<br>QTY | サービス<br>コード<br>S.C | 適用号機<br>SERIAL NO. | 互換性<br>ICA | 代替部品<br>REPLACEABLE<br>PART |           |
|------------|------------------|--------|------------|-----------|--------------------|--------------------|------------|-----------------------------|-----------|
|            |                  |        |            |           |                    |                    |            | 部品番号<br>PART NO.            | 数量<br>QTY |
|            | 4281181          | コントローラ | CONTROLLER | 1         |                    | -10298             |            |                             |           |
|            | 4360722          | コントローラ | CONTROLLER | 1         | #                  | 10299-             |            |                             |           |
| 01         | 4302682          | ・プレート  | ・PLATE     | 1         |                    | -10298             |            |                             |           |
| 01         | 4366141          | ・プレート  | ・PLATE     | 1         | #                  | 10299-             |            |                             |           |
| 02         | 4302681          | ・クランプ  | ・CLAMP     | 4         |                    |                    |            |                             |           |
| 03         | 4302680          | ・スイッチ  | ・SWITCH    | 1         |                    | -10298             |            |                             |           |
| 03         | 4366140          | ・スイッチ  | ・SWITCH    | 1         | #                  | 10299-             |            |                             |           |
| 04         | 4302679          | ・ノブ    | ・KNOB      | 2         |                    |                    |            |                             |           |
| 05         | 4302678          | ・ボルト   | ・BOLT      | 2         |                    |                    |            |                             |           |
| 06         | 4302677          | ・クランプ  | ・CLAMP     | 1         |                    |                    |            |                             |           |
| 07         | 4302676          | ・スクリュー | ・SCREW     | 1         |                    |                    |            |                             |           |
| 08         | 4302675          | ・クランプ  | ・CLAMP     | 2         |                    | -10298             | 1          | 4362307                     | 2         |
| 08         | 4362307          | ・クランプ  | ・CLAMP     | 2         | #                  | 10299-             |            |                             |           |



エアコンコントローラ (外気導入式)  
AIR-CON. CONTROLLER (PRESSURE Type)

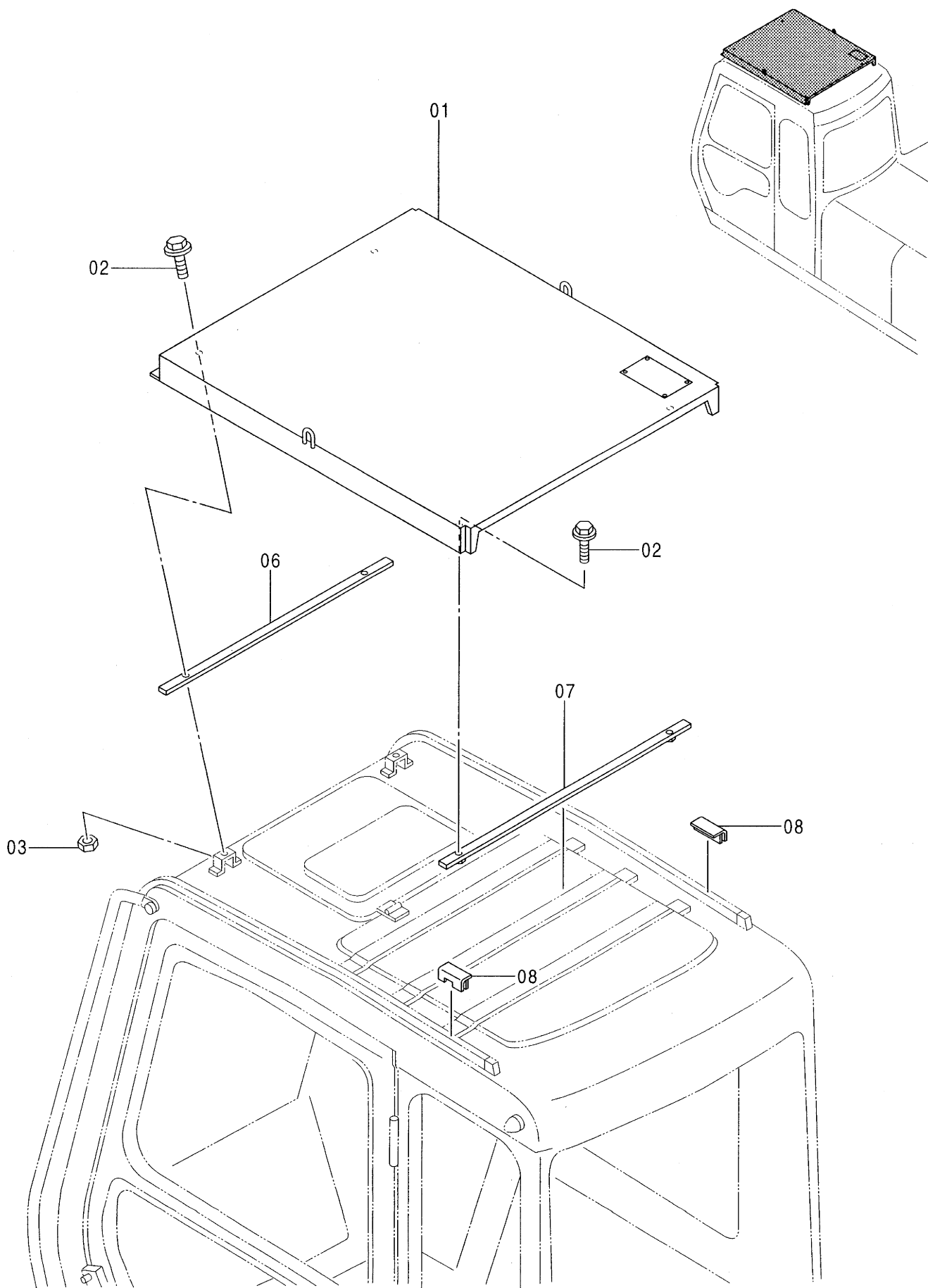


エアコンコントローラ (外気導入式)  
AIR-CON. CONTROLLER (PRESSURE Type)

10001-

| 符号<br>ITEM | 部品番号<br>PART NO. | 部 品 名  | PART NAME  | 数量<br>QTY | サービス<br>コード<br>S.C | 適用号機<br>SERIAL NO. | 互<br>換<br>性<br>ICA | 代 替 部 品<br>REPLACEABLE<br>PART |           |
|------------|------------------|--------|------------|-----------|--------------------|--------------------|--------------------|--------------------------------|-----------|
|            |                  |        |            |           |                    |                    |                    | 部品番号<br>PART NO.               | 数量<br>QTY |
|            | 4344080          | コントローラ | CONTROLLER | 1         |                    | -D95/03            |                    |                                |           |
|            | 4360723          | コントローラ | CONTROLLER | 1         |                    | D95/04-            |                    |                                |           |
| 01         | 4365091          | ・プレート  | ・PLATE     | 1         |                    | -D95/03            |                    |                                |           |
| 01         | 4366139          | ・プレート  | ・PLATE     | 1         |                    | D95/04-            |                    |                                |           |
| 02         | 4302681          | ・クランプ  | ・CLAMP     | 4         |                    |                    |                    |                                |           |
| 03         | 4302680          | ・スイッチ  | ・SWITCH    | 1         |                    | -D95/03            |                    |                                |           |
| 03         | 4366140          | ・スイッチ  | ・SWITCH    | 1         |                    | D95/04-            |                    |                                |           |
| 04         | 4302679          | ・ノブ    | ・KNOB      | 3         |                    |                    |                    |                                |           |
| 05         | 4302678          | ・ボルト   | ・BOLT      | 3         |                    |                    |                    |                                |           |
| 06         | 4302677          | ・クランプ  | ・CLAMP     | 1         |                    |                    |                    |                                |           |
| 07         | 4302676          | ・スクリュー | ・SCREW     | 1         |                    |                    |                    |                                |           |
| 08         | 4362307          | ・クランプ  | ・CLAMP     | 3         |                    |                    |                    |                                |           |
|            |                  |        |            |           |                    |                    |                    |                                |           |
|            |                  |        |            |           |                    |                    |                    |                                |           |
|            |                  |        |            |           |                    |                    |                    |                                |           |
|            |                  |        |            |           |                    |                    |                    |                                |           |
|            |                  |        |            |           |                    |                    |                    |                                |           |
|            |                  |        |            |           |                    |                    |                    |                                |           |
|            |                  |        |            |           |                    |                    |                    |                                |           |
|            |                  |        |            |           |                    |                    |                    |                                |           |
|            |                  |        |            |           |                    |                    |                    |                                |           |
|            |                  |        |            |           |                    |                    |                    |                                |           |
|            |                  |        |            |           |                    |                    |                    |                                |           |
|            |                  |        |            |           |                    |                    |                    |                                |           |
|            |                  |        |            |           |                    |                    |                    |                                |           |
|            |                  |        |            |           |                    |                    |                    |                                |           |

ヘッドガード (キャップ式)  
HEADGUARD (CAP-TYPE)

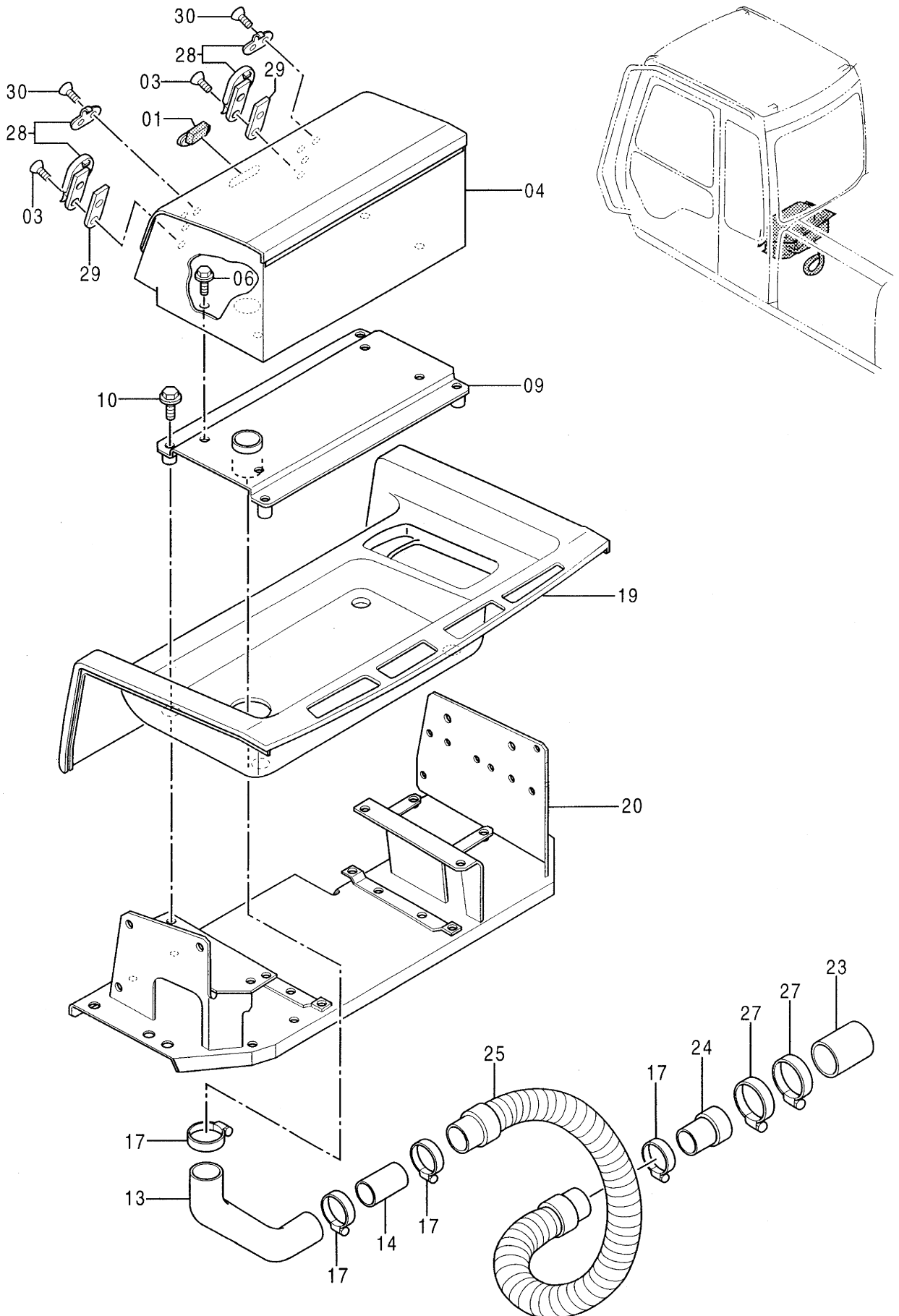


ヘッドガード (キャップ式)  
HEADGUARD (CAP-TYPE)

10001-

| 符号<br>ITEM | 部品番号<br>PART NO. | 部品名     | PART NAME | 数量<br>QTY | サービス<br>コード<br>S.C | 適用号機<br>SERIAL NO. | 互換性<br>ICA | 代替部品<br>REPLACEABLE<br>PART |           |
|------------|------------------|---------|-----------|-----------|--------------------|--------------------|------------|-----------------------------|-----------|
|            |                  |         |           |           |                    |                    |            | 部品番号<br>PART NO.            | 数量<br>QTY |
| 01         | 7032106          | ガード     | GUARD     | 1         |                    |                    |            |                             |           |
| 02         | J021235          | ボルト;セムス | BOLT;SEMS | 4         |                    |                    |            |                             |           |
| 03         | J950012          | ナット     | NUT       | 2         |                    |                    |            |                             |           |
| 06         | 3063322          | ブラケット   | BRACKET   | 1         |                    |                    |            |                             |           |
| 07         | 8055458          | ブラケット   | BRACKET   | 1         |                    |                    |            |                             |           |
| 08         | 9740177          | ブラケット   | BRACKET   | 2         |                    |                    |            |                             |           |
|            |                  |         |           |           |                    |                    |            |                             |           |
|            |                  |         |           |           |                    |                    |            |                             |           |
|            |                  |         |           |           |                    |                    |            |                             |           |
|            |                  |         |           |           |                    |                    |            |                             |           |
|            |                  |         |           |           |                    |                    |            |                             |           |
|            |                  |         |           |           |                    |                    |            |                             |           |
|            |                  |         |           |           |                    |                    |            |                             |           |
|            |                  |         |           |           |                    |                    |            |                             |           |
|            |                  |         |           |           |                    |                    |            |                             |           |
|            |                  |         |           |           |                    |                    |            |                             |           |
|            |                  |         |           |           |                    |                    |            |                             |           |
|            |                  |         |           |           |                    |                    |            |                             |           |
|            |                  |         |           |           |                    |                    |            |                             |           |
|            |                  |         |           |           |                    |                    |            |                             |           |
|            |                  |         |           |           |                    |                    |            |                             |           |
|            |                  |         |           |           |                    |                    |            |                             |           |
|            |                  |         |           |           |                    |                    |            |                             |           |
|            |                  |         |           |           |                    |                    |            |                             |           |
|            |                  |         |           |           |                    |                    |            |                             |           |

# ホット&クールボックス HOT & COOL BOX

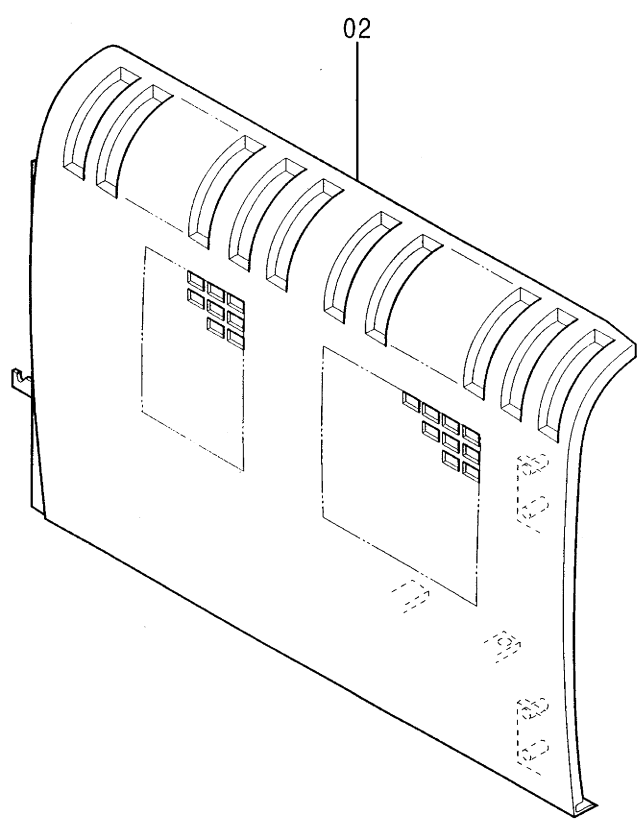
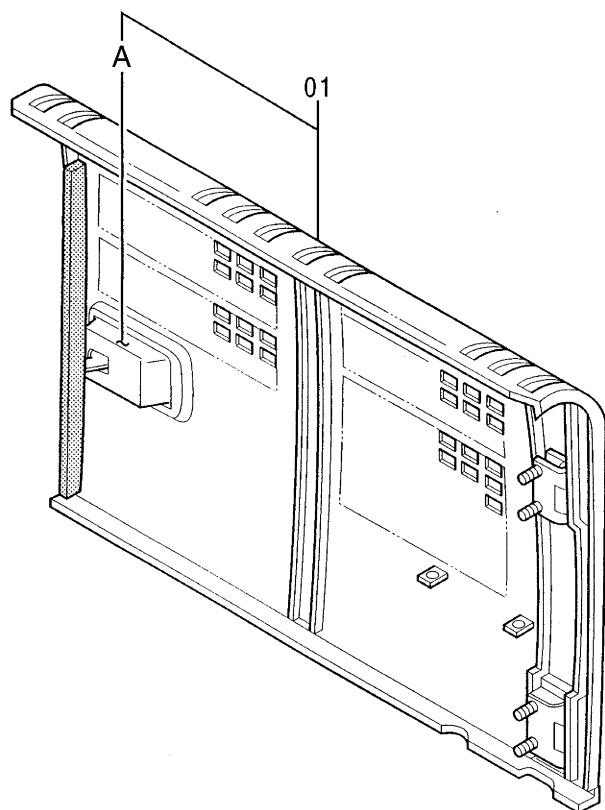
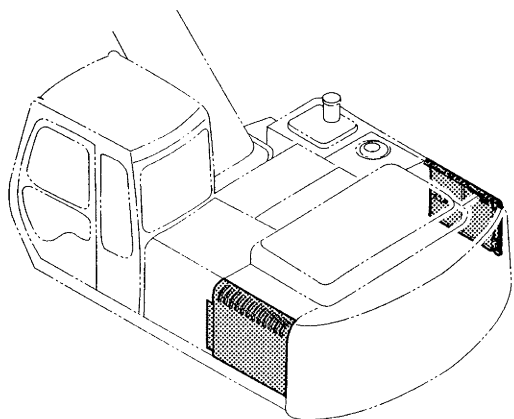


ホット & クール ボックス  
HOT & COOL BOX

10001-

| 符号<br>ITEM | 部品番号<br>PART NO. | 部品名        | PART NAME      | 数量<br>QTY | サービス<br>コード<br>S.C | 適用号機<br>SERIAL NO. | 互換性<br>ICA | 代替部品<br>REPLACEABLE PART |           |
|------------|------------------|------------|----------------|-----------|--------------------|--------------------|------------|--------------------------|-----------|
|            |                  |            |                |           |                    |                    |            | 部品番号<br>PART NO.         | 数量<br>QTY |
| 01         | 4331099          | ハンドル       | HANDLE         | 1         |                    |                    |            |                          |           |
| 03         | M470310          | スクリュー      | SCREW          | 4         |                    |                    |            |                          |           |
| 04         | 7029917          | ボックス       | BOX            | 1         |                    |                    |            |                          |           |
| 06         | J020816          | ボルト;セムス    | BOLT;SEMS      | 4         |                    |                    |            |                          |           |
| 09         | 8059990          | サポート       | SUPPORT        | 1         |                    |                    |            |                          |           |
| 10         | J020840          | ボルト;セムス    | BOLT;SEMS      | 4         |                    |                    |            |                          |           |
| 13         | 4334541          | ホース        | HOSE           | 1         |                    |                    |            |                          |           |
| 14         | 4334542          | パイプ        | PIPE           | 1         |                    |                    |            |                          |           |
| 17         | 4505243          | クランプ;ホース   | CLAMP;HOSE     | 4         |                    |                    |            |                          |           |
| 19         | 4334544          | カバー        | COVER          | 1         |                    |                    |            |                          |           |
| 20         | 6014865          | ブラケット (リア) | BRACKET (REAR) | 1         |                    |                    |            |                          |           |
| 23         | 4342787          | ホース        | HOSE           | 1         |                    |                    |            |                          |           |
| 24         | 4342788          | アダプタ       | ADAPTER        | 1         |                    |                    |            |                          |           |
| 25         | 4342789          | ホース        | HOSE           | 1         |                    |                    |            |                          |           |
| 27         | 4505385          | クランプ;ホース   | CLAMP;HOSE     | 2         |                    |                    |            |                          |           |
| 28         | 4346678          | ラッチ        | LATCH          | 2         |                    |                    |            |                          |           |
| 29         | 4345717          | ブラケット      | BRACKET        | 2         |                    |                    |            |                          |           |
| 30         | M470308          | スクリュー      | SCREW          | 4         |                    |                    |            |                          |           |
|            |                  |            |                |           |                    |                    |            |                          |           |
|            |                  |            |                |           |                    |                    |            |                          |           |
|            |                  |            |                |           |                    |                    |            |                          |           |
|            |                  |            |                |           |                    |                    |            |                          |           |
|            |                  |            |                |           |                    |                    |            |                          |           |
|            |                  |            |                |           |                    |                    |            |                          |           |

# トロピカルカバー TROPICAL COVER



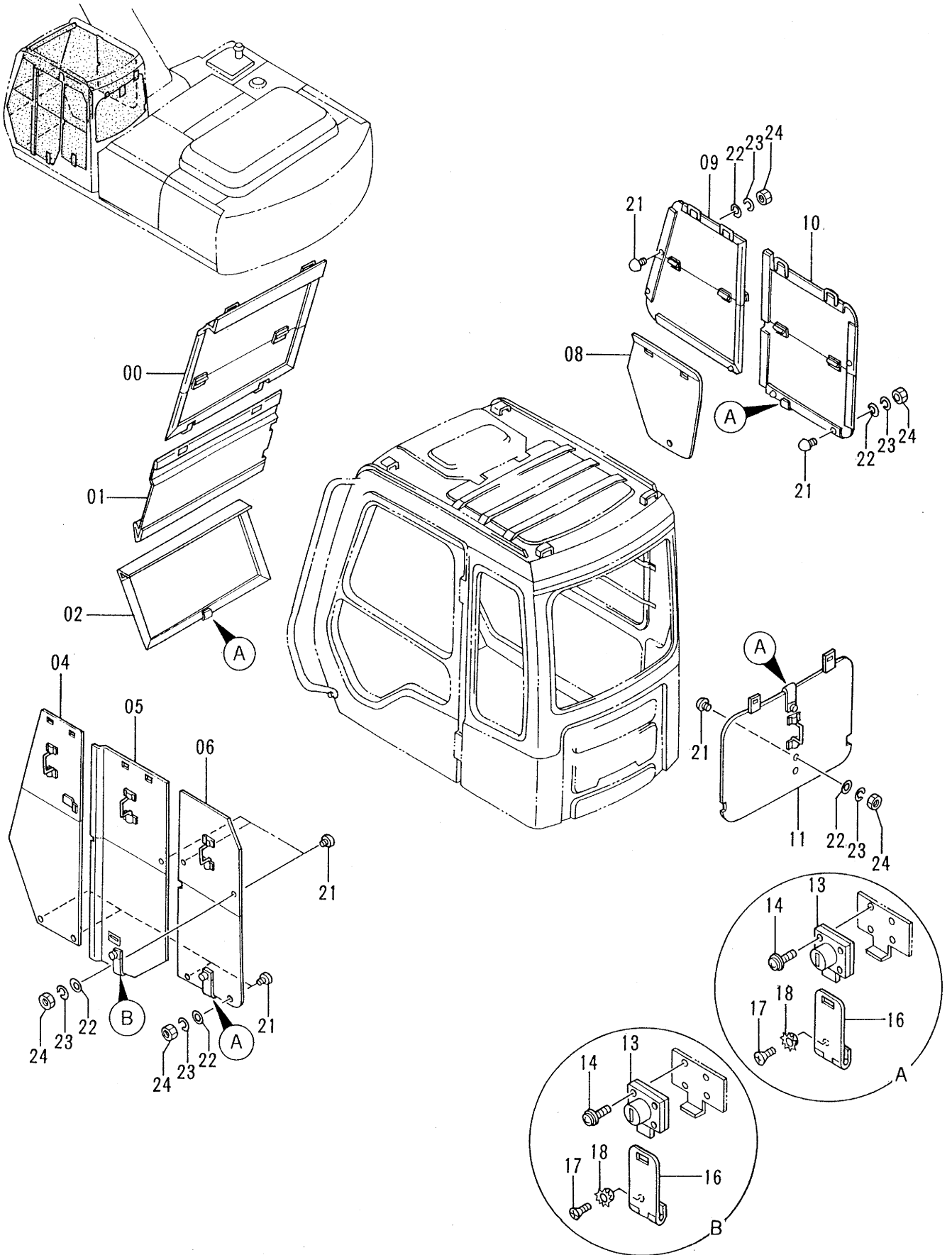
トビカカバー  
TROPICAL COVER

10001-

| 符号<br>ITEM | 部品番号<br>PART NO. | 部 品 名                     | PART NAME  | 数量<br>QTY | サービス<br>コード<br>S.C | 適用号機<br>SERIAL NO. | 互換性<br>ICA | 代替部品<br>REPLACEABLE<br>PART |           |
|------------|------------------|---------------------------|--|-----------|--------------------|--------------------|------------|-----------------------------|-----------|
|            |                  |                           |  |           |                    |                    |            | 部品番号<br>PART NO.            | 数量<br>QTY |
| 01         | 5004017          | ドア                        | DOOR   | 1         |                    |                    |            |                             |           |
| 01A        | 7017924          | ・ドアロック (2)<br><詳細は別ページ参照> | ・DOOR LOCK (2)<br><for details: see separate page> | 1         | W                  | -D94/10            | Y          | 4354012                     | 1         |
| 01A        | 4354012          | ・ドアロック (C)<br><詳細は別ページ参照> | ・DOOR LOCK (C)<br><for details: see separate page> | 1         | #W                 | D94/11-D95/04      | I          | 4361637                     | 1         |
| 01A        | 4361637          | ・ドアロック (C)<br><詳細は別ページ参照> | ・DOOR LOCK (C)<br><for details: see separate page> | 1         | #W                 | D95/05-            |            |                             |           |
| 02         | 6013198          | ドア                        | DOOR   | 1         |                    |                    |            |                             |           |
|            |                  |                           |  |           |                    |                    |            |                             |           |
|            |                  |                           |  |           |                    |                    |            |                             |           |
|            |                  |                           |  |           |                    |                    |            |                             |           |
|            |                  |                           |  |           |                    |                    |            |                             |           |
|            |                  |                           |  |           |                    |                    |            |                             |           |
|            |                  |                           |  |           |                    |                    |            |                             |           |
|            |                  |                           |  |           |                    |                    |            |                             |           |
|            |                  |                           |  |           |                    |                    |            |                             |           |
|            |                  |                           |  |           |                    |                    |            |                             |           |
|            |                  |                           |  |           |                    |                    |            |                             |           |
|            |                  |                           |  |           |                    |                    |            |                             |           |
|            |                  |                           |  |           |                    |                    |            |                             |           |



ウインドガード 〈USA〉  
 WINDOW GUARD 〈USA〉

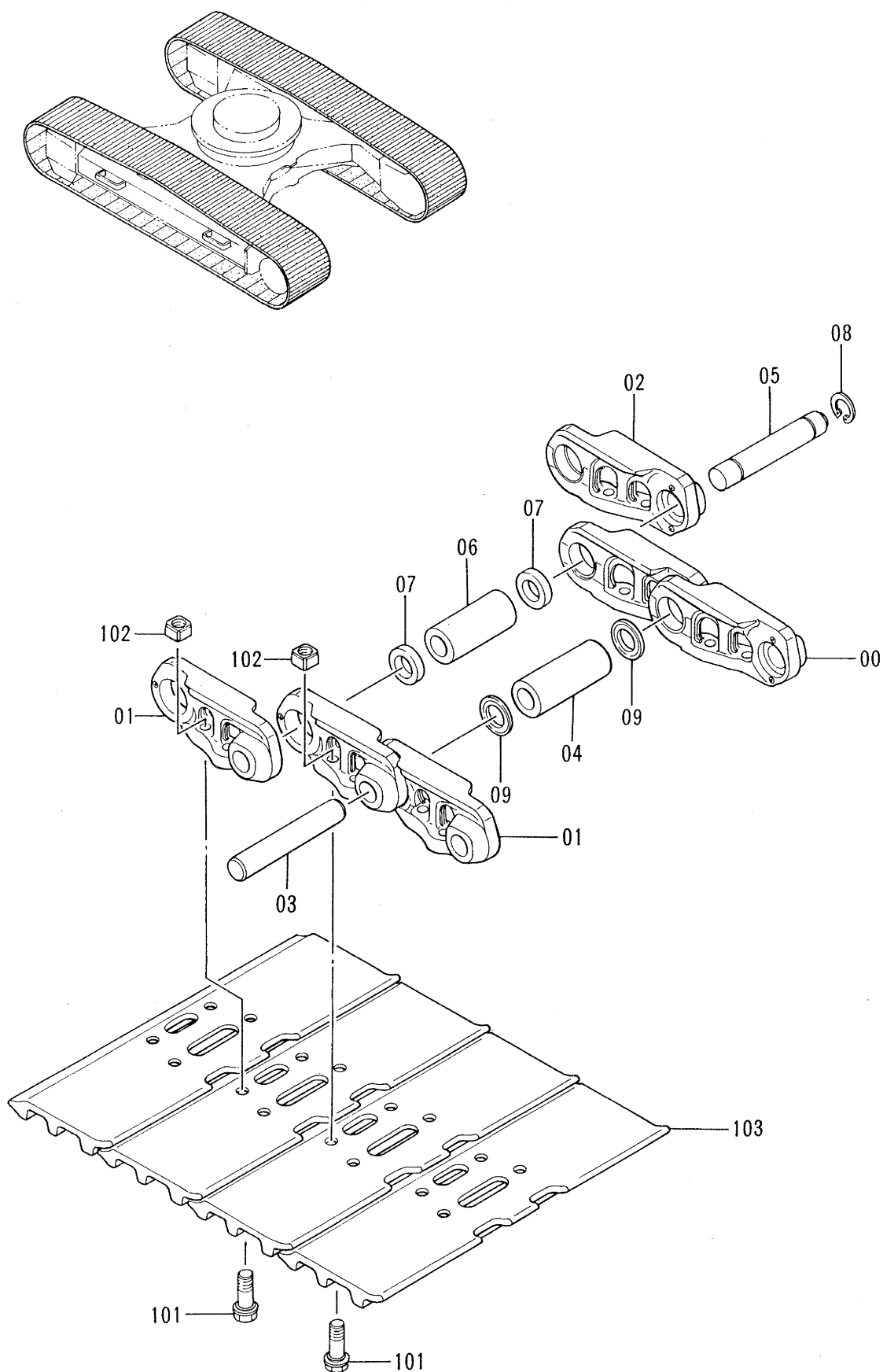


ウインド ガード <USA>  
WINDOW GUARD <USA>

10001-

| 符号<br>ITEM | 部品番号<br>PART NO. | 部 品 名         | PART NAME          | 数量<br>Q'TY | サービス<br>コード<br>S . C | 適用号機<br>SERIAL NO. | 互<br>換<br>性<br>ICA | 代 替 部 品<br>REPLACEABLE<br>PART |            |
|------------|------------------|---------------|--------------------|------------|----------------------|--------------------|--------------------|--------------------------------|------------|
|            |                  |               |                    |            |                      |                    |                    | 部品番号<br>PART NO.               | 数量<br>Q'TY |
|            | 9115828          | ウインド ガード アッセン | WINDOW GUARD ASS'Y | 1          |                      | -D95/06            | I                  | 9148047                        | 1          |
|            | 9148047          | ウインド ガード アッセン | WINDOW GUARD ASS'Y | 1          | #                    | D95/07-            |                    |                                |            |
| 00         | 8053137          | ・カバー          | ・COVER             | 1          |                      |                    |                    |                                |            |
| 01         | 8053138          | ・カバー          | ・COVER             | 1          |                      |                    |                    |                                |            |
| 02         | 8053139          | ・カバー          | ・COVER             | 1          |                      |                    |                    |                                |            |
| 04         | 8053140          | ・カバー          | ・COVER             | 1          |                      |                    |                    |                                |            |
| 05         | 8054882          | ・カバー          | ・COVER             | 1          |                      |                    |                    |                                |            |
| 06         | 8053142          | ・カバー          | ・COVER             | 1          |                      |                    |                    |                                |            |
| 08         | 3059907          | ・カバー          | ・COVER             | 1          |                      |                    |                    |                                |            |
| 09         | 8053143          | ・カバー          | ・COVER             | 1          |                      |                    |                    |                                |            |
| 10         | 8053144          | ・カバー          | ・COVER             | 1          |                      |                    |                    |                                |            |
| 11         | 7025516          | ・カバー          | ・COVER             | 1          |                      |                    |                    |                                |            |
| 13         | 4207537          | ・ロック          | ・LOCK              | 5          |                      | -D95/06            | I                  | 4361601                        | 5          |
| 13         | 4361601          | ・ロック          | ・LOCK              | 5          | #                    | D95/07-            |                    |                                |            |
| 14         | J450520          | ・スクリュー;セムス    | ・SCREW;SEMS        | 20         |                      |                    |                    |                                |            |
| 16         | 4207538          | ・ヒンジ          | ・HINGE             | 5          |                      |                    |                    |                                |            |
| 17         | M470510          | ・スクリュー        | ・SCREW             | 10         |                      |                    |                    |                                |            |
| 18         | 4107762          | ・ワッシャ         | ・WASHER            | 10         |                      |                    |                    |                                |            |
| 21         | 9738682          | ・ストッパ;ラバ      | ・STOPPER;RUBBER    | 16         |                      |                    |                    |                                |            |
| 22         | A590105          | ・ワッシャ;プ レーン   | ・WASHER;PLANE      | 16         |                      |                    |                    |                                |            |
| 23         | A590905          | ・ワッシャ;スプリング   | ・WASHER;SPRING     | 16         |                      |                    |                    |                                |            |
| 24         | M500504          | ・ナット          | ・NUT               | 16         |                      |                    |                    |                                |            |

トラックリンク 800G (スタンダードトラック)  
TRACK-LING 800G (STD. TRACK)

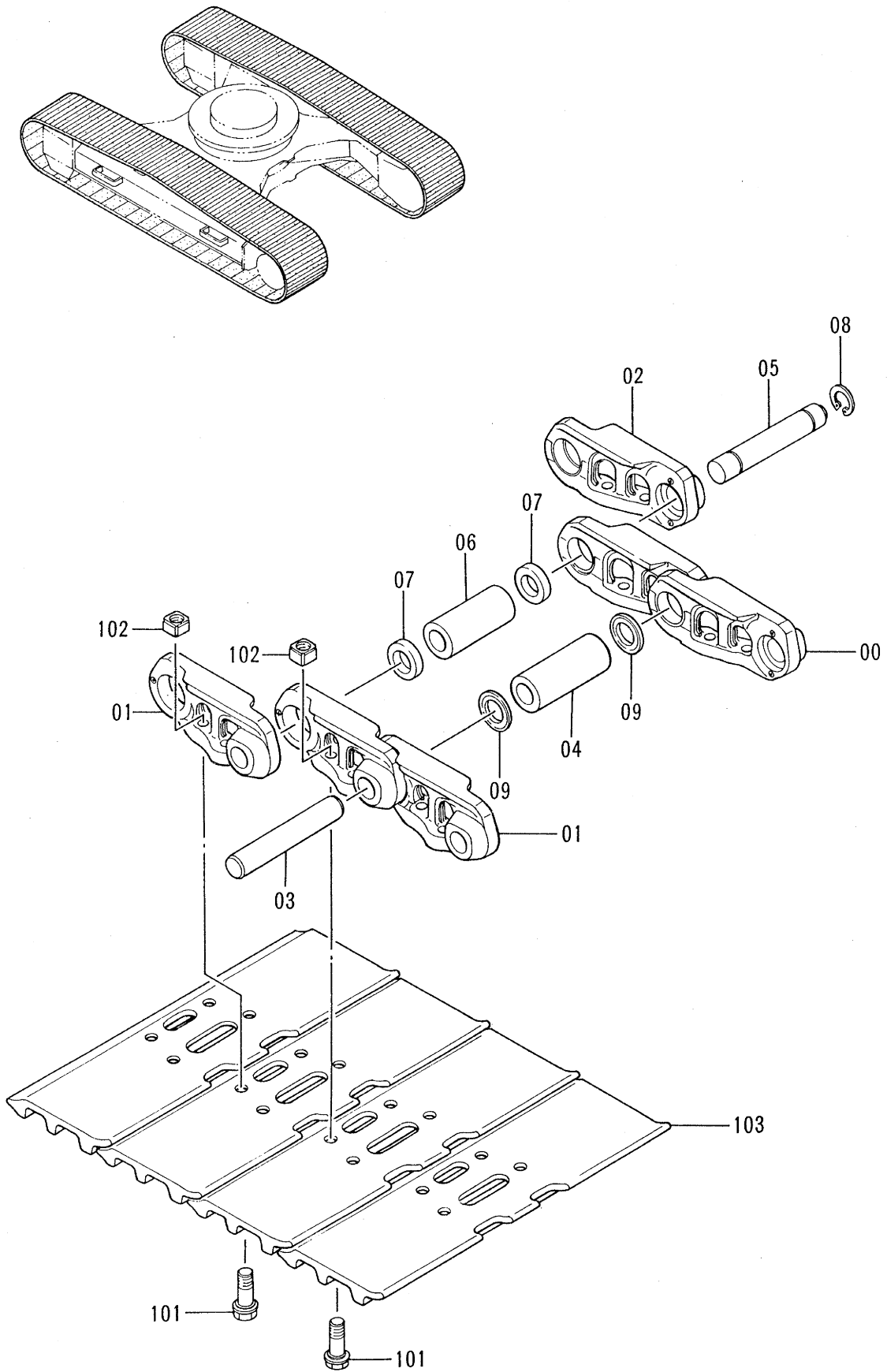


トラツクリンク 800G (スタンダ-ト`トラツク)  
TRACK-LINK 800G (STD. TRACK)

10001-

| 符号<br>ITEM | 部品番号<br>PART NO. | 部 品 名           | PART NAME         | 数量<br>QTY | サービス<br>コード<br>S.C | 適用号機<br>SERIAL NO. | 互<br>換<br>性<br>ICA | 代 替 部 品<br>REPLACEABLE<br>PART |           |
|------------|------------------|-----------------|-------------------|-----------|--------------------|--------------------|--------------------|--------------------------------|-----------|
|            |                  |                 |                   |           |                    |                    |                    | 部品番号<br>PART NO.               | 数量<br>QTY |
|            | 9098522          | トラツクリンク アツセン    | TRACK-LINK ASS'Y  | 2         |                    |                    |                    |                                |           |
| 00-09      | 9093029          | ・トラツクリンク アツセン   | ・TRACK-LINK ASS'Y | 1         |                    |                    | Y                  | 9145322                        | 1         |
| 00-09      | 9145322          | ・トラツクリンク アツセン   | ・TRACK-LINK ASS'Y | 1         | #S                 |                    |                    |                                |           |
| 00         | 1014767          | ・・トラツクリンク;B     | ・・TRACK-LINK;B    | 46        |                    |                    | Y                  | 1022092                        | 46        |
| 00         | 1022092          | ・・トラツクリンク;B     | ・・TRACK-LINK;B    | 46        | #S                 |                    |                    |                                |           |
| 01         | 1014768          | ・・トラツクリンク;B     | ・・TRACK-LINK;B    | 47        |                    |                    | Y                  | 1022093                        | 47        |
| 01         | 1022093          | ・・トラツクリンク;B     | ・・TRACK-LINK;B    | 47        | #S                 |                    |                    |                                |           |
| 02         | 4256283          | ・・トラツクリンク;マスタ   | ・・TRACK-LINK;M    | 1         |                    |                    | Y                  | 4358596                        | 1         |
| 02         | 4358596          | ・・トラツクリンク;マスタ   | ・・TRACK-LINK;M    | 1         | #S                 |                    |                    |                                |           |
| 03         | 4314671          | ・・ピ`ン           | ・・PIN             | 46        |                    |                    | Y                  | 4358587                        | 46        |
| 03         | 4358587          | ・・ピ`ン           | ・・PIN             | 46        | #S                 |                    |                    |                                |           |
| 04         | 4247130          | ・・ブ`ツシ`ンク`      | ・・BUSHING         | 46        |                    | -10145             | I                  | 4349669                        | 46        |
| 04         | 4349669          | ・・ブ`ツシ`ンク`      | ・・BUSHING         | 46        |                    | 10146-             | Y                  | 4358588                        | 46        |
| 04         | 4358588          | ・・ブ`ツシ`ンク`      | ・・BUSHING         | 46        | #S                 |                    |                    |                                |           |
| 05         | 4267743          | ・・ピ`ン;マスタ       | ・・PIN;MASTER      | 1         |                    |                    | Y                  | 4358591                        | 1         |
| 05         | 4358591          | ・・ピ`ン;マスタ       | ・・PIN;MASTER      | 1         | #S                 |                    |                    |                                |           |
| 06         | 4247131          | ・・ブ`ツシ`ンク` ;マスタ | ・・BUSHING;MASTER  | 1         |                    | -10145             | I                  | 4349671                        | 1         |
| 06         | 4349671          | ・・ブ`ツシ`ンク` ;マスタ | ・・BUSHING;MASTER  | 1         |                    | 10146-             | Y                  | 4358590                        | 1         |
| 06         | 4358590          | ・・ブ`ツシ`ンク` ;マスタ | ・・BUSHING;MASTER  | 1         | #S                 |                    |                    |                                |           |
| 07         | 4145373          | ・・カラ-           | ・・COLLAR          | 2         |                    |                    | Y                  | 4358592                        | 2         |
| 07         | 4358592          | ・・カラ-           | ・・COLLAR          | 2         | #S                 |                    |                    |                                |           |
| 08         | 4192666          | ・・リ`ンク`         | ・・RING            | 1         |                    |                    | Y                  | 4358593                        | 1         |
| 08         | 4358593          | ・・リ`ンク`         | ・・RING            | 1         | #S                 |                    |                    |                                |           |
| 09         | 4201804          | ・・シ-ル           | ・・SEAL            | 92        |                    |                    | I                  | 4312391                        | 92        |
| 09         | 4312391          | ・・シ-ル           | ・・SEAL            | 92        | S                  |                    | Y                  | 4358589                        | 92        |
| 09         | 4358589          | ・・シ-ル           | ・・SEAL            | 92        | #S                 |                    |                    |                                |           |
| 101        | 4255637          | ・ボ`ルト;シユ-       | ・BOLT;SHOE        | 188       |                    |                    |                    |                                |           |
| 102        | 4255638          | ・ナツト            | ・NUT              | 188       |                    |                    |                    |                                |           |
| 103        | 2017550          | ・シユ-;グ`ロ-サ      | ・SHOE;GROUSER     | 47        |                    |                    |                    |                                |           |

トラックリンク 800G (LCトラック)  
 TRACK-LINK 800G (LC TRACK)

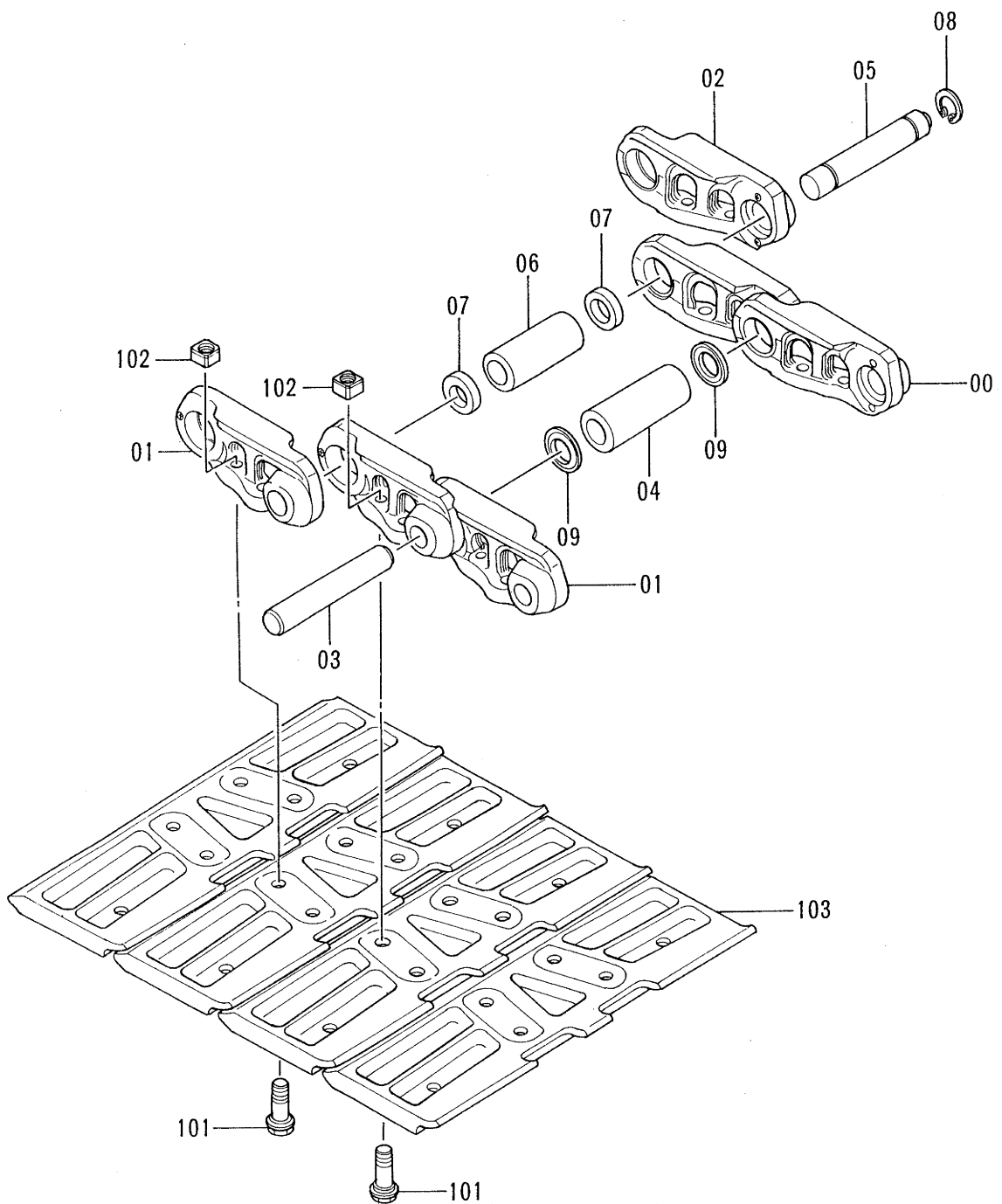
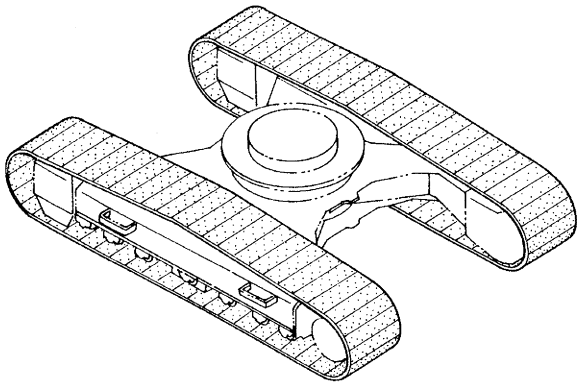


トラツクリンク 800G (LCトラツク)  
TRACK-LINK 800G (LC TRACK)

10001-

| 符号<br>ITEM | 部品番号<br>PART NO. | 部 品 名         | PART NAME         | 数量<br>QTY | サービス<br>コード<br>S.C | 適用号機<br>SERIAL NO. | 互<br>換<br>性<br>ICA | 代 替 部 品<br>REPLACEABLE<br>PART |           |
|------------|------------------|---------------|-------------------|-----------|--------------------|--------------------|--------------------|--------------------------------|-----------|
|            |                  |               |                   |           |                    |                    |                    | 部品番号<br>PART NO.               | 数量<br>QTY |
|            | 9098533          | トラツクリンク アツセン  | TRACK-LINK ASS'Y  | 2         |                    |                    |                    |                                |           |
| 00-09      | 9098529          | ・トラツクリンク アツセン | ・TRACK-LINK ASS'Y | 1         |                    |                    | Y                  | 9145324                        | 1         |
| 00-09      | 9145324          | ・トラツクリンク アツセン | ・TRACK-LINK ASS'Y | 1         | #S                 |                    |                    |                                |           |
| 00         | 1014767          | ・・トラツクリンク;B   | ・・TRACK-LINK;B    | 50        |                    |                    | Y                  | 1022092                        | 50        |
| 00         | 1022092          | ・・トラツクリンク;B   | ・・TRACK-LINK;B    | 50        | #S                 |                    |                    |                                |           |
| 01         | 1014768          | ・・トラツクリンク;B   | ・・TRACK-LINK;B    | 51        |                    |                    | Y                  | 1022093                        | 51        |
| 01         | 1022093          | ・・トラツクリンク;B   | ・・TRACK-LINK;B    | 51        | #S                 |                    |                    |                                |           |
| 02         | 4256283          | ・・トラツクリンク;マスタ | ・・TRACK-LINK;M    | 1         |                    |                    | Y                  | 4358596                        | 1         |
| 02         | 4358596          | ・・トラツクリンク;マスタ | ・・TRACK-LINK;M    | 1         | #S                 |                    |                    |                                |           |
| 03         | 4314671          | ・・ピン          | ・・PIN             | 50        |                    |                    | Y                  | 4358587                        | 50        |
| 03         | 4358587          | ・・ピン          | ・・PIN             | 50        | #S                 |                    |                    |                                |           |
| 04         | 4247130          | ・・ブ ヅシグ       | ・・BUSHING         | 50        |                    | -10145             | I                  | 4349669                        | 50        |
| 04         | 4349669          | ・・ブ ヅシグ       | ・・BUSHING         | 50        |                    | 10146-             | Y                  | 4358588                        | 50        |
| 04         | 4358588          | ・・ブ ヅシグ       | ・・BUSHING         | 50        | #S                 |                    |                    |                                |           |
| 05         | 4267743          | ・・ピン;マスタ      | ・・PIN;MASTER      | 1         |                    |                    | Y                  | 4358591                        | 1         |
| 05         | 4358591          | ・・ピン;マスタ      | ・・PIN;MASTER      | 1         | #S                 |                    |                    |                                |           |
| 06         | 4247131          | ・・ブ ヅシグ ;マスタ  | ・・BUSHING;MASTER  | 1         |                    | -10145             | I                  | 4349671                        | 1         |
| 06         | 4349671          | ・・ブ ヅシグ ;マスタ  | ・・BUSHING;MASTER  | 1         |                    | 10146-             | Y                  | 4358590                        | 1         |
| 06         | 4358590          | ・・ブ ヅシグ ;マスタ  | ・・BUSHING;MASTER  | 1         | #S                 |                    |                    |                                |           |
| 07         | 4145373          | ・・カラー         | ・・COLLAR          | 2         |                    |                    | Y                  | 4358592                        | 2         |
| 07         | 4358592          | ・・カラー         | ・・COLLAR          | 2         | #S                 |                    |                    |                                |           |
| 08         | 4192666          | ・・リング         | ・・RING            | 1         |                    |                    | Y                  | 4358593                        | 1         |
| 08         | 4358593          | ・・リング         | ・・RING            | 1         | #S                 |                    |                    |                                |           |
| 09         | 4201804          | ・・シール         | ・・SEAL            | 100       |                    |                    | I                  | 4312391                        | 100       |
| 09         | 4312391          | ・・シール         | ・・SEAL            | 100       | S                  |                    | Y                  | 4358589                        | 100       |
| 09         | 4358589          | ・・シール         | ・・SEAL            | 100       | #S                 |                    |                    |                                |           |
| 101        | 4255637          | ・ボルト;シュー      | ・BOLT;SHOE        | 204       |                    |                    |                    |                                |           |
| 102        | 4255638          | ・ナット          | ・NUT              | 204       |                    |                    |                    |                                |           |
| 103        | 2017550          | ・シュー;グ ローサ    | ・SHOE;GROUSER     | 51        |                    |                    |                    |                                |           |

トラックリンク 600F (スタンダードトラック)  
TRACK-LING 600F (STD. TRACK)



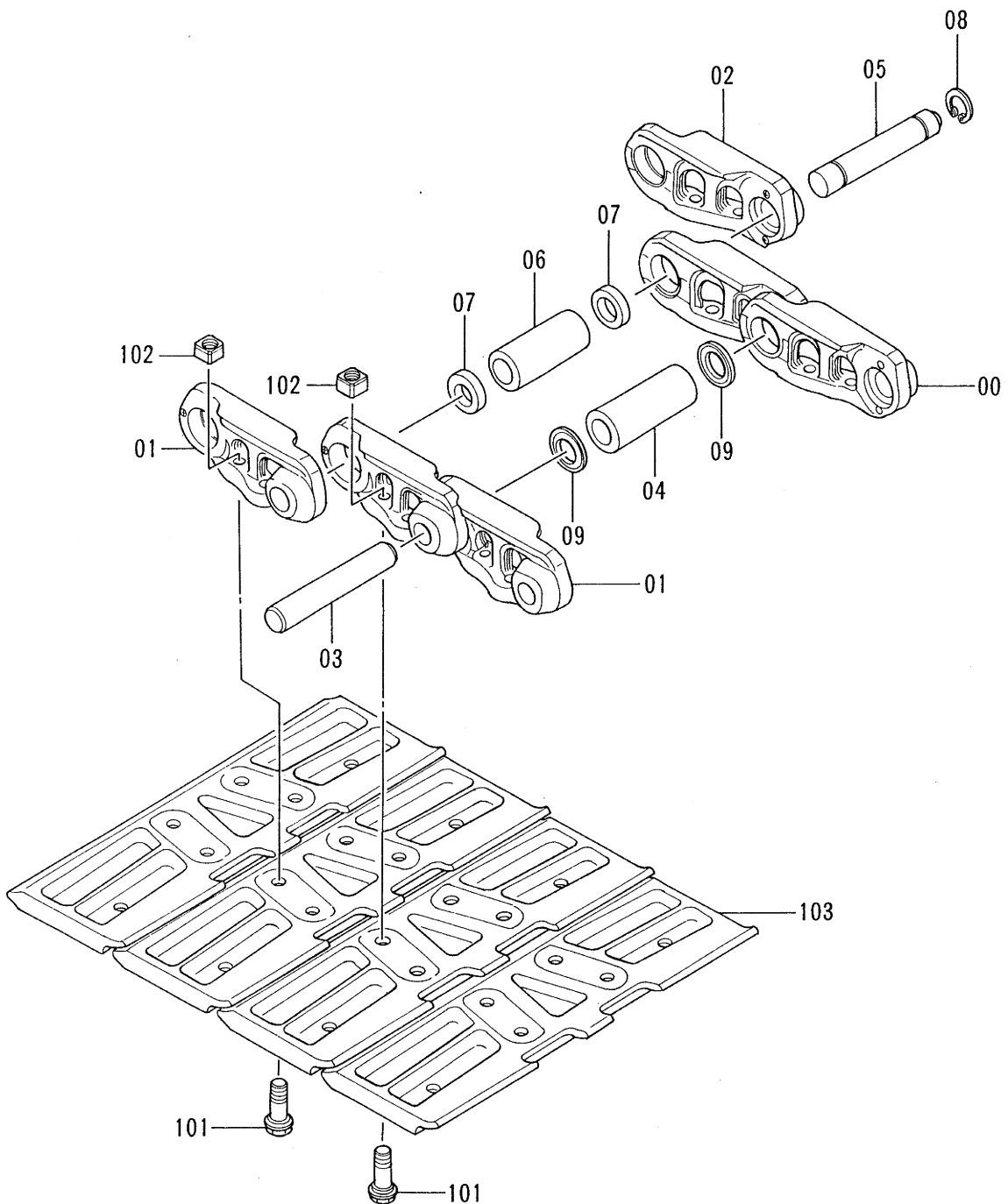
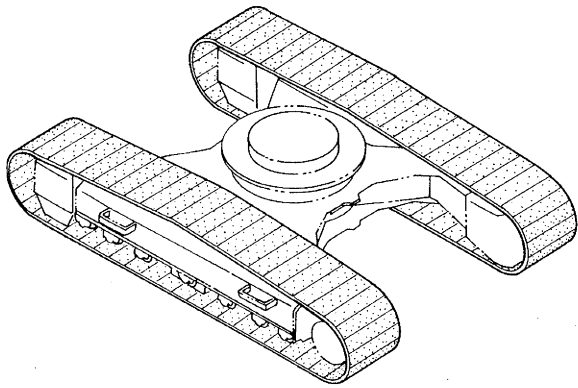
トラツクリンク 600F (スタンダ-ト`トラツク)  
TRACK-LINK 600F (STD. TRACK)

10001-

| 符号<br>ITEM | 部品番号<br>PART NO. | 部 品 名           | PART NAME         | 数量<br>Q'TY | サービス<br>コード<br>S.C | 適用号機<br>SERIAL NO. | 互<br>換<br>性<br>ICA | 代 替 部 品<br>REPLACEABLE<br>PART |            |
|------------|------------------|-----------------|-------------------|------------|--------------------|--------------------|--------------------|--------------------------------|------------|
|            |                  |                 |                   |            |                    |                    |                    | 部品番号<br>PART NO.               | 数量<br>Q'TY |
|            | 9098524          | トラツクリンク アツセン    | TRACK-LINK ASS'Y  | 2          |                    |                    |                    |                                |            |
| 00-09      | 9093029          | ・トラツクリンク アツセン   | ・TRACK-LINK ASS'Y | 1          |                    |                    | Y                  | 9145322                        | 1          |
| 00-09      | 9145322          | ・トラツクリンク アツセン   | ・TRACK-LINK ASS'Y | 1          | #S                 |                    |                    |                                |            |
| 00         | 1014767          | ・・トラツクリンク;B     | ・・TRACK-LINK;B    | 46         |                    |                    | Y                  | 1022092                        | 46         |
| 00         | 1022092          | ・・トラツクリンク;B     | ・・TRACK-LINK;B    | 46         | #S                 |                    |                    |                                |            |
| 01         | 1014768          | ・・トラツクリンク;B     | ・・TRACK-LINK;B    | 47         |                    |                    | Y                  | 1022093                        | 47         |
| 01         | 1022093          | ・・トラツクリンク;B     | ・・TRACK-LINK;B    | 47         | #S                 |                    |                    |                                |            |
| 02         | 4256283          | ・・トラツクリンク;マスタ   | ・・TRACK-LINK;M    | 1          |                    |                    | Y                  | 4358596                        | 1          |
| 02         | 4358596          | ・・トラツクリンク;マスタ   | ・・TRACK-LINK;M    | 1          | #S                 |                    |                    |                                |            |
| 03         | 4314671          | ・・ピン            | ・・PIN             | 46         |                    |                    | Y                  | 4358587                        | 46         |
| 03         | 4358587          | ・・ピン            | ・・PIN             | 46         | #S                 |                    |                    |                                |            |
| 04         | 4247130          | ・・ブ`ツシ`ンク`      | ・・BUSHING         | 46         |                    | -10145             | I                  | 4349669                        | 46         |
| 04         | 4349669          | ・・ブ`ツシ`ンク`      | ・・BUSHING         | 46         |                    | 10146-             | Y                  | 4358588                        | 46         |
| 04         | 4358588          | ・・ブ`ツシ`ンク`      | ・・BUSHING         | 46         | #S                 |                    |                    |                                |            |
| 05         | 4267743          | ・・ピン;マスタ        | ・・PIN;MASTER      | 1          |                    |                    | Y                  | 4358591                        | 1          |
| 05         | 4358591          | ・・ピン;マスタ        | ・・PIN;MASTER      | 1          | #S                 |                    |                    |                                |            |
| 06         | 4247131          | ・・ブ`ツシ`ンク` ;マスタ | ・・BUSHING;MASTER  | 1          |                    | -10145             | I                  | 4349671                        | 1          |
| 06         | 4349671          | ・・ブ`ツシ`ンク` ;マスタ | ・・BUSHING;MASTER  | 1          |                    | 10146-             | Y                  | 4358590                        | 1          |
| 06         | 4358590          | ・・ブ`ツシ`ンク` ;マスタ | ・・BUSHING;MASTER  | 1          | #S                 |                    |                    |                                |            |
| 07         | 4145373          | ・・カラー           | ・・COLLAR          | 2          |                    |                    | Y                  | 4358592                        | 2          |
| 07         | 4358592          | ・・カラー           | ・・COLLAR          | 2          | #S                 |                    |                    |                                |            |
| 08         | 4192666          | ・・リング`          | ・・RING            | 1          |                    |                    | Y                  | 4358593                        | 1          |
| 08         | 4358593          | ・・リング`          | ・・RING            | 1          | #S                 |                    |                    |                                |            |
| 09         | 4201804          | ・・シール           | ・・SEAL            | 92         |                    |                    | I                  | 4312391                        | 92         |
| 09         | 4312391          | ・・シール           | ・・SEAL            | 92         | S                  |                    | Y                  | 4358589                        | 92         |
| 09         | 4358589          | ・・シール           | ・・SEAL            | 92         | #S                 |                    |                    |                                |            |
| 101        | 4286126          | ・ボ`ルト;シュー       | ・BOLT;SHOE        | 188        |                    |                    |                    |                                |            |
| 102        | 4255638          | ・ナツト            | ・NUT              | 188        |                    |                    |                    |                                |            |
| 103        | 1017202          | ・シュー;フラツト       | ・SHOE;FLAT        | 47         |                    |                    |                    |                                |            |



トラックリンク 600F (LCトラック)  
TRACK-LING 600F (LC TRACK)

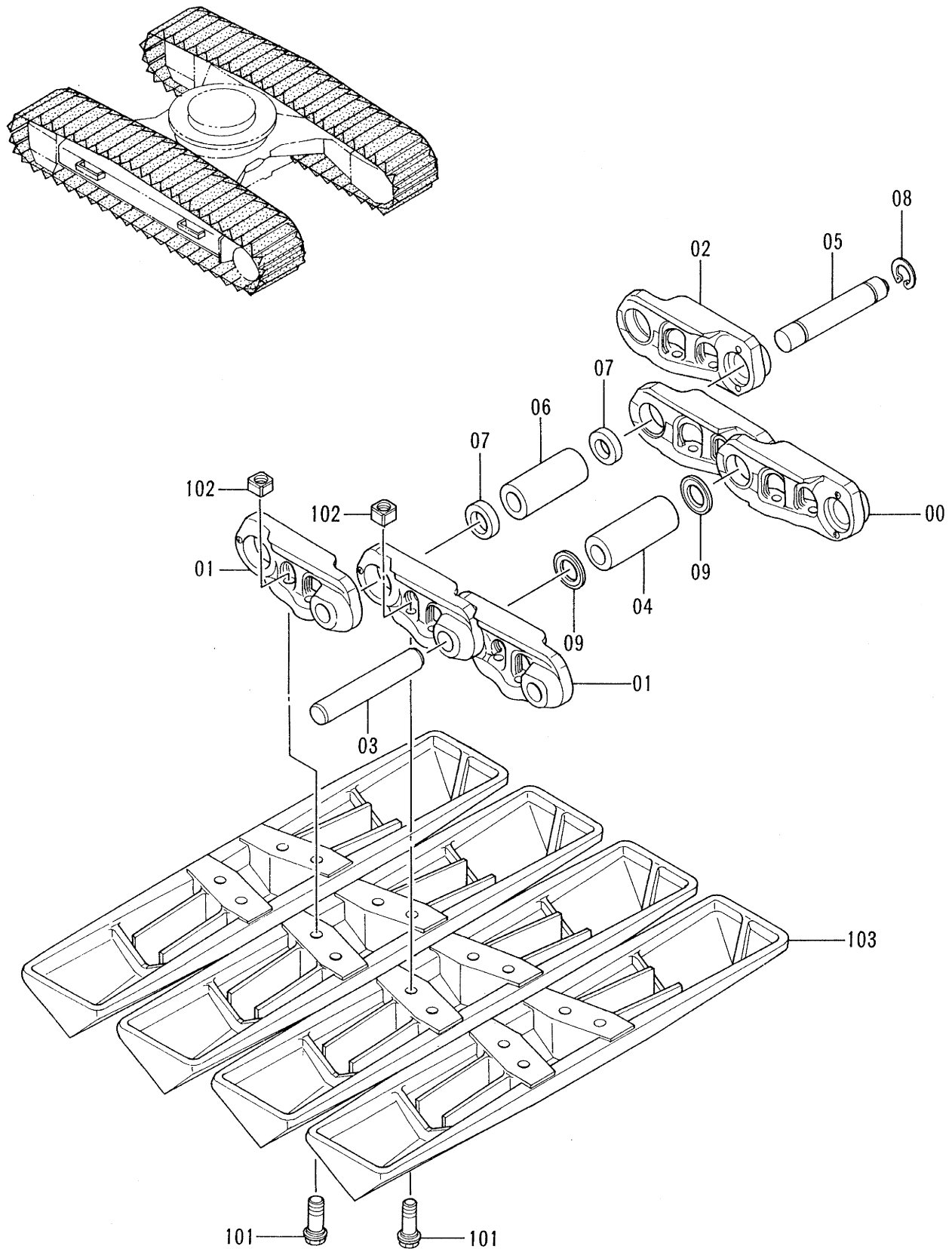


トラツクリンク 600F (LCトラツク)  
TRACK-LINK 600F (LC TRACK)

10001-

| 符号<br>ITEM | 部品番号<br>PART NO. | 部 品 名         | PART NAME         | 数量<br>QTY | サービス<br>コード<br>S.C | 適用号機<br>SERIAL NO. | 互<br>換<br>性<br>ICA | 代 替 部 品<br>REPLACEABLE<br>PART |           |
|------------|------------------|---------------|-------------------|-----------|--------------------|--------------------|--------------------|--------------------------------|-----------|
|            |                  |               |                   |           |                    |                    |                    | 部品番号<br>PART NO.               | 数量<br>QTY |
|            | 9098535          | トラツクリンク アツセン  | TRACK-LINK ASS'Y  | 2         |                    |                    |                    |                                |           |
| 00-09      | 9098529          | ・トラツクリンク アツセン | ・TRACK-LINK ASS'Y | 1         |                    |                    | Y                  | 9145324                        | 1         |
| 00-09      | 9145324          | ・トラツクリンク アツセン | ・TRACK-LINK ASS'Y | 1         | #S                 |                    |                    |                                |           |
| 00         | 1014767          | ・・トラツクリンク;B   | ・・TRACK-LINK;B    | 50        |                    |                    | Y                  | 1022092                        | 50        |
| 00         | 1022092          | ・・トラツクリンク;B   | ・・TRACK-LINK;B    | 50        | #S                 |                    |                    |                                |           |
| 01         | 1014768          | ・・トラツクリンク;B   | ・・TRACK-LINK;B    | 51        |                    |                    | Y                  | 1022093                        | 51        |
| 01         | 1022093          | ・・トラツクリンク;B   | ・・TRACK-LINK;B    | 51        | #S                 |                    |                    |                                |           |
| 02         | 4256283          | ・・トラツクリンク;マスタ | ・・TRACK-LINK;M    | 1         |                    |                    | Y                  | 4358596                        | 1         |
| 02         | 4358596          | ・・トラツクリンク;マスタ | ・・TRACK-LINK;M    | 1         | #S                 |                    |                    |                                |           |
| 03         | 4314671          | ・・ピン          | ・・PIN             | 50        |                    |                    | Y                  | 4358587                        | 50        |
| 03         | 4358587          | ・・ピン          | ・・PIN             | 50        | #S                 |                    |                    |                                |           |
| 04         | 4247130          | ・・ブツシング       | ・・BUSHING         | 50        |                    | -10145             | I                  | 4349669                        | 50        |
| 04         | 4349669          | ・・ブツシング       | ・・BUSHING         | 50        |                    | 10146-             | Y                  | 4358588                        | 50        |
| 04         | 4358588          | ・・ブツシング       | ・・BUSHING         | 50        | #S                 |                    |                    |                                |           |
| 05         | 4267743          | ・・ピン;マスタ      | ・・PIN;MASTER      | 1         |                    |                    | Y                  | 4358591                        | 1         |
| 05         | 4358591          | ・・ピン;マスタ      | ・・PIN;MASTER      | 1         | #S                 |                    |                    |                                |           |
| 06         | 4247131          | ・・ブツシング;マスタ   | ・・BUSHING;MASTER  | 1         |                    | -10145             | I                  | 4349671                        | 1         |
| 06         | 4349671          | ・・ブツシング;マスタ   | ・・BUSHING;MASTER  | 1         |                    | 10146-             | Y                  | 4358590                        | 1         |
| 06         | 4358590          | ・・ブツシング;マスタ   | ・・BUSHING;MASTER  | 1         | #S                 |                    |                    |                                |           |
| 07         | 4145373          | ・・カラー         | ・・COLLAR          | 2         |                    |                    | Y                  | 4358592                        | 2         |
| 07         | 4358592          | ・・カラー         | ・・COLLAR          | 2         | #S                 |                    |                    |                                |           |
| 08         | 4192666          | ・・リング         | ・・RING            | 1         |                    |                    | Y                  | 4358593                        | 1         |
| 08         | 4358593          | ・・リング         | ・・RING            | 1         | #S                 |                    |                    |                                |           |
| 09         | 4201804          | ・・シール         | ・・SEAL            | 100       |                    |                    | I                  | 4312391                        | 100       |
| 09         | 4312391          | ・・シール         | ・・SEAL            | 100       | S                  |                    | Y                  | 4358589                        | 100       |
| 09         | 4358589          | ・・シール         | ・・SEAL            | 100       | #S                 |                    |                    |                                |           |
| 101        | 4286126          | ・ボルト;シュー      | ・BOLT;SHOE        | 204       |                    |                    |                    |                                |           |
| 102        | 4255638          | ・ナット          | ・NUT              | 204       |                    |                    |                    |                                |           |
| 103        | 1017202          | ・シュー;フラット     | ・SHOE;FLAT        | 51        |                    |                    |                    |                                |           |

トラックリンク 900A (スタンダードトラック)  
TRACK-LINK 900A (STD. TRACK)

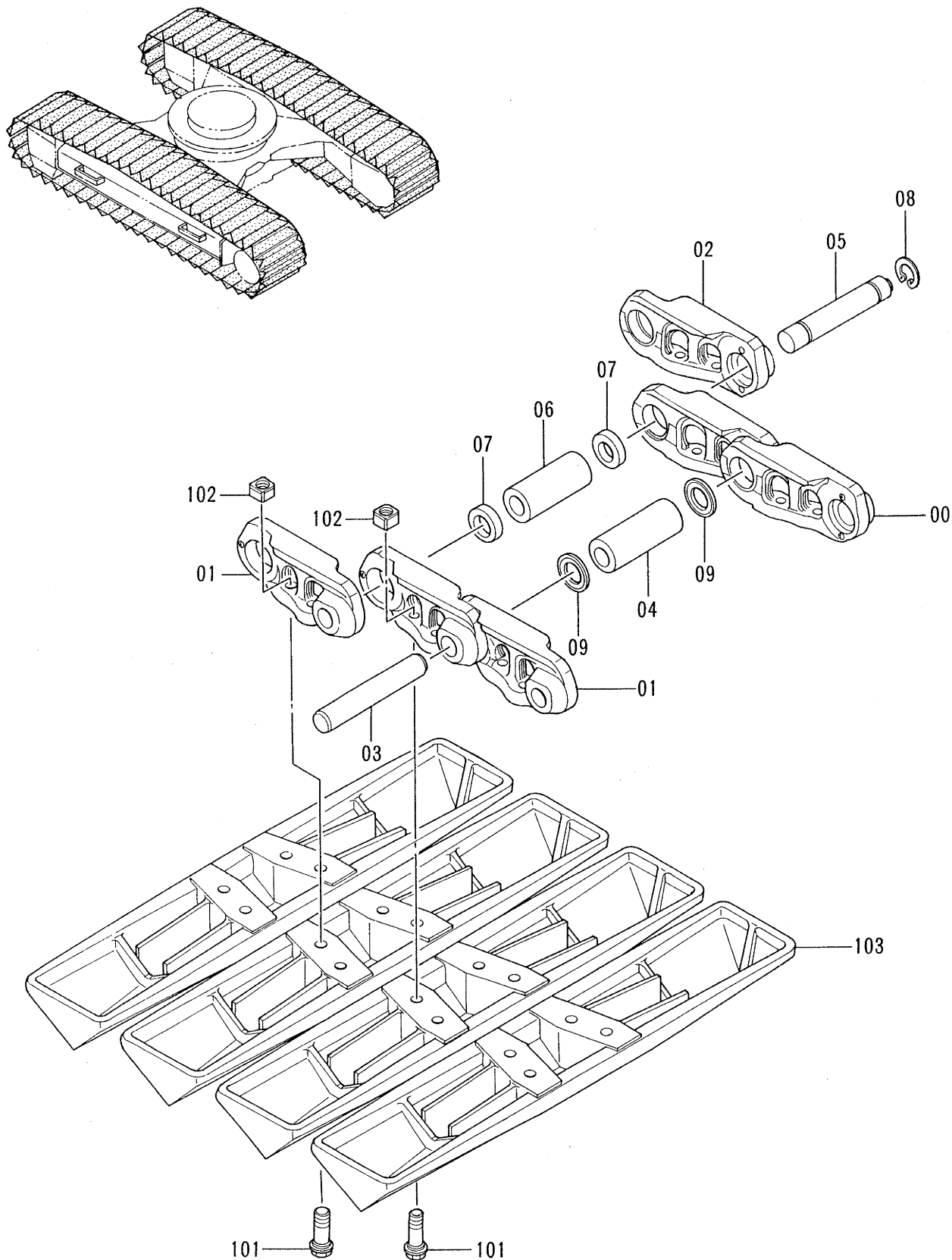


トラツクリンク 900A (スタンダ-ト-トラツク)  
TRACK-LINK 900A (STD. TRACK)

10001-

| 符号<br>ITEM | 部品番号<br>PART NO. | 部 品 名         | PART NAME         | 数量<br>QTY | サービス<br>コード<br>S.C | 適用号機<br>SERIAL NO. | 互<br>換<br>性<br>ICA | 代 替 部 品<br>REPLACEABLE<br>PART |           |
|------------|------------------|---------------|-------------------|-----------|--------------------|--------------------|--------------------|--------------------------------|-----------|
|            |                  |               |                   |           |                    |                    |                    | 部品番号<br>PART NO.               | 数量<br>QTY |
|            | 9098526          | トラツクリンク アツセン  | TRACK-LINK ASS'Y  | 2         |                    |                    |                    |                                |           |
| 00-09      | 9093029          | ・トラツクリンク アツセン | ・TRACK-LINK ASS'Y | 1         |                    |                    | Y                  | 9145322                        | 1         |
| 00-09      | 9145322          | ・トラツクリンク アツセン | ・TRACK-LINK ASS'Y | 1         | #S                 |                    |                    |                                |           |
| 00         | 1014767          | ・・トラツクリンク;B   | ・・TRACK-LINK;B    | 46        |                    |                    | Y                  | 1022092                        | 46        |
| 00         | 1022092          | ・・トラツクリンク;B   | ・・TRACK-LINK;B    | 46        | #S                 |                    |                    |                                |           |
| 01         | 1014768          | ・・トラツクリンク;B   | ・・TRACK-LINK;B    | 47        |                    |                    | Y                  | 1022093                        | 47        |
| 01         | 1022093          | ・・トラツクリンク;B   | ・・TRACK-LINK;B    | 47        | #S                 |                    |                    |                                |           |
| 02         | 4256283          | ・・トラツクリンク;マスタ | ・・TRACK-LINK;M    | 1         |                    |                    | Y                  | 4358596                        | 1         |
| 02         | 4358596          | ・・トラツクリンク;マスタ | ・・TRACK-LINK;M    | 1         | #S                 |                    |                    |                                |           |
| 03         | 4314671          | ・・ピン          | ・・PIN             | 46        |                    |                    | Y                  | 4358587                        | 46        |
| 03         | 4358587          | ・・ピン          | ・・PIN             | 46        | #S                 |                    |                    |                                |           |
| 04         | 4247130          | ・・ブ ツシグ       | ・・BUSHING         | 46        |                    | -10145             | I                  | 4349669                        | 46        |
| 04         | 4349669          | ・・ブ ツシグ       | ・・BUSHING         | 46        |                    | 10146-             | Y                  | 4358588                        | 46        |
| 04         | 4358588          | ・・ブ ツシグ       | ・・BUSHING         | 46        | #S                 |                    |                    |                                |           |
| 05         | 4267743          | ・・ピン;マスタ      | ・・PIN;MASTER      | 1         |                    |                    | Y                  | 4358591                        | 1         |
| 05         | 4358591          | ・・ピン;マスタ      | ・・PIN;MASTER      | 1         | #S                 |                    |                    |                                |           |
| 06         | 4247131          | ・・ブ ツシグ ;マスタ  | ・・BUSHING;MASTER  | 1         |                    | -10145             | I                  | 4349671                        | 1         |
| 06         | 4349671          | ・・ブ ツシグ ;マスタ  | ・・BUSHING;MASTER  | 1         |                    | 10146-             | Y                  | 4358590                        | 1         |
| 06         | 4358590          | ・・ブ ツシグ ;マスタ  | ・・BUSHING;MASTER  | 1         | #S                 |                    |                    |                                |           |
| 07         | 4145373          | ・・カラー         | ・・COLLAR          | 2         |                    |                    | Y                  | 4358592                        | 2         |
| 07         | 4358592          | ・・カラー         | ・・COLLAR          | 2         | #S                 |                    |                    |                                |           |
| 08         | 4192666          | ・・リング         | ・・RING            | 1         |                    |                    | Y                  | 4358593                        | 1         |
| 08         | 4358593          | ・・リング         | ・・RING            | 1         | #S                 |                    |                    |                                |           |
| 09         | 4201804          | ・・シール         | ・・SEAL            | 92        |                    |                    | I                  | 4312391                        | 92        |
| 09         | 4312391          | ・・シール         | ・・SEAL            | 92        | S                  |                    | Y                  | 4358589                        | 92        |
| 09         | 4358589          | ・・シール         | ・・SEAL            | 92        | #S                 |                    |                    |                                |           |
| 101        | 4289694          | ・ボルト;シュー      | ・BOLT;SHOE        | 188       |                    |                    |                    |                                |           |
| 102        | 4255638          | ・ナツト          | ・NUT              | 188       |                    |                    |                    |                                |           |
| 103        | 1017444          | ・シュー;トライアングル  | ・SHOE;TRIANGLE    | 47        |                    |                    |                    |                                |           |

トラックリンク 900A (LCトラック)  
TRACK-LINK 900A (LC TRACK)

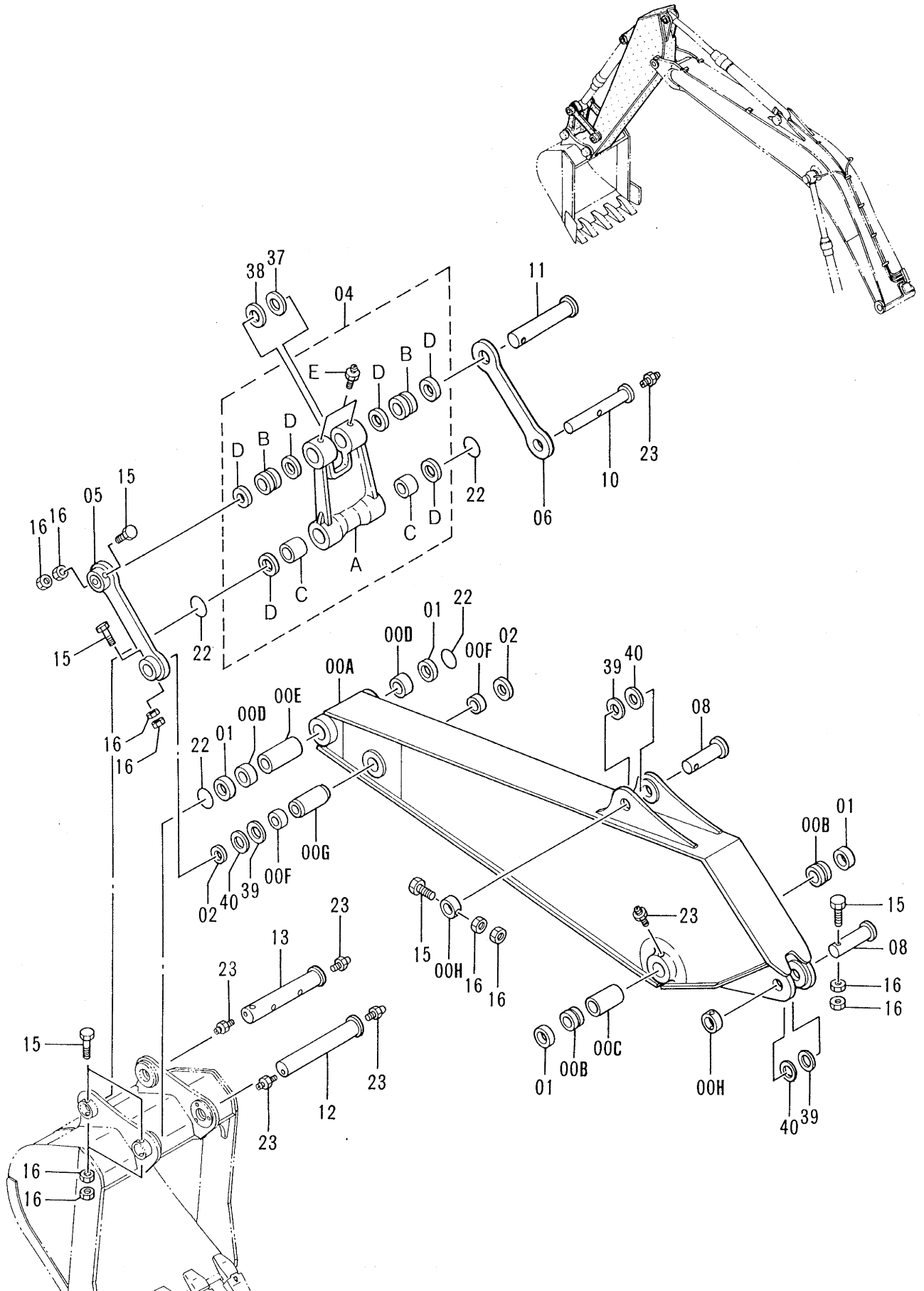


トラツクリンク 900A (LCトラツク)  
TRACK-LINK 900A (LC TRACK)

10001-

| 符号<br>ITEM | 部品番号<br>PART NO. | 部 品 名         | PART NAME         | 数量<br>QTY | サービス<br>コード<br>S.C | 適用号機<br>SERIAL NO. | 互<br>換<br>性<br>ICA | 代 替 部 品<br>REPLACEABLE<br>PART |           |
|------------|------------------|---------------|-------------------|-----------|--------------------|--------------------|--------------------|--------------------------------|-----------|
|            |                  |               |                   |           |                    |                    |                    | 部品番号<br>PART NO.               | 数量<br>QTY |
|            | 9098537          | トラツクリンク アツセン  | TRACK-LINK ASS'Y  | 2         |                    |                    |                    |                                |           |
| 00-09      | 9098529          | ・トラツクリンク アツセン | ・TRACK-LINK ASS'Y | 1         |                    |                    | Y                  | 9145324                        | 1         |
| 00-09      | 9145324          | ・トラツクリンク アツセン | ・TRACK-LINK ASS'Y | 1         | #S                 |                    |                    |                                |           |
| 00         | 1014767          | ・・トラツクリンク;B   | ・・TRACK-LINK;B    | 50        |                    |                    | Y                  | 1022092                        | 50        |
| 00         | 1022092          | ・・トラツクリンク;B   | ・・TRACK-LINK;B    | 50        | #S                 |                    |                    |                                |           |
| 01         | 1014768          | ・・トラツクリンク;B   | ・・TRACK-LINK;B    | 51        |                    |                    | Y                  | 1022093                        | 51        |
| 01         | 1022093          | ・・トラツクリンク;B   | ・・TRACK-LINK;B    | 51        | #S                 |                    |                    |                                |           |
| 02         | 4256283          | ・・トラツクリンク;マスタ | ・・TRACK-LINK;M    | 1         |                    |                    | Y                  | 4358596                        | 1         |
| 02         | 4358596          | ・・トラツクリンク;マスタ | ・・TRACK-LINK;M    | 1         | #S                 |                    |                    |                                |           |
| 03         | 4314671          | ・・ピン          | ・・PIN             | 50        |                    |                    | Y                  | 4358587                        | 50        |
| 03         | 4358587          | ・・ピン          | ・・PIN             | 50        | #S                 |                    |                    |                                |           |
| 04         | 4247130          | ・・ブツシング       | ・・BUSHING         | 50        |                    | -10145             | I                  | 4349669                        | 50        |
| 04         | 4349669          | ・・ブツシング       | ・・BUSHING         | 50        |                    | 10146-             | Y                  | 4358588                        | 50        |
| 04         | 4358588          | ・・ブツシング       | ・・BUSHING         | 50        | #S                 |                    |                    |                                |           |
| 05         | 4267743          | ・・ピン;マスタ      | ・・PIN;MASTER      | 1         |                    |                    | Y                  | 4358591                        | 1         |
| 05         | 4358591          | ・・ピン;マスタ      | ・・PIN;MASTER      | 1         | #S                 |                    |                    |                                |           |
| 06         | 4247131          | ・・ブツシング;マスタ   | ・・BUSHING;MASTER  | 1         |                    | -10145             | I                  | 4349671                        | 1         |
| 06         | 4349671          | ・・ブツシング;マスタ   | ・・BUSHING;MASTER  | 1         |                    | 10146-             | Y                  | 4358590                        | 1         |
| 06         | 4358590          | ・・ブツシング;マスタ   | ・・BUSHING;MASTER  | 1         | #S                 |                    |                    |                                |           |
| 07         | 4145373          | ・・カラー         | ・・COLLAR          | 2         |                    |                    | Y                  | 4358592                        | 2         |
| 07         | 4358592          | ・・カラー         | ・・COLLAR          | 2         | #S                 |                    |                    |                                |           |
| 08         | 4192666          | ・・リング         | ・・RING            | 1         |                    |                    | Y                  | 4358593                        | 1         |
| 08         | 4358593          | ・・リング         | ・・RING            | 1         | #S                 |                    |                    |                                |           |
| 09         | 4201804          | ・・シール         | ・・SEAL            | 100       |                    |                    | I                  | 4312391                        | 100       |
| 09         | 4312391          | ・・シール         | ・・SEAL            | 100       | S                  |                    | Y                  | 4358589                        | 100       |
| 09         | 4358589          | ・・シール         | ・・SEAL            | 100       | #S                 |                    |                    |                                |           |
| 101        | 4289694          | ・ボルト;シュー      | ・BOLT;SHOE        | 204       |                    |                    |                    |                                |           |
| 102        | 4255638          | ・ナツト          | ・NUT              | 204       |                    |                    |                    |                                |           |
| 103        | 1017444          | ・シュー;トライアングル  | ・SHOE;TRIANGLE    | 51        |                    |                    |                    |                                |           |

# ショートアーム 2.32M SHORT ARM 2.32M



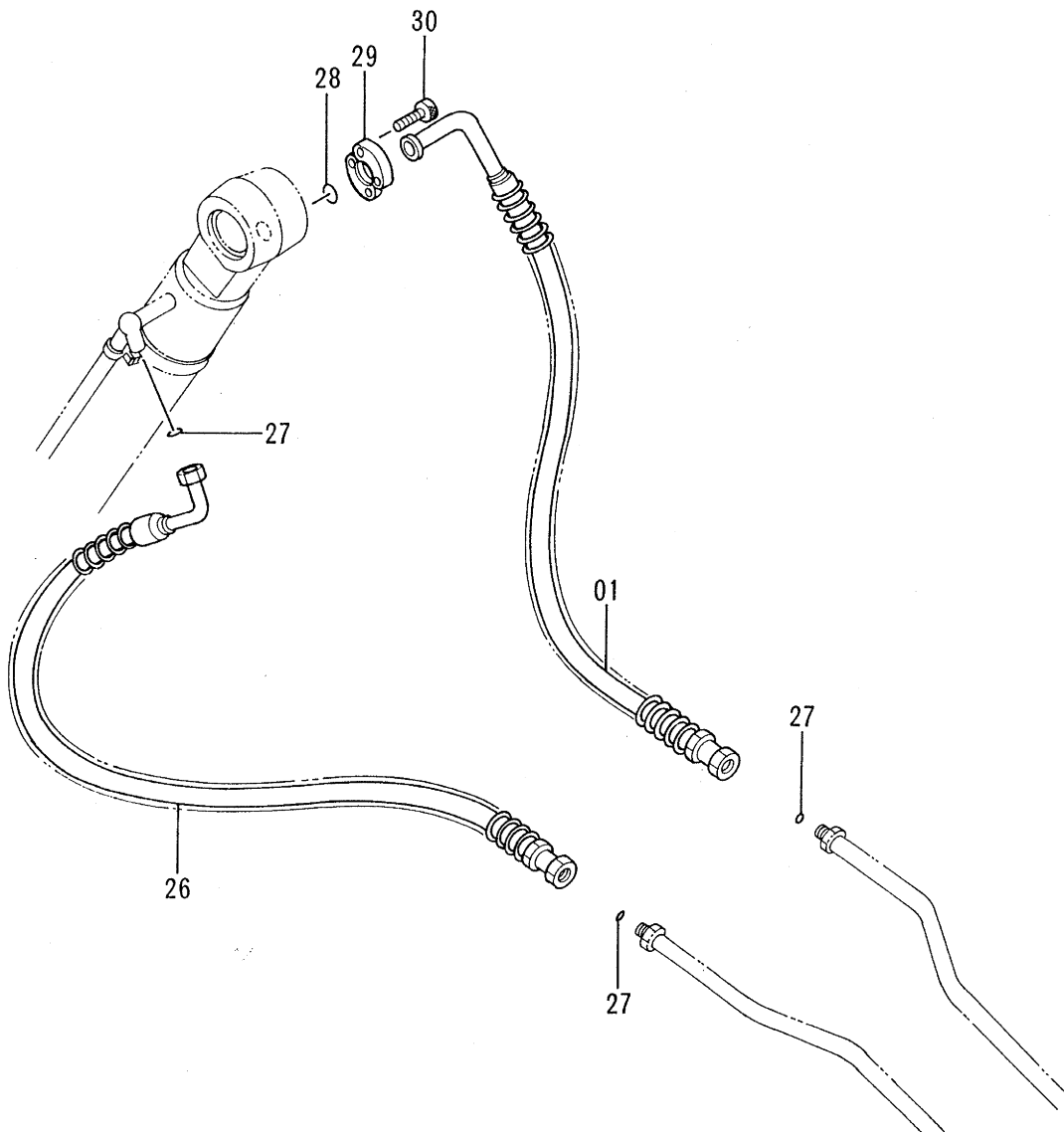
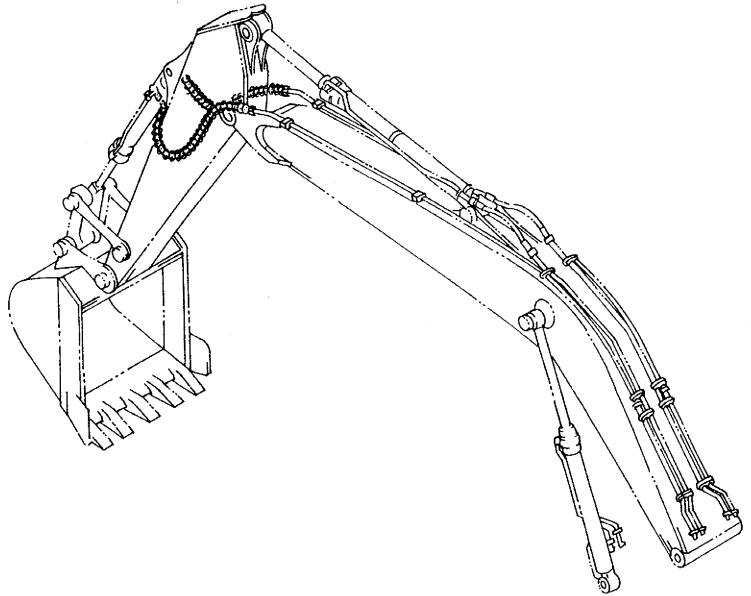
ショートアーム 2.32M  
SHORT ARM 2.32M

10001-

| 符号<br>ITEM | 部品番号<br>PART NO. | 部 品 名        | PART NAME       | 数量<br>QTY | サービス<br>コード<br>S.C | 適用号機<br>SERIAL NO. | 互<br>換<br>性<br>ICA | 代 替 部 品<br>REPLACEABLE<br>PART |           |
|------------|------------------|--------------|-----------------|-----------|--------------------|--------------------|--------------------|--------------------------------|-----------|
|            |                  |              |                 |           |                    |                    |                    | 部品番号<br>PART NO.               | 数量<br>QTY |
| 00A-H      | 7024267          | アーム アツセン     | ARM ASS'Y       | 1         |                    |                    |                    |                                |           |
| 00A        | 6011746          | ・アーム         | ・ARM            | 1         |                    |                    |                    |                                |           |
| 00B        | 3038451          | ・ブツシヤク       | ・BUSHING        | 2         |                    |                    |                    |                                |           |
| 00C        | 4144320          | ・スペーサ        | ・SPACER         | 1         |                    |                    |                    |                                |           |
| 00D        | 4203425          | ・ブツシヤク       | ・BUSHING        | 2         |                    |                    |                    |                                |           |
| 00E        | 4144379          | ・スペーサ        | ・SPACER         | 1         |                    |                    |                    |                                |           |
| 00F        | 4203424          | ・ブツシヤク       | ・BUSHING        | 2         |                    |                    |                    |                                |           |
| 00G        | 4144380          | ・スペーサ        | ・SPACER         | 1         |                    |                    |                    |                                |           |
| 00H        | 4067719          | ・ストツパ        | ・STOPPER        | 2         | W                  |                    |                    |                                |           |
| 01         | 4067901          | シール;ダスト      | SEAL;DUST       | 4         |                    |                    |                    |                                |           |
| 02         | 4067902          | シール;ダスト      | SEAL;DUST       | 2         |                    |                    |                    |                                |           |
| 04         | 8050168          | リンク アツセン     | LINK ASS'Y      | 1         |                    |                    |                    |                                |           |
| 04A        | 1016241          | ・リンク         | ・LINK           | 1         |                    |                    |                    |                                |           |
| 04B        | 3038450          | ・ブツシヤク       | ・BUSHING        | 2         |                    |                    |                    |                                |           |
| 04C        | 4203426          | ・ブツシヤク       | ・BUSHING        | 2         |                    |                    |                    |                                |           |
| 04D        | 4067901          | ・シール;ダスト     | ・SEAL;DUST      | 6         |                    |                    |                    |                                |           |
| 04E        | J75481           | ・フィットヤク;グリース | ・FITTING;GREASE | 2         |                    |                    |                    |                                |           |
| 05         | 8050930          | リンク          | LINK            | 1         |                    |                    |                    |                                |           |
| 06         | 3056355          | リンク          | LINK            | 1         |                    |                    |                    |                                |           |
| 08         | 3038443          | ピン           | PIN             | 2         |                    |                    |                    |                                |           |
| 10         | 3038445          | ピン           | PIN             | 1         |                    |                    |                    |                                |           |
| 11         | 3038448          | ピン           | PIN             | 1         |                    |                    |                    |                                |           |
| 12         | 3041202          | ピン           | PIN             | 1         |                    |                    |                    |                                |           |
| 13         | 3041203          | ピン           | PIN             | 1         |                    |                    |                    |                                |           |
| 15         | M222004          | ボルト          | BOLT            | 6         |                    |                    |                    |                                |           |
| 16         | J951020          | ナツト          | NUT             | 12        |                    |                    |                    |                                |           |
| 22         | 4089028          | O-リング        | O-RING          | 4         |                    |                    |                    |                                |           |
| 23         | J75481           | フィットヤク;グリース  | FITTING;GREASE  | 7         |                    |                    |                    |                                |           |
| 37         | 4124478          | シム 1.2       | SHIM 1.2        | 2         | R                  |                    |                    |                                |           |
| 38         | 4189837          | シム 2.3       | SHIM 2.3        | 2         | R                  |                    |                    |                                |           |
| 39         | 4114817          | シム 1.0       | SHIM 1.0        | 2         | R                  |                    |                    |                                |           |
| 40         | 4114816          | シム 2.3       | SHIM 2.3        | 2         | R                  |                    |                    |                                |           |



フロント配管 (2) 〈ショートアーム〉  
FRONT PIPING (2) 〈SHORT ARM〉

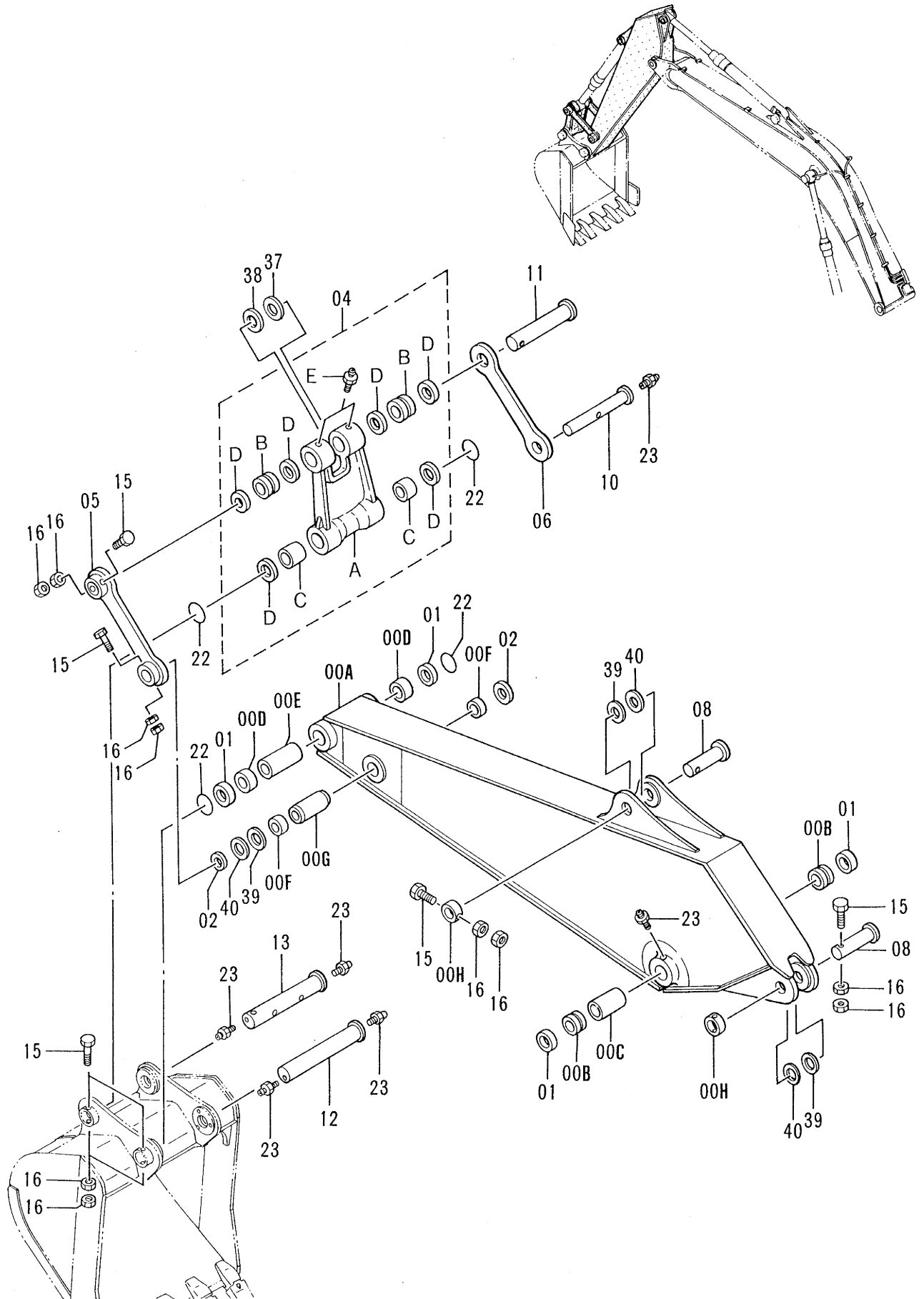


フロント配管 (2) <SHORT ARM>  
FRONT PIPING (2) <SHORT ARM>

10001-

| 符号<br>ITEM | 部品番号<br>PART NO. | 部 品 名        | PART NAME             | 数量<br>QTY | サービ<br>スコ<br>ド<br>S.C | 適用号機<br>SERIAL NO. | 互<br>換<br>性<br>ICA | 代 替 部 品<br>REPLACEABLE<br>PART |           |
|------------|------------------|--------------|-----------------------|-----------|-----------------------|--------------------|--------------------|--------------------------------|-----------|
|            |                  |              |                       |           |                       |                    |                    | 部品番号<br>PART NO.               | 数量<br>QTY |
| 01         | 4303123          | ホース (プロテクタ付) | HOSE (WITH PROTECTOR) | 1         |                       |                    |                    |                                |           |
| 26         | 4303124          | ホース (プロテクタ付) | HOSE (WITH PROTECTOR) | 1         |                       |                    |                    |                                |           |
| 27         | 4187308          | O-リング        | O-RING                | 3         |                       |                    |                    |                                |           |
| 28         | 966993           | O-リング        | O-RING                | 1         |                       |                    |                    |                                |           |
| 29         | 4085560          | フランジ ;スプリット  | FLANGE;SPLIT          | 2         |                       |                    |                    |                                |           |
| 30         | M341240          | ボルト;ソケット     | BOLT;SOCKET           | 4         |                       |                    |                    |                                |           |
|            |                  |              |                       |           |                       |                    |                    |                                |           |
|            |                  |              |                       |           |                       |                    |                    |                                |           |
|            |                  |              |                       |           |                       |                    |                    |                                |           |
|            |                  |              |                       |           |                       |                    |                    |                                |           |
|            |                  |              |                       |           |                       |                    |                    |                                |           |
|            |                  |              |                       |           |                       |                    |                    |                                |           |
|            |                  |              |                       |           |                       |                    |                    |                                |           |
|            |                  |              |                       |           |                       |                    |                    |                                |           |
|            |                  |              |                       |           |                       |                    |                    |                                |           |
|            |                  |              |                       |           |                       |                    |                    |                                |           |
|            |                  |              |                       |           |                       |                    |                    |                                |           |
|            |                  |              |                       |           |                       |                    |                    |                                |           |

# ロングアーム 3.61M LONG ARM 3.61M

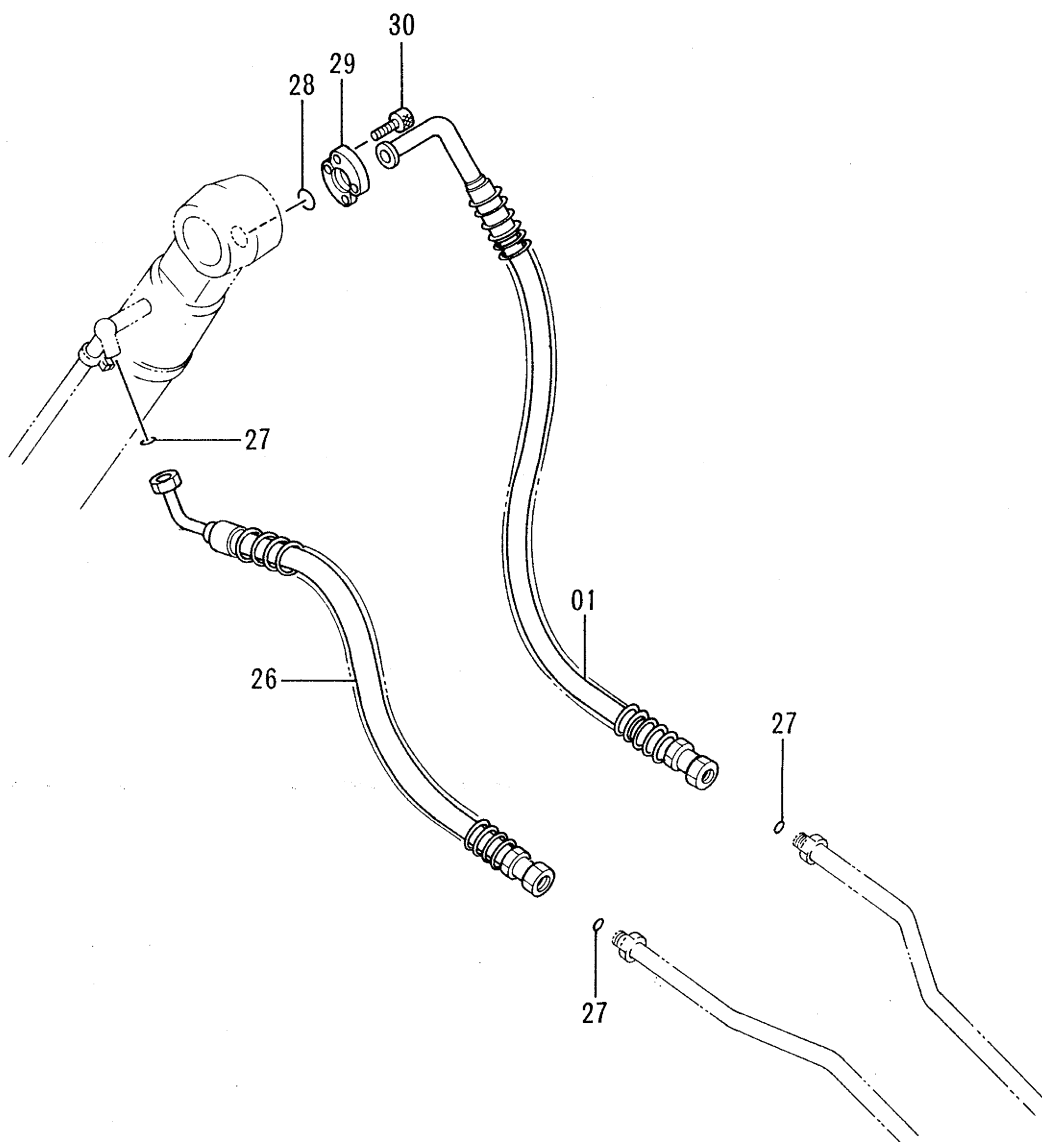
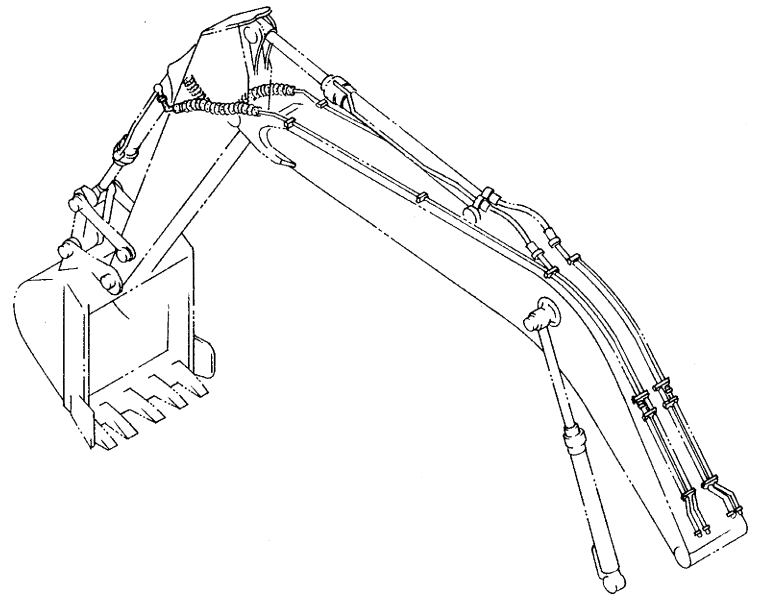


ロング アーム 3.61M  
LONG ARM 3.61M

10001-

| 符号<br>ITEM | 部品番号<br>PART NO. | 部 品 名         | PART NAME       | 数量<br>QTY | サービス<br>コード<br>S.C | 適用号機<br>SERIAL NO. | 互<br>換<br>性<br>ICA | 代 替 部 品<br>REPLACEABLE<br>PART |           |
|------------|------------------|---------------|-----------------|-----------|--------------------|--------------------|--------------------|--------------------------------|-----------|
|            |                  |               |                 |           |                    |                    |                    | 部品番号<br>PART NO.               | 数量<br>QTY |
| 00A-H      | 7024403          | アーム アッセン      | ARM ASS'Y       | 1         |                    |                    |                    |                                |           |
| 00A        | 6011851          | ・アーム          | ・ARM            | 1         |                    |                    |                    |                                |           |
| 00B        | 3038451          | ・ブッシュ         | ・BUSHING        | 2         |                    |                    |                    |                                |           |
| 00C        | 4144320          | ・スペーサ         | ・SPACER         | 1         |                    |                    |                    |                                |           |
| 00D        | 4203425          | ・ブッシュ         | ・BUSHING        | 2         |                    |                    |                    |                                |           |
| 00E        | 4144379          | ・スペーサ         | ・SPACER         | 1         |                    |                    |                    |                                |           |
| 00F        | 4203424          | ・ブッシュ         | ・BUSHING        | 2         |                    |                    |                    |                                |           |
| 00G        | 4144380          | ・スペーサ         | ・SPACER         | 1         |                    |                    |                    |                                |           |
| 00H        | 4067719          | ・ストッパ         | ・STOPPER        | 2         | W                  |                    |                    |                                |           |
| 01         | 4067901          | シール;ダスト       | SEAL;DUST       | 4         |                    |                    |                    |                                |           |
| 02         | 4067902          | シール;ダスト       | SEAL;DUST       | 2         |                    |                    |                    |                                |           |
| 04         | 8050168          | リンク アッセン      | LINK ASS'Y      | 1         |                    |                    |                    |                                |           |
| 04A        | 1016241          | ・リンク          | ・LINK           | 1         |                    |                    |                    |                                |           |
| 04B        | 3038450          | ・ブッシュ         | ・BUSHING        | 2         |                    |                    |                    |                                |           |
| 04C        | 4203426          | ・ブッシュ         | ・BUSHING        | 2         |                    |                    |                    |                                |           |
| 04D        | 4067901          | ・シール;ダスト      | ・SEAL;DUST      | 6         |                    |                    |                    |                                |           |
| 04E        | J75481           | ・フィッティング;グリース | ・FITTING;GREASE | 2         |                    |                    |                    |                                |           |
| 05         | 8050930          | リンク           | LINK            | 1         |                    |                    |                    |                                |           |
| 06         | 3056355          | リンク           | LINK            | 1         |                    |                    |                    |                                |           |
| 08         | 3038443          | ピン            | PIN             | 2         |                    |                    |                    |                                |           |
| 10         | 3038445          | ピン            | PIN             | 1         |                    |                    |                    |                                |           |
| 11         | 3038448          | ピン            | PIN             | 1         |                    |                    |                    |                                |           |
| 12         | 3041202          | ピン            | PIN             | 1         |                    |                    |                    |                                |           |
| 13         | 3041203          | ピン            | PIN             | 1         |                    |                    |                    |                                |           |
| 15         | M222004          | ボルト           | BOLT            | 6         |                    |                    |                    |                                |           |
| 16         | J951020          | ナット           | NUT             | 12        |                    |                    |                    |                                |           |
| 22         | 4089028          | O-リング         | O-RING          | 4         |                    |                    |                    |                                |           |
| 23         | J75481           | フィッティング;グリース  | FITTING;GREASE  | 7         |                    |                    |                    |                                |           |
| 37         | 4124478          | シム 1.2        | SHIM 1.2        | 2         | R                  |                    |                    |                                |           |
| 38         | 4189837          | シム 2.3        | SHIM 2.3        | 2         | R                  |                    |                    |                                |           |
| 39         | 4114817          | シム 1.0        | SHIM 1.0        | 2         | R                  |                    |                    |                                |           |
| 40         | 4114816          | シム 2.3        | SHIM 2.3        | 2         | R                  |                    |                    |                                |           |

フロント配管 (2) 〈ロングアーム〉  
FRONT PIPING (2) 〈LONG ARM〉

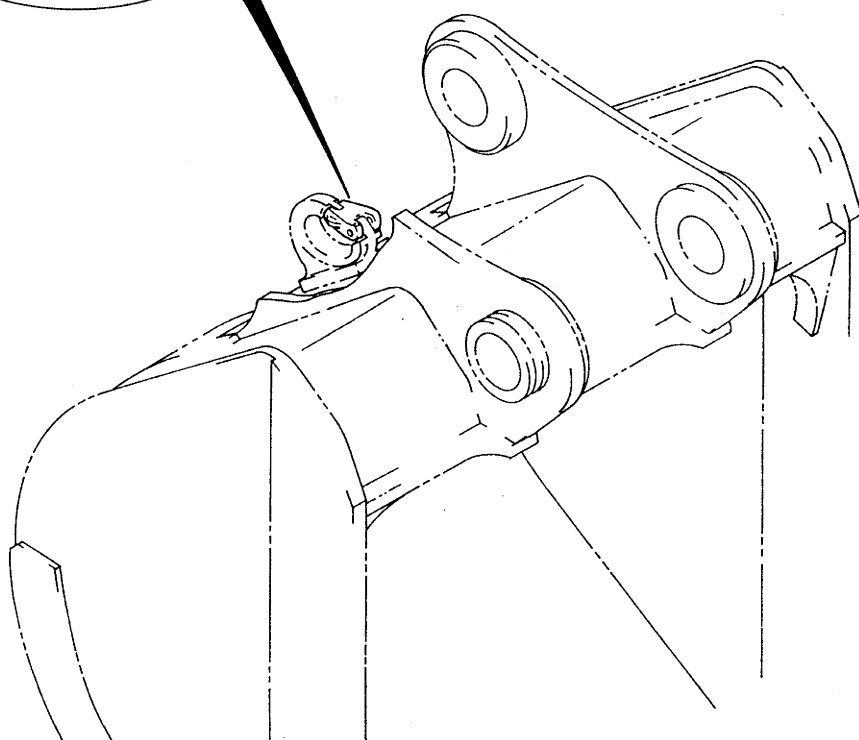
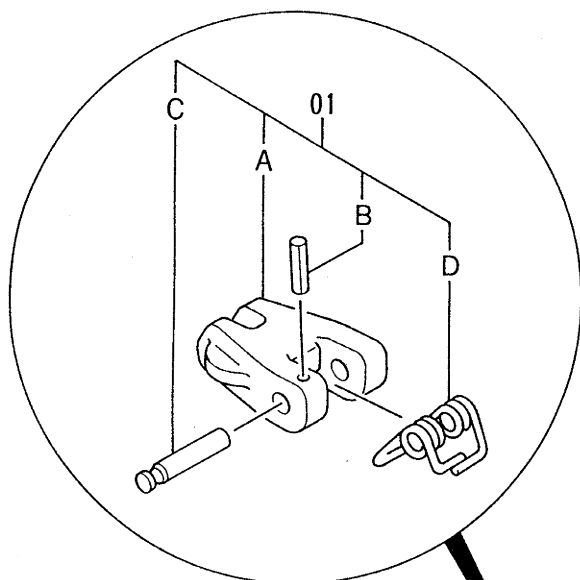
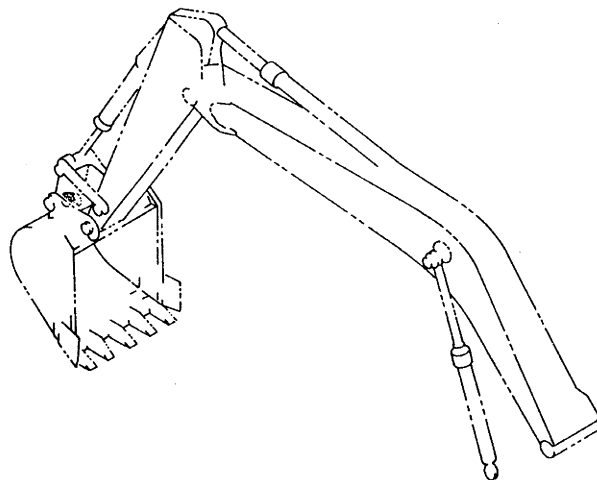


フロント配管 (2) <ロングアーム>  
FRONT PIPING (2) <LONG ARM>

10001-

| 符号<br>ITEM | 部品番号<br>PART NO. | 部 品 名         | PART NAME             | 数量<br>QTY | サービス<br>コード<br>S.C | 適用号機<br>SERIAL NO. | 互換性<br>ICA | 代替部品<br>REPLACEABLE<br>PART |           |
|------------|------------------|---------------|-----------------------|-----------|--------------------|--------------------|------------|-----------------------------|-----------|
|            |                  |               |                       |           |                    |                    |            | 部品番号<br>PART NO.            | 数量<br>QTY |
| 01         | 4303125          | ホース (ﾌﾟﾛﾃｸﾀ付) | HOSE (WITH PROTECTOR) | 1         |                    |                    |            |                             |           |
| 26         | 4303126          | ホース (ﾌﾟﾛﾃｸﾀ付) | HOSE (WITH PROTECTOR) | 1         |                    |                    |            |                             |           |
| 27         | 4187308          | O-リング         | O-RING                | 3         |                    |                    |            |                             |           |
| 28         | 966993           | O-リング         | O-RING                | 1         |                    |                    |            |                             |           |
| 29         | 4085560          | フランジ ;ｽﾌﾟﾘｯﾄ  | FLANGE;SPLIT          | 2         |                    |                    |            |                             |           |
| 30         | M341240          | ﾎﾞﾙﾄ;ｿｯｿﾞｯﾄ   | BOLT;SOCKET           | 4         |                    |                    |            |                             |           |
|            |                  |               |                       |           |                    |                    |            |                             |           |
|            |                  |               |                       |           |                    |                    |            |                             |           |
|            |                  |               |                       |           |                    |                    |            |                             |           |
|            |                  |               |                       |           |                    |                    |            |                             |           |
|            |                  |               |                       |           |                    |                    |            |                             |           |
|            |                  |               |                       |           |                    |                    |            |                             |           |
|            |                  |               |                       |           |                    |                    |            |                             |           |
|            |                  |               |                       |           |                    |                    |            |                             |           |
|            |                  |               |                       |           |                    |                    |            |                             |           |
|            |                  |               |                       |           |                    |                    |            |                             |           |
|            |                  |               |                       |           |                    |                    |            |                             |           |
|            |                  |               |                       |           |                    |                    |            |                             |           |
|            |                  |               |                       |           |                    |                    |            |                             |           |

# バケットフック用サービスパーツ BUCKET-HOOK PARTS



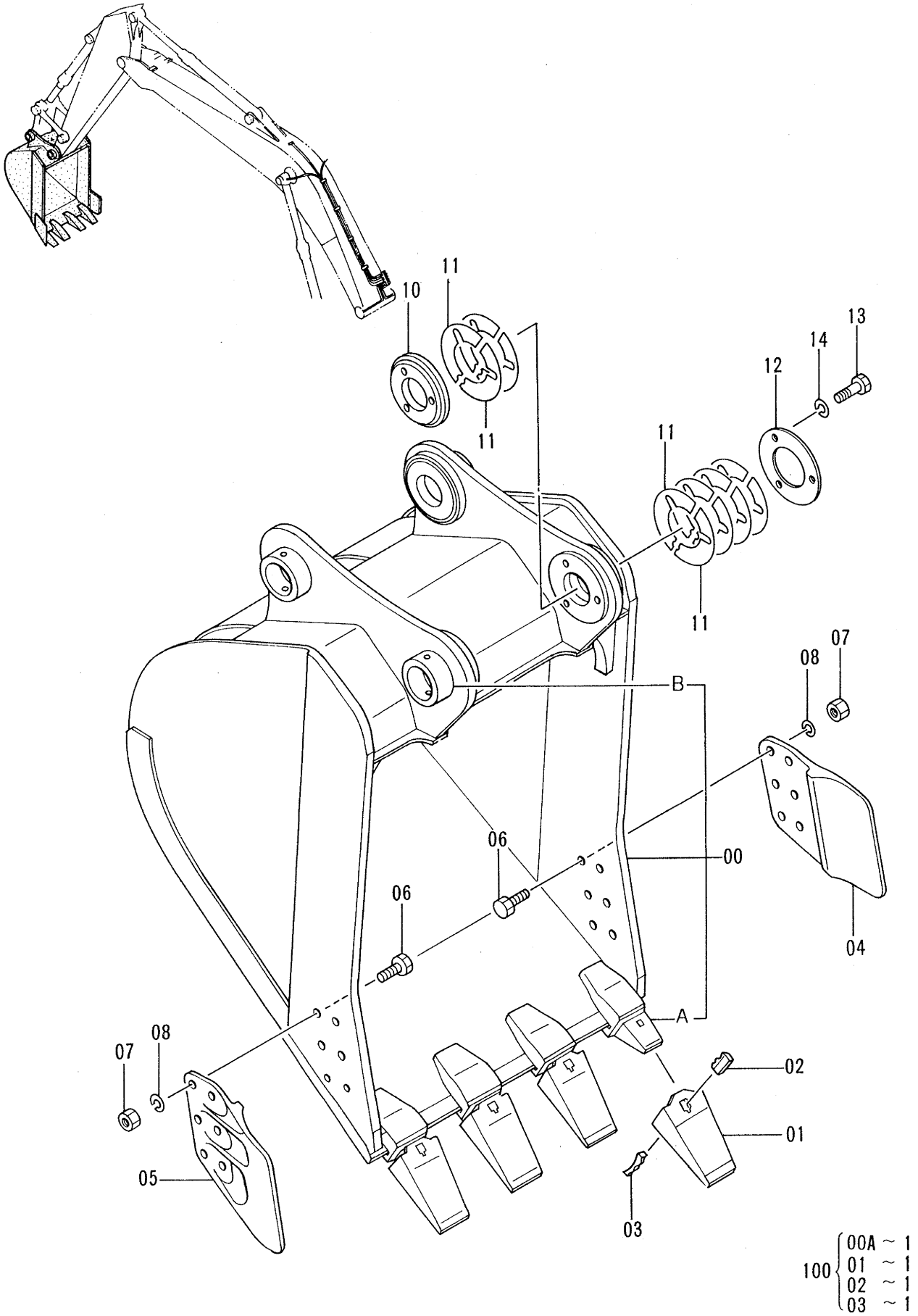
バケツフック用サビパーツ  
BUCKET-HOOK PARTS

10001-

| 符号<br>ITEM | 部品番号<br>PART NO. | 部 品 名     | PART NAME   | 数量<br>QTY | サービス<br>コード<br>S.C | 適用号機<br>SERIAL NO. | 互換性<br>ICA | 代替部品<br>REPLACEABLE<br>PART |           |
|------------|------------------|-----------|-------------|-----------|--------------------|--------------------|------------|-----------------------------|-----------|
|            |                  |           |             |           |                    |                    |            | 部品番号<br>PART NO.            | 数量<br>QTY |
| 01         | 4343155          | キット;ラッチ   | KIT;RATCH   | 1         |                    |                    |            |                             |           |
| 01A        | +++++            | ・ラッチ      | ・RATCH      | 1         | D                  |                    |            |                             |           |
| 01B        | +++++            | ・ピン;スプリング | ・PIN;SPRING | 1         | D                  |                    |            |                             |           |
| 01C        | +++++            | ・ピン       | ・PIN        | 1         | D                  |                    |            |                             |           |
| 01D        | +++++            | ・スプリング    | ・SPRING     | 1         | D                  |                    |            |                             |           |
|            |                  |           |             |           |                    |                    |            |                             |           |
|            |                  |           |             |           |                    |                    |            |                             |           |
|            |                  |           |             |           |                    |                    |            |                             |           |
|            |                  |           |             |           |                    |                    |            |                             |           |
|            |                  |           |             |           |                    |                    |            |                             |           |
|            |                  |           |             |           |                    |                    |            |                             |           |
|            |                  |           |             |           |                    |                    |            |                             |           |
|            |                  |           |             |           |                    |                    |            |                             |           |
|            |                  |           |             |           |                    |                    |            |                             |           |
|            |                  |           |             |           |                    |                    |            |                             |           |
|            |                  |           |             |           |                    |                    |            |                             |           |
|            |                  |           |             |           |                    |                    |            |                             |           |



バケット 0.8 〈新JIS〉  
 BUCKET 0.8 〈JIS 94〉

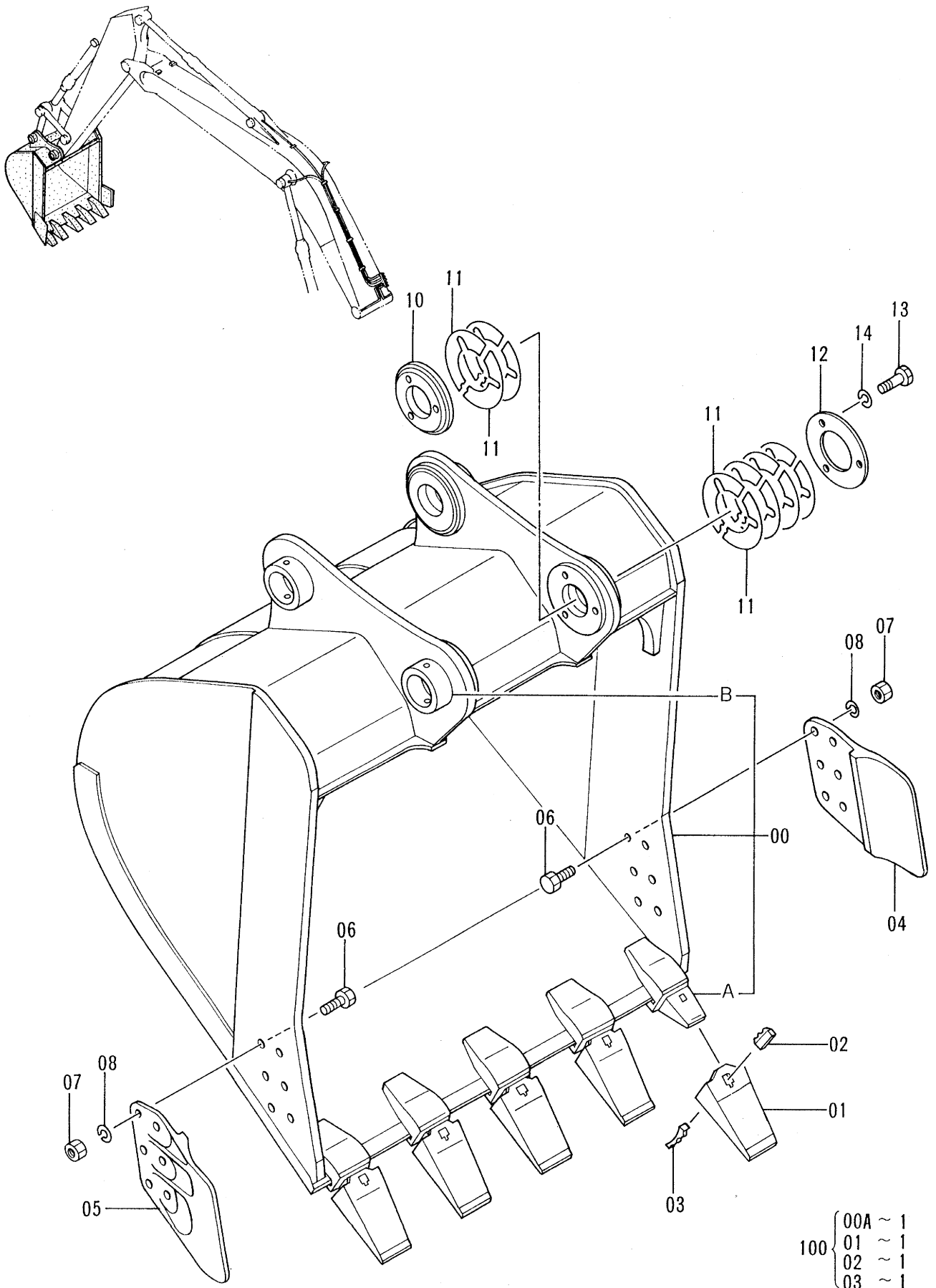


バケツ 0.8 <新JIS>  
BUCKET 0.8 <JIS94>

10001-

| 符号<br>ITEM | 部品番号<br>PART NO. | 部 品 名       | PART NAME      | 数量<br>QTY | サービ<br>ス<br>コ<br>ー<br>ド<br>S . C | 適用号機<br>SERIAL NO. | 互<br>換<br>性<br>ICA | 代 替 部 品<br>REPLACEABLE<br>PART |           |
|------------|------------------|-------------|----------------|-----------|----------------------------------|--------------------|--------------------|--------------------------------|-----------|
|            |                  |             |                |           |                                  |                    |                    | 部品番号<br>PART NO.               | 数量<br>QTY |
|            | 9108027          | バケツ アッセン    | BUCKET ASS'Y   | 1         |                                  |                    |                    |                                |           |
| 00         | 8052317          | ・バケツ        | ・BUCKET        | 1         |                                  |                    |                    |                                |           |
| 00A        | 4187941          | ・アダプタ;ツース   | ・ADAPTER;TOOTH | 4         | WK                               |                    |                    |                                |           |
| 00B        | 4067720          | ・ストッパ       | ・STOPPER       | 2         | W                                |                    |                    |                                |           |
| 01         | 4512365          | ・ポイント;ツース   | ・POINT;TOOTH   | 4         | K                                | -D94/11            | Y                  | 4326644                        | 4         |
| 01         | 4326644          | ・ポイント;ツース   | ・POINT;TOOTH   | 4         | K                                | D94/12-            |                    |                                |           |
| 02         | 4501625          | ・ラバー;ロック    | ・RUBBER;LOCK   | 4         | K                                |                    | Y                  | 4319920                        | 4         |
| 02         | 4319920          | ・ラバー;ロック    | ・RUBBER;LOCK   | 4         | S                                |                    |                    |                                |           |
| 03         | 4512366          | ・ピン;ロック     | ・PIN;LOCK      | 4         | K                                | -D94/11            | Y                  | 4326646                        | 4         |
| 03         | 4326646          | ・ピン;ロック     | ・PIN;LOCK      | 4         | K                                | D94/12-            |                    |                                |           |
| 04         | 2021232          | ・カッタ;サイド    | ・CUTTER;SIDE   | 1         |                                  |                    |                    |                                |           |
| 05         | 2021233          | ・カッタ;サイド    | ・CUTTER;SIDE   | 1         |                                  |                    |                    |                                |           |
| 06         | J932275          | ・ボルト        | ・BOLT          | 12        |                                  |                    |                    |                                |           |
| 07         | J951022          | ・ナット        | ・NUT           | 12        |                                  |                    |                    |                                |           |
| 08         | A590922          | ・ワッシャ;スプリング | ・WASHER;SPRING | 12        |                                  |                    |                    |                                |           |
| 10         | 4273780          | ・ボス         | ・BOSS          | 1         |                                  |                    |                    |                                |           |
| 11         | 4275784          | ・シム         | ・SHIM          | 14        | R                                |                    |                    |                                |           |
| 12         | 4275783          | ・プレート       | ・PLATE         | 1         |                                  |                    |                    |                                |           |
| 13         | J901485          | ・ボルト        | ・BOLT          | 3         |                                  |                    |                    |                                |           |
| 14         | A590914          | ・ワッシャ;スプリング | ・WASHER;SPRING | 3         |                                  |                    |                    |                                |           |
| 100        | 9075611          | キット;ポイント    | KIT;POINT      | 4         |                                  |                    |                    |                                |           |

バケット 1.15 〈新JIS〉  
 BUCKET 1.15 〈JIS 94〉

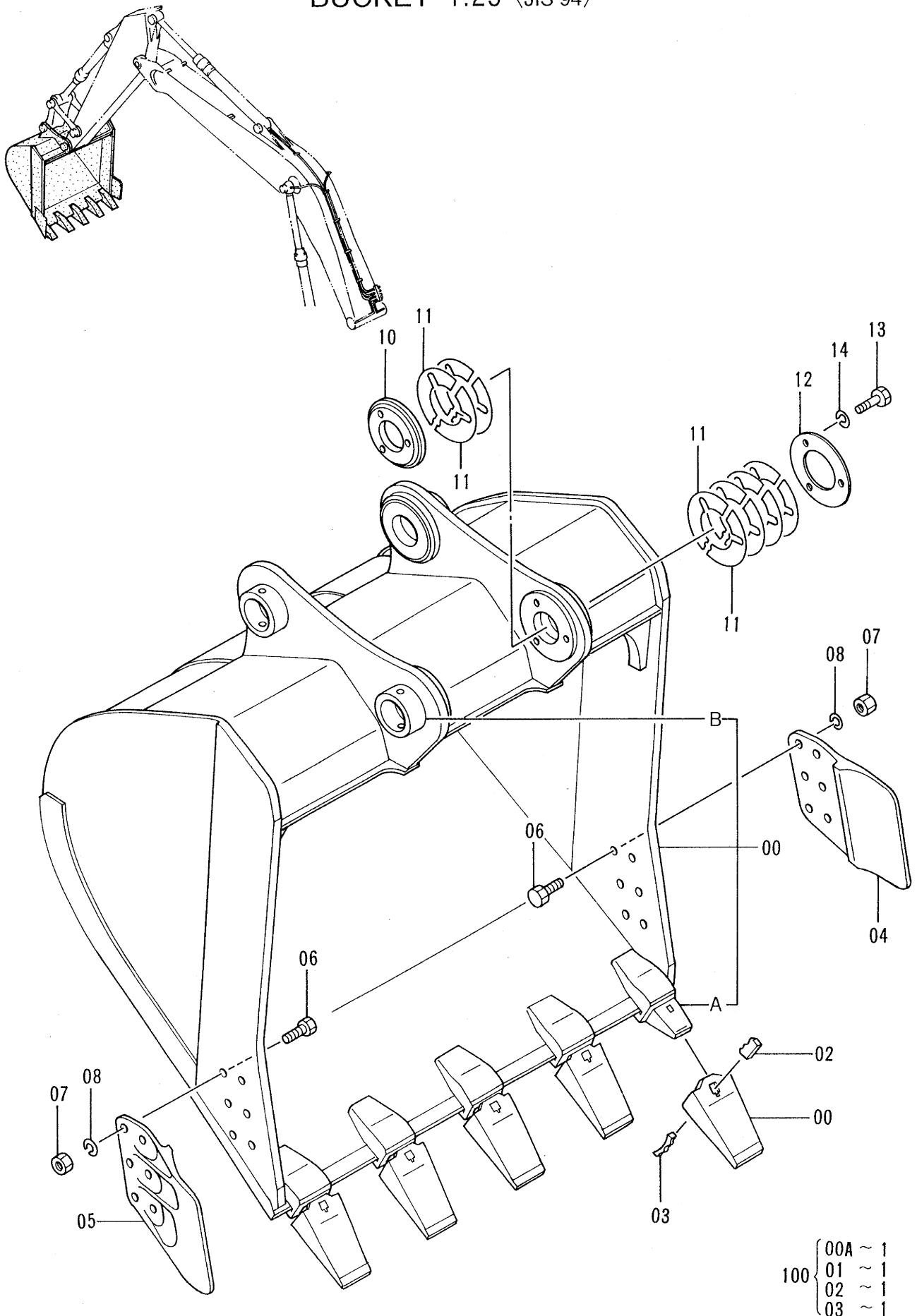


バケツ 1.15 <新JIS>  
 BUCKET 1.15 <JIS94>

10001-

| 符号<br>ITEM | 部品番号<br>PART NO. | 部 品 名       | PART NAME      | 数量<br>QTY | サービス<br>コード<br>S.C | 適用号機<br>SERIAL NO. | 互<br>換<br>性<br>ICA | 代 替 部 品<br>REPLACEABLE<br>PART |           |
|------------|------------------|-------------|----------------|-----------|--------------------|--------------------|--------------------|--------------------------------|-----------|
|            |                  |             |                |           |                    |                    |                    | 部品番号<br>PART NO.               | 数量<br>QTY |
|            | 9107243          | バケツ アッセン    | BUCKET ASS'Y   | 1         |                    |                    |                    |                                |           |
| 00         | 8052318          | ・バケツ        | ・BUCKET        | 1         |                    |                    |                    |                                |           |
| 00A        | 4187941          | ・アダプタ;ツース   | ・ADAPTER;TOOTH | 5         | WK                 |                    |                    |                                |           |
| 00B        | 4067720          | ・ストツパ       | ・STOPPER       | 2         | W                  |                    |                    |                                |           |
| 01         | 4512365          | ・ポイント;ツース   | ・POINT;TOOTH   | 5         | K                  | -D94/11            | Y                  | 4326644                        | 5         |
| 01         | 4326644          | ・ポイント;ツース   | ・POINT;TOOTH   | 5         | K                  | D94/12-            |                    |                                |           |
| 02         | 4501625          | ・ラバー;ロツク    | ・RUBBER;LOCK   | 5         | K                  |                    | Y                  | 4319920                        | 5         |
| 02         | 4319920          | ・ラバー;ロツク    | ・RUBBER;LOCK   | 5         | S                  |                    |                    |                                |           |
| 03         | 4512366          | ・ピン;ロツク     | ・PIN;LOCK      | 5         | K                  | -D94/11            | Y                  | 4326646                        | 5         |
| 03         | 4326646          | ・ピン;ロツク     | ・PIN;LOCK      | 5         | K                  | D94/12-            |                    |                                |           |
| 04         | 2021232          | ・カッタ;サイド    | ・CUTTER;SIDE   | 1         |                    |                    |                    |                                |           |
| 05         | 2021233          | ・カッタ;サイド    | ・CUTTER;SIDE   | 1         |                    |                    |                    |                                |           |
| 06         | J932275          | ・ボルト        | ・BOLT          | 12        |                    |                    |                    |                                |           |
| 07         | J951022          | ・ナツト        | ・NUT           | 12        |                    |                    |                    |                                |           |
| 08         | A590922          | ・ワツシヤ;スプリング | ・WASHER;SPRING | 12        |                    |                    |                    |                                |           |
| 10         | 4273780          | ・ボス         | ・BOSS          | 1         |                    |                    |                    |                                |           |
| 11         | 4275784          | ・シム         | ・SHIM          | 14        | R                  |                    |                    |                                |           |
| 12         | 4275783          | ・プレート       | ・PLATE         | 1         |                    |                    |                    |                                |           |
| 13         | J901485          | ・ボルト        | ・BOLT          | 3         |                    |                    |                    |                                |           |
| 14         | A590914          | ・ワツシヤ;スプリング | ・WASHER;SPRING | 3         |                    |                    |                    |                                |           |
| 100        | 9075611          | キット;ポイント    | KIT;POINT      | 5         |                    |                    |                    |                                |           |

バケツ 1.25 (新JIS)  
 BUCKET 1.25 (JIS 94)

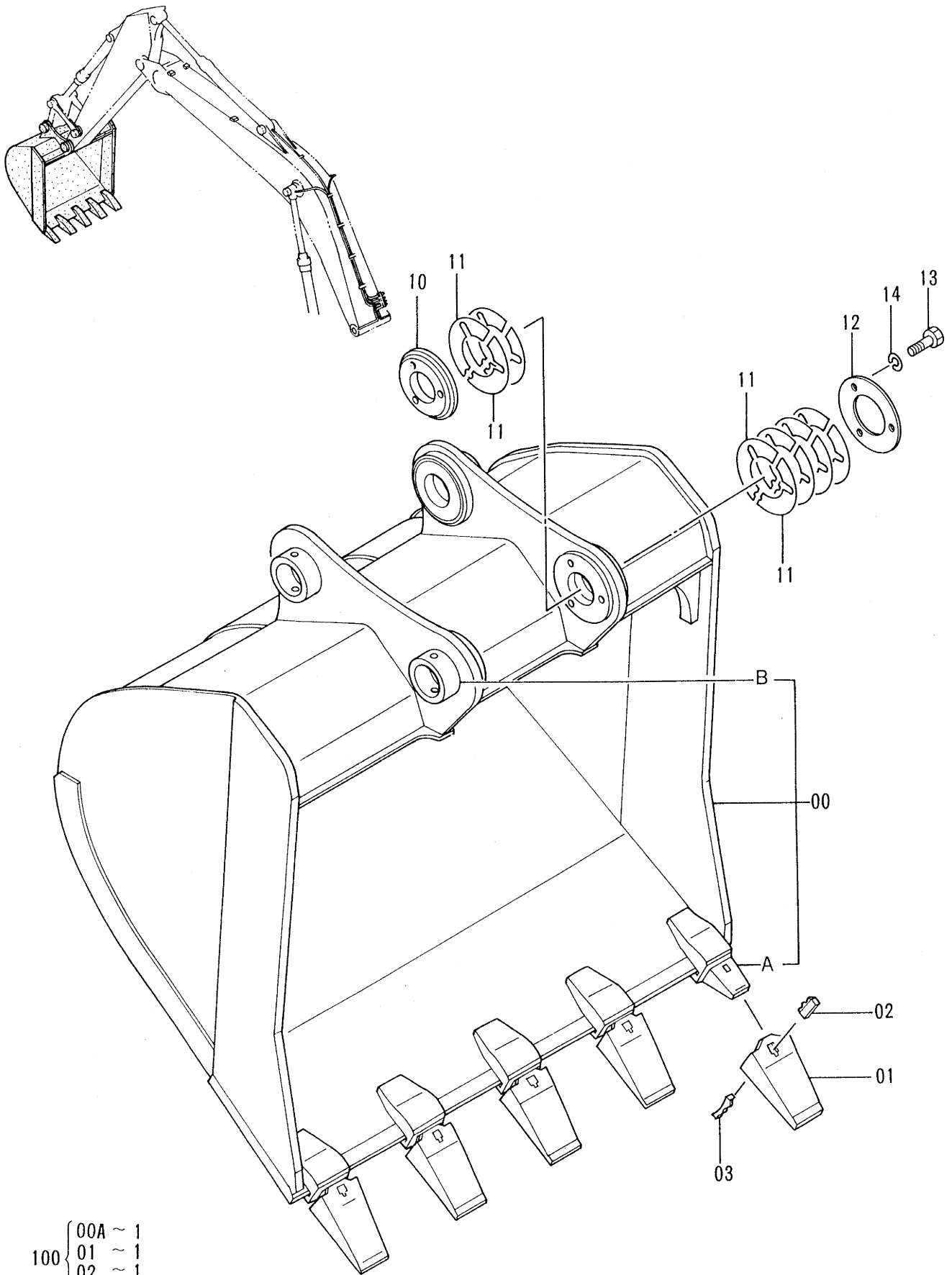


バケツ 1.25 <新JIS>  
BUCKET 1.25 <JIS94>

10001-

| 符号<br>ITEM | 部品番号<br>PART NO. | 部 品 名       | PART NAME      | 数量<br>QTY | サービス<br>コード<br>S.C | 適用号機<br>SERIAL NO. | 互<br>換<br>性<br>ICA | 代 替 部 品<br>REPLACEABLE<br>PART |           |
|------------|------------------|-------------|----------------|-----------|--------------------|--------------------|--------------------|--------------------------------|-----------|
|            |                  |             |                |           |                    |                    |                    | 部品番号<br>PART NO.               | 数量<br>QTY |
|            | 9107244          | バケツ アツセン    | BUCKET ASS'Y   | 1         |                    |                    |                    |                                |           |
| 00         | 8052319          | ・バケツ        | ・BUCKET        | 1         |                    |                    |                    |                                |           |
| 00A        | 4187941          | ・アダプタ;ツース   | ・ADAPTER;TOOTH | 5         | WK                 |                    |                    |                                |           |
| 00B        | 4067720          | ・ストッパ       | ・STOPPER       | 2         | W                  |                    |                    |                                |           |
| 01         | 4512365          | ・ホイント;ツース   | ・POINT;TOOTH   | 5         | K                  | -D94/11            | Y                  | 4326644                        | 5         |
| 01         | 4326644          | ・ホイント;ツース   | ・POINT;TOOTH   | 5         | K                  | D94/12-            |                    |                                |           |
| 02         | 4501625          | ・ラバー;ロツク    | ・RUBBER;LOCK   | 5         | K                  |                    | Y                  | 4319220                        | 5         |
| 02         | 4319920          | ・ラバー;ロツク    | ・RUBBER;LOCK   | 5         | S                  |                    |                    |                                |           |
| 03         | 4512366          | ・ピン;ロツク     | ・PIN;LOCK      | 5         | K                  | -D94/11            | Y                  | 4326646                        | 5         |
| 03         | 4326646          | ・ピン;ロツク     | ・PIN;LOCK      | 5         | K                  | D94/12-            |                    |                                |           |
| 04         | 2021232          | ・カッタ;サイド    | ・CUTTER;SIDE   | 1         |                    |                    |                    |                                |           |
| 05         | 2021233          | ・カッタ;サイド    | ・CUTTER;SIDE   | 1         |                    |                    |                    |                                |           |
| 06         | J932275          | ・ボルト        | ・BOLT          | 12        |                    |                    |                    |                                |           |
| 07         | J951022          | ・ナツト        | ・NUT           | 12        |                    |                    |                    |                                |           |
| 08         | A590922          | ・ワツシャ;スプリング | ・WASHER;SPRING | 12        |                    |                    |                    |                                |           |
| 10         | 4273780          | ・ボス         | ・BOSS          | 1         |                    |                    |                    |                                |           |
| 11         | 4275784          | ・シム         | ・SHIM          | 14        | R                  |                    |                    |                                |           |
| 12         | 4275783          | ・プレート       | ・PLATE         | 1         |                    |                    |                    |                                |           |
| 13         | J901485          | ・ボルト        | ・BOLT          | 3         |                    |                    |                    |                                |           |
| 14         | A590914          | ・ワツシャ;スプリング | ・WASHER;SPRING | 3         |                    |                    |                    |                                |           |
| 100        | 9075611          | キット;ホイント    | KIT;POINT      | 5         |                    |                    |                    |                                |           |

バケット 1.4 〈新JIS〉  
 BUCKET 1.4 〈JIS 94〉



- |     |   |         |
|-----|---|---------|
| 100 | { | 00A ~ 1 |
|     |   | 01 ~ 1  |
|     |   | 02 ~ 1  |
|     |   | 03 ~ 1  |

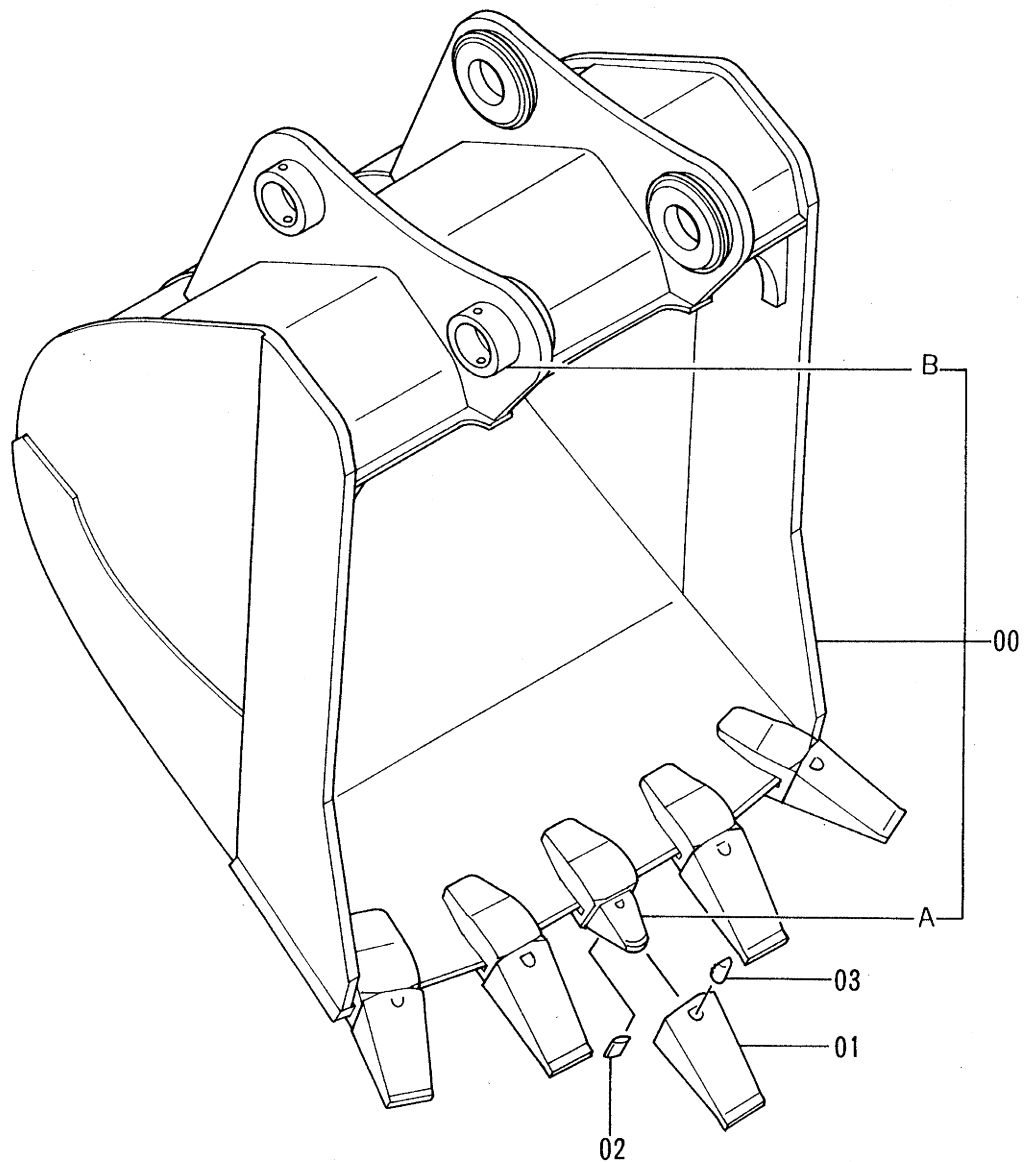
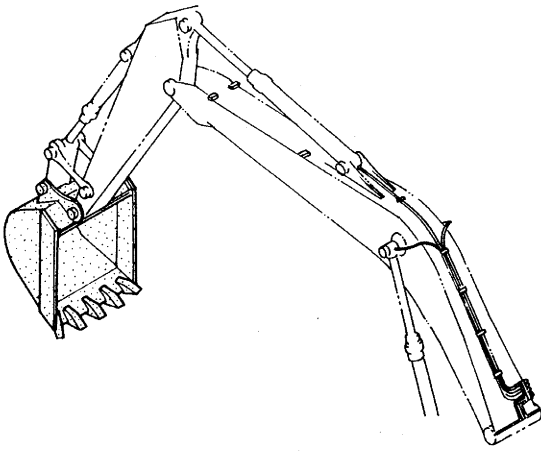
バケツ 1.4 <新JIS>  
 BUCKET 1.4 <JIS94>

10001-

| 符号<br>ITEM | 部品番号<br>PART NO. | 部 品 名       | PART NAME      | 数量<br>QTY | サービス<br>コード<br>S.C | 適用号機<br>SERIAL NO. | 互<br>換<br>性<br>ICA | 代 替 部 品<br>REPLACEABLE<br>PART |           |
|------------|------------------|-------------|----------------|-----------|--------------------|--------------------|--------------------|--------------------------------|-----------|
|            |                  |             |                |           |                    |                    |                    | 部品番号<br>PART NO.               | 数量<br>QTY |
|            | 9107245          | バケツ アッセン    | BUCKET ASS'Y   | 1         |                    |                    |                    |                                |           |
| 00         | 8052320          | ・バケツ        | ・BUCKET        | 1         |                    |                    |                    |                                |           |
| 00A        | 4187941          | ・アダプタ;ツース   | ・ADAPTER;TOOTH | 5         | WK                 |                    |                    |                                |           |
| 00B        | 4067720          | ・ストッパ       | ・STOPPER       | 2         | W                  |                    |                    |                                |           |
| 01         | 4512365          | ・ポイント;ツース   | ・POINT;TOOTH   | 5         | K                  | -D94/11            | Y                  | 4326644                        | 5         |
| 01         | 4326644          | ・ポイント;ツース   | ・POINT;TOOTH   | 5         | K                  | D94/12-            |                    |                                |           |
| 02         | 4501625          | ・ラバー;ロック    | ・RUBBER;LOCK   | 5         | K                  |                    | Y                  | 4319920                        | 5         |
| 02         | 4319920          | ・ラバー;ロック    | ・RUBBER;LOCK   | 5         | S                  |                    |                    |                                |           |
| 03         | 4512366          | ・ピン;ロック     | ・PIN;LOCK      | 5         | K                  | -D94/11            | Y                  | 4326646                        | 5         |
| 03         | 4326646          | ・ピン;ロック     | ・PIN;LOCK      | 5         | K                  | D94/12-            |                    |                                |           |
| 10         | 4273780          | ・ボス         | ・BOSS          | 1         |                    |                    |                    |                                |           |
| 11         | 4275784          | ・シム         | ・SHIM          | 14        | R                  |                    |                    |                                |           |
| 12         | 4275783          | ・プレート       | ・PLATE         | 1         |                    |                    |                    |                                |           |
| 13         | J901485          | ・ボルト        | ・BOLT          | 3         |                    |                    |                    |                                |           |
| 14         | A590914          | ・ワッシャ;スプリング | ・WASHER;SPRING | 3         |                    |                    |                    |                                |           |
| 100        | 9075611          | キット;ポイント    | KIT;POINT      | 5         |                    |                    |                    |                                |           |



ロックバケット 0.92 〈新JIS〉  
 ROCK BUCKET 0.92 〈JIS 94〉



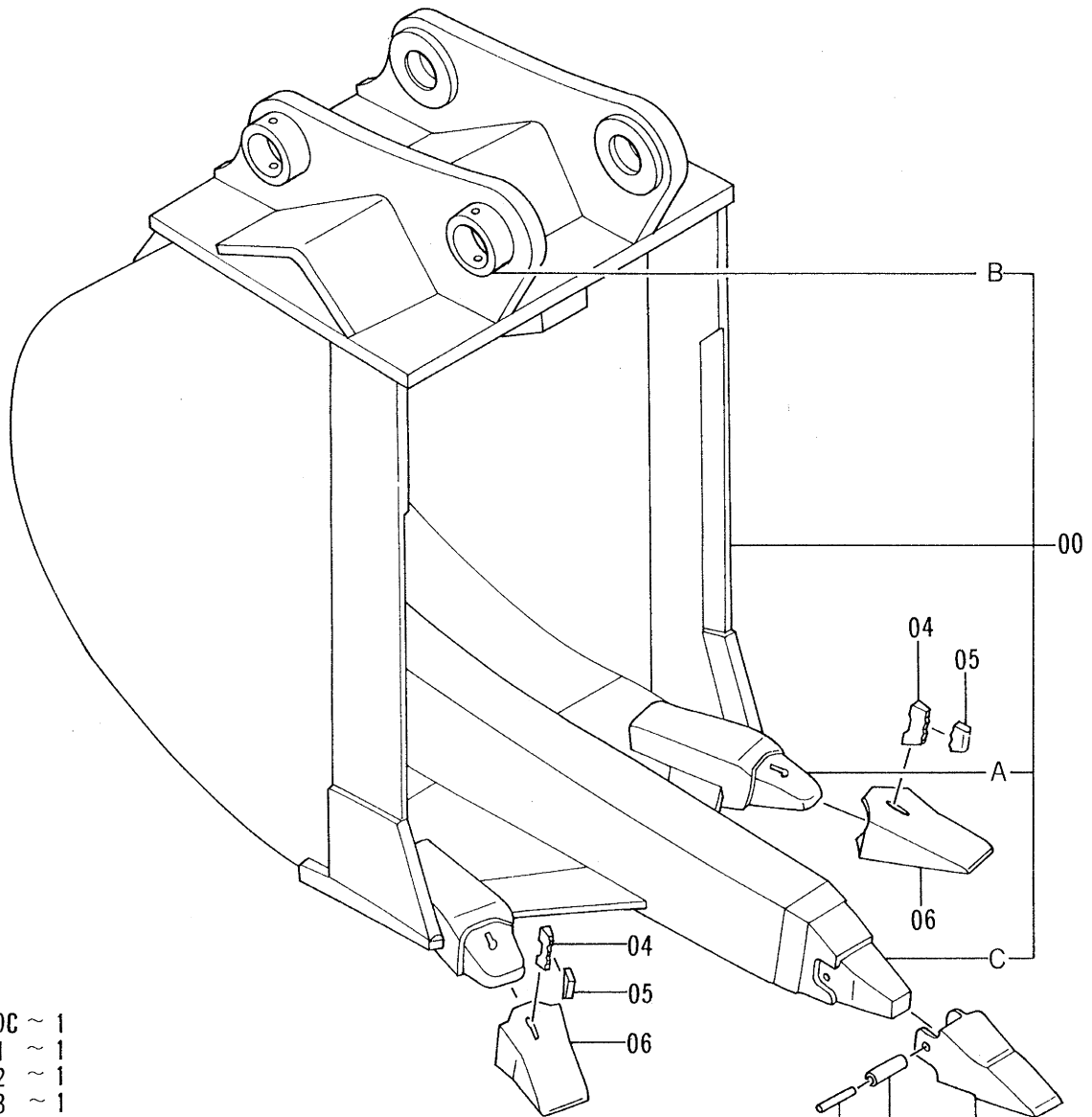
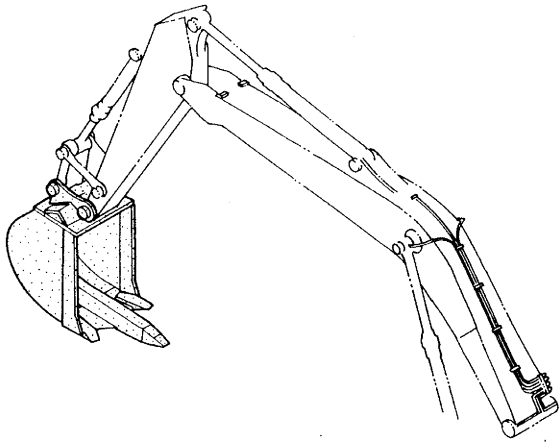
- 100 { 00A ~ 1  
 01 ~ 1  
 02 ~ 1  
 03 ~ 1

ロツク バケツ 0.92 <新JIS>  
ROCK BUCKET 0.92 <JIS94>

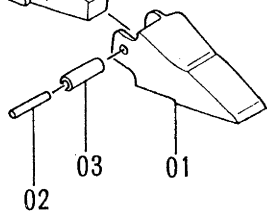
10001-

| 符号<br>ITEM | 部品番号<br>PART NO. | 部 品 名       | PART NAME         | 数量<br>QTY | サービス<br>コード<br>S.C | 適用号機<br>SERIAL NO. | 互<br>換<br>性<br>ICA | 代 替 部 品<br>REPLACEABLE<br>PART |           |
|------------|------------------|-------------|-------------------|-----------|--------------------|--------------------|--------------------|--------------------------------|-----------|
|            |                  |             |                   |           |                    |                    |                    | 部品番号<br>PART NO.               | 数量<br>QTY |
|            | 9107997          | ロツクバケツ アツセン | ROCK BUCKET ASS'Y | 1         |                    |                    |                    |                                |           |
| 00         | 9107996          | ・バケツ;ロツク    | ・BUCKET;ROCK      | 1         |                    |                    |                    |                                |           |
| 00A        | 968488           | ・アダプタ       | ・ADAPTER          | 5         | WK                 |                    |                    |                                |           |
| 00B        | 4067720          | ・ストッパ       | ・STOPPER          | 2         | W                  |                    |                    |                                |           |
| 01         | 4070776          | ・ポイント;ツース   | ・POINT;TOOTH      | 5         | K                  |                    |                    |                                |           |
| 02         | 968489           | ・ピン;ロツク     | ・PIN;LOCK         | 5         | K                  |                    |                    |                                |           |
| 03         | 968490           | ・ラバー;ロツク    | ・RUBBER;LOCK      | 5         | K                  |                    |                    |                                |           |
| 100        | 9061404          | キット;ポイント    | KIT;POINT         | 5         |                    |                    |                    |                                |           |
|            |                  |             |                   |           |                    |                    |                    |                                |           |
|            |                  |             |                   |           |                    |                    |                    |                                |           |
|            |                  |             |                   |           |                    |                    |                    |                                |           |
|            |                  |             |                   |           |                    |                    |                    |                                |           |
|            |                  |             |                   |           |                    |                    |                    |                                |           |
|            |                  |             |                   |           |                    |                    |                    |                                |           |
|            |                  |             |                   |           |                    |                    |                    |                                |           |
|            |                  |             |                   |           |                    |                    |                    |                                |           |
|            |                  |             |                   |           |                    |                    |                    |                                |           |
|            |                  |             |                   |           |                    |                    |                    |                                |           |
|            |                  |             |                   |           |                    |                    |                    |                                |           |
|            |                  |             |                   |           |                    |                    |                    |                                |           |
|            |                  |             |                   |           |                    |                    |                    |                                |           |
|            |                  |             |                   |           |                    |                    |                    |                                |           |
|            |                  |             |                   |           |                    |                    |                    |                                |           |

リップバケット 0.8 (新JIS)  
 RIPPER BUCKET 0.8 (JIS 94)



- 100 { 00C ~ 1
- 01 ~ 1
- 02 ~ 1
- 03 ~ 1
- 101 { 00A ~ 1
- 04 ~ 1
- 05 ~ 1
- 06 ~ 1

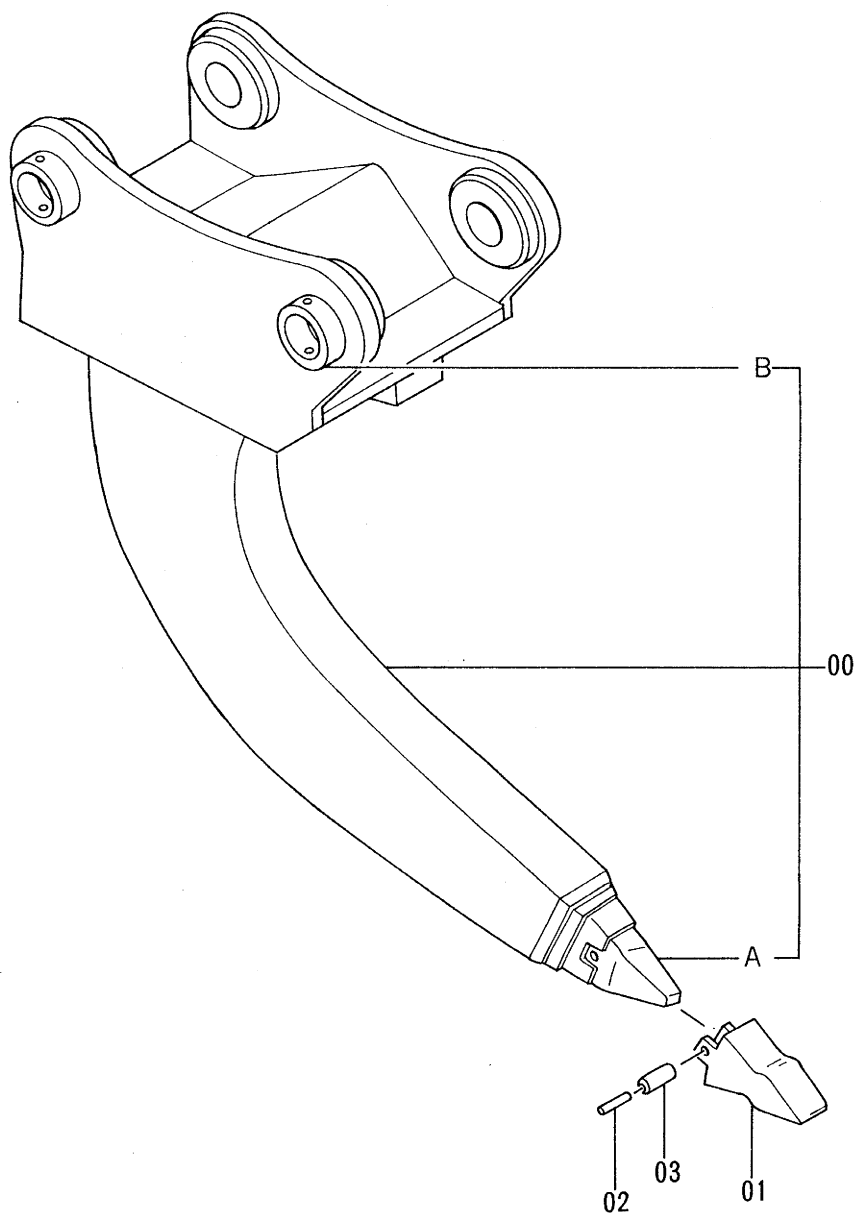
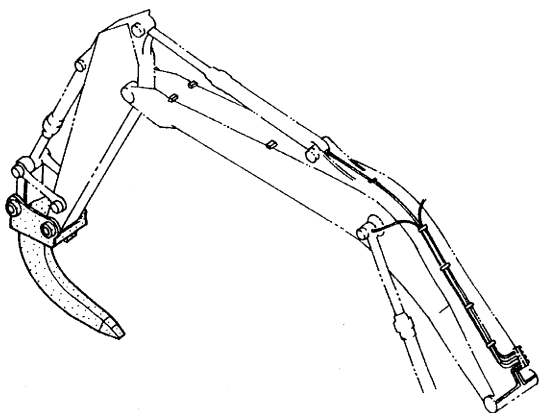


リツパ° バケツ 0.8 <新JIS>  
RIPPER BUCKET 0.8 <JIS94>

10001-

| 符号<br>ITEM | 部品番号<br>PART NO. | 部 品 名         | PART NAME           | 数量<br>QTY | サービス<br>コード<br>S.C | 適用号機<br>SERIAL NO. | 互<br>換<br>性<br>ICA | 代 替 部 品<br>REPLACEABLE<br>PART |           |
|------------|------------------|---------------|---------------------|-----------|--------------------|--------------------|--------------------|--------------------------------|-----------|
|            |                  |               |                     |           |                    |                    |                    | 部品番号<br>PART NO.               | 数量<br>QTY |
|            | 9107978          | リツパ° バケツ アツセン | RIPPER BUCKET ASS'Y | 1         |                    |                    |                    |                                |           |
| 00         | 8052352          | ・バケツ;リツパ°     | ・BUCKET;RIPPER      | 1         |                    |                    |                    |                                |           |
| 00A        | 4045168          | ・アダプタ         | ・ADAPTER            | 2         | WK                 |                    |                    |                                |           |
| 00B        | 4067720          | ・ストツパ°        | ・STOPPER            | 2         | W                  |                    |                    |                                |           |
| 00C        | 4507889          | ・ノーズ          | ・NOSE               | 1         | WK                 |                    |                    |                                |           |
| 01         | 4507888          | ・ホ°イント;ツース    | ・POINT;TOOTH        | 1         | K                  |                    |                    |                                |           |
| 02         | 4507890          | ・ピン           | ・PIN                | 1         | K                  |                    |                    |                                |           |
| 03         | 4507891          | ・ブツシツガ°       | ・BUSHING            | 1         | K                  |                    |                    |                                |           |
| 04         | 4512366          | ・ピン;ロツク       | ・PIN;LOCK           | 2         | K                  | -D94/11            | Y                  | 4326646                        | 2         |
| 04         | 4326646          | ・ピン;ロツク       | ・PIN;LOCK           | 2         | K                  | D94/12-            |                    |                                |           |
| 05         | 4501625          | ・ラバ°ー;ロツク     | ・RUBBER;LOCK        | 2         | K                  |                    | Y                  | 4319920                        | 2         |
| 05         | 4319920          | ・ラバ°ー;ロツク     | ・RUBBER;LOCK        | 2         | S                  |                    |                    |                                |           |
| 06         | 4512365          | ・ホ°イント;ツース    | ・POINT;TOOTH        | 2         | K                  | -D94/11            | Y                  | 4326644                        | 2         |
| 06         | 4326644          | ・ホ°イント;ツース    | ・POINT;TOOTH        | 2         | K                  | D94/12-            |                    |                                |           |
| 100        | 9061403          | キット;ホ°イント     | KIT;POINT           | 1         |                    |                    |                    |                                |           |
| 101        | 9056408          | キット;ホ°イント     | KIT;POINT           | 2         |                    |                    |                    |                                |           |

# 一本爪リッパ ONE-POINT RIPPER



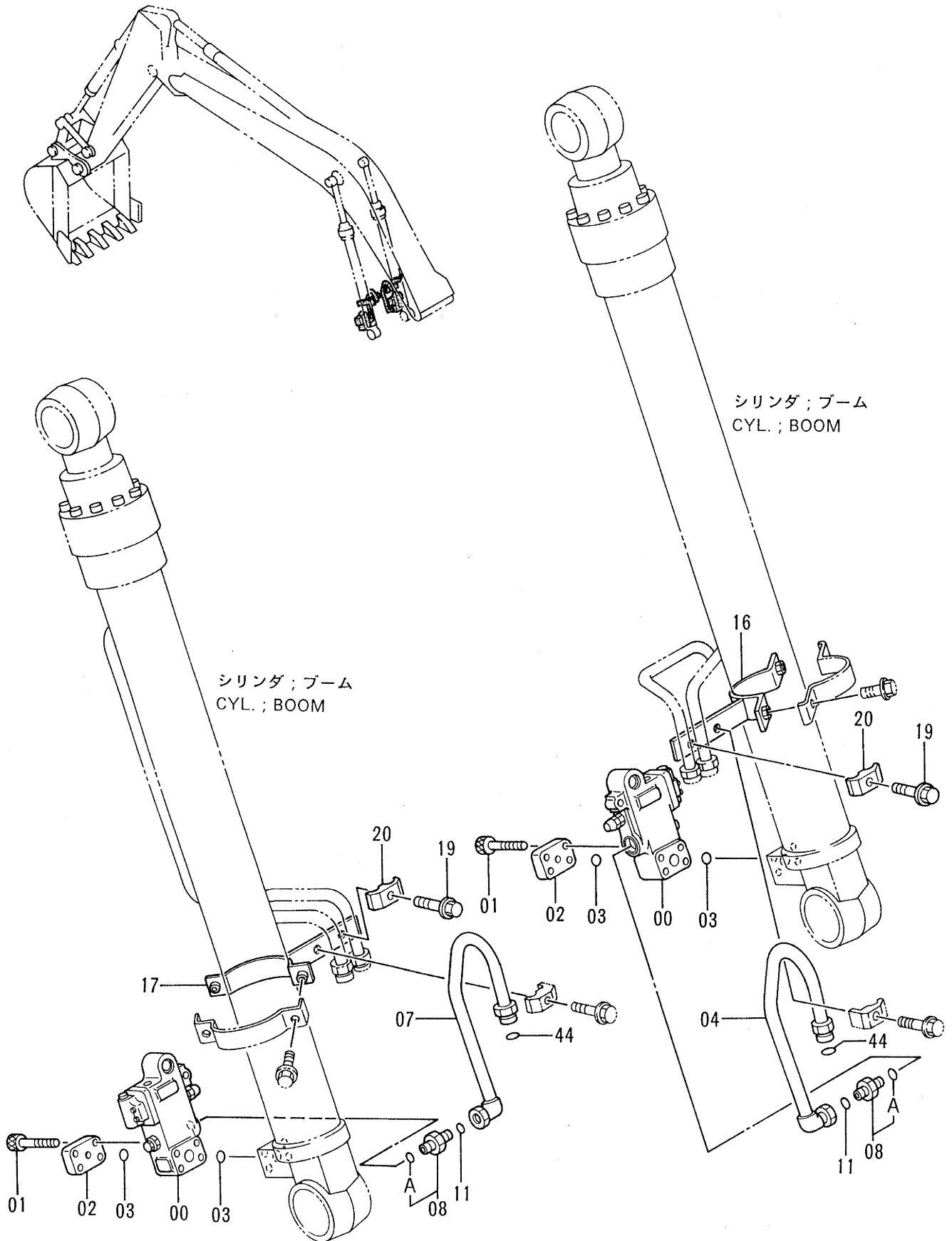
- 100 { 00A ~ 1
- 01 ~ 1
- 02 ~ 1
- 03 ~ 1

1本爪リッパ  
ONE-POINT RIPPER

10001-

| 符号<br>ITEM | 部品番号<br>PART NO. | 部 品 名           | PART NAME              | 数量<br>QTY | サービス<br>コード<br>S.C | 適用号機<br>SERIAL NO. | 互<br>換<br>性<br>ICA | 代 替 部 品<br>REPLACEABLE<br>PART |           |
|------------|------------------|-----------------|------------------------|-----------|--------------------|--------------------|--------------------|--------------------------------|-----------|
|            |                  |                 |                        |           |                    |                    |                    | 部品番号<br>PART NO.               | 数量<br>QTY |
|            | 9107977          | 1本 ンヅ メリツパ アツセン | ONE-POINT RIPPER ASS'Y | 1         |                    |                    |                    |                                |           |
| 00         | 9107036          | ・リツパ            | ・RIPPER                | 1         |                    |                    |                    |                                |           |
| 00A        | 4507889          | ・ノーズ            | ・NOSE                  | 1         | WK                 |                    |                    |                                |           |
| 00B        | 4067720          | ・ストツパ           | ・STOPPER               | 2         | W                  |                    |                    |                                |           |
| 01         | 4507888          | ・ポイント;ツース       | ・POINT;TOOTH           | 1         | K                  |                    |                    |                                |           |
| 02         | 4507890          | ・ピン             | ・PIN                   | 1         | K                  |                    |                    |                                |           |
| 03         | 4507891          | ・ブツシツガ ;ラバ -    | ・BUSHING;RUBBER        | 1         | K                  |                    |                    |                                |           |
| 100        | 9061403          | キット;ポイント        | KIT;POINT              | 1         |                    |                    |                    |                                |           |

# ホースラプチャーバルブ配管 (ブーム) : 1 HOSE RUPTURE VALVE PIPING (BOOM) : 1



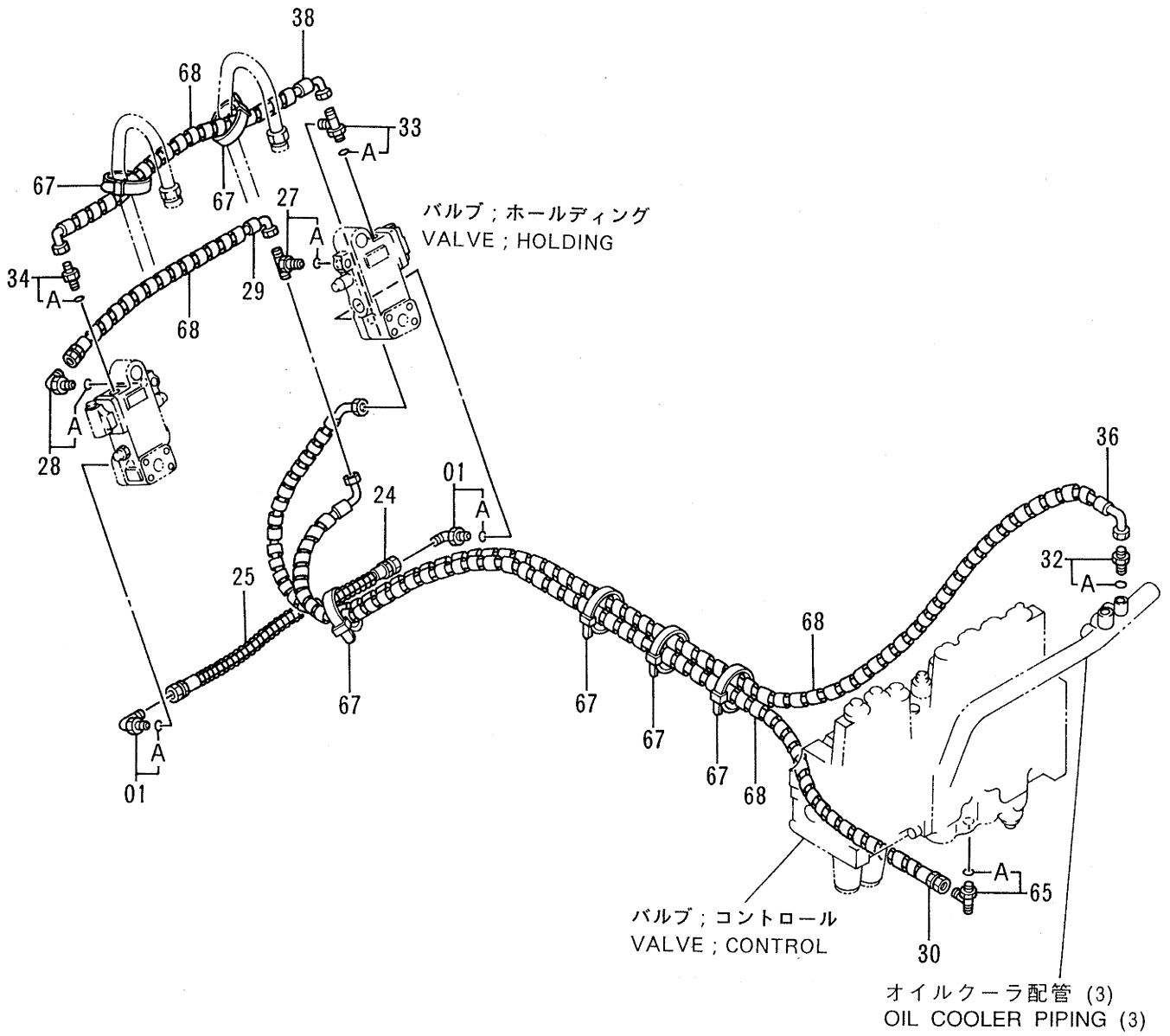
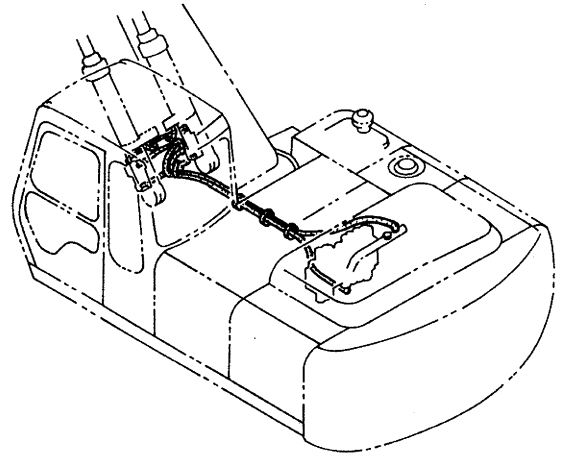
ホースラップチャバルブ配管 (ブーム) : 1  
 HOSE RUPTURE VALVE PIPING (BOOM) : 1

10001-

| 符号<br>ITEM | 部品番号<br>PART NO. | 部品名        | PART NAME     | 数量<br>QTY | サービス<br>コード<br>S.C | 適用号機<br>SERIAL NO. | 互換性<br>ICA | 代替部品<br>REPLACEABLE<br>PART |           |
|------------|------------------|------------|---------------|-----------|--------------------|--------------------|------------|-----------------------------|-----------|
|            |                  |            |               |           |                    |                    |            | 部品番号<br>PART NO.            | 数量<br>QTY |
| 00         | 4311303          | バルブ;ホルディング | VALVE;HOLDING | 2         | H                  |                    |            |                             |           |
| 01         | M341200          | ボルト;ソケット   | BOLT;SOCKET   | 8         |                    |                    |            |                             |           |
| 02         | 4284614          | フランジ       | FLANGE        | 2         |                    |                    |            |                             |           |
| 03         | A811035          | O-リング      | O-RING        | 4         |                    |                    |            |                             |           |
| 04         | 8060458          | パイプ (R)    | PIPE          | 1         |                    |                    |            |                             |           |
| 07         | 8060459          | パイプ (L)    | PIPE          | 1         |                    |                    |            |                             |           |
| 08         | 4189535          | アダプタ;S     | ADAPTER;S     | 2         |                    |                    |            |                             |           |
| 08A        | 4506429          | O-リング      | O-RING        | 1         |                    |                    |            |                             |           |
| 11         | 4187328          | O-リング      | O-RING        | 2         |                    |                    |            |                             |           |
| 16         | 8053746          | クランプ       | CLAMP         | 1         |                    |                    |            |                             |           |
| 17         | 8053747          | クランプ       | CLAMP         | 1         |                    |                    |            |                             |           |
| 19         | J011265          | ボルト;セムス    | BOLT;SEMS     | 2         |                    |                    |            |                             |           |
| 20         | 4189859          | クランプ;パイプ   | CLAMP;PIPE    | 2         |                    |                    |            |                             |           |
| 44         | 4187308          | O-リング      | O-RING        | 2         |                    |                    |            |                             |           |
|            |                  |            |               |           |                    |                    |            |                             |           |
|            |                  |            |               |           |                    |                    |            |                             |           |
|            |                  |            |               |           |                    |                    |            |                             |           |
|            |                  |            |               |           |                    |                    |            |                             |           |
|            |                  |            |               |           |                    |                    |            |                             |           |
|            |                  |            |               |           |                    |                    |            |                             |           |
|            |                  |            |               |           |                    |                    |            |                             |           |
|            |                  |            |               |           |                    |                    |            |                             |           |
|            |                  |            |               |           |                    |                    |            |                             |           |



ホースラプチャーバルブ配管 (ブーム) :2  
 HOSE RUPTURE VALVE PIPING (BOOM) :2

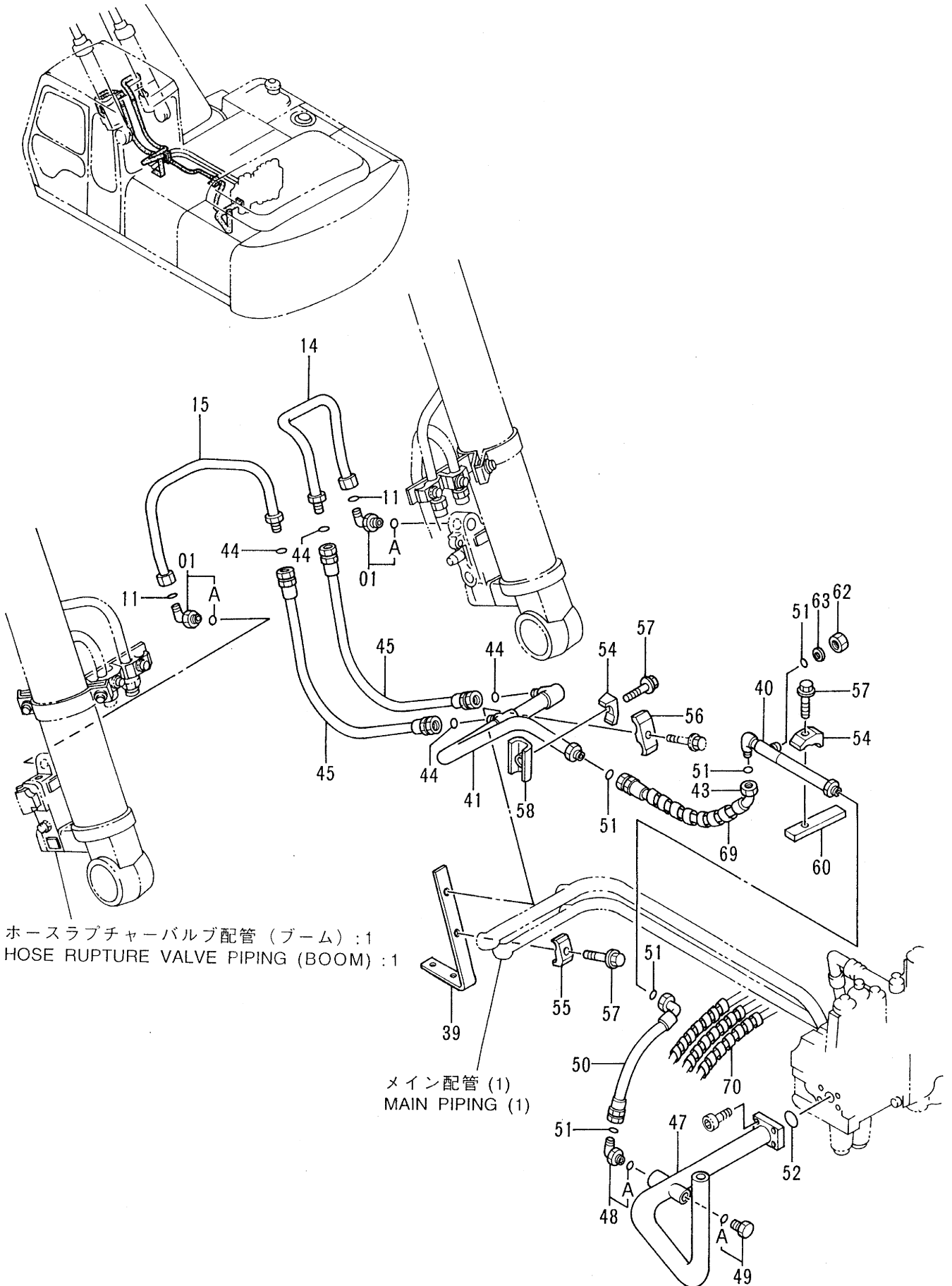


ホースラップチャーバルブ配管 (ブーム) : 2  
 HOSE RUPTURE VALVE PIPING (BOOM) : 2

10001-

| 符号<br>ITEM | 部品番号<br>PART NO. | 部 品 名        | PART NAME        | 数量<br>Q'TY | サービス<br>コード<br>S. C | 適用号機<br>SERIAL NO. | 互<br>換<br>性<br>ICA | 代 替 部 品<br>REPLACEABLE<br>PART |            |
|------------|------------------|--------------|------------------|------------|---------------------|--------------------|--------------------|--------------------------------|------------|
|            |                  |              |                  |            |                     |                    |                    | 部品番号<br>PART NO.               | 数量<br>Q'TY |
| 01         | 4154670          | エルブ ; S      | ELBOW ; S        | 2          |                     |                    |                    |                                |            |
| 01A        | 957366           | ・O-リング       | ・O-RING          | 1          |                     |                    |                    |                                |            |
| 24         | 4299672          | ホース          | HOSE             | 1          |                     |                    |                    |                                |            |
| 25         | 4298761          | フ ロテクタ ; ホース | PROTECTOR ; HOSE | 1          |                     |                    |                    |                                |            |
| 27         | 4208472          | チー ; S       | TEE ; S          | 1          |                     |                    |                    |                                |            |
| 27A        | 4509180          | ・O-リング       | ・O-RING          | 1          |                     |                    |                    |                                |            |
| 28         | 4154671          | エルブ ; S      | ELBOW ; S        | 1          |                     |                    |                    |                                |            |
| 28A        | 4509180          | ・O-リング       | ・O-RING          | 1          |                     |                    |                    |                                |            |
| 29         | 4300565          | ホース          | HOSE             | 1          |                     |                    |                    |                                |            |
| 30         | 4312653          | ホース          | HOSE             | 1          |                     |                    |                    |                                |            |
| 32         | 4200466          | アダプタ ; S     | ADAPTER ; S      | 1          |                     |                    |                    |                                |            |
| 32A        | 4509180          | ・O-リング       | ・O-RING          | 1          |                     |                    |                    |                                |            |
| 33         | 4205363          | チー ; S       | TEE ; S          | 1          |                     |                    |                    |                                |            |
| 33A        | 4509180          | ・O-リング       | ・O-RING          | 1          |                     |                    |                    |                                |            |
| 34         | 4200466          | アダプタ ; S     | ADAPTER ; S      | 1          |                     |                    |                    |                                |            |
| 34A        | 4509180          | ・O-リング       | ・O-RING          | 1          |                     |                    |                    |                                |            |
| 36         | 4319355          | ホース          | HOSE             | 1          |                     |                    |                    |                                |            |
| 38         | 4345276          | ホース          | HOSE             | 1          |                     |                    |                    |                                |            |
| 65         | 4205363          | チー ; S       | TEE ; S          | 1          |                     |                    |                    |                                |            |
| 65A        | 4509180          | ・O-リング       | ・O-RING          | 1          |                     |                    |                    |                                |            |
| 67         | 4055312          | クリップ ; バンド   | CLIP ; BAND      | 6          |                     |                    |                    |                                |            |
| 68         | 4133527          | フ ロテクタ       | PROTECTOR        | 11         |                     |                    |                    |                                |            |

ホースラプチャーバルブ配管 (ブーム) : 3  
HOSE RUPTURE VALVE PIPING (BOOM) : 3



ホースラプチャーバルブ配管 (ブーム) : 1  
HOSE RUPTURE VALVE PIPING (BOOM) : 1

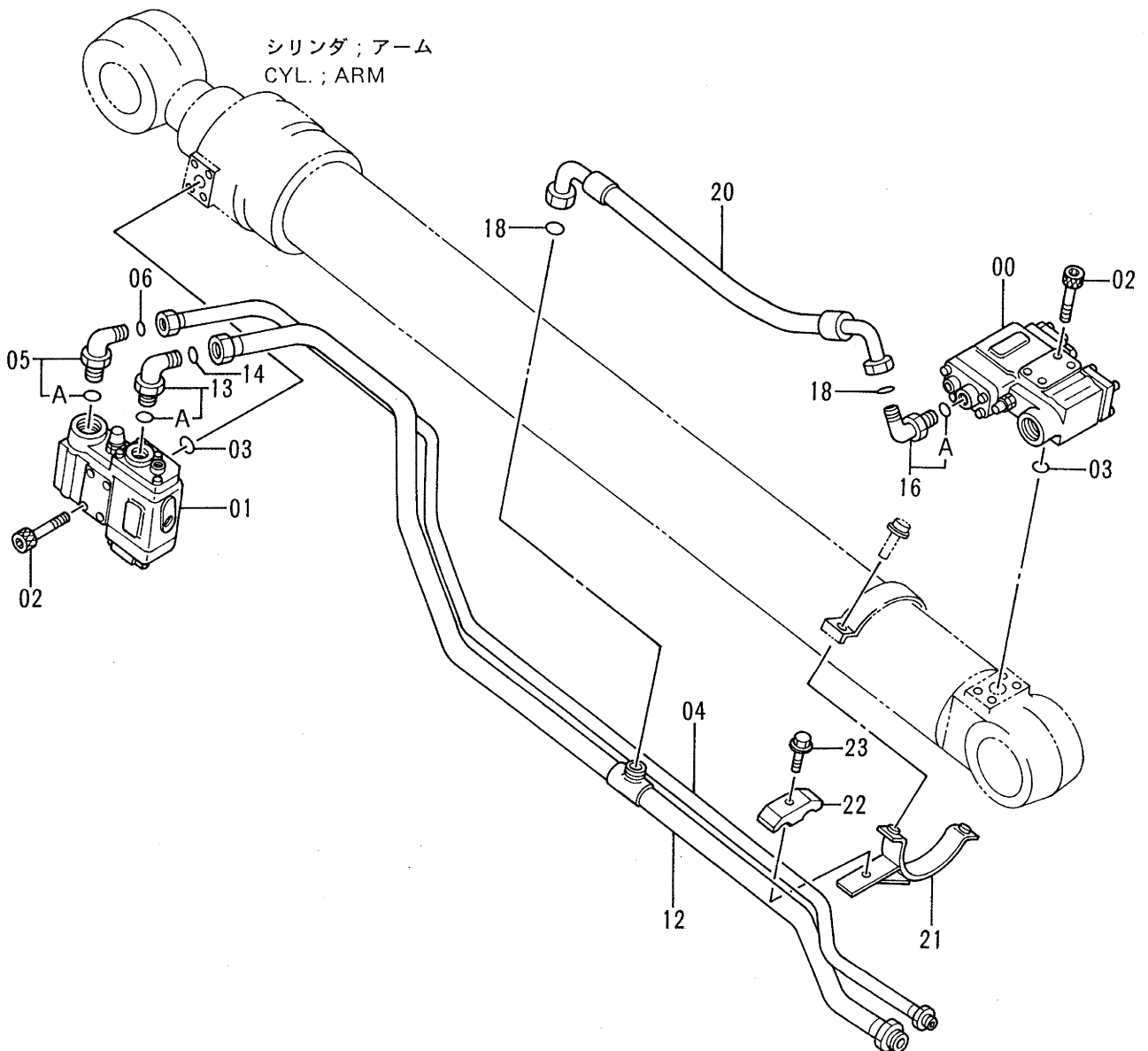
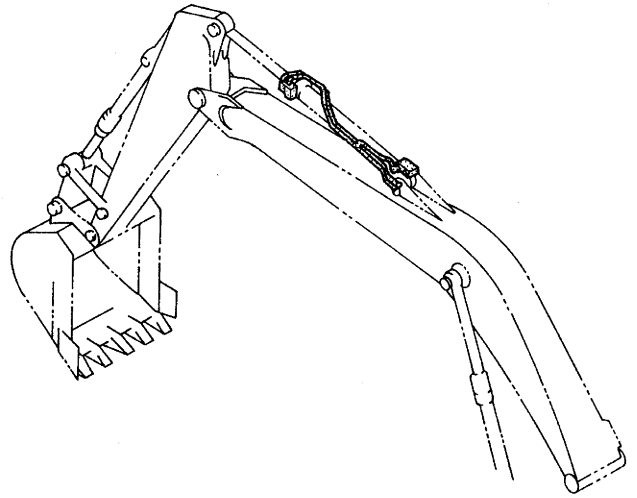
メイン配管 (1)  
MAIN PIPING (1)

ホースラプチャーバルブ配管 (ブーム) : 3  
 HOSE RUPTURE VALVE PIPING (BOOM) : 3

10001-

| 符号<br>ITEM | 部品番号<br>PART NO. | 部 品 名        | PART NAME     | 数量<br>QTY | サービス<br>コード<br>S. C | 適用号機<br>SERIAL NO. | 互<br>換<br>性<br>ICA | 代 替 部 品<br>REPLACEABLE<br>PART |           |
|------------|------------------|--------------|---------------|-----------|---------------------|--------------------|--------------------|--------------------------------|-----------|
|            |                  |              |               |           |                     |                    |                    | 部品番号<br>PART NO.               | 数量<br>QTY |
| 01         | 4198799          | エルブ ; S      | ELBOW ; S     | 2         |                     |                    |                    |                                |           |
| 01A        | 4506429          | ・O-リング       | ・O-RING       | 1         |                     |                    |                    |                                |           |
| 11         | 4187328          | O-リング        | O-RING        | 2         |                     |                    |                    |                                |           |
| 14         | 8060460          | ハ イブ (R)     | PIPE          | 1         |                     |                    |                    |                                |           |
| 15         | 8060462          | ハ イブ (L)     | PIPE          | 1         |                     |                    |                    |                                |           |
| 39         | 9732450          | サポ ート        | SUPPORT       | 1         |                     |                    |                    |                                |           |
| 40         | 9741133          | ハ イブ         | PIPE          | 1         |                     |                    |                    |                                |           |
| 41         | 8057154          | ハ イブ         | PIPE          | 1         |                     |                    |                    |                                |           |
| 43         | 4217348          | ホース          | HOSE          | 1         |                     |                    |                    |                                |           |
| 44         | 4187308          | O-リング        | O-RING        | 4         |                     |                    |                    |                                |           |
| 45         | 4301059          | ホース          | HOSE          | 2         |                     |                    |                    |                                |           |
| 47         | 8056825          | ハ イブ ; リター ン | PIPE ; RETURN | 1         |                     |                    |                    |                                |           |
| 48         | 4205391          | エルブ ; S      | ELBOW ; S     | 1         |                     |                    |                    |                                |           |
| 48A        | 4506424          | ・O-リング       | ・O-RING       | 1         |                     |                    |                    |                                |           |
| 49         | 4174541          | プ ラグ         | PLUG          | 1         |                     |                    |                    |                                |           |
| 49A        | 4506418          | ・O-リング       | ・O-RING       | 1         |                     |                    |                    |                                |           |
| 50         | 4318819          | ホース          | HOSE          | 1         |                     |                    |                    |                                |           |
| 51         | 4187328          | O-リング        | O-RING        | 5         |                     |                    |                    |                                |           |
| 52         | A811040          | O-リング        | O-RING        | 1         |                     |                    |                    |                                |           |
| 54         | 4190127          | クランプ ; ハ イブ  | CLAMP ; PIPE  | 2         |                     |                    |                    |                                |           |
| 55         | 4190126          | クランプ ; ハ イブ  | CLAMP ; PIPE  | 1         |                     |                    |                    |                                |           |
| 56         | 4189860          | クランプ ; ハ イブ  | CLAMP ; PIPE  | 1         |                     |                    |                    |                                |           |
| 57         | J011265          | ボ ルト ; セムス   | BOLT ; SEMS   | 3         |                     |                    |                    |                                |           |
| 58         | 9735916          | シ ート ; スクリ ュ | SEAT ; SCREW  | 1         | W                   |                    |                    |                                |           |
| 60         | 4281992          | シ ート ; スクリ ュ | SEAT ; SCREW  | 1         | W                   |                    |                    |                                |           |
| 62         | 4188138          | ナツ ト         | NUT           | 1         |                     |                    |                    |                                |           |
| 63         | 4189095          | キャツ プ        | CAP           | 1         |                     |                    |                    |                                |           |
| 69         | 4044420          | プ ロテク タ      | PROTECTOR     | 1         |                     |                    |                    |                                |           |
| 70         | 4276481          | プ ロテク タ      | PROTECTOR     | 6         |                     |                    |                    |                                |           |

ホースラプチャーバルブ配管 (アーム) : 1  
 HOSE RUPTURE VALVE PIPING (ARM) : 1

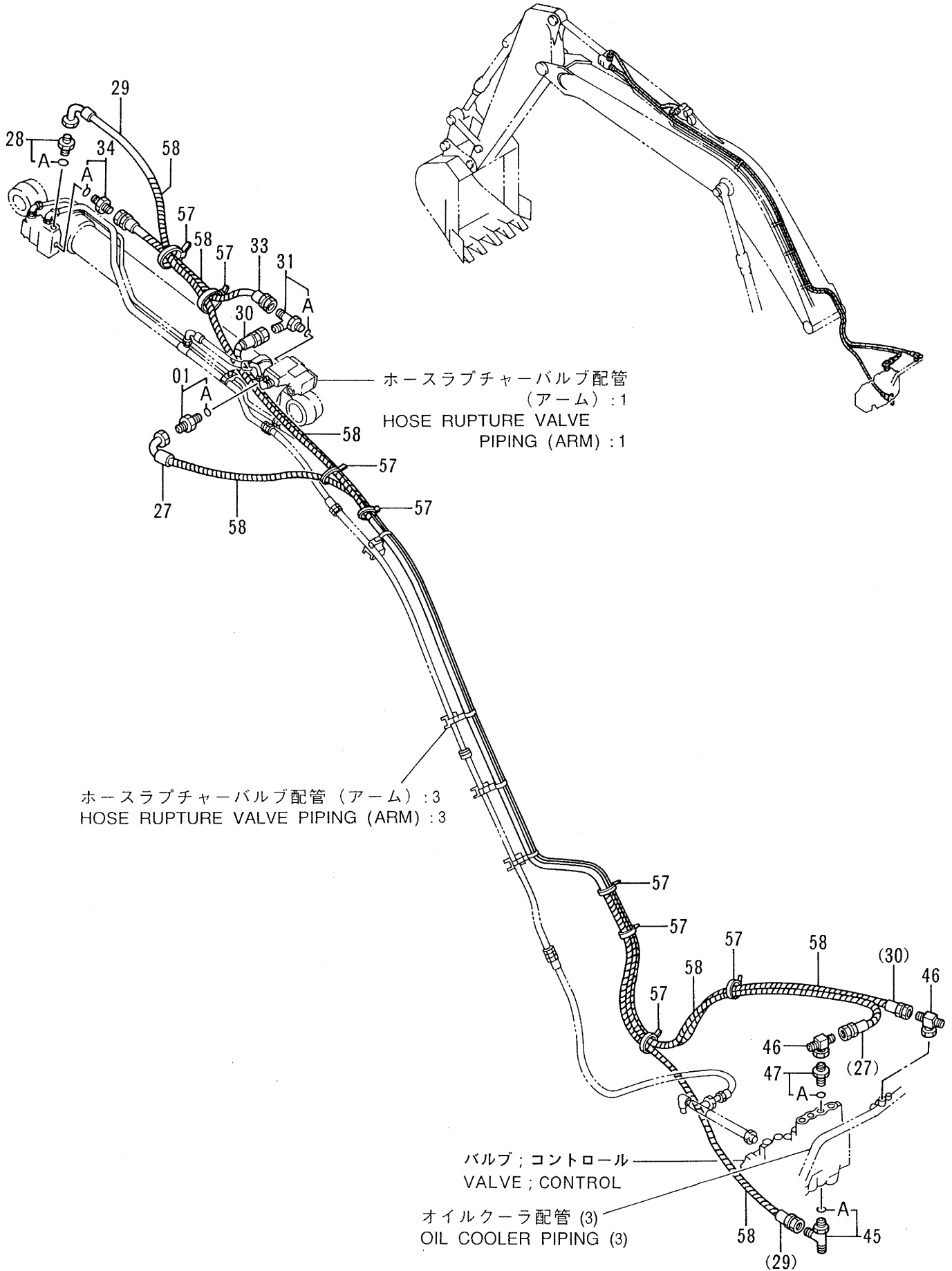


ホースラプチャーバルブ配管 (アーム) : 1  
 HOSE RUPTURE VALVE PIPING (ARM) : 1

10001-

| 符号<br>ITEM | 部品番号<br>PART NO. | 部 品 名         | PART NAME       | 数量<br>QTY | サービス<br>コード<br>S.C | 適用号機<br>SERIAL NO. | 互<br>換<br>性<br>ICA | 代 替 部 品<br>REPLACEABLE<br>PART |           |
|------------|------------------|---------------|-----------------|-----------|--------------------|--------------------|--------------------|--------------------------------|-----------|
|            |                  |               |                 |           |                    |                    |                    | 部品番号<br>PART NO.               | 数量<br>QTY |
| 00         | 4311304          | バルブ ; ホールディング | VALVE ; HOLDING | 1         | H                  |                    |                    |                                |           |
| 01         | 4311305          | バルブ ; ホールディング | VALVE ; HOLDING | 1         | H                  |                    |                    |                                |           |
| 02         | 4317620          | ボルト ; ソケット    | BOLT ; SOCKET   | 8         |                    |                    |                    |                                |           |
| 03         | A811035          | O-リング         | O-RING          | 2         |                    |                    |                    |                                |           |
| 04         | 8057802          | パイプ           | PIPE            | 1         |                    |                    |                    |                                |           |
| 05         | 4198799          | エルボ ; S       | ELBOW ; S       | 1         |                    |                    |                    |                                |           |
| 05A        | 4506429          | O-リング         | O-RING          | 1         |                    |                    |                    |                                |           |
| 06         | 4187328          | O-リング         | O-RING          | 1         |                    |                    |                    |                                |           |
| 12         | 8057803          | パイプ           | PIPE            | 1         |                    |                    |                    |                                |           |
| 13         | 4208474          | エルボ ; S       | ELBOW ; S       | 1         |                    |                    |                    |                                |           |
| 13A        | 4506429          | O-リング         | O-RING          | 1         |                    |                    |                    |                                |           |
| 14         | 4187329          | O-リング         | O-RING          | 1         |                    |                    |                    |                                |           |
| 16         | 4198799          | エルボ ; S       | ELBOW ; S       | 1         |                    |                    |                    |                                |           |
| 16A        | 4506429          | O-リング         | O-RING          | 1         |                    |                    |                    |                                |           |
| 18         | 4187328          | O-リング         | O-RING          | 2         |                    |                    |                    |                                |           |
| 20         | 4307666          | ホース           | HOSE            | 1         |                    |                    |                    |                                |           |
| 21         | 8053750          | クランプ          | CLAMP           | 1         |                    |                    |                    |                                |           |
| 22         | 4153488          | クランプ ; パイプ    | CLAMP ; PIPE    | 1         |                    |                    |                    |                                |           |
| 23         | J011270          | ボルト ; セムス     | BOLT ; SEMS     | 1         |                    |                    |                    |                                |           |
|            |                  |               |                 |           |                    |                    |                    |                                |           |
|            |                  |               |                 |           |                    |                    |                    |                                |           |
|            |                  |               |                 |           |                    |                    |                    |                                |           |
|            |                  |               |                 |           |                    |                    |                    |                                |           |
|            |                  |               |                 |           |                    |                    |                    |                                |           |
|            |                  |               |                 |           |                    |                    |                    |                                |           |
|            |                  |               |                 |           |                    |                    |                    |                                |           |
|            |                  |               |                 |           |                    |                    |                    |                                |           |
|            |                  |               |                 |           |                    |                    |                    |                                |           |
|            |                  |               |                 |           |                    |                    |                    |                                |           |
|            |                  |               |                 |           |                    |                    |                    |                                |           |
|            |                  |               |                 |           |                    |                    |                    |                                |           |
|            |                  |               |                 |           |                    |                    |                    |                                |           |

ホースラプチャーバルブ配管 (アーム) : 2  
 HOSE RUPTURE VALVE PIPING (ARM) : 2



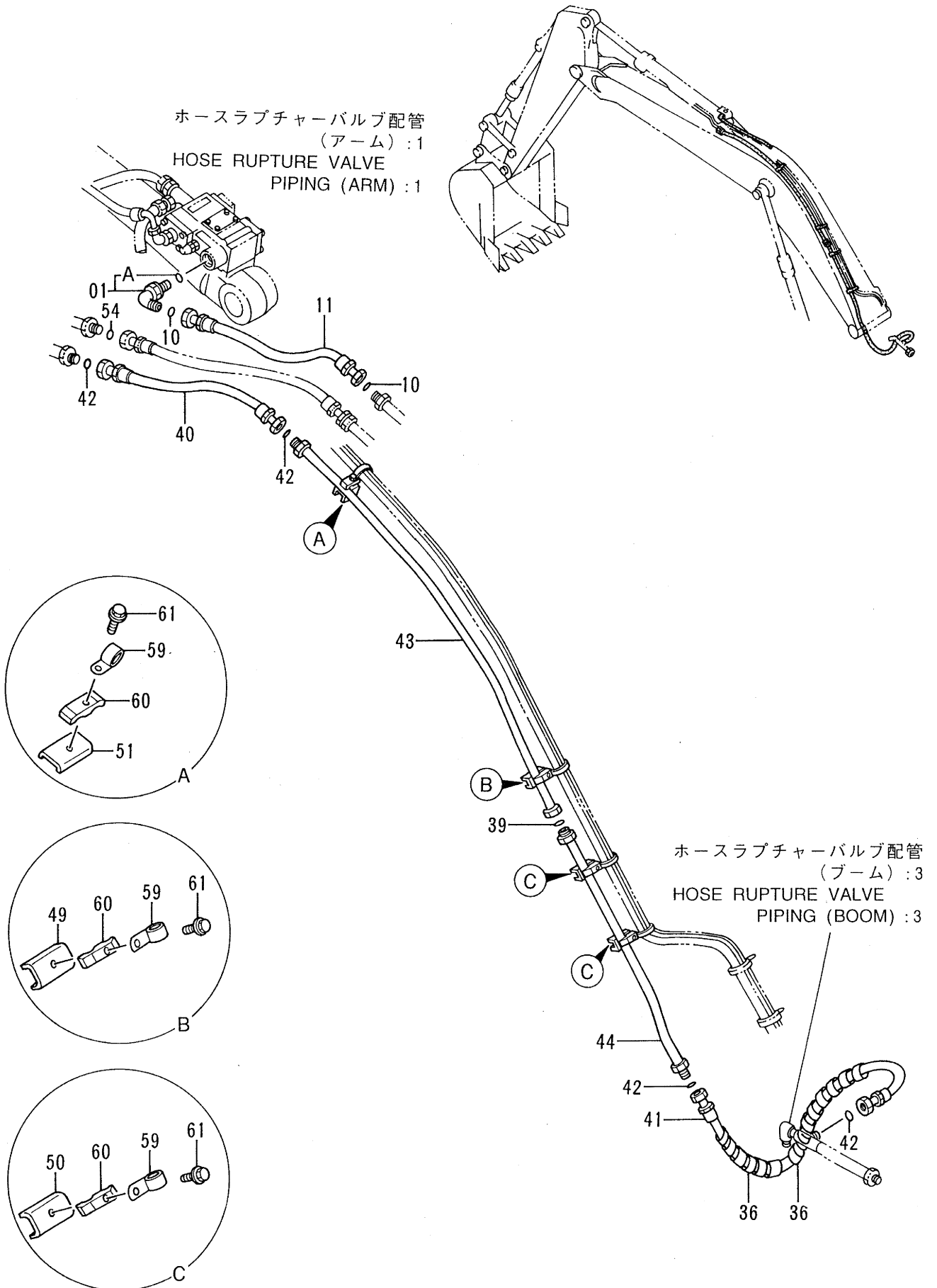
ホースラプチャーバルブ配管 (アム) : 2  
 HOSE RUPTURE VALVE PIPING (ARM) : 2

10001-

| 符号<br>ITEM | 部品番号<br>PART NO. | 部 品 名    | PART NAME | 数量<br>QTY | サービス<br>コード<br>S. C | 適用号機<br>SERIAL NO. | 互<br>換<br>性<br>ICA | 代 替 部 品<br>REPLACEABLE<br>PART |           |
|------------|------------------|----------|-----------|-----------|---------------------|--------------------|--------------------|--------------------------------|-----------|
|            |                  |          |           |           |                     |                    |                    | 部品番号<br>PART NO.               | 数量<br>QTY |
| 01         | 4200466          | アダプタ;S   | ADAPTER;S | 1         |                     |                    |                    |                                |           |
| 01A        | 4509180          | ・O-リング   | ・O-RING   | 1         |                     |                    |                    |                                |           |
| 27         | 4321268          | ホース      | HOSE      | 1         |                     |                    |                    |                                |           |
| 28         | 4200466          | アダプタ;S   | ADAPTER;S | 1         |                     |                    |                    |                                |           |
| 28A        | 4509180          | ・O-リング   | ・O-RING   | 1         |                     |                    |                    |                                |           |
| 29         | 4319354          | ホース      | HOSE      | 1         |                     |                    |                    |                                |           |
| 30         | 4308102          | ホース      | HOSE      | 1         |                     |                    |                    |                                |           |
| 31         | 4205363          | チー;S     | TEE;S     | 1         |                     |                    |                    |                                |           |
| 31A        | 4509180          | ・O-リング   | ・O-RING   | 1         |                     |                    |                    |                                |           |
| 33         | 4286502          | ホース      | HOSE      | 1         |                     |                    |                    |                                |           |
| 34         | 4200466          | アダプタ;S   | ADAPTER;S | 1         |                     |                    |                    |                                |           |
| 34A        | 4509180          | ・O-リング   | ・O-RING   | 1         |                     |                    |                    |                                |           |
| 45         | 4205363          | チー;S     | TEE;S     | 1         |                     |                    |                    |                                |           |
| 45A        | 4509180          | ・O-リング   | ・O-RING   | 1         |                     |                    |                    |                                |           |
| 46         | 4226236          | ユニオン;M   | UNION;M   | 2         |                     |                    |                    |                                |           |
| 47         | 4202422          | アダプタ;S   | ADAPTER;S | 1         |                     |                    |                    |                                |           |
| 47A        | 4509180          | ・O-リング   | ・O-RING   | 1         |                     |                    |                    |                                |           |
| 57         | 4055312          | クリップ;バンド | CLIP;BAND | 8         |                     |                    |                    |                                |           |
| 58         | 4133527          | プロテクタ    | PROTECTOR | 36        |                     |                    |                    |                                |           |



ホースラプチャーバルブ配管 (アーム) : 3  
 HOSE RUPTURE VALVE PIPING (ARM) : 3

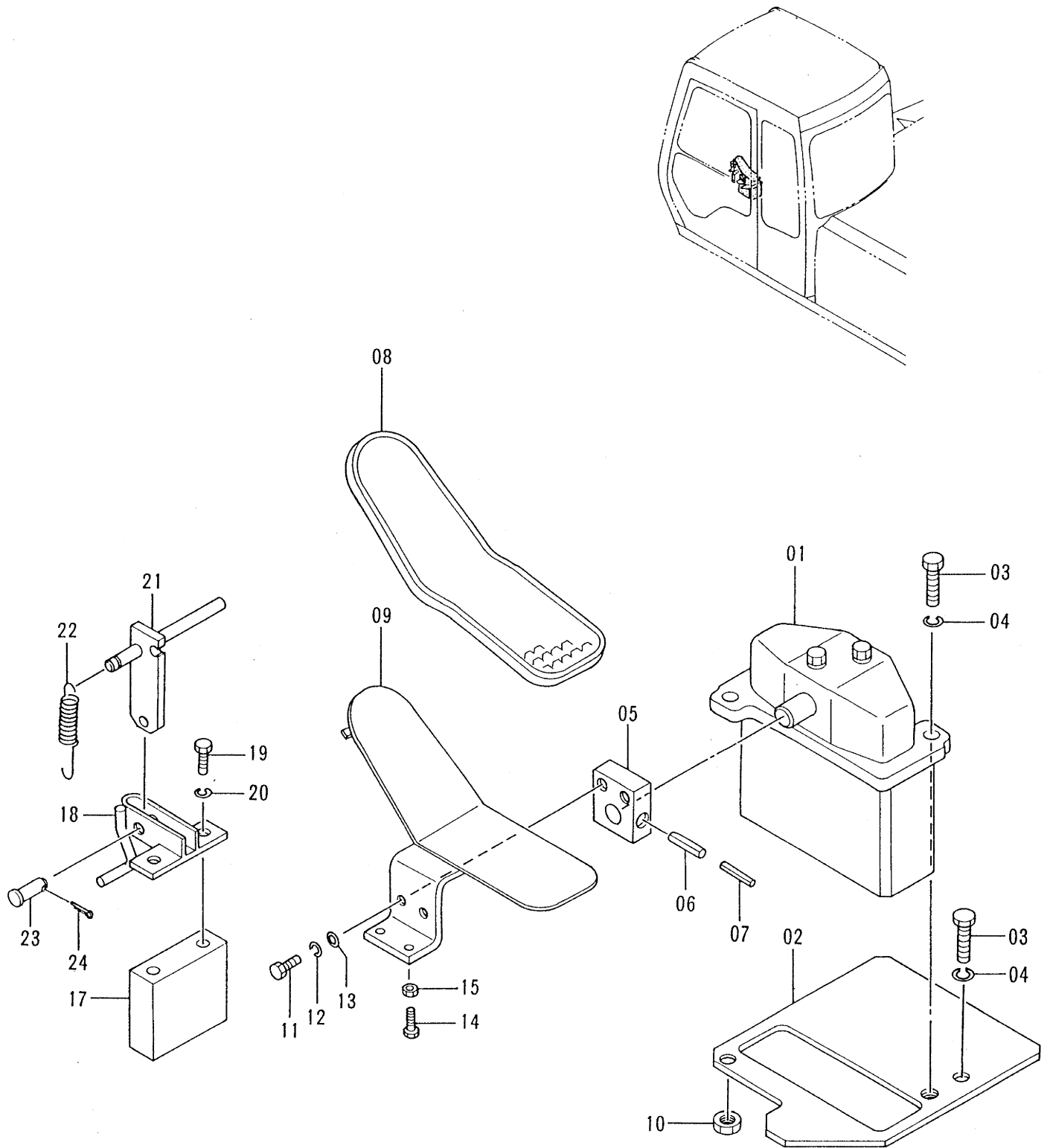


ホースラプチャバルブ配管 (ア-ム) : 3  
 HOSE RUPTURE VALVE PIPING (ARM) : 3

10001-

| 符号<br>ITEM | 部品番号<br>PART NO. | 部 品 名       | PART NAME  | 数量<br>Q'TY | サービス<br>コード<br>S . C | 適用号機<br>SERIAL NO. | 互<br>換<br>性<br>ICA | 代 替 部 品<br>REPLACEABLE<br>PART |            |
|------------|------------------|-------------|------------|------------|----------------------|--------------------|--------------------|--------------------------------|------------|
|            |                  |             |            |            |                      |                    |                    | 部品番号<br>PART NO.               | 数量<br>Q'TY |
| 01         | 4198799          | エルブ ;S      | ELBOW;S    | 1          |                      |                    |                    |                                |            |
| 01A        | 4506429          | ・O-リング      | ・O-RING    | 1          |                      |                    |                    |                                |            |
| 10         | 4187328          | O-リング       | O-RING     | 2          |                      |                    |                    |                                |            |
| 11         | 4286813          | ホース         | HOSE       | 1          |                      |                    |                    |                                |            |
| 36         | 4044420          | プ ロテクタ      | PROTECTOR  | 2          |                      |                    |                    |                                |            |
| 39         | 4187329          | O-リング       | O-RING     | 1          |                      |                    |                    |                                |            |
| 40         | 4221249          | ホース         | HOSE       | 1          |                      |                    |                    |                                |            |
| 41         | 4290667          | ホース         | HOSE       | 1          |                      |                    |                    |                                |            |
| 42         | 4187328          | O-リング       | O-RING     | 4          |                      |                    |                    |                                |            |
| 43         | 8060470          | ハ° イ°       | PIPE       | 1          |                      |                    |                    |                                |            |
| 44         | 9743153          | ハ° イ°       | PIPE       | 1          |                      |                    |                    |                                |            |
| 49         | 9743157          | シート;スクリユ    | SEAT;SCREW | 1          | W                    |                    |                    |                                |            |
| 50         | 9738793          | シート;スクリユ    | SEAT;SCREW | 2          | W                    |                    |                    |                                |            |
| 51         | 9735916          | シート;スクリユ    | SEAT;SCREW | 1          | W                    |                    |                    |                                |            |
| 54         | 4187308          | O-リング       | O-RING     | 1          |                      |                    |                    |                                |            |
| 59         | 4190264          | クリツプ        | CLIP       | 4          |                      |                    |                    |                                |            |
| 60         | 4153488          | クランプ ;ハ° イ° | CLAMP;PIPE | 4          |                      |                    |                    |                                |            |
| 61         | J011270          | ボ ルト ;セムス   | BOLT;SEMS  | 4          |                      |                    |                    |                                |            |

操作ペダル (ブレーカ&クラッシャ)  
CONTROL PEDAL (BREAKER & CRUSHER)

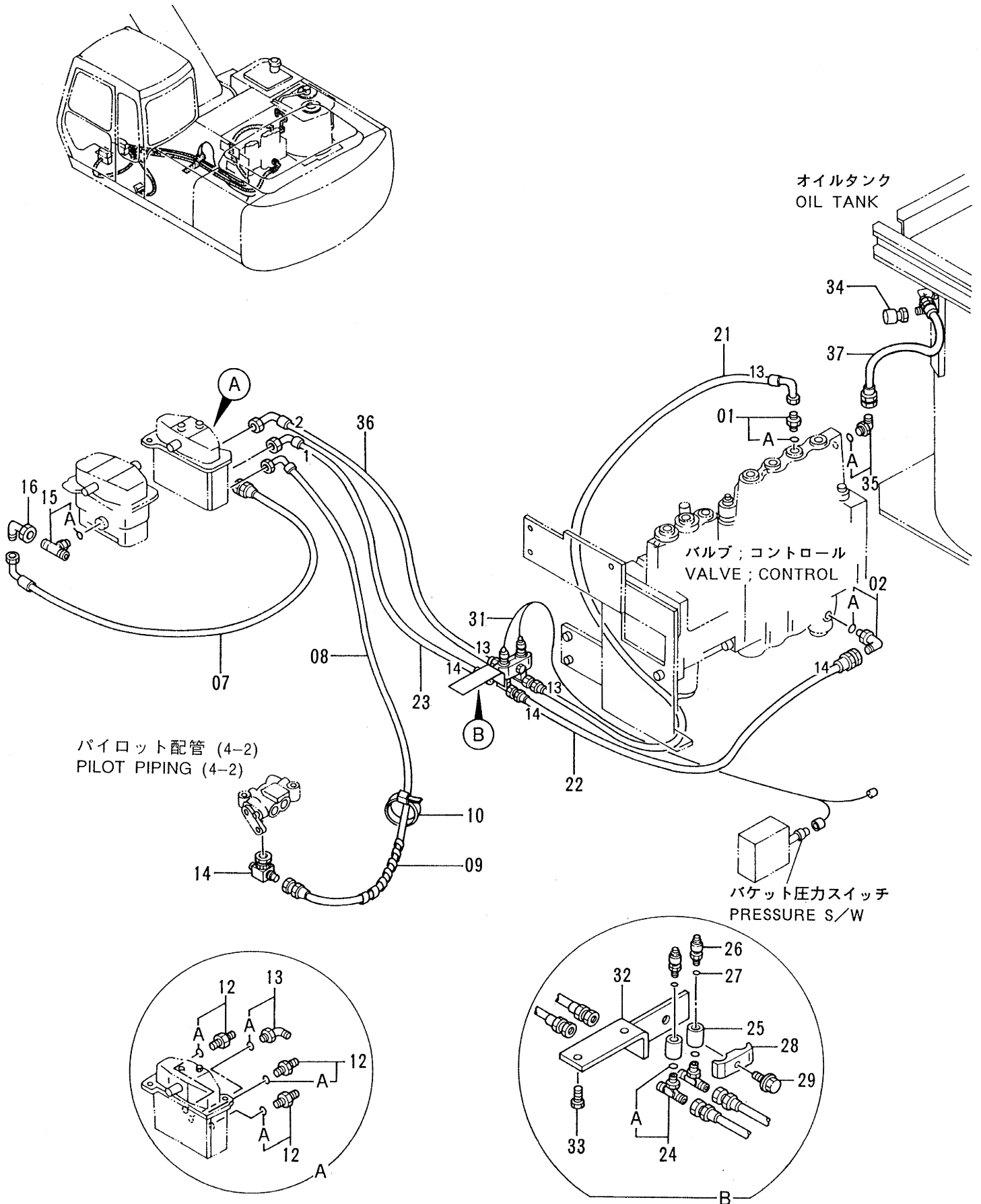


操作ペダル (ブレーカ & クラツヤ)  
CONTROL PEDAL (BREAKER & CRUSHER)

10001-

| 符号<br>ITEM | 部品番号<br>PART NO. | 部 品 名                | PART NAME                                | 数量<br>QTY | サービス<br>コード<br>S.C | 適用号機<br>SERIAL NO. | 互<br>換<br>性<br>ICA | 代 替 部 品<br>REPLACEABLE<br>PART |           |
|------------|------------------|----------------------|--|-----------|--------------------|--------------------|--------------------|--------------------------------|-----------|
|            |                  |                      |  |           |                    |                    |                    | 部品番号<br>PART NO.               | 数量<br>QTY |
| 01         | 9072923          | バルブ;パイロット<br>(本体組付用) | VALVE;PILOT<br>(for assembly of machine) | 1         | H                  |                    | I                  | 9074843                        | 1         |
| 01         | (9074843)        | バルブ;パイロット<br>(輸送用)   | VALVE;PILOT<br>(for transportation)      | 1         | SH                 |                    |                    |                                |           |
| 02         | 9742905          | プレート                 | PLATE                                    | 1         |                    |                    |                    |                                |           |
| 03         | J901035          | ボルト                  | BOLT                                     | 3         |                    |                    |                    |                                |           |
| 04         | A590910          | ワッシャ;スプリング           | WASHER;SPRING                            | 3         |                    |                    |                    |                                |           |
| 05         | 4211166          | ブラケット                | BRACKET                                  | 1         |                    |                    |                    |                                |           |
| 06         | 4205317          | ピン;スプリング             | PIN;SPRING                               | 1         |                    |                    |                    |                                |           |
| 07         | 4205318          | ピン;スプリング             | PIN;SPRING                               | 1         |                    |                    |                    |                                |           |
| 08         | 4283758          | カバー                  | COVER                                    | 1         |                    |                    |                    |                                |           |
| 09         | 8055953          | ペダル                  | PEDAL                                    | 1         |                    |                    |                    |                                |           |
| 10         | J950010          | ナット                  | NUT                                      | 1         |                    |                    |                    |                                |           |
| 11         | J901025          | ボルト                  | BOLT                                     | 2         |                    |                    |                    |                                |           |
| 12         | A590910          | ワッシャ;スプリング           | WASHER;SPRING                            | 2         |                    |                    |                    |                                |           |
| 13         | A590110          | ワッシャ;プレーン            | WASHER;PLANE                             | 2         |                    |                    |                    |                                |           |
| 14         | J900835          | ボルト                  | BOLT                                     | 1         |                    |                    |                    |                                |           |
| 15         | M500807          | ナット                  | NUT                                      | 1         |                    |                    |                    |                                |           |
| 17         | 4282232          | スペーサ                 | SPACER                                   | 1         |                    |                    |                    |                                |           |
| 18         | 8034081          | ブラケット                | BRACKET                                  | 1         |                    |                    |                    |                                |           |
| 19         | J901000          | ボルト                  | BOLT                                     | 2         |                    |                    |                    |                                |           |
| 20         | A590910          | ワッシャ;スプリング           | WASHER;SPRING                            | 2         |                    |                    |                    |                                |           |
| 21         | 9729325          | ブラケット                | BRACKET                                  | 1         |                    |                    |                    |                                |           |
| 22         | 4149125          | スプリング                | SPRING                                   | 1         |                    |                    |                    |                                |           |
| 23         | A741026          | ピン                   | PIN                                      | 1         |                    |                    |                    |                                |           |
| 24         | A763016          | ピン;スプリット             | PIN;SPLIT                                | 1         |                    |                    |                    |                                |           |

パイロット配管 (ブレーカ&クラッシャ)  
 PILOT PIPING (BREAKER & CRUSHER)



パイロット配管 (4-2)  
 PILOT PIPING (4-2)

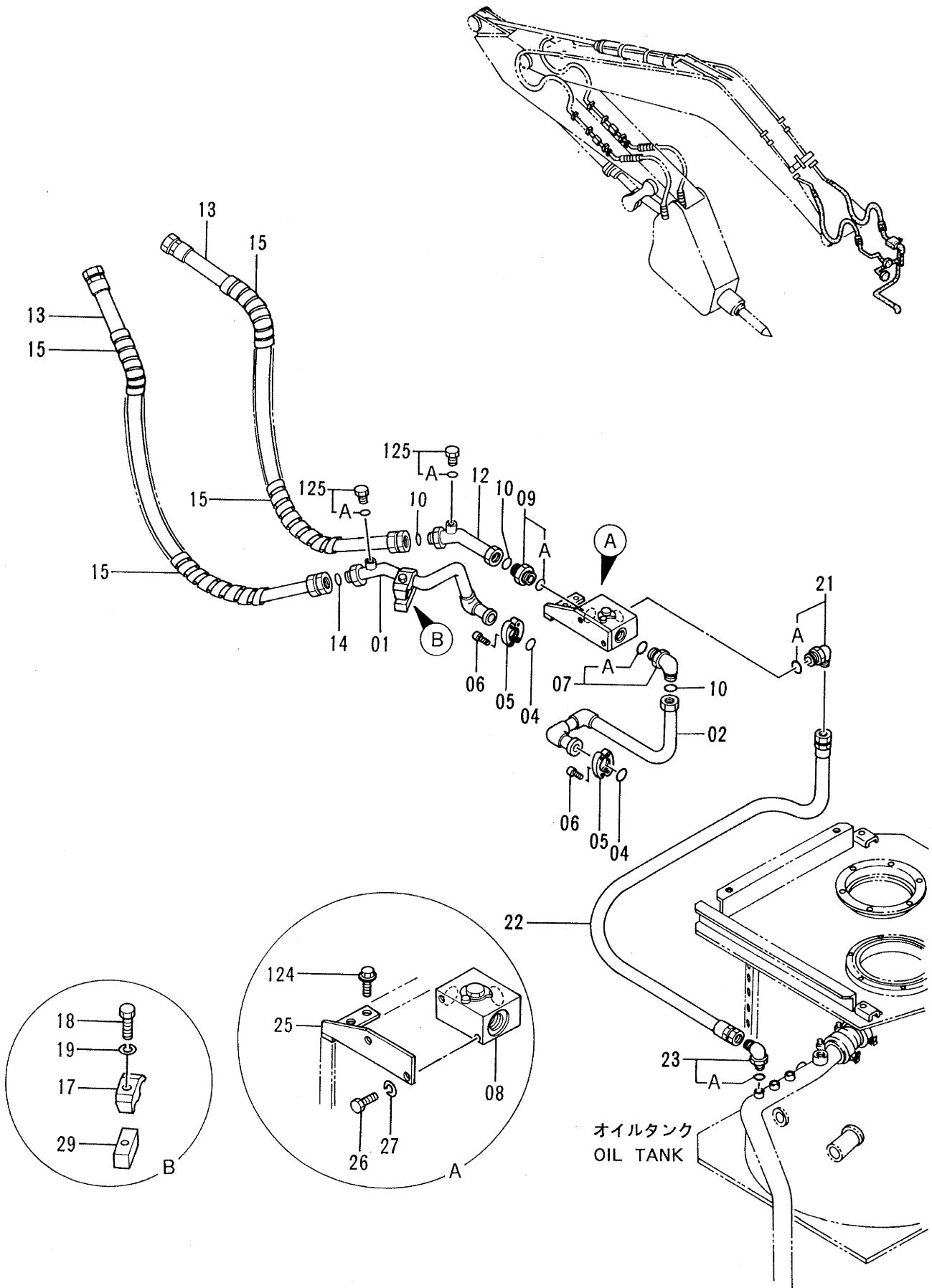
バケット圧カスイッチ  
 PRESSURE S/W

パイロット配管 (ブレーカ & クラツヤ)  
PILOT PIPING (BREAKER & CRUSHER)

10001-

| 符号<br>ITEM | 部品番号<br>PART NO. | 部 品 名           | PART NAME         | 数量<br>QTY | サービス<br>コード<br>S.C | 適用号機<br>SERIAL NO. | 互<br>換<br>性<br>ICA | 代 替 部 品<br>REPLACEABLE<br>PART |           |
|------------|------------------|-----------------|-------------------|-----------|--------------------|--------------------|--------------------|--------------------------------|-----------|
|            |                  |                 |                   |           |                    |                    |                    | 部品番号<br>PART NO.               | 数量<br>QTY |
| 01         | 4200466          | アダプタ;S          | ADAPTER;S         | 1         |                    |                    |                    |                                |           |
| 01A        | 4509180          | ・O-リング          | ・O-RING           | 1         |                    |                    |                    |                                |           |
| 02         | 4154671          | エルボ;S           | ELBOW;S           | 1         |                    |                    |                    |                                |           |
| 02A        | 4509180          | ・O-リング          | ・O-RING           | 1         |                    |                    |                    |                                |           |
| 07         | 4210341          | ホース;ナイロン        | HOSE;NYLON        | 1         |                    |                    |                    |                                |           |
| 08         | 4210340          | ホース;ナイロン        | HOSE;NYLON        | 1         |                    |                    |                    |                                |           |
| 09         | 4133527          | プロテクタ           | PROTECTOR         | 4         |                    |                    |                    |                                |           |
| 10         | 4121859          | クリップ;バンド        | CLIP;BAND         | 4         |                    |                    |                    |                                |           |
| 12         | 4200467          | アダプタ;S          | ADAPTER;S         | 3         |                    |                    |                    |                                |           |
| 12A        | 957366           | ・O-リング          | ・O-RING           | 1         |                    |                    |                    |                                |           |
| 13         | 4156434          | エルボ;S           | ELBOW;S           | 1         |                    |                    |                    |                                |           |
| 13A        | 957366           | ・O-リング          | ・O-RING           | 1         |                    |                    |                    |                                |           |
| 14         | 4226236          | ユニオン;S          | UNION;S           | 1         |                    |                    |                    |                                |           |
| 15         | 4208473          | チー;S            | TEE;S             | 1         |                    |                    |                    |                                |           |
| 15A        | 957366           | ・O-リング          | ・O-RING           | 1         |                    |                    |                    |                                |           |
| 16         | 4239976          | ユニオン;S          | UNION;S           | 1         |                    |                    |                    |                                |           |
| 21         | 4303104          | ホース;ナイロン (13)   | HOSE;NYLON (13)   | 1         |                    |                    |                    |                                |           |
| 22         | 4303105          | ホース;ナイロン (14)   | HOSE;NYLON (14)   | 1         |                    |                    |                    |                                |           |
| 23         | 4310582          | ホース;ナイロン (14-1) | HOSE;NYLON (14-1) | 1         |                    |                    |                    |                                |           |
| 24         | 4208472          | チー;S            | TEE;S             | 2         |                    |                    |                    |                                |           |
| 24A        | 4509180          | ・O-リング          | ・O-RING           | 1         |                    |                    |                    |                                |           |
| 25         | 4294660          | ソケット            | SOCKET            | 2         |                    |                    |                    |                                |           |
| 26         | 4254563          | スイッチ;プレツヤ       | SWITCH;PRES.      | 2         |                    |                    |                    |                                |           |
| 27         | 4506408          | O-リング           | O-RING            | 2         |                    |                    |                    |                                |           |
| 28         | 4189859          | クランプ            | CLAMP             | 1         |                    |                    |                    |                                |           |
| 29         | J011260          | ボルト;セムス         | BOLT;SEMS         | 1         |                    |                    |                    |                                |           |
| 31         | 4294677          | ハーネス;ワイヤ        | HARNESS;WIRE      | 1         |                    |                    |                    |                                |           |
| 32         | 9742884          | ブラケット           | BRACKET           | 1         |                    |                    |                    |                                |           |
| 33         | J020825          | ボルト;セムス         | BOLT;SEMS         | 2         |                    |                    |                    |                                |           |
| 34         | 4177307          | ユニオン            | UNION             | 1         |                    |                    |                    |                                |           |
| 35         | 4154670          | エルボ;S           | ELBOW;S           | 1         |                    |                    |                    |                                |           |
| 35A        | 957366           | ・O-リング          | ・O-RING           | 1         |                    |                    |                    |                                |           |
| 36         | 4311183          | ホース;ナイロン (13-2) | HOSE;NYLON (13-2) | 1         |                    |                    |                    |                                |           |
| 37         | 4250856          | ホース;ナイロン        | HOSE;NYLON        | 1         |                    |                    |                    |                                |           |

ブレーカ & クラッシャ用本体配管  
 MAIN PIPING FOR BREAKER & CRUSHER



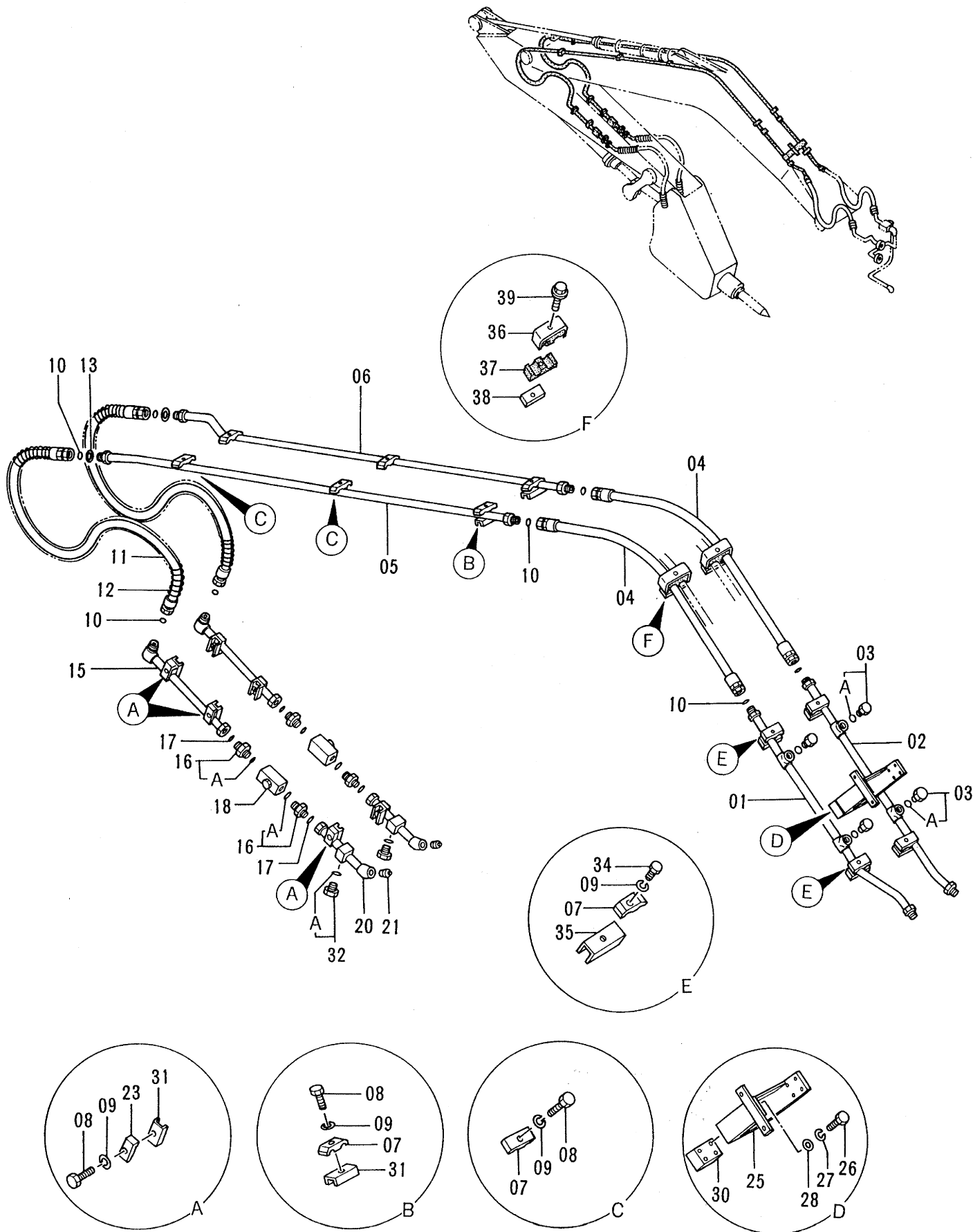
ブレーカ & クラッシュ用本体配管  
MAIN PIPING FOR BREAKER & CRUSHER

10001-

| 符号<br>ITEM | 部品番号<br>PART NO. | 部 品 名      | PART NAME     | 数量<br>QTY | サービス<br>コード<br>S.C | 適用号機<br>SERIAL NO. | 互<br>換<br>性<br>ICA | 代 替 部 品<br>REPLACEABLE<br>PART |           |
|------------|------------------|------------|---------------|-----------|--------------------|--------------------|--------------------|--------------------------------|-----------|
|            |                  |            |               |           |                    |                    |                    | 部品番号<br>PART NO.               | 数量<br>QTY |
| 01         | 7020879          | パイプ        | PIPE          | 1         |                    |                    |                    |                                |           |
| 02         | 8055350          | パイプ        | PIPE          | 1         |                    |                    |                    |                                |           |
| 04         | 971489           | O-リング      | O-RING        | 2         |                    |                    |                    |                                |           |
| 05         | 986910           | フランジ;スプリット | FLANGE;SPLIT  | 4         |                    |                    |                    |                                |           |
| 06         | M341030          | ボルト;ソケット   | BOLT;SOCKET   | 8         |                    |                    |                    |                                |           |
| 07         | 4208474          | エルボ;S      | ELBOW;S       | 1         |                    |                    |                    |                                |           |
| 07A        | 4506429          | O-リング      | O-RING        | 1         |                    |                    |                    |                                |           |
| 08         | 4261540          | バルブ        | VALVE         | 1         |                    |                    |                    |                                |           |
| 09         | 4205196          | アダプタ;S     | ADAPTER;S     | 1         |                    |                    |                    |                                |           |
| 09A        | 4506429          | O-リング      | O-RING        | 1         |                    |                    |                    |                                |           |
| 10         | 4187329          | O-リング      | O-RING        | 2         |                    |                    |                    |                                |           |
| 12         | 9739482          | パイプ        | PIPE          | 1         |                    |                    |                    |                                |           |
| 13         | 4276084          | ホース        | HOSE          | 2         |                    |                    |                    |                                |           |
| 14         | 4187328          | O-リング      | O-RING        | 2         |                    |                    |                    |                                |           |
| 15         | 4044420          | プロテクタ      | PROTECTOR     | 4         |                    |                    |                    |                                |           |
| 17         | 4190127          | クランプ;パイプ   | CLAMP;PIPE    | 1         |                    |                    |                    |                                |           |
| 18         | J901265          | ボルト        | BOLT          | 1         |                    |                    |                    |                                |           |
| 19         | A590912          | ワッシャ;スプリング | WASHER;SPRING | 1         |                    |                    |                    |                                |           |
| 21         | 4102104          | エルボ;S      | ELBOW;S       | 1         |                    |                    |                    |                                |           |
| 21A        | 4506429          | O-リング      | O-RING        | 1         |                    |                    |                    |                                |           |
| 22         | 4287615          | ホース        | HOSE          | 1         |                    |                    |                    |                                |           |
| 23         | 4037923          | エルボ;S      | ELBOW;S       | 1         |                    |                    |                    |                                |           |
| 23A        | 4506424          | O-リング      | O-RING        | 1         |                    |                    |                    |                                |           |
| 25         | 9739831          | ブラケット      | BRACKET       | 1         |                    |                    |                    |                                |           |
| 26         | J901025          | ボルト        | BOLT          | 2         |                    |                    |                    |                                |           |
| 27         | A590910          | ワッシャ;スプリング | WASHER;SPRING | 2         |                    |                    |                    |                                |           |
| 29         | 4306384          | シート;スクリュー  | SEAT;SCREW    | 1         | W                  |                    |                    |                                |           |
| 124        | J021235          | ボルト;セムス    | BOLT;SEMS     | 2         |                    |                    |                    |                                |           |
| 125        | 4092534          | プラグ        | PLUG          | 2         |                    |                    |                    |                                |           |
| 125A       | 4509180          | O-リング      | O-RING        | 1         |                    |                    |                    |                                |           |



# ブレーカ&クラッシャ用フロント配管 FRONT PIPING FOR BREAKER & CRUSHER

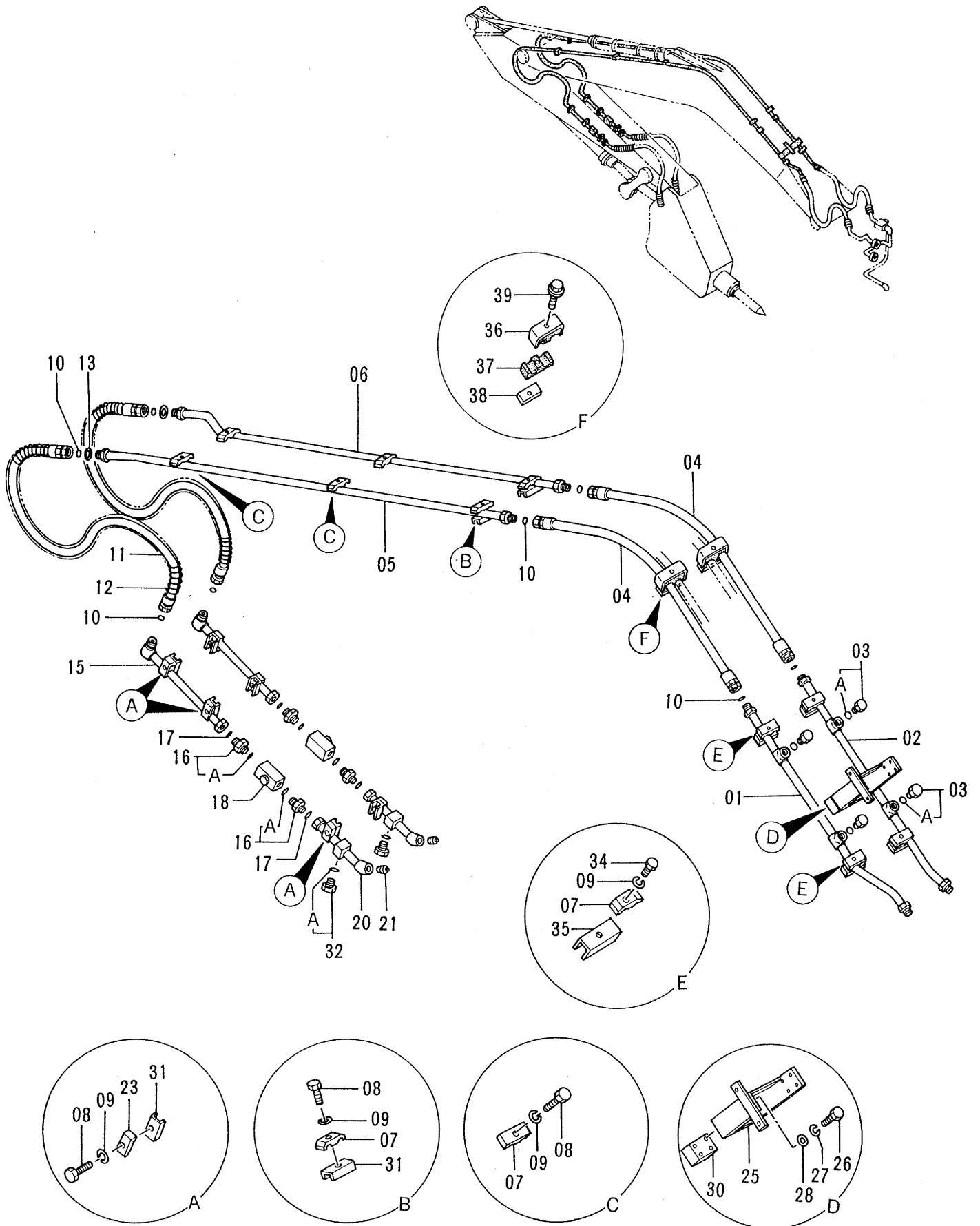


ブレーカ & クラッシュ用フロント配管  
FRONT PIPING FOR BREAKER & CRUSHER

10001-

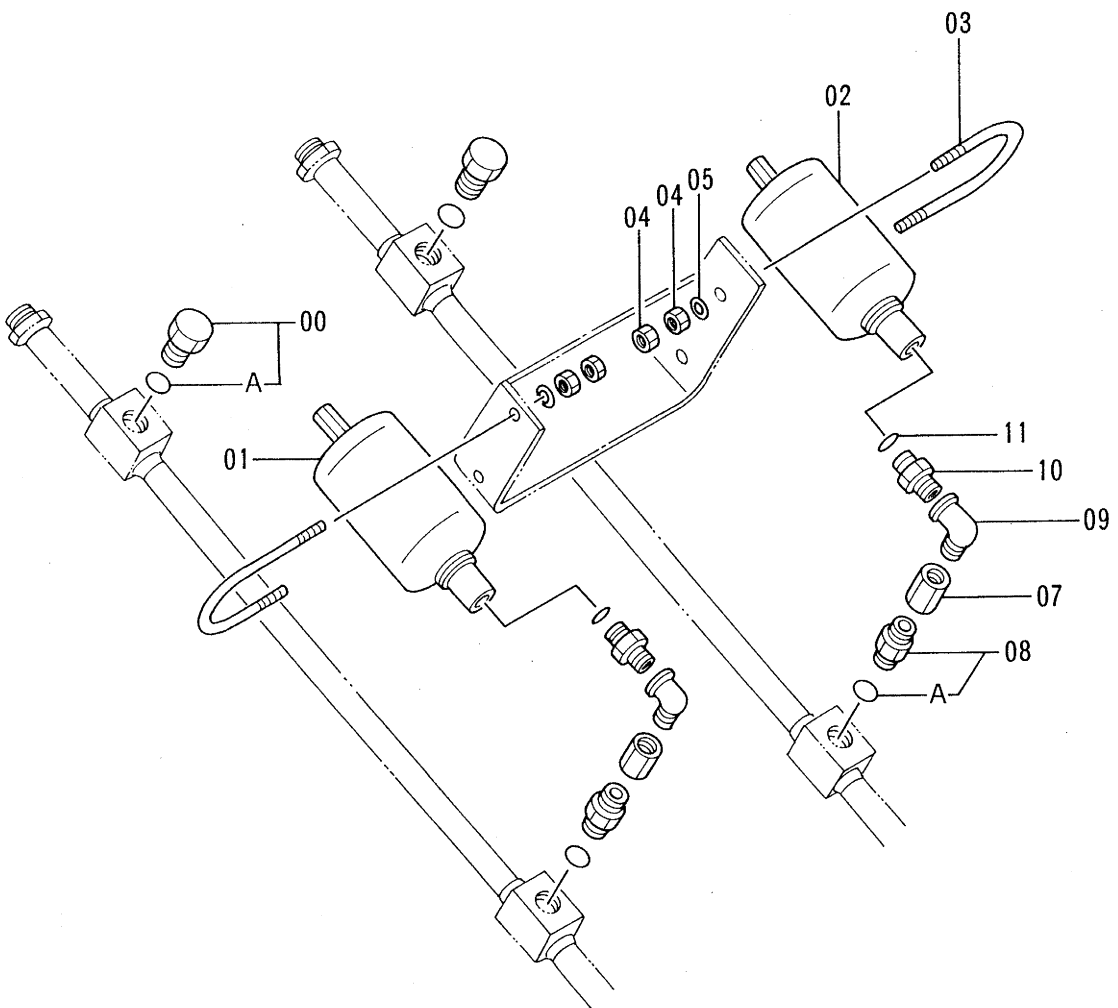
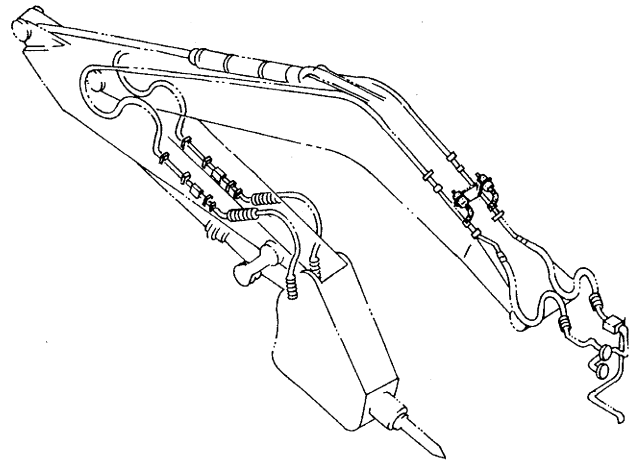
| 符号<br>ITEM | 部品番号<br>PART NO. | 部 品 名                        | PART NAME                     | 数量<br>QTY | サービス<br>コード<br>S. C | 適用号機<br>SERIAL NO. | 互<br>換<br>性<br>ICA | 代 替 部 品<br>REPLACEABLE<br>PART |           |
|------------|------------------|------------------------------|-------------------------------|-----------|---------------------|--------------------|--------------------|--------------------------------|-----------|
|            |                  |                              |                               |           |                     |                    |                    | 部品番号<br>PART NO.               | 数量<br>QTY |
| 01         | 9738725          | ハ°イフ°                        | PIPE                          | 1         |                     |                    |                    |                                |           |
| 02         | 9738726          | ハ°イフ°                        | PIPE                          | 1         |                     |                    |                    |                                |           |
| 03         | 4174542          | プラグ°                         | PLUG                          | 4         |                     |                    |                    |                                |           |
| 03A        | 4506424          | ・O-リング°                      | ・O-RING                       | 1         |                     |                    |                    |                                |           |
| 04         | 4286819          | ホース                          | HOSE                          | 2         |                     |                    |                    |                                |           |
| 05         | 8053188          | ハ°イフ°                        | PIPE                          | 1         |                     |                    |                    |                                |           |
| 06         | 8053189          | ハ°イフ°                        | PIPE                          | 1         |                     |                    |                    |                                |           |
| 07         | 4153488          | クランプ° ;ハ°イフ°                 | CLAMP;PIPE                    | 10        |                     |                    |                    |                                |           |
| 08         | J901270          | ボルト                          | BOLT                          | 12        |                     |                    |                    |                                |           |
| 09         | A590912          | ワッシャ;スプリング°                  | WASHER;SPRING                 | 16        |                     |                    |                    |                                |           |
| 10         | 4187328          | O-リング°                       | O-RING                        | 8         |                     |                    |                    |                                |           |
| 11         | 4274673          | ホース (スタンダ°-ト° ア°ム)           | HOSE (STD. ARM)               | 2         |                     |                    |                    |                                |           |
| 11         | 4297177          | ホース (ショ°ト° ア°ム)              | HOSE (SHORT ARM)              | 2         |                     |                    |                    |                                |           |
| 11         | 4297176          | ホース (ロング° ア°ム)               | HOSE (LONG ARM)               | 2         |                     |                    |                    |                                |           |
| 12         | 4053617          | プ°ロテクタ;ホース<br>(スタンダ°-ト° ア°ム) | PROTECTOR;HOSE<br>(STD. ARM)  | 2         |                     |                    |                    |                                |           |
| 12         | 4053618          | プ°ロテクタ;ホース<br>(ショ°ト° ア°ム)    | PROTECTOR;HOSE<br>(SHORT ARM) | 2         |                     |                    |                    |                                |           |
| 12         | 4055105          | プ°ロテクタ;ホース<br>(ロング° ア°ム)     | PROTECTOR;HOSE<br>(LONG ARM)  | 2         |                     |                    |                    |                                |           |
| 13         | 4208245          | ワッシャ                         | WASHER                        | 2         |                     |                    |                    |                                |           |
| 15         | 9738727          | ハ°イフ° (スタンダ°-ト° ア°ム)         | PIPE (STD. ARM)               | 2         |                     |                    |                    |                                |           |
| 15         | 9739053          | ハ°イフ° (ショ°ト° ア°ム)            | PIPE (SHORT ARM)              | 2         |                     |                    |                    |                                |           |
| 15         | 9738727          | ハ°イフ° (ロング° ア°ム)             | PIPE (LONG ARM)               | 2         |                     |                    |                    |                                |           |
| 16         | 4205196          | アダプタ;S                       | ADAPTER;S                     | 4         |                     |                    |                    |                                |           |
| 16A        | 4187329          | ・O-リング°                      | ・O-RING                       | 1         |                     |                    |                    |                                |           |
| 17         | 4187329          | O-リング°                       | O-RING                        | 4         |                     |                    |                    |                                |           |
| 18         | 4287720          | バルブ° ;ストップ°                  | VALVE;STOP                    | 2         |                     |                    |                    |                                |           |
| 20         | 9738455          | ハ°イフ°                        | PIPE                          | 2         |                     |                    |                    |                                |           |
| 21         | 94-2026          | プラグ°                         | PLUG                          | 2         |                     |                    |                    |                                |           |
| 23         | 4190127          | クランプ° ;ハ°イフ°                 | CLAMP;PIPE                    | 6         |                     |                    |                    |                                |           |
| 25         | 8051685          | ブラケット                        | BRACKET                       | 1         |                     |                    |                    |                                |           |
| 26         | J901230          | ボルト                          | BOLT                          | 4         |                     |                    |                    |                                |           |
| 27         | A590912          | ワッシャ;スプリング°                  | WASHER;SPRING                 | 4         |                     |                    |                    |                                |           |
| 28         | A590112          | ワッシャ;プレーン                    | WASHER;PLANE                  | 4         |                     |                    |                    |                                |           |
| 30         | 4280185          | シート;スクリュ                     | SEAT;SCREW                    | 1         | W                   |                    |                    |                                |           |
| 31         | 9735916          | シート;スクリュ                     | SEAT;SCREW                    | 8         | W                   |                    |                    |                                |           |
| 32         | 4113926          | プラグ°                         | PLUG                          | 2         |                     |                    |                    |                                |           |
| 32A        | 4506429          | ・O-リング°                      | ・O-RING                       | 1         |                     |                    |                    |                                |           |
| 34         | J901270          | ボルト                          | BOLT                          | 4         |                     |                    |                    |                                |           |

# ブレーカ&クラッシャ用フロント配管 FRONT PIPING FOR BREAKER & CRUSHER





# NPKブレーカ用配管 PIPING FOR NPK BREAKER

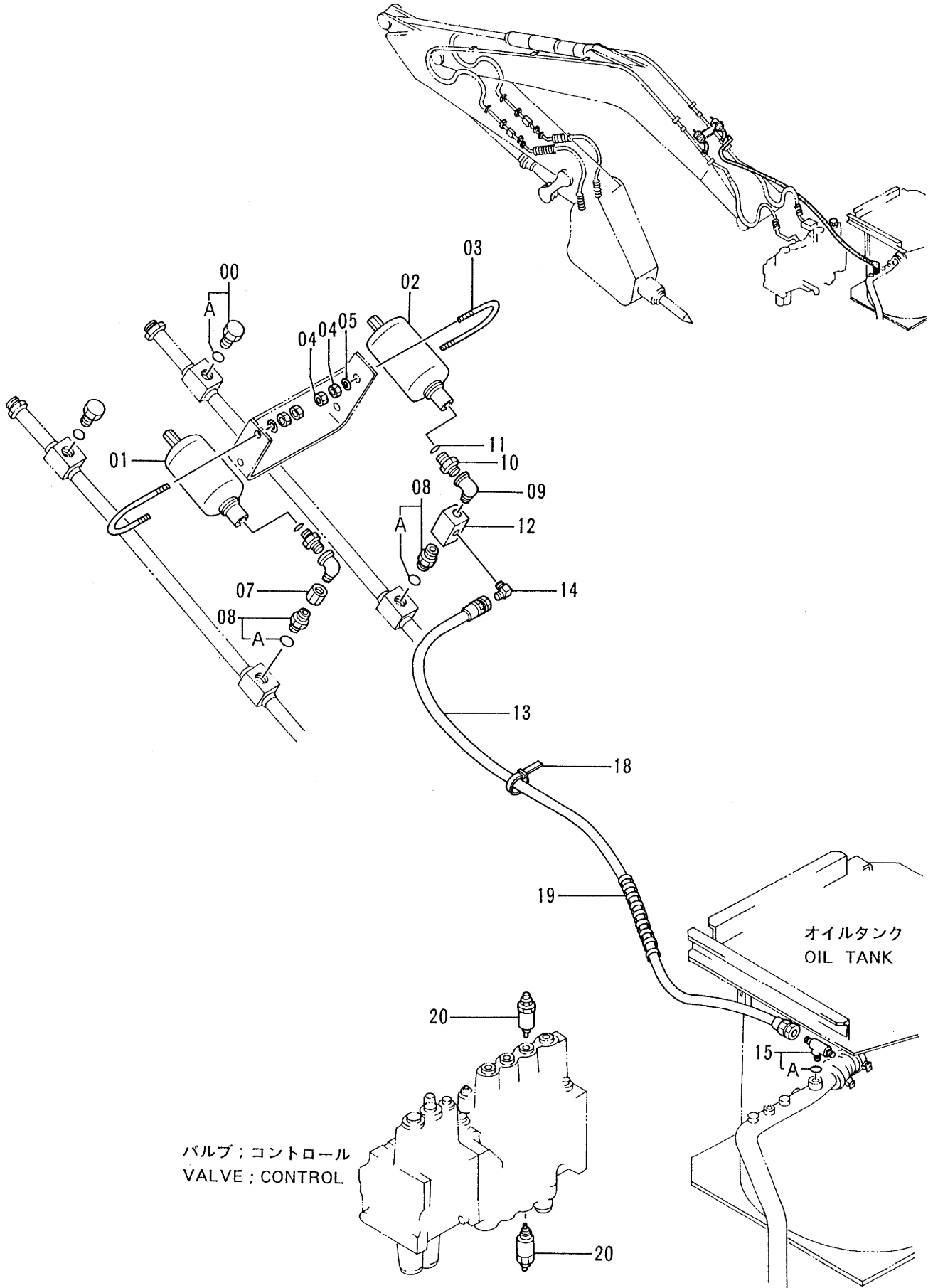


NPK ブレーカ用配管  
PIPING FOR NPK BREAKER

10001-

| 符号<br>ITEM | 部品番号<br>PART NO. | 部 品 名     | PART NAME    | 数量<br>QTY | サービ<br>ス<br>コ<br>ド<br>S . C | 適用号機<br>SERIAL NO. | 互<br>換<br>性<br>ICA | 代 替 部 品<br>REPLACEABLE<br>PART |           |
|------------|------------------|-----------|--------------|-----------|-----------------------------|--------------------|--------------------|--------------------------------|-----------|
|            |                  |           |              |           |                             |                    |                    | 部品番号<br>PART NO.               | 数量<br>QTY |
| 00         | 4174542          | プ ラグ      | PLUG         | 2         |                             |                    |                    |                                |           |
| 00A        | 4506424          | ・O-リング    | ・O-RING      | 1         |                             |                    |                    |                                |           |
| 01         | 4284865          | アキユムレータ   | ACCUMULATOR  | 1         |                             |                    |                    |                                |           |
| 02         | 4284867          | アキユムレータ   | ACCUMULATOR  | 1         |                             |                    |                    |                                |           |
| 03         | 4208961          | ボルト;U     | BOLT;U       | 2         |                             |                    |                    |                                |           |
| 04         | J950012          | ナット       | NUT          | 8         |                             |                    |                    |                                |           |
| 05         | A590112          | ワッシャ;プレーン | WASHER;PLANE | 4         |                             |                    |                    |                                |           |
| 07         | 94-0678          | ソケット;S    | SOCKET;S     | 2         |                             |                    |                    |                                |           |
| 08         | 4208243          | アダプタ;S    | ADAPTER;S    | 2         |                             |                    |                    |                                |           |
| 08A        | 4506424          | ・O-リング    | ・O-RING      | 1         |                             |                    |                    |                                |           |
| 09         | 94-0633          | エルボ ;S    | ELBOW;S      | 2         |                             |                    |                    |                                |           |
| 10         | 4331875          | アダプタ;S    | ADAPTER;S    | 2         |                             |                    |                    |                                |           |
| 11         | 4509181          | O-リング     | O-RING       | 2         |                             |                    |                    |                                |           |

NPKブレーカ&クラッシャ用配管  
 PIPING FOR NPK BREAKER & CRUSHER



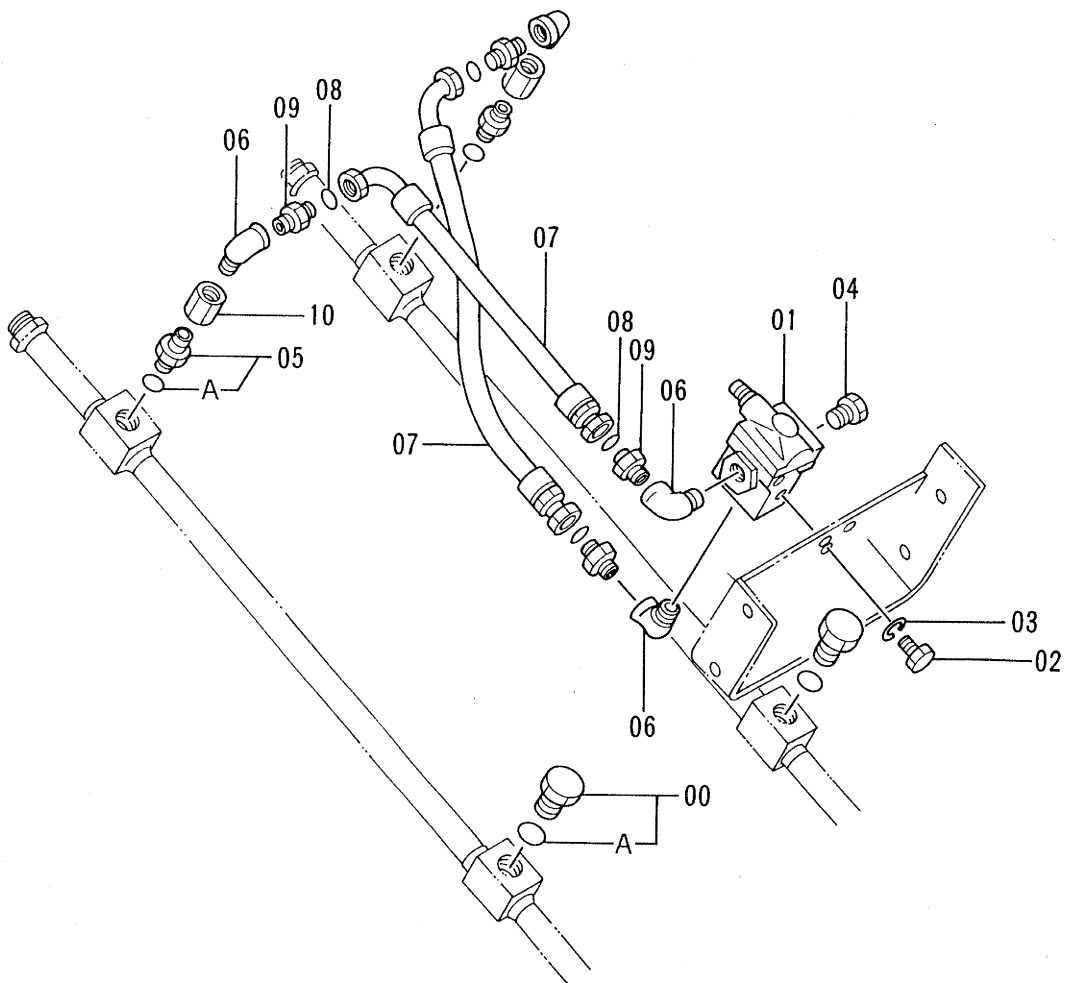
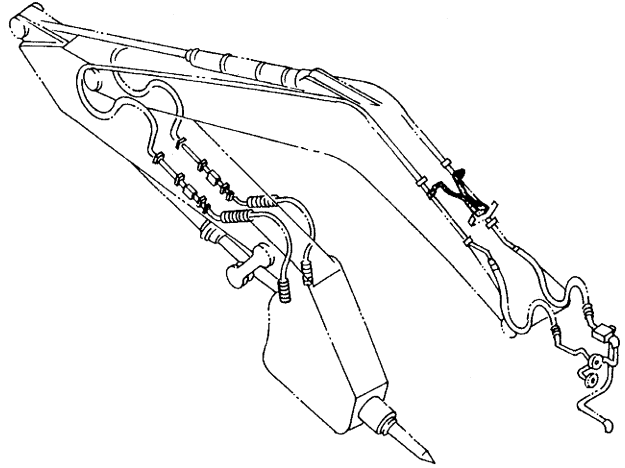
NPK ブレーカ & クラツシヤ用配管  
PIPING FOR NPK BREAKER & CRUSHER

10001-

| 符号<br>ITEM | 部品番号<br>PART NO. | 部 品 名     | PART NAME    | 数量<br>Q'TY | サービス<br>コード<br>S. C | 適用号機<br>SERIAL NO. | 互<br>換<br>性<br>ICA | 代 替 部 品<br>REPLACEABLE<br>PART |            |
|------------|------------------|-----------|--------------|------------|---------------------|--------------------|--------------------|--------------------------------|------------|
|            |                  |           |              |            |                     |                    |                    | 部品番号<br>PART NO.               | 数量<br>Q'TY |
| 00         | 4174542          | プラグ       | PLUG         | 2          |                     |                    |                    |                                |            |
| 00A        | 4506424          | ・O-リング    | ・O-RING      | 1          |                     |                    |                    |                                |            |
| 01         | 4284865          | アキュムレータ   | ACCUMULATOR  | 1          |                     |                    |                    |                                |            |
| 02         | 4284867          | アキュムレータ   | ACCUMULATOR  | 1          |                     |                    |                    |                                |            |
| 03         | 4208961          | ボルト;U     | BOLT;U       | 2          |                     |                    |                    |                                |            |
| 04         | J950012          | ナット       | NUT          | 8          |                     |                    |                    |                                |            |
| 05         | A590112          | ワッシャ;プレーン | WASHER;PLANE | 4          |                     |                    |                    |                                |            |
| 07         | 94-0678          | ソケット      | SOCKET       | 1          |                     |                    |                    |                                |            |
| 08         | 4208243          | アダプタ;S    | ADAPTER;S    | 2          |                     |                    |                    |                                |            |
| 08A        | 4506424          | ・O-リング    | ・O-RING      | 1          |                     |                    |                    |                                |            |
| 09         | 94-0633          | エルボ ;S    | ELBOW;S      | 2          |                     |                    |                    |                                |            |
| 10         | 4331875          | アダプタ;S    | ADAPER;S     | 2          |                     |                    |                    |                                |            |
| 11         | 4509181          | O-リング     | O-RING       | 2          |                     |                    |                    |                                |            |
| 12         | 4206361          | バルブ ;ストップ | VALVE;STOP   | 1          |                     |                    |                    |                                |            |
| 13         | 4209795          | ホース       | HOSE         | 1          |                     |                    |                    |                                |            |
| 14         | 4154656          | エルボ ;S    | ELBOW;S      | 1          |                     |                    |                    |                                |            |
| 15         | 4224382          | チー ;S     | TEE;S        | 1          |                     |                    |                    |                                |            |
| 15A        | 4506418          | ・O-リング    | ・O-RING      | 1          |                     |                    |                    |                                |            |
| 18         | 4055312          | クリップ ;バンド | CLIP;BAND    | 10         |                     |                    |                    |                                |            |
| 19         | 4133527          | プロテクタ     | PROTECTOR    | 1          |                     |                    |                    |                                |            |
| 20         | 4282718          | バルブ ;リリーフ | VALVE;RELIEF | 2          |                     |                    |                    |                                |            |



# オカダ／古河ブレーカ用配管 PIPING FOR OKADA / FURUKAWA BREAKER

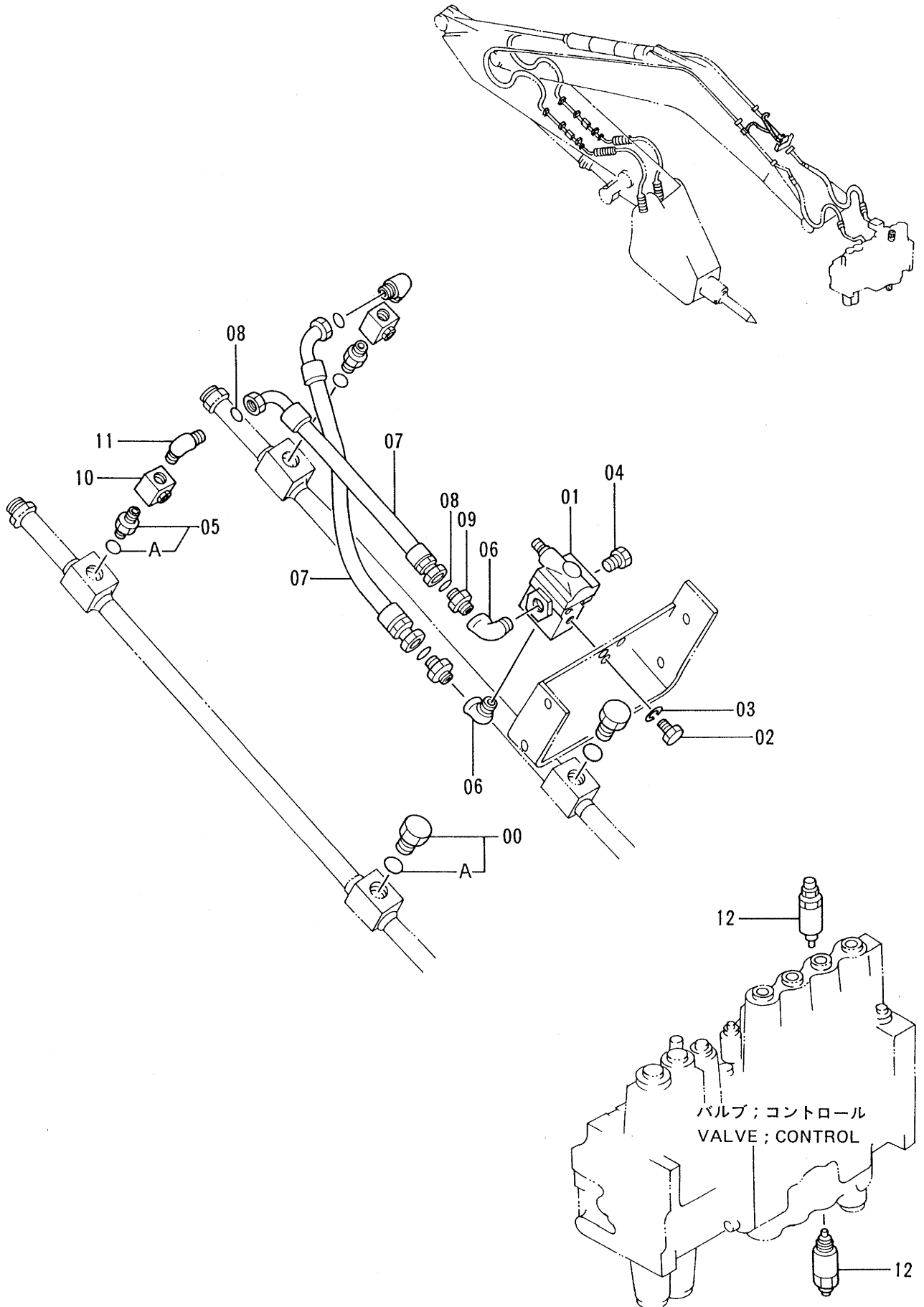


オカダ/古河 ブレーカ用配管  
PIPING FOR OKADA/FURUKAWA BREAKER

10001-

| 符号<br>ITEM | 部品番号<br>PART NO. | 部 品 名       | PART NAME     | 数量<br>Q'TY | サービス<br>コード<br>S.C | 適用号機<br>SERIAL NO. | 互<br>換<br>性<br>ICA | 代 替 部 品<br>REPLACEABLE<br>PART |            |
|------------|------------------|-------------|---------------|------------|--------------------|--------------------|--------------------|--------------------------------|------------|
|            |                  |             |               |            |                    |                    |                    | 部品番号<br>PART NO.               | 数量<br>Q'TY |
| 00         | 4174542          | プラグ         | PLUG          | 2          |                    |                    |                    |                                |            |
| 00A        | 4506424          | O-リング       | O-RING        | 1          |                    |                    |                    |                                |            |
| 01         | 4209158          | バルブ;リリーフ    | VALVE;RELIEF  | 1          |                    |                    |                    |                                |            |
| 02         | J900820          | ボルト         | BOLT          | 3          |                    |                    |                    |                                |            |
| 03         | A590908          | ワッシャー;スプリング | WASHER;SPRING | 3          |                    |                    |                    |                                |            |
| 04         | 94-2014          | プラグ         | PLUG          | 1          |                    |                    |                    |                                |            |
| 05         | 4208243          | アダプタ;S      | ADAPTER;S     | 2          |                    |                    |                    |                                |            |
| 05A        | 4506424          | O-リング       | O-RING        | 1          |                    |                    |                    |                                |            |
| 06         | 94-0633          | エルボ;S       | ELBOW;S       | 4          |                    |                    |                    |                                |            |
| 07         | 4208454          | ホース         | HOSE          | 2          |                    |                    |                    |                                |            |
| 08         | 4187308          | O-リング       | O-RING        | 4          |                    |                    |                    |                                |            |
| 09         | 4208967          | アダプタ;S      | ADAPTER;S     | 4          |                    |                    |                    |                                |            |
| 10         | 94-0678          | ソケット;S      | SOCKET;S      | 2          |                    |                    |                    |                                |            |
|            |                  |             |               |            |                    |                    |                    |                                |            |
|            |                  |             |               |            |                    |                    |                    |                                |            |
|            |                  |             |               |            |                    |                    |                    |                                |            |
|            |                  |             |               |            |                    |                    |                    |                                |            |
|            |                  |             |               |            |                    |                    |                    |                                |            |
|            |                  |             |               |            |                    |                    |                    |                                |            |
|            |                  |             |               |            |                    |                    |                    |                                |            |
|            |                  |             |               |            |                    |                    |                    |                                |            |
|            |                  |             |               |            |                    |                    |                    |                                |            |
|            |                  |             |               |            |                    |                    |                    |                                |            |
|            |                  |             |               |            |                    |                    |                    |                                |            |

オカダ/古河ブレーカ&クラッシャ用配管  
 PIPING FOR OKADA / FURUKAWA BREAKER & CRUSHER

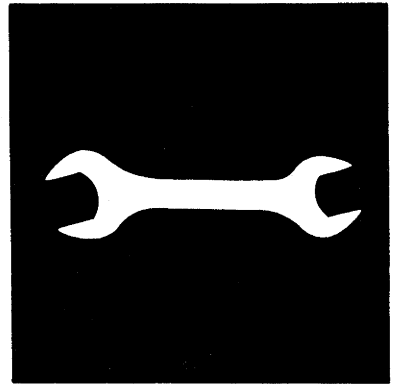


オカダ/古河ブレーカ & クラッシュ用配管  
 PIPING FOR OKADA/FURUKAWA BREAKER & CRUSHER

10001-

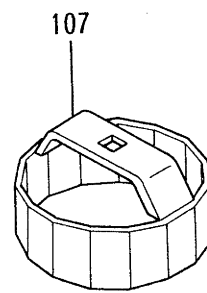
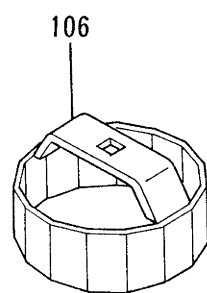
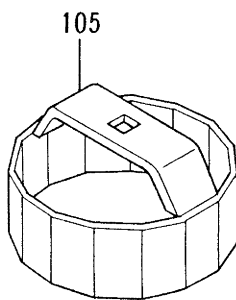
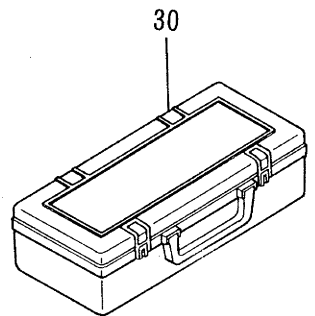
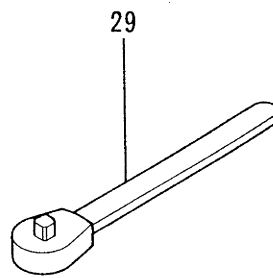
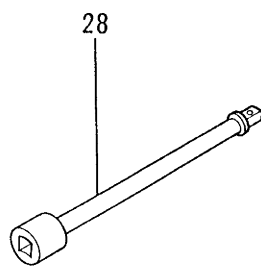
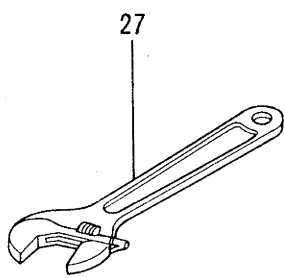
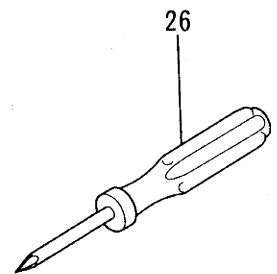
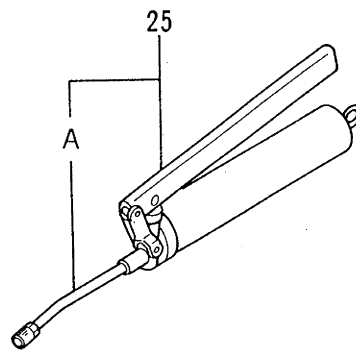
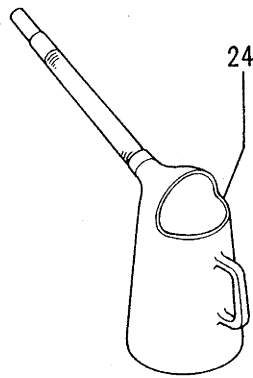
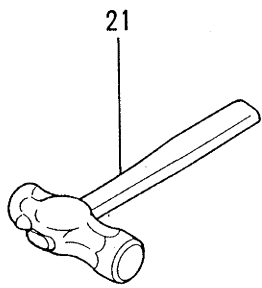
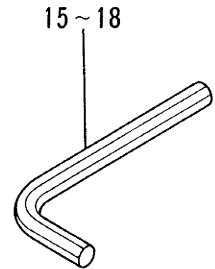
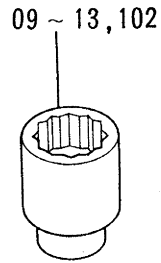
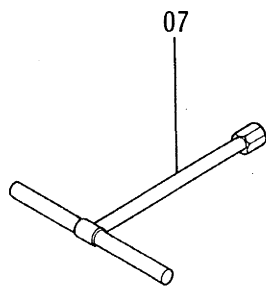
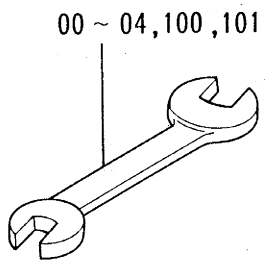
| 符号<br>ITEM | 部品番号<br>PART NO. | 部品名         | PART NAME      | 数量<br>QTY | サービス<br>コード<br>S.C | 適用号機<br>SERIAL NO. | 互換性<br>ICA | 代替部品<br>REPLACEABLE<br>PART |           |
|------------|------------------|-------------|----------------|-----------|--------------------|--------------------|------------|-----------------------------|-----------|
|            |                  |             |                |           |                    |                    |            | 部品番号<br>PART NO.            | 数量<br>QTY |
| 00         | 4174542          | プラグ         | PLUG           | 2         |                    |                    |            |                             |           |
| 00A        | 4506424          | ・O-リング      | ・O-RING        | 1         |                    |                    |            |                             |           |
| 01         | 4209158          | バルブ ;リリーフ   | VALVE ;RELIEF  | 1         |                    |                    |            |                             |           |
| 02         | J900820          | ボルト         | BOLT           | 3         |                    |                    |            |                             |           |
| 03         | A590908          | ワッシャ ;スプリング | WASHER ;SPRING | 3         |                    |                    |            |                             |           |
| 04         | 94-2014          | プラグ         | PLUG           | 1         |                    |                    |            |                             |           |
| 05         | 4291797          | アダプタ ;S     | ADAPTER ;S     | 2         |                    |                    |            |                             |           |
| 05A        | 4506424          | ・O-リング      | ・O-RING        | 1         |                    |                    |            |                             |           |
| 06         | 94-0633          | エルボ ;S      | ELBOW ;S       | 2         |                    |                    |            |                             |           |
| 07         | 4208454          | ホース         | HOSE           | 2         |                    |                    |            |                             |           |
| 08         | 4187308          | O-リング       | O-RING         | 4         |                    |                    |            |                             |           |
| 09         | 4208967          | アダプタ ;S     | ADAPTER ;S     | 2         |                    |                    |            |                             |           |
| 10         | 4287720          | バルブ ;ストップ   | VALVE ;STOP    | 2         |                    |                    |            |                             |           |
| 11         | 4202113          | エルボ ;S      | ELBOW ;S       | 2         |                    |                    |            |                             |           |
| 12         | 4282718          | バルブ ;リリーフ   | VALVE ;RELIEF  | 2         |                    |                    |            |                             |           |
|            |                  |             |                |           |                    |                    |            |                             |           |
|            |                  |             |                |           |                    |                    |            |                             |           |
|            |                  |             |                |           |                    |                    |            |                             |           |
|            |                  |             |                |           |                    |                    |            |                             |           |
|            |                  |             |                |           |                    |                    |            |                             |           |
|            |                  |             |                |           |                    |                    |            |                             |           |
|            |                  |             |                |           |                    |                    |            |                             |           |





工 具 及 び 予 備 品  
TOOLS AND SPARE PARTS

# 工 具 TOOLS



工具  
 TOOLS

10001-

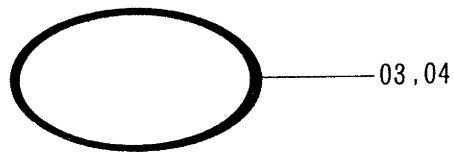
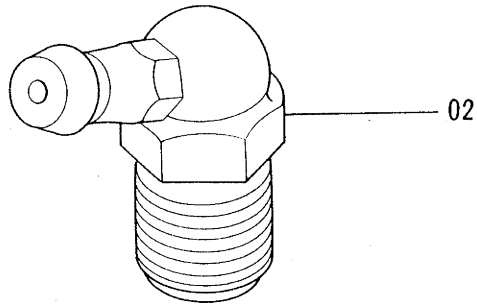
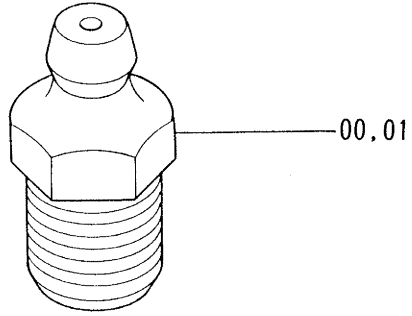
| 符号<br>ITEM | 部品番号<br>PART NO. | 部 品 名         | PART NAME          | 数量<br>QTY | サービス<br>コード<br>S . C | 適用号機<br>SERIAL NO. | 互<br>換<br>性<br>ICA | 代 替 部 品<br>REPLACEABLE<br>PART |           |
|------------|------------------|---------------|--------------------|-----------|----------------------|--------------------|--------------------|--------------------------------|-----------|
|            |                  |               |                    |           |                      |                    |                    | 部品番号<br>PART NO.               | 数量<br>QTY |
| 00         | 4200436          | スパナ (13X17)   | SPANNER (13X17)    | 1         |                      |                    |                    |                                |           |
| 01         | 989858           | スパナ (19X22)   | SPANNER (19X22)    | 1         |                      |                    |                    |                                |           |
| 03         | 989859           | スパナ (24X27)   | SPANNER (24X27)    | 1         |                      |                    |                    |                                |           |
| 04         | 989860           | スパナ (30X32)   | SPANNER (30X32)    | 1         |                      |                    |                    |                                |           |
| 07         | 958407           | レンチ;T (10)    | WRENCH;T (10)      | 1         |                      |                    |                    |                                |           |
| 09         | D99055           | レンチ;ソケット (17) | WRENCH;SOCKET (17) | 1         |                      |                    |                    |                                |           |
| 10         | D99056           | レンチ;ソケット (19) | WRENCH;SOCKET (19) | 1         |                      |                    |                    |                                |           |
| 11         | 989848           | レンチ;ソケット (22) | WRENCH;SOCKET (22) | 1         |                      |                    |                    |                                |           |
| 12         | 4200437          | レンチ;ソケット (24) | WRENCH;SOCKET (24) | 1         |                      |                    |                    |                                |           |
| 13         | 989850           | レンチ;ソケット (27) | WRENCH;SOCKET (27) | 1         |                      |                    |                    |                                |           |
| 15         | 4020977          | レンチ;バ - (4)   | WRENCH;BAR (4)     | 1         | #                    | D95/04-            |                    |                                |           |
| 16         | 985710           | レンチ;バ - (6)   | WRENCH;BAR (6)     | 1         |                      |                    |                    |                                |           |
| 17         | 958393           | レンチ;バ - (8)   | WRENCH;BAR (8)     | 1         |                      |                    |                    |                                |           |
| 18         | 958394           | レンチ;バ - (10)  | WRENCH;BAR (10)    | 1         |                      |                    |                    |                                |           |
| 21         | 4922685          | ハンマ           | HAMMER             | 1         |                      | -D95/03            |                    |                                |           |
| 24         | 924327           | ジ ョッキ;オイル     | JUG;OIL            | 1         |                      | -D95/03            |                    |                                |           |
| 25         | 4131548          | ガン;グリース       | GUN;GREASE         | 1         |                      |                    |                    |                                |           |
| 25A        | 4223527          | -ノズル          | -NOZZLE            | 1         |                      |                    |                    |                                |           |
| 26         | 4200434          | スクリユド ライバ     | S. DRIVER          | 1         |                      |                    |                    |                                |           |
| 27         | 4200438          | レンチ;アジ ャスタブル  | WRENCH;ADJUST.     | 1         |                      |                    |                    |                                |           |
| 28         | 936010           | バ - ;エクステンション | BAR;EXTENSION      | 1         |                      |                    |                    |                                |           |
| 29         | 985706           | ハンド ル;ラチエツト   | HANDLE;RATCHET     | 1         |                      |                    |                    |                                |           |
| 30         | 4276924          | ボ ックス;ツール     | BOX;TOOL           | 1         |                      |                    |                    |                                |           |
| 100        | 4276811          | スパナ (36X41)   | SPANNER (36X41)    | 1         |                      | -D95/03            |                    |                                |           |
| 101        | 4200435          | スパナ (10X12)   | SPANNER (10X12)    | 1         |                      |                    |                    |                                |           |
| 102        | 993043           | レンチ;ソケット (30) | WRENCH;SOCKET (30) | 1         |                      | -D95/03            |                    |                                |           |
| 105        | 4239943          | レンチ           | WRENCH             | 1         |                      |                    |                    |                                |           |
| 106        | 4207868          | レンチ           | WRENCH             | 1         |                      |                    |                    |                                |           |
| 107        | 4207869          | レンチ           | WRENCH             | 1         |                      |                    |                    |                                |           |



375

適用号機 10001~D94/11  
Serial No.

予 備 品  
SPARE PARTS

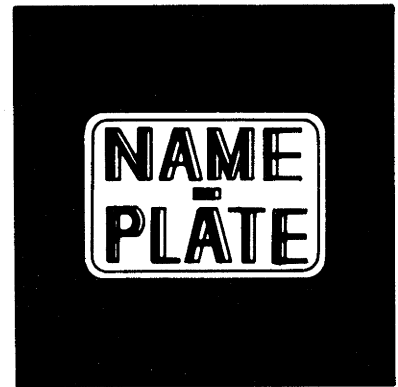


予備品  
SPARE PARTS

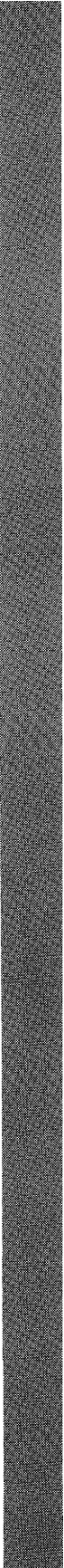
10001-D94/11

| 符号<br>ITEM | 部品番号<br>PART NO. | 部品名          | PART NAME       | 数量<br>QTY | サービス<br>コード<br>S . C | 適用号機<br>SERIAL NO. | 互換性<br>ICA | 代替部品<br>REPLACEABLE<br>PART |           |
|------------|------------------|--------------|-----------------|-----------|----------------------|--------------------|------------|-----------------------------|-----------|
|            |                  |              |                 |           |                      |                    |            | 部品番号<br>PART NO.            | 数量<br>QTY |
| 00         | J75481           | フィットング ; グリス | FITTING; GREASE | 5         |                      |                    |            |                             |           |
| 01         | J75482           | フィットング ; グリス | FITTING; GREASE | 5         |                      |                    |            |                             |           |
| 02         | J75581           | フィットング ; グリス | FITTING; GREASE | 5         |                      |                    |            |                             |           |
| 03         | 4187308          | O-リング        | O-RING          | 5         |                      |                    |            |                             |           |
| 04         | 4187328          | O-リング        | O-RING          | 5         |                      |                    |            |                             |           |
|            |                  |              |                 |           |                      |                    |            |                             |           |
|            |                  |              |                 |           |                      |                    |            |                             |           |
|            |                  |              |                 |           |                      |                    |            |                             |           |
|            |                  |              |                 |           |                      |                    |            |                             |           |
|            |                  |              |                 |           |                      |                    |            |                             |           |
|            |                  |              |                 |           |                      |                    |            |                             |           |
|            |                  |              |                 |           |                      |                    |            |                             |           |
|            |                  |              |                 |           |                      |                    |            |                             |           |
|            |                  |              |                 |           |                      |                    |            |                             |           |
|            |                  |              |                 |           |                      |                    |            |                             |           |
|            |                  |              |                 |           |                      |                    |            |                             |           |
|            |                  |              |                 |           |                      |                    |            |                             |           |
|            |                  |              |                 |           |                      |                    |            |                             |           |

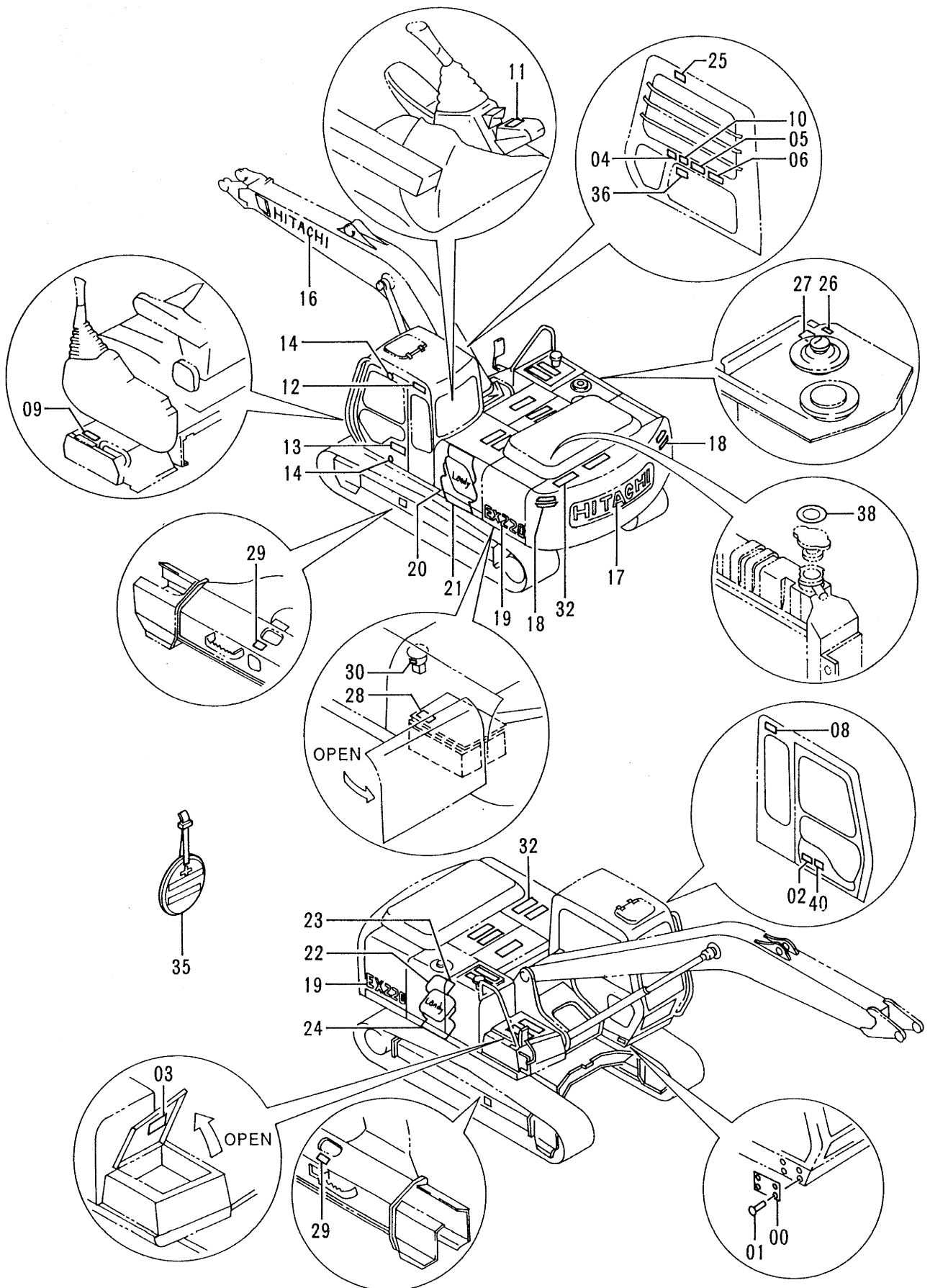




ネームプレート  
NAME-PLATE



ネームプレート（日本語）〈STD〉  
 NAME-PLATE (JAPANESE) 〈STD〉

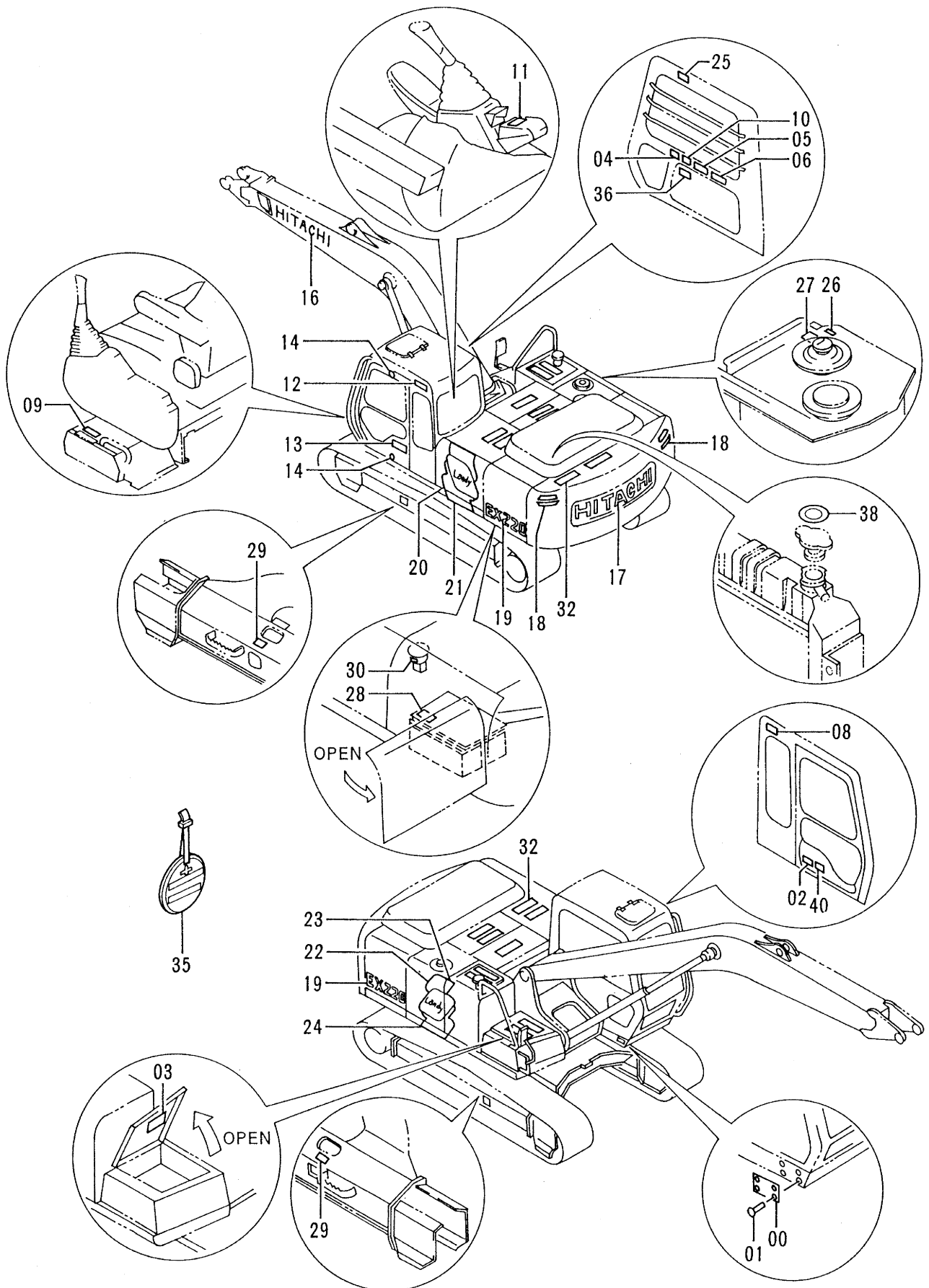


ネームプレート (日本語) <STD>  
NAME-PLATE (JAPANESE) <STD>

10001-

| 符号<br>ITEM | 部品番号<br>PART NO. | 部 品 名                     | PART NAME                                      | 数量<br>QTY | サービス<br>コード<br>S.C | 適用号機<br>SERIAL NO. | 互<br>換<br>性<br>ICA | 代 替 部 品<br>REPLACEABLE<br>PART |           |
|------------|------------------|---------------------------|--|-----------|--------------------|--------------------|--------------------|--------------------------------|-----------|
|            |                  |                           |  |           |                    |                    |                    | 部品番号<br>PART NO.               | 数量<br>QTY |
| 00         | ++++++           | ネームプレート<br>(号機)           | NAME-PLATE<br>(MACHINE MFG. NO.)               | 1         |                    |                    |                    |                                |           |
| 01         | M492564          | スクリュ;ドライブ                 | SCREW;DRIVE                                    | 4         |                    |                    |                    |                                |           |
| 02         | 4342056          | ネームプレート<br>(仕様:EX220-3)   | NAME-PLATE<br>(SPECIFICATION:EX220-3)          | 1         |                    |                    |                    |                                |           |
| 02         | 4342061          | ネームプレート<br>(仕様:EX220LC-3) | NAME-PLATE<br>(SPECIFICATION:EX220LC-3)        | 1         |                    |                    |                    |                                |           |
| 03         | 2037174          | ネームプレート<br>(給油脂)          | NAME-PLATE<br>(LUBRICATION)                    | 1         |                    |                    |                    |                                |           |
| 04         | 4341007          | ネームプレート<br>(モードセレクト)      | NAME-PLATE<br>(MODE SELECTOR)                  | 1         |                    |                    |                    |                                |           |
| 05         | 4289197          | ネームプレート<br>(取説注意)         | NAME-PLATE<br>(INSPECTION MANUAL)              | 1         |                    |                    |                    |                                |           |
| 06         | 4322839          | ネームプレート<br>(運転注意)         | NAME-PLATE<br>(CAUTION)                        | 1         |                    |                    |                    |                                |           |
| 08         | 4288825          | ネームプレート<br>(前窓ロック)        | NAME-PLATE<br>(FRONT WINDOW LOCK)              | 1         |                    |                    |                    |                                |           |
| 09         | 4289198          | ネームプレート (レバーロック)          | NAME-PLATE (LEVER LOCK)                        | 1         |                    |                    |                    |                                |           |
| 10         | 4292542          | ネームプレート<br>(感電防止)         | NAME-PLATE<br>(PREVENTION FROM ELECTRIC SHOCK) | 1         |                    |                    |                    |                                |           |
| 11         | 4331950          | ネームプレート<br>(エンジン回転)       | NAME-PLATE<br>(ENGINE REVOLUTION)              | 1         |                    |                    |                    |                                |           |
| 12         | 4334227          | ネームプレート<br>(社名)           | NAME-PLATE<br>(NAME OF COMPANY)                | 1         |                    |                    |                    |                                |           |
| 13         | 2032647          | ネームプレート (ELLE)            | NAME-PLATE (ELLE)                              | 1         |                    |                    |                    |                                |           |
| 14         | 4087559          | ネームプレート                   | NAME-PLATE                                     | 2         |                    |                    |                    |                                |           |
| 16         | 3061503          | ネームプレート<br>(社名)           | NAME-PLATE<br>(NAME OF COMPANY)                | 1         |                    |                    |                    |                                |           |
| 17         | 3066462          | ネームプレート<br>(社名)           | NAME-PLATE<br>(NAME OF COMPANY)                | 1         |                    |                    |                    |                                |           |
| 18         | 2032973          | ネームプレート<br>(立入禁止)         | NAME-PLATE<br>(STAY OUT)                       | 2         |                    |                    |                    |                                |           |
| 19         | 1020687          | ネームプレート<br>(機種名:EX220)    | NAME-PLATE<br>(NAME OF MACHINE:EX220)          | 2         |                    |                    |                    |                                |           |
| 19         | 1020688          | ネームプレート<br>(機種名:EX220LC)  | NAME-PLATE<br>(NAME OF MACHINE:EX220LC)        | 2         |                    |                    |                    |                                |           |
| 20         | 2036478          | ネームプレート (アクセント)           | NAME-PLATE (ACCENT)                            | 1         |                    |                    |                    |                                |           |
| 21         | 3063346          | ネームプレート (アクセント)           | NAME-PLATE (ACCENT)                            | 1         |                    |                    |                    |                                |           |
| 22         | 2036494          | ネームプレート (アクセント)           | NAME-PLATE (ACCENT)                            | 1         |                    |                    |                    |                                |           |
| 23         | 3068613          | ネームプレート (アクセント)           | NAME-PLATE (ACCENT)                            | 1         |                    |                    |                    |                                |           |

ネームプレート (日本語) <STD>  
 NAME-PLATE (JAPANESE) <STD>



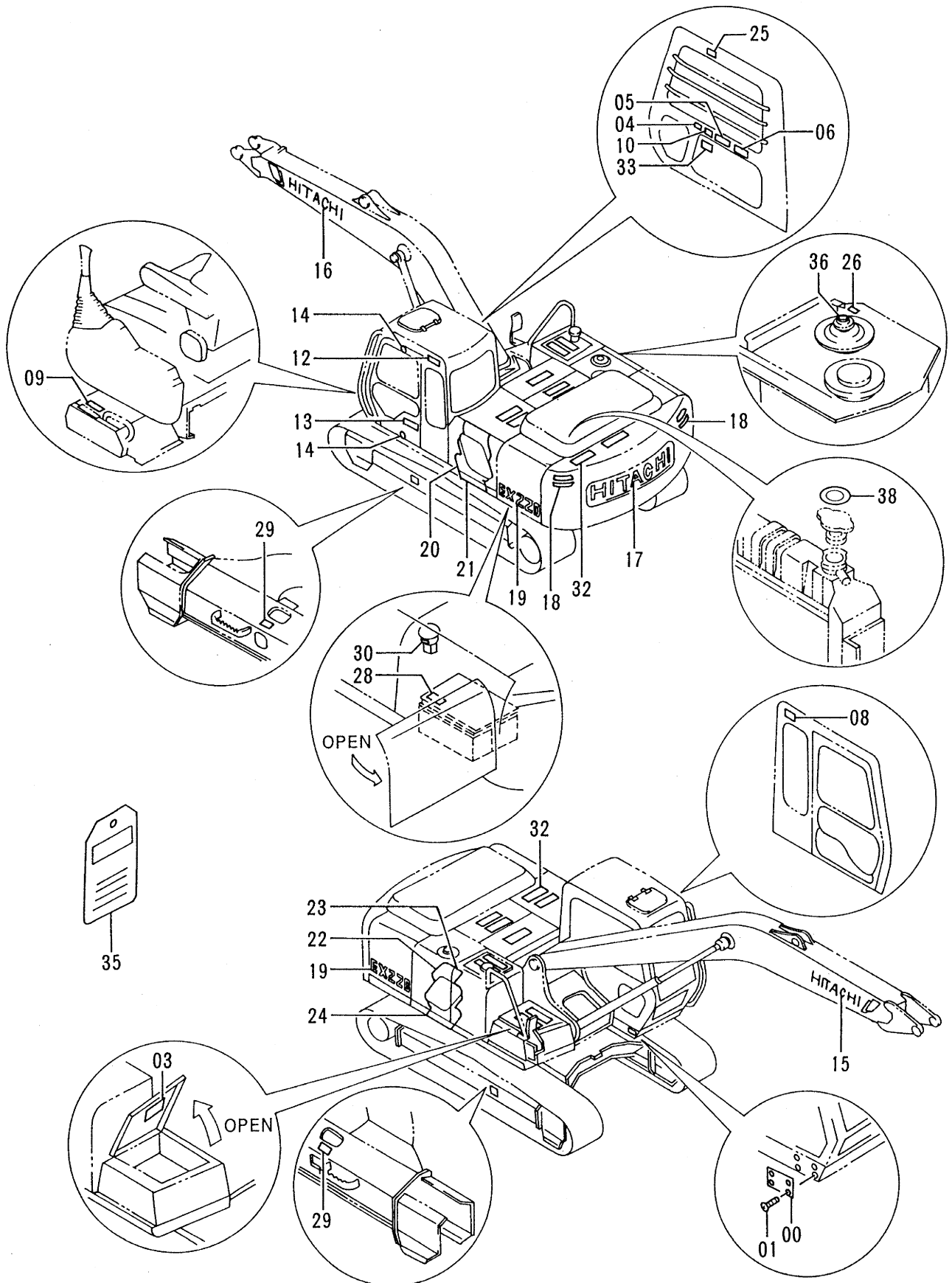
ネームプレート (日本語) <STD>  
NAME-PLATE (JAPANESE) <STD>

10001-

| 符号<br>ITEM | 部品番号<br>PART NO. | 部品名                    | PART NAME                      | 数量<br>QTY | サービス<br>コード<br>S. C | 適用号機<br>SERIAL NO. | 互換性<br>ICA | 代替部品<br>REPLACEABLE<br>PART |           |
|------------|------------------|------------------------|--------------------------------|-----------|---------------------|--------------------|------------|-----------------------------|-----------|
|            |                  |                        |                                |           |                     |                    |            | 部品番号<br>PART NO.            | 数量<br>QTY |
| 24         | 3061063          | ネームプレート (アクセント)        | NAME-PLATE (ACCENT)            | 1         |                     |                    |            |                             |           |
| 25         | 4334416          | ネームプレート (右窓注意)         | NAME-PLATE                     | 1         |                     |                    |            |                             |           |
| 26         | 4288181          | ネームプレート (エアダキ)         | NAME-PLATE (AIR VENT)          | 1         |                     |                    |            |                             |           |
| 27         | 4288624          | ネームプレート (注意)           | NAME-PLATE (CAUTION)           | 1         |                     |                    |            |                             |           |
| 28         | 4288182          | ネームプレート (バッテリー)        | NAME-PLATE (BATTERY)           | 1         |                     |                    |            |                             |           |
| 29         | 4288625          | ネームプレート<br>(トラックアダプタ)  | NAME-PLATE<br>(TRACK ADJUSTER) | 2         |                     |                    |            |                             |           |
| 30         | 4289454          | ネームプレート<br>(アキュムレータ)   | NAME-PLATE<br>(ACCUMULATOR)    | 1         |                     |                    |            |                             |           |
| 32         | 4073519          | テープ (滑り止め)             | TAPE (ANTI-SKID TAPE)          | 11        |                     |                    |            |                             |           |
| 35         | 2009165          | ネームプレート (点検整備)         | NAME-PLATE (INSPECTION)        | 1         |                     |                    |            |                             |           |
| 36         | 4208375          | ネームプレート<br>(操作要領)      | NAME-PLATE<br>(OPERATION)      | 1         |                     |                    |            |                             |           |
| 38         | 4331848          | ネームプレート<br>(ラジエタキャップ)  | NAME-PLATE<br>(RADIATOR CAP)   | 1         |                     |                    |            |                             |           |
| 40         | 3070567          | ネームプレート<br>(バケツフック 注意) | NAME-PLATE<br>(BUCKET-HOOK)    | 1         | OP                  |                    |            |                             |           |



ネームプレート (英語) <STD>  
 NAME-PLATE (ENGLISH) <STD>

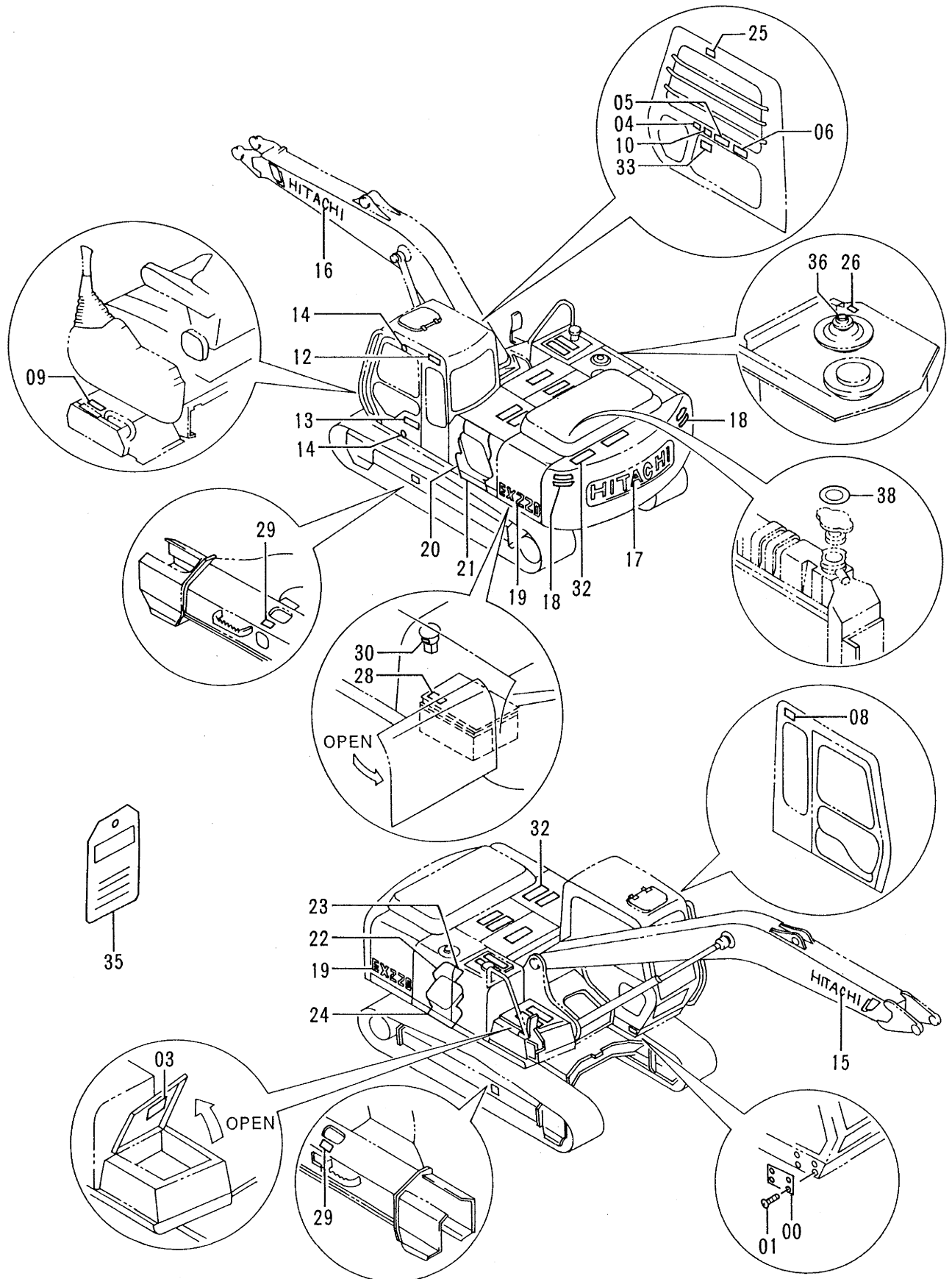


ネームプレート (英語) <STD>  
NAME-PLATE (ENGLISH) <STD>

10001-

| 符号<br>ITEM | 部品番号<br>PART NO. | 部 品 名                    | PART NAME                                      | 数量<br>Q'TY | サービス<br>コード<br>S . C | 適用号機<br>SERIAL NO. | 互<br>換<br>性<br>ICA | 代 替 部 品<br>REPLACEABLE<br>PART |            |
|------------|------------------|--------------------------|--|------------|----------------------|--------------------|--------------------|--------------------------------|------------|
|            |                  |                          |  |            |                      |                    |                    | 部品番号<br>PART NO.               | 数量<br>Q'TY |
| 00         | ++++++           | ネームプレート<br>(号機)          | NAME-PLATE<br>(MACHINE MFG. NO.)               | 1          |                      |                    |                    |                                |            |
| 01         | M492564          | スクリュードライブ                | SCREW;DRIVE                                    | 4          |                      |                    |                    |                                |            |
| 03         | 2037175          | ネームプレート<br>(給油脂)         | NAME-PLATE<br>(LUBRICATION)                    | 1          |                      |                    |                    |                                |            |
| 04         | 4291966          | ネームプレート<br>(モードセレクト)     | NAME-PLATE<br>(MODE SELECTOR)                  | 1          |                      |                    |                    |                                |            |
| 05         | 4291967          | ネームプレート<br>(取説注意)        | NAME-PLATE<br>(INSPECTION MANUAL)              | 1          |                      |                    |                    |                                |            |
| 06         | 4323259          | ネームプレート<br>(運転注意)        | NAME-PLATE<br>(CAUTION)                        | 1          |                      |                    |                    |                                |            |
| 08         | 4334037          | ネームプレート<br>(前窓ロック)       | NAME-PLATE<br>(FRONT WINDOW LOCK)              | 1          |                      |                    |                    |                                |            |
| 09         | 4289198          | ネームプレート (レバーロック)         | NAME-PLATE (LEVER LOCK)                        | 1          |                      |                    |                    |                                |            |
| 10         | 3068925          | ネームプレート<br>(感電防止)        | NAME-PLATE<br>(PREVENTION FROM ELECTRIC SHOCK) | 1          |                      |                    |                    |                                |            |
| 12         | 4341111          | ネームプレート<br>(社名)          | NAME-PLATE<br>(NAME OF COMPANY)                | 1          |                      |                    |                    |                                |            |
| 13         | 2032647          | ネームプレート (ELLE)           | NAME-PLATE (ELLE)                              | 1          |                      |                    |                    |                                |            |
| 14         | 4087559          | ネームプレート                  | NAME-PLATE                                     | 2          |                      |                    |                    |                                |            |
| 15         | 3070359          | ネームプレート<br>(社名)          | NAME-PLATE<br>(NAME OF COMPANY)                | 1          |                      |                    |                    |                                |            |
| 16         | 3061503          | ネームプレート<br>(社名)          | NAME-PLATE<br>(NAME OF COMPANY)                | 1          |                      |                    |                    |                                |            |
| 17         | 3066462          | ネームプレート<br>(社名)          | NAME-PLATE<br>(NAME OF COMPANY)                | 1          |                      |                    |                    |                                |            |
| 18         | 2033082          | ネームプレート<br>(立入禁止)        | NAME-PLATE<br>(STAY OUT)                       | 2          |                      |                    |                    |                                |            |
| 19         | 1020687          | ネームプレート<br>(機種名:EX220)   | NAME-PLATE<br>(NAME OF MACHINE:EX220)          | 2          |                      |                    |                    |                                |            |
| 19         | 1020688          | ネームプレート<br>(機種名:EX220LC) | NAME-PLATE<br>(NAME OF MACHINE:EX220LC)        | 2          |                      |                    |                    |                                |            |
| 20         | 2037194          | ネームプレート (アクセント)          | NAME-PLATE (ACCENT)                            | 1          |                      |                    |                    |                                |            |
| 21         | 3063346          | ネームプレート (アクセント)          | NAME-PLATE (ACCENT)                            | 1          |                      |                    |                    |                                |            |
| 22         | 2037192          | ネームプレート (アクセント)          | NAME-PLATE (ACCENT)                            | 1          |                      |                    |                    |                                |            |
| 23         | 3068613          | ネームプレート (アクセント)          | NAME-PLATE (ACCENT)                            | 1          |                      |                    |                    |                                |            |
| 24         | 3061063          | ネームプレート (アクセント)          | NAME-PLATE (ACCENT)                            | 1          |                      |                    |                    |                                |            |
| 25         | 3068922          | ネームプレート (右窓注意)           | NAME-PLATE                                     | 1          |                      |                    |                    |                                |            |
| 26         | 4289906          | ネームプレート (エアキ)            | NAME-PLATE (AIR VENT)                          | 1          |                      |                    |                    |                                |            |
| 28         | 3068914          | ネームプレート (バッテリー)          | NAME-PLATE (BATTERY)                           | 1          |                      |                    |                    |                                |            |

ネームプレート (英語) 〈STD〉  
 NAME-PLATE (ENGLISH) 〈STD〉

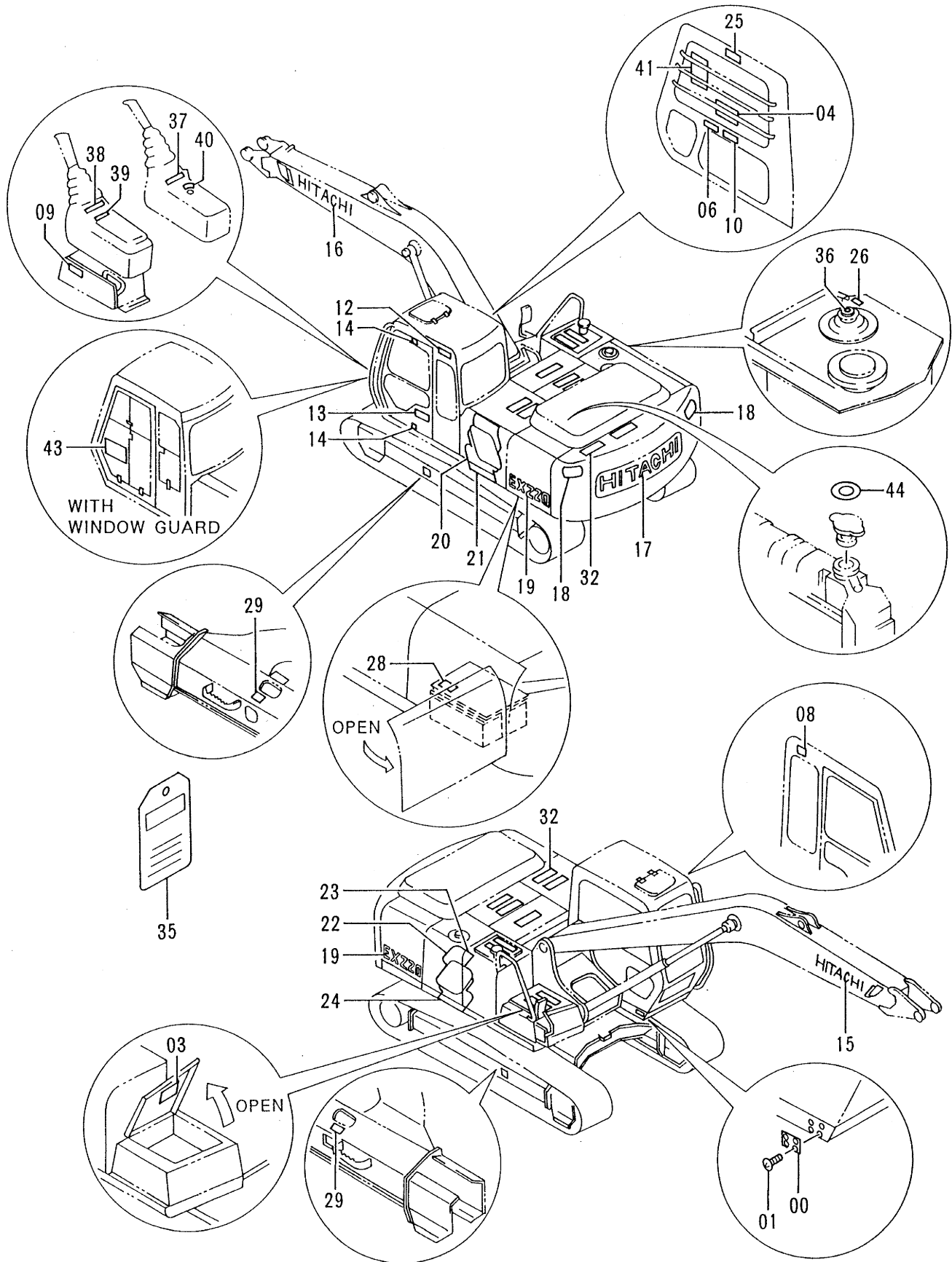


ネームプレート (英語) <STD>  
NAME-PLATE (ENGLISH) <STD>

10001-

| 符号<br>ITEM | 部品番号<br>PART NO. | 部 品 名                   | PART NAME                      | 数量<br>QTY | サービス<br>コード<br>S.C | 適用号機<br>SERIAL NO. | 互<br>換<br>性<br>ICA | 代 替 部 品<br>REPLACEABLE<br>PART |           |
|------------|------------------|-------------------------|--------------------------------|-----------|--------------------|--------------------|--------------------|--------------------------------|-----------|
|            |                  |                         |                                |           |                    |                    |                    | 部品番号<br>PART NO.               | 数量<br>QTY |
| 29         | 3070527          | ネームプレート<br>(トラックアジャスタ)  | NAME-PLATE<br>(TRACK ADJUSTER) | 2         |                    |                    |                    |                                |           |
| 30         | 4334076          | ネームプレート<br>(アキュムレータ)    | NAME-PLATE<br>(ACCUMULATOR)    | 1         |                    |                    |                    |                                |           |
| 32         | 4073519          | テープ (滑り止め)              | TAPE (ANTI-SKID TAPE)          | 13        |                    |                    |                    |                                |           |
| 33         | 4208375          | ネームプレート<br>(操作要領)       | NAME-PLATE<br>(OPERATION)      | 1         |                    |                    |                    |                                |           |
| 35         | 3059274          | ネームプレート<br>(点検整備)       | NAME-PLATE<br>(INSPECTION)     | 1         |                    |                    |                    |                                |           |
| 36         | 4292827          | ネームプレート (オイルタンク)        | NAME-PLATE (OIL TANK)          | 1         |                    |                    |                    |                                |           |
| 38         | 4331848          | ネームプレート<br>(ラジエータ キャップ) | NAME-PLATE<br>(RADIATOR CAP)   | 1         |                    |                    |                    |                                |           |
|            |                  |                         |                                |           |                    |                    |                    |                                |           |
|            |                  |                         |                                |           |                    |                    |                    |                                |           |
|            |                  |                         |                                |           |                    |                    |                    |                                |           |
|            |                  |                         |                                |           |                    |                    |                    |                                |           |
|            |                  |                         |                                |           |                    |                    |                    |                                |           |
|            |                  |                         |                                |           |                    |                    |                    |                                |           |
|            |                  |                         |                                |           |                    |                    |                    |                                |           |
|            |                  |                         |                                |           |                    |                    |                    |                                |           |
|            |                  |                         |                                |           |                    |                    |                    |                                |           |
|            |                  |                         |                                |           |                    |                    |                    |                                |           |
|            |                  |                         |                                |           |                    |                    |                    |                                |           |
|            |                  |                         |                                |           |                    |                    |                    |                                |           |
|            |                  |                         |                                |           |                    |                    |                    |                                |           |
|            |                  |                         |                                |           |                    |                    |                    |                                |           |
|            |                  |                         |                                |           |                    |                    |                    |                                |           |

# ネームプレート (英語) <USA> NAME-PLATE (ENGLISH) <USA>

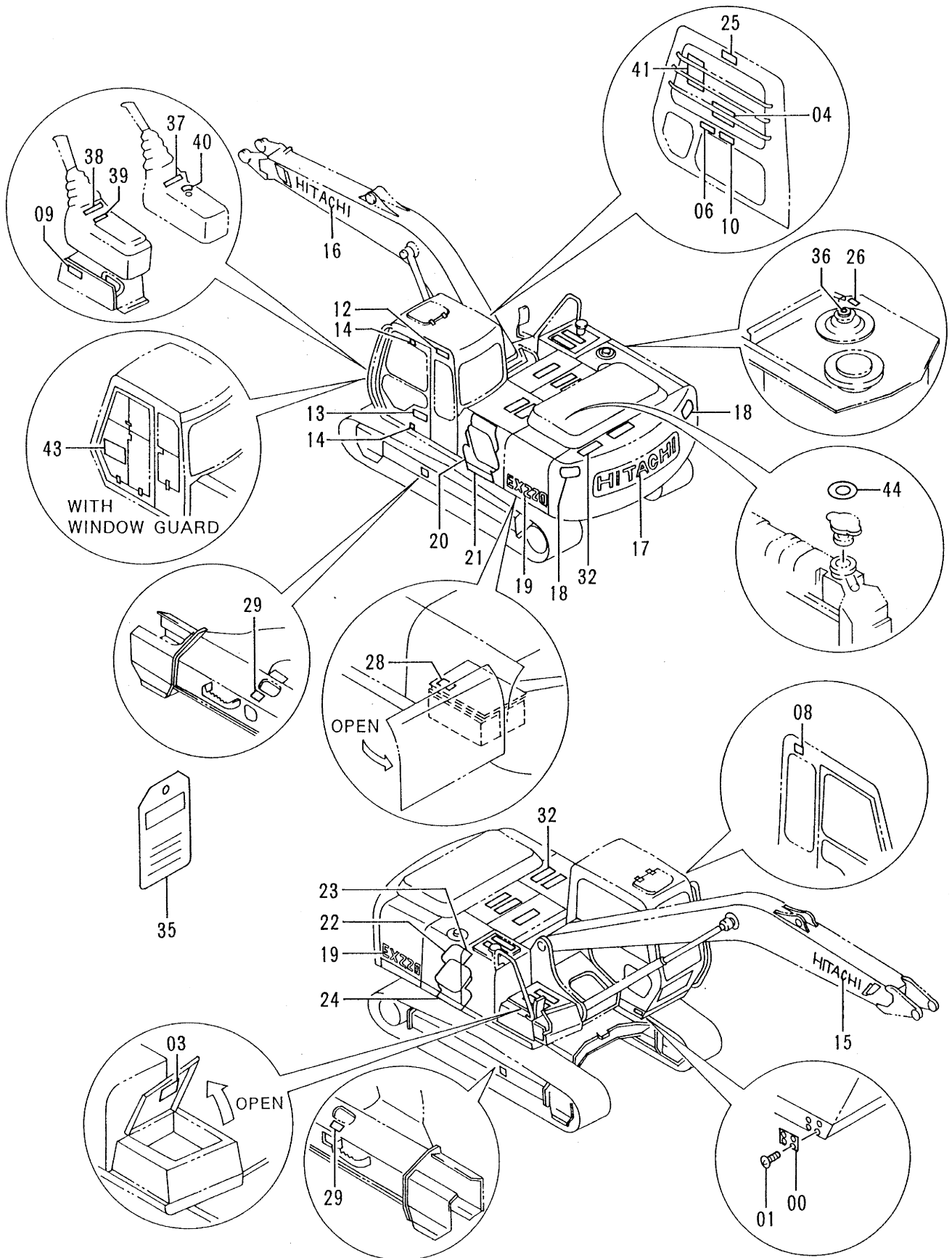


ネームプレート (英語) <USA>  
NAME-PLATE (ENGLISH) <USA>

10001-

| 符号<br>ITEM | 部品番号<br>PART NO. | 部 品 名                    | PART NAME                                      | 数量<br>Q'TY | サービス<br>コード<br>S.C | 適用号機<br>SERIAL NO. | 互<br>換<br>性<br>ICA | 代 替 部 品<br>REPLACEABLE<br>PART |            |
|------------|------------------|--------------------------|--|------------|--------------------|--------------------|--------------------|--------------------------------|------------|
|            |                  |                          |  |            |                    |                    |                    | 部品番号<br>PART NO.               | 数量<br>Q'TY |
| 00         | +++++++          | ネームプレート<br>(号機)          | NAME-PLATE<br>(MACHINE MFG. NO.)               | 1          |                    |                    |                    |                                |            |
| 01         | M492564          | スクリュードライブ                | SCREW;DRIVE                                    | 4          |                    |                    |                    |                                |            |
| 03         | 2037175          | ネームプレート<br>(給油脂)         | NAME-PLATE<br>(LUBRICATION)                    | 1          |                    |                    |                    |                                |            |
| 04         | 2033781          | ネームプレート<br>(スイッチボックス操作)  | NAME-PLATE<br>(SWITCH BOX OPERATION)           | 1          |                    |                    |                    |                                |            |
| 06         | 3068909          | ネームプレート (運転注意)           | NAME-PLATE (CAUTION)                           | 1          |                    |                    |                    |                                |            |
| 08         | 4334037          | ネームプレート<br>(前窓ロック)       | NAME-PLATE<br>(FRONT WINDOW LOCK)              | 1          |                    |                    |                    |                                |            |
| 09         | 4299059          | ネームプレート (レバーロック)         | NAME-PLATE (LEVER LOCK)                        | 1          |                    |                    |                    |                                |            |
| 10         | 3068925          | ネームプレート<br>(感電防止)        | NAME-PLATE<br>(PREVENTION FROM ELECTRIC SHOCK) | 1          |                    |                    |                    |                                |            |
| 12         | 4341111          | ネームプレート<br>(社名)          | NAME-PLATE<br>(NAME OF COMPANY)                | 1          |                    |                    |                    |                                |            |
| 13         | 2032647          | ネームプレート (ELLE)           | NAME-PLATE (ELLE)                              | 1          |                    |                    |                    |                                |            |
| 14         | 4087559          | ネームプレート                  | NAME-PLATE                                     | 2          |                    |                    |                    |                                |            |
| 15         | 3070359          | ネームプレート<br>(社名)          | NAME-PLATE<br>(NAME OF COMPANY)                | 1          |                    |                    |                    |                                |            |
| 16         | 3061503          | ネームプレート<br>(社名)          | NAME-PLATE<br>(NAME OF COMPANY)                | 1          |                    |                    |                    |                                |            |
| 17         | 3066462          | ネームプレート<br>(社名)          | NAME-PLATE<br>(NAME OF COMPANY)                | 1          |                    |                    |                    |                                |            |
| 18         | 2035960          | ネームプレート (立入禁止)           | NAME-PLATE (STAY CLEAR)                        | 2          |                    |                    |                    |                                |            |
| 19         | 1020687          | ネームプレート<br>(機種名:EX220)   | NAME-PLATE<br>(NAME OF MACHINE:EX220)          | 2          |                    |                    |                    |                                |            |
| 19         | 1020688          | ネームプレート<br>(機種名:EX220LC) | NAME-PLATE<br>(NAME OF MACHINE:EX220LC)        | 2          |                    |                    |                    |                                |            |
| 20         | 2037194          | ネームプレート (アクセント)          | NAME-PLATE (ACCENT)                            | 1          |                    |                    |                    |                                |            |
| 21         | 3063346          | ネームプレート (アクセント)          | NAME-PLATE (ACCENT)                            | 1          |                    |                    |                    |                                |            |
| 22         | 2037192          | ネームプレート (アクセント)          | NAME-PLATE (ACCENT)                            | 1          |                    |                    |                    |                                |            |
| 23         | 3068613          | ネームプレート (アクセント)          | NAME-PLATE (ACCENT)                            | 1          |                    |                    |                    |                                |            |
| 24         | 3061063          | ネームプレート (アクセント)          | NAME-PLATE (ACCENT)                            | 1          |                    |                    |                    |                                |            |
| 25         | 3068922          | ネームプレート<br>(右窓注意)        | NAME-PLATE<br>(WARNING)                        | 1          |                    |                    |                    |                                |            |
| 26         | 4289906          | ネームプレート (エアスキ)           | NAME-PLATE (AIR VENT)                          | 1          |                    |                    |                    |                                |            |
| 28         | 3068914          | ネームプレート (バッテリー)          | NAME-PLATE (BATTERY)                           | 1          |                    |                    |                    |                                |            |
| 29         | 3070527          | ネームプレート<br>(トラックアジャスタ)   | NAME-PLATE<br>(TRACK ADJUSTER)                 | 2          |                    |                    |                    |                                |            |
| 32         | 4073519          | テープ (スベリ止め)              | TAPE (ANTI-SKID TAPE)                          | 11         |                    |                    |                    |                                |            |

ネームプレート (英語) 〈USA〉  
NAME-PLATE (ENGLISH) 〈USA〉



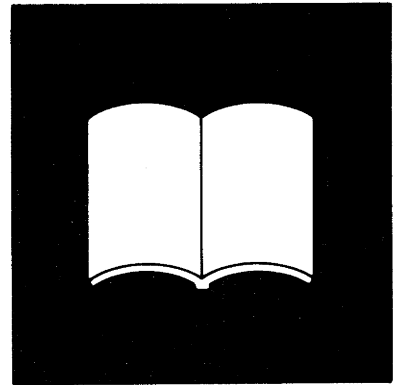
ネームプレート (英語) <USA>  
NAME-PLATE (ENGLISH) <USA>

10001-

| 符号<br>ITEM | 部品番号<br>PART NO. | 部品名                           | PART NAME                        | 数量<br>QTY | サービス<br>コード<br>S.C | 適用号機<br>SERIAL NO. | 互換性<br>ICA | 代替部品<br>REPLACEABLE<br>PART |           |
|------------|------------------|-------------------------------|----------------------------------|-----------|--------------------|--------------------|------------|-----------------------------|-----------|
|            |                  |                               |                                  |           |                    |                    |            | 部品番号<br>PART NO.            | 数量<br>QTY |
| 35         | 3059274          | ネームプレート (点検整備)                | NAME-PLATE (INSPECTION)          | 1         |                    |                    |            |                             |           |
| 36         | 4292827          | ネームプレート (オイルタンク)              | NAME-PLATE (OIL TANK)            | 1         |                    |                    |            |                             |           |
| 37         | 4215407          | ネームプレート<br>(操作要領; 右)          | NAME-PLATE<br>(OPERATION; RIGHT) | 1         |                    |                    |            |                             |           |
| 38         | 4167678          | ネームプレート<br>(操作要領; 左)          | NAME-PLATE<br>(OPERATION; LEFT)  | 1         |                    |                    |            |                             |           |
| 39         | 4293184          | ネームプレート<br>(トラベル アラーム)        | NAME-PLATE<br>(TRAVEL ALARM)     | 1         |                    |                    |            |                             |           |
| 40         | 4288417          | ネームプレート (キー スイッチ)             | NAME-PLATE (KEY S/W)             | 1         |                    |                    |            |                             |           |
| 41         | 2039255          | ネームプレート<br>(リフティング ; EX220LC) | NAME-PLATE<br>(LIFTING; EX220LC) | 1         | OP                 |                    |            |                             |           |
| 43         | 2033524          | ネームプレート<br>(ウインド カバー)         | NAME-PLATE<br>(WINDOW COVER)     | 1         |                    |                    |            |                             |           |
| 44         | 4336494          | ネームプレート<br>(ラジエータキャップ)        | NAME-PLATE<br>(RADIATOR CAP)     | 1         |                    |                    |            |                             |           |
|            |                  |                               |                                  |           |                    |                    |            |                             |           |
|            |                  |                               |                                  |           |                    |                    |            |                             |           |
|            |                  |                               |                                  |           |                    |                    |            |                             |           |
|            |                  |                               |                                  |           |                    |                    |            |                             |           |
|            |                  |                               |                                  |           |                    |                    |            |                             |           |
|            |                  |                               |                                  |           |                    |                    |            |                             |           |
|            |                  |                               |                                  |           |                    |                    |            |                             |           |
|            |                  |                               |                                  |           |                    |                    |            |                             |           |
|            |                  |                               |                                  |           |                    |                    |            |                             |           |
|            |                  |                               |                                  |           |                    |                    |            |                             |           |
|            |                  |                               |                                  |           |                    |                    |            |                             |           |
|            |                  |                               |                                  |           |                    |                    |            |                             |           |
|            |                  |                               |                                  |           |                    |                    |            |                             |           |
|            |                  |                               |                                  |           |                    |                    |            |                             |           |
|            |                  |                               |                                  |           |                    |                    |            |                             |           |
|            |                  |                               |                                  |           |                    |                    |            |                             |           |
|            |                  |                               |                                  |           |                    |                    |            |                             |           |
|            |                  |                               |                                  |           |                    |                    |            |                             |           |
|            |                  |                               |                                  |           |                    |                    |            |                             |           |
|            |                  |                               |                                  |           |                    |                    |            |                             |           |
|            |                  |                               |                                  |           |                    |                    |            |                             |           |
|            |                  |                               |                                  |           |                    |                    |            |                             |           |
|            |                  |                               |                                  |           |                    |                    |            |                             |           |
|            |                  |                               |                                  |           |                    |                    |            |                             |           |
|            |                  |                               |                                  |           |                    |                    |            |                             |           |
|            |                  |                               |                                  |           |                    |                    |            |                             |           |
|            |                  |                               |                                  |           |                    |                    |            |                             |           |
|            |                  |                               |                                  |           |                    |                    |            |                             |           |
|            |                  |                               |                                  |           |                    |                    |            |                             |           |
|            |                  |                               |                                  |           |                    |                    |            |                             |           |







索 引  
PARTS INDEX

## PARTS INDEX

| PART NO.       | PAGE | ITEM | PART NO.       | PAGE | ITEM | PART NO.       | PAGE | ITEM |
|----------------|------|------|----------------|------|------|----------------|------|------|
| 0001190.....   | 236  | 00   | * 1022092..... | 312  | 00   | 2037175.....   | 382A | 03   |
| 0001193.....   | 236  | 02   |                | 314  | 00   | 2037192.....   | 380A | 22   |
| 0001671.....   | 056  | 70   |                | 316  | 00   |                | 382A | 22   |
|                | 058  | 70   |                | 318  | 00   | 2037194.....   | 380A | 20   |
| 0001858.....   | 114  | 00   |                | 320  | 00   |                | 382A | 20   |
|                | 116  | 00   | * 1022093..... | 232  | 01   | 2037340.....   | 378A | 21   |
| 0001859.....   | 124  | 01   |                | 234  | 01   | 2037341.....   | 378A | 20   |
| 1010203.....   | 218A | 05   |                | 310  | 01   | 2037424.....   | 378A | 22   |
| 1013983.....   | 218A | 04   |                | 312  | 01   | 2037427.....   | 378A | 20   |
| 1014036.....   | 220  | 101  |                | 314  | 01   | * 2037825..... | 032  | 16   |
| 1014483.....   | 026A | 33   |                | 316  | 01   | * 2037826..... | 028  | 24   |
| 1014490.....   | 218A | 29   |                | 318  | 01   | * 2038733..... | 190  | 01A  |
| 1014491.....   | 218A | 14   |                | 320  | 01   |                | 200  |      |
| 1014492.....   | 218A | 21   | * 1024224..... | 058  | 29   | * 2038764..... | 148  | 34   |
| 1014493.....   | 218A | 11   | * 1024384..... | 058  | 28   | 2039255.....   | 382B | 41   |
| 1014562.....   | 026A | 22   | 2009165.....   | 378B | 35   | 3026126.....   | 260  | 15   |
| 1014563.....   | 026A | 41   | 2017550.....   | 310  | 103  | 3033361.....   | 222  | 00   |
| 1014767.....   | 232  | 00   |                | 312  | 103  | 3033431.....   | 222  | 11   |
|                | 234  | 00   | 2021232.....   | 250  | 04   | 3033488.....   | 220  | 01   |
|                | 310  | 00   |                | 332  | 04   | 3035723.....   | 280  | 09   |
|                | 312  | 00   |                | 334  | 04   | 3035724.....   | 280  | 08   |
|                | 314  | 00   |                | 336  | 04   | 3035725.....   | 280  | 01   |
|                | 316  | 00   | 2021233.....   | 250  | 05   | 3036998.....   | 064  | 01   |
|                | 318  | 00   |                | 332  | 05   | 3037078.....   | 262  | 32   |
|                | 320  | 00   |                | 334  | 05   | 3038442.....   | 002  | 20   |
| 1014768.....   | 232  | 01   |                | 336  | 05   | 3038443.....   | 246  | 06   |
|                | 234  | 01   | 2021767.....   | 220  | 00   |                | 248  | 08   |
|                | 310  | 01   | 2028046.....   | 228  | 03   |                | 322  | 08   |
|                | 312  | 01   |                | 230  | 03   |                | 326  | 08   |
|                | 314  | 01   | 2028763.....   | 218B | 37   | 3038444.....   | 246  | 04   |
|                | 316  | 01   | 2028764.....   | 218A | 35   |                | 260  | 13   |
|                | 318  | 01   | 2028849.....   | 026A | 00   | 3038445.....   | 248  | 10   |
|                | 320  | 01   | 2030005.....   | 232  | 103  |                | 322  | 10   |
| 1015021.....   | 098  | 04   |                | 234  | 103  |                | 326  | 10   |
| 1015022.....   | 098  | 01   | 2030249.....   | 056  | 25   | 3038446.....   | 246  | 05   |
| 1015067.....   | 100  | 01   |                | 058  | 25   | 3038448.....   | 248  | 11   |
|                | 102  | 01   | 2030254.....   | 056  | 26   |                | 322  | 11   |
| 1015072.....   | 100  | 04   |                | 058  | 26   |                | 326  | 11   |
|                | 102  | 04   | 2030275.....   | 054  | 08   | 3038450.....   | 248  | 04B  |
| 1015477.....   | 056  | 42   | 2030310.....   | 048  | 26   |                | 322  | 04B  |
|                | 058  | 42   | 2030324.....   | 194  | 06   |                | 326  | 04B  |
| 1015478.....   | 056  | 41   | 2030325.....   | 194  | 07   | 3038451.....   | 248  | 00B  |
|                | 058  | 41   | 2031046.....   | 204  | 22   |                | 322  | 00B  |
| 1016241.....   | 248  | 04A  |                | 208  | 22   |                | 326  | 00B  |
|                | 322  | 04A  | 2031047.....   | 204  | 23   | 3041202.....   | 248  | 12   |
|                | 326  | 04A  |                | 208  | 23   |                | 322  | 12   |
| 1016676.....   | 168  | 41   | 2031299.....   | 188  | 27   |                | 326  | 12   |
| 1017202.....   | 314  | 103  | 2031328.....   | 194  | 12   | 3041203.....   | 248  | 13   |
|                | 316  | 103  | 2031329.....   | 236  | 31   |                | 322  | 13   |
| 1017263.....   | 026A | 12   | 2031978.....   | 190  | 01A  |                | 326  | 13   |
| 1017444.....   | 318  | 103  |                | 200  |      | 3046945.....   | 228  | 02   |
|                | 320  | 103  | 2032041.....   | 054  | 06   |                | 230  | 02   |
| 1019852.....   | 056  | 29   | 2032647.....   | 378A | 13   | 3047030.....   | 228  | 00B  |
|                | 058  | 29   |                | 380A | 13   |                | 230  | 00B  |
| 1019853.....   | 056  | 28   |                | 382A | 13   | 3047448.....   | 218A | 07   |
|                | 058  | 28   | 2032786.....   | 292  | 11   | 3047936.....   | 224  | 02A  |
| 1020687.....   | 378A | 19   | 2032973.....   | 378A | 18   | 3049870.....   | 218A | 19   |
|                | 380A | 19   | 2033082.....   | 380A | 18   | 3049872.....   | 218A | 27   |
|                | 382A | 19   | 2033123.....   | 054  | 05   | 3049873.....   | 218A | 31   |
| 1020688.....   | 378A | 19   | 2033524.....   | 382B | 43   | 3050046.....   | 026A | 47   |
|                | 380A | 19   | 2033781.....   | 382A | 04   | 3050047.....   | 026A | 39   |
|                | 382A | 19   | 2034607.....   | 236  | 31   | 3050050.....   | 026A | 42   |
| 1020816.....   | 378A | 19   | 2035531.....   | 028  | 24   | 3050433.....   | 222  | 01   |
| 1020817.....   | 378A | 19   | 2035546.....   | 032  | 16   | 3050438.....   | 222  | 04   |
| 1020899.....   | 378A | 19   | 2035960.....   | 382A | 18   | 3051014.....   | 222  | 12   |
| 1020924.....   | 378A | 19   | 2036478.....   | 378A | 20   | 3051015.....   | 048  | 04   |
| * 1021805..... | 220  | 00   | 2036494.....   | 378A | 22   | 3051159.....   | 246  | 00B  |
| * 1022092..... | 232  | 00   | * 2036937..... | 226  | 02A  |                | 260  | 00B  |
|                | 234  | 00   | 2037174.....   | 378A | 03   | 3051611.....   | 060  | 52   |
|                | 310  | 00   | 2037175.....   | 380A | 03   | 3051846.....   | 194  | 04   |

## PARTS INDEX

| PART NO.       | PAGE | ITEM | PART NO.       | PAGE | ITEM | PART NO.     | PAGE | ITEM |
|----------------|------|------|----------------|------|------|--------------|------|------|
| 3051847.....   | 194  | 05   | 3068393.....   | 194  | 11   | 4044420..... | 362  | 15   |
| 3051848.....   | 194  | 08   | 3068613.....   | 378A | 23   | 4044928..... | 056  | 36   |
| 3051967.....   | 008  | 118  |                | 380A | 23   |              | 058  | 36   |
| 3052236.....   | 242  | 14   |                | 382A | 23   | 4045168..... | 342  | 00A  |
| 3052237.....   | 242  | 13   | 3068909.....   | 382A | 06   | 4051160..... | 020  | 11   |
| 3052305.....   | 190  | 59   | 3068914.....   | 380A | 28   | 4053610..... | 276  | 21   |
| 3052306.....   | 190  | 60   |                | 382A | 28   | 4053617..... | 364A | 12   |
| 3052345.....   | 218A | 23   | 3068922.....   | 380A | 25   | 4053618..... | 364A | 12   |
| 3052346.....   | 218A | 15   |                | 382A | 25   | 4053698..... | 034  | 47   |
| 3052354.....   | 224  | 12   | 3068925.....   | 380A | 10   | 4054024..... | 280  | 31   |
| 3052412.....   | 166  | 08   |                | 382A | 10   | 4055105..... | 364A | 12   |
| 3052543.....   | 056  | 43   | * 3069749..... | 220  | 03B  | 4055311..... | 030  | 71   |
|                | 058  | 43   | * 3070078..... | 226  | 12   |              | 054  | 07   |
| 3053093.....   | 026B | 112  | * 3070162..... | 220  | 01   |              | 090  | 24   |
| 3053451.....   | 026B | 106  | 3070250.....   | 236  | 23   |              | 092  | 24   |
| 3053559.....   | 218B | 44   | 3070359.....   | 380A | 15   |              | 096  | 20   |
| 3055624.....   | 012  | 00   |                | 382A | 15   |              | 124  | 75   |
| 3056019.....   | 118  | 11   | 3070527.....   | 380B | 29   |              | 126  | 07   |
| 3056040.....   | 086  | 20   |                | 382A | 29   |              | 278  | 19   |
|                | 088  | 20   | 3070567.....   | 378B | 40   | 4055312..... | 016  | 11   |
|                | 090  | 20   | 3071042.....   | 378A | 16   |              | 022  | 14   |
|                | 092  | 20   | 3071212.....   | 378A | 23   |              | 036  | 71   |
| 3056355.....   | 248  | 06   | 3071215.....   | 378B | 24   |              | 046  | 15   |
|                | 322  | 06   | 3071219.....   | 378A | 21   |              | 062  | 25   |
|                | 326  | 06   | 3071241.....   | 378A | 16   |              | 074  | 30   |
| 3056834.....   | 220  | 03B  | * 3072628..... | 058  | 18   |              | 076  | 50   |
| 3057125.....   | 218B | 46   | * 3074223..... | 026B | 106  |              | 080  | 50   |
| 3057209.....   | 008  | 121  | 3075636.....   | 126  | 06   |              | 086  | 25   |
| 3057972.....   | 182  | 11   | * 3078353..... | 206  | 23   |              | 088  | 25   |
| 3058180.....   | 186  | 36   |                | 210  | 23   |              | 090  | 25   |
| 3058761.....   | 262  | 42   | * 3078368..... | 206  | 22   |              | 092  | 25   |
| 3058762.....   | 262  | 34   |                | 210  | 22   |              | 094  | 03   |
| 3058763.....   | 262  | 38   | * 3080128..... | 206  | 23   |              | 114  | 32   |
| 3059221.....   | 236  | 39   |                | 210  | 23   |              | 116  | 32   |
| 3059267.....   | 282  | 45   | * 3080129..... | 206  | 22   |              | 128  | 13   |
| 3059274.....   | 380B | 35   |                | 210  | 22   |              | 130  | 04   |
|                | 382B | 35   | 4000854.....   | 280  | 33   |              | 144  | 06   |
| 3059744.....   | 378A | 17   | 4000859.....   | 114  | 33   |              | 258  | 19   |
| 3059884.....   | 378A | 17   |                | 116  | 33   |              | 290A | 12   |
| 3059907.....   | 308  | 08   | 4000860.....   | 124  | 77   |              | 292  | 44   |
| 3060070.....   | 280  | 13   | 4004589.....   | 020  | 08   |              | 348  | 67   |
| 3060071.....   | 280  | 11   | 4018545.....   | 218B | 133  |              | 354  | 57   |
| 3060072.....   | 260  | 10   | * 4020977..... | 374  | 15   |              | 368  | 18   |
| 3060278.....   | 116  | 51   | 4022696.....   | 158  | 26   | 4056017..... | 048  | 30A  |
| 3060340.....   | 262  | 14   |                | 180  | 94   |              | 050  | 02B  |
| 3060561.....   | 026A | 08   | 4022697.....   | 056  | 35   | 4056018..... | 060  | 58   |
| 3061063.....   | 378B | 24   |                | 058  | 35   | 4060162..... | 280  | 39   |
|                | 380A | 24   |                | 156B | 60   | 4064463..... | 048  | 30C  |
|                | 382A | 24   |                | 180  | 39   | 4065687..... | 262  | 39   |
| 3061371.....   | 262  | 20B  |                | 184  | 39   | 4065688..... | 262  | 36   |
| 3061503.....   | 378A | 16   |                | 192  | 78   | 4065689..... | 262  | 35   |
|                | 380A | 16   | 4022700.....   | 190  | 66   | 4066923..... | 262  | 44   |
|                | 382A | 16   | 4027427.....   | 060  | 64   | 4067719..... | 246  | 00E  |
| * 3063322..... | 302  | 06   | 4037923.....   | 362  | 23   |              | 248  | 00H  |
| 3063346.....   | 378A | 21   | 4038459.....   | 114  | 23   |              | 322  | 00H  |
|                | 380A | 21   |                | 116  | 23   |              | 326  | 00H  |
|                | 382A | 21   | 4044420.....   | 020  | 07   | 4067720..... | 246  | 00D  |
| 3064981.....   | 174  | 102  |                | 036  | 68B  |              | 246  | 08   |
|                | 176  | 102  |                | 040  | 55B  |              | 250  | 00B  |
| 3066327.....   | 222  | 05   |                | 040  | 60B  |              | 260  | 00D  |
| 3066462.....   | 378A | 17   |                | 044  | 88B  |              | 260  | 18   |
|                | 380A | 17   |                | 044  | 89B  |              | 262  | 20F  |
|                | 382A | 17   |                | 062  | 04B  |              | 332  | 00B  |
| 3067636.....   | 070  | 00   |                | 086  | 22   |              | 334  | 00B  |
| 3067637.....   | 070  | 01   |                | 088  | 22   |              | 336  | 00B  |
| 3067638.....   | 070  | 02   |                | 090  | 22   |              | 338  | 00B  |
| 3067639.....   | 072  | 03   |                | 092  | 22   |              | 340  | 00B  |
| 3067640.....   | 072  | 04   |                | 094  | 02B  |              | 342  | 00B  |
| 3067699.....   | 072  | 05   |                | 350  | 69   |              | 344  | 00B  |
| 3067801.....   | 056  | 18   |                | 356  | 36   | 4067834..... | 034  | 44   |

# PARTS INDEX

| PART NO.     | PAGE | ITEM | PART NO.     | PAGE | ITEM | PART NO.       | PAGE | ITEM |
|--------------|------|------|--------------|------|------|----------------|------|------|
| 4067901..... | 248  | 01   | 4116300..... | 176  | 19   | 4134900.....   | 216  | 03   |
|              | 248  | 04D  | 4116309..... | 218A | 18   | 4134901.....   | 216  | 04   |
|              | 252  | 33   | 4118147..... | 236  | 10   | 4137970.....   | 016  | 22A  |
|              | 322  | 01   | 4121496..... | 018  | 01   |                | 022  | 122A |
|              | 322  | 04D  | 4121859..... | 036  | 73   | 4142844.....   | 010  | 18   |
|              | 326  | 01   |              | 090  | 26   | 4142950.....   | 260  | 08   |
|              | 326  | 04D  |              | 092  | 26   |                | 262  | 08   |
| 4067902..... | 248  | 02   |              | 114  | 01   | 4142952.....   | 020  | 01A  |
|              | 252  | 34   |              | 116  | 01   | 4143531.....   | 260  | 00E  |
|              | 322  | 02   |              | 238  | 37   | 4143667.....   | 216  | 01   |
|              | 326  | 02   |              | 238  | 41   | * 4144011..... | 054  | 107  |
| 4069801..... | 034  | 38   |              | 240  | 37   | 4144020.....   | 026A | 50   |
|              | 034  | 45   |              | 240  | 41   | 4144320.....   | 322  | 00C  |
|              | 034  | 59   |              | 290A | 11   |                | 326  | 00C  |
| 4069900..... | 222  | 02   |              | 360  | 10   |                | 326  | 00C  |
| 4070776..... | 340  | 01   | 4123162..... | 228  | 05   | 4144379.....   | 248  | 00E  |
| 4073519..... | 378B | 32   |              | 230  | 05   |                | 322  | 00E  |
|              | 380B | 32   | 4124478..... | 246  | 19   |                | 326  | 00E  |
|              | 382A | 32   |              | 248  | 37   | 4144380.....   | 248  | 00G  |
| 4074008..... | 246  | 02   |              | 322  | 37   |                | 322  | 00G  |
|              | 260  | 02   |              | 326  | 37   |                | 326  | 00G  |
|              | 262  | 21   | 4126209..... | 220  | 05   | 4144511.....   | 002  | 24   |
| 4080398..... | 026B | 131  | 4128473..... | 160  | 01   | 4144512.....   | 002  | 25   |
| 4085560..... | 030  | 24   | 4128863..... | 204  | 03   | 4144513.....   | 002  | 26   |
|              | 252  | 17   |              | 206  | 03   |                | 260  | 05   |
|              | 254  | 29   |              | 208  | 03   | 4145373.....   | 232  | 07   |
|              | 274  | 13   |              | 210  | 03   |                | 234  | 07   |
|              | 324  | 29   | 4130139..... | 010  | 01   |                | 310  | 07   |
|              | 328  | 29   | 4130169..... | 256  | 15   |                | 312  | 07   |
| 4087559..... | 378A | 14   |              | 278  | 102  |                | 314  | 07   |
|              | 380A | 14   |              | 280  | 23   |                | 316  | 07   |
|              | 382A | 14   | 4130174..... | 256  | 16   |                | 318  | 07   |
| 4089012..... | 160  | 14   |              | 278  | 103  |                | 320  | 07   |
| 4089028..... | 248  | 22   |              | 280  | 15   | 4147893.....   | 162A | 26B  |
|              | 322  | 22   | 4130175..... | 280  | 22   |                | 164  | 01B  |
|              | 326  | 22   | 4130192..... | 280  | 24   | 4147896.....   | 162B | 43   |
| 4089822..... | 026B | 130  | 4131548..... | 374  | 25   |                | 164  | 09   |
| 4092534..... | 034  | 75   | 4133527..... | 036  | 70B  | 4149125.....   | 358  | 22   |
|              | 362  | 125  |              | 046  | 11B  | 4149677.....   | 028  | 31   |
| 4093624..... | 036  | 90   |              | 064  | 29   | 4150302.....   | 030  | 84A  |
|              | 066  | 01   |              | 064  | 30   |                | 076  | 04A  |
| 4100967..... | 018  | 06A  |              | 066  | 29   | 4150398.....   | 218A | 24   |
|              | 028  | 28A  |              | 066  | 30   | 4152858.....   | 008  | 02   |
| 4101281..... | 002  | 47   |              | 074  | 18B  | 4152863.....   | 012  | 01D  |
|              | 260  | 07   |              | 074  | 27B  | 4153250.....   | 010  | 01B  |
|              | 262  | 01   |              | 082  | 15B  | 4153251.....   | 010  | 01A  |
| 4102096..... | 108  | 53   |              | 082  | 16B  | 4153468.....   | 228  | 09   |
|              | 110  | 09   |              | 082  | 17B  |                | 230  | 09   |
| 4102104..... | 362  | 21   |              | 082  | 18B  | 4153488.....   | 038  | 14   |
| 4103527..... | 020  | 13   |              | 258  | 18   |                | 252  | 24   |
| 4107762..... | 308  | 18   |              | 282  | 38   |                | 352  | 22   |
| 4109378..... | 032  | 01   |              | 284  | 38   |                | 356  | 60   |
| 4112235..... | 196  | 15   |              | 286  | 38   |                | 364A | 07   |
|              | 198  | 15   |              | 288  | 38   | 4153731.....   | 220  | 06   |
| 4113154..... | 076  | 02A  |              | 348  | 68   | 4154651.....   | 256  | 05   |
|              | 078  | 11A  |              | 354  | 58   |                | 278  | 18   |
|              | 080  | 17A  |              | 360  | 09   | 4154656.....   | 280  | 26   |
|              | 080  | 19A  |              | 368  | 19   |                | 368  | 14   |
| 4113705..... | 150  | 23   | 4134319..... | 196  | 08   | 4154670.....   | 046  | 04   |
| 4113926..... | 364A | 32   |              | 198  | 08   |                | 046  | 09   |
| 4114753..... | 218A | 02   | 4134321..... | 196  | 09   |                | 064  | 02   |
| 4114816..... | 246  | 12   |              | 198  | 09   |                | 074  | 17   |
|              | 248  | 40   | 4134322..... | 196  | 12   |                | 074  | 21   |
|              | 322  | 40   |              | 198  | 12   |                | 078  | 01   |
|              | 326  | 40   | 4134323..... | 196  | 13   |                | 096  | 01   |
| 4114817..... | 246  | 13   |              | 198  | 13   |                | 096  | 31   |
|              | 248  | 39   | 4134328..... | 196  | 07   |                | 348  | 01   |
|              | 322  | 39   |              | 198  | 07   |                | 360  | 35   |
|              | 326  | 39   | 4134331..... | 196  | 14   | 4154671.....   | 064  | 23   |
| 4116300..... | 174  | 19   |              | 198  | 14   |                | 066  | 23   |

## PARTS INDEX

| PART NO.     | PAGE | ITEM | PART NO.     | PAGE | ITEM | PART NO.     | PAGE | ITEM |
|--------------|------|------|--------------|------|------|--------------|------|------|
| 4154671..... | 074  | 26   | 4187308..... | 252  | 15   | 4190127..... | 040  | 53   |
|              | 078  | 22   |              | 254  | 27   |              | 350  | 54   |
|              | 084  | 12   |              | 274  | 18   |              | 362  | 17   |
|              | 258  | 07   |              | 276  | 18   |              | 364A | 23   |
|              | 282  | 17   |              | 324  | 27   | 4190244..... | 282  | 18   |
|              | 284  | 17   |              | 328  | 27   |              | 288  | 18   |
|              | 286  | 01   |              | 346  | 44   | 4190253..... | 124  | 66   |
|              | 288  | 01   |              | 350  | 44   | 4190261..... | 124  | 80   |
|              | 348  | 28   |              | 356  | 54   |              | 126  | 09   |
|              | 360  | 02   |              | 370  | 08   |              | 256  | 08   |
| 4154672..... | 062  | 101  |              | 372  | 08   | 4190263..... | 062  | 20   |
|              | 094  | 01   |              | 376  | 03   |              | 124  | 69   |
|              | 238  | 16   | 4187328..... | 040  | 59   | 4190264..... | 064  | 27   |
|              | 240  | 16   |              | 252  | 14   |              | 066  | 27   |
| 4156434..... | 072  | 12   |              | 274  | 19   |              | 076  | 40   |
|              | 082  | 01   |              | 346  | 11   |              | 082  | 31   |
|              | 084  | 01   |              | 350  | 11   |              | 124  | 68   |
|              | 360  | 13   |              | 350  | 51   |              | 356  | 59   |
| 4157648..... | 018  | 16   |              | 352  | 06   | 4190266..... | 016  | 18   |
| 4161735..... | 002  | 13   |              | 352  | 18   |              | 022  | 118  |
| 4162835..... | 014  | 32A  |              | 356  | 10   | 4190272..... | 046  | 13   |
| 4162836..... | 014  | 32C  |              | 356  | 42   | 4190274..... | 124  | 70   |
| 4162837..... | 014  | 32B  |              | 362  | 14   | 4190275..... | 114  | 04   |
| 4164304..... | 122  | 48   |              | 364A | 10   |              | 116  | 04   |
| 4165676..... | 150  | 01   |              | 376  | 04   |              | 124  | 67   |
|              | 150  | 22   | 4187329..... | 352  | 14   |              | 124  | 81   |
| 4167678..... | 382B | 38   |              | 356  | 39   | 4190282..... | 124  | 71   |
| 4168132..... | 004  | 03   |              | 362  | 10   | 4190587..... | 014  | 32   |
| 4168218..... | 118  | 09   |              | 364A | 16A  | 4191300..... | 062  | 100  |
| 4168820..... | 018  | 02A  |              | 364A | 17   | 4191301..... | 062  | 100B |
| 4172321..... | 154  | 07   | 4187585..... | 216  | 06   | 4191976..... | 016  | 21A  |
| 4172348..... | 224  | 02B  | 4187586..... | 216  | 07   |              | 022  | 121A |
|              | 226  | 02B  | 4187590..... | 026A | 25   | 4191977..... | 002  | 34   |
| 4172394..... | 218A | 16   | 4187941..... | 250  | 00A  | 4191978..... | 238  | 27   |
| 4173093..... | 218B | 48   |              | 332  | 00A  |              | 240  | 27   |
| 4174541..... | 034  | 02   |              | 334  | 00A  | 4192034..... | 144  | 08   |
|              | 350  | 49   |              | 336  | 00A  |              | 292  | 51   |
| 4174542..... | 034  | 03   |              | 338  | 00A  | 4192666..... | 232  | 08   |
|              | 034  | 74   | 4188138..... | 350  | 62   |              | 234  | 08   |
|              | 364A | 03   | 4188409..... | 018  | 02   |              | 310  | 08   |
|              | 366  | 00   | 4189017..... | 006  | 11   |              | 312  | 08   |
|              | 368  | 00   | 4189018..... | 006  | 06   |              | 314  | 08   |
|              | 370  | 00   | 4189055..... | 014  | 24   |              | 316  | 08   |
|              | 372  | 00   | 4189095..... | 350  | 63   |              | 318  | 08   |
| 4174859..... | 004  | 02   | 4189184..... | 060  | 55   |              | 320  | 08   |
| 4175253..... | 180  | 91   | 4189535..... | 274  | 27   | 4192910..... | 218B | 47   |
| 4175254..... | 180  | 92   |              | 346  | 08   | 4192979..... | 218A | 30   |
| 4176380..... | 224  | 11   | 4189537..... | 238  | 05   | 4193826..... | 078  | 01   |
| 4177307..... | 360  | 34   |              | 240  | 05   | 4193848..... | 076  | 43   |
| 4177837..... | 222  | 09   | 4189539..... | 044  | 01   | 4195593..... | 114  | 108  |
| 4177838..... | 222  | 08   | 4189619..... | 036  | 64   |              | 116  | 108  |
| 4180414..... | 028  | 07   |              | 044  | 70   | 4195594..... | 114  | 109  |
| 4180555..... | 010  | 16   |              | 068  | 02   |              | 116  | 109  |
| 4183108..... | 026A | 43   |              | 238  | 04   | 4195596..... | 114  | 110  |
| 4183252..... | 204  | 31   |              | 240  | 04   |              | 116  | 110  |
| 4184395..... | 208  | 31   | 4189837..... | 248  | 38   | 4195978..... | 064  | 00   |
| 4187082..... | 166  | 10   |              | 322  | 38   | 4196557..... | 262  | 22B  |
| 4187083..... | 148  | 16   |              | 326  | 38   | 4196558..... | 262  | 20D  |
| 4187085..... | 196  | 10   | 4189859..... | 040  | 50   |              | 262  | 22C  |
|              | 198  | 10   |              | 252  | 25   | 4196560..... | 192  | 76   |
|              | 196  | 11   |              | 274  | 10   | 4197033..... | 262  | 20G  |
| 4187295..... | 198  | 11   |              | 276  | 10   |              | 264  | 00B  |
|              | 198  | 11   |              | 346  | 20   |              | 266  | 00B  |
| 4187308..... | 036  | 63   |              | 360  | 28   |              | 268  | 00B  |
|              | 038  | 19   | 4189860..... | 350  | 56   |              | 270  | 01   |
|              | 040  | 57   | 4190126..... | 040  | 51   |              | 272  | 00B  |
|              | 044  | 71   |              | 252  | 26   | 4197530..... | 276  | 26   |
|              | 068  | 03   |              | 274  | 11   | 4197763..... | 218A | 26   |
|              | 238  | 08   |              | 276  | 11   | 4198638..... | 120A | 01   |
|              | 240  | 08   |              | 350  | 55   | 4198639..... | 120A | 28   |

## PARTS INDEX

| PART NO.     | PAGE | ITEM | PART NO.     | PAGE | ITEM | PART NO.     | PAGE | ITEM |
|--------------|------|------|--------------|------|------|--------------|------|------|
| 4198799..... | 350  | 01   | 4203210..... | 076  | 48   | 4206090..... | 006  | 00D  |
|              | 352  | 05   |              | 080  | 48   | 4206361..... | 368  | 12   |
|              | 352  | 16   | 4203220..... | 276  | 22   | 4207537..... | 308  | 13   |
|              | 356  | 01   | 4203424..... | 248  | 00F  | 4207538..... | 308  | 16   |
| 4199833..... | 002  | 17   |              | 322  | 00F  | 4207841..... | 062  | 100A |
|              |      |      |              | 326  | 00F  |              |      |      |
| 4200434..... | 374  | 26   | 4203425..... | 248  | 00D  | 4207868..... | 374  | 106  |
| 4200435..... | 374  | 101  |              | 322  | 00D  | 4207869..... | 374  | 107  |
| 4200436..... | 374  | 00   |              | 326  | 00D  | 4208073..... | 010  | 19   |
| 4200437..... | 374  | 12   | 4203426..... | 248  | 00D  | 4208103..... | 160  | 13   |
| 4200438..... | 374  | 27   |              | 248  | 04C  | 4208243..... | 366  | 08   |
|              |      |      |              | 322  | 04C  |              |      |      |
| 4200465..... | 046  | 01   |              | 326  | 04C  |              | 368  | 08   |
|              | 046  | 08   |              | 028  | 10   |              | 370  | 05   |
|              | 064  | 05   | 4204057..... | 028  | 10   | 4208245..... | 364A | 13   |
|              | 074  | 01   | 4204326..... | 014  | 37   | 4208375..... | 378B | 36   |
|              | 096  | 30   | 4204546..... | 156A | 02A  |              | 380B | 33   |
|              |      |      |              |      |      |              |      |      |
|              | 096  | 36   |              | 156A | 03A  | 4208454..... | 370  | 07   |
|              | 238  | 22   | 4204547..... | 156A | 03B  |              | 372  | 07   |
|              | 238  | 23   | 4204552..... | 156A | 12   | 4208472..... | 348  | 27   |
|              | 240  | 22   | 4204556..... | 156A | 16B  |              | 360  | 24   |
|              | 240  | 23   |              | 156A | 17B  | 4208473..... | 360  | 15   |
|              |      |      |              |      |      |              |      |      |
| 4200466..... | 036  | 67   | 4204558..... | 156A | 21   | 4208474..... | 352  | 13   |
|              | 064  | 10   | 4204559..... | 156A | 22   |              | 362  | 07   |
|              | 066  | 10   | 4204562..... | 156B | 54   | 4208498..... | 146  | 06   |
|              | 076  | 03   | 4204563..... | 154  | 14   | 4208913..... | 076  | 21   |
|              | 076  | 23   |              | 156B | 55   |              | 078  | 21   |
|              |      |      |              |      |      |              |      |      |
|              | 078  | 12   | 4204564..... | 156B | 43   |              | 080  | 21   |
|              | 078  | 23   | 4204567..... | 162B | 42   | 4208961..... | 366  | 03   |
|              | 080  | 18   |              | 164  | 10   |              | 368  | 03   |
|              | 080  | 23   | 4204578..... | 158  | 03   | 4208967..... | 370  | 09   |
|              | 084  | 11   | 4204579..... | 158  | 05   |              | 372  | 09   |
|              |      |      |              |      |      |              |      |      |
|              | 094  | 10   |              | 162A | 10   | 4209157..... | 038  | 16   |
|              | 094  | 14   | 4204580..... | 158  | 06   | 4209158..... | 370  | 01   |
|              | 258  | 10   | 4204581..... | 158  | 07   |              | 372  | 01   |
|              | 348  | 32   | 4204586..... | 154  | 08   | 4209294..... | 002  | 43   |
|              | 348  | 34   |              | 154  | 13   | 4209795..... | 368  | 13   |
|              |      |      |              |      |      |              |      |      |
|              | 354  | 01   | 4204587..... | 154  | 09   | 4210224..... | 028  | 22A  |
|              | 354  | 28   | 4204588..... | 160  | 05   | 4210340..... | 360  | 08   |
|              | 354  | 34   | 4204590..... | 160  | 07   | 4210341..... | 360  | 07   |
|              | 360  | 01   | 4204591..... | 160  | 15   | 4210361..... | 062  | 08   |
| 4200467..... | 072  | 11   | 4204593..... | 160  | 10   | 4210412..... | 148  | 31A  |
|              |      |      |              |      |      |              |      |      |
|              | 074  | 25   | 4204595..... | 156B | 49   | 4210413..... | 148  | 31B  |
|              | 094  | 43   | 4204596..... | 156B | 51   | 4210694..... | 016  | 22B  |
|              | 360  | 12   | 4204597..... | 156B | 52   |              | 022  | 122B |
| 4200470..... | 046  | 12   | 4204598..... | 156B | 53   | 4210853..... | 218A | 33   |
| 4200471..... | 094  | 42   | 4204599..... | 154  | 16   | 4211166..... | 358  | 05   |
|              |      |      |              |      |      |              |      |      |
| 4201253..... | 008  | 03   | 4204600..... | 154  | 18   | 4213825..... | 280  | 28   |
| 4201441..... | 150  | 03   | 4204604..... | 160  | 26   | 4215407..... | 382B | 37   |
| 4201749..... | 002  | 37   | 4204608..... | 154  | 23   | 4215624..... | 084  | 04   |
| 4201791..... | 280  | 14   | 4204959..... | 056  | 33   | 4216242..... | 022  | 01   |
| 4201804..... | 232  | 09   |              | 058  | 33   | 4216448..... | 018  | 18   |
|              |      |      |              |      |      |              |      |      |
|              | 234  | 09   | 4205080..... | 168  | 25   | 4217348..... | 350  | 43   |
|              | 310  | 09   | 4205082..... | 290A | 03   | 4218657..... | 124  | 74   |
|              | 312  | 09   | 4205084..... | 168  | 39   | 4219753..... | 162B | 33   |
|              | 314  | 09   | 4205196..... | 362  | 09   |              | 164  | 08   |
|              | 316  | 09   |              | 364A | 16   | 4221224..... | 238  | 15   |
|              |      |      |              |      |      |              |      |      |
|              | 318  | 09   | 4205317..... | 056  | 19   |              | 240  | 15   |
|              | 320  | 09   |              | 058  | 19   | 4221249..... | 356  | 40   |
| 4201986..... | 002  | 44   |              | 358  | 06   | 4221290..... | 036  | 69   |
| 4202103..... | 238  | 31   | 4205318..... | 056  | 20   | 4222852..... | 170  | 23   |
|              | 238  | 38   |              | 058  | 20   |              | 172  | 23   |
|              |      |      |              |      |      |              |      |      |
|              | 240  | 31   |              | 358  | 07   | 4222853..... | 170  | 24   |
|              | 240  | 38   | 4205363..... | 348  | 33   |              | 170  | 33   |
| 4202113..... | 372  | 11   |              | 348  | 65   |              | 172  | 24   |
| 4202422..... | 354  | 47   |              | 354  | 31   |              | 172  | 33   |
| 4202531..... | 282  | 09   |              | 354  | 45   | 4222865..... | 170  | 36   |
|              |      |      |              |      |      |              |      |      |
|              | 284  | 09   | 4205391..... | 350  | 48   |              | 172  | 36   |
| 4202532..... | 282  | 07   | 4205749..... | 118  | 22   | 4223518..... | 258  | 09   |
|              | 284  | 01   | 4205750..... | 114  | 27   | 4223527..... | 374  | 25A  |
| 4203171..... | 096  | 28   |              | 116  | 27   | 4224238..... | 012  | 01E  |
| 4203188..... | 026A | 32   | 4206088..... | 006  | 00A  | 4224382..... | 258  | 16   |

## PARTS INDEX

| PART NO.     | PAGE | ITEM | PART NO.       | PAGE | ITEM  | PART NO.     | PAGE | ITEM |
|--------------|------|------|----------------|------|-------|--------------|------|------|
| 4224382..... | 368  | 15   | 4248682.....   | 228  | 121   | 4255637..... | 312  | 101  |
| 4224631..... | 246  | 15   |                | 230  | 121   | 4255638..... | 232  | 102  |
|              | 260  | 47   | * 4249334..... | 276  | 24    |              | 234  | 102  |
| 4225403..... | 258  | 08   | 4249690.....   | 114  | 107   |              | 310  | 102  |
| 4226236..... | 354  | 46   |                | 116  | 107   |              | 312  | 102  |
|              | 360  | 14   | 4250260.....   | 122  | 44    |              | 314  | 102  |
| 4226549..... | 028  | 08   | 4250261.....   | 122  | 45    |              | 316  | 102  |
| 4229840..... | 038  | 18   | 4250856.....   | 360  | 37    |              | 318  | 102  |
|              | 276  | 24   | 4250889.....   | 040  | 55A   |              | 320  | 102  |
| 4231543..... | 236  | 14   | 4250894.....   | 044  | 89A   | 4255799..... | 002  | 12   |
|              | 294  | 01   | 4251526.....   | 294  | 17    | 4256203..... | 034  | 56   |
| 4235883..... | 296B | 44   | 4251588.....   | 114  | 19    | 4256281..... | 014  | 01   |
| 4235886..... | 296A | 01   |                | 116  | 19    | 4256283..... | 232  | 02   |
| 4235893..... | 296A | 09   | 4251649.....   | 132  | 01-17 |              | 234  | 02   |
| 4235894..... | 296A | 11   | 4251850.....   | 006  | 00    |              | 310  | 02   |
|              | 296A | 15   | 4251897.....   | 290A | 00E   |              | 312  | 02   |
| 4235896..... | 296A | 16   |                | 290A | 00M   |              | 314  | 02   |
| 4235897..... | 296A | 17   | 4252000.....   | 290A | 00C   |              | 316  | 02   |
| 4235898..... | 296A | 23   |                | 294  | 16    |              | 318  | 02   |
| 4235899..... | 296A | 29   | 4252218.....   | 002  | 42    |              | 320  | 02   |
| 4235902..... | 296A | 34   | 4252441.....   | 218A | 25    | 4256313..... | 006  | 07   |
| 4235905..... | 296B | 38   | 4252442.....   | 218A | 17    | 4256314..... | 006  | 12   |
| 4235907..... | 296B | 40   | 4252767.....   | 030  | 81    | 4256364..... | 148  | 06   |
| 4235908..... | 296B | 43   | 4252834.....   | 026A | 05    | 4257034..... | 118  | 02   |
| 4236446..... | 296B | 12   | 4252835.....   | 026A | 48    | 4257087..... | 184  | 01B  |
| 4236447..... | 296A | 18   | 4252852.....   | 278  | 04    |              | 188  | 02   |
| 4236448..... | 296A | 24   | 4252853.....   | 256  | 03    | 4257128..... | 018  | 11   |
| 4236450..... | 296A | 25   |                | 278  | 02    | 4257129..... | 122  | 47   |
| 4236451..... | 296A | 30   | 4252854.....   | 252  | 13    | 4257131..... | 148  | 07   |
| 4236452..... | 296A | 00   | 4252855.....   | 252  | 12    | 4257132..... | 148  | 08   |
| 4237921..... | 118  | 34   |                | 274  | 15    | 4257148..... | 148  | 25   |
|              | 236  | 35   | 4252877.....   | 256  | 07    | 4257159..... | 018  | 09   |
| 4239610..... | 236  | 105  |                | 278  | 05    |              | 046  | 20   |
| 4239611..... | 236  | 16   | 4252880.....   | 204  | 141   |              | 048  | 03   |
| 4239943..... | 374  | 25   |                | 206  | 141   |              | 122  | 42   |
| 4239976..... | 360  | 27   |                | 208  | 141   | 4257161..... | 048  | 22   |
| 4239991..... | 158  | 30   |                | 210  | 141   | 4257162..... | 048  | 10   |
|              | 158  | 18   | 4253308.....   | 026A | 09    | 4257163..... | 048  | 01   |
| 4239992..... | 158  | 41   | 4253309.....   | 026A | 01    | 4257164..... | 048  | 14   |
| 4239993..... | 158  | 45   | 4253311.....   | 026A | 28    | 4257181..... | 002  | 41   |
| 4241780..... | 236  | 09   | 4253959.....   | 246  | 00C   | 4257238..... | 238  | 21   |
| 4245797..... | 218B | 22   |                | 260  | 00C   | 4258061..... | 218B | 132  |
| 4246249..... | 026A | 13   | 4253960.....   | 256  | 00    | 4258300..... | 240  | 00   |
|              | 026A | 03   |                | 278  | 100   | 4258301..... | 240  | 01   |
| 4246783..... | 218A | 04   | 4253961.....   | 256  | 01    | 4258403..... | 112  | 20   |
| 4246785..... | 218A | 04   |                | 278  | 101   | 4258592..... | 002  | 07   |
| 4246792..... | 218A | 04   | 4254023.....   | 048  | 17    | 4258876..... | 048  | 30E  |
| 4246793..... | 218A | 04   | 4254025.....   | 048  | 16    | 4259220..... | 064  | 18   |
| 4247130..... | 232  | 04   | 4254418.....   | 238  | 00    |              | 066  | 18   |
|              | 234  | 04   | 4254419.....   | 238  | 01    |              | 124  | 72   |
|              | 310  | 04   | 4254563.....   | 076  | 02    | 4259272..... | 028  | 22   |
|              | 312  | 04   |                | 078  | 11    | 4259316..... | 078  | 06   |
|              | 314  | 04   |                | 080  | 17    | 4259449..... | 044  | 88A  |
|              | 316  | 04   |                | 360  | 26    | 4259591..... | 060  | 59   |
| 4247131..... | 232  | 06   | 4254600.....   | 114  | 05    | 4259592..... | 060  | 63   |
|              | 234  | 06   |                | 116  | 05    | 4259639..... | 168  | 04   |
|              | 310  | 06   | 4254603.....   | 120A | 57    |              | 290A | 08   |
|              | 312  | 06   | 4254604.....   | 120A | 59    | 4259767..... | 060  | 66   |
|              | 314  | 06   | 4254611.....   | 084  | 08    | 4259787..... | 122  | 01   |
|              | 316  | 06   | 4254613.....   | 078  | 09    | 4259788..... | 018  | 15   |
|              | 318  | 06   | 4255054.....   | 222  | 03    | 4259817..... | 076  | 46   |
|              | 320  | 06   | 4255055.....   | 222  | 15    |              | 080  | 46   |
| 4247344..... | 036  | 68A  | 4255211.....   | 034  | 42    | 4259818..... | 008  | 115  |
| 4247590..... | 026A | 10   | 4255304.....   | 070  | 08    | 4260316..... | 256  | 02   |
| 4248105..... | 222  | 06   |                | 072  | 08    | 4260367..... | 148  | 20   |
| 4248106..... | 222  | 07   | 4255503.....   | 026B | 100   | 4260368..... | 148  | 21   |
| 4248682..... | 204  | 141  | 4255530.....   | 002  | 36    | 4260369..... | 148  | 22   |
|              | 206  | 141  | 4255637.....   | 232  | 101   | 4260370..... | 148  | 23   |
|              | 208  | 141  |                | 234  | 101   | 4260760..... | 118  | 53   |
|              | 210  | 141  |                | 310  | 101   | 4260765..... | 118  | 54   |
|              | 212  | 13   |                |      |       |              |      |      |
|              | 214  | 13   |                |      |       |              |      |      |



## PARTS INDEX

| PART NO.     | PAGE | ITEM  | PART NO.     | PAGE | ITEM  | PART NO.       | PAGE | ITEM |
|--------------|------|-------|--------------|------|-------|----------------|------|------|
| 4260781..... | 048  | 25    | 4272435..... | 238  | 28    | 4282695.....   | 030  | 26   |
| 4261314..... | 048  | 30B   |              | 240  | 28    | 4282718.....   | 368  | 20   |
| 4261540..... | 362  | 08    | 4272697..... | 274  | 16    |                | 372  | 12   |
| 4261541..... | 006  | 05    | 4272803..... | 236  | 08    | 4282792.....   | 128  | 03   |
| 4261569..... | 028  | 06A   | 4273197..... | 170  | 35    | 4282793.....   | 128  | 10   |
|              |      |       |              | 172  | 35    |                | 130  | 10   |
| 4261623..... | 120A | 58    | 4273523..... | 012  | 01    | 4282805.....   | 170  | 30   |
| 4261669..... | 190  | 61    | 4273780..... | 250  | 10    |                | 172  | 30   |
| 4261902..... | 188  | 29    |              | 332  | 10    | 4282808.....   | 170  | 29   |
| 4261938..... | 084  | 10    |              | 334  | 10    |                | 172  | 29   |
|              | 094  | 05    |              | 336  | 10    |                | 170  | 28   |
|              |      |       |              | 338  | 10    | 4282809.....   | 172  | 28   |
| 4262021..... | 190  | 64    |              | 106A | 01-39 | 4282810.....   | 170  | 31   |
| 4262120..... | 012  | 10    | 4273796..... | 106A | 01-39 |                | 172  | 31   |
| 4262125..... | 188  | 28    | 4274282..... | 002  | 56    | 4282842.....   | 224  | 13   |
| 4262282..... | 258  | 14    | 4274478..... | 120A | 32    |                |      |      |
| 4262343..... | 026B | 108   |              |      |       |                | 226  | 13   |
|              |      |       | 4274673..... | 364A | 11    |                | 126  | 00   |
| 4262932..... | 238  | 14    | 4275783..... | 250  | 12    | 4283028.....   | 128  | 11   |
| 4263177..... | 138  | 103   |              | 332  | 12    | 4283047.....   | 130  | 11   |
|              | 140  | 103   |              | 334  | 12    |                | 032  | 14   |
|              | 142  | 103   |              | 336  | 12    | * 4283535..... |      |      |
| 4263509..... | 118  | 56    |              |      |       | 4283758.....   | 358  | 08   |
|              |      |       |              | 338  | 12    | 4284060.....   | 246  | 07   |
| 4263511..... | 118  | 55    | 4275784..... | 250  | 11    |                | 260  | 06   |
| 4263617..... | 064  | 15    |              | 332  | 11    | 4284063.....   | 094  | 00   |
| 4263766..... | 032  | 14    |              | 334  | 11    | 4284074.....   | 094  | 07   |
| 4263965..... | 168  | 14    |              | 336  | 11    |                |      |      |
| 4264209..... | 292  | 10    |              |      |       | 4284077.....   | 046  | 05   |
|              |      |       |              | 338  | 11    | 4284078.....   | 046  | 06   |
| 4264452..... | 026B | 105   | 4276084..... | 040  | 60A   | 4284080.....   | 046  | 11A  |
| 4264644..... | 290A | 10    |              | 362  | 13    | 4284081.....   | 094  | 02A  |
| 4264701..... | 290A | 02    | 4276215..... | 002  | 53    | 4284088.....   | 078  | 06   |
| 4264702..... | 290A | 05    | 4276266..... | 118  | 24    |                |      |      |
| 4264703..... | 290A | 06    |              |      |       | 4284141.....   | 282  | 01   |
|              |      |       | 4276481..... | 350  | 70    | 4284178.....   | 094  | 11   |
| 4265833..... | 276  | 20    | 4276792..... | 168  | 26    | 4284198.....   | 114  | 12   |
| 4266183..... | 240  | 14    | 4276794..... | 168  | 24    |                | 116  | 12   |
| 4266428..... | 048  | 30G   | 4276811..... | 374  | 100   | 4284614.....   | 346  | 02   |
| 4266671..... | 076  | 27    | 4276924..... | 374  | 30    |                |      |      |
| 4266673..... | 076  | 29    |              |      |       | 4284865.....   | 366  | 01   |
|              |      |       | 4277223..... | 030  | 80    |                | 368  | 01   |
| 4266676..... | 078  | 32    | 4277867..... | 036  | 70A   | 4284867.....   | 366  | 02   |
| 4266677..... | 078  | 33    | 4277927..... | 114  | 10    |                | 368  | 02   |
| 4266683..... | 042  | 82    |              | 116  | 10    | 4285323.....   | 218B | 49   |
| 4266753..... | 138  | 01-09 | 4277931..... | 014  | 33    |                |      |      |
| 4266929..... | 144  | 03    |              |      |       | 4285337.....   | 116  | 50   |
|              |      |       | 4277941..... | 114  | 11    | 4285646.....   | 120A | 32A  |
| 4266930..... | 144  | 04    |              | 116  | 11    | 4285647.....   | 120A | 32B  |
| 4266934..... | 026A | 30    | 4278392..... | 016  | 21B   | 4285648.....   | 120A | 31C  |
| 4267743..... | 232  | 05    |              | 022  | 121B  |                | 120A | 32C  |
|              | 234  | 05    | 4278411..... | 062  | 02    |                | 120B | 80C  |
|              | 310  | 05    |              |      |       | 4285685.....   | 042  | 77   |
|              |      |       | 4278445..... | 048  | 30H   | 4285722.....   | 252  | 21   |
|              | 312  | 05    | 4278446..... | 048  | 30K   | 4285723.....   | 252  | 20   |
|              | 314  | 05    | 4278454..... | 218A | 36    | 4285724.....   | 252  | 23   |
|              | 316  | 05    | 4278466..... | 050  | 02A-C |                |      |      |
|              | 318  | 05    | 4278473..... | 048  | 30J   |                |      |      |
|              | 320  | 05    |              |      |       | 4285725.....   | 364B | 37   |
|              |      |       | 4278601..... | 190  | 01C   |                | 252  | 22   |
| 4269295..... | 218A | 28    | 4278619..... | 074  | 27A   |                | 364B | 36   |
| 4269482..... | 026A | 46    | 4280175..... | 190  | 58F   | 4285863.....   | 282  | 08   |
| 4269607..... | 018  | 13    | 4280185..... | 364A | 30    |                | 284  | 08   |
| 4269812..... | 240  | 21    | 4280359..... | 168  | 38    |                |      |      |
| 4270554..... | 118  | 65    |              |      |       | 4285864.....   | 282  | 04   |
|              |      |       | 4280527..... | 148  | 31    | 4285963.....   | 006  | 00B  |
| 4270555..... | 118  | 66    | 4280565..... | 168  | 09    | 4285964.....   | 006  | 00C  |
| 4270771..... | 082  | 25    | 4280890..... | 036  | 01    | 4285965.....   | 006  | 00F  |
| 4270773..... | 082  | 27    | 4281179..... | 290A | 00K   | 4285966.....   | 006  | 00E  |
| 4270867..... | 378A | 12    | 4281181..... | 290A | 00B   |                |      |      |
| 4271109..... | 020  | 05    |              |      |       | 4285967.....   | 006  | 00G  |
|              |      |       |              | 298  |       | 4285968.....   | 006  | 001  |
| 4271599..... | 012  | 04    | 4281186..... | 290A | 00D   | 4285969.....   | 006  | 00J  |
| 4271600..... | 012  | 06    | 4281293..... | 114  | 29    | 4285970.....   | 006  | 00H  |
| 4271698..... | 218A | 20    |              | 116  | 29    | 4286102.....   | 008  | 01   |
| 4271780..... | 008  | 01-15 | 4281530..... | 084  | 05    |                |      |      |
| 4271909..... | 048  | 32    |              |      |       | 4286103.....   | 008  | 05   |
|              |      |       | 4281992..... | 350  | 60    | 4286104.....   | 008  | 07   |
| 4272164..... | 034  | 55    | 4282232..... | 358  | 17    | 4286105.....   | 008  | 09   |
| 4272297..... | 204  | 04    | 4282456..... | 072  | 13    | 4286106.....   | 008  | 10   |
|              | 206  | 04    | 4282545..... | 282  | 100   | 4286107.....   | 008  | 12   |
|              | 208  | 04    | 4282694..... | 030  | 21    |                |      |      |
|              | 210  | 04    |              |      |       |                |      |      |

## PARTS INDEX

| PART NO. | PAGE | ITEM | PART NO. | PAGE | ITEM  | PART NO.  | PAGE | ITEM |
|----------|------|------|----------|------|-------|-----------|------|------|
| 4286108  | 008  | 13   | 4289232  | 284  | 21    | 4291966   | 380A | 04   |
| 4286109  | 008  | 15   | 4289233  | 282  | 22    | 4291967   | 380A | 05   |
| 4286126  | 314  | 101  | 4289234  | 282  | 23    | 4292542   | 378A | 10   |
|          | 316  | 101  | 4289235  | 282  | 24    | 4292643   | 012  | 01A  |
| 4286128  | 012  | 01B  | 4289236  | 282  | 25    | * 4292789 | 028  | 06A  |
|          |      |      |          |      |       | 4292827   | 028  | 15A  |
| 4286129  | 012  | 01C  | 4289237  | 284  | 26    |           | 380B | 36   |
| 4286130  | 012  | 100  | 4289238  | 284  | 27    |           | 382B | 36   |
| 4286502  | 354  | 33   | 4289239  | 286  | 30    |           | 290A | 00L  |
| 4286520  | 108  | 50   | 4289240  | 286  | 31    | 4293151   | 382B | 39   |
| 4286521  | 110  | 00   | 4289241  | 286  | 32    | 4293184   |      |      |
|          |      |      |          |      |       | 4293414   | 166  | 20   |
| 4286523  | 108  | 50   | 4289242  | 286  | 33    | 4293417   | 280  | 12   |
| 4286813  | 356  | 11   | 4289243  | 288  | 34    | 4293418   | 262  | 20C  |
| 4286819  | 364A | 04   | 4289244  | 288  | 35    | 4293429   | 178  | 03   |
| 4286916  | 086  | 02   | 4289245  | 288  | 36    | 4293522   | 022  | 09B  |
|          | 088  | 02   | 4289246  | 288  | 37    |           |      |      |
|          | 090  | 02   | 4289454  | 378B | 30    | 4293524   | 070  | 09A  |
|          | 092  | 02   | 4289512  | 162A | 23    | 4293950   | 072  | 09   |
| 4286940  | 008  | 06   | 4289513  | 162A | 24    |           | 200  | 16   |
|          | 008  | 08   | 4289514  | 162A | 26-33 | 4294120   | 258  | 04   |
| 4286957  | 028  | 22B  | 4289515  | 162B | 29    | 4294176   |      |      |
|          |      |      |          |      |       | 4294437   | 102  | 21   |
| 4287061  | 028  | 06   | 4289516  | 162A | 28    | 4294508   | 190  | 58B  |
| 4287097  | 086  | 07   | 4289517  | 156A | 15-28 | 4294660   | 360  | 25   |
| 4287248  | 262  | 20E  | 4289518  | 156B | 41    | 4294677   | 360  | 31   |
| 4287249  | 262  | 25   | 4289519  | 156B | 42    | 4294701   | 028  | 15   |
| 4287250  | 262  | 24   | 4289520  | 156A | 01-05 |           |      |      |
|          |      |      |          |      |       | 4294979   | 108  | 51   |
| 4287251  | 260  | 50   | 4289521  | 156A | 05    |           | 110  | 03   |
| 4287258  | 168  | 10   | 4289522  | 156A | 04    | 4295420   | 154  | 01B  |
| 4287518  | 086  | 08   | 4289524  | 164  | 01-11 | 4295422   | 154  | 20   |
| 4287522  | 086  | 09   | 4289525  | 164  | 03    | 4295425   | 154  | 26   |
| 4287527  | 090  | 34   | 4289526  | 164  | 04    |           |      |      |
|          |      |      |          |      |       | 4295426   | 154  | 27   |
| 4287546  | 090  | 36   | 4289527  | 154  | 02    | 4295473   | 156A | 17   |
| 4287547  | 090  | 13   | 4289528  | 154  | 01D   | 4295474   | 156B | 57   |
| 4287615  | 362  | 22   | 4289529  | 154  | 05    | 4295475   | 156B | 58   |
| 4287616  | 096  | 39   | 4289530  | 154  | 06    | 4295476   | 156B | 59   |
| 4287700  | 090  | 14   | 4289531  | 154  | 04    |           |      |      |
|          |      |      |          |      |       | 4295478   | 156A | 02   |
| 4287720  | 364A | 18   | 4289532  | 154  | 03    | 4295479   | 156A | 02B  |
|          | 372  | 10   | 4289533  | 160  | 05-15 | 4295480   | 156A | 02C  |
| 4287731  | 076  | 26   | 4289665  | 076  | 28    |           | 156A | 03C  |
| 4287733  | 078  | 30   | 4289694  | 318  | 101   |           | 156A | 16C  |
| 4287734  | 078  | 31   |          | 320  | 101   |           |      |      |
|          |      |      |          |      |       | 4295486   | 156A | 17C  |
| 4287738  | 096  | 29   | 4289705  | 098  | 14    | 4295487   | 156A | 03   |
| 4287740  | 062  | 04A  |          | 100  | 16    | 4295489   | 158  | 21   |
| 4287889  | 276  | 31   |          | 102  | 16    |           | 156A | 11   |
| 4287903  | 128  | 12   | 4289706  | 098  | 15    |           | 160  | 25   |
|          | 130  | 12   |          | 100  | 17    |           |      |      |
|          |      |      |          |      |       | 4295491   | 156A | 16   |
| 4287918  | 098  | 13   |          | 102  | 17    | 4295492   | 156A | 18   |
| 4288149  | 046  | 17   | 4289707  | 098  | 16    | 4295493   | 156A | 19   |
| 4288155  | 018  | 102  | 4289772  | 256  | 04    | 4295494   | 156A | 23   |
| 4288181  | 378B | 26   | 4289810  | 282  | 50    | 4295523   | 138  | 01   |
| 4288182  | 378B | 28   | 4289906  | 380A | 26    |           |      |      |
|          |      |      |          |      |       | 4295524   | 138  | 02   |
| 4288249  | 282  | 46   |          | 382A | 26    | 4295525   | 138  | 03   |
| 4288250  | 282  | 47   | 4289907  | 080  | 19    | 4295528   | 138  | 04   |
| 4288251  | 282  | 48   | 4290545  | 200  | 01    | 4295529   | 138  | 05   |
| 4288252  | 282  | 49   | 4290546  | 200  | 03    | 4295530   | 138  | 06   |
| 4288255  | 108  | 00A  | 4290547  | 200  | 04    |           |      |      |
|          |      |      |          |      |       | 4295531   | 138  | 07   |
| 4288256  | 108  | 00B  | 4290548  | 200  | 05    | 4295532   | 132  | 01   |
| 4288342  | 120A | 32D  | 4290549  | 200  | 06    | 4295533   | 132  | 02   |
| 4288347  | 282  | 44   | 4290550  | 200  | 07    | 4295534   | 132  | 03   |
| 4288417  | 382B | 40   | 4290551  | 200  | 08    | 4295535   | 132  | 04   |
| 4288445  | 168  | 40   | 4290552  | 200  | 09    |           |      |      |
|          |      |      |          |      |       | 4295536   | 132  | 05   |
| 4288624  | 378B | 27   | 4290553  | 200  | 10    | 4295537   | 132  | 06   |
| 4288625  | 378B | 29   | 4290554  | 200  | 11    | 4295538   | 132  | 07   |
| 4288825  | 378A | 08   | 4290555  | 200  | 12    | 4295539   | 132  | 08   |
| 4289050  | 090  | 35   | 4290556  | 200  | 13    | 4295540   | 132  | 09   |
| 4289056  | 090  | 16   | 4290557  | 200  | 14    |           |      |      |
|          |      |      |          |      |       | 4295541   | 132  | 10   |
| 4289197  | 378A | 05   | 4290558  | 200  | 15    | 4295542   | 132  | 11   |
| 4289198  | 378A | 09   | 4290667  | 356  | 41    | 4295543   | 132  | 12   |
|          | 380A | 09   | 4291162  | 020  | 01    | 4295544   | 132  | 13   |
| 4289216  | 186  | 01B  | 4291673  | 292  | 53    | 4295545   | 156A | 26   |
| 4289231  | 284  | 20   | 4291797  | 372  | 05    |           |      |      |

## PARTS INDEX

| PART NO.     | PAGE | ITEM  | PART NO.     | PAGE | ITEM | PART NO.     | PAGE | ITEM  |
|--------------|------|-------|--------------|------|------|--------------|------|-------|
| 4295546..... | 156A | 27    | 4297102..... | 106A | 14   | 4302681..... | 298  | 02    |
| 4295547..... | 156A | 28    | 4297103..... | 104  | 25   |              | 300  | 02    |
| 4295548..... | 156B | 45    | 4297104..... | 104  | 24   | 4302682..... | 298  | 01    |
| 4295549..... | 156B | 46    | 4297105..... | 104  | 23   | 4302683..... | 296B | 45    |
| 4295550..... | 156B | 47    |              | 106A | 32   | 4302684..... | 296B | 42    |
| 4295551..... | 156B | 48    | 4297106..... | 104  | 22   | 4302685..... | 296B | 41    |
| 4295560..... | 160  | 06    | 4297107..... | 104  | 21   | 4302686..... | 296B | 39    |
| 4295561..... | 160  | 09    | 4297110..... | 104  | 17A  | 4302687..... | 296B | 37    |
| 4295573..... | 160  | 28    |              | 106A | 10A  | 4302688..... | 296B | 36    |
| 4295576..... | 162A | 02    | 4297112..... | 104  | 16   | 4302689..... | 296B | 35    |
| 4295577..... | 162A | 02A   | 4297113..... | 104  | 15   | 4302690..... | 296B | 33    |
| 4295578..... | 162A | 22    | 4297114..... | 104  | 14   | 4302691..... | 296A | 32    |
| 4295579..... | 152  | 01G   | 4297115..... | 104  | 02   | 4302692..... | 296A | 31    |
| 4295581..... | 162A | 07    | 4297116..... | 104  | 01   | 4302693..... | 296A | 28    |
| 4295582..... | 008  | 02    | 4297118..... | 106A | 17   | 4302694..... | 296A | 27    |
| 4295585..... | 162A | 05    | 4297119..... | 106A | 16   | 4302695..... | 296A | 26    |
| 4295586..... | 162A | 12    | 4297120..... | 106A | 15   | 4302696..... | 296A | 22    |
| 4295587..... | 162A | 18    | 4297122..... | 106A | 13   | 4302697..... | 296A | 21    |
| 4295588..... | 162A | 19A-D | 4297123..... | 106A | 12   | 4302698..... | 296A | 20    |
| 4295589..... | 162A | 20    | 4297124..... | 106A | 20   | 4302699..... | 296A | 19    |
| 4295590..... | 162A | 21    | 4297126..... | 106A | 10   | 4302700..... | 296A | 14    |
| 4295591..... | 162A | 26    | 4297127..... | 106A | 09   | 4302702..... | 296A | 10    |
| 4295592..... | 162A | 26A   | 4297128..... | 106A | 08   | 4302703..... | 296A | 08    |
| 4295593..... | 156B | 64    | 4297130..... | 106A | 06   | 4302706..... | 296A | 04    |
| 4295606..... | 162A | 27    | 4297131..... | 106A | 05   | 4302707..... | 296A | 02    |
| 4295607..... | 160  | 27    | 4297176..... | 364A | 11   | 4303104..... | 360  | 21    |
| 4295609..... | 162B | 30    | 4297177..... | 364A | 11   | 4303105..... | 360  | 22    |
| 4295610..... | 162B | 31    | 4297986..... | 258  | 12   | 4303122..... | 254  | 26    |
|              | 164  | 06    | 4297987..... | 258  | 13   | 4303123..... | 254  | 01    |
| 4295611..... | 162B | 32    | 4298572..... | 026B | 109  |              | 324  | 01    |
|              | 164  | 07    | 4298761..... | 348  | 25   | 4303124..... | 324  | 26    |
| 4295612..... | 162B | 41    | 4298766..... | 278  | 03   | 4303125..... | 328  | 01    |
| 4295613..... | 162B | 51    | 4298913..... | 106B | 35   | 4303126..... | 328  | 26    |
| 4295614..... | 164  | 01    | 4298914..... | 106B | 34   | 4304409..... | 092  | 34    |
| 4295621..... | 156B | 62    | 4298915..... | 106B | 33   | 4304411..... | 086  | 32    |
| 4295622..... | 164  | 01A   | 4298918..... | 106A | 30   | 4304412..... | 088  | 33    |
| 4295623..... | 164  | 02    | 4298919..... | 106A | 29   | 4304430..... | 096  | 24    |
| 4295626..... | 164  | 05    | 4298920..... | 106A | 28   | 4304827..... | 154  | 08    |
| 4295627..... | 164  | 11    | 4298921..... | 106A | 27   | 4304829..... | 162A | 12    |
| 4295628..... | 164  | 21    | 4298922..... | 106A | 26   | 4304830..... | 164  | 01-11 |
| 4295629..... | 164  | 22    | 4298923..... | 106A | 25   | 4304835..... | 164  | 01    |
| 4295633..... | 164  | 23    | 4298924..... | 106A | 24   | 4304836..... | 156B | 61    |
| 4295650..... | 156A | 24    | 4298925..... | 106A | 23   | 4305337..... | 080  | 16    |
| 4295660..... | 160  | 03    | 4298926..... | 106A | 22   | 4305378..... | 046  | 10    |
| 4295662..... | 162A | 13    | 4298927..... | 106A | 21   | 4306384..... | 362  | 29    |
|              | 162A | 15    | 4298985..... | 148  | 02   | 4306879..... | 080  | 34    |
| 4295858..... | 160  | 32    | 4299059..... | 382A | 09   | 4306880..... | 080  | 35    |
| 4295876..... | 156A | 02D   | 4299085..... | 086  | 33   | 4306881..... | 080  | 36    |
|              | 156A | 03D   | 4299086..... | 086  | 06   | 4306882..... | 080  | 37    |
|              | 156A | 16D   | 4299672..... | 348  | 24   | 4306883..... | 094  | 44    |
|              | 156A | 17D   | 4300089..... | 154  | 30   | 4306884..... | 094  | 45    |
| 4296797..... | 132  | 14    | 4300351..... | 098  | 19   | 4306885..... | 064  | 16    |
| 4296798..... | 132  | 15    |              | 100  | 20   |              | 066  | 16    |
| 4296799..... | 132  | 16    |              | 102  | 20   | 4306886..... | 064  | 17    |
| 4296800..... | 132  | 17    | 4300565..... | 348  | 29   |              | 066  | 17    |
| 4296801..... | 138  | 08    | 4301059..... | 350  | 45   | 4307026..... | 120A | 31E   |
|              | 140  | 00J   | 4301400..... | 008  | 04   |              | 120B | 80E   |
| 4297090..... | 104  | 03    | 4301729..... | 106B | 37   | 4307027..... | 120A | 31F   |
| 4297091..... | 104  | 04    | 4302675..... | 298  | 08   |              | 120B | 80F   |
| 4297092..... | 104  | 05    | 4302676..... | 298  | 07   | 4307666..... | 352  | 20    |
| 4297093..... | 104  | 06    |              | 300  | 07   | 4308102..... | 354  | 30    |
| 4297094..... | 104  | 07    | 4302677..... | 298  | 06   | 4308225..... | 274  | 30    |
| 4297095..... | 104  | 08    |              | 300  | 06   | 4310582..... | 360  | 23    |
| 4297096..... | 104  | 09    | 4302678..... | 298  | 05   | 4311183..... | 360  | 36    |
| 4297097..... | 104  | 10    |              | 300  | 05   | 4311303..... | 346  | 00    |
| 4297098..... | 104  | 11    | 4302679..... | 298  | 04   | 4311304..... | 352  | 00    |
| 4297099..... | 104  | 12    |              | 300  | 04   | 4311305..... | 352  | 01    |
| 4297100..... | 104  | 13    | 4302680..... | 298  | 03   | 4311598..... | 106B | 39    |
| 4297101..... | 104  | 27    |              | 300  | 03   | 4311599..... | 104  | 28    |
| 4297102..... | 104  | 26    | 4302681..... | 142  | 00G  |              | 106B | 38    |

## PARTS INDEX

| PART NO.       | PAGE | ITEM | PART NO.       | PAGE | ITEM  | PART NO.       | PAGE | ITEM |
|----------------|------|------|----------------|------|-------|----------------|------|------|
| 4311628.....   | 104  | 29   | 4319920.....   | 342  | 05    | 4326803.....   | 120B | 80D  |
| 4311679.....   | 148  | 07A  | 4319987.....   | 032  | 11    | 4326876.....   | 076  | 04   |
| 4311737.....   | 156A | 15   | 4320143.....   | 154  | 01A   | 4327108.....   | 174  | 26   |
| 4311738.....   | 156A | 01   | 4320144.....   | 154  | 10    | 4327179.....   | 174  | 18   |
| 4312391.....   | 232  | 09   | 4320145.....   | 154  | 10A   |                | 176  | 18   |
|                | 234  | 09   | 4320146.....   | 154  | 21    | 4327217.....   | 188  | 19A  |
|                | 310  | 09   | 4320147.....   | 154  | 22    | 4327218.....   | 188  | 01A  |
|                | 312  | 09   |                | 162A | 17    | 4327243.....   | 076  | 00   |
|                | 314  | 09   | 4320149.....   | 154  | 25    | 4327614.....   | 174  | 21   |
|                | 316  | 09   | 4320150.....   | 154  | 29    |                | 176  | 21   |
|                | 318  | 09   | 4320162.....   | 158  | 02    | 4327619.....   | 030  | 00   |
|                | 320  | 09   | 4320163.....   | 160  | 02    | 4327935.....   | 174  | 40   |
| 4312653.....   | 348  | 30   | 4320168.....   | 162A | 04    |                | 176  | 40   |
| 4313365.....   | 184  | 25A  | 4320169.....   | 162A | 16    | 4328003.....   | 062  | 06   |
| 4313809.....   | 174  | 06   | 4320170.....   | 164  | 24    | 4328136.....   | 054  | 02   |
|                | 176  | 06   | 4320177.....   | 190  | 01D   | 4328497.....   | 176  | 26   |
| 4313811.....   | 174  | 03B  | 4320264.....   | 074  | 18A   | * 4328638..... | 162A | 19B  |
|                | 174  | 05   | 4320430.....   | 188  | 75A   | * 4328639..... | 162A | 19D  |
|                | 176  | 03B  | 4321268.....   | 354  | 27    | 4328667.....   | 178  | 01   |
|                | 176  | 05   | 4321872.....   | 108  | 10    | 4329588.....   | 068  | 01   |
|                | 232  | 03   | 4321892.....   | 162A | 08    | 4329965.....   | 086  | 40   |
| 4314671.....   | 234  | 03   | 4322386.....   | 174  | 41    |                | 088  | 40   |
|                | 310  | 03   |                | 176  | 41    |                | 090  | 40   |
|                | 312  | 03   | 4322392.....   | 174  | 12    |                | 092  | 40   |
|                | 314  | 03   |                | 176  | 12    | 4330135.....   | 082  | 15A  |
|                | 316  | 03   | 4322828.....   | 174  | 09    | 4330136.....   | 082  | 16A  |
|                | 318  | 03   |                | 176  | 09    | 4330137.....   | 082  | 17A  |
| 4315423.....   | 320  | 03   | 4322829.....   | 174  | 08    | 4330138.....   | 082  | 18A  |
|                | 174  | 22   |                | 176  | 08    | 4330317.....   | 152  | 01   |
|                | 176  | 22   | 4322839.....   | 378A | 06    | 4330318.....   | 170  | 00   |
| 4315424.....   | 174  | 10   | 4322965.....   | 188  | 22A   | 4330320.....   | 108  | 00   |
|                | 176  | 10   | 4323259.....   | 380A | 06    | 4330785.....   | 146  | 10   |
| 4315425.....   | 174  | 24   | 4323329.....   | 188  | 18A   | 4331099.....   | 304  | 01   |
|                | 176  | 24   | 4323353.....   | 128  | 03A   | 4331241.....   | 108  | 03   |
| 4315607.....   | 220  | 07   | 4323354.....   | 128  | 03B   | 4331616.....   | 174  | 03A  |
|                | 226  | 09   | 4323355.....   | 128  | 03C   |                | 174  | 04A  |
|                | 228  | 07   | 4323356.....   | 128  | 03D   |                | 176  | 03A  |
| 431578.....    | 230  | 07   | 4323357.....   | 128  | 03E   |                | 176  | 04A  |
|                | 002  | 50   | 4323455.....   | 162A | 07A   | 4331657.....   | 172  | 00   |
|                | 026A | 54   | 4323456.....   | 162A | 07B   | 4331848.....   | 378B | 38   |
| 4315870.....   | 088  | 06   | 4323698.....   | 104  | 01-29 |                | 380B | 38   |
| 4315871.....   | 088  | 07   | 4323720.....   | 106A | 04    | 4331875.....   | 366  | 10   |
| 4315872.....   | 088  | 08   | 4323723.....   | 082  | 21    |                | 368  | 10   |
| 4315873.....   | 088  | 09   | 4323939.....   | 106A | 02    | 4331950.....   | 378A | 11   |
| 4315874.....   | 092  | 13   | 4323940.....   | 106A | 01    | 4333115.....   | 086  | 19   |
| 4316003.....   | 092  | 14   | 4323980.....   | 106A | 03    |                | 090  | 19   |
| 4316004.....   | 092  | 16   | 4325812.....   | 080  | 01    | 4333133.....   | 088  | 19   |
| 4316005.....   | 092  | 35   | * 4325820..... | 028  | 06    |                | 092  | 19   |
| 4316006.....   | 088  | 32   | 4325825.....   | 112  | 15    | * 4333185..... | 130  | 01   |
| 4316007.....   | 092  | 36   | * 4326095..... | 130  | 01B   | 4333458.....   | 290A | 00A  |
| 4316224.....   | 186  | 52   | 4326213.....   | 052  | 01    |                | 296A |      |
| 4316226.....   | 062  | 30   | 4326644.....   | 250  | 01    | 4333459.....   | 290A | 00F  |
| 4316892.....   | 158  | 09   |                | 332  | 01    | 4333460.....   | 290A | 00G  |
| 4317301.....   | 054  | 10   |                | 334  | 01    | 4333461.....   | 290A | 00H  |
| * 4317584..... | 226  | 11   |                | 336  | 01    | 4333462.....   | 290A | 00I  |
| * 4317586..... | 228  | 09   |                | 338  | 01    | 4334037.....   | 380A | 08   |
|                | 230  | 09   |                | 342  | 06    |                | 382A | 08   |
| 4317620.....   | 352  | 02   | 4326646.....   | 250  | 03    | * 4334065..... | 148  | 36   |
| 4318396.....   | 074  | 22   |                | 332  | 03    | * 4334066..... | 148  | 37   |
| 4318819.....   | 350  | 50   |                | 334  | 03    | 4334076.....   | 380B | 30   |
| 4319252.....   | 002  | 51   |                | 336  | 03    | 4334227.....   | 378A | 12   |
| 4319253.....   | 002  | 52   |                | 338  | 03    | 4334416.....   | 378B | 25   |
| 4319354.....   | 354  | 29   |                | 342  | 04    | 4334541.....   | 304  | 13   |
| 4319355.....   | 348  | 36   | 4326800.....   | 120A | 31    | 4334542.....   | 304  | 14   |
| 4319875.....   | 178  | 00   |                | 120A | 80    | 4334544.....   | 304  | 19   |
| 4319920.....   | 250  | 02   | 4326801.....   | 120A | 31A   | 4334603.....   | 152  | 01   |
|                | 332  | 02   |                | 120A | 80A   | * 4334707..... | 054  | 02   |
|                | 334  | 02   | 4326802.....   | 120A | 31B   | * 4334900..... | 244  | 01   |
|                | 336  | 02   |                | 120B | 80B   | 4335209.....   | 204  | 148  |
|                | 338  | 02   | 4326803.....   | 120A | 31D   |                | 206  | 148  |

## PARTS INDEX

| PART NO.       | PAGE | ITEM  | PART NO.       | PAGE | ITEM | PART NO.       | PAGE | ITEM |
|----------------|------|-------|----------------|------|------|----------------|------|------|
| 4335209.....   | 208  | 148   | 4342876.....   | 030  | 00   | 4351482.....   | 140  | 00I  |
|                | 210  | 148   | 4342879.....   | 378A | 02   | 4351519.....   | 140  | 00E  |
|                | 212  | 14    | 4342880.....   | 378A | 02   | 4351520.....   | 140  | 00F  |
|                | 214  | 14    | 4343155.....   | 330  | 01   | 4351521.....   | 140  | 00D  |
| 4335253.....   | 174  | 37    | 4343365.....   | 026B | 109  | 4351522.....   | 140  | 00G  |
|                | 176  | 37    | * 4343551..... | 290A | 00M  | 4351523.....   | 140  | 00A  |
| 4335288.....   | 292  | 22    | 4343848.....   | 378A | 02   | 4351525.....   | 140  | 00C  |
| 4335441.....   | 106A | 07    | 4343849.....   | 378A | 02   | 4351539.....   | 296A | 26   |
| 4335927.....   | 056  | 37    | 4343856.....   | 378A | 12   | 4351540.....   | 296A | 27   |
|                | 058  | 37    | 4344078.....   | 294  | 27   | 4351827.....   | 290A | 00J  |
| 4336492.....   | 290A | 00K   | 4344079.....   | 290B | 22   | * 4351892..... | 118  | 05   |
| 4336494.....   | 382B | 44    |                | 294  | 22   | 4352933.....   | 134  | 20   |
| 4336570.....   | 120A | 31    | 4344080.....   | 294  | 15   | 4352934.....   | 134  | 15   |
|                | 120A | 80    |                | 300  |      |                | 136  | 15   |
| 4336903.....   | 146  | 00    | 4344081.....   | 290B | 23   | 4352935.....   | 140  | 00H  |
| 4337249.....   | 166  | 15A   |                | 294  | 23   | 4353158.....   | 134  | 01   |
| 4338635.....   | 056  | 44    | 4344546.....   | 290A | 00L  | 4353159.....   | 134  | 02   |
|                | 058  | 44    | 4345276.....   | 348  | 38   | 4353160.....   | 134  | 07   |
| * 4338974..... | 130  | 01C   | * 4345297..... | 256  | 16   |                | 136  | 07   |
| 4339210.....   | 290A | 00A-M | 4345717.....   | 304  | 29   | 4353161.....   | 134  | 08   |
| 4339621.....   | 054  | 104   | * 4345761..... | 238  | 28   |                | 136  | 08   |
| 4339754.....   | 030  | 84    |                | 240  | 28   | 4353162.....   | 134  | 09   |
| 4341007.....   | 378A | 04    | 4345839.....   | 170  | 34   |                | 136  | 09   |
| 4341016.....   | 292  | 38    |                | 172  | 34   | 4353163.....   | 134  | 10   |
| 4341111.....   | 380A | 12    | 4346678.....   | 304  | 28   |                | 136  | 10   |
|                | 382A | 12    | 4347610.....   | 290A | 00A  | 4353164.....   | 134  | 11   |
| 4341130.....   | 292  | 36    |                | 296A |      |                | 136  | 11   |
| 4341184.....   | 104  | 17    | * 4348414..... | 032  | 01   | 4353165.....   | 134  | 16   |
| 4341185.....   | 154  | 01    | * 4349147..... | 212  | 09   |                | 136  | 16   |
| 4341186.....   | 154  | 01    |                | 214  | 09   | 4353166.....   | 134  | 17   |
| 4341187.....   | 154  | 24    | 4349669.....   | 232  | 04   | 4353526.....   | 296A | 03   |
| 4341192.....   | 158  | 01-10 |                | 234  | 04   | 4353527.....   | 296A | 05   |
| 4341193.....   | 158  | 01    |                | 310  | 04   | 4353528.....   | 296A | 06   |
| 4341194.....   | 158  | 23    |                | 312  | 04   | 4353529.....   | 296A | 13   |
| 4341195.....   | 158  | 24    |                | 314  | 04   | * 4353560..... | 018  | 01   |
| 4341196.....   | 160  | 21    |                | 316  | 04   | * 4354012..... | 180  | 45A  |
| 4341197.....   | 160  | 22    |                | 318  | 04   |                | 184  | 44A  |
| 4341198.....   | 160  | 23    |                | 320  | 04   |                | 202  |      |
| 4341199.....   | 160  | 29    | 4349671.....   | 232  | 06   |                | 306  | 01A  |
| 4341200.....   | 160  | 31    |                | 234  | 06   | * 4354347..... | 290B | 20   |
| 4341201.....   | 162A | 01-43 |                | 310  | 06   |                | 294  | 27   |
| 4341202.....   | 162A | 01-43 |                | 312  | 06   | * 4354748..... | 026A | 43   |
| 4341203.....   | 162A | 01    |                | 314  | 06   | * 4355766..... | 216  | 01   |
| 4341205.....   | 170  | 21    |                | 316  | 06   | * 4355968..... | 202  | 01   |
|                | 172  | 21    |                | 318  | 06   | * 4355970..... | 202  | 02   |
| 4341206.....   | 170  | 22    |                | 320  | 06   | * 4355971..... | 202  | 03   |
| 4341207.....   | 170  | 25    | 4349942.....   | 134  | 03   | * 4355972..... | 202  | 04   |
|                | 172  | 25    | 4349943.....   | 134  | 05   | * 4355973..... | 202  | 05   |
| 4341208.....   | 170  | 26    | 4349944.....   | 140  | 00L  | * 4355975..... | 202  | 06   |
|                | 172  | 26    | * 4350226..... | 212  | 02   | * 4355976..... | 202  | 07   |
| 4341209.....   | 170  | 27    |                | 214  | 02   | * 4355978..... | 202  | 08   |
| 4341211.....   | 172  | 22    | * 4350230..... | 212  | 01   | * 4355979..... | 202  | 09   |
| 4341218.....   | 154  | 01C   |                | 214  | 01   | * 4355980..... | 202  | 10   |
| 4341295.....   | 292  | 39    | * 4350231..... | 212  | 03   | * 4355981..... | 202  | 11   |
| 4341334.....   | 292  | 37    |                | 214  | 03   | * 4355982..... | 202  | 12   |
| 4341548.....   | 118  | 24    | * 4350232..... | 212  | 00   | 4356628.....   | 290A | 00G  |
| 4341642.....   | 292  | 40    |                | 214  | 00   | * 4357471..... | 032  | 11   |
| * 4341810..... | 060  | 66    | 4350271.....   | 296A | 07   | * 4357862..... | 166  | 10   |
| 4342056.....   | 378A | 02    | * 4350519..... | 212  | 08   | * 4358587..... | 232  | 03   |
| 4342061.....   | 378A | 02    |                | 214  | 08   |                | 234  | 03   |
| 4342194.....   | 052  | 01B   | 4351448.....   | 134  | 04   |                | 310  | 03   |
| 4342197.....   | 052  | 01A   |                | 136  | 04   |                | 312  | 03   |
| 4342342.....   | 140  | 00    | 4351452.....   | 134  | 06   |                | 314  | 03   |
| 4342603.....   | 134  | 01-20 | 4351466.....   | 134  | 12   |                | 316  | 03   |
| 4342787.....   | 304  | 23    |                | 136  | 12   |                | 318  | 03   |
| 4342788.....   | 304  | 24    | 4351467.....   | 134  | 13   |                | 320  | 03   |
| 4342789.....   | 304  | 25    |                | 136  | 13   | * 4358588..... | 232  | 04   |
| * 4342802..... | 054  | 104   | 4351468.....   | 140  | 00B  |                | 234  | 04   |
| 4342848.....   | 294  | 04    | 4351482.....   | 134  | 18   |                | 310  | 04   |
| 4342850.....   | 292  | 52    |                | 136  | 18   |                | 312  | 04   |

## PARTS INDEX

| PART NO.       | PAGE | ITEM | PART NO.       | PAGE | ITEM  | PART NO.     | PAGE | ITEM |
|----------------|------|------|----------------|------|-------|--------------|------|------|
| * 4358588..... | 314  | 04   | * 4361637..... | 306  | 01A   | 449558.....  | 028  | 29   |
|                | 316  | 04   | * 4361638..... | 018  | 02    | 4501625..... | 250  | 02   |
|                | 318  | 04   | * 4361751..... | 200  | 01    |              | 332  | 02   |
|                | 320  | 04   | * 4361783..... | 202  | 07    |              | 334  | 02   |
| * 4358589..... | 232  | 09   | * 4362135..... | 162A | 19A   |              | 336  | 02   |
|                | 234  | 09   | * 4362211..... | 256  | 01    |              | 338  | 02   |
|                | 310  | 09   | * 4362212..... | 256  | 00    |              | 342  | 05   |
|                | 312  | 09   | * 4362307..... | 290B | 20A   | 4504198..... | 008  | 120  |
|                | 314  | 09   |                | 298  | 08    | 4504367..... | 020  | 06   |
|                | 316  | 09   |                | 300  | 08    |              | 020  | 12   |
|                | 318  | 09   | * 4362308..... | 290B | 20B   | 4504491..... | 086  | 21   |
| * 4358590..... | 320  | 09   | * 4362309..... | 290B | 20C   |              | 088  | 21   |
|                | 232  | 06   | * 4362310..... | 290B | 20D   |              | 090  | 21   |
|                | 234  | 06   | * 4362700..... | 148  | 33    |              | 092  | 21   |
|                | 310  | 06   | * 4362707..... | 006  | 42    |              | 138  | 105  |
|                | 312  | 06   | * 4362997..... | 162A | 19C   |              | 140  | 105  |
|                | 314  | 06   | * 4363008..... | 136  | 01-25 |              | 142  | 105  |
|                | 316  | 06   | * 4363028..... | 142  | 00    | 4504706..... | 026A | 18   |
|                | 318  | 06   | * 4363932..... | 120B | 80    | 4505243..... | 304  | 17   |
|                | 320  | 06   | * 4364504..... | 148  | 32    | 4505385..... | 304  | 27   |
| * 4358591..... | 232  | 05   | * 4364648..... | 006  | 00G   | 4506408..... | 360  | 27   |
|                | 234  | 05   | * 4365091..... | 300  | 01    | 4506418..... | 034  | 02A  |
|                | 310  | 05   | * 4365327..... | 130  | 14    |              | 062  | 08A  |
|                | 312  | 05   | * 4366107..... | 296A | 27    |              | 062  | 101A |
|                | 314  | 05   | * 4366109..... | 296A | 31    |              | 094  | 00A  |
|                | 316  | 05   | * 4366120..... | 296B | 35    |              | 094  | 01A  |
|                | 318  | 05   | * 4366139..... | 300  | 01    |              | 094  | 42A  |
| * 4358592..... | 320  | 05   | * 4366140..... | 298  | 03    |              | 238  | 15A  |
|                | 232  | 07   | * 4366141..... | 300  | 03    |              | 238  | 16A  |
|                | 234  | 07   |                | 298  | 01    |              | 240  | 15A  |
|                | 310  | 07   | * 4366825..... | 146  | 00    |              | 240  | 16A  |
|                | 312  | 07   | * 4368256..... | 170  | 37    |              | 276  | 26A  |
|                | 314  | 07   |                | 172  | 37    |              | 350  | 49A  |
|                | 316  | 07   | * 4368257..... | 170  | 38    |              | 368  | 15A  |
|                | 318  | 07   |                | 172  | 38    | 4506424..... | 034  | 03A  |
|                | 320  | 07   | * 4368709..... | 142  | 00B   |              | 034  | 74A  |
| * 4358593..... | 232  | 08   | * 4368716..... | 142  | 00F   |              | 036  | 64A  |
|                | 234  | 08   | * 4368718..... | 142  | 00D   |              | 044  | 01A  |
|                | 310  | 08   | * 4368720..... | 142  | 00C   |              | 044  | 70A  |
|                | 312  | 08   | * 4368721..... | 142  | 001   |              | 068  | 02A  |
|                | 314  | 08   | 4368741.....   | 008  | 01-15 |              | 238  | 04A  |
|                | 316  | 08   | * 4369472..... | 130  | 01A   |              | 240  | 04A  |
|                | 318  | 08   | * 4370267..... | 136  | 21    |              | 350  | 48A  |
|                | 320  | 08   | * 4370271..... | 136  | 05    |              | 362  | 23A  |
| * 4358596..... | 232  | 02   | * 4370299..... | 136  | 22    |              | 364A | 03A  |
|                | 234  | 02   | * 4370310..... | 136  | 25    |              | 366  | 00A  |
|                | 310  | 02   | * 4370358..... | 106A | 01-39 |              | 366  | 08A  |
|                | 312  | 02   | * 4371215..... | 106A | 01    |              | 368  | 00A  |
|                | 314  | 02   | * 4372271..... | 154  | 21    |              | 368  | 08A  |
|                | 316  | 02   | * 4372272..... | 162A | 16    |              | 370  | 00A  |
|                | 318  | 02   | * 4372608..... | 148  | 29    |              | 370  | 05A  |
| * 4360152..... | 320  | 02   | * 4374265..... | 018  | 18    |              | 372  | 00A  |
| * 4360157..... | 106A | 12A  | * 4374737..... | 206  | 22    |              | 372  | 05A  |
| * 4360721..... | 106A | 12B  |                | 210  | 22    | 4506429..... | 238  | 05A  |
|                | 290A | 00A  | * 4376471..... | 136  | 01    |              | 240  | 05A  |
|                | 296A |      | * 4376472..... | 136  | 02    |              | 274  | 27A  |
| * 4360722..... | 290A | 00B  | * 4376473..... | 136  | 03    |              | 346  | 08A  |
|                | 298  |      | * 4376475..... | 136  | 06    |              | 350  | 01A  |
| * 4360723..... | 294  | 15   | * 4376476..... | 136  | 14    |              | 352  | 05A  |
|                | 300  |      | * 4376479..... | 136  | 23    |              | 352  | 13A  |
| * 4360724..... | 290A | 00D  | * 4376480..... | 136  | 24    |              | 352  | 16A  |
| * 4360981..... | 256  | 15   | * 4376482..... | 142  | 00A   |              | 356  | 01A  |
| * 4361302..... | 148  | 25   | * 4376483..... | 142  | 00E   |              | 362  | 07A  |
| * 4361411..... | 198  | 10   | * 4379311..... | 206  | 23    |              | 362  | 09A  |
| * 4361601..... | 308  | 13   |                | 210  | 23    |              | 362  | 21A  |
| * 4361621..... | 106A | 12C  | * 4390656..... | 026B | 131   |              | 364A | 32A  |
| * 4361622..... | 106A | 12D  | * 4396809..... | 010  | 00B   | 4506459..... | 036  | 87   |
| * 4361637..... | 180  | 45A  | 445214.....    | 118  | 01    | 4507397..... | 012  | 07   |
|                | 184  | 44A  | 446751.....    | 034  | 57    |              | 032  | 12   |
|                | 202  |      | 449558.....    | 018  | 07    | 4507512..... | 012  | 08   |

## PARTS INDEX

| PART NO.     | PAGE | ITEM | PART NO.       | PAGE | ITEM  | PART NO.       | PAGE | ITEM  |
|--------------|------|------|----------------|------|-------|----------------|------|-------|
| 4507650..... | 020  | 14   | 4512365.....   | 338  | 01    | 7024040.....   | 186  | 31    |
| 4507888..... | 342  | 01   |                | 342  | 06    | 7024041.....   | 186  | 32    |
|              | 344  | 01   | 4512366.....   | 250  | 03    | 7024267.....   | 322  | 00A-H |
| 4507889..... | 342  | 00C  |                | 332  | 03    | 7024363.....   | 168  | 12    |
|              | 344  | 00A  |                | 334  | 03    | 7024371.....   | 030  | 06    |
| 4507890..... | 342  | 02   |                | 336  | 03    | 7024403.....   | 326  | 00A-H |
|              | 344  | 02   |                | 338  | 03    | 7024507.....   | 186  | 14    |
| 4507891..... | 342  | 03   |                | 342  | 04    | 7024515.....   | 048  | 33    |
|              | 344  | 03   | 4512716.....   | 012  | 05    | 7024557.....   | 180  | 17    |
| 4508575..... | 010  | 20   | 4514699.....   | 144  | 02    | 7024563.....   | 192  | 01    |
|              | 014  | 34   | 4514700.....   | 016  | 01    | 7024876.....   | 180  | 95    |
| 4509180..... | 034  | 75A  |                | 022  | 101   | 7024949.....   | 180  | 96    |
|              | 036  | 67A  |                | 022  | 13    | 7024950.....   | 184  | 98    |
|              | 036  | 69A  | 4922685.....   | 374  | 21    | 7025264.....   | 282  | 12    |
|              | 046  | 12A  | 494918.....    | 156A | 16A   | 7025516.....   | 308  | 11    |
|              | 064  | 10A  |                | 156A | 17A   | 7025574.....   | 260  | 00    |
|              | 064  | 23A  | 5002609.....   | 204  | 00    | 7025575.....   | 262  | 20    |
|              | 066  | 10A  | 5002617.....   | 246  | 00A   | 7025754.....   | 184  | 97    |
|              | 066  | 23A  | 5003003.....   | 018  | 00    | 7026935.....   | 034  | 40    |
|              | 074  | 26A  | 5003051.....   | 100  | 00    | 7027589.....   | 188  | 30    |
|              | 076  | 03A  |                | 102  | 00    | 7027949.....   | 174  | 00    |
|              | 076  | 21A  | 5003057.....   | 180  | 45    |                | 176  | 00    |
|              | 076  | 23A  | 5003089.....   | 208  | 00    | 7027950.....   | 174  | 02    |
|              | 078  | 12A  | 5003119.....   | 028  | 00    |                | 176  | 02    |
|              | 078  | 21A  | 5003289.....   | 190  | 01    | 7028014.....   | 176  | 30    |
|              | 078  | 22A  | 5003383.....   | 004  | 00    | 7028104.....   | 242  | 10    |
|              | 078  | 23A  | 5003536.....   | 260  | 00A   | 7028105.....   | 242  | 01    |
|              | 080  | 18A  | 5003537.....   | 262  | 20A   | 7028524.....   | 188  | 34    |
|              | 080  | 21A  | 5003549.....   | 184  | 44    | * 7028808..... | 220  | 03A   |
|              | 080  | 23A  | 5004017.....   | 306  | 01    | 7029400.....   | 290A | 02    |
|              | 084  | 10A  | 5004145.....   | 098  | 00    | 7029917.....   | 304  | 04    |
|              | 084  | 11A  | 5004223.....   | 002  | 01    | * 7030020..... | 212  | 04    |
|              | 084  | 12A  | 5004442.....   | 294  | 00    | * 7030021..... | 212  | 05    |
|              | 094  | 05A  | * 5004679..... | 206  | 00    | * 7030022..... | 212  | 06    |
|              | 094  | 10A  | * 5004953..... | 210  | 00    | * 7030023..... | 212  | 07    |
|              | 094  | 14A  | * 5005264..... | 018  | 00    | * 7030024..... | 214  | 04    |
|              | 258  | 07A  | 6005490.....   | 270  | 00    | * 7030025..... | 214  | 05    |
|              | 258  | 08A  | 6010643.....   | 248  | 00A   | * 7030026..... | 214  | 06    |
|              | 258  | 10A  | 6011238.....   | 184  | 25    | * 7030027..... | 214  | 07    |
|              | 258  | 16A  | 6011272.....   | 166  | 00    | 7030456.....   | 220  | 03A   |
|              | 282  | 17A  | 6011274.....   | 166  | 05    | * 7031002..... | 192  | 01A   |
|              | 282  | 18A  | 6011275.....   | 166  | 06    |                | 198  |       |
|              | 284  | 17A  | 6011746.....   | 322  | 00A   | * 7032106..... | 302  | 01    |
|              | 286  | 01A  | 6011824.....   | 168  | 02    | 8024462.....   | 196  | 01    |
|              | 288  | 01A  | 6011851.....   | 326  | 00A   |                | 198  | 01    |
|              | 288  | 18A  | 6011947.....   | 188  | 01    | 8024464.....   | 196  | 02    |
|              | 348  | 27A  | 6013106.....   | 180  | 43    |                | 198  | 02    |
|              | 348  | 28A  | 6013198.....   | 306  | 02    | 8033923.....   | 018  | 06    |
|              | 348  | 32A  | 6013491.....   | 168  | 19    | 8034081.....   | 358  | 18    |
|              | 348  | 33A  | 6013889.....   | 174  | 01    | 8044988.....   | 228  | 00A   |
|              | 348  | 34A  |                | 176  | 01    |                | 230  | 00A   |
|              | 348  | 65A  | 6013895.....   | 168  | 00    | 8046757.....   | 040  | 38    |
|              | 354  | 01A  | 6014718.....   | 294  | 02    | 8047037.....   | 002  | 16    |
|              | 354  | 28A  | 6014865.....   | 304  | 20    | 8047346.....   | 192  | 80    |
|              | 354  | 31A  | * 6015239..... | 168  | 02    | 8048043.....   | 118  | 05    |
|              | 354  | 34A  | 7017924.....   | 180  | 45A   | 8048121.....   | 014  | 27    |
|              | 354  | 45A  |                | 184  | 44A   | 8048265.....   | 034  | 53    |
|              | 354  | 47A  |                | 192  | 01A   | 8048304.....   | 252  | 10    |
|              | 360  | 01A  |                | 196  |       | 8048305.....   | 252  | 09    |
|              | 360  | 02A  |                | 198  |       | 8048306.....   | 252  | 06    |
|              | 360  | 24A  |                | 306  | 01A   | 8048307.....   | 252  | 05    |
|              | 362  | 125A | 7020879.....   | 362  | 01    | 8048429.....   | 038  | 04    |
| 4509181..... | 366  | 11   | 7021364.....   | 220  | 03A   | 8048430.....   | 038  | 90    |
|              | 368  | 11   | 7021914.....   | 246  | 00A-E | 8048594.....   | 030  | 05    |
| 4510167..... | 042  | 01   | 7021915.....   | 248  | 00A-H | 8048774.....   | 006  | 03    |
| 4510173..... | 042  | 64   | 7023278.....   | 014  | 23    | 8048845.....   | 184  | 33    |
| 4512365..... | 250  | 01   | 7023520.....   | 006  | 41    | 8049203.....   | 040  | 01    |
|              | 332  | 01   | 7023655.....   | 184  | 01A   | 8049204.....   | 040  | 21    |
|              | 334  | 01   | 7023687.....   | 182  | 15    | 8049205.....   | 040  | 25    |
|              | 336  | 01   | 7023887.....   | 182  | 00    | 8049206.....   | 040  | 31    |

## PARTS INDEX

| PART NO.       | PAGE | ITEM | PART NO.       | PAGE | ITEM  | PART NO.       | PAGE | ITEM  |
|----------------|------|------|----------------|------|-------|----------------|------|-------|
| 8049207.....   | 040  | 43   | 8055953.....   | 358  | 09    | 9094106.....   | 048  | 01-34 |
| 8049319.....   | 028  | 19   | 8056067.....   | 150  | 02    | 9095828.....   | 048  | 30    |
| 8050168.....   | 248  | 04   | 8056366.....   | 174  | 03    | 9098522.....   | 310  |       |
|                | 322  | 04   |                | 176  | 03    | 9098524.....   | 314  |       |
|                | 326  | 04   | 8056640.....   | 150  | 21    | 9098526.....   | 318  |       |
| 8050193.....   | 188  | 22   | 8056789.....   | 168  | 17    | 9098528.....   | 234  |       |
| 8050194.....   | 188  | 18   | 8056790.....   | 168  | 16    | 9098529.....   | 234  | 00-09 |
| 8050195.....   | 188  | 19   | 8056791.....   | 168  | 28    |                | 312  | 00-09 |
| 8050212.....   | 026A | 55   | 8056825.....   | 034  | 01    |                | 316  | 00-09 |
| 8050874.....   | 250  | 00   |                | 350  | 47    |                | 320  | 00-09 |
| 8050900.....   | 060  | 01   | 8057154.....   | 350  | 41    | 9098533.....   | 312  |       |
| 8050930.....   | 248  | 05   | 8057533.....   | 174  | 04    | 9098535.....   | 316  |       |
|                | 322  | 05   |                | 176  | 04    | 9098537.....   | 320  |       |
|                | 326  | 05   | 8057802.....   | 352  | 04    | 9101315.....   | 252  | 00    |
| 8051121.....   | 188  | 26   | 8057803.....   | 352  | 12    | 9101316.....   | 252  | 01    |
| 8051250.....   | 120A | 33   | 8058010.....   | 174  | 30    | 9101317.....   | 252  | 02    |
| 8051479.....   | 188  | 88   | 8058180.....   | 174  | 33    | 9101318.....   | 252  | 03    |
| 8051685.....   | 364A | 25   |                | 176  | 33    | 9101512.....   | 056  | 102   |
| 8052020.....   | 204  | 139  | 8058181.....   | 174  | 34    |                | 058  | 102   |
|                | 206  | 139  |                | 176  | 34    | 9101521.....   | 236  | 00-40 |
|                | 208  | 139  | 8058417.....   | 166  | 15    | 9101532.....   | 030  | 79    |
|                | 210  | 139  | 8058561.....   | 168  | 31    | 9101585.....   | 266  |       |
| 8052292.....   | 282  | 14   | 8058685.....   | 100  | 13    | 9102728.....   | 216  | 00-07 |
| 8052314.....   | 282  | 42   | 8059049.....   | 204  | 139   | 9103325.....   | 250  |       |
| 8052317.....   | 332  | 00   |                | 206  | 139   | 9107036.....   | 344  | 00    |
| 8052318.....   | 334  | 00   |                | 208  | 139   | 9107243.....   | 334  |       |
| 8052319.....   | 336  | 00   |                | 210  | 139   | 9107244.....   | 336  |       |
| 8052320.....   | 338  | 00   | 8059990.....   | 304  | 09    | 9107245.....   | 338  |       |
| 8052352.....   | 342  | 00   | 8060458.....   | 346  | 04    | 9107264.....   | 056  | 102   |
| 8052469.....   | 262  | 22A  | 8060459.....   | 346  | 07    |                | 058  | 102   |
| 8052470.....   | 262  | 22   | 8060460.....   | 350  | 14    | 9107977.....   | 344  |       |
| 8052471.....   | 266  | 00   | 8060462.....   | 350  | 15    | 9107978.....   | 342  |       |
| 8052815.....   | 186  | 01A  | 8060470.....   | 356  | 43    | 9107996.....   | 340  | 00    |
| 8053137.....   | 308  | 00   | 8060827.....   | 102  | 13    | 9107997.....   | 340  |       |
| 8053138.....   | 308  | 01   | 8061170.....   | 294  | 03    | 9108027.....   | 332  |       |
| 8053139.....   | 308  | 02   | 8061297.....   | 194  | 00    | 9110449.....   | 272  |       |
| 8053140.....   | 308  | 04   | 8061298.....   | 194  | 01    | 9111041.....   | 268  |       |
| 8053142.....   | 308  | 06   | 8061439.....   | 120A | 33    | 9111267.....   | 026B | 200   |
| 8053143.....   | 308  | 09   | 8061986.....   | 294  | 13    | 9111649.....   | 264  |       |
| 8053144.....   | 308  | 10   | 8061992.....   | 290B | 21    | 9114666.....   | 228  | 00    |
| 8053188.....   | 364A | 05   |                | 294  | 32    |                | 230  | 00    |
| 8053189.....   | 364A | 06   | * 8062623..... | 058  | 16    | 9115828.....   | 308  |       |
| 8053313.....   | 274  | 00   | * 8062667..... | 058  | 01    | 9120000.....   | 218A | 00    |
| 8053314.....   | 274  | 01   | 9042618.....   | 264  | 100   | 9121195.....   | 024  | 01    |
| 8053315.....   | 274  | 02   |                | 266  | 100   | 9123467.....   | 218A | 00-49 |
| 8053316.....   | 274  | 03   |                | 268  | 100   | 9129161.....   | 174  | 00-41 |
| 8053317.....   | 274  | 05   |                | 272  | 100   | 9130186.....   | 176  | 00-41 |
| 8053318.....   | 274  | 06   | 9056408.....   | 342  | 101   | 9131678.....   | 218A | 00    |
| 8053319.....   | 276  | 01   | 9061403.....   | 342  | 100   | 9132406.....   | 218A | 00-49 |
| 8053320.....   | 276  | 08   |                | 344  | 100   | 9132602.....   | 228  | 00-09 |
| 8053368.....   | 272  | 00   | 9061404.....   | 340  | 100   |                | 230  | 00-09 |
| 8053415.....   | 026A | 60   | 9072923.....   | 358  | 01    | 9133569.....   | 024  | 01    |
| 8053424.....   | 292  | 27   | 9074843.....   | 358  | 01    | 9133702.....   | 114  | 101   |
| 8053425.....   | 292  | 31   | 9075611.....   | 250  | 100   |                | 116  | 101   |
| 8053449.....   | 030  | 28   |                | 332  | 100   | 9133703.....   | 114  | 102   |
| 8053476.....   | 190  | 58A  |                | 334  | 100   |                | 116  | 102   |
| 8053488.....   | 268  | 00   |                | 336  | 100   | * 9134157..... | 220  | 03    |
| 8053499.....   | 028  | 28   |                | 338  | 100   | 9134232.....   | 054  | 103   |
| 8053660.....   | 184  | 05   | 9089384.....   | 220  | 00-07 | 9134239.....   | 054  | 103   |
| 8053661.....   | 264  | 00   | 9089636.....   | 224  | 00-14 | * 9134245..... | 226  | 00-14 |
| 8053664.....   | 270  |      | 9089637.....   | 224  | 02    | * 9134246..... | 226  | 02    |
| 8053746.....   | 346  | 16   | 9089659.....   | 224  | 00    | 9143400.....   | 220  | 00-07 |
| 8053747.....   | 346  | 17   |                | 226  | 00    | 9143401.....   | 220  | 03    |
| 8053750.....   | 352  | 21   | 9089734.....   | 220  | 03    | * 9145269..... | 220  | 00-07 |
| 8054066.....   | 056  | 01   | 9092565.....   | 222  |       | * 9145322..... | 232  | 00-09 |
| 8054067.....   | 056  | 16   | 9093028.....   | 232  |       |                | 310  | 00-09 |
| 8054451.....   | 188  | 75   | 9093029.....   | 232  | 00-09 |                | 314  | 00-09 |
| 8054882.....   | 308  | 05   |                | 310  | 00-09 |                | 318  | 00-09 |
| 8055350.....   | 362  | 02   |                | 314  | 00-09 | * 9145324..... | 234  | 00-09 |
| * 8055458..... | 302  | 07   |                | 318  | 00-09 |                | 312  | 00-09 |



## PARTS INDEX

| PART NO.       | PAGE | ITEM  | PART NO.     | PAGE | ITEM | PART NO.       | PAGE | ITEM |
|----------------|------|-------|--------------|------|------|----------------|------|------|
| * 9145324..... | 316  | 00-09 | 957366.....  | 360  | 13A  | 9737352.....   | 184  | 23   |
|                | 320  | 00-09 |              | 360  | 15A  | 9737368.....   | 292  | 23   |
| 9145787.....   | 236  | 02    |              | 360  | 35A  | 9737377.....   | 048  | 301  |
| * 9148047..... | 308  |       | 958393.....  | 374  | 17   | 9737868.....   | 180  | 37   |
| * 9154037..... | 216  | 00-07 | 958394.....  | 374  | 18   |                | 184  | 37   |
| 924327.....    | 374  | 24    | 958407.....  | 374  | 07   | 9738026.....   | 252  | 61   |
| 934333.....    | 028  | 23    | 960323.....  | 222  | 10   | 9738027.....   | 252  | 60   |
| 936010.....    | 374  | 28    | 962453.....  | 038  | 11   | 9738059.....   | 060  | 57   |
| 94-0632.....   | 020  | 09    |              | 040  | 34   | 9738060.....   | 060  | 54   |
| 94-0633.....   | 366  | 09    | 963227.....  | 264  | 03   | 9738223.....   | 262  | 23   |
|                | 368  | 09    |              | 266  | 03   | 9738224.....   | 260  | 51   |
|                | 370  | 06    |              | 268  | 03   | 9738271.....   | 282  | 41   |
|                | 372  | 06    | 963229.....  | 272  | 03   | 9738291.....   | 292  | 00   |
| 94-0678.....   | 366  | 07    |              | 264  | 04   | 9738313.....   | 180  | 90   |
|                | 368  | 07    |              | 266  | 04   | 9738324.....   | 282  | 40   |
|                | 370  | 10    |              | 268  | 04   | 9738455.....   | 364A | 20   |
| 94-2011.....   | 018  | 20    |              | 272  | 04   | 9738558.....   | 292  | 02   |
|                | 026B | 62    | 966993.....  | 030  | 23   | 9738682.....   | 308  | 21   |
|                | 028  | 25    |              | 038  | 10   | 9738725.....   | 364A | 01   |
|                | 224  | 09    |              | 040  | 33   | 9738726.....   | 364A | 02   |
| 94-2013.....   | 018  | 04    |              | 252  | 16   | 9738727.....   | 364A | 15   |
|                | 026A | 58    |              | 254  | 28   | 9738793.....   | 356  | 50   |
| 94-2014.....   | 370  | 04    |              | 274  | 17   |                | 364B | 35   |
|                | 372  | 04    |              | 324  | 28   | 9738975.....   | 030  | 29   |
| 94-2026.....   | 364A | 21    |              | 328  | 28   |                | 364B | 38   |
| 94-2204.....   | 048  | 05    | 968488.....  | 340  | 00A  | 9739053.....   | 364A | 15   |
| 94-2816.....   | 002  | 33    | 968489.....  | 340  | 02   | 9739155.....   | 258  | 00   |
| 94-2817.....   | 128  | 02    | 968490.....  | 340  | 03   | 9739482.....   | 362  | 12   |
|                | 130  | 03    | 971489.....  | 036  | 86   | 9739709.....   | 036  | 85   |
| 942480.....    | 026A | 19    |              | 038  | 05   | 9739831.....   | 362  | 25   |
| 950416.....    | 174  | 13    |              | 040  | 27   | * 9740177..... | 302  | 08   |
|                | 176  | 13    |              | 040  | 39   | 9741133.....   | 350  | 40   |
| 954493.....    | 064  | 00A   |              | 040  | 45   | 9741857.....   | 174  | 14   |
| 957366.....    | 036  | 90A   |              | 042  | 66   |                | 176  | 14   |
|                | 046  | 01A   |              | 044  | 74   | 9741883.....   | 174  | 15   |
|                | 046  | 04A   |              | 362  | 04   |                | 176  | 15   |
|                | 046  | 08A   | 9717542..... | 196  | 03   | 9742276.....   | 056  | 31   |
|                | 046  | 09A   |              | 198  | 03   |                | 058  | 31   |
|                | 064  | 02A   | 9725460..... | 038  | 00   | 9742277.....   | 056  | 32   |
|                | 064  | 05A   | 9727636..... | 086  | 29   |                | 058  | 32   |
|                | 066  | 01A   |              | 088  | 29   | 9742884.....   | 360  | 32   |
|                | 070  | 08A   | 9727638..... | 086  | 28   | 9742905.....   | 358  | 02   |
|                | 070  | 09A   |              | 088  | 28   | 9743153.....   | 356  | 44   |
|                | 072  | 08A   | 9727822..... | 238  | 32   | 9743157.....   | 356  | 49   |
|                | 072  | 09A   |              | 238  | 39   | * 9743595..... | 060  | 57   |
|                | 072  | 11A   |              | 240  | 32   | * 9744934..... | 026A | 26   |
|                | 072  | 12A   |              | 240  | 39   | * 9745041..... | 060  | 54   |
|                | 074  | 01A   | 9728926..... | 020  | 02   | 9800676.....   | 292  | 17   |
|                | 074  | 17A   | 9729325..... | 358  | 21   | 985706.....    | 374  | 29   |
|                | 074  | 21A   | 9731330..... | 022  | 04   | 985710.....    | 374  | 16   |
|                | 074  | 25A   | 9732450..... | 350  | 39   | 986910.....    | 038  | 06   |
|                | 078  | 01A   | 973346.....  | 264  | 00A  |                | 040  | 28   |
|                | 082  | 01A   |              | 266  | 00A  |                | 040  | 40   |
|                | 084  | 01A   |              | 268  | 00A  |                | 040  | 46   |
|                | 086  | 02A   |              | 272  | 00A  |                | 042  | 67   |
|                | 088  | 02A   | 973347.....  | 264  | 02   |                | 044  | 75   |
|                | 090  | 02A   |              | 266  | 02   |                | 362  | 05   |
|                | 092  | 02A   |              | 268  | 02   | 986954.....    | 026A | 29   |
|                | 094  | 43A   |              | 272  | 02   | 989848.....    | 374  | 11   |
|                | 096  | 01A   | 9734089..... | 026A | 26   | 989850.....    | 374  | 13   |
|                | 096  | 28A   | 9735233..... | 252  | 07   | 989858.....    | 374  | 01   |
|                | 096  | 30A   | 9735310..... | 292  | 01   | 989859.....    | 374  | 03   |
|                | 096  | 31A   | 9735345..... | 034  | 50   | 989860.....    | 374  | 04   |
|                | 096  | 36A   | 9735346..... | 034  | 49   | 991336.....    | 048  | 29   |
|                | 238  | 22A   | 9735632..... | 012  | 11   | 991337.....    | 048  | 12   |
|                | 238  | 23A   | 9735916..... | 350  | 58   | 991339.....    | 174  | 07   |
|                | 240  | 22A   |              | 356  | 51   |                | 176  | 07   |
|                | 240  | 23A   |              | 364A | 31   | 991342.....    | 026B | 110  |
|                | 348  | 01A   | 9736384..... | 082  | 26   | 991347.....    | 236  | 24   |
|                | 360  | 12A   | 9736904..... | 192  | 73   | 991718.....    | 034  | 43   |

## PARTS INDEX

| PART NO.     | PAGE | ITEM | PART NO.       | PAGE | ITEM | PART NO.     | PAGE | ITEM |
|--------------|------|------|----------------|------|------|--------------|------|------|
| 993043.....  | 374  | 102  | A590912.....   | 362  | 19   | J010820..... | 140  | 106  |
| A590103..... | 156A | 25   |                | 364A | 09   |              | 142  | 106  |
| A590105..... | 308  | 22   |                | 364A | 27   |              | 160  | 08   |
| A590106..... | 158  | 28   | A590914.....   | 002  | 10   |              | 166  | 07   |
|              | 180  | 99   |                | 030  | 03   |              | 294  | 18   |
|              | 294  | 06   |                | 048  | 34   | J010840..... | 150  | 24   |
| A590108..... | 054  | 106  |                | 120A | 31H  | J010845..... | 150  | 04   |
|              | 056  | 34   |                | 120B | 80H  |              | 292  | 18   |
|              | 058  | 34   |                | 246  | 17   | J011000..... | 046  | 18   |
|              | 118  | 13   |                | 250  | 14   |              | 062  | 01   |
|              | 126  | 03   |                | 260  | 49   | J011016..... | 018  | 10   |
|              | 180  | 38   |                | 332  | 14   |              | 256  | 09   |
|              | 184  | 38   |                | 334  | 14   |              | 278  | 06   |
|              | 192  | 77   |                | 336  | 14   | J011018..... | 028  | 12   |
|              | 294  | 09   |                | 338  | 14   | J011020..... | 016  | 17   |
| A590110..... | 046  | 21   | A590916.....   | 008  | 116  |              | 022  | 117  |
|              | 114  | 36   |                | 008  | 139  |              | 046  | 16   |
|              | 116  | 36   |                | 018  | 103  |              | 056  | 38   |
|              | 118  | 07   |                | 028  | 02   |              | 058  | 38   |
|              | 154  | 15   |                | 282  | 10   |              | 062  | 21   |
|              | 156B | 56   |                | 284  | 10   |              | 064  | 28   |
|              | 180  | 49   | A590918.....   | 204  | 142  |              | 066  | 28   |
|              | 184  | 49   |                | 206  | 142  |              | 122  | 46   |
|              | 358  | 13   |                | 208  | 142  |              | 124  | 65   |
| A590112..... | 204  | 33   |                | 210  | 142  |              | 144  | 09   |
|              | 208  | 33   |                | 212  | 12   |              | 168  | 20   |
|              | 364A | 28   |                | 214  | 12   |              | 204  | 06   |
|              | 366  | 05   | A590920.....   | 002  | 19   |              | 206  | 06   |
|              | 368  | 05   |                | 218A | 10   |              | 208  | 06   |
| A590114..... | 120A | 31G  | A590922.....   | 216  | 107  |              | 210  | 06   |
|              | 120B | 80G  |                | 250  | 08   | J011022..... | 028  | 21   |
|              | 190  | 65   |                | 332  | 08   |              | 192  | 69   |
| A590116..... | 008  | 140  |                | 334  | 08   |              | 292  | 12   |
|              | 060  | 51   | A741026.....   | 358  | 23   | J011025..... | 022  | 05   |
| A590905..... | 308  | 23   |                | 358  | 23   |              | 028  | 26   |
| A590906..... | 030  | 83   | A763016.....   | 358  | 24   |              | 076  | 41   |
|              | 048  | 09   | A766063.....   | 260  | 52   |              | 076  | 44   |
|              | 050  | 03   | A810060.....   | 228  | 06   |              | 076  | 47   |
|              | 120A | 62   |                | 230  | 06   |              | 080  | 47   |
|              | 160  | 12   | A810065.....   | 224  | 06   |              | 120A | 34   |
| A590908..... | 020  | 01C  | A810070.....   | 220  | 02   |              | 174  | 105  |
|              | 052  | 01D  | A810100.....   | 236  | 26   |              | 176  | 105  |
|              | 054  | 105  | A810130.....   | 026A | 04   |              | 184  | 82   |
|              | 056  | 39   | A810160.....   | 028  | 20   |              | 290A | 14   |
|              | 058  | 39   | A810190.....   | 028  | 06B  | J011030..... | 022  | 02   |
|              | 060  | 61   | A811035.....   | 346  | 03   |              | 028  | 26   |
|              | 122  | 50   |                | 352  | 03   |              | 034  | 51   |
|              | 126  | 02   | A811040.....   | 034  | 36   |              | 098  | 03   |
|              | 190  | 58H  |                | 034  | 54   |              | 100  | 03   |
|              | 292  | 05   |                | 350  | 52   |              | 102  | 03   |
|              | 294  | 08   | A811065.....   | 062  | 100C |              | 168  | 03   |
|              | 370  | 03   |                | 222  | 16   |              | 168  | 13   |
|              | 372  | 03   | A811085.....   | 032  | 17   |              | 168  | 18   |
| A590910..... | 114  | 35   | * A811130..... | 026A | 04   |              | 168  | 30   |
|              | 116  | 35   | D910536.....   | 174  | 103  |              | 236  | 32   |
|              | 118  | 64   |                | 176  | 103  |              | 290B | 24   |
|              | 124  | 64   | D99055.....    | 374  | 09   |              | 294  | 28   |
|              | 174  | 28   | D99056.....    | 374  | 10   | J011035..... | 006  | 36   |
|              | 176  | 28   | J010612.....   | 280  | 34   |              | 056  | 24   |
|              | 178  | 04   | J010614.....   | 048  | 30F  |              | 056  | 45   |
|              | 180  | 50   |                | 190  | 01B  |              | 058  | 45   |
|              | 184  | 50   | J010616.....   | 124  | 78   | J011040..... | 014  | 35   |
|              | 190  | 58D  | J010814.....   | 188  | 42   | J011060..... | 048  | 28   |
|              | 192  | 70   | J010816.....   | 076  | 01   |              | 064  | 12   |
|              | 358  | 04   |                | 078  | 10   | J011225..... | 014  | 28   |
|              | 358  | 12   |                | 154  | 11   |              | 038  | 02   |
|              | 358  | 20   |                | 168  | 32   | J011228..... | 192  | 82   |
|              | 362  | 27   |                | 258  | 05   | J011230..... | 218B | 39   |
| A590912..... | 014  | 30   | J010818.....   | 282  | 02   | J011235..... | 236  | 112  |
|              | 146  | 11   | J010820.....   | 138  | 106  | J011240..... | 026A | 20   |

## PARTS INDEX

| PART NO.     | PAGE | ITEM | PART NO.       | PAGE | ITEM | PART NO.       | PAGE | ITEM |
|--------------|------|------|----------------|------|------|----------------|------|------|
| J011240..... | 030  | 07   | J021030.....   | 138  | 104  | J450620.....   | 116  | 09   |
| J011250..... | 238  | 35   |                | 140  | 104  |                | 118  | 23   |
|              | 238  | 40   |                | 142  | 104  |                | 118  | 25   |
|              | 240  | 35   |                | 160  | 30   | J460310.....   | 154  | 19   |
|              | 240  | 40   |                | 168  | 21   | J460410.....   | 154  | 17   |
| J011255..... | 026A | 61   |                | 180  | 01   | J460412.....   | 136  | 19   |
|              | 040  | 52   |                | 180  | 40   |                | 138  | 09   |
| J011260..... | 252  | 29   |                | 182  | 08   | J460510.....   | 108  | 04   |
|              | 274  | 12   |                | 184  | 08   |                | 108  | 52   |
|              | 276  | 12   |                | 184  | 40   |                | 110  | 04   |
|              | 360  | 29   |                | 186  | 40   | J460516.....   | 112  | 21   |
| J011265..... | 252  | 62   |                | 188  | 08   |                | 148  | 35   |
|              | 346  | 19   |                | 188  | 40   |                | 158  | 04   |
|              | 350  | 57   |                | 190  | 54   |                | 162A | 06   |
| J011270..... | 034  | 48   |                | 190  | 62   | J460614.....   | 112  | 16   |
|              | 038  | 15   |                | 282  | 05   | J460616.....   | 114  | 06   |
|              | 040  | 49   | J021035.....   | 086  | 30   |                | 114  | 15   |
|              | 252  | 32   |                | 088  | 30   |                | 114  | 20   |
|              | 352  | 23   | J021040.....   | 056  | 105  |                | 114  | 24   |
|              | 356  | 61   |                | 058  | 105  |                | 114  | 28   |
| J011275..... | 030  | 30   | J021045.....   | 056  | 30   |                | 116  | 06   |
|              | 252  | 31   | * J021055..... | 058  | 30   |                | 116  | 15   |
|              | 364B | 39   | J021085.....   | 290B | 25   |                | 116  | 20   |
| J020612..... | 148  | 10   |                | 294  | 29   |                | 116  | 24   |
|              | 156A | 13   | J021225.....   | 020  | 03   |                | 116  | 28   |
| J020614..... | 180  | 93   | J021235.....   | 040  | 24   |                | 162A | 11   |
| J020616..... | 156B | 63   |                | 302  | 02   | J460635.....   | 098  | 02   |
| J020620..... | 128  | 01   |                | 362  | 124  |                | 100  | 02   |
|              | 130  | 02   | J031025.....   | 180  | 09   |                | 102  | 02   |
|              | 292  | 45   |                | 182  | 41   |                | 290A | 09   |
| J020625..... | 292  | 41   |                | 184  | 09   | * J670414..... | 148  | 29   |
| J020630..... | 292  | 42   |                | 184  | 41   | J680516.....   | 100  | 15   |
| J020816..... | 104  | 106  |                | 188  | 41   |                | 102  | 15   |
|              | 106B | 102  |                | 282  | 51   | J680614.....   | 098  | 10   |
|              | 154  | 31   | J031030.....   | 184  | 01C  |                | 100  | 10   |
|              | 156B | 44   |                | 188  | 03   |                | 102  | 10   |
|              | 158  | 29   |                | 190  | 57   | J680625.....   | 098  | 09   |
|              | 290B | 26   |                | 258  | 01   |                | 100  | 09   |
|              | 294  | 30   |                | 282  | 15   |                | 102  | 09   |
|              | 304  | 06   | J031230.....   | 188  | 10   | J680645.....   | 168  | 45   |
| J020820..... | 082  | 32   | J071035.....   | 194  | 14   | J70782.....    | 018  | 19   |
|              | 156A | 20   | J222010.....   | 146  | 08   | J75481.....    | 216  | 05   |
|              | 156B | 50   |                | 006  | 01   |                | 248  | 04E  |
|              | 160  | 24   | J222012.....   | 184  | 83   |                | 248  | 23   |
|              | 292  | 47   |                | 242  | 21   |                | 262  | 22D  |
|              | 294  | 12   | * J222014..... | 244  | 21   |                | 262  | 46   |
| J020825..... | 054  | 101  | J222016.....   | 018  | 105  |                | 322  | 04E  |
|              | 120A | 29   |                | 028  | 04   |                | 322  | 23   |
|              | 360  | 33   |                | 146  | 03   |                | 326  | 04E  |
| J020830..... | 010  | 17   |                | 206  | 31   |                | 326  | 23   |
|              | 118  | 10   |                | 210  | 31   |                | 376  | 00   |
| J020840..... | 304  | 10   | J222018.....   | 006  | 02   | J75482.....    | 256  | 06   |
| J021020..... | 008  | 11   |                | 204  | 146  |                | 278  | 37   |
|              | 082  | 22   |                | 206  | 146  |                | 376  | 01   |
|              | 082  | 28   |                | 208  | 146  | J75581.....    | 280  | 29   |
|              | 292  | 28   |                | 210  | 146  |                | 376  | 02   |
| J021025..... | 002  | 14   |                | 212  | 10   | J781035.....   | 146  | 06   |
|              | 012  | 12   |                | 214  | 10   | J833030.....   | 004  | 01   |
|              | 034  | 52   | J250008.....   | 166  | 03   | J850825.....   | 166  | 01   |
|              | 174  | 35   |                | 166  | 19   | J870820.....   | 166  | 17   |
|              | 176  | 35   | J251008.....   | 166  | 02   | J900610.....   | 030  | 82   |
|              | 186  | 01C  |                | 166  | 18   | J900800.....   | 126  | 01   |
|              | 188  | 89   | J450412.....   | 134  | 19   |                | 292  | 03   |
|              | 192  | 74   |                | 140  | 00K  | J900802.....   | 292  | 04   |
|              | 292  | 32   | J450510.....   | 018  | 12   | J900814.....   | 052  | 01C  |
| J021030..... | 012  | 03   |                | 148  | 03   | J900816.....   | 118  | 12   |
|              | 048  | 101  | J450512.....   | 134  | 14   |                | 294  | 07   |
|              | 132  | 104  | J450514.....   | 148  | 17   | J900820.....   | 370  | 02   |
|              | 134  | 104  | J450520.....   | 308  | 14   |                | 372  | 02   |
|              | 136  | 104  | J450620.....   | 114  | 09   | J900830.....   | 020  | 01B  |

## PARTS INDEX

| PART NO.       | PAGE | ITEM | PART NO.       | PAGE | ITEM | PART NO.     | PAGE | ITEM |
|----------------|------|------|----------------|------|------|--------------|------|------|
| J900835.....   | 358  | 14   | J951020.....   | 260  | 19   | M500605..... | 048  | 08   |
| J901000.....   | 358  | 19   |                | 262  | 19   |              | 048  | 30D  |
| J901016.....   | 114  | 34   |                | 322  | 16   |              | 050  | 02C  |
|                | 116  | 34   |                | 326  | 16   |              | 050  | 04   |
| J901020.....   | 224  | 10   | J951022.....   | 250  | 07   |              | 120A | 61   |
|                |      |      |                |      |      |              |      |      |
| J901025.....   | 358  | 11   |                | 332  | 07   |              | 160  | 11   |
|                | 362  | 26   |                | 334  | 07   | M500807..... | 048  | 31   |
| J901030.....   | 146  | 07   |                | 336  | 07   |              | 056  | 40   |
| J901035.....   | 358  | 03   | J952010.....   | 174  | 27   |              | 058  | 40   |
| J901040.....   | 280  | 35   |                | 176  | 27   |              | 060  | 60   |
|                |      |      |                |      |      |              |      |      |
| J901220.....   | 204  | 32   |                | 292  | 16   |              | 122  | 49   |
|                | 208  | 32   | J952012.....   | 054  | 04   |              | 148  | 09   |
| J901225.....   | 242  | 19   | J952014.....   | 120A | 311  |              | 190  | 58G  |
| J901230.....   | 364A | 26   |                | 120B | 801  |              | 292  | 06   |
| J901240.....   | 014  | 29   | M122271.....   | 216  | 105  |              | 358  | 15   |
|                |      |      |                |      |      |              |      |      |
| J901265.....   | 362  | 18   | M222004.....   | 002  | 21   | M570010..... | 118  | 06   |
| J901270.....   | 364A | 08   |                | 246  | 09   | M660016..... | 146  | 04   |
|                | 364A | 34   |                | 248  | 15   | M669008..... | 170  | 102  |
| J901425.....   | 246  | 16   |                | 260  | 16   |              | 172  | 102  |
|                | 260  | 48   |                | 262  | 16   |              |      |      |
|                |      |      |                |      |      |              |      |      |
| J901430.....   | 030  | 02   |                | 322  | 15   |              |      |      |
| J901435.....   | 002  | 55   |                | 326  | 15   |              |      |      |
|                | 030  | 01   | M222005.....   | 260  | 17   |              |      |      |
|                | 244  | 19   | M340616.....   | 048  | 15   |              |      |      |
| J901485.....   | 250  | 13   | M340825.....   | 042  | 65   |              |      |      |
|                |      |      |                |      |      |              |      |      |
|                | 332  | 13   | M341022.....   | 222  | 14   |              |      |      |
|                | 334  | 13   | M341025.....   | 062  | 07   |              |      |      |
|                | 336  | 13   | M341030.....   | 038  | 07   |              |      |      |
|                | 338  | 13   |                | 038  | 12   |              |      |      |
| J901632.....   | 008  | 117  |                | 040  | 29   |              |      |      |
|                |      |      |                |      |      |              |      |      |
| J901635.....   | 008  | 138  |                | 040  | 35   |              |      |      |
|                | 220  | 102  |                | 040  | 41   |              |      |      |
| J901640.....   | 028  | 01   |                | 040  | 47   |              |      |      |
| J931230.....   | 204  | 27   |                | 042  | 68   |              |      |      |
|                | 208  | 27   |                | 044  | 76   |              |      |      |
|                |      |      |                |      |      |              |      |      |
| J931640.....   | 224  | 116  |                | 362  | 06   |              |      |      |
|                | 226  | 116  | M341036.....   | 034  | 37   |              |      |      |
| J931660.....   | 218A | 12   |                | 034  | 58   |              |      |      |
| * J931670..... | 206  | 27   |                | 036  | 88   |              |      |      |
|                | 210  | 27   | M341045.....   | 084  | 09   |              |      |      |
|                |      |      |                |      |      |              |      |      |
| J931806.....   | 006  | 09   | M341200.....   | 346  | 01   |              |      |      |
| J932045.....   | 002  | 18   | M341228.....   | 026B | 101  |              |      |      |
| J932055.....   | 218A | 06   |                | 032  | 18   |              |      |      |
| J932203.....   | 002  | 28   | M341240.....   | 030  | 25   |              |      |      |
| J932270.....   | 026B | 129  |                | 252  | 18   |              |      |      |
|                |      |      |                |      |      |              |      |      |
| J932275.....   | 250  | 06   |                | 254  | 30   |              |      |      |
|                | 332  | 06   |                | 274  | 14   |              |      |      |
|                | 334  | 06   |                | 324  | 30   |              |      |      |
|                | 336  | 06   |                | 328  | 30   |              |      |      |
| J950010.....   | 014  | 25   | M341850.....   | 026A | 35   |              |      |      |
|                |      |      |                |      |      |              |      |      |
|                | 028  | 22C  | M351018.....   | 224  | 14   |              |      |      |
|                | 118  | 03   |                | 226  | 14   |              |      |      |
|                | 118  | 63   | M360614.....   | 008  | 14   |              |      |      |
|                | 124  | 63   | M360616.....   | 294  | 05   |              |      |      |
|                | 180  | 51   | * M430508..... | 142  | 00H  |              |      |      |
|                |      |      |                |      |      |              |      |      |
|                | 184  | 51   | M430530.....   | 158  | 10   |              |      |      |
|                | 190  | 58E  | M430613.....   | 120A | 60   |              |      |      |
|                | 192  | 71   | M440616.....   | 174  | 38   |              |      |      |
|                | 358  | 10   |                | 176  | 38   |              |      |      |
| J950012.....   | 014  | 31   | M470308.....   | 304  | 30   |              |      |      |
|                |      |      |                |      |      |              |      |      |
|                | 302  | 03   | M470310.....   | 304  | 03   |              |      |      |
|                | 366  | 04   | M470510.....   | 308  | 17   |              |      |      |
|                | 368  | 04   | M492564.....   | 026B | 113  |              |      |      |
| J950014.....   | 054  | 03   |                | 218B | 43   |              |      |      |
| J951018.....   | 006  | 10   |                | 236  | 40   |              |      |      |
|                |      |      |                |      |      |              |      |      |
|                | 212  | 11   |                | 378A | 01   |              |      |      |
|                | 214  | 11   |                | 380A | 01   |              |      |      |
| J951020.....   | 002  | 22   |                | 382A | 01   |              |      |      |
|                | 246  | 10   | M500504.....   | 158  | 08   |              |      |      |
|                | 248  | 16   |                | 308  | 24   |              |      |      |

# 日立建機株式会社

(平成14年7月1日現在)

|        |                                       |                             |         |                             |                             |
|--------|---------------------------------------|-----------------------------|---------|-----------------------------|-----------------------------|
| 本社     | 東京都文京区後楽2丁目5-1<br>(住友不動産飯田橋ファーストビル8階) | 〒112-8563 (03)3830-8000(代)  | 春日井営業所  | 愛知県春日井市大手町西町3-21-8          | 〒486-0806 (0568)83-8661(代)  |
| 北海道支店  | 北海道札幌市西区琴似4条1-1-15                    | 〒063-0814 (011)644-2480     | 三河営業所   | 愛知県岡崎市合歓木町宇屋下1-1            | 〒444-0232 (0564)43-8551(代)  |
| 札幌支店   | 北海道札幌市西区琴似4条1-1-15                    | 〒063-0814 (011)644-2171     | 松岡営業所   | 三重県志摩郡日置町菅原字菅原823-3         | 〒515-2112 (0598)56-5105(代)  |
| 俱知安営業所 | 北海道釧路市倶知安町字比羅夫60-1                    | 〒044-0077 (0136)22-4896     | 三重支店    | 三重県三重郡川越町大字南福崎958           | 〒510-8124 (0593)63-0911(代)  |
| 札幌南支店  | 北海道北広島市大曲工業団地6丁目1-10                  | 〒061-1274 (011)377-6660     | 静岡支店    | 静岡県浜北市永島806                 | 〒434-0013 (053)587-4411(代)  |
| 道央支店   | 北海道砂川市東1条北22丁目1-1                     | 〒073-0151 (0125)53-3136(代)  | 富士営業所   | 静岡県富士市中野407-1               | 〒417-0809 (0545)35-0198(代)  |
| 留萌営業所  | 北海道留萌市大和田1丁目                          | 〒077-0012 (0164)43-3877     | 伊豆営業所   | 静岡県田方郡大仁町御門51-1             | 〒410-2316 (0558)76-0860     |
| 岩見沢営業所 | 北海道岩見沢市志文町355-5                       | 〒068-0004 (0166)48-8558     | 藤枝営業所   | 静岡県藤枝市築地1-4-1               | 〒426-0031 (054)646-2400     |
| 旭川支店   | 北海道旭川市永山3条10-1-5                      | 〒079-8413 (0166)48-2265     | 岐阜支店    | 岐阜県各務原市須賀町2丁目605番地          | 〒509-0108 (0598)56-5105(代)  |
| 名寄営業所  | 北海道名寄市堤田289-18                        | 〒096-0071 (0162)43-6121(代)  | 高山営業所   | 岐阜県高山市新宮町830-1              | 〒506-0035 (0593)63-0911(代)  |
| 稚内営業所  | 北海道稚内市はまなす5丁目                         | 〒097-0011 (0162)26-2046     | 郡上営業所   | 岐阜県郡上郡大町町徳水368-1            | 〒501-4607 (0599)55-0096     |
| 富良野営業所 | 北海道富良野市若松町6-13                        | 〒076-0032 (0167)22-1570     | 東濃営業所   | 岐阜県恵那市大井町雀子ヶ根2087-22        | 〒509-7201 (0583)70-9155(代)  |
| 北見支店   | 北海道北見市豊地22-11                         | 〒099-1587 (0157)36-4811     | 北陸支店    | 富山県射水郡大島町小島501              | 〒939-0274 (0766)52-4661(代)  |
| 帯広支店   | 北海道帯広市西20条北1-3-22                     | 〒080-2460 (0155)33-2181(代)  | 富山営業所   | 富山県魚津市三ヶ281-1               | 〒937-0857 (0765)24-5400(代)  |
| 釧路営業所  | 北海道釧路市豊ヶ浦南1-5-9                       | 〒084-0913 (0154)51-6111(代)  | 富山中央営業所 | 富山県富山市安業寺261-1              | 〒939-8177 (076)429-6330(代)  |
| 釧路支店   | 北海道釧路市豊ヶ浦南3-5-9                       | 〒086-1033 (0153)27-0336     | 金沢営業所   | 石川県能美郡寺井町宇栗生ネ100            | 〒923-1101 (0761)58-5588     |
| 苫小牧支店  | 北海道苫小牧市新開町3-2-1                       | 〒053-0052 (0144)55-1630(代)  | 能登営業所   | 石川県鳳至郡穴水町宇川島ア17番            | 〒927-0027 (0768)52-1327     |
| 静内営業所  | 北海道静内郡静内町駒場6-35                       | 〒056-0027 (0146)42-2263     | 福井営業所   | 福井県福井市別所町19-4               | 〒918-8115 (0776)34-2666     |
| 静内支店   | 北海道室蘭市本輪西町1-2-21                      | 〒050-0065 (0143)55-6186     | 関西支社    | 京都府乙訓郡大山崎町大字山崎小字岸畑22        | 〒618-8511 (075)956-2111     |
| 函館支店   | 北海道上磯町上磯町七重浜5-5-23                    | 〒049-0111 (0138)49-0505     | 近畿支店    | 大阪府大東市新田北町5-25              | 〒574-0052 (072)873-5461(代)  |
| 八雲営業所  | 北海道山越郡八雲町浜松154                        | 〒049-3124 (0137)62-2708     | 大阪北営業所  | 大阪府茨木市西豊川町18-7              | 〒567-0058 (0726)41-9311     |
| 東北支社   | 宮城県多賀城市月明2-3-1                        | 〒985-0843 (022)365-4141     | 大阪東営業所  | 大阪府大阪市港区淡路5-6-6             | 〒552-0001 (06)6581-8051     |
| 奥羽支店   | 青森県青森市大字三内字丸山393-285                  | 〒038-0031 (017)761-6116(代)  | 大阪南営業所  | 大阪府大東市新田北町5-25              | 〒574-0052 (072)873-5461(代)  |
| 青森営業所  | 青森県青森市大字三内字丸山393-285                  | 〒038-0031 (017)761-6116(代)  | 奈良南営業所  | 大阪府堺市毛穴町117-1               | 〒599-8266 (072)272-1230(代)  |
| 十和田営業所 | 青森県十和田市大字洞内字井戸崎144-261                | 〒034-0107 (0176)23-7361(代)  | 奈良北営業所  | 奈良県奈良市今市町40-1               | 〒630-8444 (0742)62-4981     |
| 八戸営業所  | 青森県八戸市大字市川間字長七谷池2-692                 | 〒031-0804 (0178)44-5010(代)  | 大淀営業所   | 奈良県吉野郡大淀町大字土室332            | 〒638-0811 (0747)52-9551     |
| ひつぎ営業所 | 青森県むつ市大字田岡字上川32-382                   | 〒035-0021 (0175)23-4461(代)  | 和歌山営業所  | 和歌山県和歌山市大垣内字窪622-2          | 〒649-0227 (073)465-3288     |
| 秋田営業所  | 秋田県秋田市御所野湯本3-1-4                      | 〒010-1415 (018)826-0755(代)  | 田辺営業所   | 和歌山県田辺市新町496-1(明光サービス棟内)    | 〒646-0011 (079)295-1251     |
| 本荘営業所  | 秋田県本荘市星師堂字谷地204-1                     | 〒015-0041 (0184)224-2811(代) | 山陽支店    | 兵庫県加古川市平岡町一色字上池649-1        | 〒675-0115 (0794)37-6151(代)  |
| 岩手支店   | 岩手県紫波郡矢野町流湯3センター南2-7-11               | 〒020-0891 (019)638-8511(代)  | 神戸営業所   | 兵庫県神戸市中央区磯上通3-2-30          | 〒651-0086 (078)251-3301(代)  |
| 宮古営業所  | 岩手県宮古市桜屋1-2-7                         | 〒027-0048 (0193)63-7441(代)  | 伊丹営業所   | 兵庫県伊丹市鴻池池字北浦9-1             | 〒664-0006 (072)770-2201(代)  |
| 前沢営業所  | 岩手県胆沢郡前沢町照井館1-31                      | 〒029-4205 (0197)41-3372     | 姫路営業所   | 兵庫県姫路市鈴鹿区下野田478番地           | 〒672-8044 (0792)334-9871(代) |
| 大船渡営業所 | 岩手県大船渡市福川町1-2-2                       | 〒022-0004 (0192)27-4438     | 加古川営業所  | 兵庫県加古川市平岡町一色字上池649-1        | 〒675-0115 (0794)37-6151(代)  |
| 北上営業所  | 岩手県北上市上通センター19-91                     | 〒024-0014 (0197)71-1925     | 岡山営業所   | 岡山県倉敷市松島1109                | 〒701-0114 (0864)62-0815(代)  |
| 南東北支店  | 宮城県多賀城市月明2-3-1                        | 〒985-0843 (022)364-6131(代)  | 岡前営業所   | 岡山県岡前市香登西97-1               | 〒705-0011 (0869)66-8650(代)  |
| 山形営業所  | 山形県東根市大字若木字七窪5581-2                   | 〒999-3737 (0237)48-1611(代)  | 北關西支店   | 京都府乙訓郡大山崎町大字山崎小字岸畑22        | 〒618-8511 (075)956-3171     |
| 庄内営業所  | 山形県酒田市大字広野大字大塚1                       | 〒998-0125 (0234)92-2805(代)  | 京都営業所   | 京都府乙訓郡大山崎町大字山崎小字岸畑22        | 〒618-8511 (075)956-3171     |
| 米沢営業所  | 山形県米沢市大字田岡909-9                       | 〒992-0011 (0238)37-2691(代)  | 福知山営業所  | 京都府福知山市長田小字宿81-27           | 〒620-0846 (0773)27-2172     |
| 仙台営業所  | 宮城県多賀城市月明2-3-1                        | 〒985-0843 (022)364-6131(代)  | 但馬営業所   | 兵庫県朝来郡和田山町林垣925-5(但馬重機(株)内) | 〒669-5231                   |
| 石巻営業所  | 宮城県古川市沢田字舞台98-1                       | 〒989-6232 (0229)28-4300(代)  | 滋賀営業所   | 滋賀県野洲郡野洲町大字三上2573           | 〒520-2323 (0775)96-2875(代)  |
| 仙南営業所  | 宮城県林田町南町能又字道の前326-3                   | 〒986-1111 (0225)75-2306(代)  | 滋賀支店    | 滋賀県浜北市西上坂町346               | 〒526-0803 (0749)63-0831(代)  |
| 仙山営業所  | 宮城県柴田郡大河町大字南163-3                     | 〒989-1224 (0224)53-1711(代)  | 鳥取営業所   | 鳥取県鳥取市千代水3-36               | 〒680-0911 (0857)31-5852     |
| いわき営業所 | 福島県いわき市小浜大字原野中88-1                    | 〒971-8111 (0246)53-3361(代)  | 四国支店    | 香川県高松市郷東町字乾新開796-171        | 〒761-8031 (087)881-8881     |
| 原町営業所  | 福島県原町市大字北原字東原208-1                    | 〒975-0021 (0244)23-3864(代)  | 高松営業所   | 香川県高松市郷東町字乾新開796-171        | 〒761-8031 (087)881-8881     |

## 資格取得のご相談は(株)日立建機教育センターへ

|               |                             |                            |
|---------------|-----------------------------|----------------------------|
| (株)日立建機教育センター | 埼玉県草加市弁天5-33-25             | 〒340-0004 (0489)35-1221(代) |
| 北海道教習所        | 北海道石狩市新港中央2-766-3           | 〒061-3242 (0133)64-6388    |
| 宮城教習所         | 宮城県多賀城市月明2-3-3-25           | 〒985-0843 (022)364-6143    |
| 埼玉教習所         | 埼玉県草加市弁天5-33-25             | 〒340-0004 (0489)35-1221(代) |
| 茨城教習所         | 茨城県新治郡鹿野町戸崎2328             | 〒300-0136 (0298)28-2370    |
| 愛知教習所         | 愛知県岡崎市合歓木町宇屋下1-1(日立建機三河支店內) | 〒444-0232 (0564)43-8578    |
| 京都教習所         | 京都府乙訓郡大山崎町大字山崎小字岸畑22        | 〒618-8071 (075)957-4944(代) |
| 福岡教習所         | 福岡県粕屋郡新宮町緑ヶ浜2-1-1           | 〒811-0119 (092)963-3634    |

**Hitachi Construction Machinery Co., Ltd.**

PRINTED IN JAPAN (G) 1998, 12

KY-III(MGT-G)