

編 番  
PART NO.  
P15K-1-3

**PARTS CATALOG**

---

**パーツカタログ**

**EX300-2**

**EX300LC-2**

**EX300H-2**

**EX300LCH-2**

**Excavator**

メモ欄  
MEMORANDUM

下表を部品注文，機械管理等にご利用下さい。

Please utilize under-table for parts-order and maintenance of your machine, etc.

|                                |  |
|--------------------------------|--|
| 機 体 製 番<br>MACHINE Mfg. NO.    |  |
| エ ン ジ ン 形 式<br>ENGINE TYPE     |  |
| エ ン ジ ン 製 番<br>ENGINE Mfg. NO. |  |
|                                |  |
|                                |  |
|                                |  |



ま え が き

- ◎ このパーツカタログは、EX300-2、EX300LC-2、EX300H-2、EX300LCH-2油圧ショベルに使用している部品を掲載してあります。  
 該当ページ および 該当部品が、何れの機種に適用されるかの表示は、次のように表わします。

| 表示方法              | 表示例             | 適用機種                  |
|-------------------|-----------------|-----------------------|
| 名称の後に (スタック・トラック) | ××× (スタック・トラック) | EX300-2, EX300H-2     |
| 名称の後に (LC トラック)   | ××× (LC トラック)   | EX300LC-2, EX300LCH-2 |
| 名称のみ              | ×××             | 全機種共通                 |

また、巻末に部品番号順索引を集録してあります。

部品番号順索引の中で、「\*」印のあるものは、新設部品を示します。

- ◎ このパーツカタログは、標準仕様機のほかに、海外の一部地域向けの機械についても掲載してあります。  
 該当ページ および 該当部品が、何れの機械に適用されるかの表示は、次のように表わします。  
 名称の後に<STD>-----標準仕様機に適用します。  
 名称の後に<USA>-----北米 (アメリカ、カナダ) 向けの機械に適用します。  
 名称のみ-----全仕様機共通です。

- ◎ 当社では、製品の改良にたえず努力をはらっておりますので、パーツカタログに記載されていない変更が生じている場合があります。必要に応じて、この様な変更を盛り込んだ改訂版を出しておりますので、本機または、本パーツカタログに不明の点がございましたら、最寄りの支店または、営業所にご相談ください。  
 ◎ 機械はブーム側を前、エンジン側を後、運転席側を左、その反対側を右、下部走行体は、走行モータ側を後といいます。  
 ◎ エンジン部品は別冊「いすゞディーゼルエンジン 6SD1-T パーツカタログ」をご参照ください。

1. 部品のご注文について

部品をご注文の際には、次の事項を最寄りの支店または、営業所へご連絡ください。

- |                 |             |                             |
|-----------------|-------------|-----------------------------|
| (1) 機械の型式       | [例] EX300-2 | } キャブ右下メインフレームの銘板に明示してあります。 |
| (2) 機械の製番       | 15K-05001   |                             |
| (3) 部品番号        | A810165     | } 本パーツカタログの該当部品             |
| (4) 部品名         | O-リング       |                             |
| (5) 数量          | 2           | ご注文される個数                    |
| (6) 送付先の住所および宛名 |             |                             |

2. パーツカタログの見方

符 号 : 部品構成図内の各部品に付けられた見出し番号です。

部 品 番 号 : 部品に付けられた固有番号です。数字のみ、あるいは英字と数字の混合で構成しています。

部 品 名 : 部品の名称です。

組立品を構成する部品は、部品名の前に「・」印を付け、組立品のつぎに続けて記載しています。さらに「・」印の部品が組立品の場合は、その構成部品に「・」印が付けてあります。以下「・」を順次増やして組立品の構成部品であることを表わしています。

数 量 : 「1台分の個数」を示します。ただし、組立品の構成部品は、その組立品「1組分の個数」を示します。

- サービスコード : サービスコード欄に記載している各記号の意味は、次の通りです。
- W : その部品を取付ける為には、現地加工作業が必要ですので、当社にご相談ください。
  - H : その部品は精密部品として取扱っています。分解、修理は、当社にご用命ください。
  - D : 単品では交換できませんので、その部品の含まれる組部品で交換してください。
  - K : その部品がサービスパーツキットに含まれていることを示します。
  - R : 調整用シムなどのように使用する数量が号機毎に異なる事を示します。
  - S : 工場出荷時に組み込まれた部品でなく、修理、サービス用として供給する部品を示します。
  - Z : その部品はエンジン関連部品です。
  - OP : オプション部品であることを示します。標準機には付いておらず、特別注文により販売する部品です。
  - OS : オーバーサイズ部品を示します。
  - US : アンダーサイズ部品を示します。
- (OS, US はスタンダードサイズ部品の次の行に、続けて記載しています。)
- # : このパーツカタログから、その部品の含まれている装置のリストのページに新しく記載した部品であることを示します。

- 適用号機 : その部品を使用している機械の「号機」を示します。〔「号機」とは、機械の製番の「- (ハイフン)」以下の数字をいいます。〕
- 適用号機欄上部には、部品全体に適用する「号機」を表示しています。
- 各部品毎に「号機」表示のないものは、適用号機欄上部の「号機」が適用号機になります。
- 各部品毎に「号機」表示のあるものは、部品毎の「号機」と適用号機欄上部の「号機」との両方を包含する「号機」が部品毎の適用号機となります。
- また、先頭に「D」の文字を表示しているものは、変更切替時期を年月で表わします。  
(例 ; D93/01-・・・1993年1月以降この部品を使用。)
- 先頭に「H」の文字を表示しているものは、機器の製造番号を表わします。機器の製造番号は、機器の銘板に刻印されており、本パーツカタログでは「号機」と区別するために「H」の文字を付けています。
- 先頭に「F」の文字を表示しているものは、フロントアタッチメントの「フロントN0.」を表わします。「フロントN0.」は、フロントアタッチメントの銘板に刻印されており、本パーツカタログでは「号機」と区別するために「F」の文字を付けています。

- 互換性 : 部品番号欄に記載している部品と代替部品欄に記載している部品との間で、互換性の生じる条件を示します。各記号の意味は次の通りです。
- I : その部品の代わりに、使用できる部品の部品番号と数量を、代替部品欄に示します。但し、代替部品欄に示す部品の代わりに、その部品を使用することはできません。
  - P : その部品は使用禁止になっています。代替部品欄に示す部品を使用してください。
  - T : 組合せて互換性があります。その部品の代わりに、代替部品欄に示す何点かの部品と組で使用してください。
  - Y : その部品と代替部品欄に示す部品は、無条件に互換性があることを示します。

- 代替部品 : 互換性欄の記号に対応して、代替に使用する部品の部品番号と数量を示します。

《注記》 : 部品をご注文の際、互換性欄に I, P, T, Y と記載されている場合、自動的に代替部品欄に示されている部品が供給されることがあります。

## FOREWORD

- © This parts catalog shows the components of EX300-2, EX300LC-2, EX300H-2 and EX300LCH-2 Hydraulic Excavator.

If a page where the parts of those machines are shown, the following indication is described on the top of the page.

<EXAMPLE>

| INDICATION        | APPLICABLE MODEL      |
|-------------------|-----------------------|
| .....(STD. TRACK) | EX300-2, EX300H-2     |
| .....(LC TRACK)   | EX300LC-2, EX300LCH-2 |
| .....             | ALL MODELS            |

The numerical parts No. index is provided at the end of this parts catalog.

In the parts index, a part No. with "\*" mark shows a newly added part on the parts catalog.

- © This parts catalog includes parts information for both standard and regional specification models.

Please refer to the identification note given in < > after the Group Name, or Part Name to distinguish between standard and regional parts information as shown below:

Group Name (or Part Name) plus <STD> : for Standard Specification Model

Group Name (or Part Name) plus <USA> : for Northern American Specification models,  
delivered to the United States and Canada

Group Name (or Part Name) plus no note : Applicable to all models

Example:

RADIO <USA>----This part is for machines delivered to the United State and Canada.

- © This parts catalog contains the most recent information available at the time of printing, and the contents of the list are based on information in effect at that time and are subject to change without notice.

- © The references in the parts catalog of "LEFT", "RIGHT", "FRONT" and "REAR" are identified as follows.

The driver's seat is positioned "LEFT" side, and the opposite side is "RIGHT".

The front-end attachments is at the "FRONT". The counterweight is attached at the "REAR".

For the undercarriage, the travel motor is at the "REAR", and the opposite is "FRONT".

- © For the engine parts, please refer to the parts catalog of ISUZU diesel engine 6SD1-T issued separately.

### 1. HOW TO ORDER PARTS

When ordering parts, Please specify the following items as shown in the following example.

|                                  |             |  |
|----------------------------------|-------------|--|
|                                  | (EXAMPLE)   |  |
| (1) Model of Machine             | (EX300-2)   | } Shown on NAME-PLATE provided on MAIN FRAME<br>on the lower right side of CAB |
| (2) Machine Serial No.           | (15K-05001) |  |
| (3) Part No.                     | (A810165)   | } Ordering Parts   |
| (4) Part Name                    | (O-RING)    |  |
| (5) Q' ty                        | (2)         | Ordering Q' ty   |
| (6) Purchaser's Name and Address |             |  |

## 2. HOW TO USE THIS PARTS CATALOG

- ITEM           Item No. shows the reference No. on the machine illustration.
- PART NO.       Part No. consists of a letter of the alphabet and numerals, or numerals only.
- PART NAME     Components of an assembly part are shown with "." marks and are shown on the line, or lines, below the assembly part. Also, if the component with "." mark consists of further components part, these further components are shown by the marks "...".
- Q' TY          Q' ty shows the quantity used for one machine, however quantity of components shows the quantity for one assembly part.
- SERVICE CODE   Abbreviations in the column of service code have their own meaning as shown below.
- W: The part with this abbreviation shows that the part requires some work on it before installing in the machine.
- H: As the part with this abbreviation shows a precision part, please ask the authority for its repairing.
- D: The part with this abbreviation is a component of an assembly and is not available independently. The assembly part containing this part should be orderd.
- K: This means that the part is contained in the service parts kit.
- R: The part with this abbreviation shows that the quantity of the part is changed depending upon the machine, such as an adjusting shim etcetera.
- S: This part is specially provided as a service part, which was not provided in the machine before from shipping the factory.
- Z: The part with this abbreviation related to the ENGINE.
- OP: Optional parts
- OS: Over-sized parts
- US: Under-sized parts
- (NOTE: Part with abbreviation "OS" or "US" is described on the line below the standard-sized part.)
- #: The part with this mark is newly added on that page of the equipment.

·SERIAL No.           Applicable machine serial No. for the part is shown in this column.  
Further, above this column, the applicable serial No. is shown for all parts described on that page.  
Take this serial No. if the part is not mentioned its own applicable serial No.  
Take the serial No. which includes both of for the part and for all parts described on the page if the part is mentioned its own applicable serial No.  
If the abbreviation "D" is described as headed letter instead of the serial No. it means the produced date of the machine in which the parts are used.  
(EXAMPLE: D93/01-.....produced on January 1993 and after)  
If the abbreviation "H" is described as headed letter, it means the serial No. of equipment such as PUMP, MOTOR, CONTROL VALVE and etcetera.  
If the abbreviation "F" is described as headed letter, it means the Front No. of front-end attachments such as BUCKET, BOOM, ARM and etcetera.

·ICA                   ICA shows the interchangeability between the original and the improved parts. Abbreviations used in this column are as follows.  
I: Part No. in the column of "Replaceable part" can be used instead of this part but not vice versa.  
P: This must not be used for the machine. The part No. in the column "Replaceable part" should be used instead.  
T: Parts Nos. those in the column of "Replaceable part" can be used as an assembly instead of this part.  
Y: This part and the part in the column of "Replaceable part" are interchangeable with each other.

·REPLACEABLE PART

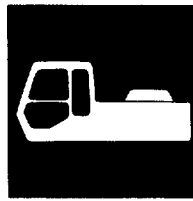
Interchangeable parts Nos. and their required quantity are shown in this column.

NOTE: If interchangeable improved parts are provided for the parts which you may order, the improved parts classified as "I", "P", "T" or "Y" may be supplied.

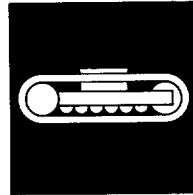




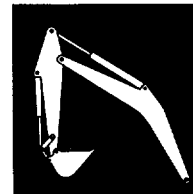
目 次  
**CONTENTS**



上 部 旋 回 体  
UPPERSTRUCTURE



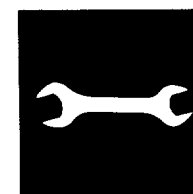
下 部 走 行 体  
UNDERCARRIAGE



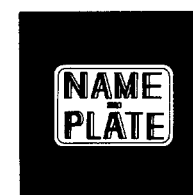
フ ロ ン ト ア タ ッ チ メ ン ト  
FRONT-END ATTACHMENTS



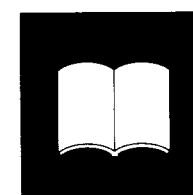
オ プ シ ョ ナ ル パ ー ツ  
OPTIONAL PARTS



工 具 お よ び 予 備 品  
TOOLS AND SPARE PARTS



ネ ー ム プ レ ー ト  
NAME-PLATE


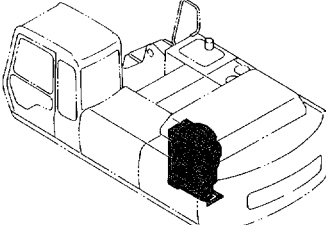
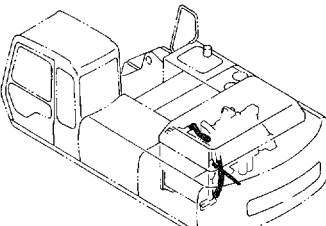

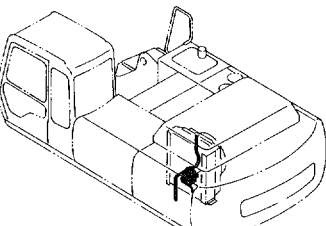
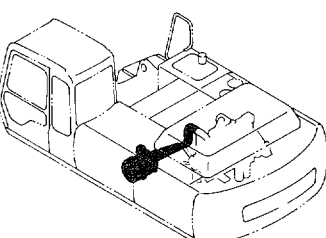
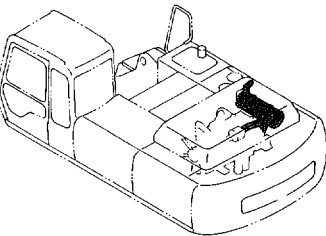
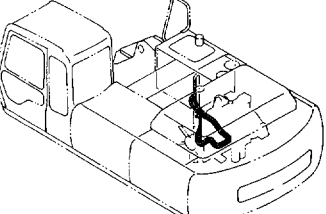


索 引  
PARTS INDEX

# 目次 CONTENTS

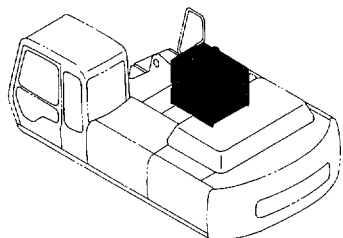
PB-81

PB-A08

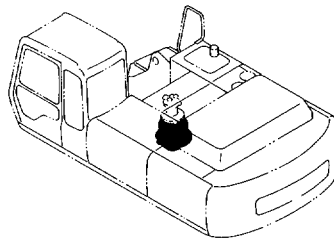
| 装置名称<br>GROUP NAME   | ページ<br>PAGE | ラジエータ<br>RADIATOR   |
|--|-------------|---|
| 適用号機<br>SERIAL NO.<br>              |             |                                   |
|  |             | ラジエータ取付部品<br>RADIATOR SUPPORT<br> |
| <b>上部旋回体<br/>UPPERSTRUCTURE</b><br> |             |   |
| フレーム (1)<br>FRAME (1)  | 001         | リザーブタンク<br>RESERVE TANK<br>     |
| フレーム (2)<br>FRAME (2)  | 003         | エアクリーナ<br>AIR CLEANER<br>       |
| カウンタウェイト<br>COUNTERWEIGHT  | 005         | マフラー<br>MUFFLER<br>             |
| エンジン<br>ENGINE   | 007         | 燃料配管<br>FUEL PIPINGS<br>        |

# 目次 CONTENTS

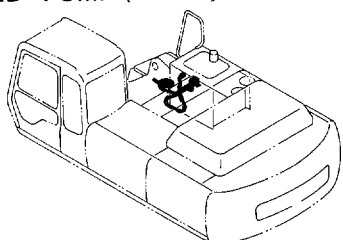
燃料タンク ..... 021  
FUEL TANK



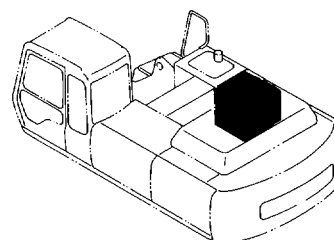
旋回装置 (2) ..... 033  
SWING DEVICE (2)



燃料給油ポンプ (オプション) ..... 023  
FUEL FEED PUMP (OPTION)

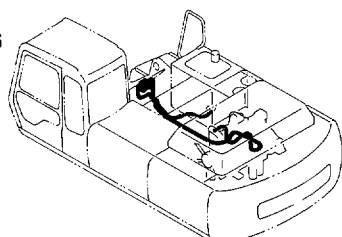


オイルタンク ..... 035  
OIL TANK

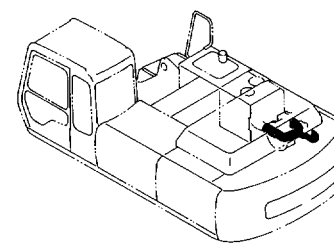


燃料ダブルフィルタ (オプション) ..... 025  
FUEL DOUBLE FILTER (OPTION)

05001~D93/06

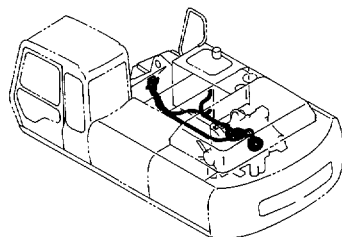


オイルクーラ配管 (1) ..... 037  
OIL COOLER PIPINGS (1)

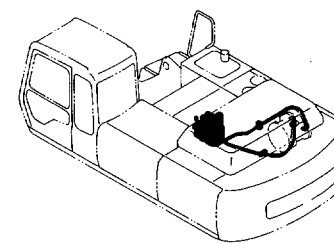


燃料ダブルフィルタ (オプション) ..... 027  
FUEL DOUBLE FILTER (OPTION)

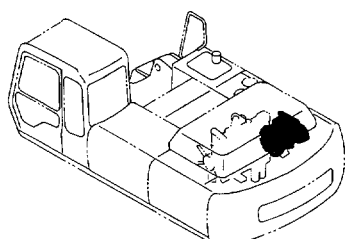
D93/07~



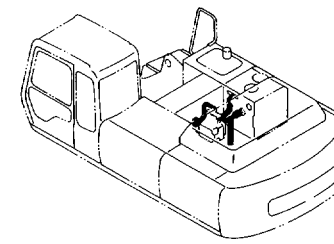
オイルクーラ配管 (2) ..... 039  
OIL COOLER PIPINGS (2)



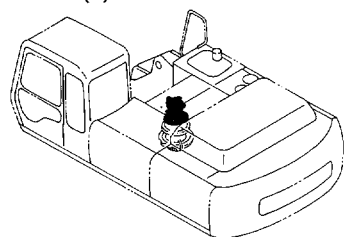
ポンプ装置 ..... 029  
PUMP DEVICE



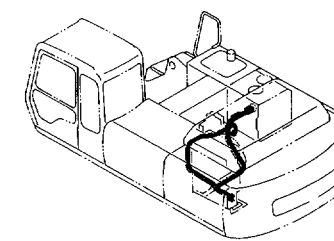
オイルクーラ配管 (3) ..... 041  
OIL COOLER PIPINGS (3)



旋回装置 (1) ..... 031  
SWING DEVICE (1)

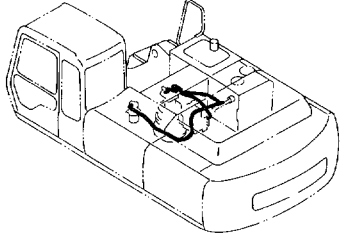


オイルクーラ配管 (4) ..... 043  
OIL COOLER PIPINGS (4)

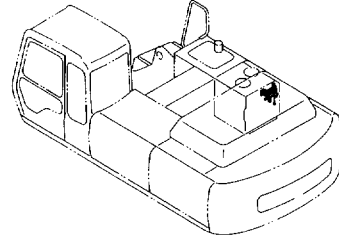


# 目 次 CONTENTS

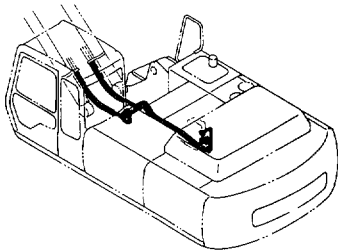
オイルクーラ配管 (5) ..... 045  
OIL COOLER PIPINGS (5)



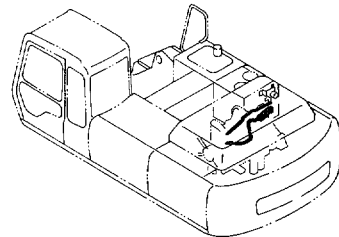
エンジンコントロールモータ ..... 057  
ENGINE CONTROL MOTOR



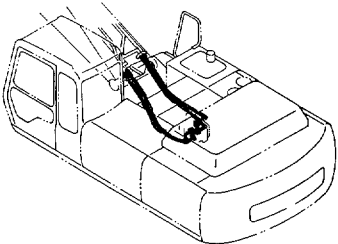
メイン配管 (1) ..... 047  
MAIN PIPINGS (1)



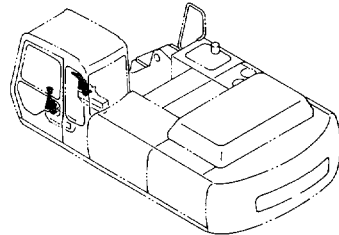
エンジンコントロールケーブル ..... 059  
ENGINE CONTROL CABLE



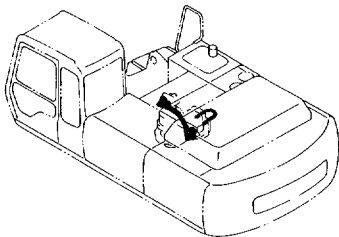
メイン配管 (2) ..... 049  
MAIN PIPINGS (2)



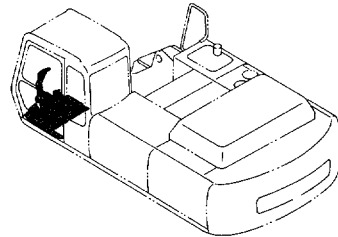
操作レバー (1) ..... 061  
CONTROL LEVER (1)



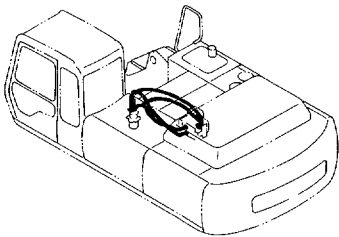
メイン配管 (3) ..... 051  
MAIN PIPINGS (3)



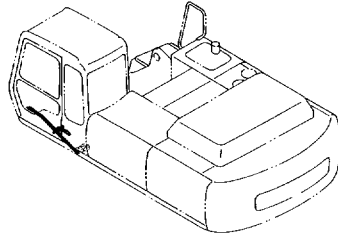
操作レバー (2) ..... 063  
CONTROL LEVER (2)



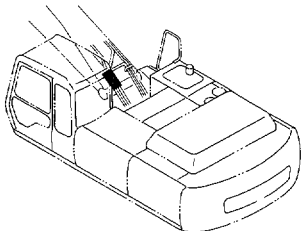
メイン配管 (4) ..... 053  
MAIN PIPINGS (4)



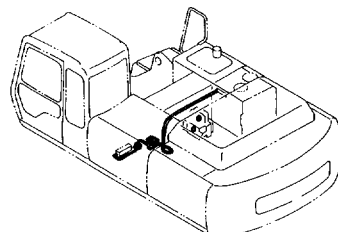
操作レバー (3) ..... 065  
CONTROL LEVER (3)



メイン配管カバー (USA) ..... 055  
MAIN PIPINGS COVER (USA)

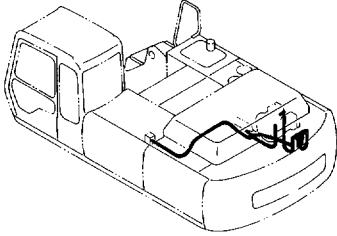


パイロット配管 (1-1) ..... 067  
PILOT PIPINGS (1-1)

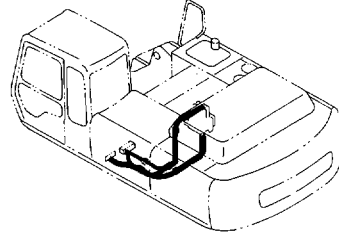


# 目 次 CONTENTS

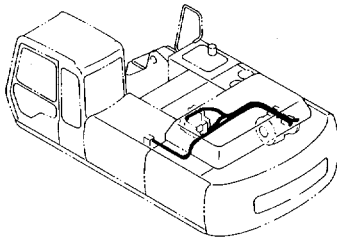
パイロット配管 (1-2) ..... 069  
PILOT PIPINGS (1-2)



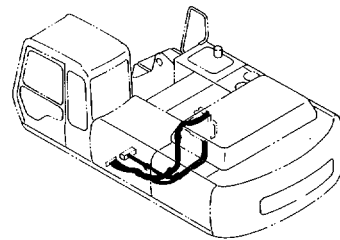
パイロット配管 (3-1) ..... 081  
PILOT PIPINGS (3-1)



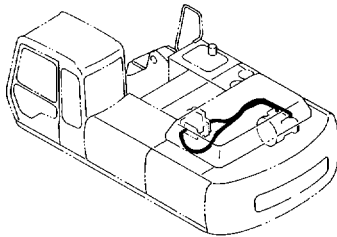
パイロット配管 (2-1) ..... 071  
PILOT PIPINGS (2-1)



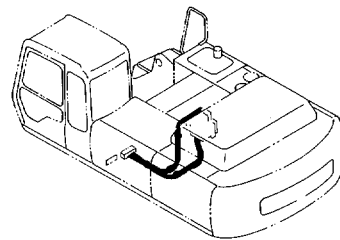
パイロット配管 (3-2) ..... 083  
PILOT PIPINGS (3-2)



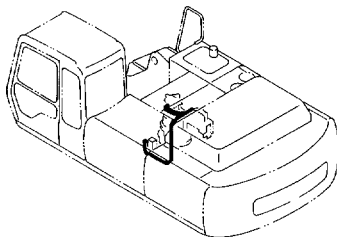
パイロット配管 (2-2) ..... 073  
PILOT PIPINGS (2-2)



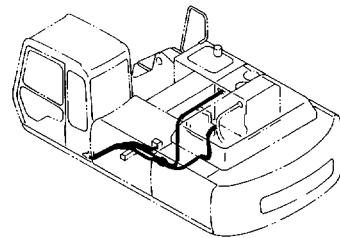
パイロット配管 (3-3) ..... 085  
PILOT PIPINGS (3-3)



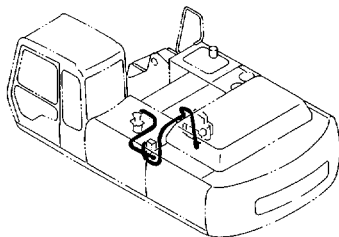
パイロット配管 (2-3) ..... 075  
PILOT PIPINGS (2-3)



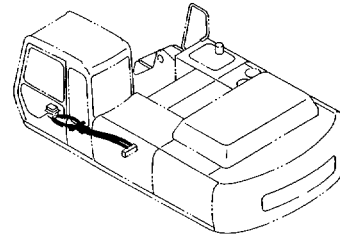
パイロット配管 (3-4) ..... 087  
PILOT PIPINGS (3-4)



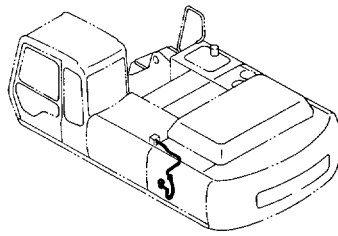
パイロット配管 (2-4) ..... 077  
PILOT PIPINGS (2-4)



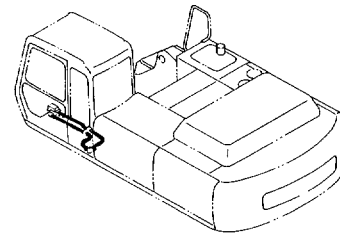
パイロット配管 (4-1) ..... 089  
PILOT PIPINGS (4-1)



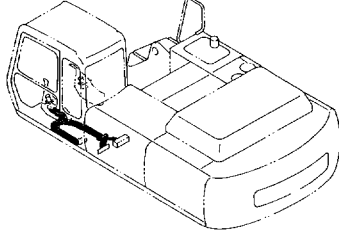
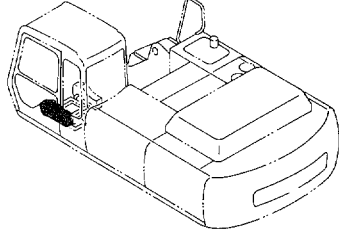
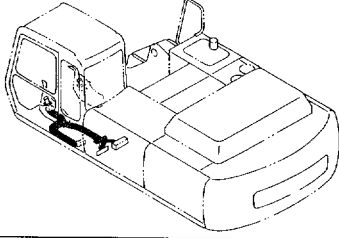
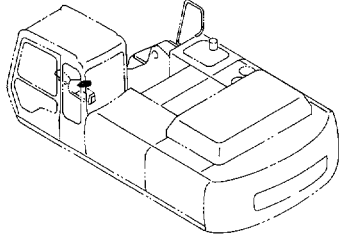
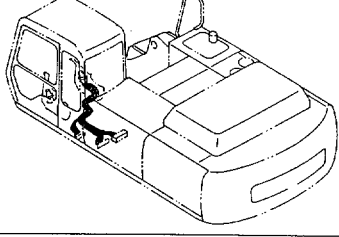
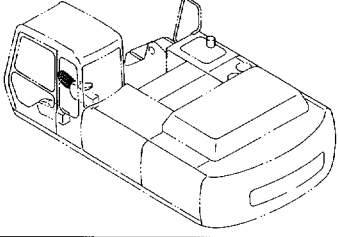
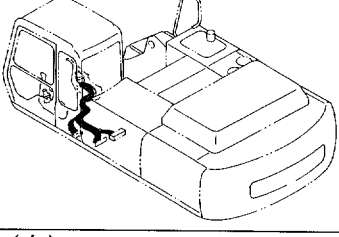
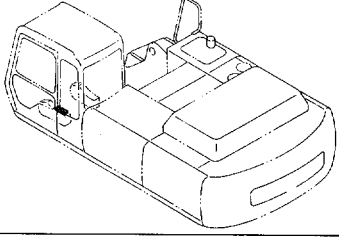
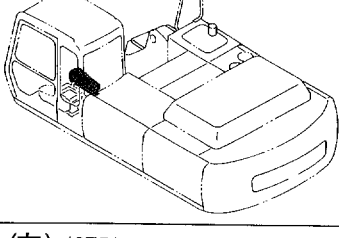
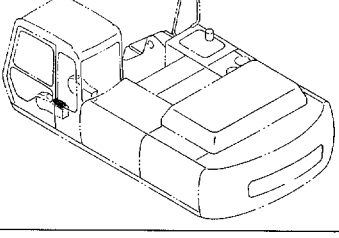
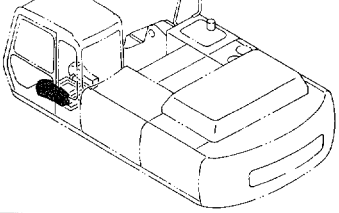
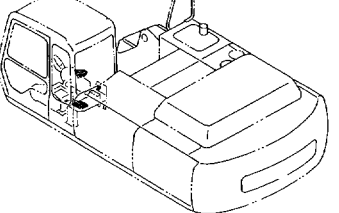
パイロット配管 (2-5) 〈STD〉 ..... 079  
PILOT PIPINGS (2-5) 〈STD〉



パイロット配管 (4-2) ..... 091  
PILOT PIPINGS (4-2)

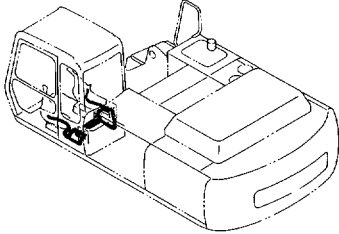


# 目 次 CONTENTS

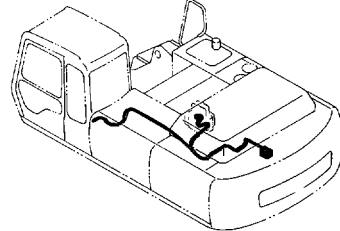
|  |   |
|--|---|
| <p>パイロット配管 (5-1) (STD) ..... 093<br/>PILOT PIPINGS (5-1) (STD)</p>    | <p>コンソール (左) (USA) ..... 105<br/>CONSOLE (L) (USA)</p>  |
| <p>パイロット配管 (5-1) (USA) ..... 095<br/>PILOT PIPINGS (5-1) (USA)</p>    | <p>スイッチボックス ..... 107<br/>SWITCH BOX</p>                |
| <p>パイロット配管 (5-2) (STD) ..... 097<br/>PILOT PIPINGS (5-2) (STD)</p>  | <p>ゲージパネル ..... 109<br/>GAUGE PANEL</p>               |
| <p>パイロット配管 (5-2) (USA) ..... 099<br/>PILOT PIPINGS (5-2) (USA)</p>  | <p>ラジオ (STD) ..... 111<br/>RADIO (STD)</p>            |
| <p>コンソール (右) ..... 101<br/>CONSOLE (R)</p>                          | <p>ラジオ (USA) ..... 113<br/>RADIO (USA)</p>            |
| <p>コンソール (左) (STD) ..... 103<br/>CONSOLE (L) (STD)</p>              | <p>電気部品 (1) ..... 115<br/>ELECTRIC PARTS (1)</p>      |

# 目 次 CONTENTS

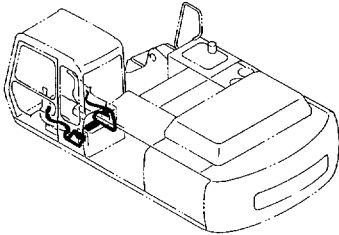
電気部品 (2) (STD) ..... 117  
ELECTRIC PARTS (2) (STD)



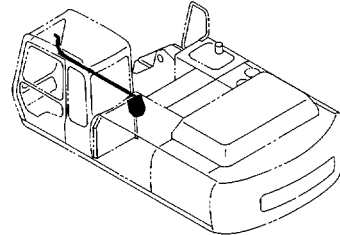
モーションアラーム (USA) ..... 129  
MOTION ALARM (USA)



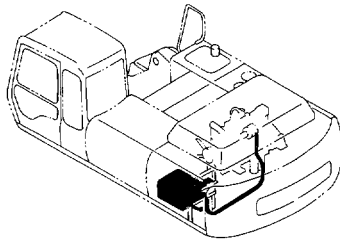
電気部品 (2) (USA) ..... 119  
ELECTRIC PARTS (2) (USA)



ウィンドウォッシャー ..... 131  
WINDOW WASHER

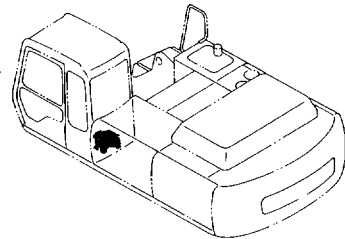


電気部品 (3-1) ..... 121  
ELECTRIC PARTS (3-1)

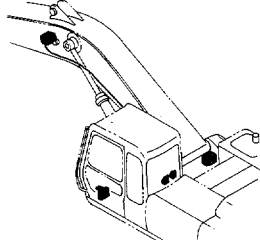


カーヒータ ..... 133  
CAR HEATER

STD : 05001~06036  
LC : 05001~06014

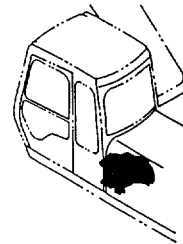


電気部品 (3-2) ..... 123  
ELECTRIC PARTS (3-2)

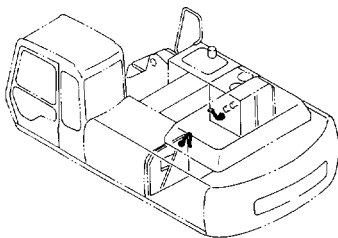


カーヒータ ..... 135  
CAR HEATER

STD : 06037~  
LC : 06015~

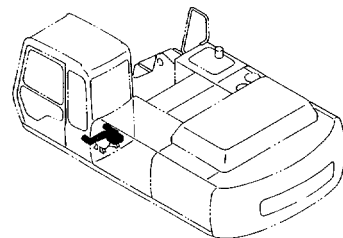


電気部品 (3-3) ..... 125  
ELECTRIC PARTS (3-3)

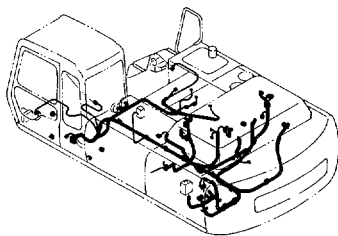


カーヒータパーツ ..... 137  
CAR HEATER PARTS

STD : 05001~06036  
LC : 05001~06014

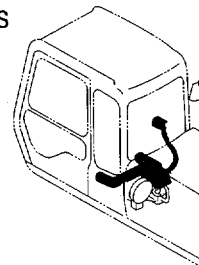


電気部品 (3-4) ..... 127  
ELECTRIC PARTS (3-4)



カーヒータパーツ ..... 139  
CAR HEATER PARTS

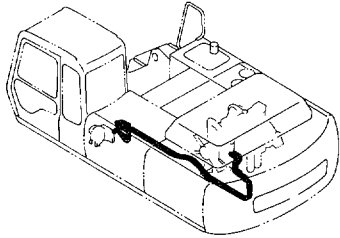
STD : 06037~  
LC : 06015~



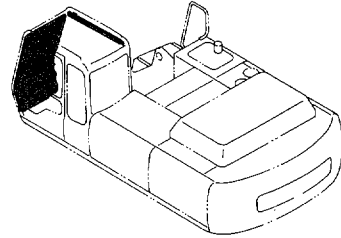


# 目 次 CONTENTS

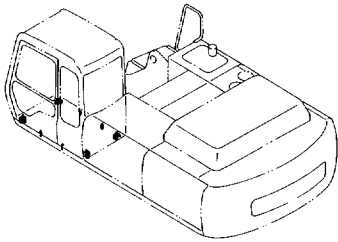
カーヒータ配管 ..... 141  
CAR HEATER PIPINGS



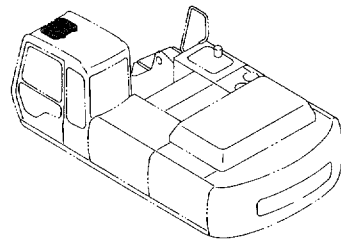
キャブ (2) ..... 153  
CAB (2)



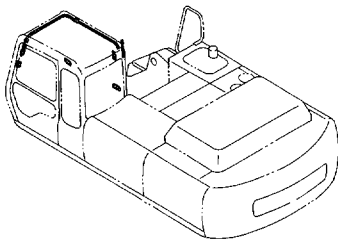
キャブグループ (1) ..... 143  
CAB GROUP (1)



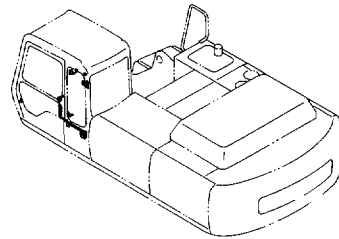
キャブ (3) ..... 155  
CAB (3)



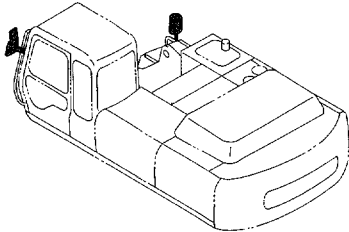
キャブグループ (2) ..... 145  
CAB GROUP (2)



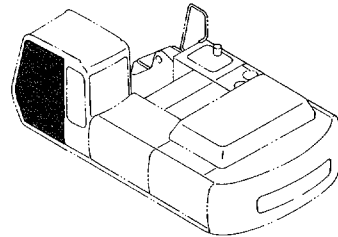
キャブ (4) ..... 157  
CAB (4)



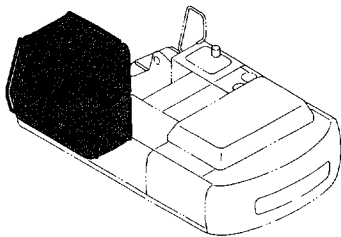
バックミラー ..... 147  
REARVIEW MIRROR



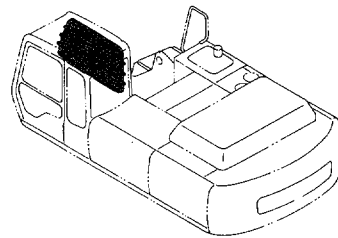
キャブ (5) ..... 159  
CAB (5)



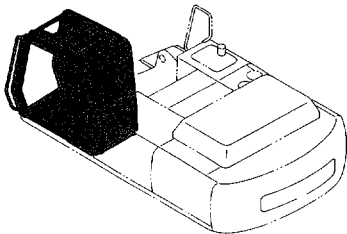
キャブ ..... 149  
CAB



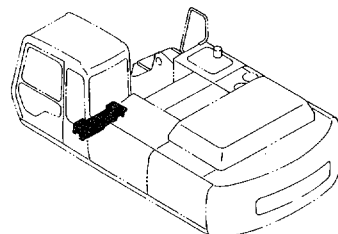
キャブ (6) ..... 161  
CAB (6)



キャブ (1) ..... 151  
CAB (1)

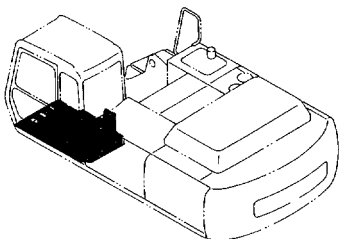


リアカバー (キャブ内) ..... 163  
REAR COVER (INSIDE OF CAB)

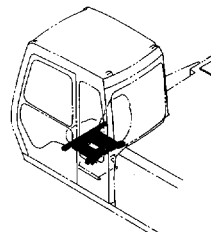


# 目 次 CONTENTS

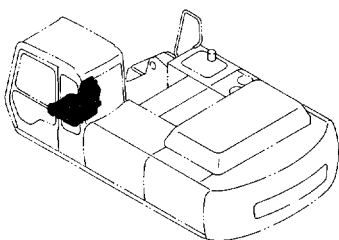
フロアパーツ ..... 165  
FLOOR PARTS



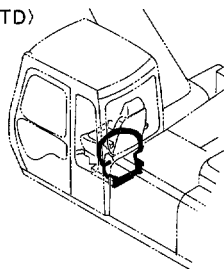
シートスタンド (USA) ..... 177  
SEAT STAND (USA)



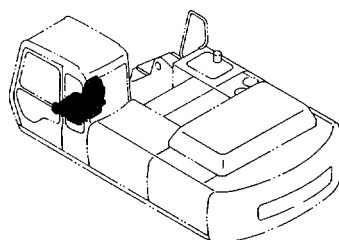
シート (STD) ..... 167  
SEAT (STD)



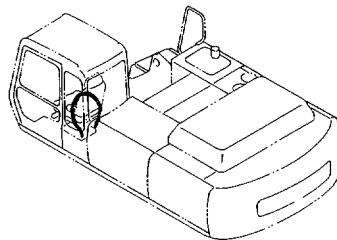
シートベルト (STD) ..... 179  
SEAT BELT (STD)  
05280~



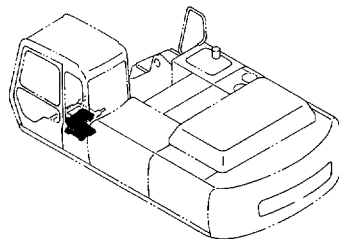
シート (USA) ..... 169  
SEAT (USA)



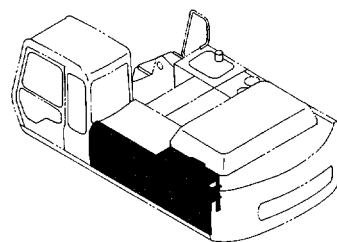
シートベルト (USA) ..... 181  
SEAT BELT (USA)



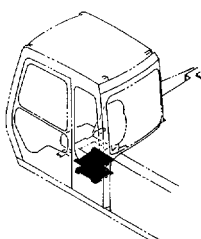
シートサスペンション (STD) ..... 171  
SEAT SUSPENSION (STD)



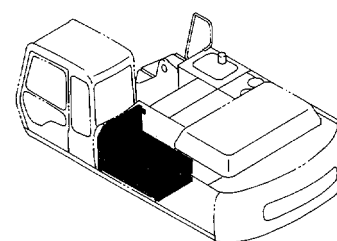
カバー (1-1) ..... 183  
COVER (1-1)



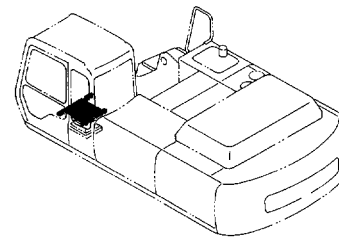
シートサスペンション (USA) ..... 173  
SEAT SUSPENSION (USA)



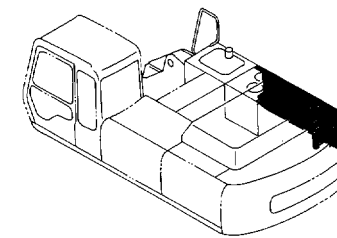
カバー (1-2) ..... 185  
COVER (1-2)



シートスタンド (STD) ..... 175  
SEAT STAND (STD)

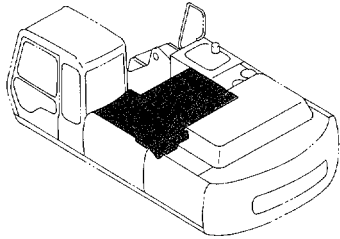


カバー (1-3) ..... 187  
COVER (1-3)

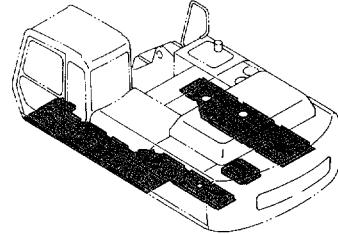


# 目 次 CONTENTS

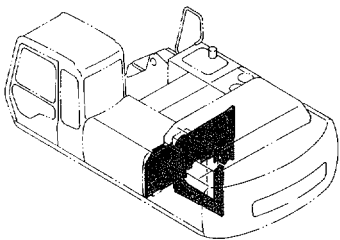
カバー (1-4) ..... 189  
COVER (1-4)



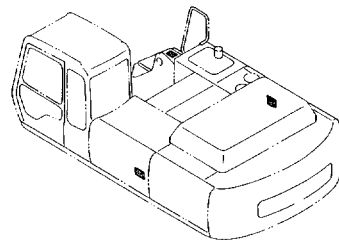
カバー (2) (EX300H-2, EX300LCH-2) ..... 201  
COVER (2) (EX300H-2, EX300LCH-2)



カバー (1-5) ..... 191  
COVER (1-5)

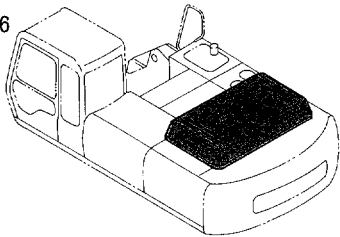


ドアロック (A) ..... 203  
DOOR LOCK (A)



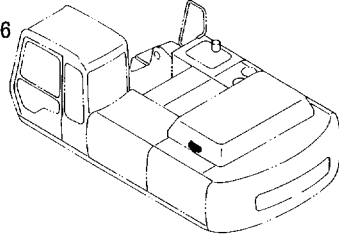
カバー (1-6) ..... 193  
COVER (1-6)

05001~06066



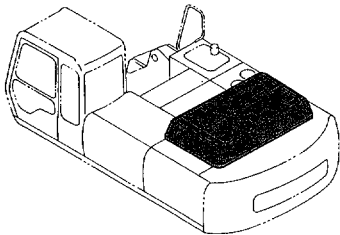
ドアロック (B) ..... 205  
DOOR LOCK (B)

05001~06066



カバー (1-6) ..... 195  
COVER (1-6)

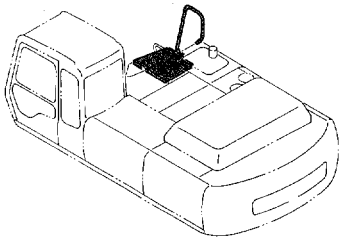
06067~



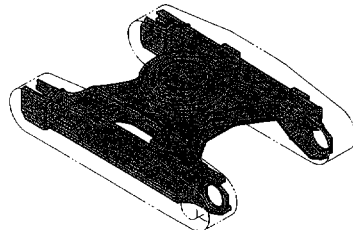
下部走行体  
UNDERCARRIAGE



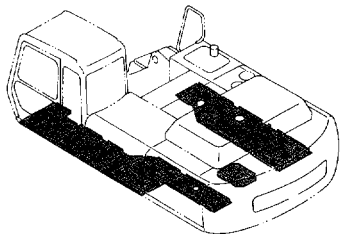
カバー (1-7) ..... 197  
COVER (1-7)



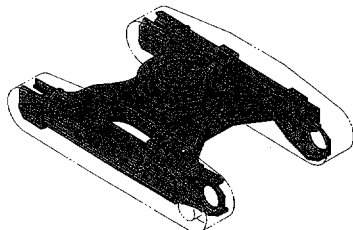
トラックフレーム (スタンダードトラック) ... 207  
TRACK FRAME (STD. TRACK)



カバー (2) (EX300-2, EX300LC-2) ..... 199  
COVER (2) (EX300-2, EX300LC-2)



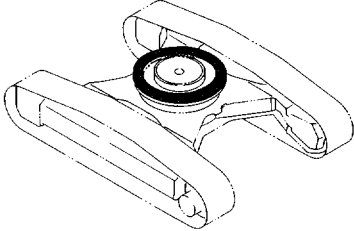
トラックフレーム (LCトラック) ..... 209  
TRACK FRAME (LC TRACK)



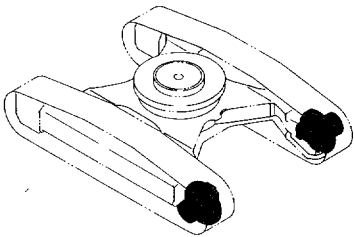
# 目 次

## CONTENTS

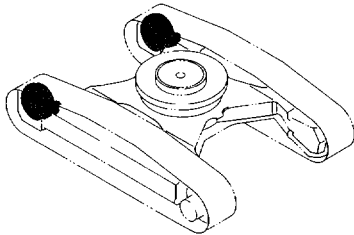
旋回輪 ..... 211  
 SWING BEARING



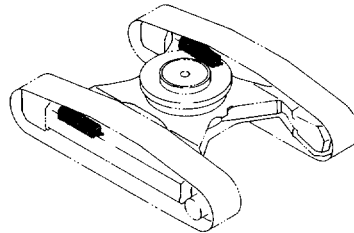
走行装置 ..... 213  
 TRAVEL DEVICE



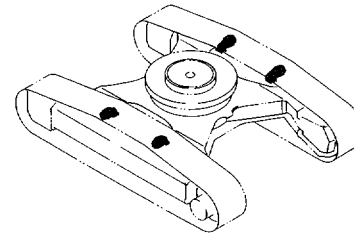
フロントアイドル ..... 215  
 FRONT IDLER



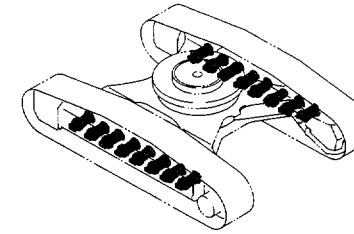
アジャスタ ..... 217  
 ADJUSTER



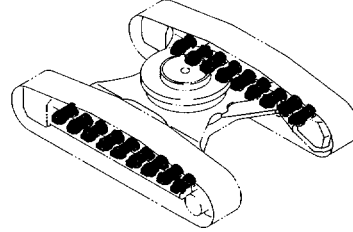
上ローラ ..... 219  
 UPPER ROLLER



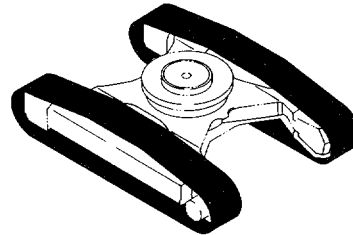
下ローラ (スタンダードトラック) ..... 221  
 LOWER ROLLER (STD. TRACK)



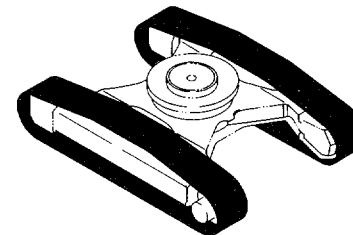
下ローラ (LCトラック) ..... 223  
 LOWER ROLLER (LC TRACK)



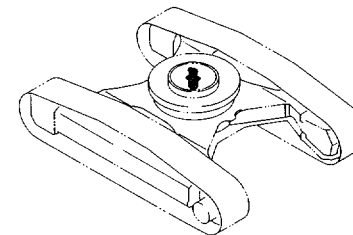
トラックリンク 600G (スタンダードトラック) ..... 225  
 TRACK-LINK 600G (STD. TRACK)



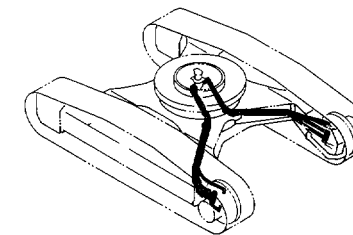
トラックリンク 600G (LCトラック) ..... 227  
 TRACK-LINK 600G (LC TRACK)



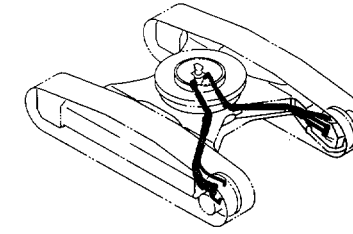
センタージョイント ..... 229  
 CENTER JOINT



走行配管 (スタンダードトラック) ..... 231  
 TRAVEL PIPINGS (STD. TRACK)

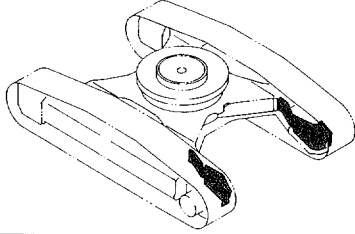


走行配管 (LCトラック) ..... 233  
 TRAVEL PIPINGS (LC TRACK)

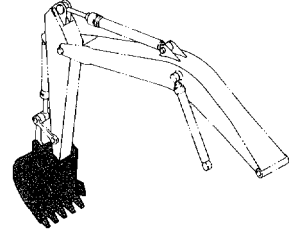


# 目次 CONTENTS

走行配管カバー ..... 235  
TRAVEL PIPINGS COVER



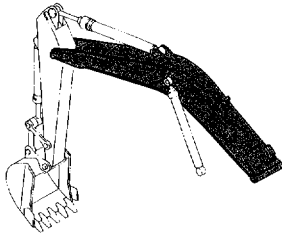
バケット 1.2 ..... 245  
BUCKET 1.2



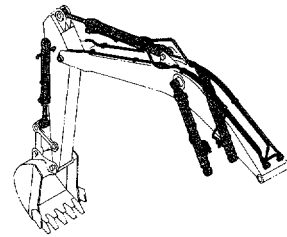
## フロントアタッチメント FRONT-END ATTACHMENTS



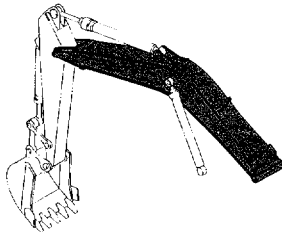
スタンダードブーム (EX300-2, EX300LC-2) ..... 237  
STD. BOOM (EX300-2, EX300LC-2)



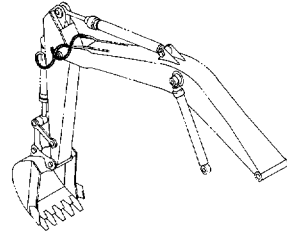
フロント配管 (1) ..... 247  
FRONT PIPINGS (1)



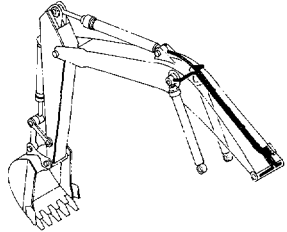
HD ブーム (EX300H-2, EX300LCH-2) ..... 239  
HD BOOM (EX300H-2, EX300LCH-2)



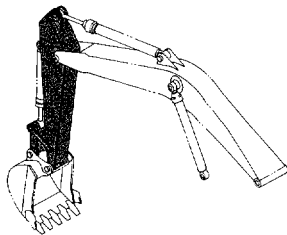
フロント配管 (2) ..... 249  
FRONT PIPINGS (2)



給脂配管 ..... 251  
LUBRICATE PIPINGS



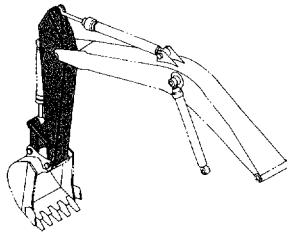
スタンダードアーム 3.2M (EX300-2, EX300LC-2) ..... 241  
STD. ARM 3.2M (EX300-2, EX300LC-2)



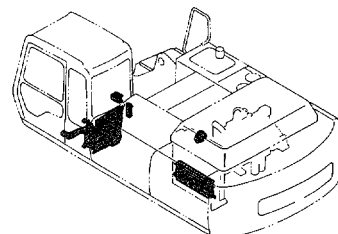
## オプションパーツ OPTIONAL PARTS

# OP

HD アーム 3.2M (EX300H-2, EX300LCH-2) ..... 243  
HD ARM 3.2M (EX300H-2, EX300LCH-2)

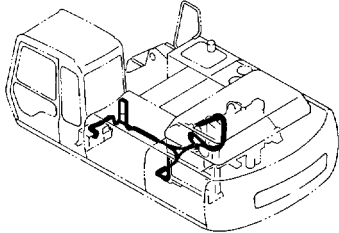


エアコンディショナ (1) ..... 253  
AIR CONDITIONER (1)

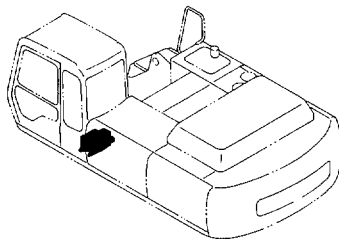


# 目 次 CONTENTS

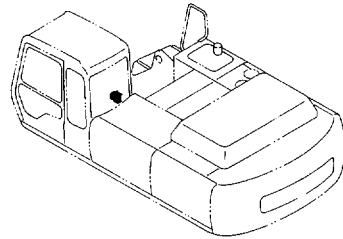
エアコンディショナ (2) ..... 255  
AIR CONDITIONER (2)



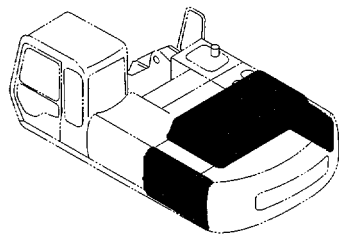
エアコンユニット ..... 257  
AIR-CON. UNIT



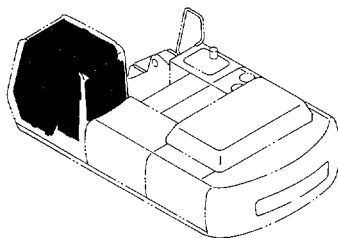
エアコンコントローラ ..... 259  
AIR-CON. CONTROLLER



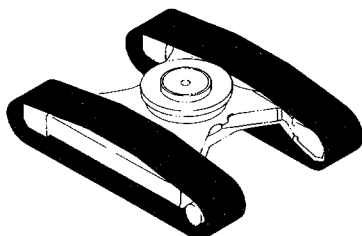
トロピカルカバー ..... 261  
TROPICAL COVER



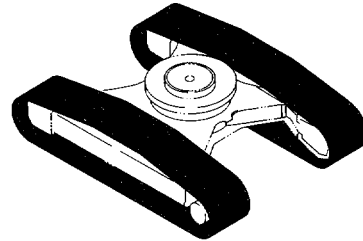
ウィンドガード ..... 263  
WINDOW GUARD



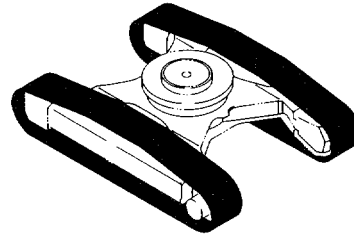
トラックリンク 800G (スタンダードトラック) ..... 265  
TRACK-LINK 800G (STD. TRACK)



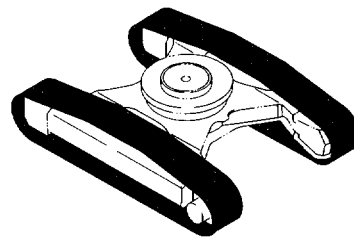
トラックリンク 800G (LCトラック) ..... 267  
TRACK-LINK 800G (LC TRACK)



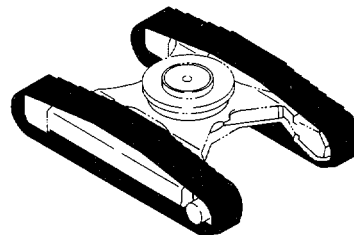
トラックリンク 600F (スタンダードトラック) ..... 269  
TRACK-LINK 600F (STD. TRACK)



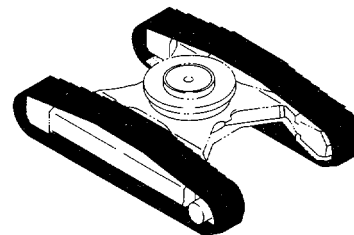
トラックリンク 600F (LCトラック) ..... 271  
TRACK-LINK 600F (LC TRACK)



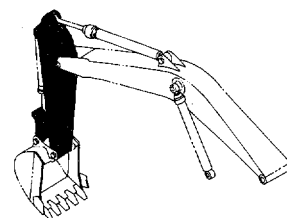
トラックリンク 910A (スタンダードトラック) ..... 273  
TRACK-LINK 910A (STD. TRACK)



トラックリンク 910A (LCトラック) ..... 275  
TRACK-LINK 910A (LC TRACK)

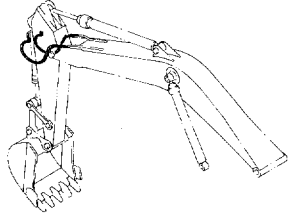


ショートアーム 2.7M ..... 277  
SHORT ARM 2.7M

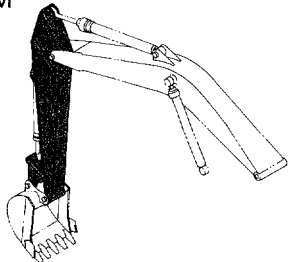


# 目 次 CONTENTS

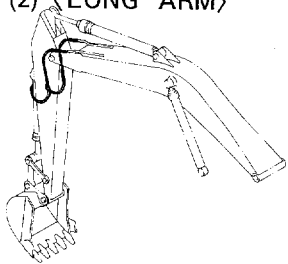
フロント配管 (2) 〈ショートアーム〉 ..... 279  
FRONT PIPINGS (2) 〈SHORT ARM〉



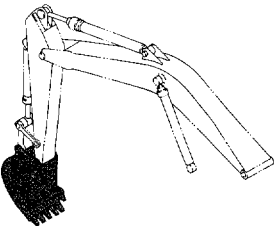
ロングアーム 4.0M ..... 281  
LONG ARM 4.0M



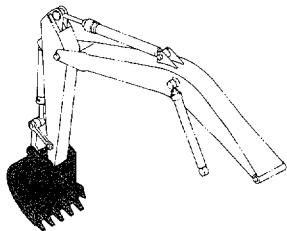
フロント配管 (2) 〈ロングアーム〉 ..... 283  
FRONT PIPINGS (2) 〈LONG ARM〉



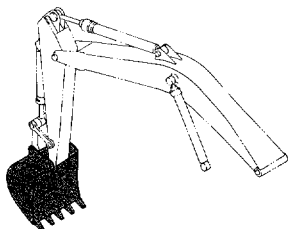
バケット 1.0 ..... 285  
BUCKET 1.0



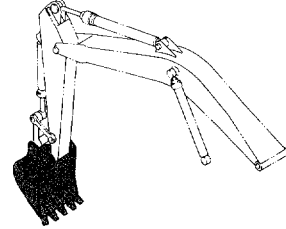
バケット 1.4 ..... 287  
BUCKET 1.4



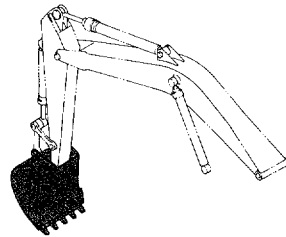
バケット 1.6 ..... 289  
BUCKET 1.6



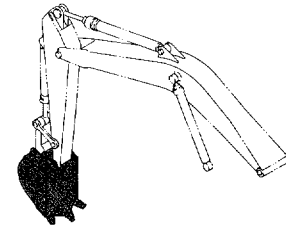
ロックバケット 1.0 ..... 291  
ROCK BUCKET 1.0



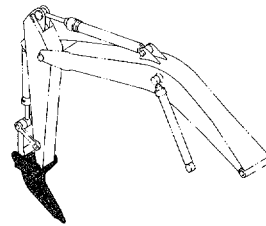
強化バケット 1.2 ..... 293  
REINFORCED BUCKET 1.2



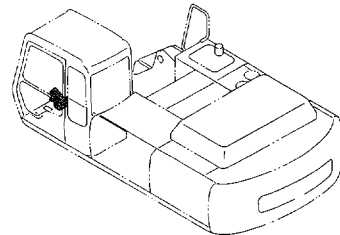
リップバケット 0.8 ..... 295  
RIPPER BUCKET 0.8



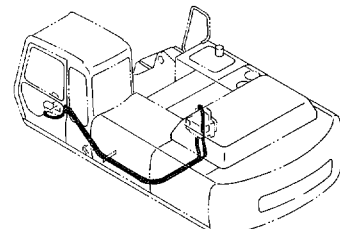
1本爪リップ ..... 297  
ONE-POINT RIPPER



操作ペダル (ブレーカ & クラッシャ) ..... 299  
CONTROL PEDAL (BREAKER & CRUSHER)

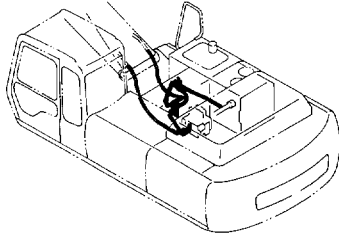


パイロット配管 (ブレーカ & クラッシャ) ... 301  
PILOT PIPINGS (BREAKER & CRUSHER)

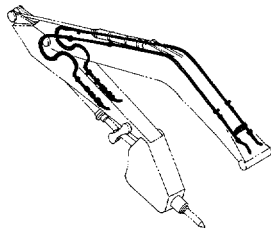


# 目次 CONTENTS

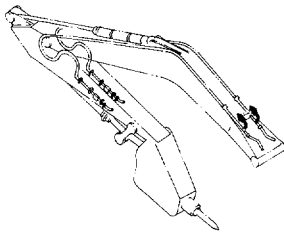
ブレーカ & クラッシャ用本体配管 ..... 303  
MAIN PIPINGS FOR BREAKER & CRUSHER



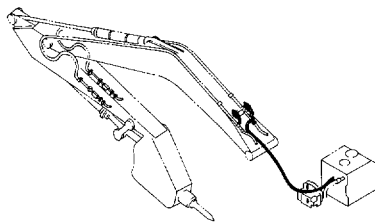
ブレーカ & クラッシャ用フロント配管 ..... 305  
FRONT PIPINGS FOR BREAKER & CRUSHER



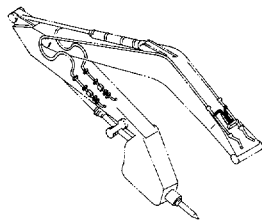
NPK ブレーカ用配管 ..... 307  
PIPING FOR NPK BREAKER



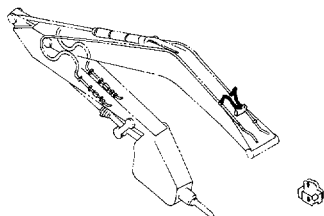
NPK ブレーカ & クラッシャ用配管 ..... 309  
PIPING FOR NPK BREAKER & CRUSHER



オカダ/古河ブレーカ用配管 ..... 311  
PIPING FOR OKADA/FURUKAWA BREAKER



オカダ/古河ブレーカ & クラッシャ用配管 ..... 313  
PIPING FOR OKADA/FURUKAWA BREAKER & CRUSHER



## 工具および予備品 TOOLS AND SPARE PARTS



|                   |     |
|-------------------|-----|
| 工具 .....          | 315 |
| TOOLS .....       |     |
| 予備品 .....         | 317 |
| SPARE PARTS ..... |     |

## ネームプレート NAME-PLATE



|                                   |     |
|-----------------------------------|-----|
| ネームプレート (日本語) (STD) .....         | 319 |
| NAME-PLATE (JAPANESE) (STD) ..... |     |
| ネームプレート (英語) (STD) .....          | 321 |
| NAME-PLATE (ENGLISH) (STD) .....  |     |
| ネームプレート (英語) (USA) .....          | 323 |
| NAME-PLATE (ENGLISH) (USA) .....  |     |

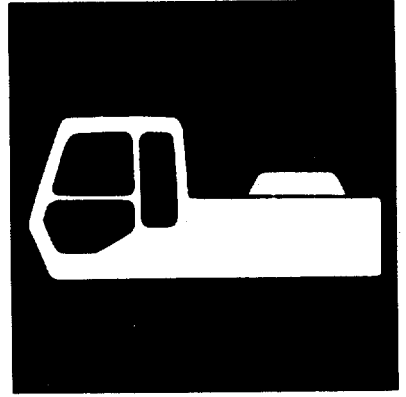
## 索引 PARTS INDEX



|                   |     |
|-------------------|-----|
| 索引 .....          | 325 |
| PARTS INDEX ..... |     |

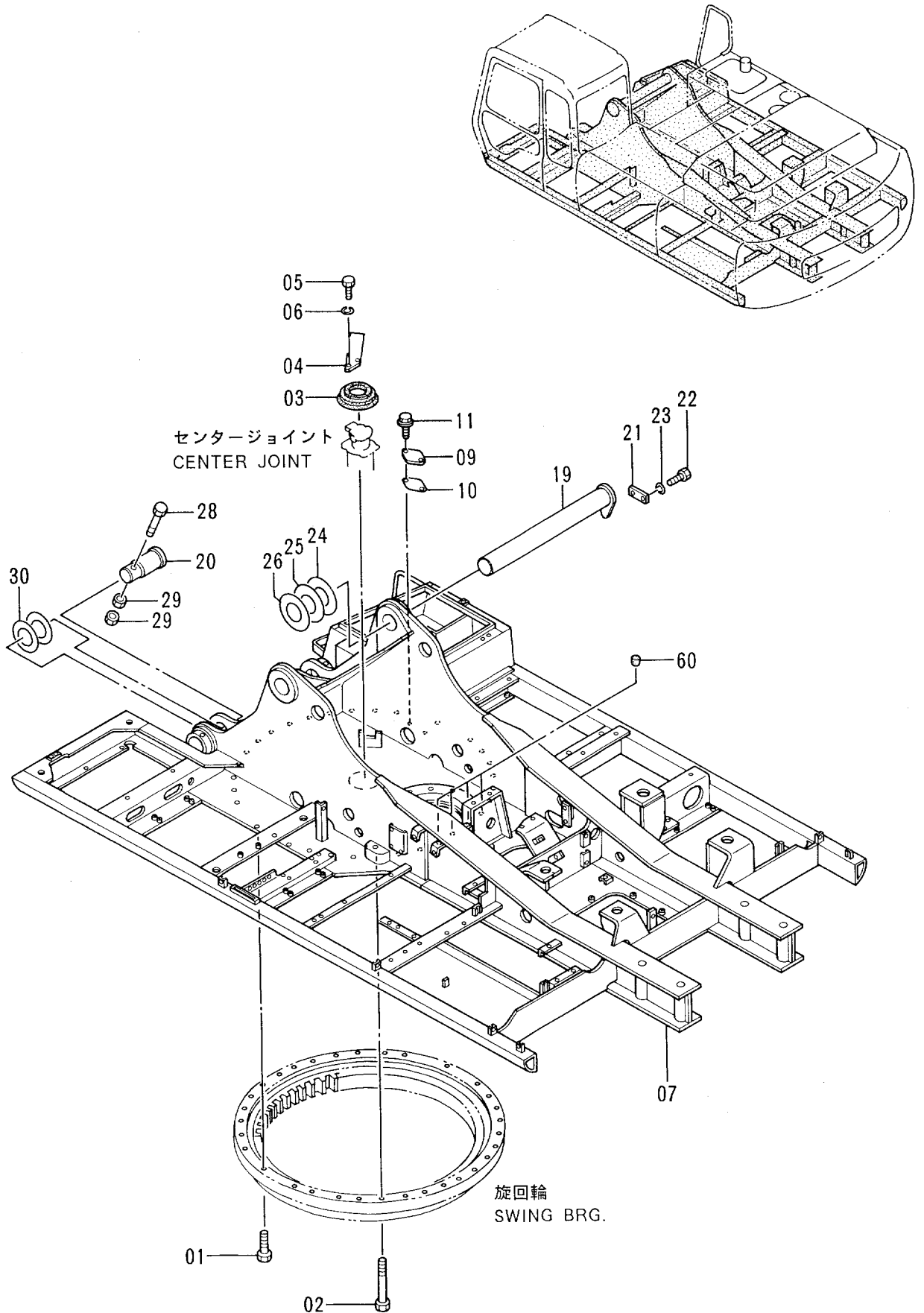






上部旋回体  
UPPERSTRUCTURE

フレーム (1)  
Frame (1)

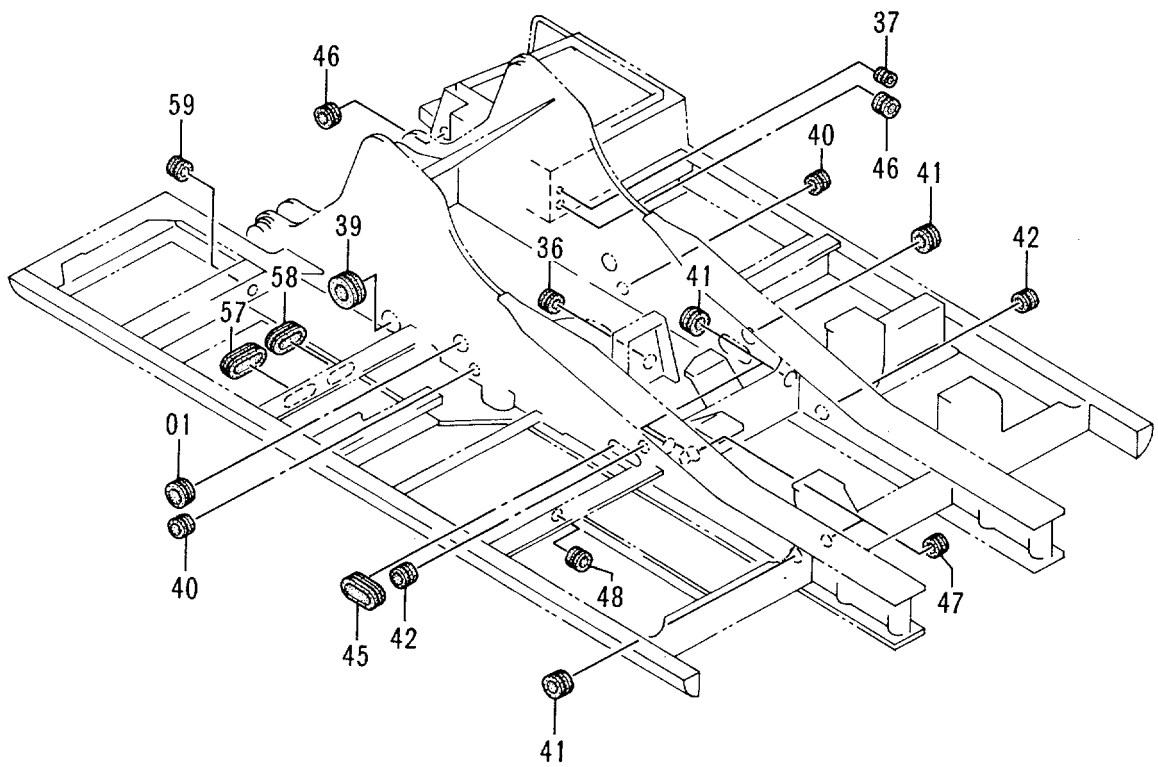
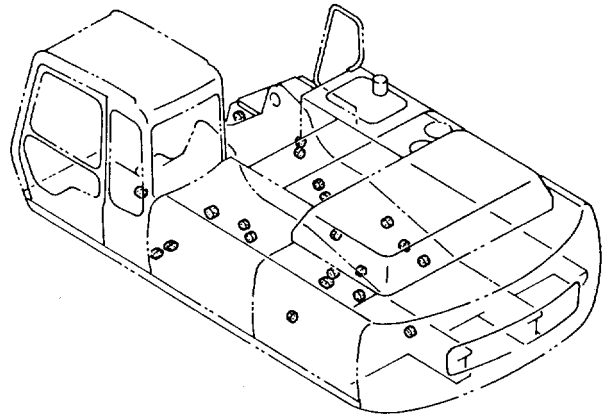


フレーム (1)  
FRAME (1)

05001-

| 符号<br>ITEM | 部品番号<br>PART NO. | 部品名<br>PART NAME | or<br>PART NAME<br>CODE | 数量<br>QTY | サービス<br>コード<br>S. C | 適用号機<br>SERIAL NO. | 互換性<br>ICA | 代替部品<br>REPLACEABLE<br>PART |           |
|------------|------------------|------------------|-------------------------|-----------|---------------------|--------------------|------------|-----------------------------|-----------|
|            |                  |                  |                         |           |                     |                    |            | 部品番号<br>PART NO.            | 数量<br>QTY |
| 01         | J932403          | ボルト              | BOLT                    | 30        |                     |                    |            |                             |           |
| 02         | J932412          | ボルト              | BOLT                    | 2         |                     |                    |            |                             |           |
| 03         | 4258592          | カバー;ブーツ          | COVER;BOOT              | 1         |                     |                    |            |                             |           |
| 04         | 4274282          | ストッパ             | STOPPER                 | 1         |                     |                    |            |                             |           |
| 05         | J901435          | ボルト              | BOLT                    | 2         |                     |                    |            |                             |           |
| 06         | A590914          | ワッシャ;スプリング       | WASHER;SPRING           | 2         |                     |                    |            |                             |           |
| 07         | 5003886          | フレーム;メイン         | FRAME;MAIN              | 1         |                     |                    |            |                             |           |
| 09         | 4255799          | カバー              | COVER                   | 1         |                     |                    |            |                             |           |
| 10         | 4161735          | パッキン             | PACKING                 | 1         |                     |                    |            |                             |           |
| 11         | J021025          | ボルト;セムス          | BOLT;SEMS               | 2         |                     |                    |            |                             |           |
| 19         | 8059576          | ピン               | PIN                     | 1         |                     |                    |            |                             |           |
| 20         | 3027793          | ピン               | PIN                     | 2         |                     |                    |            |                             |           |
| 21         | 4199833          | プレート             | PLATE                   | 1         |                     |                    |            |                             |           |
| 22         | J932045          | ボルト              | BOLT                    | 2         |                     |                    |            |                             |           |
| 23         | A590920          | ワッシャ;スプリング       | WASHER;SPRING           | 2         |                     |                    |            |                             |           |
| 24         | 4143605          | シム 3.2           | SHIM 3.2                | 1         | R                   |                    |            |                             |           |
| 25         | 4143606          | シム 2.3           | SHIM 2.3                | 1         | R                   |                    |            |                             |           |
| 26         | 4143607          | シム 1.2           | SHIM 1.2                | 2         | R                   |                    |            |                             |           |
| 28         | M222005          | ボルト              | BOLT                    | 2         |                     |                    |            |                             |           |
| 29         | J951020          | ナット              | NUT                     | 4         |                     |                    |            |                             |           |
| 30         | 4144513          | シム 1.2           | SHIM 1.2                | 4         | R                   |                    |            |                             |           |
| 60         | 456336           | コルク              | CORK                    | 4         |                     |                    |            |                             |           |
|            |                  |                  |                         |           |                     |                    |            |                             |           |
|            |                  |                  |                         |           |                     |                    |            |                             |           |
|            |                  |                  |                         |           |                     |                    |            |                             |           |
|            |                  |                  |                         |           |                     |                    |            |                             |           |
|            |                  |                  |                         |           |                     |                    |            |                             |           |

# フレーム (2) Frame (2)

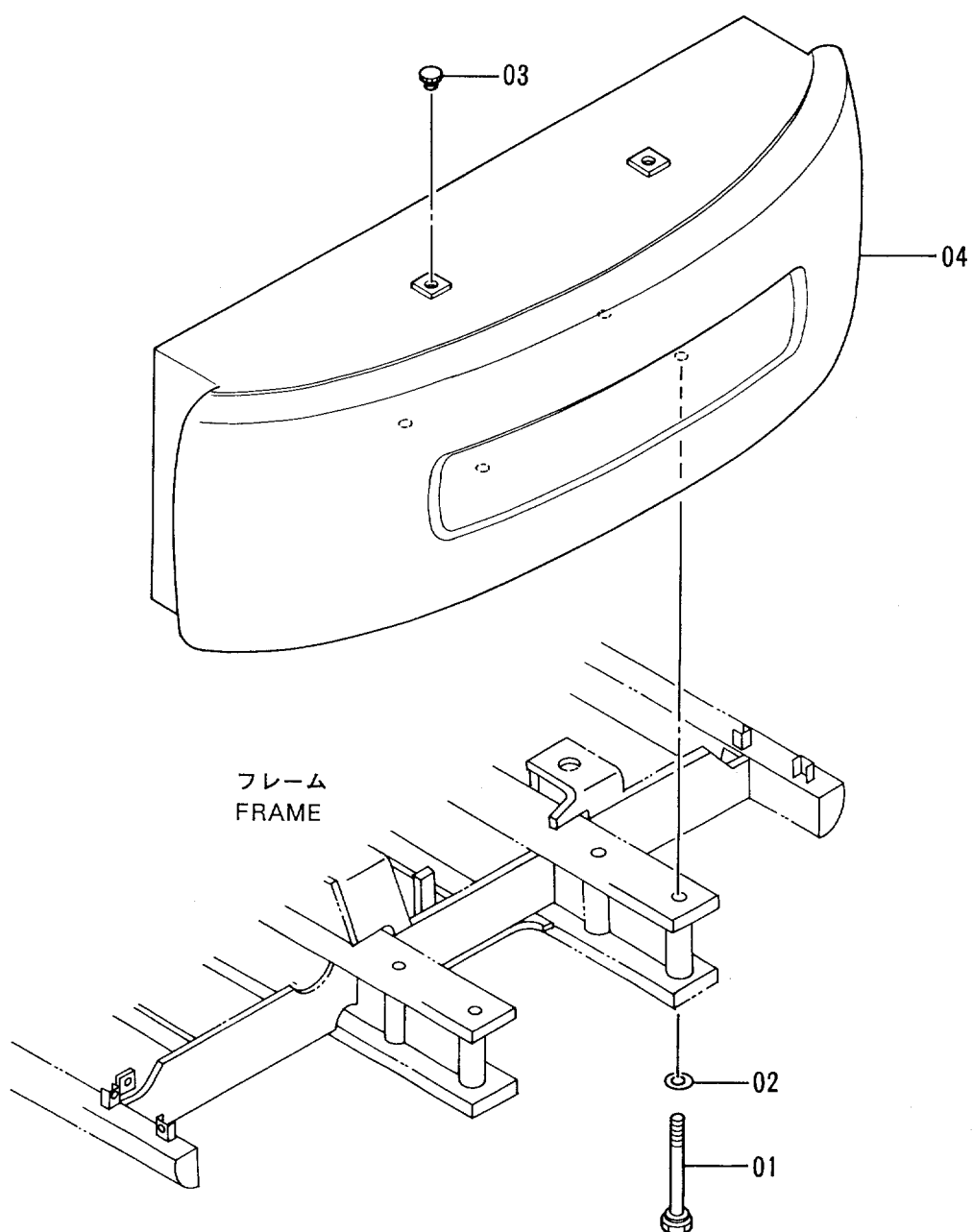
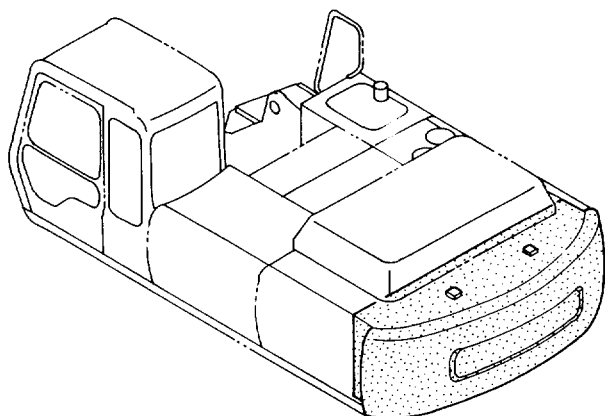


フレーム (2)  
FRAME (2)

05001-

| 符号<br>ITEM | 部品番号<br>PART NO. | 部品名<br>PART NAME | or<br>PART NAME<br>CODE | 数量<br>Q'TY | サービス<br>コード<br>S. C | 適用号機<br>SERIAL NO. | 互換性<br>ICA | 代替部品<br>REPLACEABLE<br>PART |           |
|------------|------------------|------------------|-------------------------|------------|---------------------|--------------------|------------|-----------------------------|-----------|
|            |                  |                  |                         |            |                     |                    |            | 部品番号<br>PART NO.            | 数量<br>QTY |
| 01         | 4315991          | ブ ヅシヅク ; ラバ -    | BUSHING; RUBBER         | 1          |                     |                    |            |                             |           |
| 36         | 4509404          | ブ ヅシヅク ; ラバ -    | BUSHING; RUBBER         | 1          |                     |                    |            |                             |           |
| 37         | 94-2816          | ブ ヅシヅク ; ラバ -    | BUSHING; RUBBER         | 1          |                     |                    |            |                             |           |
| 39         | 4196826          | ブ ヅシヅク ; ラバ -    | BUSHING; RUBBER         | 1          |                     |                    |            |                             |           |
| 40         | 4273759          | ブ ヅシヅク ; ラバ -    | BUSHING; RUBBER         | 2          |                     |                    |            |                             |           |
| 41         | 4255530          | ブ ヅシヅク ; ラバ -    | BUSHING; RUBBER         | 5          |                     |                    |            |                             |           |
| 42         | 4200176          | ブ ヅシヅク ; ラバ -    | BUSHING; RUBBER         | 2          |                     |                    |            |                             |           |
| 45         | 4277018          | ブ ヅシヅク ; ラバ -    | BUSHING; RUBBER         | 1          |                     |                    |            |                             |           |
| 46         | 4276215          | ブ ヅシヅク ; ラバ -    | BUSHING; RUBBER         | 2          |                     |                    |            |                             |           |
| 47         | 4201749          | ブ ヅシヅク ; ラバ -    | BUSHING; RUBBER         | 2          |                     |                    |            |                             |           |
| 48         | 4201995          | ブ ヅシヅク ; ラバ -    | BUSHING; RUBBER         | 1          |                     |                    |            |                             |           |
| 57         | 4319252          | ブ ヅシヅク ; ラバ -    | BUSHING; RUBBER         | 1          |                     |                    |            |                             |           |
| 58         | 4319253          | ブ ヅシヅク ; ラバ -    | BUSHING; RUBBER         | 1          |                     |                    |            |                             |           |
| 59         | 4210661          | ブ ヅシヅク ; ラバ -    | BUSHING; RUBBER         | 1          |                     |                    |            |                             |           |
|            |                  |                  |                         |            |                     |                    |            |                             |           |
|            |                  |                  |                         |            |                     |                    |            |                             |           |
|            |                  |                  |                         |            |                     |                    |            |                             |           |
|            |                  |                  |                         |            |                     |                    |            |                             |           |
|            |                  |                  |                         |            |                     |                    |            |                             |           |
|            |                  |                  |                         |            |                     |                    |            |                             |           |
|            |                  |                  |                         |            |                     |                    |            |                             |           |
|            |                  |                  |                         |            |                     |                    |            |                             |           |

# カウンタウェイト Counterweight



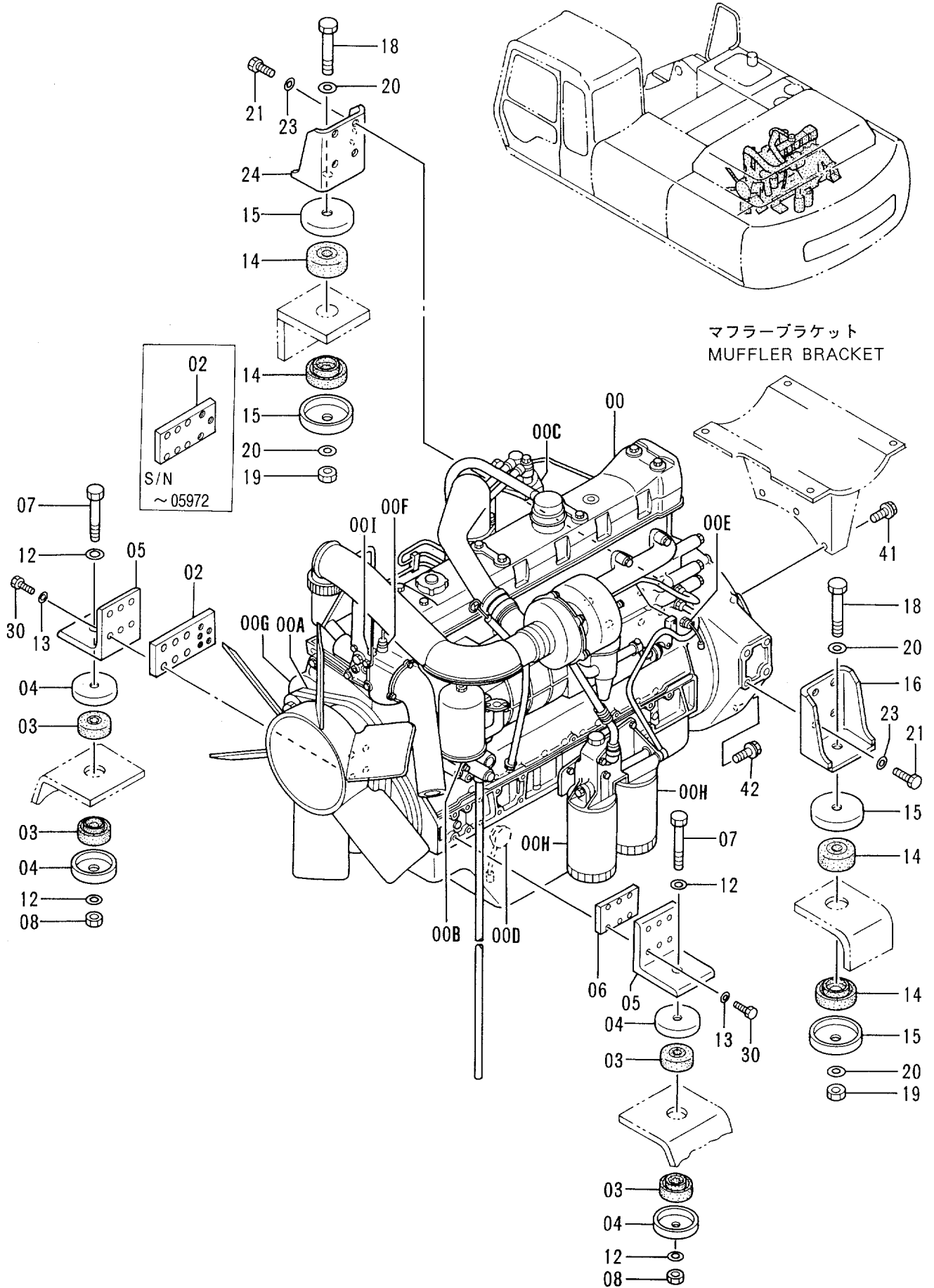
カウンタウイト  
COUNTERWEIGHT

05001-

| 符号<br>ITEM | 部品番号<br>PART NO. | 部 品 名<br>PART NAME | or<br>PART NAME<br>CODE | 数量<br>Q'TY | サービ<br>ス<br>コード<br>S.C | 適用号機<br>SERIAL NO. | 互<br>換<br>性<br>ICA | 代 替 部 品<br>REPLACEABLE<br>PART |            |
|------------|------------------|--------------------|-------------------------|------------|------------------------|--------------------|--------------------|--------------------------------|------------|
|            |                  |                    |                         |            |                        |                    |                    | 部品番号<br>PART NO.               | 数量<br>Q'TY |
| 01         | 4274445          | ボルト                | BOLT                    | 4          |                        |                    |                    |                                |            |
| 02         | 4274435          | ワッシャ               | WASHER                  | 4          |                        |                    |                    |                                |            |
| 03         | 4168132          | キャップ               | CAP                     | 2          |                        |                    |                    |                                |            |
| 04         | 5003880          | ウイト;カウンタ           | WEIGHT;COUNTER          | 1          |                        |                    |                    |                                |            |
|            |                  |                    |                         |            |                        |                    |                    |                                |            |
|            |                  |                    |                         |            |                        |                    |                    |                                |            |
|            |                  |                    |                         |            |                        |                    |                    |                                |            |
|            |                  |                    |                         |            |                        |                    |                    |                                |            |
|            |                  |                    |                         |            |                        |                    |                    |                                |            |
|            |                  |                    |                         |            |                        |                    |                    |                                |            |
|            |                  |                    |                         |            |                        |                    |                    |                                |            |
|            |                  |                    |                         |            |                        |                    |                    |                                |            |
|            |                  |                    |                         |            |                        |                    |                    |                                |            |
|            |                  |                    |                         |            |                        |                    |                    |                                |            |
|            |                  |                    |                         |            |                        |                    |                    |                                |            |
|            |                  |                    |                         |            |                        |                    |                    |                                |            |
|            |                  |                    |                         |            |                        |                    |                    |                                |            |
|            |                  |                    |                         |            |                        |                    |                    |                                |            |
|            |                  |                    |                         |            |                        |                    |                    |                                |            |
|            |                  |                    |                         |            |                        |                    |                    |                                |            |
|            |                  |                    |                         |            |                        |                    |                    |                                |            |
|            |                  |                    |                         |            |                        |                    |                    |                                |            |



# エンジン Engine

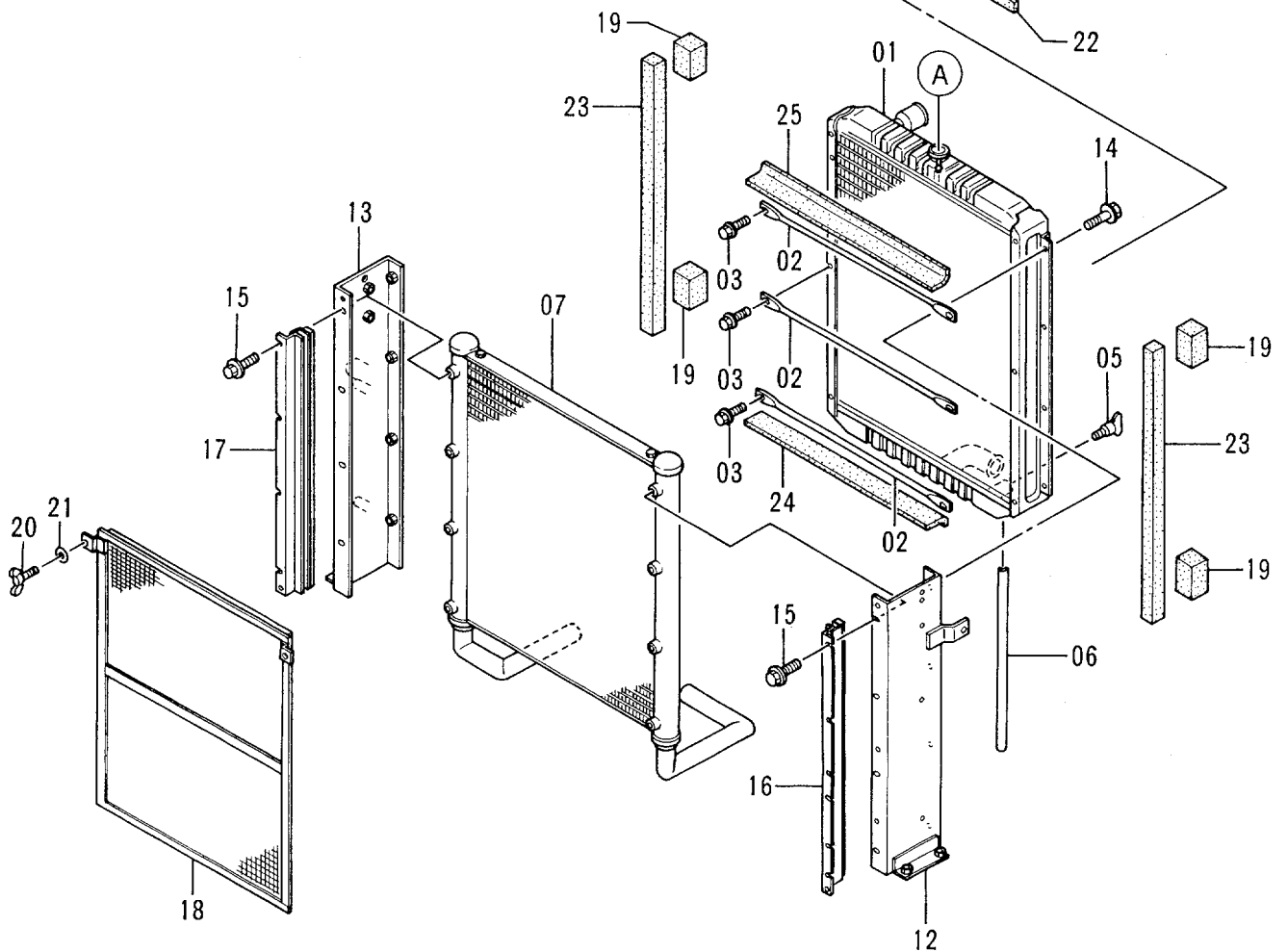
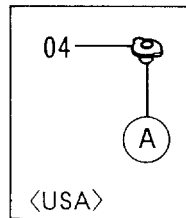
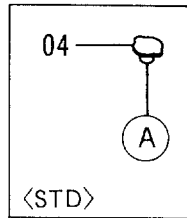
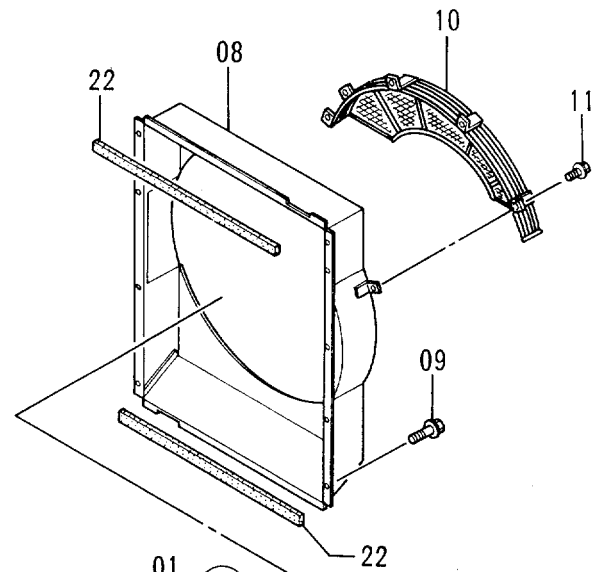
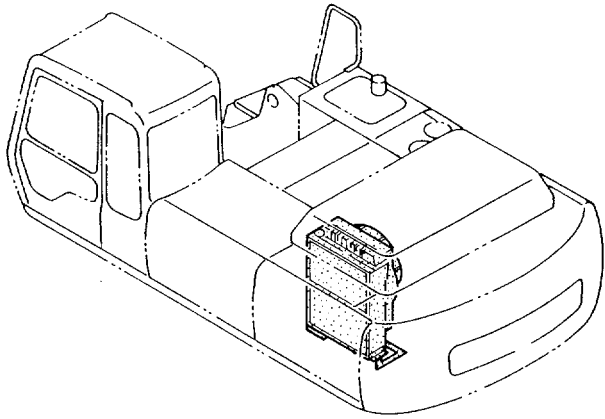


エンジン  
ENGINE

05001-

| 符号<br>ITEM | 部品番号<br>PART NO. | 部品名<br>PART NAME | PART NAME<br>or<br>CODE | 数量<br>QTY | サービス<br>コード<br>S. C | 適用号機<br>SERIAL NO. | 互換性<br>ICA | 代替部品<br>REPLACEABLE<br>PART |           |
|------------|------------------|------------------|-------------------------|-----------|---------------------|--------------------|------------|-----------------------------|-----------|
|            |                  |                  |                         |           |                     |                    |            | 部品番号<br>PART NO.            | 数量<br>QTY |
| 00         | 4271420          | エンジン             | ENGINE                  | 1         | Z                   |                    |            |                             |           |
| 00A        | 4297076          | ・ベルト;ファン (1=2ホン) | ・BELT;FAN (1=2 PIECES)  | 1         | Z                   |                    |            |                             |           |
| 00B        | 4296675          | ・フィルタ;オイル (メイン)  | ・FILTER;OIL (MAIN)      | 1         | Z                   |                    |            |                             |           |
| 00C        | 4192631          | ・フィルタ;フューエル      | ・FILTER;FUEL            | 1         | Z                   |                    |            |                             |           |
| 00D        | 4164695          | ・スイッチ;レベル        | ・SWITCH;LEVEL           | 1         | Z                   |                    |            |                             |           |
| 00E        | 4201132          | ・スイッチ;プレッシャ      | ・SWITCH;PRES.           | 1         | Z                   |                    |            |                             |           |
| 00F        | 4320957          | ・スイッチ;サーモ        | ・SWITCH;THERMO          | 1         | Z                   |                    |            |                             |           |
| 00G        | 4283858          | ・ジエネレータ          | ・GENERATOR              | 1         | Z                   |                    |            |                             |           |
| 00H        | 4283860          | ・フィルタ;オイル (バイパス) | ・FILTER;OIL (BYPASS)    | 2         | Z                   |                    |            |                             |           |
| 00I        | 4320958          | ・ユニット (スイオン)     | ・UNIT (WATER TEMP.)     | 1         | Z                   |                    |            |                             |           |
| 02         | 4283889          | プレート             | PLATE                   | 1         |                     | -05972             | I          | 4330924                     | 1         |
| 02         | 4330924          | プレート             | PLATE                   | 1         | #                   | 05973-             |            |                             |           |
| 03         | 4256314          | ラバー              | RUBBER                  | 4         |                     |                    |            |                             |           |
| 04         | 4189018          | ストツパ             | STOPPER                 | 4         |                     |                    |            |                             |           |
| 05         | 4271322          | ブラケット            | BRACKET                 | 2         |                     |                    |            |                             |           |
| 06         | 4271323          | プレート             | PLATE                   | 1         |                     |                    |            |                             |           |
| 07         | J931806          | ボルト              | BOLT                    | 2         |                     |                    |            |                             |           |
| 08         | J951018          | ナット              | NUT                     | 2         |                     |                    |            |                             |           |
| 12         | J222018          | ワッシャ             | WASHER                  | 4         |                     |                    |            |                             |           |
| 13         | J222010          | ワッシャ             | WASHER                  | 12        |                     |                    |            |                             |           |
| 14         | 4197145          | ラバー              | RUBBER                  | 4         |                     |                    |            |                             |           |
| 15         | 4197147          | ストツパ             | STOPPER                 | 4         |                     |                    |            |                             |           |
| 16         | 8050023          | ブラケット            | BRACKET                 | 1         |                     |                    |            |                             |           |
| 18         | J932006          | ボルト              | BOLT                    | 2         |                     |                    |            |                             |           |
| 19         | J951020          | ナット              | NUT                     | 2         |                     |                    |            |                             |           |
| 20         | 4018545          | ワッシャ             | WASHER                  | 4         |                     |                    |            |                             |           |
| 21         | M211640          | ボルト              | BOLT                    | 8         |                     |                    |            |                             |           |
| 23         | J222016          | ワッシャ             | WASHER                  | 8         |                     |                    |            |                             |           |
| 24         | 8055862          | ブラケット            | BRACKET                 | 1         |                     |                    |            |                             |           |
| 30         | 4317628          | ボルト              | BOLT                    | 12        |                     |                    |            |                             |           |
| 41         | J021035          | ボルト;セムス          | BOLT;SEMS               | 3         |                     |                    |            |                             |           |
| 42         | J011025          | ボルト;セムス          | BOLT;SEMS               | 5         |                     |                    |            |                             |           |

# ラジエータ Radiator

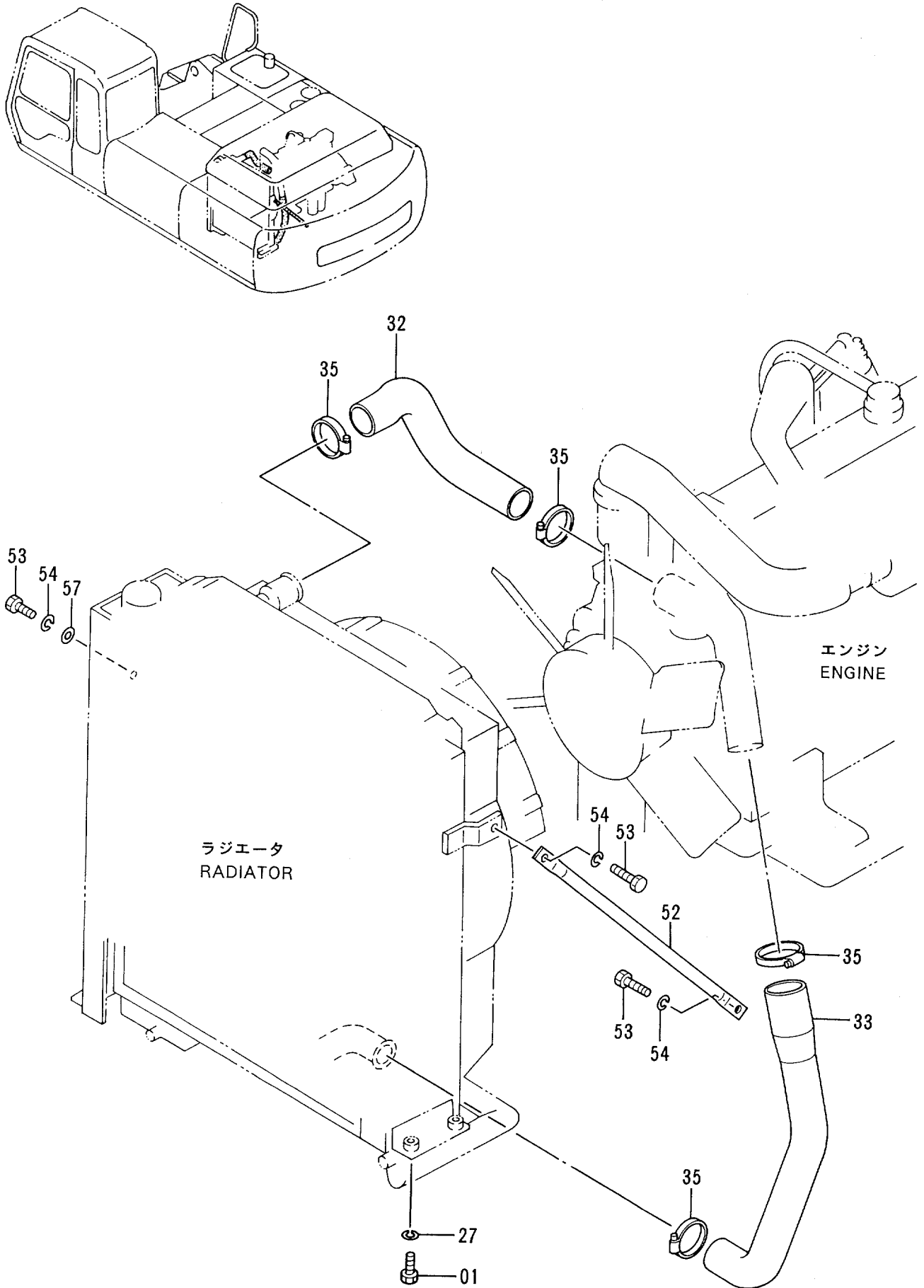


ラジエータ  
RADIATOR

05001-

| 符号<br>ITEM | 部品番号<br>PART NO. | 部品名<br>PART NAME | or<br>PART NAME<br>CODE | 数量<br>Q'TY | サービス<br>コード<br>S.C | 適用号機<br>SERIAL NO. | 互換性<br>ICA | 代替部品<br>REPLACEABLE<br>PART |            |
|------------|------------------|------------------|-------------------------|------------|--------------------|--------------------|------------|-----------------------------|------------|
|            |                  |                  |                         |            |                    |                    |            | 部品番号<br>PART NO.            | 数量<br>Q'TY |
|            | 4283060          | ラジエータ アツセン <STD> | RADIATOR ASS'Y <STD>    | 1          |                    |                    |            |                             |            |
|            | 4330967          | ラジエータ アツセン <USA> | RADIATOR ASS'Y <USA>    | 1          |                    |                    |            |                             |            |
| 01         | 4320506          | ・コア;ラジエータ        | ・CORE;RADIATOR          | 1          |                    |                    |            |                             |            |
| 02         | 4216269          | ・ステー             | ・STAY                   | 3          |                    |                    |            |                             |            |
| 03         | J020818          | ・ボルト;セムス         | ・BOLT;SEMS              | 6          |                    |                    |            |                             |            |
| 04         | 4228160          | ・キャップ <STD>      | ・CAP <STD>              | 1          |                    |                    |            |                             |            |
| 04         | 4229974          | ・キャップ <USA>      | ・CAP <USA>              | 1          |                    |                    |            |                             |            |
| 05         | 4206928          | ・プラグ;ドレーン        | ・PLUG;DRAIN             | 1          |                    |                    |            |                             |            |
| 06         | 4148706          | ・ホース             | ・HOSE                   | 1          |                    |                    |            |                             |            |
| 07         | 4320516          | ・クーラ;オイル         | ・COOLER;OIL             | 1          |                    |                    |            |                             |            |
| 08         | 4320508          | ・シユラウト           | ・SHROUD                 | 1          |                    |                    |            |                             |            |
| 09         | J020816          | ・ボルト;セムス         | ・BOLT;SEMS              | 8          |                    |                    |            |                             |            |
| 10         | 4320509          | ・ガード;ファン         | ・GUARD;FAN              | 1          |                    |                    |            |                             |            |
| 11         | J010816          | ・ボルト;セムス         | ・BOLT;SEMS              | 7          |                    |                    |            |                             |            |
| 12         | 4320510          | ・ブラケット           | ・BRACKET                | 1          |                    |                    |            |                             |            |
| 13         | 4320511          | ・ブラケット           | ・BRACKET                | 1          |                    |                    |            |                             |            |
| 14         | 4323711          | ・ボルト;セムス         | ・BOLT;SEMS              | 8          |                    |                    |            |                             |            |
| 15         | 4323711          | ・ボルト;セムス         | ・BOLT;SEMS              | 8          |                    |                    |            |                             |            |
| 16         | 4320512          | ・ブラケット           | ・BRACKET                | 1          |                    |                    |            |                             |            |
| 17         | 4320513          | ・ブラケット           | ・BRACKET                | 1          |                    |                    |            |                             |            |
| 18         | 4320517          | ・ガーゼ             | ・GAUZE                  | 1          |                    |                    |            |                             |            |
| 19         | 4320514          | ・パッキン            | ・PACKING                | 4          |                    |                    |            |                             |            |
| 20         | 4206930          | ・ボルト;ウイング        | ・BOLT;WING              | 2          |                    |                    |            |                             |            |
| 21         | 4206931          | ・ワッシャ            | ・WASHER                 | 2          |                    |                    |            |                             |            |
| 22         | 4287054          | ・パッキン            | ・PACKING                | 2          |                    |                    |            |                             |            |
| 23         | 4323712          | ・パッキン            | ・PACKING                | 2          |                    |                    |            |                             |            |
| 24         | 4287053          | ・パッキン            | ・PACKING                | 1          |                    |                    |            |                             |            |
| 25         | 4320515          | ・パッキン            | ・PACKING                | 1          |                    |                    |            |                             |            |

# ラジエータ取付部品 Radiator Support

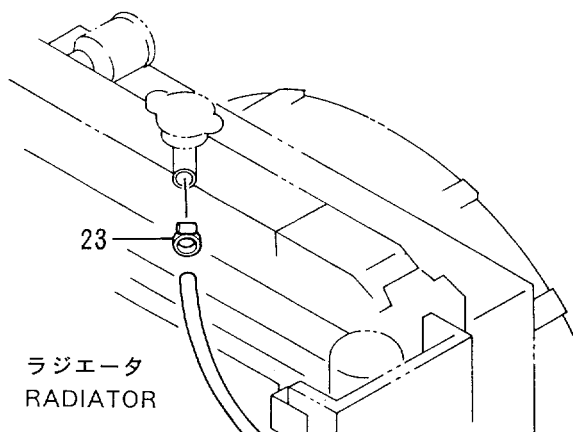
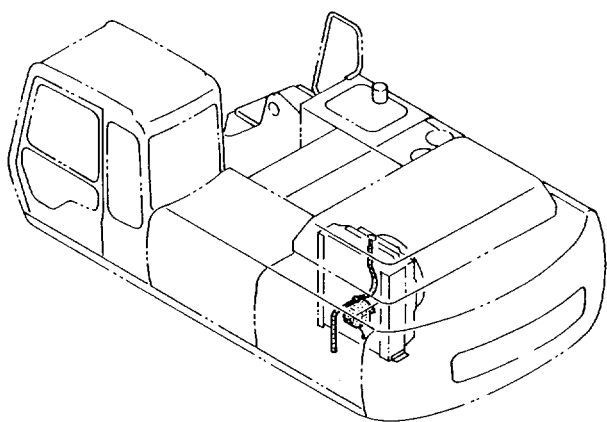


ラジエータ トリツケアヒン  
RADIATOR SUPPORT

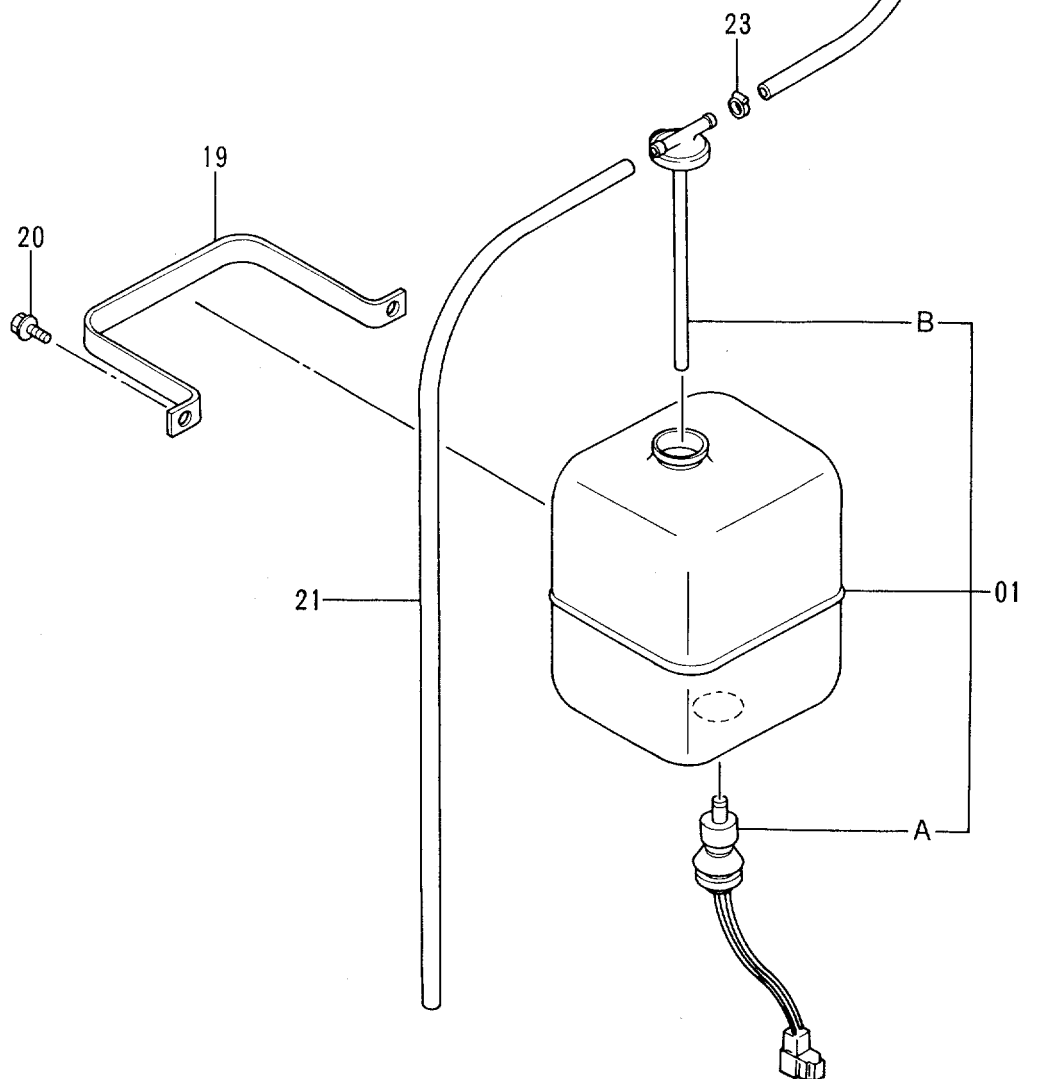
05001-

| 符号<br>ITEM | 部品番号<br>PART NO. | 部 品 名<br>PART NAME | or<br>PART NAME<br>CODE | 数量<br>Q'TY | サービス<br>コード<br>S. C | 適用号機<br>SERIAL NO. | 互<br>換<br>性<br>ICA | 代 替 部 品<br>REPLACEABLE<br>PART |            |
|------------|------------------|--------------------|-------------------------|------------|---------------------|--------------------|--------------------|--------------------------------|------------|
|            |                  |                    |                         |            |                     |                    |                    | 部品番号<br>PART NO.               | 数量<br>Q'TY |
| 01         | J901635          | ボルト                | BOLT                    | 4          |                     |                    |                    |                                |            |
| 27         | A590916          | ワッシャ;スプリング         | WASHER;SPRING           | 4          |                     |                    |                    |                                |            |
| 32         | 3055801          | ホース;ウオータ           | HOSE;WATER              | 1          |                     |                    |                    |                                |            |
| 33         | 3063968          | ホース;ウオータ           | HOSE;WATER              | 1          |                     |                    |                    |                                |            |
| 35         | 4504491          | クランプ;ホース           | CLAMP;HOSE              | 4          |                     |                    |                    |                                |            |
| 52         | 4275424          | ステー                | STAY                    | 1          |                     |                    |                    |                                |            |
| 53         | J901635          | ボルト                | BOLT                    | 3          |                     |                    |                    |                                |            |
| 54         | A590916          | ワッシャ;スプリング         | WASHER;SPRING           | 3          |                     |                    |                    |                                |            |
| 57         | A590116          | ワッシャ;プレート          | WASHER;PLANE            | 1          |                     |                    |                    |                                |            |
|            |                  |                    |                         |            |                     |                    |                    |                                |            |
|            |                  |                    |                         |            |                     |                    |                    |                                |            |
|            |                  |                    |                         |            |                     |                    |                    |                                |            |
|            |                  |                    |                         |            |                     |                    |                    |                                |            |
|            |                  |                    |                         |            |                     |                    |                    |                                |            |
|            |                  |                    |                         |            |                     |                    |                    |                                |            |
|            |                  |                    |                         |            |                     |                    |                    |                                |            |
|            |                  |                    |                         |            |                     |                    |                    |                                |            |
|            |                  |                    |                         |            |                     |                    |                    |                                |            |
|            |                  |                    |                         |            |                     |                    |                    |                                |            |
|            |                  |                    |                         |            |                     |                    |                    |                                |            |
|            |                  |                    |                         |            |                     |                    |                    |                                |            |
|            |                  |                    |                         |            |                     |                    |                    |                                |            |
|            |                  |                    |                         |            |                     |                    |                    |                                |            |
|            |                  |                    |                         |            |                     |                    |                    |                                |            |
|            |                  |                    |                         |            |                     |                    |                    |                                |            |
|            |                  |                    |                         |            |                     |                    |                    |                                |            |
|            |                  |                    |                         |            |                     |                    |                    |                                |            |

# リザーブタンク Reserve Tank



ラジエータ  
RADIATOR



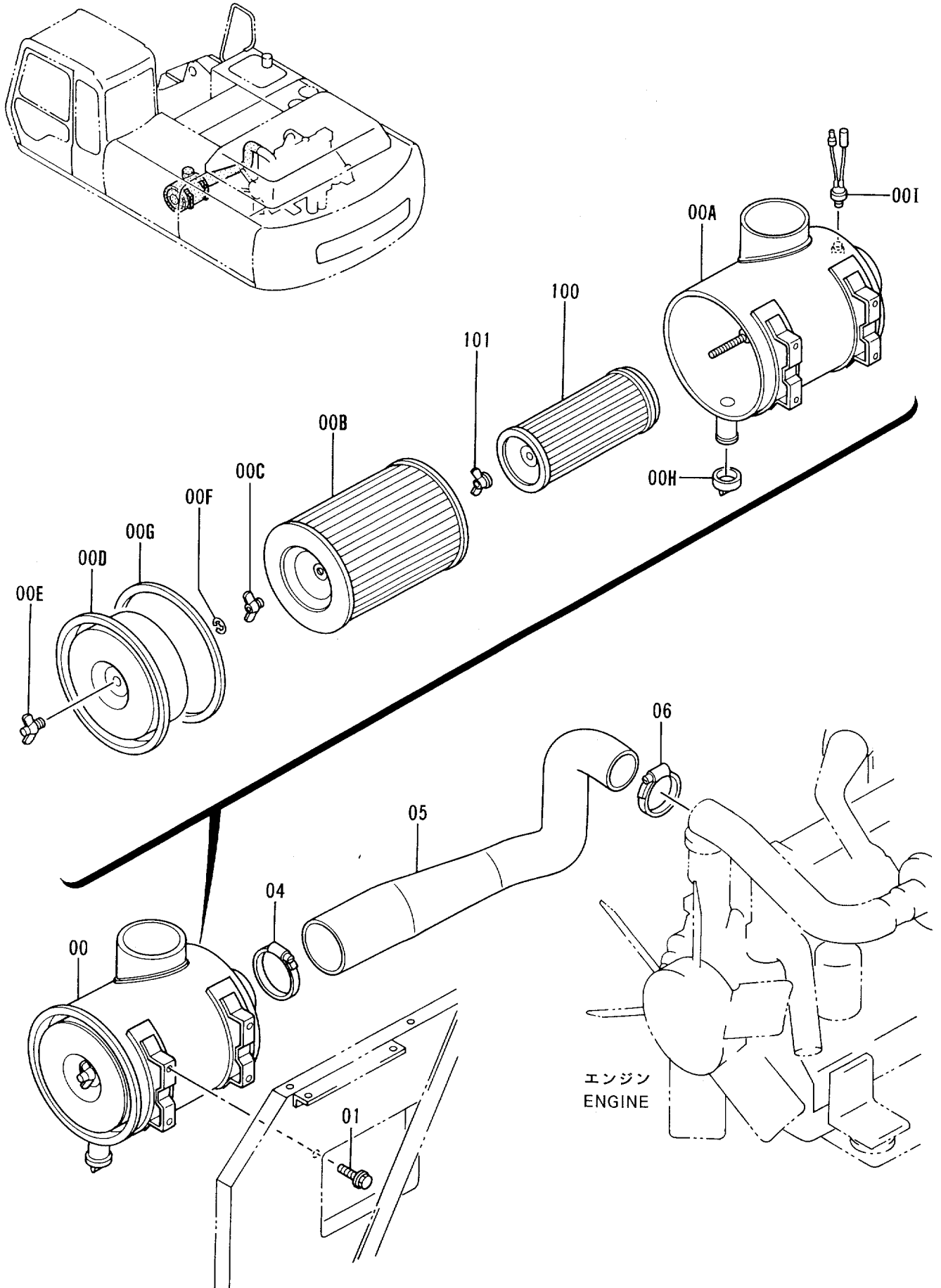
リザーブ タンク  
RESERVE TANK

05001-

| 符号<br>ITEM | 部品番号<br>PART NO. | 部 品 名<br>PART NAME | or PART NAME<br>CODE | 数量<br>QTY | サービ<br>ス<br>コ<br>ー<br>ド<br>S. C | 適用号機<br>SERIAL NO. | 互<br>換<br>性<br>ICA | 代 替 部 品<br>REPLACEABLE<br>PART |           |
|------------|------------------|--------------------|----------------------|-----------|---------------------------------|--------------------|--------------------|--------------------------------|-----------|
|            |                  |                    |                      |           |                                 |                    |                    | 部品番号<br>PART NO.               | 数量<br>QTY |
| 01         | 4130139          | タンク;ウオータ           | TANK;WATER           | 1         |                                 |                    |                    |                                |           |
| 01A        | 4153251          | ・スイッチ;レベル          | ・SWITCH; LEVEL       | 1         |                                 |                    |                    |                                |           |
| 01B        | 4153250          | ・キャップ              | ・CAP                 | 1         |                                 |                    |                    |                                |           |
| 19         | 4180555          | クランプ               | CLAMP                | 1         |                                 |                    |                    |                                |           |
| 20         | J020830          | ボルト;セムス            | BOLT; SEMS           | 2         |                                 |                    |                    |                                |           |
| 21         | 4142844          | ホース;ビニール           | HOSE; VINYL          | 1         |                                 |                    |                    |                                |           |
| 22         | 4261583          | ホース;ウオータ           | HOSE; WATER          | 1         |                                 |                    |                    |                                |           |
| 23         | 4508575          | クランプ ;ホース          | CLAMP; HOSE          | 2         |                                 |                    |                    |                                |           |
| 62         | 4190275          | クリップ               | CLIP                 | 1         |                                 |                    |                    |                                |           |
| 77         | A590110          | ワッシャ; プレーン         | WASHER; PLANE        | 1         |                                 |                    |                    |                                |           |
|            |                  |                    |                      |           |                                 |                    |                    |                                |           |
|            |                  |                    |                      |           |                                 |                    |                    |                                |           |
|            |                  |                    |                      |           |                                 |                    |                    |                                |           |
|            |                  |                    |                      |           |                                 |                    |                    |                                |           |
|            |                  |                    |                      |           |                                 |                    |                    |                                |           |
|            |                  |                    |                      |           |                                 |                    |                    |                                |           |
|            |                  |                    |                      |           |                                 |                    |                    |                                |           |



# エアクリーナ Air Cleaner

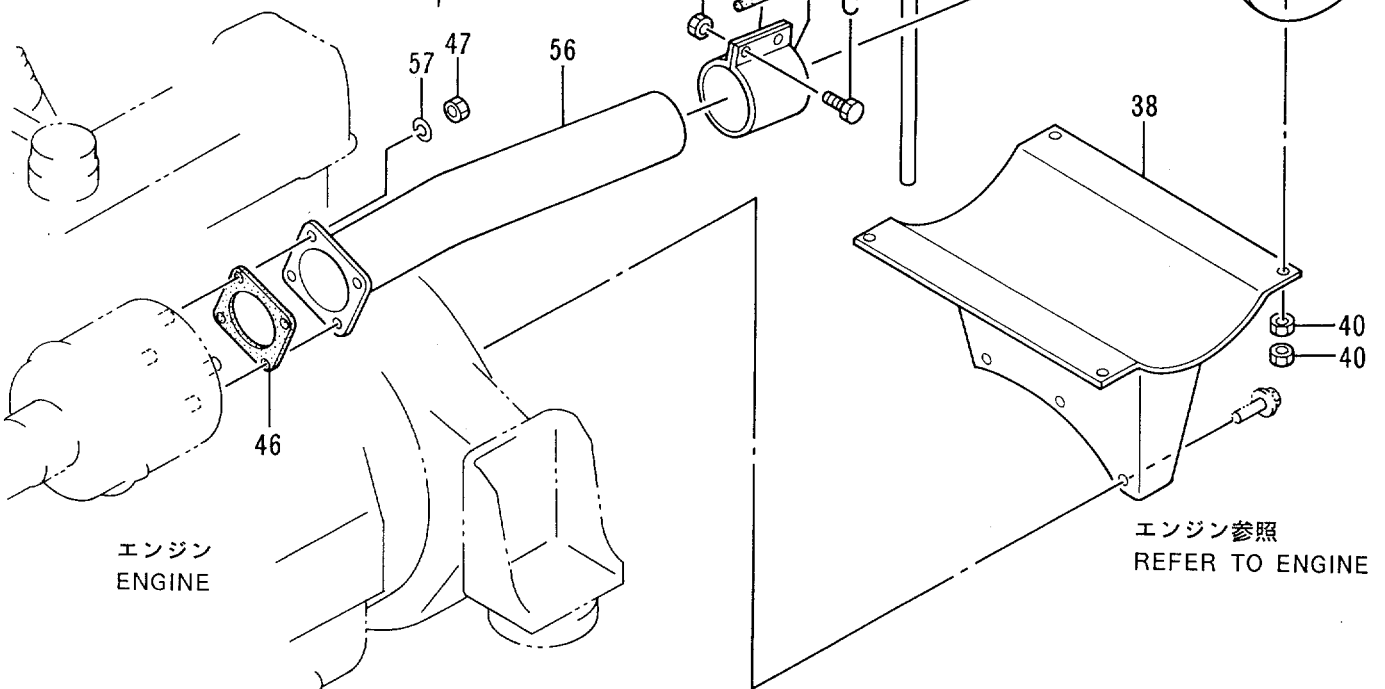
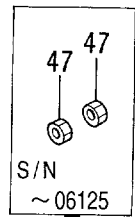
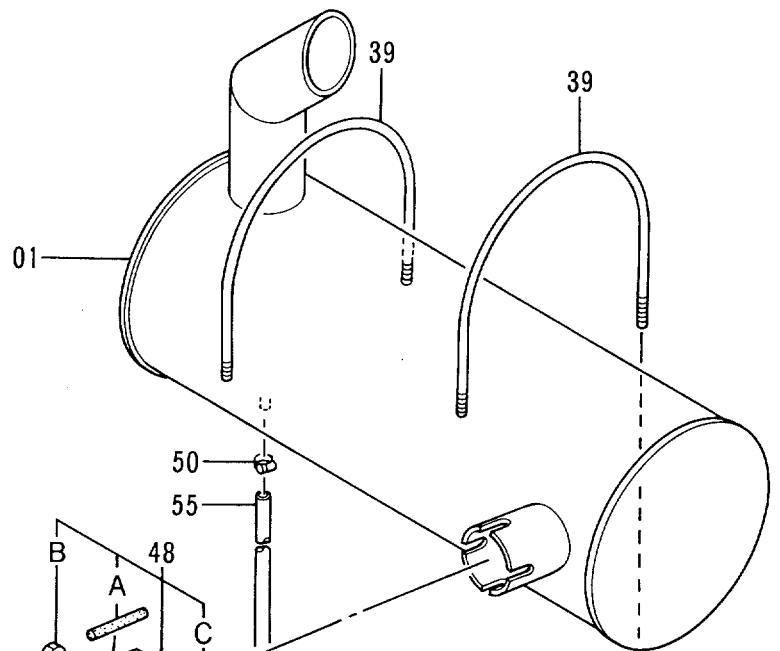
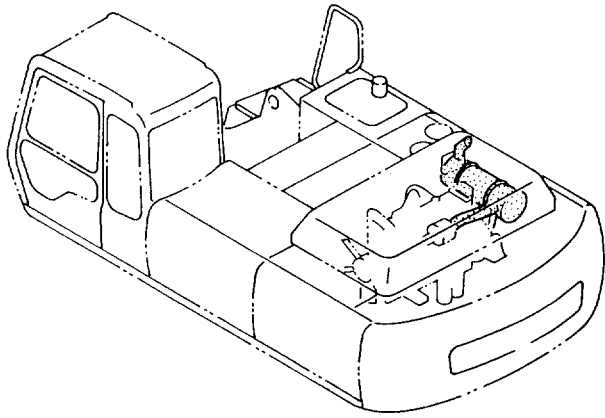


エア クリーナ  
AIR CLEANER

05001-

| 符号<br>ITEM | 部品番号<br>PART NO. | 部品名<br>PART NAME | or<br>PART NAME<br>CODE | 数量<br>Q'TY | サービス<br>コード<br>S. C | 適用号機<br>SERIAL NO. | 互換性<br>ICA | 代替部品<br>REPLACEABLE<br>PART |            |
|------------|------------------|------------------|-------------------------|------------|---------------------|--------------------|------------|-----------------------------|------------|
|            |                  |                  |                         |            |                     |                    |            | 部品番号<br>PART NO.            | 数量<br>Q'TY |
| 00         | 4270823          | クリーナ;エア アツセン     | CLEANER;AIR ASS'Y       | 1          |                     |                    |            |                             |            |
| 00A        | 4291319          | ・ホ デイ            | ・BODY                   | 1          |                     |                    |            |                             |            |
| 00B        | 4288963          | ・エレメント           | ・ELEMENT                | 1          |                     |                    |            |                             |            |
| 00C        | 4162832          | ・ナツト             | ・NUT                    | 1          |                     |                    |            |                             |            |
| 00D        | 4291318          | ・カバー             | ・COVER                  | 1          |                     |                    |            |                             |            |
| 00E        | 4162833          | ・ナツト             | ・NUT                    | 1          |                     |                    |            |                             |            |
| 00F        | 4162834          | ・クリップ            | ・CLIP                   | 1          |                     |                    |            |                             |            |
| 00G        | 4291317          | ・ガスケット           | ・GASKET                 | 1          |                     |                    |            |                             |            |
| 00H        | 4152863          | ・バルブ             | ・VALVE                  | 1          |                     |                    |            |                             |            |
| 00I        | 4224238          | ・インジケータ          | ・INDICATOR              | 1          |                     |                    |            |                             |            |
| 01         | J021025          | ボルト;セムス          | BOLT;SEMS               | 4          |                     |                    |            |                             |            |
| 04         | 4511820          | クランプ ;ホース        | CLAMP;HOSE              | 1          |                     |                    |            |                             |            |
| 05         | 2031765          | ホース;エア           | HOSE;AIR                | 1          |                     |                    |            |                             |            |
| 06         | 4507397          | クランプ ;ホース        | CLAMP;HOSE              | 1          |                     |                    |            |                             |            |
| 100        | 4288964          | エレメント (インナ)      | ELEMENT (INNER)         | 1          | OP                  |                    |            |                             |            |
| 101        | 4163739          | ナツト              | NUT                     | 1          | OP                  |                    |            |                             |            |
|            |                  |                  |                         |            |                     |                    |            |                             |            |
|            |                  |                  |                         |            |                     |                    |            |                             |            |
|            |                  |                  |                         |            |                     |                    |            |                             |            |
|            |                  |                  |                         |            |                     |                    |            |                             |            |
|            |                  |                  |                         |            |                     |                    |            |                             |            |
|            |                  |                  |                         |            |                     |                    |            |                             |            |
|            |                  |                  |                         |            |                     |                    |            |                             |            |
|            |                  |                  |                         |            |                     |                    |            |                             |            |
|            |                  |                  |                         |            |                     |                    |            |                             |            |
|            |                  |                  |                         |            |                     |                    |            |                             |            |

# マフラー Muffler



エンジン  
ENGINE

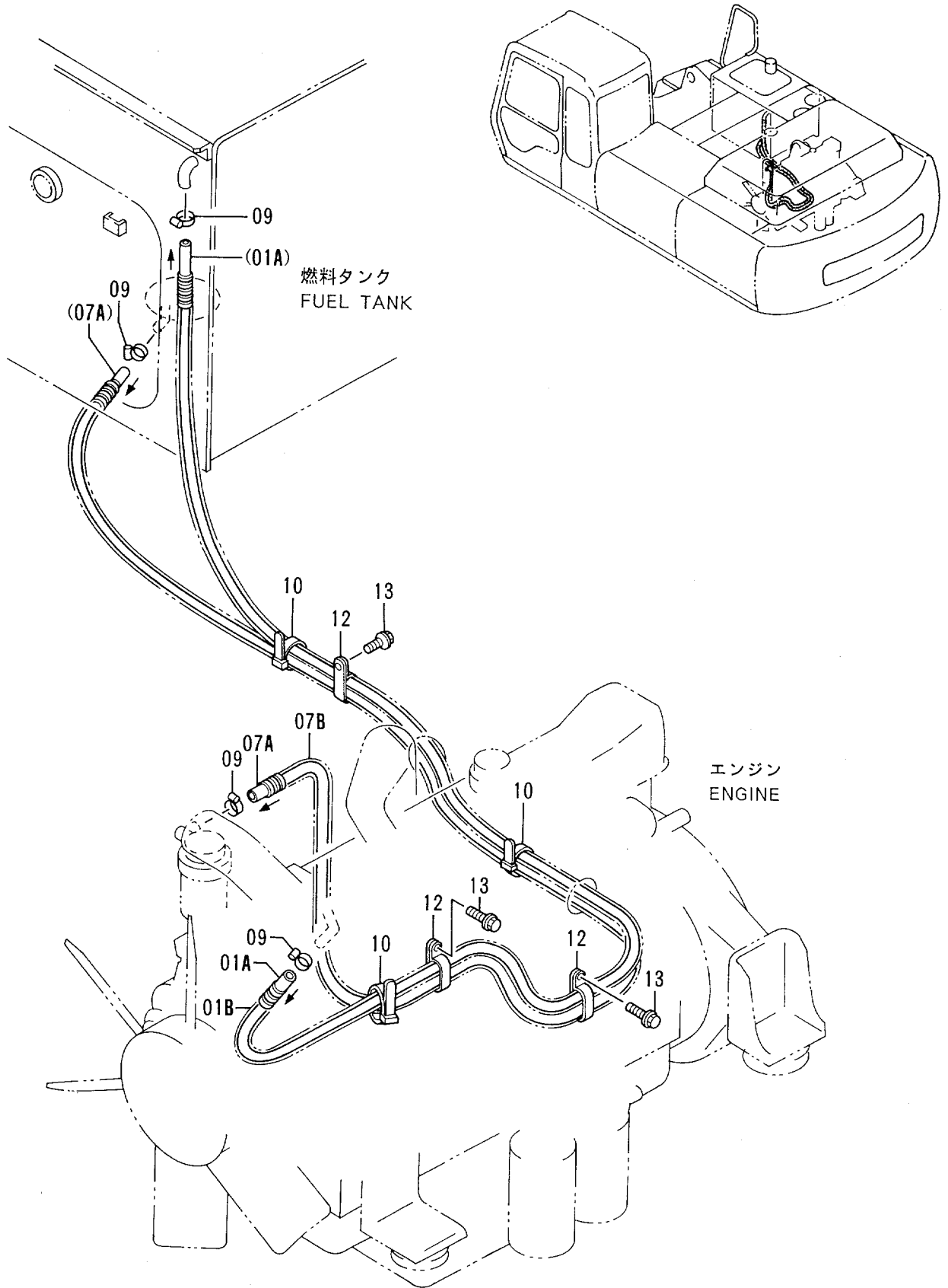
エンジン参照  
REFER TO ENGINE

マフラー  
MUFFLER

05001-

| 符号<br>ITEM | 部品番号<br>PART NO. | 部品名<br>PART NAME | or<br>PART NAME<br>CODE | 数量<br>Q'TY | サービス<br>コード<br>S. C | 適用号機<br>SERIAL NO. | 互<br>換<br>性<br>I<br>C<br>A | 代 替 部 品<br>REPLACEABLE<br>PART |            |
|------------|------------------|------------------|-------------------------|------------|---------------------|--------------------|----------------------------|--------------------------------|------------|
|            |                  |                  |                         |            |                     |                    |                            | 部品番号<br>PART NO.               | 数量<br>Q'TY |
| 01         | 4284449          | マフラー             | MUFFLER                 | 1          |                     |                    |                            |                                |            |
| 38         | 7024109          | ブ ラケツト           | BRACKET                 | 1          |                     |                    |                            |                                |            |
| 39         | 4189055          | ボ ルト;U           | BOLT;U                  | 2          |                     |                    |                            |                                |            |
| 40         | J950010          | ナツト              | NUT                     | 8          |                     |                    |                            |                                |            |
| 46         | 4253965          | ガ スケツト           | GASKET                  | 1          |                     | -06114             | I                          | 4352710                        | 1          |
| 46         | 4352710          | ガ スケツト           | GASKET                  | 1          | #                   | 06115-             |                            |                                |            |
| 47         | M521008          | ナツト              | NUT                     | 8          |                     | -06125             |                            |                                |            |
| 47         | M521008          | ナツト              | NUT                     | 4          | #                   | 06126-             |                            |                                |            |
| 48         | 4190587          | クランプ             | CLAMP                   | 1          |                     |                    |                            |                                |            |
| 48A        | 4162835          | ・ガ スケツト          | ・GASKET                 | 1          |                     |                    |                            |                                |            |
| 48B        | 4162837          | ・ナツト             | ・NUT                    | 2          |                     |                    |                            |                                |            |
| 48C        | 4162836          | ・ボ ルト            | ・BOLT                   | 2          |                     |                    |                            |                                |            |
| 50         | 4508575          | クランプ ;ホース        | CLAMP;HOSE              | 1          |                     |                    |                            |                                |            |
| 55         | 4297136          | チユーブ             | TUBE                    | 1          |                     |                    |                            |                                |            |
| 56         | 8053966          | パ イプ ;エキゾ ースト    | PIPE;EXHAUST            | 1          |                     |                    |                            |                                |            |
| 57         | A590910          | ワツシヤ;スプ リング      | WASHER;SPRING           | 4          | #                   | 06126-             |                            |                                |            |
|            |                  |                  |                         |            |                     |                    |                            |                                |            |
|            |                  |                  |                         |            |                     |                    |                            |                                |            |
|            |                  |                  |                         |            |                     |                    |                            |                                |            |
|            |                  |                  |                         |            |                     |                    |                            |                                |            |
|            |                  |                  |                         |            |                     |                    |                            |                                |            |
|            |                  |                  |                         |            |                     |                    |                            |                                |            |

# 燃料配管 Fuel Pipings

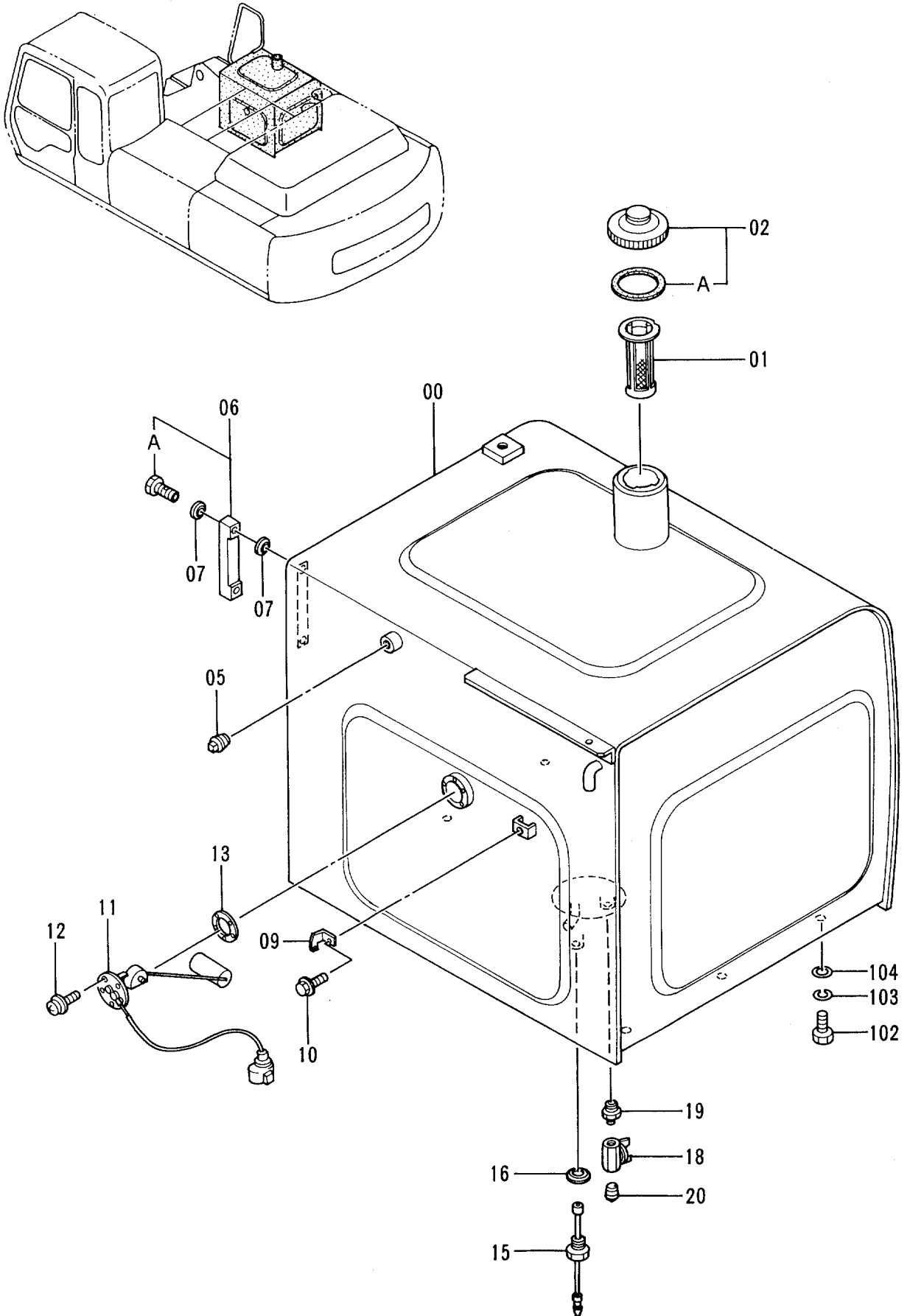


ネソリヨ- ハイカ  
FUEL PIPINGS

05001-

| 符号<br>ITEM | 部品番号<br>PART NO. | 部品名<br>PART NAME | or<br>PART NAME<br>CODE | 数量<br>QTY | サービス<br>コード<br>S.C | 適用号機<br>SERIAL NO. | 互換性<br>ICA | 代替部品<br>REPLACEABLE<br>PART |           |
|------------|------------------|------------------|-------------------------|-----------|--------------------|--------------------|------------|-----------------------------|-----------|
|            |                  |                  |                         |           |                    |                    |            | 部品番号<br>PART NO.            | 数量<br>QTY |
| 01A        | 4295998          | ホ-ス;フユエル         | HOSE;FUEL               | 1         |                    |                    |            |                             |           |
| 01B        | 4295999          | チューブ             | TUBE                    | 1         |                    |                    |            |                             |           |
| 07A        | 4294710          | ホ-ス;フユエル         | HOSE;FUEL               | 1         |                    |                    |            |                             |           |
| 07B        | 4188525          | チューブ             | TUBE                    | 1         |                    |                    |            |                             |           |
| 09         | 4514700          | クリップ;ホ-ス         | CLIP;HOSE               | 4         |                    |                    |            |                             |           |
| 10         | 4055312          | クリップ;バンド         | CLIP;BAND               | 3         |                    |                    |            |                             |           |
| 12         | 4192034          | クリップ             | CLIP                    | 3         |                    |                    |            |                             |           |
| 13         | J011020          | ボルト;セムス          | BOLT;SEMS               | 3         |                    |                    |            |                             |           |
|            |                  |                  |                         |           |                    |                    |            |                             |           |
|            |                  |                  |                         |           |                    |                    |            |                             |           |
|            |                  |                  |                         |           |                    |                    |            |                             |           |
|            |                  |                  |                         |           |                    |                    |            |                             |           |
|            |                  |                  |                         |           |                    |                    |            |                             |           |
|            |                  |                  |                         |           |                    |                    |            |                             |           |
|            |                  |                  |                         |           |                    |                    |            |                             |           |
|            |                  |                  |                         |           |                    |                    |            |                             |           |
|            |                  |                  |                         |           |                    |                    |            |                             |           |

# 燃料タンク Fuel Tank



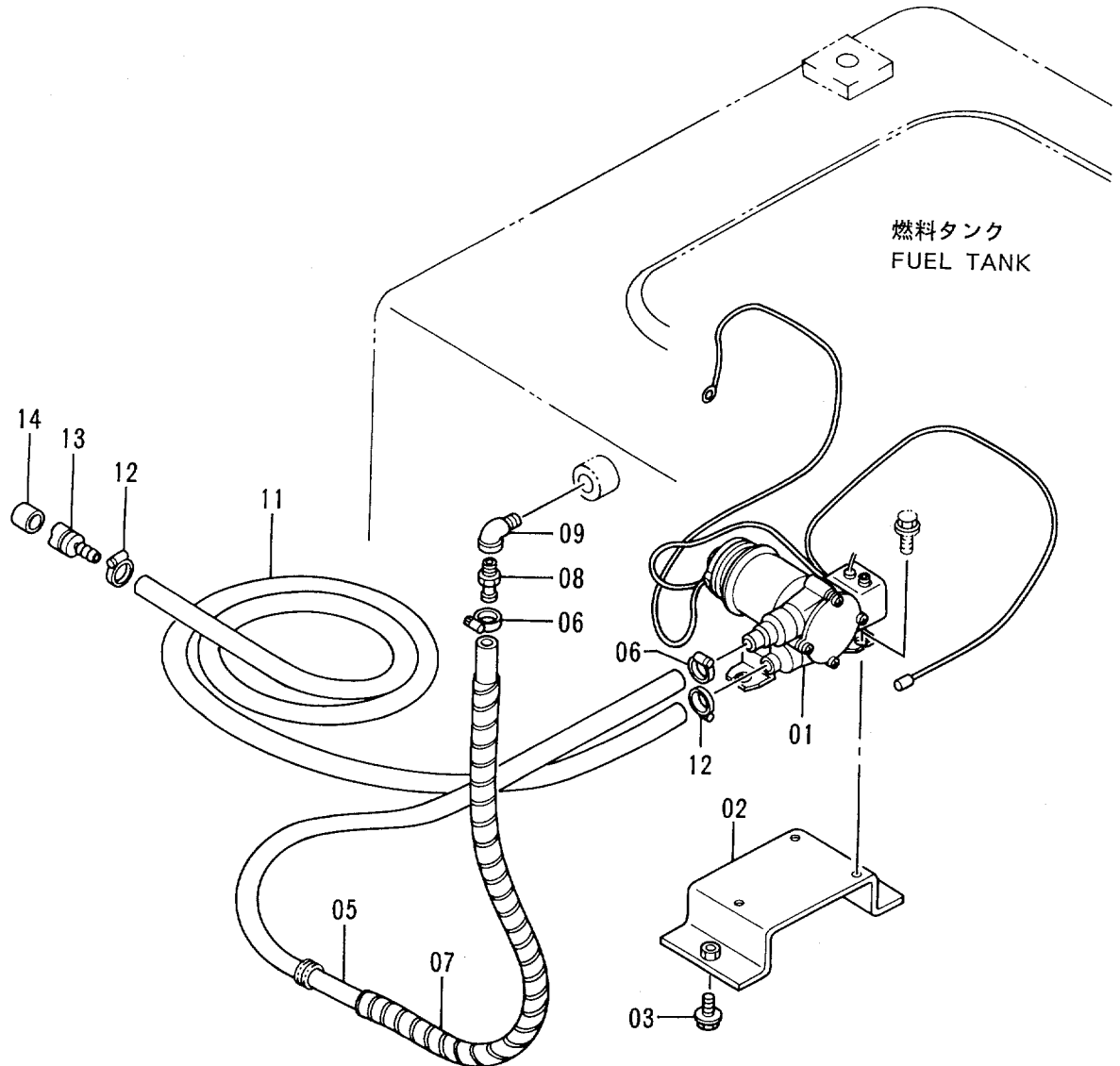
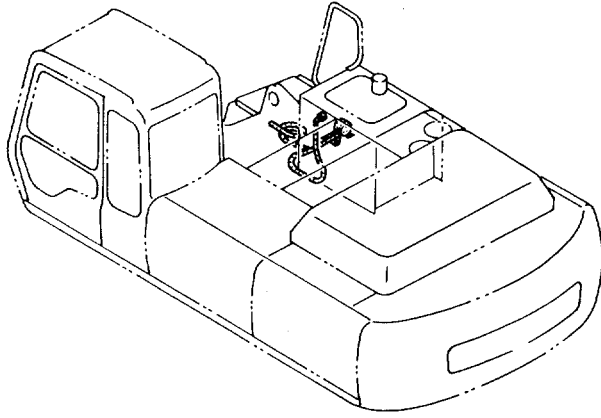
ネリヨ- タンク  
FUEL TANK

05001-

| 符号<br>ITEM | 部品番号<br>PART NO. | 部品名<br>PART NAME | or PART NAME<br>CODE | 数量<br>Q'TY | サービス<br>コード<br>S. C | 適用号機<br>SERIAL NO. | 互換性<br>ICA | 代替部品<br>REPLACEABLE<br>PART |            |
|------------|------------------|------------------|----------------------|------------|---------------------|--------------------|------------|-----------------------------|------------|
|            |                  |                  |                      |            |                     |                    |            | 部品番号<br>PART NO.            | 数量<br>Q'TY |
| 00         | 5003373          | タンク;フユエル         | TANK; FUEL           | 1          |                     |                    |            |                             |            |
| 01         | 4121496          | フィルタ             | FILTER               | 1          |                     |                    |            |                             |            |
| 02         | 4188409          | キャップ             | CAP                  | 1          |                     |                    |            |                             |            |
| 02A        | 4168820          | ・パ ッキン;ラバ-       | ・PACKING; RUBBER     | 1          |                     |                    |            |                             |            |
| 05         | 94-2013          | プラグ              | PLUG                 | 1          |                     |                    |            |                             |            |
| 06         | 8033923          | ゲ-ジ ;レベ ル        | GAUGE; LEVEL         | 1          |                     |                    |            |                             |            |
| 06A        | 4100967          | ・ボ ルト            | ・BOLT                | 2          |                     |                    |            |                             |            |
| 07         | 449558           | ワッシャ;シ-ル         | WASHER; SEAL         | 4          |                     |                    |            |                             |            |
| 09         | 4257159          | ブ ラケツト           | BRACKET              | 1          |                     |                    |            |                             |            |
| 10         | J011016          | ボ ルト;セムス         | BOLT; SEMS           | 1          |                     |                    |            |                             |            |
| 11         | 4257128          | フロ-ト             | FLOAT                | 1          |                     |                    |            |                             |            |
| 12         | J450510          | スクリュ;セムス         | SCREW; SEMS          | 5          |                     |                    |            |                             |            |
| 13         | 4269607          | パ ッキン            | PACKING              | 1          |                     |                    |            |                             |            |
| 15         | 4259788          | スイツチ;レベ ル        | SWITCH; LEVEL        | 1          |                     |                    |            |                             |            |
| 16         | 4157648          | ワッシャ;シ-ル         | WASHER; SEAL         | 1          |                     |                    |            |                             |            |
| 18         | 4216448          | バ ルブ ;ボ-ル        | VALVE; BALL          | 1          |                     |                    |            |                             |            |
| 19         | J70782           | アダ プ タ           | ADAPTER              | 1          |                     |                    |            |                             |            |
| 20         | 94-2011          | プ ラグ             | PLUG                 | 1          |                     |                    |            |                             |            |
| 102        | J901640          | ボ ルト             | BOLT                 | 6          |                     |                    |            |                             |            |
| 103        | A590916          | ワッシャ;スプ リング      | WASHER; SPRING       | 6          |                     |                    |            |                             |            |
| 104        | J222016          | ワッシャ             | WASHER               | 6          |                     |                    |            |                             |            |
|            |                  |                  |                      |            |                     |                    |            |                             |            |
|            |                  |                  |                      |            |                     |                    |            |                             |            |
|            |                  |                  |                      |            |                     |                    |            |                             |            |
|            |                  |                  |                      |            |                     |                    |            |                             |            |



燃料給油ポンプ (オプション)  
Fuel Feed Pump (Option)



ネリヨ- キュ-ロ ポンプ (オプション)  
FUEL FEED PUMP (OPTION)

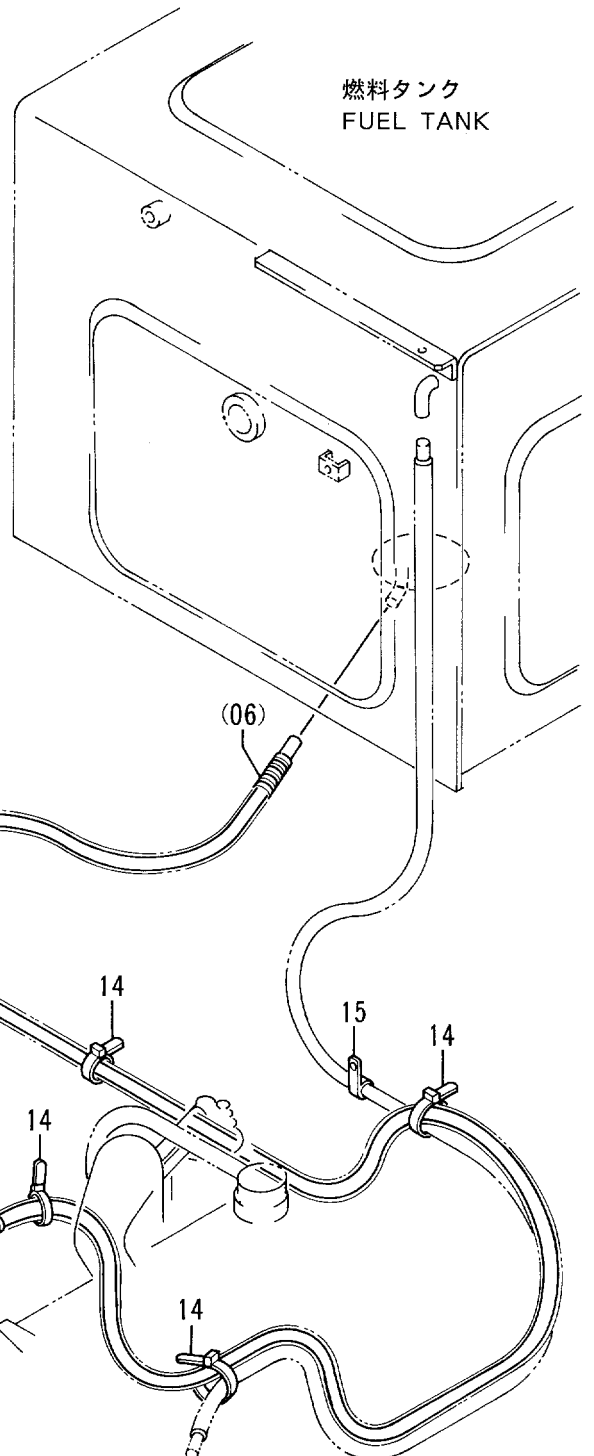
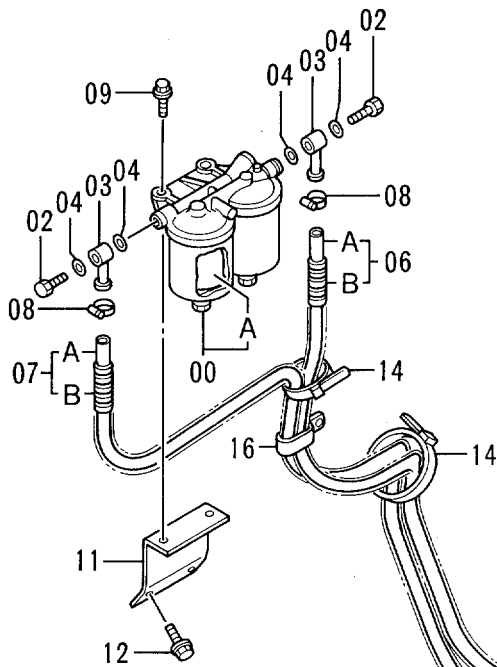
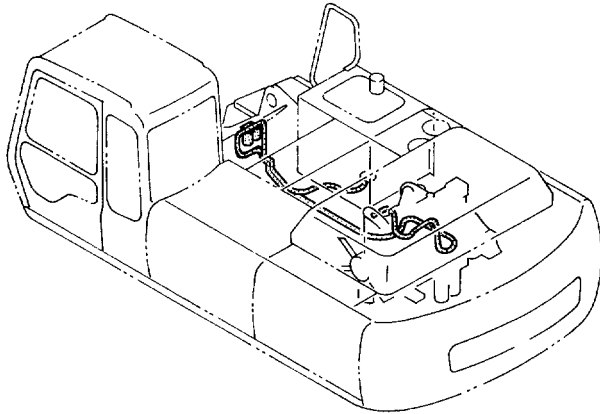
05001-

| 符号<br>ITEM | 部品番号<br>PART NO. | 部品名<br>PART NAME | or<br>PART NAME<br>CODE | 数量<br>QTY | サービス<br>コード<br>S.C | 適用号機<br>SERIAL NO. | 互換性<br>ICA | 代替部品<br>REPLACEABLE<br>PART |           |
|------------|------------------|------------------|-------------------------|-----------|--------------------|--------------------|------------|-----------------------------|-----------|
|            |                  |                  |                         |           |                    |                    |            | 部品番号<br>PART NO.            | 数量<br>QTY |
| 01         | 4291162          | ポンプ              | PUMP                    | 1         |                    |                    |            |                             |           |
| 02         | 9728926          | ブラケット            | BRACKET                 | 1         |                    |                    |            |                             |           |
| 03         | J021225          | ボルト;セムス          | BOLT;SEMS               | 2         |                    |                    |            |                             |           |
| 05         | 4296396          | ホース              | HOSE                    | 1         |                    |                    |            |                             |           |
| 06         | 4504367          | クランプ ;ホース        | CLAMP;HOSE              | 2         |                    |                    |            |                             |           |
| 07         | 4044420          | プロテクタ            | PROTECTOR               | 2         |                    |                    |            |                             |           |
| 08         | 4004589          | ジョイント            | JOINT                   | 1         |                    |                    |            |                             |           |
| 09         | 94-0632          | エルボ ;S           | ELBOW;S                 | 1         |                    |                    |            |                             |           |
| 11         | 4051160          | ホース;フエエル         | HOSE;FUEL               | 1         |                    |                    |            |                             |           |
| 12         | 4504367          | クランプ ;ホース        | CLAMP;HOSE              | 2         |                    |                    |            |                             |           |
| 13         | 4103527          | ストレーナ            | STRAINER                | 1         |                    |                    |            |                             |           |
| 14         | 4507650          | ストレーナ            | STRAINER                | 1         |                    |                    |            |                             |           |
|            |                  |                  |                         |           |                    |                    |            |                             |           |
|            |                  |                  |                         |           |                    |                    |            |                             |           |
|            |                  |                  |                         |           |                    |                    |            |                             |           |
|            |                  |                  |                         |           |                    |                    |            |                             |           |
|            |                  |                  |                         |           |                    |                    |            |                             |           |
|            |                  |                  |                         |           |                    |                    |            |                             |           |
|            |                  |                  |                         |           |                    |                    |            |                             |           |
|            |                  |                  |                         |           |                    |                    |            |                             |           |
|            |                  |                  |                         |           |                    |                    |            |                             |           |
|            |                  |                  |                         |           |                    |                    |            |                             |           |

# 燃料ダブルフィルタ (オプション)

## Fuel Double Filter (Option)

適用号機  
Serial No. 05001~D93/06



ネリヨウ ダブル フィルタ (オプション)  
FUEL DOUBLE FILTER (OPTION)

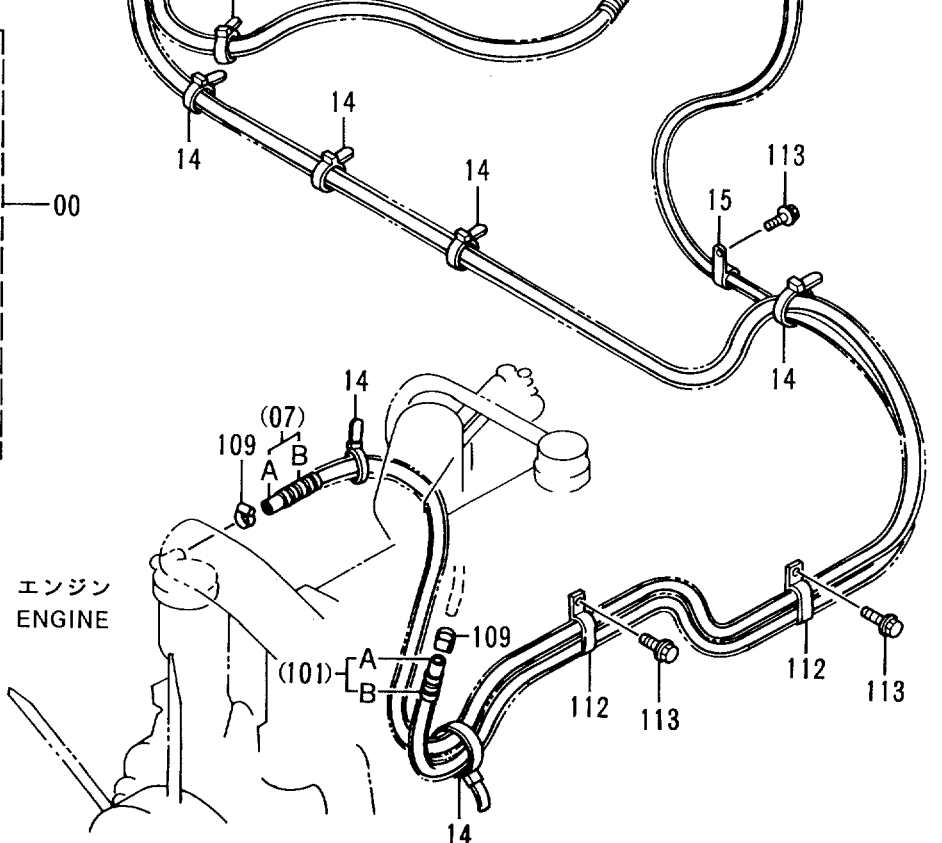
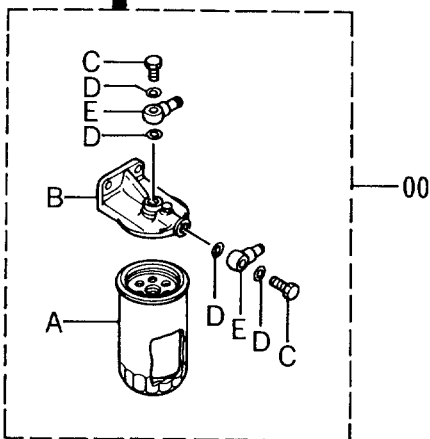
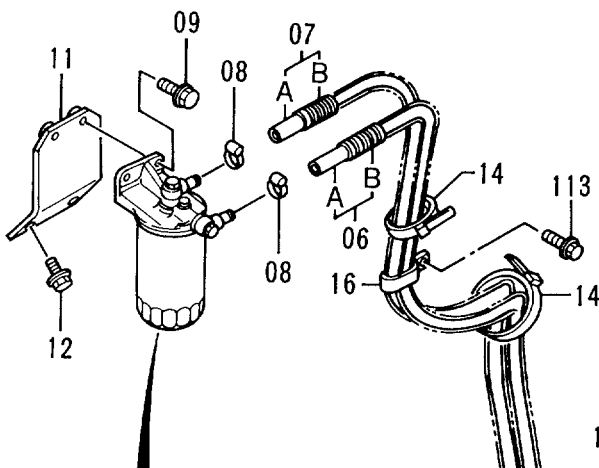
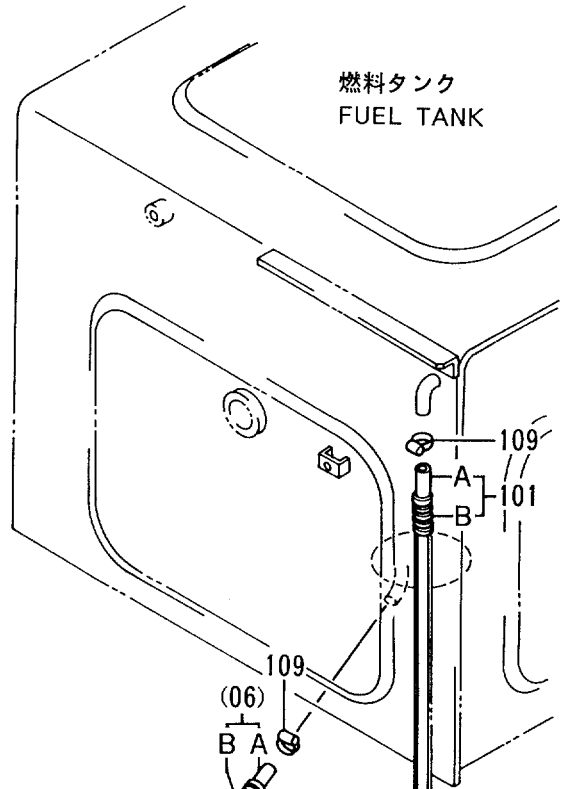
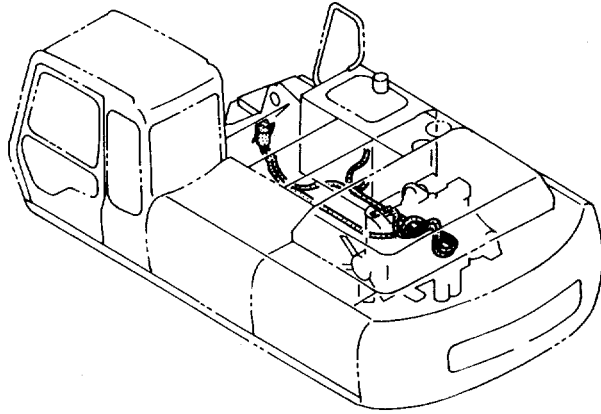
05001-D93/06

| 符号<br>ITEM | 部品番号<br>PART NO. | 部 品 名<br>PART NAME | or<br>PART NAME<br>CODE | 数量<br>QTY | サービ<br>ス<br>コード<br>S. C | 適用号機<br>SERIAL NO. | 互<br>換<br>性<br>ICA | 代 替 部 品<br>REPLACEABLE<br>PART |           |
|------------|------------------|--------------------|-------------------------|-----------|-------------------------|--------------------|--------------------|--------------------------------|-----------|
|            |                  |                    |                         |           |                         |                    |                    | 部品番号<br>PART NO.               | 数量<br>QTY |
| 00         | 4192625          | フィルタ;フューエル         | FILTER;FUEL             | 1         |                         |                    |                    |                                |           |
| 00A        | 4178800          | ・フィルタ;フューエル        | ・FILTER;FUEL            | 2         |                         |                    |                    |                                |           |
| 02         | 4169296          | ボルト                | BOLT                    | 2         |                         |                    |                    |                                |           |
| 03         | 4169297          | パイプ                | PIPE                    | 2         |                         |                    |                    |                                |           |
| 04         | 4169298          | パッキン               | PACKING                 | 4         |                         |                    |                    |                                |           |
| 06         | 9134123          | ホース;フューエル アツセン     | HOSE;FUEL ASS'Y         | 1         |                         |                    |                    |                                |           |
| 06A        | 4336810          | ・ホース;フューエル         | ・HOSE;FUEL              | 1         |                         |                    |                    |                                |           |
| 06B        | 4336812          | ・チューブ              | ・TUBE                   | 1         |                         |                    |                    |                                |           |
| 07         | 9134124          | ホース;フューエル アツセン     | HOSE;FUEL ASS'Y         | 1         |                         |                    |                    |                                |           |
| 07A        | 4336811          | ・ホース;フューエル         | ・HOSE;FUEL              | 1         |                         |                    |                    |                                |           |
| 07B        | 4336813          | ・チューブ              | ・TUBE                   | 1         |                         |                    |                    |                                |           |
| 08         | 4514700          | クリップ ;ホース          | CLIP;HOSE               | 2         |                         |                    |                    |                                |           |
| 09         | J021040          | ボルト;セムス            | BOLT;SEMS               | 2         |                         |                    |                    |                                |           |
| 11         | 9742639          | ブラケット              | BRACKET                 | 1         |                         |                    |                    |                                |           |
| 12         | J021025          | ボルト;セムス            | BOLT;SEMS               | 2         |                         |                    |                    |                                |           |
| 14         | 4055312          | クリップ ;バンド          | CLIP;BAND               | 9         |                         |                    |                    |                                |           |
| 15         | 4190263          | クリップ               | CLIP                    | 1         |                         |                    |                    |                                |           |
| 16         | 4192034          | クリップ               | CLIP                    | 1         |                         |                    |                    |                                |           |
|            |                  |                    |                         |           |                         |                    |                    |                                |           |
|            |                  |                    |                         |           |                         |                    |                    |                                |           |
|            |                  |                    |                         |           |                         |                    |                    |                                |           |
|            |                  |                    |                         |           |                         |                    |                    |                                |           |
|            |                  |                    |                         |           |                         |                    |                    |                                |           |

燃料ダブルフィルタ (オプション)

Fuel Double Filter (Option)

適用号機 Serial No. D93/07~

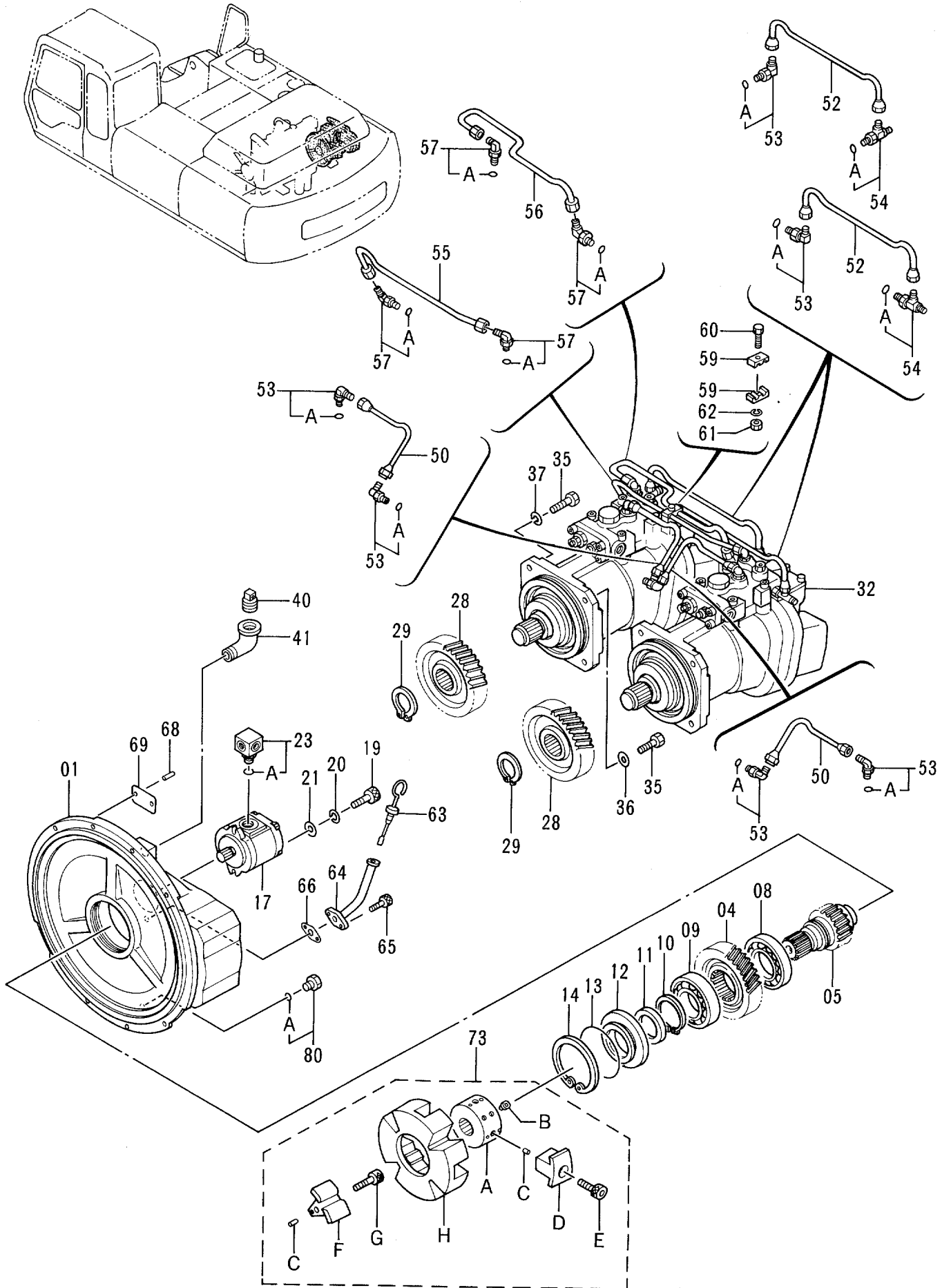


燃料用 ダブル フィルタ (オプション)  
FUEL DOUBLE FILTER (OPTION)

D93/07-

| 符号<br>ITEM | 部品番号<br>PART NO. | 部 品 名<br>PART NAME | or<br>PART NAME<br>CODE | 数量<br>Q'TY | サービス<br>コード<br>S.C | 適用号機<br>SERIAL NO. | 互<br>換<br>性<br>ICA | 代 替 部 品<br>REPLACEABLE<br>PART |            |
|------------|------------------|--------------------|-------------------------|------------|--------------------|--------------------|--------------------|--------------------------------|------------|
|            |                  |                    |                         |            |                    |                    |                    | 部品番号<br>PART NO.               | 数量<br>Q'TY |
| 00         | 4335136          | フィルタ;フューエル アッセン    | FILTER;FUEL ASS'Y       | 1          |                    |                    |                    |                                |            |
| 00A        | 4326739          | ・フィルタ;フューエル        | ・FILTER;FUEL            | 1          |                    |                    |                    |                                |            |
| 00B        | 4326807          | ・ヘッド               | ・HEAD                   | 1          |                    |                    |                    |                                |            |
| 00C        | 4326740          | ・ボルト               | ・BOLT                   | 2          |                    |                    |                    |                                |            |
| 00D        | 4326741          | ・ガスケット             | ・GASKET                 | 4          |                    |                    |                    |                                |            |
| 00E        | 4326742          | ・パイプ;フューエル         | ・PIPE;FUEL              | 2          |                    |                    |                    |                                |            |
| 06         | 9134123          | ホース;フューエル          | HOSE;FUEL               | 1          |                    |                    |                    |                                |            |
| 06A        | 4336810          | ・ホース;フューエル         | ・HOSE;FUEL              | 1          |                    |                    |                    |                                |            |
| 06B        | 4336812          | ・チューブ              | ・TUBE                   | 1          |                    |                    |                    |                                |            |
| 07         | 9134124          | ホース;フューエル          | HOSE;FUEL               | 1          |                    |                    |                    |                                |            |
| 07A        | 4336811          | ・ホース;フューエル         | ・HOSE;FUEL              | 1          |                    |                    |                    |                                |            |
| 07B        | 4336813          | ・チューブ              | ・TUBE                   | 1          |                    |                    |                    |                                |            |
| 08         | 4514700          | クリップ;ホース           | CLIP;HOSE               | 2          |                    |                    |                    |                                |            |
| 09         | J021030          | ボルト;セムス            | BOLT;SEMS               | 2          |                    |                    |                    |                                |            |
| 11         | 9742129          | ブラケット              | BRACKET                 | 1          |                    |                    |                    |                                |            |
| 12         | J021025          | ボルト;セムス            | BOLT;SEMS               | 2          |                    |                    |                    |                                |            |
| 14         | 4055312          | クリップ;バンド           | CLIP;BAND               | 9          |                    |                    |                    |                                |            |
| 15         | 4190263          | クリップ               | CLIP                    | 1          |                    |                    |                    |                                |            |
| 16         | 4192034          | クリップ               | CLIP                    | 1          |                    |                    |                    |                                |            |
| 101        | 9112773          | ホース;フューエル          | HOSE;FUEL               | 1          |                    |                    |                    |                                |            |
| 101A       | 4295998          | ・ホース;フューエル         | ・HOSE;FUEL              | 1          |                    |                    |                    |                                |            |
| 101B       | 4295999          | ・チューブ              | ・TUBE                   | 1          |                    |                    |                    |                                |            |
| 109        | 4514700          | クリップ;ホース           | CLIP;HOSE               | 4          |                    |                    |                    |                                |            |
| 112        | 4192034          | クリップ               | CLIP                    | 2          |                    |                    |                    |                                |            |
| 113        | J011020          | ボルト;セムス            | BOLT;SEMS               | 4          |                    |                    |                    |                                |            |

# ポンプ装置 Pump Device



ポンプ リーチ  
PUMP DEVICE

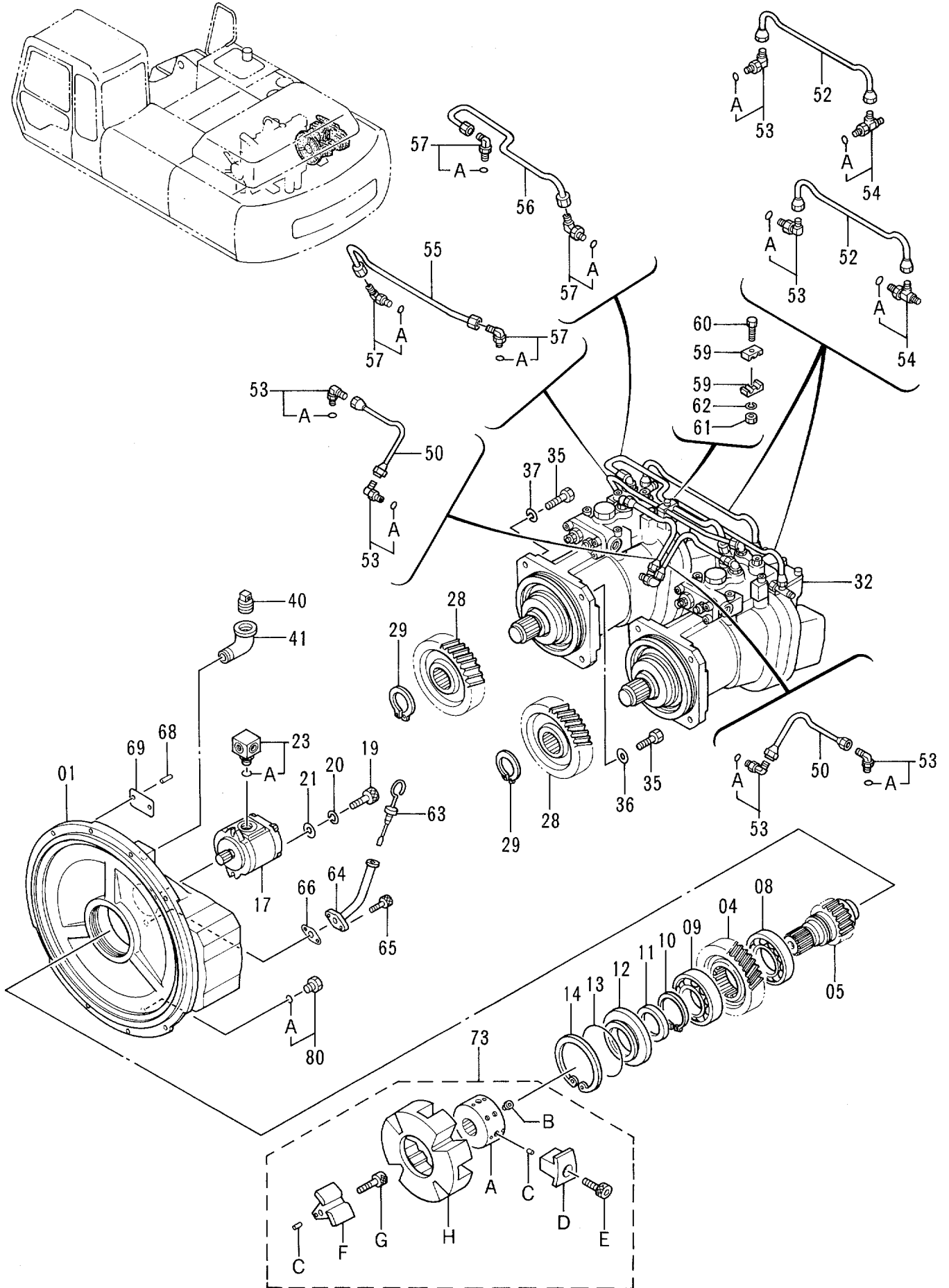
05001-

| 符号<br>ITEM | 部品番号<br>PART NO. | 部品名<br>PART NAME | or<br>PART NAME<br>CODE | 数量<br>Q'TY | サービス<br>コード<br>S.C | 適用号機<br>SERIAL NO. | 互換性<br>ICA | 代替部品<br>REPLACEABLE<br>PART |            |
|------------|------------------|------------------|-------------------------|------------|--------------------|--------------------|------------|-----------------------------|------------|
|            |                  |                  |                         |            |                    |                    |            | 部品番号<br>PART NO.            | 数量<br>Q'TY |
|            | 9121942          | ポンプ ;ダブル アツセン    | PUMP; DOUBLE ASS'Y      | 1          |                    |                    |            |                             |            |
| 01         | 1019268          | ・ケーシング ;ギヤ       | ・CASING; GEAR           | 1          |                    |                    |            |                             |            |
| 04         | 3035852          | ・ギヤ ;センタ         | ・GEAR; CENTER           | 1          |                    |                    |            |                             |            |
| 05         | 3038090          | ・シャフト ;センター      | ・SHAFT; CENTER          | 1          |                    |                    |            |                             |            |
| 08         | 4023596          | ・ベアリング ;ボール      | ・BRG. ; BALL            | 1          |                    |                    |            |                             |            |
| 09         | 4198787          | ・ベアリング ;ボール      | ・BRG. ; BALL            | 1          |                    |                    |            |                             |            |
| 10         | 4191219          | ・リング ;リテイニング     | ・RING; RETAINING        | 1          |                    |                    |            |                             |            |
| 11         | 4179833          | ・シール ;オイル        | ・SEAL; OIL              | 1          |                    |                    |            |                             |            |
| 12         | 3033593          | ・カバー ;トランスミッション  | ・COVER; T.MISSION       | 1          |                    |                    |            |                             |            |
| 13         | 4179834          | ・O-リング           | ・O-RING                 | 1          |                    |                    |            |                             |            |
| 14         | 991733           | ・リング ;リテイニング     | ・RING; RETAINING        | 1          |                    |                    |            |                             |            |
| 17         | 4181700          | ・ポンプ ;ギヤ         | ・PUMP; GEAR             | 1          | H                  |                    |            |                             |            |
| 19         | M341028          | ・ボルト ;ソケット       | ・BOLT; SOCKET           | 2          |                    |                    |            |                             |            |
| 20         | 984054           | ・ワッシャ ;スプリング     | ・WASHER; SPRING         | 2          |                    |                    |            |                             |            |
| 21         | A590110          | ・ワッシャ ;プレーン      | ・WASHER; PLANE          | 2          |                    |                    |            |                             |            |
| 23         | 4191974          | ・アダプタ            | ・ADAPTER                | 1          |                    |                    |            |                             |            |
| 23A        | 4506418          | ・O-リング           | ・O-RING                 | 1          |                    |                    |            |                             |            |
| 28         | 3035853          | ・ギヤ ;ドライブ        | ・GEAR; DRIVE            | 2          |                    |                    |            |                             |            |
| 29         | 991345           | ・リング ;リテイニング     | ・RING; RETAINING        | 2          |                    |                    |            |                             |            |
| 32         | 9121943          | ・ポンプ ;シングル       | ・PUMP; SINGLE           | 2          | H                  |                    |            |                             |            |
| 35         | M211645          | ・ボルト             | ・BOLT                   | 8          |                    |                    |            |                             |            |
| 36         | 4126090          | ・ワッシャ ;シール       | ・WASHER; SEAL           | 4          |                    |                    |            |                             |            |
| 37         | A590916          | ・ワッシャ ;スプリング     | ・WASHER; SPRING         | 4          |                    |                    |            |                             |            |
| 40         | 4234782          | ・プラグ             | ・PLUG                   | 1          |                    |                    |            |                             |            |
| 41         | 94-0649          | ・エルボ             | ・ELBOW                  | 1          |                    |                    |            |                             |            |
| 50         | 4192946          | ・パイプ             | ・PIPE                   | 2          |                    |                    |            |                             |            |
| 52         | 4192947          | ・パイプ             | ・PIPE                   | 2          |                    |                    |            |                             |            |
| 53         | 4179837          | ・フィッティング ;パイプ    | ・FITTING; PIPE          | 6          |                    |                    |            |                             |            |
| 53A        | 957366           | ・O-リング           | ・O-RING                 | 1          |                    |                    |            |                             |            |
| 54         | 4203485          | ・フィッティング ;パイプ    | ・FITTING; PIPE          | 2          |                    |                    |            |                             |            |
| 54A        | 957366           | ・O-リング           | ・O-RING                 | 1          |                    |                    |            |                             |            |
| 55         | 3036249          | ・パイプ             | ・PIPE                   | 1          |                    |                    |            |                             |            |
| 56         | 3036486          | ・パイプ             | ・PIPE                   | 1          |                    |                    |            |                             |            |
| 57         | 4118499          | ・フィッティング ;パイプ    | ・FITTING; PIPE          | 4          |                    |                    |            |                             |            |
| 57A        | 957366           | ・O-リング           | ・O-RING                 | 1          |                    |                    |            |                             |            |
| 59         | 4179843          | ・クランプ            | ・CLAMP                  | 2          |                    |                    |            |                             |            |
| 60         | J900828          | ・ボルト             | ・BOLT                   | 1          |                    |                    |            |                             |            |
| 61         | M500807          | ・ナット             | ・NUT                    | 1          |                    |                    |            |                             |            |
| 62         | A590908          | ・ワッシャ ;スプリング     | ・WASHER; SPRING         | 1          |                    |                    |            |                             |            |
| 63         | 4242263          | ・ゲージ ;レベル        | ・GAUGE; LEVEL           | 1          |                    |                    |            |                             |            |



029B

# ポンプ装置 Pump Device

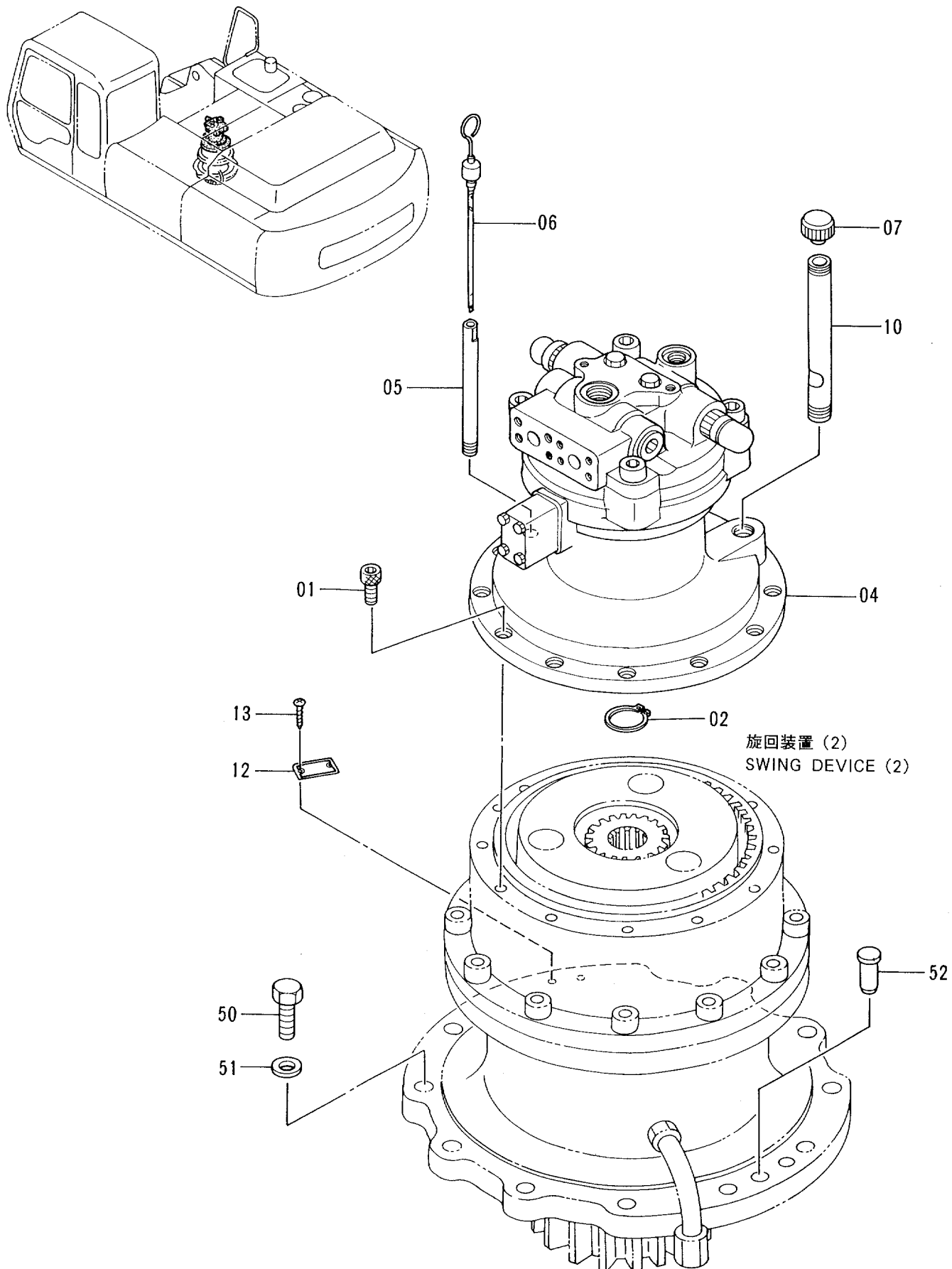


ポンプ ソーチ  
PUMP DEVICE

05001-

| 符号<br>ITEM | 部品番号<br>PART NO. | 部 品 名<br>PART NAME | or<br>PART NAME<br>CODE | 数量<br>Q'TY | サービ<br>ス<br>コード<br>S. C | 適用号機<br>SERIAL NO. | 互<br>換<br>性<br>ICA | 代 替 部 品<br>REPLACEABLE<br>PART |            |
|------------|------------------|--------------------|-------------------------|------------|-------------------------|--------------------|--------------------|--------------------------------|------------|
|            |                  |                    |                         |            |                         |                    |                    | 部品番号<br>PART NO.               | 数量<br>Q'TY |
| 64         | 4242262          | ・パイプ               | ・PIPE                   | 1          |                         |                    |                    |                                |            |
| 65         | M340816          | ・ボルト;ソケット          | ・BOLT; SOCKET           | 2          |                         |                    |                    |                                |            |
| 66         | 4243160          | ・パッキン              | ・PACKING                | 1          |                         |                    |                    |                                |            |
| 68         | M492564          | ・スクリユ;ドライブ         | ・SCREW; DRIVE           | 2          |                         |                    |                    |                                |            |
| 69         | 3065861          | ・ネームプレート           | ・NAME-PLATE             | 1          |                         |                    |                    |                                |            |
| 73         | 4191663          | ・カップリング            | ・COUPLING               | 1          |                         |                    |                    |                                |            |
| 73A        | 4216945          | ・ハブ                | ・HUB                    | 1          |                         |                    |                    |                                |            |
| 73B        | 4183170          | ・スクリユ;セット          | ・SCREW; SET             | 2          |                         |                    |                    |                                |            |
| 73C        | 4101345          | ・ピン;スプリング          | ・PIN; SPRING            | 12         |                         |                    |                    |                                |            |
| 73D        | 4216947          | ・インサート             | ・INSERT                 | 4          |                         |                    |                    |                                |            |
| 73E        | 4216949          | ・ボルト;ソケット          | ・BOLT; SOCKET           | 4          |                         |                    |                    |                                |            |
| 73F        | 4216946          | ・インサート             | ・INSERT                 | 4          |                         |                    |                    |                                |            |
| 73G        | 4216948          | ・ボルト;ソケット          | ・BOLT; SOCKET           | 4          |                         |                    |                    |                                |            |
| 73H        | 4216944          | ・カップリング            | ・COUPLING               | 1          |                         |                    |                    |                                |            |
| 80         | 9089486          | ・プラグ               | ・PLUG                   | 1          |                         |                    |                    |                                |            |
| 80A        | 4509180          | ・O-リング             | ・O-RING                 | 1          |                         |                    |                    |                                |            |
|            |                  |                    |                         |            |                         |                    |                    |                                |            |
|            |                  |                    |                         |            |                         |                    |                    |                                |            |
|            |                  |                    |                         |            |                         |                    |                    |                                |            |
|            |                  |                    |                         |            |                         |                    |                    |                                |            |
|            |                  |                    |                         |            |                         |                    |                    |                                |            |
|            |                  |                    |                         |            |                         |                    |                    |                                |            |
|            |                  |                    |                         |            |                         |                    |                    |                                |            |
|            |                  |                    |                         |            |                         |                    |                    |                                |            |
|            |                  |                    |                         |            |                         |                    |                    |                                |            |
|            |                  |                    |                         |            |                         |                    |                    |                                |            |
|            |                  |                    |                         |            |                         |                    |                    |                                |            |
|            |                  |                    |                         |            |                         |                    |                    |                                |            |

# 旋回装置 (1) Swing Device (1)

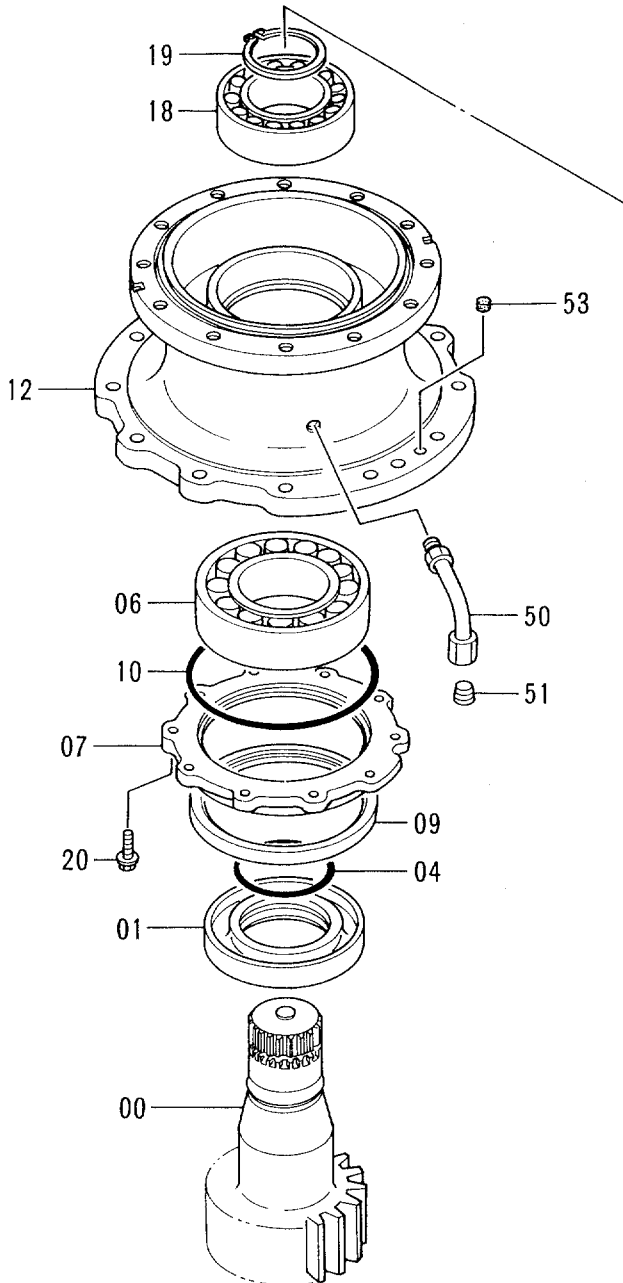
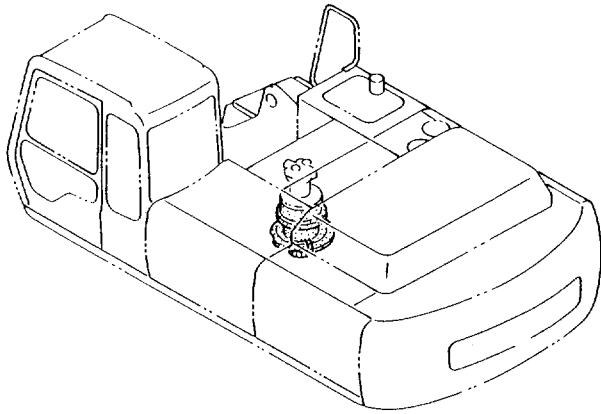


センカイ ソーチ (1)  
SWING DEVICE (1)

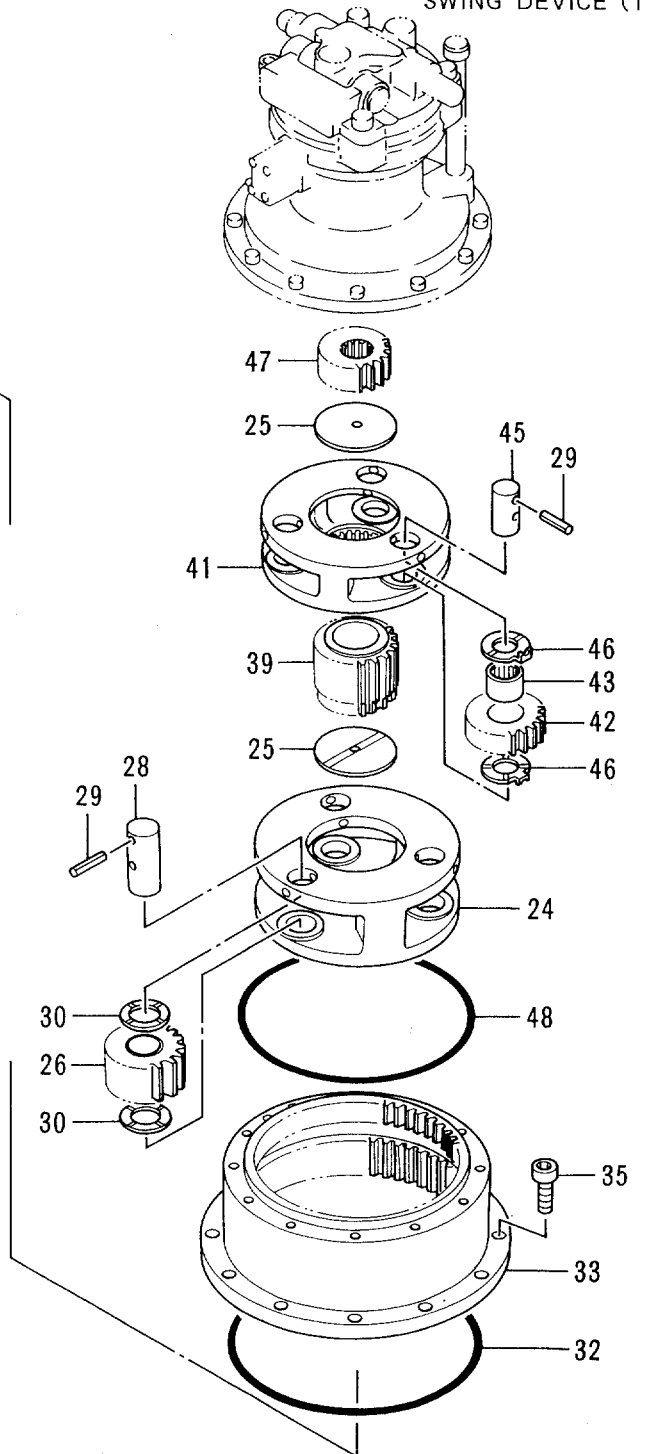
05001-

| 符号<br>ITEM | 部品番号<br>PART NO. | 部品名<br>PART NAME | or<br>PART NAME<br>CODE | 数量<br>Q'TY | サービス<br>コード<br>S.C | 適用号機<br>SERIAL NO. | 互換性<br>ICA | 代替部品<br>REPLACEABLE<br>PART |            |
|------------|------------------|------------------|-------------------------|------------|--------------------|--------------------|------------|-----------------------------|------------|
|            |                  |                  |                         |            |                    |                    |            | 部品番号<br>PART NO.            | 数量<br>Q'TY |
| 01         | M341228          | ボルト;ソケット         | BOLT;SOCKET             | 12         |                    |                    |            |                             |            |
| 02         | 959499           | リング;リテイニング       | RING;RETAINING          | 1          |                    |                    |            |                             |            |
| 04         | 4294479          | モータ;オイル          | MOTOR;OIL               | 1          | H                  |                    |            |                             |            |
| 05         | 4264452          | パイプ              | PIPE                    | 1          |                    |                    |            |                             |            |
| 06         | 3053451          | ゲージ;レベル          | GAUGE;LEVEL             | 1          |                    |                    |            |                             |            |
| 07         | 4298572          | キャップ             | CAP                     | 1          |                    |                    |            |                             |            |
| 10         | 4317032          | パイプ              | PIPE                    | 1          |                    |                    |            |                             |            |
| 12         | 3053093          | ネームプレート          | NAME-PLATE              | 1          |                    |                    |            |                             |            |
| 13         | M492564          | スクリュ;ドライブ        | SCREW;DRIVE             | 2          |                    |                    |            |                             |            |
| 50         | J932270          | ボルト              | BOLT                    | 12         |                    |                    |            |                             |            |
| 51         | 4089822          | ワッシャ             | WASHER                  | 12         |                    |                    |            |                             |            |
| 52         | 4080398          | ピン;ノック           | PIN;KNOCK               | 2          |                    |                    |            |                             |            |
|            |                  |                  |                         |            |                    |                    |            |                             |            |
|            |                  |                  |                         |            |                    |                    |            |                             |            |
|            |                  |                  |                         |            |                    |                    |            |                             |            |
|            |                  |                  |                         |            |                    |                    |            |                             |            |
|            |                  |                  |                         |            |                    |                    |            |                             |            |
|            |                  |                  |                         |            |                    |                    |            |                             |            |
|            |                  |                  |                         |            |                    |                    |            |                             |            |
|            |                  |                  |                         |            |                    |                    |            |                             |            |
|            |                  |                  |                         |            |                    |                    |            |                             |            |
|            |                  |                  |                         |            |                    |                    |            |                             |            |
|            |                  |                  |                         |            |                    |                    |            |                             |            |
|            |                  |                  |                         |            |                    |                    |            |                             |            |
|            |                  |                  |                         |            |                    |                    |            |                             |            |
|            |                  |                  |                         |            |                    |                    |            |                             |            |
|            |                  |                  |                         |            |                    |                    |            |                             |            |
|            |                  |                  |                         |            |                    |                    |            |                             |            |

# 旋回装置 (2) Swing Device (2)



# 旋回装置 (1) SWING DEVICE (1)

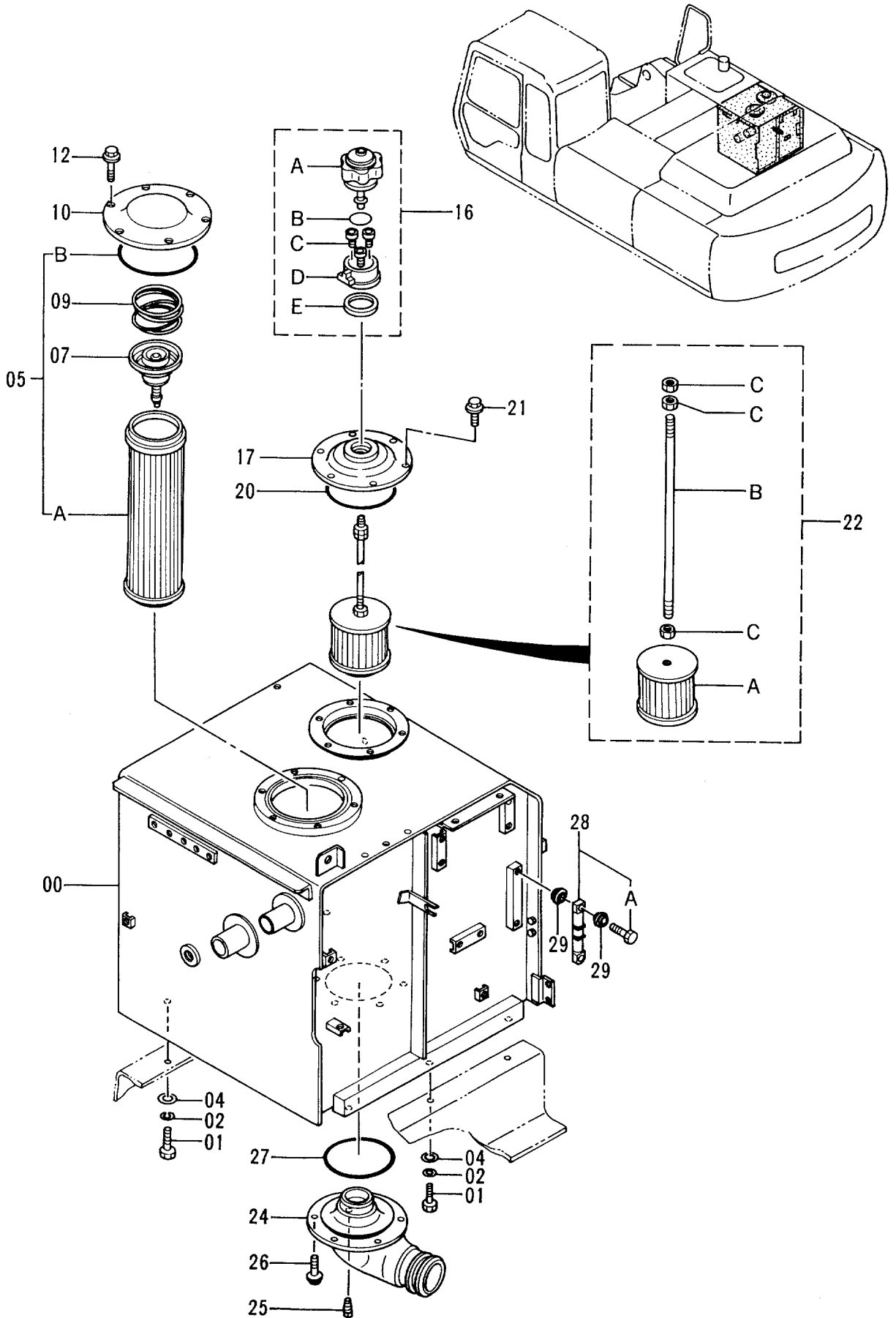


センカイ ソーチ (2)  
SWING DEVICE (2)

05001-

| 符号<br>ITEM | 部品番号<br>PART NO. | 部品名<br>PART NAME | or<br>PART NAME<br>CODE | 数量<br>QTY | サービス<br>コード<br>S. C | 適用号機<br>SERIAL NO. | 互換性<br>ICA | 代替部品<br>REPLACEABLE<br>PART |           |
|------------|------------------|------------------|-------------------------|-----------|---------------------|--------------------|------------|-----------------------------|-----------|
|            |                  |                  |                         |           |                     |                    |            | 部品番号<br>PART NO.            | 数量<br>QTY |
| 00         | 2029055          | シャフト;プロペラ        | SHAFT;PROP.             | 1         |                     |                    |            |                             |           |
| 01         | 4256346          | スリーブ             | SLEEVE                  | 1         |                     |                    |            |                             |           |
| 04         | A811140          | O-リング            | O-RING                  | 1         |                     |                    |            |                             |           |
| 06         | 4305425          | ベアリング;スフェリカル     | BRG.;SPH.ROL.           | 1         |                     |                    |            |                             |           |
| 07         | 3060561          | カバー              | COVER                   | 1         |                     |                    |            |                             |           |
| 09         | 4253308          | シール;オイル          | SEAL;OIL                | 1         |                     |                    |            |                             |           |
| 10         | 4247590          | O-リング            | O-RING                  | 1         |                     |                    |            |                             |           |
| 12         | 1014810          | ハウジング            | HOUSING                 | 1         |                     |                    |            |                             |           |
| 18         | 4176247          | ベアリング;スフェリカル     | BRG.;SPH.ROL.           | 1         |                     |                    |            |                             |           |
| 19         | 991354           | リング;リテイニング       | RING;RETAINING          | 1         |                     |                    |            |                             |           |
| 20         | J011240          | ボルト;セムス          | BOLT;SEMS               | 10        |                     |                    |            |                             |           |
| 24         | 1014808          | キャリア             | CARRIER                 | 1         |                     |                    |            |                             |           |
| 25         | 4194454          | プレート;スラスト        | PLATE;THRUST            | 2         |                     |                    |            |                             |           |
| 26         | 9734405          | ギヤ;プランナリ         | GEAR;PLANETARY          | 3         |                     |                    |            |                             |           |
| 28         | 4244694          | ピン               | PIN                     | 3         |                     |                    |            |                             |           |
| 29         | 986954           | ピン;スプリング         | PIN;SPRING              | 6         |                     |                    |            |                             |           |
| 30         | 4266934          | プレート;スラスト        | PLATE;THRUST            | 6         |                     |                    |            |                             |           |
| 32         | 4254449          | O-リング            | O-RING                  | 1         |                     |                    |            |                             |           |
| 33         | 1014811          | ギヤ;リング           | GEAR;RING               | 1         |                     |                    |            |                             |           |
| 35         | M342056          | ボルト;ソケット         | BOLT;SOCKET             | 12        |                     |                    |            |                             |           |
| 39         | 3050683          | ギヤ;サン            | GEAR;SUN                | 1         |                     |                    |            |                             |           |
| 41         | 1014809          | キャリア             | CARRIER                 | 1         |                     |                    |            |                             |           |
| 42         | 3050684          | ギヤ;プランナリ         | GEAR;PLANETARY          | 3         |                     |                    |            |                             |           |
| 43         | 4183818          | ベアリング;ニードル       | BRG.;NEEDLE             | 3         |                     |                    |            |                             |           |
| 45         | 4256347          | ピン               | PIN                     | 3         |                     |                    |            |                             |           |
| 46         | 4273336          | プレート;スラスト        | PLATE;THRUST            | 6         |                     |                    |            |                             |           |
| 47         | 3050685          | ギヤ;サン            | GEAR;SUN                | 1         |                     |                    |            |                             |           |
| 48         | 4203188          | O-リング            | O-RING                  | 1         |                     |                    |            |                             |           |
| 50         | 8050212          | パイプ              | PIPE                    | 1         |                     |                    |            |                             |           |
| 51         | 94-2013          | プラグ              | PLUG                    | 1         |                     |                    |            |                             |           |
| 53         | 431578           | コルク              | CORK                    | 2         |                     |                    |            |                             |           |

# オイルタンク Oil Tank



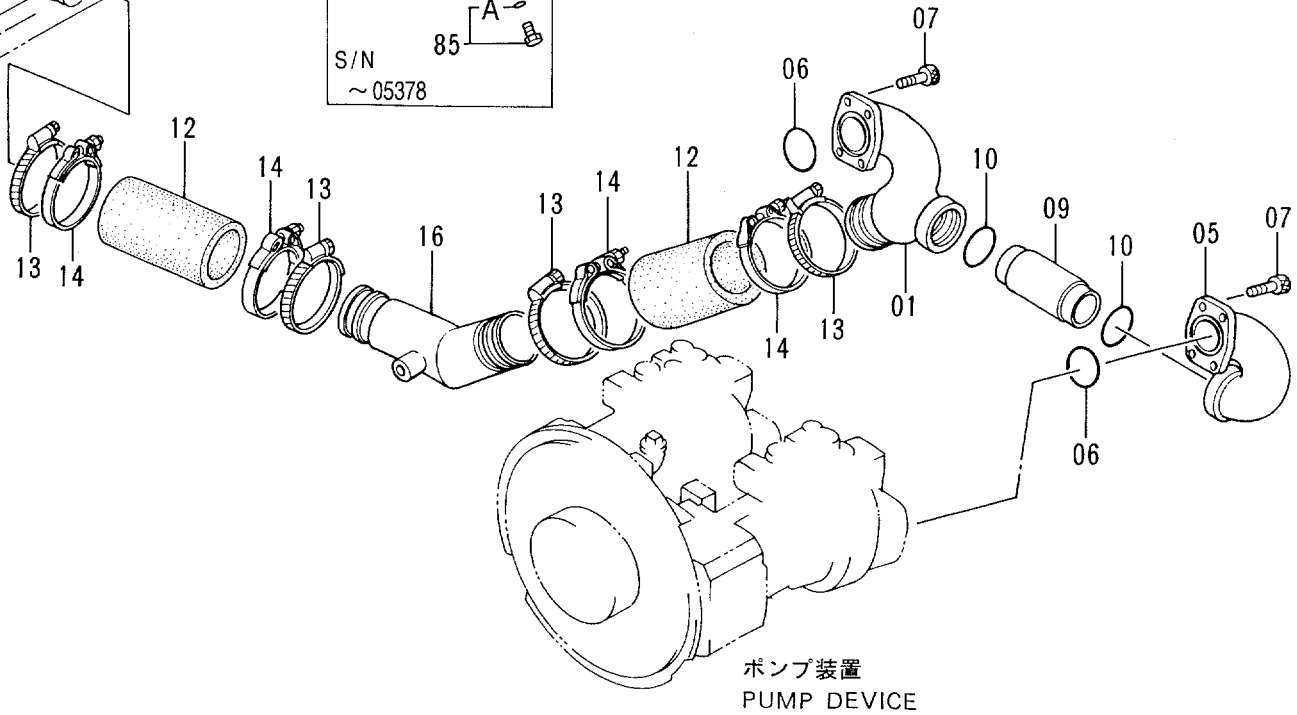
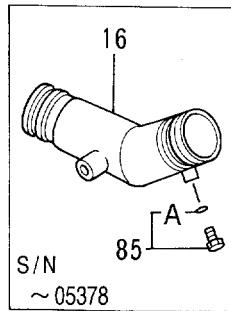
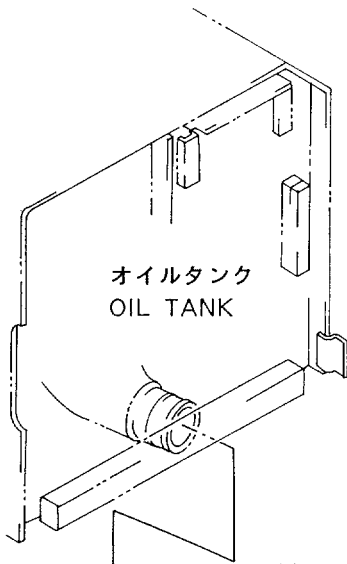
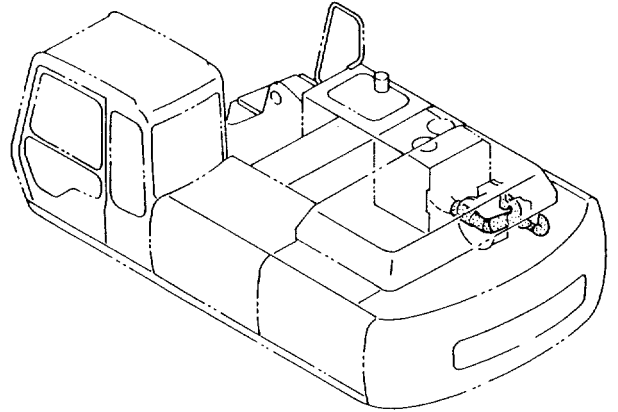
オイル タンク  
OIL TANK

05001-

| 符号<br>ITEM | 部品番号<br>PART NO. | 部 品 名<br>PART NAME | or PART NAME<br>CODE | 数量<br>Q'TY | サービス<br>コード<br>S. C | 適用号機<br>SERIAL NO. | 互<br>換<br>性<br>ICA | 代 替 部 品<br>REPLACEABLE<br>PART |            |
|------------|------------------|--------------------|----------------------|------------|---------------------|--------------------|--------------------|--------------------------------|------------|
|            |                  |                    |                      |            |                     |                    |                    | 部品番号<br>PART NO.               | 数量<br>Q'TY |
| 00         | 5003882          | タンク;オイル            | TANK;OIL             | 1          |                     |                    |                    |                                |            |
| 01         | J901640          | ボルト                | BOLT                 | 6          |                     |                    |                    |                                |            |
| 02         | A590916          | ワッシャ;スプリング         | WASHER;SPRING        | 6          |                     |                    |                    |                                |            |
| 04         | J222016          | ワッシャ               | WASHER               | 6          |                     |                    |                    |                                |            |
| 05         | 4325820          | エレメント;フィルタ         | ELEMENT;FILTER       | 1          |                     |                    |                    |                                |            |
| 05A        | 4292789          | ・エレメント;フィルタ        | ・ELEMENT;FILTER      | 1          |                     |                    |                    |                                |            |
| 05B        | A810190          | ・O-リング             | ・O-RING              | 1          |                     |                    |                    |                                |            |
| 07         | 4180414          | バルブ                | VALVE                | 1          |                     |                    |                    |                                |            |
| 09         | 4226549          | スプリング              | SPRING               | 1          |                     |                    |                    |                                |            |
| 10         | 4204057          | カバー                | COVER                | 1          |                     |                    |                    |                                |            |
| 12         | J011018          | ボルト;セムス            | BOLT;SEMS            | 6          |                     |                    |                    |                                |            |
| 16         | 4178684          | ブリーザ;エア            | BREATHER;AIR         | 1          |                     |                    |                    |                                |            |
| 16A        | 4222874          | ・フィルタ              | ・FILTER              | 1          |                     |                    |                    |                                |            |
| 16B        | 953612           | ・O-リング             | ・O-RING              | 1          |                     |                    |                    |                                |            |
| 16C        | M340516          | ・ボルト;ソケット          | ・BOLT;SOCKET         | 3          |                     |                    |                    |                                |            |
| 16D        | 4222875          | ・ケース               | ・CASE                | 1          |                     |                    |                    |                                |            |
| 16E        | 4222876          | ・パッキン              | ・PACKING             | 1          |                     |                    |                    |                                |            |
| 17         | 8037809          | カバー                | COVER                | 1          |                     |                    |                    |                                |            |
| 20         | A810160          | O-リング              | O-RING               | 1          |                     |                    |                    |                                |            |
| 21         | J011025          | ボルト;セムス            | BOLT;SEMS            | 6          |                     |                    |                    |                                |            |
| 22         | 4271733          | フィルタ;サクシヨン アツセン    | FILTER;SUCTION ASS'Y | 1          |                     |                    |                    |                                |            |
| 22A        | 4210224          | ・ストレーナ             | ・STRAINER            | 1          |                     |                    |                    |                                |            |
| 22B        | 4323422          | ・ロッド               | ・ROD                 | 1          |                     |                    |                    |                                |            |
| 22C        | J950010          | ・ナット               | ・NUT                 | 3          |                     |                    |                    |                                |            |
| 24         | 2034970          | パイプ;サクシヨン          | PIPE;SUCTION         | 1          |                     |                    |                    |                                |            |
| 25         | 94-2011          | プラグ                | PLUG                 | 1          |                     |                    |                    |                                |            |
| 26         | J011030          | ボルト;セムス            | BOLT;SEMS            | 6          |                     |                    |                    |                                |            |
| 27         | A810160          | O-リング              | O-RING               | 1          |                     |                    |                    |                                |            |
| 28         | 8056874          | ゲージ;レベル            | GAUGE;LEVEL          | 1          |                     |                    |                    |                                |            |
| 28A        | 4100967          | ・ボルト               | ・BOLT                | 2          |                     |                    |                    |                                |            |
| 29         | 449558           | ワッシャ;シール           | WASHER;SEAL          | 4          |                     |                    |                    |                                |            |



# オイルクーラ配管 (1) Oil Cooler Pipings (1)

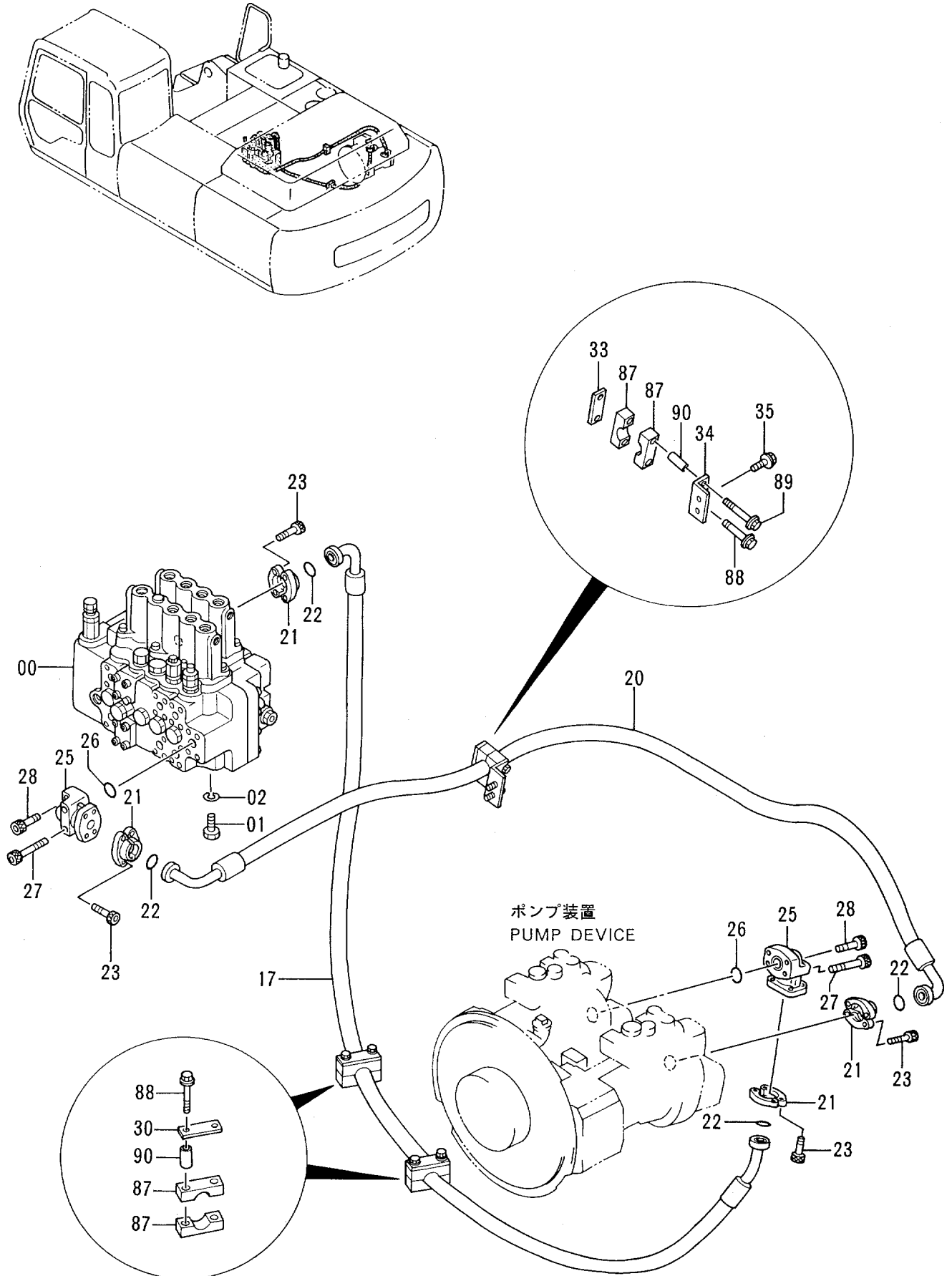


オイルクーラ ハイカン (1)  
 OIL COOLER PIPINGS (1)

05001-

| 符号<br>ITEM | 部品番号<br>PART NO. | 部品名<br>PART NAME | or<br>PART NAME<br>CODE | 数量<br>Q'TY | サービス<br>コード<br>S.C | 適用号機<br>SERIAL NO. | 互換性<br>ICA | 代替部品<br>REPLACEABLE<br>PART |            |
|------------|------------------|------------------|-------------------------|------------|--------------------|--------------------|------------|-----------------------------|------------|
|            |                  |                  |                         |            |                    |                    |            | 部品番号<br>PART NO.            | 数量<br>Q'TY |
| 01         | 1018863          | マニホルド*           | MANIFOLD                | 1          |                    |                    |            |                             |            |
| 05         | 2034914          | マニホルド*           | MANIFOLD                | 1          |                    |                    |            |                             |            |
| 06         | A811075          | O-リング*           | O-RING                  | 2          |                    |                    |            |                             |            |
| 07         | M341228          | ボルト;ソケット         | BOLT;SOCKET             | 8          |                    |                    |            |                             |            |
| 09         | 3036667          | パイプ              | PIPE                    | 1          |                    |                    |            |                             |            |
| 10         | 4113155          | O-リング*           | O-RING                  | 2          |                    |                    |            |                             |            |
| 12         | 4314063          | ホース;ラバー          | HOSE;RUBBER             | 2          |                    |                    |            |                             |            |
| 13         | 4512716          | クランプ;ホース         | CLAMP;HOSE              | 4          |                    |                    |            |                             |            |
| 14         | 4282488          | クランプ;ホース         | CLAMP;HOSE              | 4          |                    |                    |            |                             |            |
| 16         | 9740482          | パイプ;サクシヨン        | PIPE;SUCTION            | 1          |                    |                    |            |                             |            |
| 85         | 4093624          | プラグ              | PLUG                    | 1          |                    | -05378             |            |                             |            |
| 85A        | 957366           | ・O-リング           | ・O-RING                 | 1          |                    | -05378             |            |                             |            |

# オイルクーラ配管 (2) Oil Cooler Pipings (2)



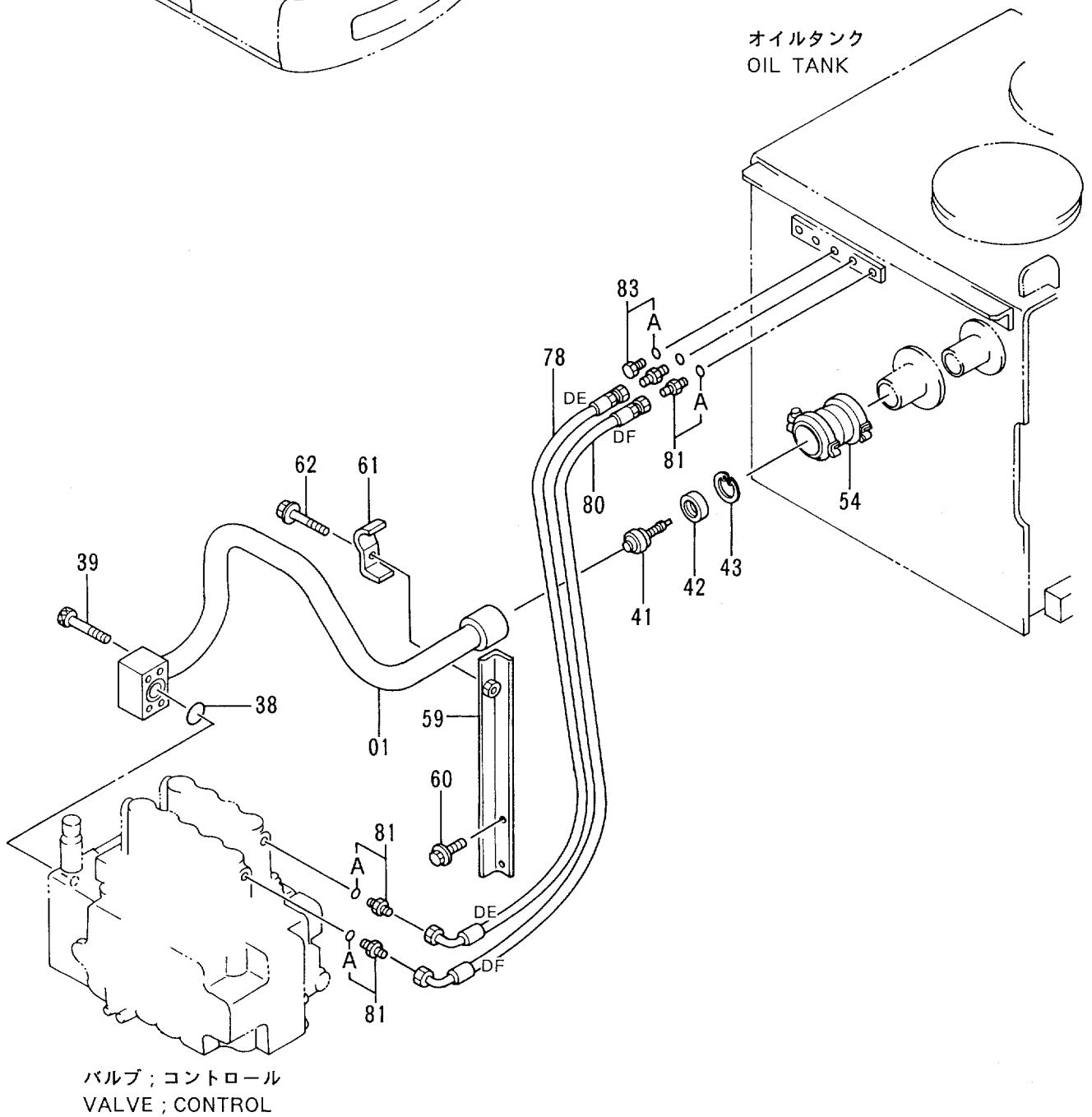
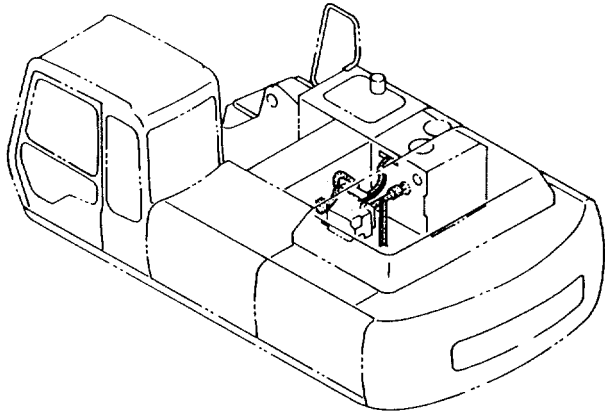
オイルクーラ ハイカン (2)

OIL COOLER PIPINGS (2)

05001-

| 符号<br>ITEM | 部品番号<br>PART NO. | 部品名<br>PART NAME | or<br>PART NAME<br>CODE | 数量<br>QTY | サービス<br>コード<br>S. C | 適用号機<br>SERIAL NO. | 互換性<br>ICA | 代替部品<br>REPLACEABLE<br>PART |           |
|------------|------------------|------------------|-------------------------|-----------|---------------------|--------------------|------------|-----------------------------|-----------|
|            |                  |                  |                         |           |                     |                    |            | 部品番号<br>PART NO.            | 数量<br>QTY |
| 00         | 4314749          | バルブ ;コントロール      | VALVE ; CONTROL         | 1         | H                   |                    |            |                             |           |
| 01         | J901635          | ボルト              | BOLT                    | 4         |                     |                    |            |                             |           |
| 02         | A590916          | ワッシャ;スプリング       | WASHER ; SPRING         | 4         |                     |                    |            |                             |           |
| 17         | 4319146          | ホース              | HOSE                    | 1         |                     |                    |            |                             |           |
| 20         | 4314382          | ホース              | HOSE                    | 1         |                     |                    |            |                             |           |
| 21         | 4085560          | フランジ ;スプリット      | FLANGE ; SPLIT          | 8         |                     |                    |            |                             |           |
| 22         | 966993           | O-リング            | O-RING                  | 4         |                     |                    |            |                             |           |
| 23         | M341240          | ボルト;ソケット         | BOLT ; SOCKET           | 16        |                     |                    |            |                             |           |
| 25         | 2035088          | マニホールド           | MANIFOLD                | 2         |                     |                    |            |                             |           |
| 26         | A811035          | O-リング            | O-RING                  | 2         |                     |                    |            |                             |           |
| 27         | M341280          | ボルト;ソケット         | BOLT ; SOCKET           | 4         |                     |                    |            |                             |           |
| 28         | M341245          | ボルト;ソケット         | BOLT ; SOCKET           | 4         |                     |                    |            |                             |           |
| 30         | 4195494          | プレート             | PLATE                   | 2         |                     |                    |            |                             |           |
| 33         | 4255264          | シート;スクリュ         | SEAT ; SCREW            | 1         |                     |                    |            |                             |           |
| 34         | 4311350          | ブラケット            | BRACKET                 | 1         |                     |                    |            |                             |           |
| 35         | J011022          | ボルト;セムス          | BOLT ; SEMS             | 2         |                     |                    |            |                             |           |
| 87         | 4323361          | クランプ             | CLAMP                   | 6         |                     |                    |            |                             |           |
| 88         | J011090          | ボルト;セムス          | BOLT ; SEMS             | 5         |                     |                    |            |                             |           |
| 89         | J011000          | ボルト;セムス          | BOLT ; SEMS             | 1         |                     |                    |            |                             |           |
| 90         | 4323362          | スペーサ             | SPACER                  | 6         |                     |                    |            |                             |           |
|            |                  |                  |                         |           |                     |                    |            |                             |           |
|            |                  |                  |                         |           |                     |                    |            |                             |           |
|            |                  |                  |                         |           |                     |                    |            |                             |           |
|            |                  |                  |                         |           |                     |                    |            |                             |           |
|            |                  |                  |                         |           |                     |                    |            |                             |           |

# オイルクーラ配管 (3) Oil Cooler Pipings (3)

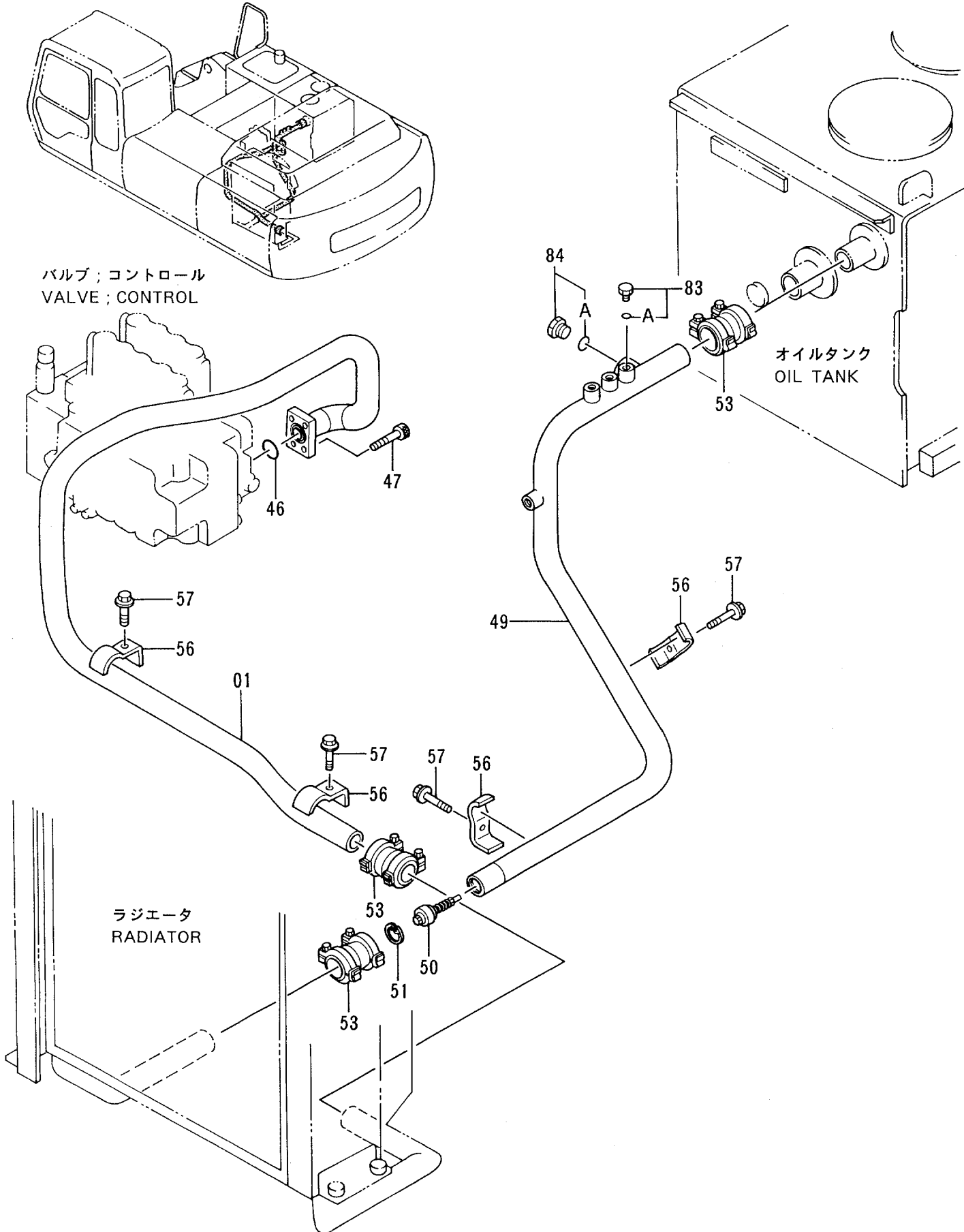


オイルクーラ ハイカン (3)  
OIL COOLER PIPINGS (3)

05001-

| 符号<br>ITEM | 部品番号<br>PART NO. | 部品名<br>PART NAME | or<br>PART NAME<br>CODE | 数量<br>QTY | サービス<br>コード<br>S. C | 適用号機<br>SERIAL NO. | 互換性<br>ICA | 代替部品<br>REPLACEABLE<br>PART |           |
|------------|------------------|------------------|-------------------------|-----------|---------------------|--------------------|------------|-----------------------------|-----------|
|            |                  |                  |                         |           |                     |                    |            | 部品番号<br>PART NO.            | 数量<br>QTY |
| 01         | 8056456          | パイプ              | PIPE                    | 1         |                     |                    |            |                             |           |
| 38         | A811040          | O-リング            | O-RING                  | 1         |                     |                    |            |                             |           |
| 39         | M341065          | ボルト;ソケット         | BOLT;SOCKET             | 4         |                     |                    |            |                             |           |
| 41         | 4324257          | バルブ              | VALVE                   | 1         |                     |                    |            |                             |           |
| 42         | 4188628          | リング              | RING                    | 1         |                     |                    |            |                             |           |
| 43         | 991721           | リング ;リテイニング      | RING;RETAINING          | 1         |                     |                    |            |                             |           |
| 54         | 4067833          | カップリング           | COUPLING                | 1         |                     |                    |            |                             |           |
| 59         | 9740640          | サポート             | SUPPORT                 | 1         |                     |                    |            |                             |           |
| 60         | J021025          | ボルト;セムス          | BOLT;SEMS               | 2         |                     |                    |            |                             |           |
| 61         | 4053698          | クランプ ;パイプ        | CLAMP;PIPE              | 1         |                     |                    |            |                             |           |
| 62         | J011270          | ボルト;セムス          | BOLT;SEMS               | 1         |                     |                    |            |                             |           |
| 78         | 4319372          | ホース;ナイロン (DE)    | HOSE;NYLON (DE)         | 1         |                     |                    |            |                             |           |
| 80         | 4213823          | ホース;ナイロン (DF)    | HOSE;NYLON (DF)         | 1         |                     |                    |            |                             |           |
| 81         | 4200465          | アダプタ;S           | ADAPTER;S               | 4         |                     |                    |            |                             |           |
| 81A        | 957366           | ・O-リング           | ・O-RING                 | 1         |                     |                    |            |                             |           |
| 83         | 4092534          | プラグ              | PLUG                    | 1         |                     |                    |            |                             |           |
| 83A        | 4509180          | ・O-リング           | ・O-RING                 | 1         |                     |                    |            |                             |           |
|            |                  |                  |                         |           |                     |                    |            |                             |           |
|            |                  |                  |                         |           |                     |                    |            |                             |           |
|            |                  |                  |                         |           |                     |                    |            |                             |           |
|            |                  |                  |                         |           |                     |                    |            |                             |           |
|            |                  |                  |                         |           |                     |                    |            |                             |           |
|            |                  |                  |                         |           |                     |                    |            |                             |           |
|            |                  |                  |                         |           |                     |                    |            |                             |           |
|            |                  |                  |                         |           |                     |                    |            |                             |           |
|            |                  |                  |                         |           |                     |                    |            |                             |           |
|            |                  |                  |                         |           |                     |                    |            |                             |           |
|            |                  |                  |                         |           |                     |                    |            |                             |           |
|            |                  |                  |                         |           |                     |                    |            |                             |           |
|            |                  |                  |                         |           |                     |                    |            |                             |           |

# オイルクーラ配管 (4) Oil Cooler Pipings (4)



オイルクーラ ハイカン (4)

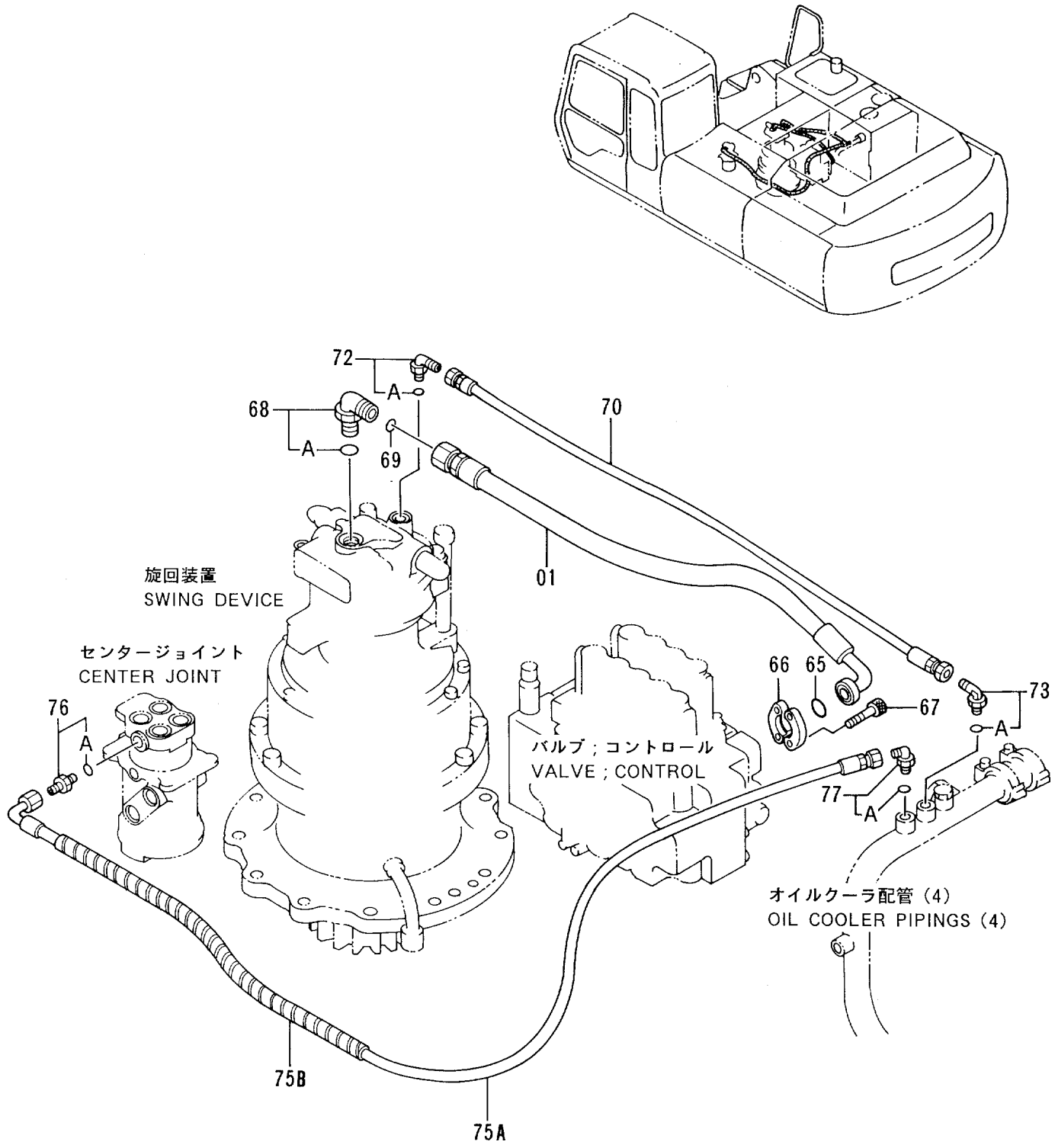
OIL COOLER PIPINGS (4)

05001-

| 符号<br>ITEM | 部品番号<br>PART NO. | 部品名<br>PART NAME | or<br>PART NAME<br>CODE | 数量<br>Q'TY | サービス<br>コード<br>S.C | 適用号機<br>SERIAL NO. | 互換性<br>ICA | 代替部品<br>REPLACEABLE<br>PART |            |
|------------|------------------|------------------|-------------------------|------------|--------------------|--------------------|------------|-----------------------------|------------|
|            |                  |                  |                         |            |                    |                    |            | 部品番号<br>PART NO.            | 数量<br>Q'TY |
| 01         | 7026933          | パイプ ;リターン        | PIPE;RETURN             | 1          |                    |                    |            |                             |            |
| 46         | A811045          | O-リング            | O-RING                  | 1          |                    |                    |            |                             |            |
| 47         | M341036          | ボルト;ソケット         | BOLT;SOCKET             | 4          |                    |                    |            |                             |            |
| 49         | 8056066          | パイプ ;リターン        | PIPE;RETURN             | 1          |                    |                    |            |                             |            |
| 50         | 4324256          | バルブ              | VALVE                   | 1          |                    |                    |            |                             |            |
| 51         | 991718           | リング ;リテイニング      | RING;RETAINING          | 1          |                    |                    |            |                             |            |
| 53         | 4067834          | カップ リング          | COUPLING                | 3          |                    |                    |            |                             |            |
| 56         | 4053697          | クランプ ;パイプ        | CLAMP;PIPE              | 4          |                    |                    |            |                             |            |
| 57         | J011270          | ボルト;セムス          | BOLT;SEMS               | 4          |                    |                    |            |                             |            |
| 83         | 4092534          | プラグ              | PLUG                    | 1          |                    |                    |            |                             |            |
| 83A        | 4509180          | ・O-リング           | ・O-RING                 | 1          |                    |                    |            |                             |            |
| 84         | 4113926          | プラグ              | PLUG                    | 1          |                    |                    |            |                             |            |
| 84A        | 4506429          | ・O-リング           | ・O-RING                 | 1          |                    |                    |            |                             |            |
|            |                  |                  |                         |            |                    |                    |            |                             |            |
|            |                  |                  |                         |            |                    |                    |            |                             |            |
|            |                  |                  |                         |            |                    |                    |            |                             |            |
|            |                  |                  |                         |            |                    |                    |            |                             |            |
|            |                  |                  |                         |            |                    |                    |            |                             |            |
|            |                  |                  |                         |            |                    |                    |            |                             |            |
|            |                  |                  |                         |            |                    |                    |            |                             |            |
|            |                  |                  |                         |            |                    |                    |            |                             |            |
|            |                  |                  |                         |            |                    |                    |            |                             |            |
|            |                  |                  |                         |            |                    |                    |            |                             |            |
|            |                  |                  |                         |            |                    |                    |            |                             |            |
|            |                  |                  |                         |            |                    |                    |            |                             |            |
|            |                  |                  |                         |            |                    |                    |            |                             |            |



# オイルクーラ配管 (5) Oil Cooler Pipings (5)



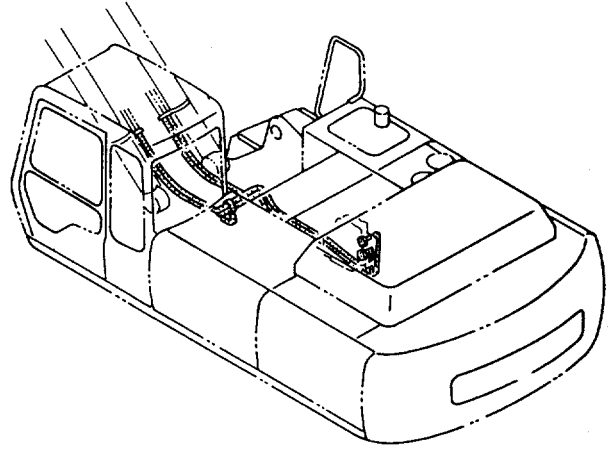
オイルクーラ ハイカン (5)

OIL COOLER PIPINGS (5)

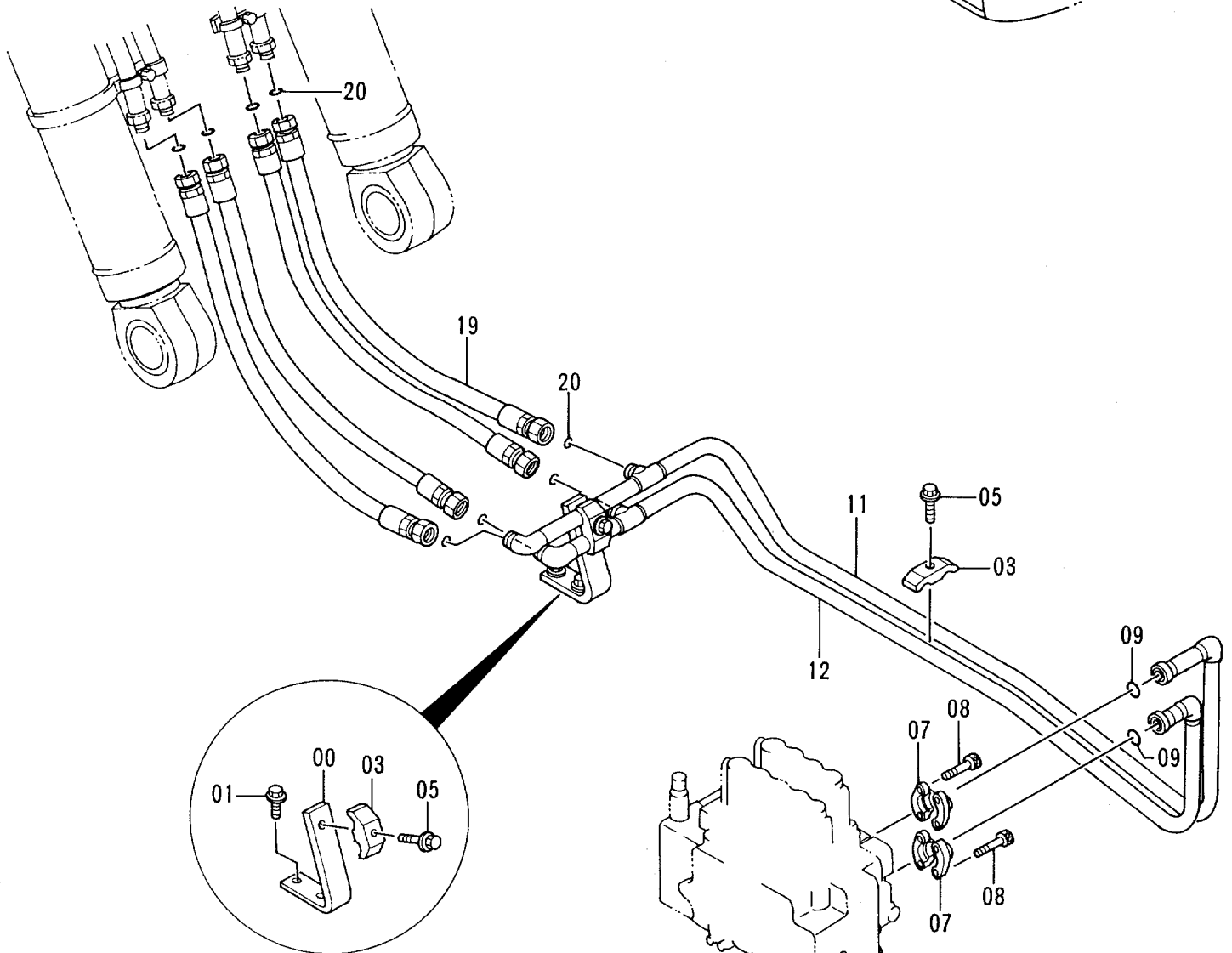
05001-

| 符号<br>ITEM | 部品番号<br>PART NO. | 部品名<br>PART NAME | or<br>PART NAME<br>CODE | 数量<br>Q'TY | サービス<br>コード<br>S.C | 適用号機<br>SERIAL NO. | 互換性<br>ICA | 代替部品<br>REPLACEABLE<br>PART |            |
|------------|------------------|------------------|-------------------------|------------|--------------------|--------------------|------------|-----------------------------|------------|
|            |                  |                  |                         |            |                    |                    |            | 部品番号<br>PART NO.            | 数量<br>Q'TY |
| 01         | 4203167          | ホース              | HOSE                    | 1          |                    |                    |            |                             |            |
| 65         | 966993           | O-リング            | O-RING                  | 1          |                    |                    |            |                             |            |
| 66         | 962453           | フランジ ; スプリット     | FLANGE ; SPLIT          | 2          |                    |                    |            |                             |            |
| 67         | M341030          | ボルト ; ソケット       | BOLT ; SOCKET           | 4          |                    |                    |            |                             |            |
| 68         | 4198799          | エルボ ; S          | ELBOW ; S               | 1          |                    |                    |            |                             |            |
| 68A        | 4506429          | •O-リング           | •O-RING                 | 1          |                    |                    |            |                             |            |
| 69         | 4187328          | O-リング            | O-RING                  | 1          |                    |                    |            |                             |            |
| 70         | 4318798          | ホース ; ナイロン       | HOSE ; NYLON            | 1          |                    |                    |            |                             |            |
| 72         | 4200469          | アダプタ ; S         | ADAPTER ; S             | 1          |                    |                    |            |                             |            |
| 72A        | 4506418          | •O-リング           | •O-RING                 | 1          |                    |                    |            |                             |            |
| 73         | 4154671          | エルボ ; S          | ELBOW ; S               | 1          |                    |                    |            |                             |            |
| 73A        | 4509180          | •O-リング           | •O-RING                 | 1          |                    |                    |            |                             |            |
| 75A        | 4278391          | ホース              | HOSE                    | 1          |                    |                    |            |                             |            |
| 75B        | 4044420          | プロテクタ            | PROTECTOR               | 3          |                    |                    |            |                             |            |
| 76         | 4221290          | アダプタ ; S         | ADAPTER ; S             | 1          |                    |                    |            |                             |            |
| 76A        | 4509180          | •O-リング           | •O-RING                 | 1          |                    |                    |            |                             |            |
| 77         | 4219345          | エルボ ; S          | ELBOW ; S               | 1          |                    |                    |            |                             |            |
| 77A        | 4509180          | •O-リング           | •O-RING                 | 1          |                    |                    |            |                             |            |
|            |                  |                  |                         |            |                    |                    |            |                             |            |
|            |                  |                  |                         |            |                    |                    |            |                             |            |
|            |                  |                  |                         |            |                    |                    |            |                             |            |
|            |                  |                  |                         |            |                    |                    |            |                             |            |
|            |                  |                  |                         |            |                    |                    |            |                             |            |
|            |                  |                  |                         |            |                    |                    |            |                             |            |
|            |                  |                  |                         |            |                    |                    |            |                             |            |
|            |                  |                  |                         |            |                    |                    |            |                             |            |
|            |                  |                  |                         |            |                    |                    |            |                             |            |
|            |                  |                  |                         |            |                    |                    |            |                             |            |
|            |                  |                  |                         |            |                    |                    |            |                             |            |
|            |                  |                  |                         |            |                    |                    |            |                             |            |
|            |                  |                  |                         |            |                    |                    |            |                             |            |
|            |                  |                  |                         |            |                    |                    |            |                             |            |
|            |                  |                  |                         |            |                    |                    |            |                             |            |
|            |                  |                  |                         |            |                    |                    |            |                             |            |

# メイン配管 (1) Main Pipings (1)



シリンダ ; ブーム  
CYL. ; BOOM



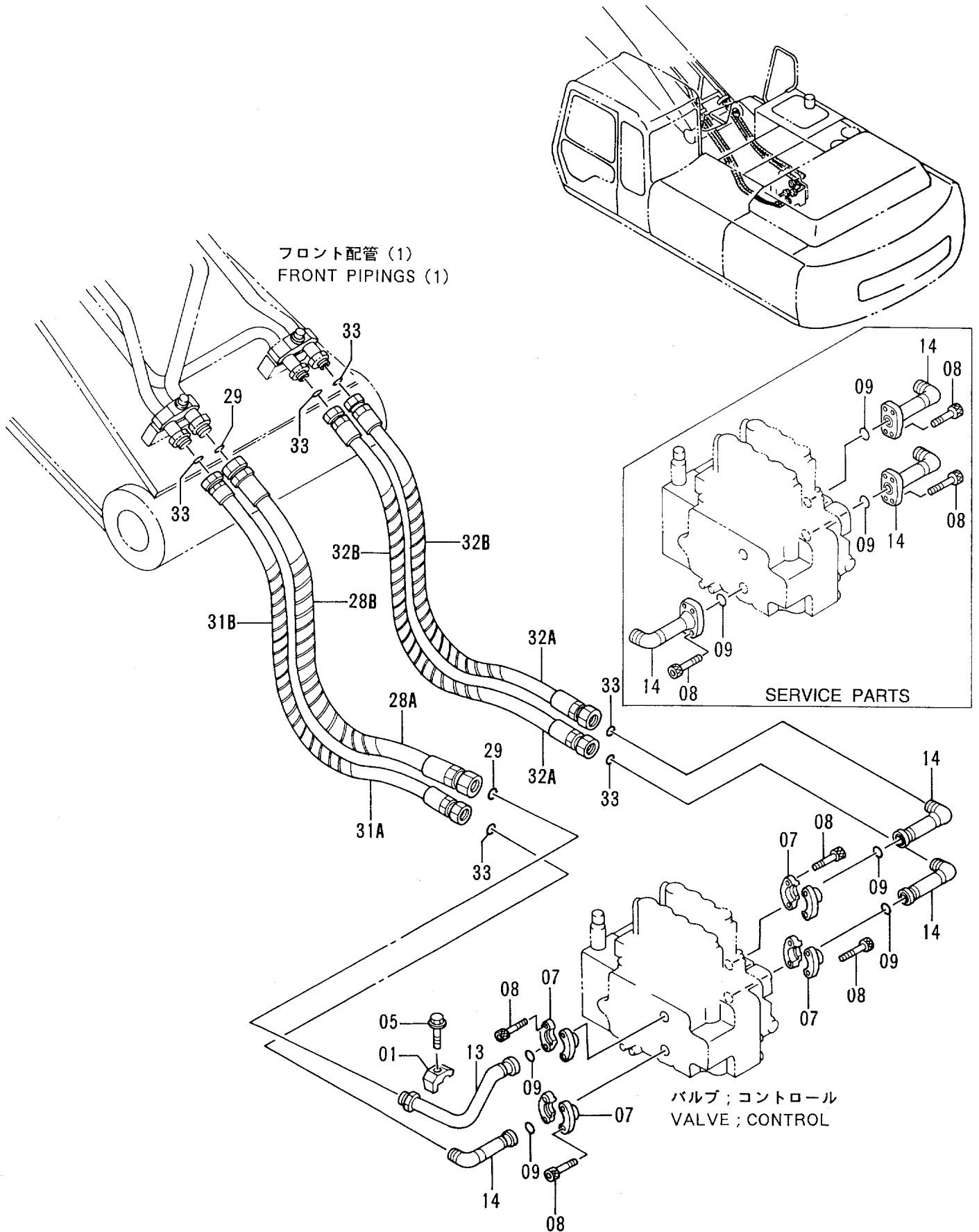
バルブ ; コントロール  
VALVE ; CONTROL

メインパイプ (1)  
MAIN PIPINGS (1)

05001-

| 符号<br>ITEM | 部品番号<br>PART NO. | 部品名<br>PART NAME | or<br>PART NAME<br>CODE | 数量<br>Q'TY | サービス<br>コード<br>S. C | 適用号機<br>SERIAL NO. | 互換性<br>ICA | 代替部品<br>REPLACEABLE<br>PART |            |
|------------|------------------|------------------|-------------------------|------------|---------------------|--------------------|------------|-----------------------------|------------|
|            |                  |                  |                         |            |                     |                    |            | 部品番号<br>PART NO.            | 数量<br>Q'TY |
| 00         | 4206060          | サポート             | SUPPORT                 | 1          |                     |                    |            |                             |            |
| 01         | J011230          | ボルト;セムス          | BOLT;SEMS               | 2          |                     |                    |            |                             |            |
| 03         | 4189860          | クランプ;パイプ         | CLAMP;PIPE              | 2          |                     |                    |            |                             |            |
| 05         | J011265          | ボルト;セムス          | BOLT;SEMS               | 2          |                     |                    |            |                             |            |
| 07         | 986910           | フランジ;スプリット       | FLANGE;SPLIT            | 4          |                     |                    |            |                             |            |
| 08         | M341030          | ボルト;ソケット         | BOLT;SOCKET             | 8          |                     |                    |            |                             |            |
| 09         | 971489           | O-リング            | O-RING                  | 2          |                     |                    |            |                             |            |
| 11         | 8056545          | パイプ              | PIPE                    | 1          |                     |                    |            |                             |            |
| 12         | 8056546          | パイプ              | PIPE                    | 1          |                     |                    |            |                             |            |
| 19         | 4314976          | ホース              | HOSE                    | 4          |                     |                    |            |                             |            |
| 20         | 4187328          | O-リング            | O-RING                  | 8          |                     |                    |            |                             |            |
|            |                  |                  |                         |            |                     |                    |            |                             |            |
|            |                  |                  |                         |            |                     |                    |            |                             |            |
|            |                  |                  |                         |            |                     |                    |            |                             |            |
|            |                  |                  |                         |            |                     |                    |            |                             |            |
|            |                  |                  |                         |            |                     |                    |            |                             |            |
|            |                  |                  |                         |            |                     |                    |            |                             |            |
|            |                  |                  |                         |            |                     |                    |            |                             |            |
|            |                  |                  |                         |            |                     |                    |            |                             |            |
|            |                  |                  |                         |            |                     |                    |            |                             |            |
|            |                  |                  |                         |            |                     |                    |            |                             |            |
|            |                  |                  |                         |            |                     |                    |            |                             |            |

# メイン配管 (2) Main Pipings (2)



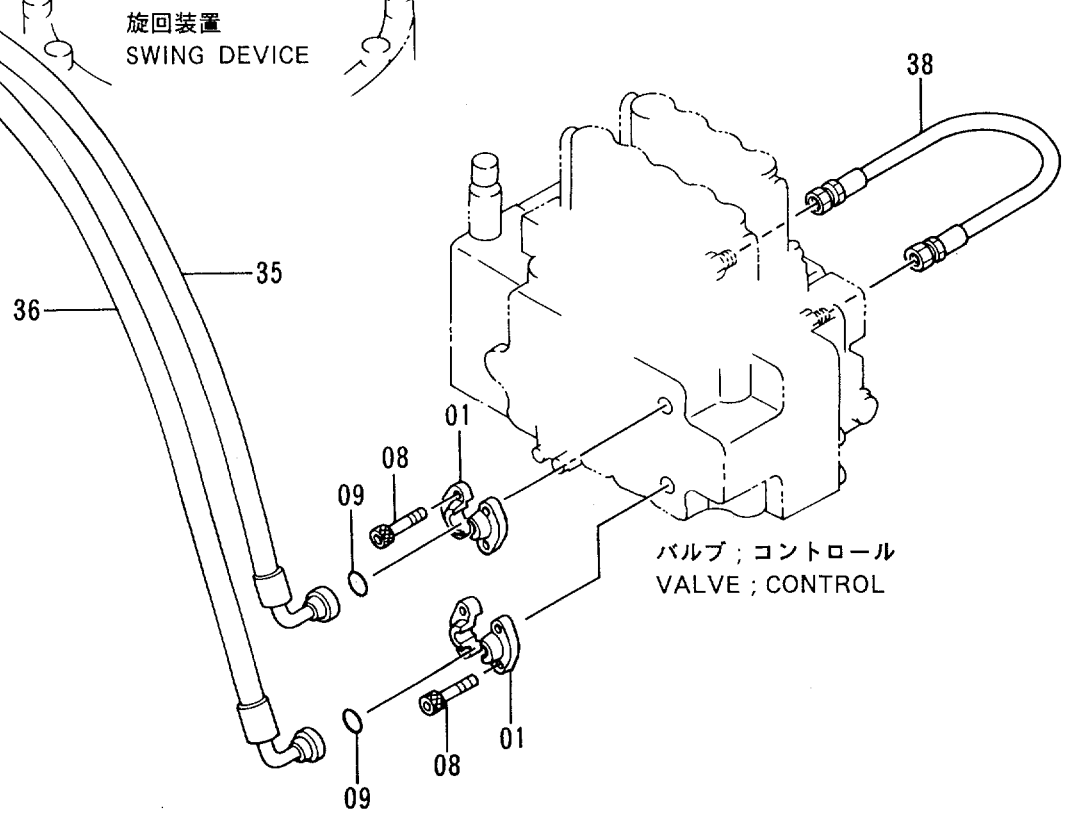
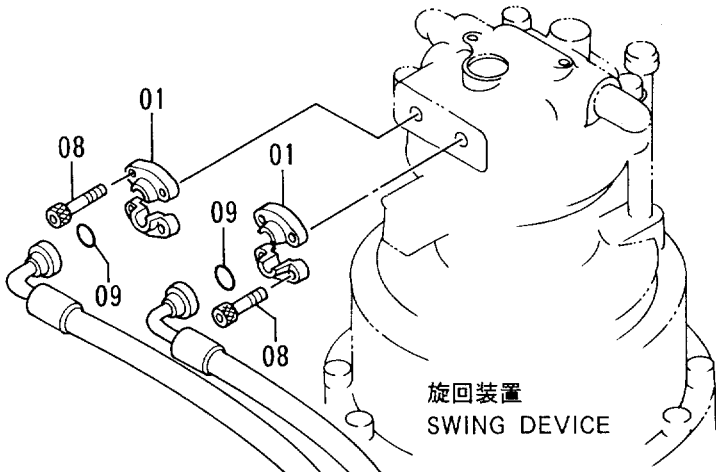
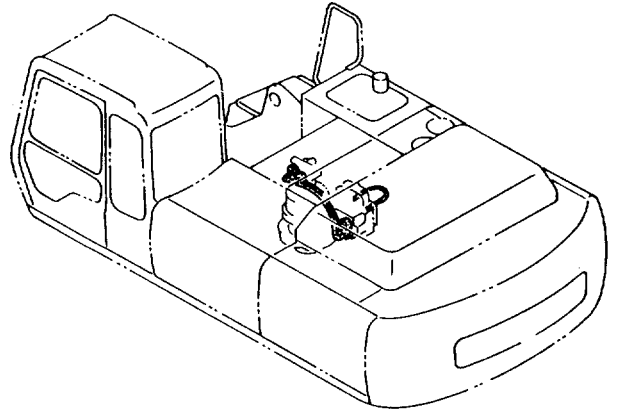
## メインパイプ (2)

## MAIN PIPINGS (2)

05001-

| 符号<br>ITEM | 部品番号<br>PART NO. | 部品名<br>PART NAME | or<br>PART NAME<br>CODE | 数量<br>QTY | サービス<br>コード<br>S.C | 適用号機<br>SERIAL NO. | 互換性<br>ICA | 代替部品<br>REPLACEABLE<br>PART |           |
|------------|------------------|------------------|-------------------------|-----------|--------------------|--------------------|------------|-----------------------------|-----------|
|            |                  |                  |                         |           |                    |                    |            | 部品番号<br>PART NO.            | 数量<br>QTY |
| 01         | 4190127          | クランプ;パイプ         | CLAMP;PIPE              | 1         |                    |                    |            |                             |           |
| 05         | J011265          | ボルト;セムス          | BOLT;SEMS               | 1         |                    |                    |            |                             |           |
| 07         | 986910           | フランジ;スプリット       | FLANGE;SPLIT            | 8         |                    |                    |            |                             |           |
| 08         | M341030          | ボルト;ソケット         | BOLT;SOCKET             | 16        |                    |                    |            |                             |           |
| 09         | 971489           | O-リング            | O-RING                  | 4         |                    |                    |            |                             |           |
| 13         | 8056514          | パイプ              | PIPE                    | 1         |                    |                    |            |                             |           |
| 14         | 9740745          | パイプ              | PIPE                    | 3         |                    |                    | Y          | 8064228                     | 3         |
| 14         | 8064228          | パイプ              | PIPE                    | 3         | #S                 |                    |            |                             |           |
| 28A        | 4314977          | ホース              | HOSE                    | 1         |                    |                    |            |                             |           |
| 28B        | 4044420          | プロテクタ            | PROTECTOR               | 4         |                    |                    |            |                             |           |
| 29         | 4187329          | O-リング            | O-RING                  | 2         |                    |                    |            |                             |           |
| 31A        | 4314978          | ホース              | HOSE                    | 1         |                    |                    |            |                             |           |
| 31B        | 4044420          | プロテクタ            | PROTECTOR               | 3         |                    |                    |            |                             |           |
| 32A        | 4314979          | ホース              | HOSE                    | 2         |                    |                    |            |                             |           |
| 32B        | 4044420          | プロテクタ            | PROTECTOR               | 6         |                    |                    |            |                             |           |
| 33         | 4187328          | O-リング            | O-RING                  | 6         |                    |                    |            |                             |           |

# メイン配管 (3) Main Pipings (3)



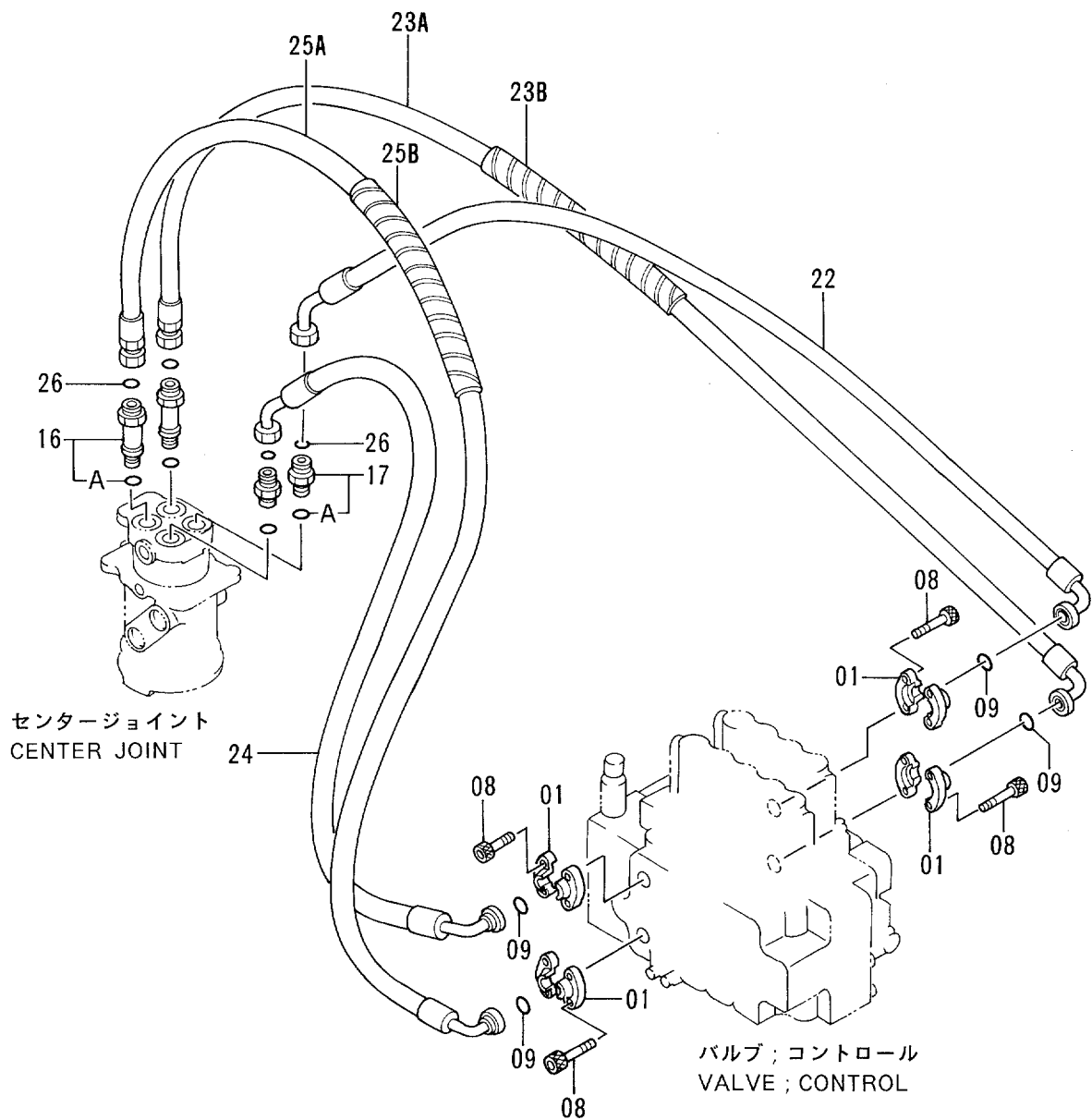
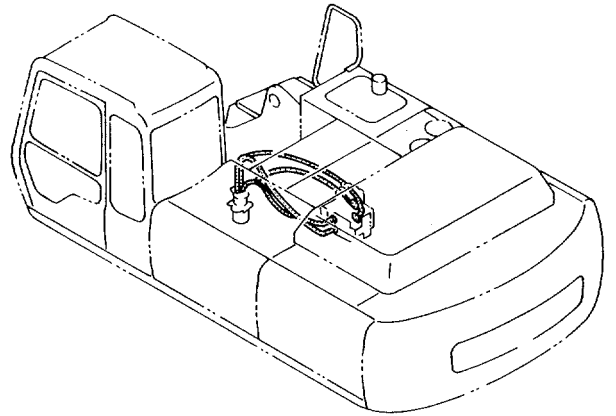
メインパイプ (3)  
MAIN PIPINGS (3)

05001-

| 符号<br>ITEM | 部品番号<br>PART NO. | 部品名<br>PART NAME | or<br>PART NAME<br>CODE | 数量<br>QTY | サービス<br>コード<br>S.C | 適用号機<br>SERIAL NO.         | 互換性<br>ICA | 代替部品<br>REPLACEABLE<br>PART |           |
|------------|------------------|------------------|-------------------------|-----------|--------------------|----------------------------|------------|-----------------------------|-----------|
|            |                  |                  |                         |           |                    |                            |            | 部品番号<br>PART NO.            | 数量<br>QTY |
| 01         | 986910           | フランジ ; スプリット     | FLANGE; SPLIT           | 8         |                    |                            |            |                             |           |
| 08         | M341030          | ボルト ; ソケット       | BOLT; SOCKET            | 16        |                    |                            |            |                             |           |
| 09         | 971489           | O-リング            | O-RING                  | 4         |                    |                            |            |                             |           |
| 35         | 4235276          | ホース              | HOSE                    | 1         |                    | STD: -05048<br>LC : -05081 | Y          | 4209736                     | 1         |
| 35         | 4209736          | ホース              | HOSE                    | 1         | #                  | STD:05049-<br>LC :05082-   |            |                             |           |
| 36         | 4235277          | ホース              | HOSE                    | 1         |                    | STD: -05048<br>LC : -05081 | Y          | 4209737                     | 1         |
| 36         | 4209737          | ホース              | HOSE                    | 1         | #                  | STD:05049-<br>LC :05082-   |            |                             |           |
| 38         | 4204190          | ホース              | HOSE                    | 1         |                    |                            |            |                             |           |
|            |                  |                  |                         |           |                    |                            |            |                             |           |
|            |                  |                  |                         |           |                    |                            |            |                             |           |
|            |                  |                  |                         |           |                    |                            |            |                             |           |
|            |                  |                  |                         |           |                    |                            |            |                             |           |
|            |                  |                  |                         |           |                    |                            |            |                             |           |
|            |                  |                  |                         |           |                    |                            |            |                             |           |
|            |                  |                  |                         |           |                    |                            |            |                             |           |
|            |                  |                  |                         |           |                    |                            |            |                             |           |
|            |                  |                  |                         |           |                    |                            |            |                             |           |
|            |                  |                  |                         |           |                    |                            |            |                             |           |
|            |                  |                  |                         |           |                    |                            |            |                             |           |
|            |                  |                  |                         |           |                    |                            |            |                             |           |
|            |                  |                  |                         |           |                    |                            |            |                             |           |
|            |                  |                  |                         |           |                    |                            |            |                             |           |
|            |                  |                  |                         |           |                    |                            |            |                             |           |
|            |                  |                  |                         |           |                    |                            |            |                             |           |



メイン配管 (4)  
Main Pipings (4)

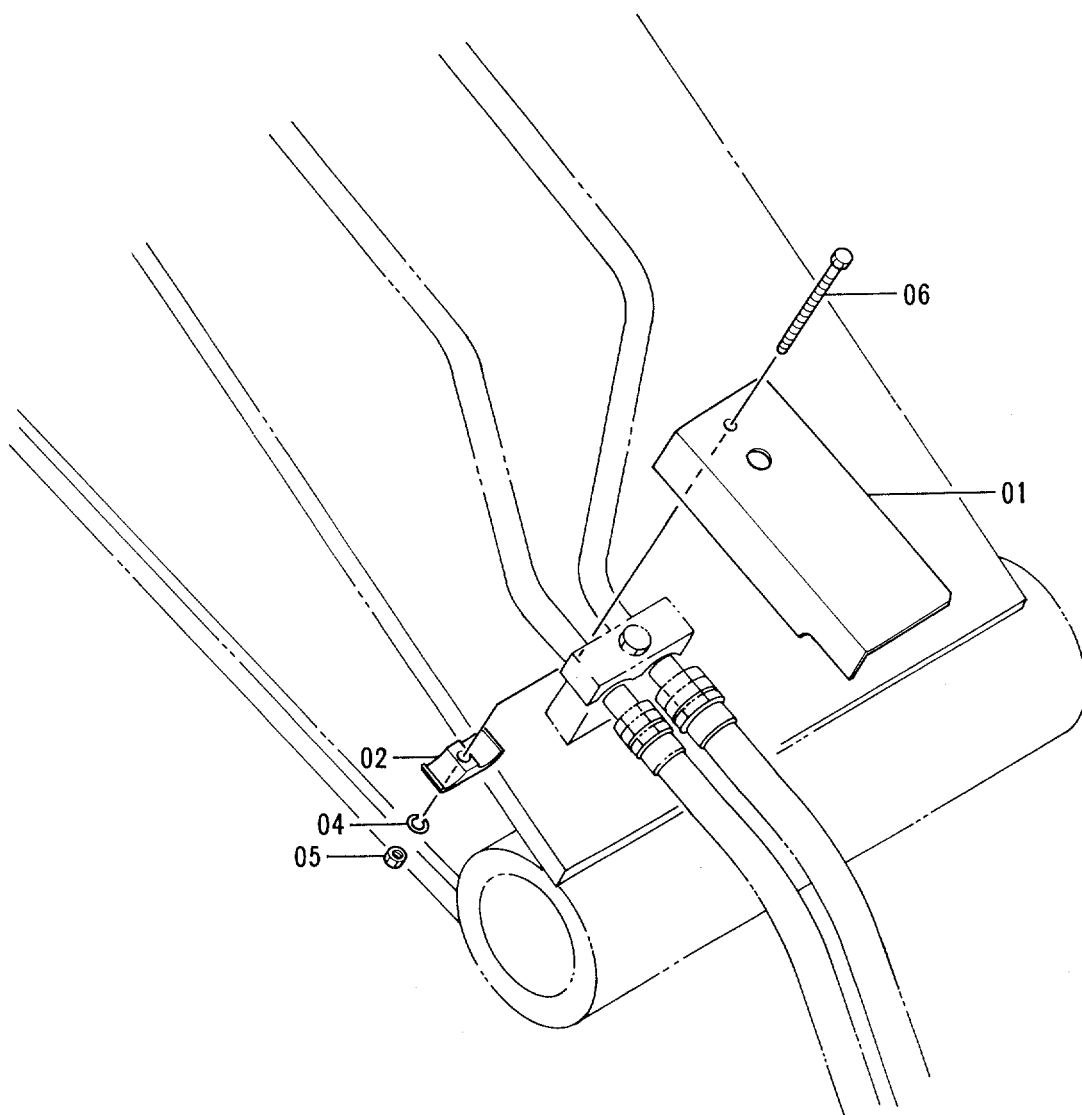
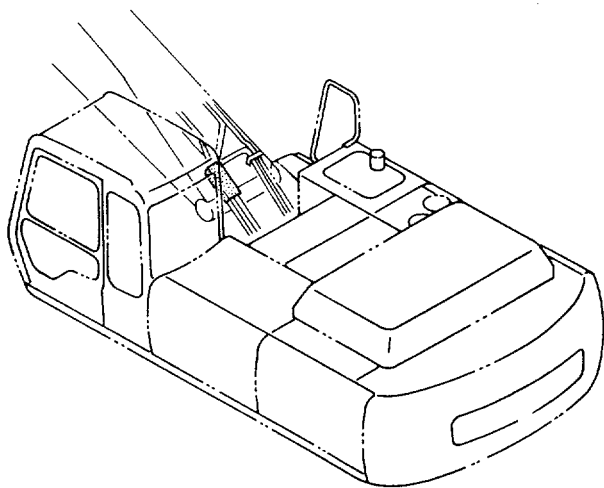


メインパイプ (4)  
MAIN PIPINGS (4)

05001-

| 符号<br>ITEM | 部品番号<br>PART NO. | 部品名<br>PART NAME | or<br>PART NAME<br>CODE | 数量<br>QTY | サービス<br>コード<br>S.C | 適用号機<br>SERIAL NO.         | 互換性<br>ICA | 代替部品<br>REPLACEABLE<br>PART |           |
|------------|------------------|------------------|-------------------------|-----------|--------------------|----------------------------|------------|-----------------------------|-----------|
|            |                  |                  |                         |           |                    |                            |            | 部品番号<br>PART NO.            | 数量<br>QTY |
| 01         | 986910           | フランジ ;スプリット      | FLANGE;SPLIT            | 8         |                    |                            |            |                             |           |
| 08         | M341030          | ボルト;ソケット         | BOLT;SOCKET             | 16        |                    |                            |            |                             |           |
| 09         | 971489           | O-リング            | O-RING                  | 4         |                    |                            |            |                             |           |
| 16         | 4198411          | アダプタ;S           | ADAPTER;S               | 2         |                    |                            |            |                             |           |
| 16A        | 4506424          | ・O-リング           | ・O-RING                 | 1         |                    |                            |            |                             |           |
| 17         | 4189601          | アダプタ;S           | ADAPTER;S               | 2         |                    |                            |            |                             |           |
| 17A        | 4506424          | ・O-リング           | ・O-RING                 | 1         |                    |                            |            |                             |           |
| 22         | 4313124          | ホース              | HOSE                    | 1         |                    |                            |            |                             |           |
| 23A        | 4313126          | ホース              | HOSE                    | 1         |                    | STD: -05048<br>LC : -05081 | Y          | 4313127                     | 1         |
| 23A        | 4313127          | ホース              | HOSE                    | 1         | #                  | STD:05049-<br>LC :05082-   |            |                             |           |
| 23B        | 4044420          | プロテクタ            | PROTECTOR               | 1         |                    |                            |            |                             |           |
| 24         | 4313125          | ホース              | HOSE                    | 1         |                    |                            |            |                             |           |
| 25A        | 4313127          | ホース              | HOSE                    | 1         |                    |                            |            |                             |           |
| 25B        | 4044420          | プロテクタ            | PROTECTOR               | 1         |                    |                            |            |                             |           |
| 26         | 4187328          | O-リング            | O-RING                  | 4         |                    |                            |            |                             |           |
|            |                  |                  |                         |           |                    |                            |            |                             |           |
|            |                  |                  |                         |           |                    |                            |            |                             |           |
|            |                  |                  |                         |           |                    |                            |            |                             |           |
|            |                  |                  |                         |           |                    |                            |            |                             |           |
|            |                  |                  |                         |           |                    |                            |            |                             |           |
|            |                  |                  |                         |           |                    |                            |            |                             |           |
|            |                  |                  |                         |           |                    |                            |            |                             |           |

メイン配管カバー 〈USA〉  
Main Pipings Cover 〈USA〉

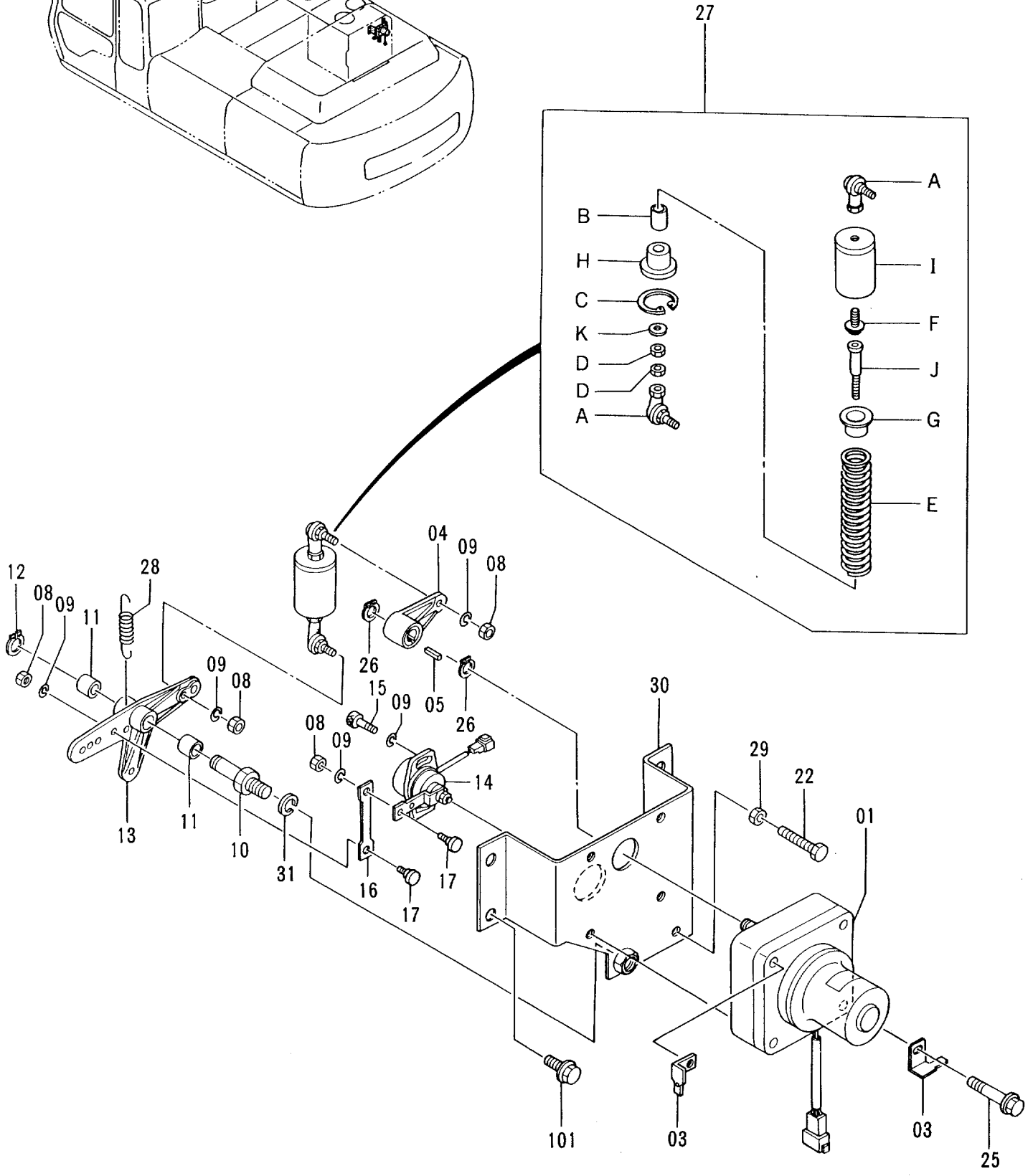
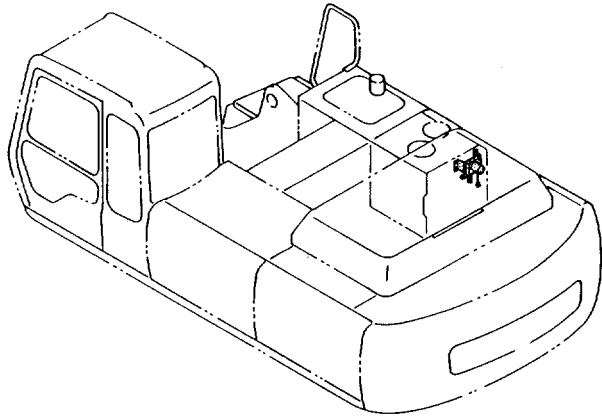


メイン ハイカン カバー <USA>  
MAIN PIPINGS COVER <USA>

05001-

| 符号<br>ITEM | 部品番号<br>PART NO. | 部品名<br>PART NAME | or<br>PART NAME<br>CODE | 数量<br>QTY | サービス<br>コード<br>S. C | 適用号機<br>SERIAL NO. | 代替部品<br>REPLACEABLE<br>PART |                  |
|------------|------------------|------------------|-------------------------|-----------|---------------------|--------------------|-----------------------------|------------------|
|            |                  |                  |                         |           |                     |                    | 交換性<br>ICA                  | 部品番号<br>PART NO. |
| 01         | 8057220          | カバー              | COVER                   | 1         |                     |                    |                             |                  |
| 02         | 4189860          | クランプ ;パイプ        | CLAMP; PIPE             | 1         |                     |                    |                             |                  |
| 04         | A590912          | ワッシャー;スプリング      | WASHER; SPRING          | 1         |                     |                    |                             |                  |
| 05         | J950012          | ナット              | NUT                     | 1         |                     |                    |                             |                  |
| 06         | J901280          | ボルト              | BOLT                    | 1         |                     |                    |                             |                  |
|            |                  |                  |                         |           |                     |                    |                             |                  |
|            |                  |                  |                         |           |                     |                    |                             |                  |
|            |                  |                  |                         |           |                     |                    |                             |                  |
|            |                  |                  |                         |           |                     |                    |                             |                  |
|            |                  |                  |                         |           |                     |                    |                             |                  |
|            |                  |                  |                         |           |                     |                    |                             |                  |
|            |                  |                  |                         |           |                     |                    |                             |                  |
|            |                  |                  |                         |           |                     |                    |                             |                  |
|            |                  |                  |                         |           |                     |                    |                             |                  |
|            |                  |                  |                         |           |                     |                    |                             |                  |
|            |                  |                  |                         |           |                     |                    |                             |                  |
|            |                  |                  |                         |           |                     |                    |                             |                  |
|            |                  |                  |                         |           |                     |                    |                             |                  |
|            |                  |                  |                         |           |                     |                    |                             |                  |
|            |                  |                  |                         |           |                     |                    |                             |                  |
|            |                  |                  |                         |           |                     |                    |                             |                  |
|            |                  |                  |                         |           |                     |                    |                             |                  |
|            |                  |                  |                         |           |                     |                    |                             |                  |
|            |                  |                  |                         |           |                     |                    |                             |                  |

# エンジンコントロールモータ Engine Control Motor

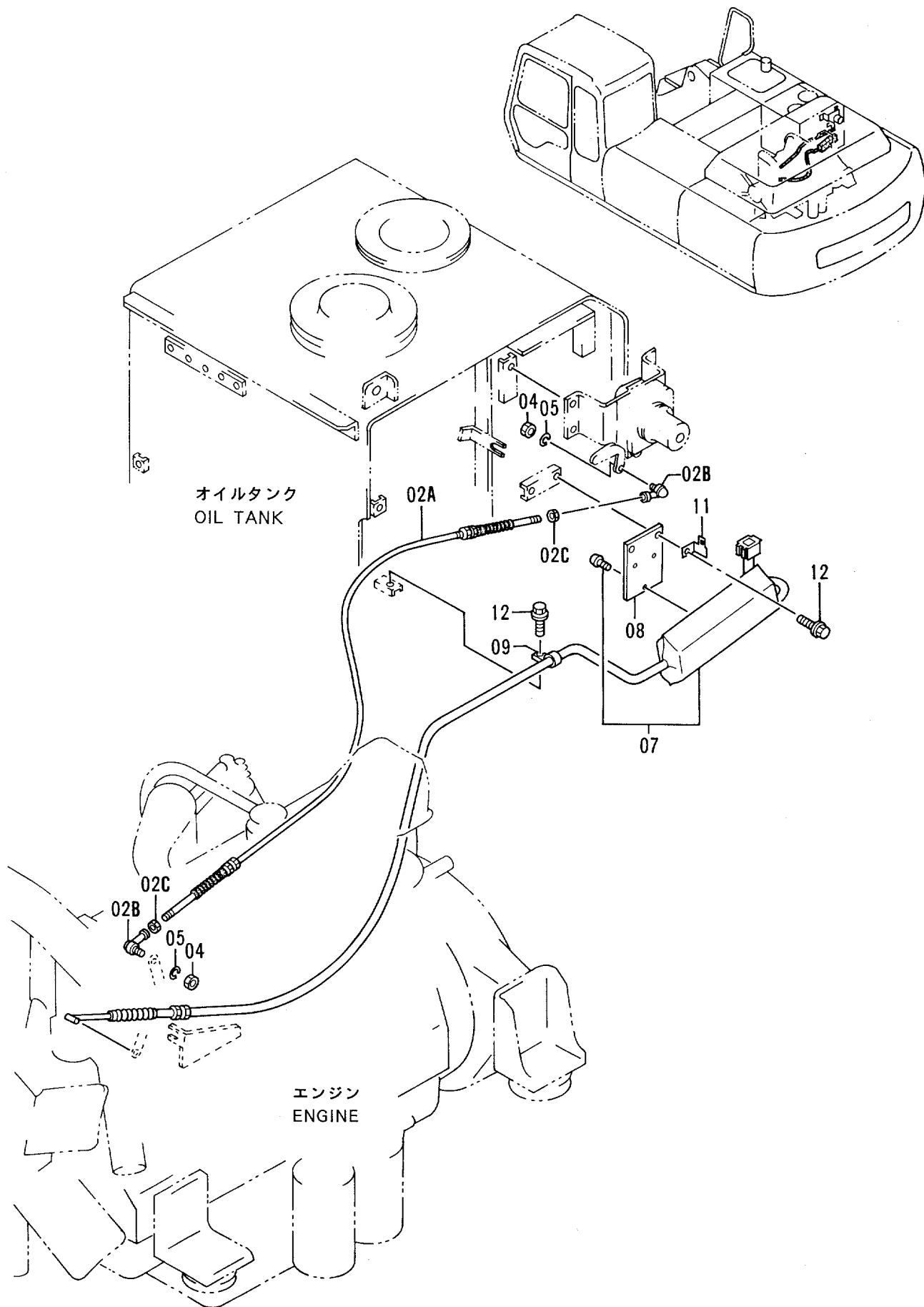


エンジン コントロール モータ  
ENGINE CONTROL MOTOR

05001-

| 符号<br>ITEM | 部品番号<br>PART NO. | 部 品 名<br>PART NAME | or<br>PART NAME<br>CODE | 数量<br>QTY | サービス<br>コード<br>S. C | 適用号機<br>SERIAL NO. | 互<br>換<br>性<br>ICA | 代 替 部 品<br>REPLACEABLE<br>PART |           |
|------------|------------------|--------------------|-------------------------|-----------|---------------------|--------------------|--------------------|--------------------------------|-----------|
|            |                  |                    |                         |           |                     |                    |                    | 部品番号<br>PART NO.               | 数量<br>QTY |
| 01-31      | 9095590          | モータ アツセン           | MOTOR ASS'Y             | 1         |                     |                    |                    |                                |           |
| 01         | 4257163          | ・モータ;ステップ          | ・MOTOR;STEP             | 1         |                     |                    |                    |                                |           |
| 03         | 4257159          | ・ブ ラケツト            | ・BRACKET                | 2         |                     |                    |                    |                                |           |
| 04         | 3051015          | ・レバ -              | ・LEVER                  | 1         |                     |                    |                    |                                |           |
| 05         | 94-2204          | ・キー                | ・KEY                    | 1         |                     |                    |                    |                                |           |
| 08         | M500605          | ・ナツト               | ・NUT                    | 4         |                     |                    |                    |                                |           |
| 09         | A590906          | ・ワツシヤ;スプ リング       | ・WASHER;SPRING          | 6         |                     |                    |                    |                                |           |
| 10         | 4257162          | ・ピ ン               | ・PIN                    | 1         |                     |                    |                    |                                |           |
| 11         | 4260781          | ・ブ ツシング            | ・BUSHING                | 2         |                     |                    |                    |                                |           |
| 12         | 991337           | ・リング ;リテイニング       | ・RING;RETAINING         | 1         |                     |                    |                    |                                |           |
| 13         | 2030310          | ・レバ -              | ・LEVER                  | 1         |                     |                    |                    |                                |           |
| 14         | 4257164          | ・センサ;アング ル         | ・SENSOR;ANGLE           | 1         |                     |                    |                    |                                |           |
| 15         | M340616          | ・ボ ルト;ソケツト         | ・BOLT;SOCKET            | 2         |                     |                    |                    |                                |           |
| 16         | 4254025          | ・リンク               | ・LINK                   | 1         |                     |                    |                    |                                |           |
| 17         | 4254023          | ・ピ ン               | ・PIN                    | 2         |                     |                    |                    |                                |           |
| 22         | 4257161          | ・ボ ルト              | ・BOLT                   | 1         |                     |                    |                    |                                |           |
| 25         | J011060          | ・ボ ルト;セムス          | ・BOLT;SEMS              | 4         |                     |                    |                    |                                |           |
| 26         | 991336           | ・リング ;リテイニング       | ・RING;RETAINING         | 2         |                     |                    |                    |                                |           |
| 27         | 9095828          | ・スプ リング アツセン       | ・SPRING ASS'Y           | 1         |                     |                    |                    |                                |           |
| 27A        | 4056017          | ・ジョイント;ボ ール        | ・JOINT;BALL             | 2         |                     |                    |                    |                                |           |
| 27B        | 4261314          | ・ブ ツシング            | ・BUSHING                | 1         |                     |                    |                    |                                |           |
| 27C        | 4064463          | ・リング ;リテイニング       | ・RING;RETAINING         | 1         |                     |                    |                    |                                |           |
| 27D        | M500605          | ・ナツト               | ・NUT                    | 2         |                     |                    |                    |                                |           |
| 27E        | 4258876          | ・スプ リング            | ・SPRING                 | 1         |                     |                    |                    |                                |           |
| 27F        | J010614          | ・ボ ルト;セムス          | ・BOLT;SEMS              | 1         |                     |                    |                    |                                |           |
| 27G        | 4266428          | ・シート;スプ リング        | ・SEAT;SPRING            | 1         |                     |                    |                    |                                |           |
| 27H        | 4278445          | ・シート;スプ リング        | ・SEAT;SPRING            | 1         |                     |                    |                    |                                |           |
| 27I        | 9737377          | ・リング               | ・RING                   | 1         |                     |                    |                    |                                |           |
| 27J        | 4278473          | ・ロツト               | ・ROD                    | 1         |                     |                    |                    |                                |           |
| 27K        | 4278446          | ・スペ ーサ             | ・SPACER                 | 1         |                     |                    |                    |                                |           |
| 28         | 4271909          | ・スプ リング            | ・SPRING                 | 1         |                     |                    |                    |                                |           |
| 29         | M500807          | ・ナツト               | ・NUT                    | 1         |                     |                    |                    |                                |           |
| 30         | 7024514          | ・ブ ラケツト            | ・BRACKET                | 1         |                     |                    |                    |                                |           |
| 31         | A590914          | ・ワツシヤ;スプ リング       | ・WASHER;SPRING          | 1         |                     |                    |                    |                                |           |
| 101        | J021020          | ボ ルト;セムス           | BOLT;SEMS               | 4         |                     |                    |                    |                                |           |

# エンジンコントロールケーブル Engine Control Cable



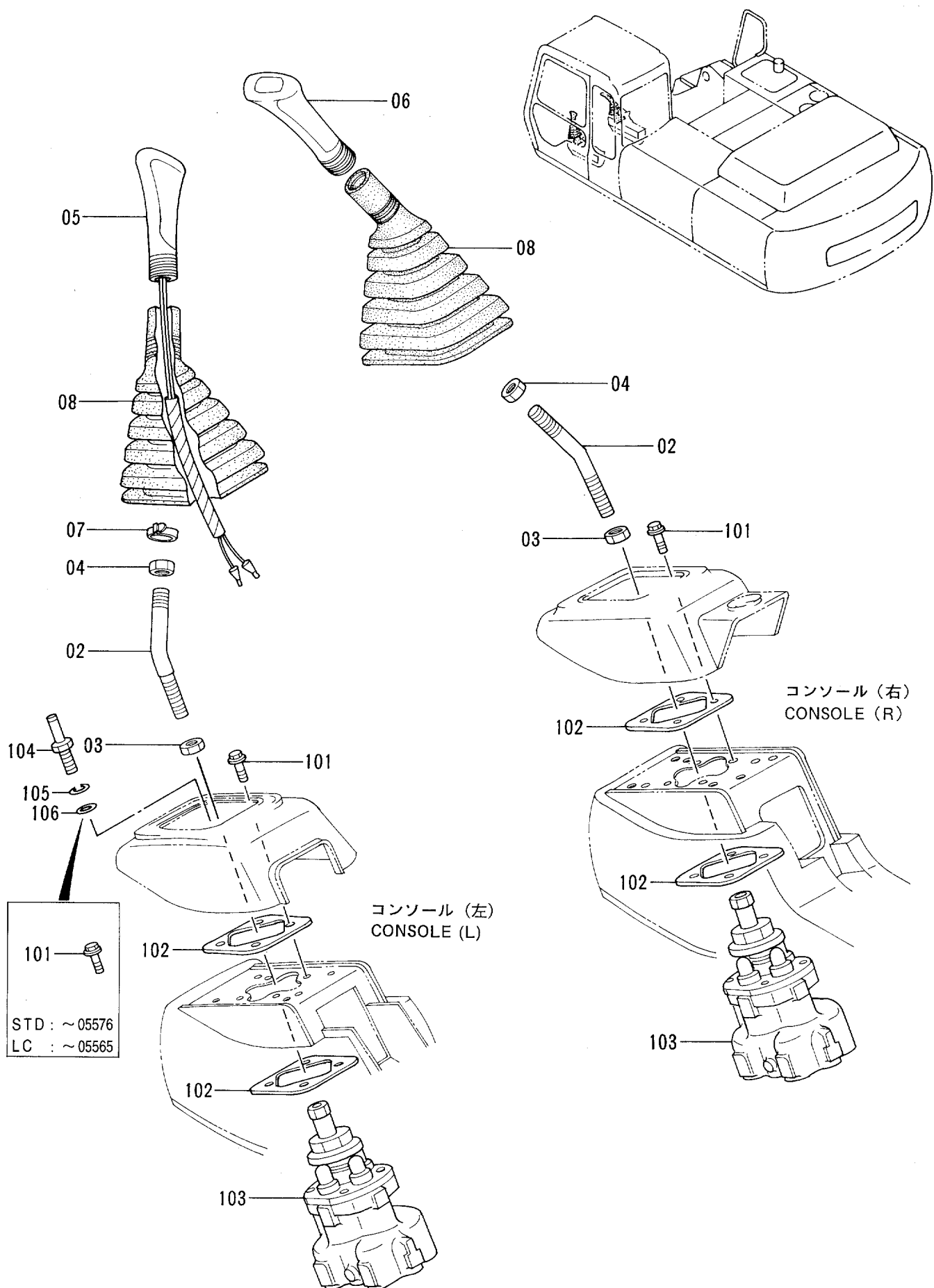
エンジン コントロール ケーブル  
ENGINE CONTROL CABLE

05001-

| 符号<br>ITEM | 部品番号<br>PART NO. | 部品名<br>PART NAME | or<br>PART NAME<br>CODE | 数量<br>QTY | サービス<br>コード<br>S.C | 適用号機<br>SERIAL NO. | 互換性<br>ICA | 代替部品<br>REPLACEABLE<br>PART |           |
|------------|------------------|------------------|-------------------------|-----------|--------------------|--------------------|------------|-----------------------------|-----------|
|            |                  |                  |                         |           |                    |                    |            | 部品番号<br>PART NO.            | 数量<br>QTY |
| 02A-C      | 4278111          | ケーブル;コントロール      | CABLE; CONTROL          | 1         |                    |                    |            |                             |           |
| 02A        | ++++++           | ・ケーブル            | ・CABLE                  | 1         | D                  |                    |            |                             |           |
| 02B        | 4056017          | ・ジョイント;ボール       | ・JOINT; BALL            | 2         |                    |                    |            |                             |           |
| 02C        | M500605          | ・ナット             | ・NUT                    | 2         |                    |                    |            |                             |           |
| 04         | M500605          | ナット              | NUT                     | 2         |                    |                    |            |                             |           |
| 05         | A590906          | ワッシャ;スプリング       | WASHER; SPRING          | 2         |                    |                    |            |                             |           |
| 07         | 4278152          | ストッパ             | STOPPER                 | 1         | Z                  |                    |            |                             |           |
| 08         | 4278144          | ブラケット            | BRACKET                 | 1         |                    |                    |            |                             |           |
| 09         | 4190276          | クリップ             | CLIP                    | 1         |                    |                    |            |                             |           |
| 11         | 4257159          | ブラケット            | BRACKET                 | 1         |                    |                    |            |                             |           |
| 12         | J011018          | ボルト;セムス          | BOLT; SEMS              | 3         |                    |                    |            |                             |           |
|            |                  |                  |                         |           |                    |                    |            |                             |           |
|            |                  |                  |                         |           |                    |                    |            |                             |           |
|            |                  |                  |                         |           |                    |                    |            |                             |           |
|            |                  |                  |                         |           |                    |                    |            |                             |           |
|            |                  |                  |                         |           |                    |                    |            |                             |           |
|            |                  |                  |                         |           |                    |                    |            |                             |           |
|            |                  |                  |                         |           |                    |                    |            |                             |           |
|            |                  |                  |                         |           |                    |                    |            |                             |           |
|            |                  |                  |                         |           |                    |                    |            |                             |           |
|            |                  |                  |                         |           |                    |                    |            |                             |           |
|            |                  |                  |                         |           |                    |                    |            |                             |           |
|            |                  |                  |                         |           |                    |                    |            |                             |           |
|            |                  |                  |                         |           |                    |                    |            |                             |           |
|            |                  |                  |                         |           |                    |                    |            |                             |           |
|            |                  |                  |                         |           |                    |                    |            |                             |           |
|            |                  |                  |                         |           |                    |                    |            |                             |           |



# 操作レバー (1) Control Lever (1)

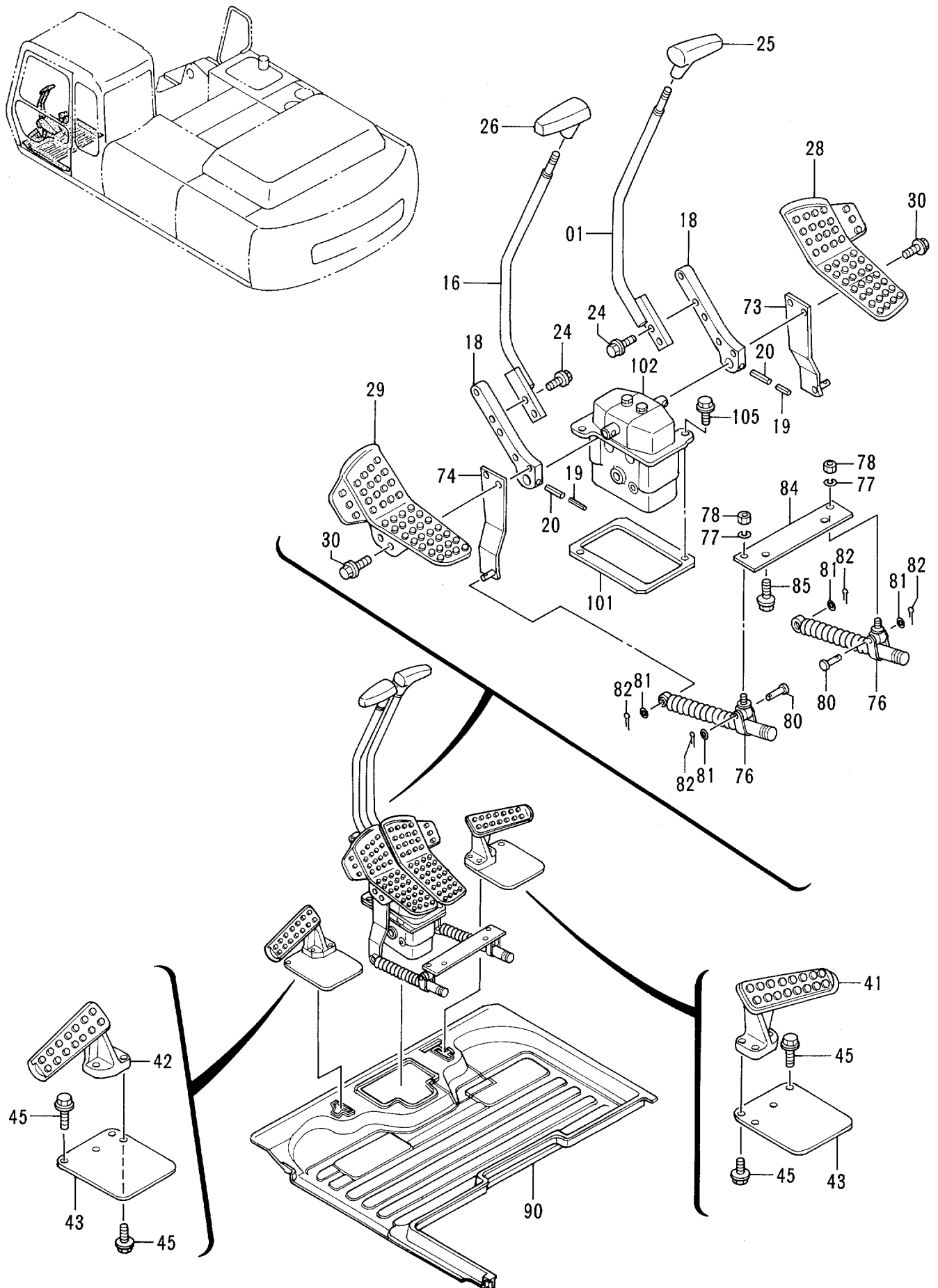


ソ-サ レバ - (1)  
CONTROL LEVER (1)

05001-

| 符号<br>ITEM | 部品番号<br>PART NO. | 部品名<br>PART NAME | or<br>PART NAME<br>CODE | 数量<br>QTY | サービ<br>ス<br>コード<br>S.C | 適用号機<br>SERIAL NO.        | 互<br>換<br>性<br>ICA | 代 替 部 品<br>REPLACEABLE<br>PART |           |
|------------|------------------|------------------|-------------------------|-----------|------------------------|---------------------------|--------------------|--------------------------------|-----------|
|            |                  |                  |                         |           |                        |                           |                    | 部品番号<br>PART NO.               | 数量<br>QTY |
| 02         | 4284522          | レバ -             | LEVER                   | 2         |                        |                           |                    |                                |           |
| 03         | J950014          | ナツト              | NUT                     | 2         |                        |                           |                    |                                |           |
| 04         | J952012          | ナツト              | NUT                     | 2         |                        |                           |                    |                                |           |
| 05         | 2036684          | グ リツプ            | GRIP                    | 1         | #                      | STD: -05576<br>LC: -05565 | I                  | 2033123                        | 1         |
| 05         | 2033123          | グ リツプ            | GRIP                    | 1         | #                      | STD:05577-<br>LC:05566-   |                    |                                |           |
| 06         | 2031487          | グ リツプ            | GRIP                    | 1         |                        |                           |                    |                                |           |
| 07         | 4055311          | クリツプ ;パ ンド*      | CLIP;BAND               | 1         |                        |                           |                    |                                |           |
| 08         | 2030275          | ブ ーツ             | BOOT                    | 2         |                        |                           |                    |                                |           |
| 101        | J020825          | ボ ルト;セムス         | BOLT;SEMS               | 8         |                        | STD: -05576<br>LC: -05565 |                    |                                |           |
| 101        | J020825          | ボ ルト;セムス         | BOLT;SEMS               | 7         | #                      | STD:05577-<br>LC:05566-   |                    |                                |           |
| 102        | 4317301          | スペ ーサ            | SPACER                  | 4         |                        |                           |                    |                                |           |
| 103        | 9134006          | バ ルブ ;パ イロット     | VALVE;PILOT             | 2         | H                      |                           |                    |                                |           |
| 104        | 4339621          | ボ ルト             | BOLT                    | 1         | #                      | STD:05577-<br>LC:05566-   |                    |                                |           |
| 105        | A590908          | ワッシャ;スプ リング      | WASHER;SPRING           | 1         | #                      | STD:05577-<br>LC:05566-   |                    |                                |           |
| 106        | A590108          | ワッシャ;プ レーン       | WASHER;PLANE            | 1         | #                      | STD:05577-<br>LC:05566-   |                    |                                |           |

# 操作レバー (2) Control Lever (2)

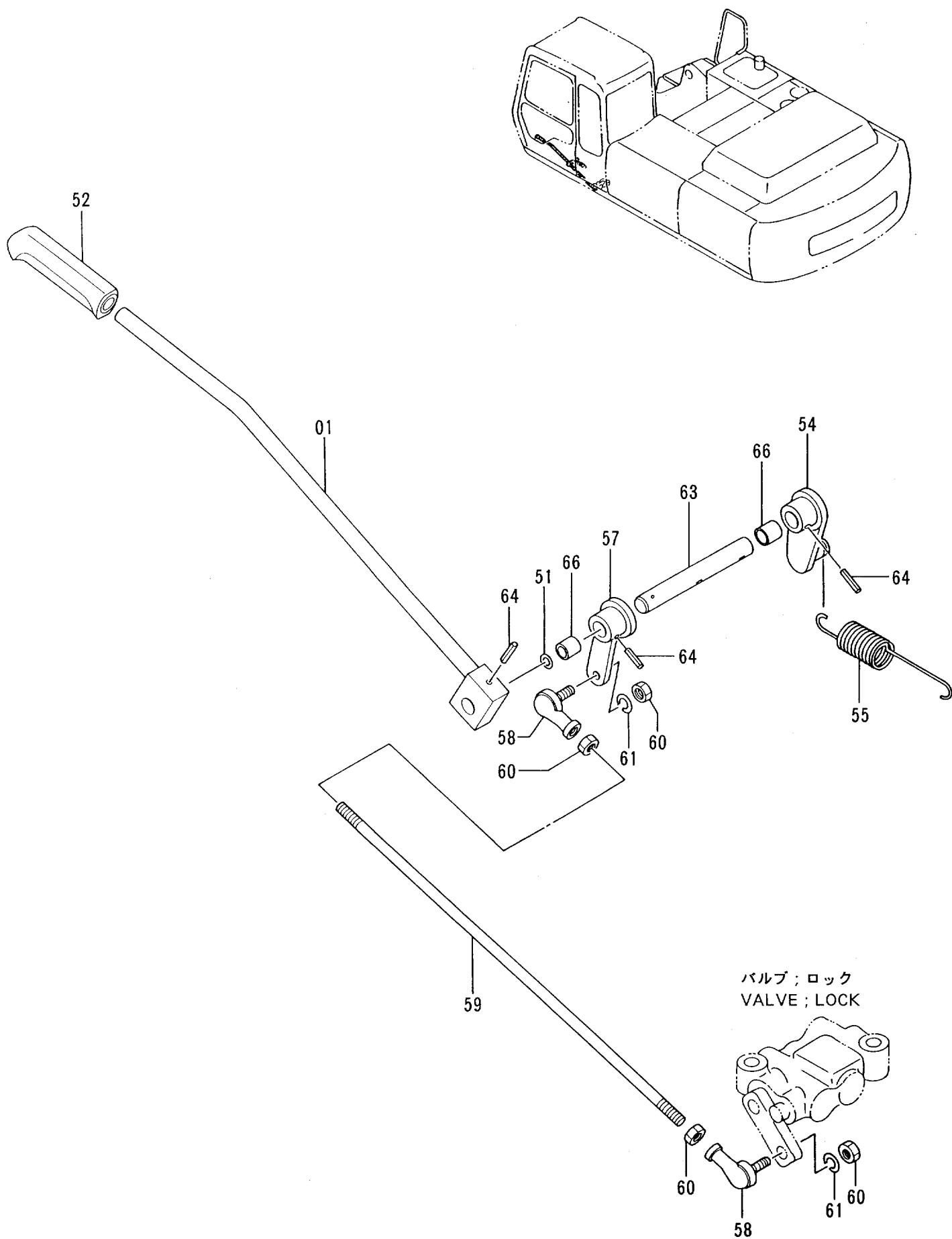


リーサ レバ - (2)  
CONTROL LEVER (2)

05001-

| 符号<br>ITEM | 部品番号<br>PART NO. | 部 品 名<br>PART NAME | or PART NAME<br>CODE | 数量<br>Q'TY | サービス<br>コード<br>S.C | 適用号機<br>SERIAL NO. | 互<br>換<br>性<br>ICA | 代 替 部 品<br>REPLACEABLE<br>PART |            |
|------------|------------------|--------------------|----------------------|------------|--------------------|--------------------|--------------------|--------------------------------|------------|
|            |                  |                    |                      |            |                    |                    |                    | 部品番号<br>PART NO.               | 数量<br>Q'TY |
| 01         | 8054066          | レバ -               | LEVER                | 1          |                    |                    |                    |                                |            |
| 16         | 8054067          | レバ -               | LEVER                | 1          |                    |                    |                    |                                |            |
| 18         | 3052542          | ブ ラケツト             | BRACKET              | 2          |                    |                    |                    |                                |            |
| 19         | 4205317          | ピ ン;ス プ リン グ       | PIN;SPRING           | 2          |                    |                    |                    |                                |            |
| 20         | 4205318          | ピ ン;ス プ リン グ       | PIN;SPRING           | 2          |                    |                    |                    |                                |            |
| 24         | J011035          | ボ ル ト;セ ム ス        | BOLT;SEMS            | 4          |                    |                    |                    |                                |            |
| 25         | 2030249          | グ リ ッ プ            | GRIP                 | 1          |                    |                    |                    |                                |            |
| 26         | 2030254          | グ リ ッ プ            | GRIP                 | 1          |                    |                    |                    |                                |            |
| 28         | 1015359          | ペ ダ ル              | PEDAL                | 1          |                    |                    |                    |                                |            |
| 29         | 1015358          | ペ ダ ル              | PEDAL                | 1          |                    |                    |                    |                                |            |
| 30         | J021045          | ボ ル ト;セ ム ス        | BOLT;SEMS            | 4          |                    |                    |                    |                                |            |
| 41         | 1015478          | レ ス ト;フ ー ト        | REST;FOOT            | 1          |                    |                    |                    |                                |            |
| 42         | 1015477          | レ ス ト;フ ー ト        | REST;FOOT            | 1          |                    |                    |                    |                                |            |
| 43         | 3052543          | カ バ -              | COVER                | 2          |                    |                    |                    |                                |            |
| 45         | J011035          | ボ ル ト;セ ム ス        | BOLT;SEMS            | 8          |                    |                    |                    |                                |            |
| 73         | 9742573          | ブ ラケツト             | BRACKET              | 1          |                    |                    |                    |                                |            |
| 74         | 9742574          | ブ ラケツト             | BRACKET              | 1          |                    |                    |                    |                                |            |
| 76         | 4204959          | ダ ン パ              | DAMPER               | 2          |                    |                    |                    |                                |            |
| 77         | A590908          | ワ ッ シ ャ ;ス プ リン グ  | WASHER;SPRING        | 2          |                    |                    |                    |                                |            |
| 78         | M500807          | ナ ッ ト              | NUT                  | 2          |                    |                    |                    |                                |            |
| 80         | 4044928          | ピ ン                | PIN                  | 2          |                    |                    |                    |                                |            |
| 81         | A590108          | ワ ッ シ ャ ;プ レ ー ン   | WASHER;PLANE         | 4          |                    |                    |                    |                                |            |
| 82         | 4022697          | ピ ン ;ロ ッ ク         | PIN;LOCK             | 4          |                    |                    |                    |                                |            |
| 84         | 4335927          | プ レ ー ト            | PLATE                | 1          |                    |                    |                    |                                |            |
| 85         | J011020          | ボ ル ト;セ ム ス        | BOLT;SEMS            | 2          |                    |                    |                    |                                |            |
| 90         | 0001633          | マ ッ ト ;フ ロ ア       | MAT;FLOOR            | 1          |                    |                    |                    |                                |            |
| 101        | 4191969          | プ レ ー ト            | PLATE                | 1          |                    |                    |                    |                                |            |
| 102        | 9071983          | バ ル ブ ;パ イ ロ ッ ト   | VALVE;PILOT          | 1          | H                  |                    |                    |                                |            |
| 105        | J021040          | ボ ル ト;セ ム ス        | BOLT;SEMS            | 2          |                    |                    |                    |                                |            |

# 操作レバー (3) Control Lever (3)



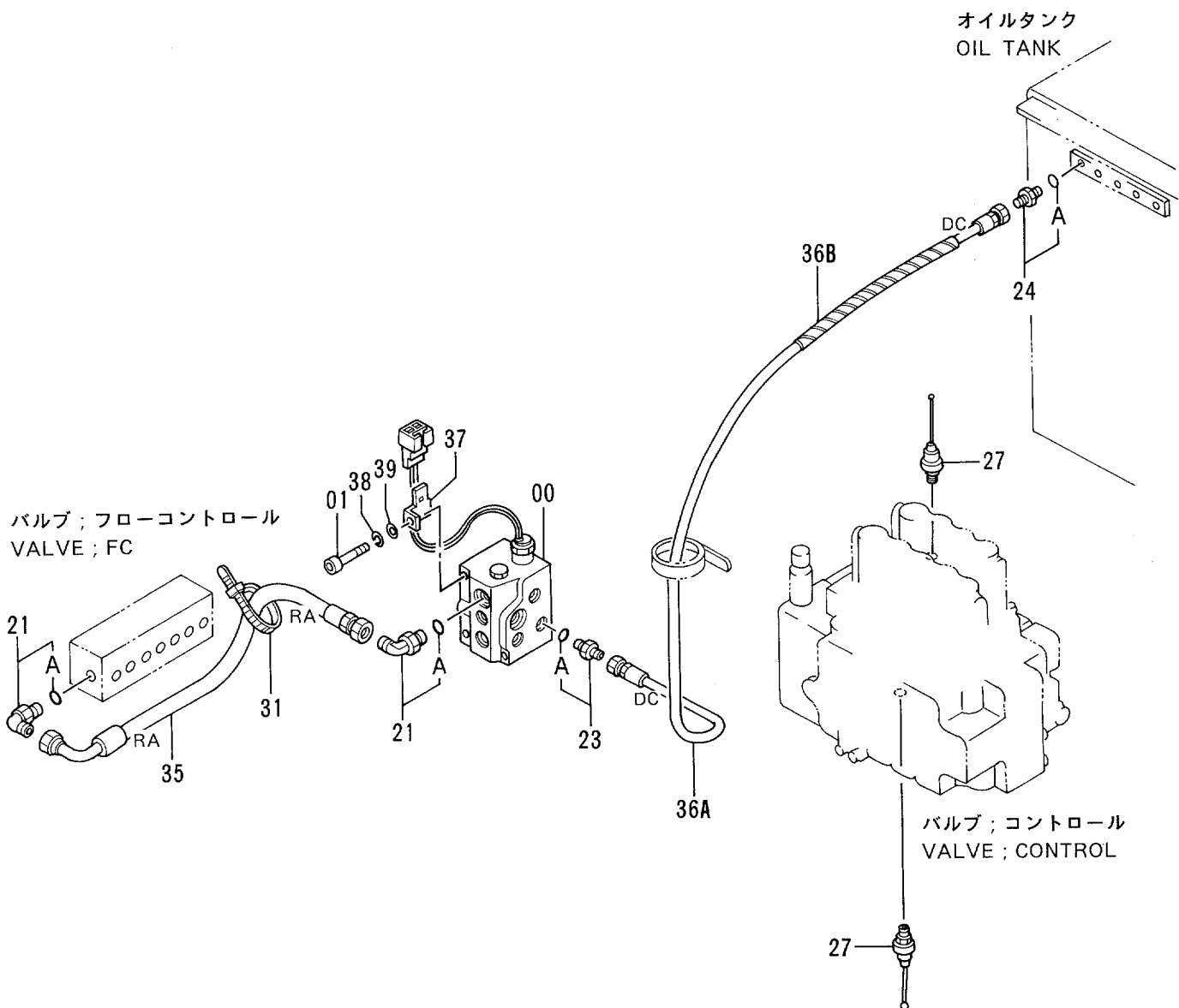
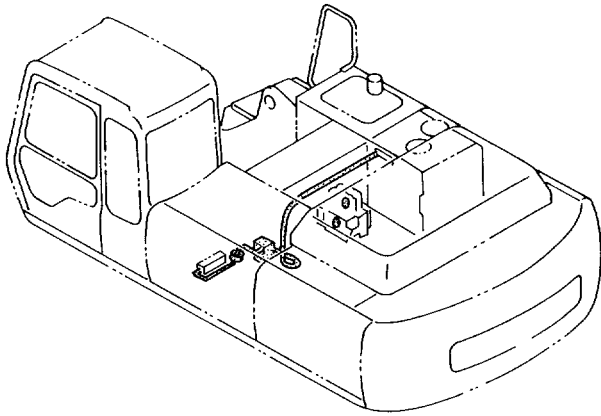
ソ-サ レバ - (3)

CONTROL LEVER (3)

05001-

| 符号<br>ITEM | 部品番号<br>PART NO. | 部品名<br>PART NAME | or<br>PART NAME<br>CODE | 数量<br>Q'TY | サービス<br>コード<br>S.C | 適用号機<br>SERIAL NO. | 互換性<br>ICA | 代替部品<br>REPLACEABLE<br>PART |            |
|------------|------------------|------------------|-------------------------|------------|--------------------|--------------------|------------|-----------------------------|------------|
|            |                  |                  |                         |            |                    |                    |            | 部品番号<br>PART NO.            | 数量<br>Q'TY |
| 01         | 8050900          | レバ - ; ロック       | LEVER; LOCK             | 1          |                    |                    |            |                             |            |
| 51         | A590116          | ワッシャ; プレーン       | WASHER; PLANE           | 1          |                    |                    |            |                             |            |
| 52         | 3051611          | グリップ             | GRIP                    | 1          |                    |                    |            |                             |            |
| 54         | 9738060          | リンク              | LINK                    | 1          |                    |                    |            |                             |            |
| 55         | 4189184          | スプリング ; テンション    | SPRING; TENSION         | 1          |                    |                    |            |                             |            |
| 57         | 9738059          | リンク              | LINK                    | 1          |                    |                    |            |                             |            |
| 58         | 4056018          | ジョイント; ボール       | JOINT; BALL             | 2          |                    |                    |            |                             |            |
| 59         | 4259591          | ロッド              | ROD                     | 1          |                    |                    |            |                             |            |
| 60         | M500807          | ナット              | NUT                     | 4          |                    |                    |            |                             |            |
| 61         | A590908          | ワッシャ; スプリング      | WASHER; SPRING          | 2          |                    |                    |            |                             |            |
| 63         | 4259592          | ピン               | PIN                     | 1          |                    |                    |            |                             |            |
| 64         | 4027427          | ピン; スプリング        | PIN; SPRING             | 3          |                    |                    |            |                             |            |
| 66         | 4259767          | ブッシング            | BUSHING                 | 2          |                    |                    |            |                             |            |
|            |                  |                  |                         |            |                    |                    |            |                             |            |
|            |                  |                  |                         |            |                    |                    |            |                             |            |
|            |                  |                  |                         |            |                    |                    |            |                             |            |
|            |                  |                  |                         |            |                    |                    |            |                             |            |
|            |                  |                  |                         |            |                    |                    |            |                             |            |
|            |                  |                  |                         |            |                    |                    |            |                             |            |
|            |                  |                  |                         |            |                    |                    |            |                             |            |
|            |                  |                  |                         |            |                    |                    |            |                             |            |
|            |                  |                  |                         |            |                    |                    |            |                             |            |
|            |                  |                  |                         |            |                    |                    |            |                             |            |
|            |                  |                  |                         |            |                    |                    |            |                             |            |
|            |                  |                  |                         |            |                    |                    |            |                             |            |
|            |                  |                  |                         |            |                    |                    |            |                             |            |
|            |                  |                  |                         |            |                    |                    |            |                             |            |

# パイロット配管 (1-1) Pilot Pipings (1-1)



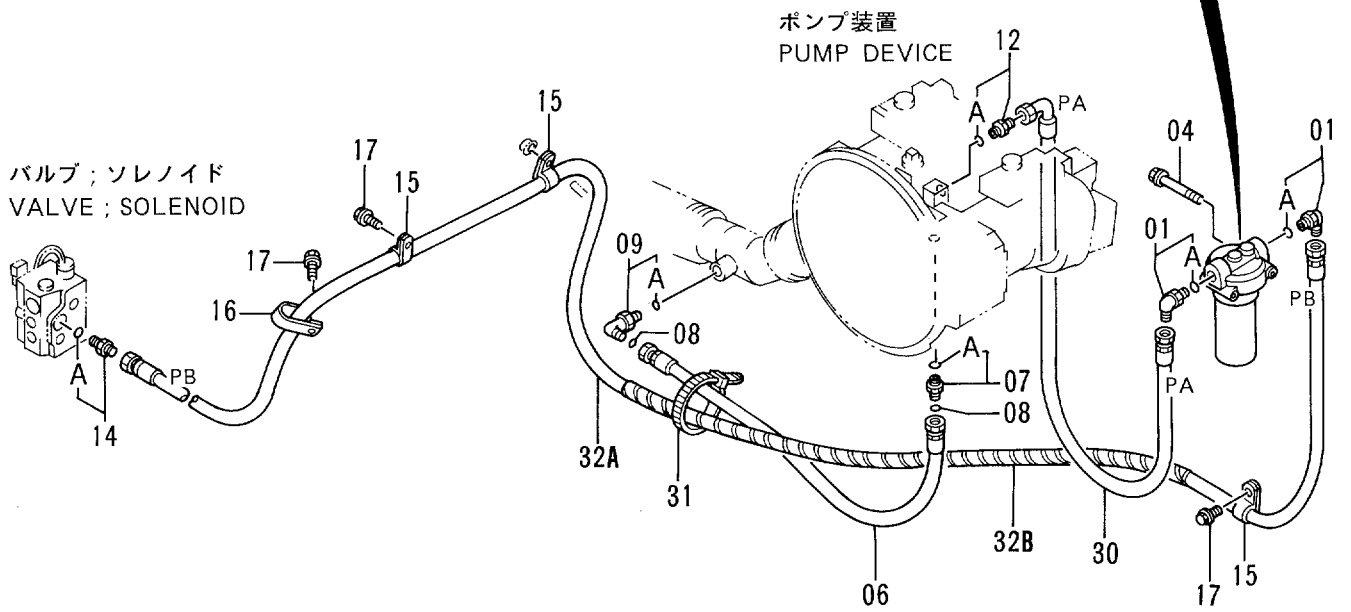
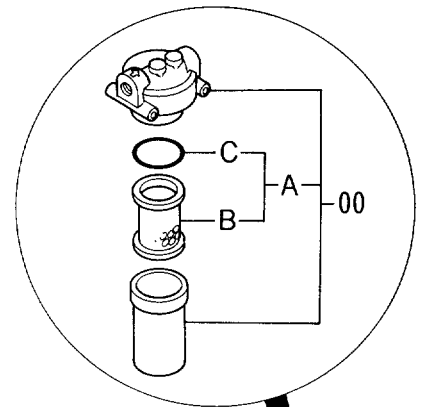
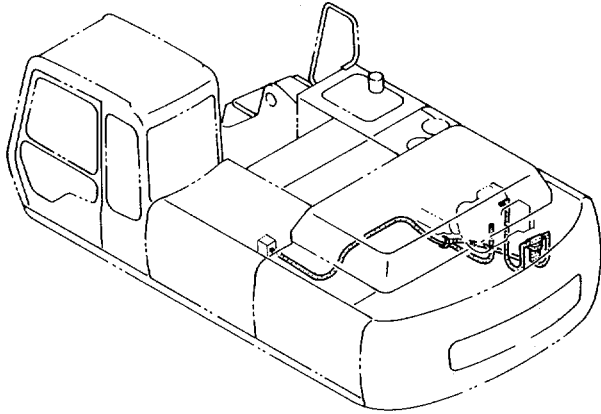
パイロットパイピング (1-1)  
PILOT PIPINGS (1-1)

05001-

| 符号<br>ITEM | 部品番号<br>PART NO. | 部品名<br>PART NAME | or<br>PART NAME<br>CODE | 数量<br>Q'TY | サービス<br>コード<br>S.C | 適用号機<br>SERIAL NO. | 互換性<br>ICA | 代替部品<br>REPLACEABLE<br>PART |            |
|------------|------------------|------------------|-------------------------|------------|--------------------|--------------------|------------|-----------------------------|------------|
|            |                  |                  |                         |            |                    |                    |            | 部品番号<br>PART NO.            | 数量<br>Q'TY |
| 00         | 4314750          | バルブ;ソレノイド        | VALVE;SOLENOID          | 1          | H                  |                    |            |                             |            |
| 01         | M340811          | ボルト;ソケット         | BOLT;SOCKET             | 3          |                    |                    |            |                             |            |
| 21         | 4154672          | エルボ;S            | ELBOW;S                 | 2          |                    |                    |            |                             |            |
| 21A        | 4506418          | ・O-リング           | ・O-RING                 | 1          |                    |                    |            |                             |            |
| 23         | 4200465          | アダプタ;S           | ADAPTER;S               | 1          |                    |                    |            |                             |            |
| 23A        | 957366           | ・O-リング           | ・O-RING                 | 1          |                    |                    |            |                             |            |
| 24         | 4200468          | アダプタ;S           | ADAPTER;S               | 1          |                    |                    |            |                             |            |
| 24A        | 4509180          | ・O-リング           | ・O-RING                 | 1          |                    |                    |            |                             |            |
| 27         | 4259333          | スイッチ;プレジヤ        | SWITCH;PRES.            | 2          |                    |                    |            |                             |            |
| 31         | 4055312          | クリップ;バンド         | CLIP;BAND               | 1          |                    |                    |            |                             |            |
| 35         | 4319374          | ホース (RA)         | HOSE (RA)               | 1          |                    |                    |            |                             |            |
| 36A        | 4319375          | ホース;ナイロン (DC)    | HOSE;NYLON (DC)         | 1          |                    |                    |            |                             |            |
| 36B        | 4323626          | プロテクタ            | PROTECTOR               | 1          |                    |                    |            |                             |            |
| 37         | 4257159          | ブラケット            | BRACKET                 | 1          |                    |                    |            |                             |            |
| 38         | A590908          | ワッシャ;スプリング       | WASHER;SPRING           | 1          |                    |                    |            |                             |            |
| 39         | A590108          | ワッシャ;プレーン        | WASHER;PLANE            | 1          |                    |                    |            |                             |            |
|            |                  |                  |                         |            |                    |                    |            |                             |            |
|            |                  |                  |                         |            |                    |                    |            |                             |            |
|            |                  |                  |                         |            |                    |                    |            |                             |            |
|            |                  |                  |                         |            |                    |                    |            |                             |            |
|            |                  |                  |                         |            |                    |                    |            |                             |            |
|            |                  |                  |                         |            |                    |                    |            |                             |            |



# パイロット配管 (1-2) Pilot Pipings (1-2)

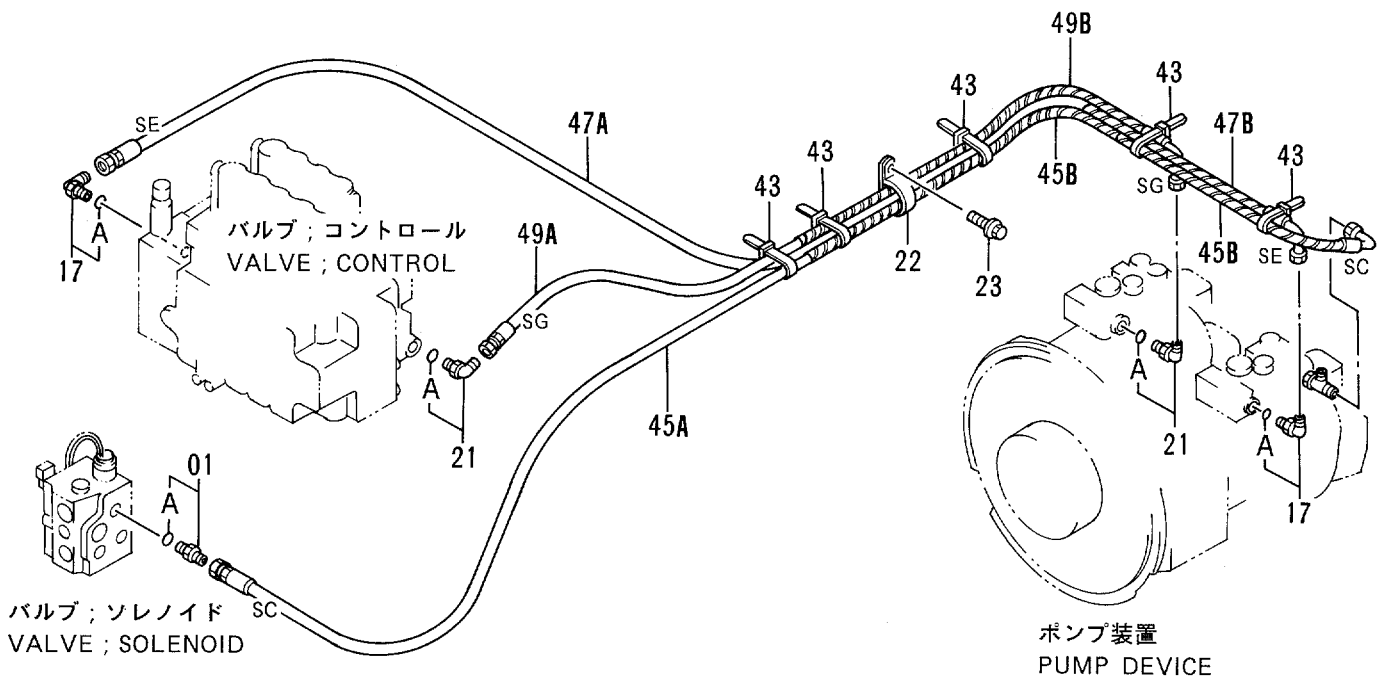
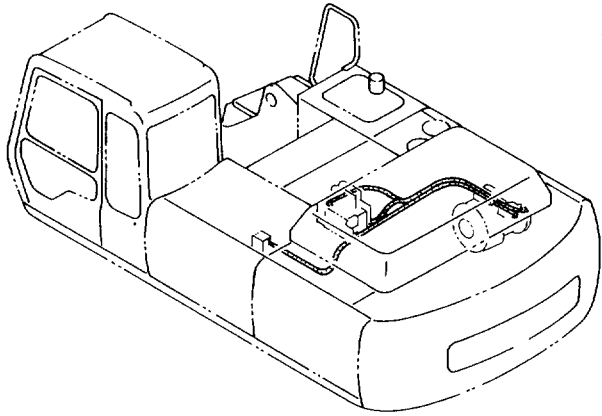


パイロットパイプ (1-2)  
PILOT PIPINGS (1-2)

05001-

| 符号<br>ITEM | 部品番号<br>PART NO. | 部品名<br>PART NAME | or<br>PART NAME<br>CODE | 数量<br>Q'TY | サービス<br>コード<br>S. C | 適用号機<br>SERIAL NO. | 互換性<br>ICA | 代替部品<br>REPLACEABLE<br>PART |            |
|------------|------------------|------------------|-------------------------|------------|---------------------|--------------------|------------|-----------------------------|------------|
|            |                  |                  |                         |            |                     |                    |            | 部品番号<br>PART NO.            | 数量<br>Q'TY |
| 00         | 4191300          | フィルタ;オイル         | FILTER;OIL              | 1          |                     |                    |            |                             |            |
| 00A        | 4207841          | ・エレメント;オイル       | ・ELEMENT;OIL            | 1          |                     |                    |            |                             |            |
| 00B        | 4191301          | ・・エレメント;フィルタ     | ・・ELEMENT;FILTER        | 1          |                     |                    |            |                             |            |
| 00C        | A811065          | ・・O-リング          | ・・O-RING                | 1          |                     |                    |            |                             |            |
| 01         | 4154672          | エルボ*;S           | ELBOW;S                 | 2          |                     |                    |            |                             |            |
| 01A        | 4506418          | ・O-リング           | ・O-RING                 | 1          |                     |                    |            |                             |            |
| 04         | J011000          | ボルト;セムス          | BOLT;SEMS               | 2          |                     |                    |            |                             |            |
| 06         | 4197724          | ホース              | HOSE                    | 1          |                     |                    |            |                             |            |
| 07         | 4189619          | アダプタ;S           | ADAPTER;S               | 1          |                     |                    |            |                             |            |
| 07A        | 4506424          | ・O-リング           | ・O-RING                 | 1          |                     |                    |            |                             |            |
| 08         | 4187308          | O-リング            | O-RING                  | 2          |                     |                    |            |                             |            |
| 09         | 4157562          | エルボ*;S           | ELBOW;S                 | 1          |                     |                    |            |                             |            |
| 09A        | 4506424          | ・O-リング           | ・O-RING                 | 1          |                     |                    |            |                             |            |
| 12         | 4221290          | アダプタ;S           | ADAPTER;S               | 1          |                     |                    |            |                             |            |
| 12A        | 4509180          | ・O-リング           | ・O-RING                 | 1          |                     |                    |            |                             |            |
| 14         | 4210361          | アダプタ;S           | ADAPTER;S               | 1          |                     |                    |            |                             |            |
| 14A        | 4506418          | ・O-リング           | ・O-RING                 | 1          |                     |                    |            |                             |            |
| 15         | 4190263          | クリップ             | CLIP                    | 3          |                     |                    |            |                             |            |
| 16         | 4190264          | クリップ             | CLIP                    | 1          |                     |                    |            |                             |            |
| 17         | J011020          | ボルト;セムス          | BOLT;SEMS               | 3          |                     |                    |            |                             |            |
| 30         | 4263040          | ホース (PA)         | HOSE (PA)               | 1          |                     |                    |            |                             |            |
| 31         | 4055312          | クリップ;バンド         | CLIP;BAND               | 1          |                     |                    |            |                             |            |
| 32A        | 4319373          | ホース (PB)         | HOSE (PB)               | 1          |                     |                    |            |                             |            |
| 32B        | 4044420          | プロテクタ            | PROTECTOR               | 2          |                     |                    |            |                             |            |
|            |                  |                  |                         |            |                     |                    |            |                             |            |
|            |                  |                  |                         |            |                     |                    |            |                             |            |
|            |                  |                  |                         |            |                     |                    |            |                             |            |
|            |                  |                  |                         |            |                     |                    |            |                             |            |

# パイロット配管 (2-1) Pilot Pipings (2-1)

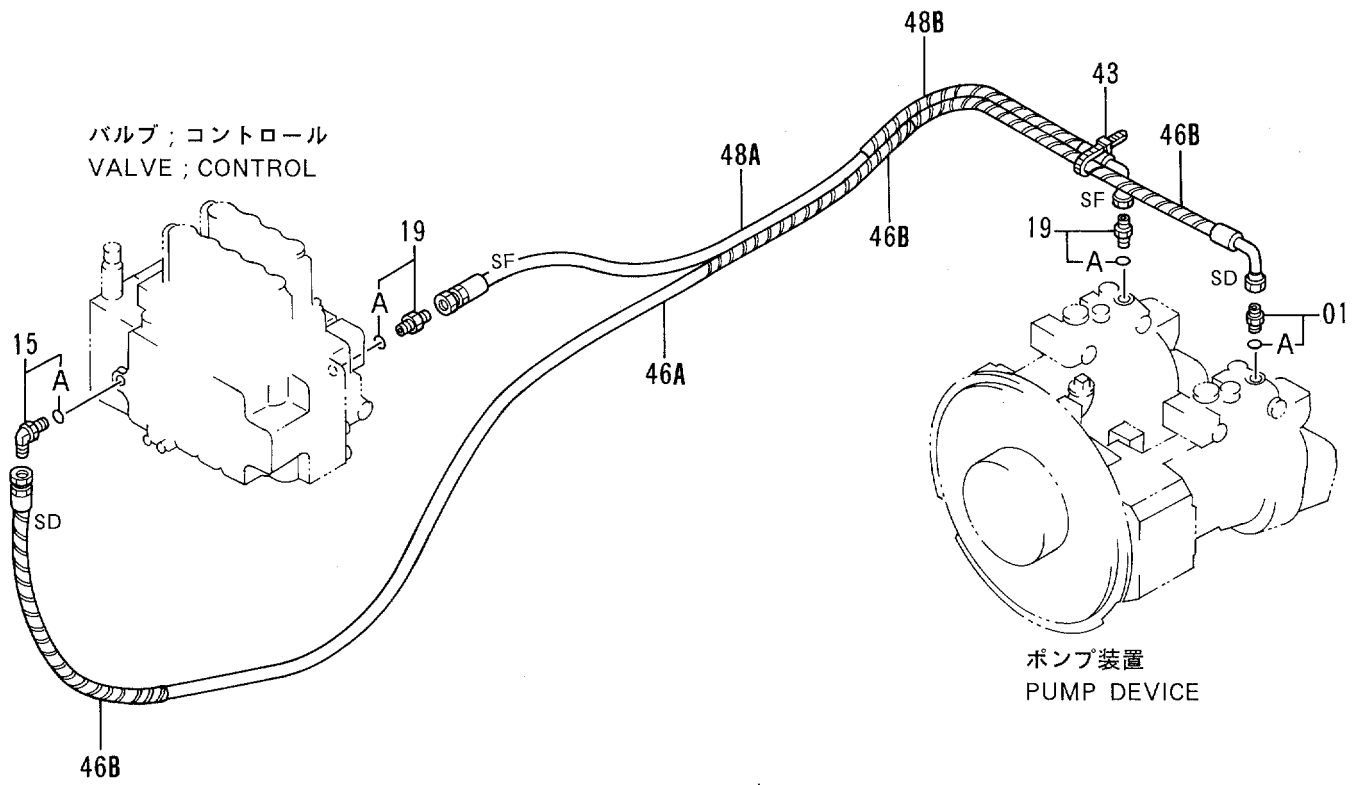
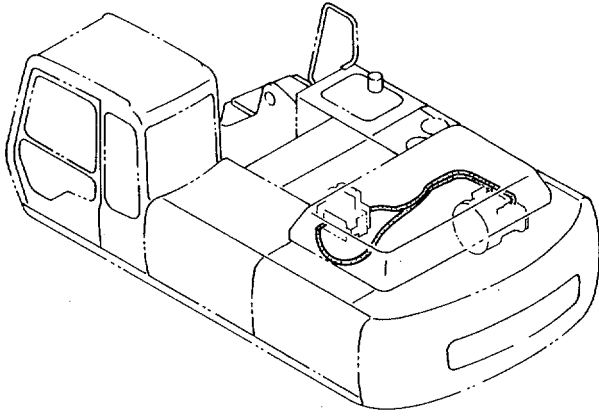


パイロットパイプ (2-1)  
PILOT PIPINGS (2-1)

05001-

| 符号<br>ITEM | 部品番号<br>PART NO. | 部品名<br>PART NAME | or<br>PART NAME<br>CODE | 数量<br>QTY | サービス<br>コード<br>S. C | 適用号機<br>SERIAL NO. | 互換性<br>ICA | 代替部品<br>REPLACEABLE<br>PART |           |
|------------|------------------|------------------|-------------------------|-----------|---------------------|--------------------|------------|-----------------------------|-----------|
|            |                  |                  |                         |           |                     |                    |            | 部品番号<br>PART NO.            | 数量<br>QTY |
| 01         | 4200465          | アダプタ;S           | ADAPTER;S               | 1         |                     |                    |            |                             |           |
| 01A        | 957366           | ・O-リング           | ・O-RING                 | 1         |                     |                    |            |                             |           |
| 17         | 4154670          | エルボ;S            | ELBOW;S                 | 2         |                     |                    |            |                             |           |
| 17A        | 957366           | ・O-リング           | ・O-RING                 | 1         |                     |                    |            |                             |           |
| 21         | 4154670          | エルボ;S            | ELBOW;S                 | 2         |                     |                    |            |                             |           |
| 21A        | 957366           | ・O-リング           | ・O-RING                 | 1         |                     |                    |            |                             |           |
| 22         | 4190264          | クリップ             | CLIP                    | 1         |                     |                    |            |                             |           |
| 23         | J011020          | ボルト;セムス          | BOLT;SEMS               | 1         |                     |                    |            |                             |           |
| 43         | 4055312          | クリップ;バンド         | CLIP;BAND               | 5         |                     |                    |            |                             |           |
| 45A        | 4319376          | ホース(SC)          | HOSE(SC)                | 1         |                     |                    |            |                             |           |
| 45B        | 4133527          | プロテクタ            | PROTECTOR               | 2         |                     |                    |            |                             |           |
| 47A        | 4319381          | ホース;ナイロン(SE)     | HOSE;NYLON(SE)          | 1         |                     |                    |            |                             |           |
| 47B        | 4133527          | プロテクタ            | PROTECTOR               | 1         |                     |                    |            |                             |           |
| 49A        | 4319383          | ホース;ナイロン(SG)     | HOSE;NYLON(SG)          | 1         |                     |                    |            |                             |           |
| 49B        | 4133527          | プロテクタ            | PROTECTOR               | 1         |                     |                    |            |                             |           |
|            |                  |                  |                         |           |                     |                    |            |                             |           |
|            |                  |                  |                         |           |                     |                    |            |                             |           |
|            |                  |                  |                         |           |                     |                    |            |                             |           |
|            |                  |                  |                         |           |                     |                    |            |                             |           |
|            |                  |                  |                         |           |                     |                    |            |                             |           |
|            |                  |                  |                         |           |                     |                    |            |                             |           |

# パイロット配管 (2-2) Pilot Pipings (2-2)

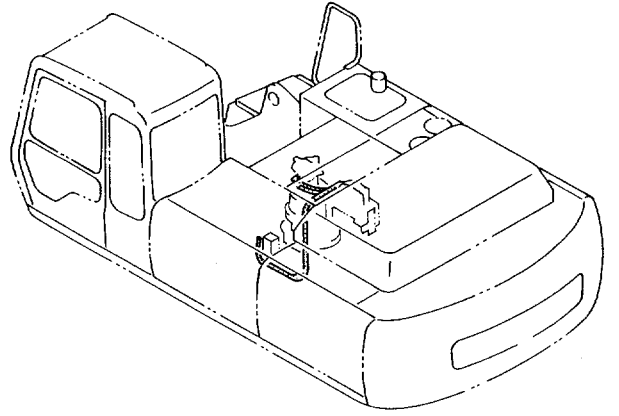


パイロットパイプ (2-2)  
PILOT PIPINGS (2-2)

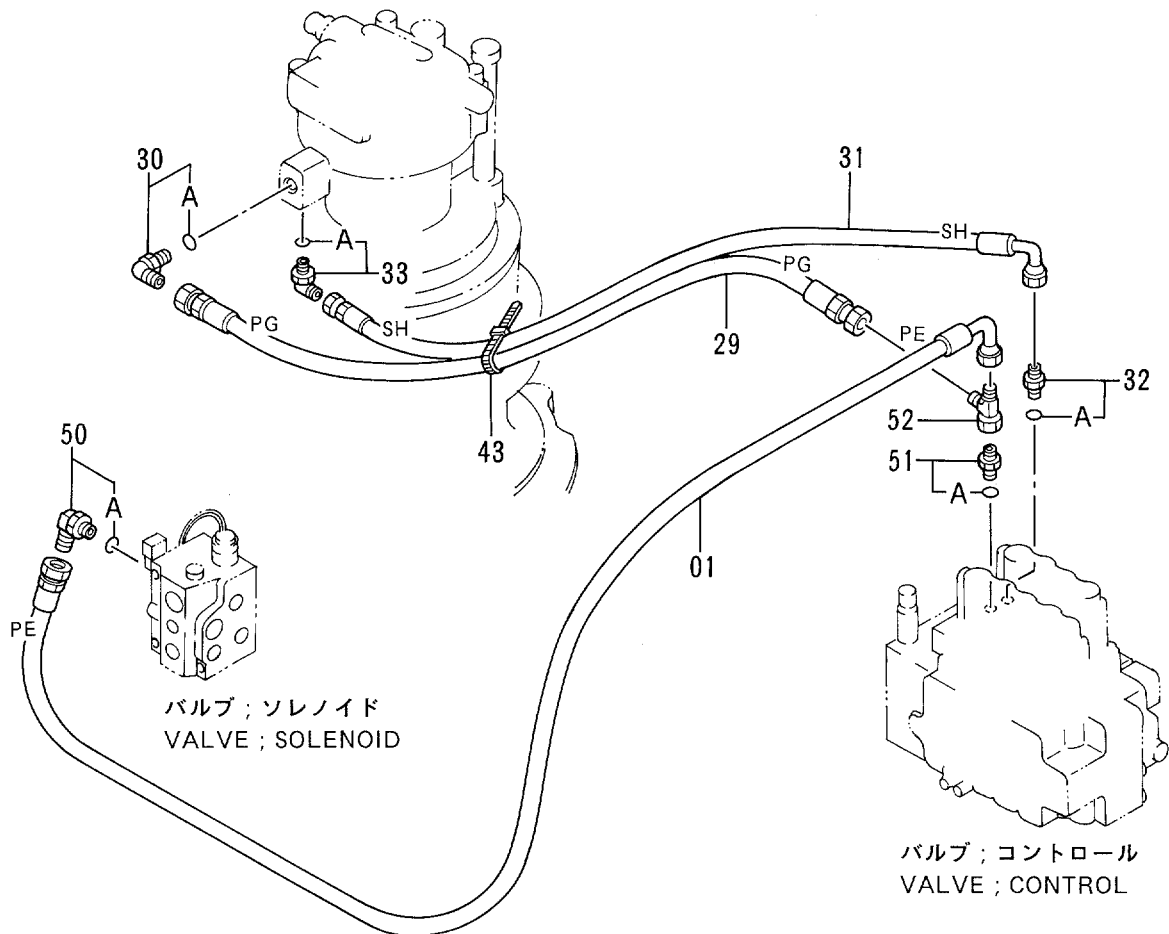
05001-

| 符号<br>ITEM | 部品番号<br>PART NO. | 部品名<br>PART NAME | or<br>PART NAME<br>CODE | 数量<br>QTY | サービス<br>コード<br>S. C | 適用号機<br>SERIAL NO. | 互換性<br>ICA | 代替部品<br>REPLACEABLE<br>PART |           |
|------------|------------------|------------------|-------------------------|-----------|---------------------|--------------------|------------|-----------------------------|-----------|
|            |                  |                  |                         |           |                     |                    |            | 部品番号<br>PART NO.            | 数量<br>QTY |
| 01         | 4200467          | アダプタ;S           | ADAPTER;S               | 1         |                     |                    |            |                             |           |
| 01A        | 957366           | ・O-リング           | ・O-RING                 | 1         |                     |                    |            |                             |           |
| 15         | 4156434          | エルボ;S            | ELBOW;S                 | 1         |                     |                    |            |                             |           |
| 15A        | 957366           | ・O-リング           | ・O-RING                 | 1         |                     |                    |            |                             |           |
| 19         | 4200467          | アダプタ;S           | ADAPTER;S               | 2         |                     |                    |            |                             |           |
| 19A        | 957366           | ・O-リング           | ・O-RING                 | 1         |                     |                    |            |                             |           |
| 43         | 4055312          | クリップ;バンド         | CLIP;BAND               | 1         |                     |                    |            |                             |           |
| 46A        | 4323580          | ホース (SD)         | HOSE (SD)               | 1         |                     |                    |            |                             |           |
| 46B        | 4133527          | プロテクタ            | PROTECTOR               | 3         |                     |                    |            |                             |           |
| 48A        | 4323581          | ホース (SF)         | HOSE (SF)               | 1         |                     |                    |            |                             |           |
| 48B        | 4133527          | プロテクタ            | PROTECTOR               | 1         |                     |                    |            |                             |           |
|            |                  |                  |                         |           |                     |                    |            |                             |           |
|            |                  |                  |                         |           |                     |                    |            |                             |           |
|            |                  |                  |                         |           |                     |                    |            |                             |           |
|            |                  |                  |                         |           |                     |                    |            |                             |           |
|            |                  |                  |                         |           |                     |                    |            |                             |           |
|            |                  |                  |                         |           |                     |                    |            |                             |           |
|            |                  |                  |                         |           |                     |                    |            |                             |           |
|            |                  |                  |                         |           |                     |                    |            |                             |           |
|            |                  |                  |                         |           |                     |                    |            |                             |           |
|            |                  |                  |                         |           |                     |                    |            |                             |           |
|            |                  |                  |                         |           |                     |                    |            |                             |           |

# パイロット配管 (2-3) Pilot Pipings (2-3)



旋回装置  
SWING DEVICE



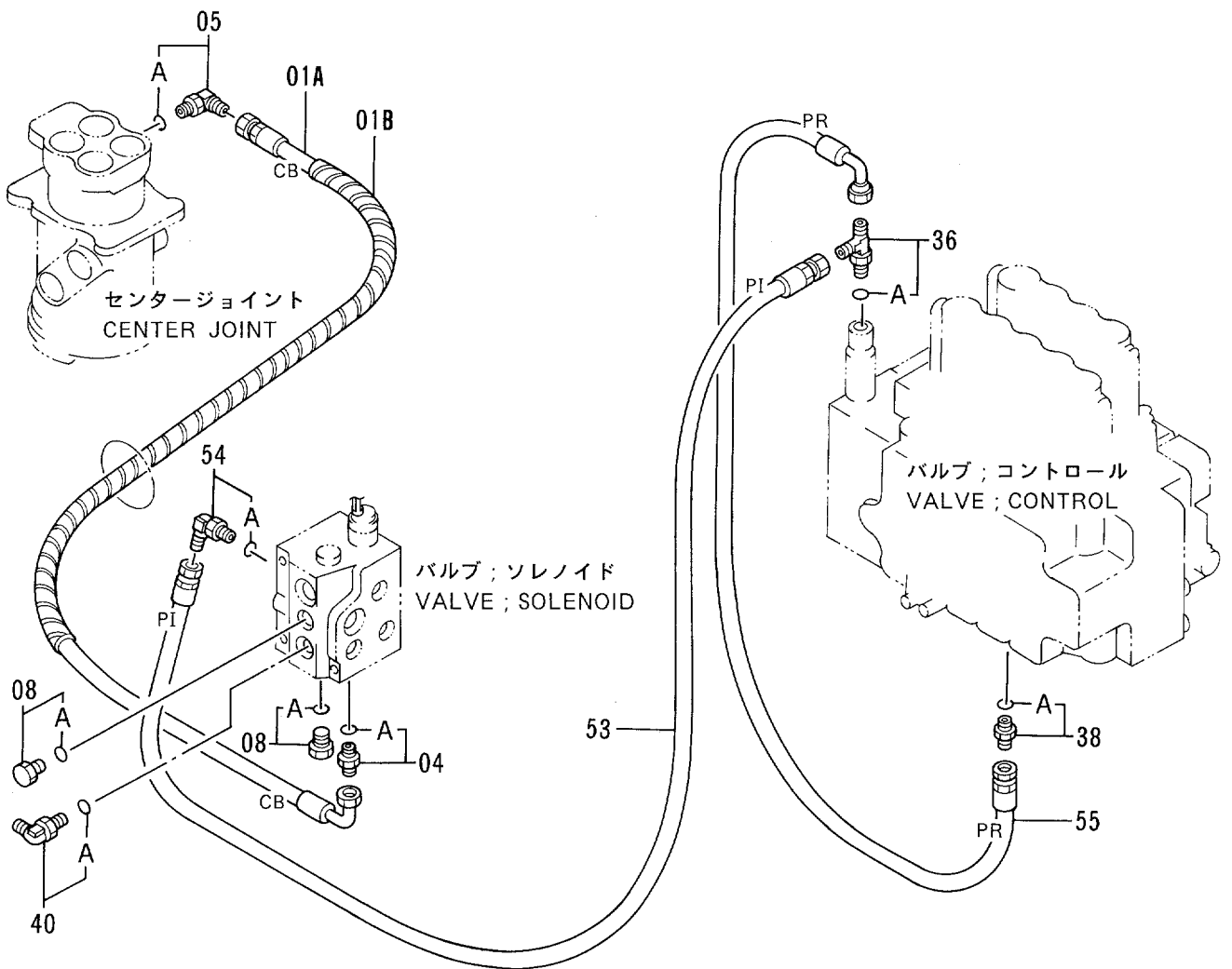
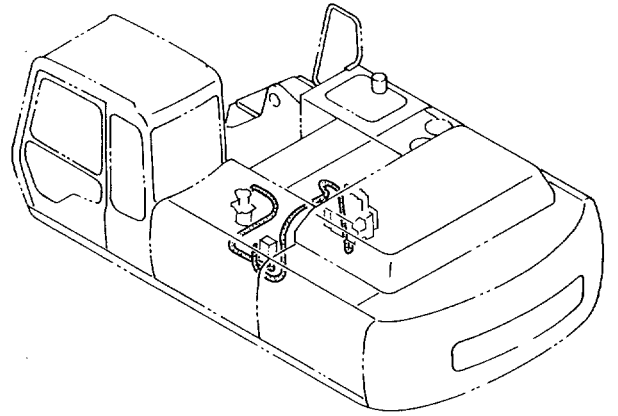
パイロットパイプ (2-3)  
PILOT PIPINGS (2-3)

05001-

| 符号<br>ITEM | 部品番号<br>PART NO. | 部品名<br>PART NAME | or<br>PART NAME<br>CODE | 数量<br>Q'TY | サービス<br>コード<br>S. C | 適用号機<br>SERIAL NO. | 互換性<br>ICA | 代替部品<br>REPLACEABLE<br>PART |            |
|------------|------------------|------------------|-------------------------|------------|---------------------|--------------------|------------|-----------------------------|------------|
|            |                  |                  |                         |            |                     |                    |            | 部品番号<br>PART NO.            | 数量<br>Q'TY |
| 01         | 4316569          | ホース;ナイロン (PE)    | HOSE;NYLON (PE)         | 1          |                     |                    |            |                             |            |
| 29         | 4316564          | ホース;ナイロン (PG)    | HOSE;NYLON (PG)         | 1          |                     |                    |            |                             |            |
| 30         | 4156434          | エルボ*;S           | ELBOW;S                 | 1          |                     |                    |            |                             |            |
| 30A        | 957366           | ・O-リング           | ・O-RING                 | 1          |                     |                    |            |                             |            |
| 31         | 4213446          | ホース;ナイロン (SH)    | HOSE;NYLON (SH)         | 1          |                     |                    |            |                             |            |
| 32         | 4200465          | アダプタ;S           | ADAPTER;S               | 1          |                     |                    |            |                             |            |
| 32A        | 957366           | ・O-リング           | ・O-RING                 | 1          |                     |                    |            |                             |            |
| 33         | 4154670          | エルボ*;S           | ELBOW;S                 | 1          |                     |                    |            |                             |            |
| 33A        | 957366           | ・O-リング           | ・O-RING                 | 1          |                     |                    |            |                             |            |
| 43         | 4055312          | クリップ*;バンド*       | CLIP;BAND               | 1          |                     |                    |            |                             |            |
| 50         | 4154671          | エルボ*;S           | ELBOW;S                 | 1          |                     |                    |            |                             |            |
| 50A        | 4509180          | ・O-リング           | ・O-RING                 | 1          |                     |                    |            |                             |            |
| 51         | 4200467          | アダプタ;S           | ADAPTER;S               | 1          |                     |                    |            |                             |            |
| 51A        | 957366           | ・O-リング           | ・O-RING                 | 1          |                     |                    |            |                             |            |
| 52         | 4246672          | ユニオン;M           | UNION;M                 | 1          |                     |                    |            |                             |            |
|            |                  |                  |                         |            |                     |                    |            |                             |            |
|            |                  |                  |                         |            |                     |                    |            |                             |            |
|            |                  |                  |                         |            |                     |                    |            |                             |            |
|            |                  |                  |                         |            |                     |                    |            |                             |            |
|            |                  |                  |                         |            |                     |                    |            |                             |            |
|            |                  |                  |                         |            |                     |                    |            |                             |            |
|            |                  |                  |                         |            |                     |                    |            |                             |            |
|            |                  |                  |                         |            |                     |                    |            |                             |            |
|            |                  |                  |                         |            |                     |                    |            |                             |            |
|            |                  |                  |                         |            |                     |                    |            |                             |            |



# パイロット配管 (2-4) Pilot Pipings (2-4)

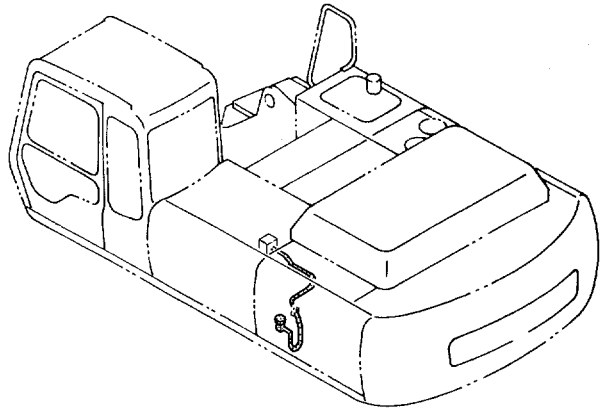


パイロット ハイカン (2-4)  
PILOT PIPINGS (2-4)

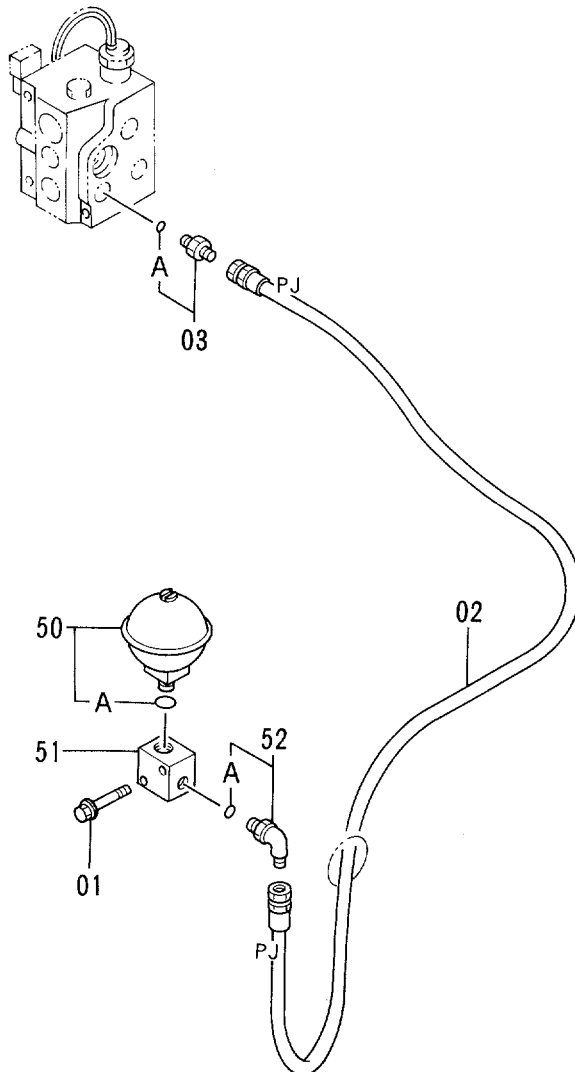
05001-

| 符号<br>ITEM | 部品番号<br>PART NO. | 部 品 名<br>PART NAME | or<br>PART NAME<br>CODE | 数量<br>Q'TY | サービ<br>ス<br>コード<br>S.C | 適用号機<br>SERIAL NO.                      | 互<br>換<br>性<br>ICA | 代 替 部 品<br>REPLACEABLE<br>PART |            |
|------------|------------------|--------------------|-------------------------|------------|------------------------|---|--------------------|--------------------------------|------------|
|            |                  |                    |                         |            |                        |   |                    | 部品番号<br>PART NO.               | 数量<br>Q'TY |
| 01A        | 4316565          | ホース;ナイロン (CB)      | HOSE;NYLON (CB)         | 1          |                        |   |                    |                                |            |
| 01B        | 4133527          | プロテクタ              | PROTECTOR               | 1          |                        |   |                    |                                |            |
| 04         | 4200465          | アダプタ;S             | ADAPTER;S               | 1          |                        |   |                    |                                |            |
| 04A        | 957366           | ・O-リング             | ・O-RING                 | 1          |                        |   |                    |                                |            |
| 05         | 4154670          | エルボ;S              | ELBOW;S                 | 1          |                        |   |                    |                                |            |
| 05A        | 957366           | ・O-リング             | ・O-RING                 | 1          |                        |   |                    |                                |            |
| 08         | 4093624          | プラグ                | PLUG                    | 2          |                        |   |                    |                                |            |
| 08A        | 957366           | ・O-リング             | ・O-RING                 | 1          |                        |   |                    |                                |            |
| 36         | 4203171          | チー;S               | TEE;S                   | 1          |                        |   |                    |                                |            |
| 36A        | 957366           | ・O-リング             | ・O-RING                 | 1          |                        |   |                    |                                |            |
| 38         | 4200465          | アダプタ;S             | ADAPTER;S               | 1          |                        |   |                    |                                |            |
| 38A        | 957366           | ・O-リング             | ・O-RING                 | 1          |                        |   |                    |                                |            |
| 40         | 4202112          | エルボ;S              | ELBOW;S                 | 1          |                        |   |                    |                                |            |
| 40A        | 4509180          | ・O-リング             | ・O-RING                 | 1          |                        |   |                    |                                |            |
| 53         | 4319379          | ホース;ナイロン (PI)      | HOSE;NYLON (PI)         | 1          |                        | STD: -05048                             | Y                  | 4326987                        | 1          |
| 53         | 4326987          | ホース (PI)           | HOSE (PI)               | 1          | #                      | LC : -05103<br>STD:05049-<br>LC :05104- |                    |                                |            |
| 54         | 4154670          | エルボ;S              | ELBOW;S                 | 1          |                        |   |                    |                                |            |
| 54A        | 957366           | ・O-リング             | ・O-RING                 | 1          |                        |   |                    |                                |            |
| 55         | 4319378          | ホース;ナイロン (PR)      | HOSE;NYLON (PR)         | 1          |                        | STD: -05048<br>LC : -05103              | Y                  | 4326988                        | 1          |
| 55         | 4326988          | ホース (PR)           | HOSE (PR)               | 1          | #                      | STD:05049-<br>LC :05104-                |                    |                                |            |

# パイロット配管 (2-5) <STD> Pilot Pipings (2-5) <STD>



バルブ;ソレノイド  
VALVE; SOLENOID

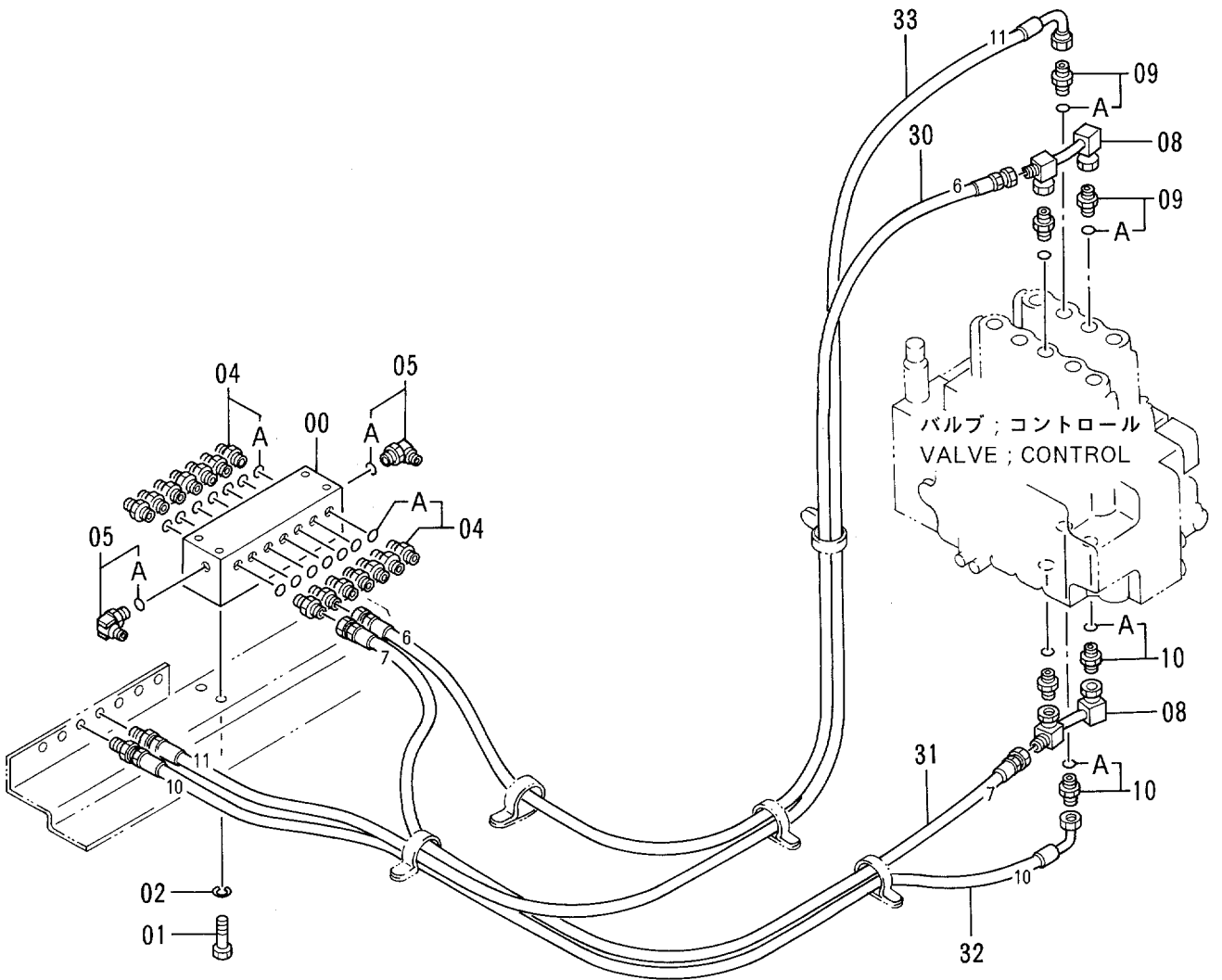
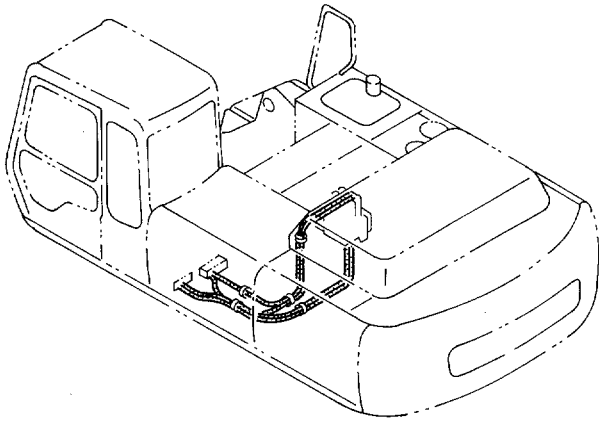


パイロットパイカ (2-5) <STD>  
PILOT PIPINGS (2-5) <STD>

05001-

| 符号<br>ITEM | 部品番号<br>PART NO. | 部品名<br>PART NAME | or<br>PART NAME<br>CODE | 数量<br>Q'TY | サービス<br>コード<br>S.C | 適用号機<br>SERIAL NO. | 互換性<br>ICA | 代替部品<br>REPLACEABLE<br>PART |            |
|------------|------------------|------------------|-------------------------|------------|--------------------|--------------------|------------|-----------------------------|------------|
|            |                  |                  |                         |            |                    |                    |            | 部品番号<br>PART NO.            | 数量<br>Q'TY |
| 01         | J011060          | ボルト;セムス          | BOLT;SEMS               | 2          |                    |                    |            |                             |            |
| 02         | 4316557          | ホース (PJ)         | HOSE (PJ)               | 1          |                    |                    |            |                             |            |
| 03         | 4200465          | アダプタ;S           | ADAPTER;S               | 1          |                    |                    |            |                             |            |
| 03A        | 957366           | ・O-リング           | ・O-RING                 | 1          |                    |                    |            |                             |            |
| 50         | 4195978          | アキュムレータ          | ACCUMULATOR             | 1          |                    |                    |            |                             |            |
| 50A        | 954493           | ・O-リング           | ・O-RING                 | 1          |                    |                    |            |                             |            |
| 51         | 3036998          | ブロック             | BLOCK                   | 1          |                    |                    |            |                             |            |
| 52         | 4154670          | エルボ ;S           | ELBOW;S                 | 1          |                    |                    |            |                             |            |
| 52A        | 957366           | ・O-リング           | ・O-RING                 | 1          |                    |                    |            |                             |            |
|            |                  |                  |                         |            |                    |                    |            |                             |            |
|            |                  |                  |                         |            |                    |                    |            |                             |            |
|            |                  |                  |                         |            |                    |                    |            |                             |            |
|            |                  |                  |                         |            |                    |                    |            |                             |            |
|            |                  |                  |                         |            |                    |                    |            |                             |            |
|            |                  |                  |                         |            |                    |                    |            |                             |            |
|            |                  |                  |                         |            |                    |                    |            |                             |            |
|            |                  |                  |                         |            |                    |                    |            |                             |            |
|            |                  |                  |                         |            |                    |                    |            |                             |            |
|            |                  |                  |                         |            |                    |                    |            |                             |            |
|            |                  |                  |                         |            |                    |                    |            |                             |            |

# パイロット配管 (3-1) Pilot Pipings (3-1)

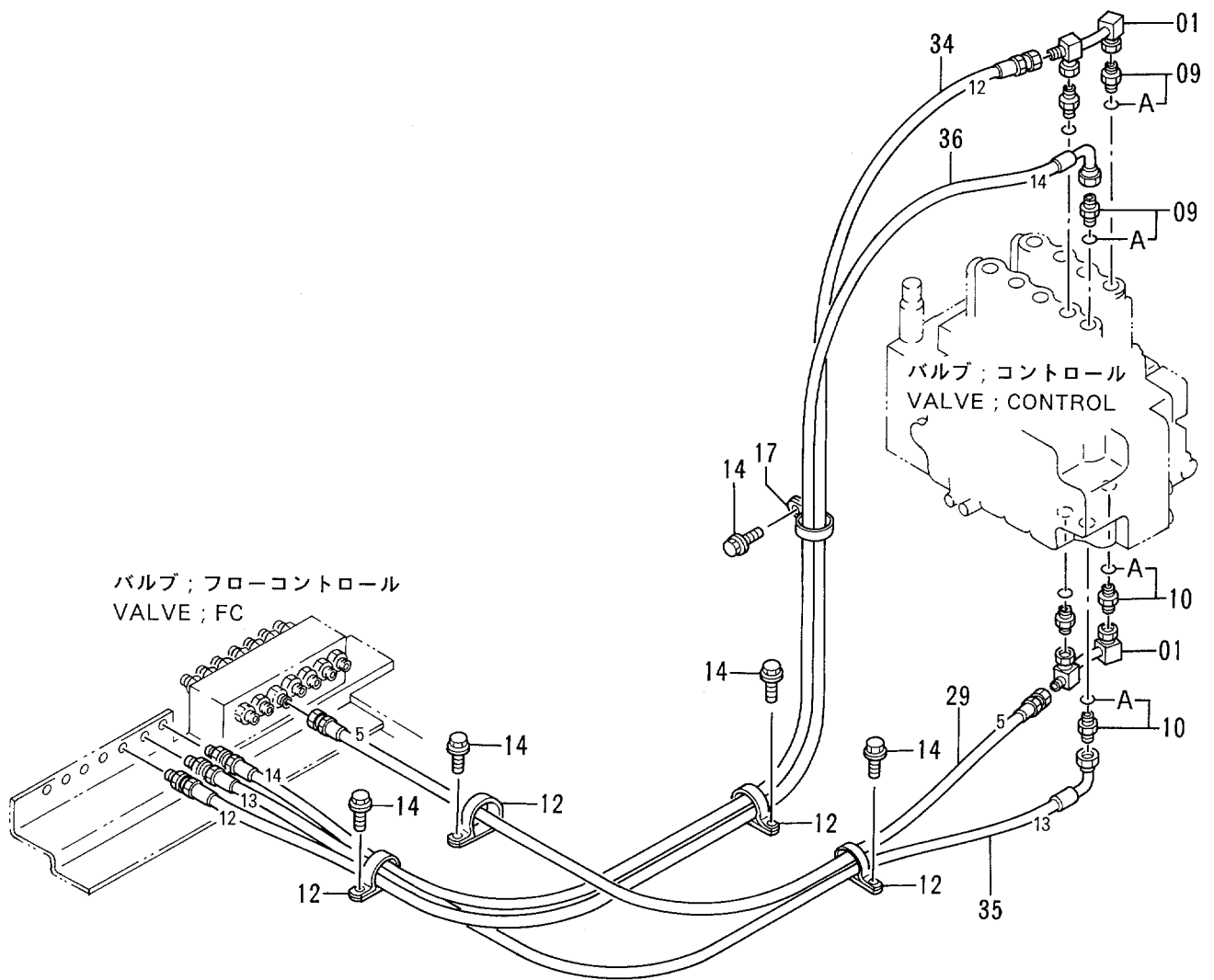
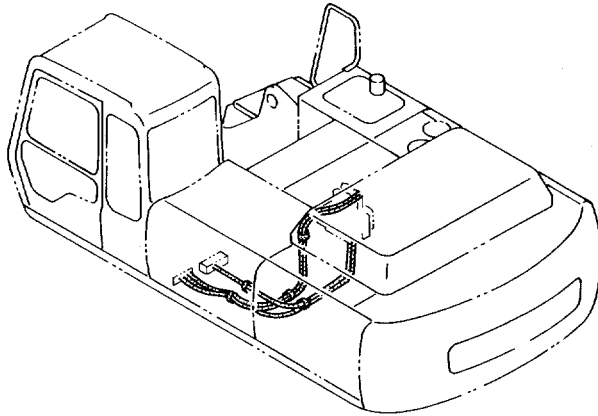


パイロット ハイカン (3-1)  
PILOT PIPINGS (3-1)

05001-

| 符号<br>ITEM | 部品番号<br>PART NO. | 部品名<br>PART NAME | or<br>PART NAME<br>CODE | 数量<br>Q'TY | サービス<br>コード<br>S. C | 適用号機<br>SERIAL NO. | 互換性<br>ICA | 代替部品<br>REPLACEABLE<br>PART |            |
|------------|------------------|------------------|-------------------------|------------|---------------------|--------------------|------------|-----------------------------|------------|
|            |                  |                  |                         |            |                     |                    |            | 部品番号<br>PART NO.            | 数量<br>Q'TY |
| 00         | 4188552          | バルブ ; フロウコントロール  | VALVE; FC               | 1          | H                   |                    |            |                             |            |
| 01         | J901020          | ボルト              | BOLT                    | 4          |                     |                    |            |                             |            |
| 02         | A590910          | ワッシャ; スプリング      | WASHER; SPRING          | 4          |                     |                    |            |                             |            |
| 04         | 4200466          | アダプタ; S          | ADAPTER; S              | 14         |                     |                    |            |                             |            |
| 04A        | 4509180          | ・O-リング           | ・O-RING                 | 1          |                     |                    |            |                             |            |
| 05         | 4154672          | エルボ ; S          | ELBOW; S                | 2          |                     |                    |            |                             |            |
| 05A        | 4506418          | ・O-リング           | ・O-RING                 | 1          |                     |                    |            |                             |            |
| 08         | 8056426          | パイプ              | PIPE                    | 2          |                     |                    |            |                             |            |
| 09         | 4202422          | アダプタ; S          | ADAPTER; S              | 3          |                     |                    |            |                             |            |
| 09A        | 4509180          | ・O-リング           | ・O-RING                 | 1          |                     |                    |            |                             |            |
| 10         | 4200466          | アダプタ; S          | ADAPTER; S              | 3          |                     |                    |            |                             |            |
| 10A        | 4509180          | ・O-リング           | ・O-RING                 | 1          |                     |                    |            |                             |            |
| 30         | 4313707          | ホース; ナイロン (6)    | HOSE; NYLON (6)         | 1          |                     |                    |            |                             |            |
| 31         | 4287735          | ホース; ナイロン (7)    | HOSE; NYLON (7)         | 1          |                     |                    |            |                             |            |
| 32         | 4313708          | ホース; ナイロン (10)   | HOSE; NYLON (10)        | 1          |                     |                    |            |                             |            |
| 33         | 4313709          | ホース; ナイロン (11)   | HOSE; NYLON (11)        | 1          |                     |                    |            |                             |            |

# パイロット配管 (3-2) Pilot Pipings (3-2)



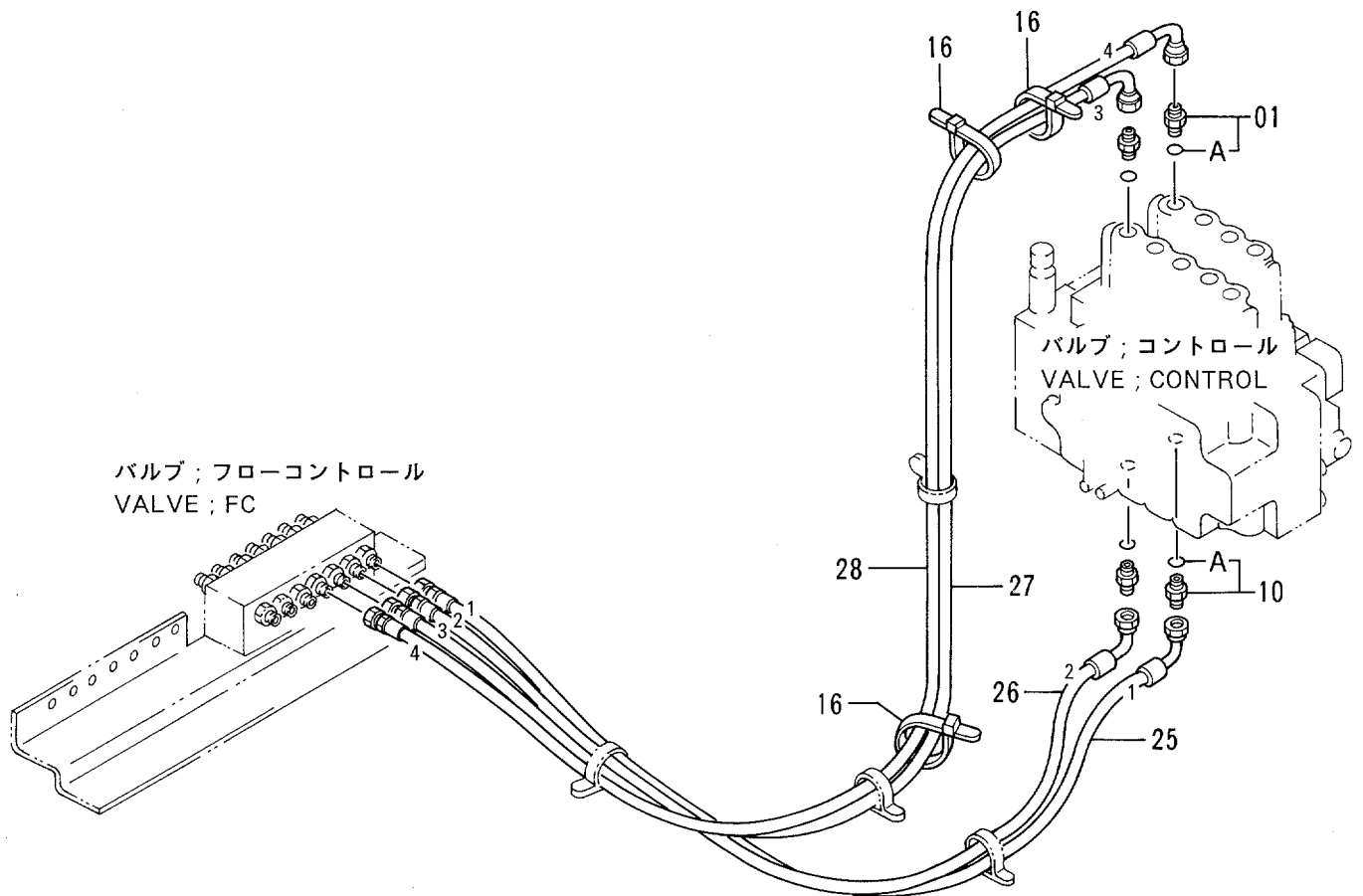
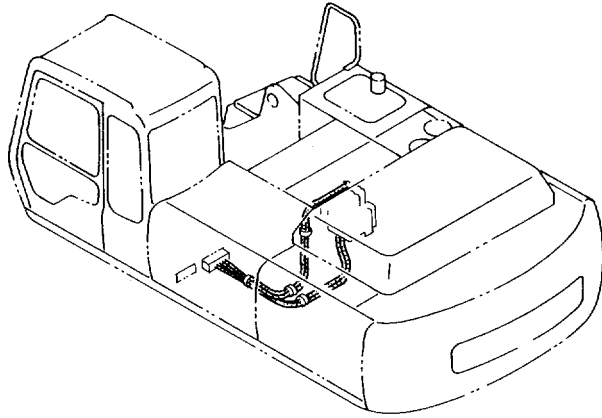
パイロットパイプ (3-2)  
PILOT PIPINGS (3-2)

05001-

| 符号<br>ITEM | 部品番号<br>PART NO. | 部品名<br>PART NAME | or<br>PART NAME<br>CODE | 数量<br>QTY | サービス<br>コード<br>S.C | 適用号機<br>SERIAL NO. | 互<br>換<br>性<br>ICA | 代替部品<br>REPLACEABLE<br>PART |           |
|------------|------------------|------------------|-------------------------|-----------|--------------------|--------------------|--------------------|-----------------------------|-----------|
|            |                  |                  |                         |           |                    |                    |                    | 部品番号<br>PART NO.            | 数量<br>QTY |
| 01         | 8056426          | パイプ              | PIPE                    | 2         |                    |                    |                    |                             |           |
| 09         | 4202422          | アダプタ;S           | ADAPTER;S               | 3         |                    |                    |                    |                             |           |
| 09A        | 4509180          | ・O-リング           | ・O-RING                 | 1         |                    |                    |                    |                             |           |
| 10         | 4200466          | アダプタ;S           | ADAPTER;S               | 3         |                    |                    |                    |                             |           |
| 10A        | 4509180          | ・O-リング           | ・O-RING                 | 1         |                    |                    |                    |                             |           |
| 12         | 4193848          | クリップ             | CLIP                    | 4         |                    |                    |                    |                             |           |
| 14         | J011025          | ボルト;セムス          | BOLT;SEMS               | 5         |                    |                    |                    |                             |           |
| 17         | 4190265          | クリップ             | CLIP                    | 1         |                    |                    |                    |                             |           |
| 29         | 4313706          | ホース;ナイロン (5)     | HOSE;NYLON (5)          | 1         |                    |                    |                    |                             |           |
| 34         | 4313712          | ホース;ナイロン (12)    | HOSE;NYLON (12)         | 1         |                    |                    |                    |                             |           |
| 35         | 4313710          | ホース;ナイロン (13)    | HOSE;NYLON (13)         | 1         |                    |                    |                    |                             |           |
| 36         | 4313711          | ホース;ナイロン (14)    | HOSE;NYLON (14)         | 1         |                    |                    |                    |                             |           |
|            |                  |                  |                         |           |                    |                    |                    |                             |           |
|            |                  |                  |                         |           |                    |                    |                    |                             |           |
|            |                  |                  |                         |           |                    |                    |                    |                             |           |
|            |                  |                  |                         |           |                    |                    |                    |                             |           |
|            |                  |                  |                         |           |                    |                    |                    |                             |           |
|            |                  |                  |                         |           |                    |                    |                    |                             |           |
|            |                  |                  |                         |           |                    |                    |                    |                             |           |
|            |                  |                  |                         |           |                    |                    |                    |                             |           |
|            |                  |                  |                         |           |                    |                    |                    |                             |           |
|            |                  |                  |                         |           |                    |                    |                    |                             |           |
|            |                  |                  |                         |           |                    |                    |                    |                             |           |
|            |                  |                  |                         |           |                    |                    |                    |                             |           |
|            |                  |                  |                         |           |                    |                    |                    |                             |           |
|            |                  |                  |                         |           |                    |                    |                    |                             |           |
|            |                  |                  |                         |           |                    |                    |                    |                             |           |



# パイロット配管 (3-3) Pilot Pipings (3-3)

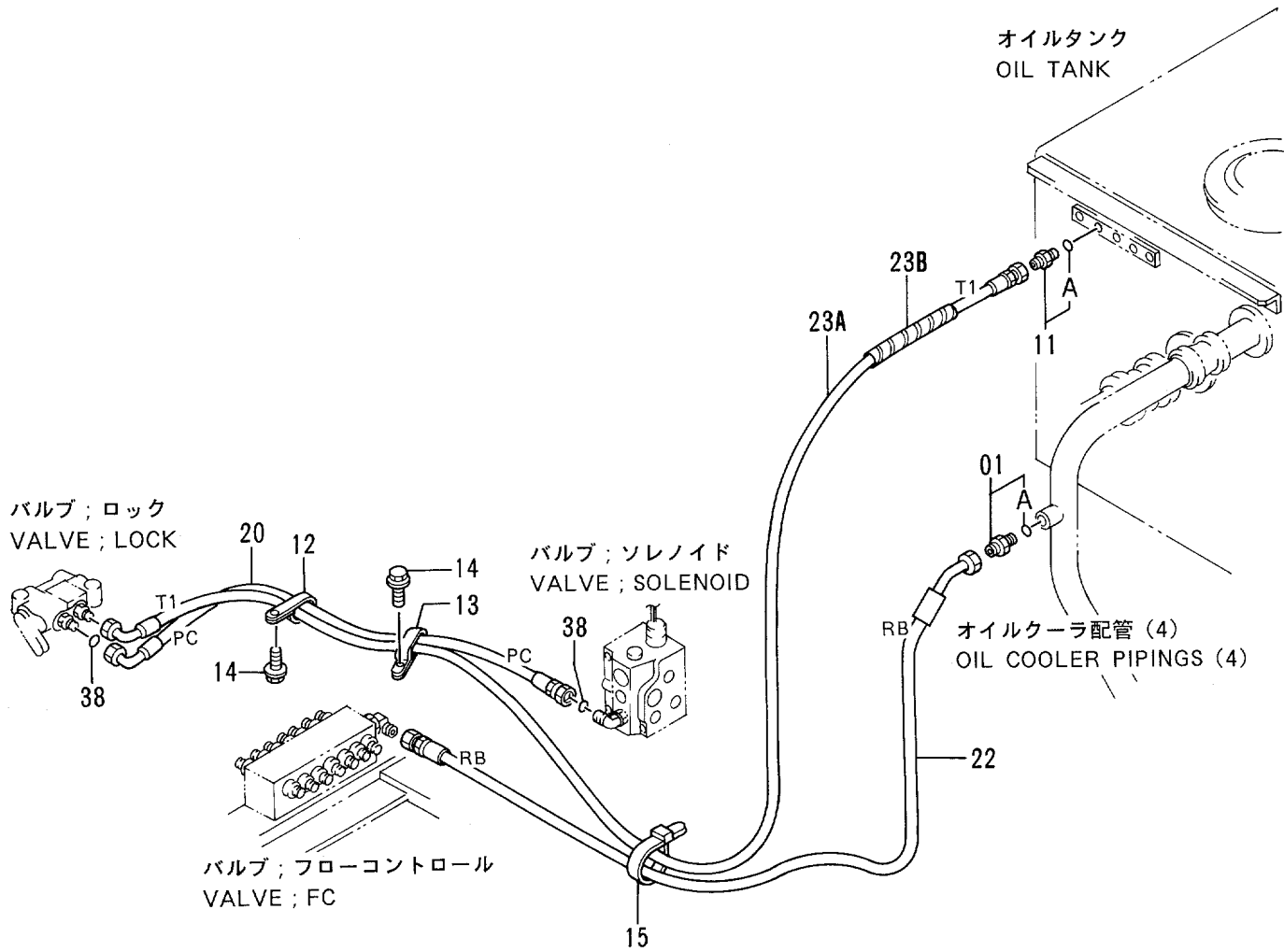
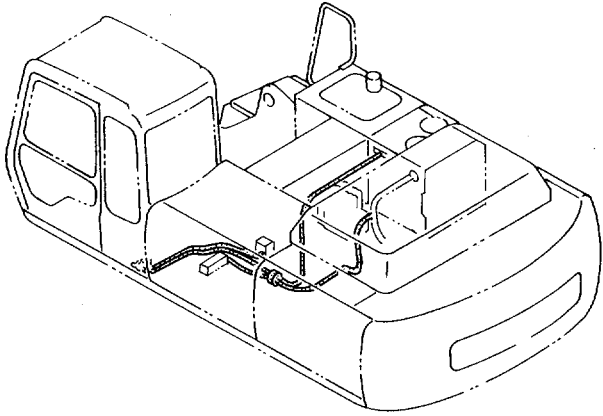


パイロット ハイカン (3-3)  
PILOT PIPINGS (3-3)

05001-

| 符号<br>ITEM | 部品番号<br>PART NO. | 部品名<br>PART NAME | or<br>PART NAME<br>CODE | 数量<br>Q'TY | サービス<br>コード<br>S.C | 適用号機<br>SERIAL NO. | 互換性<br>ICA | 代替部品<br>REPLACEABLE<br>PART |            |
|------------|------------------|------------------|-------------------------|------------|--------------------|--------------------|------------|-----------------------------|------------|
|            |                  |                  |                         |            |                    |                    |            | 部品番号<br>PART NO.            | 数量<br>Q'TY |
| 01         | 4202422          | アダプタ;S           | ADAPTER;S               | 2          |                    |                    |            |                             |            |
| 01A        | 4509180          | ・O-リング           | ・O-RING                 | 1          |                    |                    |            |                             |            |
| 10         | 4200466          | アダプタ;S           | ADAPTER;S               | 2          |                    |                    |            |                             |            |
| 10A        | 4509180          | ・O-リング           | ・O-RING                 | 1          |                    |                    |            |                             |            |
| 16         | 4055312          | クリップ ;バンド        | CLIP;BAND               | 3          |                    |                    |            |                             |            |
| 25         | 4283435          | ホース;ナイロン (1)     | HOSE;NYLON (1)          | 1          |                    |                    |            |                             |            |
| 26         | 4313702          | ホース;ナイロン (2)     | HOSE;NYLON (2)          | 1          |                    |                    |            |                             |            |
| 27         | 4313703          | ホース;ナイロン (3)     | HOSE;NYLON (3)          | 1          |                    |                    |            |                             |            |
| 28         | 4313704          | ホース;ナイロン (4)     | HOSE;NYLON (4)          | 1          |                    |                    |            |                             |            |
|            |                  |                  |                         |            |                    |                    |            |                             |            |
|            |                  |                  |                         |            |                    |                    |            |                             |            |
|            |                  |                  |                         |            |                    |                    |            |                             |            |
|            |                  |                  |                         |            |                    |                    |            |                             |            |
|            |                  |                  |                         |            |                    |                    |            |                             |            |
|            |                  |                  |                         |            |                    |                    |            |                             |            |
|            |                  |                  |                         |            |                    |                    |            |                             |            |
|            |                  |                  |                         |            |                    |                    |            |                             |            |
|            |                  |                  |                         |            |                    |                    |            |                             |            |
|            |                  |                  |                         |            |                    |                    |            |                             |            |
|            |                  |                  |                         |            |                    |                    |            |                             |            |
|            |                  |                  |                         |            |                    |                    |            |                             |            |

# パイロット配管 (3-4) Pilot Pipings (3-4)

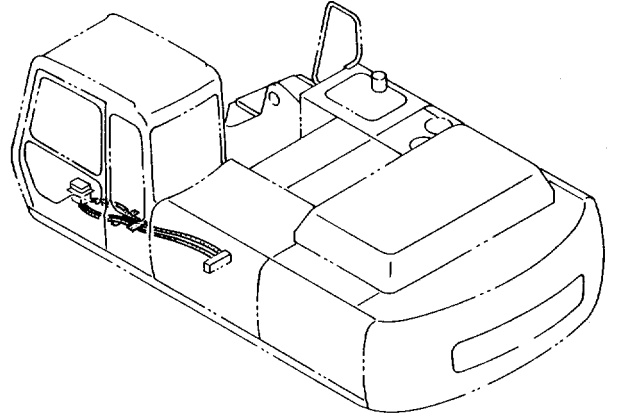


パイロットパイプ (3-4)  
PILOT PIPINGS (3-4)

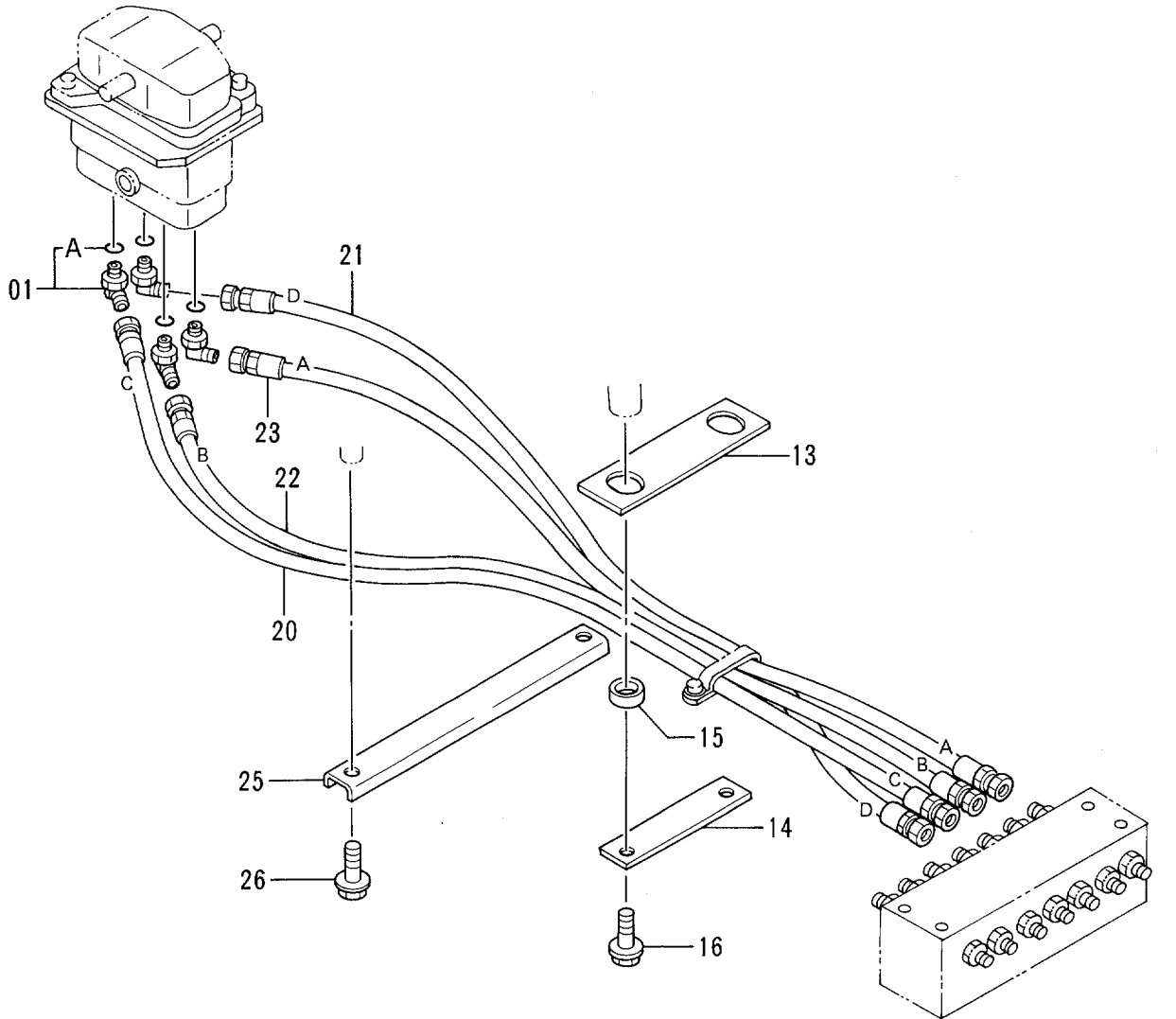
05001-

| 符号<br>ITEM | 部品番号<br>PART NO. | 部品名<br>PART NAME | or<br>PART NAME<br>CODE | 数量<br>QTY | サービス<br>コード<br>S.C | 適用号機<br>SERIAL NO. | 互換性<br>ICA | 代替部品<br>REPLACEABLE<br>PART |           |
|------------|------------------|------------------|-------------------------|-----------|--------------------|--------------------|------------|-----------------------------|-----------|
|            |                  |                  |                         |           |                    |                    |            | 部品番号<br>PART NO.            | 数量<br>QTY |
| 01         | 4210361          | アダプタ;S           | ADAPTER;S               | 1         |                    |                    |            |                             |           |
| 01A        | 4506418          | ・O-リング           | ・O-RING                 | 1         |                    |                    |            |                             |           |
| 11         | 4200466          | アダプタ;S           | ADAPTER;S               | 1         |                    |                    |            |                             |           |
| 11A        | 4509180          | ・O-リング           | ・O-RING                 | 1         |                    |                    |            |                             |           |
| 12         | 4193848          | クリップ             | CLIP                    | 1         |                    |                    |            |                             |           |
| 13         | 4190282          | クリップ             | CLIP                    | 1         |                    |                    |            |                             |           |
| 14         | J011025          | ボルト;セムス          | BOLT;SEMS               | 2         |                    |                    |            |                             |           |
| 15         | 4259220          | クリップ             | CLIP                    | 1         |                    |                    |            |                             |           |
| 20         | 4316578          | ホース (PC)         | HOSE (PC)               | 1         |                    |                    |            |                             |           |
| 22         | 4313713          | ホース;ナイロン (RB)    | HOSE;NYLON (RB)         | 1         |                    |                    |            |                             |           |
| 23A        | 4313705          | ホース;ナイロン (T1)    | HOSE;NYLON (T1)         | 1         |                    |                    |            |                             |           |
| 23B        | 4133527          | プロテクタ            | PROTECTOR               | 1         |                    |                    |            |                             |           |
| 38         | 4138938          | O-リング            | O-RING                  | 2         |                    |                    |            |                             |           |
|            |                  |                  |                         |           |                    |                    |            |                             |           |
|            |                  |                  |                         |           |                    |                    |            |                             |           |
|            |                  |                  |                         |           |                    |                    |            |                             |           |
|            |                  |                  |                         |           |                    |                    |            |                             |           |
|            |                  |                  |                         |           |                    |                    |            |                             |           |
|            |                  |                  |                         |           |                    |                    |            |                             |           |
|            |                  |                  |                         |           |                    |                    |            |                             |           |
|            |                  |                  |                         |           |                    |                    |            |                             |           |
|            |                  |                  |                         |           |                    |                    |            |                             |           |
|            |                  |                  |                         |           |                    |                    |            |                             |           |
|            |                  |                  |                         |           |                    |                    |            |                             |           |
|            |                  |                  |                         |           |                    |                    |            |                             |           |
|            |                  |                  |                         |           |                    |                    |            |                             |           |
|            |                  |                  |                         |           |                    |                    |            |                             |           |

# パイロット配管 (4-1) Pilot Pipings (4-1)



バルブ ; パイロット  
VALVE ; PILOT



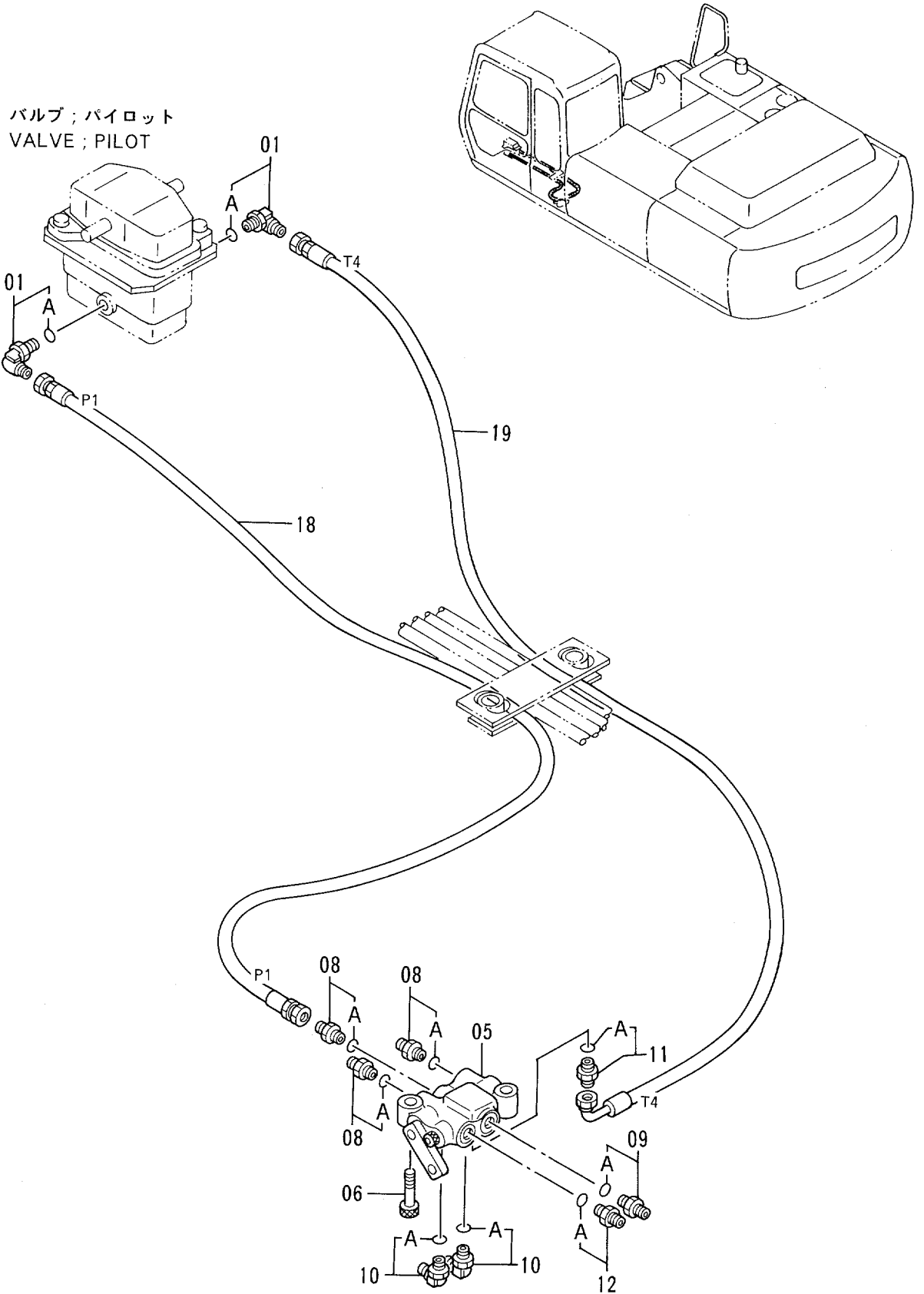
バルブ ; フローコントロール  
VALVE ; FC

パイロットパイプ (4-1)  
PILOT PIPINGS (4-1)

05001-

| 符号<br>ITEM | 部品番号<br>PART NO. | 部品名<br>PART NAME | or<br>PART NAME<br>CODE | 数量<br>Q'TY | サービス<br>コード<br>S. C | 適用号機<br>SERIAL NO. | 互換性<br>ICA | 代替部品<br>REPLACEABLE<br>PART |            |
|------------|------------------|------------------|-------------------------|------------|---------------------|--------------------|------------|-----------------------------|------------|
|            |                  |                  |                         |            |                     |                    |            | 部品番号<br>PART NO.            | 数量<br>Q'TY |
| 01         | 4156434          | エルボ;S            | ELBOW;S                 | 4          |                     |                    |            |                             |            |
| 01A        | 957366           | ・O-リング           | ・O-RING                 | 1          |                     |                    |            |                             |            |
| 13         | 4270771          | プレート             | PLATE                   | 1          |                     |                    |            |                             |            |
| 14         | 9736384          | プレート             | PLATE                   | 1          |                     |                    |            |                             |            |
| 15         | 4270773          | リング              | RING                    | 2          |                     |                    |            |                             |            |
| 16         | J021020          | ボルト;セムス          | BOLT;SEMS               | 2          |                     |                    |            |                             |            |
| 20         | 4313545          | ホース;ナイロン (C)     | HOSE;NYLON (C)          | 1          |                     |                    |            |                             |            |
| 21         | 4313546          | ホース;ナイロン (D)     | HOSE;NYLON (D)          | 1          |                     |                    |            |                             |            |
| 22         | 4313547          | ホース;ナイロン (B)     | HOSE;NYLON (B)          | 1          |                     |                    |            |                             |            |
| 23         | 4313548          | ホース;ナイロン (A)     | HOSE;NYLON (A)          | 1          |                     |                    |            |                             |            |
| 25         | 4323723          | ブラケット            | BRACKET                 | 1          |                     |                    |            |                             |            |
| 26         | J021020          | ボルト;セムス          | BOLT;SEMS               | 2          |                     |                    |            |                             |            |
|            |                  |                  |                         |            |                     |                    |            |                             |            |
|            |                  |                  |                         |            |                     |                    |            |                             |            |
|            |                  |                  |                         |            |                     |                    |            |                             |            |
|            |                  |                  |                         |            |                     |                    |            |                             |            |
|            |                  |                  |                         |            |                     |                    |            |                             |            |
|            |                  |                  |                         |            |                     |                    |            |                             |            |
|            |                  |                  |                         |            |                     |                    |            |                             |            |
|            |                  |                  |                         |            |                     |                    |            |                             |            |
|            |                  |                  |                         |            |                     |                    |            |                             |            |

# パイロット配管 (4-2) Pilot Pipings (4-2)



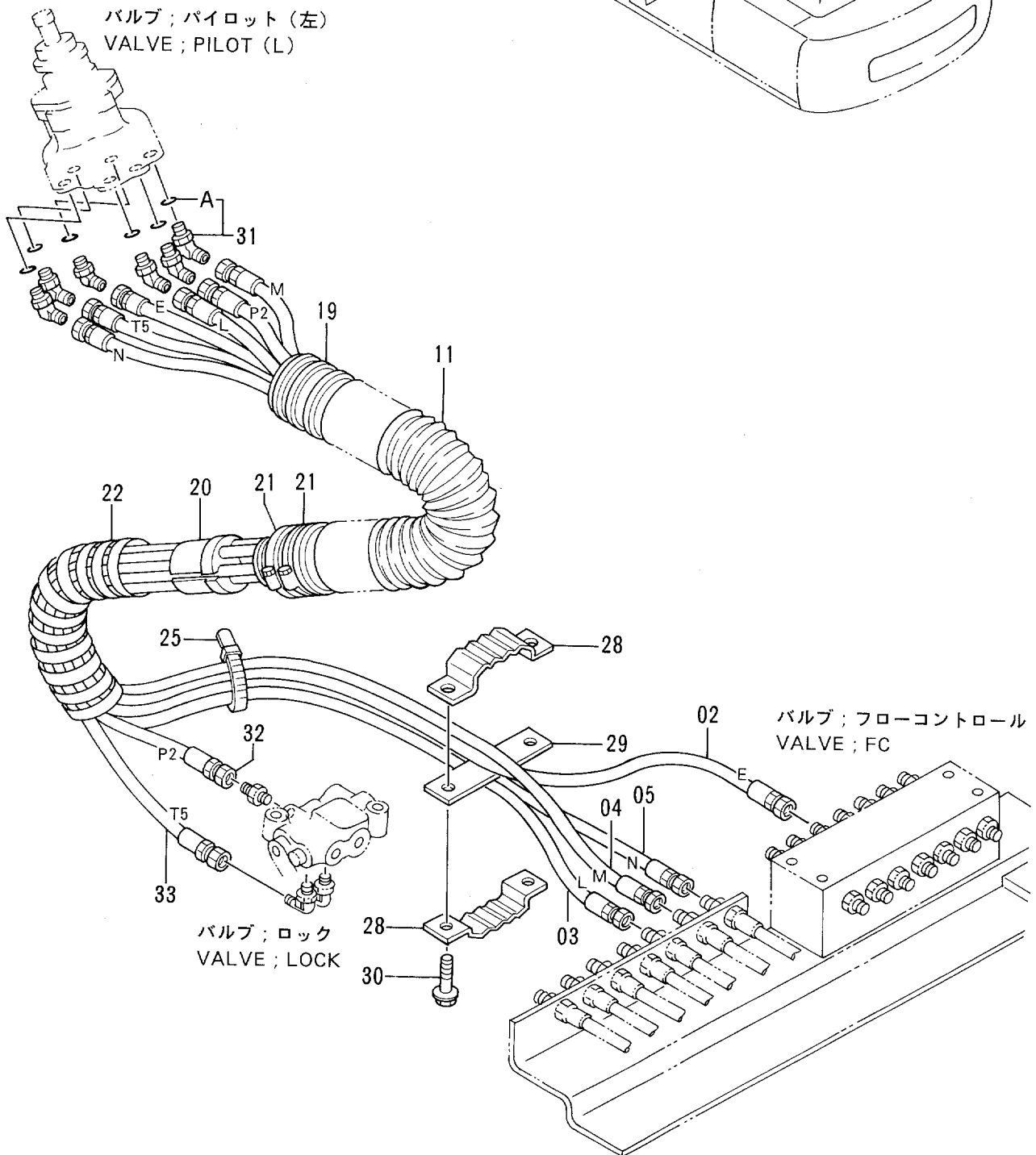
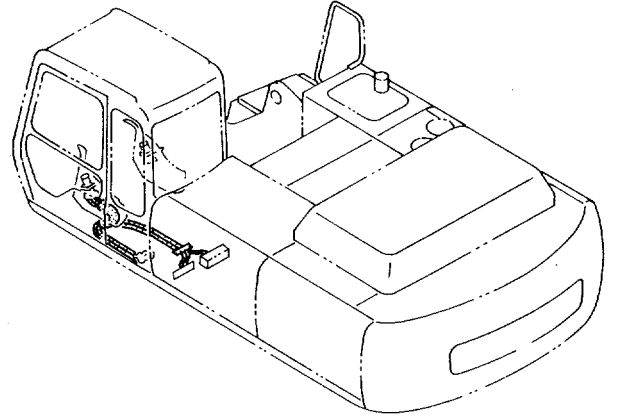
パイロット ハイカン (4-2)  
PILOT PIPINGS (4-2)

05001-

| 符号<br>ITEM | 部品番号<br>PART NO. | 部品名<br>PART NAME | or<br>PART NAME<br>CODE | 数量<br>QTY | サービス<br>コード<br>S.C | 適用号機<br>SERIAL NO. | 互換性<br>ICA | 代替部品<br>REPLACEABLE<br>PART |           |
|------------|------------------|------------------|-------------------------|-----------|--------------------|--------------------|------------|-----------------------------|-----------|
|            |                  |                  |                         |           |                    |                    |            | 部品番号<br>PART NO.            | 数量<br>QTY |
| 01         | 4156434          | エルボ ;S           | ELBOW;S                 | 2         |                    |                    |            |                             |           |
| 01A        | 957366           | ・O-リング           | ・O-RING                 | 1         |                    |                    |            |                             |           |
| 05         | 4254611          | バルブ ;ロック         | VALVE;LOCK              | 1         | H                  |                    |            |                             |           |
| 06         | M341045          | ボルト;ソケット         | BOLT;SOCKET             | 2         |                    |                    |            |                             |           |
| 08         | 4261938          | フィルタ             | FILTER                  | 3         |                    |                    |            |                             |           |
| 08A        | 4509180          | ・O-リング           | ・O-RING                 | 1         |                    |                    |            |                             |           |
| 09         | 4200466          | アダプタ;S           | ADAPTER;S               | 1         |                    |                    |            |                             |           |
| 09A        | 4509180          | ・O-リング           | ・O-RING                 | 1         |                    |                    |            |                             |           |
| 10         | 4154671          | エルボ ;S           | ELBOW;S                 | 2         |                    |                    |            |                             |           |
| 10A        | 4509180          | ・O-リング           | ・O-RING                 | 1         |                    |                    |            |                             |           |
| 11         | 4200466          | アダプタ;S           | ADAPTER;S               | 1         |                    |                    |            |                             |           |
| 11A        | 4509180          | ・O-リング           | ・O-RING                 | 1         |                    |                    |            |                             |           |
| 12         | 4198407          | アダプタ;S           | ADAPTER;S               | 1         |                    |                    |            |                             |           |
| 12A        | 4509180          | ・O-リング           | ・O-RING                 | 1         |                    |                    |            |                             |           |
| 18         | 4215624          | ホース;ナイロン (P1)    | HOSE;NYLON (P1)         | 1         |                    |                    |            |                             |           |
| 19         | 4281530          | ホース;ナイロン (T4)    | HOSE;NYLON (T4)         | 1         |                    |                    |            |                             |           |



# パイロット配管 (5-1) <STD> Pilot Pipings (5-1) <STD>

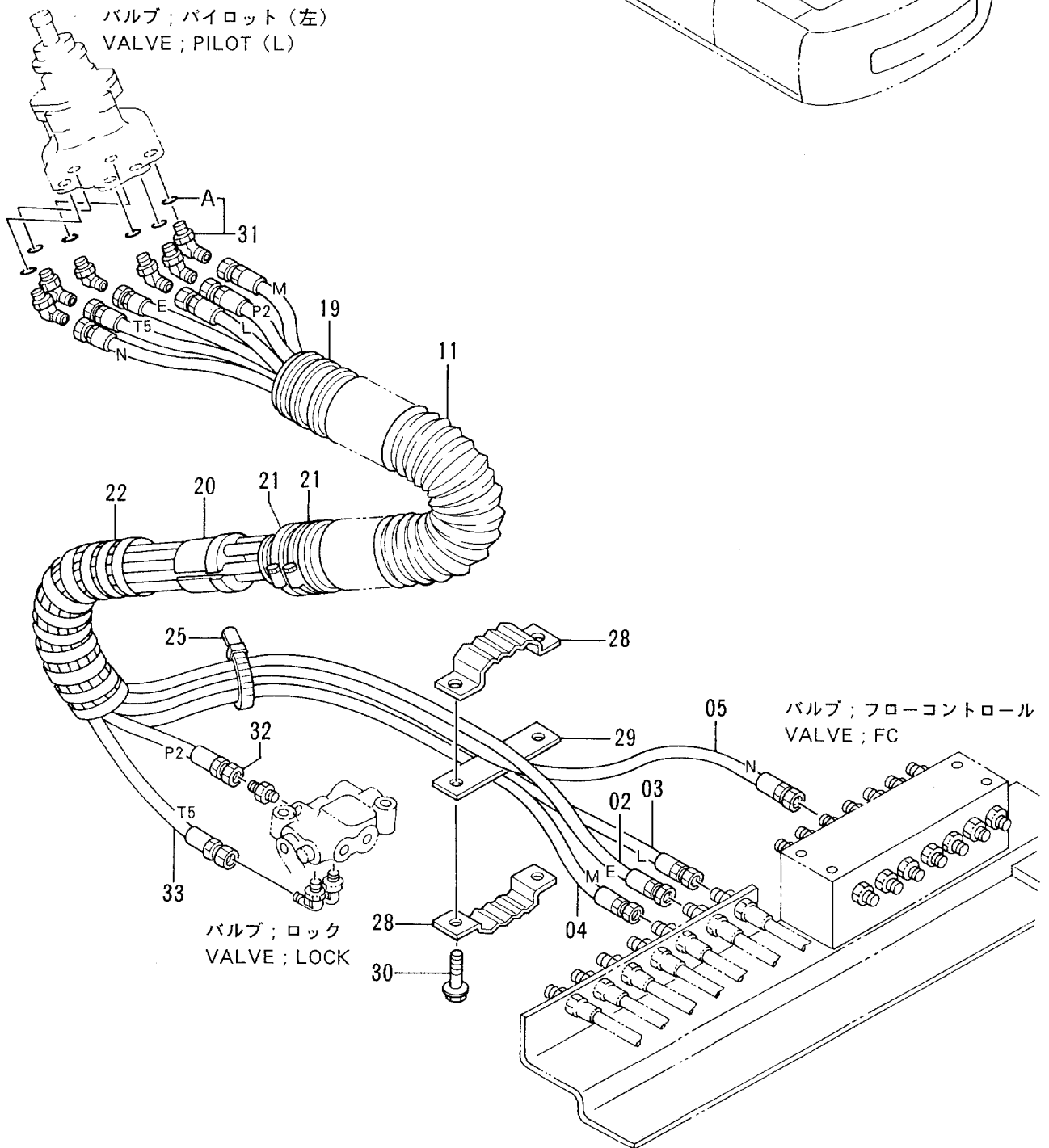
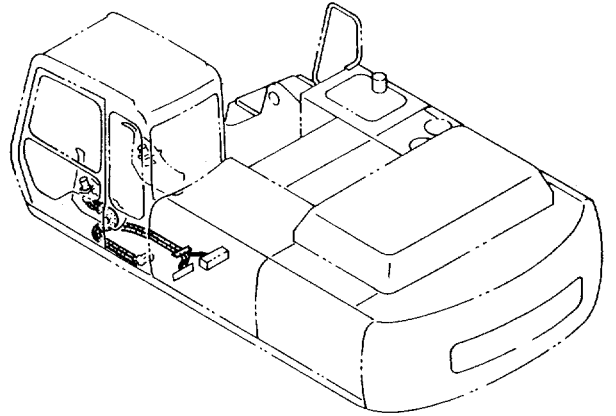


パイロットパイピング (5-1) <STD>  
PILOT PIPINGS (5-1) <STD>

05001-

| 符号<br>ITEM | 部品番号<br>PART NO. | 部 品 名<br>PART NAME | or<br>PART NAME<br>CODE | 数量<br>QTY | サービス<br>コード<br>S. C | 適用号機<br>SERIAL NO. | 互<br>換<br>性<br>ICA | 代 替 部 品<br>REPLACEABLE<br>PART |           |
|------------|------------------|--------------------|-------------------------|-----------|---------------------|--------------------|--------------------|--------------------------------|-----------|
|            |                  |                    |                         |           |                     |                    |                    | 部品番号<br>PART NO.               | 数量<br>QTY |
| 02         | 4318034          | ホース (E)            | HOSE (E)                | 1         |                     |                    |                    |                                |           |
| 03         | 4318035          | ホース (L)            | HOSE (L)                | 1         |                     |                    |                    |                                |           |
| 04         | 4318036          | ホース (M)            | HOSE (M)                | 1         |                     |                    |                    |                                |           |
| 05         | 4318037          | ホース (N)            | HOSE (N)                | 1         |                     |                    |                    |                                |           |
| 11         | 4317953          | ホース                | HOSE                    | 1         |                     |                    |                    |                                |           |
| 19         | 4259730          | ホース                | HOSE                    | 1         |                     |                    |                    |                                |           |
| 20         | 3056040          | ストツパ               | STOPPER                 | 1         |                     |                    |                    |                                |           |
| 21         | 4504491          | クランプ ;ホース          | CLAMP;HOSE              | 2         |                     |                    |                    |                                |           |
| 22         | 4044420          | プロテクタ              | PROTECTOR               | 1         |                     |                    |                    |                                |           |
| 25         | 4055312          | クリップ ;バンド          | CLIP;BAND               | 1         |                     |                    |                    |                                |           |
| 28         | 9727638          | クランプ ;ホース          | CLAMP;HOSE              | 2         |                     |                    |                    |                                |           |
| 29         | 9727636          | プレート               | PLATE                   | 1         |                     |                    |                    |                                |           |
| 30         | J021035          | ボルト ;セムス           | BOLT;SEMS               | 2         |                     |                    |                    |                                |           |
| 31         | 4286916          | エルボ ;S             | ELBOW;S                 | 6         |                     |                    |                    |                                |           |
| 31A        | 957366           | ・O-リング             | ・O-RING                 | 1         |                     |                    |                    |                                |           |
| 32         | 4283998          | ホース (P2)           | HOSE (P2)               | 1         |                     |                    |                    |                                |           |
| 33         | 4283999          | ホース (T5)           | HOSE (T5)               | 1         |                     |                    |                    |                                |           |
|            |                  |                    |                         |           |                     |                    |                    |                                |           |
|            |                  |                    |                         |           |                     |                    |                    |                                |           |
|            |                  |                    |                         |           |                     |                    |                    |                                |           |
|            |                  |                    |                         |           |                     |                    |                    |                                |           |
|            |                  |                    |                         |           |                     |                    |                    |                                |           |
|            |                  |                    |                         |           |                     |                    |                    |                                |           |
|            |                  |                    |                         |           |                     |                    |                    |                                |           |

# パイロット配管 (5-1) <USA> Pilot Pipings (5-1) <USA>



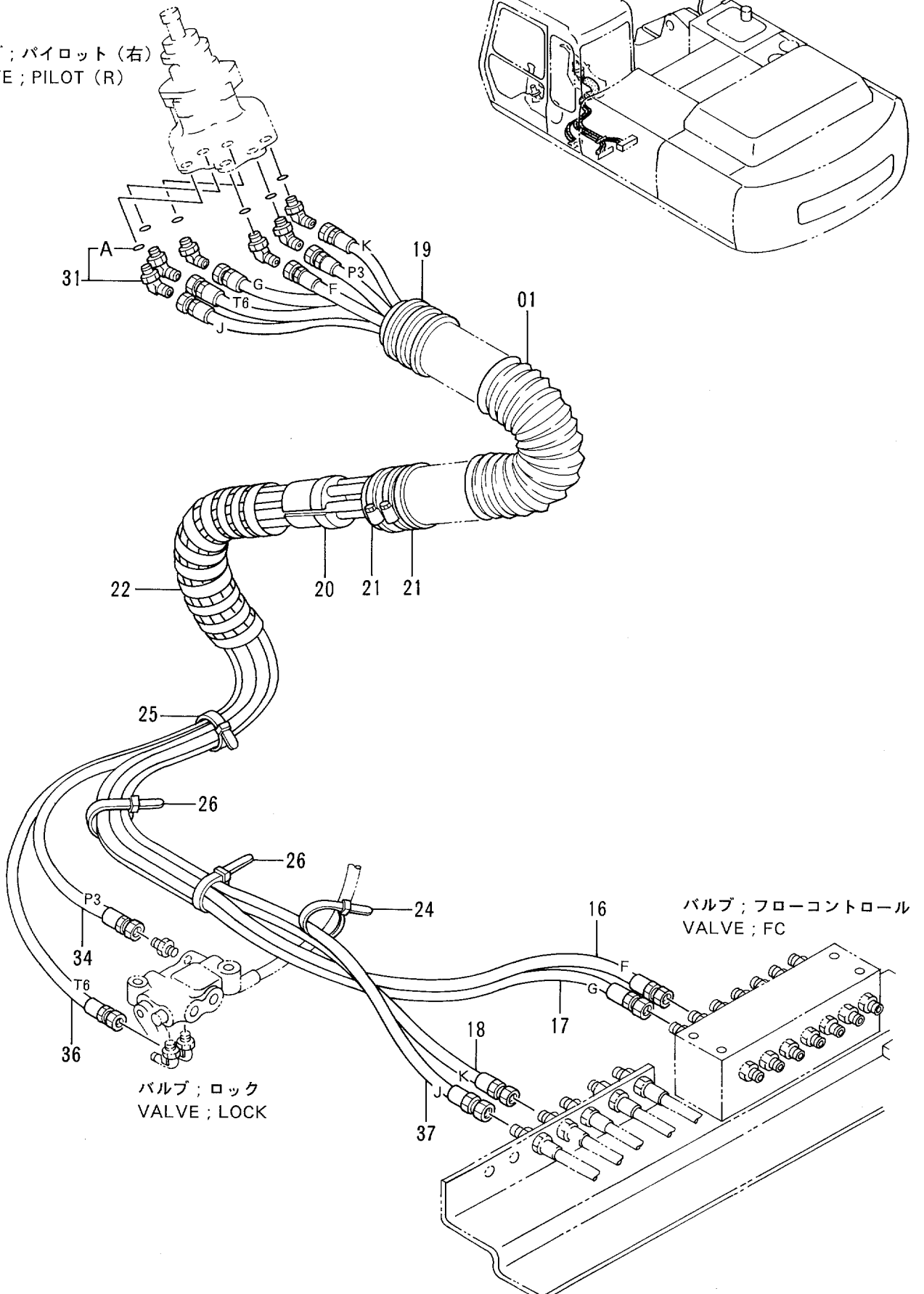
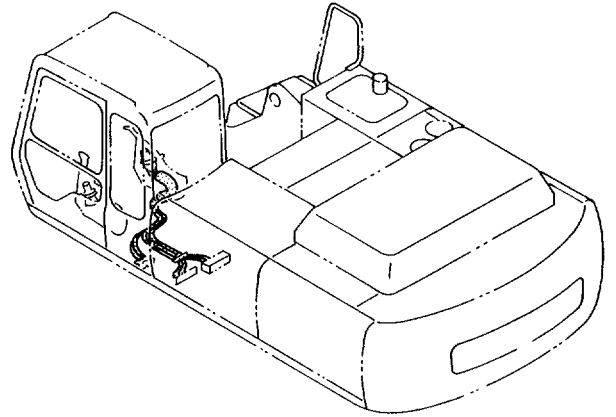
パイロットパイプ (5-1) <USA>  
PILOT PIPINGS (5-1) <USA>

05001-

| 符号<br>ITEM | 部品番号<br>PART NO. | 部品名<br>PART NAME | or<br>PART NAME<br>CODE | 数量<br>QTY | サービス<br>コード<br>S.C | 適用号機<br>SERIAL NO. | 互換性<br>ICA | 代替部品<br>REPLACEABLE<br>PART |           |
|------------|------------------|------------------|-------------------------|-----------|--------------------|--------------------|------------|-----------------------------|-----------|
|            |                  |                  |                         |           |                    |                    |            | 部品番号<br>PART NO.            | 数量<br>QTY |
| 02         | 4318042          | ホース (E)          | HOSE (E)                | 1         | #                  |                    |            |                             |           |
| 03         | 4318043          | ホース (L)          | HOSE (L)                | 1         | #                  |                    |            |                             |           |
| 04         | 4318044          | ホース (M)          | HOSE (M)                | 1         | #                  |                    |            |                             |           |
| 05         | 4318045          | ホース (N)          | HOSE (N)                | 1         | #                  |                    |            |                             |           |
| 11         | 4317953          | ホース              | HOSE                    | 1         |                    |                    |            |                             |           |
| 19         | 4319234          | ホース              | HOSE                    | 1         | #                  |                    |            |                             |           |
| 20         | 3056040          | ストツパ             | STOPPER                 | 1         |                    |                    |            |                             |           |
| 21         | 4504491          | クランプ ;ホース        | CLAMP;HOSE              | 2         |                    |                    |            |                             |           |
| 22         | 4044420          | プロテクタ            | PROTECTOR               | 1         |                    |                    |            |                             |           |
| 25         | 4055312          | クリップ ;バンド        | CLIP;BAND               | 1         |                    |                    |            |                             |           |
| 28         | 9727638          | クランプ ;ホース        | CLAMP;HOSE              | 2         |                    |                    |            |                             |           |
| 29         | 9727636          | プレート             | PLATE                   | 1         |                    |                    |            |                             |           |
| 30         | J021035          | ボルト ;セムス         | BOLT;SEMS               | 2         |                    |                    |            |                             |           |
| 31         | 4286916          | エルボ ;S           | ELBOW;S                 | 6         |                    |                    |            |                             |           |
| 31A        | 957366           | ・O-リング           | ・O-RING                 | 1         |                    |                    |            |                             |           |
| 32         | 4316006          | ホース (P2)         | HOSE (P2)               | 1         | #                  |                    |            |                             |           |
| 33         | 4304412          | ホース (T5)         | HOSE (T5)               | 1         | #                  |                    |            |                             |           |
|            |                  |                  |                         |           |                    |                    |            |                             |           |
|            |                  |                  |                         |           |                    |                    |            |                             |           |
|            |                  |                  |                         |           |                    |                    |            |                             |           |
|            |                  |                  |                         |           |                    |                    |            |                             |           |
|            |                  |                  |                         |           |                    |                    |            |                             |           |
|            |                  |                  |                         |           |                    |                    |            |                             |           |
|            |                  |                  |                         |           |                    |                    |            |                             |           |
|            |                  |                  |                         |           |                    |                    |            |                             |           |
|            |                  |                  |                         |           |                    |                    |            |                             |           |

# パイロット配管 (5-2) <STD> Pilot Pipings (5-2) <STD>

バルブ ; パイロット (右)  
VALVE ; PILOT (R)



パイロット ハイカン (5-2) &lt;STD&gt;

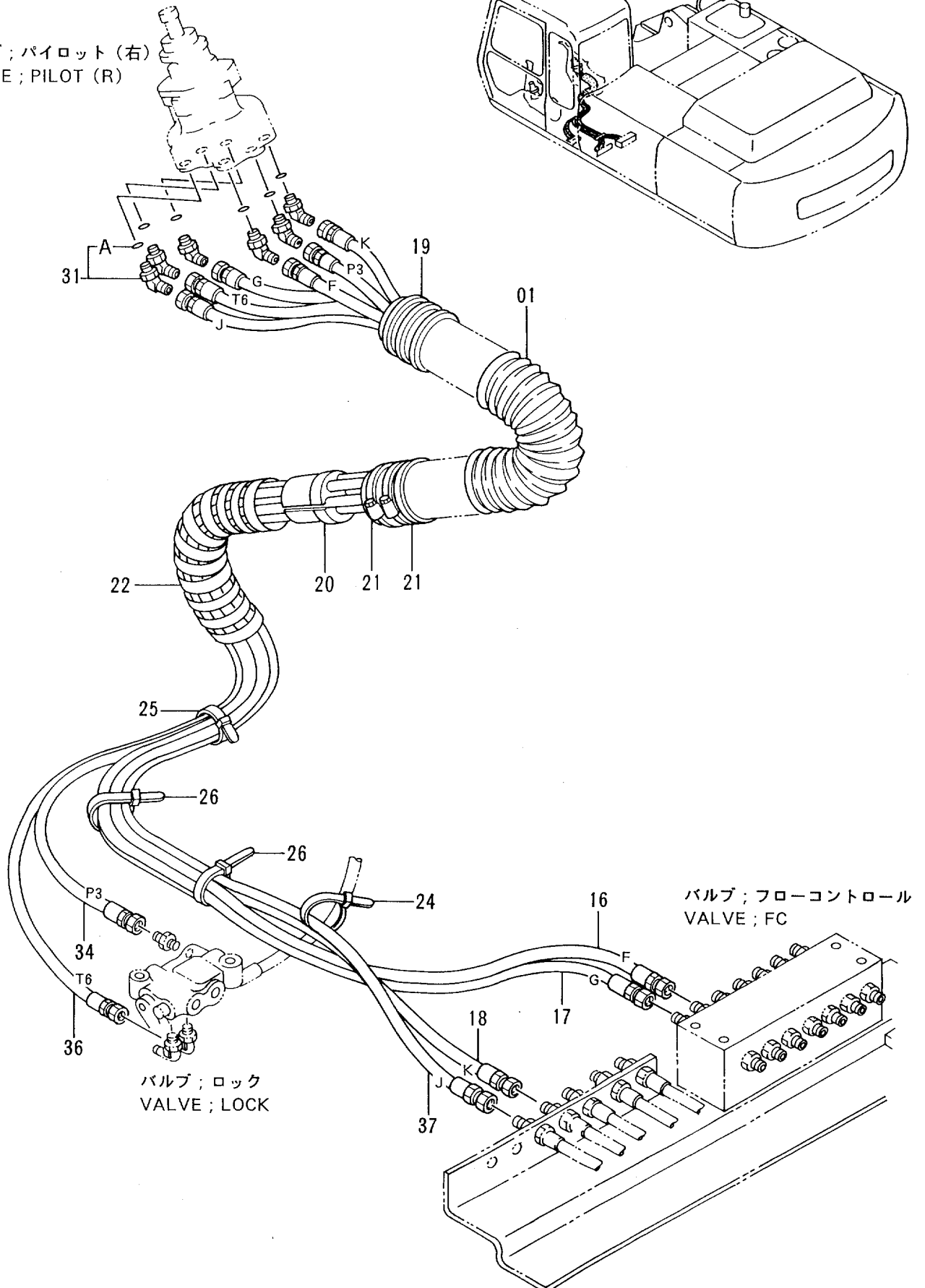
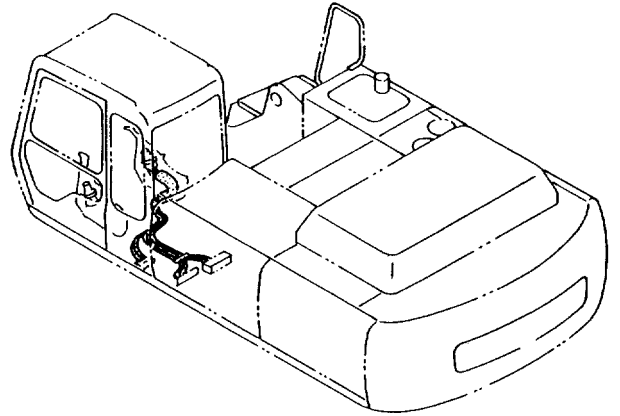
PILOT PIPINGS (5-2) &lt;STD&gt;

05001-

| 符号<br>ITEM | 部品番号<br>PART NO. | 部品名<br>PART NAME | or<br>PART NAME<br>CODE | 数量<br>Q'TY | サービス<br>コード<br>S.C | 適用号機<br>SERIAL NO. | 互換性<br>ICA | 代替部品<br>REPLACEABLE<br>PART |            |
|------------|------------------|------------------|-------------------------|------------|--------------------|--------------------|------------|-----------------------------|------------|
|            |                  |                  |                         |            |                    |                    |            | 部品番号<br>PART NO.            | 数量<br>Q'TY |
| 01         | 4317953          | ホース              | HOSE                    | 1          |                    |                    |            |                             |            |
| 16         | 4318038          | ホース (F)          | HOSE (F)                | 1          |                    |                    |            |                             |            |
| 17         | 4318039          | ホース (G)          | HOSE (G)                | 1          |                    |                    |            |                             |            |
| 18         | 4318040          | ホース (K)          | HOSE (K)                | 1          |                    |                    |            |                             |            |
| 19         | 4259730          | ホース              | HOSE                    | 1          |                    |                    |            |                             |            |
| 20         | 3056040          | ストッパ             | STOPPER                 | 1          |                    |                    |            |                             |            |
| 21         | 4504491          | クランプ ;ホース        | CLAMP;HOSE              | 2          |                    |                    |            |                             |            |
| 22         | 4044420          | プロテクタ            | PROTECTOR               | 1          |                    |                    |            |                             |            |
| 24         | 4055311          | クリップ ;バンド        | CLIP;BAND               | 1          |                    |                    |            |                             |            |
| 25         | 4055312          | クリップ ;バンド        | CLIP;BAND               | 1          |                    |                    |            |                             |            |
| 26         | 4121859          | クリップ ;バンド        | CLIP;BAND               | 2          |                    |                    |            |                             |            |
| 31         | 4286916          | エルボ ;S           | ELBOW;S                 | 6          |                    |                    |            |                             |            |
| 31A        | 957366           | ・O-リング           | ・O-RING                 | 1          |                    |                    |            |                             |            |
| 34         | 4284000          | ホース (P3)         | HOSE (P3)               | 1          |                    |                    |            |                             |            |
| 36         | 4284001          | ホース (T6)         | HOSE (T6)               | 1          |                    |                    |            |                             |            |
| 37         | 4318041          | ホース (J)          | HOSE (J)                | 1          |                    |                    |            |                             |            |
|            |                  |                  |                         |            |                    |                    |            |                             |            |
|            |                  |                  |                         |            |                    |                    |            |                             |            |
|            |                  |                  |                         |            |                    |                    |            |                             |            |
|            |                  |                  |                         |            |                    |                    |            |                             |            |
|            |                  |                  |                         |            |                    |                    |            |                             |            |
|            |                  |                  |                         |            |                    |                    |            |                             |            |
|            |                  |                  |                         |            |                    |                    |            |                             |            |
|            |                  |                  |                         |            |                    |                    |            |                             |            |

# パイロット配管 (5-2) <USA> Pilot Pipings (5-2) <USA>

バルブ ; パイロット (右)  
VALVE ; PILOT (R)



バルブ ; ロック  
VALVE ; LOCK

バルブ ; フローコントロール  
VALVE ; FC

パイロット ハイカン (5-2) &lt;USA&gt;

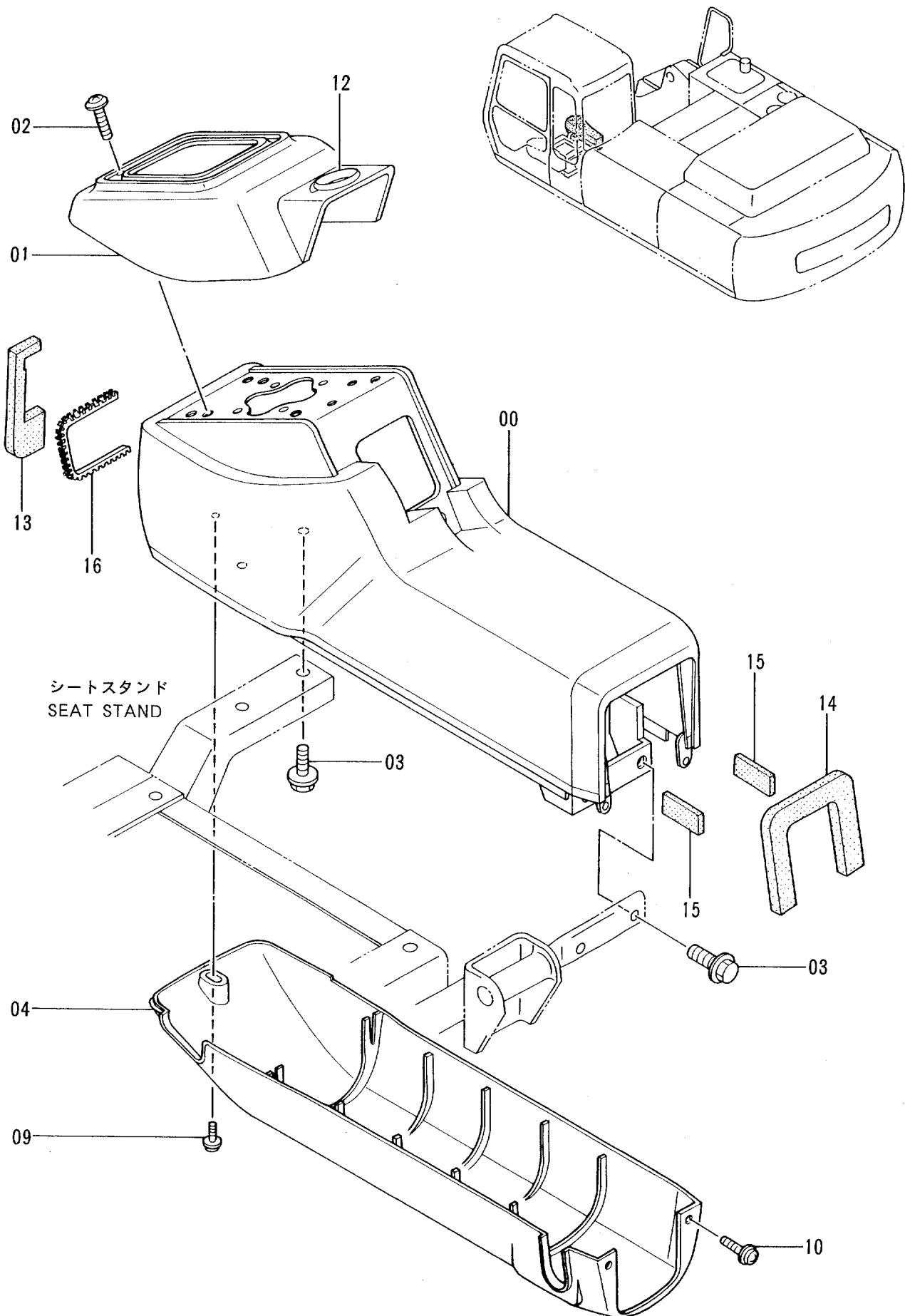
PILOT PIPINGS (5-2) &lt;USA&gt;

05001-

| 符号<br>ITEM | 部品番号<br>PART NO. | 部品名<br>PART NAME | or<br>PART NAME<br>CODE | 数量<br>QTY | サービス<br>コード<br>S. C | 適用号機<br>SERIAL NO. | 互換性<br>ICA | 代替部品<br>REPLACEABLE<br>PART |           |
|------------|------------------|------------------|-------------------------|-----------|---------------------|--------------------|------------|-----------------------------|-----------|
|            |                  |                  |                         |           |                     |                    |            | 部品番号<br>PART NO.            | 数量<br>QTY |
| 01         | 4317953          | ホース              | HOSE                    | 1         |                     |                    |            |                             |           |
| 16         | 4318046          | ホース (F)          | HOSE (F)                | 1         |                     |                    |            |                             |           |
| 17         | 4318047          | ホース (G)          | HOSE (G)                | 1         |                     |                    |            |                             |           |
| 18         | 4318048          | ホース (K)          | HOSE (K)                | 1         |                     |                    |            |                             |           |
| 19         | 4319234          | ホース              | HOSE                    | 1         |                     |                    |            |                             |           |
| 20         | 3056040          | ストツパ             | STOPPER                 | 1         |                     |                    |            |                             |           |
| 21         | 4504491          | クランプ ;ホース        | CLAMP;HOSE              | 2         |                     |                    |            |                             |           |
| 22         | 4044420          | プロテクタ            | PROTECTOR               | 1         |                     |                    |            |                             |           |
| 24         | 4055311          | クリップ ;バンド        | CLIP;BAND               | 1         |                     |                    |            |                             |           |
| 25         | 4055312          | クリップ ;バンド        | CLIP;BAND               | 1         |                     |                    |            |                             |           |
| 26         | 4121859          | クリップ ;バンド        | CLIP;BAND               | 2         |                     |                    |            |                             |           |
| 31         | 4286916          | エルボ ;S           | ELBOW;S                 | 6         |                     |                    |            |                             |           |
| 31A        | 957366           | ・O-リング           | ・O-RING                 | 1         |                     |                    |            |                             |           |
| 34         | 4304409          | ホース (P3)         | HOSE (P3)               | 1         |                     |                    |            |                             |           |
| 36         | 4316007          | ホース (T6)         | HOSE (T6)               | 1         |                     |                    |            |                             |           |
| 37         | 4317301          | ホース (J)          | HOSE (J)                | 1         |                     |                    |            |                             |           |
|            |                  |                  |                         |           |                     |                    |            |                             |           |
|            |                  |                  |                         |           |                     |                    |            |                             |           |
|            |                  |                  |                         |           |                     |                    |            |                             |           |
|            |                  |                  |                         |           |                     |                    |            |                             |           |
|            |                  |                  |                         |           |                     |                    |            |                             |           |
|            |                  |                  |                         |           |                     |                    |            |                             |           |
|            |                  |                  |                         |           |                     |                    |            |                             |           |
|            |                  |                  |                         |           |                     |                    |            |                             |           |



# コンソール (右) Console (R)

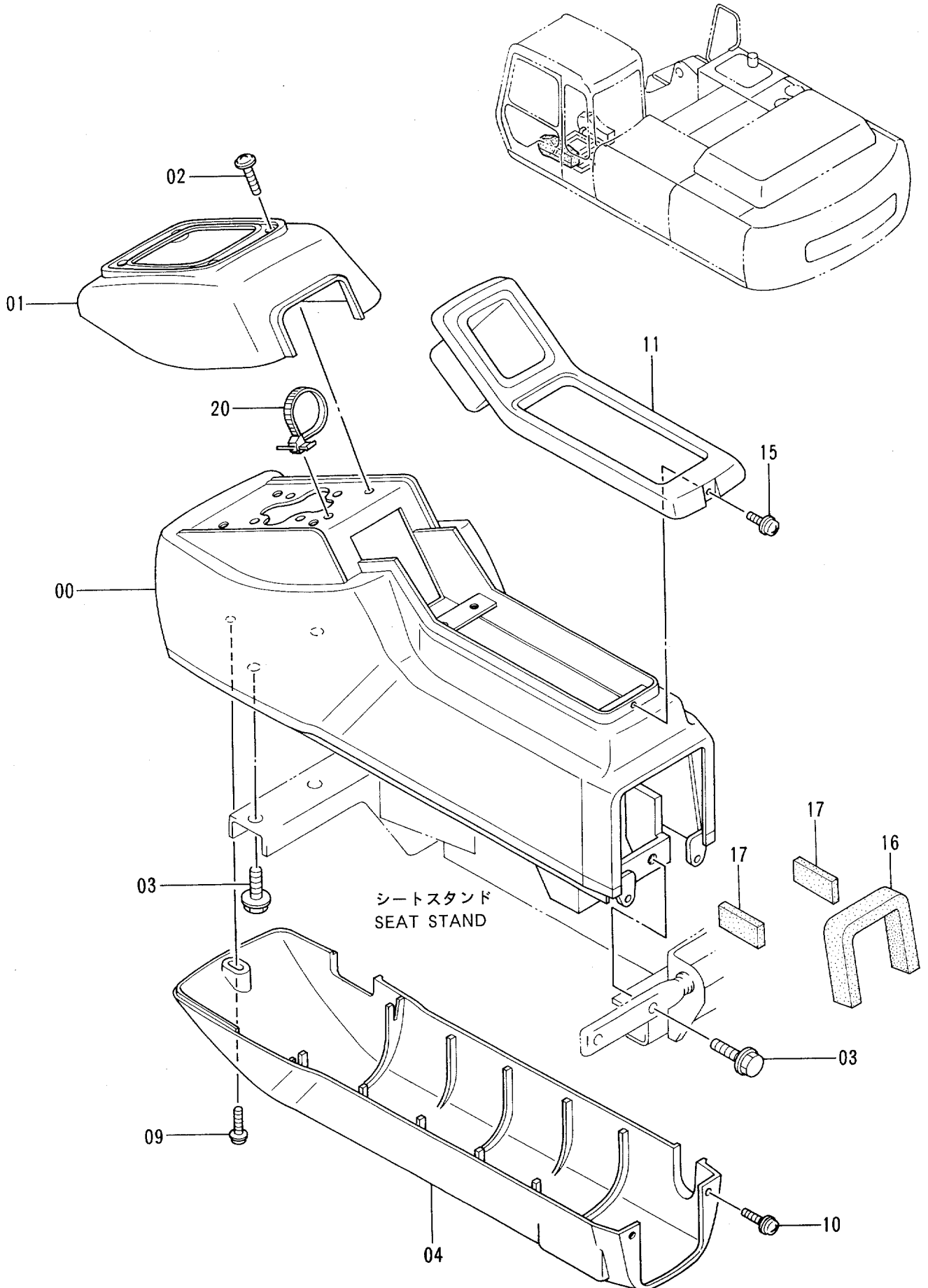


コンソール (ミギ)  
CONSOLE (R)

05001-

| 符号<br>ITEM | 部品番号<br>PART NO. | 部品名<br>PART NAME | or<br>PART NAME<br>CODE | 数量<br>Q'TY | サービス<br>コード<br>S. C | 適用号機<br>SERIAL NO. | 互換性<br>ICA | 代替部品<br>REPLACEABLE<br>PART |            |
|------------|------------------|------------------|-------------------------|------------|---------------------|--------------------|------------|-----------------------------|------------|
|            |                  |                  |                         |            |                     |                    |            | 部品番号<br>PART NO.            | 数量<br>Q'TY |
| 00         | 5002616          | スタンド             | STAND                   | 1          |                     |                    |            |                             |            |
| 01         | 1015022          | カバー              | COVER                   | 1          |                     |                    |            |                             |            |
| 02         | J460635          | スクリユ;セムス         | SCREW;SEMS              | 4          |                     |                    |            |                             |            |
| 03         | J011030          | ボルト;セムス          | BOLT;SEMS               | 4          |                     |                    |            |                             |            |
| 04         | 1015021          | カバー              | COVER                   | 1          |                     |                    |            |                             |            |
| 09         | J680625          | スクリユ;セムス         | SCREW;SEMS              | 1          |                     |                    |            |                             |            |
| 10         | J680614          | スクリユ;セムス         | SCREW;SEMS              | 2          |                     |                    |            |                             |            |
| 12         | 4288417          | ネームプレート          | NAME-PLATE              | 1          |                     |                    |            |                             |            |
| 13         | 4287918          | ラバー              | RUBBER                  | 1          |                     |                    |            |                             |            |
| 14         | 4289705          | ラバー              | RUBBER                  | 1          |                     |                    |            |                             |            |
| 15         | 4289706          | ラバー              | RUBBER                  | 2          |                     |                    |            |                             |            |
| 16         | 4289707          | ブッシング            | BUSHING                 | 1          |                     |                    |            |                             |            |
|            |                  |                  |                         |            |                     |                    |            |                             |            |
|            |                  |                  |                         |            |                     |                    |            |                             |            |
|            |                  |                  |                         |            |                     |                    |            |                             |            |
|            |                  |                  |                         |            |                     |                    |            |                             |            |
|            |                  |                  |                         |            |                     |                    |            |                             |            |
|            |                  |                  |                         |            |                     |                    |            |                             |            |
|            |                  |                  |                         |            |                     |                    |            |                             |            |
|            |                  |                  |                         |            |                     |                    |            |                             |            |
|            |                  |                  |                         |            |                     |                    |            |                             |            |
|            |                  |                  |                         |            |                     |                    |            |                             |            |
|            |                  |                  |                         |            |                     |                    |            |                             |            |
|            |                  |                  |                         |            |                     |                    |            |                             |            |
|            |                  |                  |                         |            |                     |                    |            |                             |            |
|            |                  |                  |                         |            |                     |                    |            |                             |            |

コンソール (左) <STD>  
Console (L) <STD>



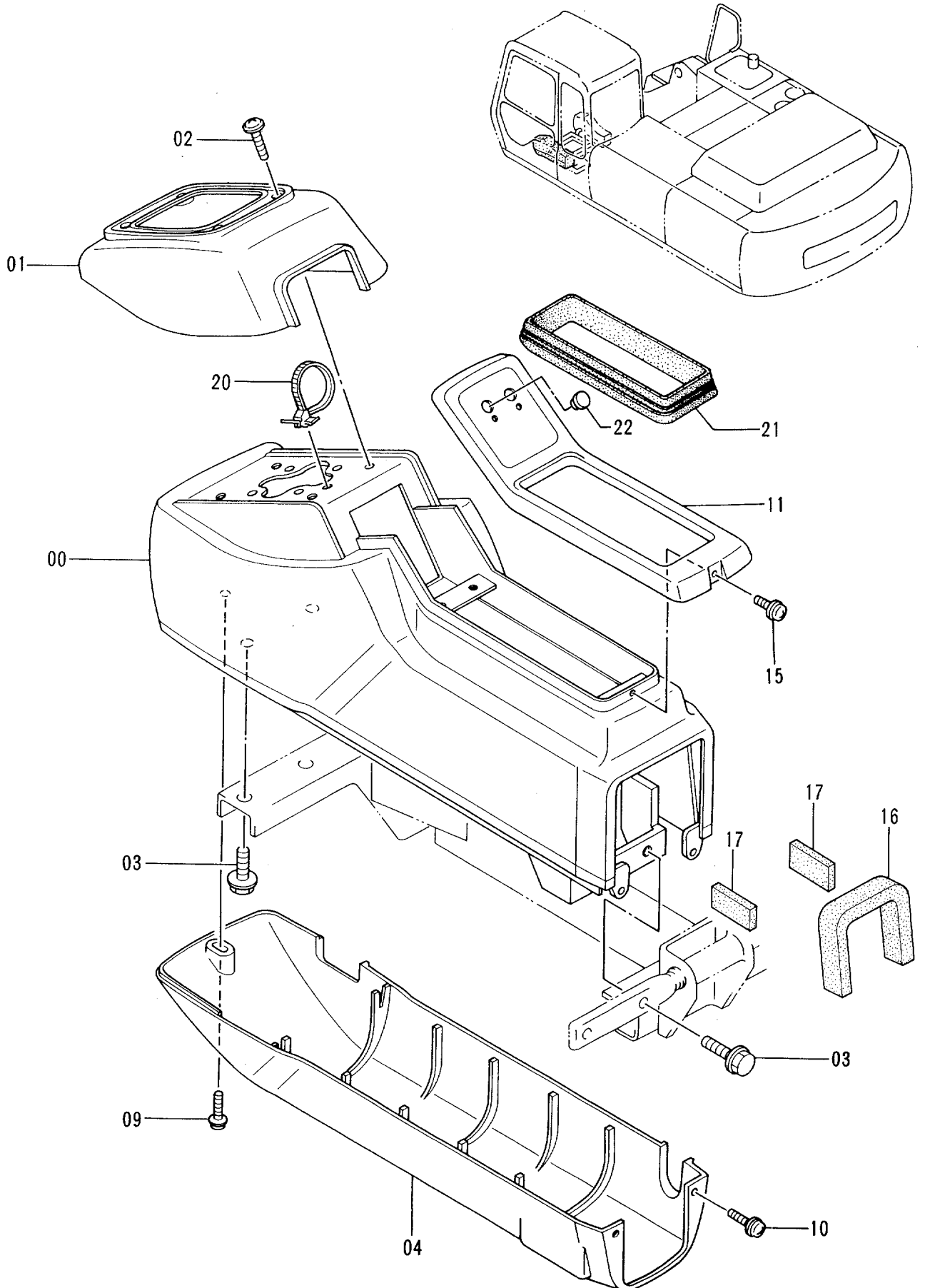
コンソール (ヒダリ) &lt;STD&gt;

CONSOLE (L) &lt;STD&gt;

05001-

| 符号<br>ITEM | 部品番号<br>PART NO. | 部品名<br>PART NAME | or<br>PART NAME<br>CODE | 数量<br>QTY | サービス<br>コード<br>S.C | 適用号機<br>SERIAL NO. | 互換性<br>ICA | 代替部品<br>REPLACEABLE<br>PART |           |
|------------|------------------|------------------|-------------------------|-----------|--------------------|--------------------|------------|-----------------------------|-----------|
|            |                  |                  |                         |           |                    |                    |            | 部品番号<br>PART NO.            | 数量<br>QTY |
| 00         | 5003051          | スタンド             | STAND                   | 1         |                    |                    |            |                             |           |
| 01         | 1015067          | カバー              | COVER                   | 1         |                    |                    |            |                             |           |
| 02         | J460635          | スクリュー;セムス        | SCREW;SEMS              | 4         |                    |                    |            |                             |           |
| 03         | J011030          | ボルト;セムス          | BOLT;SEMS               | 4         |                    |                    |            |                             |           |
| 04         | 1015072          | カバー              | COVER                   | 1         |                    |                    |            |                             |           |
| 09         | J680625          | スクリュー;セムス        | SCREW;SEMS              | 1         |                    |                    |            |                             |           |
| 10         | J680614          | スクリュー;セムス        | SCREW;SEMS              | 2         |                    |                    |            |                             |           |
| 11         | 7023453          | フレーム             | FRAME                   | 1         |                    |                    |            |                             |           |
| 15         | J680516          | スクリュー;セムス        | SCREW;SEMS              | 1         |                    |                    |            |                             |           |
| 16         | 4289705          | ラバー              | RUBBER                  | 1         |                    |                    |            |                             |           |
| 17         | 4289706          | ラバー              | RUBBER                  | 2         |                    |                    |            |                             |           |
| 20         | 4300351          | クリップ;バンド         | CLIP;BAND               | 1         |                    |                    |            |                             |           |
|            |                  |                  |                         |           |                    |                    |            |                             |           |
|            |                  |                  |                         |           |                    |                    |            |                             |           |
|            |                  |                  |                         |           |                    |                    |            |                             |           |
|            |                  |                  |                         |           |                    |                    |            |                             |           |
|            |                  |                  |                         |           |                    |                    |            |                             |           |
|            |                  |                  |                         |           |                    |                    |            |                             |           |
|            |                  |                  |                         |           |                    |                    |            |                             |           |
|            |                  |                  |                         |           |                    |                    |            |                             |           |
|            |                  |                  |                         |           |                    |                    |            |                             |           |
|            |                  |                  |                         |           |                    |                    |            |                             |           |
|            |                  |                  |                         |           |                    |                    |            |                             |           |
|            |                  |                  |                         |           |                    |                    |            |                             |           |
|            |                  |                  |                         |           |                    |                    |            |                             |           |

# コンソール (左) <USA> Console (L) <USA>

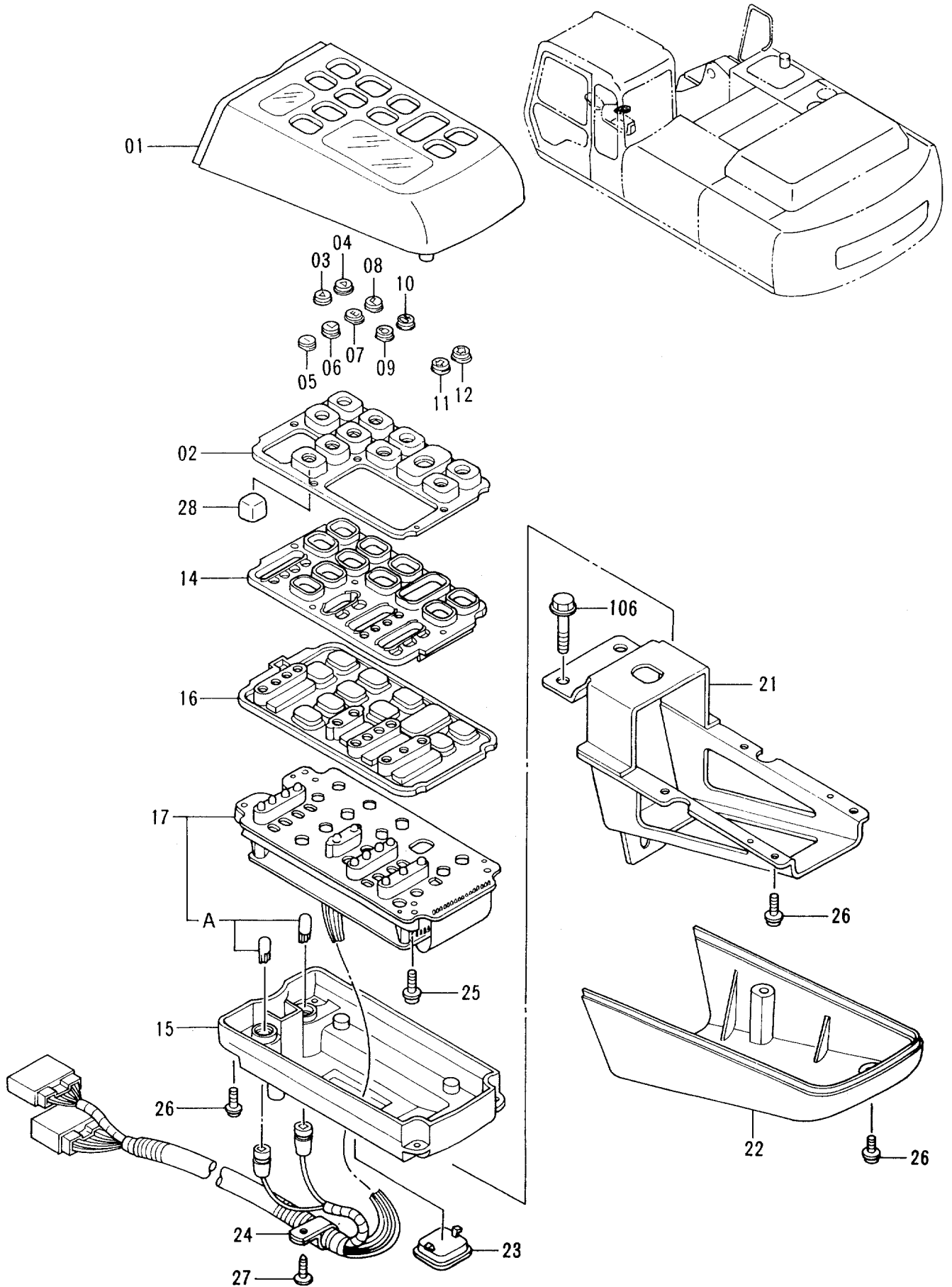


コンソール (ヒタリ) <USA>  
CONSOLE (L) <USA>

05001-

| 符号<br>ITEM | 部品番号<br>PART NO. | 部品名<br>PART NAME | or<br>PART NAME<br>CODE | 数量<br>QTY | サービス<br>コード<br>S. C | 適用号機<br>SERIAL NO. | 互換性<br>ICA | 代替部品<br>REPLACEABLE<br>PART |           |
|------------|------------------|------------------|-------------------------|-----------|---------------------|--------------------|------------|-----------------------------|-----------|
|            |                  |                  |                         |           |                     |                    |            | 部品番号<br>PART NO.            | 数量<br>QTY |
| 00         | 5003051          | スタンド             | STAND                   | 1         |                     |                    |            |                             |           |
| 01         | 1015067          | カバー              | COVER                   | 1         |                     |                    |            |                             |           |
| 02         | J460635          | スクリユ;セムス         | SCREW;SEMS              | 4         |                     |                    |            |                             |           |
| 03         | J011030          | ボルト;セムス          | BOLT;SEMS               | 4         |                     |                    |            |                             |           |
| 04         | 1015072          | カバー              | COVER                   | 1         |                     |                    |            |                             |           |
| 09         | J680625          | スクリユ;セムス         | SCREW;SEMS              | 1         |                     |                    |            |                             |           |
| 10         | J680614          | スクリユ;セムス         | SCREW;SEMS              | 2         |                     |                    |            |                             |           |
| 11         | 8052226          | フレーム             | FRAME                   | 1         |                     |                    |            |                             |           |
| 15         | J680516          | スクリユ;セムス         | SCREW;SEMS              | 1         |                     |                    |            |                             |           |
| 16         | 4289705          | ラバー              | RUBBER                  | 1         | #                   |                    |            |                             |           |
| 17         | 4289706          | ラバー              | RUBBER                  | 2         | #                   |                    |            |                             |           |
| 20         | 4300351          | クリップ;バンド         | CLIP;BAND               | 1         | #                   |                    |            |                             |           |
| 21         | 3060388          | フレーム             | FRAME                   | 1         |                     |                    |            |                             |           |
| 22         | 4294437          | キャップ             | CAP                     | 1         |                     |                    |            |                             |           |
|            |                  |                  |                         |           |                     |                    |            |                             |           |
|            |                  |                  |                         |           |                     |                    |            |                             |           |
|            |                  |                  |                         |           |                     |                    |            |                             |           |
|            |                  |                  |                         |           |                     |                    |            |                             |           |
|            |                  |                  |                         |           |                     |                    |            |                             |           |
|            |                  |                  |                         |           |                     |                    |            |                             |           |
|            |                  |                  |                         |           |                     |                    |            |                             |           |
|            |                  |                  |                         |           |                     |                    |            |                             |           |

# スイッチボックス Switch Box



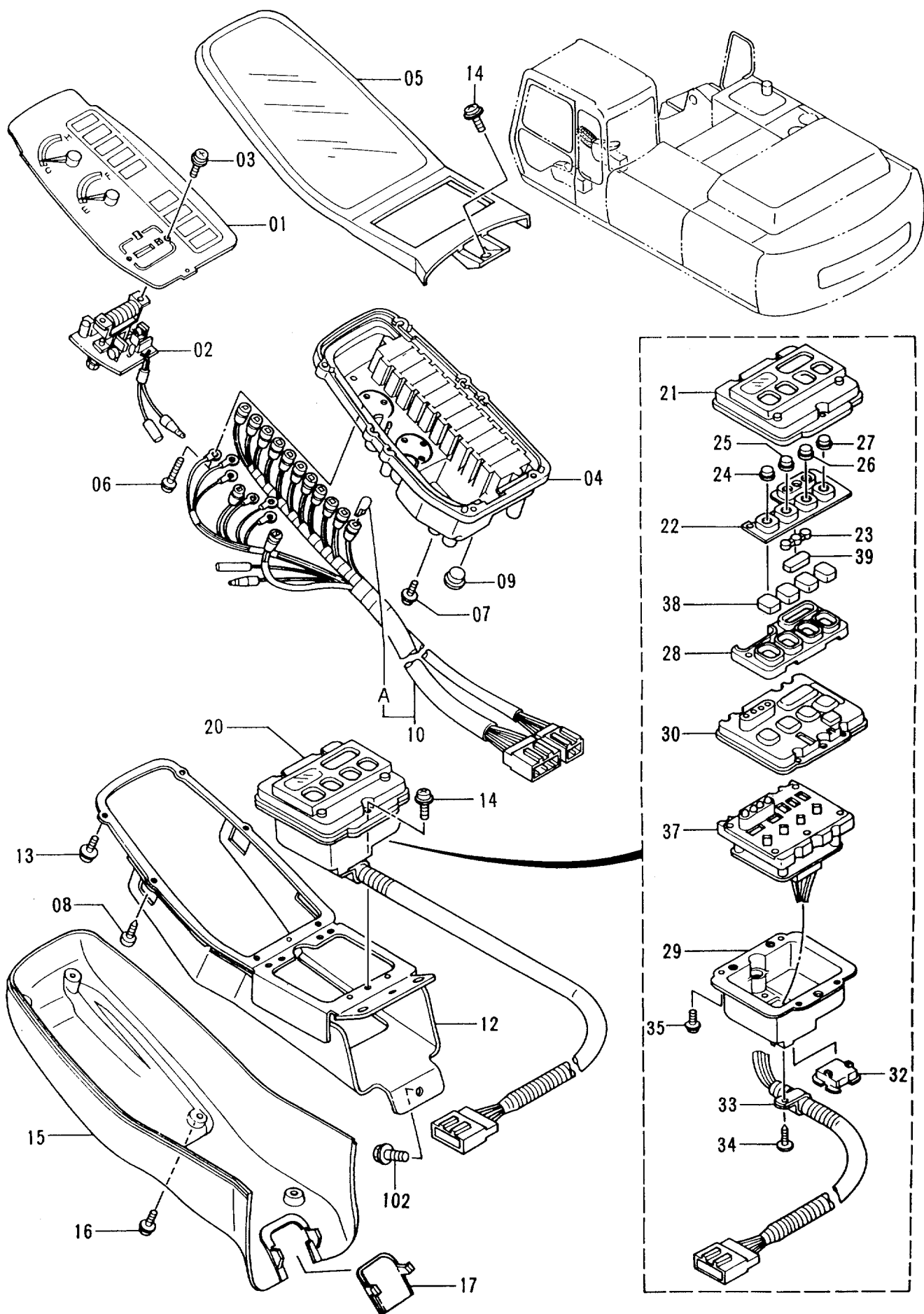
スイッチ ボックス  
SWITCH BOX

05001-

| 符号<br>ITEM | 部品番号<br>PART NO. | 部品名<br>PART NAME | or<br>PART NAME<br>CODE | 数量<br>Q'TY | サービス<br>コード<br>S. C | 適用号機<br>SERIAL NO.         | 互換性<br>ICA | 代替部品<br>REPLACEABLE<br>PART |            |
|------------|------------------|------------------|-------------------------|------------|---------------------|----------------------------|------------|-----------------------------|------------|
|            |                  |                  |                         |            |                     |                            |            | 部品番号<br>PART NO.            | 数量<br>Q'TY |
| 01-28      | 4274383          | ボックス;スイッチ        | BOX;SWITCH              | 1          |                     | STD: -05617<br>LC : -05644 | I          | 4331397                     | 1          |
| 01-28      | 4331397          | ボックス;スイッチ        | BOX;SWITCH              | 1          | #                   | STD:05618-<br>LC :05645-   |            |                             |            |
| 01         | 4311903          | ・ケース             | ・CASE                   | 1          |                     |                            |            |                             |            |
| 02         | 4311904          | ・スイッチ;ラバー        | ・SWITCH;RUBBER          | 1          |                     |                            |            |                             |            |
| 03         | 4297090          | ・パネル             | ・PANEL                  | 1          |                     |                            |            |                             |            |
| 04         | 4297091          | ・パネル             | ・PANEL                  | 1          |                     |                            |            |                             |            |
| 05         | 4297092          | ・パネル             | ・PANEL                  | 1          |                     |                            |            |                             |            |
| 06         | 4297093          | ・パネル             | ・PANEL                  | 1          |                     |                            |            |                             |            |
| 07         | 4297094          | ・パネル             | ・PANEL                  | 1          |                     |                            |            |                             |            |
| 08         | 4297095          | ・パネル             | ・PANEL                  | 1          |                     |                            |            |                             |            |
| 09         | 4297096          | ・パネル             | ・PANEL                  | 1          |                     |                            |            |                             |            |
| 10         | 4297097          | ・パネル             | ・PANEL                  | 1          |                     |                            |            |                             |            |
| 11         | 4297098          | ・パネル             | ・PANEL                  | 1          |                     |                            |            |                             |            |
| 12         | 4297099          | ・パネル             | ・PANEL                  | 1          |                     |                            |            |                             |            |
| 14         | 4311905          | ・ケース             | ・CASE                   | 1          |                     |                            |            |                             |            |
| 15         | 4297113          | ・ケース             | ・CASE                   | 1          |                     |                            |            |                             |            |
| 16         | 4297112          | ・スイッチ;ラバー        | ・SWITCH;RUBBER          | 1          |                     |                            |            |                             |            |
| 17         | 4311906          | ・ボード アッセン        | ・BOARD ASS'Y            | 1          |                     | STD: -05617<br>LC : -05644 | I          | 4342048                     | 1          |
| 17         | 4342048          | ・ボード アッセン        | ・BOARD ASS'Y            | 1          | #                   | STD:05618-<br>LC :05645-   |            |                             |            |
| 17A        | 4297110          | ・ランプ             | ・LAMP                   | 2          |                     |                            |            |                             |            |
| 21         | 4297107          | ・ブラケット           | ・BRACKET                | 1          |                     |                            |            |                             |            |
| 22         | 4297106          | ・カバー             | ・COVER                  | 1          |                     |                            |            |                             |            |
| 23         | 4297105          | ・キャップ            | ・CAP                    | 1          |                     |                            |            |                             |            |
| 24         | 4297104          | ・クランプ            | ・CLAMP                  | 1          |                     |                            |            |                             |            |
| 25         | 4297103          | ・スクリュ            | ・SCREW                  | 4          |                     |                            |            |                             |            |
| 26         | 4297102          | ・スクリュ            | ・SCREW                  | 12         |                     |                            |            |                             |            |
| 27         | 4297101          | ・スクリュ            | ・SCREW                  | 1          |                     |                            |            |                             |            |
| 28         | 4311599          | ・スペーサ            | ・SPACER                 | 10         |                     |                            |            |                             |            |
| 106        | J020816          | ボルト;セムス          | BOLT;SEMS               | 3          |                     |                            |            |                             |            |



# ゲージパネル Gauge Panel

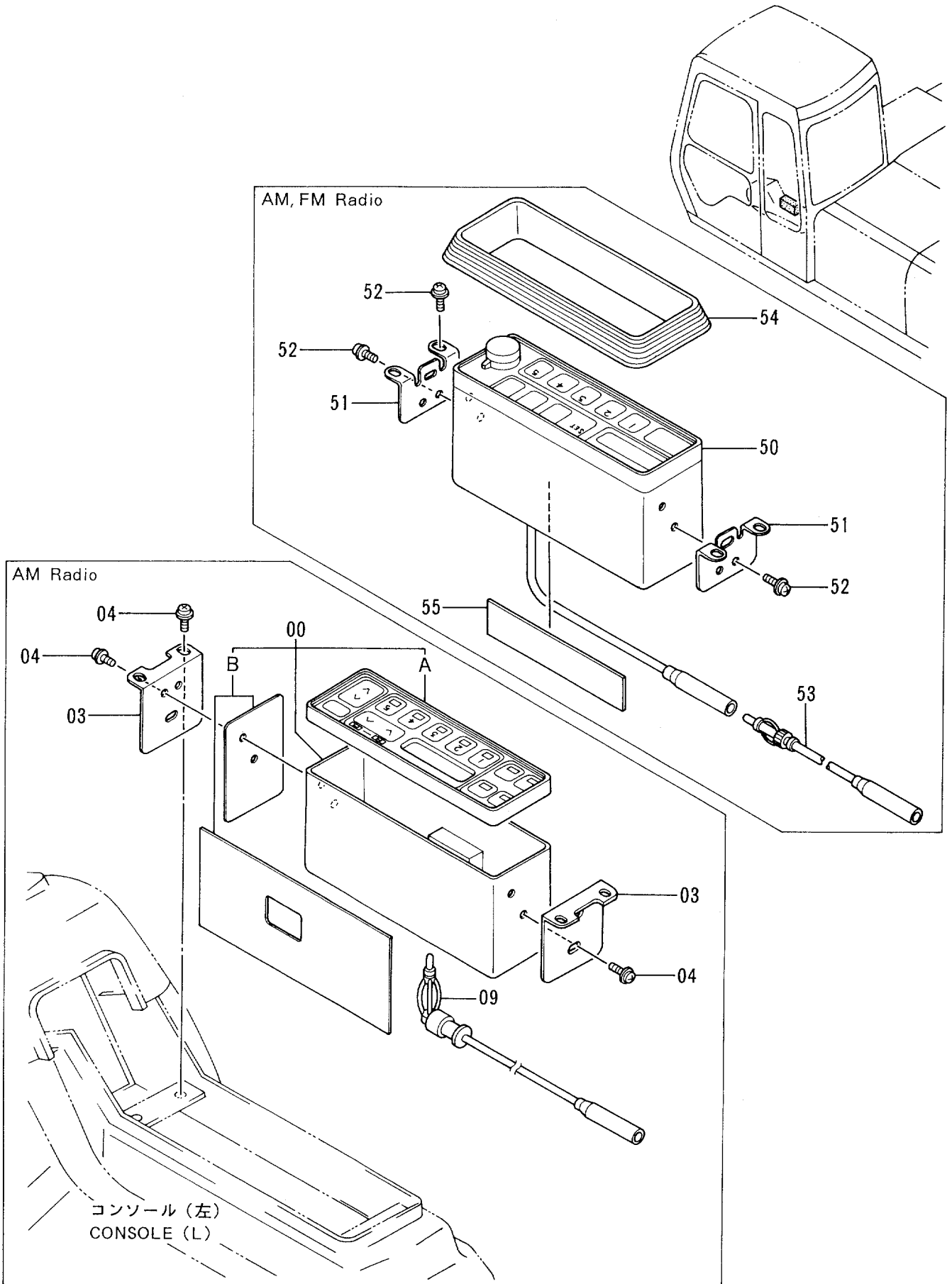


ゲージパネル  
GAUGE PANEL

05001-

| 符号<br>ITEM | 部品番号<br>PART NO. | 部品名<br>PART NAME | or<br>PART NAME<br>CODE | 数量<br>Q'TY | サービス<br>コード<br>S. C | 適用号機<br>SERIAL NO. | 互換性<br>ICA | 代替部品<br>REPLACEABLE<br>PART |            |
|------------|------------------|------------------|-------------------------|------------|---------------------|--------------------|------------|-----------------------------|------------|
|            |                  |                  |                         |            |                     |                    |            | 部品番号<br>PART NO.            | 数量<br>Q'TY |
| 01-39      | 4273796          | パネル;ゲージ アッセン     | PANEL;GAUGE ASS'Y       | 1          |                     |                    |            |                             |            |
| 01         | 4323940          | ・メータ             | ・METER                  | 1          |                     |                    |            |                             |            |
| 02         | 4323939          | ・メータ             | ・METER                  | 1          |                     |                    |            |                             |            |
| 03         | 4323980          | ・スクリュ            | ・SCREW                  | 2          |                     |                    |            |                             |            |
| 04         | 4323720          | ・ケース アッセン        | ・CASE ASS'Y             | 1          |                     |                    |            |                             |            |
| 05         | 4297131          | ・ケース アッセン        | ・CASE ASS'Y             | 1          |                     |                    |            |                             |            |
| 06         | 4297130          | ・スクリュ            | ・SCREW                  | 6          |                     |                    |            |                             |            |
| 07         | 4335441          | ・スクリュ            | ・SCREW                  | 3          |                     |                    |            |                             |            |
| 08         | 4297128          | ・スクリュ            | ・SCREW                  | 2          |                     |                    |            |                             |            |
| 09         | 4297127          | ・キャツプ            | ・CAP                    | 1          |                     |                    |            |                             |            |
| 10         | 4297126          | ・ハーネス;ワイヤ        | ・HARNES;WIRE            | 1          |                     |                    |            |                             |            |
| 10A        | 4297110          | ・ランプ             | ・LAMP                   | 14         |                     |                    |            |                             |            |
| 12         | 4297123          | ・ブラケット           | ・BRACKET                | 1          |                     |                    |            |                             |            |
| 13         | 4297122          | ・スクリュ            | ・SCREW                  | 4          |                     |                    |            |                             |            |
| 14         | 4297102          | ・スクリュ            | ・SCREW                  | 4          |                     |                    |            |                             |            |
| 15         | 4297120          | ・カバー             | ・COVER                  | 1          |                     |                    |            |                             |            |
| 16         | 4297119          | ・スクリュ            | ・SCREW                  | 6          |                     |                    |            |                             |            |
| 17         | 4297118          | ・キャツプ            | ・CAP                    | 1          |                     |                    |            |                             |            |
| 20         | 4297124          | ・スイッチ アッセン       | ・SWITCH ASS'Y           | 1          |                     |                    |            |                             |            |
| 21         | 4298927          | ・ケース             | ・CASE                   | 1          |                     |                    |            |                             |            |
| 22         | 4298926          | ・スイッチ;ラバー        | ・SWITCH;RUBBER          | 1          |                     |                    |            |                             |            |
| 23         | 4298925          | ・パネル             | ・PANEL                  | 1          |                     |                    |            |                             |            |
| 24         | 4298924          | ・パネル             | ・PANEL                  | 1          |                     |                    |            |                             |            |
| 25         | 4298923          | ・パネル             | ・PANEL                  | 1          |                     |                    |            |                             |            |
| 26         | 4298922          | ・パネル             | ・PANEL                  | 1          |                     |                    |            |                             |            |
| 27         | 4298921          | ・パネル             | ・PANEL                  | 1          |                     |                    |            |                             |            |
| 28         | 4298920          | ・ケース             | ・CASE                   | 1          |                     |                    |            |                             |            |
| 29         | 4298919          | ・ケース             | ・CASE                   | 1          |                     |                    |            |                             |            |
| 30         | 4298918          | ・スイッチ;ラバー        | ・SWITCH;RUBBER          | 1          |                     |                    |            |                             |            |
| 32         | 4297105          | ・キャツプ            | ・CAP                    | 1          |                     |                    |            |                             |            |
| 33         | 4298915          | ・クランプ            | ・CLAMP                  | 1          |                     |                    |            |                             |            |
| 34         | 4298914          | ・スクリュ            | ・SCREW                  | 1          |                     |                    |            |                             |            |
| 35         | 4298913          | ・スクリュ            | ・SCREW                  | 4          |                     |                    |            |                             |            |
| 37         | 4301729          | ・ボード アッセン        | ・BOARD ASS'Y            | 1          |                     |                    |            |                             |            |
| 38         | 4311599          | ・スペーサ            | ・SPACER                 | 4          |                     |                    |            |                             |            |
| 39         | 4311598          | ・スペーサ            | ・SPACER                 | 1          |                     |                    |            |                             |            |
| 102        | J020816          | ボルト;セムス          | BOLT;SEMS               | 3          |                     |                    |            |                             |            |

ラジオ 〈STD〉  
Radio 〈STD〉



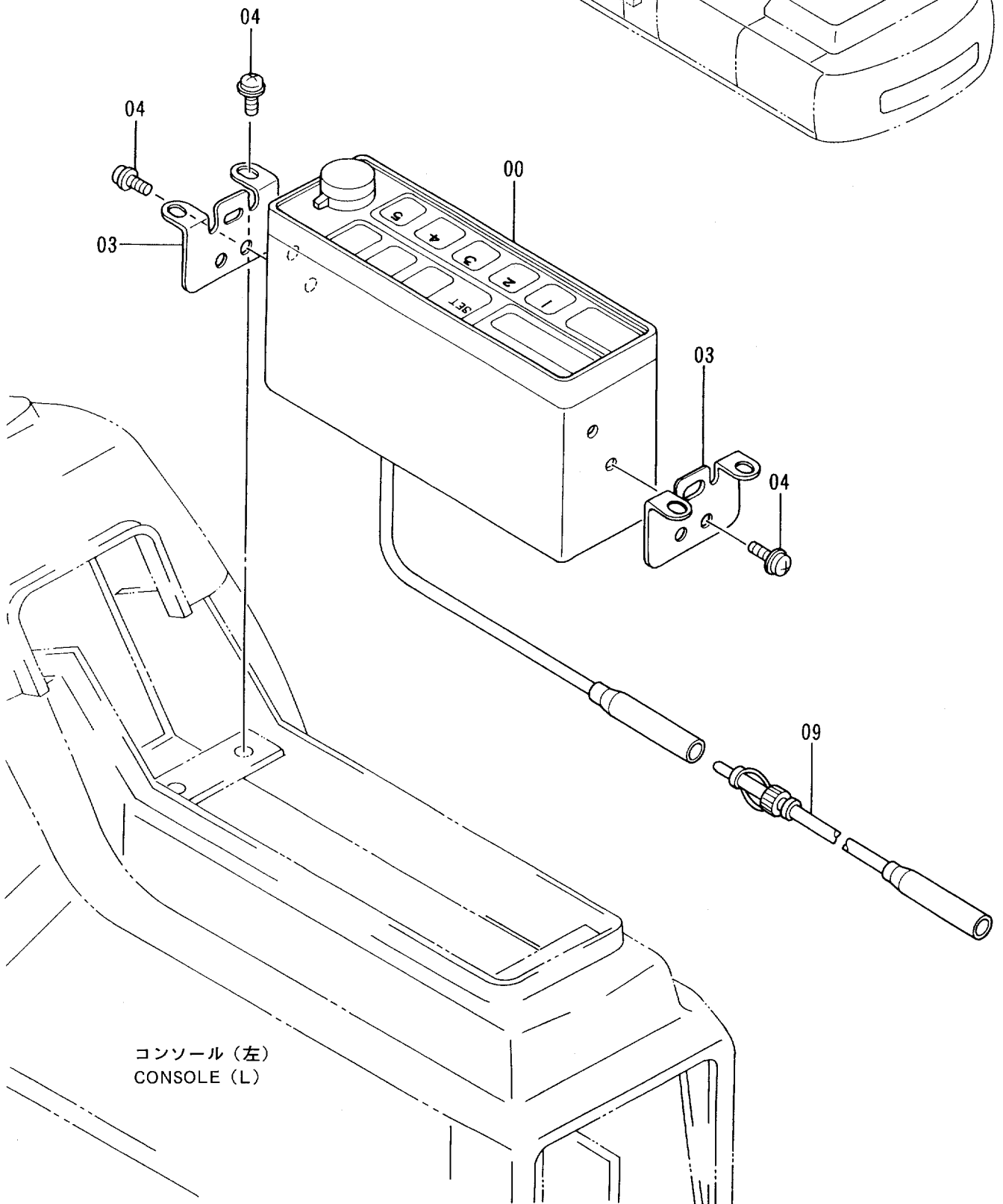
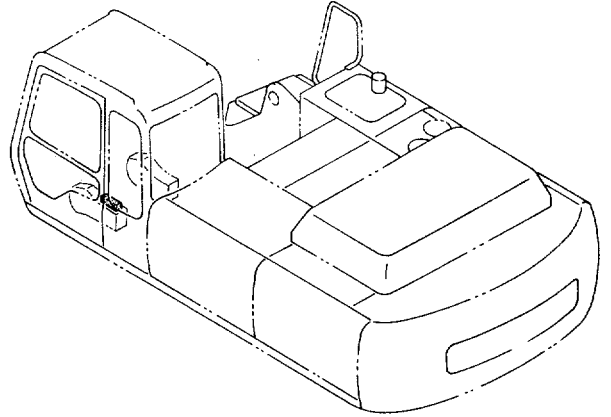
ラジオ &lt;STD&gt;

RADIO &lt;STD&gt;

05001-

| 符号<br>ITEM | 部品番号<br>PART NO. | 部品名<br>PART NAME | or<br>PART NAME<br>CODE | 数量<br>Q'TY | サービス<br>コード<br>S. C | 適用号機<br>SERIAL NO. | 互換性<br>ICA | 代替部品<br>REPLACEABLE<br>PART |            |
|------------|------------------|------------------|-------------------------|------------|---------------------|--------------------|------------|-----------------------------|------------|
|            |                  |                  |                         |            |                     |                    |            | 部品番号<br>PART NO.            | 数量<br>Q'TY |
| 00         | 4252571          | ラジオ (AM)         | RADIO (AM)              | 1          |                     | -05519             | I          | 4330320                     | 1          |
| 00         | 4330320          | ラジオ (AM)         | RADIO (AM)              | 1          | #                   | 05520-             |            |                             |            |
| 00A        | 4288255          | ・パネル             | ・PANEL                  | 1          |                     |                    |            |                             |            |
| 00B        | 4288256          | ・シート             | ・SEAT                   | 1          |                     |                    |            |                             |            |
| 03         | 4263471          | ブラケット            | BRACKET                 | 2          |                     |                    |            |                             |            |
| 04         | J460510          | スクリュー;セムス        | SCREW;SEMS              | 8          |                     |                    |            |                             |            |
| 09         | 4321872          | フィーダ             | FEEDER                  | 1          |                     |                    |            |                             |            |
| 50-55      | 9115229          | ラジオ アッセン         | RADIO ASS'Y             | 1          | OP                  |                    |            |                             |            |
| 50         | 4286520          | ・ラジオ (AM, FM)    | ・RADIO (AM, FM)         | 1          | OP                  |                    |            |                             |            |
| 51         | 4294979          | ・ブラケット           | ・BRACKET                | 2          | OP                  |                    |            |                             |            |
| 52         | J460510          | ・スクリュー;セムス       | ・SCREW;SEMS             | 8          | OP                  |                    |            |                             |            |
| 53         | 4102096          | ・フィーダ            | ・FEEDER                 | 1          | OP                  |                    |            |                             |            |
| 54         | 3060388          | ・フレーム            | ・FRAME                  | 1          | OP                  |                    |            |                             |            |
| 55         | 4330387          | ・シール             | ・SEAL                   | 2          | OP                  |                    |            |                             |            |

ラジオ (USA)  
Radio (USA)



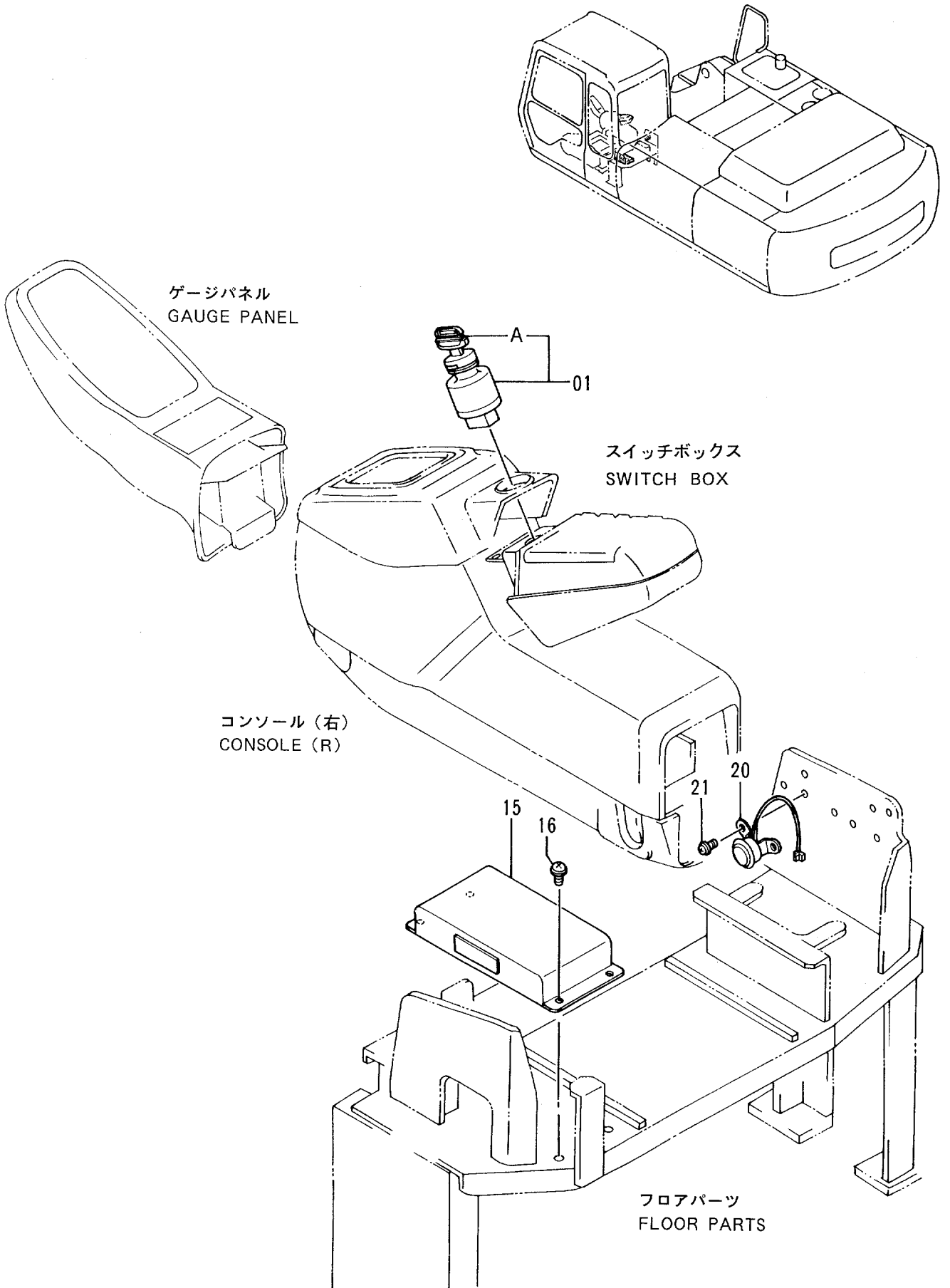
コンソール (左)  
CONSOLE (L)

ラジオ <USA>  
 RADIO <USA>

05001-

| 符号<br>ITEM | 部品番号<br>PART NO. | 部 品 名<br>PART NAME    | or<br>PART NAME<br>CODE                                | 数量<br>Q'TY | サービス<br>コード<br>S.C | 適用号機<br>SERIAL NO. | 互換性<br>ICA | 代 替 部 品<br>REPLACEABLE<br>PART |            |
|------------|------------------|-----------------------|--|------------|--------------------|--------------------|------------|--------------------------------|------------|
|            |                  |                       |  |            |                    |                    |            | 部品番号<br>PART NO.               | 数量<br>Q'TY |
| 00         | 4286521          | ラジオ (AM, FM)<br>(海外用) | RADIO (AM, FM)<br>AM: 530-1710KHZ<br>FM: 87.7-107.9MHZ | 1          |                    |                    |            |                                |            |
| 03         | 4294979          | ブ ラケツト                | BRACKET  | 2          |                    |                    |            |                                |            |
| 04         | J460510          | スクリユ;セムス              | SCREW; SEMS  | 8          |                    |                    |            |                                |            |
| 09         | 4102096          | フイ-ダ                  | FEEDER   | 1          |                    |                    |            |                                |            |
|            |                  |                       |  |            |                    |                    |            |                                |            |
|            |                  |                       |  |            |                    |                    |            |                                |            |
|            |                  |                       |  |            |                    |                    |            |                                |            |
|            |                  |                       |  |            |                    |                    |            |                                |            |
|            |                  |                       |  |            |                    |                    |            |                                |            |
|            |                  |                       |  |            |                    |                    |            |                                |            |
|            |                  |                       |  |            |                    |                    |            |                                |            |
|            |                  |                       |  |            |                    |                    |            |                                |            |
|            |                  |                       |  |            |                    |                    |            |                                |            |
|            |                  |                       |  |            |                    |                    |            |                                |            |
|            |                  |                       |  |            |                    |                    |            |                                |            |
|            |                  |                       |  |            |                    |                    |            |                                |            |

# 電気部品 (1) Electric Parts (1)



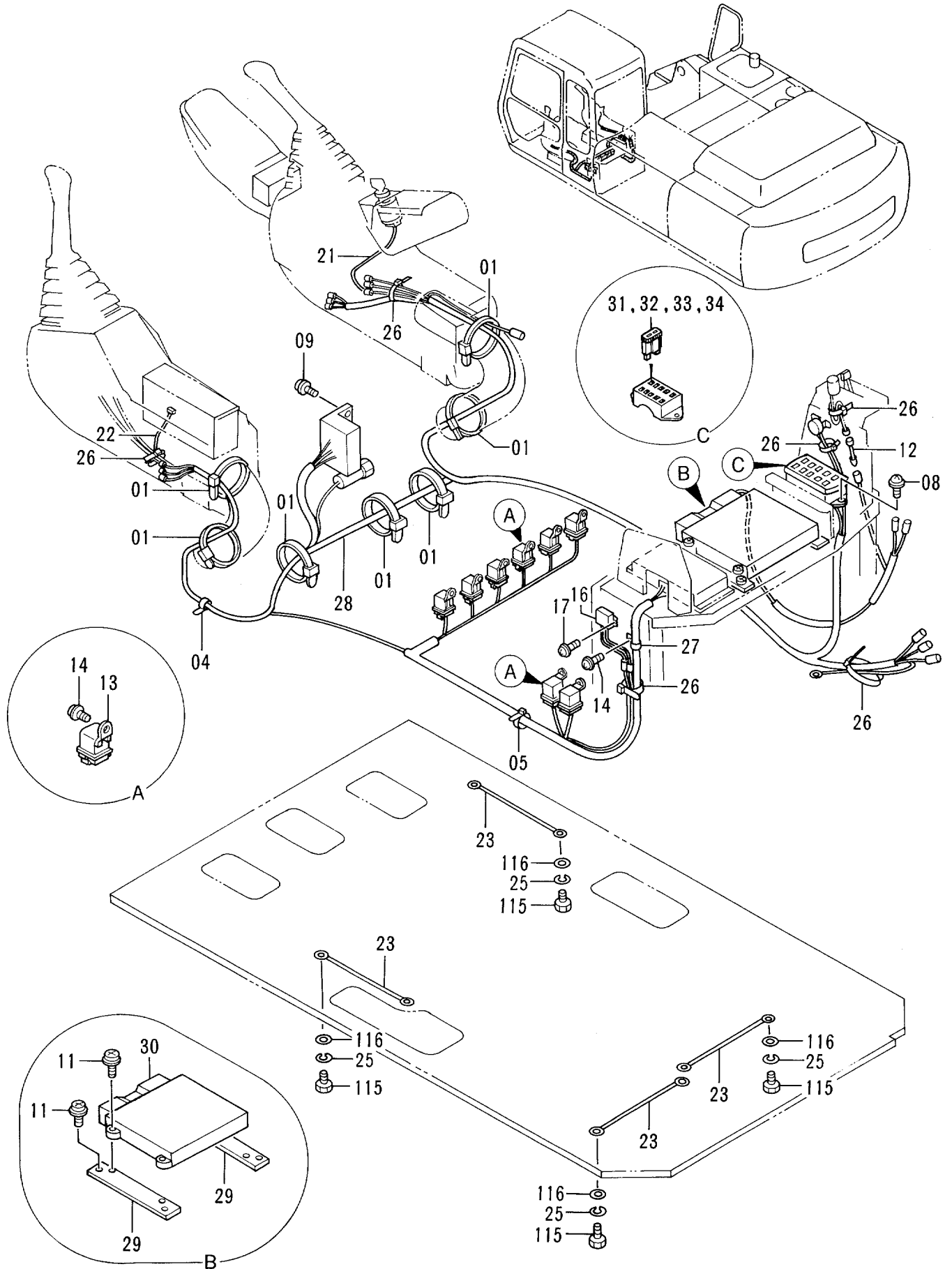
デンキ部品 (1)  
ELECTRIC PARTS (1)

05001-

| 符号<br>ITEM | 部品番号<br>PART NO. | 部品名<br>PART NAME | or<br>PART NAME<br>CODE | 数量<br>QTY | サービス<br>コード<br>S. C | 適用号機<br>SERIAL NO. | 互換性<br>ICA | 代替部品<br>REPLACEABLE<br>PART |           |
|------------|------------------|------------------|-------------------------|-----------|---------------------|--------------------|------------|-----------------------------|-----------|
|            |                  |                  |                         |           |                     |                    |            | 部品番号<br>PART NO.            | 数量<br>QTY |
| 01         | 4250350          | スイッチ;スタート        | SWITCH;START            | 1         |                     |                    |            |                             |           |
| 01A        | 4286465          | ・キー (1=2コ)       | ・KEY(1=2 PIECES)        | 1         |                     |                    |            |                             |           |
| 15         | 4248572          | ユニット;コントロール      | UNIT;CONTROL            | 1         |                     | -05756             | I          | 4325825                     | 1         |
| 15         | 4325825          | ユニット;コントロール      | UNIT;CONTROL            | 1         | #                   | 05757-             |            |                             |           |
| 16         | J460614          | スクリュ;セムス         | SCREW;SEMS              | 4         |                     |                    |            |                             |           |
| 20         | 4258403          | ブザー              | BUZZER                  | 1         |                     |                    |            |                             |           |
| 21         | J460516          | スクリュ;セムス         | SCREW;SEMS              | 2         |                     |                    |            |                             |           |
|            |                  |                  |                         |           |                     |                    |            |                             |           |
|            |                  |                  |                         |           |                     |                    |            |                             |           |
|            |                  |                  |                         |           |                     |                    |            |                             |           |
|            |                  |                  |                         |           |                     |                    |            |                             |           |
|            |                  |                  |                         |           |                     |                    |            |                             |           |
|            |                  |                  |                         |           |                     |                    |            |                             |           |
|            |                  |                  |                         |           |                     |                    |            |                             |           |
|            |                  |                  |                         |           |                     |                    |            |                             |           |
|            |                  |                  |                         |           |                     |                    |            |                             |           |
|            |                  |                  |                         |           |                     |                    |            |                             |           |



電気部品 (2) <STD>  
 Electric Parts (2) <STD>

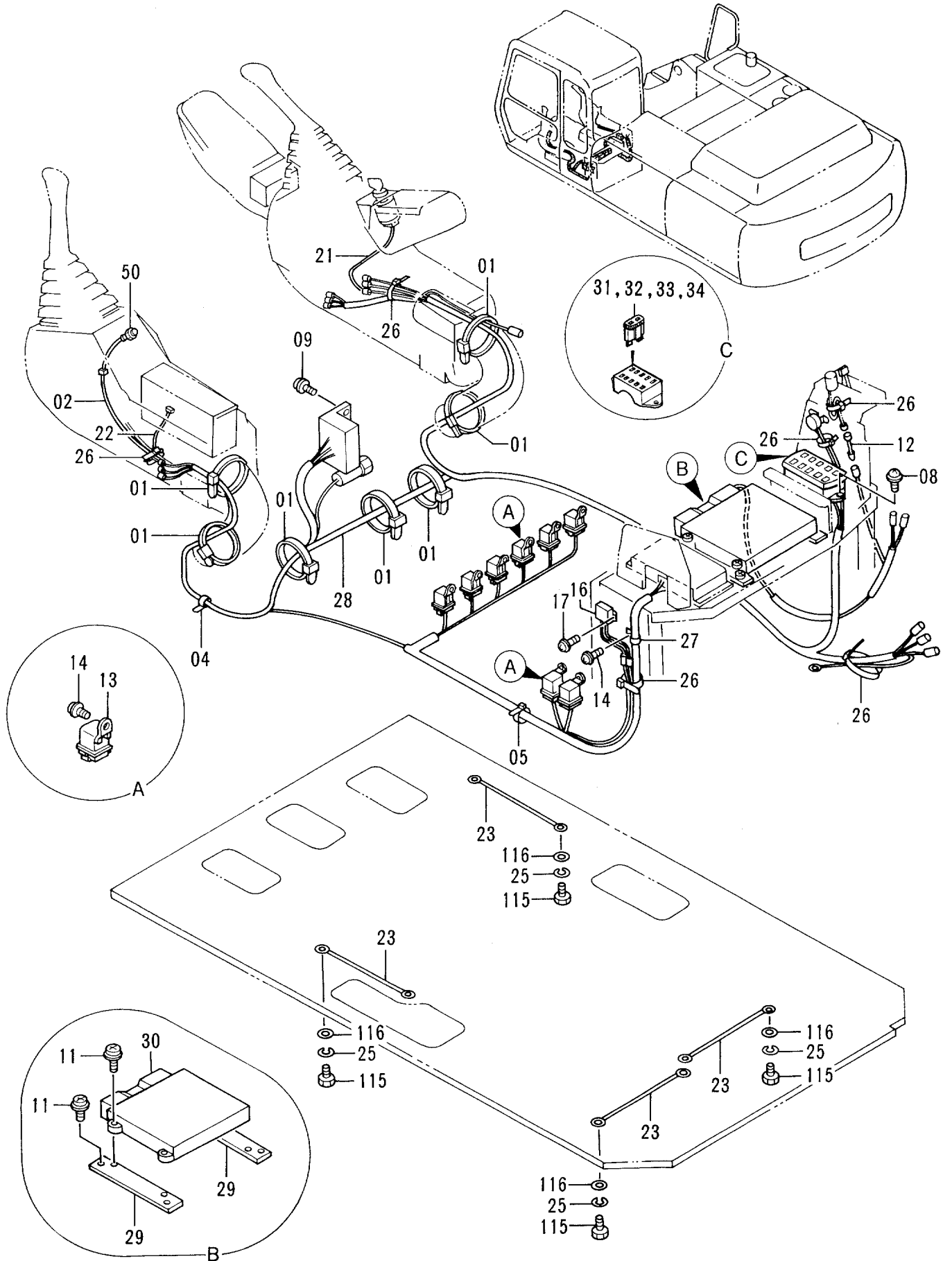


デンキブヒン (2) <STD>  
ELECTRIC PARTS (2) <STD>

05001-

| 符号<br>ITEM | 部品番号<br>PART NO. | 部品名<br>PART NAME          | or<br>PART NAME<br>CODE              | 数量<br>Q'TY | サービス<br>コード<br>S.C | 適用号機<br>SERIAL NO. | 互換性<br>ICA | 代替部品<br>REPLACEABLE<br>PART |            |
|------------|------------------|---------------------------|--------------------------------------|------------|--------------------|--------------------|------------|-----------------------------|------------|
|            |                  |                           |                                      |            |                    |                    |            | 部品番号<br>PART NO.            | 数量<br>Q'TY |
| 01         | 4121859          | クリップ ;バンド                 | CLIP;BAND                            | 7          |                    |                    |            |                             |            |
| 04         | 4190275          | クリップ                      | CLIP                                 | 1          |                    |                    |            |                             |            |
| 05         | 4254600          | クリップ                      | CLIP                                 | 1          |                    |                    |            |                             |            |
| 08         | J450620          | スクリュ;セムス                  | SCREW;SEMS                           | 2          |                    |                    |            |                             |            |
| 09         | J460620          | スクリュ;セムス                  | SCREW;SEMS                           | 2          |                    |                    |            |                             |            |
| 11         | J460616          | スクリュ;セムス                  | SCREW;SEMS                           | 8          |                    |                    |            |                             |            |
| 12         | 4284198          | ハーネス;ワイヤ<br>(ヒータ サブ)      | HARNESS;WIRE<br>(HEATER SUB)         | 1          |                    |                    |            |                             |            |
| 13         | 4251588          | リレー                       | RELAY                                | 8          |                    |                    |            |                             |            |
| 14         | J460616          | スクリュ;セムス                  | SCREW;SEMS                           | 9          |                    |                    |            |                             |            |
| 16         | 4325797          | リレー                       | RELAY                                | 1          | Z                  |                    |            |                             |            |
| 17         | J460616          | スクリュ;セムス                  | SCREW;SEMS                           | 2          |                    |                    |            |                             |            |
| 21         | 4277927          | ハーネス;ワイヤ<br>(スタータスイッチ サブ) | HARNESS;WIRE<br>(STARTER SWITCH SUB) | 1          |                    |                    |            |                             |            |
| 22         | 4277941          | ハーネス;ワイヤ                  | HARNESS;WIRE                         | 1          |                    |                    |            |                             |            |
| 23         | 4281293          | ハーネス;ワイヤ<br>(フロアプレート アース) | HARNESS;WIRE<br>(FLOOR PLATE EARTH)  | 4          |                    |                    |            |                             |            |
| 25         | A590910          | ワッシャ;スプリング                | WASHER;SPRING                        | 4          |                    |                    |            |                             |            |
| 26         | 4055312          | クリップ ;バンド                 | CLIP;BAND                            | 6          |                    |                    |            |                             |            |
| 27         | 4000859          | クリップ ;パイプ                 | CLIP;PIPE                            | 1          |                    |                    |            |                             |            |
| 28         | 0001535          | ハーネス;ワイヤ                  | HARNESS;WIRE                         | 1          |                    |                    |            |                             |            |
| 29         | 4284380          | シート;スクリュ                  | SEAT;SCREW                           | 2          |                    |                    |            |                             |            |
| 30         | 9123938          | ユニット;EPC                  | UNIT;EPC                             | 1          |                    |                    |            |                             |            |
| 31         | 4249690          | ヒューズ (1A)                 | FUSE (1A)                            | 4          |                    |                    |            |                             |            |
| 32         | 4195593          | ヒューズ (5A)                 | FUSE (5A)                            | 7          |                    |                    |            |                             |            |
| 33         | 4195594          | ヒューズ (10A)                | FUSE (10A)                           | 3          |                    |                    |            |                             |            |
| 34         | 4195596          | ヒューズ (20A)                | FUSE (20A)                           | 2          |                    |                    |            |                             |            |
| 115        | J901016          | ボルト                       | BOLT                                 | 4          | #                  |                    |            |                             |            |
| 116        | A590110          | ワッシャ;プレート                 | WASHER;PLANE                         | 4          | #                  |                    |            |                             |            |

# 電気部品 (2) <USA> Electric Parts (2) <USA>

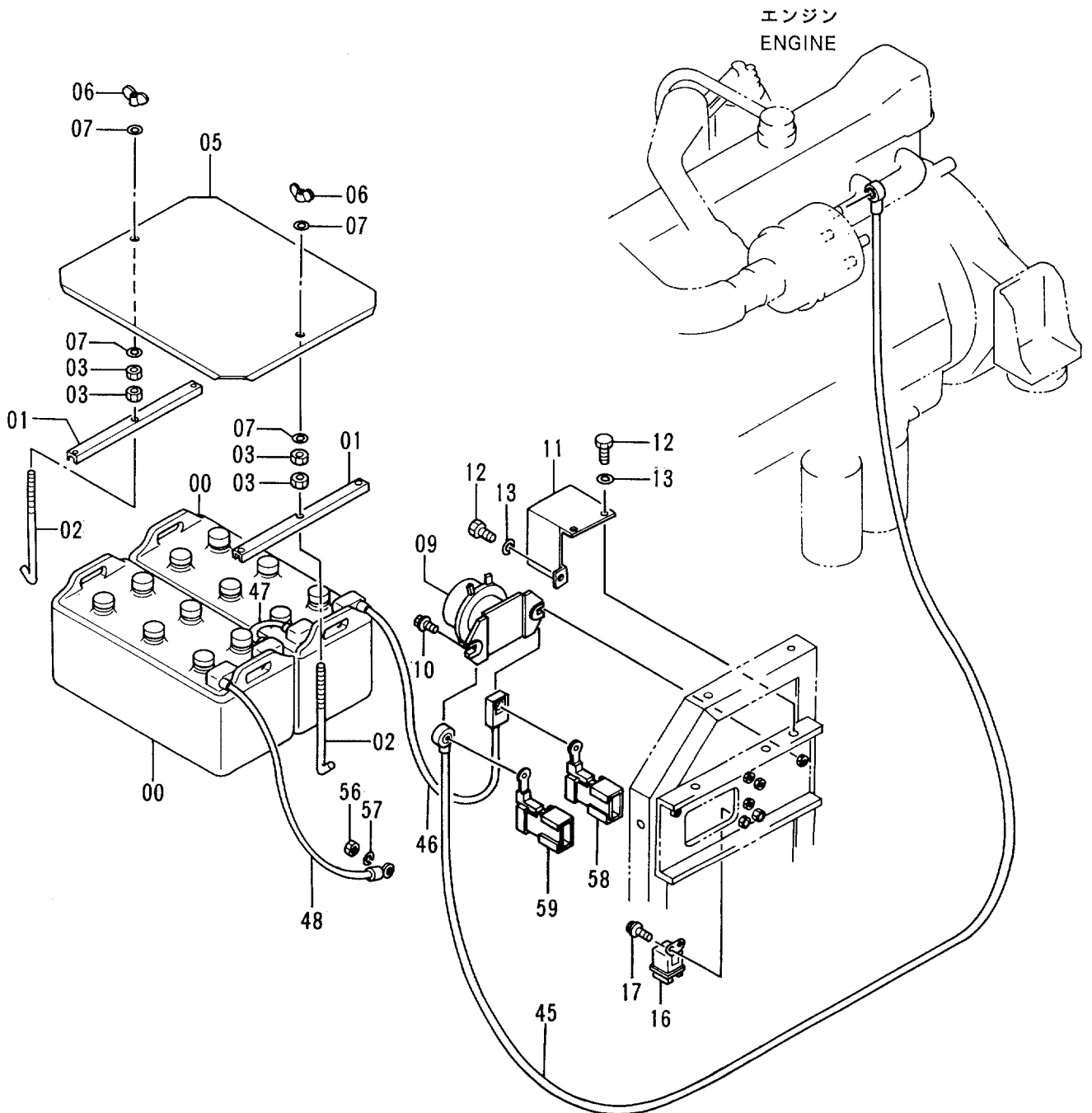
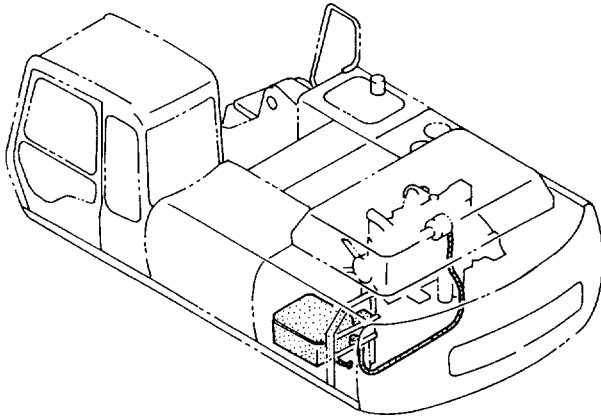


デンキブヒン (2) <USA>  
ELECTRIC PARTS (2) <USA>

05001-

| 符号<br>ITEM | 部品番号<br>PART NO. | 部品名<br>PART NAME          | or<br>PART NAME<br>CODE              | 数量<br>Q'TY | サービス<br>コード<br>S. C | 適用号機<br>SERIAL NO. | 互<br>換<br>性<br>ICA | 代替部品<br>REPLACEABLE<br>PART |            |
|------------|------------------|---------------------------|--------------------------------------|------------|---------------------|--------------------|--------------------|-----------------------------|------------|
|            |                  |                           |                                      |            |                     |                    |                    | 部品番号<br>PART NO.            | 数量<br>Q'TY |
| 01         | 4121859          | クリップ ;バンド                 | CLIP;BAND                            | 7          |                     |                    |                    |                             |            |
| 02         | 3060278          | ハーネス;ワイヤ<br>(モーションアラーム)   | HARNESS;WIRE<br>(MOTION ALARM)       | 1          |                     |                    |                    |                             |            |
| 04         | 4190275          | クリップ                      | CLIP                                 | 1          |                     |                    |                    |                             |            |
| 05         | 4254600          | クリップ                      | CLIP                                 | 1          |                     |                    |                    |                             |            |
| 08         | J450620          | スクリユ;セムス                  | SCREW;SEMS                           | 2          |                     |                    |                    |                             |            |
| 09         | J460620          | スクリユ;セムス                  | SCREW;SEMS                           | 2          |                     |                    |                    |                             |            |
| 11         | J460616          | スクリユ;セムス                  | SCREW;SEMS                           | 8          |                     |                    |                    |                             |            |
| 12         | 4284198          | ハーネス;ワイヤ<br>(ヒータ サブ)      | HARNESS;WIRE<br>(HEATER SUB)         | 1          |                     |                    |                    |                             |            |
| 13         | 4251588          | リレー                       | RELAY                                | 8          |                     |                    |                    |                             |            |
| 14         | J460616          | スクリユ;セムス                  | SCREW;SEMS                           | 9          |                     |                    |                    |                             |            |
| 16         | 4325797          | リレー                       | RELAY                                | 1          | Z                   |                    |                    |                             |            |
| 17         | J460616          | スクリユ;セムス                  | SCREW;SEMS                           | 2          |                     |                    |                    |                             |            |
| 21         | 4277927          | ハーネス;ワイヤ<br>(スタータスイッチ サブ) | HARNESS;WIRE<br>(STARTER SWITCH SUB) | 1          |                     |                    |                    |                             |            |
| 22         | 4277941          | ハーネス;ワイヤ                  | HARNESS;WIRE                         | 1          |                     |                    |                    |                             |            |
| 23         | 4281293          | ハーネス;ワイヤ<br>(フロアプレート アース) | HARNESS;WIRE<br>(FLOOR PLATE EARTH)  | 4          |                     |                    |                    |                             |            |
| 25         | A590910          | ワッシャ;スプリング                | WASHER;SPRING                        | 4          |                     |                    |                    |                             |            |
| 26         | 4055312          | クリップ ;バンド                 | CLIP;BAND                            | 6          |                     |                    |                    |                             |            |
| 27         | 4000859          | クリップ ;パイプ                 | CLIP;PIPE                            | 1          |                     |                    |                    |                             |            |
| 28         | 0001535          | ハーネス;ワイヤ                  | HARNESS;WIRE                         | 1          |                     |                    |                    |                             |            |
| 29         | 4284380          | シート;スクリユ                  | SEAT;SCREW                           | 2          |                     |                    |                    |                             |            |
| 30         | 9123938          | ユニット;EPC                  | UNIT;EPC                             | 1          |                     |                    |                    |                             |            |
| 50         | 4285337          | スイッチ<br>(モーションアラーム)       | SWITCH<br>(MOTION ALARM)             | 1          |                     |                    |                    |                             |            |
| 31         | 4249690          | ヒューズ (1A)                 | FUSE (1A)                            | 4          |                     |                    |                    |                             |            |
| 32         | 4195593          | ヒューズ (5A)                 | FUSE (5A)                            | 7          |                     |                    |                    |                             |            |
| 33         | 4195594          | ヒューズ (10A)                | FUSE (10A)                           | 3          |                     |                    |                    |                             |            |
| 34         | 4195596          | ヒューズ (20A)                | FUSE (20A)                           | 2          |                     |                    |                    |                             |            |
| 115        | J901016          | ボルト                       | BOLT                                 | 4          | #                   |                    |                    |                             |            |
| 116        | A590110          | ワッシャ;プレーン                 | WASHER;PLANE                         | 4          | #                   |                    |                    |                             |            |

# 電気部品 (3-1) Electric Parts (3-1)

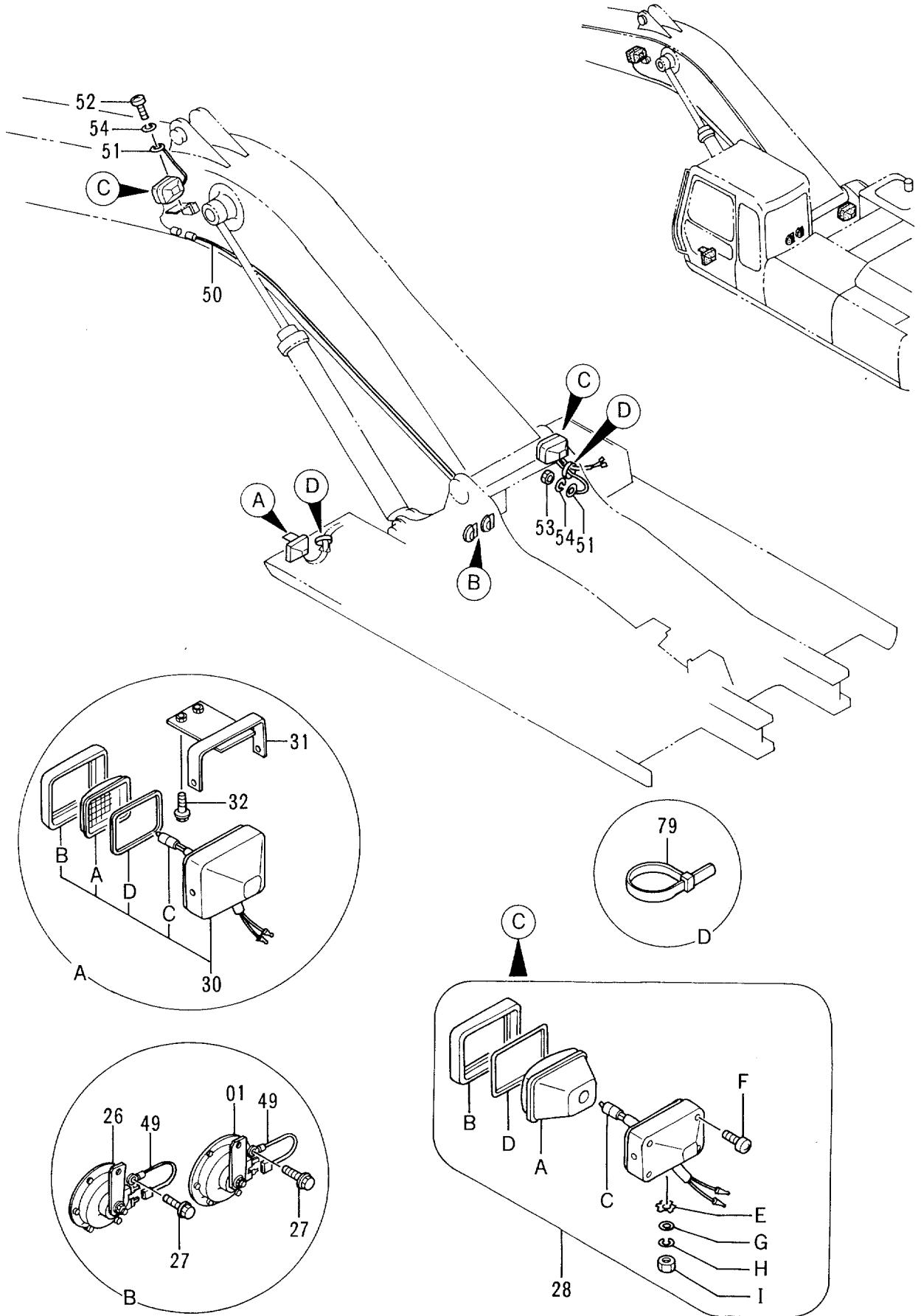


デンキブヒン (3-1)  
ELECTRIC PARTS (3-1)

05001-

| 符号<br>ITEM | 部品番号<br>PART NO. | 部品名<br>PART NAME | or<br>PART NAME<br>CODE   | 数量<br>Q'TY | サービス<br>コード<br>S.C | 適用号機<br>SERIAL NO. | 互換性<br>ICA | 代替部品<br>REPLACEABLE<br>PART |            |
|------------|------------------|------------------|---------------------------|------------|--------------------|--------------------|------------|-----------------------------|------------|
|            |                  |                  |                           |            |                    |                    |            | 部品番号<br>PART NO.            | 数量<br>Q'TY |
| 00         | 4237922          | バツテリ             | BATTERY                   | 2          |                    |                    |            |                             |            |
| 01         | 4145156          | サポ-ト             | SUPPORT                   | 2          |                    |                    |            |                             |            |
| 02         | 4257034          | ボルト;フック          | BOLT;HOOK                 | 2          |                    |                    |            |                             |            |
| 03         | J950010          | ナツト              | NUT                       | 4          |                    |                    |            |                             |            |
| 05         | 8051107          | カバー              | COVER                     | 1          |                    |                    |            |                             |            |
| 06         | M570010          | ナツト;ウイング         | NUT;WING                  | 2          |                    |                    |            |                             |            |
| 07         | A590110          | ワッシャ;プレート        | WASHER;PLANE              | 4          |                    |                    |            |                             |            |
| 09         | 4255762          | リレー;バツテリ         | RELAY;BATTERY             | 1          | Z                  |                    |            |                             |            |
| 10         | J020830          | ボルト;セムス          | BOLT;SEMS                 | 2          |                    |                    |            |                             |            |
| 11         | 3056019          | カバー              | COVER                     | 1          |                    |                    |            |                             |            |
| 12         | J900816          | ボルト              | BOLT                      | 3          |                    |                    |            |                             |            |
| 13         | A590108          | ワッシャ;プレート        | WASHER;PLANE              | 3          |                    |                    |            |                             |            |
| 16         | 4251587          | リレー (グロープラグ)     | RELAY (GLOW PLUG)         | 1          |                    |                    |            |                             |            |
| 17         | J020620          | ボルト;セムス          | BOLT;SEMS                 | 2          |                    |                    |            |                             |            |
| 45         | 4277392          | ハーネス;ワイヤ         | HARNESS;WIRE              | 1          |                    |                    |            |                             |            |
| ,          |                  | (バツテリリレー - スタータ) | (BATTERY RELAY - STARTER) |            |                    |                    |            |                             |            |
| 46         | 4284492          | ハーネス;ワイヤ         | HARNESS;WIRE              | 1          |                    |                    |            |                             |            |
| ,          |                  | (バツテリ - バツテリリレー) | (BATTERY - BATTERY RELAY) |            |                    |                    |            |                             |            |
| 47         | 4263511          | ハーネス;ワイヤ         | HARNESS;WIRE              | 1          |                    |                    |            |                             |            |
| ,          |                  | (バツテリ - バツテリ)    | (BATTERY - BATTERY)       |            |                    |                    |            |                             |            |
| 48         | 4263509          | ハーネス;ワイヤ         | HARNESS;WIRE              | 1          |                    |                    |            |                             |            |
| ,          |                  | (バツテリアース)        | (BATTERY EARTH)           |            |                    |                    |            |                             |            |
| 56         | J950010          | ナツト              | NUT                       | 1          |                    |                    |            |                             |            |
| 57         | A590910          | ワッシャ;スプリング       | WASHER;SPRING             | 1          |                    |                    |            |                             |            |
| 58         | 4270554          | ヒューズ プルリンク (40A) | FUSIBLE-LINK (40A)        | 1          |                    |                    |            |                             |            |
| 59         | 4270555          | ヒューズ プルリンク (50A) | FUSIBLE-LINK (50A)        | 1          |                    |                    |            |                             |            |

# 電気部品 (3-2) Electric Parts (3-2)



## デンキアヒン (3-2)

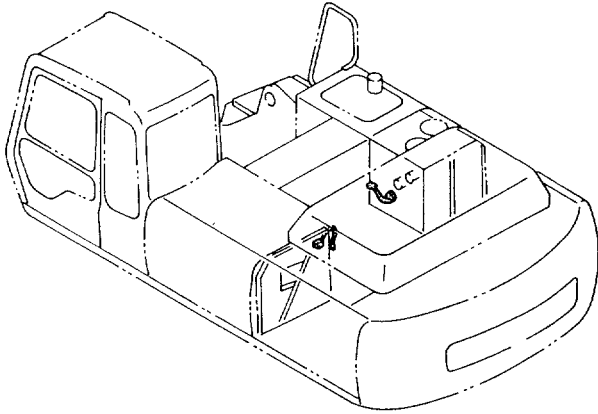
## ELECTRIC PARTS (3-2)

05001-

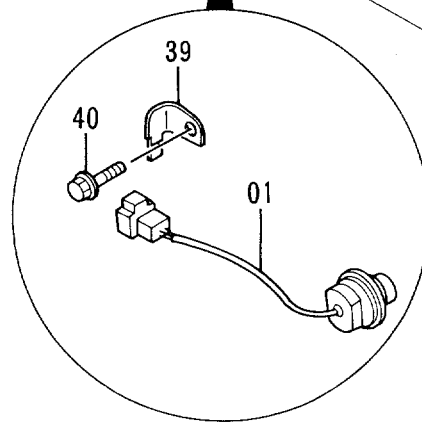
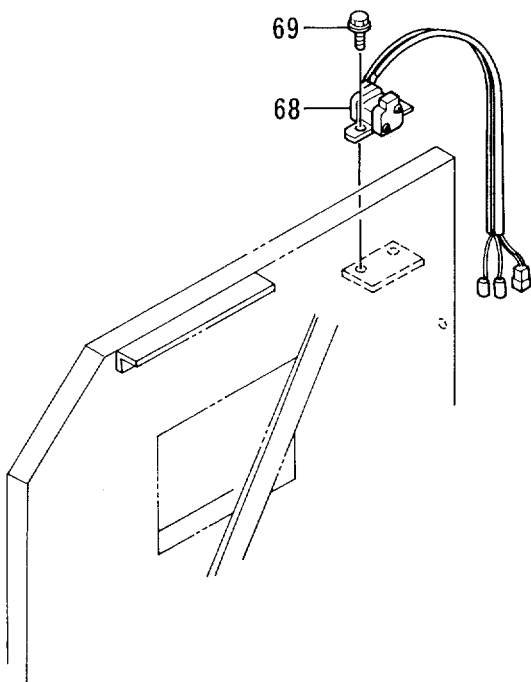
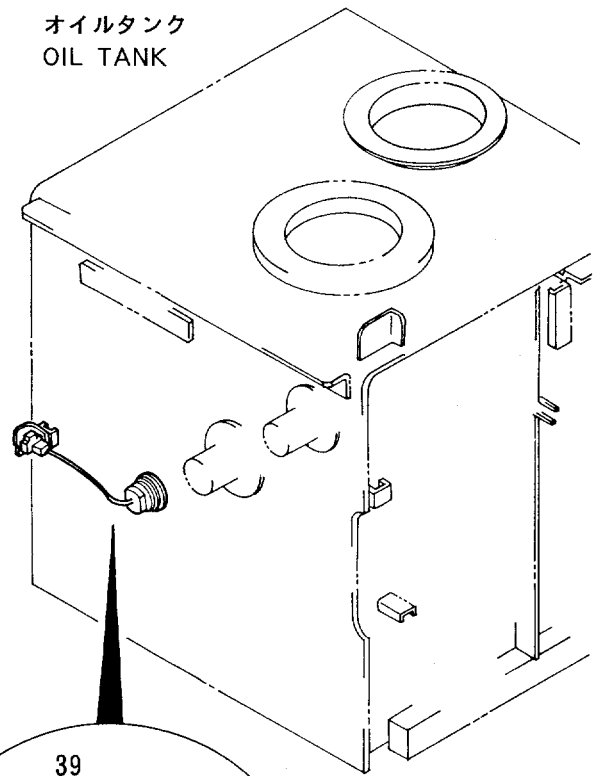
| 符号<br>ITEM | 部品番号<br>PART NO. | 部品名<br>PART NAME        | or<br>PART NAME<br>CODE                      | 数量<br>QTY | サービス<br>コード<br>S.C | 適用号機<br>SERIAL NO. | 互換性<br>ICA | 代替部品<br>REPLACEABLE<br>PART |           |
|------------|------------------|-------------------------|--|-----------|--------------------|--------------------|------------|-----------------------------|-----------|
|            |                  |                         |  |           |                    |                    |            | 部品番号<br>PART NO.            | 数量<br>QTY |
| 01         | 4198638          | ホーン                     | HORN   | 1         |                    |                    |            |                             |           |
| 26         | 4198639          | ホーン                     | HORN   | 1         |                    |                    |            |                             |           |
| 27         | J020825          | ボルト;セムス                 | BOLT;SEMS                                    | 2         |                    |                    |            |                             |           |
| 28         | 4336570          | ランプ;ヘッド アツセン<br>(本体組付用) | LAMP;HEAD ASS'Y<br>(for assembly of machine) | 2         |                    |                    | I          | 4326800                     | 2         |
| 28         | 4326800          | ランプ;ヘッド アツセン<br>(輸送用)   | LAMP;HEAD ASS'Y<br>(for transportation)      | 2         | S                  |                    |            |                             |           |
| 28A        | 4326801          | ・ランプ;ユニット               | ・LAMP;UNIT                                   | 1         |                    |                    |            |                             |           |
| 28B        | 4326802          | ・フレーム                   | ・FRAME                                       | 1         |                    |                    |            |                             |           |
| 28C        | 4307025          | ・バルブ                    | ・BULB  | 1         |                    |                    |            |                             |           |
| 28D        | 4326803          | ・ガスケット                  | ・GASKET                                      | 1         |                    |                    |            |                             |           |
| 28E        | 4307026          | ・ワッシャ                   | ・WASHER                                      | 1         |                    |                    |            |                             |           |
| 28F        | 4307027          | ・スクリュ                   | ・SCREW                                       | 1         |                    |                    |            |                             |           |
| 28G        | A590114          | ・ワッシャ;プレート              | ・WASHER;PLANE                                | 1         |                    |                    |            |                             |           |
| 28H        | A590914          | ・ワッシャ;スプリング             | ・WASHER;SPRING                               | 1         |                    |                    |            |                             |           |
| 28I        | J952014          | ・ナット                    | ・NUT   | 1         |                    |                    |            |                             |           |
| 30         | 4274478          | ランプ;ヘッド                 | LAMP;HEAD                                    | 1         |                    |                    |            |                             |           |
| 30A        | 4285646          | ・レンズ                    | ・LENS  | 1         |                    |                    |            |                             |           |
| 30B        | 4285647          | ・リム                     | ・RIM   | 1         |                    |                    |            |                             |           |
| 30C        | 4285648          | ・バルブ                    | ・BULB  | 1         |                    |                    |            |                             |           |
| 30D        | 4288342          | ・ガスケット                  | ・GASKET                                      | 1         |                    |                    |            |                             |           |
| 31         | 8051250          | ブラケット                   | BRACKET                                      | 1         |                    |                    |            |                             |           |
| 32         | J011025          | ボルト;セムス                 | BOLT;SEMS                                    | 2         |                    |                    |            |                             |           |
| 49         | 4254603          | ハーネス;ワイヤ<br>(ホーンアース)    | HARNESS;WIRE<br>(HORN EARTH)                 | 2         |                    |                    |            |                             |           |
| 50         | 4277504          | ハーネス;ワイヤ<br>(ブームライト)    | HARNESS;WIRE<br>(BOOM LIGHT)                 | 1         |                    |                    |            |                             |           |
| 51         | 4254604          | ハーネス;ワイヤ<br>(ライトアース)    | HARNESS;WIRE<br>(LIGHT EARTH)                | 2         |                    |                    |            |                             |           |
| 52         | M430613          | スクリュ                    | SCREW  | 1         |                    |                    |            |                             |           |
| 53         | M500605          | ナット                     | NUT  | 1         |                    |                    |            |                             |           |
| 54         | A590906          | ワッシャ;スプリング              | WASHER;SPRING                                | 2         |                    |                    |            |                             |           |
| 79         | 4055311          | クリップ;バンド                | CLIP;BAND                                    | 2         |                    |                    |            |                             |           |



# 電気部品 (3-3) Electric Parts (3-3)



オイルタンク  
OIL TANK

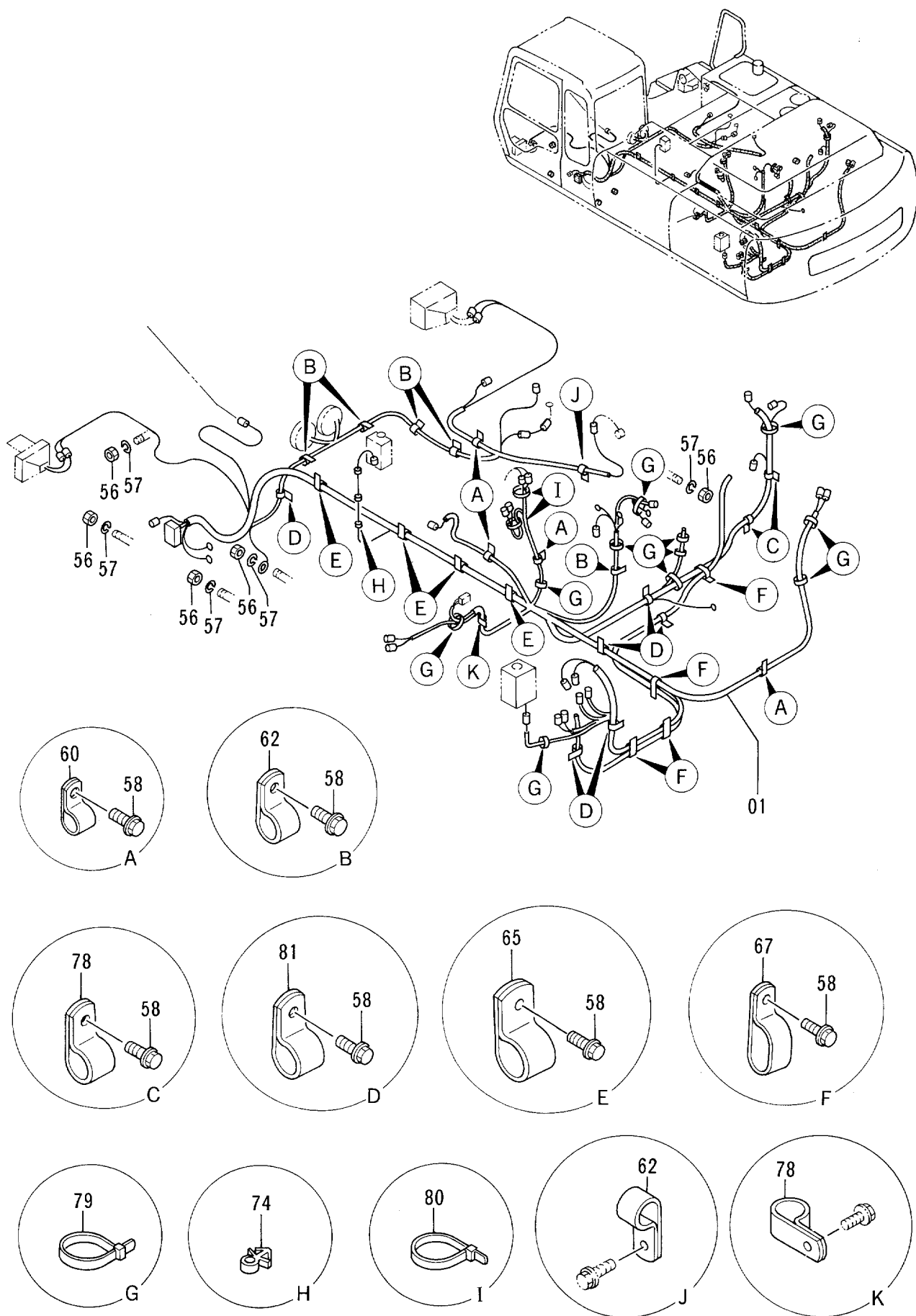


デンキ部品 (3-3)  
ELECTRIC PARTS (3-3)

05001-

| 符号<br>ITEM | 部品番号<br>PART NO. | 部品名<br>PART NAME     | or<br>PART NAME<br>CODE    | 数量<br>QTY | サービス<br>コード<br>S.C | 適用号機<br>SERIAL NO. | 互換性<br>ICA | 代替部品<br>REPLACEABLE<br>PART |           |
|------------|------------------|----------------------|----------------------------|-----------|--------------------|--------------------|------------|-----------------------------|-----------|
|            |                  |                      |                            |           |                    |                    |            | 部品番号<br>PART NO.            | 数量<br>QTY |
| 01         | 4259787          | スイッチ;レベル<br>(オイルタンク) | SWITCH;LEVEL<br>(OIL TANK) | 1         |                    |                    |            |                             |           |
| 39         | 4257159          | ブラケット                | BRACKET                    | 1         |                    |                    |            |                             |           |
| 40         | J011016          | ボルト;セムス              | BOLT;SEMS                  | 1         |                    |                    |            |                             |           |
| 68         | 4279835          | リレー;セフテイ             | RELAY;SAFETY               | 1         | Z                  |                    |            |                             |           |
| 69         | J010816          | ボルト;セムス              | BOLT;SEMS                  | 2         |                    |                    |            |                             |           |
|            |                  |                      |                            |           |                    |                    |            |                             |           |
|            |                  |                      |                            |           |                    |                    |            |                             |           |
|            |                  |                      |                            |           |                    |                    |            |                             |           |
|            |                  |                      |                            |           |                    |                    |            |                             |           |
|            |                  |                      |                            |           |                    |                    |            |                             |           |
|            |                  |                      |                            |           |                    |                    |            |                             |           |
|            |                  |                      |                            |           |                    |                    |            |                             |           |
|            |                  |                      |                            |           |                    |                    |            |                             |           |
|            |                  |                      |                            |           |                    |                    |            |                             |           |

# 電気部品 (3-4) Electric Parts (3-4)

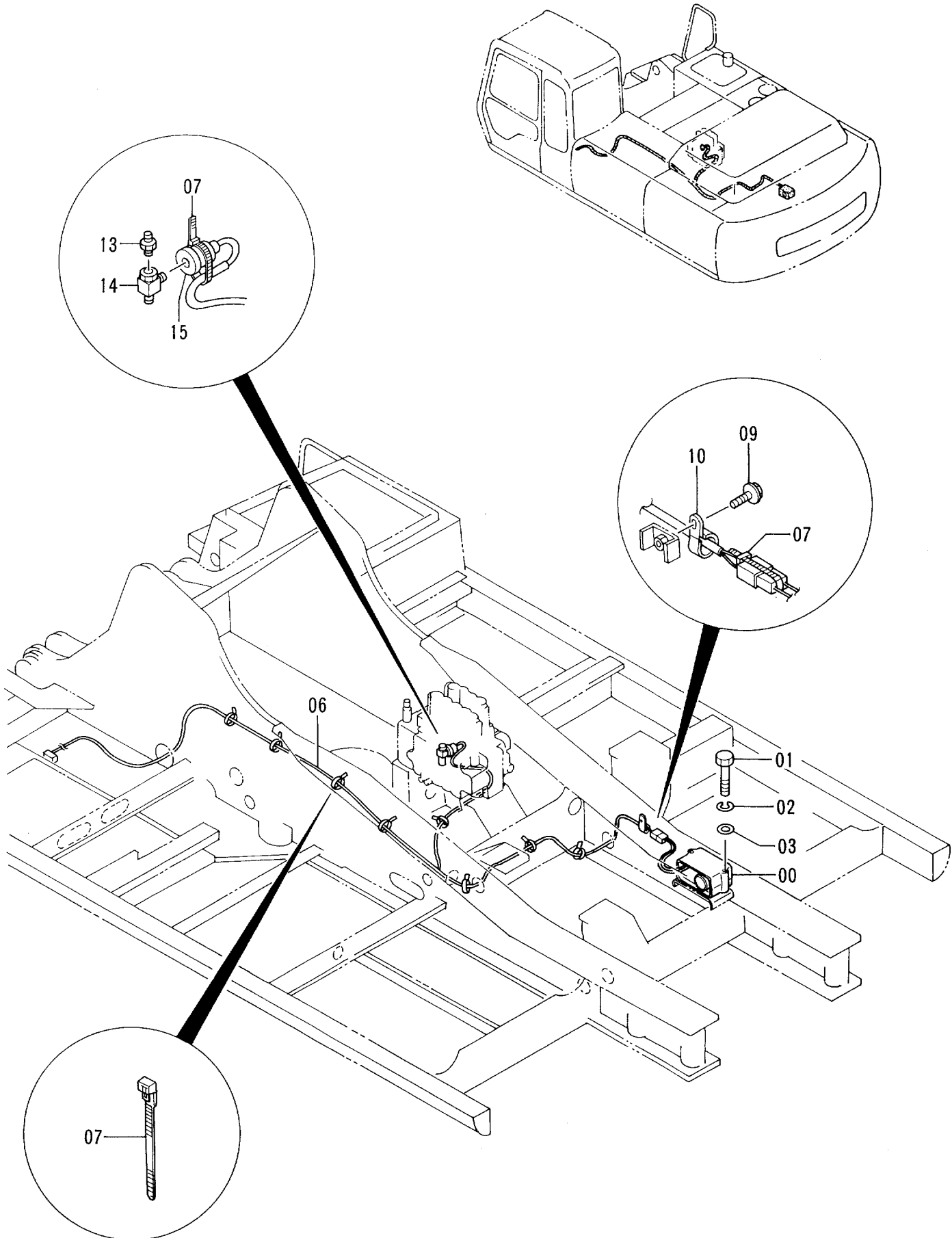


デンキ プリン (3-4)  
ELECTRIC PARTS (3-4)

05001-

| 符号<br>ITEM | 部品番号<br>PART NO. | 部品名<br>PART NAME | or<br>PART NAME<br>CODE | 数量<br>Q'TY | サービス<br>コード<br>S. C | 適用号機<br>SERIAL NO. | 互換性<br>ICA | 代替部品<br>REPLACEABLE<br>PART |            |
|------------|------------------|------------------|-------------------------|------------|---------------------|--------------------|------------|-----------------------------|------------|
|            |                  |                  |                         |            |                     |                    |            | 部品番号<br>PART NO.            | 数量<br>Q'TY |
| 01         | 0001534          | ハーネス;ワイヤ         | HARNESS;WIRE            | 1          |                     |                    |            |                             |            |
| 56         | J950010          | ナット              | NUT                     | 5          |                     |                    |            |                             |            |
| 57         | A590910          | ワッシャ;スプリング       | WASHER;SPRING           | 5          |                     |                    |            |                             |            |
| 58         | J011020          | ボルト;セムス          | BOLT;SEMS               | 25         |                     |                    |            |                             |            |
| 60         | 4190261          | クリップ             | CLIP                    | 4          |                     |                    |            |                             |            |
| 62         | 4190275          | クリップ             | CLIP                    | 6          |                     |                    |            |                             |            |
| 65         | 4192035          | クリップ             | CLIP                    | 4          |                     |                    |            |                             |            |
| 67         | 4190282          | クリップ             | CLIP                    | 4          |                     |                    |            |                             |            |
| 74         | 4218657          | クリップ             | CLIP                    | 3          |                     |                    |            |                             |            |
| 78         | 4190253          | クリップ             | CLIP                    | 3          |                     |                    |            |                             |            |
| 79         | 4055311          | クリップ ;バンド        | CLIP;BAND               | 11         |                     |                    |            |                             |            |
| 80         | 4055312          | クリップ ;バンド        | CLIP;BAND               | 3          |                     |                    |            |                             |            |
| 81         | 4190262          | クリップ             | CLIP                    | 6          |                     |                    |            |                             |            |
|            |                  |                  |                         |            |                     |                    |            |                             |            |
|            |                  |                  |                         |            |                     |                    |            |                             |            |
|            |                  |                  |                         |            |                     |                    |            |                             |            |
|            |                  |                  |                         |            |                     |                    |            |                             |            |
|            |                  |                  |                         |            |                     |                    |            |                             |            |
|            |                  |                  |                         |            |                     |                    |            |                             |            |
|            |                  |                  |                         |            |                     |                    |            |                             |            |
|            |                  |                  |                         |            |                     |                    |            |                             |            |
|            |                  |                  |                         |            |                     |                    |            |                             |            |

# モーションアラーム <USA> Motion Alarm <USA>

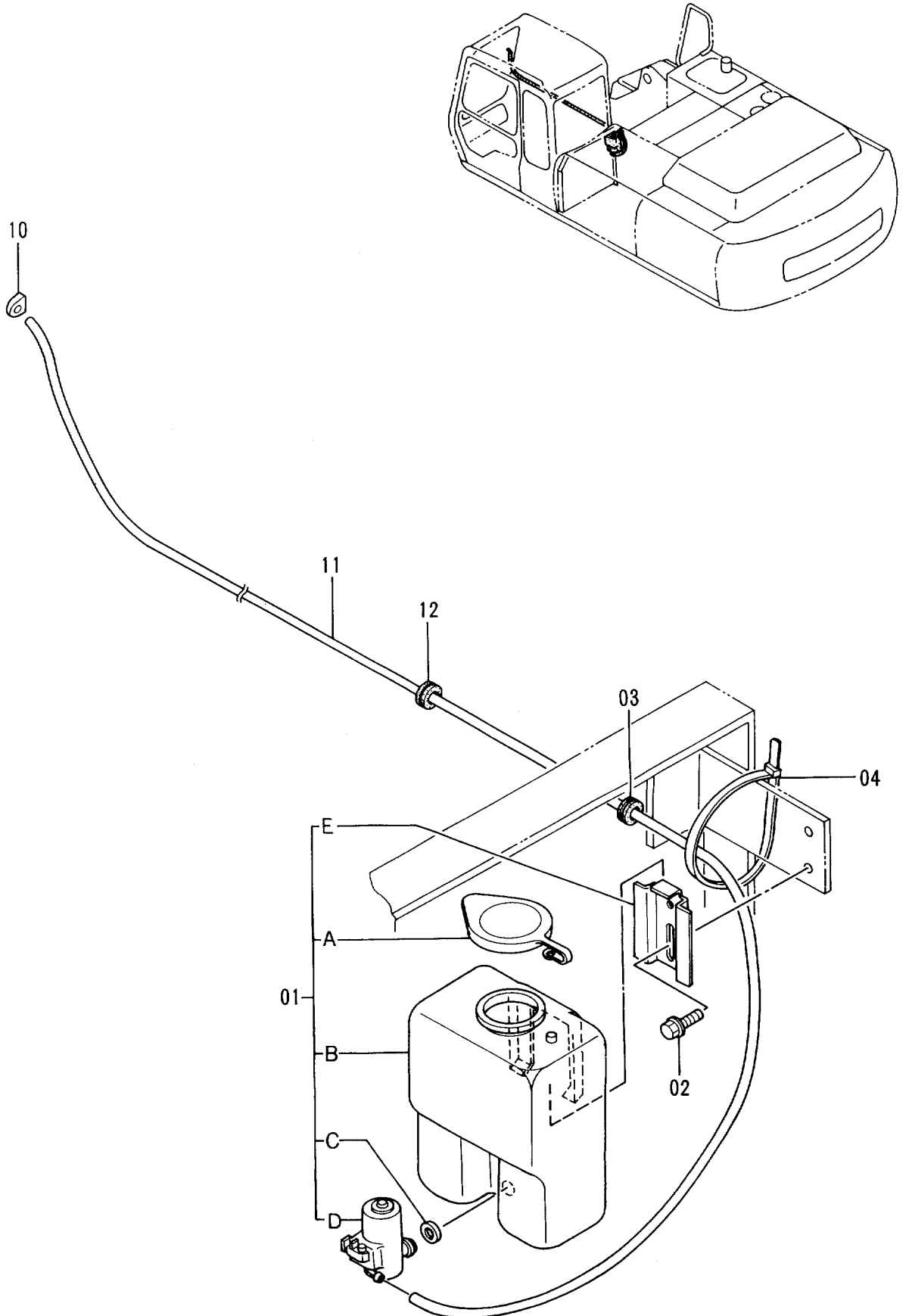


モーション アラーム <USA>  
MOTION ALARM <USA>

05001-

| 符号<br>ITEM | 部品番号<br>PART NO. | 部品名<br>PART NAME | or<br>PART NAME<br>CODE | 数量<br>QTY | サービス<br>コード<br>S.C | 適用号機<br>SERIAL NO. | 互換性<br>ICA | 代替部品<br>REPLACEABLE<br>PART |           |
|------------|------------------|------------------|-------------------------|-----------|--------------------|--------------------|------------|-----------------------------|-----------|
|            |                  |                  |                         |           |                    |                    |            | 部品番号<br>PART NO.            | 数量<br>QTY |
| 00         | 4283028          | アラーム             | ALARM                   | 1         |                    |                    |            |                             |           |
| 01         | J900802          | ボルト              | BOLT                    | 2         |                    |                    |            |                             |           |
| 02         | A590908          | ワッシャ; スプリング      | WASHER; SPRING          | 2         |                    |                    |            |                             |           |
| 03         | A590108          | ワッシャ; フレーン       | WASHER; PLANE           | 2         |                    |                    |            |                             |           |
| 06         | 3066032          | ハーネス; ワイヤ        | HARNESS; WIRE           | 1         |                    |                    |            |                             |           |
| 07         | 4055311          | クリップ; バンド        | CLIP; BAND              | 10        |                    |                    |            |                             |           |
| 09         | J011020          | ボルト; セムス         | BOLT; SEMS              | 1         |                    |                    |            |                             |           |
| 10         | 4190261          | クリップ             | CLIP                    | 1         |                    |                    |            |                             |           |
| 13         | 4242510          | アダプタ             | ADAPTER                 | 1         |                    |                    |            |                             |           |
| 14         | 4242511          | チー               | TEE                     | 1         |                    |                    |            |                             |           |
| 15         | 4259333          | スイッチ; プレッシング     | SWITCH; PRES.           | 1         |                    |                    |            |                             |           |
|            |                  |                  |                         |           |                    |                    |            |                             |           |
|            |                  |                  |                         |           |                    |                    |            |                             |           |
|            |                  |                  |                         |           |                    |                    |            |                             |           |
|            |                  |                  |                         |           |                    |                    |            |                             |           |
|            |                  |                  |                         |           |                    |                    |            |                             |           |
|            |                  |                  |                         |           |                    |                    |            |                             |           |
|            |                  |                  |                         |           |                    |                    |            |                             |           |
|            |                  |                  |                         |           |                    |                    |            |                             |           |
|            |                  |                  |                         |           |                    |                    |            |                             |           |

# ウインドウォッシャー Window Washer



ウインドウウォッシャー  
WINDOW WASHER

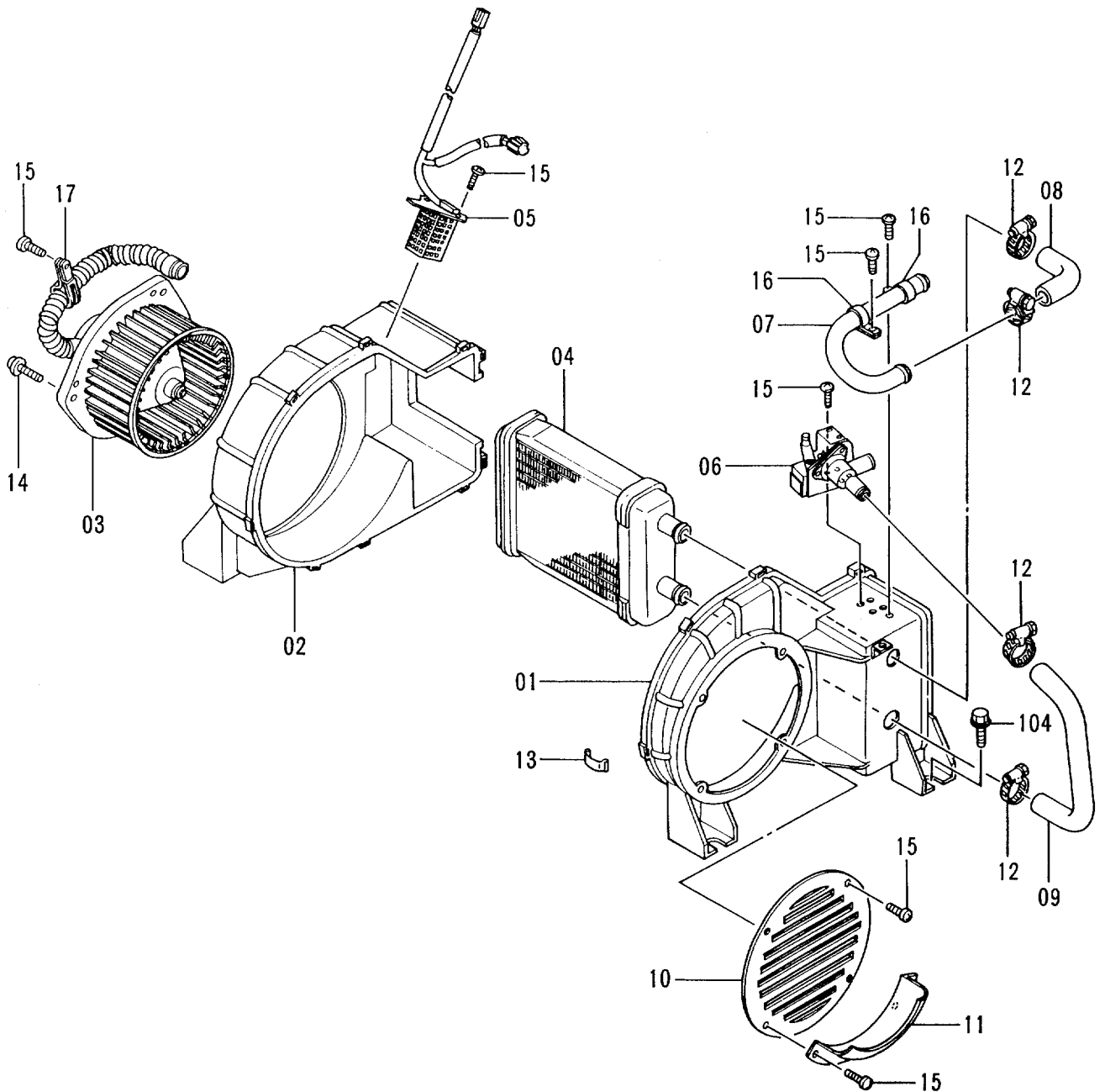
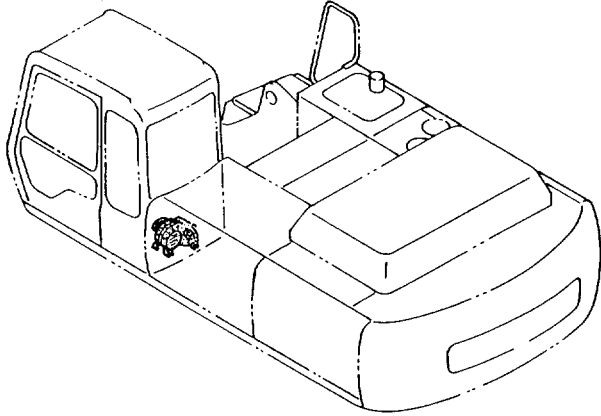
05001-

| 符号<br>ITEM | 部品番号<br>PART NO. | 部品名<br>PART NAME | or<br>PART NAME<br>CODE | 数量<br>Q'TY | サービス<br>コード<br>S. C | 適用号機<br>SERIAL NO. | 互換性<br>ICA | 代替部品<br>REPLACEABLE<br>PART |            |
|------------|------------------|------------------|-------------------------|------------|---------------------|--------------------|------------|-----------------------------|------------|
|            |                  |                  |                         |            |                     |                    |            | 部品番号<br>PART NO.            | 数量<br>Q'TY |
| 01         | 4282792          | ウインドウウォッシャー アッセン | WINDOW-WASHER ASS'Y     | 1          |                     |                    |            |                             |            |
| 01A        | 4323353          | ・キャップ            | ・CAP                    | 1          |                     |                    |            |                             |            |
| 01B        | 4323354          | ・タンク             | ・TANK                   | 1          |                     |                    |            |                             |            |
| 01C        | 4323355          | ・ブッシュング          | ・BUSHING                | 1          |                     |                    |            |                             |            |
| 01D        | 4323356          | ・ポンプ             | ・PUMP                   | 1          |                     |                    |            |                             |            |
| 01E        | 4323357          | ・クランプ            | ・CLAMP                  | 1          |                     |                    |            |                             |            |
| 02         | J020620          | ボルト;セムス          | BOLT;SEMS               | 2          |                     |                    |            |                             |            |
| 03         | 94-2817          | ブッシュング;ラバー       | BUSHING;RUBBER          | 1          |                     |                    |            |                             |            |
| 04         | 4055312          | クリップ;バンド         | CLIP;BAND               | 1          |                     |                    |            |                             |            |
| 10         | 4282793          | ノズル              | NOZZLE                  | 1          |                     |                    |            |                             |            |
| 11         | 4283047          | ホース;ビニール         | HOSE;VINYL              | 1          |                     |                    |            |                             |            |
| 12         | 4287903          | ブッシュング;ラバー       | BUSHING;RUBBER          | 1          |                     |                    |            |                             |            |
|            |                  |                  |                         |            |                     |                    |            |                             |            |
|            |                  |                  |                         |            |                     |                    |            |                             |            |
|            |                  |                  |                         |            |                     |                    |            |                             |            |
|            |                  |                  |                         |            |                     |                    |            |                             |            |
|            |                  |                  |                         |            |                     |                    |            |                             |            |
|            |                  |                  |                         |            |                     |                    |            |                             |            |
|            |                  |                  |                         |            |                     |                    |            |                             |            |
|            |                  |                  |                         |            |                     |                    |            |                             |            |
|            |                  |                  |                         |            |                     |                    |            |                             |            |
|            |                  |                  |                         |            |                     |                    |            |                             |            |
|            |                  |                  |                         |            |                     |                    |            |                             |            |
|            |                  |                  |                         |            |                     |                    |            |                             |            |
|            |                  |                  |                         |            |                     |                    |            |                             |            |



# カーヒータ Car Heater

適用号機 STD : 05001~06036  
Serial No. LC : 05001~06014



カーヒータ  
CAR HEATER

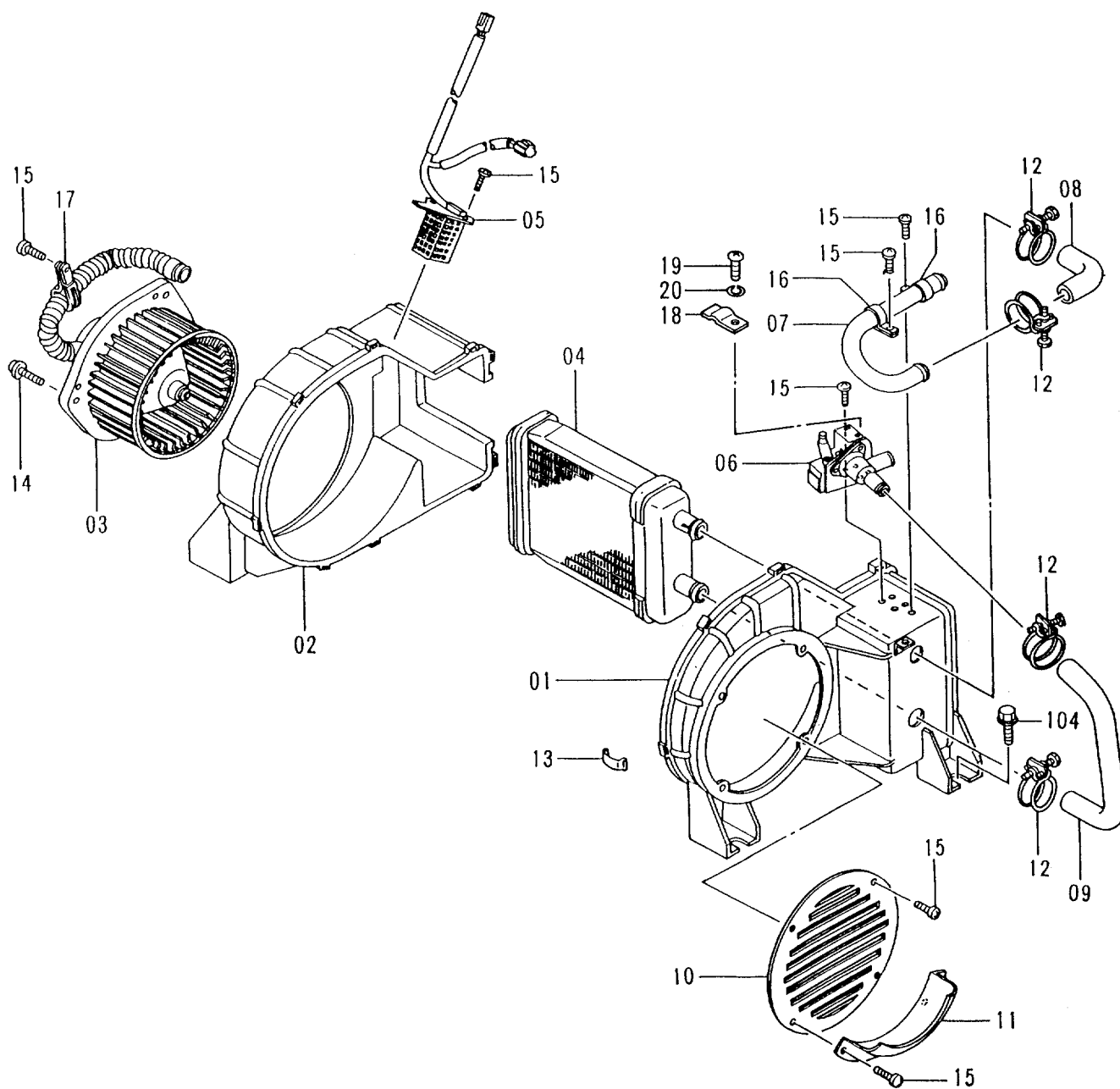
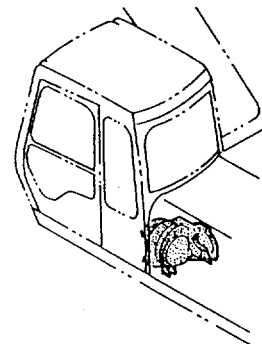
STD:05001-06036

LC :05001-06014

| 符号<br>ITEM | 部品番号<br>PART NO. | 部品名<br>PART NAME | or<br>PART NAME<br>CODE | 数量<br>Q'TY | サービス<br>コード<br>S.C | 適用号機<br>SERIAL NO. | 互換性<br>ICA | 代替部品<br>REPLACEABLE<br>PART |            |
|------------|------------------|------------------|-------------------------|------------|--------------------|--------------------|------------|-----------------------------|------------|
|            |                  |                  |                         |            |                    |                    |            | 部品番号<br>PART NO.            | 数量<br>Q'TY |
| 01-17      | 4251649          | ヒータ アツセン         | HEATER ASS'Y            | 1          |                    |                    |            |                             |            |
| 01         | 4295532          | ・ケース (L)         | ・CASE (L)               | 1          |                    |                    |            |                             |            |
| 02         | 4295533          | ・ケース (R)         | ・CASE (R)               | 1          |                    |                    |            |                             |            |
| 03         | 4295534          | ・モータ             | ・MOTOR                  | 1          |                    |                    |            |                             |            |
| 04         | 4295535          | ・コア;ヒータ          | ・CORE;HEATER            | 1          |                    |                    |            |                             |            |
| 05         | 4295536          | ・レジスタ            | ・RESISTOR               | 1          |                    |                    |            |                             |            |
| 06         | 4295537          | ・バルブ             | ・VALVE                  | 1          |                    |                    |            |                             |            |
| 07         | 4295538          | ・パイプ             | ・PIPE                   | 1          |                    |                    |            |                             |            |
| 08         | 4295539          | ・ホース             | ・HOSE                   | 1          |                    |                    |            |                             |            |
| 09         | 4295540          | ・ホース             | ・HOSE                   | 1          |                    |                    |            |                             |            |
| 10         | 4295541          | ・カバー             | ・COVER                  | 1          |                    |                    |            |                             |            |
| 11         | 4295542          | ・カバー             | ・COVER                  | 1          |                    |                    |            |                             |            |
| 12         | 4295543          | ・クランプ            | ・CLAMP                  | 4          |                    |                    |            |                             |            |
| 13         | 4295544          | ・クランプ            | ・CLAMP                  | 9          |                    |                    |            |                             |            |
| 14         | 4296797          | ・スクリュー;セムス       | ・SCREW;SEMS             | 3          |                    |                    |            |                             |            |
| 15         | 4296798          | ・スクリュー           | ・SCREW                  | 11         |                    |                    |            |                             |            |
| 16         | 4296799          | ・クランプ            | ・CLAMP                  | 2          |                    |                    |            |                             |            |
| 17         | 4296800          | ・クリップ            | ・CLIP                   | 1          |                    |                    |            |                             |            |
| 104        | J021030          | ボルト;セムス          | BOLT;SEMS               | 4          |                    |                    |            |                             |            |

# カーヒータ Car Heater

適用号機 STD : 06037~  
Serial No. LC : 06015~



カー ヒータ  
CAR HEATER

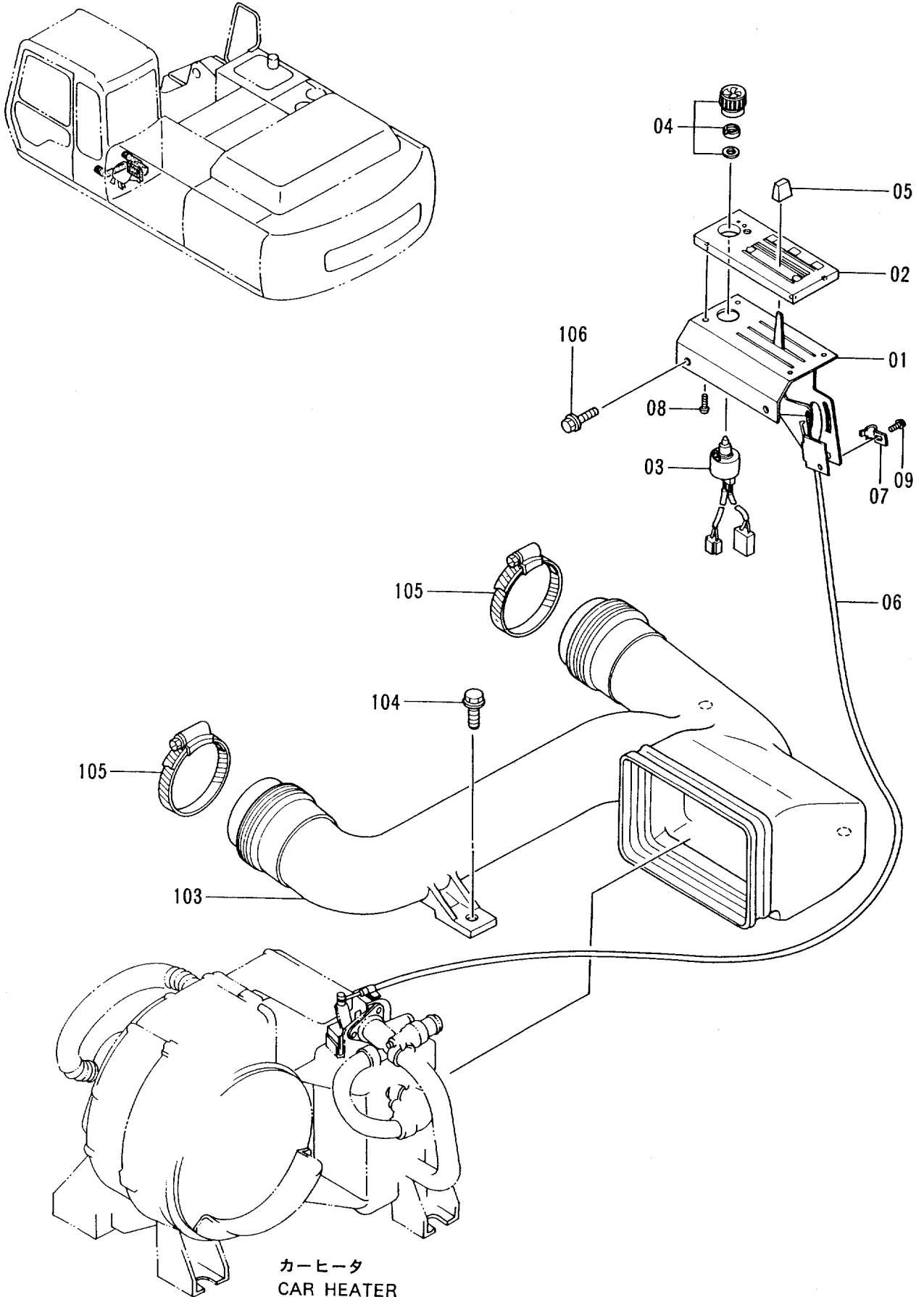
STD:06037-

LC :06015-

| 符号<br>ITEM | 部品番号<br>PART NO. | 部品名<br>PART NAME | or<br>PART NAME<br>CODE | 数量<br>Q'TY | サービス<br>コード<br>S.C | 適用号機<br>SERIAL NO. | 互換性<br>ICA | 代替部品<br>REPLACEABLE<br>PART |            |
|------------|------------------|------------------|-------------------------|------------|--------------------|--------------------|------------|-----------------------------|------------|
|            |                  |                  |                         |            |                    |                    |            | 部品番号<br>PART NO.            | 数量<br>Q'TY |
| 01-20      | 4342603          | ヒータ              | HEATER                  | 1          |                    |                    |            |                             |            |
| 01         | 4353158          | ・ケース             | ・CASE                   | 1          |                    |                    |            |                             |            |
| 02         | 4353159          | ・ケース             | ・CASE                   | 1          |                    |                    |            |                             |            |
| 03         | 4349942          | ・モータ             | ・MOTOR                  | 1          |                    |                    |            |                             |            |
| 04         | 4351448          | ・コア              | ・CORE                   | 1          |                    |                    |            |                             |            |
| 05         | 4349943          | ・レジスタ            | ・RESISTOR               | 1          |                    |                    |            |                             |            |
| 06         | 4351452          | ・バルブ             | ・VALVE                  | 1          |                    |                    |            |                             |            |
| 07         | 4353160          | ・パイプ             | ・PIPE                   | 1          |                    |                    |            |                             |            |
| 08         | 4353161          | ・ホース             | ・HOSE                   | 1          |                    |                    |            |                             |            |
| 09         | 4353162          | ・ホース             | ・HOSE                   | 1          |                    |                    |            |                             |            |
| 10         | 4353163          | ・カバー             | ・COVER                  | 1          |                    |                    |            |                             |            |
| 11         | 4353164          | ・カバー             | ・COVER                  | 1          |                    |                    |            |                             |            |
| 12         | 4351466          | ・クランプ            | ・CLAMP                  | 4          |                    |                    |            |                             |            |
| 13         | 4351467          | ・クリップ            | ・CLIP                   | 9          |                    |                    |            |                             |            |
| 14         | J450512          | ・スクリュ;セムス        | ・SCREW;SEMS             | 3          |                    |                    |            |                             |            |
| 15         | 4352934          | ・スクリュ            | ・SCREW                  | 11         |                    |                    |            |                             |            |
| 16         | 4353165          | ・クランプ            | ・CLAMP                  | 2          |                    |                    |            |                             |            |
| 17         | 4353166          | ・クランプ            | ・CLAMP                  | 1          |                    |                    |            |                             |            |
| 18         | 4351482          | ・クランプ            | ・CLAMP                  | 1          |                    |                    |            |                             |            |
| 19         | J450412          | ・スクリュ;セムス        | ・SCREW;SEMS             | 1          |                    |                    |            |                             |            |
| 20         | 4352933          | ・ワッシャ            | ・WASHER                 | 1          |                    |                    |            |                             |            |
| 104        | J021030          | ボルト;セムス          | BOLT;SEMS               | 4          |                    |                    |            |                             |            |

# カーヒータパーツ Car Heater Parts

適用号機 STD : 05001~06036  
Serial No. LC : 05001~06014



カーヒータ  
CAR HEATER

カーヒータ パーツ  
CAR HEATER PARTS

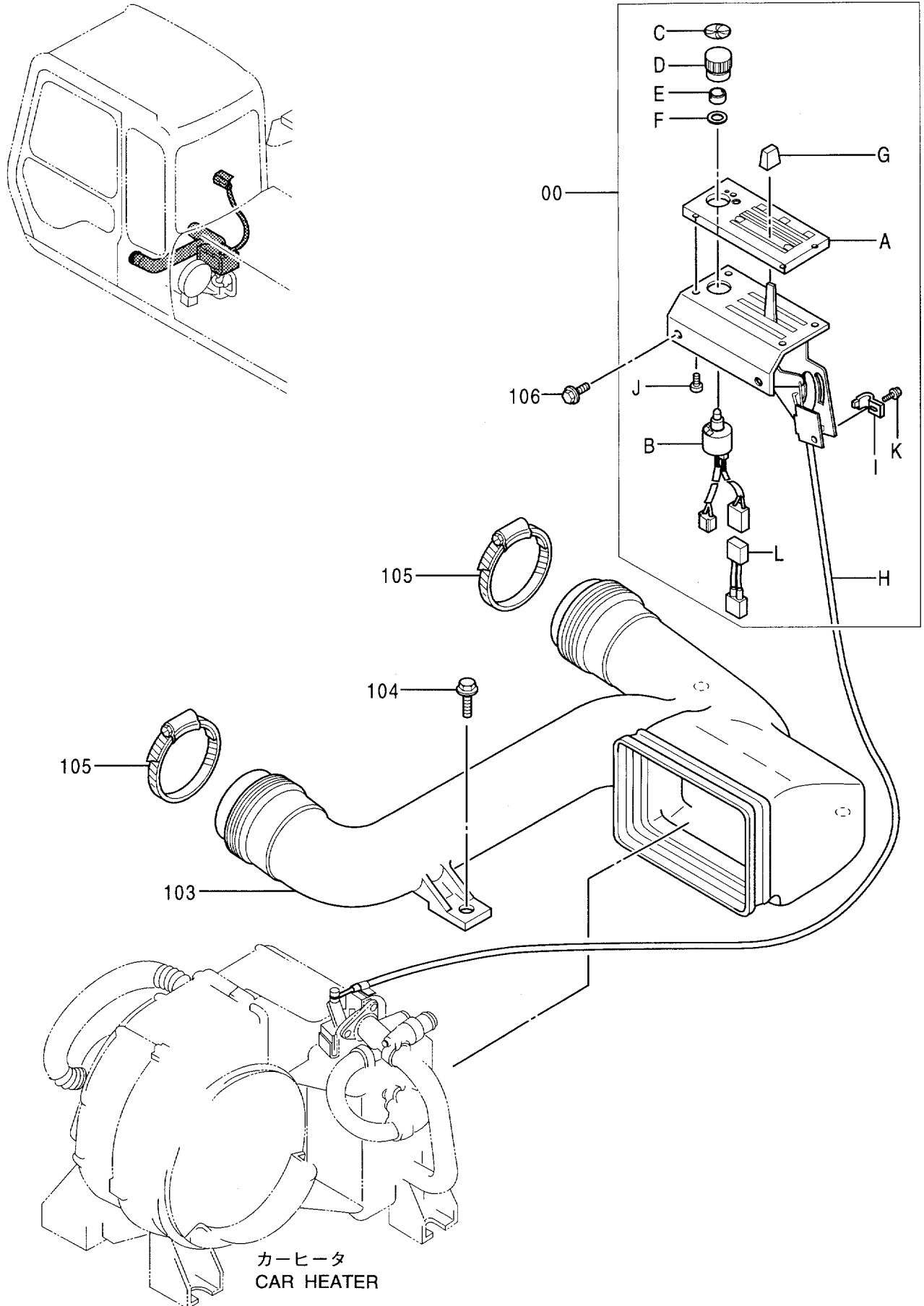
STD:05001-06036

LC :05001-06014

| 符号<br>ITEM | 部品番号<br>PART NO. | 部 品 名<br>PART NAME | or PART NAME<br>CODE | 数量<br>Q'TY | サービス<br>コード<br>S. C | 適用号機<br>SERIAL NO. | 互換性<br>ICA | 代 替 部 品<br>REPLACEABLE<br>PART |            |
|------------|------------------|--------------------|----------------------|------------|---------------------|--------------------|------------|--------------------------------|------------|
|            |                  |                    |                      |            |                     |                    |            | 部品番号<br>PART NO.               | 数量<br>Q'TY |
| 01-09      | 4266753          | コントローラ アツセン        | CONTROLLER ASS'Y     | 1          |                     |                    |            |                                |            |
| 01         | 4295523          | ・ブ ラケット            | ・BRACKET             | 1          |                     |                    |            |                                |            |
| 02         | 4295524          | ・パ ネル;コントロール       | ・PANEL;CONTROL       | 1          |                     |                    |            |                                |            |
| 03         | 4295525          | ・スイッチ              | ・SWITCH              | 1          |                     |                    |            |                                |            |
| 04         | 4295528          | ・ノブ                | ・KNOB                | 1          |                     |                    |            |                                |            |
| 05         | 4295529          | ・ノブ                | ・KNOB                | 1          |                     |                    |            |                                |            |
| 06         | 4295530          | ・ワイヤ               | ・WIRE                | 1          |                     |                    |            |                                |            |
| 07         | 4295531          | ・クランプ              | ・CLAMP               | 1          |                     |                    |            |                                |            |
| 08         | 4296801          | ・スクリユ              | ・SCREW               | 4          |                     |                    |            |                                |            |
| 09         | J460412          | ・スクリユ;セムス          | ・SCREW;SEMS          | 1          |                     |                    |            |                                |            |
| 103        | 4263177          | ダ クト;ヒータ           | DUCT;HEATER          | 1          |                     |                    |            |                                |            |
| 104        | J021030          | ボ ルト;セムス           | BOLT;SEMS            | 3          |                     |                    |            |                                |            |
| 105        | 4504491          | クランプ ;ホース          | CLAMP;HOSE           | 2          |                     |                    |            |                                |            |
| 106        | J010820          | ボ ルト;セムス           | BOLT;SEMS            | 2          |                     |                    |            |                                |            |
|            |                  |                    |                      |            |                     |                    |            |                                |            |
|            |                  |                    |                      |            |                     |                    |            |                                |            |
|            |                  |                    |                      |            |                     |                    |            |                                |            |
|            |                  |                    |                      |            |                     |                    |            |                                |            |
|            |                  |                    |                      |            |                     |                    |            |                                |            |
|            |                  |                    |                      |            |                     |                    |            |                                |            |
|            |                  |                    |                      |            |                     |                    |            |                                |            |
|            |                  |                    |                      |            |                     |                    |            |                                |            |
|            |                  |                    |                      |            |                     |                    |            |                                |            |
|            |                  |                    |                      |            |                     |                    |            |                                |            |
|            |                  |                    |                      |            |                     |                    |            |                                |            |
|            |                  |                    |                      |            |                     |                    |            |                                |            |
|            |                  |                    |                      |            |                     |                    |            |                                |            |

# カーヒータパーツ Car Heater Parts

適用号機 STD : 06037~  
Serial No. LC : 06015~



カーヒータ パーツ  
CAR HEATER PARTS

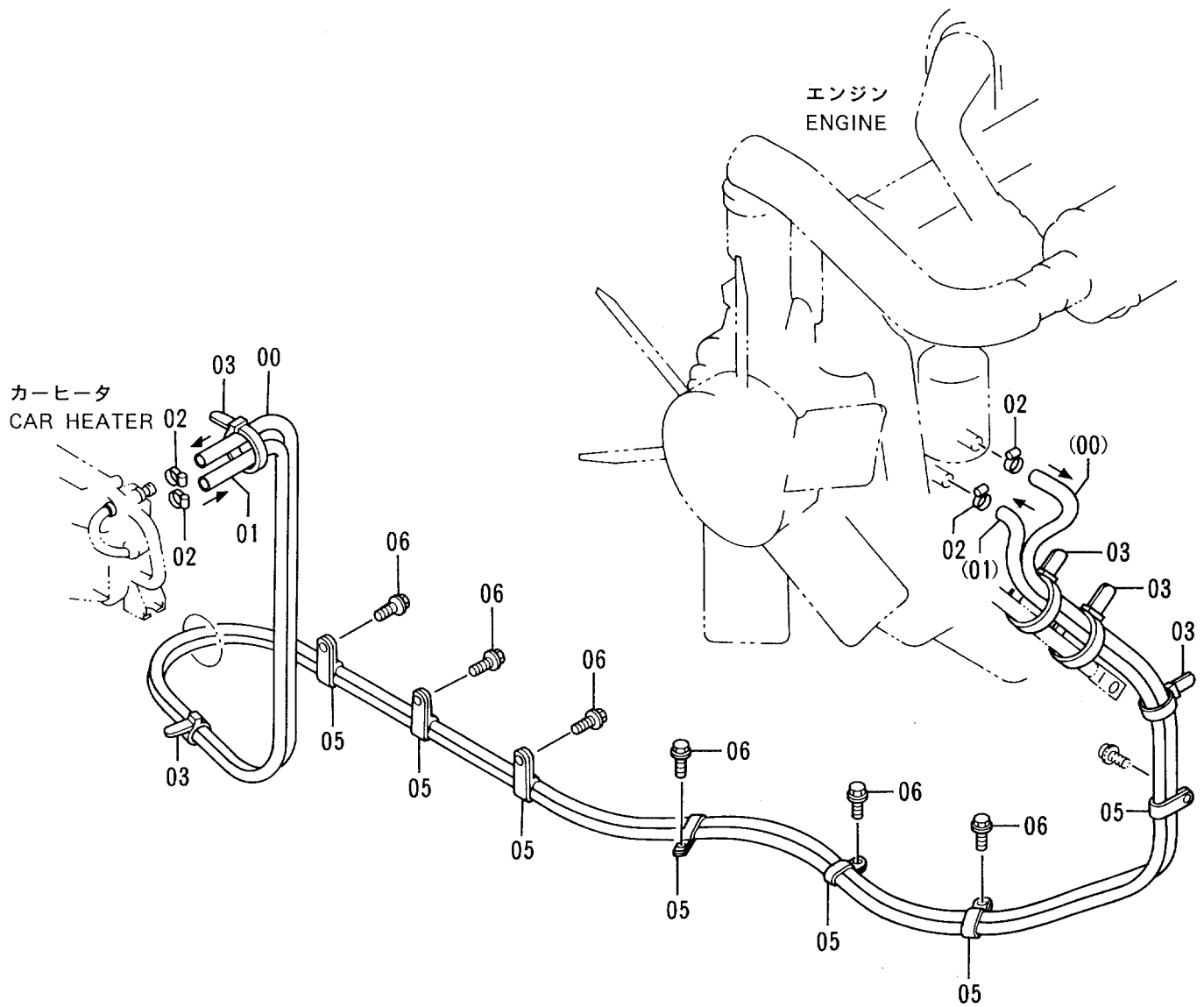
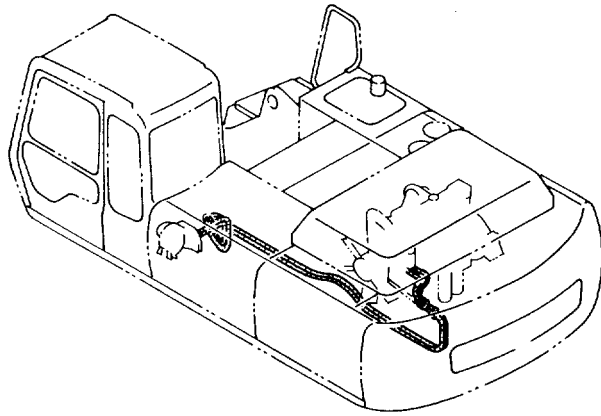
STD:06037-

LC :06015-

| 符号<br>ITEM | 部品番号<br>PART NO. | 部品名<br>PART NAME | or<br>PART NAME<br>CODE | 数量<br>Q'TY | サービス<br>コード<br>S.C | 適用号機<br>SERIAL NO. | 互換性<br>ICA | 代替部品<br>REPLACEABLE<br>PART |            |
|------------|------------------|------------------|-------------------------|------------|--------------------|--------------------|------------|-----------------------------|------------|
|            |                  |                  |                         |            |                    |                    |            | 部品番号<br>PART NO.            | 数量<br>Q'TY |
| 00         | 4342342          | コントローラ           | CONTROLLER              | 1          |                    |                    |            |                             |            |
| 00A        | 4351523          | ・パネル;コントロール      | ・PANEL;CONTROL          | 1          |                    |                    |            |                             |            |
| 00B        | 4351468          | ・スイッチ            | ・SWITCH                 | 1          |                    |                    |            |                             |            |
| 00C        | 4351525          | ・プレート            | ・PLATE                  | 1          |                    |                    |            |                             |            |
| 00D        | 4351521          | ・ノブ              | ・KNOB                   | 1          |                    |                    |            |                             |            |
| 00E        | 4351519          | ・ナット             | ・NUT                    | 1          |                    |                    |            |                             |            |
| 00F        | 4351520          | ・ワッシャ            | ・WASHER                 | 1          |                    |                    |            |                             |            |
| 00G        | 4351522          | ・ノブ              | ・KNOB                   | 1          |                    |                    |            |                             |            |
| 00H        | 4352935          | ・ケーブル;コントロール     | ・CABLE;CONTROL          | 1          |                    |                    |            |                             |            |
| 00I        | 4351482          | ・クランプ            | ・CLAMP                  | 1          |                    |                    |            |                             |            |
| 00J        | 4296801          | ・スクリュー           | ・SCREW                  | 4          |                    |                    |            |                             |            |
| 00K        | J450412          | ・スクリュー;セムス       | ・SCREW;SEMS             | 1          |                    |                    |            |                             |            |
| 00L        | 4349944          | ・ワイヤ;エレクトリック     | ・WIRE;ELECTRIC          | 1          |                    |                    |            |                             |            |
| 103        | 4263177          | ダクト;ヒータ          | DUCT;HEATER             | 1          |                    |                    |            |                             |            |
| 104        | J021030          | ボルト;セムス          | BOLT;SEMS               | 3          |                    |                    |            |                             |            |
| 105        | 4504491          | クランプ;ホース         | CLAMP;HOSE              | 2          |                    |                    |            |                             |            |
| 106        | J010820          | ボルト;セムス          | BOLT;SEMS               | 2          |                    |                    |            |                             |            |
|            |                  |                  |                         |            |                    |                    |            |                             |            |
|            |                  |                  |                         |            |                    |                    |            |                             |            |
|            |                  |                  |                         |            |                    |                    |            |                             |            |
|            |                  |                  |                         |            |                    |                    |            |                             |            |
|            |                  |                  |                         |            |                    |                    |            |                             |            |
|            |                  |                  |                         |            |                    |                    |            |                             |            |
|            |                  |                  |                         |            |                    |                    |            |                             |            |
|            |                  |                  |                         |            |                    |                    |            |                             |            |
|            |                  |                  |                         |            |                    |                    |            |                             |            |



# カーヒータ配管 Car Heater Pipings



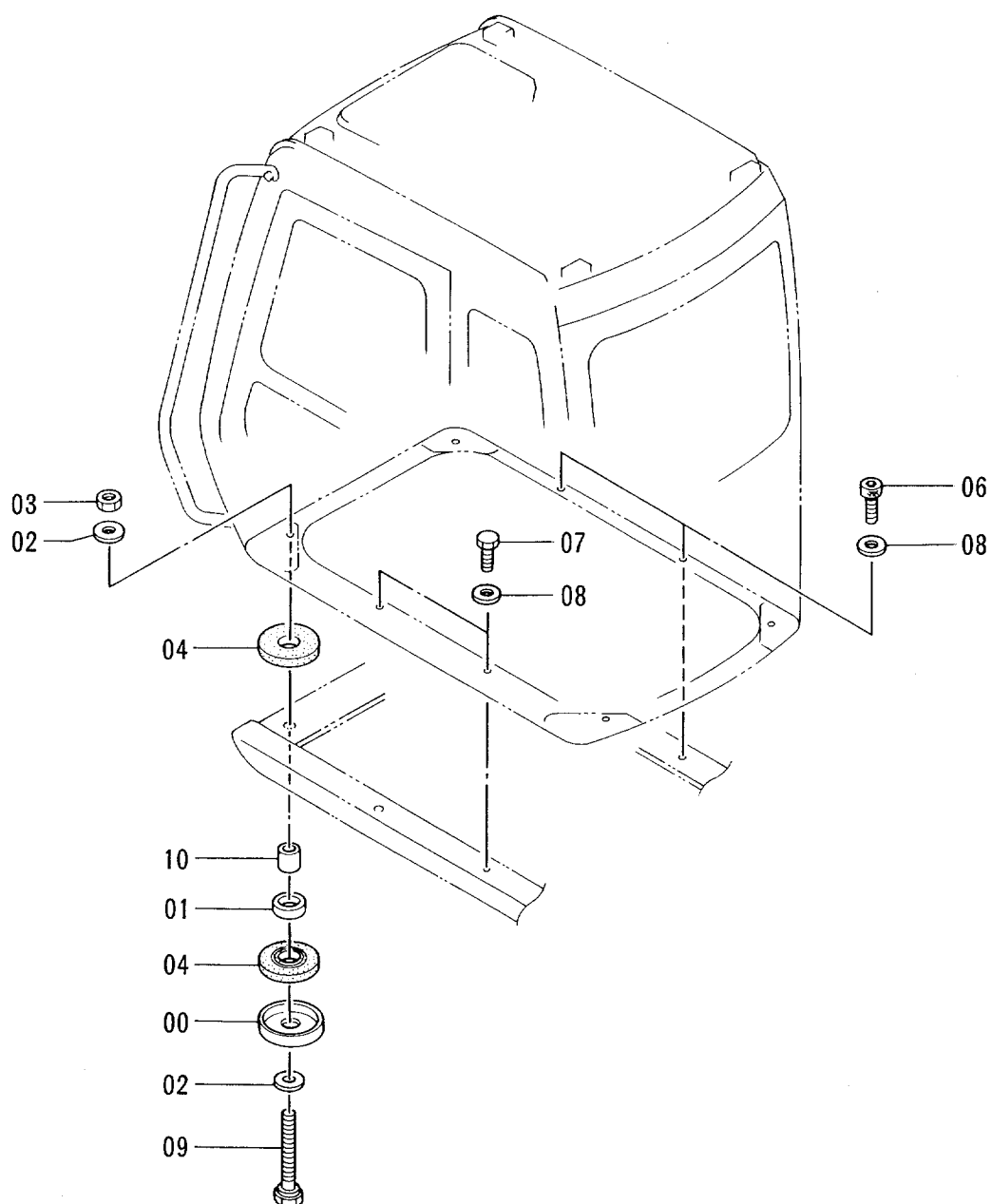
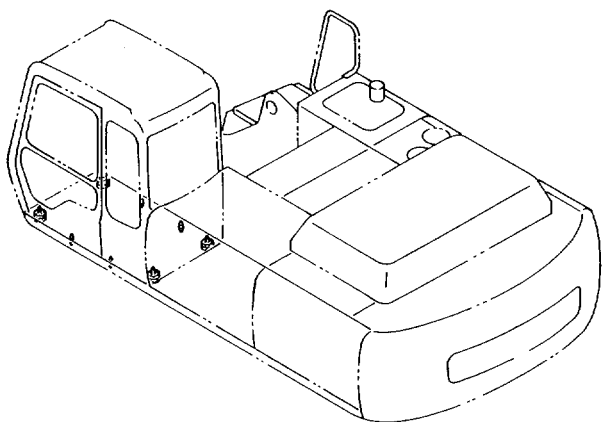
カーヒータ ハイカン  
CAR HEATER PIPINGS

05001-

| 符号<br>ITEM | 部品番号<br>PART NO. | 部品名<br>PART NAME | or<br>PART NAME<br>CODE | 数量<br>QTY | サービス<br>コード<br>S. C | 適用号機<br>SERIAL NO. | 互換性<br>ICA | 代替部品<br>REPLACEABLE<br>PART |           |
|------------|------------------|------------------|-------------------------|-----------|---------------------|--------------------|------------|-----------------------------|-----------|
|            |                  |                  |                         |           |                     |                    |            | 部品番号<br>PART NO.            | 数量<br>QTY |
| 00         | 4298067          | ホース;ウオータ         | HOSE;WATER              | 1         |                     |                    |            |                             |           |
| 01         | 4298068          | ホース;ウオータ         | HOSE;WATER              | 1         |                     |                    |            |                             |           |
| 02         | 4514699          | クリップ ;ホース        | CLIP;HOSE               | 4         |                     |                    |            |                             |           |
| 03         | 4055312          | クリップ ;バンド        | CLIP;BAND               | 5         |                     |                    |            |                             |           |
| 05         | 4192034          | クリップ             | CLIP                    | 7         |                     |                    |            |                             |           |
| 06         | J011020          | ボルト;セムス          | BOLT;SEMS               | 6         |                     |                    |            |                             |           |
|            |                  |                  |                         |           |                     |                    |            |                             |           |
|            |                  |                  |                         |           |                     |                    |            |                             |           |
|            |                  |                  |                         |           |                     |                    |            |                             |           |
|            |                  |                  |                         |           |                     |                    |            |                             |           |
|            |                  |                  |                         |           |                     |                    |            |                             |           |
|            |                  |                  |                         |           |                     |                    |            |                             |           |
|            |                  |                  |                         |           |                     |                    |            |                             |           |
|            |                  |                  |                         |           |                     |                    |            |                             |           |
|            |                  |                  |                         |           |                     |                    |            |                             |           |
|            |                  |                  |                         |           |                     |                    |            |                             |           |
|            |                  |                  |                         |           |                     |                    |            |                             |           |
|            |                  |                  |                         |           |                     |                    |            |                             |           |

# キャブグループ (1)

## Cab Group (1)



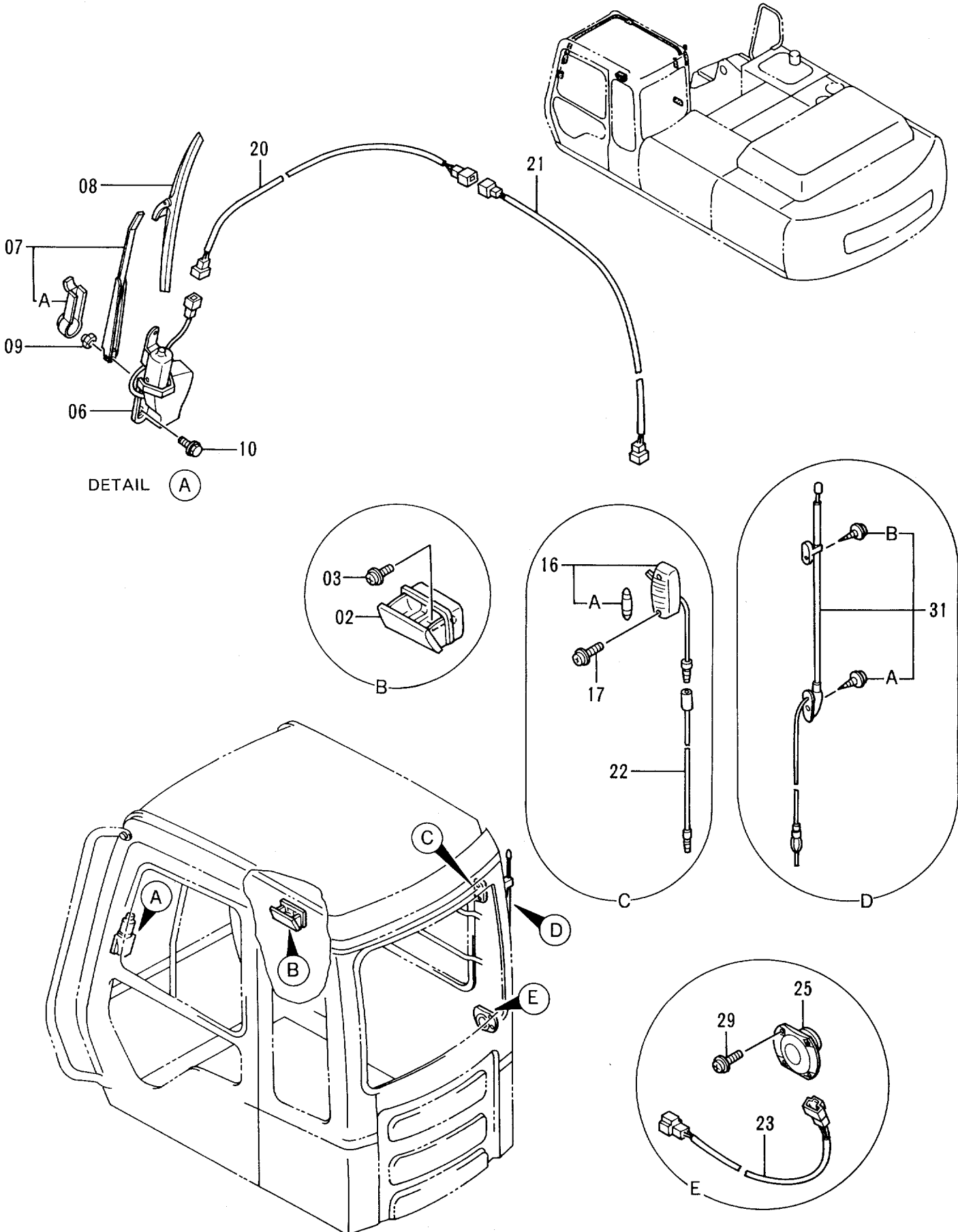
キャブ グループ (1)

CAB GROUP (1)

05001-

| 符号<br>ITEM | 部品番号<br>PART NO. | 部品名<br>PART NAME | or<br>PART NAME<br>CODE | 数量<br>QTY | サービス<br>コード<br>S. C | 適用号機<br>SERIAL NO. | 互換性<br>ICA | 代替部品<br>REPLACEABLE<br>PART |           |
|------------|------------------|------------------|-------------------------|-----------|---------------------|--------------------|------------|-----------------------------|-----------|
|            |                  |                  |                         |           |                     |                    |            | 部品番号<br>PART NO.            | 数量<br>QTY |
| 00         | 4203878          | ストツパ             | STOPPER                 | 4         |                     |                    |            |                             |           |
| 01         | 4200085          | ラバ -             | RUBBER                  | 4         |                     |                    |            |                             |           |
| 02         | J222016          | ワツシヤ             | WASHER                  | 8         |                     |                    |            |                             |           |
| 03         | M660016          | ナツト;U            | NUT;U                   | 4         |                     |                    |            |                             |           |
| 04         | 4203877          | ラバ -             | RUBBER                  | 8         |                     |                    |            |                             |           |
| 06         | 4208498          | ボルト;ソケット         | BOLT; SOCKET            | 2         |                     |                    |            |                             |           |
| 07         | J901030          | ボルト              | BOLT                    | 2         |                     |                    |            |                             |           |
| 08         | J222010          | ワツシヤ             | WASHER                  | 4         |                     |                    |            |                             |           |
| 09         | 4277196          | ボルト              | BOLT                    | 4         |                     |                    |            |                             |           |
| 10         | 4317083          | スペーサ             | SPACER                  | 4         |                     |                    |            |                             |           |
|            |                  |                  |                         |           |                     |                    |            |                             |           |
|            |                  |                  |                         |           |                     |                    |            |                             |           |
|            |                  |                  |                         |           |                     |                    |            |                             |           |
|            |                  |                  |                         |           |                     |                    |            |                             |           |
|            |                  |                  |                         |           |                     |                    |            |                             |           |
|            |                  |                  |                         |           |                     |                    |            |                             |           |
|            |                  |                  |                         |           |                     |                    |            |                             |           |
|            |                  |                  |                         |           |                     |                    |            |                             |           |

# キャブグループ (2) Cab Group (2)

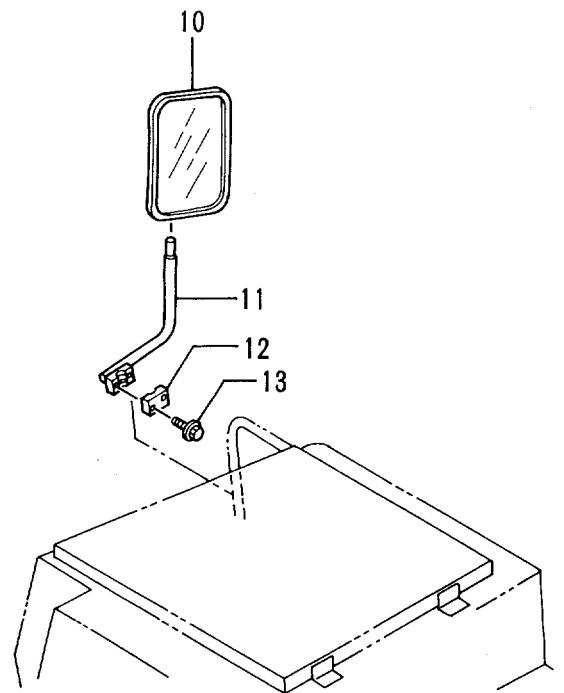
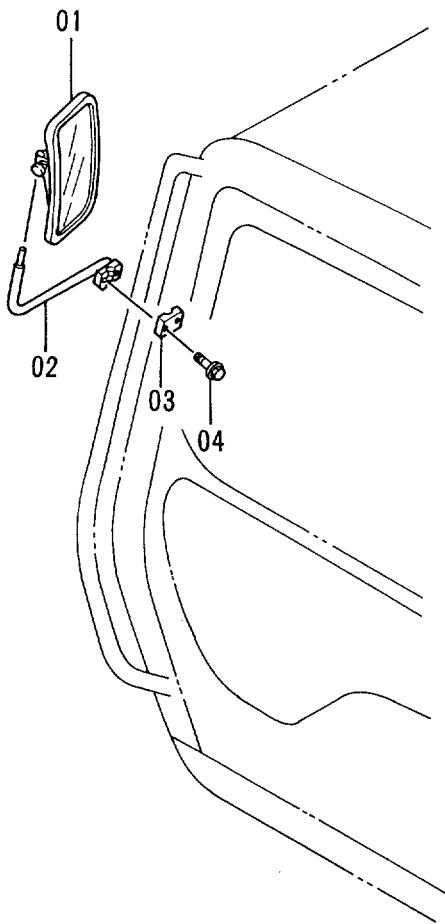
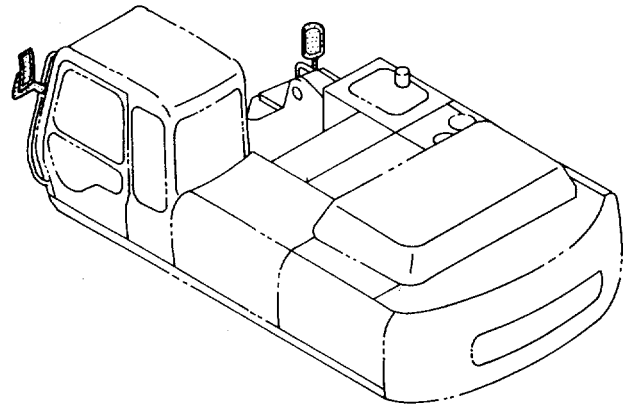


キャブグループ (2)  
CAB GROUP (2)

05001-

| 符号<br>ITEM | 部品番号<br>PART NO. | 部品名<br>PART NAME      | or<br>PART NAME<br>CODE     | 数量<br>Q'TY | サービス<br>コード<br>S.C | 適用号機<br>SERIAL NO. | 互換性<br>ICA | 代替部品<br>REPLACEABLE<br>PART |            |
|------------|------------------|-----------------------|-----------------------------|------------|--------------------|--------------------|------------|-----------------------------|------------|
|            |                  |                       |                             |            |                    |                    |            | 部品番号<br>PART NO.            | 数量<br>Q'TY |
| 02         | 4298985          | アシュトレイ                | ASHTRAY                     | 1          |                    |                    |            |                             |            |
| 03         | J450510          | スクリュ;セムス              | SCREW;SEMS                  | 2          |                    |                    |            |                             |            |
| 06         | 4256364          | ワイパ-モータ               | WIPER-MOTOR                 | 1          |                    |                    |            |                             |            |
| 07         | 4257131          | ワイパ-アーム               | WIPER-ARM                   | 1          |                    |                    |            |                             |            |
| 07A        | 4311679          | ・カバー                  | ・COVER                      | 1          |                    |                    |            |                             |            |
| 08         | 4257132          | ワイパ-ブレード              | WIPER-BLADE                 | 1          |                    |                    |            |                             |            |
| 09         | M500807          | ナツト                   | NUT                         | 1          |                    |                    |            |                             |            |
| 10         | J020612          | ボルト;セムス               | BOLT;SEMS                   | 3          |                    |                    |            |                             |            |
| 16         | 4187082          | ランプ;ルーム               | LAMP;ROOM                   | 1          |                    |                    |            |                             |            |
| 16A        | 4187083          | ・バルブ                  | ・BULB                       | 1          |                    |                    |            |                             |            |
| 17         | J450514          | スクリュ;セムス              | SCREW;SEMS                  | 2          |                    |                    |            |                             |            |
| 20         | 4260367          | ハーネス;ワイヤ (ワイパ-)       | HARNESS;WIRE (WIPER)        | 1          |                    |                    |            |                             |            |
| 21         | 4260368          | ハーネス;ワイヤ (ワイパ-)       | HARNESS;WIRE (WIPER)        | 1          |                    |                    |            |                             |            |
| 22         | 4260369          | ハーネス;ワイヤ<br>(ランプ;ルーム) | HARNESS;WIRE<br>(LAMP;ROOM) | 1          |                    |                    |            |                             |            |
| 23         | 4260370          | ハーネス;ワイヤ (スピーカ)       | HARNESS;WIRE (SPEAKER)      | 1          |                    |                    |            |                             |            |
| 25         | 4257148          | スピーカ                  | SPEAKER                     | 1          |                    |                    |            |                             |            |
| 29         | J670414          | スクリュ;セムス              | SCREW;SEMS                  | 4          |                    |                    |            |                             |            |
| 31         | 4280527          | アンテナ                  | ANTENNA                     | 1          |                    |                    |            |                             |            |
| 31A        | 4210412          | ・スクリュ                 | ・SCREW                      | 1          |                    |                    |            |                             |            |
| 31B        | 4210413          | ・スクリュ                 | ・SCREW                      | 1          |                    |                    |            |                             |            |

# バックミラー Rearview Mirror



バックミラー

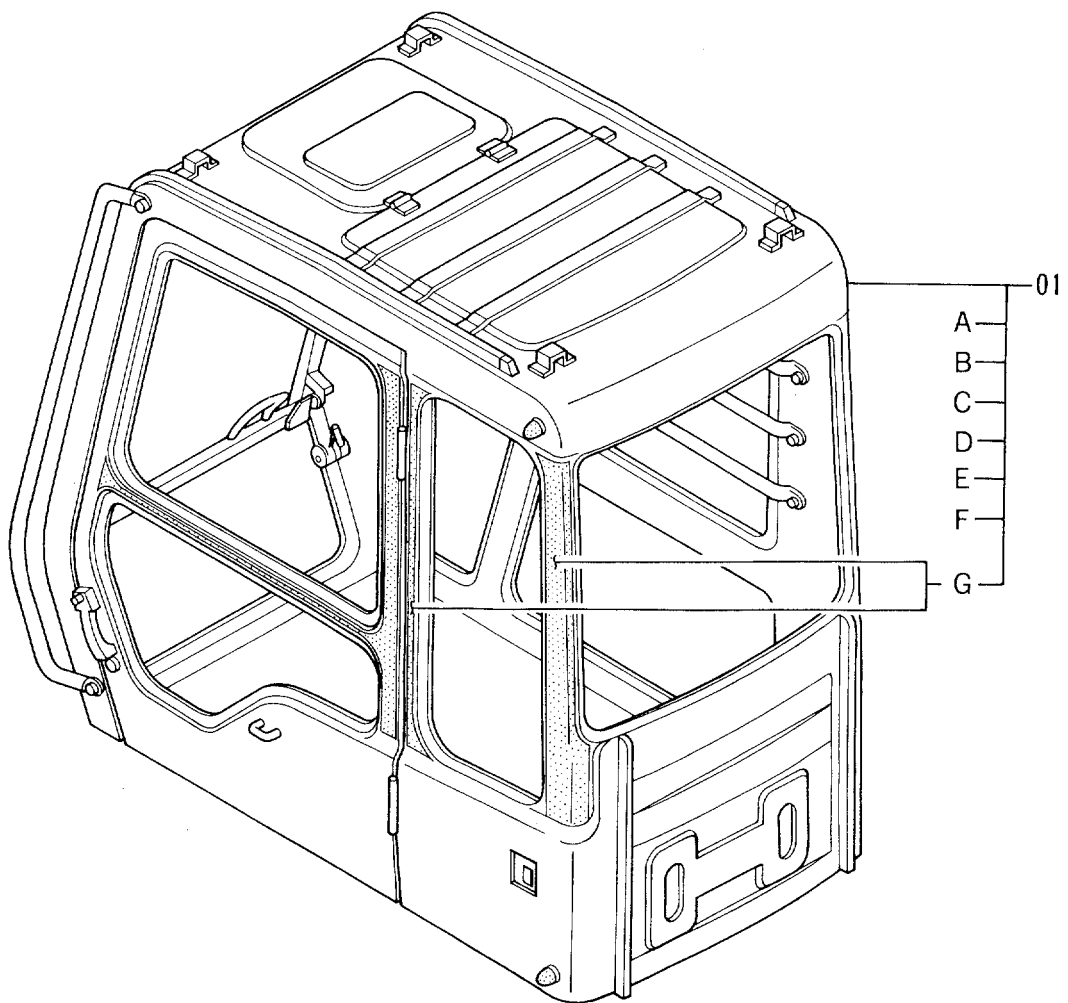
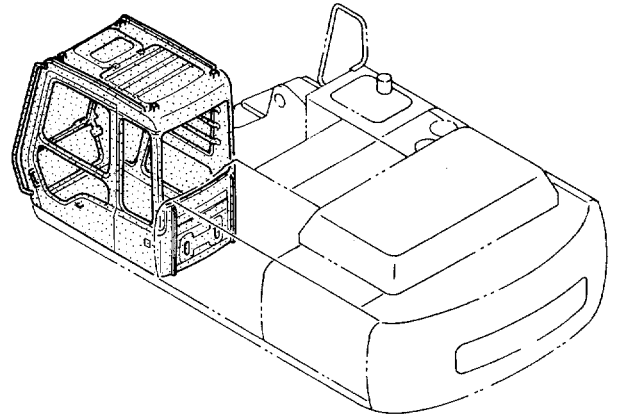
REARVIEW MIRROR

05001-

| 符号<br>ITEM | 部品番号<br>PART NO. | 部品名<br>PART NAME | or<br>PART NAME<br>CODE | 数量<br>QTY | サービス<br>コード<br>S.C | 適用号機<br>SERIAL NO. | 互<br>換<br>性<br>ICA | 代 替 部 品<br>REPLACEABLE<br>PART |           |
|------------|------------------|------------------|-------------------------|-----------|--------------------|--------------------|--------------------|--------------------------------|-----------|
|            |                  |                  |                         |           |                    |                    |                    | 部品番号<br>PART NO.               | 数量<br>QTY |
| 01         | 4165676          | ミラー              | MIRROR                  | 1         | OP                 |                    |                    |                                |           |
| 02         | 8056067          | ステー              | STAY                    | 1         | OP                 |                    |                    |                                |           |
| 03         | 4201441          | クランプ             | CLAMP                   | 1         | OP                 |                    |                    |                                |           |
| 04         | J010845          | ボルト;セムス          | BOLT;SEMS               | 2         | OP                 |                    |                    |                                |           |
| 10         | 4165676          | ミラー              | MIRROR                  | 1         |                    |                    |                    |                                |           |
| 11         | 8056640          | ステー              | STAY                    | 1         |                    |                    |                    |                                |           |
| 12         | 4113705          | クランプ             | CLAMP                   | 1         |                    |                    |                    |                                |           |
| 13         | J010840          | ボルト;セムス          | BOLT;SEMS               | 2         |                    |                    |                    |                                |           |
|            |                  |                  |                         |           |                    |                    |                    |                                |           |
|            |                  |                  |                         |           |                    |                    |                    |                                |           |
|            |                  |                  |                         |           |                    |                    |                    |                                |           |
|            |                  |                  |                         |           |                    |                    |                    |                                |           |
|            |                  |                  |                         |           |                    |                    |                    |                                |           |
|            |                  |                  |                         |           |                    |                    |                    |                                |           |
|            |                  |                  |                         |           |                    |                    |                    |                                |           |
|            |                  |                  |                         |           |                    |                    |                    |                                |           |
|            |                  |                  |                         |           |                    |                    |                    |                                |           |
|            |                  |                  |                         |           |                    |                    |                    |                                |           |
|            |                  |                  |                         |           |                    |                    |                    |                                |           |
|            |                  |                  |                         |           |                    |                    |                    |                                |           |
|            |                  |                  |                         |           |                    |                    |                    |                                |           |
|            |                  |                  |                         |           |                    |                    |                    |                                |           |



キ ャ ブ  
Cab

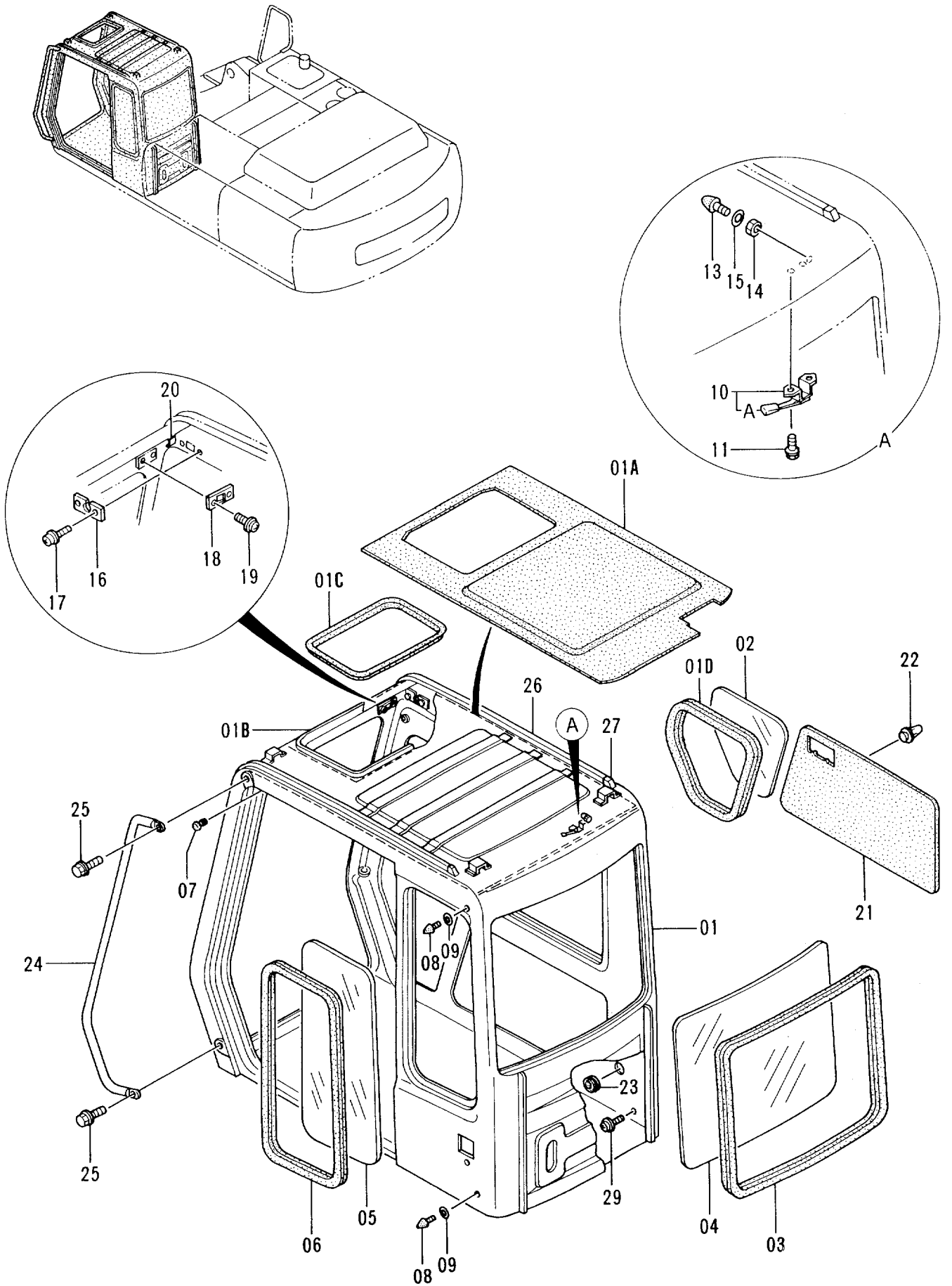


キャブ  
CAB

05001-

| 符号<br>ITEM | 部品番号<br>PART NO. | 部品名<br>PART NAME        | or<br>PART NAME<br>CODE                      | 数量<br>Q'TY | サービス<br>コード<br>S.C | 適用号機<br>SERIAL NO. | 互換性<br>ICA | 代替部品<br>REPLACEABLE<br>PART |            |
|------------|------------------|-------------------------|--|------------|--------------------|--------------------|------------|-----------------------------|------------|
|            |                  |                         |  |            |                    |                    |            | 部品番号<br>PART NO.            | 数量<br>Q'TY |
| 01         | 4252479          | キャブ アツセン <STD>          | CAB ASS'Y <STD>                              | 1          |                    |                    |            |                             |            |
| 01         | 4292948          | キャブ アツセン <USA>          | CAB ASS'Y <USA>                              | 1          |                    |                    |            |                             |            |
| 01A        | +++++++          | ・キャブ (1)<br><詳細ハ別ページ参照> | ・CAB (1)<br><for details: see separate page> | 1          |                    |                    |            |                             |            |
| ,          |                  |                         |  |            |                    |                    |            |                             |            |
| 01B        | +++++++          | ・キャブ (2)<br><詳細ハ別ページ参照> | ・CAB (2)<br><for details: see separate page> | 1          |                    |                    |            |                             |            |
| ,          |                  |                         |  |            |                    |                    |            |                             |            |
| 01C        | +++++++          | ・キャブ (3)<br><詳細ハ別ページ参照> | ・CAB (3)<br><for details: see separate page> | 1          |                    |                    |            |                             |            |
| ,          |                  |                         |  |            |                    |                    |            |                             |            |
| 01D        | +++++++          | ・キャブ (4)<br><詳細ハ別ページ参照> | ・CAB (4)<br><for details: see separate page> | 1          |                    |                    |            |                             |            |
| ,          |                  |                         |  |            |                    |                    |            |                             |            |
| 01E        | +++++++          | ・キャブ (5)<br><詳細ハ別ページ参照> | ・CAB (5)<br><for details: see separate page> | 1          |                    |                    |            |                             |            |
| ,          |                  |                         |  |            |                    |                    |            |                             |            |
| 01F        | +++++++          | ・キャブ (6)<br><詳細ハ別ページ参照> | ・CAB (6)<br><for details: see separate page> | 1          |                    |                    |            |                             |            |
| ,          |                  |                         |  |            |                    |                    |            |                             |            |
| 01G        | 4295579          | ・テープ アツセン               | ・TAPE ASS'Y                                  | 1          |                    |                    |            |                             |            |
|            |                  |                         |  |            |                    |                    |            |                             |            |
|            |                  |                         |  |            |                    |                    |            |                             |            |
|            |                  |                         |  |            |                    |                    |            |                             |            |
|            |                  |                         |  |            |                    |                    |            |                             |            |
|            |                  |                         |  |            |                    |                    |            |                             |            |
|            |                  |                         |  |            |                    |                    |            |                             |            |
|            |                  |                         |  |            |                    |                    |            |                             |            |
|            |                  |                         |  |            |                    |                    |            |                             |            |
|            |                  |                         |  |            |                    |                    |            |                             |            |
|            |                  |                         |  |            |                    |                    |            |                             |            |

# キャブ (1) Cab (1)



キャブ (1)

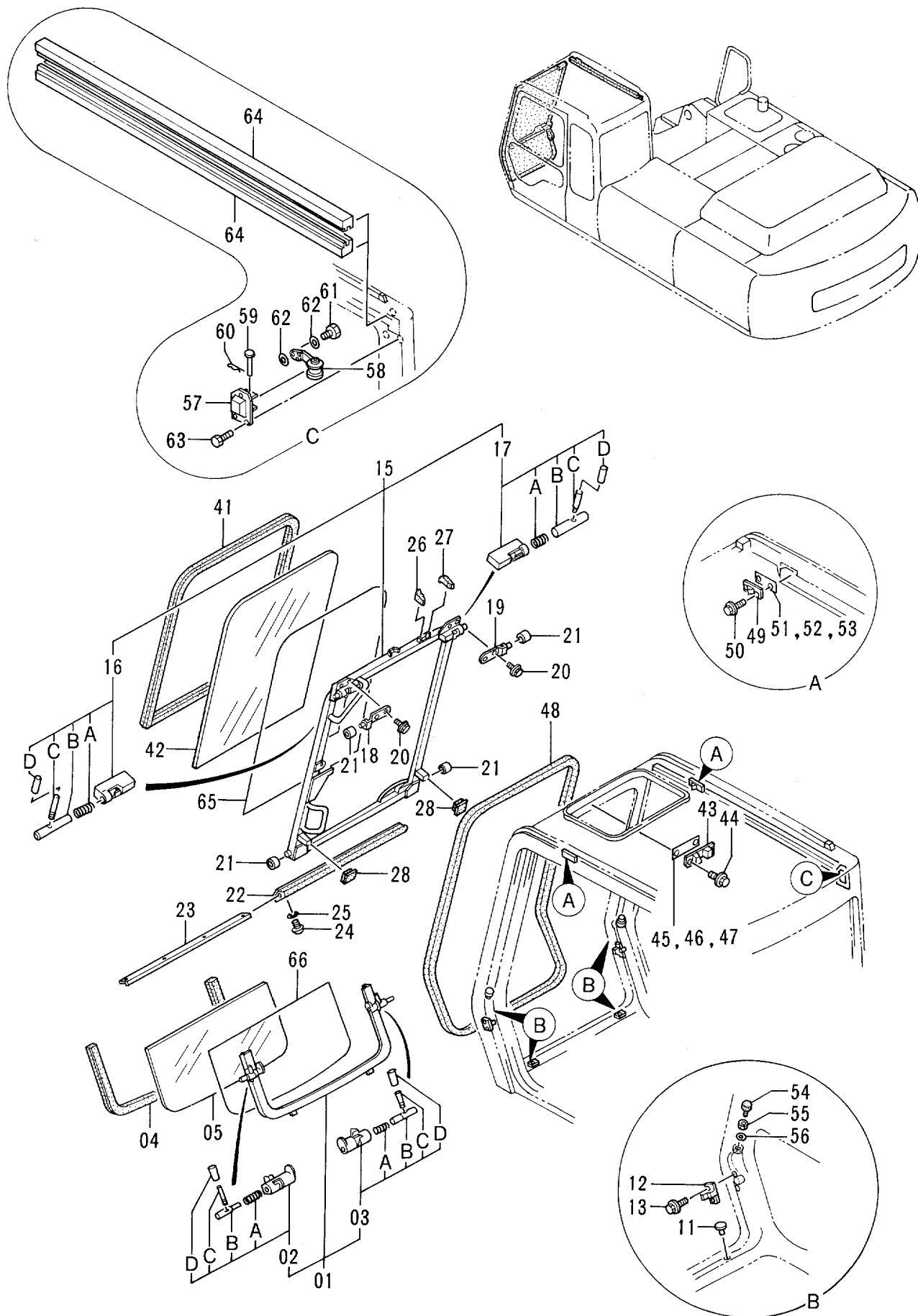
CAB (1)

05001-

| 符号<br>ITEM | 部品番号<br>PART NO. | 部品名<br>PART NAME | or PART NAME<br>CODE | 数量<br>Q'TY | サービス<br>コード<br>S.C | 適用号機<br>SERIAL NO. | 互換性<br>ICA | 代替部品<br>REPLACEABLE<br>PART |            |
|------------|------------------|------------------|----------------------|------------|--------------------|--------------------|------------|-----------------------------|------------|
|            |                  |                  |                      |            |                    |                    |            | 部品番号<br>PART NO.            | 数量<br>Q'TY |
| 01         | 4295418          | キャブ <STD>        | CAB <STD>            | 1          |                    |                    |            |                             |            |
| 01         | 4304826          | キャブ <USA>        | CAB <USA>            | 1          |                    |                    |            |                             |            |
| 01A        | 4320143          | ・トリム;パッド         | ・TRIM; PAD           | 1          |                    |                    |            |                             |            |
| 01B        | 4295420          | ・ホルダ             | ・HOLDER              | 1          |                    |                    |            |                             |            |
| 01C        | 4295562          | ・ラバー             | ・RUBBER              | 1          |                    | -D93/11            | I          | 4341218                     | 1          |
| 01C        | 4341218          | ・ラバー             | ・RUBBER              | 1          | #                  | D93/12-            |            |                             |            |
| 01D        | 4289528          | ・ラバー;H           | ・RUBBER;H            | 1          |                    |                    |            |                             |            |
| 02         | 4289527          | ガラス              | GLASS                | 1          |                    |                    |            |                             |            |
| 03         | 4289532          | ラバー;Z            | RUBBER;Z             | 1          |                    |                    |            |                             |            |
| 04         | 4289531          | ガラス              | GLASS                | 1          |                    |                    |            |                             |            |
| 05         | 4289529          | ガラス              | GLASS                | 1          |                    |                    |            |                             |            |
| 06         | 4289530          | ラバー;Z            | RUBBER;Z             | 1          |                    |                    |            |                             |            |
| 07         | 4172321          | ラバー              | RUBBER               | 1          |                    |                    |            |                             |            |
| 08         | 4204586          | ストッパ <STD>       | STOPPER <STD>        | 2          |                    |                    |            |                             |            |
| 08         | 4304827          | ストッパ <USA>       | STOPPER <USA>        | 2          |                    |                    |            |                             |            |
| 09         | 4204587          | スペーサ             | SPACER               | 2          |                    |                    |            |                             |            |
| 10         | 4320144          | ロック              | LOCK                 | 1          |                    |                    |            |                             |            |
| 10A        | 4320145          | ・カバー             | ・COVER               | 1          |                    |                    |            |                             |            |
| 11         | J010816          | ボルト;セムス          | BOLT;SEMS            | 2          |                    |                    |            |                             |            |
| 13         | 4204586          | ストッパ             | STOPPER              | 1          |                    |                    |            |                             |            |
| 14         | 4204563          | ナット              | NUT                  | 1          |                    |                    |            |                             |            |
| 15         | A590110          | ワッシャ;プレーン        | WASHER; PLANE        | 1          |                    |                    |            |                             |            |
| 16         | 4204599          | ブラケット            | BRACKET              | 1          |                    |                    |            |                             |            |
| 17         | J460410          | スクリュ;セムス         | SCREW;SEMS           | 2          |                    |                    |            |                             |            |
| 18         | 4204600          | ブラケット            | BRACKET              | 1          |                    |                    |            |                             |            |
| 19         | J460310          | スクリュ;セムス         | SCREW;SEMS           | 2          |                    |                    |            |                             |            |
| 20         | 4295422          | クリップ             | CLIP                 | 1          |                    |                    |            |                             |            |
| 21         | 4320146          | トリム;パッド          | TRIM; PAD            | 1          |                    |                    |            |                             |            |
| 22         | 4320147          | クリップ             | CLIP                 | 10         |                    |                    |            |                             |            |
| 23         | 4204608          | ブッシング;ラバー        | BUSHING; RUBBER      | 1          |                    |                    |            |                             |            |
| 24         | 4320148          | ハンドレール           | HANDRAIL             | 1          |                    |                    |            |                             |            |
| 25         | 4320149          | ボルト;セムス          | BOLT;SEMS            | 2          |                    |                    |            |                             |            |
| 26         | 4295425          | ウェルト             | WELT                 | 2          |                    |                    |            |                             |            |
| 27         | 4295426          | カバー              | COVER                | 2          |                    |                    |            |                             |            |
| 29         | 4320150          | ボルト;セムス          | BOLT;SEMS            | 1          |                    |                    |            |                             |            |

# キャブ (2)

## Cab (2)



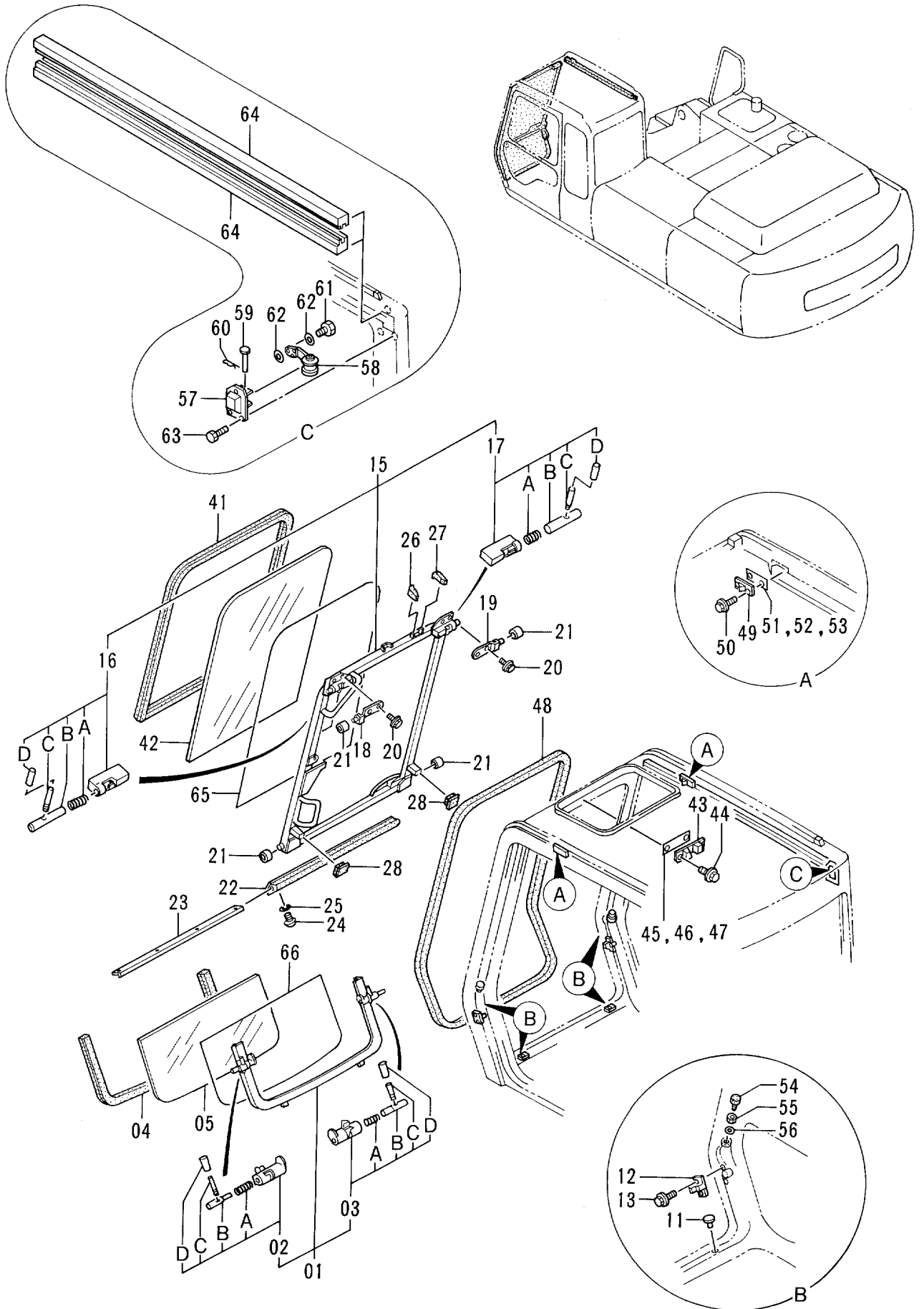
キャブ (2)

CAB (2)

05001-

| 符号<br>ITEM | 部品番号<br>PART NO. | 部品名<br>PART NAME | or<br>PART NAME<br>CODE | 数量<br>Q'TY | サービス<br>コード<br>S.C | 適用号機<br>SERIAL NO. | 互換性<br>ICA | 代替部品<br>REPLACEABLE<br>PART |            |
|------------|------------------|------------------|-------------------------|------------|--------------------|--------------------|------------|-----------------------------|------------|
|            |                  |                  |                         |            |                    |                    |            | 部品番号<br>PART NO.            | 数量<br>Q'TY |
| 01-05      | 4320153          | ロアウインド アツセン      | LOWER WINDOW ASS'Y      | 1          |                    |                    |            |                             |            |
| 01         | 4320154          | ・フレーム            | ・FRAME                  | 1          |                    |                    |            |                             |            |
| 02         | 4295478          | ・・ロツク;L アツセン     | ・・LOCK;L ASS'Y          | 1          | W                  |                    |            |                             |            |
| 02A        | 4204546          | ・・・スパ リング        | ・・・SPRING               | 1          |                    |                    |            |                             |            |
| 02B        | 4295479          | ・・・ピン            | ・・・PIN                  | 1          |                    |                    |            |                             |            |
| 02C        | 4295480          | ・・・レバ ー          | ・・・LEVER                | 1          |                    |                    |            |                             |            |
| 02D        | 4295876          | ・・・カバ ー          | ・・・COVER                | 1          |                    |                    |            |                             |            |
| 03         | 4295486          | ・・ロツク;R アツセン     | ・・LOCK;R ASS'Y          | 1          | W                  |                    |            |                             |            |
| 03A        | 4204546          | ・・・スパ リング        | ・・・SPRING               | 1          |                    |                    |            |                             |            |
| 03B        | 4204547          | ・・・ピン            | ・・・PIN                  | 1          |                    |                    |            |                             |            |
| 03C        | 4295480          | ・・・レバ ー          | ・・・LEVER                | 1          |                    |                    |            |                             |            |
| 03D        | 4295876          | ・・・カバ ー          | ・・・COVER                | 1          |                    |                    |            |                             |            |
| 04         | 4289522          | ・ラバ ー;Z          | ・RUBBER;Z               | 1          |                    |                    |            |                             |            |
| 05         | 4289521          | ・ガ ラス            | ・GLASS                  | 1          |                    |                    |            |                             |            |
| 11         | 4295489          | クツシヨ             | CUSHION                 | 2          |                    |                    |            |                             |            |
| 12         | 4204552          | ストツパ             | STOPPER                 | 2          |                    |                    |            |                             |            |
| 13         | J020612          | ボ ルト;セムス         | BOLT;SEMS               | 4          |                    |                    |            |                             |            |
| 15-28      | 4320155          | フロントウインド アツセン    | FRONT WINDOW ASS'Y      | 1          |                    |                    |            |                             |            |
| 15         | 4320156          | ・フレーム            | ・FRAME                  | 1          |                    |                    |            |                             |            |
| 16         | 4295491          | ・・ロツク;L アツセン     | ・・LOCK;L ASS'Y          | 1          | W                  |                    |            |                             |            |
| 16A        | 494918           | ・・・スパ リング        | ・・・SPRING               | 1          |                    |                    |            |                             |            |
| 16B        | 4204556          | ・・・ピン            | ・・・PIN                  | 1          |                    |                    |            |                             |            |
| 16C        | 4295480          | ・・・レバ ー          | ・・・LEVER                | 1          |                    |                    |            |                             |            |
| 16D        | 4295876          | ・・・カバ ー          | ・・・COVER                | 1          |                    |                    |            |                             |            |
| 17         | 4295473          | ・・ロツク;R アツセン     | ・・LOCK;R ASS'Y          | 1          | W                  |                    |            |                             |            |
| 17A        | 494918           | ・・・スパ リング        | ・・・SPRING               | 1          |                    |                    |            |                             |            |
| 17B        | 4204556          | ・・・ピン            | ・・・PIN                  | 1          |                    |                    |            |                             |            |
| 17C        | 4295480          | ・・・レバ ー          | ・・・LEVER                | 1          |                    |                    |            |                             |            |
| 17D        | 4295876          | ・・・カバ ー          | ・・・COVER                | 1          |                    |                    |            |                             |            |
| 18         | 4295492          | ・ブ ラケツト;L        | ・BRACKET;L              | 1          |                    |                    |            |                             |            |
| 19         | 4295493          | ・ブ ラケツト;R        | ・BRACKET;R              | 1          |                    |                    |            |                             |            |
| 20         | J020820          | ・ボ ルト;セムス        | ・BOLT;SEMS              | 4          |                    |                    |            |                             |            |
| 21         | 4204558          | ・ローラ             | ・ROLLER                 | 4          |                    |                    |            |                             |            |
| 22         | 4204559          | ・ラバ ー            | ・RUBBER                 | 1          |                    |                    |            |                             |            |
| 23         | 4295494          | ・プ レート           | ・PLATE                  | 1          |                    |                    |            |                             |            |
| 24         | 4295650          | ・スクリュ            | ・SCREW                  | 4          |                    |                    |            |                             |            |
| 25         | A590103          | ・ワツシヤ;プ レーン      | ・WASHER;PLANE           | 4          |                    |                    |            |                             |            |
| 26         | 4295545          | ・ラバ ー            | ・RUBBER                 | 1          |                    |                    |            |                             |            |
| 27         | 4295546          | ・ラバ ー            | ・RUBBER                 | 1          |                    |                    |            |                             |            |
| 28         | 4295547          | ・ラバ ー            | ・RUBBER                 | 2          |                    |                    |            |                             |            |

# キャブ (2) Cab (2)



キャブ (2)

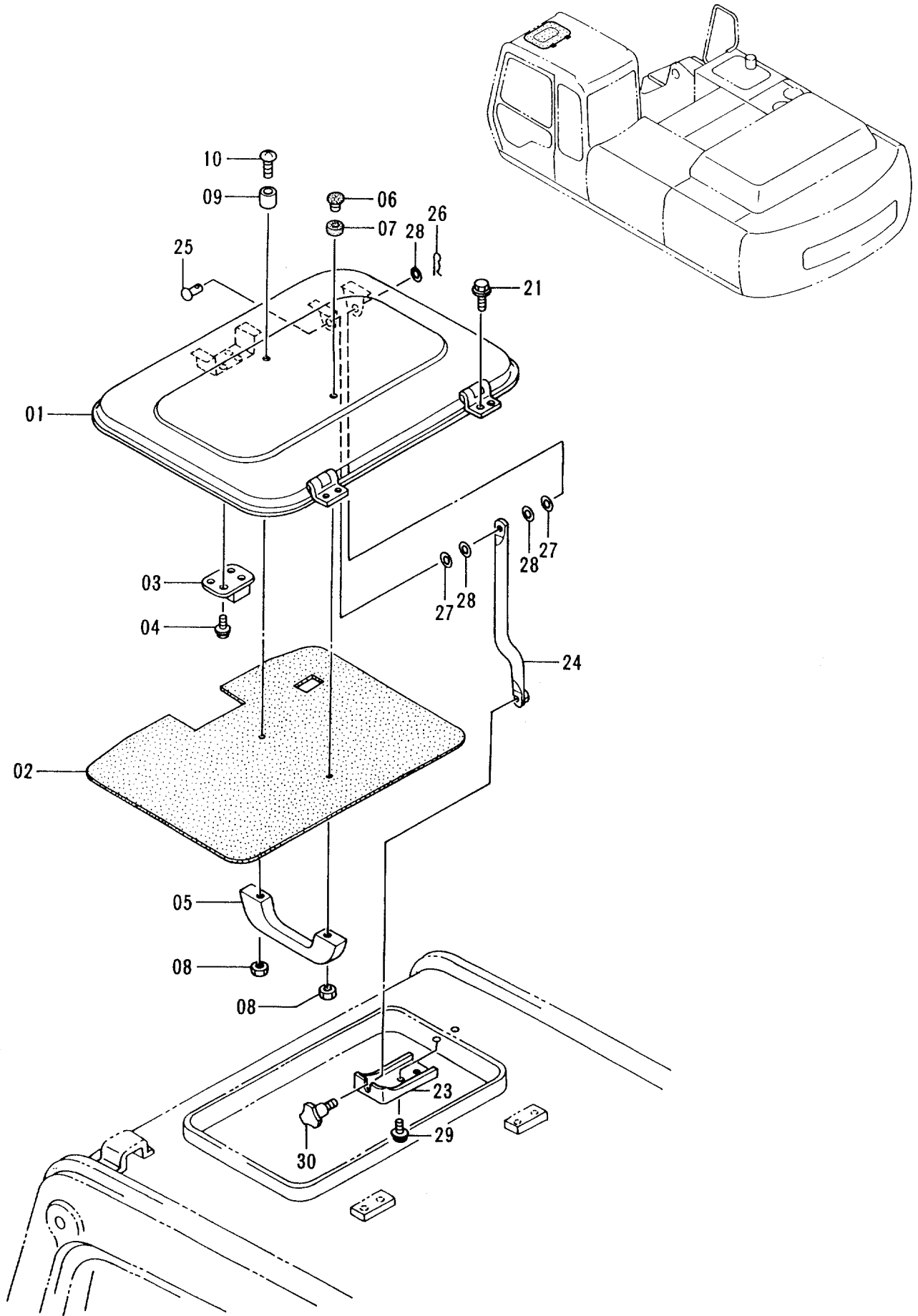
CAB (2)

05001-

| 符号<br>ITEM | 部品番号<br>PART NO. | 部品名<br>PART NAME                           | or<br>PART NAME<br>CODE  | 数量<br>QTY | サービス<br>コード<br>S.C | 適用号機<br>SERIAL NO. | 互換性<br>ICA | 代替部品<br>REPLACEABLE<br>PART |           |
|------------|------------------|--|--|-----------|--------------------|--------------------|------------|-----------------------------|-----------|
|            |                  |  |  |           |                    |                    |            | 部品番号<br>PART NO.            | 数量<br>QTY |
| 41         | 4289518          | ラバー;H                                      | RUBBER;H   | 1         |                    |                    |            |                             |           |
| 42         | 4289519          | ガラス  | GLASS  | 1         |                    |                    |            |                             |           |
| 43         | 4204564          | ストッパ                                       | STOPPER  | 1         |                    |                    |            |                             |           |
| 44         | J020816          | ボルト;セムス                                    | BOLT;SEMS  | 2         |                    |                    |            |                             |           |
| 45         | 4295548          | シム 1.0                                     | SHIM 1.0   | 1         | R                  |                    |            |                             |           |
| 46         | 4295549          | シム 1.2                                     | SHIM 1.2   | 1         | R                  |                    |            |                             |           |
| 47         | 4295550          | シム 1.6                                     | SHIM 1.6   | 1         | R                  |                    |            |                             |           |
| 48         | 4295551          | ラバー  | RUBBER   | 1         |                    |                    |            |                             |           |
| 49         | 4204595          | ストッパ                                       | STOPPER  | 2         |                    |                    |            |                             |           |
| 50         | J020820          | ボルト;セムス                                    | BOLT;SEMS  | 4         |                    |                    |            |                             |           |
| 51         | 4204596          | シム 1.0                                     | SHIM 1.0   | 1         | R                  |                    |            |                             |           |
| 52         | 4204597          | シム 1.2                                     | SHIM 1.2   | 1         | R                  |                    |            |                             |           |
| 53         | 4204598          | シム 1.6                                     | SHIM 1.6   | 1         | R                  |                    |            |                             |           |
| 54         | 4204562          | ストッパ                                       | STOPPER  | 2         |                    |                    |            |                             |           |
| 55         | 4204563          | ナット  | NUT  | 2         |                    |                    |            |                             |           |
| 56         | A590110          | ワッシャ;プレーン                                  | WASHER;PLANE   | 2         |                    |                    |            |                             |           |
| 57         | 4295474          | カバー  | COVER  | 1         |                    |                    |            |                             |           |
| 58         | 4295475          | スプリング                                      | SPRING   | 1         |                    |                    |            |                             |           |
| 59         | 4295476          | ピン   | PIN  | 1         |                    |                    |            |                             |           |
| 60         | 4022697          | ピン;ロック                                     | PIN;LOCK   | 1         |                    |                    |            |                             |           |
| 61         | J900610          | ボルト  | BOLT   | 1         |                    |                    |            |                             |           |
| 62         | 4295621          | ワッシャ;プレーン                                  | WASHER;PLANE   | 2         |                    |                    |            |                             |           |
| 63         | J020616          | ボルト  | BOLT   | 3         |                    |                    |            |                             |           |
| 64         | 4295593          | ラバー  | RUBBER   | 2         |                    |                    |            |                             |           |
| 65         | 4277217          | シート <EX300H-2>                             | SHEET <EX300H-2>   | 1         | #                  |                    |            |                             |           |
| 66         | 4324409          | (飛散防止フィルム)<br>シート <EX300H-2><br>(飛散防止フィルム) | (SHATTERPROOF FILM)<br>SHEET <EX300H-2><br>(SHATTERPROOF FILM) | 1         | #                  |                    |            |                             |           |



# キャブ (3) Cab (3)



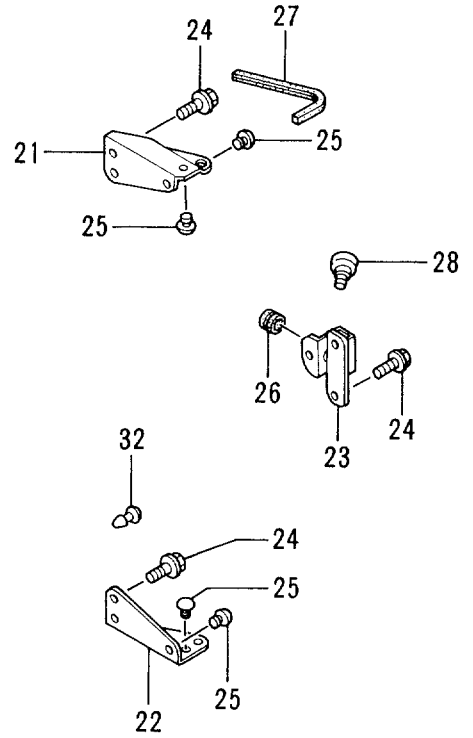
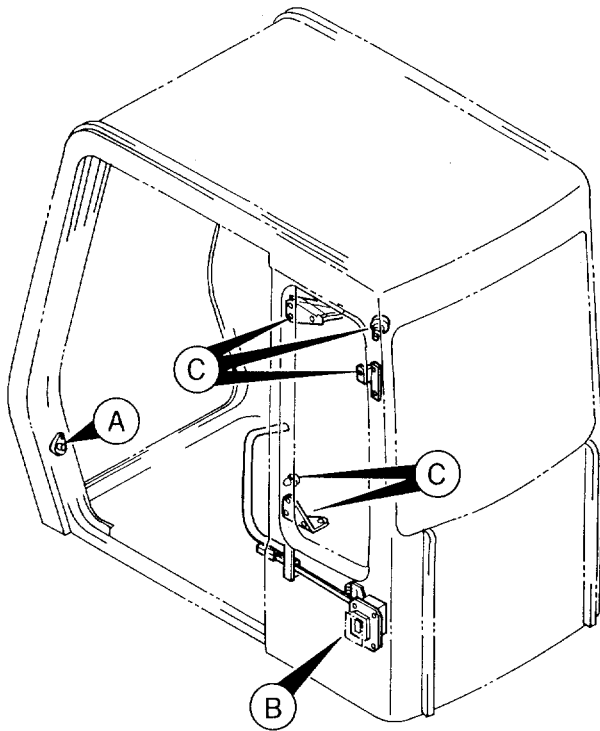
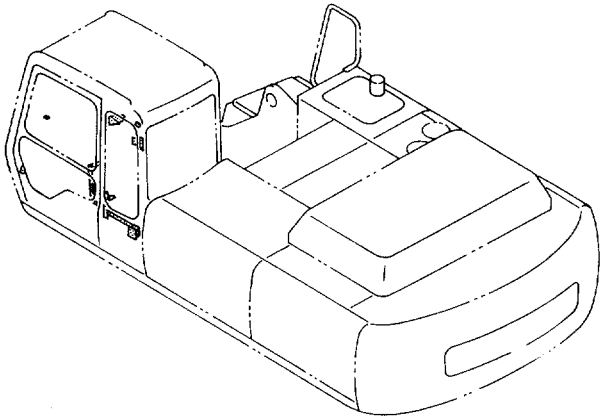
キャブ (3)

CAB (3)

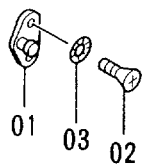
05001-

| 符号<br>ITEM | 部品番号<br>PART NO. | 部品名<br>PART NAME | or<br>PART NAME<br>CODE | 数量<br>Q'TY | サービス<br>コード<br>S.C | 適用号機<br>SERIAL NO. | 互換性<br>ICA | 代替部品<br>REPLACEABLE<br>PART |            |
|------------|------------------|------------------|-------------------------|------------|--------------------|--------------------|------------|-----------------------------|------------|
|            |                  |                  |                         |            |                    |                    |            | 部品番号<br>PART NO.            | 数量<br>Q'TY |
| 01-10      | 4320161          | ルーフ アツセン         | ROOF ASS'Y              | 1          |                    |                    |            |                             |            |
| 01         | 4316890          | ・カバー             | ・COVER                  | 1          |                    |                    |            |                             |            |
| 02         | 4320162          | ・トリム;パッド         | ・TRIM;PAD               | 1          |                    |                    |            |                             |            |
| 03         | 4204578          | ・ロック             | ・LOCK                   | 1          |                    |                    |            |                             |            |
| 04         | J460516          | ・スクリュ;セムス        | ・SCREW;SEMS             | 4          |                    |                    |            |                             |            |
| 05         | 4204579          | ・ハンドル            | ・HANDLE                 | 1          |                    |                    |            |                             |            |
| 06         | 4204580          | ・ストッパ            | ・STOPPER                | 1          |                    |                    |            |                             |            |
| 07         | 4204581          | ・ラバー             | ・RUBBER                 | 1          |                    |                    |            |                             |            |
| 08         | M500504          | ・ナット             | ・NUT                    | 2          |                    |                    |            |                             |            |
| 09         | 4316892          | ・クッション           | ・CUSHION                | 1          |                    |                    |            |                             |            |
| 10         | M430530          | ・スクリュ            | ・SCREW                  | 1          |                    |                    |            |                             |            |
| 21         | 4295487          | ボルト;セムス          | BOLT;SEMS               | 4          |                    |                    |            |                             |            |
| 23         | 4239989          | ブラケット            | BRACKET                 | 1          |                    |                    |            |                             |            |
| 24         | 4239990          | ステー              | STAY                    | 1          |                    |                    |            |                             |            |
| 25         | 4239991          | リベット             | RIVET                   | 1          |                    |                    |            |                             |            |
| 26         | 4022696          | ピン;ロック           | PIN;LOCK                | 1          |                    |                    |            |                             |            |
| 27         | 4239992          | ワッシャ             | WASHER                  | 2          |                    |                    |            |                             |            |
| 28         | A590106          | ワッシャ;プレーン        | WASHER;PLANE            | 3          |                    |                    |            |                             |            |
| 29         | J020816          | ボルト;セムス          | BOLT;SEMS               | 2          |                    |                    |            |                             |            |
| 30         | 4239993          | ノブ               | KNOB                    | 1          |                    |                    |            |                             |            |
|            |                  |                  |                         |            |                    |                    |            |                             |            |
|            |                  |                  |                         |            |                    |                    |            |                             |            |
|            |                  |                  |                         |            |                    |                    |            |                             |            |
|            |                  |                  |                         |            |                    |                    |            |                             |            |
|            |                  |                  |                         |            |                    |                    |            |                             |            |

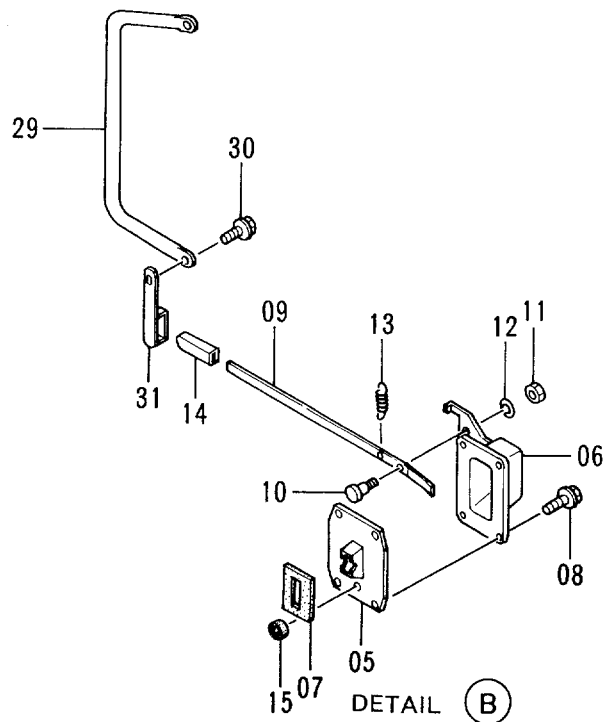
キャブ (4)  
Cab (4)



DETAIL (C)



DETAIL (A)



DETAIL (B)

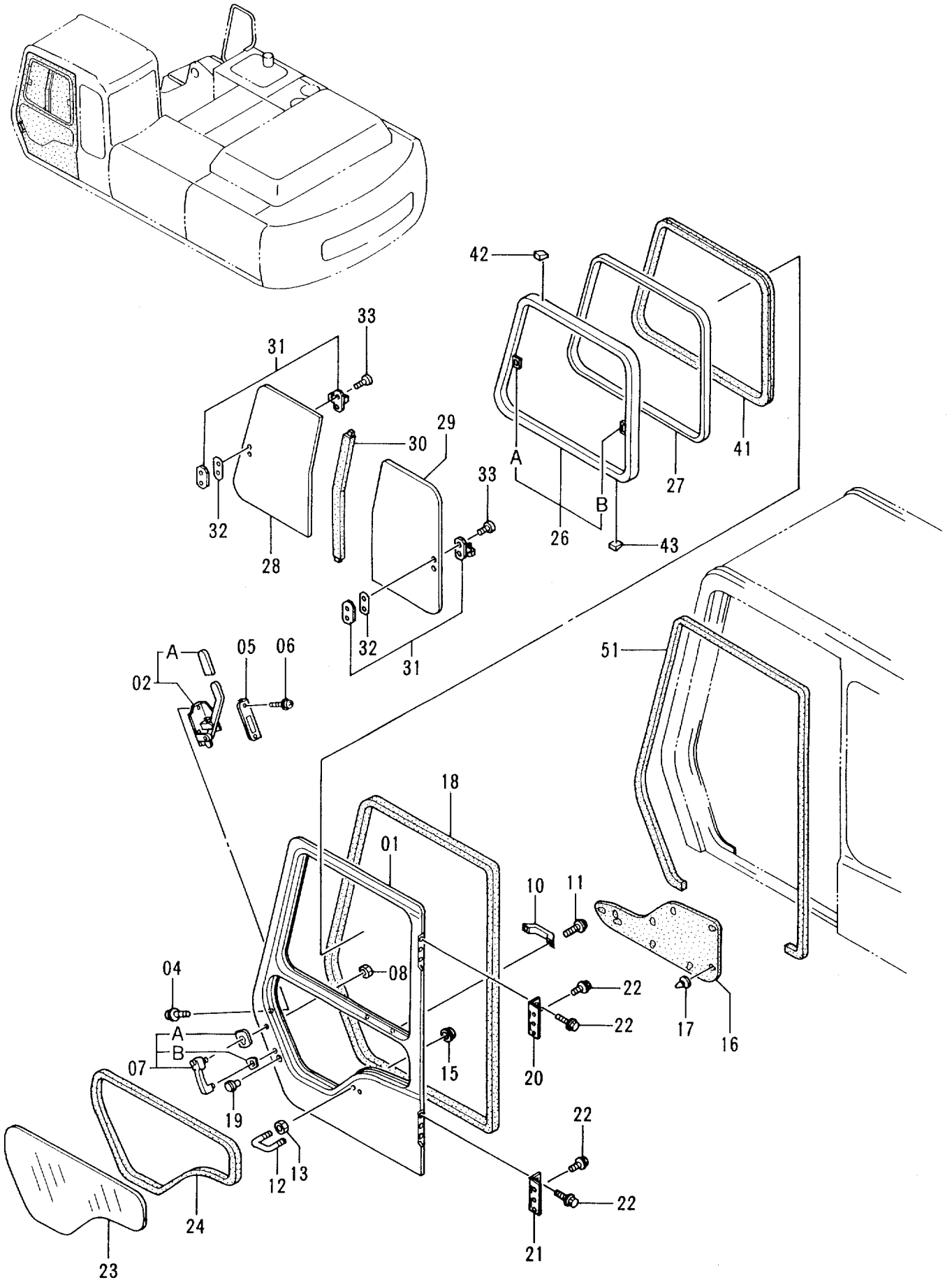
キャブ (4)

CAB (4)

05001-

| 符号<br>ITEM | 部品番号<br>PART NO. | 部品名<br>PART NAME | or<br>PART NAME<br>CODE | 数量<br>Q'TY | サービス<br>コード<br>S. C | 適用号機<br>SERIAL NO. | 互換性<br>ICA | 代替部品<br>REPLACEABLE<br>PART |            |
|------------|------------------|------------------|-------------------------|------------|---------------------|--------------------|------------|-----------------------------|------------|
|            |                  |                  |                         |            |                     |                    |            | 部品番号<br>PART NO.            | 数量<br>Q'TY |
| 01         | 4128473          | ストライカ            | STRIKER                 | 1          |                     |                    |            |                             |            |
| 02         | 4320163          | スクリュ             | SCREW                   | 2          |                     |                    |            |                             |            |
| 03         | 4295660          | ワッシャ             | WASHER                  | 2          |                     |                    |            |                             |            |
| 05-15      | 4289533          | キャッチ; ドア アッセン    | CATCH; DOOR ASS'Y       | 1          |                     |                    |            |                             |            |
| 05         | 4204588          | ・キャッチ; ドア        | ・CATCH; DOOR            | 1          |                     |                    |            |                             |            |
| 06         | 4295560          | ・カバー             | ・COVER                  | 1          |                     |                    |            |                             |            |
| 07         | 4204590          | ・ラバー             | ・RUBBER                 | 1          |                     |                    |            |                             |            |
| 08         | J010820          | ・ボルト             | ・BOLT                   | 4          |                     |                    |            |                             |            |
| 09         | 4295561          | ・レバー             | ・LEVER                  | 1          |                     |                    |            |                             |            |
| 10         | 4204593          | ・ピン              | ・PIN                    | 1          |                     |                    |            |                             |            |
| 11         | M500605          | ・ナット             | ・NUT                    | 1          |                     |                    |            |                             |            |
| 12         | A590906          | ・ワッシャ; スプリング     | ・WASHER; SPRING         | 1          |                     |                    |            |                             |            |
| 13         | 4208103          | ・スプリング           | ・SPRING                 | 1          |                     |                    |            |                             |            |
| 14         | 4089012          | ・キャップ            | ・CAP                    | 1          |                     |                    |            |                             |            |
| 15         | 4204591          | ・ラバー; シール        | ・RUBBER; SEAL           | 1          |                     |                    |            |                             |            |
| 21         | 4204601          | ブラケット            | BRACKET                 | 1          |                     |                    |            |                             |            |
| 22         | 4204602          | ブラケット            | BRACKET                 | 1          |                     |                    |            |                             |            |
| 23         | 4320164          | ブラケット            | BRACKET                 | 1          |                     |                    |            |                             |            |
| 24         | J020820          | ボルト              | BOLT                    | 6          |                     |                    |            |                             |            |
| 25         | 4295489          | クッション            | CUSHION                 | 5          |                     |                    |            |                             |            |
| 26         | 4204604          | ブッシング; ラバー       | BUSHING; RUBBER         | 1          |                     |                    |            |                             |            |
| 27         | 4295607          | ラバー              | RUBBER                  | 1          |                     |                    |            |                             |            |
| 28         | 4295573          | フック              | HOOK                    | 1          |                     |                    |            |                             |            |
| 29         | 4320165          | ハンドレール           | HANDRAIL                | 1          |                     |                    |            |                             |            |
| 30         | J021030          | ボルト; セムス         | BOLT; SEMS              | 2          |                     |                    |            |                             |            |
| 31         | 4320166          | ストッパ             | STOPPER                 | 1          |                     |                    |            |                             |            |
| 32         | 4295858          | クリップ             | CLIP                    | 1          |                     |                    |            |                             |            |

# キャブ (5) Cab (5)



キャブ (5)

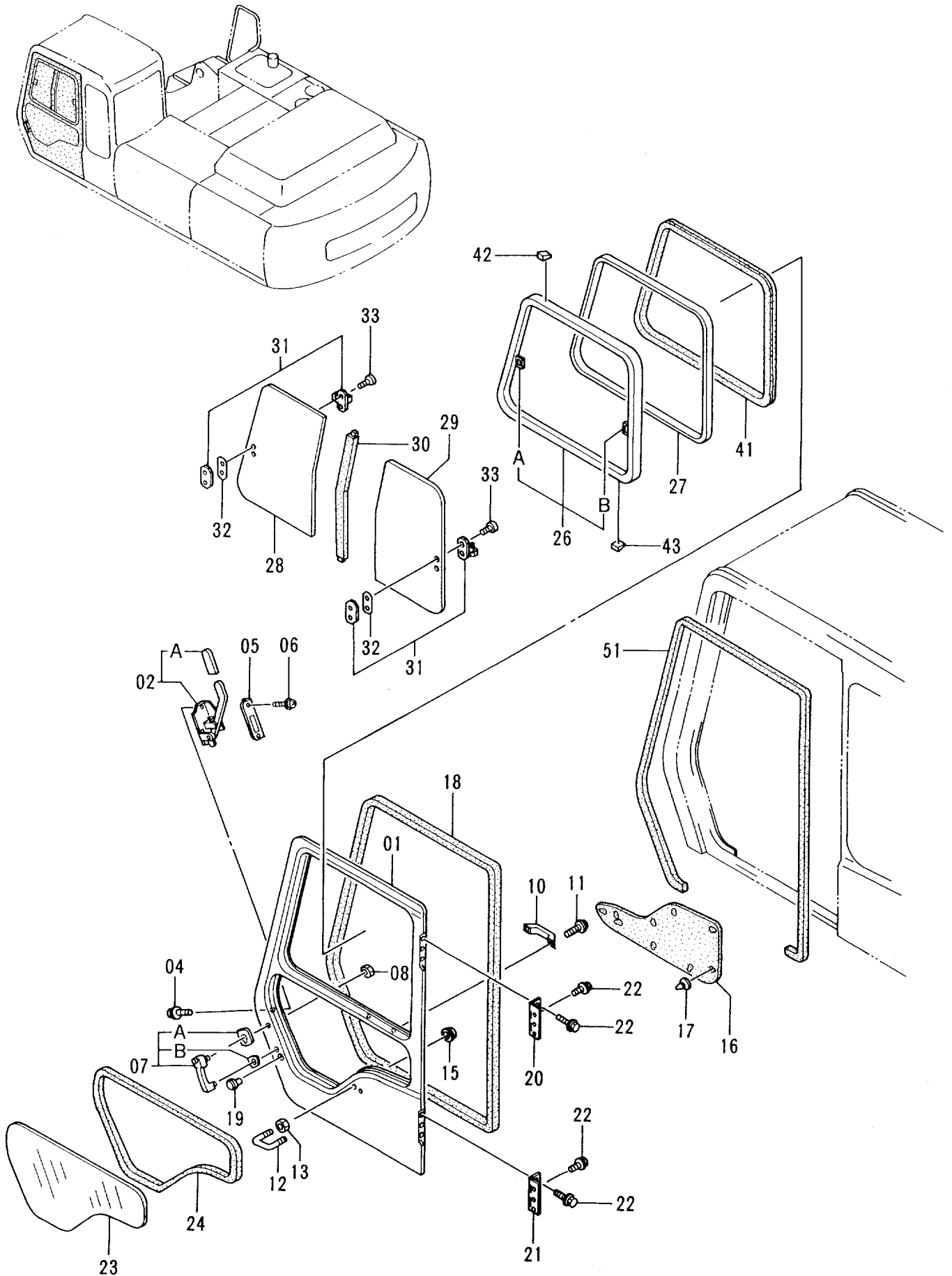
CAB (5)

05001-

| 符号<br>ITEM | 部品番号<br>PART NO. | 部品名<br>PART NAME | or<br>PART NAME<br>CODE | 数量<br>Q'TY | サービス<br>コード<br>S.C | 適用号機<br>SERIAL NO. | 互換性<br>ICA | 代替部品<br>REPLACEABLE<br>PART |            |
|------------|------------------|------------------|-------------------------|------------|--------------------|--------------------|------------|-----------------------------|------------|
|            |                  |                  |                         |            |                    |                    |            | 部品番号<br>PART NO.            | 数量<br>Q'TY |
| 01-43      | 4289511          | キャブドアアッセン <STD>  | CAB DOOR ASS'Y <STD>    | 1          |                    |                    |            |                             |            |
| 01-43      | 4304828          | キャブドアアッセン <USA>  | CAB DOOR ASS'Y <USA>    | 1          |                    |                    |            |                             |            |
| 01         | 4295575          | ・ドア              | ・DOOR                   | 1          |                    |                    |            |                             |            |
| 02         | 4295576          | ・ロック             | ・LOCK                   | 1          |                    |                    |            |                             |            |
| 02A        | 4295577          | ・カバー             | ・COVER                  | 1          |                    |                    |            |                             |            |
| 04         | 4320168          | ・ボルト;セムス         | ・BOLT;SEMS              | 4          |                    |                    |            |                             |            |
| 05         | 4295585          | ・カバー             | ・COVER                  | 1          |                    |                    |            |                             |            |
| 06         | J460516          | ・スクリュ;セムス        | ・SCREW;SEMS             | 2          |                    |                    |            |                             |            |
| 07         | 4295581          | ・ハンドル;アウト        | ・HANDLE; OUTER          | 1          |                    |                    |            |                             |            |
| 07A        | 4323455          | ・パッキング;ナイロン      | ・PACKING; NYLON         | 1          |                    |                    |            |                             |            |
| 07B        | 4323456          | ・パッキング;ナイロン      | ・PACKING; NYLON         | 1          |                    |                    |            |                             |            |
| 08         | 4321892          | ・ナット             | ・NUT                    | 2          |                    |                    |            |                             |            |
| 10         | 4204579          | ・ハンドル            | ・HANDLE                 | 1          |                    |                    |            |                             |            |
| 11         | J460616          | ・スクリュ;セムス        | ・SCREW;SEMS             | 2          |                    |                    |            |                             |            |
| 12         | 4295586          | ・ボルト;U <STD>     | ・BOLT;U <STD>           | 1          |                    |                    |            |                             |            |
| 12         | 4304829          | ・ボルト;U <USA>     | ・BOLT;U <USA>           | 1          |                    |                    |            |                             |            |
| 13         | 4295662          | ・ナット             | ・NUT                    | 2          |                    |                    |            |                             |            |
| 15         | 4317502          | ・ナット             | ・NUT                    | 2          |                    |                    |            |                             |            |
| 16         | 4320169          | ・トリム;パッド         | ・TRIM; PAD              | 1          |                    |                    |            |                             |            |
| 17         | 4320147          | ・クリップ            | ・CLIP                   | 9          |                    |                    |            |                             |            |
| 18         | 4295587          | ・ウエザーストリップ       | ・WEATHER-STRIP          | 1          |                    |                    |            |                             |            |
| 19         | 4295588          | ・ロック             | ・LOCK                   | 1          |                    |                    |            |                             |            |
| 20         | 4295589          | ・ヒンジ;ドア          | ・HINGE; DOOR            | 1          |                    |                    |            |                             |            |
| 21         | 4295590          | ・ヒンジ;ドア          | ・HINGE; DOOR            | 1          |                    |                    |            |                             |            |
| 22         | 4295578          | ・ボルト;セムス         | ・BOLT;SEMS              | 12         |                    |                    |            |                             |            |
| 23         | 4289512          | ・ガラス             | ・GLASS                  | 1          |                    |                    |            |                             |            |
| 24         | 4289513          | ・ラバー;Z           | ・RUBBER; Z              | 1          |                    |                    |            |                             |            |
| 26-33      | 4289514          | ・サッシ;ドアアッセン      | ・SASH; DOOR ASS'Y       | 1          |                    |                    |            |                             |            |
| 26         | 4295591          | ・サッシ             | ・SASH                   | 1          |                    |                    |            |                             |            |
| 26A        | 4295592          | ・キャッチ            | ・CATCH                  | 1          | W                  |                    |            |                             |            |
| 26B        | 4147893          | ・キャッチ            | ・CATCH                  | 1          | W                  |                    |            |                             |            |
| 27         | 4295606          | ・グラスラン           | ・GLASS-RUN              | 1          |                    |                    |            |                             |            |
| 28         | 4289516          | ・ガラス             | ・GLASS                  | 1          |                    |                    |            |                             |            |
| 29         | 4289515          | ・ガラス             | ・GLASS                  | 1          |                    |                    |            |                             |            |
| 30         | 4295609          | ・ラバー             | ・RUBBER                 | 1          |                    |                    |            |                             |            |
| 31         | 4295610          | ・ロック             | ・LOCK                   | 2          |                    |                    |            |                             |            |
| 32         | 4295611          | ・スペーサ            | ・SPACER                 | 2          |                    |                    |            |                             |            |
| 33         | 4219753          | ・スクリュ            | ・SCREW                  | 4          |                    |                    |            |                             |            |
| 41         | 4295612          | ・ラバー             | ・RUBBER                 | 1          |                    |                    |            |                             |            |
| 42         | 4204567          | ・スペーサ            | ・SPACER                 | 3          |                    |                    |            |                             |            |

159B

# キャブ (5) Cab (5)



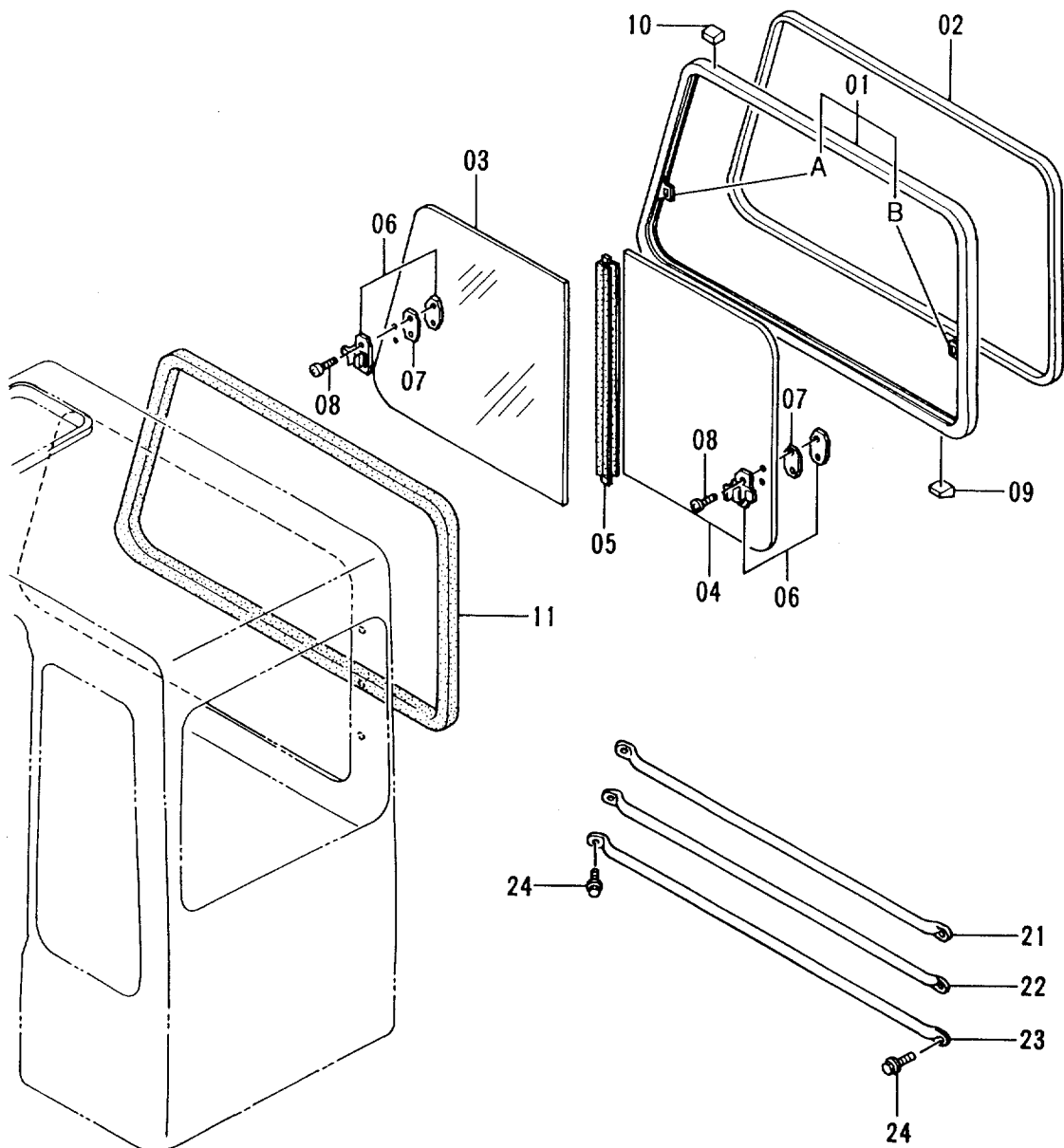
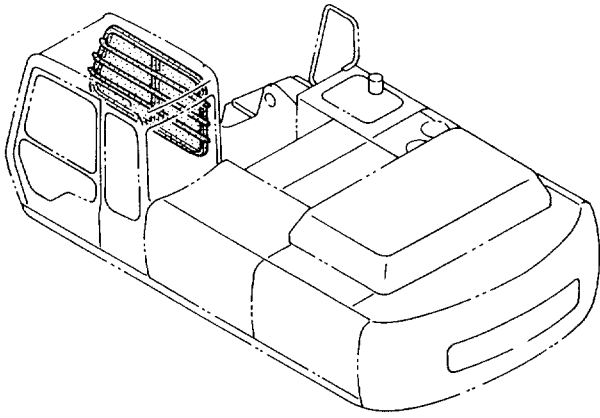
キャブ (5)  
CAB (5)

05001-

| 符号<br>ITEM | 部品番号<br>PART NO. | 部品名<br>PART NAME | or<br>PART NAME<br>CODE | 数量<br>QTY | サービス<br>コード<br>S.C | 適用号機<br>SERIAL NO. | 互換性<br>ICA | 代替部品<br>REPLACEABLE<br>PART |           |
|------------|------------------|------------------|-------------------------|-----------|--------------------|--------------------|------------|-----------------------------|-----------|
|            |                  |                  |                         |           |                    |                    |            | 部品番号<br>PART NO.            | 数量<br>QTY |
| 43         | 4147896          | •スぺーサ            | •SPACER                 | 8         |                    |                    |            |                             |           |
| 51         | 4295613          | ラバ -             | RUBBER                  | 1         |                    |                    |            |                             |           |
|            |                  |                  |                         |           |                    |                    |            |                             |           |
|            |                  |                  |                         |           |                    |                    |            |                             |           |
|            |                  |                  |                         |           |                    |                    |            |                             |           |
|            |                  |                  |                         |           |                    |                    |            |                             |           |
|            |                  |                  |                         |           |                    |                    |            |                             |           |
|            |                  |                  |                         |           |                    |                    |            |                             |           |
|            |                  |                  |                         |           |                    |                    |            |                             |           |
|            |                  |                  |                         |           |                    |                    |            |                             |           |
|            |                  |                  |                         |           |                    |                    |            |                             |           |
|            |                  |                  |                         |           |                    |                    |            |                             |           |
|            |                  |                  |                         |           |                    |                    |            |                             |           |
|            |                  |                  |                         |           |                    |                    |            |                             |           |
|            |                  |                  |                         |           |                    |                    |            |                             |           |



# キャブ (6) Cab (6)



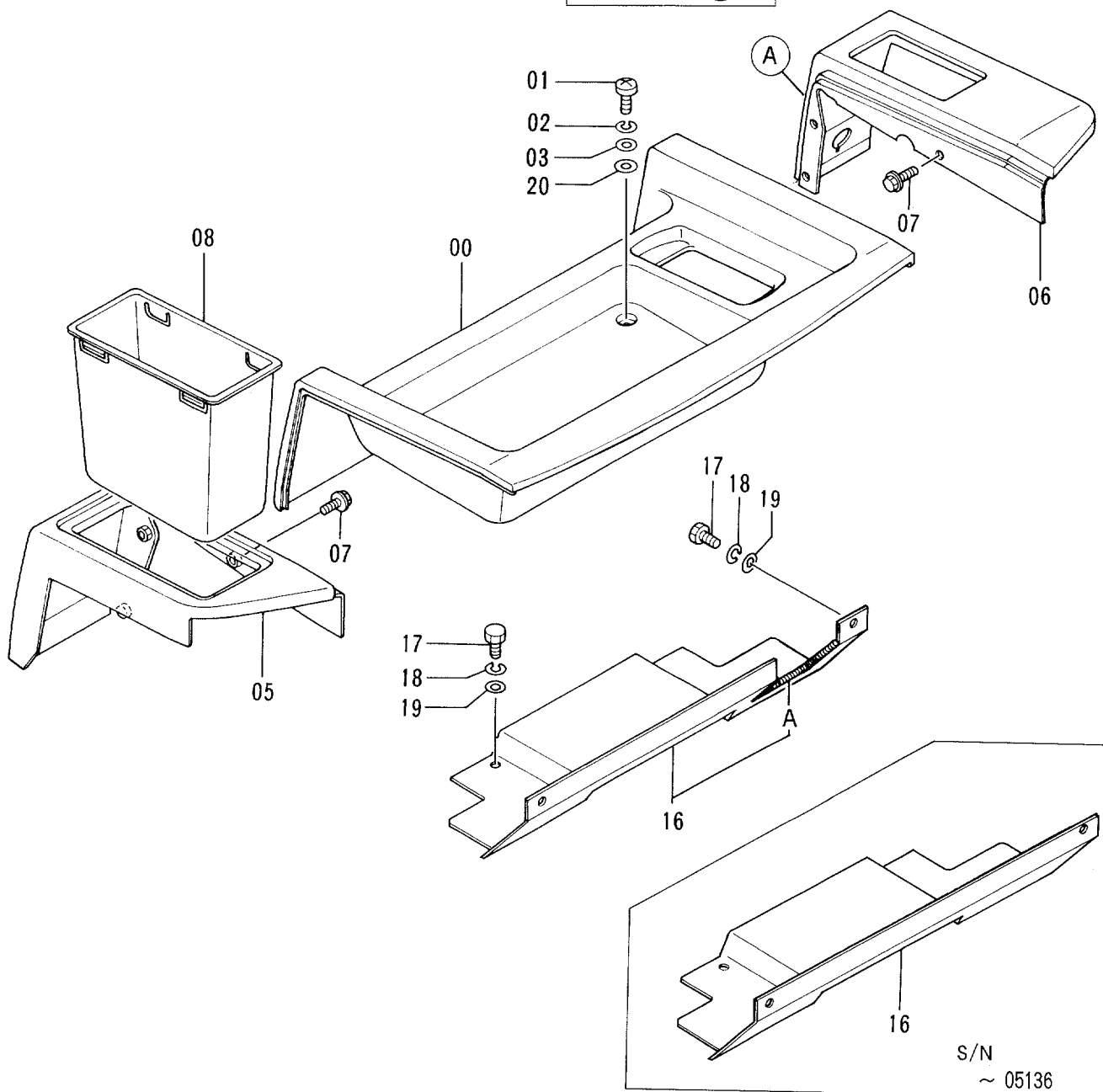
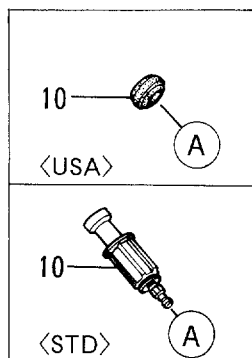
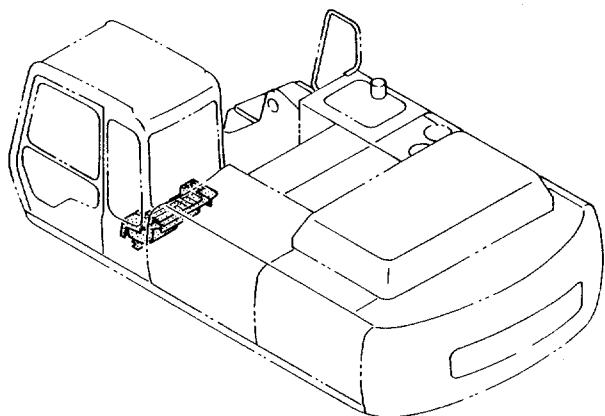
キャブ (6)

CAB (6)

05001-

| 符号<br>ITEM | 部品番号<br>PART NO. | 部 品 名<br>PART NAME | or<br>PART NAME<br>CODE | 数量<br>Q'TY | サービス<br>コード<br>S.C | 適用号機<br>SERIAL NO. | 互<br>換<br>性<br>ICA | 代 替 部 品<br>REPLACEABLE<br>PART |            |
|------------|------------------|--------------------|-------------------------|------------|--------------------|--------------------|--------------------|--------------------------------|------------|
|            |                  |                    |                         |            |                    |                    |                    | 部品番号<br>PART NO.               | 数量<br>Q'TY |
| 01-11      | 4289524          | ライトサッシ アツセン <STD>  | RIGHT SASH ASS'Y <STD>  | 1          |                    |                    |                    |                                |            |
| 01-11      | 4304830          | ライトサッシ アツセン <USA>  | RIGHT SASH ASS'Y <USA>  | 1          |                    |                    |                    |                                |            |
| 01         | 4295614          | ・サッシ <STD>         | ・SASH <STD>             | 1          |                    |                    |                    |                                |            |
| 01         | 4304835          | ・サッシ <USA>         | ・SASH <USA>             | 1          |                    |                    |                    |                                |            |
| 01A        | 4295622          | ・キャッチ              | ・CATCH                  | 1          | W                  |                    |                    |                                |            |
| 01B        | 4147893          | ・キャッチ              | ・CATCH                  | 1          | W                  |                    |                    |                                |            |
| 02         | 4295623          | ・ガラスラン             | ・GLASS-RUN              | 1          |                    |                    |                    |                                |            |
| 03         | 4289525          | ・ガラス               | ・GLASS                  | 1          |                    |                    |                    |                                |            |
| 04         | 4289526          | ・ガラス               | ・GLASS                  | 1          |                    |                    |                    |                                |            |
| 05         | 4295626          | ・ラバー               | ・RUBBER                 | 1          |                    |                    |                    |                                |            |
| 06         | 4295610          | ・ロック               | ・LOCK                   | 2          |                    |                    |                    |                                |            |
| 07         | 4295611          | ・スペーサ              | ・SPACER                 | 2          |                    |                    |                    |                                |            |
| 08         | 4219753          | ・スクリュ              | ・SCREW                  | 4          |                    |                    |                    |                                |            |
| 09         | 4147896          | ・スペーサ              | ・SPACER                 | 9          |                    |                    |                    |                                |            |
| 10         | 4204567          | ・スペーサ              | ・SPACER                 | 3          |                    |                    |                    |                                |            |
| 11         | 4295627          | ・ラバー               | ・RUBBER                 | 1          |                    |                    |                    |                                |            |
| 21         | 4295628          | ガード                | GUARD                   | 1          |                    |                    |                    |                                |            |
| 22         | 4295629          | ガード                | GUARD                   | 1          |                    |                    |                    |                                |            |
| 23         | 4295633          | ガード                | GUARD                   | 1          |                    |                    |                    |                                |            |
| 24         | 4320170          | ボルト;セムス            | BOLT;SEMS               | 6          |                    |                    |                    |                                |            |

# リアカバー (キャブ内) Rear Cover (Inside of Cab)

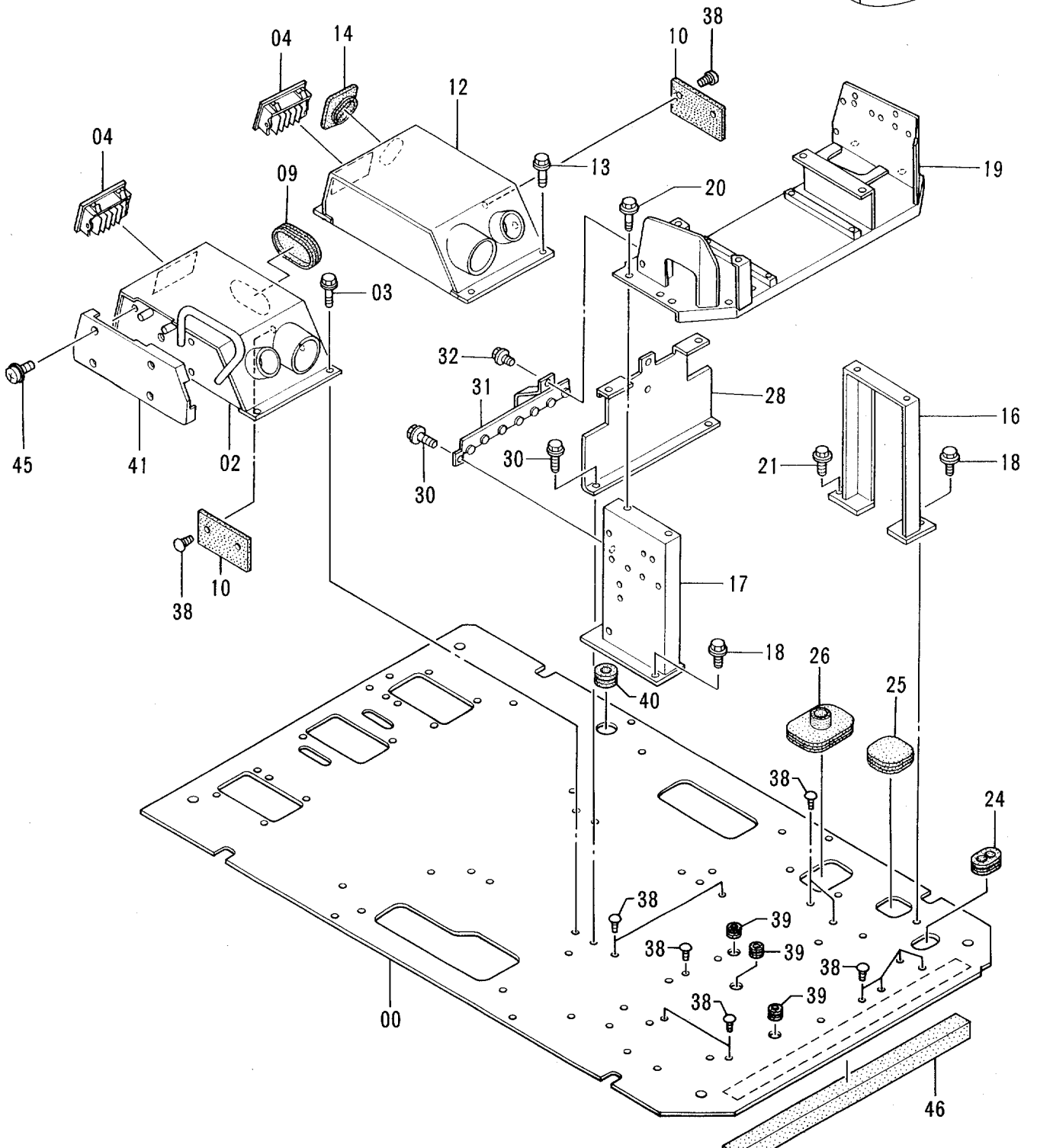
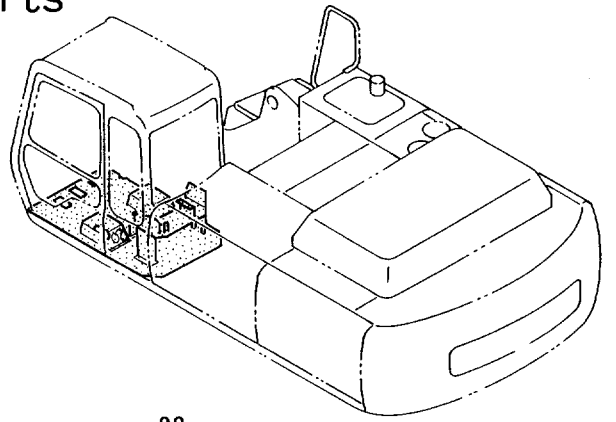


リア カバ - (キャブ ナイ)  
 REAR COVER (INSIDE OF CAB)

05001-

| 符号<br>ITEM | 部品番号<br>PART NO. | 部品名<br>PART NAME | or<br>PART NAME<br>CODE | 数量<br>Q'TY | サービス<br>コード<br>S.C | 適用号機<br>SERIAL NO. | 互換性<br>ICA | 代替部品<br>REPLACEABLE<br>PART |            |
|------------|------------------|------------------|-------------------------|------------|--------------------|--------------------|------------|-----------------------------|------------|
|            |                  |                  |                         |            |                    |                    |            | 部品番号<br>PART NO.            | 数量<br>Q'TY |
| 00         | 6011272          | カバ -             | COVER                   | 1          |                    |                    |            |                             |            |
| 01         | J850825          | スクリュ             | SCREW                   | 4          |                    |                    |            |                             |            |
| 02         | J251008          | ワツシヤ; スプ リング     | WASHER; SPRING          | 4          |                    |                    |            |                             |            |
| 03         | J250008          | ワツシヤ; プ レーン      | WASHER; PLANE           | 4          |                    |                    |            |                             |            |
| 05         | 6011274          | カバ -             | COVER                   | 1          |                    |                    |            |                             |            |
| 06         | 6011275          | カバ -             | COVER                   | 1          |                    |                    |            |                             |            |
| 07         | J010820          | ボ ルト; セムス        | BOLT; SEMS              | 6          |                    |                    |            |                             |            |
| 08         | 3052412          | ポ ケット            | POCKET                  | 1          |                    |                    |            |                             |            |
| 10         | 4184395          | ライター <STD>       | LIGHTER <STD>           | 1          |                    |                    |            |                             |            |
| 10         | 4185839          | ラバ - <USA>       | RUBBER <USA>            | 1          |                    |                    |            |                             |            |
| 16         | 7024380          | カバ -             | COVER                   | 1          |                    | -05136             | I          | 7027991                     | 1          |
| 16         | 7027991          | カバ -             | COVER                   | 1          |                    | 05137-             |            |                             |            |
| 16A        | 4337249          | ・ラバ -            | ・RUBBER                 | 1          |                    | 05137-             |            |                             |            |
| 17         | J870820          | ボ ルト             | BOLT                    | 4          |                    |                    |            |                             |            |
| 18         | J251008          | ワツシヤ; スプ リング     | WASHER; SPRING          | 4          |                    |                    |            |                             |            |
| 19         | J250008          | ワツシヤ; プ レーン      | WASHER; PLANE           | 4          |                    |                    |            |                             |            |
| 20         | 4293414          | ワツシヤ             | WASHER                  | 4          |                    |                    |            |                             |            |
|            |                  |                  |                         |            |                    |                    |            |                             |            |
|            |                  |                  |                         |            |                    |                    |            |                             |            |
|            |                  |                  |                         |            |                    |                    |            |                             |            |
|            |                  |                  |                         |            |                    |                    |            |                             |            |
|            |                  |                  |                         |            |                    |                    |            |                             |            |
|            |                  |                  |                         |            |                    |                    |            |                             |            |
|            |                  |                  |                         |            |                    |                    |            |                             |            |

# フロアパーツ Floor Parts

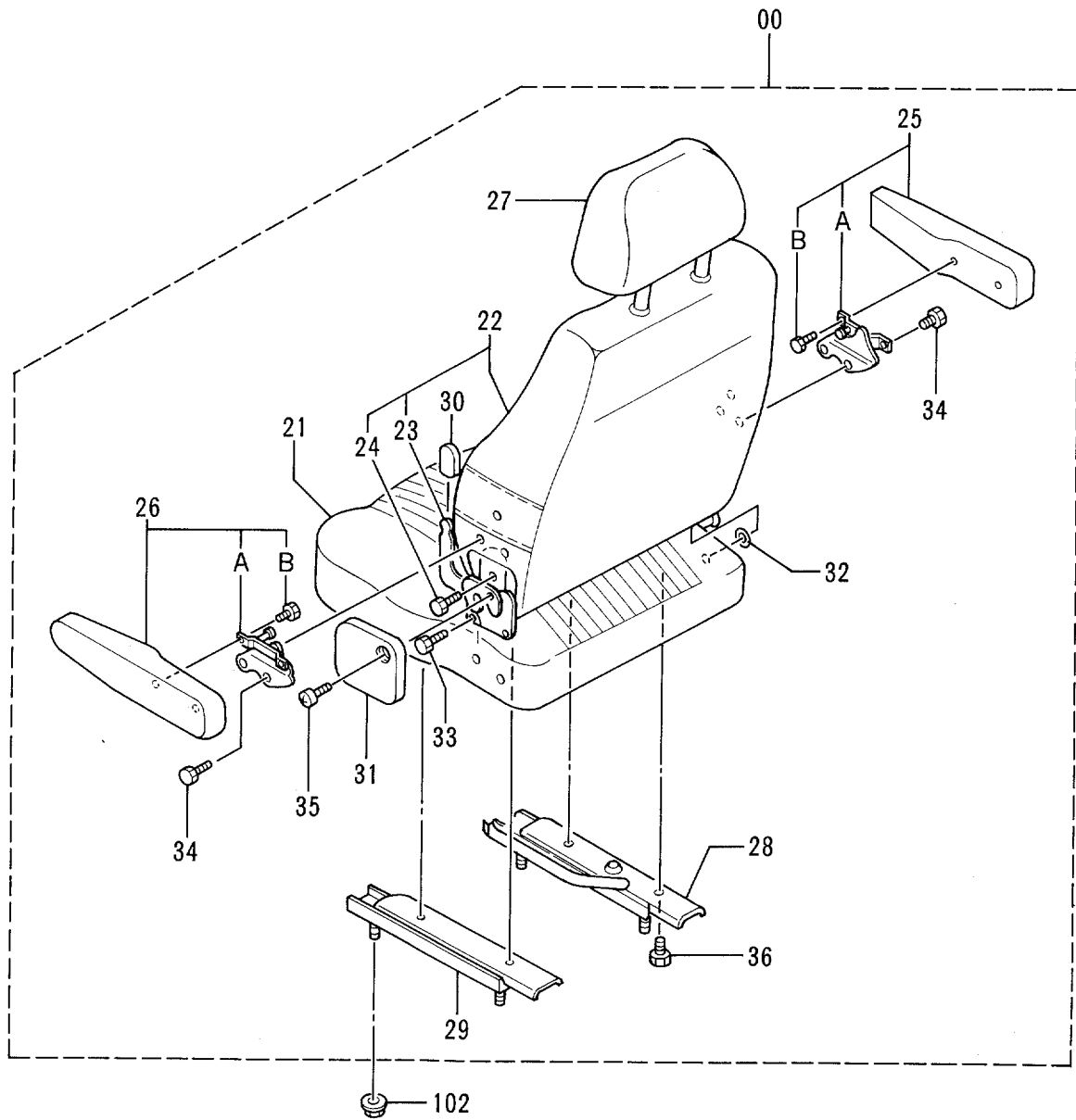
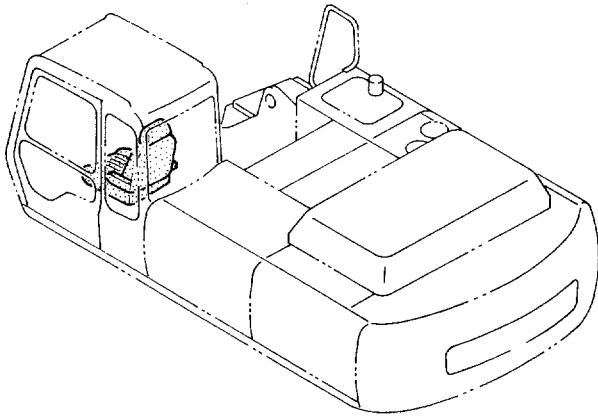


フロア パーツ  
FLOOR PARTS

05001-

| 符号<br>ITEM | 部品番号<br>PART NO. | 部 品 名<br>PART NAME | or<br>PART NAME<br>CODE | 数量<br>QTY | サービス<br>コード<br>S.C | 適用号機<br>SERIAL NO. | 互<br>換<br>性<br>ICA | 代 替 部 品<br>REPLACEABLE<br>PART |           |
|------------|------------------|--------------------|-------------------------|-----------|--------------------|--------------------|--------------------|--------------------------------|-----------|
|            |                  |                    |                         |           |                    |                    |                    | 部品番号<br>PART NO.               | 数量<br>QTY |
| 00         | 6011876          | プレート               | PLATE                   | 1         |                    |                    |                    |                                |           |
| 02         | 6011824          | ボックス               | BOX                     | 1         |                    |                    |                    |                                |           |
| 03         | J011030          | ボルト;セムス            | BOLT;SEMS               | 4         |                    |                    |                    |                                |           |
| 04         | 4259639          | グリル                | GRILLE                  | 2         |                    |                    |                    |                                |           |
| 09         | 4280565          | ブッシング;ラバー          | BUSHING;RUBBER          | 1         |                    |                    |                    |                                |           |
| 10         | 4287258          | ラバー                | RUBBER                  | 2         |                    |                    |                    |                                |           |
| 12         | 7024363          | ボックス               | BOX                     | 1         |                    |                    |                    |                                |           |
| 13         | J011030          | ボルト;セムス            | BOLT;SEMS               | 4         |                    |                    |                    |                                |           |
| 14         | 4263965          | ブッシング;ラバー          | BUSHING;RUBBER          | 1         |                    |                    |                    |                                |           |
| 16         | 7024361          | サポート               | SUPPORT                 | 1         |                    |                    |                    |                                |           |
| 17         | 7024362          | サポート               | SUPPORT                 | 1         |                    |                    |                    |                                |           |
| 18         | J011030          | ボルト;セムス            | BOLT;SEMS               | 3         |                    |                    |                    |                                |           |
| 19         | 6011828          | ブラケット              | BRACKET                 | 1         |                    |                    |                    |                                |           |
| 20         | J011020          | ボルト;セムス            | BOLT;SEMS               | 4         |                    |                    |                    |                                |           |
| 21         | J021030          | ボルト;セムス            | BOLT;SEMS               | 1         |                    |                    |                    |                                |           |
| 24         | 4276794          | ブッシング;ラバー          | BUSHING;RUBBER          | 1         |                    |                    |                    |                                |           |
| 25         | 4205080          | ブッシング;ラバー          | BUSHING;RUBBER          | 1         |                    |                    |                    |                                |           |
| 26         | 4276792          | ブッシング;ラバー          | BUSHING;RUBBER          | 1         |                    |                    |                    |                                |           |
| 28         | 8050923          | プレート               | PLATE                   | 1         |                    |                    |                    |                                |           |
| 30         | J011030          | ボルト;セムス            | BOLT;SEMS               | 3         |                    |                    |                    |                                |           |
| 31         | 8051493          | ブラケット              | BRACKET                 | 1         |                    |                    |                    |                                |           |
| 32         | J010816          | ボルト;セムス            | BOLT;SEMS               | 1         |                    |                    |                    |                                |           |
| 38         | 4280359          | クリップ               | CLIP                    | 15        |                    |                    |                    |                                |           |
| 39         | 4205084          | ブッシング;ラバー          | BUSHING;RUBBER          | 3         |                    |                    |                    |                                |           |
| 40         | 4288445          | ブッシング              | BUSHING                 | 1         |                    |                    |                    |                                |           |
| 41         | 1016676          | カバー                | COVER                   | 1         |                    |                    |                    |                                |           |
| 45         | J680645          | スクリュー;セムス          | SCREW;SEMS              | 4         |                    |                    |                    |                                |           |
| 46         | 4335348          | ラバー                | RUBBER                  | 1         |                    |                    |                    |                                |           |
|            |                  |                    |                         |           |                    |                    |                    |                                |           |
|            |                  |                    |                         |           |                    |                    |                    |                                |           |
|            |                  |                    |                         |           |                    |                    |                    |                                |           |

シート 〈STD〉  
 Seat 〈STD〉



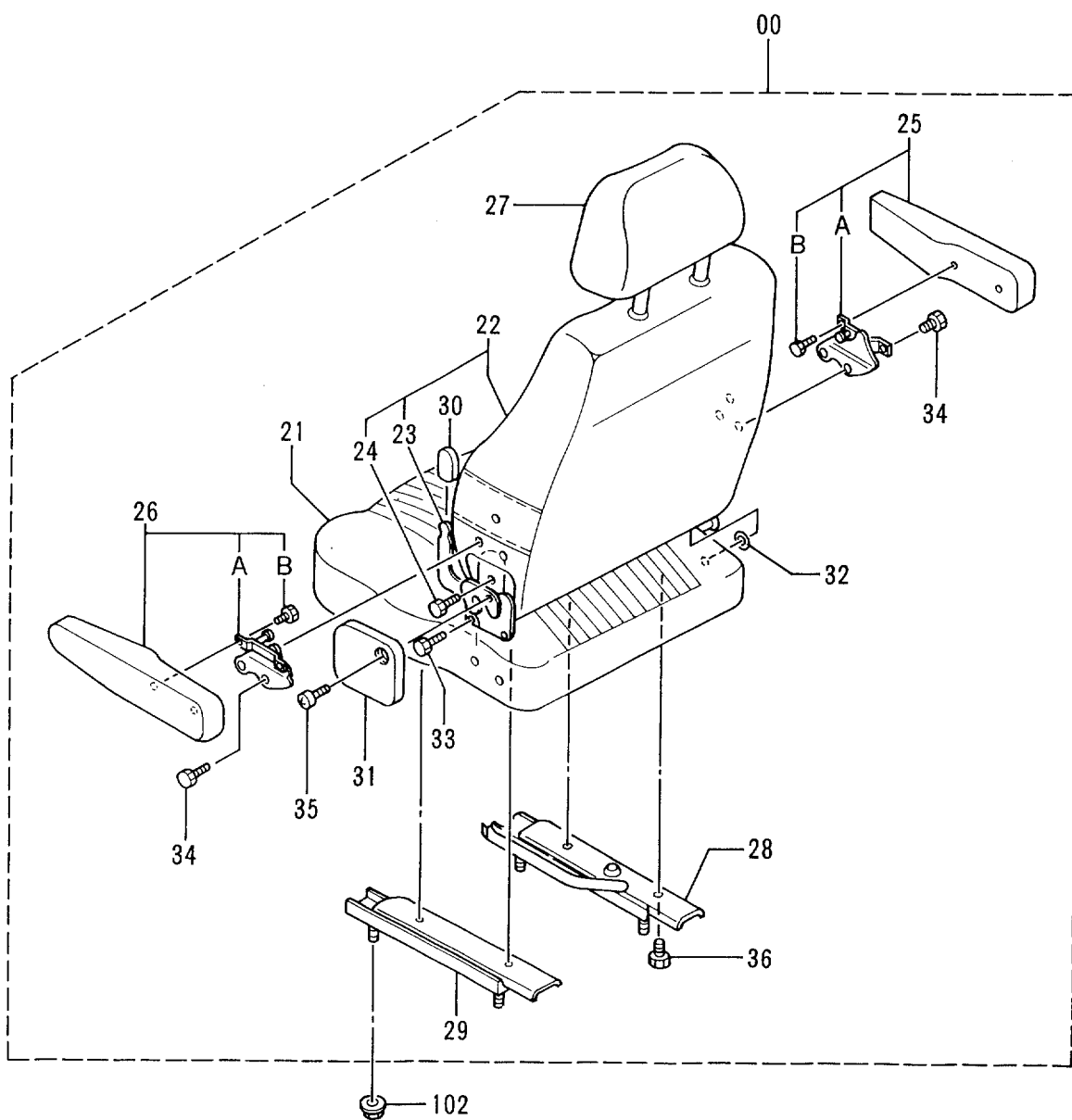
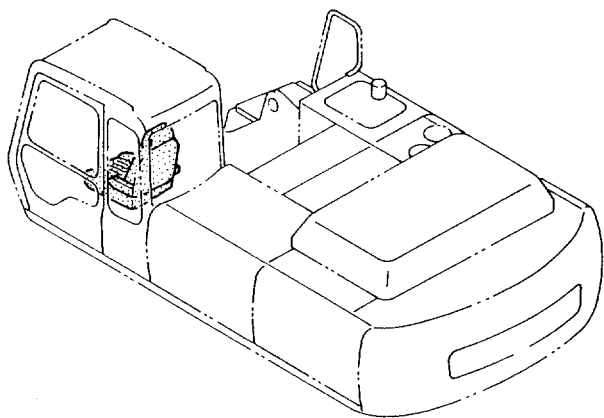
シート <STD>  
SEAT <STD>

05001-

| 符号<br>ITEM | 部品番号<br>PART NO. | 部 品 名<br>PART NAME | or<br>PART NAME<br>CODE | 数量<br>Q'TY | サービス<br>コード<br>S. C | 適用号機<br>SERIAL NO. | 互<br>換<br>性<br>I<br>C<br>A | 代 替 部 品<br>REPLACEABLE<br>PART |            |
|------------|------------------|--------------------|-------------------------|------------|---------------------|--------------------|----------------------------|--------------------------------|------------|
|            |                  |                    |                         |            |                     |                    |                            | 部品番号<br>PART NO.               | 数量<br>Q'TY |
| 00         | 4276535          | シート アッセン           | SEAT ASS'Y              | 1          |                     |                    |                            |                                |            |
| 21         | 4282807          | ・クッション;シート         | ・CUSHION;SEAT           | 1          |                     |                    |                            |                                |            |
| 22         | 4282814          | ・シート;バック           | ・SEAT;BACK              | 1          |                     |                    |                            |                                |            |
| 23         | 4222852          | ・・デバイス             | ・・DEVICE                | 1          |                     |                    |                            |                                |            |
| 24         | 4222853          | ・・ボルト              | ・・BOLT                  | 2          |                     |                    |                            |                                |            |
| 25         | 4310083          | ・レスト;アーム (RH)      | ・REST;ARM (RH)          | 1          |                     |                    |                            |                                |            |
| 25A        | 4310085          | ・・リンク (R)          | ・・LINK (R)              | 1          |                     |                    |                            |                                |            |
| 25B        | 4280530          | ・・スクリュー            | ・・SCREW                 | 2          |                     |                    |                            |                                |            |
| 26         | 4310082          | ・レスト;アーム (LH)      | ・REST;ARM (LH)          | 1          |                     |                    |                            |                                |            |
| 26A        | 4310084          | ・・リンク (L)          | ・・LINK (L)              | 1          |                     |                    |                            |                                |            |
| 26B        | 4280530          | ・・スクリュー            | ・・SCREW                 | 2          |                     |                    |                            |                                |            |
| 27         | 4282811          | ・レスト;ヘッド           | ・REST;HEAD              | 1          |                     |                    |                            |                                |            |
| 28         | 4282809          | ・スライド* (RH)        | ・SLIDE (RH)             | 1          |                     |                    |                            |                                |            |
| 29         | 4282808          | ・スライド* (LH)        | ・SLIDE (LH)             | 1          |                     |                    |                            |                                |            |
| 30         | 4282805          | ・デバイス;ノブ           | ・DIVICE;KNOB            | 1          |                     |                    |                            |                                |            |
| 31         | 4282810          | ・デバイス;カバー          | ・DEVICE;COVER           | 1          |                     |                    |                            |                                |            |
| 32         | 4222861          | ・プロテクタ             | ・PROTECTOR              | 1          |                     |                    |                            |                                |            |
| 33         | 4222853          | ・ボルト               | ・BOLT                   | 2          |                     |                    |                            |                                |            |
| 34         | 4222863          | ・ボルト               | ・BOLT                   | 4          |                     |                    |                            |                                |            |
| 35         | 4273197          | ・スクリュー             | ・SCREW                  | 1          |                     |                    |                            |                                |            |
| 36         | 4222865          | ・ボルト               | ・BOLT                   | 4          |                     |                    |                            |                                |            |
| 102        | M669008          | ナット;サラバネサツキ        | NUT;C-SW                | 4          |                     |                    |                            |                                |            |



シート <USA>  
Seat <USA>



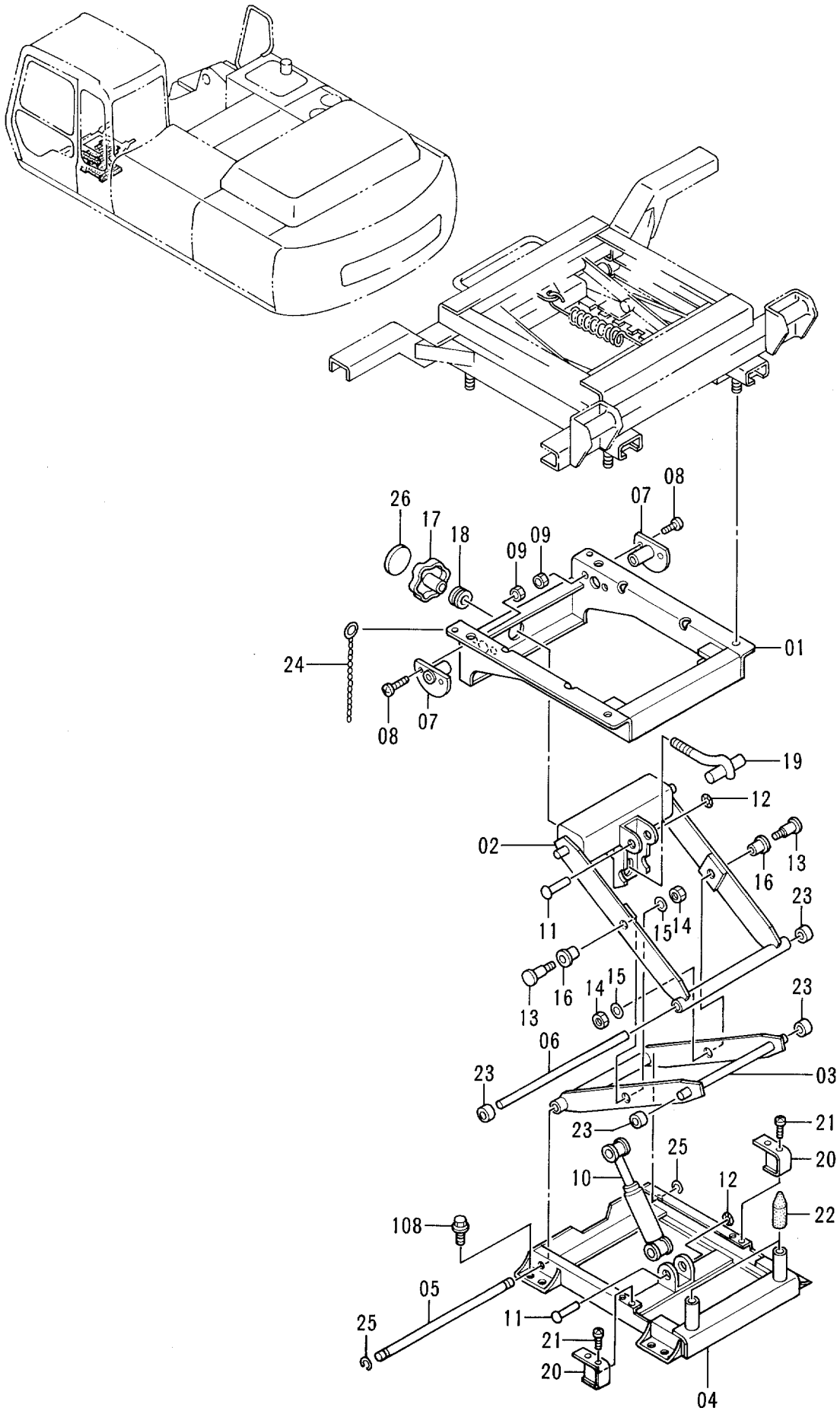
シート &lt;USA&gt;

SEAT &lt;USA&gt;

05001-

| 符号<br>ITEM | 部品番号<br>PART NO. | 部品名<br>PART NAME | or<br>PART NAME<br>CODE | 数量<br>QTY | サービス<br>コード<br>S.C | 適用号機<br>SERIAL NO. | 互換性<br>ICA | 代替部品<br>REPLACEABLE<br>PART |           |
|------------|------------------|------------------|-------------------------|-----------|--------------------|--------------------|------------|-----------------------------|-----------|
|            |                  |                  |                         |           |                    |                    |            | 部品番号<br>PART NO.            | 数量<br>QTY |
| 00         | 4276535          | シート アッセン         | SEAT ASS'Y              | 1         |                    | -05565             |            |                             |           |
| 00         | 4327589          | シート アッセン         | SEAT ASS'Y              | 1         | #                  | 05566-             |            |                             |           |
| 21         | 4282807          | ・クッション;シート       | ・CUSHION;SEAT           | 1         |                    |                    |            |                             |           |
| 22         | 4282814          | ・シート;バック         | ・SEAT;BACK              | 1         |                    | -05565             |            |                             |           |
| 22         | 4330328          | ・シート;バック         | ・SEAT;BACK              | 1         | #                  | 05566-             |            |                             |           |
| 23         | 4222852          | ・デバイス            | ・DEVICE                 | 1         |                    |                    |            |                             |           |
| 24         | 4222853          | ・ボルト             | ・BOLT                   | 2         |                    |                    |            |                             |           |
| 25         | 4310083          | ・レスト;アーム (RH)    | ・REST;ARM (RH)          | 1         |                    |                    |            |                             |           |
| 25A        | 4310085          | ・リンク (R)         | ・LINK (R)               | 1         |                    |                    |            |                             |           |
| 25B        | 4280530          | ・スクリュ            | ・SCREW                  | 2         |                    |                    |            |                             |           |
| 26         | 4310082          | ・レスト;アーム (LH)    | ・REST;ARM (LH)          | 1         |                    |                    |            |                             |           |
| 26A        | 4310084          | ・リンク (L)         | ・LINK (L)               | 1         |                    |                    |            |                             |           |
| 26B        | 4280530          | ・スクリュ            | ・SCREW                  | 2         |                    |                    |            |                             |           |
| 27         | 4282811          | ・レスト;ヘッド         | ・REST;HEAD              | 1         |                    | -05565             |            |                             |           |
| 28         | 4282809          | ・スライド (RH)       | ・SLIDE (RH)             | 1         |                    |                    |            |                             |           |
| 29         | 4282808          | ・スライド (LH)       | ・SLIDE (LH)             | 1         |                    |                    |            |                             |           |
| 30         | 4282805          | ・デバイス;ノブ         | ・DEVICE;KNOB            | 1         |                    |                    |            |                             |           |
| 31         | 4282810          | ・デバイス;カバー        | ・DEVICE;COVER           | 1         |                    |                    |            |                             |           |
| 32         | 4222861          | ・プロテクタ           | ・PROTECTOR              | 1         |                    |                    |            |                             |           |
| 33         | 4222853          | ・ボルト             | ・BOLT                   | 2         |                    |                    |            |                             |           |
| 34         | 4222863          | ・ボルト             | ・BOLT                   | 4         |                    |                    |            |                             |           |
| 35         | 4273197          | ・スクリュ            | ・SCREW                  | 1         |                    |                    |            |                             |           |
| 36         | 4222865          | ・ボルト             | ・BOLT                   | 4         |                    |                    |            |                             |           |
| 102        | M669008          | ナット;サラバネサツキ      | NUT;C-SW                | 4         |                    |                    |            |                             |           |

シートサスペンション 〈STD〉  
 Seat Suspension 〈STD〉

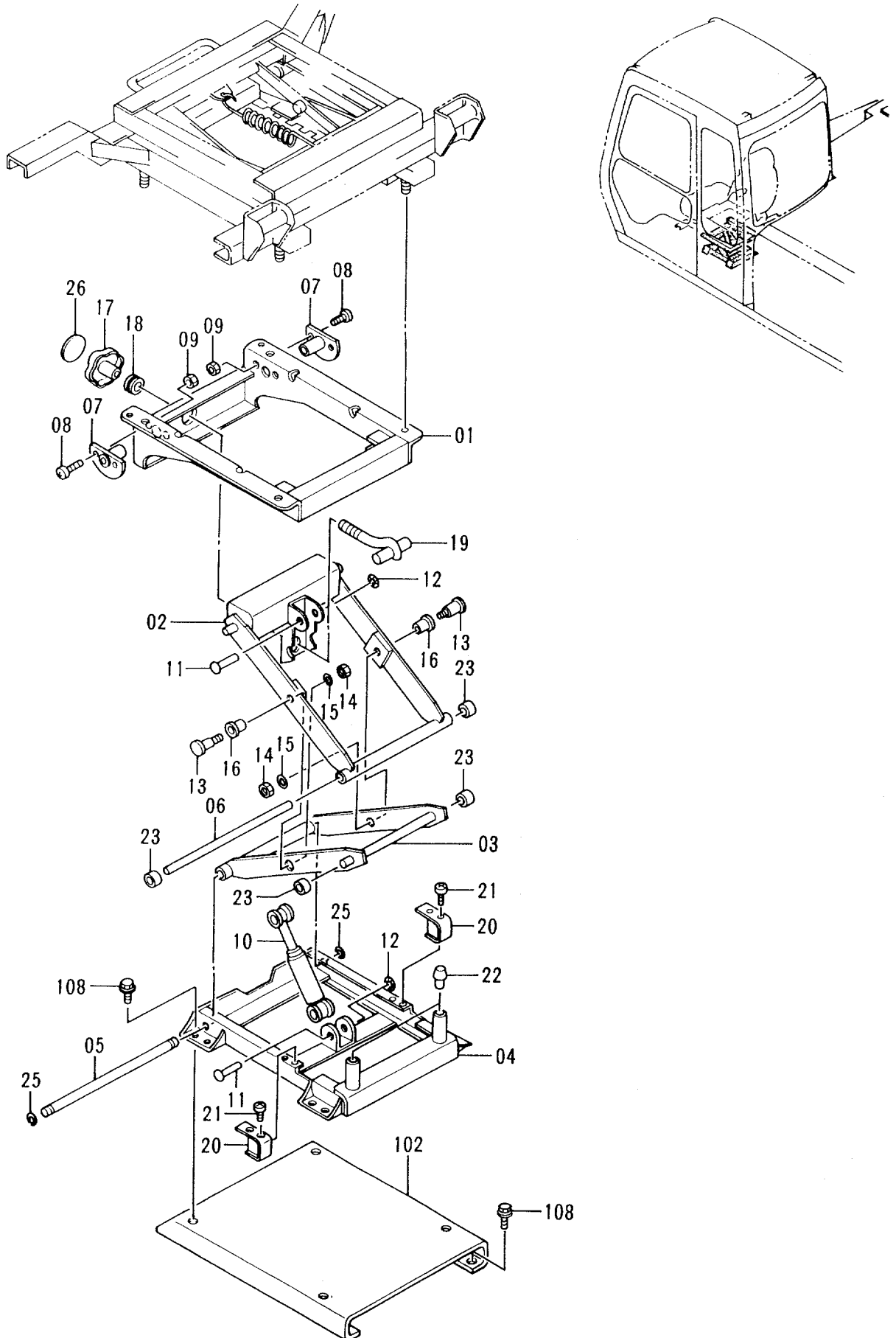


シート サスペンション <STD>  
SEAT SUSPENSION <STD>

05001-

| 符号<br>ITEM | 部品番号<br>PART NO. | 部 品 名<br>PART NAME | or<br>PART NAME<br>CODE | 数量<br>Q'TY | サービス<br>コード<br>S. C | 適用号機<br>SERIAL NO. | 互<br>換<br>性<br>ICA | 代 替 部 品<br>REPLACEABLE<br>PART |            |
|------------|------------------|--------------------|-------------------------|------------|---------------------|--------------------|--------------------|--------------------------------|------------|
|            |                  |                    |                         |            |                     |                    |                    | 部品番号<br>PART NO.               | 数量<br>Q'TY |
| 01-26      | 4293899          | サスペンション アツセン       | SUSPENSION ASS'Y        | 1          |                     |                    |                    |                                |            |
| 01         | 4322376          | ・フレーム              | ・FRAME                  | 1          |                     |                    |                    |                                |            |
| 02         | 4322377          | ・アーム アツセン (A)      | ・ARM ASS'Y (A)          | 1          |                     |                    |                    |                                |            |
| 03         | 4322378          | ・アーム アツセン (B)      | ・ARM ASS'Y (B)          | 1          |                     |                    |                    |                                |            |
| 04         | 4322379          | ・フレーム              | ・FRAME                  | 1          |                     |                    |                    |                                |            |
| 05         | 4322380          | ・シャフト              | ・SHAFT                  | 1          |                     |                    |                    |                                |            |
| 06         | 4322381          | ・スタビライザ            | ・STABILIZER             | 1          |                     |                    |                    |                                |            |
| 07         | 4322382          | ・フランジ              | ・FLANGE                 | 2          |                     |                    |                    |                                |            |
| 08         | 4322383          | ・スクリュ              | ・SCREW                  | 4          |                     |                    |                    |                                |            |
| 09         | 4322384          | ・ナット               | ・NUT                    | 4          |                     |                    |                    |                                |            |
| 10         | 4322385          | ・ダンパ               | ・DAMPER                 | 1          |                     |                    |                    |                                |            |
| 11         | 4315423          | ・リベット              | ・RIVET                  | 2          |                     |                    |                    |                                |            |
| 12         | 4315424          | ・リング ;リテイニング       | ・RING;RETAINING         | 2          |                     |                    |                    |                                |            |
| 13         | 4322388          | ・ボルト               | ・BOLT                   | 2          |                     |                    |                    |                                |            |
| 14         | 4318475          | ・ナット               | ・NUT                    | 2          |                     |                    |                    |                                |            |
| 15         | 4322390          | ・ワシヤ               | ・WASHER                 | 2          |                     |                    |                    |                                |            |
| 16         | 4322391          | ・ブツシング             | ・BUSHING                | 2          |                     |                    |                    |                                |            |
| 17         | 4322392          | ・ハンドル アツセン         | ・HANDLE ASS'Y           | 1          |                     |                    |                    |                                |            |
| 18         | 4322393          | ・ベアリング             | ・BRG.                   | 1          |                     |                    |                    |                                |            |
| 19         | 4322394          | ・ボルト ;アジヤステイング     | ・BOLT;ADJUSTING         | 1          |                     |                    |                    |                                |            |
| 20         | 4322395          | ・ストツパ              | ・STOPPER                | 2          |                     |                    |                    |                                |            |
| 21         | 4322396          | ・スクリュ              | ・SCREW                  | 4          |                     |                    |                    |                                |            |
| 22         | 4322397          | ・ストツパ ;ラバ          | ・STOPPER;RUBBER         | 2          |                     |                    |                    |                                |            |
| 23         | 4322398          | ・ローラ               | ・ROLLER                 | 4          |                     |                    |                    |                                |            |
| 24         | 4322399          | ・チェーン              | ・CHAIN                  | 1          |                     |                    |                    |                                |            |
| 25         | 4322400          | ・リング ;リテイニング       | ・RING;RETAINING         | 2          |                     |                    |                    |                                |            |
| 26         | 4322386          | ・シール               | ・SEAL                   | 1          |                     |                    |                    |                                |            |
| 108        | J011030          | ボルト ;セムス           | BOLT;SEMS               | 4          |                     |                    |                    |                                |            |

# シートサスペンション <USA> Seat Suspension <USA>



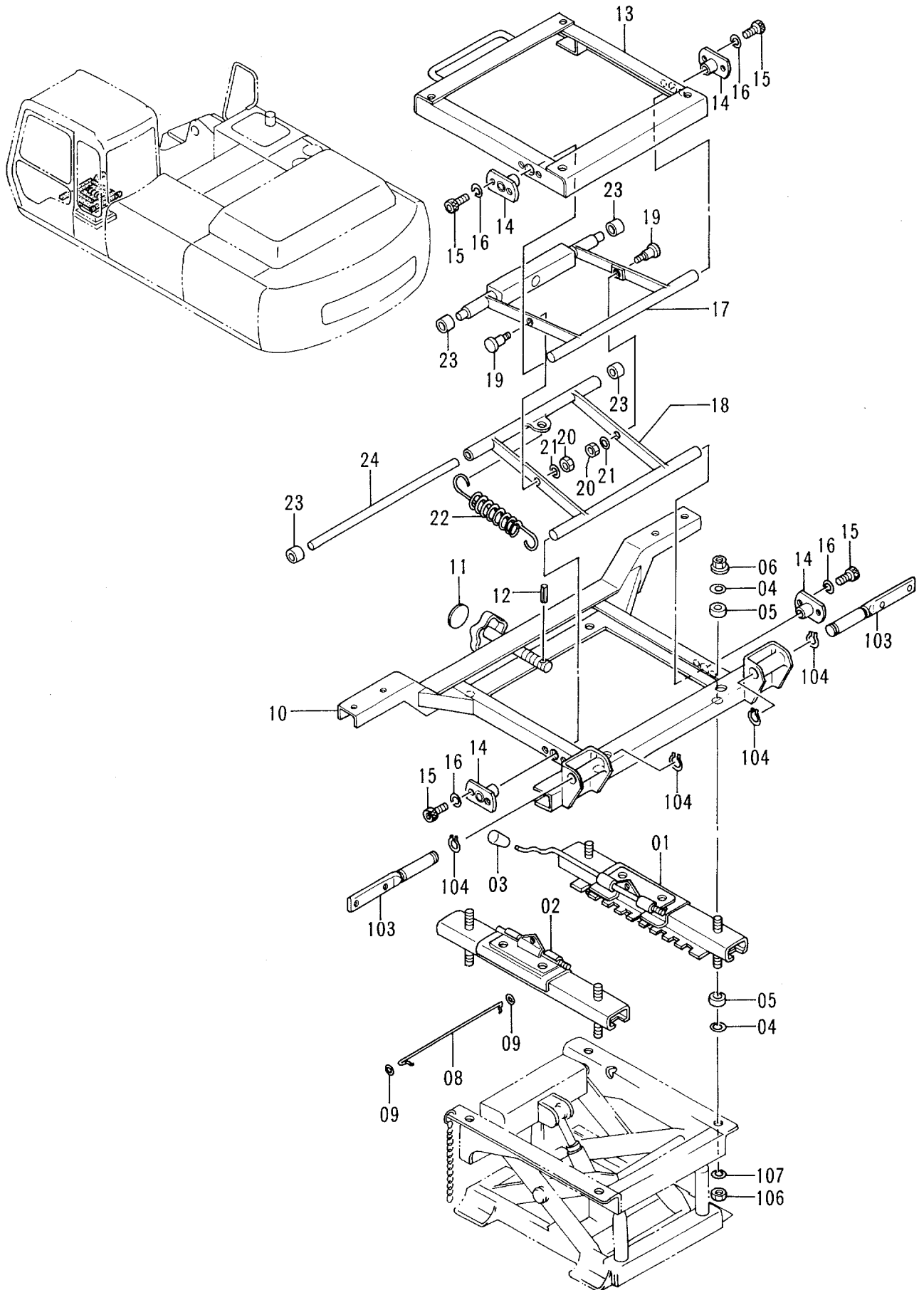
シート サスペンション &lt;USA&gt;

SEAT SUSPENSION &lt;USA&gt;

05001-

| 符号<br>ITEM | 部品番号<br>PART NO. | 部品名<br>PART NAME | or<br>PART NAME<br>CODE | 数量<br>Q'TY | サービス<br>コード<br>S. C | 適用号機<br>SERIAL NO. | 互換性<br>ICA | 代替部品<br>REPLACEABLE<br>PART |            |
|------------|------------------|------------------|-------------------------|------------|---------------------|--------------------|------------|-----------------------------|------------|
|            |                  |                  |                         |            |                     |                    |            | 部品番号<br>PART NO.            | 数量<br>Q'TY |
| 01-26      | 4298833          | サスペンション          | SUSPENSION              | 1          |                     |                    |            |                             |            |
| 01         | 4322376          | ・フレーム            | ・FRAME                  | 1          |                     |                    |            |                             |            |
| 02         | 4322377          | ・アーム アツセン (A)    | ・ARM ASS'Y (A)          | 1          |                     |                    |            |                             |            |
| 03         | 4322378          | ・アーム アツセン (B)    | ・ARM ASS'Y (B)          | 1          |                     |                    |            |                             |            |
| 04         | 4322379          | ・フレーム            | ・FRAME                  | 1          |                     |                    |            |                             |            |
| 05         | 4322380          | ・シャフト            | ・SHAFT                  | 1          |                     |                    |            |                             |            |
| 06         | 4322381          | ・スタビライザ          | ・STABILIZER             | 1          |                     |                    |            |                             |            |
| 07         | 4322382          | ・フランジ            | ・FLANGE                 | 2          |                     |                    |            |                             |            |
| 08         | 4322383          | ・スクリュ            | ・SCREW                  | 4          |                     |                    |            |                             |            |
| 09         | 4322384          | ・ナット             | ・NUT                    | 4          |                     |                    |            |                             |            |
| 10         | 4303742          | ・ダンパ             | ・DAMPER                 | 1          |                     |                    |            |                             |            |
| 11         | 4315423          | ・リベット            | ・RIVET                  | 2          |                     |                    |            |                             |            |
| 12         | 4315424          | ・リング ;リテイニング     | ・RING;RETAINING         | 2          |                     |                    |            |                             |            |
| 13         | 4322388          | ・ボルト             | ・BOLT                   | 2          |                     |                    |            |                             |            |
| 14         | 4318475          | ・ナット             | ・NUT                    | 2          |                     |                    |            |                             |            |
| 15         | 4322390          | ・ワッシャ            | ・WASHER                 | 2          |                     |                    |            |                             |            |
| 16         | 4322391          | ・ブッシング           | ・BUSHING                | 2          |                     |                    |            |                             |            |
| 17         | 4322392          | ・ハンドル アツセン       | ・HANDLE ASS'Y           | 1          |                     |                    |            |                             |            |
| 18         | 4322393          | ・ベアリング           | ・BRG.                   | 1          |                     |                    |            |                             |            |
| 19         | 4322394          | ・ボルト ;アジャステイング   | ・BOLT;ADJUSTING         | 1          |                     |                    |            |                             |            |
| 20         | 4322395          | ・ストツパ            | ・STOPPER                | 2          |                     |                    |            |                             |            |
| 21         | 4322396          | ・スクリュ            | ・SCREW                  | 4          |                     |                    |            |                             |            |
| 22         | 4335633          | ・ストツパ ;ラバー       | ・STOPPER;RUBBER         | 2          |                     |                    |            |                             |            |
| 23         | 4322398          | ・ローラ             | ・ROLLER                 | 4          |                     |                    |            |                             |            |
| 25         | 4322400          | ・リング ;リテイニング     | ・RING;RETAINING         | 2          |                     |                    |            |                             |            |
| 26         | 4322386          | ・シール             | ・SEAL                   | 1          |                     |                    |            |                             |            |
| 102        | 7026761          | スタンド             | STAND                   | 1          |                     |                    |            |                             |            |
| 108        | J011025          | ボルト ;セムス         | BOLT;SEMS               | 8          |                     |                    |            |                             |            |

シートスタンド <STD>  
 Seat Stand <STD>



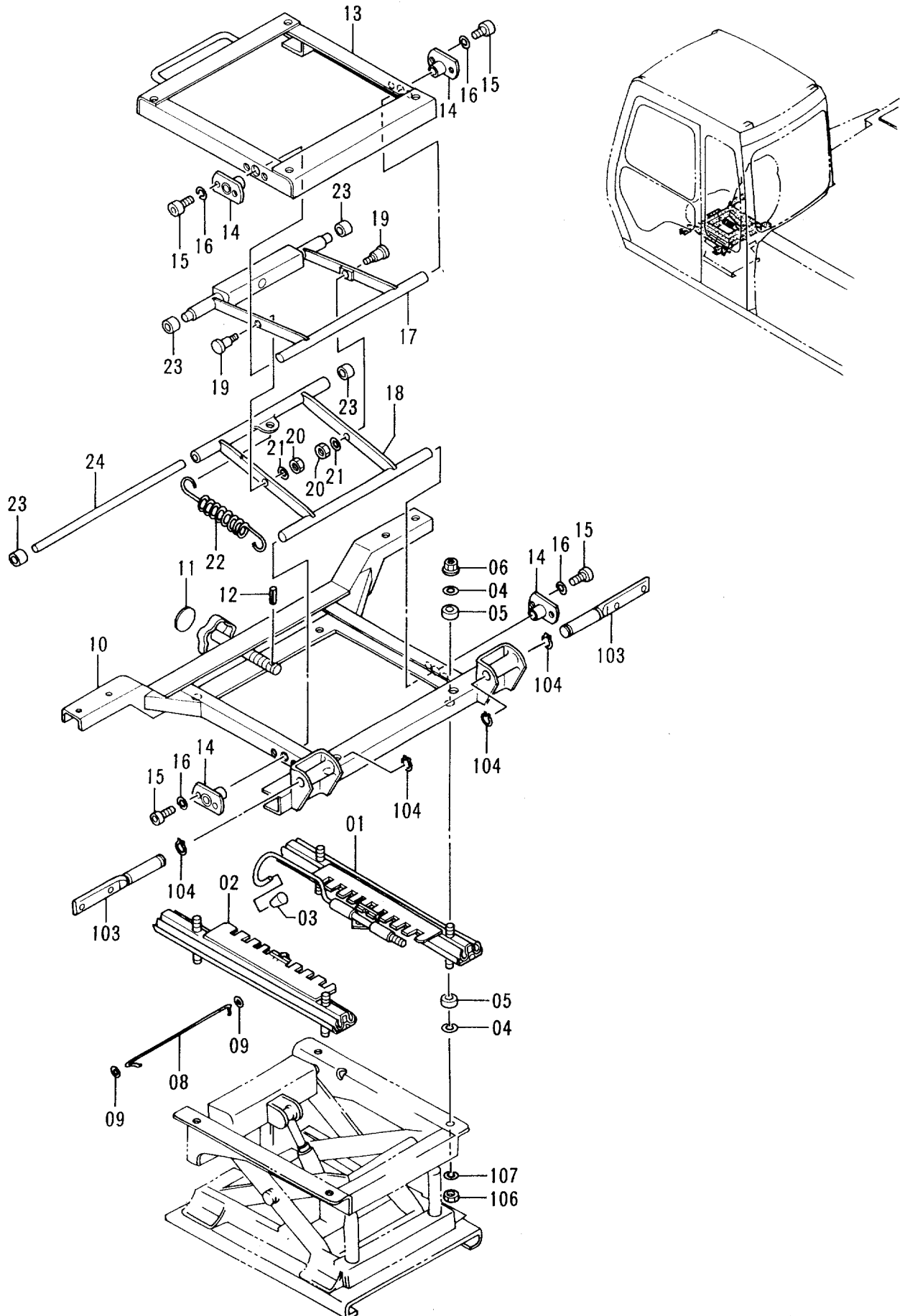
シート スタンド <STD>  
SEAT STAND <STD>

05001-

| 符号<br>ITEM | 部品番号<br>PART NO. | 部 品 名<br>PART NAME | or<br>PART NAME<br>CODE | 数量<br>Q'TY | サービ<br>ス<br>コ<br>ド<br>S. C | 適 用 号 機<br>SERIAL NO. | 互<br>換<br>性<br>ICA | 代 替 部 品<br>REPLACEABLE<br>PART |            |
|------------|------------------|--------------------|-------------------------|------------|----------------------------|-----------------------|--------------------|--------------------------------|------------|
|            |                  |                    |                         |            |                            |                       |                    | 部品番号<br>PART NO.               | 数量<br>Q'TY |
| 01-24      | 4257011          | スタンド アッセン          | STAND ASS'Y             | 1          |                            |                       |                    |                                |            |
| 01         | 4322699          | ・レール アッセン (R)      | ・RAIL ASS'Y (R)         | 1          |                            |                       |                    |                                |            |
| 02         | 4322700          | ・レール アッセン (L)      | ・RAIL ASS'Y (L)         | 1          |                            |                       |                    |                                |            |
| 03         | 4322701          | ・ノブ                | ・KNOB                   | 1          |                            |                       |                    |                                |            |
| 04         | 4322702          | ・ワッシャ; プレーン        | ・WASHER; PLANE          | 8          |                            |                       |                    |                                |            |
| 05         | 4322703          | ・ブッシュ              | ・BUSHING                | 8          |                            |                       |                    |                                |            |
| 06         | 4322704          | ・ナット               | ・NUT                    | 4          |                            |                       |                    |                                |            |
| 08         | 4322706          | ・ロッド               | ・ROD                    | 1          |                            |                       |                    |                                |            |
| 09         | 4322707          | ・ワッシャ              | ・WASHER                 | 2          |                            |                       |                    |                                |            |
| 10         | 4322708          | ・フレーム              | ・FRAME                  | 1          |                            |                       |                    |                                |            |
| 11         | 4322709          | ・シール               | ・SEAL                   | 1          |                            |                       |                    |                                |            |
| 12         | 4105691          | ・ピン; スプリング         | ・PIN; SPRING            | 1          |                            |                       |                    |                                |            |
| 13         | 4322711          | ・フレーム              | ・FRAME                  | 1          |                            |                       |                    |                                |            |
| 14         | 4322712          | ・フランジ              | ・FRANGE                 | 4          |                            |                       |                    |                                |            |
| 15         | 4322713          | ・ボルト; ソケット         | ・BOLT; SOCKET           | 8          |                            |                       |                    |                                |            |
| 16         | 4322714          | ・ワッシャ; スプリング       | ・WASHER; SPRING         | 8          |                            |                       |                    |                                |            |
| 17         | 4322715          | ・アーム アッセン (A)      | ・ARM ASS'Y (A)          | 1          |                            |                       |                    |                                |            |
| 18         | 4322716          | ・アーム アッセン (B)      | ・ARM ASS'Y (B)          | 1          |                            |                       |                    |                                |            |
| 19         | 4322717          | ・ボルト               | ・BOLT                   | 2          |                            |                       |                    |                                |            |
| 20         | 4322718          | ・ナット               | ・NUT                    | 2          |                            |                       |                    |                                |            |
| 21         | 4322719          | ・ワッシャ              | ・WASHER                 | 2          |                            |                       |                    |                                |            |
| 22         | 4322720          | ・スプリング             | ・SPRING                 | 1          |                            |                       |                    |                                |            |
| 23         | 4322721          | ・ローラ               | ・ROLLER                 | 4          |                            |                       |                    |                                |            |
| 24         | 4322722          | ・シャフト              | ・SHAFT                  | 1          |                            |                       |                    |                                |            |
| 103        | 3052566          | ピン                 | PIN                     | 2          |                            |                       |                    |                                |            |
| 104        | D910536          | リング; リテーニング        | RING; RETAINING         | 4          |                            |                       |                    |                                |            |
| 106        | J952010          | ナット                | NUT                     | 4          |                            |                       |                    |                                |            |
| 107        | A590910          | ワッシャ; スプリング        | WASHER; SPRING          | 4          |                            |                       |                    |                                |            |



シートスタンド (USA)  
 Seat Stand (USA)



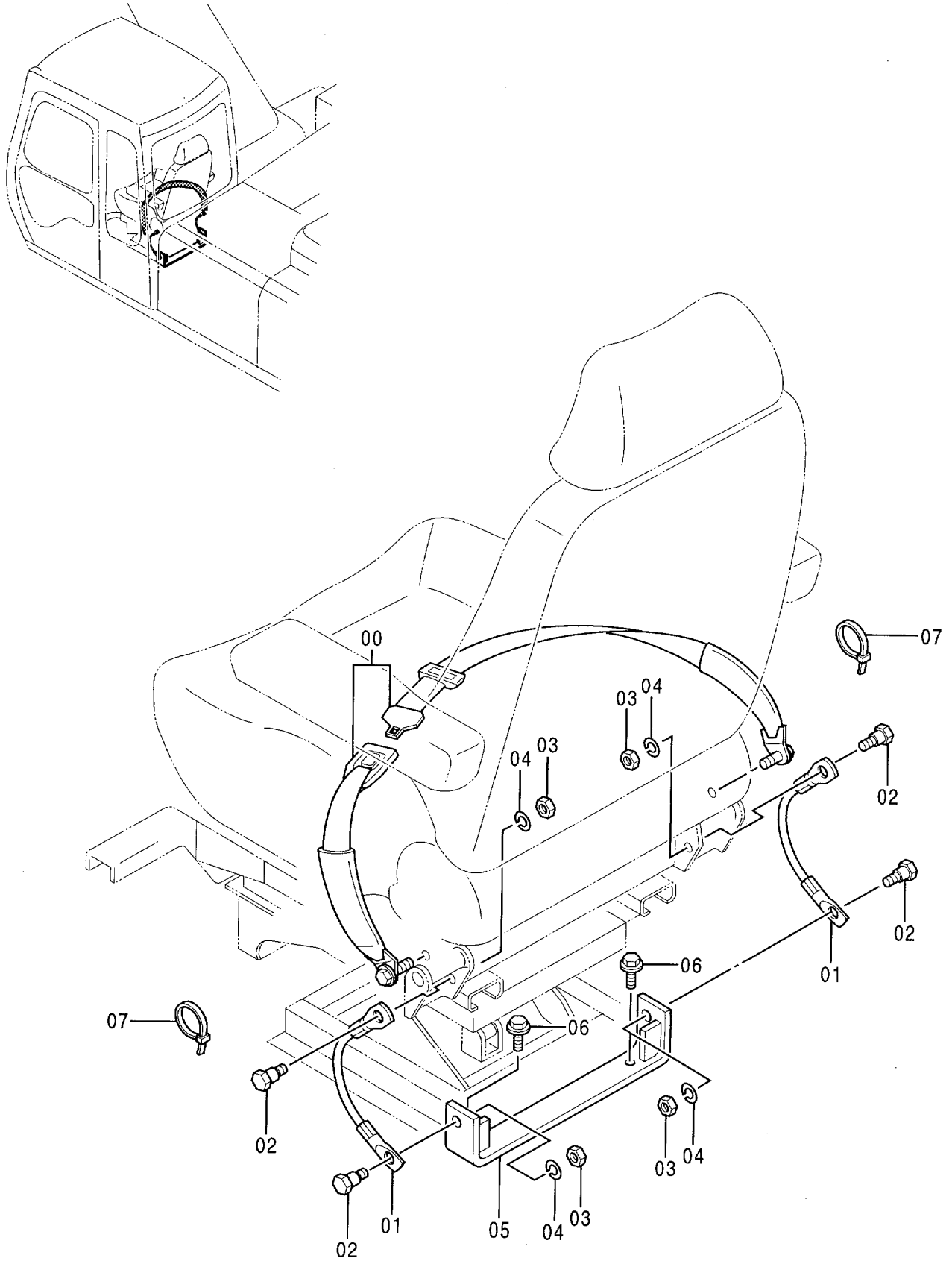
シート スタンド <USA>  
SEAT STAND <USA>

05001-

| 符号<br>ITEM | 部品番号<br>PART NO. | 部 品 名<br>PART NAME | or<br>PART NAME<br>CODE | 数量<br>Q'TY | サービス<br>コード<br>S. C | 適用号機<br>SERIAL NO. | 互<br>換<br>性<br>ICA | 代 替 部 品<br>REPLACEABLE<br>PART |            |
|------------|------------------|--------------------|-------------------------|------------|---------------------|--------------------|--------------------|--------------------------------|------------|
|            |                  |                    |                         |            |                     |                    |                    | 部品番号<br>PART NO.               | 数量<br>Q'TY |
| 01-24      | 4293352          | スタンド               | STAND                   | 1          |                     |                    |                    |                                |            |
| 01         | 4323531          | ・レール アツセン (R)      | ・RAIL ASS'Y (R)         | 1          |                     |                    |                    |                                |            |
| 02         | 4323532          | ・レール アツセン (L)      | ・RAIL ASS'Y (L)         | 1          |                     |                    |                    |                                |            |
| 03         | 4322701          | ・ノブ                | ・KNOB                   | 1          |                     |                    |                    |                                |            |
| 04         | 4322702          | ・ワッシャ; プ レーン       | ・WASHER; PLANE          | 8          |                     |                    |                    |                                |            |
| 05         | 4322703          | ・ブ ッシング            | ・BUSHING                | 8          |                     |                    |                    |                                |            |
| 06         | 4322704          | ・ナツト               | ・NUT                    | 4          |                     |                    |                    |                                |            |
| 08         | 4322706          | ・ロッド               | ・ROD                    | 1          |                     |                    |                    |                                |            |
| 09         | 4322707          | ・ワッシャ              | ・WASHER                 | 2          |                     |                    |                    |                                |            |
| 10         | 4322708          | ・フレーム              | ・FRAME                  | 1          |                     |                    |                    |                                |            |
| 11         | 4322709          | ・シール               | ・SEAL                   | 1          |                     |                    |                    |                                |            |
| 12         | 4105691          | ・ピ ン; スプ リング       | ・PIN; SPRING            | 1          |                     |                    |                    |                                |            |
| 13         | 4322711          | ・フレーム              | ・FRAME                  | 1          |                     |                    |                    |                                |            |
| 14         | 4322712          | ・フランジ              | ・FRANGE                 | 4          |                     |                    |                    |                                |            |
| 15         | 4322713          | ・ボ ルト; ソケット        | ・BOLT; SOCKET           | 8          |                     |                    |                    |                                |            |
| 16         | 4322714          | ・ワッシャ; スプ リング      | ・WASHER; SPRING         | 8          |                     |                    |                    |                                |            |
| 17         | 4322715          | ・アーム アツセン (A)      | ・ARM ASS'Y (A)          | 1          |                     |                    |                    |                                |            |
| 18         | 4322716          | ・アーム アツセン (B)      | ・ARM ASS'Y (B)          | 1          |                     |                    |                    |                                |            |
| 19         | 4322717          | ・ボ ルト              | ・BOLT                   | 2          |                     |                    |                    |                                |            |
| 20         | 4322718          | ・ナツト               | ・NUT                    | 2          |                     |                    |                    |                                |            |
| 21         | 4322719          | ・ワッシャ              | ・WASHER                 | 2          |                     |                    |                    |                                |            |
| 22         | 4322720          | ・スプ リング            | ・SPRING                 | 1          |                     |                    |                    |                                |            |
| 23         | 4322721          | ・ローラ               | ・ROLLER                 | 4          |                     |                    |                    |                                |            |
| 24         | 4322722          | ・シャフト              | ・SHAFT                  | 1          |                     |                    |                    |                                |            |
| 103        | 3052566          | ピ ン                | PIN                     | 2          |                     |                    |                    |                                |            |
| 104        | D910536          | リング ; リテイニング       | RING; RETAINING         | 4          |                     |                    |                    |                                |            |
| 106        | J952010          | ナツト                | NUT                     | 4          |                     |                    |                    |                                |            |
| 107        | A590910          | ワッシャ; スプ リング       | WASHER; SPRING          | 4          |                     |                    |                    |                                |            |

適用号機 05280~  
Serial No.

# シートベルト 〈STD〉 Seat Belt 〈STD〉

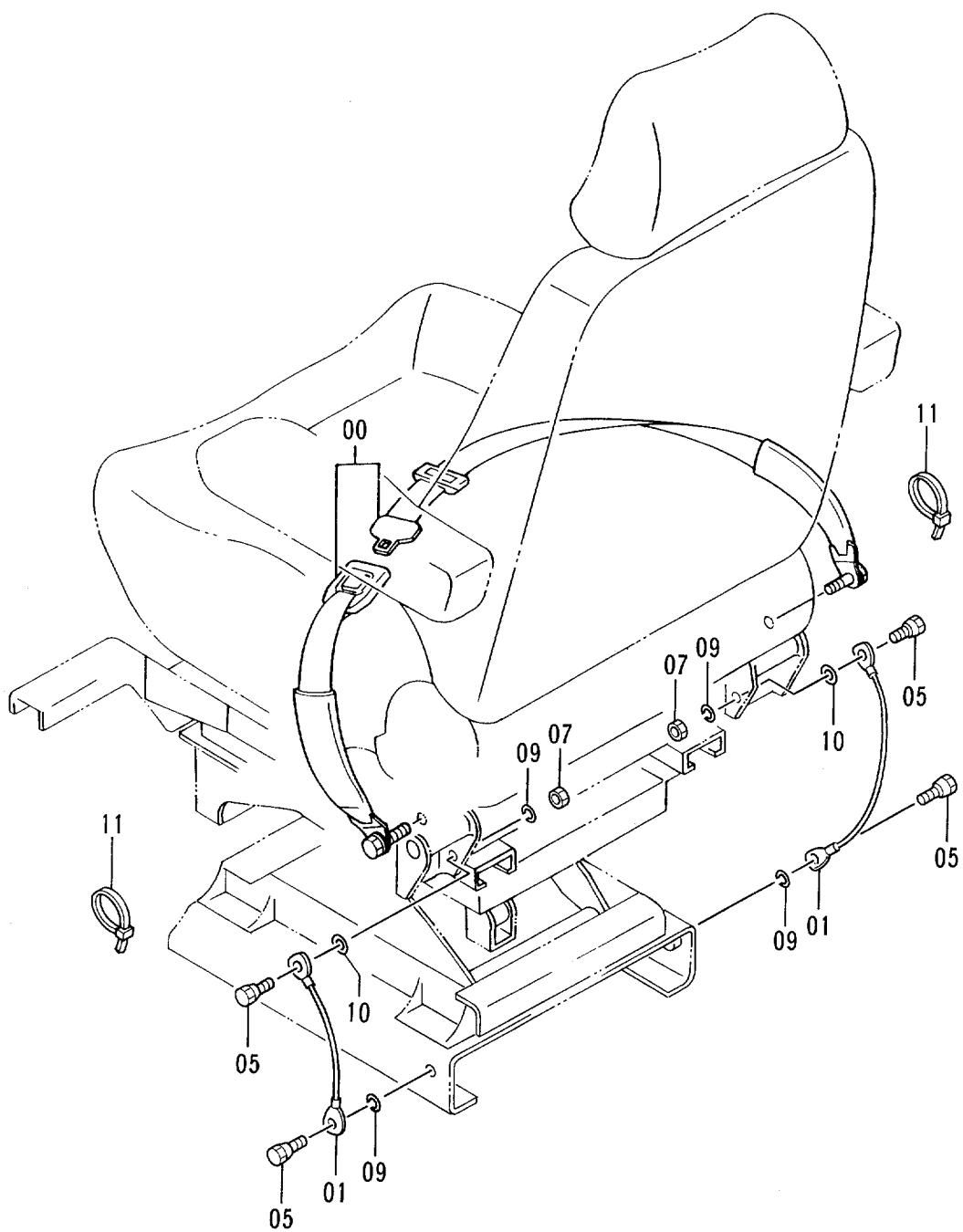
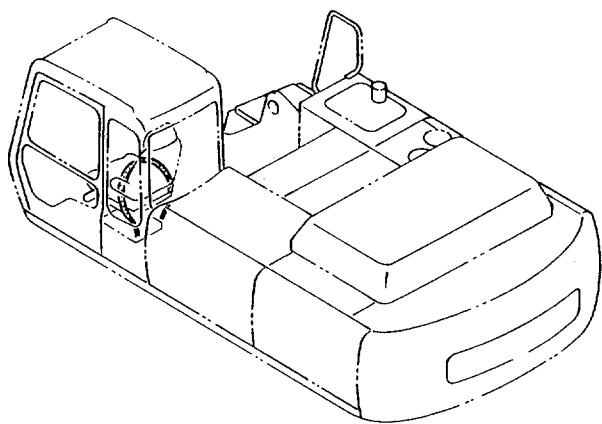


シートベルト <STD>  
SEAT BELT <STD>

05280-

| 符号<br>ITEM | 部品番号<br>PART NO. | 部品名<br>PART NAME | or<br>PART NAME<br>CODE | 数量<br>QTY | サービス<br>コード<br>S. C | 適用号機<br>SERIAL NO. | 互換性<br>ICA | 代替部品<br>REPLACEABLE<br>PART |           |
|------------|------------------|------------------|-------------------------|-----------|---------------------|--------------------|------------|-----------------------------|-----------|
|            |                  |                  |                         |           |                     |                    |            | 部品番号<br>PART NO.            | 数量<br>QTY |
| 00         | 4319875          | シート;ベルト          | SEAT;BELT               | 1         |                     |                    |            |                             |           |
| 01         | 4306909          | ロープ;ワイヤ          | ROPE;WIRE               | 2         |                     |                    |            |                             |           |
| 02         | 4293429          | ボルト              | BOLT                    | 4         |                     |                    |            |                             |           |
| 03         | J950010          | ナット              | NUT                     | 4         |                     |                    |            |                             |           |
| 04         | A590910          | ワッシャ;スプリング       | WASHER;SPRING           | 4         |                     |                    |            |                             |           |
| 05         | 8054248          | ブラケット            | BRACKET                 | 1         |                     |                    |            |                             |           |
| 06         | J011030          | ボルト;セムス          | BOLT;SEMS               | 2         |                     |                    |            |                             |           |
| 07         | 4055312          | クリップ;バンド         | CLIP;BAND               | 2         |                     | 06071-             |            |                             |           |
|            |                  |                  |                         |           |                     |                    |            |                             |           |
|            |                  |                  |                         |           |                     |                    |            |                             |           |
|            |                  |                  |                         |           |                     |                    |            |                             |           |
|            |                  |                  |                         |           |                     |                    |            |                             |           |
|            |                  |                  |                         |           |                     |                    |            |                             |           |
|            |                  |                  |                         |           |                     |                    |            |                             |           |
|            |                  |                  |                         |           |                     |                    |            |                             |           |
|            |                  |                  |                         |           |                     |                    |            |                             |           |
|            |                  |                  |                         |           |                     |                    |            |                             |           |
|            |                  |                  |                         |           |                     |                    |            |                             |           |

# シートベルト <USA> Seat Belt <USA>

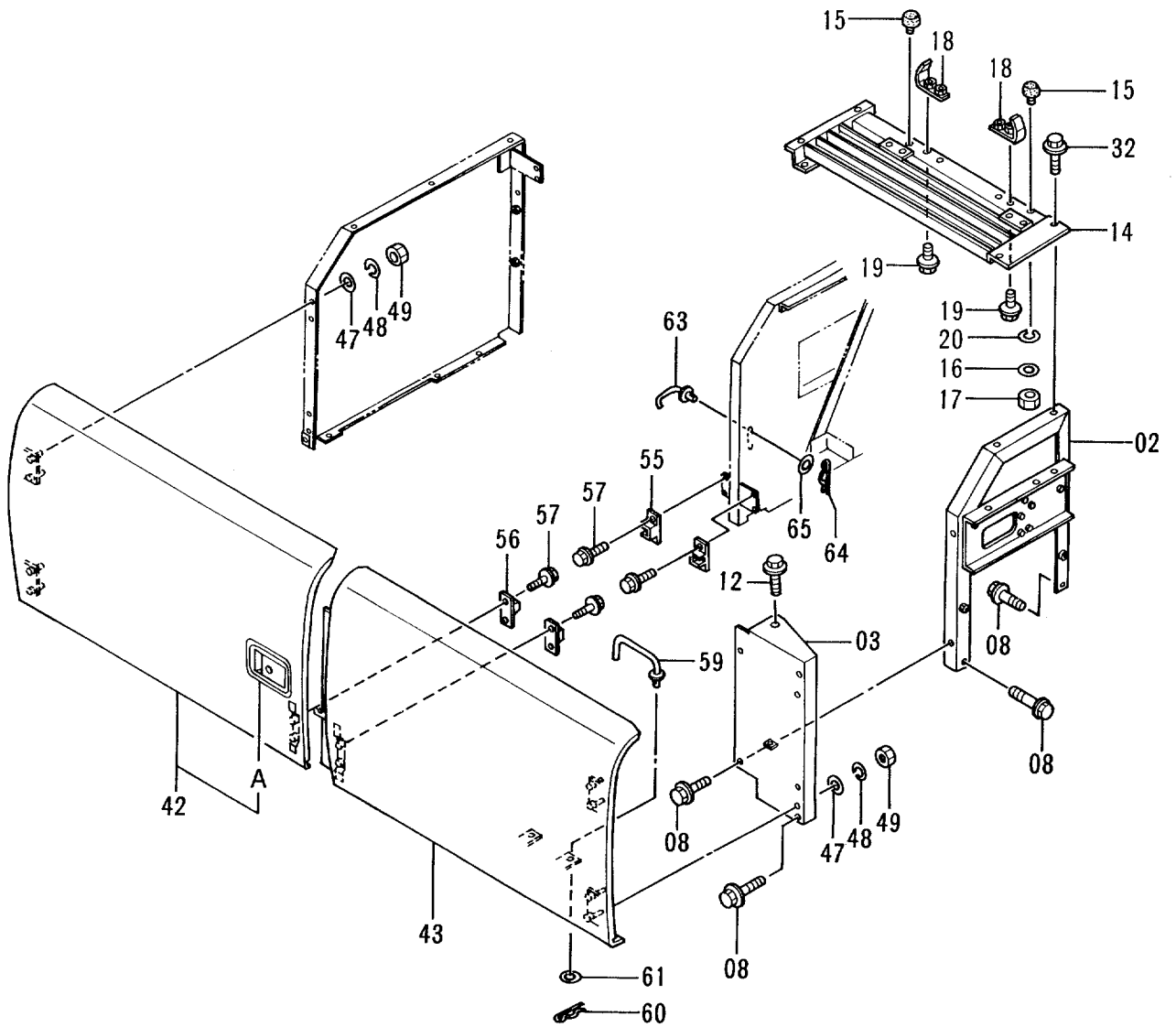
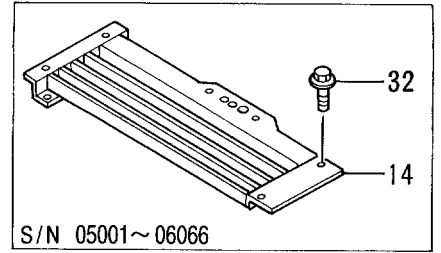
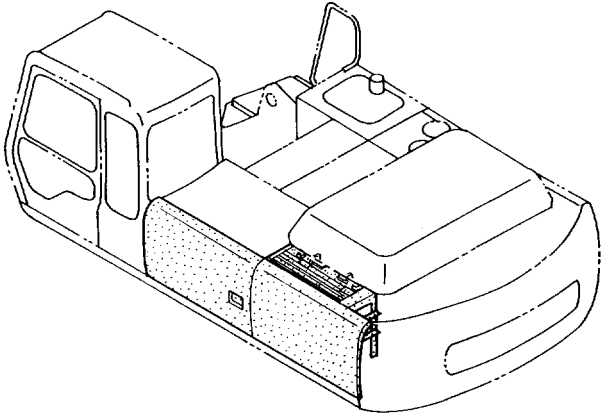


シートベルト<USA>  
SEAT BELT<USA>

05001-

| 符号<br>ITEM | 部品番号<br>PART NO. | 部品名<br>PART NAME | or<br>PART NAME<br>CODE | 数量<br>QTY | サービス<br>コード<br>S.C | 適用号機<br>SERIAL NO. | 互換性<br>ICA | 代替部品<br>REPLACEABLE<br>PART |           |
|------------|------------------|------------------|-------------------------|-----------|--------------------|--------------------|------------|-----------------------------|-----------|
|            |                  |                  |                         |           |                    |                    |            | 部品番号<br>PART NO.            | 数量<br>QTY |
| 00         | 4319875          | ベルト;シート          | BELT;SEAT               | 1         |                    |                    |            |                             |           |
| 01         | 4313740          | ロープ;ワイヤ          | ROPE;WIRE               | 2         |                    |                    |            |                             |           |
| 05         | 4293429          | ボルト              | BOLT                    | 4         |                    |                    |            |                             |           |
| 07         | J950010          | ナット              | NUT                     | 2         |                    |                    |            |                             |           |
| 09         | A590910          | ワッシャ;スプリング       | WASHER;SPRING           | 2         |                    |                    |            |                             |           |
| 10         | A590110          | ワッシャ;プレーン        | WASHER;PLANE            | 2         |                    |                    |            |                             |           |
| 11         | 4055312          | クリップ;バンド         | CLIP;BAND               | 2         | #                  |                    |            |                             |           |
|            |                  |                  |                         |           |                    |                    |            |                             |           |
|            |                  |                  |                         |           |                    |                    |            |                             |           |
|            |                  |                  |                         |           |                    |                    |            |                             |           |
|            |                  |                  |                         |           |                    |                    |            |                             |           |
|            |                  |                  |                         |           |                    |                    |            |                             |           |
|            |                  |                  |                         |           |                    |                    |            |                             |           |
|            |                  |                  |                         |           |                    |                    |            |                             |           |
|            |                  |                  |                         |           |                    |                    |            |                             |           |
|            |                  |                  |                         |           |                    |                    |            |                             |           |
|            |                  |                  |                         |           |                    |                    |            |                             |           |

カバー (1-1)  
Cover (1-1)



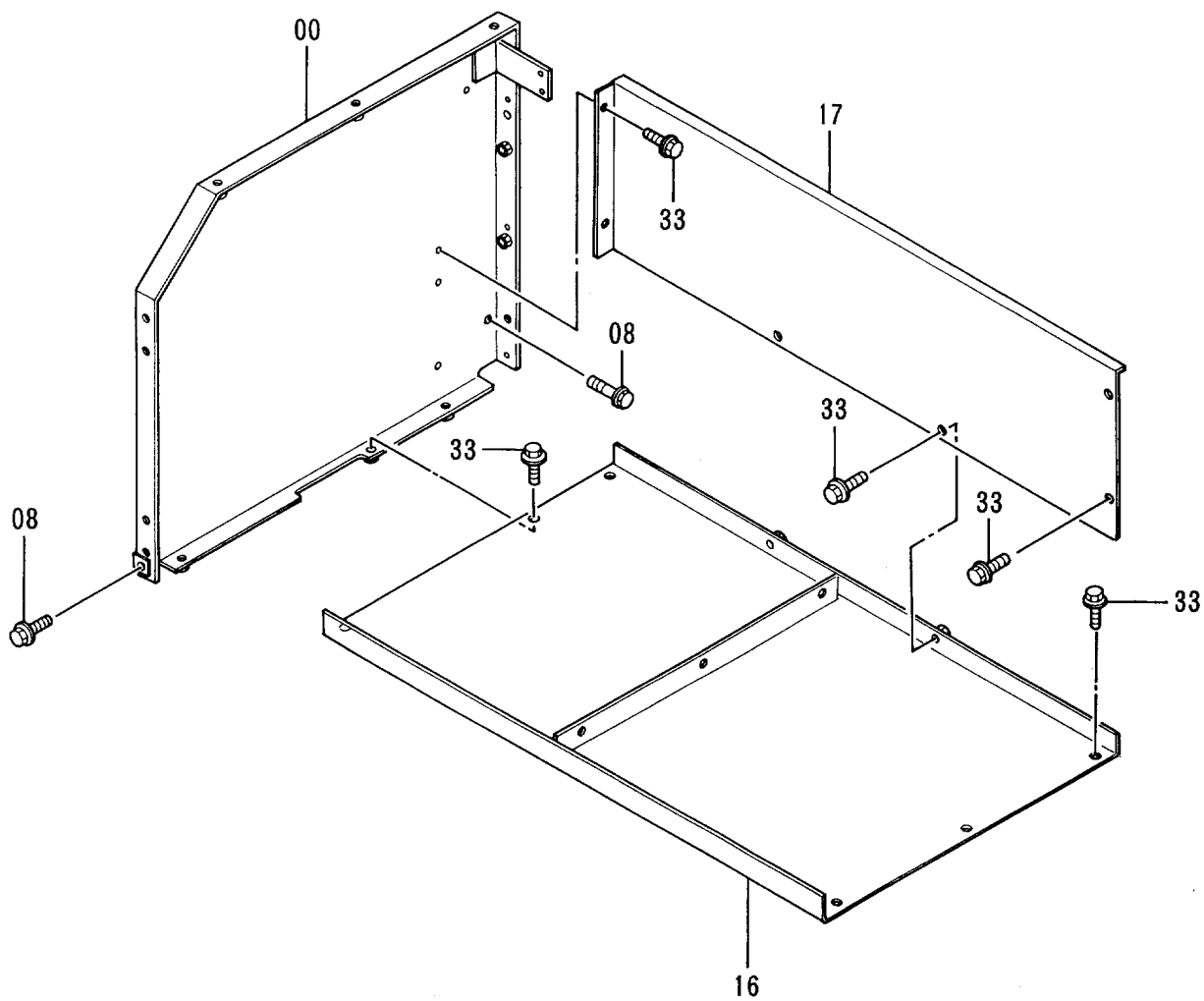
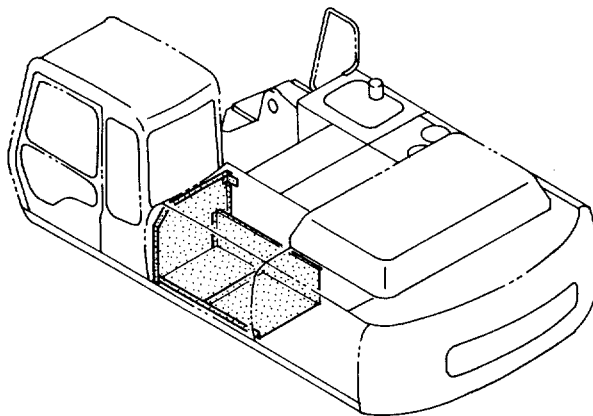
カバー (1-1)  
COVER (1-1)

05001-

| 符号<br>ITEM | 部品番号<br>PART NO. | 部品名<br>PART NAME | or<br>PART NAME<br>CODE          | 数量<br>Q'TY | サービス<br>コード<br>S.C | 適用号機<br>SERIAL NO. | 互換性<br>ICA | 代替部品<br>REPLACEABLE<br>PART |            |
|------------|------------------|------------------|----------------------------------|------------|--------------------|--------------------|------------|-----------------------------|------------|
|            |                  |                  |                                  |            |                    |                    |            | 部品番号<br>PART NO.            | 数量<br>Q'TY |
| 02         | 7025545          | サポート             | SUPPORT                          | 1          |                    |                    |            |                             |            |
| 03         | 8053107          | サポート             | SUPPORT                          | 1          |                    |                    |            |                             |            |
| 08         | J021030          | ボルト;セムス          | BOLT;SEMS                        | 5          |                    |                    |            |                             |            |
| 12         | J031030          | ボルト;セムス          | BOLT;SEMS                        | 1          |                    |                    |            |                             |            |
| 14         | 7027128          | カバー              | COVER                            | 1          |                    | -06066             |            |                             |            |
| 14         | 7029382          | カバー              | COVER                            | 1          | #                  | 06067-             |            |                             |            |
| 15         | 4294508          | ストツパ             | STOPPER                          | 2          | #                  | 06067-             |            |                             |            |
| 16         | A590110          | ワッシャ;プレート        | WASHER;PLANE                     | 2          | #                  | 06067-             |            |                             |            |
| 17         | J950010          | ナット              | NUT                              | 2          | #                  | 06067-             |            |                             |            |
| 18         | 9743889          | ブラケット            | BRACKET                          | 2          | #                  | 06067-             |            |                             |            |
| 19         | J021025          | ボルト;セムス          | BOLT;SEMS                        | 4          | #                  | 06067-             |            |                             |            |
| 20         | A590910          | ワッシャ;スプリング       | WASHER;SPRING                    | 2          | #                  | 06067-             |            |                             |            |
| 32         | J021030          | ボルト;セムス          | BOLT;SEMS                        | 4          |                    |                    |            |                             |            |
| 42         | 5003218          | ドア               | DOOR                             | 1          |                    |                    |            |                             |            |
| 42A        | 7017924          | ドアロック (A)        | DOOR LOCK (A)                    | 1          | W                  |                    |            |                             |            |
|            |                  | <詳細は別ページ参照>      | <for details: see separate page> |            |                    |                    |            |                             |            |
| 43         | 5003519          | ドア               | DOOR                             | 1          |                    |                    |            |                             |            |
| 47         | A590110          | ワッシャ;プレート        | WASHER;PLANE                     | 8          |                    |                    |            |                             |            |
| 48         | A590910          | ワッシャ;スプリング       | WASHER;SPRING                    | 8          |                    |                    |            |                             |            |
| 49         | J950010          | ナット              | NUT                              | 8          |                    |                    |            |                             |            |
| 55         | 4175253          | ブラケット            | BRACKET                          | 2          |                    |                    |            |                             |            |
| 56         | 4175254          | ストツパ             | STOPPER                          | 2          |                    |                    |            |                             |            |
| 57         | J020614          | ボルト;セムス          | BOLT;SEMS                        | 8          |                    |                    |            |                             |            |
| 59         | 9737868          | ステー              | STAY                             | 1          |                    |                    |            |                             |            |
| 60         | 4022697          | ピン;ロック           | PIN;LOCK                         | 1          |                    |                    |            |                             |            |
| 61         | A590108          | ワッシャ;プレート        | WASHER;PLANE                     | 1          |                    |                    |            |                             |            |
| 63         | 9738313          | ステー              | STAY                             | 1          |                    |                    |            |                             |            |
| 64         | 4022696          | ピン;ロック           | PIN;LOCK                         | 1          |                    |                    |            |                             |            |
| 65         | A590106          | ワッシャ;プレート        | WASHER;PLANE                     | 1          |                    |                    |            |                             |            |



カバー (1-2)  
Cover (1-2)

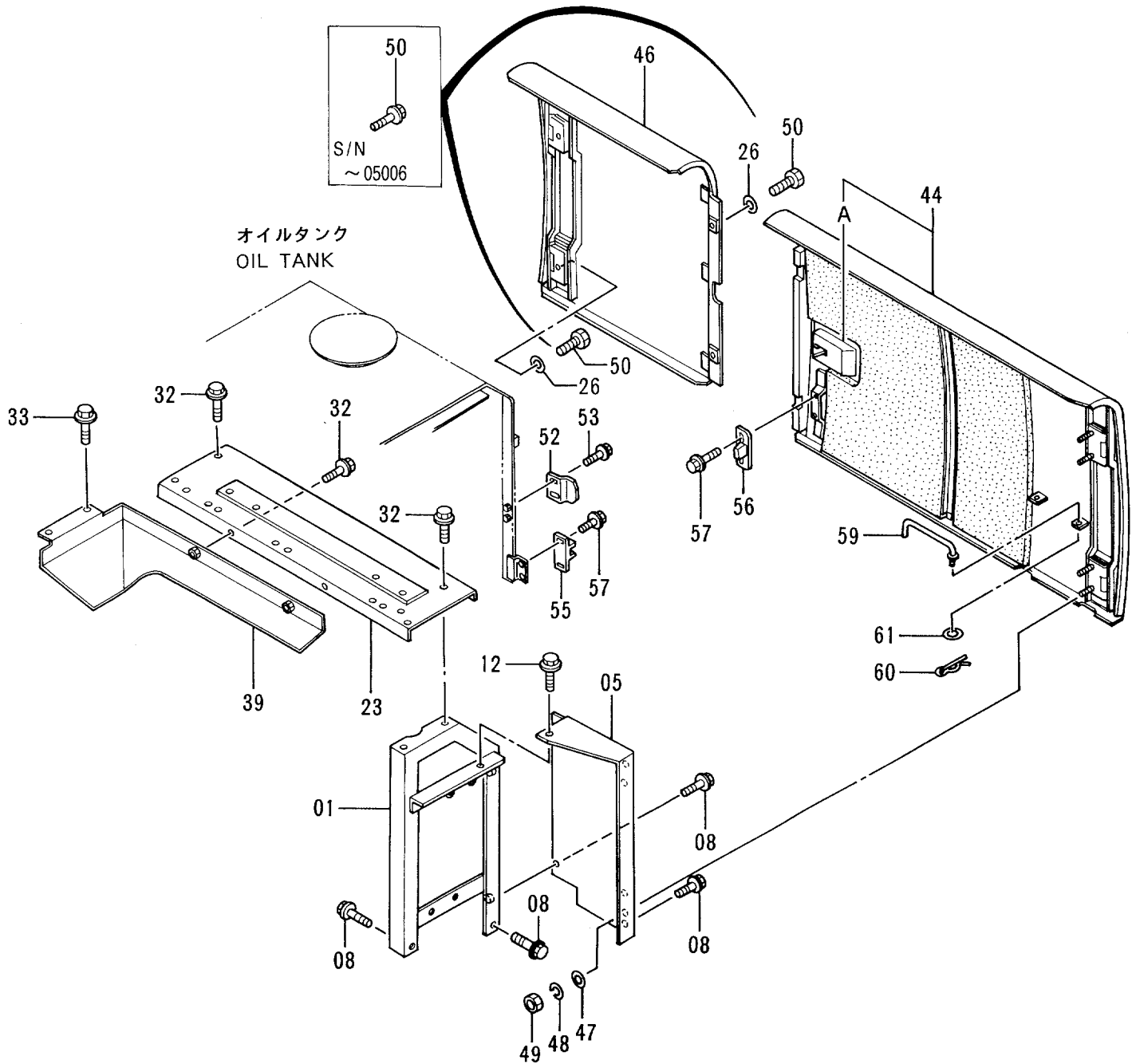
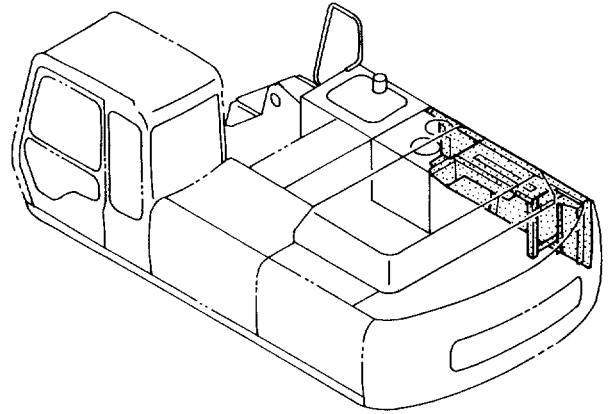


カバ - (1-2)  
COVER (1-2)

05001-

| 符号<br>ITEM | 部品番号<br>PART NO. | 部品名<br>PART NAME | or<br>PART NAME<br>CODE | 数量<br>Q'TY | サービス<br>コード<br>S. C | 適用号機<br>SERIAL NO. | 互換性<br>ICA | 代替部品<br>REPLACEABLE<br>PART |            |
|------------|------------------|------------------|-------------------------|------------|---------------------|--------------------|------------|-----------------------------|------------|
|            |                  |                  |                         |            |                     |                    |            | 部品番号<br>PART NO.            | 数量<br>Q'TY |
| 00         | 7025878          | カバ -             | COVER                   | 1          |                     |                    |            |                             |            |
| 08         | J021030          | ボルト;セムス          | BOLT;SEMS               | 2          |                     |                    |            |                             |            |
| 16         | 7025879          | カバ -             | COVER                   | 1          |                     |                    |            |                             |            |
| 17         | 3043142          | カバ -             | COVER                   | 1          |                     |                    |            |                             |            |
| 33         | J031025          | ボルト;セムス          | BOLT;SEMS               | 12         |                     |                    |            |                             |            |
|            |                  |                  |                         |            |                     |                    |            |                             |            |
|            |                  |                  |                         |            |                     |                    |            |                             |            |
|            |                  |                  |                         |            |                     |                    |            |                             |            |
|            |                  |                  |                         |            |                     |                    |            |                             |            |
|            |                  |                  |                         |            |                     |                    |            |                             |            |
|            |                  |                  |                         |            |                     |                    |            |                             |            |
|            |                  |                  |                         |            |                     |                    |            |                             |            |
|            |                  |                  |                         |            |                     |                    |            |                             |            |
|            |                  |                  |                         |            |                     |                    |            |                             |            |

カバー (1-3)  
Cover (1-3)

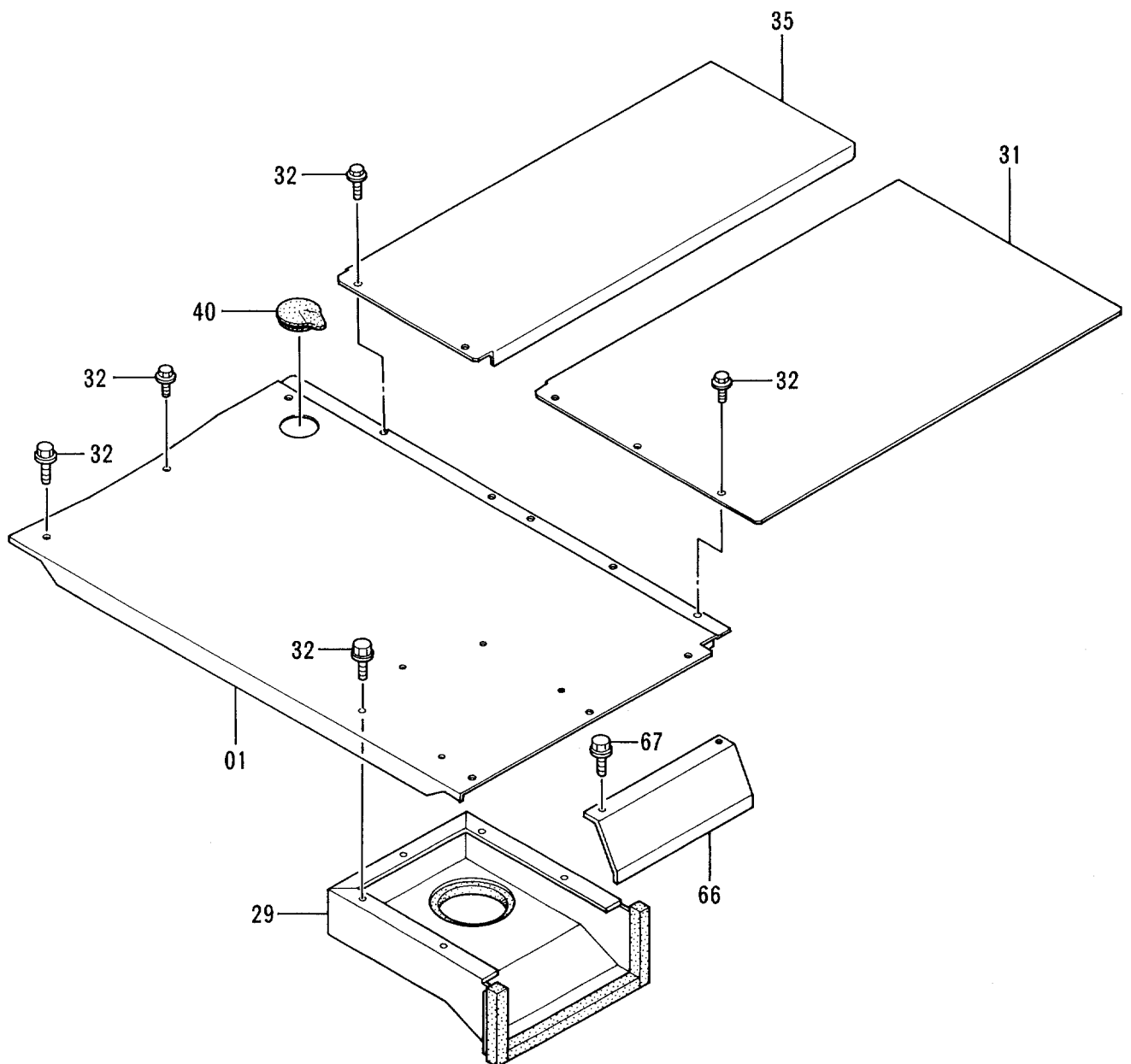
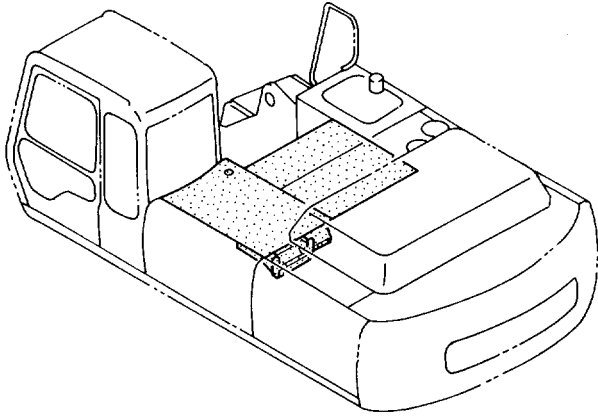


カバー (1-3)  
COVER (1-3)

05001-

| 符号<br>ITEM | 部品番号<br>PART NO. | 部品名<br>PART NAME          | or<br>PART NAME<br>CODE                            | 数量<br>Q'TY | サービス<br>コード<br>S.C | 適用号機<br>SERIAL NO. | 互換性<br>ICA | 代替部品<br>REPLACEABLE<br>PART |            |
|------------|------------------|---------------------------|--|------------|--------------------|--------------------|------------|-----------------------------|------------|
|            |                  |                           |  |            |                    |                    |            | 部品番号<br>PART NO.            | 数量<br>Q'TY |
| 01         | 7025548          | サポート                      | SUPPORT  | 1          |                    |                    |            |                             |            |
| 05         | 8053108          | サポート                      | SUPPORT  | 1          |                    |                    |            |                             |            |
| 08         | J021030          | ボルト;セムス                   | BOLT;SEMS  | 5          |                    |                    |            |                             |            |
| 12         | J031030          | ボルト;セムス                   | BOLT;SEMS  | 1          |                    |                    |            |                             |            |
| 23         | 7025538          | カバー                       | COVER  | 1          |                    |                    |            |                             |            |
| 26         | A590110          | ワッシャ;プレーン                 | WASHER;PLANE                                       | 4          | #                  | 05007-             |            |                             |            |
| 32         | J021030          | ボルト;セムス                   | BOLT;SEMS  | 6          |                    |                    |            |                             |            |
| 33         | J031025          | ボルト;セムス                   | BOLT;SEMS  | 2          |                    |                    |            |                             |            |
| 39         | 8057084          | カバー                       | COVER  | 1          |                    |                    |            |                             |            |
| 44         | 5003523          | ドア                        | DOOR   | 1          |                    |                    |            |                             |            |
| 44A        | 7017924          | ・ドアロック (A)<br><詳細は別ページ参照> | ・DOOR LOCK (A)<br><for details: see separate page> | 1          | W                  |                    |            |                             |            |
| 46         | 6013331          | ドア                        | DOOR   | 1          |                    |                    |            |                             |            |
| 47         | A590110          | ワッシャ;プレーン                 | WASHER;PLANE                                       | 4          |                    |                    |            |                             |            |
| 48         | A590910          | ワッシャ;スプリング                | WASHER;SPRING                                      | 4          |                    |                    |            |                             |            |
| 49         | J950010          | ナット                       | NUT  | 4          |                    |                    |            |                             |            |
| 50         | J011025          | ボルト;セムス                   | BOLT;SEMS  | 4          |                    | -05006             | T          | J901025                     | 4          |
| 50         | J901025          | ボルト                       | BOLT   | 4          | #                  | 05007-             |            | A590110                     | 4          |
| 52         | 4271846          | ストッパ                      | STOPPER  | 1          |                    |                    |            |                             |            |
| 53         | J031030          | ボルト;セムス                   | BOLT;SEMS  | 2          |                    |                    |            |                             |            |
| 55         | 4175253          | ブラケット                     | BRACKET  | 1          |                    |                    |            |                             |            |
| 56         | 4175254          | ストッパ                      | STOPPER  | 1          |                    |                    |            |                             |            |
| 57         | J020614          | ボルト;セムス                   | BOLT;SEMS  | 4          |                    |                    |            |                             |            |
| 59         | 9737868          | ステー                       | STAY   | 1          |                    |                    |            |                             |            |
| 60         | 4022697          | ピン;ロック                    | PIN;LOCK   | 1          |                    |                    |            |                             |            |
| 61         | A590108          | ワッシャ;プレーン                 | WASHER;PLANE                                       | 1          |                    |                    |            |                             |            |

カバー (1-4)  
Cover (1-4)

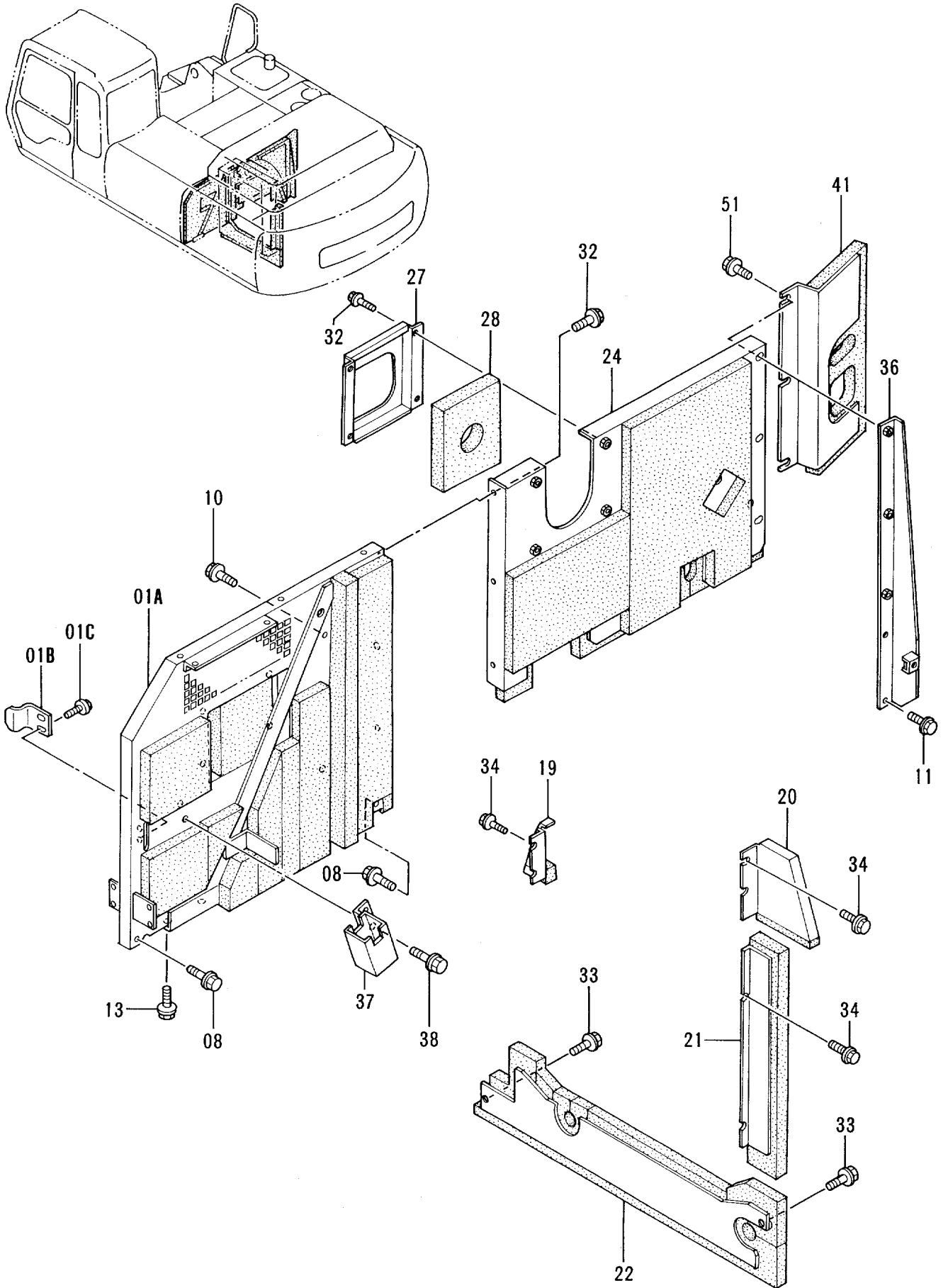


カバ - (1-4)  
COVER (1-4)

05001-

| 符号<br>ITEM | 部品番号<br>PART NO. | 部品名<br>PART NAME | or<br>PART NAME<br>CODE | 数量<br>Q'TY | サービス<br>コード<br>S.C | 適用号機<br>SERIAL NO. | 互換性<br>ICA | 代替部品<br>REPLACEABLE<br>PART |            |
|------------|------------------|------------------|-------------------------|------------|--------------------|--------------------|------------|-----------------------------|------------|
|            |                  |                  |                         |            |                    |                    |            | 部品番号<br>PART NO.            | 数量<br>Q'TY |
| 01         | 7027130          | カバ -             | COVER                   | 1          |                    |                    |            |                             |            |
| 29         | 7025877          | カバ -             | COVER                   | 1          |                    |                    |            |                             |            |
| 31         | 7027069          | カバ -             | COVER                   | 1          |                    |                    |            |                             |            |
| 32         | J021030          | ボルト;セムス          | BOLT;SEMS               | 16         |                    |                    |            |                             |            |
| 35         | 7027087          | カバ -             | COVER                   | 1          |                    |                    |            |                             |            |
| 40         | 3058180          | ブッシング;ラバ -       | BUSHING;RUBBER          | 1          |                    |                    |            |                             |            |
| 66         | 9740727          | カバ -             | COVER                   | 1          |                    |                    |            |                             |            |
| 67         | J021030          | ボルト;セムス          | BOLT;SEMS               | 2          |                    |                    |            |                             |            |
|            |                  |                  |                         |            |                    |                    |            |                             |            |
|            |                  |                  |                         |            |                    |                    |            |                             |            |
|            |                  |                  |                         |            |                    |                    |            |                             |            |
|            |                  |                  |                         |            |                    |                    |            |                             |            |
|            |                  |                  |                         |            |                    |                    |            |                             |            |
|            |                  |                  |                         |            |                    |                    |            |                             |            |
|            |                  |                  |                         |            |                    |                    |            |                             |            |
|            |                  |                  |                         |            |                    |                    |            |                             |            |
|            |                  |                  |                         |            |                    |                    |            |                             |            |
|            |                  |                  |                         |            |                    |                    |            |                             |            |

カバー (1-5)  
Cover (1-5)



カバー (1-5)  
COVER (1-5)

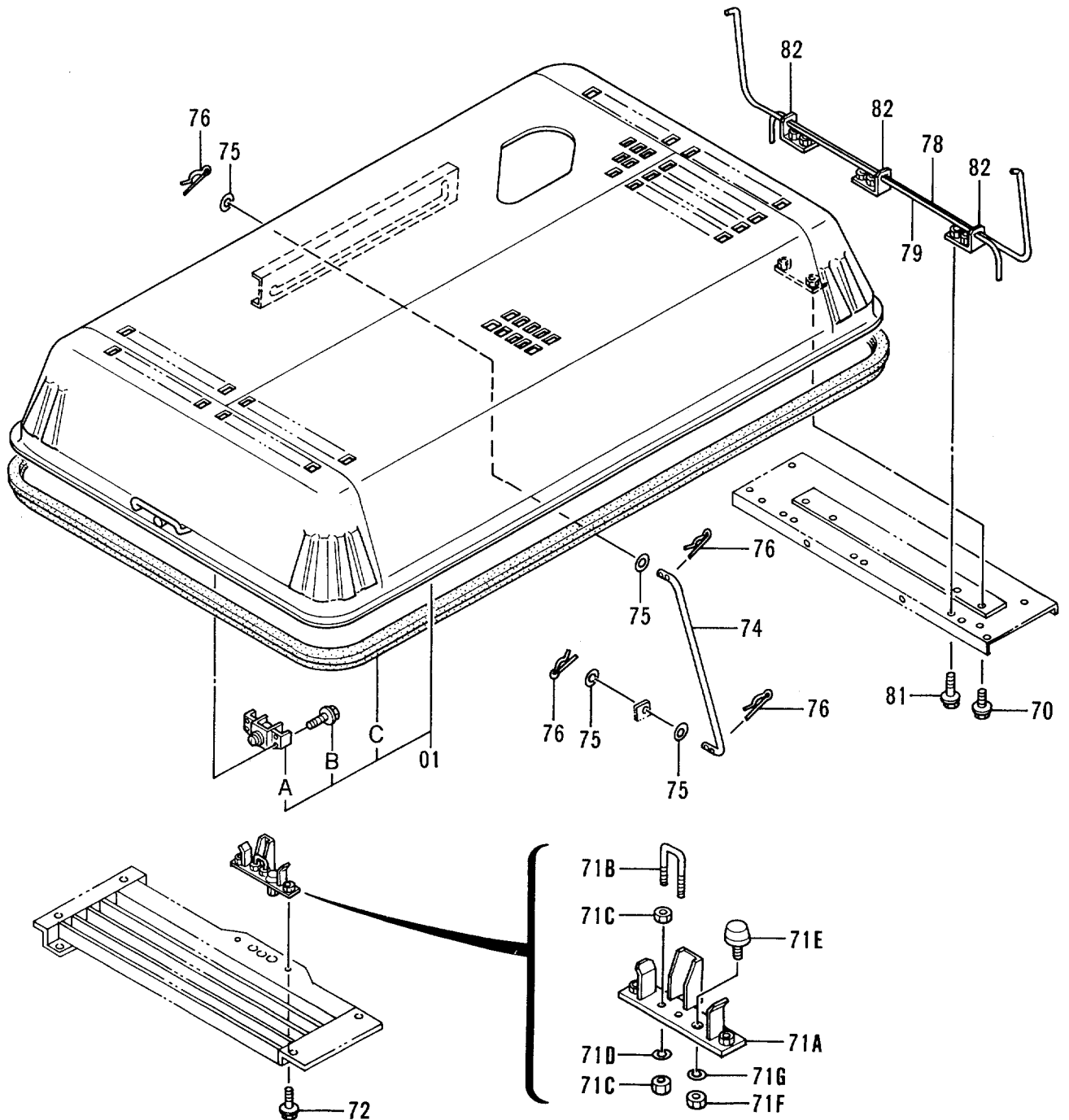
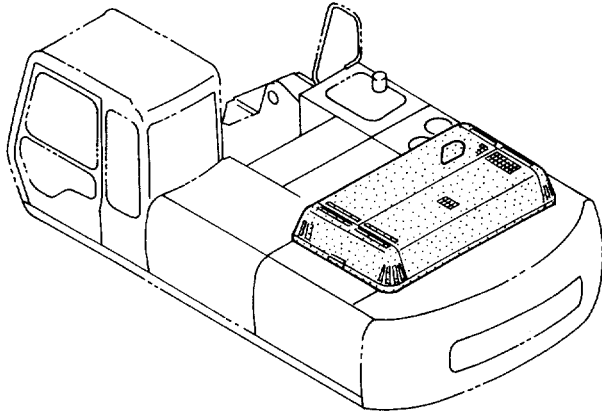
05001-

| 符号<br>ITEM | 部品番号<br>PART NO. | 部品名<br>PART NAME | or<br>PART NAME<br>CODE | 数量<br>Q'TY | サービス<br>コード<br>S. C | 適用号機<br>SERIAL NO. | 互<br>換<br>性<br>I<br>C<br>A | 代替部品<br>REPLACEABLE<br>PART |            |
|------------|------------------|------------------|-------------------------|------------|---------------------|--------------------|----------------------------|-----------------------------|------------|
|            |                  |                  |                         |            |                     |                    |                            | 部品番号<br>PART NO.            | 数量<br>Q'TY |
| 01A        | 6012758          | カバー              | COVER                   | 1          |                     |                    |                            |                             |            |
| 01B        | 4257087          | ストツパ             | STOPPER                 | 1          |                     |                    |                            |                             |            |
| 01C        | J031030          | ボルト;セムス          | BOLT;SEMS               | 2          |                     |                    |                            |                             |            |
| 08         | J021030          | ボルト;セムス          | BOLT;SEMS               | 2          |                     |                    |                            |                             |            |
| 10         | J021020          | ボルト;セムス          | BOLT;SEMS               | 2          |                     |                    |                            |                             |            |
| 11         | J021025          | ボルト;セムス          | BOLT;SEMS               | 2          |                     |                    |                            |                             |            |
| 13         | J031235          | ボルト;セムス          | BOLT;SEMS               | 2          |                     |                    |                            |                             |            |
| 19         | 8051188          | カバー              | COVER                   | 1          |                     |                    |                            |                             |            |
| 20         | 8057551          | カバー              | COVER                   | 1          |                     |                    |                            |                             |            |
| 21         | 8051101          | カバー              | COVER                   | 1          |                     |                    |                            |                             |            |
| 22         | 8051422          | カバー              | COVER                   | 1          |                     |                    |                            |                             |            |
| 24         | 7024637          | カバー              | COVER                   | 1          |                     |                    |                            |                             |            |
| 27         | 2032138          | カバー              | COVER                   | 1          |                     |                    |                            |                             |            |
| 28         | 4278659          | ラバー              | RUBBER                  | 1          |                     |                    |                            |                             |            |
| 32         | J021030          | ボルト;セムス          | BOLT;SEMS               | 7          |                     |                    |                            |                             |            |
| 33         | J031025          | ボルト;セムス          | BOLT;SEMS               | 2          |                     |                    |                            |                             |            |
| 34         | J021020          | ボルト;セムス          | BOLT;SEMS               | 6          |                     |                    |                            |                             |            |
| 36         | 9737466          | ブラケット            | BRACKET                 | 1          |                     |                    |                            |                             |            |
| 37         | 8051479          | ホルダ              | HOLDER                  | 1          |                     |                    |                            |                             |            |
| 38         | J021025          | ボルト;セムス          | BOLT;SEMS               | 2          |                     |                    |                            |                             |            |
| 41         | 8056766          | カバー              | COVER                   | 1          |                     |                    |                            |                             |            |
| 51         | J031030          | ボルト;セムス          | BOLT;SEMS               | 3          |                     |                    |                            |                             |            |



カバー (1-6)  
Cover (1-6)

適用号機 05001~06066  
Serial No.



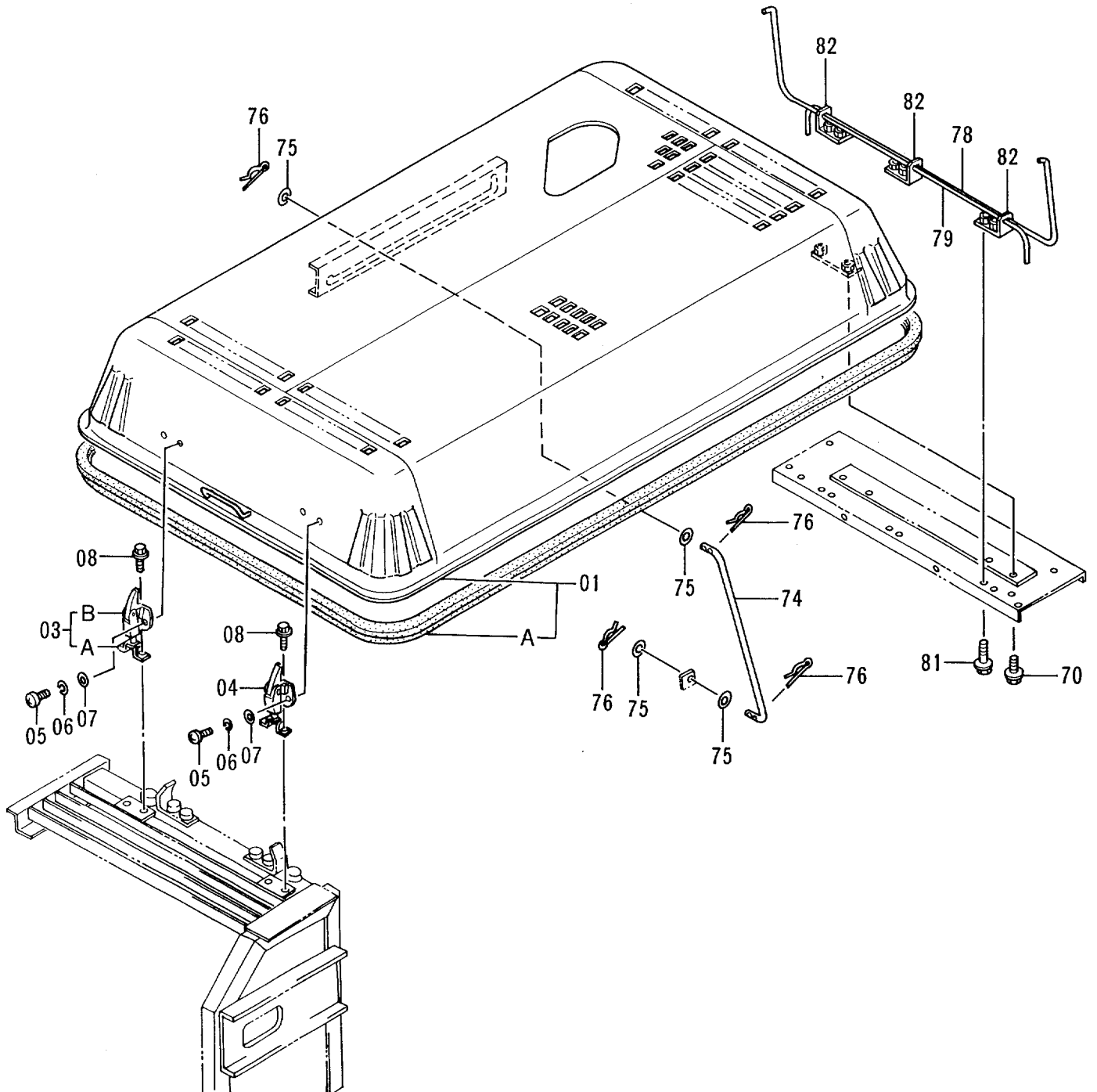
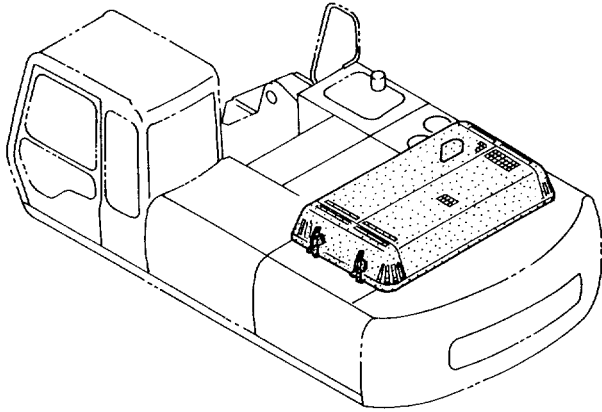
カバー (1-6)  
COVER (1-6)

05001-06066

| 符号<br>ITEM | 部品番号<br>PART NO. | 部品名<br>PART NAME | or<br>PART NAME<br>CODE          | 数量<br>Q'TY | サービス<br>コード<br>S.C | 適用号機<br>SERIAL NO. | 互換性<br>ICA | 代替部品<br>REPLACEABLE<br>PART |            |
|------------|------------------|------------------|----------------------------------|------------|--------------------|--------------------|------------|-----------------------------|------------|
|            |                  |                  |                                  |            |                    |                    |            | 部品番号<br>PART NO.            | 数量<br>Q'TY |
| 01         | 5003341          | カバー;エンジン         | COVER;ENGINE                     | 1          |                    |                    |            |                             |            |
| 01A        | 2031978          | ・ドアロック (B)       | ・DOOR LOCK (B)                   | 1          |                    |                    |            |                             |            |
|            |                  | <詳細ハ別ページ参照>      | <for details: see separate page> |            |                    |                    |            |                             |            |
| 01B        | J010614          | ・ボルト;セムス         | ・BOLT;SEMS                       | 4          |                    |                    |            |                             |            |
| 01C        | 4278714          | ・ラバー             | ・RUBBER                          | 1          |                    |                    |            |                             |            |
| 70         | J021030          | ボルト;セムス          | BOLT;SEMS                        | 4          |                    |                    |            |                             |            |
| 71A        | 8053476          | ブラケット            | BRACKET                          | 1          |                    |                    |            |                             |            |
| 71B        | 4280175          | ボルト;U            | BOLT;U                           | 1          |                    |                    |            |                             |            |
| 71C        | M500807          | ナット              | NUT                              | 4          |                    |                    |            |                             |            |
| 71D        | A590908          | ワッシャ;スプリング       | WASHER;SPRING                    | 2          |                    |                    |            |                             |            |
| 71E        | 4294508          | ストッパ             | STOPPER                          | 1          |                    |                    |            |                             |            |
| 71F        | J950010          | ナット              | NUT                              | 1          |                    |                    |            |                             |            |
| 71G        | A590910          | ワッシャ;スプリング       | WASHER;SPRING                    | 1          |                    |                    |            |                             |            |
| 72         | J031030          | ボルト;セムス          | BOLT;SEMS                        | 2          |                    |                    |            |                             |            |
| 74         | 4278783          | ステー              | STAY                             | 1          |                    |                    |            |                             |            |
| 75         | A590116          | ワッシャ;プレーン        | WASHER;PLANE                     | 4          |                    |                    |            |                             |            |
| 76         | 4022701          | ピン;ロック           | PIN;LOCK                         | 4          |                    |                    |            |                             |            |
| 78         | 4335214          | バー;トーション         | BAR;TORSION                      | 1          |                    |                    |            |                             |            |
| 79         | 4335218          | バー;トーション         | BAR;TORSION                      | 1          |                    |                    |            |                             |            |
| 81         | J021030          | ボルト;セムス          | BOLT;SEMS                        | 6          |                    |                    |            |                             |            |
| 82         | 9739567          | ブラケット            | BRACKET                          | 3          |                    |                    |            |                             |            |

# カバー (1-6) Cover (1-6)

適用号機 06067~  
Serial No.

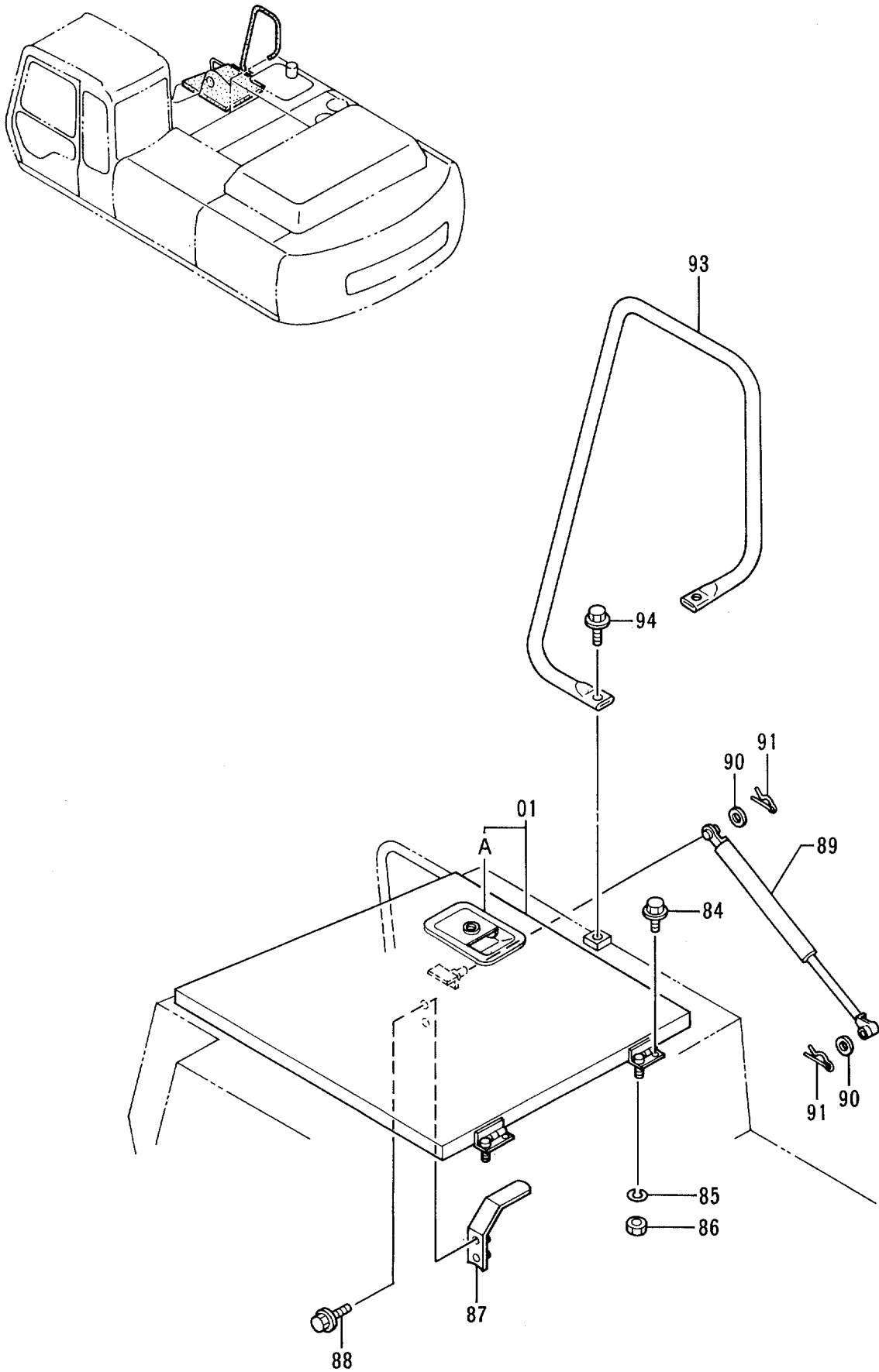


カバー (1-6)  
COVER (1-6)

06067-

| 符号<br>ITEM | 部品番号<br>PART NO. | 部品名<br>PART NAME | or<br>PART NAME<br>CODE | 数量<br>QTY | サービス<br>コード<br>S.C | 適用号機<br>SERIAL NO. | 互換性<br>ICA | 代替部品<br>REPLACEABLE<br>PART |           |
|------------|------------------|------------------|-------------------------|-----------|--------------------|--------------------|------------|-----------------------------|-----------|
|            |                  |                  |                         |           |                    |                    |            | 部品番号<br>PART NO.            | 数量<br>QTY |
| 01         | 5004504          | カバー;エンジン         | COVER;ENGINE            | 1         |                    |                    |            |                             |           |
| 01A        | 4278714          | ・ラバー             | ・RUBBER                 | 1         |                    |                    |            |                             |           |
| 03         | 4231749          | キャッチ             | CATCH                   | 1         |                    |                    | I          | 4361438                     | 1         |
| 03         | 4361438          | キャッチ             | CATCH                   | 1         | S                  |                    |            |                             |           |
| 03A        | 3044291          | ・キャッチ            | ・CATCH                  | 1         |                    |                    | I          | 4361438                     | 1         |
| 03A        | 3074568          | ・キャッチ            | ・CATCH                  | 1         | S                  |                    |            |                             |           |
| 03B        | 3021131          | ・アンカー            | ・ANCHOR                 | 1         |                    |                    |            |                             |           |
| 04         | 4231750          | キャッチ             | CATCH                   | 1         |                    |                    |            |                             |           |
| 05         | M430825          | スクリュ             | SCREW                   | 4         |                    |                    |            |                             |           |
| 06         | A590908          | ワッシャ;スプリング       | WASHER;SPRING           | 4         |                    |                    |            |                             |           |
| 07         | A590108          | ワッシャ;プレート        | WASHER;PLANE            | 4         |                    |                    |            |                             |           |
| 08         | J010820          | ボルト;セムス          | BOLT;SEMS               | 4         |                    |                    |            |                             |           |
| 70         | J021030          | ボルト;セムス          | BOLT;SEMS               | 4         |                    |                    |            |                             |           |
| 74         | 4278783          | ステー              | STAY                    | 1         |                    |                    |            |                             |           |
| 75         | A590116          | ワッシャ;プレート        | WASHER;PLANE            | 4         |                    |                    |            |                             |           |
| 76         | 4022701          | ピン;ロック           | PIN;LOCK                | 4         |                    |                    |            |                             |           |
| 78         | 4335214          | バー;トーション         | BAR;TORSION             | 1         |                    |                    |            |                             |           |
| 79         | 4335218          | バー;トーション         | BAR;TORSION             | 1         |                    |                    |            |                             |           |
| 81         | J021030          | ボルト;セムス          | BOLT;SEMS               | 6         |                    |                    |            |                             |           |
| 82         | 9739567          | ブラケット            | BRACKET                 | 3         |                    |                    |            |                             |           |
|            |                  |                  |                         |           |                    |                    |            |                             |           |
|            |                  |                  |                         |           |                    |                    |            |                             |           |
|            |                  |                  |                         |           |                    |                    |            |                             |           |
|            |                  |                  |                         |           |                    |                    |            |                             |           |
|            |                  |                  |                         |           |                    |                    |            |                             |           |

カバー (1-7)  
Cover (1-7)



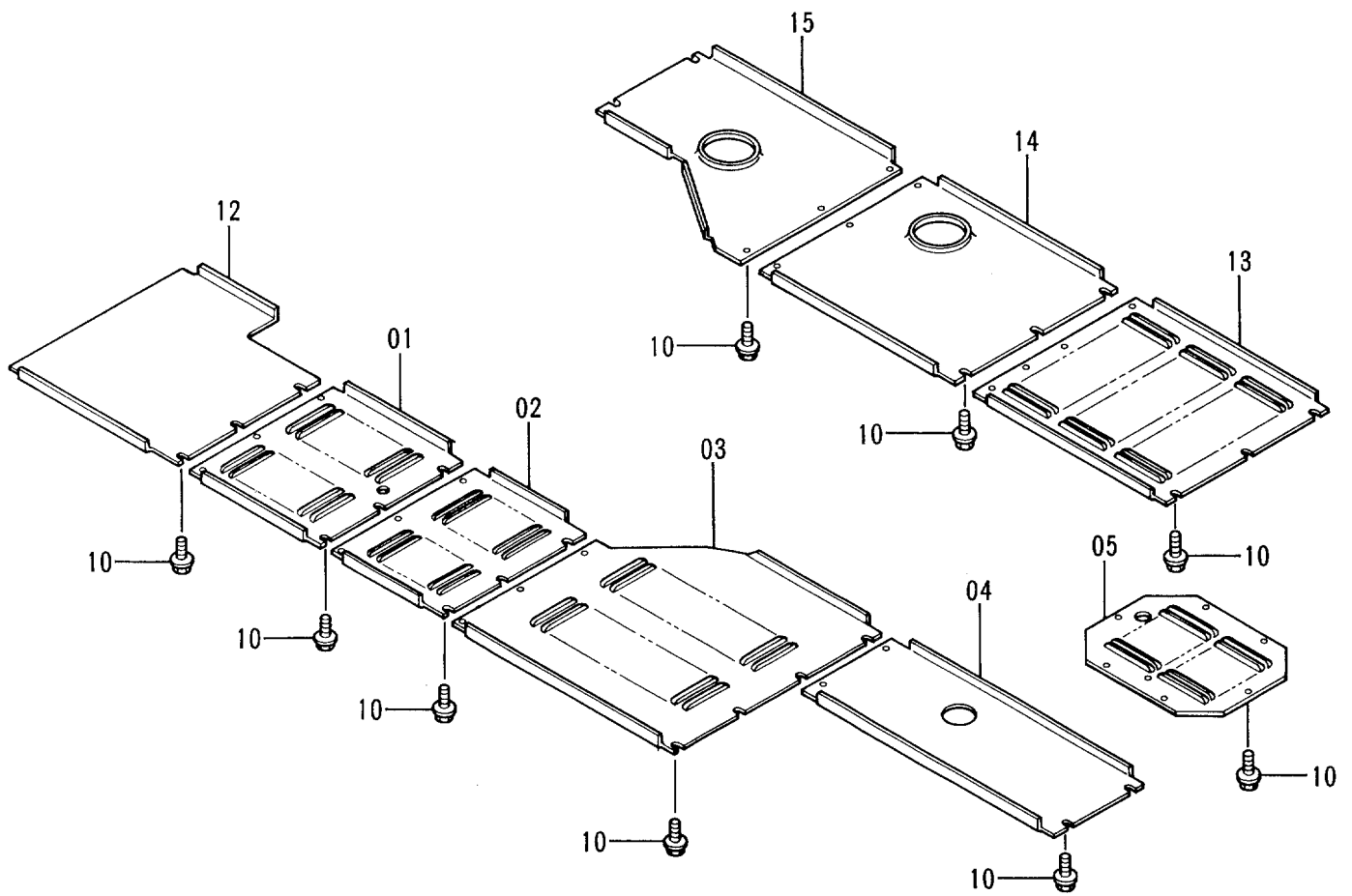
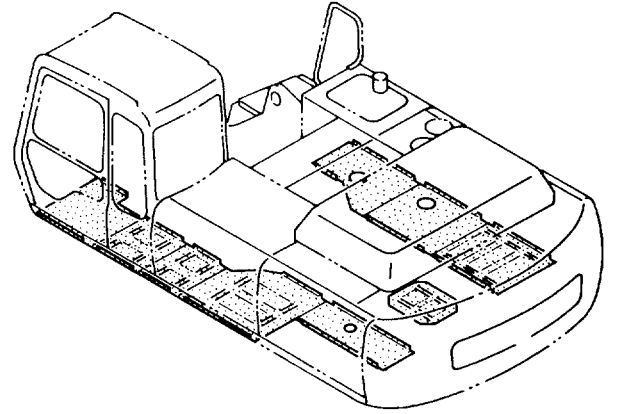
カバー (1-7)  
COVER (1-7)

05001-

| 符号<br>ITEM | 部品番号<br>PART NO. | 部品名<br>PART NAME          | or<br>PART NAME<br>CODE                            | 数量<br>QTY | サービス<br>コード<br>S.C | 適用号機<br>SERIAL NO. | 互換性<br>ICA | 代替部品<br>REPLACEABLE<br>PART |           |
|------------|------------------|---------------------------|--|-----------|--------------------|--------------------|------------|-----------------------------|-----------|
|            |                  |                           |  |           |                    |                    |            | 部品番号<br>PART NO.            | 数量<br>QTY |
| 01         | 7027058          | カバー                       | COVER  | 1         |                    |                    |            |                             |           |
| 01A        | 7017924          | ・ドアロック (A)<br><詳細ハ別ページ参照> | ・DOOR LOCK (A)<br><for details: see separate page> | 1         | W                  |                    |            |                             |           |
| 84         | J011022          | ボルト;セムス                   | BOLT;SEMS  | 2         |                    |                    |            |                             |           |
| 85         | A590910          | ワッシャ;スプリング                | WASHER;SPRING                                      | 2         |                    |                    |            |                             |           |
| 86         | J950010          | ナット                       | NUT  | 2         |                    |                    |            |                             |           |
| 87         | 9736904          | ブラケット                     | BRACKET  | 1         |                    |                    |            |                             |           |
| 88         | J021025          | ボルト;セムス                   | BOLT;SEMS  | 2         |                    |                    |            |                             |           |
| 89         | 4188366          | ステー                       | STAY   | 1         |                    |                    |            |                             |           |
| 90         | A590108          | ワッシャ;プレーン                 | WASHER;PLANE                                       | 2         |                    |                    |            |                             |           |
| 91         | 4022697          | ピン;ロック                    | PIN;LOCK   | 2         |                    |                    |            |                             |           |
| 93         | 8047346          | ステー                       | STAY   | 1         |                    |                    |            |                             |           |
| 94         | J011228          | ボルト;セムス                   | BOLT;SEMS  | 2         |                    |                    |            |                             |           |
|            |                  |                           |  |           |                    |                    |            |                             |           |
|            |                  |                           |  |           |                    |                    |            |                             |           |
|            |                  |                           |  |           |                    |                    |            |                             |           |
|            |                  |                           |  |           |                    |                    |            |                             |           |
|            |                  |                           |  |           |                    |                    |            |                             |           |
|            |                  |                           |  |           |                    |                    |            |                             |           |
|            |                  |                           |  |           |                    |                    |            |                             |           |
|            |                  |                           |  |           |                    |                    |            |                             |           |
|            |                  |                           |  |           |                    |                    |            |                             |           |
|            |                  |                           |  |           |                    |                    |            |                             |           |
|            |                  |                           |  |           |                    |                    |            |                             |           |

カバー (2) <EX300-2, EX300LC-2>

Cover (2) <EX300-2, EX300LC-2>



カバ - (2) <EX300-2, EX300LC-2>  
COVER (2) <EX300-2, EX300LC-2>

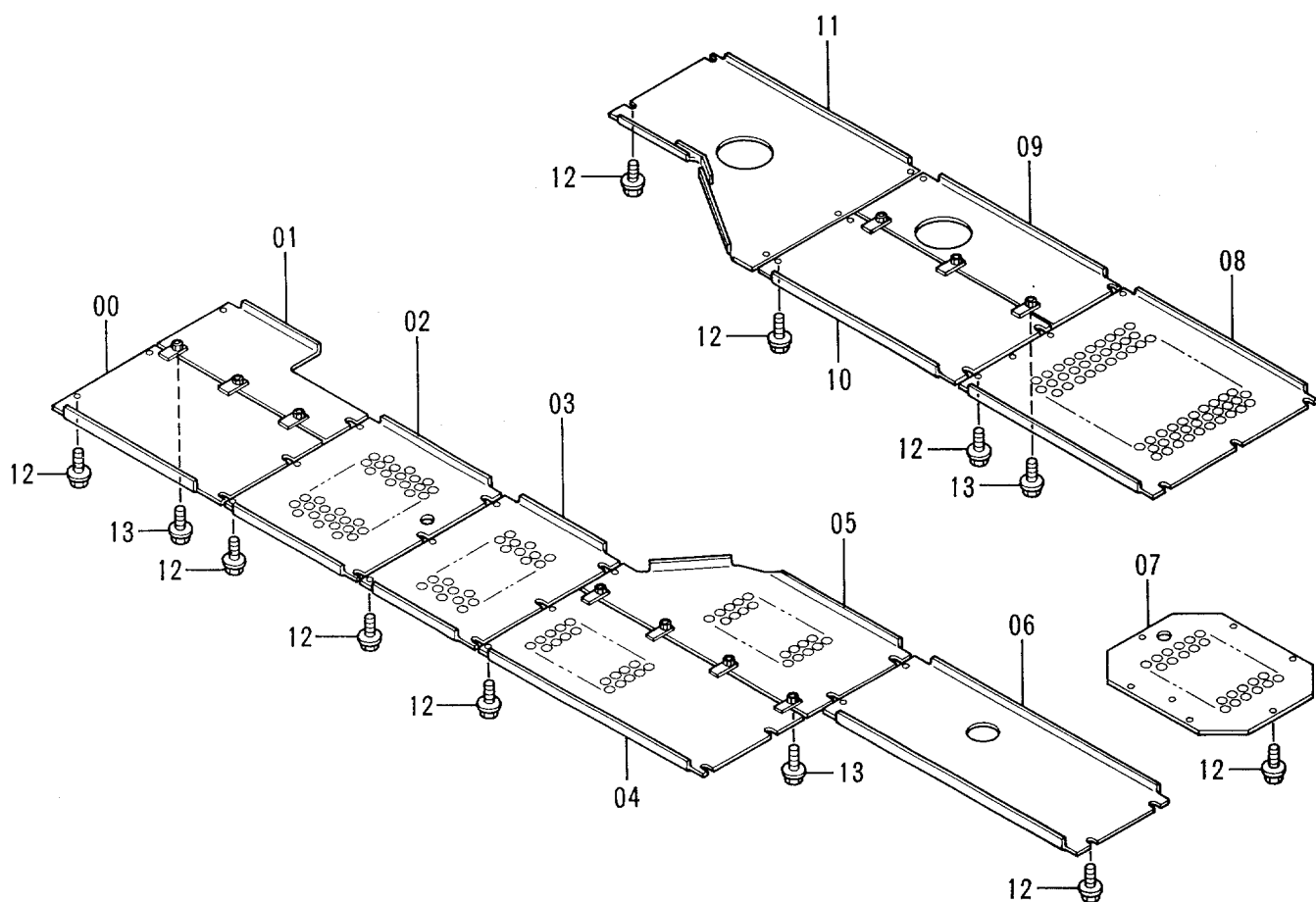
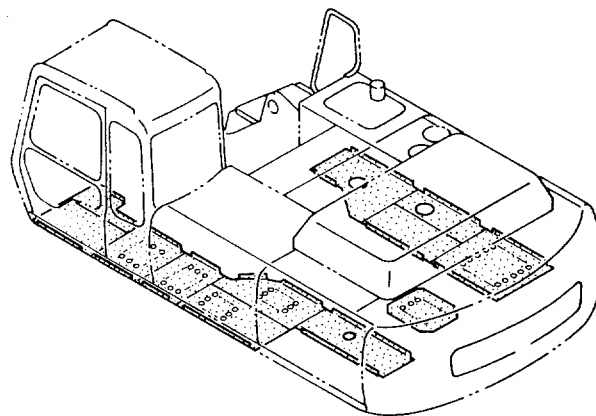
05001-

| 符号<br>ITEM | 部品番号<br>PART NO. | 部 品 名<br>PART NAME | or<br>PART NAME<br>CODE | 数量<br>QTY | サービ<br>ス<br>コード<br>S.C | 適用号機<br>SERIAL NO. | 互<br>換<br>性<br>ICA | 代 替 部 品<br>REPLACEABLE<br>PART |           |
|------------|------------------|--------------------|-------------------------|-----------|------------------------|--------------------|--------------------|--------------------------------|-----------|
|            |                  |                    |                         |           |                        |                    |                    | 部品番号<br>PART NO.               | 数量<br>QTY |
| 01         | 3056754          | カバ -               | COVER                   | 1         |                        |                    |                    |                                |           |
| 02         | 3056753          | カバ -               | COVER                   | 1         |                        |                    |                    |                                |           |
| 03         | 2032095          | カバ -               | COVER                   | 1         |                        |                    |                    |                                |           |
| 04         | 3056752          | カバ -               | COVER                   | 1         |                        |                    |                    |                                |           |
| 05         | 3057886          | カバ -               | COVER                   | 1         |                        |                    |                    |                                |           |
| 10         | J071035          | ボルト;セムス-スクレイブ      | BOLT;SEMS-S             | 52        |                        |                    |                    |                                |           |
| 12         | 2035122          | カバ -               | COVER                   | 1         |                        |                    |                    |                                |           |
| 13         | 2035142          | カバ -               | COVER                   | 1         |                        |                    |                    |                                |           |
| 14         | 2035131          | カバ -               | COVER                   | 1         |                        |                    |                    |                                |           |
| 15         | 2035111          | カバ -               | COVER                   | 1         |                        |                    |                    |                                |           |
|            |                  |                    |                         |           |                        |                    |                    |                                |           |
|            |                  |                    |                         |           |                        |                    |                    |                                |           |
|            |                  |                    |                         |           |                        |                    |                    |                                |           |
|            |                  |                    |                         |           |                        |                    |                    |                                |           |
|            |                  |                    |                         |           |                        |                    |                    |                                |           |
|            |                  |                    |                         |           |                        |                    |                    |                                |           |
|            |                  |                    |                         |           |                        |                    |                    |                                |           |
|            |                  |                    |                         |           |                        |                    |                    |                                |           |



カバー (2) <EX300H-2, EX300LCH-2>

Cover (2) <EX300H-2, EX300LCH-2>

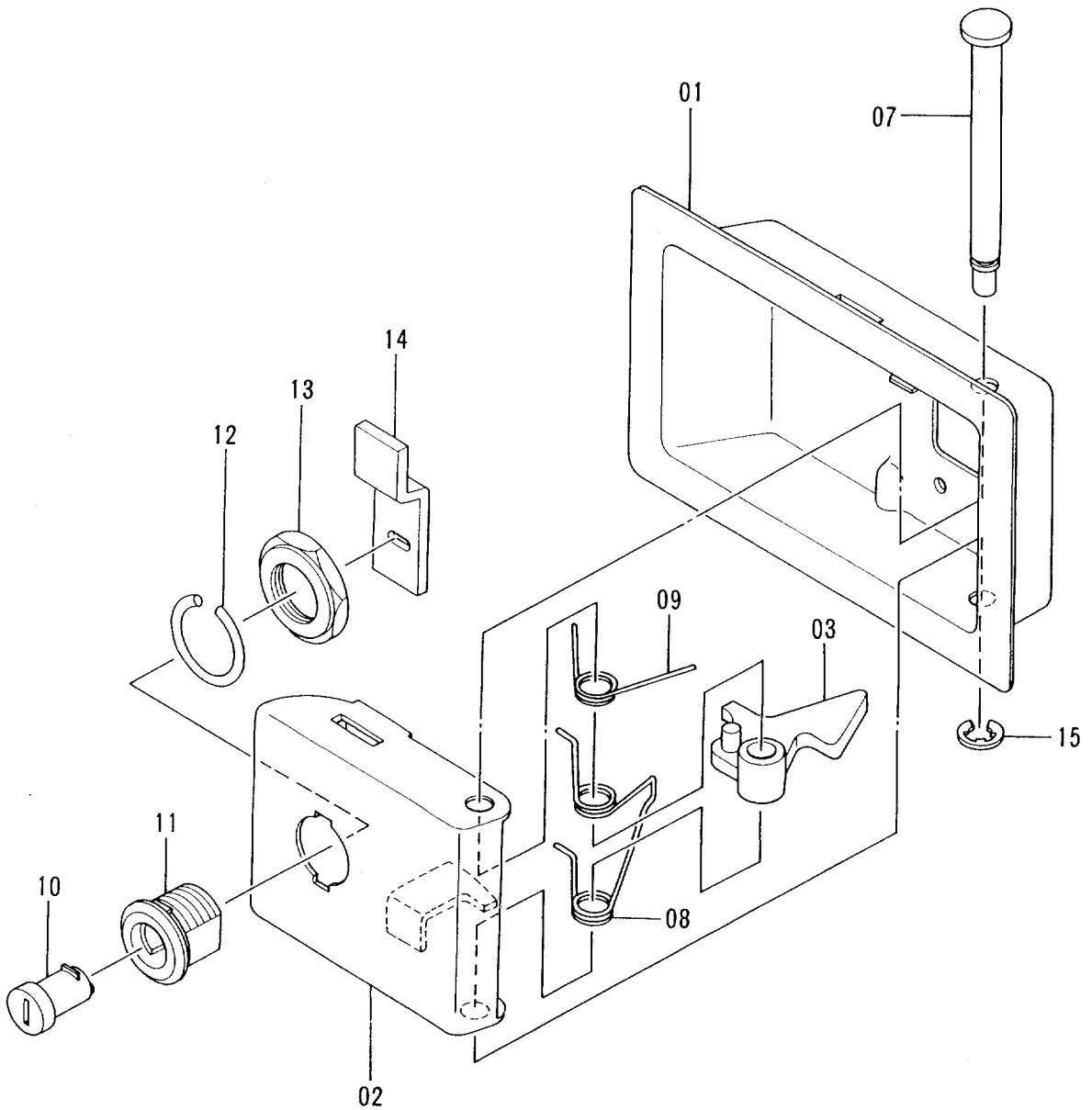
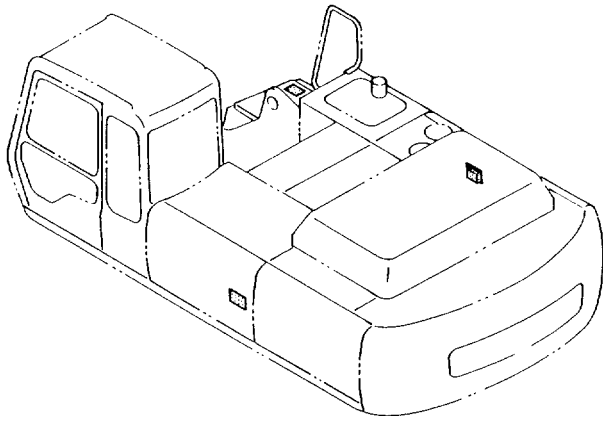


カバー (2) <EX300H-2, EX300LCH-2>  
COVER (2) <EX300H-2, EX300LCH-2>

05001-

| 符号<br>ITEM | 部品番号<br>PART NO. | 部品名<br>PART NAME | or<br>PART NAME<br>CODE | 数量<br>Q'TY | サービス<br>コード<br>S. C | 適用号機<br>SERIAL NO. | 互換性<br>ICA | 代替部品<br>REPLACEABLE<br>PART |            |
|------------|------------------|------------------|-------------------------|------------|---------------------|--------------------|------------|-----------------------------|------------|
|            |                  |                  |                         |            |                     |                    |            | 部品番号<br>PART NO.            | 数量<br>Q'TY |
| 00         | 8054755          | カバー              | COVER                   | 1          |                     |                    |            |                             |            |
| 01         | 3062131          | カバー              | COVER                   | 1          |                     |                    |            |                             |            |
| 02         | 3062132          | カバー              | COVER                   | 1          |                     |                    |            |                             |            |
| 03         | 3062133          | カバー              | COVER                   | 1          |                     |                    |            |                             |            |
| 04         | 8054756          | カバー              | COVER                   | 1          |                     |                    |            |                             |            |
| 05         | 3062134          | カバー              | COVER                   | 1          |                     |                    |            |                             |            |
| 06         | 3062135          | カバー              | COVER                   | 1          |                     |                    |            |                             |            |
| 07         | 3062136          | カバー              | COVER                   | 1          |                     |                    |            |                             |            |
| 08         | 2034234          | カバー              | COVER                   | 1          |                     |                    |            |                             |            |
| 09         | 3062137          | カバー              | COVER                   | 1          |                     |                    |            |                             |            |
| 10         | 8054757          | カバー              | COVER                   | 1          |                     |                    |            |                             |            |
| 11         | 7026250          | カバー              | COVER                   | 1          |                     |                    |            |                             |            |
| 12         | J031035          | ボルト;セムス          | BOLT; SEMS              | 52         |                     |                    |            |                             |            |
| 13         | J031030          | ボルト;セムス          | BOLT; SEMS              | 10         |                     | -D93/10            |            |                             |            |
| 13         | J031035          | ボルト;セムス          | BOLT; SEMS              | 10         | #                   | D93/11-            |            |                             |            |
|            |                  |                  |                         |            |                     |                    |            |                             |            |
|            |                  |                  |                         |            |                     |                    |            |                             |            |
|            |                  |                  |                         |            |                     |                    |            |                             |            |
|            |                  |                  |                         |            |                     |                    |            |                             |            |
|            |                  |                  |                         |            |                     |                    |            |                             |            |
|            |                  |                  |                         |            |                     |                    |            |                             |            |
|            |                  |                  |                         |            |                     |                    |            |                             |            |
|            |                  |                  |                         |            |                     |                    |            |                             |            |
|            |                  |                  |                         |            |                     |                    |            |                             |            |
|            |                  |                  |                         |            |                     |                    |            |                             |            |
|            |                  |                  |                         |            |                     |                    |            |                             |            |
|            |                  |                  |                         |            |                     |                    |            |                             |            |

# ドアロック (A) Door Lock (A)



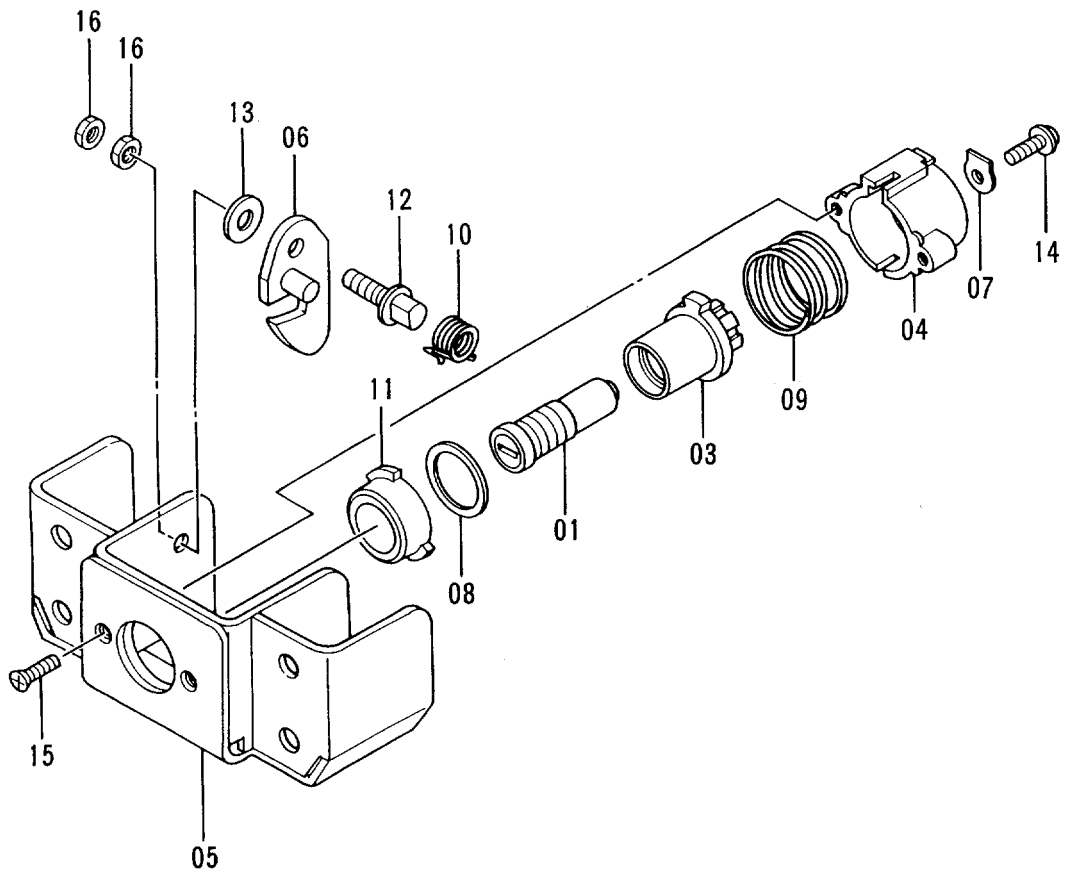
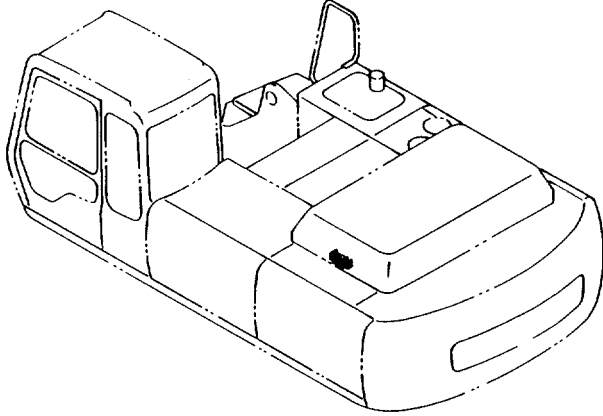
ドア ロック (A)  
DOOR LOCK (A)

05001-

| 符号<br>ITEM | 部品番号<br>PART NO. | 部 品 名<br>PART NAME | or<br>PART NAME<br>CODE | 数量<br>Q'TY | サービス<br>コード<br>S.C | 適用号機<br>SERIAL NO. | 互<br>換<br>性<br>ICA | 代 替 部 品<br>REPLACEABLE<br>PART |            |
|------------|------------------|--------------------|-------------------------|------------|--------------------|--------------------|--------------------|--------------------------------|------------|
|            |                  |                    |                         |            |                    |                    |                    | 部品番号<br>PART NO.               | 数量<br>Q'TY |
|            | 7017924          | ロック アツセン           | LOCK ASS'Y              | 1          |                    |                    |                    |                                |            |
| 01         | 8024462          | ・カバー               | ・COVER                  | 1          |                    |                    |                    |                                |            |
| 02         | 8024464          | ・ラッチ               | ・LATCH                  | 1          |                    |                    |                    |                                |            |
| 03         | 9717542          | ・レバー               | ・LEVER                  | 1          |                    |                    |                    |                                |            |
| 07         | 4134328          | ・シャフト              | ・SHAFT                  | 1          |                    |                    |                    |                                |            |
| 08         | 4134319          | ・スプリング             | ・SPRING                 | 1          |                    |                    |                    |                                |            |
| 09         | 4134321          | ・スプリング             | ・SPRING                 | 1          |                    |                    |                    |                                |            |
| 10         | 4187085          | ・シリンダ ; ロック (H800) | ・CYL. ; LOCK (H800)     | 1          |                    |                    |                    |                                |            |
| 11         | 4187295          | ・ケース               | ・CASE                   | 1          |                    |                    |                    |                                |            |
| 12         | 4134322          | ・ワッシャ              | ・WASHER                 | 1          |                    |                    |                    |                                |            |
| 13         | 4134323          | ・ナット               | ・NUT                    | 1          |                    |                    |                    |                                |            |
| 14         | 4134331          | ・プレート              | ・PLATE                  | 1          |                    |                    |                    |                                |            |
| 15         | 4112235          | ・リング ; リテining     | ・RING ; RETAINING       | 1          |                    |                    |                    |                                |            |
|            |                  |                    |                         |            |                    |                    |                    |                                |            |
|            |                  |                    |                         |            |                    |                    |                    |                                |            |
|            |                  |                    |                         |            |                    |                    |                    |                                |            |
|            |                  |                    |                         |            |                    |                    |                    |                                |            |
|            |                  |                    |                         |            |                    |                    |                    |                                |            |
|            |                  |                    |                         |            |                    |                    |                    |                                |            |

# ドアロック (B) Door Lock (B)

適用号機  
Serial No. 05001~06066

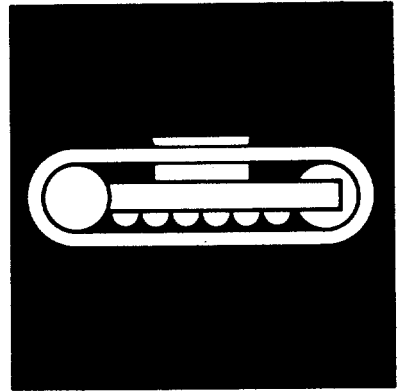


ドア ロック (B)  
DOOR LOCK (B)

05001-06066

| 符号<br>ITEM | 部品番号<br>PART NO. | 部 品 名<br>PART NAME | or PART NAME<br>CODE | 数量<br>Q'TY | サービス<br>コード<br>S. C | 適用号機<br>SERIAL NO. | 互<br>換<br>性<br>ICA | 代 替 部 品<br>REPLACEABLE<br>PART |            |
|------------|------------------|--------------------|----------------------|------------|---------------------|--------------------|--------------------|--------------------------------|------------|
|            |                  |                    |                      |            |                     |                    |                    | 部品番号<br>PART NO.               | 数量<br>Q'TY |
|            | 2031978          | ロック アッセン           | LOCK ASS'Y           | 1          |                     |                    |                    |                                |            |
| 01         | 4290545          | ・ロータ               | ・ROTOR               | 1          |                     |                    |                    |                                |            |
| 03         | 4290546          | ・ケース               | ・CASE                | 1          |                     |                    |                    |                                |            |
| 04         | 4290547          | ・ケース               | ・CASE                | 1          |                     |                    |                    |                                |            |
| 05         | 4290548          | ・ブラケット             | ・BRACKET             | 1          |                     |                    |                    |                                |            |
| 06         | 4290549          | ・フック               | ・HOOK                | 1          |                     |                    |                    |                                |            |
| 07         | 4290550          | ・プレート;ロック          | ・PLATE;LOCK          | 1          |                     |                    |                    |                                |            |
| 08         | 4290551          | ・ガスケット             | ・GASKET              | 1          |                     |                    |                    |                                |            |
| 09         | 4290552          | ・スプリング             | ・SPRING              | 1          |                     |                    |                    |                                |            |
| 10         | 4290553          | ・スプリング             | ・SPRING              | 1          |                     |                    |                    |                                |            |
| 11         | 4290554          | ・リング ;ガイド          | ・RING;GUIDE          | 1          |                     |                    |                    |                                |            |
| 12         | 4290555          | ・シャフト              | ・SHAFT               | 1          |                     |                    |                    |                                |            |
| 13         | 4290556          | ・スペーサ              | ・SPACER              | 1          |                     |                    |                    |                                |            |
| 14         | 4290557          | ・スクリュー             | ・SCREW               | 1          |                     |                    |                    |                                |            |
| 15         | 4290558          | ・スクリュー             | ・SCREW               | 2          |                     |                    |                    |                                |            |
| 16         | 4294120          | ・ナット               | ・NUT                 | 2          |                     |                    |                    |                                |            |
|            |                  |                    |                      |            |                     |                    |                    |                                |            |
|            |                  |                    |                      |            |                     |                    |                    |                                |            |
|            |                  |                    |                      |            |                     |                    |                    |                                |            |
|            |                  |                    |                      |            |                     |                    |                    |                                |            |
|            |                  |                    |                      |            |                     |                    |                    |                                |            |
|            |                  |                    |                      |            |                     |                    |                    |                                |            |
|            |                  |                    |                      |            |                     |                    |                    |                                |            |

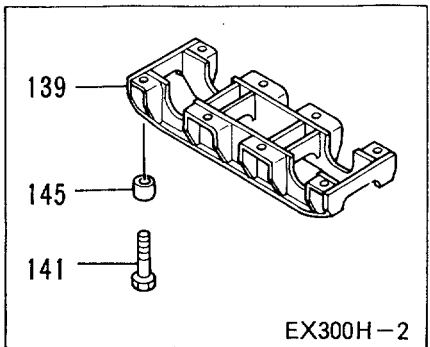
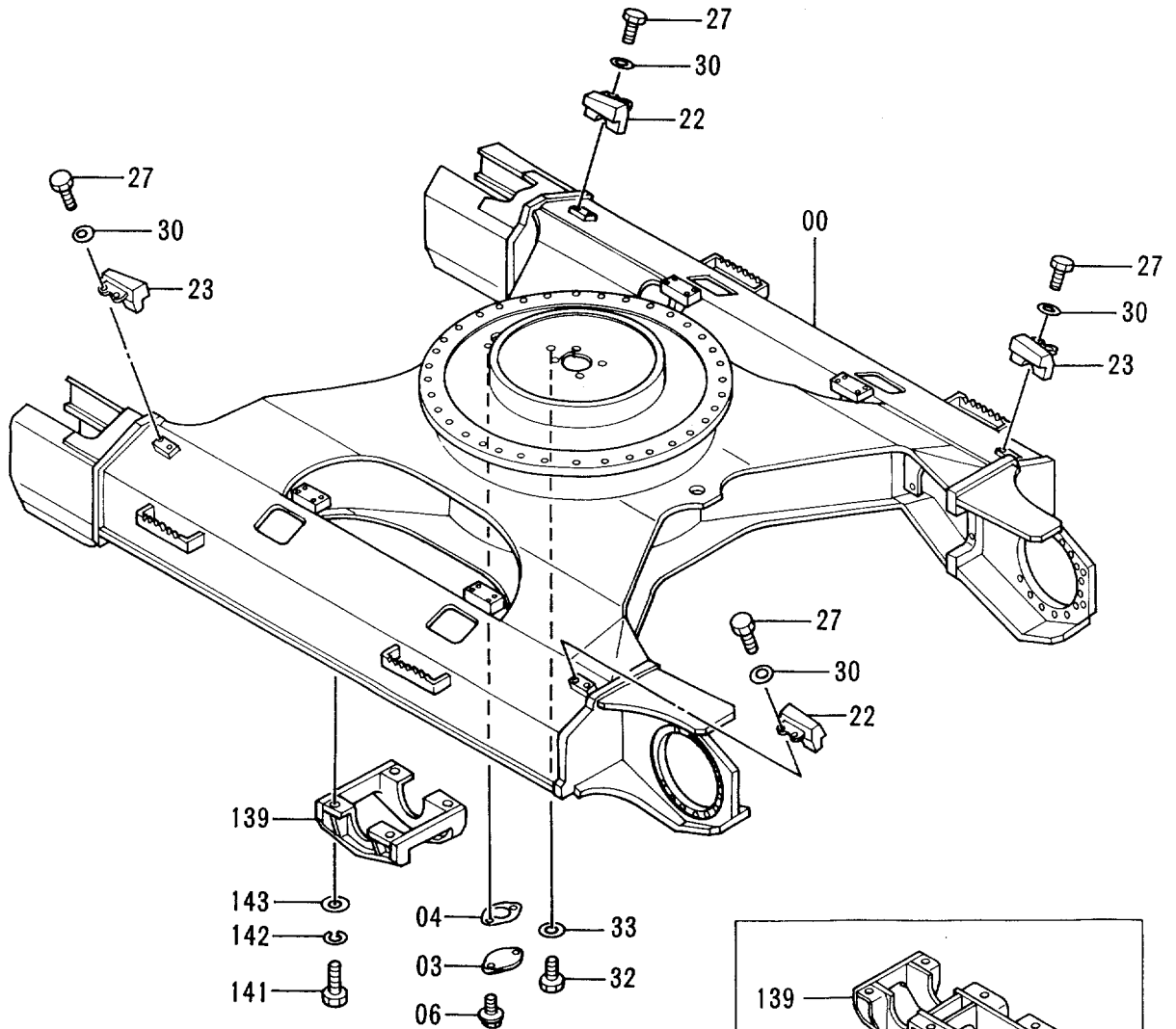
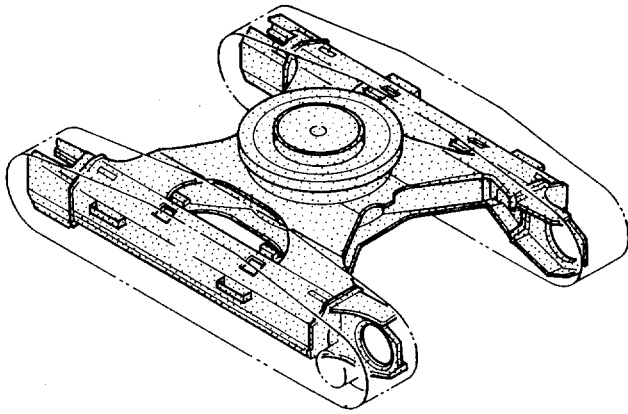




下部走行体  
UNDERCARRIAGE



# トラックフレーム (スタンダードトラック) Track Frame (STD. Track)

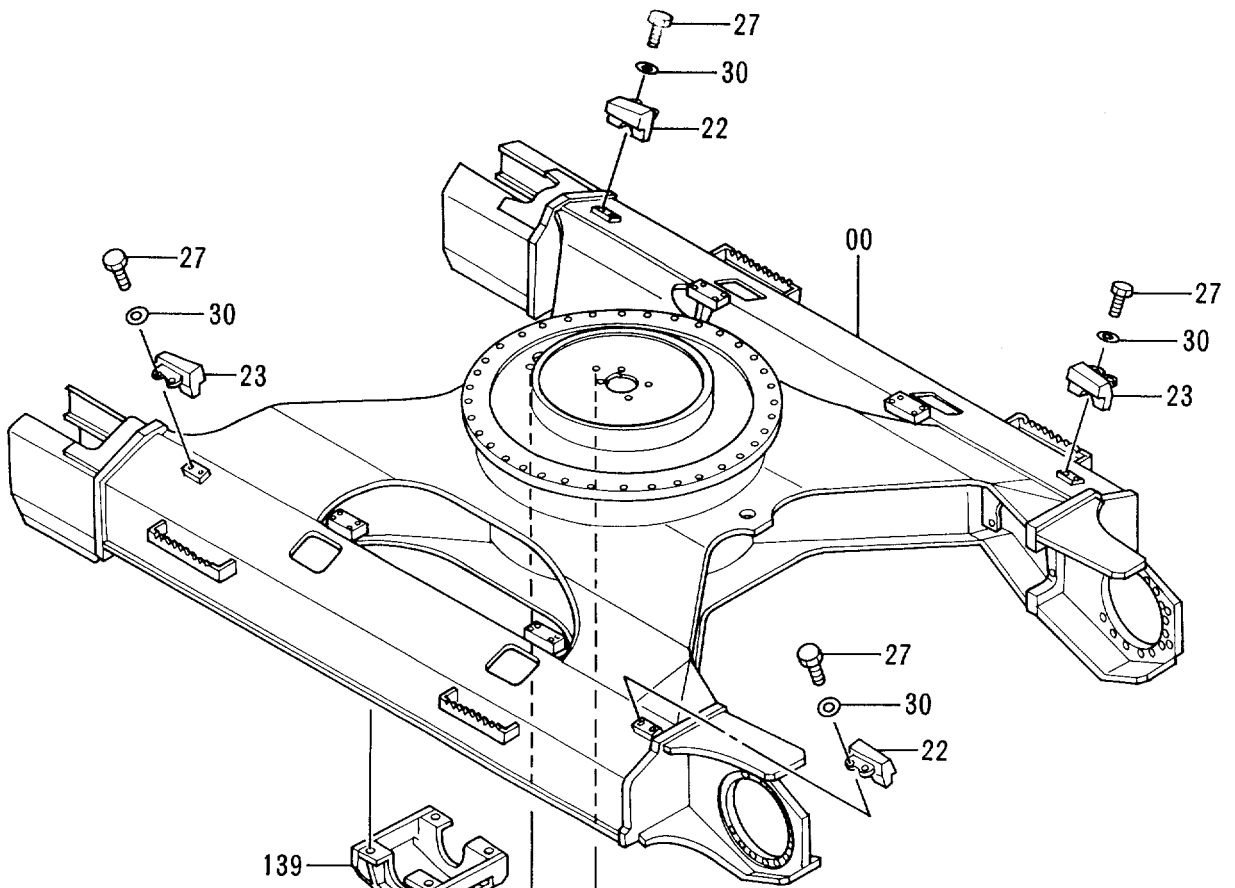
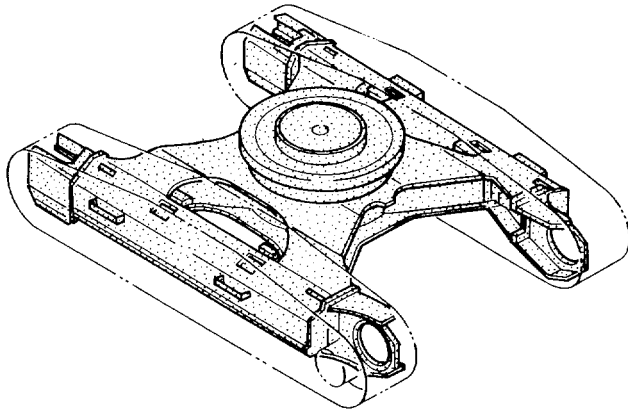


トラック フレーム (スタンダードトラック)  
TRACK FRAME (STD. TRACK)

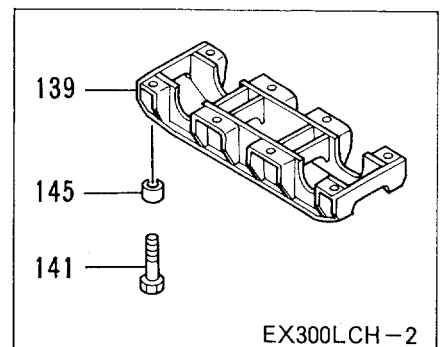
05001-

| 符号<br>ITEM | 部品番号<br>PART NO. | 部品名<br>PART NAME     | or<br>PART NAME<br>CODE  | 数量<br>Q'TY | サービス<br>コード<br>S. C | 適用号機<br>SERIAL NO. | 互換性<br>ICA | 代替部品<br>REPLACEABLE<br>PART |            |
|------------|------------------|----------------------|--------------------------|------------|---------------------|--------------------|------------|-----------------------------|------------|
|            |                  |                      |                          |            |                     |                    |            | 部品番号<br>PART NO.            | 数量<br>Q'TY |
| 00         | 5003209          | フレーム;トラック            | FRAME; TRACK             | 1          |                     |                    |            |                             |            |
| 03         | 4128863          | プレート                 | PLATE                    | 1          |                     |                    |            |                             |            |
| 04         | 4272297          | パッキング                | PACKING                  | 1          |                     |                    |            |                             |            |
| 06         | J011020          | ボルト;セムス              | BOLT; SEMS               | 2          |                     |                    |            |                             |            |
| 22         | 2031046          | ブロック                 | BLOCK                    | 2          |                     |                    |            |                             |            |
| 23         | 2031047          | ブロック                 | BLOCK                    | 2          |                     |                    |            |                             |            |
| 27         | J931430          | ボルト                  | BOLT                     | 8          |                     |                    |            |                             |            |
| 30         | J222014          | ワッシャ                 | WASHER                   | 8          |                     |                    |            |                             |            |
| 32         | J901220          | ボルト                  | BOLT                     | 1          |                     |                    |            |                             |            |
| 33         | A590112          | ワッシャ;プレーン            | WASHER; PLANE            | 1          |                     |                    |            |                             |            |
| 139        | 8049578          | ガード (EX300-2)        | GUARD (EX300-2)          | 2          |                     |                    |            |                             |            |
| 139        | 8059102          | ガード (EX300H-2)       | GUARD (EX300H-2)         | 2          |                     |                    |            |                             |            |
| 141        | 4272502          | ボルト (EX300-2)        | BOLT (EX300-2)           | 8          |                     |                    |            |                             |            |
| 141        | 4265552          | ボルト (EX300H-2)       | BOLT (EX300H-2)          | 16         |                     |                    |            |                             |            |
| 142        | A590920          | ワッシャ;スプリング (EX300-2) | WASHER; SPRING (EX300-2) | 8          |                     |                    |            |                             |            |
| 143        | 4018545          | ワッシャ (EX300-2)       | WASHER (EX300-2)         | 8          |                     |                    |            |                             |            |
| 145        | 4265608          | スペーサ (EX300H-2)      | SPACER (EX300H-2)        | 16         |                     |                    |            |                             |            |
|            |                  |                      |                          |            |                     |                    |            |                             |            |
|            |                  |                      |                          |            |                     |                    |            |                             |            |
|            |                  |                      |                          |            |                     |                    |            |                             |            |
|            |                  |                      |                          |            |                     |                    |            |                             |            |
|            |                  |                      |                          |            |                     |                    |            |                             |            |
|            |                  |                      |                          |            |                     |                    |            |                             |            |
|            |                  |                      |                          |            |                     |                    |            |                             |            |
|            |                  |                      |                          |            |                     |                    |            |                             |            |
|            |                  |                      |                          |            |                     |                    |            |                             |            |

# トラックフレーム (LCトラック) Track Frame (LC Track)



- 139
- 143
- 142
- 141
- 04
- 03
- 06
- 33
- 32

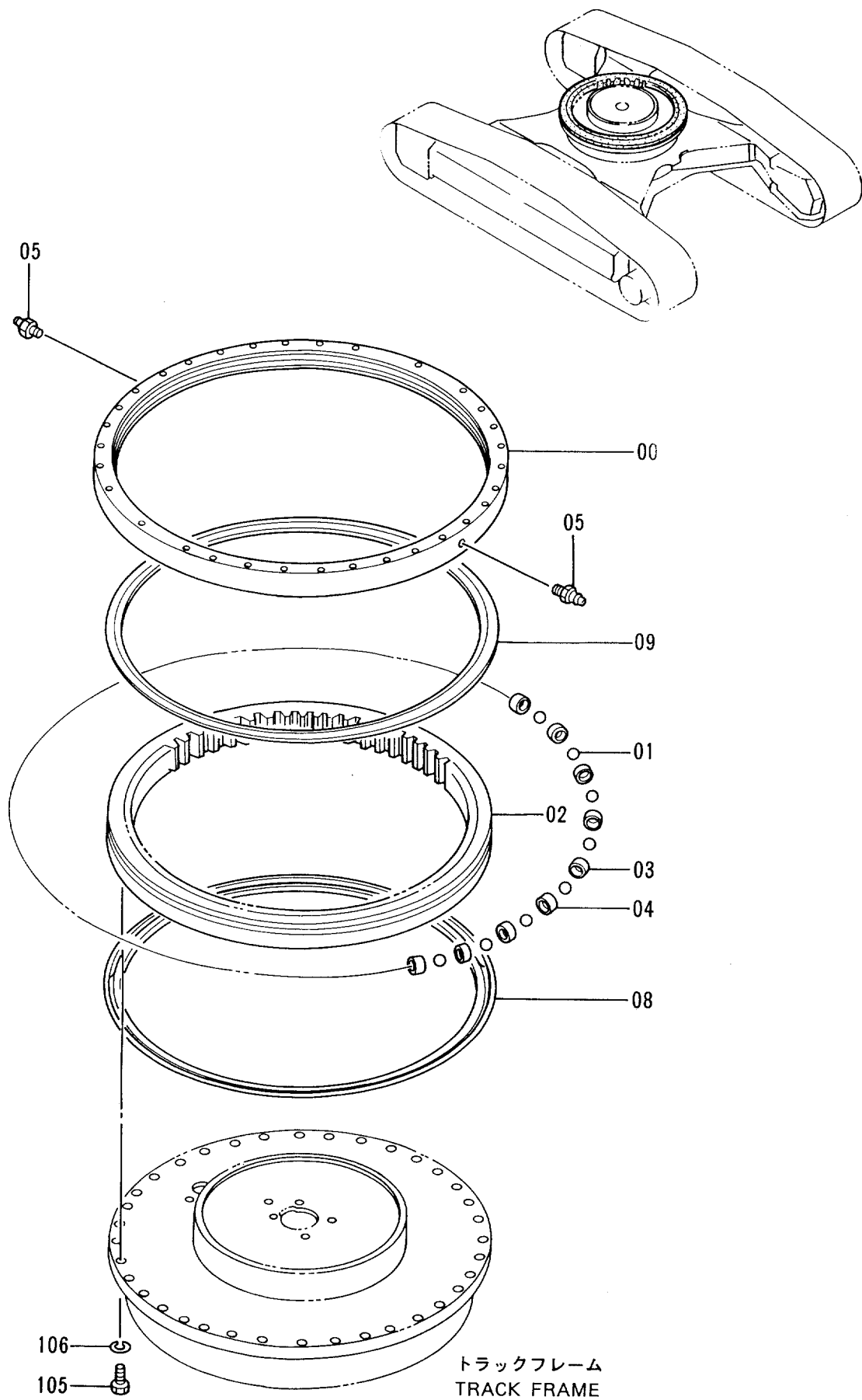


トラック フレーム (LCトラック)  
TRACK FRAME (LC TRACK)

05001-

| 符号<br>ITEM | 部品番号<br>PART NO. | 部品名<br>PART NAME                | or<br>PART NAME<br>CODE           | 数量<br>Q'TY | サービス<br>コード<br>S.C | 適用号機<br>SERIAL NO. | 互換性<br>ICA | 代替部品<br>REPLACEABLE<br>PART |            |
|------------|------------------|---------------------------------|-----------------------------------|------------|--------------------|--------------------|------------|-----------------------------|------------|
|            |                  |                                 |                                   |            |                    |                    |            | 部品番号<br>PART NO.            | 数量<br>Q'TY |
| 00         | 5003500          | フレーム;トラック                       | FRAME; TRACK                      | 1          |                    |                    |            |                             |            |
| 03         | 4128863          | プレート                            | PLATE                             | 1          |                    |                    |            |                             |            |
| 04         | 4272297          | パッキン                            | PACKING                           | 1          |                    |                    |            |                             |            |
| 06         | J011020          | ボルト;セムス                         | BOLT; SEMS                        | 2          |                    |                    |            |                             |            |
| 22         | 2031046          | ブロック                            | BLOCK                             | 2          |                    |                    |            |                             |            |
| 23         | 2031047          | ブロック                            | BLOCK                             | 2          |                    |                    |            |                             |            |
| 27         | J931430          | ボルト                             | BOLT                              | 8          |                    |                    |            |                             |            |
| 30         | J222014          | ワッシャ                            | WASHER                            | 8          |                    |                    |            |                             |            |
| 32         | J901220          | ボルト                             | BOLT                              | 1          |                    |                    |            |                             |            |
| 33         | A590112          | ワッシャ;プレート                       | WASHER; PLANE                     | 1          |                    |                    |            |                             |            |
| 139        | 8049578          | ガード (EX300LC-2)                 | GUARD (EX300LC-2)                 | 2          |                    |                    |            |                             |            |
| 139        | 8059102          | ガード (EX300LCH-2)                | GUARD (EX300LCH-2)                | 2          |                    |                    |            |                             |            |
| 141        | 4272502          | ボルト (EX300LC-2)                 | BOLT (EX300LC-2)                  | 8          |                    |                    |            |                             |            |
| 141        | 4265552          | ボルト (EX300LCH-2)                | BOLT (EX300LCH-2)                 | 16         |                    |                    |            |                             |            |
| 142        | A590920          | ワッシャ;スプリング                      | WASHER; SPRING                    | 8          |                    |                    |            |                             |            |
| 143        | 4018545          | (EX300LC-2)<br>ワッシャ (EX300LC-2) | (EX300LC-2)<br>WASHER (EX300LC-2) | 8          |                    |                    |            |                             |            |
| 145        | 4265608          | スペーサ (EX300LCH-2)               | SPACER (EX300LCH-2)               | 16         |                    |                    |            |                             |            |
|            |                  |                                 |                                   |            |                    |                    |            |                             |            |
|            |                  |                                 |                                   |            |                    |                    |            |                             |            |
|            |                  |                                 |                                   |            |                    |                    |            |                             |            |
|            |                  |                                 |                                   |            |                    |                    |            |                             |            |
|            |                  |                                 |                                   |            |                    |                    |            |                             |            |
|            |                  |                                 |                                   |            |                    |                    |            |                             |            |

# 旋 回 輪 Swing Bearing



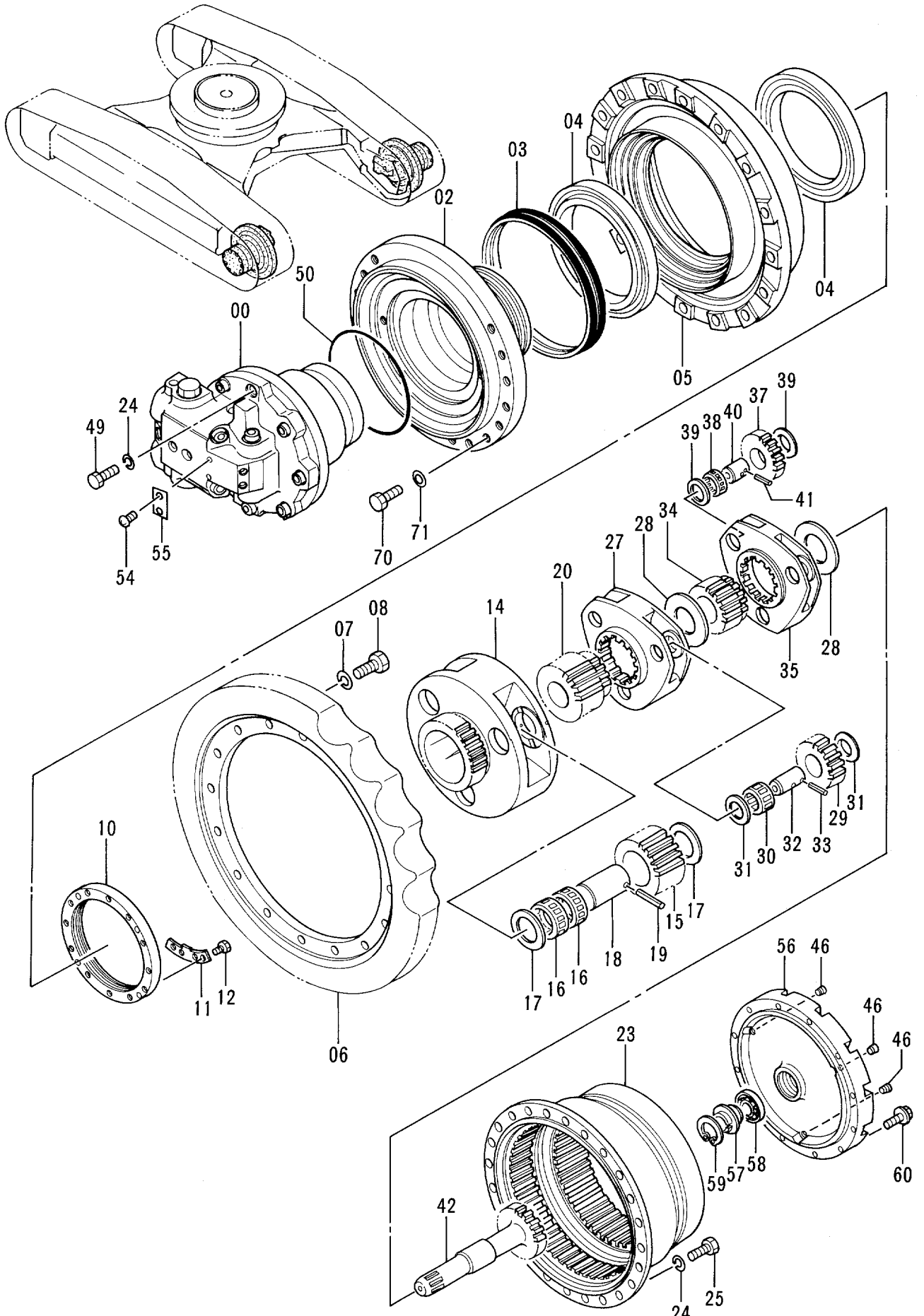
センカイルン

SWING BEARING

05001-

| 符号<br>ITEM | 部品番号<br>PART NO. | 部品名<br>PART NAME | or<br>PART NAME<br>CODE | 数量<br>QTY | サービス<br>コード<br>S. C | 適用号機<br>SERIAL NO. | 互<br>換<br>性<br>ICA | 代替部品<br>REPLACEABLE<br>PART |           |
|------------|------------------|------------------|-------------------------|-----------|---------------------|--------------------|--------------------|-----------------------------|-----------|
|            |                  |                  |                         |           |                     |                    |                    | 部品番号<br>PART NO.            | 数量<br>QTY |
| 00-09      | 9112188          | ベアリング ;スイング アッセン | BRG.;SWINGCIRCL ASS'Y   | 1         |                     |                    |                    |                             |           |
| 00         | +++++++          | ・レース;アウター        | ・RACE; OUTER            | 1         | D                   |                    |                    |                             |           |
| 01         | 4143666          | ・ボール (1=98個)     | ・BALL (1=98 PIECES)     | 1         |                     |                    |                    |                             |           |
| 02         | +++++++          | ・レース;インナ         | ・RACE; INNER            | 1         | D                   |                    |                    |                             |           |
| 03         | 4134900          | ・サポ ート           | ・SUPPORT                | 87        |                     |                    |                    |                             |           |
| 04         | 4134901          | ・サポ ート           | ・SUPPORT                | 11        |                     |                    |                    |                             |           |
| 05         | J75481           | ・フィッティング ;グ リース  | ・FITTING; GREASE        | 2         |                     |                    |                    |                             |           |
| 08         | 4194493          | ・シール             | ・SEAL                   | 1         |                     |                    |                    |                             |           |
| 09         | 4194494          | ・シール             | ・SEAL                   | 1         |                     |                    |                    |                             |           |
| 105        | M122475          | ボ ルト             | BOLT                    | 36        |                     |                    |                    |                             |           |
| 106        | A590924          | ワッシャ;スプ リング      | WASHER; SPRING          | 36        |                     |                    |                    |                             |           |
|            |                  |                  |                         |           |                     |                    |                    |                             |           |
|            |                  |                  |                         |           |                     |                    |                    |                             |           |
|            |                  |                  |                         |           |                     |                    |                    |                             |           |
|            |                  |                  |                         |           |                     |                    |                    |                             |           |
|            |                  |                  |                         |           |                     |                    |                    |                             |           |
|            |                  |                  |                         |           |                     |                    |                    |                             |           |
|            |                  |                  |                         |           |                     |                    |                    |                             |           |
|            |                  |                  |                         |           |                     |                    |                    |                             |           |
|            |                  |                  |                         |           |                     |                    |                    |                             |           |
|            |                  |                  |                         |           |                     |                    |                    |                             |           |

# 走行装置 Travel Device



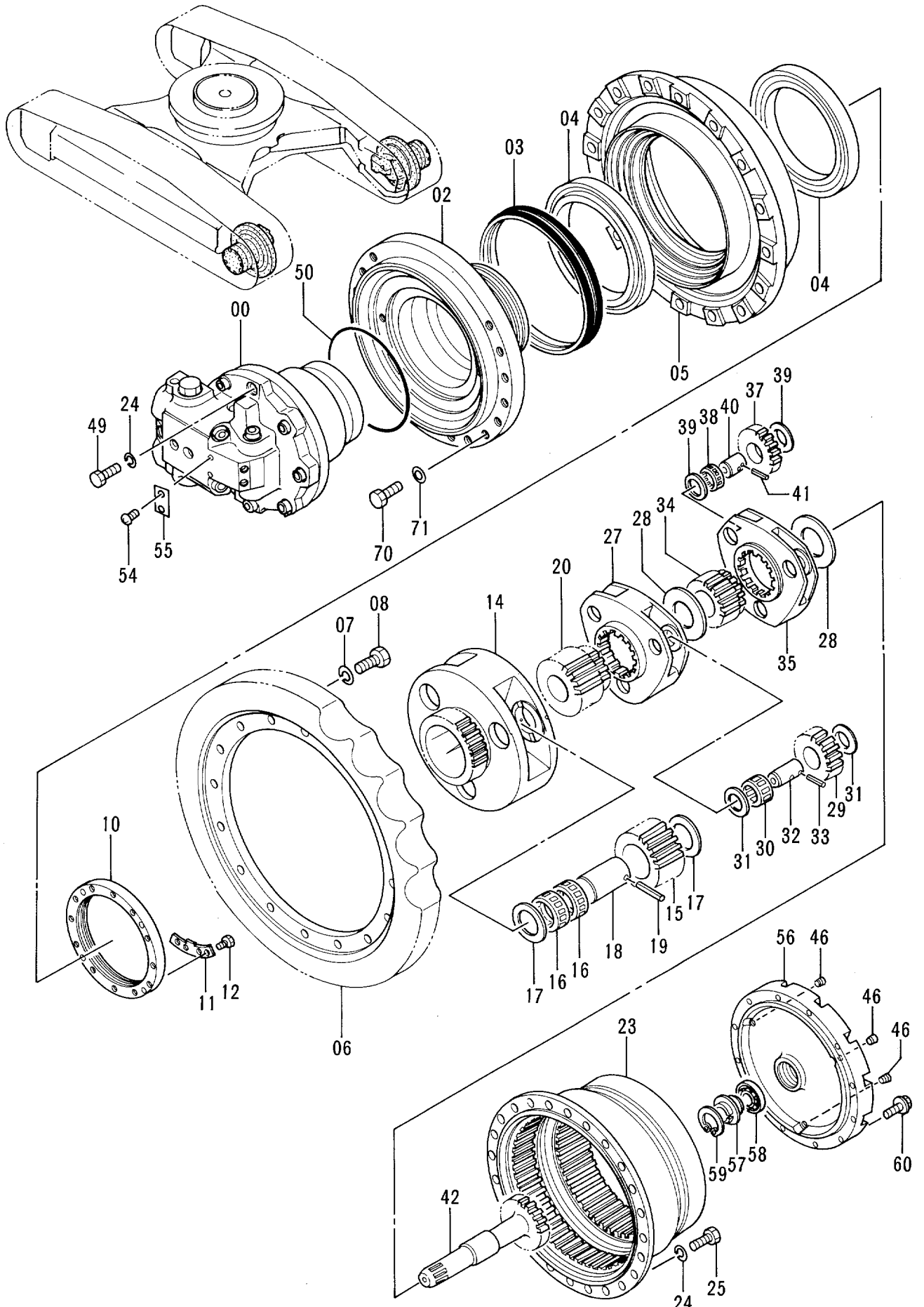
ソコー ソーチ  
TRAVEL DEVICE

05001-

| 符号<br>ITEM | 部品番号<br>PART NO. | 部品名<br>PART NAME | or<br>PART NAME<br>CODE | 数量<br>Q'TY | サービス<br>コード<br>S.C | 適用号機<br>SERIAL NO. | 互換性<br>ICA | 代替部品<br>REPLACEABLE<br>PART |            |
|------------|------------------|------------------|-------------------------|------------|--------------------|--------------------|------------|-----------------------------|------------|
|            |                  |                  |                         |            |                    |                    |            | 部品番号<br>PART NO.            | 数量<br>Q'TY |
| 00-60      | 9121933          | ソコーソーチ アツセン      | TRAVEL DEVICE ASS'Y     | 2          |                    |                    |            |                             |            |
| 00         | 9121916          | ・モータ;オイル         | ・MOTOR;OIL              | 1          | H                  |                    |            |                             |            |
| 02         | 1010465          | ・ハウジング           | ・HOUSING                | 1          |                    |                    |            |                             |            |
| 03         | 4066695          | ・シール;グループ        | ・SEAL;GROUP             | 1          |                    |                    |            |                             |            |
| 04         | 4192975          | ・ベアリング;ローラ       | ・BRG.;ROL.              | 2          |                    |                    |            |                             |            |
| 05         | 1010466          | ・ドラム             | ・DRUM                   | 1          |                    |                    |            |                             |            |
| 06         | 1010467          | ・スプロケット          | ・SPROCKET               | 1          |                    |                    |            |                             |            |
| 07         | A590920          | ・ワッシャ;スプリング      | ・WASHER;SPRING          | 16         |                    |                    |            |                             |            |
| 08         | J932060          | ・ボルト             | ・BOLT                   | 16         |                    |                    |            |                             |            |
| 10         | 3036256          | ・ナット             | ・NUT                    | 1          |                    |                    |            |                             |            |
| 11         | 4192974          | ・プレート;ロック        | ・PLATE;LOCK             | 1          |                    |                    |            |                             |            |
| 12         | J901225          | ・ボルト             | ・BOLT                   | 2          |                    |                    |            |                             |            |
| 14         | 1010468          | ・キャリア            | ・CARRIER                | 1          |                    |                    |            |                             |            |
| 15         | 3036257          | ・ギヤ;プランナリ        | ・GEAR;PLANETARY         | 3          |                    |                    |            |                             |            |
| 16         | 4192976          | ・ベアリング;ニードル      | ・BRG.;NEEDLE            | 6          |                    |                    |            |                             |            |
| 17         | 4219595          | ・プレート;スラスト       | ・PLATE;THRUST           | 6          |                    |                    |            |                             |            |
| 18         | 4192978          | ・ピン              | ・PIN                    | 3          |                    |                    |            |                             |            |
| 19         | 4192021          | ・ピン;スプリング        | ・PIN;SPRING             | 3          |                    |                    |            |                             |            |
| 20         | 3036258          | ・ギヤ;サン           | ・GEAR;SUN               | 1          |                    |                    |            |                             |            |
| 23         | 1010473          | ・ギヤ;リング          | ・GEAR;RING              | 1          |                    |                    |            |                             |            |
| 24         | A590916          | ・ワッシャ;スプリング      | ・WASHER;SPRING          | 26         |                    |                    |            |                             |            |
| 25         | J931645          | ・ボルト             | ・BOLT                   | 24         |                    |                    |            |                             |            |
| 27         | 1010475          | ・キャリア            | ・CARRIER                | 1          |                    |                    |            |                             |            |
| 28         | 4192979          | ・スペーサ            | ・SPACER                 | 2          |                    |                    |            |                             |            |
| 29         | 3036264          | ・ギヤ;プランナリ        | ・GEAR;PLANETARY         | 3          |                    |                    |            |                             |            |
| 30         | 4190117          | ・ベアリング;ニードル      | ・BRG.;NEEDLE            | 3          |                    |                    |            |                             |            |
| 31         | 4192982          | ・プレート;スラスト       | ・PLATE;THRUST           | 6          |                    |                    |            |                             |            |
| 32         | 4144558          | ・ピン              | ・PIN                    | 3          |                    |                    |            |                             |            |
| 33         | 4144525          | ・ピン;スプリング        | ・PIN;SPRING             | 3          |                    |                    |            |                             |            |
| 34         | 3036266          | ・ギヤ;サン           | ・GEAR;SUN               | 1          |                    |                    |            |                             |            |
| 35         | 1010474          | ・キャリア            | ・CARRIER                | 1          |                    |                    |            |                             |            |
| 37         | 3036265          | ・ギヤ;プランナリ        | ・GEAR;PLANETARY         | 3          |                    |                    |            |                             |            |
| 38         | 4108021          | ・ベアリング;ニードル      | ・BRG.;NEEDLE            | 3          |                    |                    |            |                             |            |
| 39         | 4192983          | ・プレート;スラスト       | ・PLATE;THRUST           | 6          |                    |                    |            |                             |            |
| 40         | 4192977          | ・ピン              | ・PIN                    | 3          |                    |                    |            |                             |            |
| 41         | 4192020          | ・ピン;スプリング        | ・PIN;SPRING             | 3          |                    |                    |            |                             |            |
| 42         | 2023188          | ・シャフト;プロペラ       | ・SHAFT;PROP.            | 1          |                    |                    |            |                             |            |
| 46         | 4245797          | ・プラグ             | ・PLUG                   | 3          |                    |                    |            |                             |            |
| 49         | J931685          | ・ボルト             | ・BOLT                   | 2          |                    |                    |            |                             |            |
| 50         | 4193063          | ・O-リング           | ・O-RING                 | 1          |                    |                    |            |                             |            |



# 走行装置 Travel Device

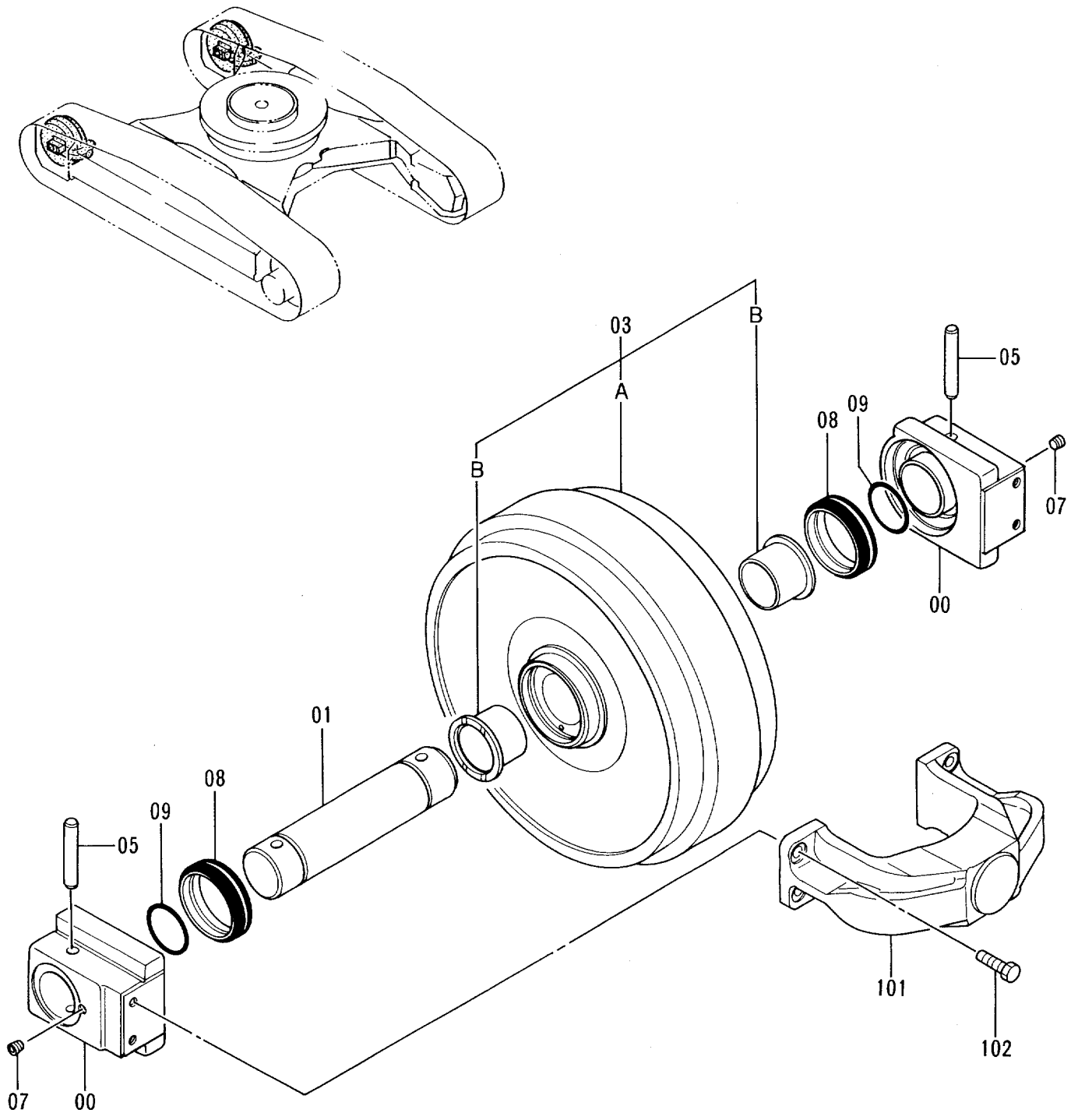


ソ-コ- ソ-チ  
TRAVEL DEVICE

05001-

| 符号<br>ITEM | 部品番号<br>PART NO. | 部 品 名<br>PART NAME | or<br>PART NAME<br>CODE | 数量<br>Q'TY | サービ<br>ス<br>コード<br>S. C | 適用号機<br>SERIAL NO. | 互換性<br>ICA | 代 替 部 品<br>REPLACEABLE<br>PART |            |
|------------|------------------|--------------------|-------------------------|------------|-------------------------|--------------------|------------|--------------------------------|------------|
|            |                  |                    |                         |            |                         |                    |            | 部品番号<br>PART NO.               | 数量<br>Q'TY |
| 54         | M492564          | •スクリユ;ド ライブ        | •SCREW;DRIVE            | 2          |                         |                    |            |                                |            |
| 55         | 3053559          | •ネ-ムプ レ-ト          | •NAME-PLATE             | 1          |                         |                    |            |                                |            |
| 56         | 2031912          | •カバ -              | •COVER                  | 1          |                         |                    |            |                                |            |
| 57         | 4277474          | •ピ-ン;ストツパ          | •PIN;STOPPER            | 1          |                         |                    |            |                                |            |
| 58         | 4278168          | •ベ-アリング ;ボ-ル       | •BRG. ;BALL             | 1          |                         |                    |            |                                |            |
| 59         | 930451           | •リング ;リテイニング       | •RING;RETAINING         | 1          |                         |                    |            |                                |            |
| 60         | J011230          | •ボ-ルト;セムス          | •BOLT;SEMS              | 12         |                         |                    |            |                                |            |
| 70         | 4272306          | ボ-ルト               | BOLT                    | 34         |                         |                    |            |                                |            |
| 71         | 4018545          | ワツシヤ               | WASHER                  | 34         |                         |                    |            |                                |            |
|            |                  |                    |                         |            |                         |                    |            |                                |            |
|            |                  |                    |                         |            |                         |                    |            |                                |            |
|            |                  |                    |                         |            |                         |                    |            |                                |            |
|            |                  |                    |                         |            |                         |                    |            |                                |            |
|            |                  |                    |                         |            |                         |                    |            |                                |            |
|            |                  |                    |                         |            |                         |                    |            |                                |            |
|            |                  |                    |                         |            |                         |                    |            |                                |            |
|            |                  |                    |                         |            |                         |                    |            |                                |            |
|            |                  |                    |                         |            |                         |                    |            |                                |            |
|            |                  |                    |                         |            |                         |                    |            |                                |            |
|            |                  |                    |                         |            |                         |                    |            |                                |            |
|            |                  |                    |                         |            |                         |                    |            |                                |            |

# フロントアイドラ Front Idler

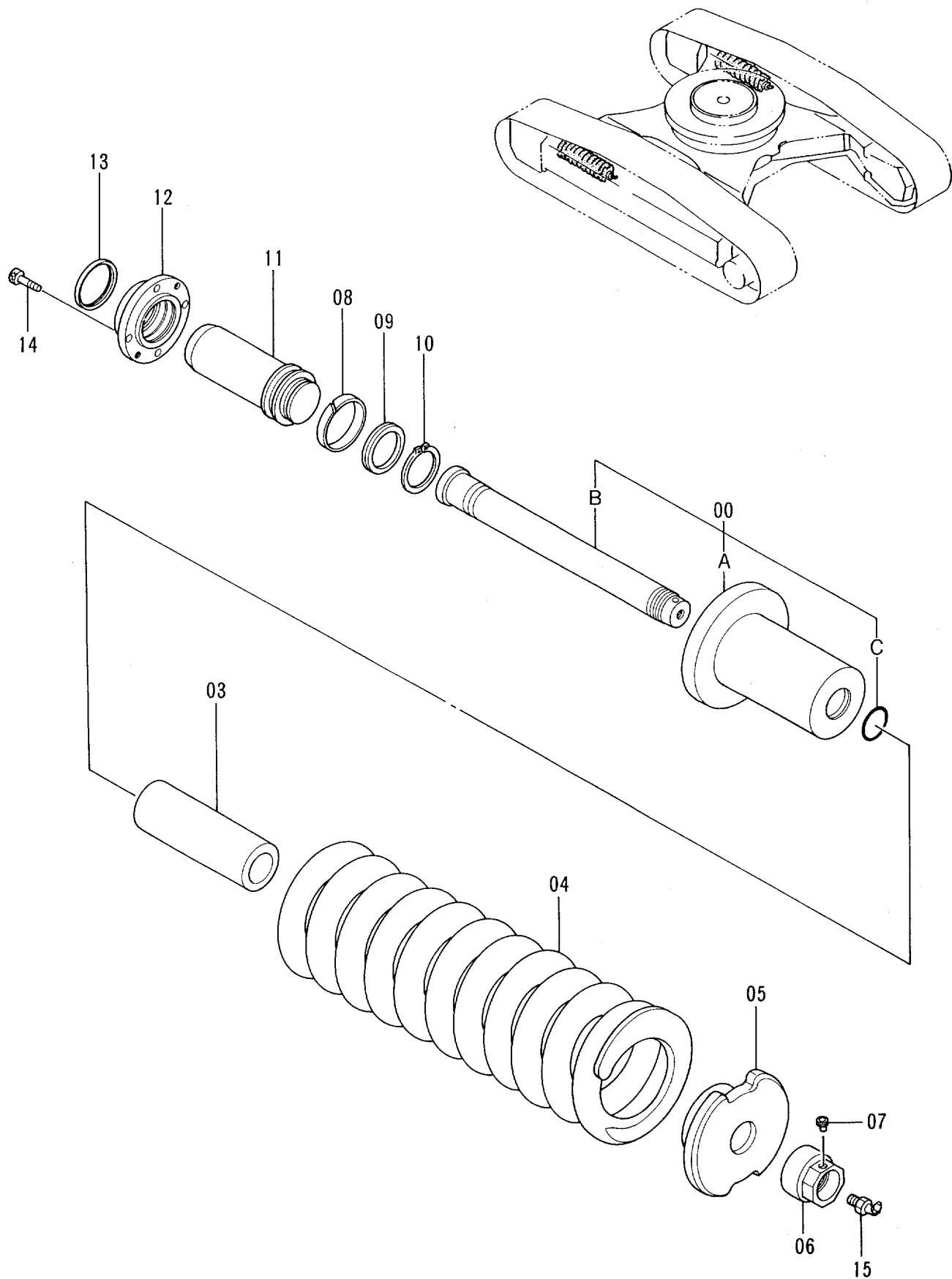


フロント アイドラ  
FRONT IDLER

05001-

| 符号<br>ITEM | 部品番号<br>PART NO. | 部 品 名<br>PART NAME | or<br>PART NAME<br>CODE | 数量<br>Q'TY | サービス<br>コード<br>S. C | 適用号機<br>SERIAL NO. | 互<br>換<br>性<br>I<br>C<br>A | 代 替 部 品<br>REPLACEABLE<br>PART |            |
|------------|------------------|--------------------|-------------------------|------------|---------------------|--------------------|----------------------------|--------------------------------|------------|
|            |                  |                    |                         |            |                     |                    |                            | 部品番号<br>PART NO.               | 数量<br>Q'TY |
| 00-09      | 9115208          | アイドル アッセン          | IDLER ASS'Y             | 2          |                     |                    |                            |                                |            |
| 00         | 2023681          | ・ベアリング             | ・BRG.                   | 2          |                     |                    |                            |                                |            |
| 01         | 3037103          | ・アクスル              | ・AXLE                   | 1          |                     |                    |                            |                                |            |
| 03         | 9115209          | ・アイドル (ブッシュング ツキ)  | ・IDLER (WITH BUSHING)   | 1          |                     |                    |                            |                                |            |
| 03A        | 6011329          | ・・アイドル             | ・・IDLER                 | 1          |                     |                    |                            |                                |            |
| 03B        | 3056835          | ・・ブッシュング           | ・・BUSHING               | 2          |                     |                    |                            |                                |            |
| 05         | 4138084          | ・ピン                | ・PIN                    | 2          |                     |                    |                            |                                |            |
| 07         | 94-2011          | ・プラグ               | ・PLUG                   | 2          |                     |                    |                            |                                |            |
| 08         | 4153732          | ・シール;グループ          | ・SEAL;GROUP             | 2          |                     |                    |                            |                                |            |
| 09         | A810080          | ・O-リング             | ・O-RING                 | 2          |                     |                    |                            |                                |            |
| 101        | 1010587          | ヨーク                | YOKE                    | 2          |                     |                    |                            |                                |            |
| 102        | J901640          | ボルト                | BOLT                    | 8          |                     |                    |                            |                                |            |
|            |                  |                    |                         |            |                     |                    |                            |                                |            |
|            |                  |                    |                         |            |                     |                    |                            |                                |            |
|            |                  |                    |                         |            |                     |                    |                            |                                |            |
|            |                  |                    |                         |            |                     |                    |                            |                                |            |
|            |                  |                    |                         |            |                     |                    |                            |                                |            |
|            |                  |                    |                         |            |                     |                    |                            |                                |            |
|            |                  |                    |                         |            |                     |                    |                            |                                |            |
|            |                  |                    |                         |            |                     |                    |                            |                                |            |

# アジャスタ Adjuster

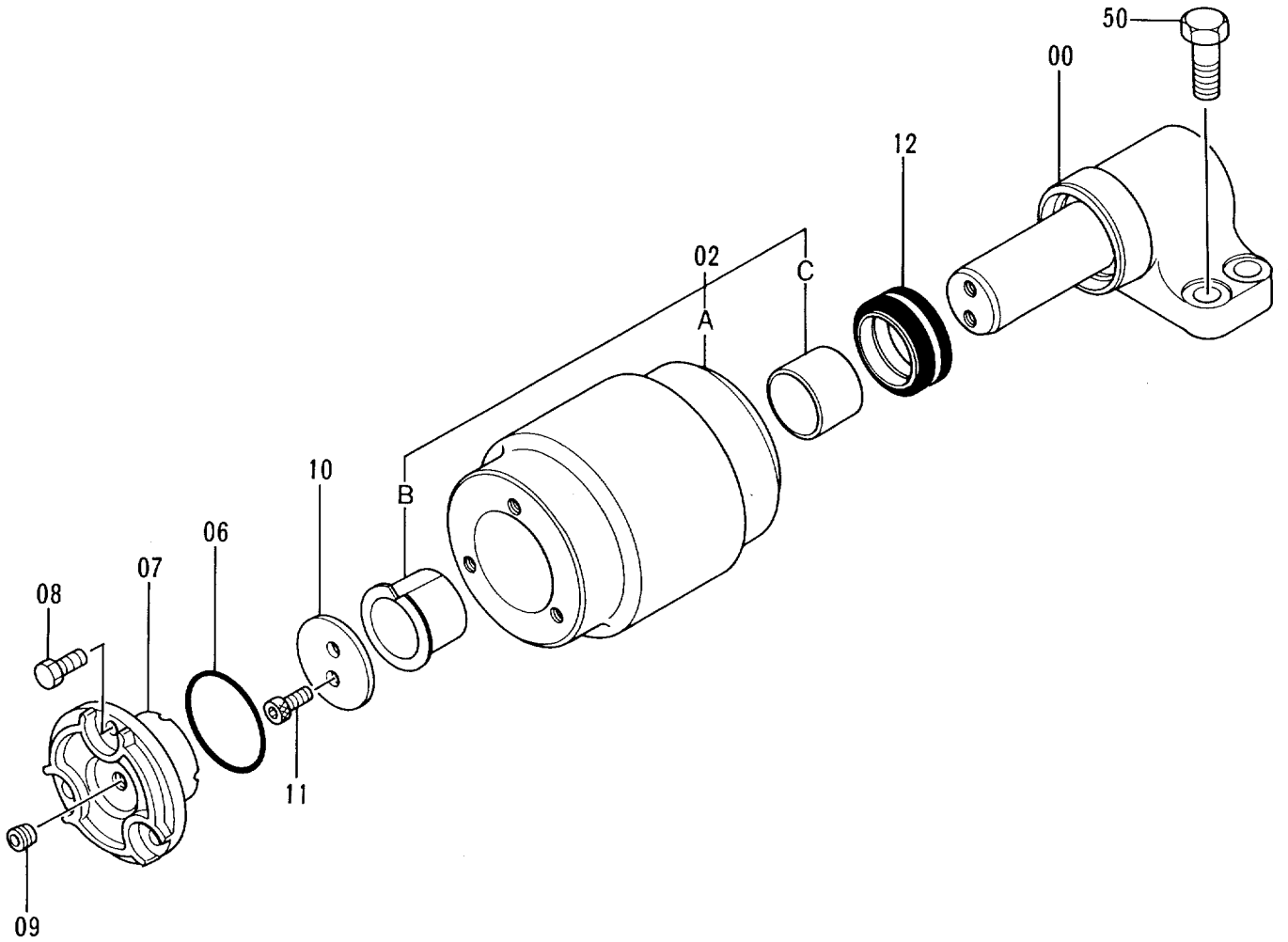
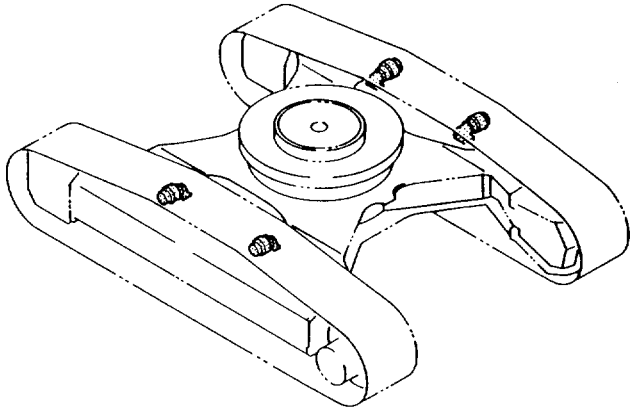


アジヤスタ  
ADJUSTER

05001-

| 符号<br>ITEM | 部品番号<br>PART NO. | 部品名<br>PART NAME | or<br>PART NAME<br>CODE | 数量<br>Q'TY | サービス<br>コード<br>S.C | 適用号機<br>SERIAL NO. | 互換性<br>ICA | 代替部品<br>REPLACEABLE<br>PART |            |
|------------|------------------|------------------|-------------------------|------------|--------------------|--------------------|------------|-----------------------------|------------|
|            |                  |                  |                         |            |                    |                    |            | 部品番号<br>PART NO.            | 数量<br>Q'TY |
|            | 9097317          | アジヤスタ アツセン       | ADJUSTER ASS'Y          | 2          |                    |                    |            |                             |            |
| 00         | 9097318          | ・シリンダ アツセン       | ・CYL. ASS'Y             | 1          |                    |                    |            |                             |            |
| 00A        | 3036514          | ・・シリンダ           | ・・CYL.                  | 1          |                    |                    |            |                             |            |
| 00B        | 3053240          | ・・ロッド            | ・・ROD                   | 1          |                    |                    |            |                             |            |
| 00C        | A811055          | ・・O-リング          | ・・O-RING                | 1          |                    |                    |            |                             |            |
| 03         | 4264028          | ・スペーサ            | ・SPACER                 | 1          |                    |                    |            |                             |            |
| 04         | 3053244          | ・スプリング           | ・SPRING                 | 1          |                    |                    |            |                             |            |
| 05         | 3036516          | ・ワッシャ            | ・WASHER                 | 1          |                    |                    |            |                             |            |
| 06         | 4264033          | ・ナット             | ・NUT                    | 1          |                    |                    |            |                             |            |
| 07         | 4248106          | ・プラグ             | ・PLUG                   | 1          |                    |                    |            |                             |            |
| 08         | 4182363          | ・リング ;ウエア        | ・RING;WEAR              | 1          |                    |                    |            |                             |            |
| 09         | 4137866          | ・パッキング;U-リング     | ・PACKING;U-RING         | 1          |                    |                    |            |                             |            |
| 10         | 991349           | ・リング ;リテイニング     | ・RING;RETAINING         | 1          |                    |                    |            |                             |            |
| 11         | 3036517          | ・ロッド ;ピストン       | ・ROD;PISTON             | 1          |                    |                    |            |                             |            |
| 12         | 3053246          | ・フランジ            | ・FLANGE                 | 1          |                    |                    |            |                             |            |
| 13         | 4264035          | ・シール;ダスト         | ・SEAL;DUST              | 1          |                    |                    |            |                             |            |
| 14         | M341022          | ・ボルト;ソケット        | ・BOLT;SOCKET            | 4          |                    |                    |            |                             |            |
| 15         | 4255055          | ・バルブ             | ・VALVE                  | 1          |                    |                    |            |                             |            |

# 上ローラ Upper Roller



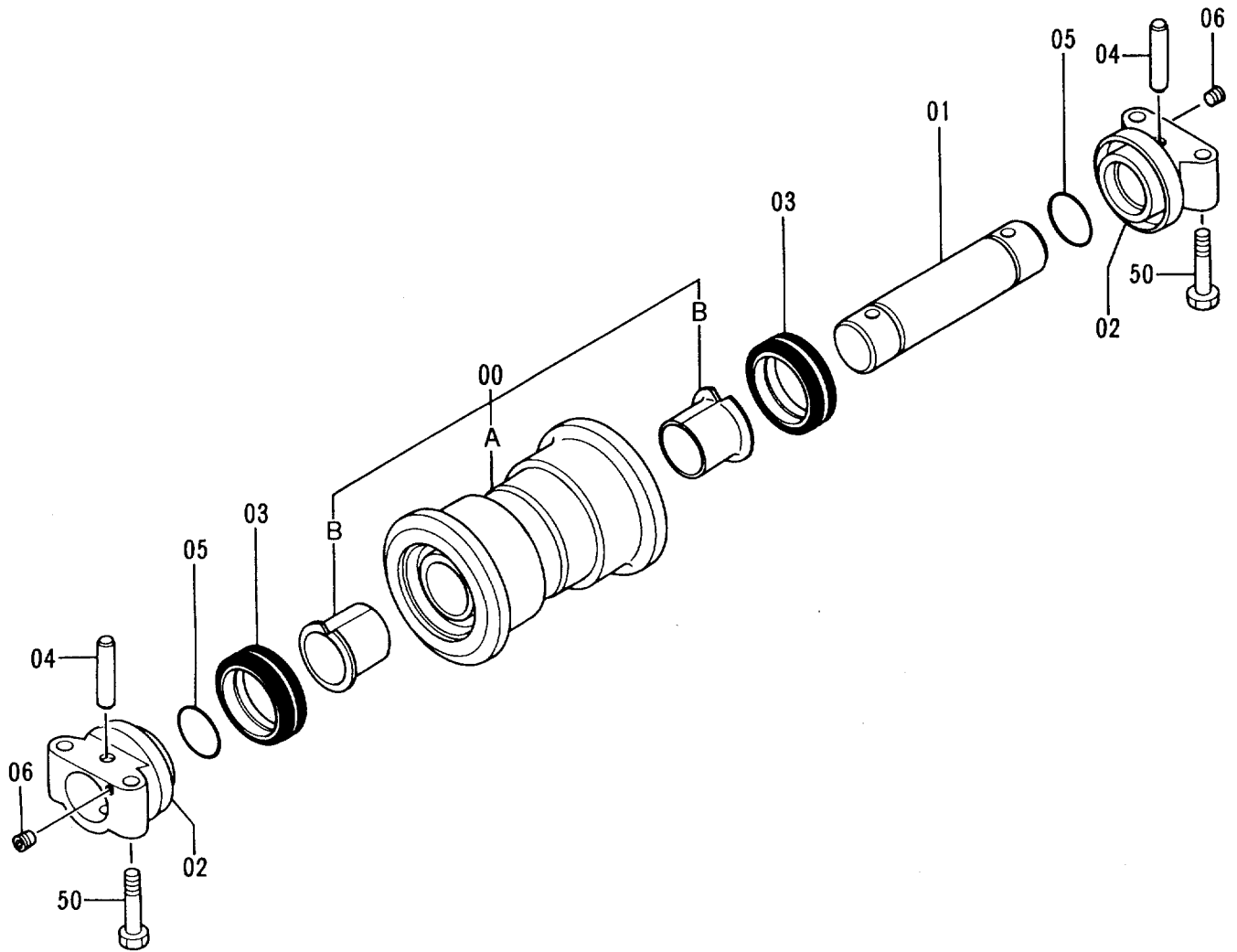
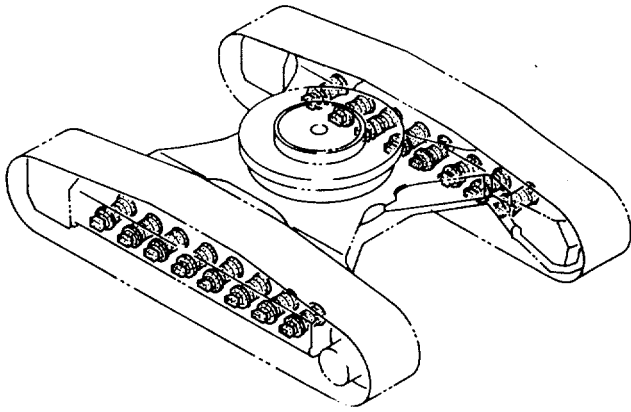
ウエ ローラ  
UPPER ROLLER

05001-

| 符号<br>ITEM | 部品番号<br>PART NO. | 部品名<br>PART NAME | or<br>PART NAME<br>CODE | 数量<br>Q'TY | サービス<br>コード<br>S.C | 適用号機<br>SERIAL NO. | 互換性<br>ICA | 代替部品<br>REPLACEABLE<br>PART |            |
|------------|------------------|------------------|-------------------------|------------|--------------------|--------------------|------------|-----------------------------|------------|
|            |                  |                  |                         |            |                    |                    |            | 部品番号<br>PART NO.            | 数量<br>Q'TY |
| 00-12      | 9096966          | ローラ;アツパ アツセン     | ROLLER;UPPER ASS'Y      | 4          |                    |                    |            |                             |            |
| 00         | 9096967          | ・ブ ラケツト          | ・BRACKET                | 1          |                    |                    |            |                             |            |
| 02         | 9096968          | ・ローラ (ブ ツシツグ ツキ) | ・ROLLER (WITH BUSHING)  | 1          |                    |                    |            |                             |            |
| 02A        | 3052569          | ・・ローラ            | ・・ROLLER                | 1          |                    |                    |            |                             |            |
| 02B        | 4148155          | ・・ブ ツシツグ         | ・・BUSHING               | 1          |                    |                    |            |                             |            |
| 02C        | 4172349          | ・・ブ ツシツグ         | ・・BUSHING               | 1          |                    |                    |            |                             |            |
| 06         | A810065          | ・O-リング           | ・O-RING                 | 1          |                    |                    |            |                             |            |
| 07         | 3052354          | ・カバー             | ・COVER                  | 1          |                    |                    |            |                             |            |
| 08         | J901020          | ・ボルト             | ・BOLT                   | 3          |                    |                    |            |                             |            |
| 09         | 94-2011          | ・プラグ             | ・PLUG                   | 1          |                    |                    |            |                             |            |
| 10         | 4282842          | ・ワシヤ             | ・WASHER                 | 1          |                    |                    |            |                             |            |
| 11         | M351018          | ・ボルト;ソケツト        | ・BOLT;SOCKET            | 2          |                    |                    |            |                             |            |
| 12         | 4176380          | ・シール;グ ループ       | ・SEAL;GROUP             | 1          |                    |                    |            |                             |            |
| 50         | J931640          | ボルト              | BOLT                    | 16         |                    |                    |            |                             |            |



# 下ローラ (スタンダードトラック) Lower Roller (STD. Track)

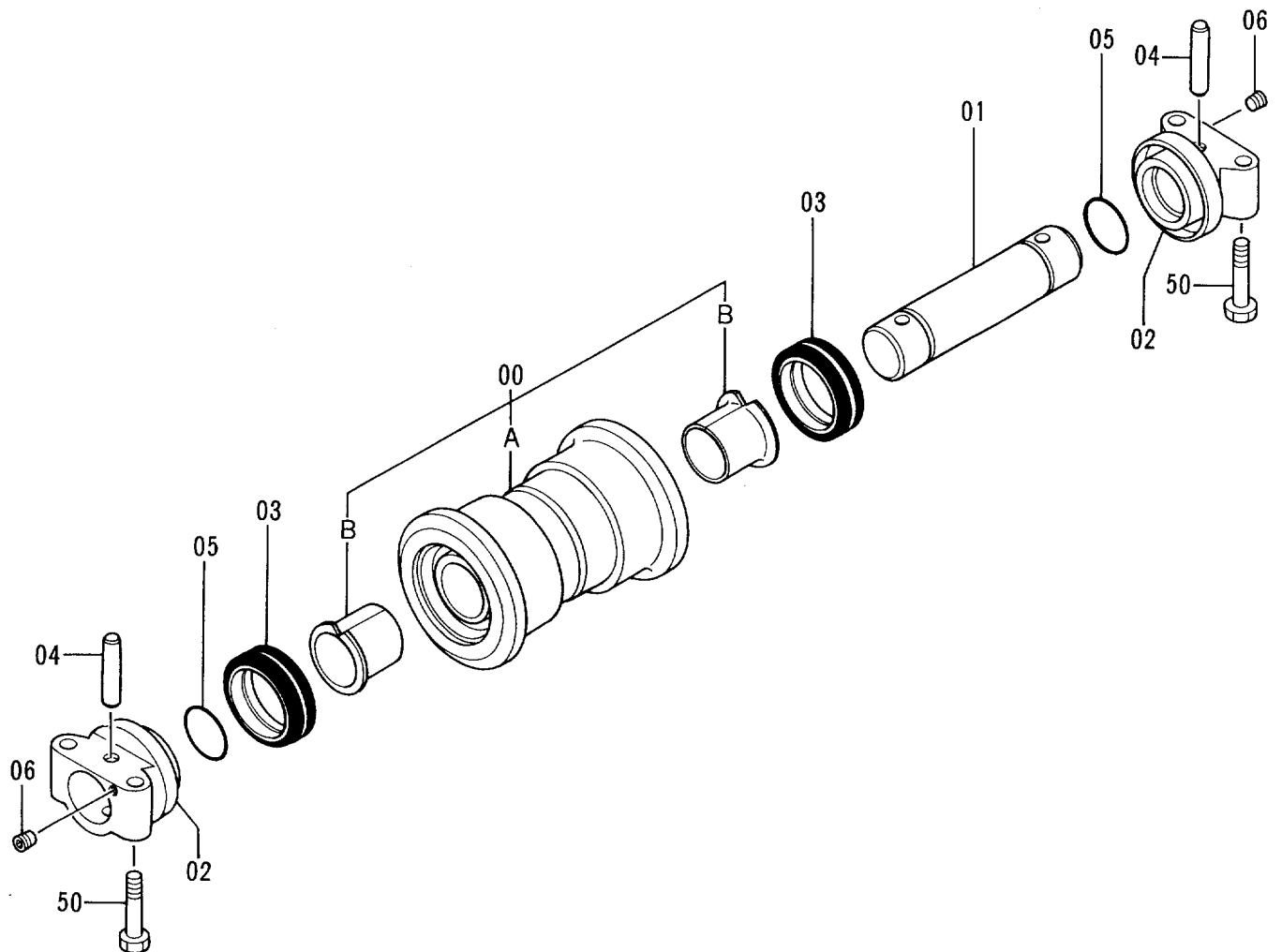
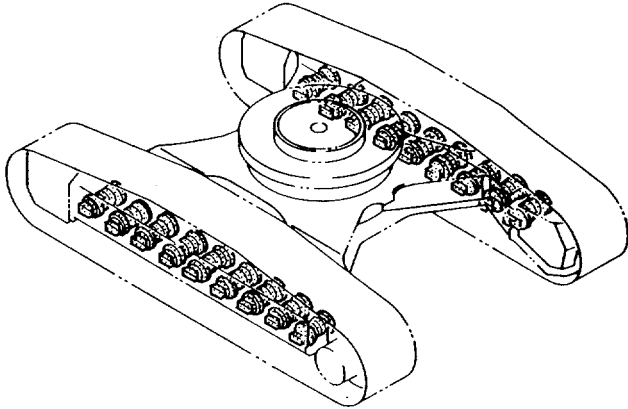


シタ ローラ (スタンダートトラック)  
LOWER ROLLER (STD. TRACK)

05001-

| 符号<br>ITEM | 部品番号<br>PART NO. | 部品名<br>PART NAME | or<br>PART NAME<br>CODE | 数量<br>Q'TY | サービス<br>コード<br>S.C | 適用号機<br>SERIAL NO. | 互換性<br>ICA | 代替部品<br>REPLACEABLE<br>PART |            |
|------------|------------------|------------------|-------------------------|------------|--------------------|--------------------|------------|-----------------------------|------------|
|            |                  |                  |                         |            |                    |                    |            | 部品番号<br>PART NO.            | 数量<br>Q'TY |
| 00-06      | 9114682          | ローラ;ロア アツセン      | ROLLER;LOWER ASS'Y      | 16         |                    |                    |            |                             |            |
| 00         | 9114667          | ・ローラ (ブ ツシング ツキ) | ・ROLLER (WITH BUSHING)  | 1          |                    |                    |            |                             |            |
| 00A        | 7023528          | ・・ローラ            | ・・ROLLER                | 1          |                    |                    |            |                             |            |
| 00B        | 3053389          | ・・ブ ツシング         | ・・BUSHING               | 2          |                    |                    |            |                             |            |
| 01         | 3025060          | ・アクスル            | ・AXLE                   | 1          |                    |                    |            |                             |            |
| 02         | 2022505          | ・カラー             | ・COLLAR                 | 2          |                    |                    |            |                             |            |
| 03         | 4153731          | ・シール;グループ        | ・SEAL;GROUP             | 2          |                    |                    |            |                             |            |
| 04         | 4137684          | ・ピン              | ・PIN                    | 2          |                    |                    |            |                             |            |
| 05         | A810070          | ・O-リング           | ・O-RING                 | 2          |                    |                    |            |                             |            |
| 06         | 94-2011          | ・プラグ             | ・PLUG                   | 2          |                    |                    |            |                             |            |
| 50         | 4272503          | ボルト              | BOLT                    | 64         |                    |                    |            |                             |            |
|            |                  |                  |                         |            |                    |                    |            |                             |            |
|            |                  |                  |                         |            |                    |                    |            |                             |            |
|            |                  |                  |                         |            |                    |                    |            |                             |            |
|            |                  |                  |                         |            |                    |                    |            |                             |            |
|            |                  |                  |                         |            |                    |                    |            |                             |            |
|            |                  |                  |                         |            |                    |                    |            |                             |            |
|            |                  |                  |                         |            |                    |                    |            |                             |            |
|            |                  |                  |                         |            |                    |                    |            |                             |            |
|            |                  |                  |                         |            |                    |                    |            |                             |            |
|            |                  |                  |                         |            |                    |                    |            |                             |            |
|            |                  |                  |                         |            |                    |                    |            |                             |            |
|            |                  |                  |                         |            |                    |                    |            |                             |            |
|            |                  |                  |                         |            |                    |                    |            |                             |            |

# 下ローラ (LCトラック) Lower Roller (LC Track)

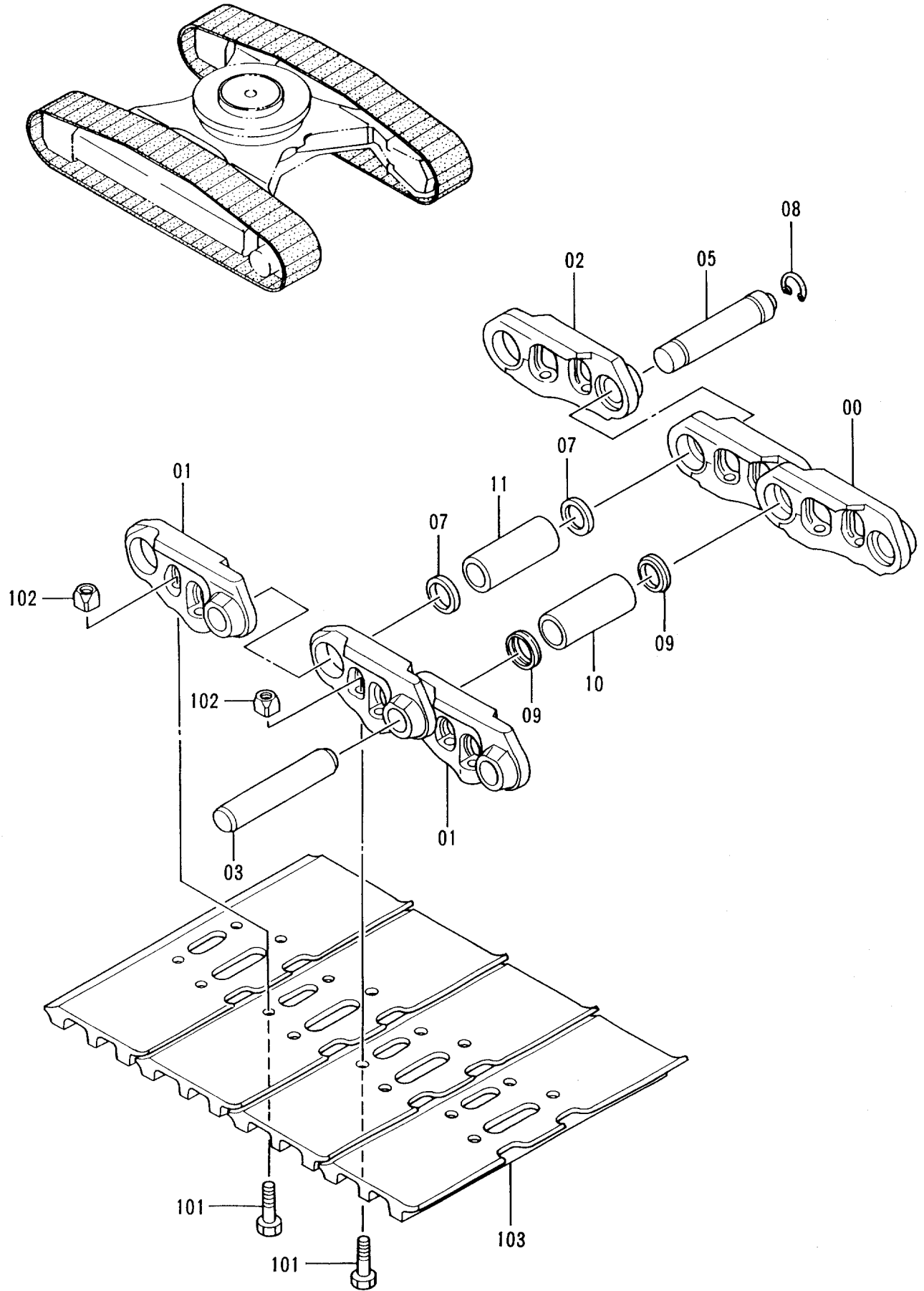


シタ ローラ (LCトラック)  
LOWER ROLLER (LC TRACK)

05001-

| 符号<br>ITEM | 部品番号<br>PART NO. | 部品名<br>PART NAME | or<br>PART NAME<br>CODE | 数量<br>Q'TY | サービス<br>コード<br>S.C | 適用号機<br>SERIAL NO. | 互換性<br>ICA | 代替部品<br>REPLACEABLE<br>PART |            |
|------------|------------------|------------------|-------------------------|------------|--------------------|--------------------|------------|-----------------------------|------------|
|            |                  |                  |                         |            |                    |                    |            | 部品番号<br>PART NO.            | 数量<br>Q'TY |
| 00-06      | 9114682          | ローラ;ロア アツセン      | ROLLER;LOWER ASS'Y      | 18         |                    |                    |            |                             |            |
| 00         | 9114667          | ・ローラ (ブツシング ツキ)  | ・ROLLER (WITH BUSHING)  | 1          |                    |                    |            |                             |            |
| 00A        | 7023528          | ・・ローラ            | ・・ROLLER                | 1          |                    |                    |            |                             |            |
| 00B        | 3053389          | ・・ブツシング          | ・・BUSHING               | 2          |                    |                    |            |                             |            |
| 01         | 3025060          | ・アクスル            | ・AXLE                   | 1          |                    |                    |            |                             |            |
| 02         | 2022505          | ・カラー             | ・COLLAR                 | 2          |                    |                    |            |                             |            |
| 03         | 4153731          | ・シール;グループ        | ・SEAL;GROUP             | 2          |                    |                    |            |                             |            |
| 04         | 4137684          | ・ピン              | ・PIN                    | 2          |                    |                    |            |                             |            |
| 05         | A810070          | ・O-リング           | ・O-RING                 | 2          |                    |                    |            |                             |            |
| 06         | 94-2011          | ・プラグ             | ・PLUG                   | 2          |                    |                    |            |                             |            |
| 50         | 4272503          | ボルト              | BOLT                    | 72         |                    |                    |            |                             |            |
|            |                  |                  |                         |            |                    |                    |            |                             |            |
|            |                  |                  |                         |            |                    |                    |            |                             |            |
|            |                  |                  |                         |            |                    |                    |            |                             |            |
|            |                  |                  |                         |            |                    |                    |            |                             |            |
|            |                  |                  |                         |            |                    |                    |            |                             |            |
|            |                  |                  |                         |            |                    |                    |            |                             |            |
|            |                  |                  |                         |            |                    |                    |            |                             |            |
|            |                  |                  |                         |            |                    |                    |            |                             |            |
|            |                  |                  |                         |            |                    |                    |            |                             |            |
|            |                  |                  |                         |            |                    |                    |            |                             |            |
|            |                  |                  |                         |            |                    |                    |            |                             |            |
|            |                  |                  |                         |            |                    |                    |            |                             |            |

# トラックリンク 600G (スタンダードトラック) Track-Link 600G (STD. Track)

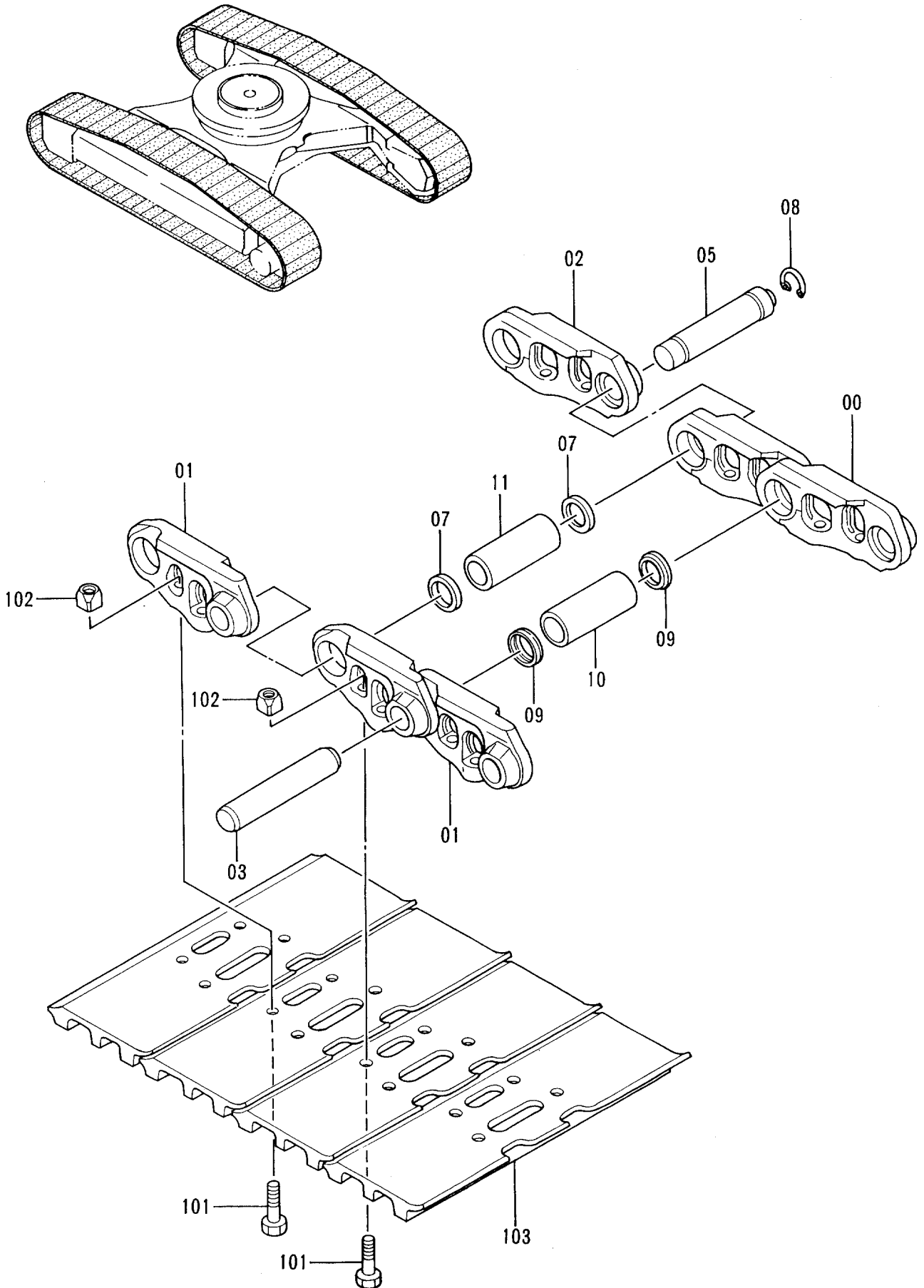


トラツクリンク 600G (スタンダートトラック)  
TRACK-LINK 600G (STD. TRACK)

05001-

| 符号<br>ITEM | 部品番号<br>PART NO. | 部品名<br>PART NAME | PART NAME<br>or<br>CODE | 数量<br>Q'TY | サービス<br>コード<br>S.C | 適用号機<br>SERIAL NO. | 互換性<br>ICA | 代替部品<br>REPLACEABLE<br>PART |            |
|------------|------------------|------------------|-------------------------|------------|--------------------|--------------------|------------|-----------------------------|------------|
|            |                  |                  |                         |            |                    |                    |            | 部品番号<br>PART NO.            | 数量<br>Q'TY |
|            | 9114839          | トラツクリンク アツセン     | TRACK-LINK ASS'Y        | 2          |                    |                    |            |                             |            |
| 00-11      | 9114840          | ・トラツクリンク アツセン    | ・TRACK-LINK ASS'Y       | 1          |                    | -05006             | Y          | 9140549                     | 1          |
| 00-11      | 9140549          | ・トラツクリンク アツセン    | ・TRACK-LINK ASS'Y       | 1          | #                  | 05007-             |            |                             |            |
| 00         | 1015705          | ・・トラツクリンク;B      | ・・TRACK-LINK;B          | 46         |                    | -05006             | Y          | 1022094                     | 46         |
| 00         | 1022094          | ・・トラツクリンク;B      | ・・TRACK-LINK;B          | 46         | #                  | 05007-             |            |                             |            |
| 01         | 1015706          | ・・トラツクリンク;B      | ・・TRACK-LINK;B          | 47         |                    | -05006             | Y          | 1022095                     | 47         |
| 01         | 1022095          | ・・トラツクリンク;B      | ・・TRACK-LINK;B          | 47         | #                  | 05007-             |            |                             |            |
| 02         | 3052405          | ・・トラツクリンク;マスタ    | ・・TRACK-LINK;M          | 1          |                    | -05006             | Y          | 3074676                     | 1          |
| 02         | 3074676          | ・・トラツクリンク;マスタ    | ・・TRACK-LINK;M          | 1          | #                  | 05007-             |            |                             |            |
| 03         | 4263691          | ・・ピン             | ・・PIN                   | 46         |                    | -05005             |            |                             |            |
| 03         | 4336499          | ・・ピン             | ・・PIN                   | 46         |                    | 05006,             | Y          | 4358599                     | 46         |
| 03         | 4358599          | ・・ピン             | ・・PIN                   | 46         | #                  | 05007-             |            |                             |            |
| 05         | 4263095          | ・・ピン;マスタ         | ・・PIN;MASTER            | 1          |                    | -05005             |            |                             |            |
| 05         | 4336501          | ・・ピン;マスタ         | ・・PIN;MASTER            | 1          |                    | 05006,             | Y          | 4358601                     | 1          |
| 05         | 4358601          | ・・ピン;マスタ         | ・・PIN;MASTER            | 1          | #                  | 05007-             |            |                             |            |
| 07         | 4264458          | ・・カラー            | ・・COLLAR                | 2          |                    | -05006             | Y          | 4358602                     | 2          |
| 07         | 4358602          | ・・カラー            | ・・COLLAR                | 2          | #                  | 05007-             |            |                             |            |
| 08         | 4186653          | ・・リング            | ・・RING                  | 1          |                    | -05006             | Y          | 4358603                     | 1          |
| 08         | 4358603          | ・・リング            | ・・RING                  | 1          | #                  | 05007-             |            |                             |            |
| 09         | 4195021          | ・・シール            | ・・SEAL                  | 92         |                    | -05005             | I          | 4350562                     | 92         |
| 09         | 4350562          | ・・シール            | ・・SEAL                  | 92         | #                  | 05006,             | Y          | 4358600                     | 92         |
| 09         | 4358600          | ・・シール            | ・・SEAL                  | 92         | #                  | 05007-             |            |                             |            |
| 10         | 4158961          | ・・ブ ヅシソグ         | ・・BUSHING               | 46         |                    | -05005             |            |                             |            |
| 10         | 3069392          | ・・ブ ヅシソグ         | ・・BUSHING               | 46         |                    | 05006,             | Y          | 3074677                     | 46         |
| 10         | 3074677          | ・・ブ ヅシソグ         | ・・BUSHING               | 46         | #                  | 05007-             |            |                             |            |
| 11         | 3061915          | ・・ブ ヅシソグ ;マスタ    | ・・BUSHING;MASTER        | 1          |                    | -05005             |            |                             |            |
| 11         | 3069393          | ・・ブ ヅシソグ ;マスタ    | ・・BUSHING;MASTER        | 1          |                    | 05006,             | Y          | 3074678                     | 1          |
| 11         | 3074678          | ・・ブ ヅシソグ ;マスタ    | ・・BUSHING;MASTER        | 1          | #                  | 05007-             |            |                             |            |
| 101        | 4143721          | ・ボルト             | ・BOLT                   | 188        |                    |                    |            |                             |            |
| 102        | 3060205          | ・ナツト             | ・NUT                    | 188        |                    |                    |            |                             |            |
| 103        | 2017537          | ・シユ-;グ ローサ       | ・SHOE;GROUSER           | 47         |                    |                    |            |                             |            |

トラックリンク 600G (LCトラック)  
Track-Link 600G (LC Track)



トラックリンク 600G (LCトラック)

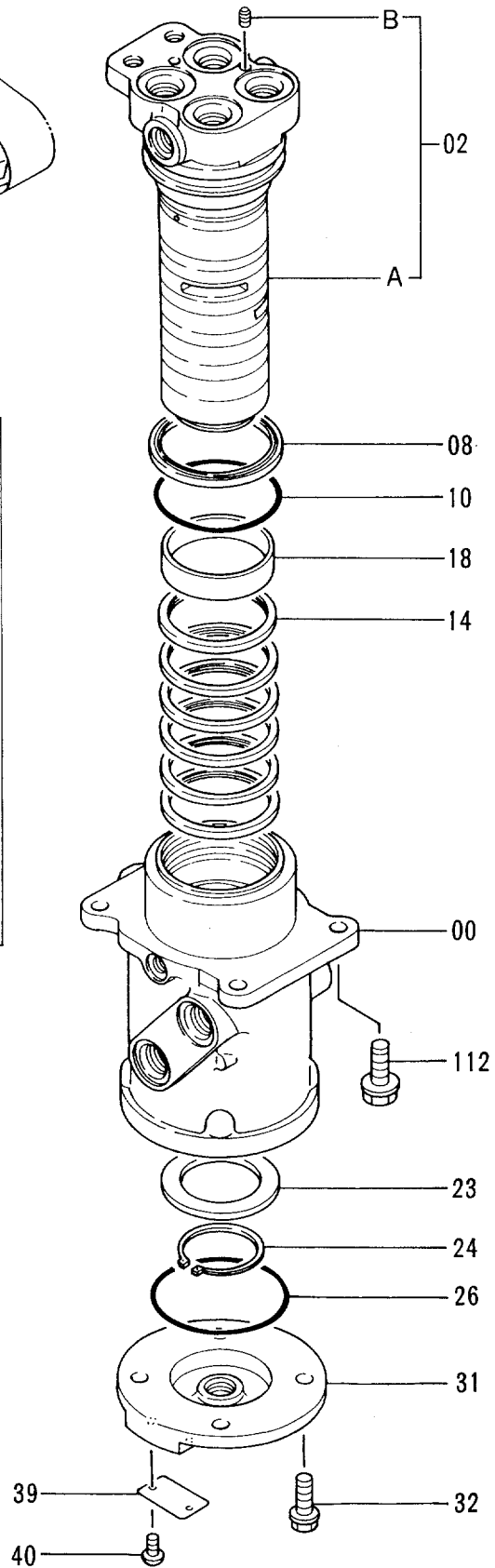
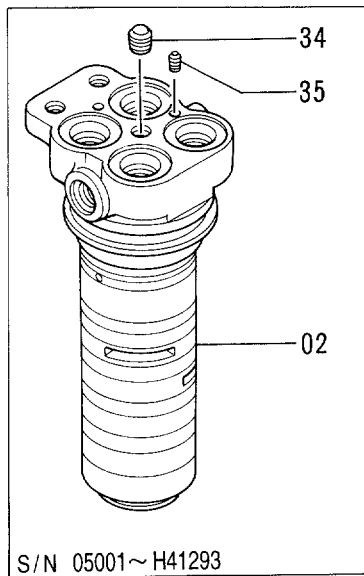
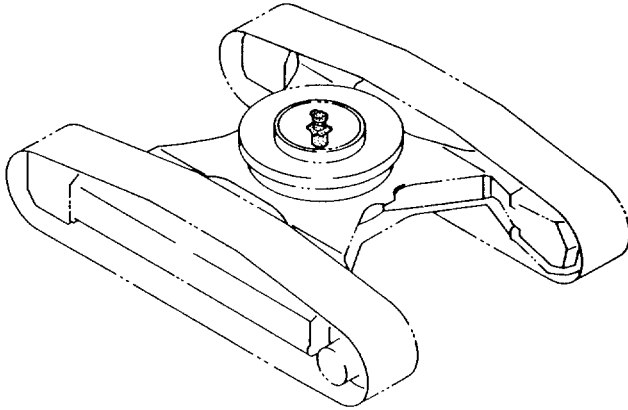
TRACK-LINK 600G (LC TRACK)

05001-

| 符号<br>ITEM | 部品番号<br>PART NO. | 部品名<br>PART NAME | or<br>PART NAME<br>CODE | 数量<br>Q'TY | サービス<br>コード<br>S.C | 適用号機<br>SERIAL NO. | 互換性<br>ICA | 代替部品<br>REPLACEABLE<br>PART |            |
|------------|------------------|------------------|-------------------------|------------|--------------------|--------------------|------------|-----------------------------|------------|
|            |                  |                  |                         |            |                    |                    |            | 部品番号<br>PART NO.            | 数量<br>Q'TY |
|            | 9115181          | トラックリンク アツセン     | TRACK-LINK ASS'Y        | 2          |                    |                    |            |                             |            |
| 00-11      | 9115182          | ・トラックリンク アツセン    | ・TRACK-LINK ASS'Y       | 1          |                    | -05006             | Y          | 9145327                     | 1          |
| 00-11      | 9145327          | ・トラックリンク アツセン    | ・TRACK-LINK ASS'Y       | 1          | #                  | 05007-             |            |                             |            |
| 00         | 1015705          | ・・トラックリンク;B      | ・・TRACK-LINK;B          | 49         |                    | -05006             | Y          | 1022094                     | 49         |
| 00         | 1022094          | ・・トラックリンク;B      | ・・TRACK-LINK;B          | 49         | #                  | 05007-             |            |                             |            |
| 01         | 1015706          | ・・トラックリンク;B      | ・・TRACK-LINK;B          | 50         |                    | -05006             | Y          | 1022095                     | 50         |
| 01         | 1022095          | ・・トラックリンク;B      | ・・TRACK-LINK;B          | 50         | #                  | 05007-             |            |                             |            |
| 02         | 3052405          | ・・トラックリンク;マスタ    | ・・TRACK-LINK;M          | 1          |                    | -05006             | Y          | 3074676                     | 1          |
| 02         | 3074676          | ・・トラックリンク;マスタ    | ・・TRACK-LINK;M          | 1          | #                  | 05007-             |            |                             |            |
| 03         | 4263691          | ・・ピン             | ・・PIN                   | 49         |                    | -05005             |            |                             |            |
| 03         | 4336499          | ・・ピン             | ・・PIN                   | 49         |                    | 05006,             | Y          | 4358599                     | 49         |
| 03         | 4358599          | ・・ピン             | ・・PIN                   | 49         | #                  | 05007-             |            |                             |            |
| 05         | 4263095          | ・・ピン;マスター        | ・・PIN;MASTER            | 1          |                    | -05005             |            |                             |            |
| 05         | 4336501          | ・・ピン;マスター        | ・・PIN;MASTER            | 1          |                    | 05006,             | Y          | 4358601                     | 1          |
| 05         | 4358601          | ・・ピン;マスター        | ・・PIN;MASTER            | 1          | #                  | 05007-             |            |                             |            |
| 07         | 4264458          | ・・カラー            | ・・COLLAR                | 2          |                    | -05006             | Y          | 4358602                     | 2          |
| 07         | 4358602          | ・・カラー            | ・・COLLAR                | 2          | #                  | 05007-             |            |                             |            |
| 08         | 4186653          | ・・リング            | ・・RING                  | 1          |                    | -05006             | Y          | 4358603                     | 1          |
| 08         | 4358603          | ・・リング            | ・・RING                  | 1          | #                  | 05007-             |            |                             |            |
| 09         | 4195021          | ・・シール            | ・・SEAL                  | 98         |                    | -05005             | I          | 4350562                     | 98         |
| 09         | 4350562          | ・・シール            | ・・SEAL                  | 98         | #                  | 05006,             | Y          | 4358600                     | 98         |
| 09         | 4358600          | ・・シール            | ・・SEAL                  | 98         | #                  | 05007-             |            |                             |            |
| 10         | 4158961          | ・・ブツシング          | ・・BUSHING               | 49         |                    | -05005             |            |                             |            |
| 10         | 3069392          | ・・ブツシング          | ・・BUSHING               | 49         |                    | 05006,             | Y          | 3074677                     | 49         |
| 10         | 3074677          | ・・ブツシング          | ・・BUSHING               | 49         | #                  | 05007-             |            |                             |            |
| 11         | 3061915          | ・・ブツシング;マスタ      | ・・BUSHING;MASTER        | 1          |                    | -05005             |            |                             |            |
| 11         | 3069393          | ・・ブツシング;マスタ      | ・・BUSHING;MASTER        | 1          |                    | 05006,             | Y          | 3074678                     | 1          |
| 11         | 3074678          | ・・ブツシング;マスタ      | ・・BUSHING;MASTER        | 1          | #                  | 05007-             |            |                             |            |
| 101        | 4143721          | ・ボルト             | ・BOLT                   | 200        |                    |                    |            |                             |            |
| 102        | 3060205          | ・ナット             | ・NUT                    | 200        |                    |                    |            |                             |            |
| 103        | 2017537          | ・シュー;グロウサ        | ・SHOE;GROUSER           | 50         |                    |                    |            |                             |            |



# センタージョイント Center Joint

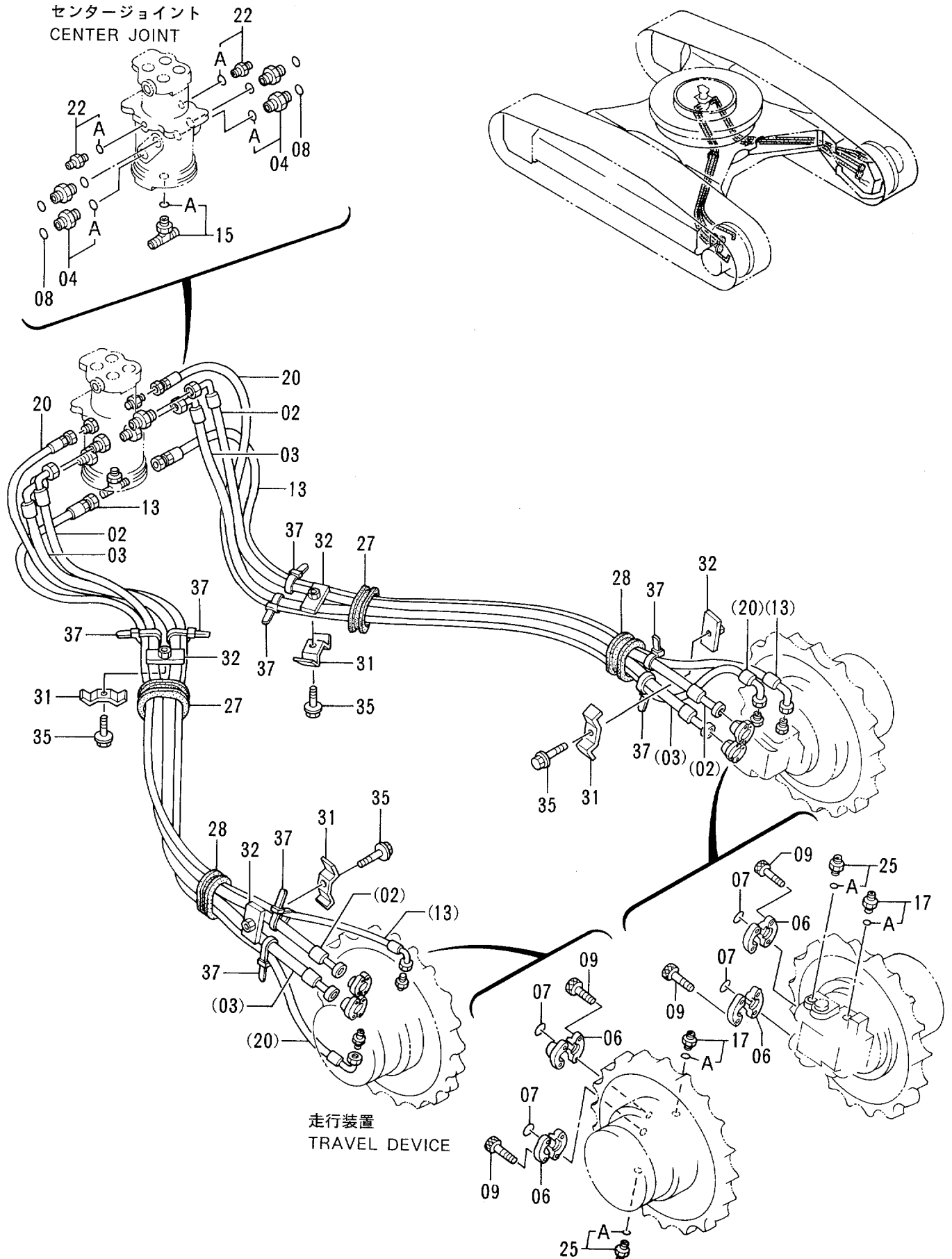


センター ジョイント  
CENTER JOINT

05001-

| 符号<br>ITEM | 部品番号<br>PART NO. | 部品名<br>PART NAME | or<br>PART NAME<br>CODE | 数量<br>QTY | サービス<br>コード<br>S.C | 適用号機<br>SERIAL NO. | 互換性<br>ICA | 代替部品<br>REPLACEABLE<br>PART |           |
|------------|------------------|------------------|-------------------------|-----------|--------------------|--------------------|------------|-----------------------------|-----------|
|            |                  |                  |                         |           |                    |                    |            | 部品番号<br>PART NO.            | 数量<br>QTY |
| 00-40      | 9101521          | ジョイント;センタ アツセン   | JOINT;CENTER ASS'Y      | 1         |                    |                    |            |                             |           |
| 00         | 0001190          | ・ボ デイ            | ・BODY                   | 1         |                    |                    |            |                             |           |
| 02         | 0001193          | ・スピンドル           | ・SPINDLE                | 1         |                    | -H41293            | I          | 9145787                     | 1         |
| 02         | 9145787          | ・スピンドル           | ・SPINDLE                | 1         | #                  | H41294-            |            |                             |           |
| 02A        | +++++++          | ・スピンドル           | ・SPINDLE                | 1         | #D                 | H41294-            |            |                             |           |
| 02B        | +++++++          | ・プラグ             | ・PLUG                   | 1         | #D                 | H41294-            |            |                             |           |
| 08         | 4272803          | ・シール;ダスト         | ・SEAL;DUST              | 1         |                    |                    |            |                             |           |
| 10         | 4118147          | ・O-リング           | ・O-RING                 | 1         |                    |                    |            |                             |           |
| 14         | 4231543          | ・シール;オイル         | ・SEAL;OIL               | 6         |                    |                    |            |                             |           |
| 18         | 4241780          | ・ブッシュ            | ・BUSHING                | 1         |                    |                    |            |                             |           |
| 23         | 4193262          | ・リング             | ・RING                   | 1         |                    | -H33036            | Y          | 3070250                     | 1         |
| 23         | 3070250          | ・リング             | ・RING                   | 1         | #                  | H33037-            |            |                             |           |
| 24         | 991347           | ・リング ;リテイニング     | ・RING;RETAINING         | 1         |                    |                    |            |                             |           |
| 26         | A810100          | ・O-リング           | ・O-RING                 | 1         |                    |                    |            |                             |           |
| 31         | 2031329          | ・カバー             | ・COVER                  | 1         |                    | -H24495            | Y          | 2034607                     | 1         |
| 31         | 2034607          | ・カバー             | ・COVER                  | 1         | #                  | H24496-            |            |                             |           |
| 32         | J011030          | ・ボルト;セムス         | ・BOLT;SEMS              | 4         |                    |                    |            |                             |           |
| 34         | 4239610          | ・プラグ             | ・PLUG                   | 1         |                    | -H41293            |            |                             |           |
| 35         | 4239611          | ・プラグ             | ・PLUG                   | 1         |                    | -H41293            |            |                             |           |
| 39         | 3059221          | ・ネームプレート         | ・NAME-PLATE             | 1         |                    |                    |            |                             |           |
| 40         | M492564          | ・スクリュー;ドライブ      | ・SCREW;DRIVE            | 2         |                    |                    |            |                             |           |
| 112        | J011235          | ボルト;セムス          | BOLT;SEMS               | 4         |                    |                    |            |                             |           |

# 走行配管 (スタンダードトラック) Travel Pipings (STD. Track)



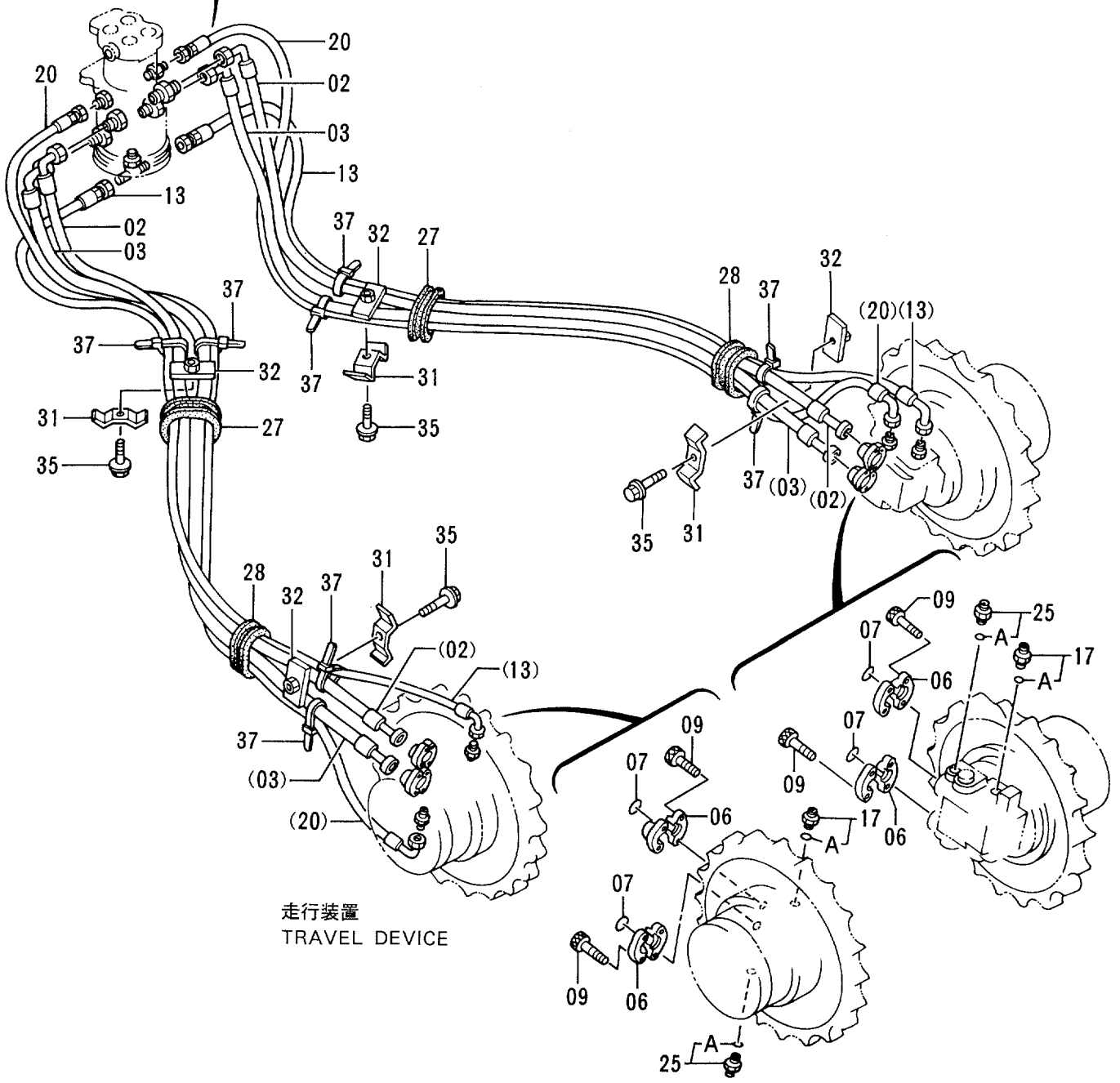
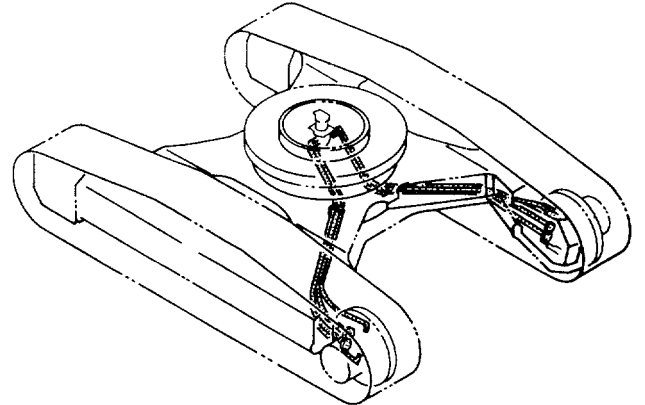
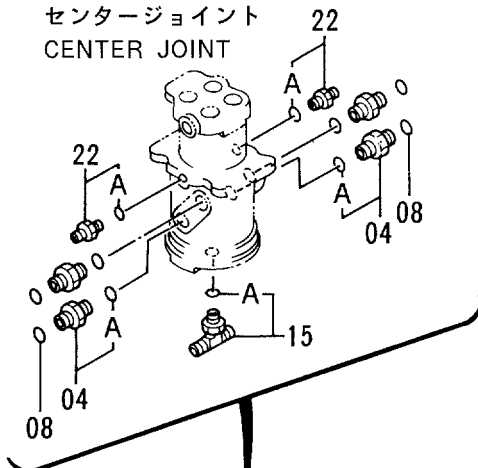
ソーコー ハイカン (スタンダードトラック)  
TRAVEL PIPINGS (STD. TRACK)

05001-

| 符号<br>ITEM | 部品番号<br>PART NO. | 部 品 名<br>PART NAME | or<br>PART NAME<br>CODE | 数量<br>Q'TY | サービス<br>コード<br>S. C | 適用号機<br>SERIAL NO. | 互<br>換<br>性<br>ICA | 代 替 部 品<br>REPLACEABLE<br>PART |            |
|------------|------------------|--------------------|-------------------------|------------|---------------------|--------------------|--------------------|--------------------------------|------------|
|            |                  |                    |                         |            |                     |                    |                    | 部品番号<br>PART NO.               | 数量<br>Q'TY |
| 02         | 4315291          | ホース                | HOSE                    | 2          |                     |                    |                    |                                |            |
| 03         | 4315292          | ホース                | HOSE                    | 2          |                     |                    |                    |                                |            |
| 04         | 4189601          | アダプタ;S             | ADAPTER;S               | 4          |                     |                    |                    |                                |            |
| 04A        | 4506424          | ・O-リング             | ・O-RING                 | 1          |                     |                    |                    |                                |            |
| 06         | 4085560          | フランジ ;スプリット        | FLANGE ;SPLIT           | 8          |                     |                    |                    |                                |            |
| 07         | 966993           | O-リング              | O-RING                  | 4          |                     |                    |                    |                                |            |
| 08         | 4187328          | O-リング              | O-RING                  | 4          |                     |                    |                    |                                |            |
| 09         | M341240          | ボルト;ソケット           | BOLT ;SOCKET            | 16         |                     |                    |                    |                                |            |
| 13         | 4316844          | ホース                | HOSE                    | 2          |                     |                    |                    |                                |            |
| 15         | 4221224          | チー;S               | TEE;S                   | 1          |                     |                    |                    |                                |            |
| 15A        | 4506418          | ・O-リング             | ・O-RING                 | 1          |                     |                    |                    |                                |            |
| 17         | 4221290          | アダプタ;S             | ADAPTER;S               | 2          |                     |                    |                    |                                |            |
| 17A        | 4509180          | ・O-リング             | ・O-RING                 | 1          |                     |                    |                    |                                |            |
| 20         | 4313263          | ホース                | HOSE                    | 2          |                     |                    |                    |                                |            |
| 22         | 4200465          | アダプタ;S             | ADAPTER;S               | 2          |                     |                    |                    |                                |            |
| 22A        | 957366           | ・O-リング             | ・O-RING                 | 1          |                     |                    |                    |                                |            |
| 25         | 4200465          | アダプタ;S             | ADAPTER;S               | 2          |                     |                    |                    |                                |            |
| 25A        | 957366           | ・O-リング             | ・O-RING                 | 1          |                     |                    |                    |                                |            |
| 27         | 4272436          | ブッシング ;ラバー         | BUSHING ;RUBBER         | 2          |                     |                    |                    |                                |            |
| 28         | 4272435          | ブッシング ;ラバー         | BUSHING ;RUBBER         | 2          |                     |                    |                    |                                |            |
| 31         | 4202103          | クランプ               | CLAMP                   | 4          |                     |                    |                    |                                |            |
| 32         | 9736782          | クランプ               | CLAMP                   | 4          |                     |                    |                    |                                |            |
| 35         | J011265          | ボルト;セムス            | BOLT ;SEMS              | 4          |                     |                    |                    |                                |            |
| 37         | 4121859          | クリップ ;バンド          | CLIP ;BAND              | 11         |                     |                    |                    |                                |            |
|            |                  |                    |                         |            |                     |                    |                    |                                |            |
|            |                  |                    |                         |            |                     |                    |                    |                                |            |
|            |                  |                    |                         |            |                     |                    |                    |                                |            |
|            |                  |                    |                         |            |                     |                    |                    |                                |            |

# 走行配管 (LCトラック) Travel Pipings (LC Track)

センタージョイント  
CENTER JOINT



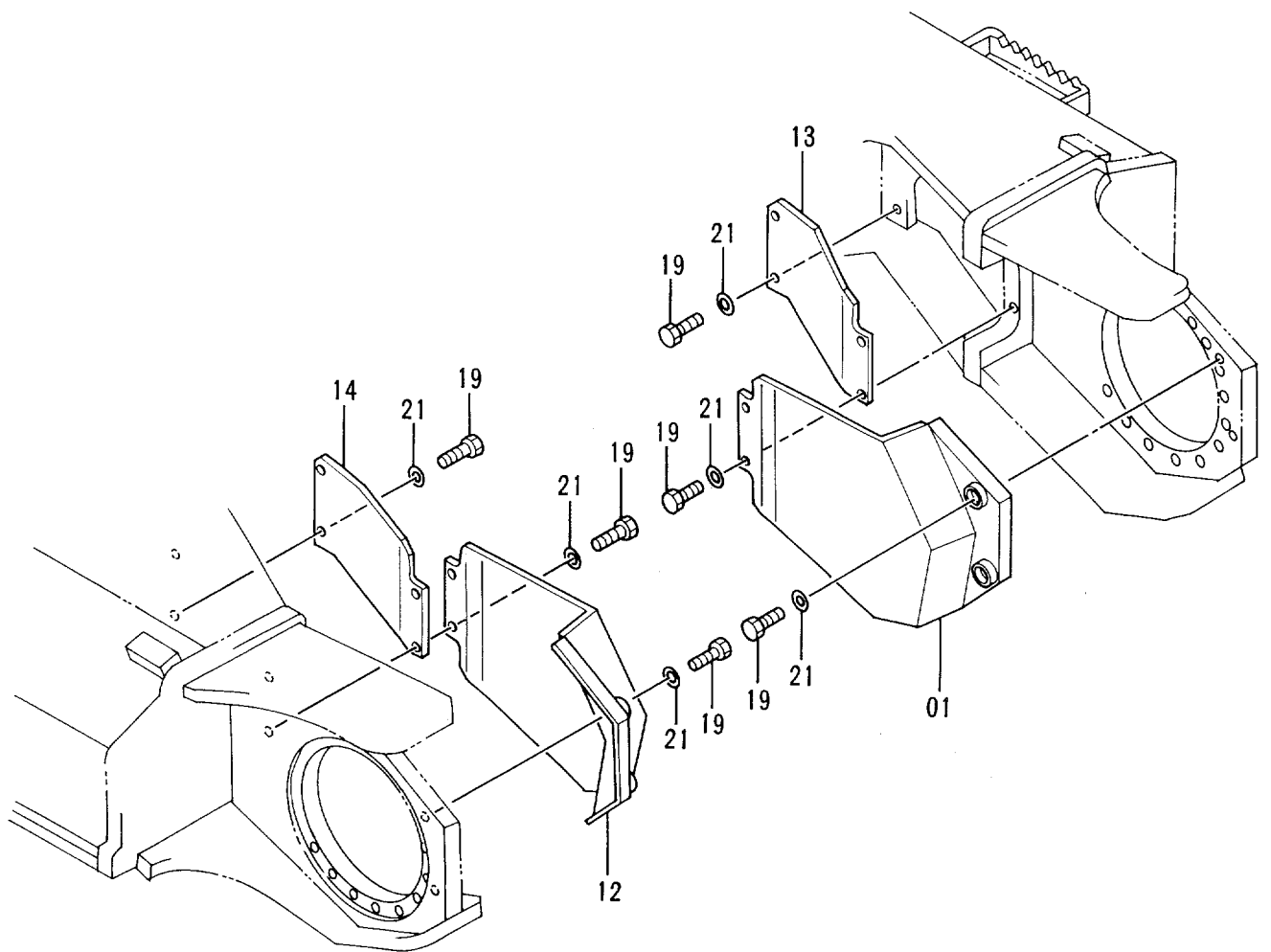
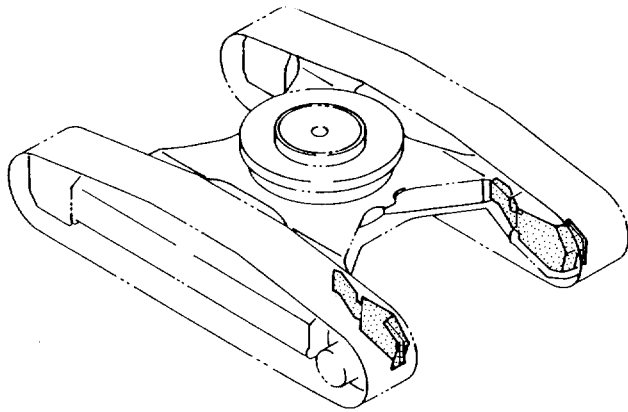
走行装置  
TRAVEL DEVICE

ソーコー ハイカン (LCトラック)  
TRAVEL PIPINGS (LC TRACK)

05001-

| 符号<br>ITEM | 部品番号<br>PART NO. | 部品名<br>PART NAME | or<br>PART NAME<br>CODE | 数量<br>Q'TY | サービス<br>コード<br>S.C | 適用号機<br>SERIAL NO. | 互換性<br>ICA | 代替部品<br>REPLACEABLE<br>PART |            |
|------------|------------------|------------------|-------------------------|------------|--------------------|--------------------|------------|-----------------------------|------------|
|            |                  |                  |                         |            |                    |                    |            | 部品番号<br>PART NO.            | 数量<br>Q'TY |
| 02         | 4315306          | ホース              | HOSE                    | 2          |                    |                    |            |                             |            |
| 03         | 4315305          | ホース              | HOSE                    | 2          |                    |                    |            |                             |            |
| 04         | 4189601          | アダプタ;S           | ADAPTER;S               | 4          |                    |                    |            |                             |            |
| 04A        | 4506424          | ・O-リング           | ・O-RING                 | 1          |                    |                    |            |                             |            |
| 06         | 4085560          | フランジ ;スプリット      | FLANGE ;SPLIT           | 8          |                    |                    |            |                             |            |
| 07         | 966993           | O-リング            | O-RING                  | 4          |                    |                    |            |                             |            |
| 08         | 4187328          | O-リング            | O-RING                  | 4          |                    |                    |            |                             |            |
| 09         | M341240          | ボルト;ソケット         | BOLT ;SOCKET            | 16         |                    |                    |            |                             |            |
| 13         | 4317865          | ホース              | HOSE                    | 2          |                    |                    |            |                             |            |
| 15         | 4221224          | チー;S             | TEE ;S                  | 1          |                    |                    |            |                             |            |
| 15A        | 4506418          | ・O-リング           | ・O-RING                 | 1          |                    |                    |            |                             |            |
| 17         | 4221290          | アダプタ;S           | ADAPTER;S               | 2          |                    |                    |            |                             |            |
| 17A        | 4509180          | ・O-リング           | ・O-RING                 | 1          |                    |                    |            |                             |            |
| 20         | 4323276          | ホース              | HOSE                    | 2          |                    |                    |            |                             |            |
| 22         | 4200465          | アダプタ;S           | ADAPTER;S               | 2          |                    |                    |            |                             |            |
| 22A        | 957366           | ・O-リング           | ・O-RING                 | 1          |                    |                    |            |                             |            |
| 25         | 4200465          | アダプタ;S           | ADAPTER;S               | 2          |                    |                    |            |                             |            |
| 25A        | 957366           | ・O-リング           | ・O-RING                 | 1          |                    |                    |            |                             |            |
| 27         | 4272436          | ブッシング ;ラバー       | BUSHING ;RUBBER         | 2          |                    |                    |            |                             |            |
| 28         | 4272435          | ブッシング ;ラバー       | BUSHING ;RUBBER         | 2          |                    |                    |            |                             |            |
| 31         | 4202103          | クランプ             | CLAMP                   | 4          |                    |                    |            |                             |            |
| 32         | 9736782          | クランプ             | CLAMP                   | 4          |                    |                    |            |                             |            |
| 35         | J011260          | ボルト;セムス          | BOLT ;SEMS              | 4          |                    |                    |            |                             |            |
| 37         | 4121859          | クリップ ;バンド        | CLIP ;BAND              | 11         |                    |                    |            |                             |            |
|            |                  |                  |                         |            |                    |                    |            |                             |            |
|            |                  |                  |                         |            |                    |                    |            |                             |            |
|            |                  |                  |                         |            |                    |                    |            |                             |            |
|            |                  |                  |                         |            |                    |                    |            |                             |            |

# 走行配管カバー Travel Pipings Cover



ソコー ハイカン カバー  
TRAVEL PIPINGS COVER

05001-

| 符号<br>ITEM | 部品番号<br>PART NO. | 部品名<br>PART NAME | or<br>PART NAME<br>CODE | 数量<br>Q'TY | サービス<br>コード<br>S.C | 適用号機<br>SERIAL NO. | 互換性<br>ICA | 代替部品<br>REPLACEABLE<br>PART |            |
|------------|------------------|------------------|-------------------------|------------|--------------------|--------------------|------------|-----------------------------|------------|
|            |                  |                  |                         |            |                    |                    |            | 部品番号<br>PART NO.            | 数量<br>Q'TY |
| 01         | 7027190          | カバー              | COVER                   | 1          |                    |                    |            |                             |            |
| 12         | 7027189          | カバー              | COVER                   | 1          |                    |                    |            |                             |            |
| 13         | 3060932          | カバー              | COVER                   | 1          |                    |                    |            |                             |            |
| 14         | 3060933          | カバー              | COVER                   | 1          |                    |                    |            |                             |            |
| 19         | J901225          | ボルト              | BOLT                    | 12         |                    |                    |            |                             |            |
| 21         | J222012          | ワッシャ             | WASHER                  | 12         |                    |                    |            |                             |            |
|            |                  |                  |                         |            |                    |                    |            |                             |            |
|            |                  |                  |                         |            |                    |                    |            |                             |            |
|            |                  |                  |                         |            |                    |                    |            |                             |            |
|            |                  |                  |                         |            |                    |                    |            |                             |            |
|            |                  |                  |                         |            |                    |                    |            |                             |            |
|            |                  |                  |                         |            |                    |                    |            |                             |            |
|            |                  |                  |                         |            |                    |                    |            |                             |            |
|            |                  |                  |                         |            |                    |                    |            |                             |            |
|            |                  |                  |                         |            |                    |                    |            |                             |            |
|            |                  |                  |                         |            |                    |                    |            |                             |            |

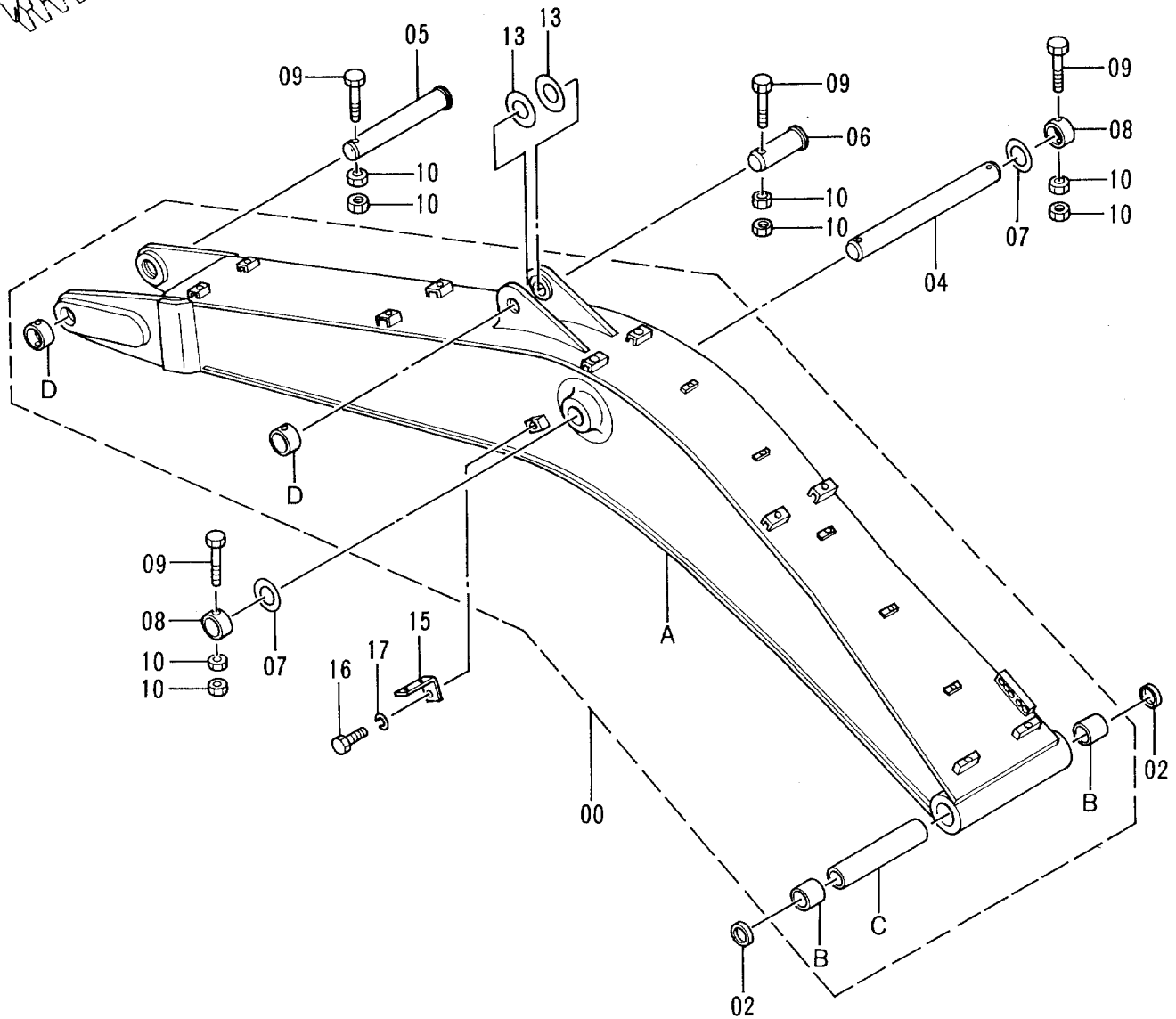
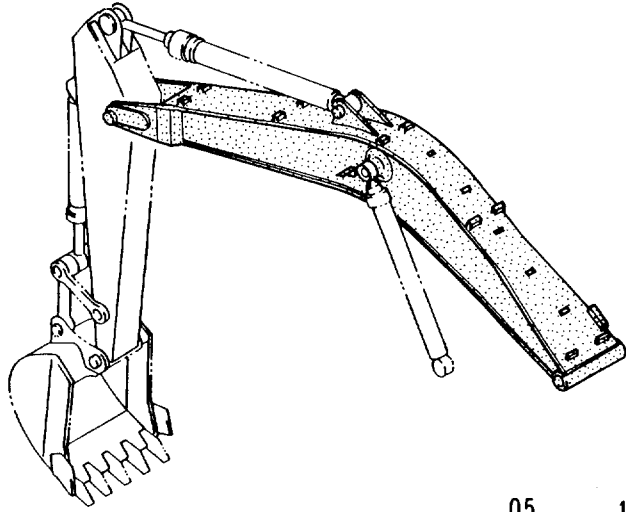






フロントアタッチメント  
FRONT-END ATTACHMENTS

スタンダードブーム <EX300-2, EX300LC-2>  
 STD. Boom <EX300-2, EX300LC-2>

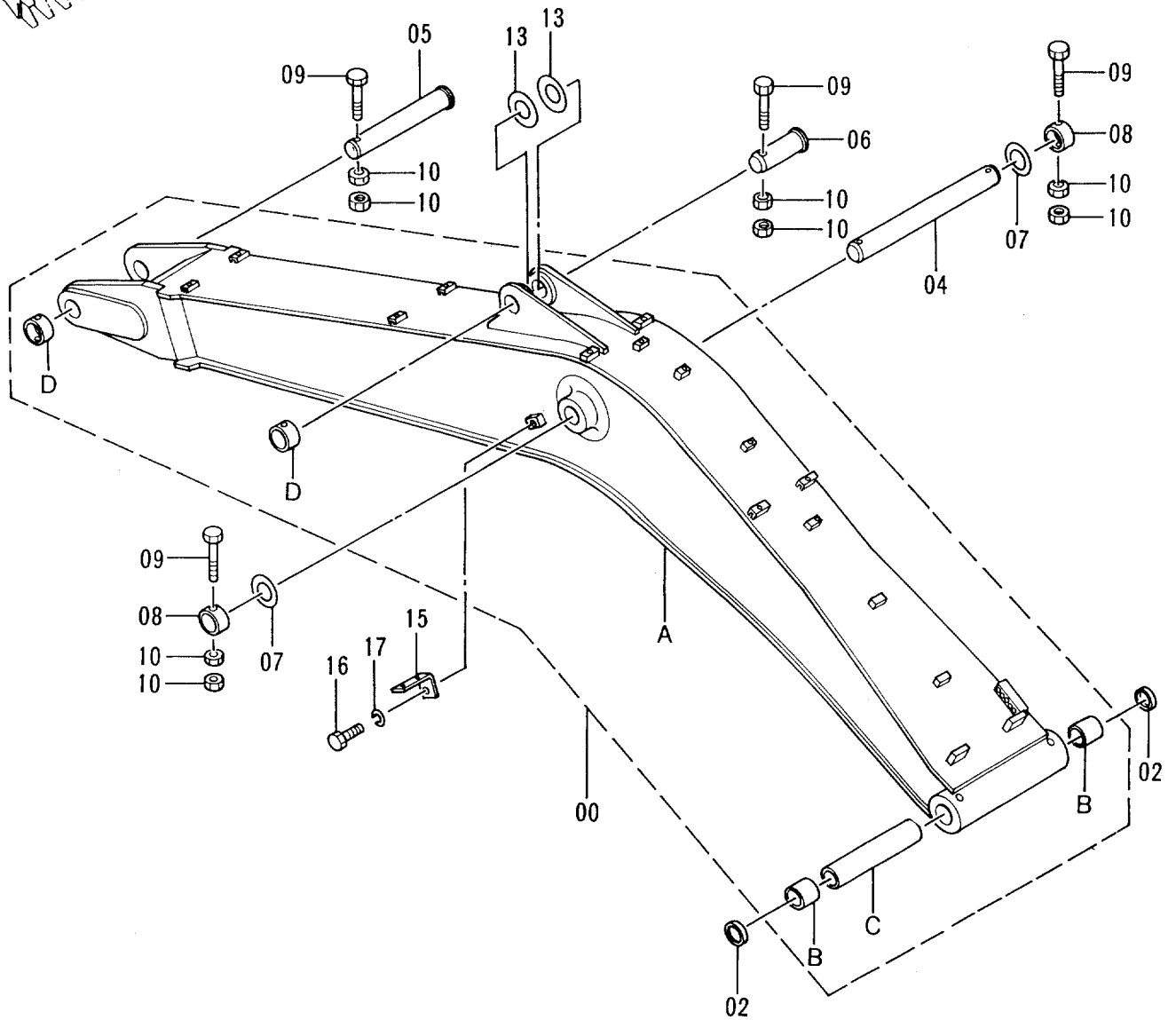
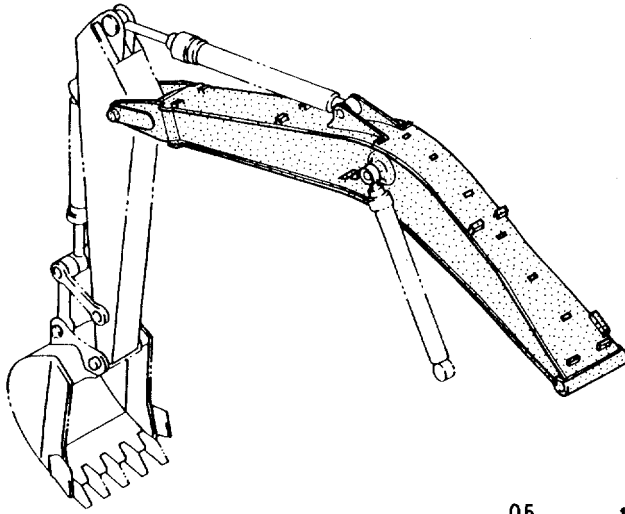


スタンダード ブーム <EX300-2, EX300LC-2>  
 STD. BOOM <EX300-2, EX300LC-2>

05001-

| 符号<br>ITEM | 部品番号<br>PART NO. | 部品名<br>PART NAME | or<br>PART NAME<br>CODE | 数量<br>QTY | サービス<br>コード<br>S. C | 適用号機<br>SERIAL NO. | 互換性<br>ICA | 代替部品<br>REPLACEABLE<br>PART |           |
|------------|------------------|------------------|-------------------------|-----------|---------------------|--------------------|------------|-----------------------------|-----------|
|            |                  |                  |                         |           |                     |                    |            | 部品番号<br>PART NO.            | 数量<br>QTY |
| 00         | 7027065          | ブーム アッセン         | BOOM ASS'Y              | 1         |                     |                    |            |                             |           |
| 00A        | 5003890          | ・ブーム             | ・BOOM                   | 1         |                     |                    |            |                             |           |
| 00B        | 3055478          | ・ブッシュ            | ・BUSHING                | 2         |                     |                    |            |                             |           |
| 00C        | 4272437          | ・スペーサ            | ・SPACER                 | 1         |                     |                    |            |                             |           |
| 00D        | 4143531          | ・ストッパ            | ・STOPPER                | 2         | W                   |                    |            |                             |           |
| 02         | 4085479          | シール;ダスト          | SEAL;DUST               | 2         |                     |                    |            |                             |           |
| 04         | 3026127          | ピン               | PIN                     | 1         |                     |                    |            |                             |           |
| 05         | 3037537          | ピン               | PIN                     | 1         |                     |                    |            |                             |           |
| 06         | 3037538          | ピン               | PIN                     | 1         |                     |                    |            |                             |           |
| 07         | 4189839          | シム 1.2           | SHIM 1.2                | 2         | R                   |                    |            |                             |           |
| 08         | 4143531          | ストッパ             | STOPPER                 | 2         |                     |                    |            |                             |           |
| 09         | M222005          | ボルト              | BOLT                    | 4         |                     |                    |            |                             |           |
| 10         | J951020          | ナット              | NUT                     | 8         |                     |                    |            |                             |           |
| 13         | 4144513          | シム 1.2           | SHIM 1.2                | 2         | R                   |                    |            |                             |           |
| 15         | 4224631          | ブラケット            | BRACKET                 | 1         |                     |                    |            |                             |           |
| 16         | J901425          | ボルト              | BOLT                    | 1         |                     |                    |            |                             |           |
| 17         | A590914          | ワッシャ;スプリング       | WASHER;SPRING           | 1         |                     |                    |            |                             |           |
|            |                  |                  |                         |           |                     |                    |            |                             |           |
|            |                  |                  |                         |           |                     |                    |            |                             |           |
|            |                  |                  |                         |           |                     |                    |            |                             |           |
|            |                  |                  |                         |           |                     |                    |            |                             |           |
|            |                  |                  |                         |           |                     |                    |            |                             |           |
|            |                  |                  |                         |           |                     |                    |            |                             |           |
|            |                  |                  |                         |           |                     |                    |            |                             |           |
|            |                  |                  |                         |           |                     |                    |            |                             |           |
|            |                  |                  |                         |           |                     |                    |            |                             |           |

HDブーム <EX300H-2, EX300LCH-2>  
 HD Boom <EX300H-2, EX300LCH-2>



HD ブーム &lt;EX300H-2, EX300LCH-2&gt;

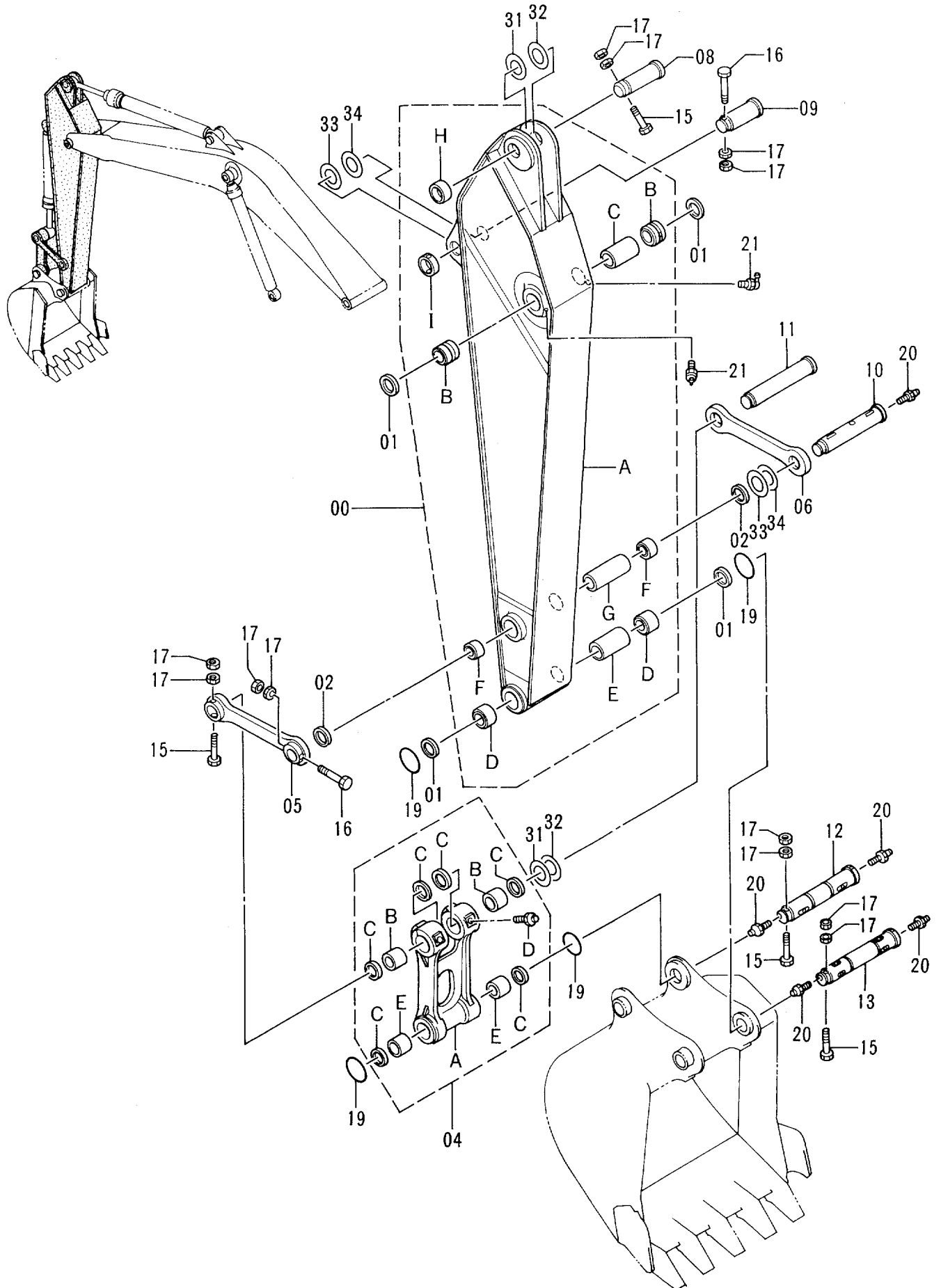
HD BOOM &lt;EX300H-2, EX300LCH-2&gt;

05001-

| 符号<br>ITEM | 部品番号<br>PART NO. | 部品名<br>PART NAME | or<br>PART NAME<br>CODE | 数量<br>QTY | サービス<br>コード<br>S. C | 適用号機<br>SERIAL NO. | 互換性<br>ICA | 代替部品<br>REPLACEABLE<br>PART |           |
|------------|------------------|------------------|-------------------------|-----------|---------------------|--------------------|------------|-----------------------------|-----------|
|            |                  |                  |                         |           |                     |                    |            | 部品番号<br>PART NO.            | 数量<br>QTY |
| 00         | 7027680          | ブーム アツセン         | BOOM ASS'Y              | 1         |                     |                    |            |                             |           |
| 00A        | 5004300          | ・ブーム             | ・BOOM                   | 1         |                     |                    |            |                             |           |
| 00B        | 3055478          | ・ブッシング           | ・BUSHING                | 2         |                     |                    |            |                             |           |
| 00C        | 4272437          | ・スペーサ            | ・SPACER                 | 1         |                     |                    |            |                             |           |
| 00D        | 4143531          | ・ストッパ            | ・STOPPER                | 2         | W                   |                    |            |                             |           |
| 02         | 4085479          | シール;ダスト          | SEAL; DUST              | 2         |                     |                    |            |                             |           |
| 04         | 3026127          | ピン               | PIN                     | 1         |                     |                    |            |                             |           |
| 05         | 3037537          | ピン               | PIN                     | 1         |                     |                    |            |                             |           |
| 06         | 3037538          | ピン               | PIN                     | 1         |                     |                    |            |                             |           |
| 07         | 4189839          | シム 1.2           | SHIM 1.2                | 2         | R                   |                    |            |                             |           |
| 08         | 4143531          | ストッパ             | STOPPER                 | 2         |                     |                    |            |                             |           |
| 09         | M222005          | ボルト              | BOLT                    | 4         |                     |                    |            |                             |           |
| 10         | J951020          | ナット              | NUT                     | 8         |                     |                    |            |                             |           |
| 13         | 4144513          | シム 1.2           | SHIM 1.2                | 2         | R                   |                    |            |                             |           |
| 15         | 4224631          | ブラケット            | BRACKET                 | 1         |                     |                    |            |                             |           |
| 16         | J901425          | ボルト              | BOLT                    | 1         |                     |                    |            |                             |           |
| 17         | A590914          | ワッシャ;スプリング       | WASHER; SPRING          | 1         |                     |                    |            |                             |           |
|            |                  |                  |                         |           |                     |                    |            |                             |           |
|            |                  |                  |                         |           |                     |                    |            |                             |           |
|            |                  |                  |                         |           |                     |                    |            |                             |           |
|            |                  |                  |                         |           |                     |                    |            |                             |           |
|            |                  |                  |                         |           |                     |                    |            |                             |           |

# スタンダードアーム 3.2M <EX300-2, EX300LC-2>

## STD. Arm 3.2M <EX300-2, EX300LC-2>



スタンダード アーム 3.2M <EX300-2, EX300LC-2>  
 STD. ARM 3.2M <EX300-2, EX300LC-2>

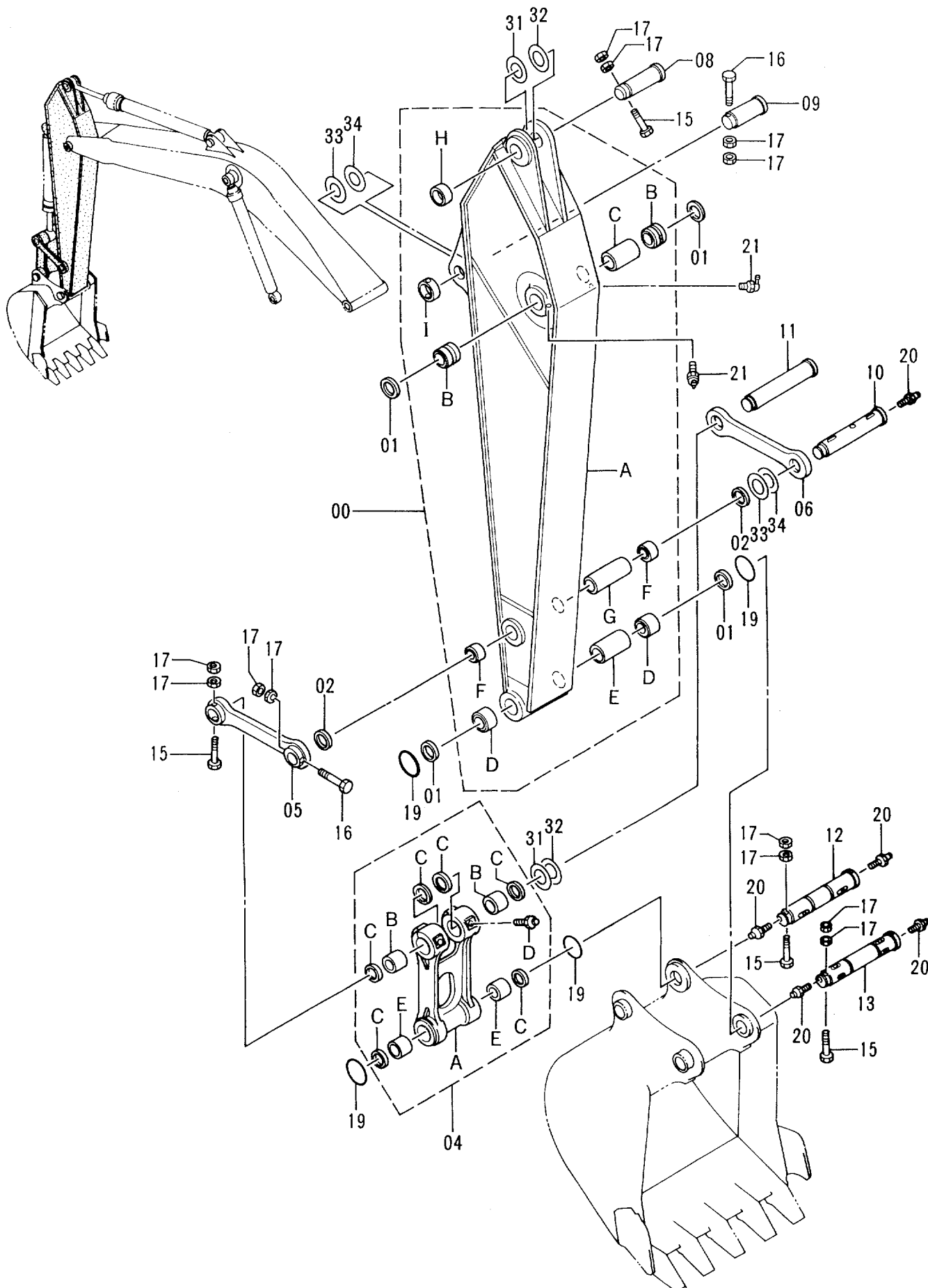
05001-

| 符号<br>ITEM | 部品番号<br>PART NO. | 部品名<br>PART NAME | or<br>PART NAME<br>CODE | 数量<br>Q'TY | サービス<br>コード<br>S. C | 適用号機<br>SERIAL NO. | 互換性<br>ICA | 代替部品<br>REPLACEABLE<br>PART |            |
|------------|------------------|------------------|-------------------------|------------|---------------------|--------------------|------------|-----------------------------|------------|
|            |                  |                  |                         |            |                     |                    |            | 部品番号<br>PART NO.            | 数量<br>Q'TY |
| 00         | 7027036          | アーム アツセン         | ARM ASS'Y               | 1          |                     |                    |            |                             |            |
| 00A        | 5003801          | ・アーム             | ・ARM                    | 1          |                     |                    |            |                             |            |
| 00B        | 3069629          | ・ブツシング           | ・BUSHING                | 2          |                     |                    |            |                             |            |
| 00C        | 4143372          | ・スペーサ            | ・SPACER                 | 1          |                     |                    |            |                             |            |
| 00D        | 3062204          | ・ブツシング           | ・BUSHING                | 2          |                     |                    |            |                             |            |
| 00E        | 4313282          | ・スペーサ            | ・SPACER                 | 1          |                     |                    |            |                             |            |
| 00F        | 3026076          | ・ブツシング           | ・BUSHING                | 2          |                     |                    |            |                             |            |
| 00G        | 4143371          | ・スペーサ            | ・SPACER                 | 1          |                     |                    |            |                             |            |
| 00H        | 4143531          | ・ストツパ            | ・STOPPER                | 1          | W                   |                    |            |                             |            |
| 00I        | 4067720          | ・ストツパ            | ・STOPPER                | 1          | W                   |                    |            |                             |            |
| 01         | 4074008          | シール;ダスト          | SEAL;DUST               | 4          |                     |                    |            |                             |            |
| 02         | 4067901          | シール;ダスト          | SEAL;DUST               | 2          |                     |                    |            |                             |            |
| 04         | 8050126          | リンク アツセン         | LINK ASS'Y              | 1          |                     |                    |            |                             |            |
| 04A        | 1016304          | ・リンク             | ・LINK                   | 1          |                     |                    |            |                             |            |
| 04B        | 3037259          | ・ブツシング           | ・BUSHING                | 2          |                     |                    |            |                             |            |
| 04C        | 4074008          | ・シール;ダスト         | ・SEAL;DUST              | 6          |                     |                    |            |                             |            |
| 04D        | J75481           | ・フィットテング;グリース    | ・FITTING;GREASE         | 2          |                     |                    |            |                             |            |
| 04E        | 3065065          | ・ブツシング           | ・BUSHING                | 2          |                     |                    |            |                             |            |
| 05         | 8050397          | リンク              | LINK                    | 1          |                     |                    |            |                             |            |
| 06         | 3055521          | リンク              | LINK                    | 1          |                     |                    |            |                             |            |
| 08         | 3037538          | ピン               | PIN                     | 1          |                     |                    |            |                             |            |
| 09         | 3026126          | ピン               | PIN                     | 1          |                     |                    |            |                             |            |
| 10         | 3037539          | ピン               | PIN                     | 1          |                     |                    |            |                             |            |
| 11         | 3037540          | ピン               | PIN                     | 1          |                     |                    |            |                             |            |
| 12         | 3041581          | ピン               | PIN                     | 1          |                     |                    |            |                             |            |
| 13         | 3060474          | ピン               | PIN                     | 1          |                     |                    |            |                             |            |
| 15         | M222005          | ボルト              | BOLT                    | 4          |                     |                    |            |                             |            |
| 16         | M222004          | ボルト              | BOLT                    | 2          |                     |                    |            |                             |            |
| 17         | J951020          | ナット              | NUT                     | 12         |                     |                    |            |                             |            |
| 19         | 4100180          | O-リング            | O-RING                  | 4          |                     |                    |            |                             |            |
| 20         | J75481           | フィットテング;グリース     | FITTING;GREASE          | 5          |                     |                    |            |                             |            |
| 21         | J75581           | フィットテング;グリース     | FITTING;GREASE          | 2          |                     |                    |            |                             |            |
| 31         | 4189839          | シム 1.2           | SHIM 1.2                | 2          | R                   |                    |            |                             |            |
| 32         | 4189838          | シム 2.3           | SHIM 2.3                | 1          | R                   |                    |            |                             |            |
| 33         | 4101281          | シム 1.2           | SHIM 1.2                | 4          | R                   |                    |            |                             |            |
| 34         | 4142950          | シム 2.3           | SHIM 2.3                | 1          | R                   |                    |            |                             |            |



HDアーム 3.2M <EX300H-2, EX300LCH-2>

HD Arm 3.2M <EX300H-2, EX300LCH-2>



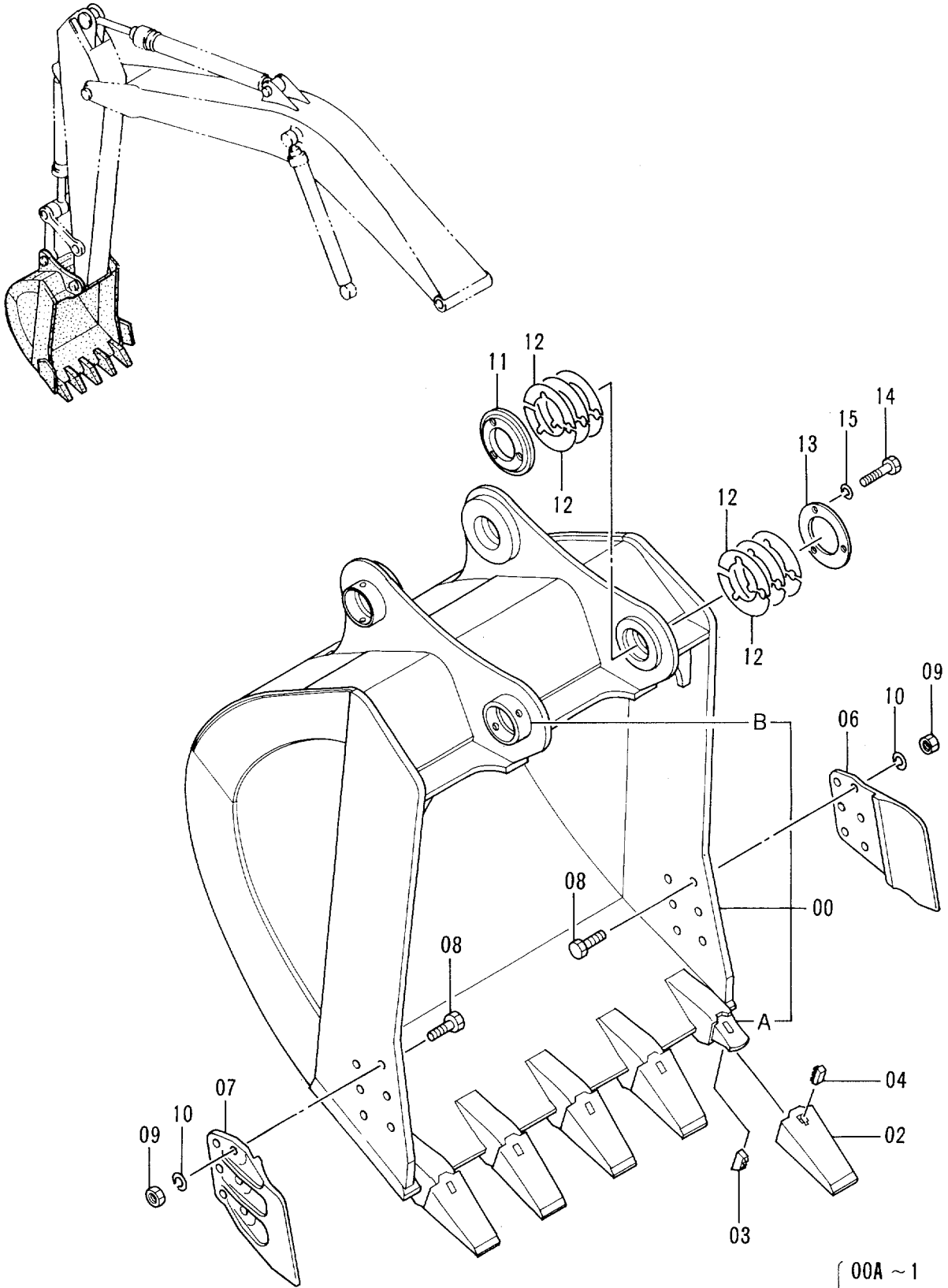
HD アーム 3.2M &lt;EX300H-2, EX300LCH-2&gt;

HD ARM 3.2M &lt;EX300H-2, EX300LCH-2&gt;

05001-

| 符号<br>ITEM | 部品番号<br>PART NO. | 部 品 名<br>PART NAME | or<br>PART NAME<br>CODE | 数量<br>Q'TY | サービ<br>ス<br>コード<br>S.C | 適用号機<br>SERIAL NO. | 互<br>換<br>性<br>ICA | 代 替 部 品<br>REPLACEABLE<br>PART |            |
|------------|------------------|--------------------|-------------------------|------------|------------------------|--------------------|--------------------|--------------------------------|------------|
|            |                  |                    |                         |            |                        |                    |                    | 部品番号<br>PART NO.               | 数量<br>Q'TY |
| 00         | 7027681          | アーム アッセン           | ARM ASS'Y               | 1          |                        |                    |                    |                                |            |
| 00A        | 5004055          | ・アーム               | ・ARM                    | 1          |                        |                    |                    |                                |            |
| 00B        | 3069629          | ・ブ ッシング            | ・BUSHING                | 2          |                        |                    |                    |                                |            |
| 00C        | 4143372          | ・スペーサ              | ・SPACER                 | 1          |                        |                    |                    |                                |            |
| 00D        | 3062204          | ・ブ ッシング            | ・BUSHING                | 2          |                        |                    |                    |                                |            |
| 00E        | 4313282          | ・スペーサ              | ・SPACER                 | 1          |                        |                    |                    |                                |            |
| 00F        | 3026076          | ・ブ ッシング            | ・BUSHING                | 2          |                        |                    |                    |                                |            |
| 00G        | 4143371          | ・スペーサ              | ・SPACER                 | 1          |                        |                    |                    |                                |            |
| 00H        | 4143531          | ・ストツパ              | ・STOPPER                | 1          | W                      |                    |                    |                                |            |
| 00I        | 4067720          | ・ストツパ              | ・STOPPER                | 1          | W                      |                    |                    |                                |            |
| 01         | 4074008          | シール;ダスト            | SEAL;DUST               | 4          |                        |                    |                    |                                |            |
| 02         | 4067901          | シール;ダスト            | SEAL;DUST               | 2          |                        |                    |                    |                                |            |
| 04         | 8050126          | リンク アッセン           | LINK ASS'Y              | 1          |                        |                    |                    |                                |            |
| 04A        | 1016304          | ・リンク               | ・LINK                   | 1          |                        |                    |                    |                                |            |
| 04B        | 3037259          | ・ブ ッシング            | ・BUSHING                | 2          |                        |                    |                    |                                |            |
| 04C        | 4074008          | ・シール;ダスト           | ・SEAL;DUST              | 6          |                        |                    |                    |                                |            |
| 04D        | J75481           | ・フィッティング ;グリース     | ・FITTING;GREASE         | 2          |                        |                    |                    |                                |            |
| 04E        | 3065065          | ・ブ ッシング            | ・BUSHING                | 2          |                        |                    |                    |                                |            |
| 05         | 8050397          | リンク                | LINK                    | 1          |                        |                    |                    |                                |            |
| 06         | 3055521          | リンク                | LINK                    | 1          |                        |                    |                    |                                |            |
| 08         | 3037538          | ピン                 | PIN                     | 1          |                        |                    |                    |                                |            |
| 09         | 3026126          | ピン                 | PIN                     | 1          |                        |                    |                    |                                |            |
| 10         | 3037539          | ピン                 | PIN                     | 1          |                        |                    |                    |                                |            |
| 11         | 3037540          | ピン                 | PIN                     | 1          |                        |                    |                    |                                |            |
| 12         | 3041581          | ピン                 | PIN                     | 1          |                        |                    |                    |                                |            |
| 13         | 3060474          | ピン                 | PIN                     | 1          |                        |                    |                    |                                |            |
| 15         | M222005          | ボルト                | BOLT                    | 4          |                        |                    |                    |                                |            |
| 16         | M222004          | ボルト                | BOLT                    | 2          |                        |                    |                    |                                |            |
| 17         | J951020          | ナット                | NUT                     | 12         |                        |                    |                    |                                |            |
| 19         | 4100180          | O-リング              | O-RING                  | 4          |                        |                    |                    |                                |            |
| 20         | J75481           | フィッティング ;グリース      | FITTING;GREASE          | 5          |                        |                    |                    |                                |            |
| 21         | J75581           | フィッティング ;グリース      | FITTING;GREASE          | 2          |                        |                    |                    |                                |            |
| 31         | 4189839          | シム 1.2             | SHIM 1.2                | 2          | R                      |                    |                    |                                |            |
| 32         | 4189838          | シム 2.3             | SHIM 2.3                | 1          | R                      |                    |                    |                                |            |
| 33         | 4101281          | シム 1.2             | SHIM 1.2                | 4          | R                      |                    |                    |                                |            |
| 34         | 4142950          | シム 2.3             | SHIM 2.3                | 1          | R                      |                    |                    |                                |            |

バケット 1.2  
Bucket 1.2



- |     |   |         |
|-----|---|---------|
| 100 | { | 00A ~ 1 |
|     |   | 02 ~ 1  |
|     |   | 03 ~ 1  |
|     |   | 04 ~ 1  |

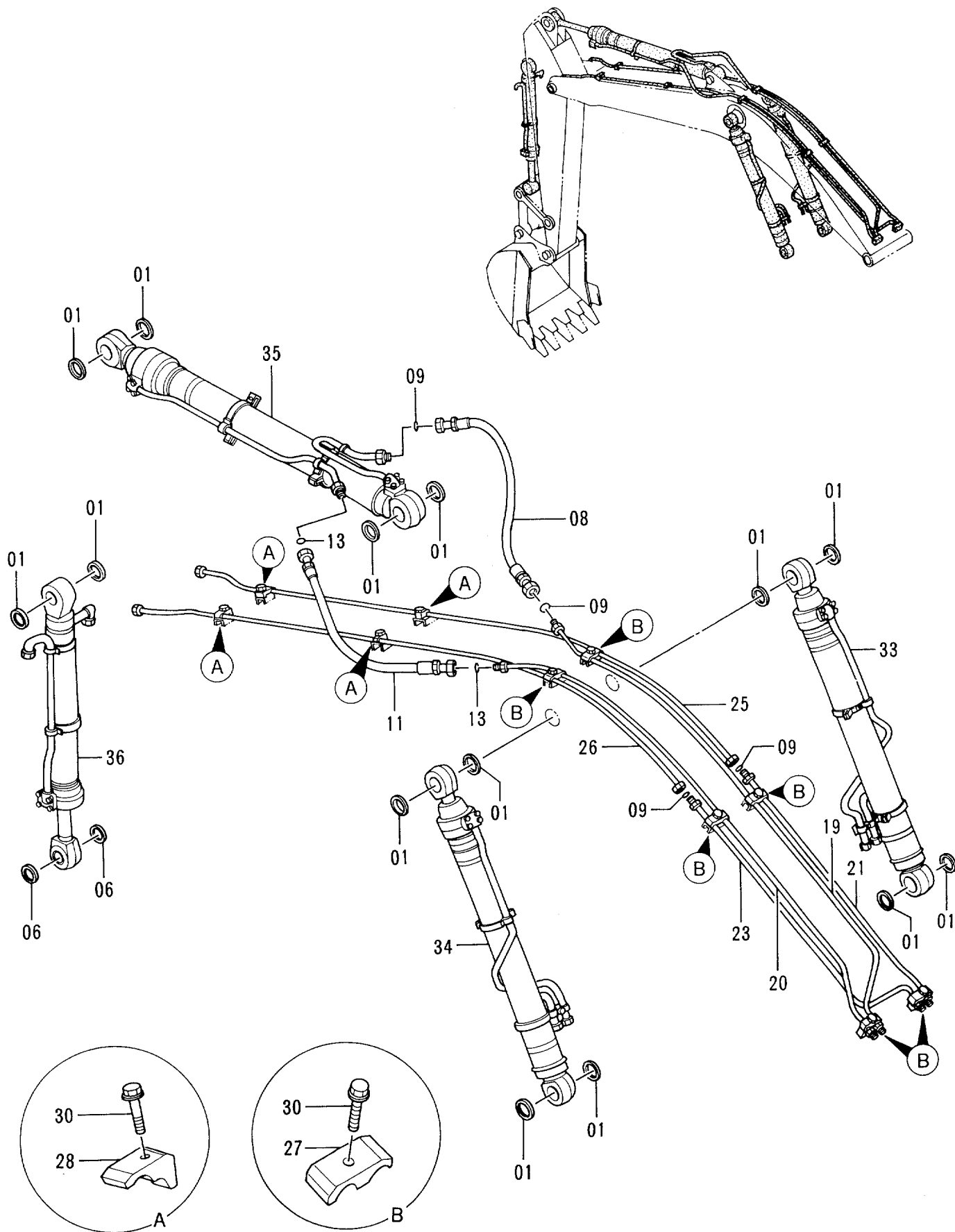
バケツト 1.2

BUCKET 1.2

05001-

| 符号<br>ITEM | 部品番号<br>PART NO. | 部 品 名<br>PART NAME | or<br>PART NAME<br>CODE | 数量<br>Q'TY | サービ<br>ス<br>コード<br>S. C | 適用号機<br>SERIAL NO. | 互<br>換<br>性<br>ICA | 代 替 部 品<br>REPLACEABLE<br>PART |            |
|------------|------------------|--------------------|-------------------------|------------|-------------------------|--------------------|--------------------|--------------------------------|------------|
|            |                  |                    |                         |            |                         |                    |                    | 部品番号<br>PART NO.               | 数量<br>Q'TY |
|            | 9100860          | バケツト アツセン          | BUCKET ASS'Y            | 1          |                         |                    |                    |                                |            |
| 00         | 8050337          | ・バケツト              | ・BUCKET                 | 1          |                         |                    |                    |                                |            |
| 00A        | 4195699          | ・アダプタ; ツース         | ・ADAPTER; TOOTH         | 5          | WK                      | -D94/12            | Y                  | 4326645                        | 5          |
| 00A        | 4326645          | ・アダプタ; ツース         | ・ADAPTER; TOOTH         | 5          | #WK                     | D95/01-            |                    |                                |            |
| 00B        | 4143531          | ・ストツパ              | ・STOPPER                | 2          | W                       |                    |                    |                                |            |
| 02         | 4512365          | ・ポイント; ツース         | ・POINT; TOOTH           | 5          | K                       | -D94/12            | Y                  | 4326644                        | 5          |
| 02         | 4326644          | ・ポイント; ツース         | ・POINT; TOOTH           | 5          | #K                      | D95/01-            |                    |                                |            |
| 03         | 4512366          | ・ピン; ロック           | ・PIN; LOCK              | 5          | K                       | -D94/12            | Y                  | 4326646                        | 5          |
| 03         | 4326646          | ・ピン; ロック           | ・PIN; LOCK              | 5          | #K                      | D95/01-            |                    |                                |            |
| 04         | 4501625          | ・ラバー; ロック          | ・RUBBER; LOCK           | 5          | K                       |                    |                    |                                |            |
| 06         | 2021232          | ・カッタ; サイド          | ・CUTTER; SIDE           | 1          |                         |                    |                    |                                |            |
| 07         | 2021233          | ・カッタ; サイド          | ・CUTTER; SIDE           | 1          |                         |                    |                    |                                |            |
| 08         | J932275          | ・ボルト               | ・BOLT                   | 12         |                         |                    |                    |                                |            |
| 09         | J951022          | ・ナット               | ・NUT                    | 12         |                         |                    |                    |                                |            |
| 10         | A590922          | ・ワッシャ; スプリング       | ・WASHER; SPRING         | 12         |                         |                    |                    |                                |            |
| 11         | 4277928          | ・ボス                | ・BOSS                   | 1          |                         |                    |                    |                                |            |
| 12         | 4277930          | ・シム                | ・SHIM                   | 12         |                         |                    |                    |                                |            |
| 13         | 4277929          | ・プレート              | ・PLATE                  | 1          |                         |                    |                    |                                |            |
| 14         | J901495          | ・ボルト               | ・BOLT                   | 3          |                         |                    |                    |                                |            |
| 15         | A590914          | ・ワッシャ; スプリング       | ・WASHER; SPRING         | 3          |                         |                    |                    |                                |            |
| 100        | 9056408          | キット; ポイント          | KIT; POINT              | 5          |                         |                    |                    |                                |            |

フロント配管 (1)  
Front Pipings (1)

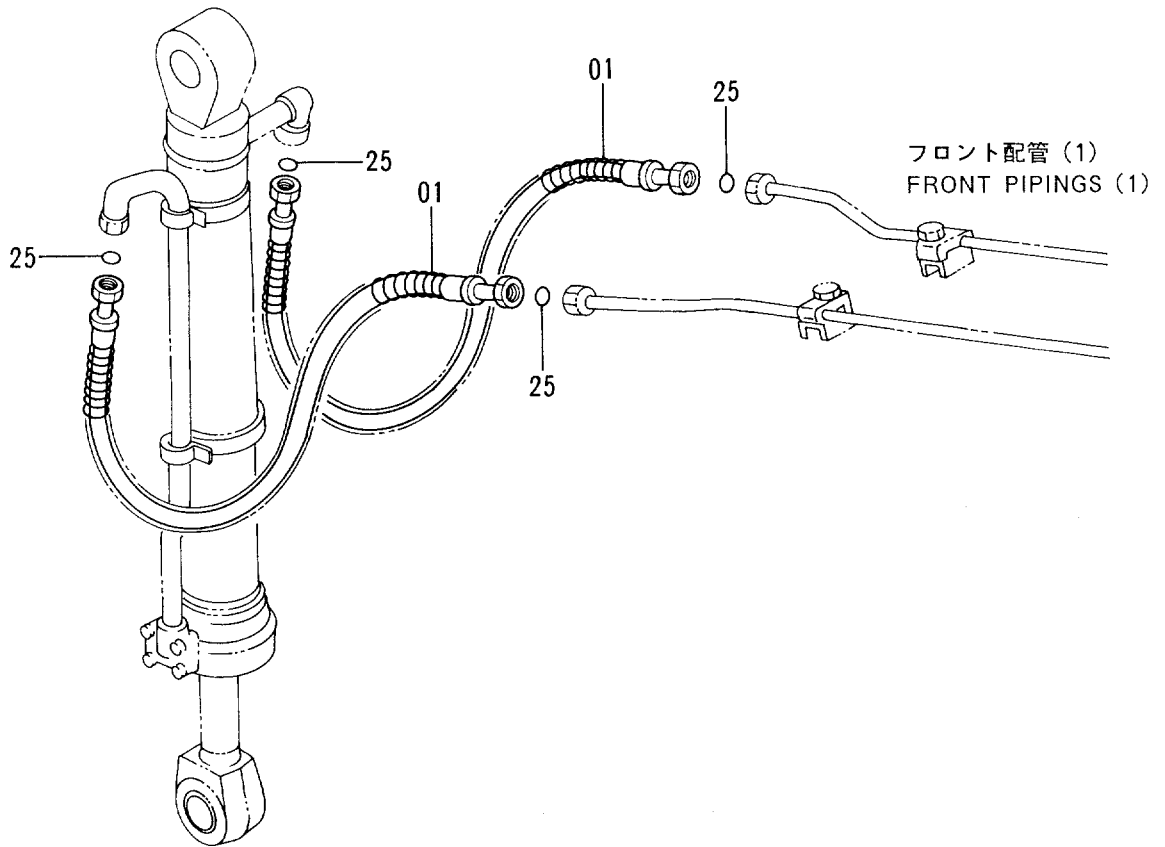
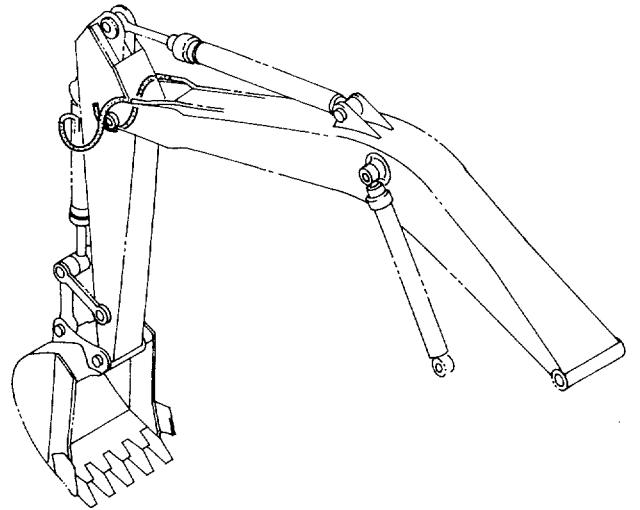


フロントパイプ (1)  
FRONT PIPINGS (1)

05001-

| 符号<br>ITEM | 部品番号<br>PART NO. | 部品名<br>PART NAME          | or<br>PART NAME<br>CODE                    | 数量<br>Q'TY | サービス<br>コード<br>S.C | 適用号機<br>SERIAL NO. | 互換性<br>ICA | 代替部品<br>REPLACEABLE<br>PART |            |
|------------|------------------|---------------------------|--|------------|--------------------|--------------------|------------|-----------------------------|------------|
|            |                  |                           |  |            |                    |                    |            | 部品番号<br>PART NO.            | 数量<br>Q'TY |
| 01         | 4074008          | シール;ダスト                   | SEAL;DUST                                  | 14         |                    |                    |            |                             |            |
| 06         | 4067901          | シール;ダスト                   | SEAL;DUST                                  | 2          |                    |                    |            |                             |            |
| 08         | 4314984          | ホース                       | HOSE                                       | 1          |                    |                    |            |                             |            |
| 09         | 4187329          | O-リング                     | O-RING                                     | 4          |                    |                    |            |                             |            |
| 11         | 4314985          | ホース                       | HOSE                                       | 1          |                    |                    |            |                             |            |
| 13         | 4187328          | O-リング                     | O-RING                                     | 2          |                    |                    |            |                             |            |
| 19         | 8037726          | パイプ                       | PIPE                                       | 1          |                    | -05741             | I          | 8059286                     | 1          |
| 19         | 8059286          | パイプ                       | PIPE                                       | 1          | #                  | 05742-             |            |                             |            |
| 20         | 8037727          | パイプ                       | PIPE                                       | 1          |                    | -05741             | I          | 8059298                     | 1          |
| 20         | 8059298          | パイプ                       | PIPE                                       | 1          | #                  | 05742-             |            |                             |            |
| 21         | 9727149          | パイプ                       | PIPE                                       | 1          |                    |                    |            |                             |            |
| 23         | 9727148          | パイプ                       | PIPE                                       | 1          |                    |                    |            |                             |            |
| 25         | 8044894          | パイプ                       | PIPE                                       | 1          |                    |                    |            |                             |            |
| 26         | 8044895          | パイプ                       | PIPE                                       | 1          |                    |                    |            |                             |            |
| 27         | 4189860          | クランプ;パイプ                  | CLAMP;PIPE                                 | 6          |                    |                    |            |                             |            |
| 28         | 4190127          | クランプ;パイプ                  | CLAMP;PIPE                                 | 4          |                    |                    |            |                             |            |
| 30         | J011265          | ボルト;セムス                   | BOLT;SEMS                                  | 10         |                    |                    |            |                             |            |
| 33         | 9122615          | シリンダ;ブーム (ミキ)<br>(本体組付用)  | CYL.;BOOM (R)<br>(for assembly of machine) | 1          | H                  |                    | I          | 9124831                     | 1          |
| 33         | 9124831          | シリンダ;ブーム (ミキ)<br>(輸送用)    | CYL.;BOOM (R)<br>(for transportation)      | 1          | SH                 |                    |            |                             |            |
| 34         | 9122616          | シリンダ;ブーム (ヒダリ)<br>(本体組付用) | CYL.;BOOM (L)<br>(for assembly of machine) | 1          | H                  |                    | I          | 9124832                     | 1          |
| 34         | 9124832          | シリンダ;ブーム (ヒダリ)<br>(輸送用)   | CYL.;BOOM (L)<br>(for transportation)      | 1          | SH                 |                    |            |                             |            |
| 35         | 9122617          | シリンダ;アーム<br>(本体組付用)       | CYL.;ARM<br>(for assembly of machine)      | 1          | H                  |                    | I          | 9124833                     | 1          |
| 35         | 9124833          | シリンダ;アーム<br>(輸送用)         | CYL.;ARM<br>(for transportation)           | 1          | SH                 |                    |            |                             |            |
| 36         | 9122618          | シリンダ;バケツ<br>(本体組付用)       | CYL.;BUCKET<br>(for assembly of machine)   | 1          | H                  |                    | I          | 9124834                     | 1          |
| 36         | 9124834          | シリンダ;バケツ<br>(輸送用)         | CYL.;BUCKET<br>(for transportation)        | 1          | SH                 |                    |            |                             |            |

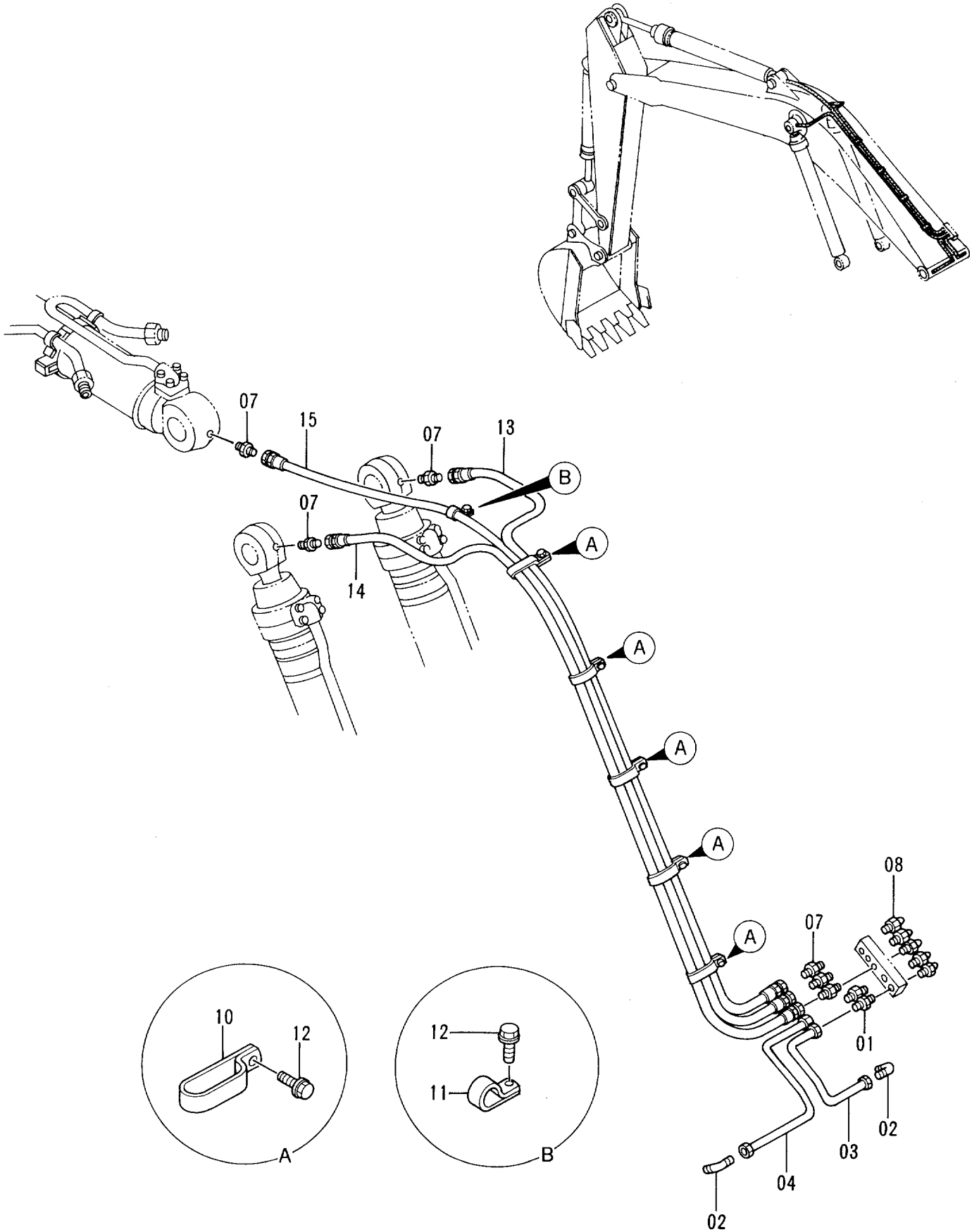
フロント配管 (2)  
Front Pipings (2)







# 給脂配管 Lubricate Pipings



キョ-シ ハイカン  
LUBRICATE PIPINGS

05001-

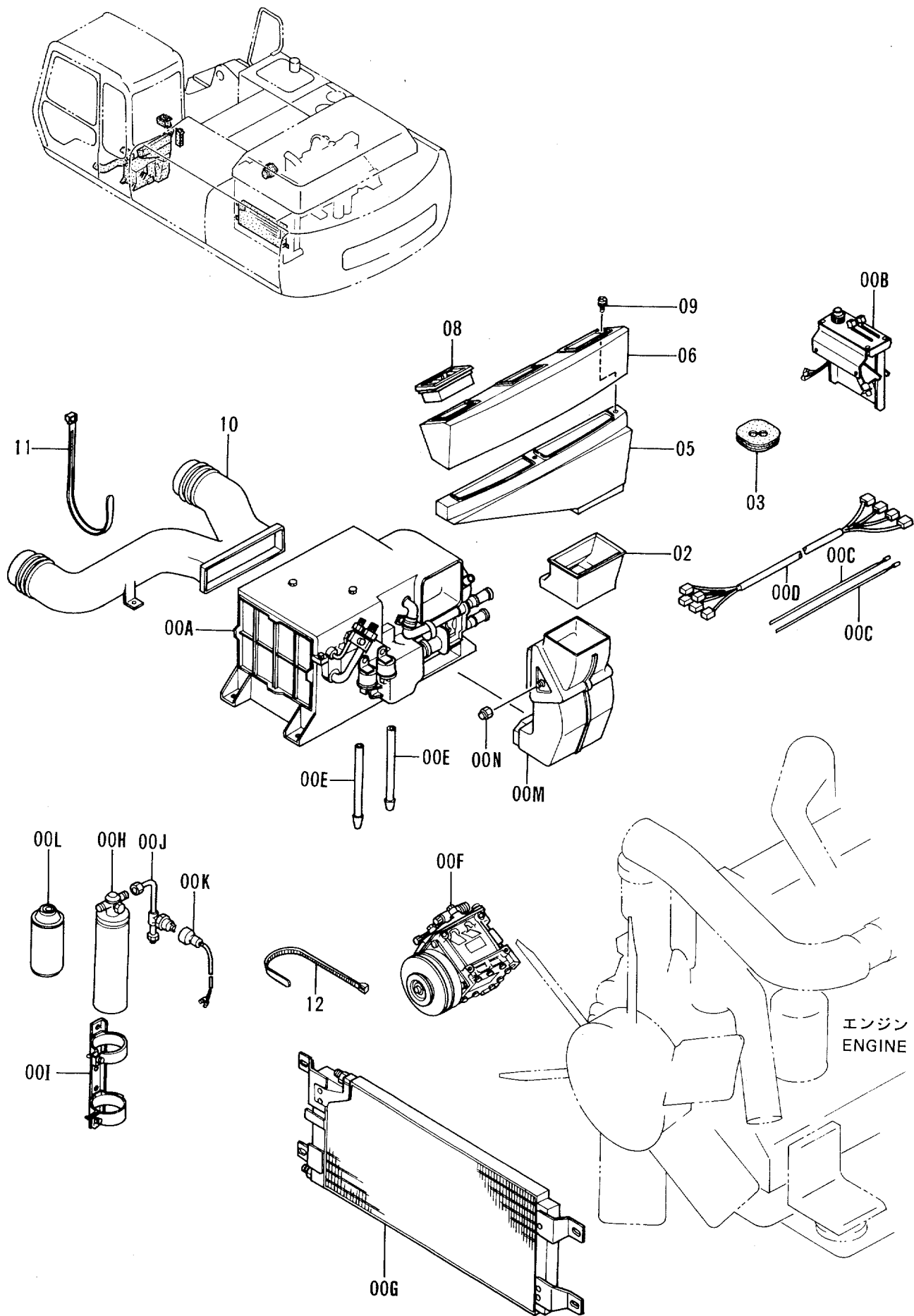
| 符号<br>ITEM | 部品番号<br>PART NO. | 部品名<br>PART NAME | or<br>PART NAME<br>CODE | 数量<br>Q'TY | サービス<br>コード<br>S.C | 適用号機<br>SERIAL NO. | 互換性<br>ICA | 代替部品<br>REPLACEABLE<br>PART |            |
|------------|------------------|------------------|-------------------------|------------|--------------------|--------------------|------------|-----------------------------|------------|
|            |                  |                  |                         |            |                    |                    |            | 部品番号<br>PART NO.            | 数量<br>Q'TY |
| 01         | 4130169          | フィッティング ; パイプ    | FITTING; PIPE           | 2          |                    |                    |            |                             |            |
| 02         | 4130174          | フィッティング ; パイプ    | FITTING; PIPE           | 2          |                    |                    |            |                             |            |
| 03         | 4318473          | パイプ              | PIPE                    | 1          |                    |                    |            |                             |            |
| 04         | 4318474          | パイプ              | PIPE                    | 1          |                    |                    |            |                             |            |
| 07         | 4154651          | アダプタ ; S         | ADAPTER; S              | 6          |                    |                    |            |                             |            |
| 08         | J75482           | フィッティング ; グリース   | FITTING; GREASE         | 5          |                    |                    |            |                             |            |
| 10         | 4252877          | クリップ             | CLIP                    | 5          |                    |                    |            |                             |            |
| 11         | 4190261          | クリップ             | CLIP                    | 1          |                    |                    |            |                             |            |
| 12         | J011016          | ボルト ; セムス        | BOLT; SEMS              | 6          |                    |                    |            |                             |            |
| 13         | 4314981          | ホース ; ナイロン       | HOSE; NYLON             | 1          |                    |                    |            |                             |            |
| 14         | 4314982          | ホース ; ナイロン       | HOSE; NYLON             | 1          |                    |                    |            |                             |            |
| 15         | 4314983          | ホース ; ナイロン       | HOSE; NYLON             | 1          |                    | -D93/03            | I          | 4316009                     | 1          |
| 15         | 4316009          | ホース ; ナイロン       | HOSE; NYLON             | 1          |                    | D93/04-            |            |                             |            |



OP

オプションパーツ  
OPTIONAL PARTS

# エアコンディショナ (1) Air Conditioner (1)

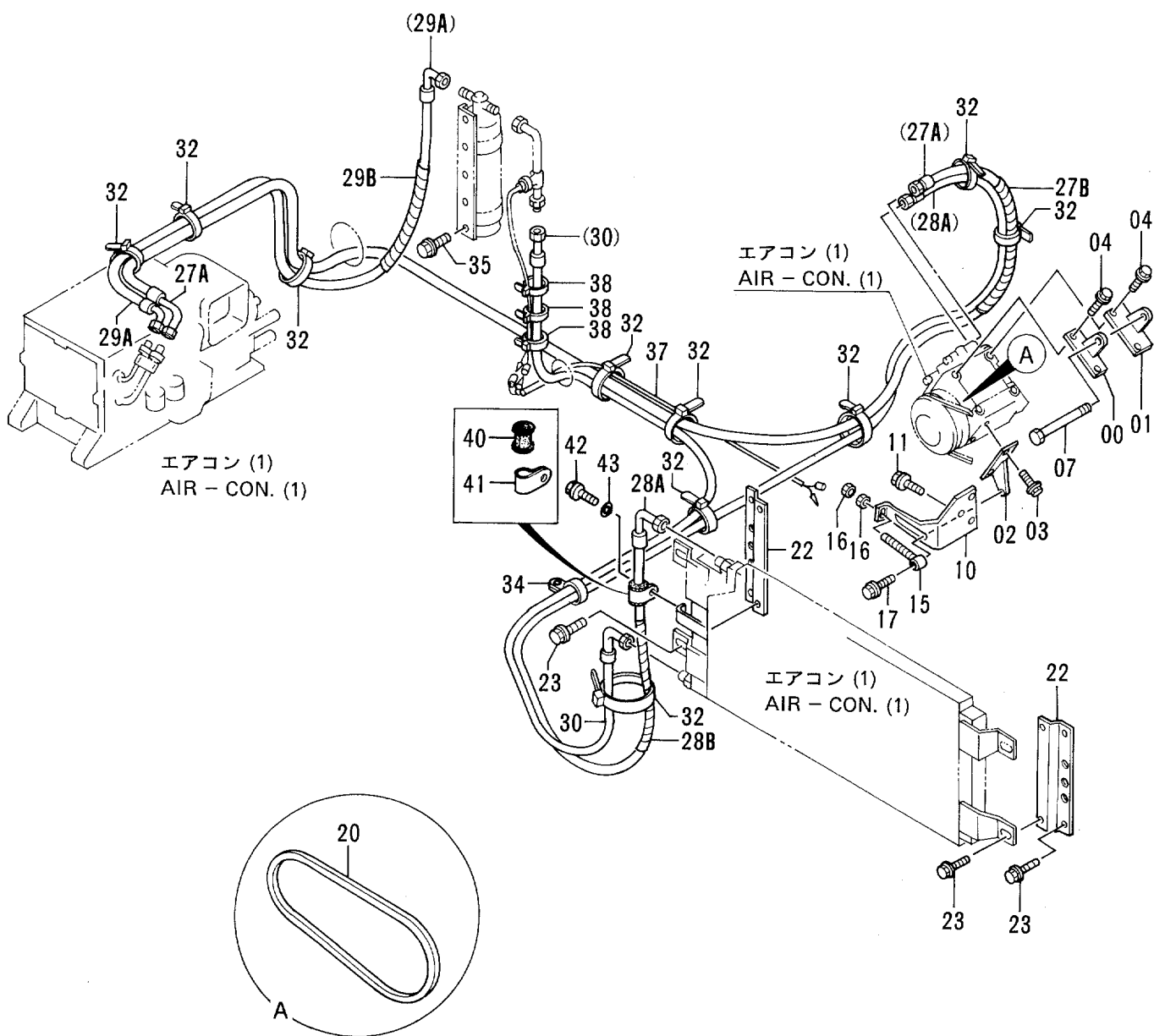
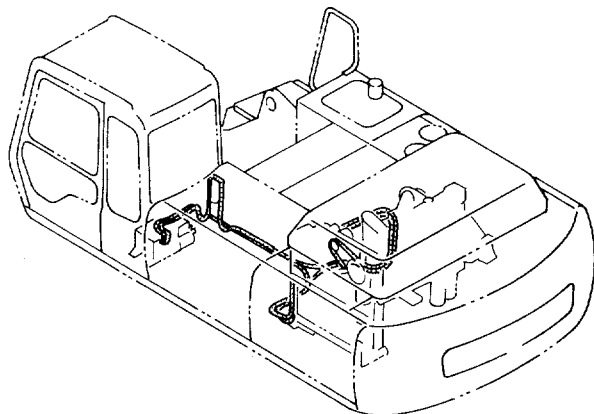


エアコンデ イショナ (1)  
AIR CONDITIONER (1)

05001-

| 符号<br>ITEM | 部品番号<br>PART NO. | 部品名<br>PART NAME             | or<br>PART NAME<br>CODE                                  | 数量<br>Q'TY | サービス<br>コード<br>S.C | 適用号機<br>SERIAL NO. | 互換性<br>ICA | 代替部品<br>REPLACEABLE<br>PART |            |
|------------|------------------|------------------------------|--|------------|--------------------|--------------------|------------|-----------------------------|------------|
|            |                  |                              |  |            |                    |                    |            | 部品番号<br>PART NO.            | 数量<br>Q'TY |
| 00A-N      | 4258874          | エアコンデ イショナ アツセン              | AIR-CONDITIONER ASS'Y                                    | 1          |                    |                    |            |                             |            |
| 00A        | 4281178          | ・エアコン ユニツト<br><詳細ハ 別ページ参照>   | ・AIR-CON. UNIT<br><for details: see separate page>       | 1          |                    |                    |            |                             |            |
| 00B        | 4281181          | ・エアコン コントローラ<br><詳細ハ 別ページ参照> | ・AIR-CON. CONTROLLER<br><for details: see separate page> | 1          |                    |                    |            |                             |            |
| 00C        | 4252000          | ・ケーブル;コントロール                 | ・CABLE;CONTROL   | 2          |                    |                    |            |                             |            |
| 00D        | 4281186          | ・ワイヤ;エレクトリック                 | ・WIRE;ELECTRIC   | 1          |                    |                    |            |                             |            |
| 00E        | 4251897          | ・ホース                         | ・HOSE  | 2          |                    |                    |            |                             |            |
| 00F        | 4281180          | ・コンプレッサ                      | ・COMPRESSOR  | 1          |                    |                    |            |                             |            |
| 00G        | 4234820          | ・コンデンサ                       | ・CONDENSER   | 1          |                    |                    |            |                             |            |
| 00H        | 4234818          | ・タンク;レシーバ                    | ・TANK;RECEIVER   | 1          |                    |                    |            |                             |            |
| 00I        | 4234819          | ・ホルダ                         | ・HOLDER  | 1          |                    |                    |            |                             |            |
| 00J        | 4281185          | ・チューブ                        | ・TUBE  | 1          |                    |                    |            |                             |            |
| 00K        | 4281184          | ・ワイヤ;エレクトリック                 | ・WIRE;ELECTRIC   | 1          |                    |                    |            |                             |            |
| 00L        | 4234825          | ・ガス                          | ・GAS   | 1          |                    |                    |            |                             |            |
| 00M        | 4281179          | ・ダクト;エア                      | ・DUCT;AIR  | 1          |                    |                    |            |                             |            |
| 00N        | 4293151          | ・プラグ                         | ・PLUG  | 1          |                    |                    |            |                             |            |
| 02         | 4264701          | ダクト;クーラ                      | DUCT;COOLER  | 1          |                    |                    |            |                             |            |
| 03         | 4205082          | ブッシング;ラバ                     | BUSHING;RUBBER   | 1          |                    |                    |            |                             |            |
| 05         | 4264702          | ダクト;クーラ                      | DUCT;COOLER  | 1          |                    |                    |            |                             |            |
| 06         | 4264703          | ダクト;クーラ                      | DUCT;COOLER  | 1          |                    |                    |            |                             |            |
| 08         | 4259639          | グリル                          | GRILLE   | 3          |                    |                    |            |                             |            |
| 09         | J460635          | スクリュ;セムス                     | SCREW;SEMS   | 3          |                    |                    |            |                             |            |
| 10         | 4264644          | ダクト;ヒータ                      | DUCT;HEATER  | 1          |                    |                    |            |                             |            |
| 11         | 4121859          | クリップ;バンド                     | CLIP;BAND  | 2          |                    |                    |            |                             |            |
| 12         | 4055312          | クリップ;バンド                     | CLIP;BAND  | 3          |                    |                    |            |                             |            |

# エアコンディショナ (2) Air Conditioner (2)



エアコンディショナ (2)  
AIR CONDITIONER (2)

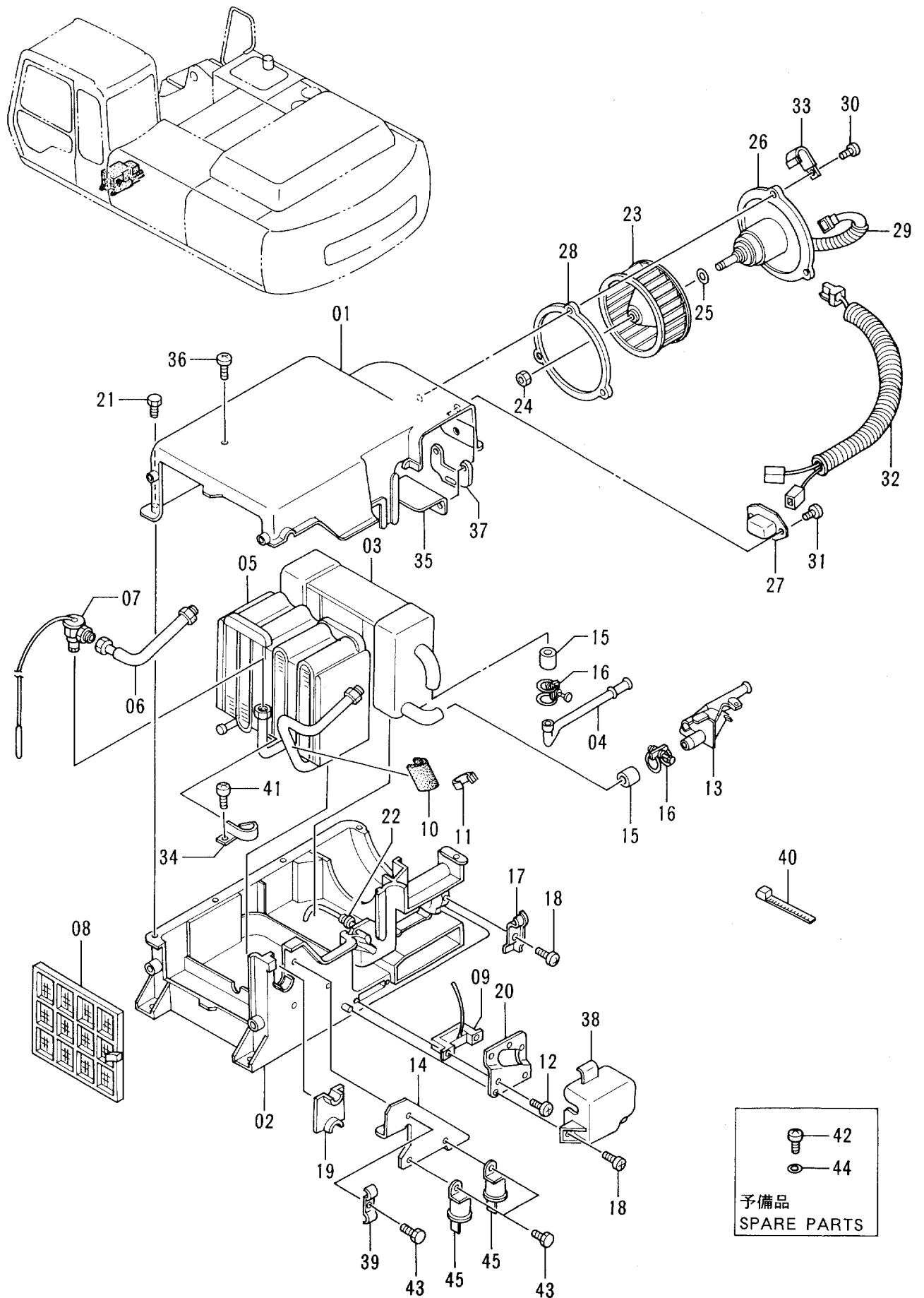
05001-

| 符号<br>ITEM | 部品番号<br>PART NO. | 部品名<br>PART NAME | or<br>PART NAME<br>CODE | 数量<br>Q'TY | サービス<br>コード<br>S. C | 適用号機<br>SERIAL NO. | 互換性<br>ICA | 代替部品<br>REPLACEABLE<br>PART |            |
|------------|------------------|------------------|-------------------------|------------|---------------------|--------------------|------------|-----------------------------|------------|
|            |                  |                  |                         |            |                     |                    |            | 部品番号<br>PART NO.            | 数量<br>Q'TY |
| 00         | 9737918          | ブラケット            | BRACKET                 | 1          |                     |                    |            |                             |            |
| 01         | 9737919          | ブラケット            | BRACKET                 | 1          |                     |                    |            |                             |            |
| 02         | 9737920          | ブラケット            | BRACKET                 | 1          |                     |                    |            |                             |            |
| 03         | J010830          | ボルト;セムス          | BOLT;SEMS               | 2          |                     |                    |            |                             |            |
| 04         | J010820          | ボルト;セムス          | BOLT;SEMS               | 4          |                     |                    |            |                             |            |
| 07         | 4283679          | ボルト              | BOLT                    | 1          |                     |                    |            |                             |            |
| 10         | 2032540          | ブラケット            | BRACKET                 | 1          |                     |                    |            |                             |            |
| 11         | J011025          | ボルト;セムス          | BOLT;SEMS               | 3          |                     |                    |            |                             |            |
| 15         | 9800676          | ボルト              | BOLT                    | 1          |                     |                    |            |                             |            |
| 16         | J952010          | ナット              | NUT                     | 2          |                     |                    |            |                             |            |
| 17         | J010840          | ボルト;セムス          | BOLT;SEMS               | 1          |                     |                    |            |                             |            |
| 20         | 4285466          | ベルト;V            | BELT;V                  | 1          |                     |                    |            |                             |            |
| 22         | 9735921          | ブラケット            | BRACKET                 | 2          |                     |                    |            |                             |            |
| 23         | J020820          | ボルト;セムス          | BOLT;SEMS               | 8          |                     |                    |            |                             |            |
| 27A        | 4285430          | ホース;クーラ          | HOSE;COOLER             | 1          |                     |                    |            |                             |            |
| 27B        | 4044420          | プロテクタ            | PROTECTOR               | 2          |                     |                    |            |                             |            |
| 28A        | 4285429          | ホース;クーラ          | HOSE;COOLER             | 1          |                     |                    |            |                             |            |
| 28B        | 4044420          | プロテクタ            | PROTECTOR               | 1          |                     |                    |            |                             |            |
| 29A        | 4285431          | ホース;クーラ          | HOSE;COOLER             | 1          |                     |                    |            |                             |            |
| 29B        | 4133527          | プロテクタ            | PROTECTOR               | 1          |                     |                    |            |                             |            |
| 30         | 4291642          | ホース;クーラ          | HOSE;COOLER             | 1          |                     |                    |            |                             |            |
| 32         | 4055312          | クリップ;バンド         | CLIP;BAND               | 10         |                     |                    |            |                             |            |
| 34         | 4192034          | クリップ             | CLIP                    | 1          |                     |                    |            |                             |            |
| 35         | J020820          | ボルト;セムス          | BOLT;SEMS               | 2          |                     |                    |            |                             |            |
| 37         | 4291673          | ハーネス;ワイヤ         | HARNESS;WIRE            | 1          |                     |                    |            |                             |            |
| 38         | 4055311          | クリップ;バンド         | CLIP;BAND               | 3          |                     |                    |            |                             |            |
| 40         | 4316226          | ブッシング;ラバー        | BUSHING;RUBBER          | 1          |                     | D93/05-            |            |                             |            |
| 41         | 4192035          | クリップ             | CLIP                    | 1          |                     | D93/05-            |            |                             |            |
| 42         | J010616          | ボルト;セムス          | BOLT;SEMS               | 1          |                     | D93/05-            |            |                             |            |
| 43         | A590108          | ワッシャ;プレーン        | WASHER;PLANE            | 1          |                     | D93/05-            |            |                             |            |



257A

# エアコンユニット Air-Con. Unit



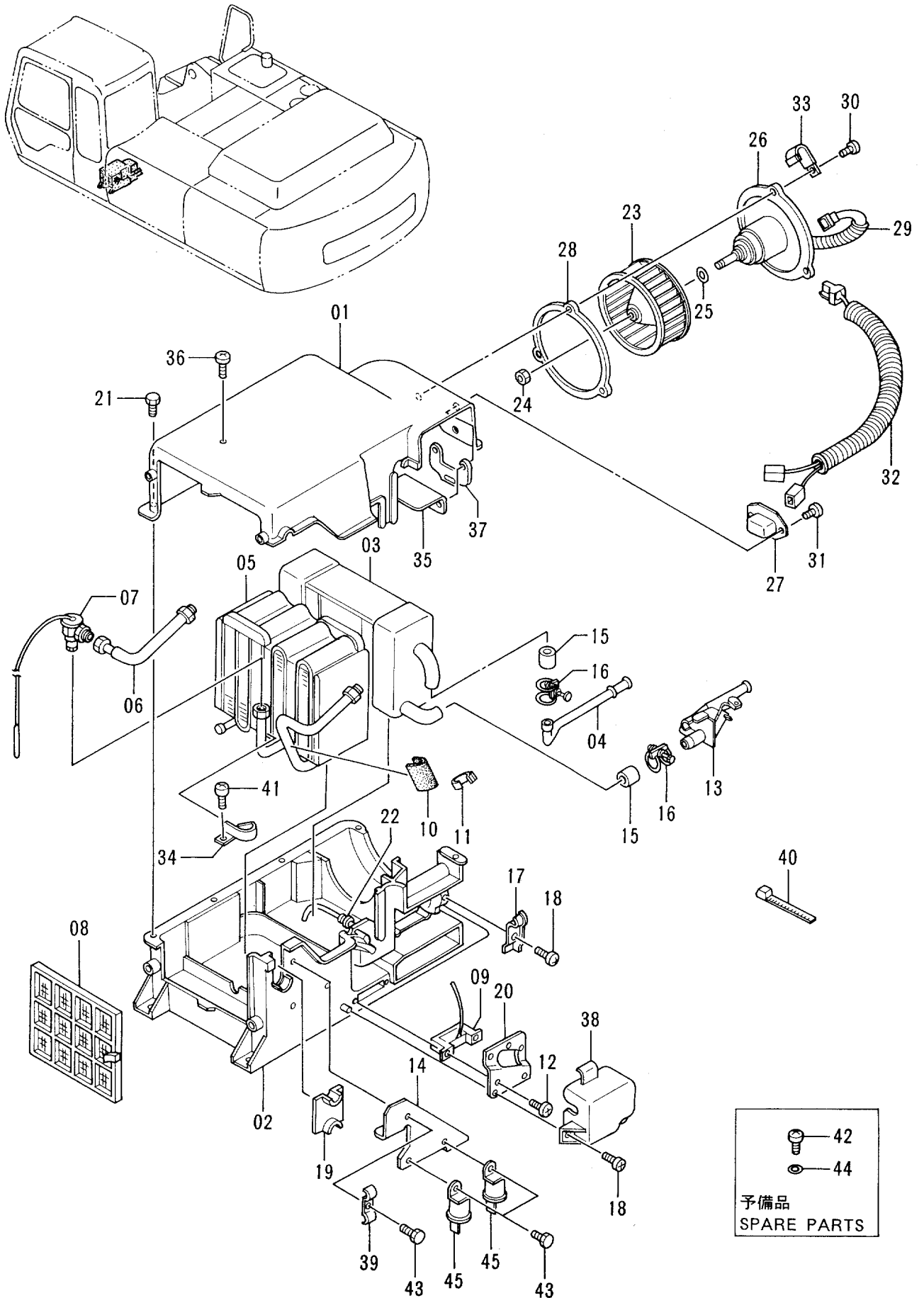
エアコン ユニット  
AIR-CON. UNIT

05001-

| 符号<br>ITEM | 部品番号<br>PART NO. | 部 品 名<br>PART NAME | or<br>PART NAME<br>CODE | 数量<br>Q'TY | サービ<br>ス<br>コード<br>S. C | 適用号機<br>SERIAL NO. | 互<br>換<br>性<br>ICA | 代 替 部 品<br>REPLACEABLE<br>PART |            |
|------------|------------------|--------------------|-------------------------|------------|-------------------------|--------------------|--------------------|--------------------------------|------------|
|            |                  |                    |                         |            |                         |                    |                    | 部品番号<br>PART NO.               | 数量<br>Q'TY |
|            | 4281178          | エアコン アツセン          | AIR-CON. ASS'Y          | 1          |                         |                    |                    |                                |            |
| 01         | 4235886          | ・ケース               | ・CASE                   | 1          |                         |                    |                    |                                |            |
| 02         | 4302707          | ・ケース               | ・CASE                   | 1          |                         |                    |                    |                                |            |
| 03         | 4235888          | ・ユニット              | ・UNIT                   | 1          |                         |                    |                    |                                |            |
| 04         | 4302706          | ・パイプ               | ・PIPE                   | 1          |                         |                    |                    |                                |            |
| 05         | 4302705          | ・エバポレータ            | ・EVAPORATOR             | 1          |                         |                    |                    |                                |            |
| 06         | 4302704          | ・チューブ              | ・TUBE                   | 1          |                         |                    |                    |                                |            |
| 07         | 4235892          | ・バルブ               | ・VALVE                  | 1          |                         |                    |                    |                                |            |
| 08         | 4302703          | ・フィルタ;エア           | ・FILTER;AIR             | 1          |                         |                    |                    |                                |            |
| 09         | 4235893          | ・サーモスタット           | ・THERMOSTAT             | 1          |                         |                    |                    |                                |            |
| 10         | 4302702          | ・パッキン              | ・PACKING                | 1          |                         |                    |                    |                                |            |
| 11         | 4235894          | ・ホルダ               | ・HOLDER                 | 1          |                         |                    |                    |                                |            |
| 12         | 4236447          | ・スクリュー             | ・SCREW                  | 2          |                         |                    |                    |                                |            |
| 13         | 4302701          | ・バルブ               | ・VALVE                  | 1          |                         |                    |                    |                                |            |
| 14         | 4302700          | ・ブラケット             | ・BRACKET                | 1          |                         |                    |                    |                                |            |
| 15         | 4235896          | ・ホース               | ・HOSE                   | 2          |                         |                    |                    |                                |            |
| 16         | 4235897          | ・クランプ              | ・CLAMP                  | 2          |                         |                    |                    |                                |            |
| 17         | 4235898          | ・クランプ              | ・CLAMP                  | 1          |                         |                    |                    |                                |            |
| 18         | 4236448          | ・スクリュー             | ・SCREW                  | 8          |                         |                    |                    |                                |            |
| 19         | 4302699          | ・プレート              | ・PLATE                  | 1          |                         |                    |                    |                                |            |
| 20         | 4302698          | ・ブラケット             | ・BRACKET                | 1          |                         |                    |                    |                                |            |
| 21         | 4302697          | ・ボルト               | ・BOLT                   | 8          |                         |                    |                    |                                |            |
| 22         | 4302696          | ・ブッシング             | ・BUSHING                | 1          |                         |                    |                    |                                |            |
| 23         | 4235899          | ・ファン               | ・FAN                    | 1          |                         |                    |                    |                                |            |
| 24         | 4236450          | ・ナット               | ・NUT                    | 1          |                         |                    |                    |                                |            |
| 25         | 4236451          | ・ワッシャ              | ・WASHER                 | 1          |                         |                    |                    |                                |            |
| 26         | 4302695          | ・モータ               | ・MOTOR                  | 1          |                         |                    |                    |                                |            |
| 27         | 4302694          | ・レジスタ              | ・RESISTOR               | 1          |                         |                    |                    |                                |            |
| 28         | 4302693          | ・パッキン              | ・PACKING                | 1          |                         |                    |                    |                                |            |
| 29         | 4235902          | ・パイプ               | ・PIPE                   | 1          |                         |                    |                    |                                |            |
| 30         | 4236452          | ・スクリュー             | ・SCREW                  | 3          |                         |                    |                    |                                |            |
| 31         | 4302692          | ・スクリュー             | ・SCREW                  | 3          |                         |                    |                    |                                |            |
| 32         | 4302691          | ・ワイヤ               | ・WIRE                   | 1          |                         |                    |                    |                                |            |
| 33         | 4302690          | ・クランプ              | ・CLAMP                  | 1          |                         |                    |                    |                                |            |
| 34         | 4235905          | ・クランプ              | ・CLAMP                  | 1          |                         |                    |                    |                                |            |
| 35         | 4302689          | ・プレート              | ・PLATE                  | 1          |                         |                    |                    |                                |            |
| 36         | 4302688          | ・スクリュー             | ・SCREW                  | 2          |                         |                    |                    |                                |            |
| 37         | 4302687          | ・スペーサ              | ・SPACER                 | 1          |                         |                    |                    |                                |            |
| 38         | 4235907          | ・カバー               | ・COVER                  | 1          |                         |                    |                    |                                |            |
| 39         | 4302686          | ・クランプ              | ・CLAMP                  | 1          |                         |                    |                    |                                |            |

257B

# エアコンユニット Air-Con. Unit

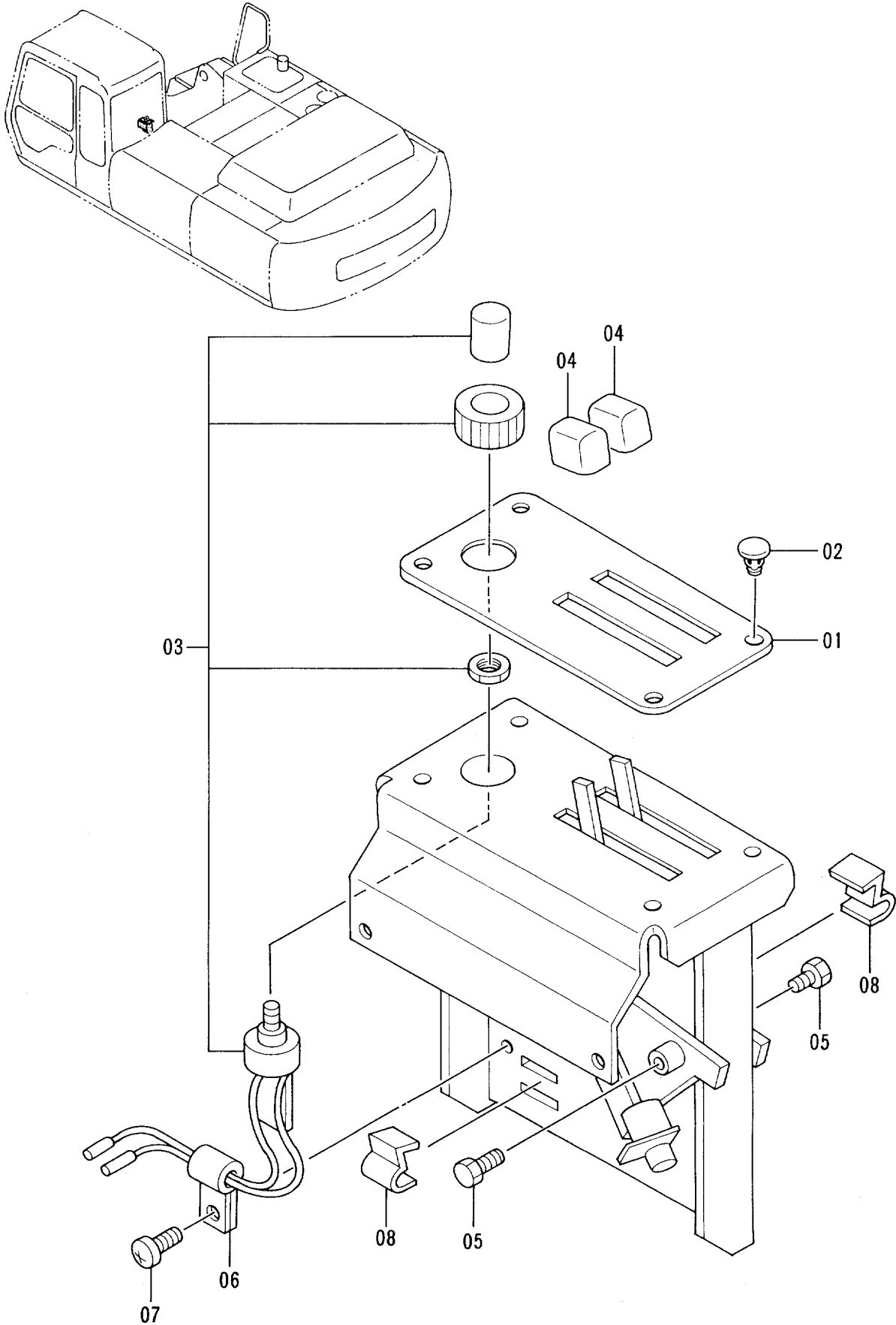


エアコンユニット  
AIR-CON. UNIT

05001-

| 符号<br>ITEM | 部品番号<br>PART NO. | 部品名<br>PART NAME | or<br>PART NAME<br>CODE | 数量<br>QTY | サービス<br>コード<br>S.C | 適用号機<br>SERIAL NO. | 互換性<br>ICA | 代替部品<br>REPLACEABLE<br>PART |           |
|------------|------------------|------------------|-------------------------|-----------|--------------------|--------------------|------------|-----------------------------|-----------|
|            |                  |                  |                         |           |                    |                    |            | 部品番号<br>PART NO.            | 数量<br>QTY |
| 40         | 4235908          | ・クランプ            | ・CLAMP                  | 1         |                    |                    |            |                             |           |
| 41         | 4302685          | ・スクリュー           | ・SCREW                  | 2         |                    |                    |            |                             |           |
| 42         | 4302684          | ・スクリュー           | ・SCREW                  | 4         |                    |                    |            |                             |           |
| 43         | 4236446          | ・ボルト             | ・BOLT                   | 3         |                    |                    |            |                             |           |
| 44         | 4235883          | ・ワッシャ            | ・WASHER                 | 4         |                    |                    |            |                             |           |
| 45         | 4302683          | ・リレー             | ・RELAY                  | 2         |                    |                    |            |                             |           |
|            |                  |                  |                         |           |                    |                    |            |                             |           |
|            |                  |                  |                         |           |                    |                    |            |                             |           |
|            |                  |                  |                         |           |                    |                    |            |                             |           |
|            |                  |                  |                         |           |                    |                    |            |                             |           |
|            |                  |                  |                         |           |                    |                    |            |                             |           |
|            |                  |                  |                         |           |                    |                    |            |                             |           |
|            |                  |                  |                         |           |                    |                    |            |                             |           |
|            |                  |                  |                         |           |                    |                    |            |                             |           |
|            |                  |                  |                         |           |                    |                    |            |                             |           |
|            |                  |                  |                         |           |                    |                    |            |                             |           |
|            |                  |                  |                         |           |                    |                    |            |                             |           |
|            |                  |                  |                         |           |                    |                    |            |                             |           |
|            |                  |                  |                         |           |                    |                    |            |                             |           |
|            |                  |                  |                         |           |                    |                    |            |                             |           |
|            |                  |                  |                         |           |                    |                    |            |                             |           |

# エアコンコントローラ Air-Con. Controller

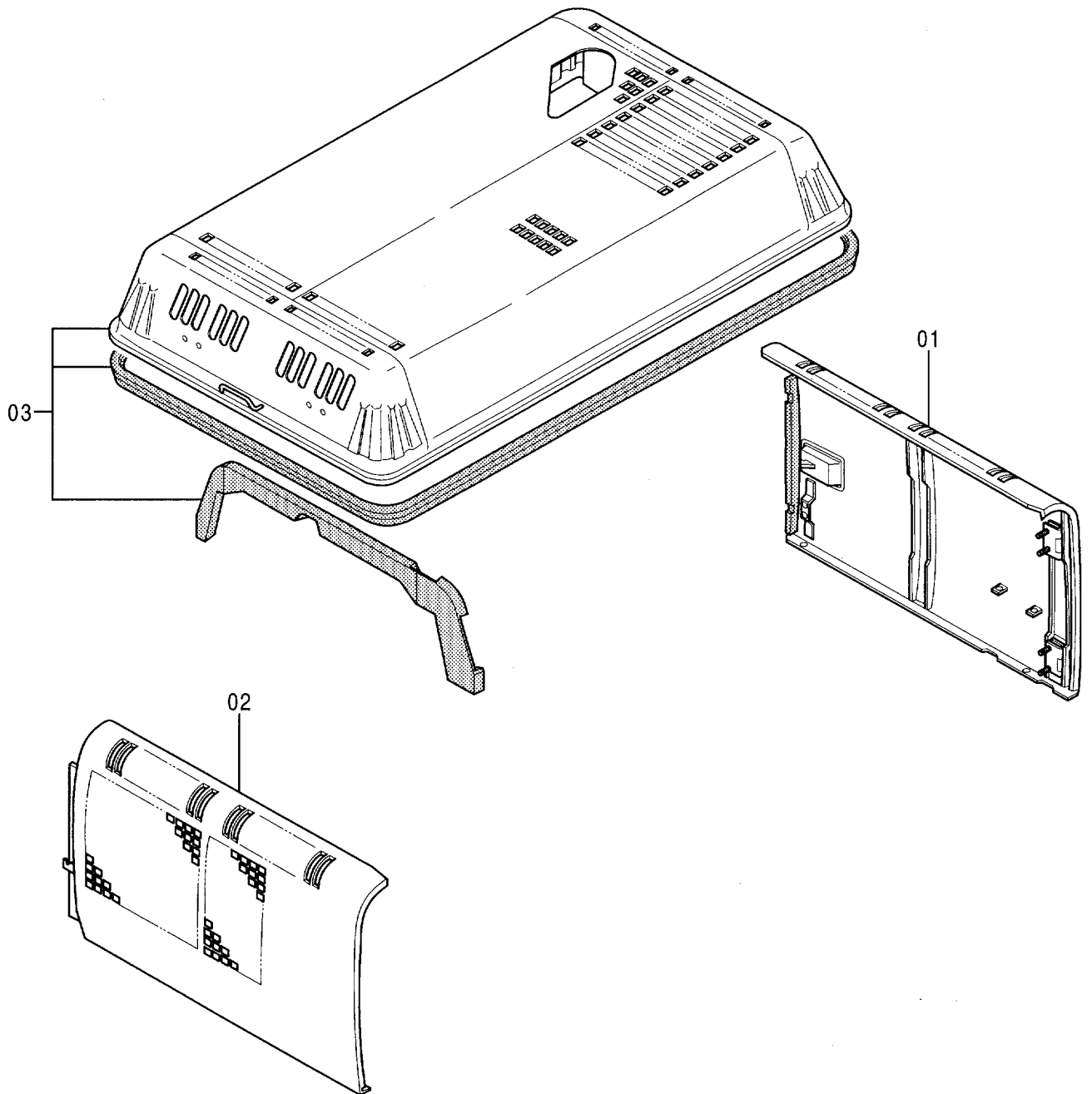
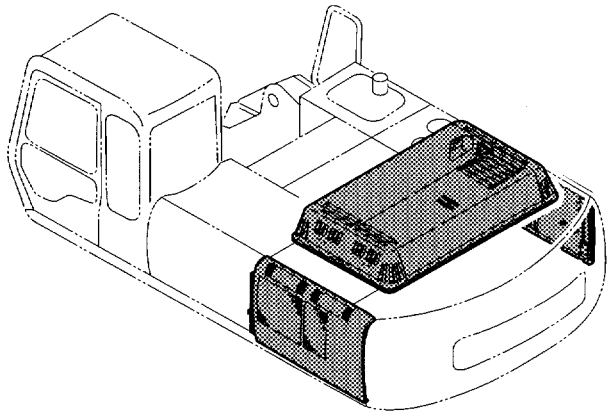


エアコン コントローラ  
AIR-CON. CONTROLLER

05001-

| 符号<br>ITEM | 部品番号<br>PART NO. | 部 品 名<br>PART NAME | or<br>PART NAME<br>CODE | 数量<br>Q'TY | サービス<br>コード<br>S. C | 適用号機<br>SERIAL NO. | 互換性<br>ICA | 代 替 部 品<br>REPLACEABLE<br>PART |            |
|------------|------------------|--------------------|-------------------------|------------|---------------------|--------------------|------------|--------------------------------|------------|
|            |                  |                    |                         |            |                     |                    |            | 部品番号<br>PART NO.               | 数量<br>Q'TY |
|            | 4281181          | コントローラ アッセン        | CONTROLLER ASS'Y        | 1          |                     |                    |            |                                |            |
| 01         | 4302682          | ・プレート              | ・PLATE                  | 1          |                     |                    |            |                                |            |
| 02         | 4302681          | ・クランプ              | ・CLAMP                  | 4          |                     |                    |            |                                |            |
| 03         | 4302680          | ・スイッチ              | ・SWITCH                 | 1          |                     |                    |            |                                |            |
| 04         | 4302679          | ・ノブ                | ・KNOB                   | 2          |                     |                    |            |                                |            |
| 05         | 4302678          | ・ボルト               | ・BOLT                   | 2          |                     |                    |            |                                |            |
| 06         | 4302677          | ・クランプ              | ・CLAMP                  | 1          |                     |                    |            |                                |            |
| 07         | 4302676          | ・スクリユ              | ・SCREW                  | 1          |                     |                    |            |                                |            |
| 08         | 4302675          | ・クランプ              | ・CLMAP                  | 2          |                     |                    |            |                                |            |
|            |                  |                    |                         |            |                     |                    |            |                                |            |
|            |                  |                    |                         |            |                     |                    |            |                                |            |
|            |                  |                    |                         |            |                     |                    |            |                                |            |
|            |                  |                    |                         |            |                     |                    |            |                                |            |
|            |                  |                    |                         |            |                     |                    |            |                                |            |
|            |                  |                    |                         |            |                     |                    |            |                                |            |
|            |                  |                    |                         |            |                     |                    |            |                                |            |
|            |                  |                    |                         |            |                     |                    |            |                                |            |
|            |                  |                    |                         |            |                     |                    |            |                                |            |
|            |                  |                    |                         |            |                     |                    |            |                                |            |

# トロピカルカバー Tropical Cover



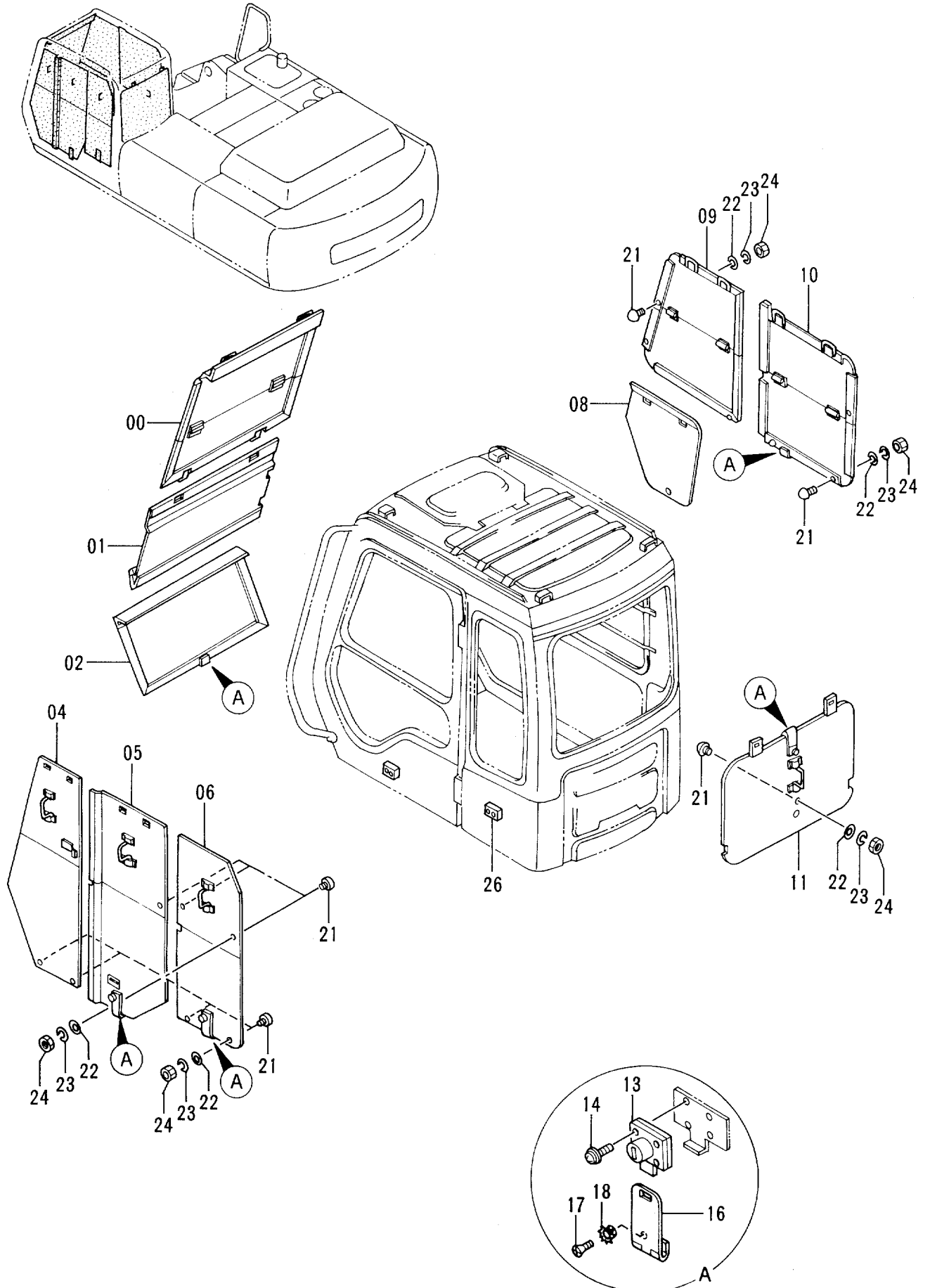
トロピカルカバー  
TROPICAL COVER

05001-

| 符号<br>ITEM | 部品番号<br>PART NO. | 部品名<br>PART NAME | or<br>PART NAME<br>CODE | 数量<br>Q'TY | サービス<br>コード<br>S. C | 適用号機<br>SERIAL NO. | 互換性<br>ICA | 代替部品<br>REPLACEABLE<br>PART |            |
|------------|------------------|------------------|-------------------------|------------|---------------------|--------------------|------------|-----------------------------|------------|
|            |                  |                  |                         |            |                     |                    |            | 部品番号<br>PART NO.            | 数量<br>Q'TY |
| 01         | 5004140          | ドア               | DOOR                    | 1          |                     |                    |            |                             |            |
| 02         | 5004327          | ドア               | DOOR                    | 1          |                     |                    |            |                             |            |
| 03         | 5004139          | カバー;エンジン         | COVER;ENGINE            | 1          |                     | -06066             |            |                             |            |
| 03         | 5004505          | カバー;エンジン         | COVER;ENGINE            | 1          |                     | 06067-             |            |                             |            |
|            |                  |                  |                         |            |                     |                    |            |                             |            |
|            |                  |                  |                         |            |                     |                    |            |                             |            |
|            |                  |                  |                         |            |                     |                    |            |                             |            |
|            |                  |                  |                         |            |                     |                    |            |                             |            |
|            |                  |                  |                         |            |                     |                    |            |                             |            |
|            |                  |                  |                         |            |                     |                    |            |                             |            |
|            |                  |                  |                         |            |                     |                    |            |                             |            |
|            |                  |                  |                         |            |                     |                    |            |                             |            |
|            |                  |                  |                         |            |                     |                    |            |                             |            |
|            |                  |                  |                         |            |                     |                    |            |                             |            |
|            |                  |                  |                         |            |                     |                    |            |                             |            |
|            |                  |                  |                         |            |                     |                    |            |                             |            |



# ウインドガード Window Guard

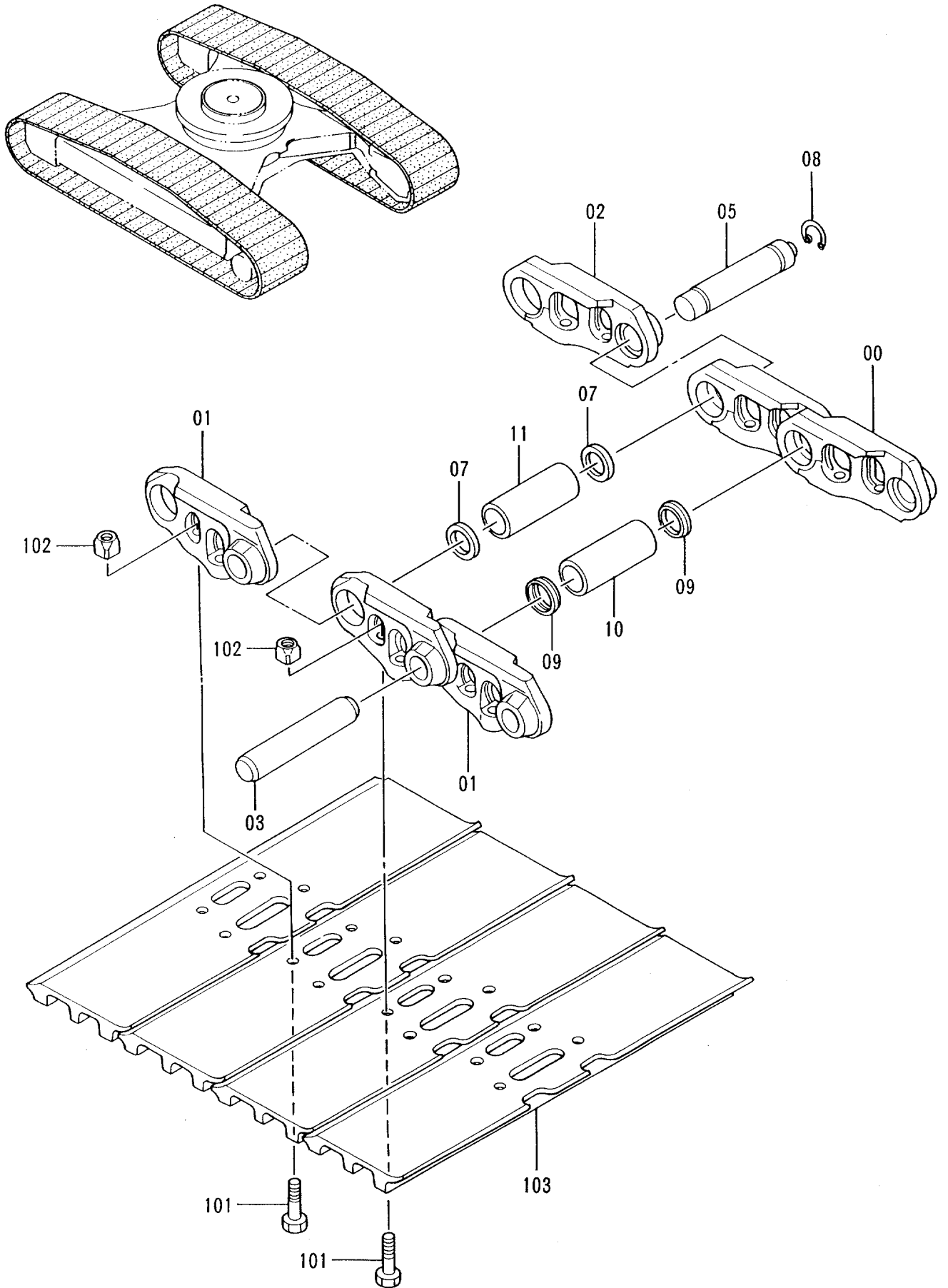


ウインド ガード  
WINDOW GUARD

05001-

| 符号<br>ITEM | 部品番号<br>PART NO. | 部 品 名<br>PART NAME | or<br>PART NAME<br>CODE | 数量<br>Q'TY | サービ<br>ス<br>コード<br>S. C | 適用号機<br>SERIAL NO. | 互<br>換<br>性<br>ICA | 代 替 部 品<br>REPLACEABLE<br>PART |            |
|------------|------------------|--------------------|-------------------------|------------|-------------------------|--------------------|--------------------|--------------------------------|------------|
|            |                  |                    |                         |            |                         |                    |                    | 部品番号<br>PART NO.               | 数量<br>Q'TY |
|            | 9115828          | ウインド ガード アッセン      | WINDOW GUARD ASS'Y      | 1          |                         |                    |                    |                                |            |
| 00         | 8053137          | ・カバー               | ・COVER                  | 1          |                         |                    |                    |                                |            |
| 01         | 8053138          | ・カバー               | ・COVER                  | 1          |                         |                    |                    |                                |            |
| 02         | 8053139          | ・カバー               | ・COVER                  | 1          |                         |                    |                    |                                |            |
| 04         | 8053140          | ・カバー               | ・COVER                  | 1          |                         |                    |                    |                                |            |
| 05         | 8054882          | ・カバー               | ・COVER                  | 1          |                         |                    |                    |                                |            |
| 06         | 8053142          | ・カバー               | ・COVER                  | 1          |                         |                    |                    |                                |            |
| 08         | 3059907          | ・カバー               | ・COVER                  | 1          |                         |                    |                    |                                |            |
| 09         | 8053143          | ・カバー               | ・COVER                  | 1          |                         |                    |                    |                                |            |
| 10         | 8053144          | ・カバー               | ・COVER                  | 1          |                         |                    |                    |                                |            |
| 11         | 7025516          | ・カバー               | ・COVER                  | 1          |                         |                    |                    |                                |            |
| 13         | 4207537          | ・ロック               | ・LOCK                   | 5          |                         |                    |                    |                                |            |
| 14         | J450520          | ・スクリュ;セムス          | ・SCREW;SEMS             | 20         |                         |                    |                    |                                |            |
| 16         | 4207538          | ・ヒンジ               | ・HINGE                  | 5          |                         |                    |                    |                                |            |
| 17         | M470510          | ・スクリュ              | ・SCREW                  | 10         |                         |                    |                    |                                |            |
| 18         | 4107762          | ・ワッシャ              | ・WASHER                 | 10         |                         |                    |                    |                                |            |
| 21         | 9738682          | ・ストツパ ;ラバ          | ・STOPPER;RUBBER         | 16         |                         |                    |                    |                                |            |
| 22         | A590105          | ・ワッシャ;プ レーン        | ・WASHER;PLANE           | 16         |                         |                    |                    |                                |            |
| 23         | A590905          | ・ワッシャ;スプ リング       | ・WASHER;SPRING          | 16         |                         |                    |                    |                                |            |
| 24         | M500504          | ・ナット               | ・NUT                    | 16         |                         |                    |                    |                                |            |
| 26         | 4308758          | ・バ ンダ ルフツク キット     | ・VANDAL HOOK KIT        | 1          | W                       |                    |                    |                                |            |

トラックリンク 800G (スタンダードトラック)  
Track-Link 800G (STD. Track)

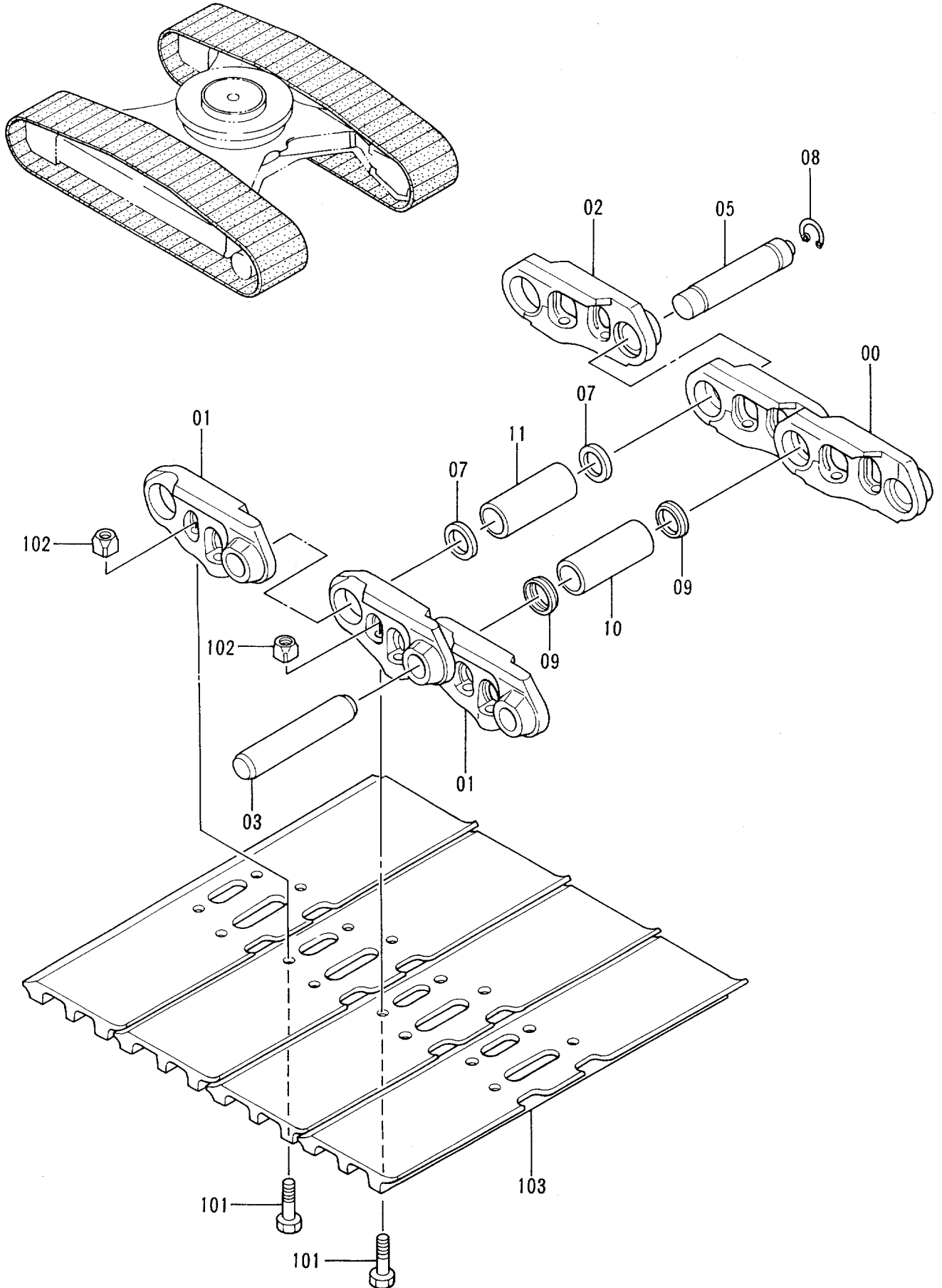


トラックリンク 800G (スタンダードトラック)  
TRACK-LINK 800G (STD. TRACK)

05001-

| 符号<br>ITEM | 部品番号<br>PART NO. | 部品名<br>PART NAME | or<br>PART NAME<br>CODE | 数量<br>QTY | サービス<br>コード<br>S.C | 適用号機<br>SERIAL NO. | 互換性<br>ICA | 代替部品<br>REPLACEABLE<br>PART |           |
|------------|------------------|------------------|-------------------------|-----------|--------------------|--------------------|------------|-----------------------------|-----------|
|            |                  |                  |                         |           |                    |                    |            | 部品番号<br>PART NO.            | 数量<br>QTY |
|            | 9115173          | トラックリンク アツセン     | TRACK-LINK ASS'Y        | 2         |                    |                    |            |                             |           |
| 00-11      | 9114840          | ・トラックリンク アツセン    | ・TRACK-LINK ASS'Y       | 1         |                    | -05006             | Y          | 9140549                     | 1         |
| 00-11      | 9140549          | ・トラックリンク アツセン    | ・TRACK-LINK ASS'Y       | 1         | #                  | 05007-             |            |                             |           |
| 00         | 1015705          | ・・トラックリンク;B      | ・・TRACK-LINK;B          | 46        |                    | -05006             | Y          | 1022094                     | 46        |
| 00         | 1022094          | ・・トラックリンク;B      | ・・TRACK-LINK;B          | 46        | #                  | 05007-             |            |                             |           |
| 01         | 1015706          | ・・トラックリンク;B      | ・・TRACK-LINK;B          | 47        |                    | -05006             | Y          | 1022095                     | 47        |
| 01         | 1022095          | ・・トラックリンク;B      | ・・TRACK-LINK;B          | 47        | #                  | 05007-             |            |                             |           |
| 02         | 3052405          | ・・トラックリンク;マスタ    | ・・TRACK-LINK;M          | 1         |                    | -05006             | Y          | 3074676                     | 1         |
| 02         | 3074676          | ・・トラックリンク;マスタ    | ・・TRACK-LINK;M          | 1         | #                  | 05007-             |            |                             |           |
| 03         | 4263691          | ・・ピン             | ・・PIN                   | 46        |                    | -05005             |            |                             |           |
| 03         | 4336499          | ・・ピン             | ・・PIN                   | 46        |                    | 05006,             | Y          | 4358599                     | 46        |
| 03         | 4358599          | ・・ピン             | ・・PIN                   | 46        | #                  | 05007-             |            |                             |           |
| 05         | 4263095          | ・・ピン;マスター        | ・・PIN;MASTER            | 1         |                    | -05005             |            |                             |           |
| 05         | 4336501          | ・・ピン;マスター        | ・・PIN;MASTER            | 1         |                    | 05006,             | Y          | 4358601                     | 1         |
| 05         | 4358601          | ・・ピン;マスター        | ・・PIN;MASTER            | 1         | #                  | 05007-             |            |                             |           |
| 07         | 4264458          | ・・カラー            | ・・COLLAR                | 2         |                    | -05006             | Y          | 4358602                     | 2         |
| 07         | 4358602          | ・・カラー            | ・・COLLAR                | 2         | #                  | 05007-             |            |                             |           |
| 08         | 4186653          | ・・リング            | ・・RING                  | 1         |                    | -05006             | Y          | 4358603                     | 1         |
| 08         | 4358603          | ・・リング            | ・・RING                  | 1         | #                  | 05007-             |            |                             |           |
| 09         | 4195021          | ・・シール            | ・・SEAL                  | 92        |                    | -05005             | I          | 4350562                     | 92        |
| 09         | 4350562          | ・・シール            | ・・SEAL                  | 92        | #                  | 05006,             | Y          | 4358600                     | 92        |
| 09         | 4358600          | ・・シール            | ・・SEAL                  | 92        | #                  | 05007-             |            |                             |           |
| 10         | 4158961          | ・・ブツシング          | ・・BUSHING               | 46        |                    | -05005             |            |                             |           |
| 10         | 3069392          | ・・ブツシング          | ・・BUSHING               | 46        |                    | 05006,             | Y          | 3074677                     | 46        |
| 10         | 3074677          | ・・ブツシング          | ・・BUSHING               | 46        | #                  | 05007-             |            |                             |           |
| 11         | 3061915          | ・・ブツシング;マスタ      | ・・BUSHING;MASTER        | 1         |                    | -05005             |            |                             |           |
| 11         | 3069393          | ・・ブツシング;マスタ      | ・・BUSHING;MASTER        | 1         |                    | 05006,             | Y          | 3074678                     | 1         |
| 11         | 3074678          | ・・ブツシング;マスタ      | ・・BUSHING;MASTER        | 1         | #                  | 05007-             |            |                             |           |
| 101        | 4143721          | ・ホルト             | ・BOLT                   | 188       |                    |                    |            |                             |           |
| 102        | 3060205          | ・ナット             | ・NUT                    | 188       |                    |                    |            |                             |           |
| 103        | 2016578          | ・シュー;グロウサ        | ・SHOE;GROUSER           | 47        |                    |                    |            |                             |           |

トラックリンク 800G (LCトラック)  
Track-Link 800G (LC Track)

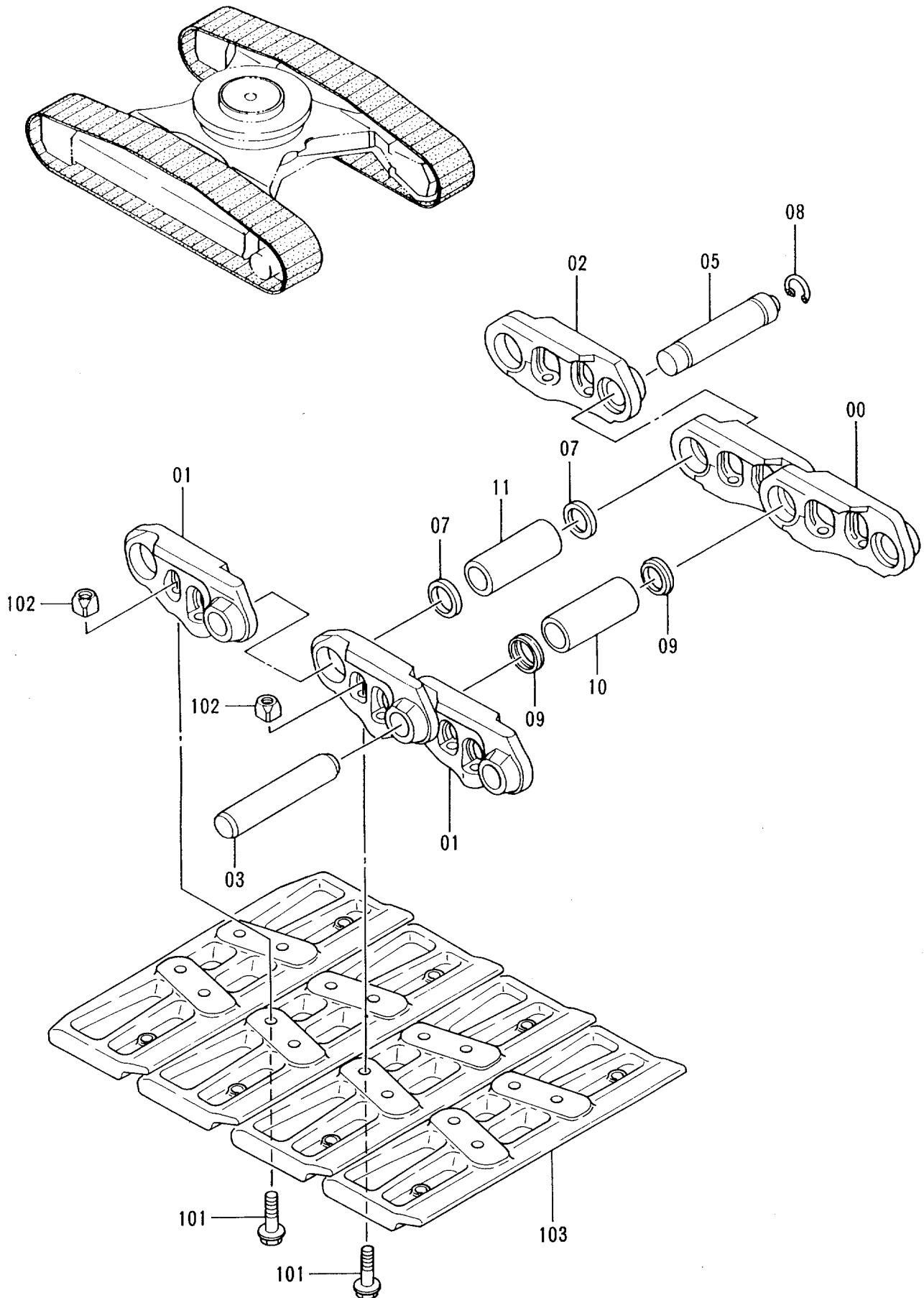


トラックリンク 800G (LCトラック)  
TRACK-LINK 800G (LC TRACK)

05001-

| 符号<br>ITEM | 部品番号<br>PART NO. | 部 品 名<br>PART NAME | or<br>PART NAME<br>CODE | 数量<br>QTY | サービス<br>コード<br>S. C | 適用号機<br>SERIAL NO. | 互<br>換<br>性<br>ICA | 代 替 部 品<br>REPLACEABLE<br>PART |           |
|------------|------------------|--------------------|-------------------------|-----------|---------------------|--------------------|--------------------|--------------------------------|-----------|
|            |                  |                    |                         |           |                     |                    |                    | 部品番号<br>PART NO.               | 数量<br>QTY |
|            | 9115184          | トラックリンク アツセン       | TRACK-LINK ASS'Y        | 2         |                     |                    |                    |                                |           |
| 00-11      | 9115182          | ・トラックリンク アツセン      | ・TRACK-LINK ASS'Y       | 1         |                     | -05006             | Y                  | 9145327                        | 1         |
| 00-11      | 9145327          | ・トラックリンク アツセン      | ・TRACK-LINK ASS'Y       | 1         | #                   | 05007-             |                    |                                |           |
| 00         | 1015705          | ・・トラックリンク;B        | ・・TRACK-LINK;B          | 49        |                     | -05006             | Y                  | 1022094                        | 49        |
| 00         | 1022094          | ・・トラックリンク;B        | ・・TRACK-LINK;B          | 49        | #                   | 05007-             |                    |                                |           |
| 01         | 1015706          | ・・トラックリンク;B        | ・・TRACK-LINK;B          | 50        |                     | -05006             | Y                  | 1022095                        | 50        |
| 01         | 1022095          | ・・トラックリンク;B        | ・・TRACK-LINK;B          | 50        | #                   | 05007-             |                    |                                |           |
| 02         | 3052405          | ・・トラックリンク;マスタ      | ・・TRACK-LINK;M          | 1         |                     | -05006             | Y                  | 3074676                        | 1         |
| 02         | 3074676          | ・・トラックリンク;マスタ      | ・・TRACK-LINK;M          | 1         | #                   | 05007-             |                    |                                |           |
| 03         | 4263691          | ・・ピ ン              | ・・PIN                   | 49        |                     | -05005             |                    |                                |           |
| 03         | 4336499          | ・・ピ ン              | ・・PIN                   | 49        |                     | 05006,             | Y                  | 4358599                        | 49        |
| 03         | 4358599          | ・・ピ ン              | ・・PIN                   | 49        | #                   | 05007-             |                    |                                |           |
| 05         | 4263095          | ・・ピ ン;マスタ-         | ・・PIN;MASTER            | 1         |                     | -05005             |                    |                                |           |
| 05         | 4336501          | ・・ピ ン;マスタ-         | ・・PIN;MASTER            | 1         |                     | 05006,             | Y                  | 4358601                        | 1         |
| 05         | 4358601          | ・・ピ ン;マスタ-         | ・・PIN;MASTER            | 1         | #                   | 05007-             |                    |                                |           |
| 07         | 4264458          | ・・カラ-              | ・・COLLAR                | 2         |                     | -05006             | Y                  | 4358602                        | 2         |
| 07         | 4358602          | ・・カラ-              | ・・COLLAR                | 2         | #                   | 05007-             |                    |                                |           |
| 08         | 4186653          | ・・リング              | ・・RING                  | 1         |                     | -05006             | Y                  | 4358603                        | 1         |
| 08         | 4358603          | ・・リング              | ・・RING                  | 1         | #                   | 05007-             |                    |                                |           |
| 09         | 4195021          | ・・シール              | ・・SEAL                  | 98        |                     | -05005             | I                  | 4350562                        | 98        |
| 09         | 4350562          | ・・シール              | ・・SEAL                  | 98        | #                   | 05006,             | Y                  | 4358600                        | 98        |
| 09         | 4358600          | ・・シール              | ・・SEAL                  | 98        | #                   | 05007-             |                    |                                |           |
| 10         | 4158961          | ・・ブ ッシ ング          | ・・BUSHING               | 49        |                     | -05005             |                    |                                |           |
| 10         | 3069392          | ・・ブ ッシ ング          | ・・BUSHING               | 49        |                     | 05006,             | Y                  | 3074677                        | 49        |
| 10         | 3074677          | ・・ブ ッシ ング          | ・・BUSHING               | 49        | #                   | 05007-             |                    |                                |           |
| 11         | 3061915          | ・・ブ ッシ ング ;マスタ     | ・・BUSHING;MASTER        | 1         |                     | -05005             |                    |                                |           |
| 11         | 3069393          | ・・ブ ッシ ング ;マスタ     | ・・BUSHING;MASTER        | 1         |                     | 05006,             | Y                  | 3074678                        | 1         |
| 11         | 3074678          | ・・ブ ッシ ング ;マスタ     | ・・BUSHING;MASTER        | 1         | #                   | 05007-             |                    |                                |           |
| 101        | 4143721          | ・ボ ルト              | ・BOLT                   | 200       |                     |                    |                    |                                |           |
| 102        | 3060205          | ・ナ ット              | ・NUT                    | 200       |                     |                    |                    |                                |           |
| 103        | 2016578          | ・シュー;グ ローサ         | ・SHOE;GROUSER           | 50        |                     |                    |                    |                                |           |

トラックリンク600F (スタンダードトラック)  
Track-Link 600F (STD. Track)



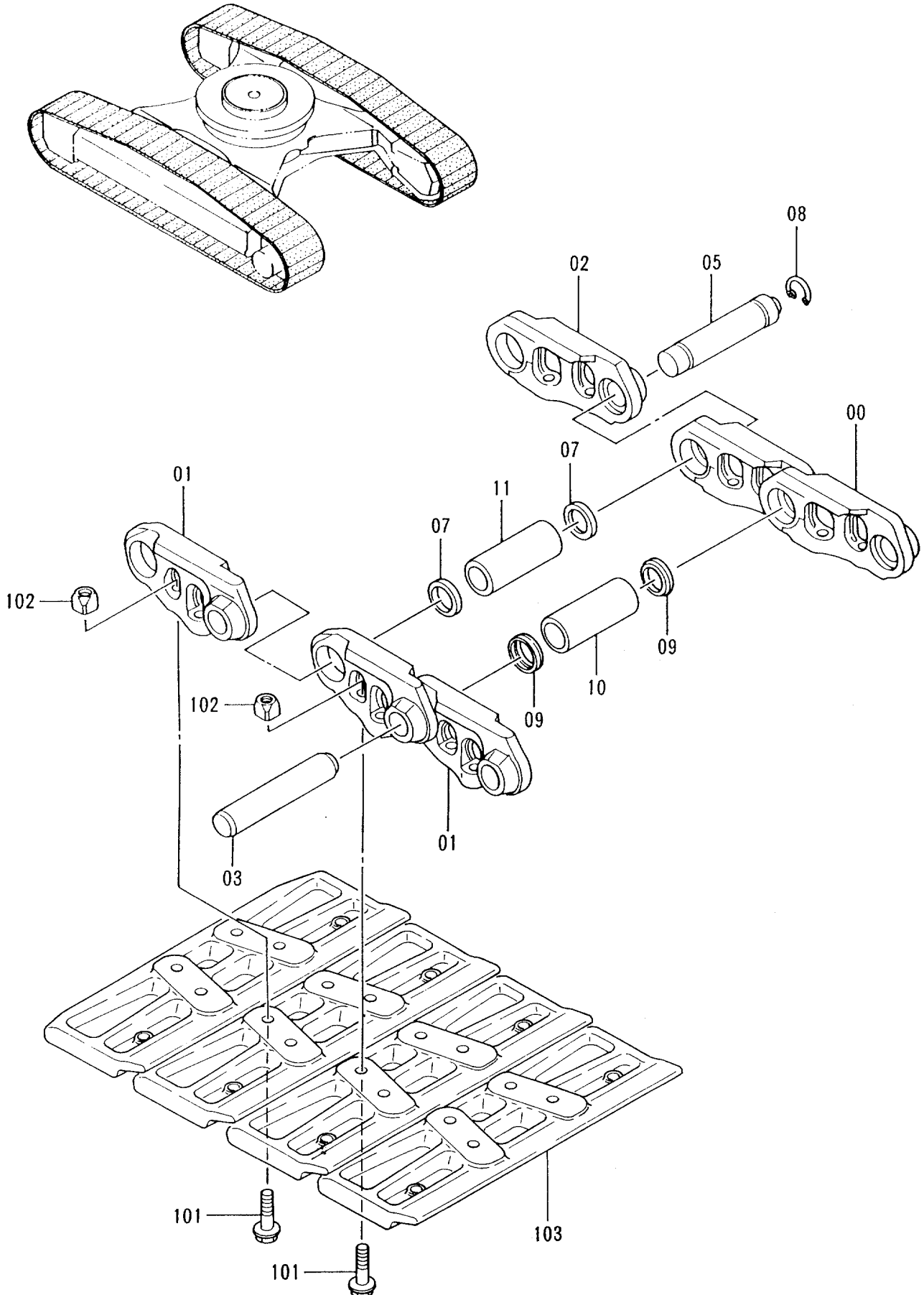
トラツクリンク 600F (スタンダ-ードトラツク)  
TRACK-LINK 600F (STD. TRACK)

05001-

| 符号<br>ITEM | 部品番号<br>PART NO. | 部 品 名<br>PART NAME | or<br>PART NAME<br>CODE | 数量<br>Q'TY | サービ<br>ス<br>コード<br>S. C | 適用号機<br>SERIAL NO. | 互<br>換<br>性<br>I<br>C<br>A | 代 替 部 品<br>REPLACEABLE<br>PART |            |
|------------|------------------|--------------------|-------------------------|------------|-------------------------|--------------------|----------------------------|--------------------------------|------------|
|            |                  |                    |                         |            |                         |                    |                            | 部品番号<br>PART NO.               | 数量<br>Q'TY |
|            | 9115179          | トラツクリンク アツセン       | TRACK-LINK ASS'Y        | 2          |                         |                    |                            |                                |            |
| 00-11      | 9114840          | ・トラツクリンク アツセン      | ・TRACK-LINK ASS'Y       | 1          |                         | -05006             | Y                          | 9140549                        | 1          |
| 00-11      | 9140549          | ・トラツクリンク アツセン      | ・TRACK-LINK ASS'Y       | 1          | #                       | 05007-             |                            |                                |            |
| 00         | 1015705          | ・・トラツクリンク;B        | ・・TRACK-LINK;B          | 46         |                         | -05006             | Y                          | 1022094                        | 46         |
| 00         | 1022094          | ・・トラツクリンク;B        | ・・TRACK-LINK;B          | 46         | #                       | 05007-             |                            |                                |            |
| 01         | 1015706          | ・・トラツクリンク;B        | ・・TRACK-LINK;B          | 47         |                         | -05006             | Y                          | 1022095                        | 47         |
| 01         | 1022095          | ・・トラツクリンク;B        | ・・TRACK-LINK;B          | 47         | #                       | 05007-             |                            |                                |            |
| 02         | 3052405          | ・・トラツクリンク;マスタ      | ・・TRACK-LINK;M          | 1          |                         | -05006             | Y                          | 3074676                        | 1          |
| 02         | 3074676          | ・・トラツクリンク;マスタ      | ・・TRACK-LINK;M          | 1          | #                       | 05007-             |                            |                                |            |
| 03         | 4263691          | ・・ピ-ン              | ・・PIN                   | 46         |                         | -05005             |                            |                                |            |
| 03         | 4336499          | ・・ピ-ン              | ・・PIN                   | 46         |                         | 05006,             | Y                          | 4358599                        | 46         |
| 03         | 4358599          | ・・ピ-ン              | ・・PIN                   | 46         | #                       | 05007-             |                            |                                |            |
| 05         | 4263095          | ・・ピ-ン;マスタ-         | ・・PIN;MASTER            | 1          |                         | -05005             |                            |                                |            |
| 05         | 4336501          | ・・ピ-ン;マスタ-         | ・・PIN;MASTER            | 1          |                         | 05006,             | Y                          | 4358601                        | 1          |
| 05         | 4358601          | ・・ピ-ン;マスタ-         | ・・PIN;MASTER            | 1          | #                       | 05007-             |                            |                                |            |
| 07         | 4264458          | ・・カラー              | ・・COLLAR                | 2          |                         | -05006             | Y                          | 4358602                        | 2          |
| 07         | 4358602          | ・・カラー              | ・・COLLAR                | 2          | #                       | 05007-             |                            |                                |            |
| 08         | 4186653          | ・・リング              | ・・RING                  | 1          |                         | -05006             | Y                          | 4358603                        | 1          |
| 08         | 4358603          | ・・リング              | ・・RING                  | 1          | #                       | 05007-             |                            |                                |            |
| 09         | 4195021          | ・・シ-ル              | ・・SEAL                  | 92         |                         | -05005             | I                          | 4350562                        | 92         |
| 09         | 4350562          | ・・シ-ル              | ・・SEAL                  | 92         | #                       | 05006,             | Y                          | 4358600                        | 92         |
| 09         | 4358600          | ・・シ-ル              | ・・SEAL                  | 92         | #                       | 05007-             |                            |                                |            |
| 10         | 4158961          | ・・ブ-ツシ-ング          | ・・BUSHING               | 46         |                         | -05005             |                            |                                |            |
| 10         | 3069392          | ・・ブ-ツシ-ング          | ・・BUSHING               | 46         |                         | 05006,             | Y                          | 3074677                        | 46         |
| 10         | 3074677          | ・・ブ-ツシ-ング          | ・・BUSHING               | 46         | #                       | 05007-             |                            |                                |            |
| 11         | 3061915          | ・・ブ-ツシ-ング ;マスタ     | ・・BUSHING;MASTER        | 1          |                         | -05005             |                            |                                |            |
| 11         | 3069393          | ・・ブ-ツシ-ング ;マスタ     | ・・BUSHING;MASTER        | 1          |                         | 05006,             | Y                          | 3074678                        | 1          |
| 11         | 3074678          | ・・ブ-ツシ-ング ;マスタ     | ・・BUSHING;MASTER        | 1          | #                       | 05007-             |                            |                                |            |
| 101        | 4172924          | ・ボ-ルト;シ-ユ-         | ・BOLT;SHOE              | 188        |                         |                    |                            |                                |            |
| 102        | 3060205          | ・ナツト               | ・NUT                    | 188        |                         |                    |                            |                                |            |
| 103        | 1017271          | ・シ-ユ-;フラツト         | ・SHOE;FLAT              | 47         |                         |                    |                            |                                |            |



トラックリンク600F (LCトラック)  
Track-Link 600F (LC Track)

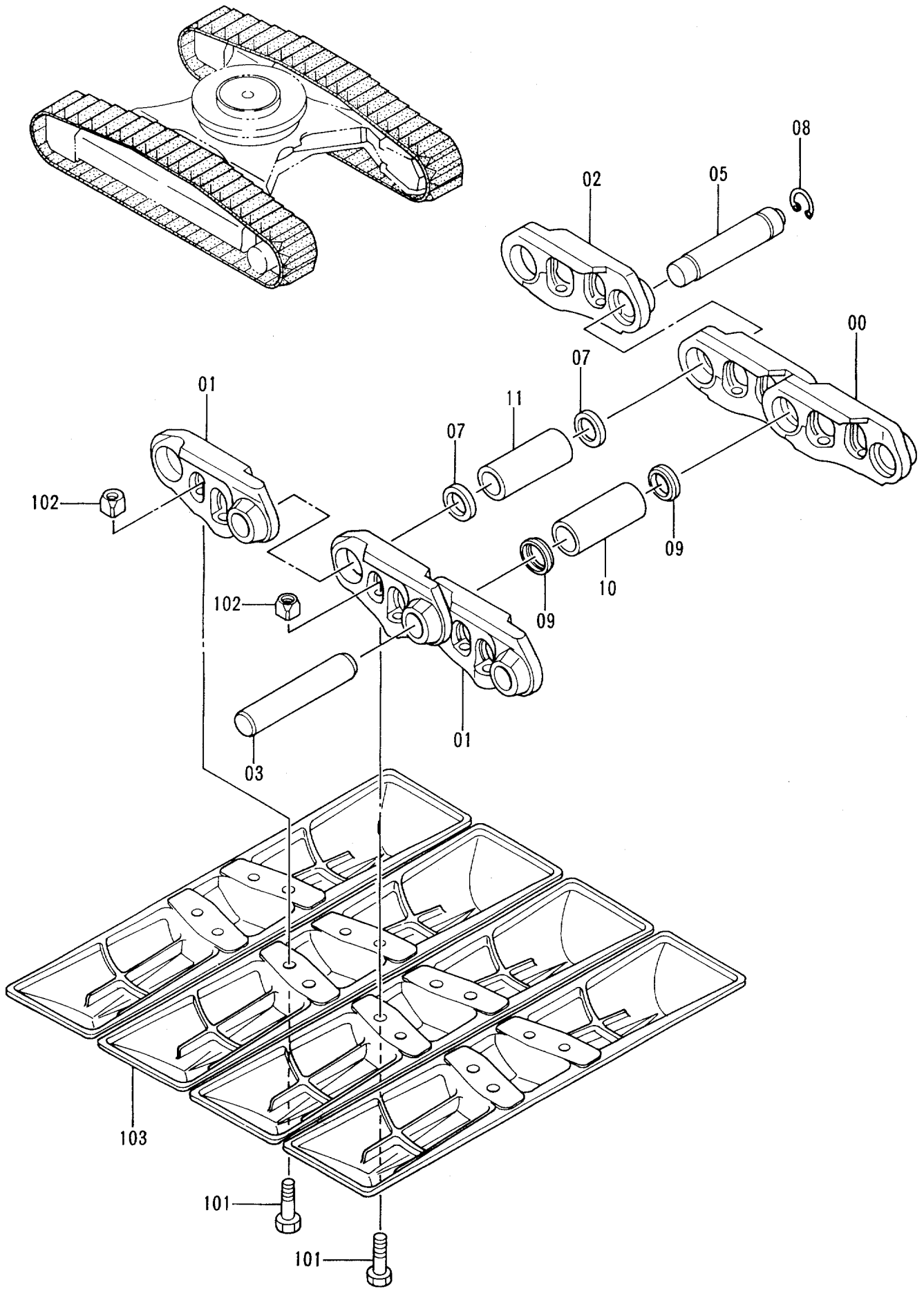


トラックリンク 600F (LCトラック)  
TRACK-LINK 600F (LC TRACK)

05001-

| 符号<br>ITEM | 部品番号<br>PART NO. | 部品名<br>PART NAME | or<br>PART NAME<br>CODE | 数量<br>Q'TY | サービス<br>コード<br>S.C | 適用号機<br>SERIAL NO. | 互換性<br>ICA | 代替部品<br>REPLACEABLE<br>PART |            |
|------------|------------------|------------------|-------------------------|------------|--------------------|--------------------|------------|-----------------------------|------------|
|            |                  |                  |                         |            |                    |                    |            | 部品番号<br>PART NO.            | 数量<br>Q'TY |
|            | 9115190          | トラックリンク アツセン     | TRACK-LINK ASS'Y        | 2          |                    |                    |            |                             |            |
| 00-11      | 9115182          | ・トラックリンク アツセン    | ・TRACK-LINK ASS'Y       | 1          |                    | -05006             | Y          | 9145327                     | 1          |
| 00-11      | 9145327          | ・トラックリンク アツセン    | ・TRACK-LINK ASS'Y       | 1          | #                  | 05007-             |            |                             |            |
| 00         | 1015705          | ・・トラックリンク;B      | ・・TRACK-LINK;B          | 49         |                    | -05006             | Y          | 1022094                     | 49         |
| 00         | 1022094          | ・・トラックリンク;B      | ・・TRACK-LINK;B          | 49         | #                  | 05007-             |            |                             |            |
| 01         | 1015706          | ・・トラックリンク;B      | ・・TRACK-LINK;B          | 50         |                    | -05006             | Y          | 1022095                     | 50         |
| 01         | 1022095          | ・・トラックリンク;B      | ・・TRACK-LINK;B          | 50         | #                  | 05007-             |            |                             |            |
| 02         | 3052405          | ・・トラックリンク;マスタ    | ・・TRACK-LINK;M          | 1          |                    | -05006             | Y          | 3074676                     | 1          |
| 02         | 3074676          | ・・トラックリンク;マスタ    | ・・TRACK-LINK;M          | 1          | #                  | 05007-             |            |                             |            |
| 03         | 4263691          | ・・ピン             | ・・PIN                   | 49         |                    | -05005             |            |                             |            |
| 03         | 4336499          | ・・ピン             | ・・PIN                   | 49         |                    | 05006,             | Y          | 4358599                     | 49         |
| 03         | 4358599          | ・・ピン             | ・・PIN                   | 49         | #                  | 05007-             |            |                             |            |
| 05         | 4263095          | ・・ピン;マスター        | ・・PIN;MASTER            | 1          |                    | -05005             |            |                             |            |
| 05         | 4336501          | ・・ピン;マスター        | ・・PIN;MASTER            | 1          |                    | 05006,             | Y          | 4358601                     | 1          |
| 05         | 4358601          | ・・ピン;マスター        | ・・PIN;MASTER            | 1          | #                  | 05007-             |            |                             |            |
| 07         | 4264458          | ・・カラー            | ・・COLLAR                | 2          |                    | -05006             | Y          | 4358602                     | 2          |
| 07         | 4358602          | ・・カラー            | ・・COLLAR                | 2          | #                  | 05007-             |            |                             |            |
| 08         | 4186653          | ・・リング            | ・・RING                  | 1          |                    |                    |            |                             |            |
| 08         | 4186653          | ・・リング            | ・・RING                  | 1          |                    | -05006             | Y          | 4358603                     | 1          |
| 08         | 4358603          | ・・リング            | ・・RING                  | 1          | #                  | 05007-             |            |                             |            |
| 09         | 4195021          | ・・シール            | ・・SEAL                  | 98         |                    | -05005             | I          | 4350562                     | 98         |
| 09         | 4350562          | ・・シール            | ・・SEAL                  | 98         | #                  | 05006,             | Y          | 4358600                     | 98         |
| 09         | 4358600          | ・・シール            | ・・SEAL                  | 98         | #                  | 05007-             |            |                             |            |
| 10         | 4158961          | ・・ブ ツシング         | ・・BUSHING               | 49         |                    | -05005             |            |                             |            |
| 10         | 3069392          | ・・ブ ツシング         | ・・BUSHING               | 49         |                    | 05006,             | Y          | 3074677                     | 49         |
| 10         | 3074677          | ・・ブ ツシング         | ・・BUSHING               | 49         | #                  | 05007-             |            |                             |            |
| 11         | 3061915          | ・・ブ ツシング ;マスタ    | ・・BUSHING;MASTER        | 1          |                    | -05005             |            |                             |            |
| 11         | 3069393          | ・・ブ ツシング ;マスタ    | ・・BUSHING;MASTER        | 1          |                    | 05006,             | Y          | 3074678                     | 1          |
| 11         | 3074678          | ・・ブ ツシング ;マスタ    | ・・BUSHING;MASTER        | 1          | #                  | 05007-             |            |                             |            |
| 101        | 4172924          | ・ボルト;シュー         | ・BOLT;SHOE              | 200        |                    |                    |            |                             |            |
| 102        | 3060205          | ・ナット             | ・NUT                    | 200        |                    |                    |            |                             |            |
| 103        | 1017271          | ・シュー;フラット        | ・SHOE;FLAT              | 50         |                    |                    |            |                             |            |

トラックリンク 910A(スタンダードトラック)  
Track-Link 910A(STD. Track)

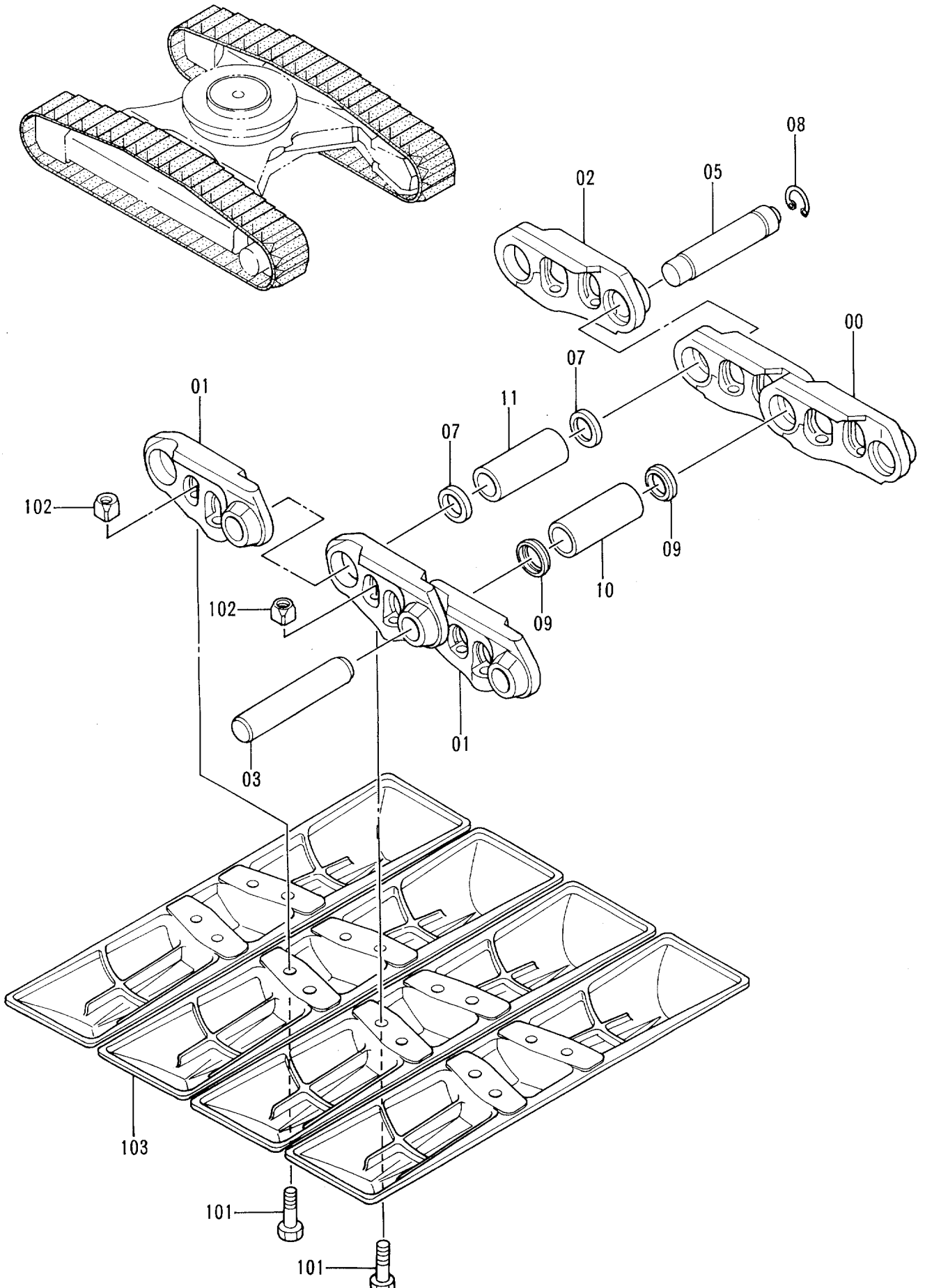


トラツクリンク 910A (スタンダートトラツク)  
TRACK-LINK 910A (STD. TRACK)

05001-

| 符号<br>ITEM | 部品番号<br>PART NO. | 部品名<br>PART NAME | or<br>PART NAME<br>CODE | 数量<br>Q'TY | サービス<br>コード<br>S. C | 適用号機<br>SERIAL NO. | 互換性<br>ICA | 代替部品<br>REPLACEABLE<br>PART |            |
|------------|------------------|------------------|-------------------------|------------|---------------------|--------------------|------------|-----------------------------|------------|
|            |                  |                  |                         |            |                     |                    |            | 部品番号<br>PART NO.            | 数量<br>Q'TY |
|            | 9115177          | トラツクリンク アツセン     | TRACK-LINK ASS'Y        | 2          |                     |                    |            |                             |            |
| 00-11      | 9114840          | ・トラツクリンク アツセン    | ・TRACK-LINK ASS'Y       | 1          |                     | -05006             | Y          | 9140549                     | 1          |
| 00-11      | 9140549          | ・トラツクリンク アツセン    | ・TRACK-LINK ASS'Y       | 1          | #                   | 05007-             |            |                             |            |
| 00         | 1015705          | ・・トラツクリンク;B      | ・・TRACK-LINK;B          | 46         |                     | -05006             | Y          | 1022094                     | 46         |
| 00         | 1022094          | ・・トラツクリンク;B      | ・・TRACK-LINK;B          | 46         | #                   | 05007-             |            |                             |            |
| 01         | 1015706          | ・・トラツクリンク;B      | ・・TRACK-LINK;B          | 47         |                     | -05006             | Y          | 1022095                     | 47         |
| 01         | 1022095          | ・・トラツクリンク;B      | ・・TRACK-LINK;B          | 47         | #                   | 05007-             |            |                             |            |
| 02         | 3052405          | ・・トラツクリンク;マスタ    | ・・TRACK-LINK;M          | 1          |                     | -05006             | Y          | 3074676                     | 1          |
| 02         | 3074676          | ・・トラツクリンク;マスタ    | ・・TRACK-LINK;M          | 1          | #                   | 05007-             |            |                             |            |
| 03         | 4263691          | ・・ピン             | ・・PIN                   | 46         |                     | -05005             |            |                             |            |
| 03         | 4336499          | ・・ピン             | ・・PIN                   | 46         |                     | 05006,             | Y          | 4358599                     | 46         |
| 03         | 4358599          | ・・ピン             | ・・PIN                   | 46         | #                   | 05007-             |            |                             |            |
| 05         | 4263095          | ・・ピン;マスタ         | ・・PIN;MASTER            | 1          |                     | -05005             |            |                             |            |
| 05         | 4336501          | ・・ピン;マスタ         | ・・PIN;MASTER            | 1          |                     | 05006,             | Y          | 4358601                     | 1          |
| 05         | 4358601          | ・・ピン;マスタ         | ・・PIN;MASTER            | 1          | #                   | 05007-             |            |                             |            |
| 07         | 4264458          | ・・カラー            | ・・COLLAR                | 2          |                     | -05006             | Y          | 4358602                     | 2          |
| 07         | 4358602          | ・・カラー            | ・・COLLAR                | 2          | #                   | 05007-             |            |                             |            |
| 08         | 4186653          | ・・リング            | ・・RING                  | 1          |                     | -05006             | Y          | 4358603                     | 1          |
| 08         | 4358603          | ・・リング            | ・・RING                  | 1          | #                   | 05007-             |            |                             |            |
| 09         | 4195021          | ・・シール            | ・・SEAL                  | 92         |                     | -05005             | I          | 4350562                     | 92         |
| 09         | 4350562          | ・・シール            | ・・SEAL                  | 92         | #                   | 05006,             | Y          | 4358600                     | 92         |
| 09         | 4358600          | ・・シール            | ・・SEAL                  | 92         | #                   | 05007-             |            |                             |            |
| 10         | 4158961          | ・・ブツシング          | ・・BUSHING               | 46         |                     | -05005             |            |                             |            |
| 10         | 3069392          | ・・ブツシング          | ・・BUSHING               | 46         |                     | 05006,             | Y          | 3074677                     | 46         |
| 10         | 3074677          | ・・ブツシング          | ・・BUSHING               | 46         | #                   | 05007-             |            |                             |            |
| 11         | 3061915          | ・・ブツシング;マスタ      | ・・BUSHING;MASTER        | 1          |                     | -05005             |            |                             |            |
| 11         | 3069393          | ・・ブツシング;マスタ      | ・・BUSHING;MASTER        | 1          |                     | 05006,             | Y          | 3074678                     | 1          |
| 11         | 3074678          | ・・ブツシング;マスタ      | ・・BUSHING;MASTER        | 1          | #                   | 05007-             |            |                             |            |
| 101        | 4162768          | ・ボルト;シュー         | ・BOLT;SHOE              | 188        |                     |                    |            |                             |            |
| 102        | 3060205          | ・ナツト             | ・NUT                    | 188        |                     |                    |            |                             |            |
| 103        | 1005894          | ・シュー             | ・SHOE                   | 47         |                     |                    |            |                             |            |

トラックリンク 910A (LC トラック)  
Track-Link 910A (LC Track)

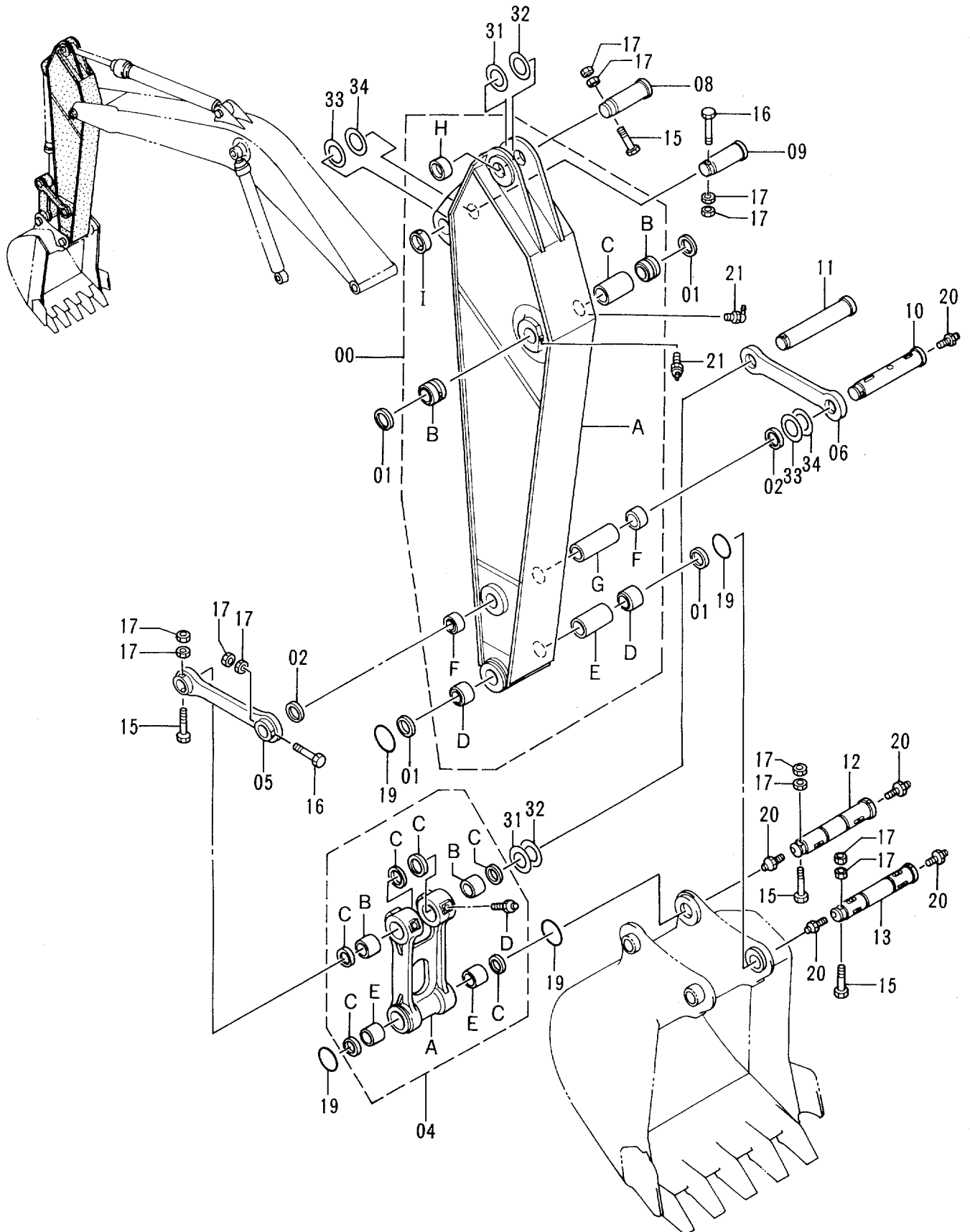


トラツクリンク 910A (LCトラツク)  
TRACK-LINK 910A (LC TRACK)

05001-

| 符号<br>ITEM | 部品番号<br>PART NO. | 部品名<br>PART NAME | or<br>PART NAME<br>CODE | 数量<br>Q'TY | サービス<br>コード<br>S.C | 適用号機<br>SERIAL NO. | 互換性<br>ICA | 代替部品<br>REPLACEABLE<br>PART |            |
|------------|------------------|------------------|-------------------------|------------|--------------------|--------------------|------------|-----------------------------|------------|
|            |                  |                  |                         |            |                    |                    |            | 部品番号<br>PART NO.            | 数量<br>Q'TY |
|            | 9115188          | トラツクリンク アツセン     | TRACK-LINK ASS'Y        | 2          |                    |                    |            |                             |            |
| 00-11      | 9115182          | ・トラツクリンク アツセン    | ・TRACK-LINK ASS'Y       | 1          |                    | -05006             | Y          | 9145327                     | 1          |
| 00-11      | 9145327          | ・トラツクリンク アツセン    | ・TRACK-LINK ASS'Y       | 1          | #                  | 05007-             |            |                             |            |
| 00         | 1015705          | ・・トラツクリンク;B      | ・・TRACK-LINK;B          | 49         |                    | -05006             | Y          | 1022094                     | 49         |
| 00         | 1022094          | ・・トラツクリンク;B      | ・・TRACK-LINK;B          | 49         | #                  | 05007-             |            |                             |            |
| 01         | 1015706          | ・・トラツクリンク;B      | ・・TRACK-LINK;B          | 50         |                    | -05006             | Y          | 1022095                     | 50         |
| 01         | 1022095          | ・・トラツクリンク;B      | ・・TRACK-LINK;B          | 50         | #                  | 05007-             |            |                             |            |
| 02         | 3052405          | ・・トラツクリンク;マスタ    | ・・TRACK-LINK;M          | 1          |                    | -05006             | Y          | 3074676                     | 1          |
| 02         | 3074676          | ・・トラツクリンク;マスタ    | ・・TRACK-LINK;M          | 1          | #                  | 05007-             |            |                             |            |
| 03         | 4263691          | ・・ピン             | ・・PIN                   | 49         |                    | -05005             |            |                             |            |
| 03         | 4336499          | ・・ピン             | ・・PIN                   | 49         |                    | 05006,             | Y          | 4358599                     | 49         |
| 03         | 4358599          | ・・ピン             | ・・PIN                   | 49         | #                  | 05007-             |            |                             |            |
| 05         | 4263095          | ・・ピン;マスタ         | ・・PIN;MASTER            | 1          |                    | -05005             |            |                             |            |
| 05         | 4336501          | ・・ピン;マスタ         | ・・PIN;MASTER            | 1          |                    | 05006,             | Y          | 4358601                     | 1          |
| 05         | 4358601          | ・・ピン;マスタ         | ・・PIN;MASTER            | 1          | #                  | 05007-             |            |                             |            |
| 07         | 4264458          | ・・カラー            | ・・COLLAR                | 2          |                    | -05006             | Y          | 4358602                     | 2          |
| 07         | 4358602          | ・・カラー            | ・・COLLAR                | 2          | #                  | 05007-             |            |                             |            |
| 08         | 4186653          | ・・リング            | ・・RING                  | 1          |                    | -05006             | Y          | 4358603                     | 1          |
| 08         | 4358603          | ・・リング            | ・・RING                  | 1          | #                  | 05007-             |            |                             |            |
| 09         | 4195021          | ・・シール            | ・・SEAL                  | 98         |                    | -05005             | I          | 4350562                     | 98         |
| 09         | 4350562          | ・・シール            | ・・SEAL                  | 98         | #                  | 05006,             | Y          | 4358600                     | 98         |
| 09         | 4358600          | ・・シール            | ・・SEAL                  | 98         | #                  | 05007-             |            |                             |            |
| 10         | 4158961          | ・・ブ ツシング         | ・・BUSHING               | 49         |                    | -05005             |            |                             |            |
| 10         | 3069392          | ・・ブ ツシング         | ・・BUSHING               | 49         |                    | 05006,             | Y          | 3074677                     | 49         |
| 10         | 3074677          | ・・ブ ツシング         | ・・BUSHING               | 49         | #                  | 05007-             |            |                             |            |
| 11         | 3061915          | ・・ブ ツシング ;マスタ    | ・・BUSHING;MASTER        | 1          |                    | -05005             |            |                             |            |
| 11         | 3069393          | ・・ブ ツシング ;マスタ    | ・・BUSHING;MASTER        | 1          |                    | 05006,             | Y          | 3074678                     | 1          |
| 11         | 3074678          | ・・ブ ツシング ;マスタ    | ・・BUSHING;MASTER        | 1          | #                  | 05007-             |            |                             |            |
| 101        | 4162768          | ・ボルト;シュー         | ・BOLT;SHOE              | 200        |                    |                    |            |                             |            |
| 102        | 3060205          | ・ナット             | ・NUT                    | 200        |                    |                    |            |                             |            |
| 103        | 1005894          | ・シュー             | ・SHOE                   | 50         |                    |                    |            |                             |            |

ショートアーム 2.7M  
Short Arm 2.7M



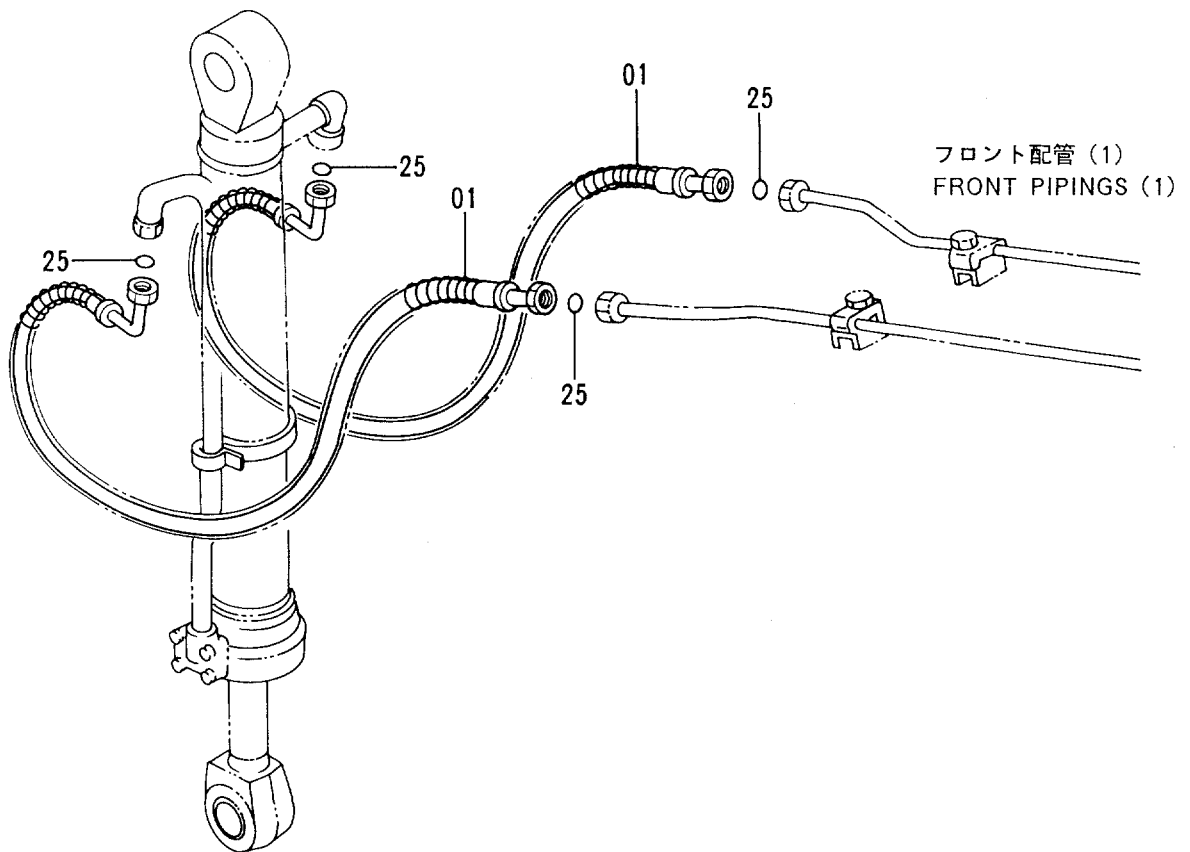
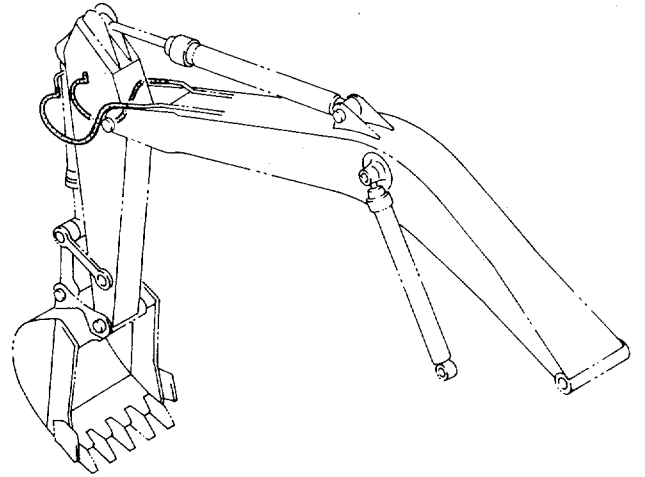
ショート アーム 2.7M  
SHORT ARM 2.7M

05001-

| 符号<br>ITEM | 部品番号<br>PART NO. | 部 品 名<br>PART NAME | or<br>PART NAME<br>CODE | 数量<br>Q'TY | サービ<br>ス<br>コード<br>S. C | 適用号機<br>SERIAL NO. | 互<br>換<br>性<br>ICA | 代 替 部 品<br>REPLACEABLE<br>PART |            |
|------------|------------------|--------------------|-------------------------|------------|-------------------------|--------------------|--------------------|--------------------------------|------------|
|            |                  |                    |                         |            |                         |                    |                    | 部品番号<br>PART NO.               | 数量<br>Q'TY |
| 00         | 7027210          | アーム アツセン           | ARM ASS'Y               | 1          |                         |                    |                    |                                |            |
| 00A        | 5003925          | ・アーム               | ・ARM                    | 1          |                         |                    |                    |                                |            |
| 00B        | 3069629          | ・ブ ッシング            | ・BUSHING                | 2          |                         |                    |                    |                                |            |
| 00C        | 4143372          | ・スペーサ              | ・SPACER                 | 1          |                         |                    |                    |                                |            |
| 00D        | 3062204          | ・ブ ッシング            | ・BUSHING                | 2          |                         |                    |                    |                                |            |
| 00E        | 4313282          | ・スペーサ              | ・SPACER                 | 1          |                         |                    |                    |                                |            |
| 00F        | 3026076          | ・ブ ッシング            | ・BUSHING                | 2          |                         |                    |                    |                                |            |
| 00G        | 4143371          | ・スペーサ              | ・SPACER                 | 1          |                         |                    |                    |                                |            |
| 00H        | 4143531          | ・ストツパ              | ・STOPPER                | 1          | W                       |                    |                    |                                |            |
| 00I        | 4067720          | ・ストツパ              | ・STOPPER                | 1          | W                       |                    |                    |                                |            |
| 01         | 4074008          | シール;ダ スト           | SEAL;DUST               | 4          |                         |                    |                    |                                |            |
| 02         | 4067901          | シール;ダ スト           | SEAL;DUST               | 2          |                         |                    |                    |                                |            |
| 04         | 8050126          | リンク アツセン           | LINK ASS'Y              | 1          |                         |                    |                    |                                |            |
| 04A        | 1016304          | ・リンク               | ・LINK                   | 1          |                         |                    |                    |                                |            |
| 04B        | 3037259          | ・ブ ッシング            | ・BUSHING                | 2          |                         |                    |                    |                                |            |
| 04C        | 4074008          | ・シール;ダ スト          | ・SEAL;DUST              | 6          |                         |                    |                    |                                |            |
| 04D        | J75481           | ・フィッティング ;グ リース    | ・FITTING;GREASE         | 2          |                         |                    |                    |                                |            |
| 04E        | 3065065          | ・ブ ッシング            | ・BUSHING                | 2          |                         |                    |                    |                                |            |
| 05         | 8050397          | リンク                | LINK                    | 1          |                         |                    |                    |                                |            |
| 06         | 3055521          | リンク                | LINK                    | 1          |                         |                    |                    |                                |            |
| 08         | 3037538          | ピン                 | PIN                     | 1          |                         |                    |                    |                                |            |
| 09         | 3026126          | ピン                 | PIN                     | 1          |                         |                    |                    |                                |            |
| 10         | 3037539          | ピン                 | PIN                     | 1          |                         |                    |                    |                                |            |
| 11         | 3037540          | ピン                 | PIN                     | 1          |                         |                    |                    |                                |            |
| 12         | 3041581          | ピン                 | PIN                     | 1          |                         |                    |                    |                                |            |
| 13         | 3060474          | ピン                 | PIN                     | 1          |                         |                    |                    |                                |            |
| 15         | M222005          | ボ ルト               | BOLT                    | 4          |                         |                    |                    |                                |            |
| 16         | M222004          | ボ ルト               | BOLT                    | 2          |                         |                    |                    |                                |            |
| 17         | J951020          | ナツト                | NUT                     | 12         |                         |                    |                    |                                |            |
| 19         | 4100180          | O-リング              | O-RING                  | 4          |                         |                    |                    |                                |            |
| 20         | J75481           | フィッティング ;グ リース     | FITTING;GREASE          | 5          |                         |                    |                    |                                |            |
| 21         | J75581           | フィッティング ;グ リース     | FITTING;GREASE          | 2          |                         |                    |                    |                                |            |
| 31         | 4189839          | シム 1.2             | SHIM 1.2                | 2          | R                       |                    |                    |                                |            |
| 32         | 4189838          | シム 2.3             | SHIM 2.3                | 1          | R                       |                    |                    |                                |            |
| 33         | 4101281          | シム 1.2             | SHIM 1.2                | 4          | R                       |                    |                    |                                |            |
| 34         | 4142950          | シム 2.3             | SHIM 2.3                | 1          | R                       |                    |                    |                                |            |



フロント配管 (2) 〈ショートアーム〉  
Front Pipings (2) 〈Short Arm〉



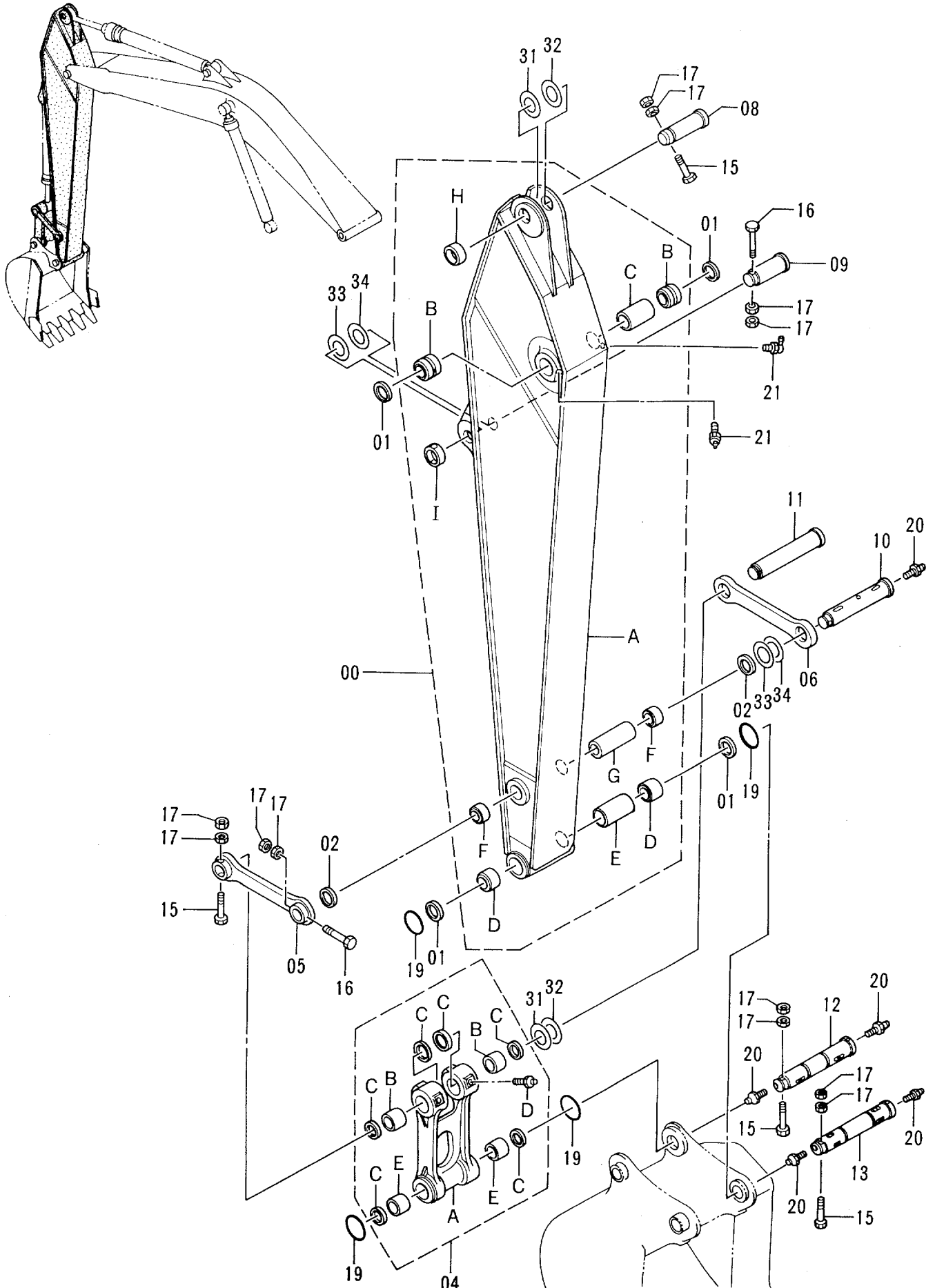
フロント ハイカン (2) &lt;ショートアーム&gt;

FRONT PIPINGS (2) &lt;SHORT ARM&gt;

05001-

| 符号<br>ITEM | 部品番号<br>PART NO. | 部品名<br>PART NAME | or<br>PART NAME<br>CODE | 数量<br>Q'TY | サービス<br>コード<br>S.C | 適用号機<br>SERIAL NO. | 互換性<br>ICA | 代替部品<br>REPLACEABLE<br>PART |            |
|------------|------------------|------------------|-------------------------|------------|--------------------|--------------------|------------|-----------------------------|------------|
|            |                  |                  |                         |            |                    |                    |            | 部品番号<br>PART NO.            | 数量<br>Q'TY |
| 01         | 4318814          | ホース              | HOSE                    | 2          |                    |                    |            |                             |            |
| 25         | 4187328          | O-リング            | O-RING                  | 4          |                    |                    |            |                             |            |
|            |                  |                  |                         |            |                    |                    |            |                             |            |
|            |                  |                  |                         |            |                    |                    |            |                             |            |
|            |                  |                  |                         |            |                    |                    |            |                             |            |
|            |                  |                  |                         |            |                    |                    |            |                             |            |
|            |                  |                  |                         |            |                    |                    |            |                             |            |
|            |                  |                  |                         |            |                    |                    |            |                             |            |
|            |                  |                  |                         |            |                    |                    |            |                             |            |
|            |                  |                  |                         |            |                    |                    |            |                             |            |
|            |                  |                  |                         |            |                    |                    |            |                             |            |
|            |                  |                  |                         |            |                    |                    |            |                             |            |
|            |                  |                  |                         |            |                    |                    |            |                             |            |

# ロングアーム 4.0M Long Arm 4.0M

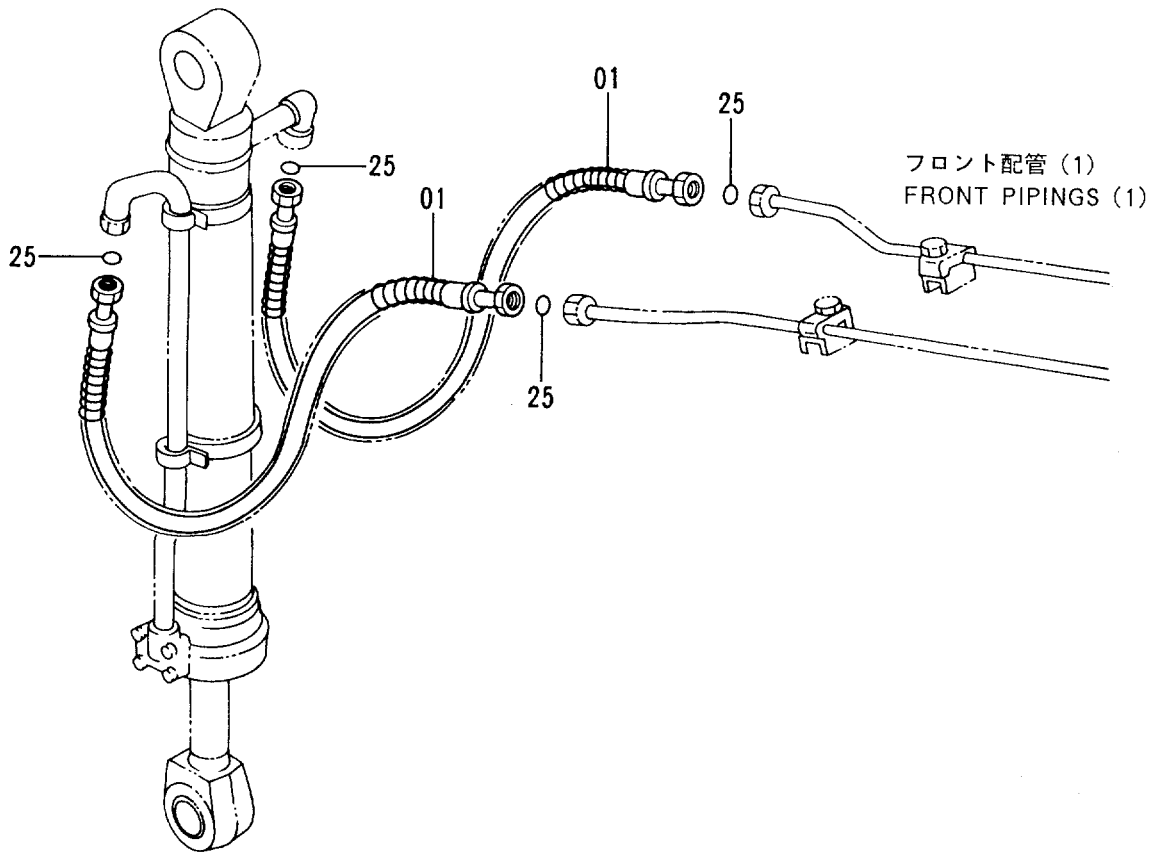
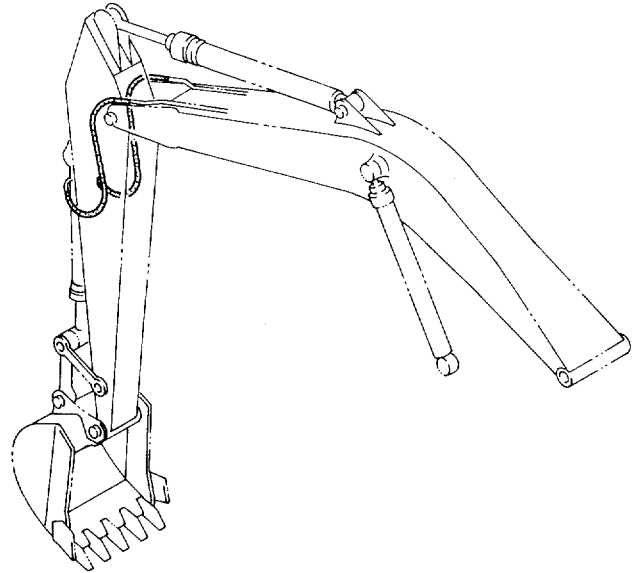


ロング アーム 4.0M  
LONG ARM 4.0M

05001-

| 符号<br>ITEM | 部品番号<br>PART NO. | 部 品 名<br>PART NAME | or<br>PART NAME<br>CODE | 数量<br>Q'TY | サービ<br>ス<br>コード<br>S.C | 適用号機<br>SERIAL NO. | 互<br>換<br>性<br>ICA | 代 替 部 品<br>REPLACEABLE<br>PART |            |
|------------|------------------|--------------------|-------------------------|------------|------------------------|--------------------|--------------------|--------------------------------|------------|
|            |                  |                    |                         |            |                        |                    |                    | 部品番号<br>PART NO.               | 数量<br>Q'TY |
| 00         | 7027197          | アーム;ロング アツセン       | ARM;LONG ASS'Y          | 1          |                        |                    |                    |                                |            |
| 00A        | 5003919          | ・アーム;ロング           | ・ARM;LONG               | 1          |                        |                    |                    |                                |            |
| 00B        | 3069629          | ・ブ ツシング            | ・BUSHING                | 2          |                        |                    |                    |                                |            |
| 00C        | 4143372          | ・スペーサ              | ・SPACER                 | 1          |                        |                    |                    |                                |            |
| 00D        | 3062204          | ・ブ ツシング            | ・BUSHING                | 2          |                        |                    |                    |                                |            |
| 00E        | 4313282          | ・スペーサ              | ・SPACER                 | 1          |                        |                    |                    |                                |            |
| 00F        | 3026076          | ・ブ ツシング            | ・BUSHING                | 2          |                        |                    |                    |                                |            |
| 00G        | 4143371          | ・スペーサ              | ・SPACER                 | 1          |                        |                    |                    |                                |            |
| 00H        | 4143531          | ・ストツパ              | ・STOPPER                | 1          | W                      |                    |                    |                                |            |
| 00I        | 4067720          | ・ストツパ              | ・STOPPER                | 1          | W                      |                    |                    |                                |            |
| 01         | 4074008          | シール;ダスト            | SEAL;DUST               | 4          |                        |                    |                    |                                |            |
| 02         | 4067901          | シール;ダスト            | SEAL;DUST               | 2          |                        |                    |                    |                                |            |
| 04         | 8050126          | リンク アツセン           | LINK ASS'Y              | 1          |                        |                    |                    |                                |            |
| 04A        | 1016304          | ・リンク               | ・LINK                   | 1          |                        |                    |                    |                                |            |
| 04B        | 3037259          | ・ブ ツシング            | ・BUSHING                | 2          |                        |                    |                    |                                |            |
| 04C        | 4074008          | ・シール;ダスト           | ・SEAL;DUST              | 6          |                        |                    |                    |                                |            |
| 04D        | J75481           | ・フィットテング ;グリース     | ・FITTING;GREASE         | 2          |                        |                    |                    |                                |            |
| 04E        | 3065065          | ・ブ ツシング            | ・BUSHING                | 2          |                        |                    |                    |                                |            |
| 05         | 8050397          | リンク                | LINK                    | 1          |                        |                    |                    |                                |            |
| 06         | 3055521          | リンク                | LINK                    | 1          |                        |                    |                    |                                |            |
| 08         | 3037538          | ピン                 | PIN                     | 1          |                        |                    |                    |                                |            |
| 09         | 3026126          | ピン                 | PIN                     | 1          |                        |                    |                    |                                |            |
| 10         | 3037539          | ピン                 | PIN                     | 1          |                        |                    |                    |                                |            |
| 11         | 3037540          | ピン                 | PIN                     | 1          |                        |                    |                    |                                |            |
| 12         | 3041581          | ピン                 | PIN                     | 1          |                        |                    |                    |                                |            |
| 13         | 3060474          | ピン                 | PIN                     | 1          |                        |                    |                    |                                |            |
| 15         | M222005          | ボルト                | BOLT                    | 4          |                        |                    |                    |                                |            |
| 16         | M222004          | ボルト                | BOLT                    | 2          |                        |                    |                    |                                |            |
| 17         | J951020          | ナット                | NUT                     | 12         |                        |                    |                    |                                |            |
| 19         | 4100180          | O-リング              | O-RING                  | 4          |                        |                    |                    |                                |            |
| 20         | J75481           | フィットテング ;グリース      | FITTING;GREASE          | 5          |                        |                    |                    |                                |            |
| 21         | J75581           | フィットテング ;グリース      | FITTING;GREASE          | 2          |                        |                    |                    |                                |            |
| 31         | 4189839          | シム 1.2             | SHIM 1.2                | 2          | R                      |                    |                    |                                |            |
| 32         | 4189838          | シム 2.3             | SHIM 2.3                | 1          | R                      |                    |                    |                                |            |
| 33         | 4101281          | シム 1.2             | SHIM 1.2                | 4          | R                      |                    |                    |                                |            |
| 34         | 4142950          | シム 2.3             | SHIM 2.3                | 1          | R                      |                    |                    |                                |            |

# フロント配管 (2) <ロングアーム> Front Pipings (2) <Long Arm>

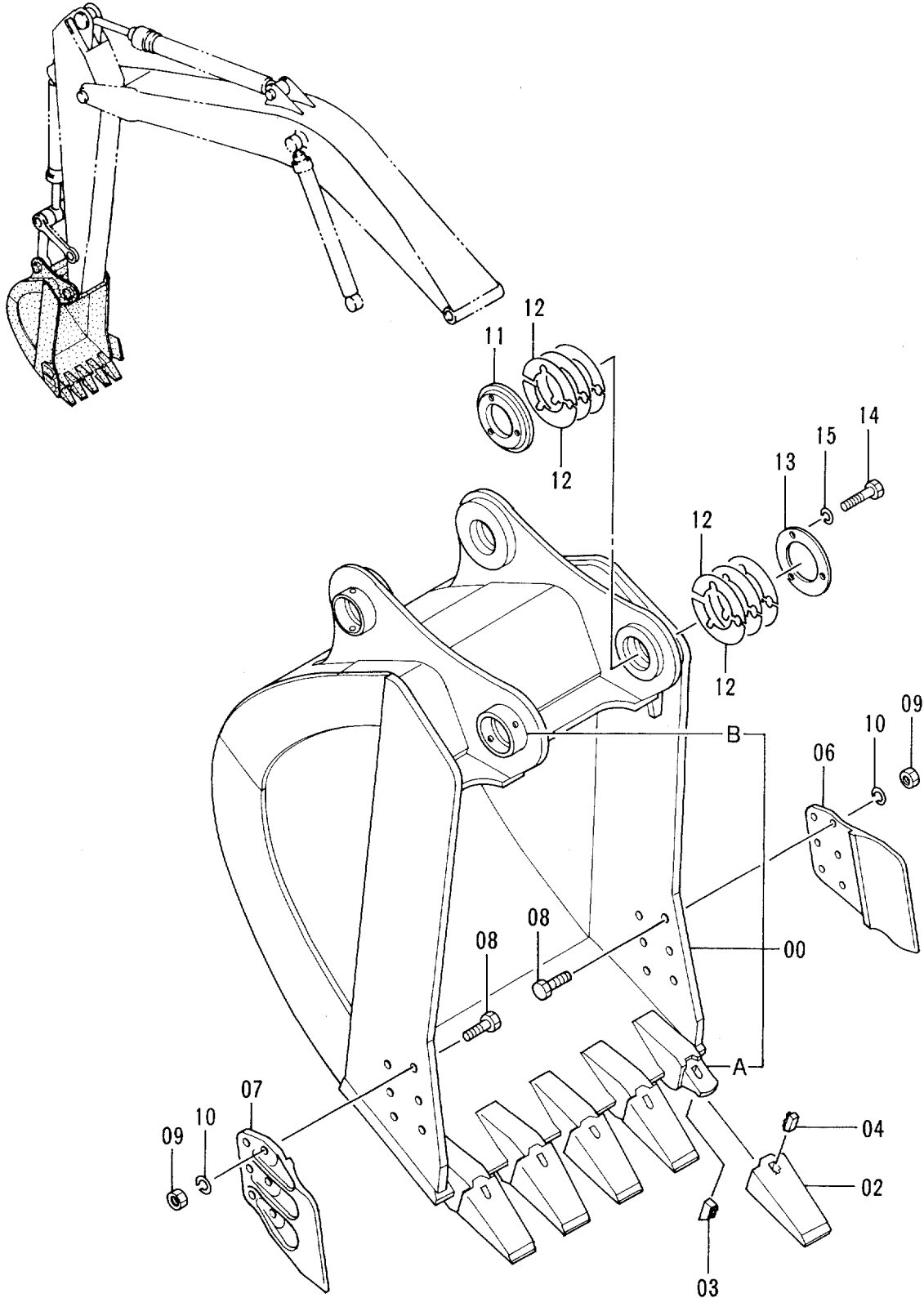


フロント ハイカシ (2) <ロング アーム>  
 FRONT PIPINGS (2) <LONG ARM>

05001-

| 符号<br>ITEM | 部品番号<br>PART NO. | 部品名<br>PART NAME | or<br>PART NAME<br>CODE | 数量<br>Q'TY | サービス<br>コード<br>S.C | 適用号機<br>SERIAL NO. | 互換性<br>ICA | 代替部品<br>REPLACEABLE<br>PART |            |
|------------|------------------|------------------|-------------------------|------------|--------------------|--------------------|------------|-----------------------------|------------|
|            |                  |                  |                         |            |                    |                    |            | 部品番号<br>PART NO.            | 数量<br>Q'TY |
| 01         | 4316262          | ホース              | HOSE                    | 2          |                    |                    |            |                             |            |
| 25         | 4187328          | O-リング            | O-RING                  | 4          |                    |                    |            |                             |            |
|            |                  |                  |                         |            |                    |                    |            |                             |            |
|            |                  |                  |                         |            |                    |                    |            |                             |            |
|            |                  |                  |                         |            |                    |                    |            |                             |            |
|            |                  |                  |                         |            |                    |                    |            |                             |            |
|            |                  |                  |                         |            |                    |                    |            |                             |            |
|            |                  |                  |                         |            |                    |                    |            |                             |            |
|            |                  |                  |                         |            |                    |                    |            |                             |            |
|            |                  |                  |                         |            |                    |                    |            |                             |            |
|            |                  |                  |                         |            |                    |                    |            |                             |            |
|            |                  |                  |                         |            |                    |                    |            |                             |            |
|            |                  |                  |                         |            |                    |                    |            |                             |            |
|            |                  |                  |                         |            |                    |                    |            |                             |            |
|            |                  |                  |                         |            |                    |                    |            |                             |            |
|            |                  |                  |                         |            |                    |                    |            |                             |            |

# バケット 1.0 Bucket 1.0



- |     |   |         |
|-----|---|---------|
| 100 | { | 00A ~ 1 |
|     |   | 02 ~ 1  |
|     |   | 03 ~ 1  |
|     |   | 04 ~ 1  |

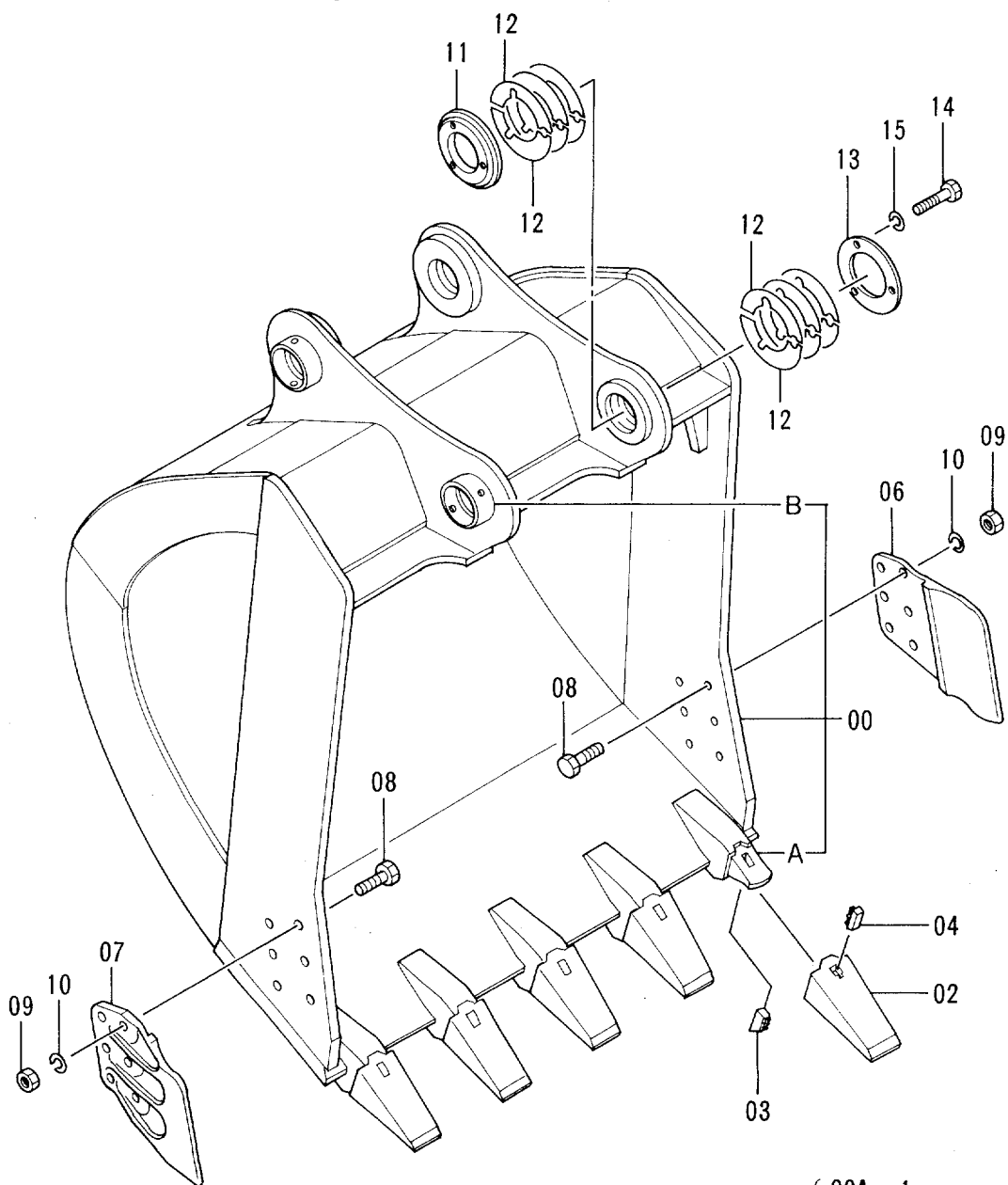
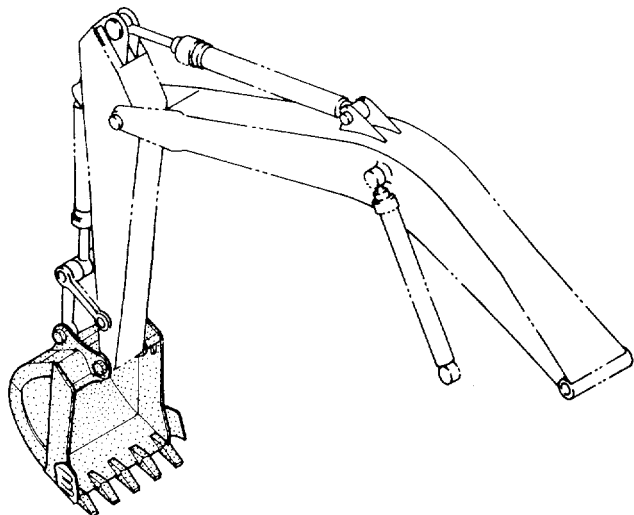
バケツ 1.0  
BUCKET 1.0

05001-

| 符号<br>ITEM | 部品番号<br>PART NO. | 部品名<br>PART NAME | or<br>PART NAME<br>CODE | 数量<br>QTY | サービス<br>コード<br>S.C | 適用号機<br>SERIAL NO. | 互換性<br>ICA | 代替部品<br>REPLACEABLE<br>PART |           |
|------------|------------------|------------------|-------------------------|-----------|--------------------|--------------------|------------|-----------------------------|-----------|
|            |                  |                  |                         |           |                    |                    |            | 部品番号<br>PART NO.            | 数量<br>QTY |
|            | 9122790          | バケツ アツセン         | BUCKET ASS'Y            | 1         |                    |                    |            |                             |           |
| 00         | 8049208          | ・バケツ             | ・BUCKET                 | 1         |                    |                    |            |                             |           |
| 00A        | 4195699          | ・アダプタ; ツース       | ・ADAPTER; TOOTH         | 5         | WK                 | -D94/12            | Y          | 4326645                     | 5         |
| 00A        | 4326645          | ・アダプタ; ツース       | ・ADAPTER; TOOTH         | 5         | #WK                | D95/01-            |            |                             |           |
| 00B        | 4143531          | ・ストツパ            | ・STOPPER                | 2         | W                  |                    |            |                             |           |
| 02         | 4512365          | ・ポイント; ツース       | ・POINT; TOOTH           | 5         | K                  | -D94/12            | Y          | 4326644                     | 5         |
| 02         | 4326644          | ・ポイント; ツース       | ・POINT; TOOTH           | 5         | #K                 | D95/01-            |            |                             |           |
| 03         | 4512366          | ・ピン; ロック         | ・PIN; LOCK              | 5         | K                  | -D94/12            | Y          | 4326646                     | 5         |
| 03         | 4326646          | ・ピン; ロック         | ・PIN; LOCK              | 5         | #K                 | D95/01-            |            |                             |           |
| 04         | 4501625          | ・ラバー; ロック        | ・RUBBER; LOCK           | 5         | K                  |                    |            |                             |           |
| 06         | 2021232          | ・カッタ; サイド        | ・CUTTER; SIDE           | 1         |                    |                    |            |                             |           |
| 07         | 2021233          | ・カッタ; サイド        | ・CUTTER; SIDE           | 1         |                    |                    |            |                             |           |
| 08         | J932275          | ・ボルト             | ・BOLT                   | 12        |                    |                    |            |                             |           |
| 09         | J951022          | ・ナット             | ・NUT                    | 12        |                    |                    |            |                             |           |
| 10         | A590922          | ・ワッシャ; スプリング     | ・WASHER; SPRING         | 12        |                    |                    |            |                             |           |
| 11         | 4277928          | ・ボス              | ・BOSS                   | 1         |                    |                    |            |                             |           |
| 12         | 4277930          | ・シム              | ・SHIM                   | 12        |                    |                    |            |                             |           |
| 13         | 4277929          | ・プレート            | ・PLATE                  | 1         |                    |                    |            |                             |           |
| 14         | J901495          | ・ボルト             | ・BOLT                   | 3         |                    |                    |            |                             |           |
| 15         | A590914          | ・ワッシャ; スプリング     | ・WASHER; SPRING         | 3         |                    |                    |            |                             |           |
| 100        | 9056408          | キット; ポイント        | KIT; POINT              | 5         |                    |                    |            |                             |           |



バケツ 1.4  
Bucket 1.4



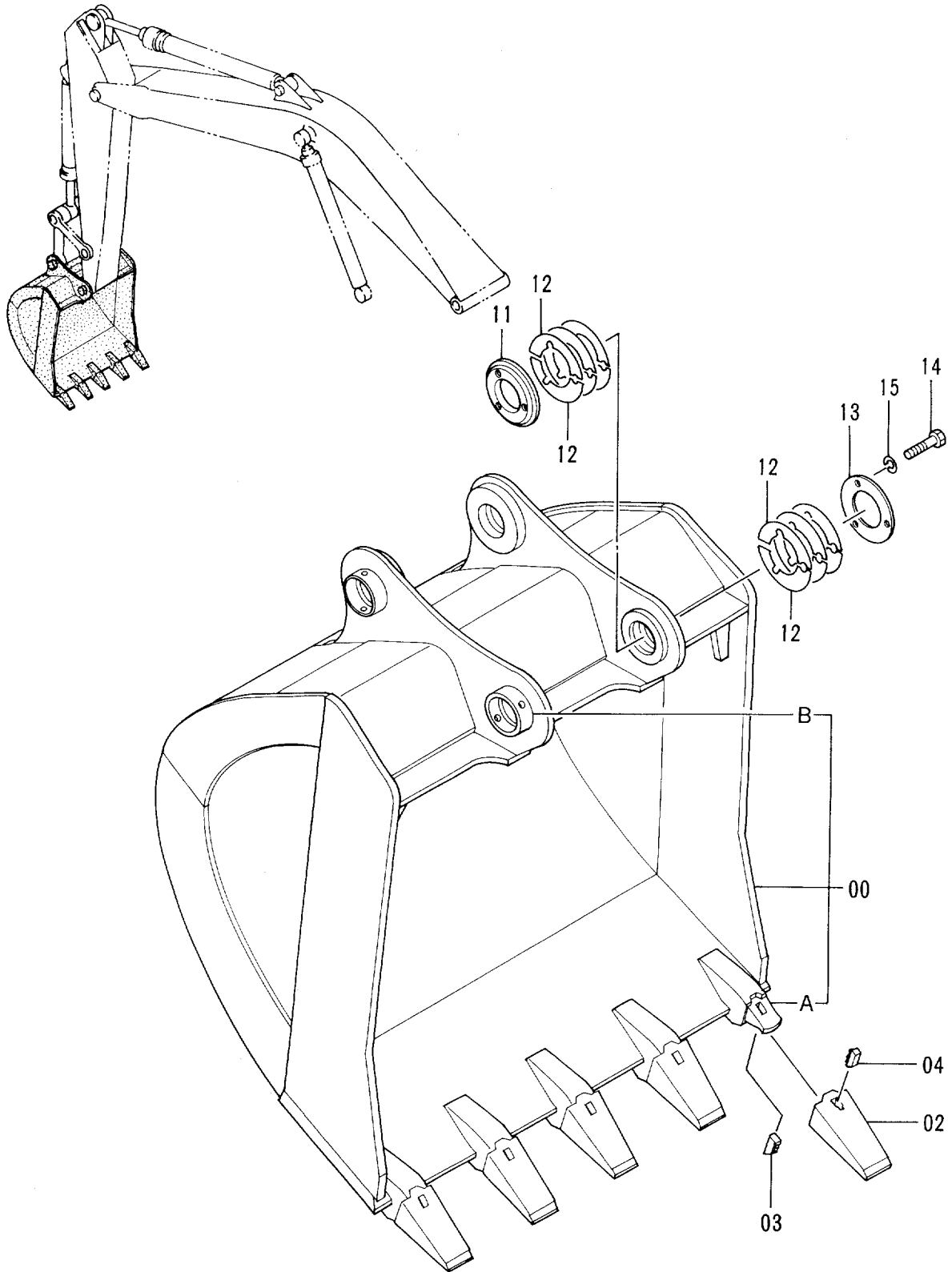
|     |         |
|-----|---------|
| 100 | 00A ~ 1 |
|     | 02 ~ 1  |
|     | 03 ~ 1  |
|     | 04 ~ 1  |

バケツ 1.4  
BUCKET 1.4

05001-

| 符号<br>ITEM | 部品番号<br>PART NO. | 部品名<br>PART NAME | or<br>PART NAME<br>CODE | 数量<br>Q'TY | サービス<br>コード<br>S. C | 適用号機<br>SERIAL NO. | 互換性<br>ICA | 代替部品<br>REPLACEABLE<br>PART |            |
|------------|------------------|------------------|-------------------------|------------|---------------------|--------------------|------------|-----------------------------|------------|
|            |                  |                  |                         |            |                     |                    |            | 部品番号<br>PART NO.            | 数量<br>Q'TY |
|            | 9122791          | バケツ アツセン         | BUCKET ASS'Y            | 1          |                     |                    |            |                             |            |
| 00         | 8053951          | ・バケツ             | ・BUCKET                 | 1          |                     |                    |            |                             |            |
| 00A        | 4195699          | ・アダプタ; ツース       | ・ADAPTER; TOOTH         | 5          | WK                  | -D94/12            | Y          | 4326645                     | 5          |
| 00A        | 4326645          | ・アダプタ; ツース       | ・ADAPTER; TOOTH         | 5          | #WK                 | D95/01-            |            |                             |            |
| 00B        | 4143531          | ・ストツパ            | ・STOPPER                | 2          | W                   |                    |            |                             |            |
| 02         | 4512365          | ・ポイント; ツース       | ・POINT; TOOTH           | 5          | K                   | -D94/12            | Y          | 4326644                     | 5          |
| 02         | 4326644          | ・ポイント; ツース       | ・POINT; TOOTH           | 5          | #K                  | D95/01-            |            |                             |            |
| 03         | 4512366          | ・ピン; ロック         | ・PIN; LOCK              | 5          | K                   | -D94/12            | Y          | 4326646                     | 5          |
| 03         | 4326646          | ・ピン; ロック         | ・PIN; LOCK              | 5          | #K                  | D95/01-            |            |                             |            |
| 04         | 4501625          | ・ラバー; ロック        | ・RUBBER; LOCK           | 5          | K                   |                    |            |                             |            |
| 06         | 2021232          | ・カッタ; サイド        | ・CUTTER; SIDE           | 1          |                     |                    |            |                             |            |
| 07         | 2021233          | ・カッタ; サイド        | ・CUTTER; SIDE           | 1          |                     |                    |            |                             |            |
| 08         | J932275          | ・ボルト             | ・BOLT                   | 12         |                     |                    |            |                             |            |
| 09         | J951022          | ・ナット             | ・NUT                    | 12         |                     |                    |            |                             |            |
| 10         | A590922          | ・ワッシャ; スプリング     | ・WASHER; SPRING         | 12         |                     |                    |            |                             |            |
| 11         | 4277928          | ・ボス              | ・BOSS                   | 1          |                     |                    |            |                             |            |
| 12         | 4277930          | ・シム              | ・SHIM                   | 12         |                     |                    |            |                             |            |
| 13         | 4277929          | ・プレート            | ・PLATE                  | 1          |                     |                    |            |                             |            |
| 14         | J901495          | ・ボルト             | ・BOLT                   | 3          |                     |                    |            |                             |            |
| 15         | A590914          | ・ワッシャ; スプリング     | ・WASHER; SPRING         | 3          |                     |                    |            |                             |            |
| 100        | 9056408          | キット; ポイント        | KIT; POINT              | 5          |                     |                    |            |                             |            |

バケット 1.6  
Bucket 1.6



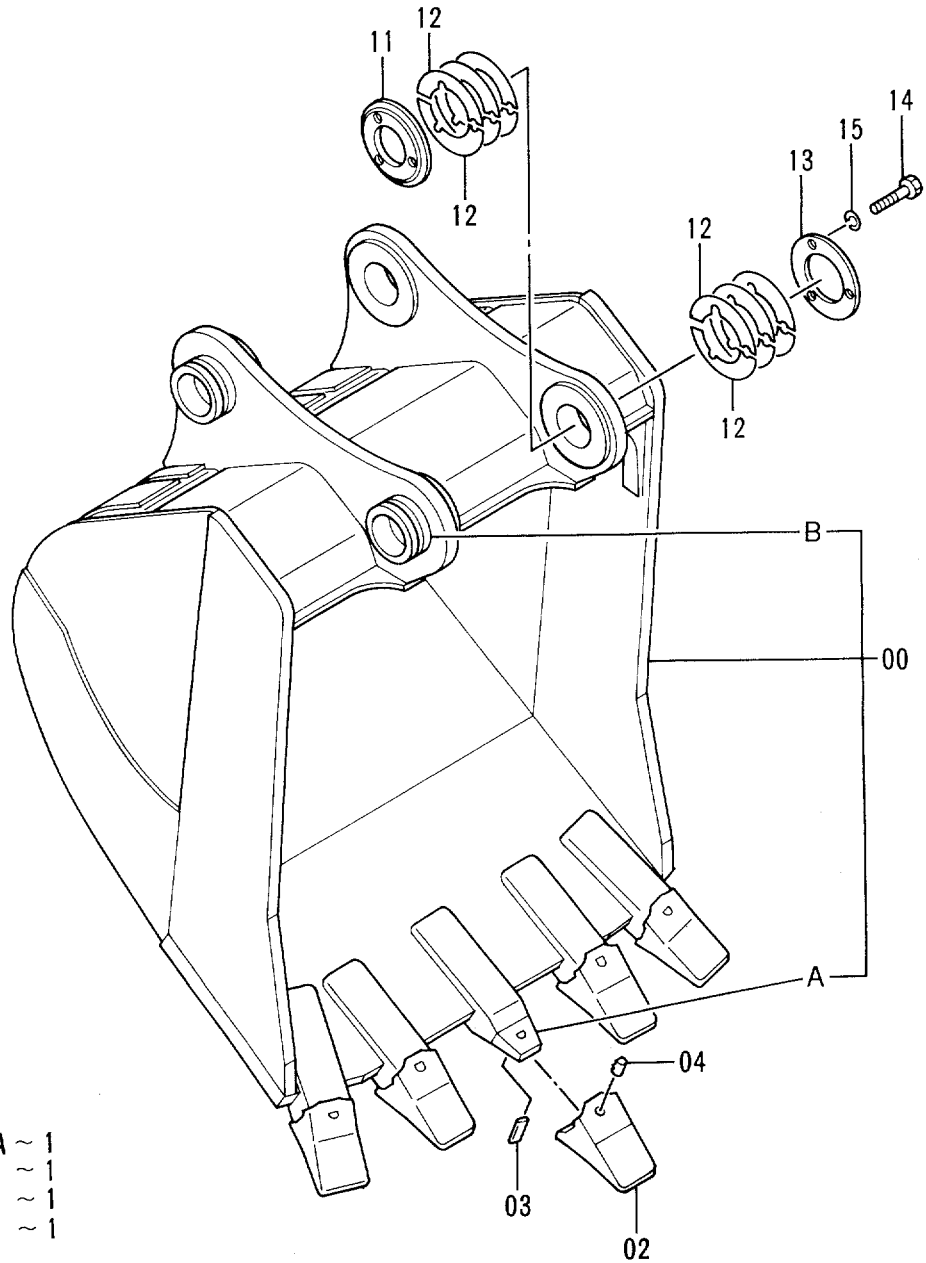
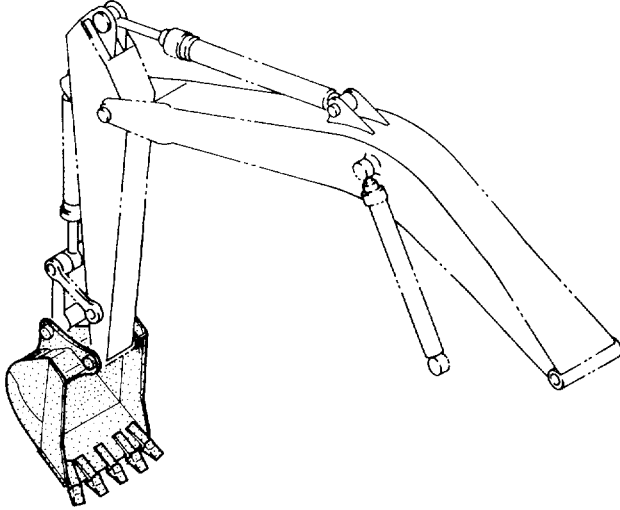
- |     |   |         |
|-----|---|---------|
| 100 | } | 00A ~ 1 |
|     |   | 02 ~ 1  |
|     |   | 03 ~ 1  |
|     |   | 04 ~ 1  |

バケツ 1.6  
BUCKET 1.6

05001-

| 符号<br>ITEM | 部品番号<br>PART NO. | 部品名<br>PART NAME | or<br>PART NAME<br>CODE | 数量<br>QTY | サービス<br>コード<br>S. C | 適用号機<br>SERIAL NO. | 互換性<br>ICA | 代替部品<br>REPLACEABLE<br>PART |           |
|------------|------------------|------------------|-------------------------|-----------|---------------------|--------------------|------------|-----------------------------|-----------|
|            |                  |                  |                         |           |                     |                    |            | 部品番号<br>PART NO.            | 数量<br>QTY |
|            | 9122792          | バケツ アッセン         | BUCKET ASS'Y            | 1         |                     |                    |            |                             |           |
| 00         | 8053952          | ・バケツ             | ・BUCKET                 | 1         |                     |                    |            |                             |           |
| 00A        | 4195699          | ・アダプタ; ツース       | ・ADAPTER; TOOTH         | 5         | WK                  | -D94/12            | Y          | 4326645                     | 5         |
| 00A        | 4326645          | ・アダプタ; ツース       | ・ADAPTER; TOOTH         | 5         | #WK                 | D95/01-            |            |                             |           |
| 00B        | 4143531          | ・ストッパ            | ・STOPPER                | 2         | W                   |                    |            |                             |           |
| 02         | 4512365          | ・ポイント; ツース       | ・POINT; TOOTH           | 5         | K                   | -D94/12            | Y          | 4326644                     | 5         |
| 02         | 4326644          | ・ポイント; ツース       | ・POINT; TOOTH           | 5         | #K                  | D95/01-            |            |                             |           |
| 03         | 4512366          | ・ピン; ロック         | ・PIN; LOCK              | 5         | K                   | -D94/12            | Y          | 4326646                     | 5         |
| 03         | 4326646          | ・ピン; ロック         | ・PIN; LOCK              | 5         | #K                  | D95/01-            |            |                             |           |
| 04         | 4501625          | ・ラバー; ロック        | ・RUBBER; LOCK           | 5         | K                   |                    |            |                             |           |
| 11         | 4277928          | ・ボス              | ・BOSS                   | 1         |                     |                    |            |                             |           |
| 12         | 4277930          | ・シム              | ・SHIM                   | 12        |                     |                    |            |                             |           |
| 13         | 4277929          | ・プレート            | ・PLATE                  | 1         |                     |                    |            |                             |           |
| 14         | J901495          | ・ボルト             | ・BOLT                   | 3         |                     |                    |            |                             |           |
| 15         | A590914          | ・ワッシャ; スプリング     | ・WASHER; SPRING         | 3         |                     |                    |            |                             |           |
| 100        | 9056408          | キット; ポイント        | KIT; POINT              | 5         |                     |                    |            |                             |           |

ロックバケット 1.0  
Rock Bucket 1.0



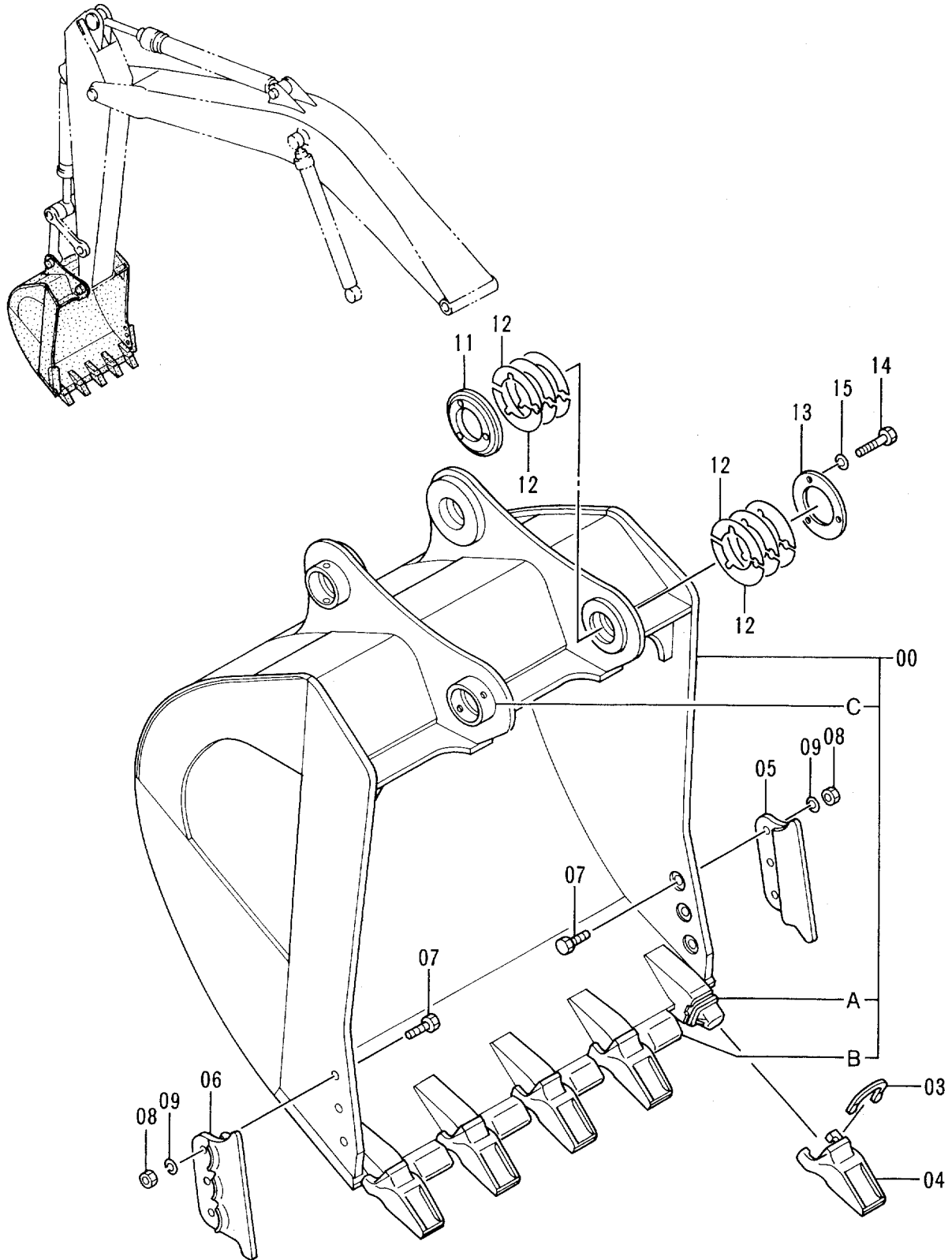
- |     |   |         |
|-----|---|---------|
| 100 | { | 00A ~ 1 |
|     |   | 02 ~ 1  |
|     |   | 03 ~ 1  |
|     |   | 04 ~ 1  |

ロックバケツ 1.0  
ROCK BUCKET 1.0

05001-

| 符号<br>ITEM | 部品番号<br>PART NO. | 部品名<br>PART NAME | or<br>PART NAME<br>CODE | 数量<br>QTY | サービス<br>コード<br>S.C | 適用号機<br>SERIAL NO. | 互換性<br>ICA | 代替部品<br>REPLACEABLE<br>PART |           |
|------------|------------------|------------------|-------------------------|-----------|--------------------|--------------------|------------|-----------------------------|-----------|
|            |                  |                  |                         |           |                    |                    |            | 部品番号<br>PART NO.            | 数量<br>QTY |
|            | 9122804          | ロックバケツ アッセン      | ROCK BUCKET ASS'Y       | 1         |                    |                    |            |                             |           |
| 00         | 8057862          | ・バケツ;ロック         | ・BUCKET;ROCK            | 1         |                    |                    |            |                             |           |
| 00A        | 968488           | ・アダプタ            | ・ADAPTER                | 5         | WK                 |                    |            |                             |           |
| 00B        | 4143531          | ・ストツパ            | ・STOPPER                | 2         | W                  |                    |            |                             |           |
| 02         | 4070776          | ・ポイント;ツース        | ・POINT;TOOTH            | 5         | K                  |                    |            |                             |           |
| 03         | 968489           | ・ピン;ロック          | ・PIN;LOCK               | 5         | K                  |                    |            |                             |           |
| 04         | 968490           | ・ラバー;ロック         | ・RUBBER;LOCK            | 5         | K                  |                    |            |                             |           |
| 11         | 4277928          | ・ボス              | ・BOSS                   | 1         |                    |                    |            |                             |           |
| 12         | 4277930          | ・シム              | ・SHIM                   | 12        |                    |                    |            |                             |           |
| 13         | 4277929          | ・プレート            | ・PLATE                  | 1         |                    |                    |            |                             |           |
| 14         | J901495          | ・ボルト             | ・BOLT                   | 3         |                    |                    |            |                             |           |
| 15         | A590914          | ・ワッシャ;スプリング      | ・WASHER;SPRING          | 3         |                    |                    |            |                             |           |
| 100        | 9061404          | キット;ポイント         | KIT;POINT               | 5         |                    |                    |            |                             |           |
|            |                  |                  |                         |           |                    |                    |            |                             |           |
|            |                  |                  |                         |           |                    |                    |            |                             |           |
|            |                  |                  |                         |           |                    |                    |            |                             |           |
|            |                  |                  |                         |           |                    |                    |            |                             |           |
|            |                  |                  |                         |           |                    |                    |            |                             |           |
|            |                  |                  |                         |           |                    |                    |            |                             |           |
|            |                  |                  |                         |           |                    |                    |            |                             |           |
|            |                  |                  |                         |           |                    |                    |            |                             |           |
|            |                  |                  |                         |           |                    |                    |            |                             |           |

# 強化バケット 1.2 Reinforced Bucket 1.2



- 100 { 00A ~ 1
- { 03 ~ 1
- { 04 ~ 1

キョウカ バケツ 1.2

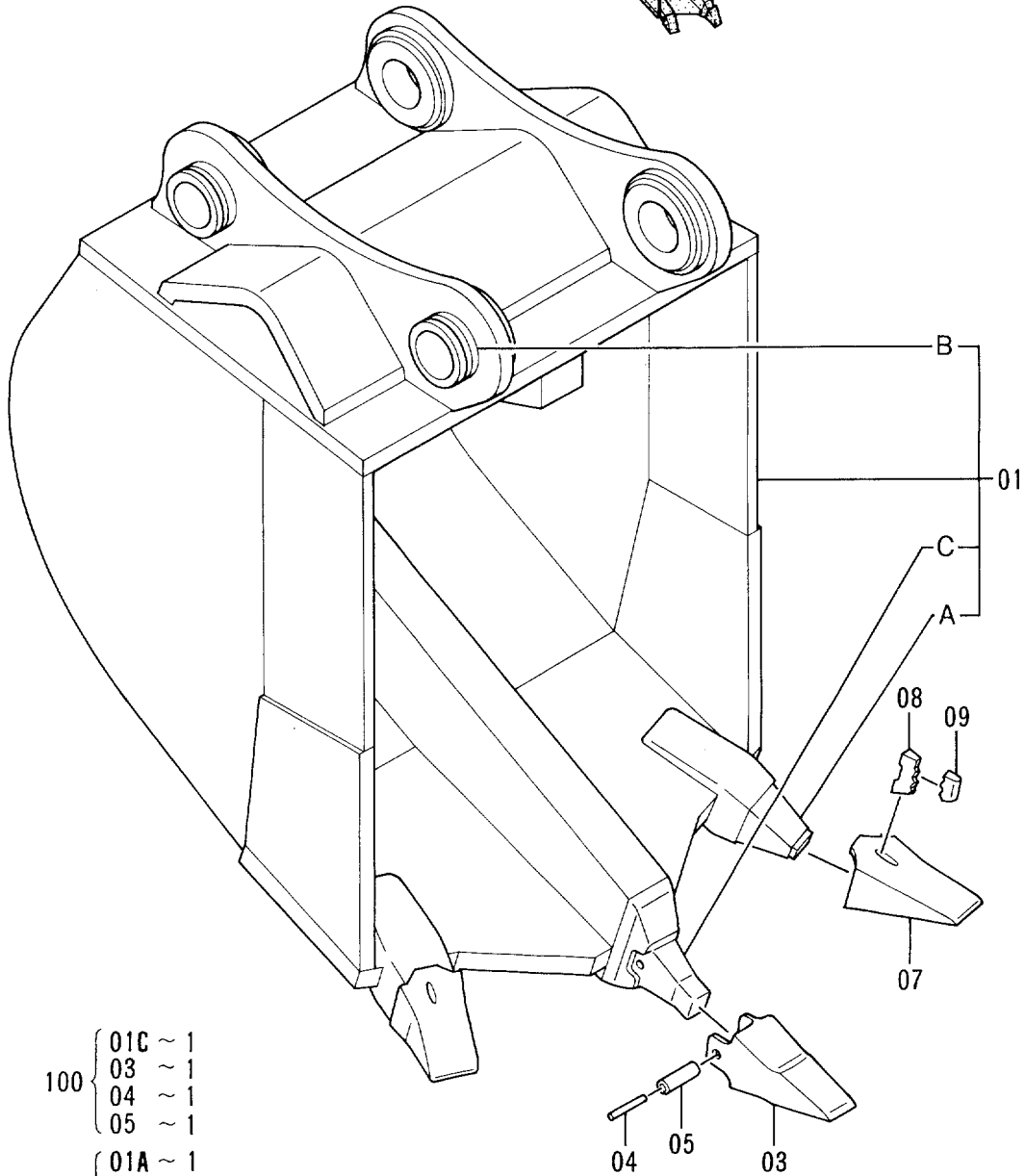
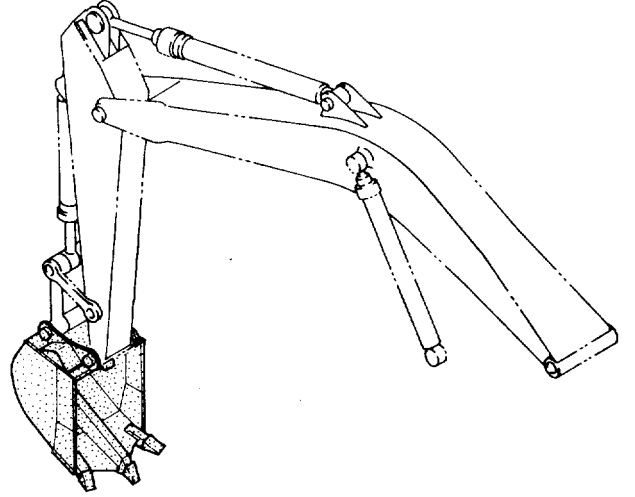
REINFORCED BUCKET 1.2

05001-

| 符号<br>ITEM | 部品番号<br>PART NO. | 部品名<br>PART NAME | or<br>PART NAME<br>CODE | 数量<br>QTY | サービス<br>コード<br>S. C | 適用号機<br>SERIAL NO. | 互換性<br>ICA | 代替部品<br>REPLACEABLE<br>PART |           |
|------------|------------------|------------------|-------------------------|-----------|---------------------|--------------------|------------|-----------------------------|-----------|
|            |                  |                  |                         |           |                     |                    |            | 部品番号<br>PART NO.            | 数量<br>QTY |
|            | 9125113          | バケツ アツセン         | BUCKET ASS'Y            | 1         |                     |                    |            |                             |           |
| 00         | 8057449          | ・バケツ             | ・BUCKET                 | 1         |                     |                    |            |                             |           |
| 00A        | 4203737          | ・アダプタ; ツース       | ・ADAPTER; TOOTH         | 5         | WK                  |                    |            |                             |           |
| 00B        | 4257065          | ・シールド*           | ・SHROUD                 | 4         | W                   |                    |            |                             |           |
| 00C        | 4143531          | ・ストッパ            | ・STOPPER                | 2         | W                   |                    |            |                             |           |
| 03         | 4206436          | ・ロック             | ・LOCK                   | 5         | K                   |                    |            |                             |           |
| 04         | 4264893          | ・ポイント; ツース       | ・POINT; TOOTH           | 5         | K                   |                    |            |                             |           |
| 05         | 4232449          | ・シールド*           | ・SHROUD                 | 1         |                     |                    |            |                             |           |
| 06         | 4232450          | ・シールド*           | ・SHROUD                 | 1         |                     |                    |            |                             |           |
| 07         | J932765          | ・ボルト             | ・BOLT                   | 6         |                     |                    |            |                             |           |
| 08         | J951027          | ・ナット             | ・NUT                    | 6         |                     |                    |            |                             |           |
| 09         | A590927          | ・ワッシャ; スプリング     | ・WASHER; SPRING         | 6         |                     |                    |            |                             |           |
| 11         | 4277928          | ・ボス              | ・BOSS                   | 1         |                     |                    |            |                             |           |
| 12         | 4277930          | ・シム              | ・SHIM                   | 12        |                     |                    |            |                             |           |
| 13         | 4277929          | ・プレート            | ・PLATE                  | 1         |                     |                    |            |                             |           |
| 14         | J901495          | ・ボルト             | ・BOLT                   | 3         |                     |                    |            |                             |           |
| 15         | A590914          | ・ワッシャ; スプリング     | ・WASHER; SPRING         | 3         |                     |                    |            |                             |           |
| 100        | 9100898          | キット; ポイント        | KIT; POINT              | 5         |                     |                    |            |                             |           |



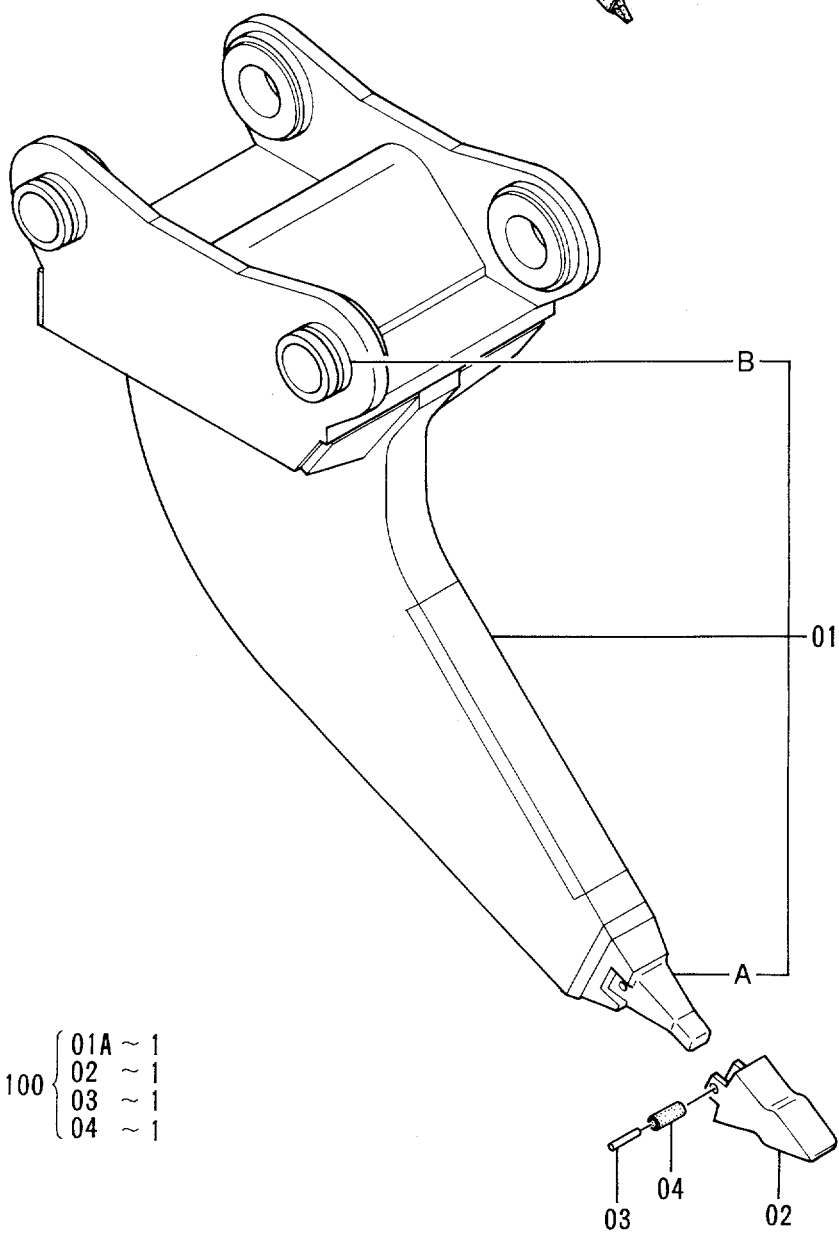
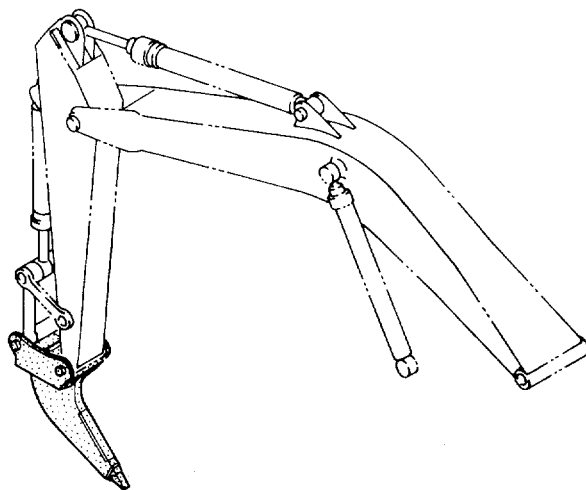
リッパバケット 0.8  
 Ripper Bucket 0.8



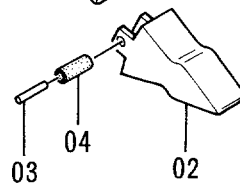
- |     |   |         |
|-----|---|---------|
| 100 | { | 01C ~ 1 |
|     |   | 03 ~ 1  |
|     |   | 04 ~ 1  |
|     |   | 05 ~ 1  |
| 101 | { | 01A ~ 1 |
|     |   | 07 ~ 1  |
|     |   | 08 ~ 1  |
|     |   | 09 ~ 1  |



# 1本爪リッパ One-Point Ripper



- 100 { 01A ~ 1  
02 ~ 1  
03 ~ 1  
04 ~ 1

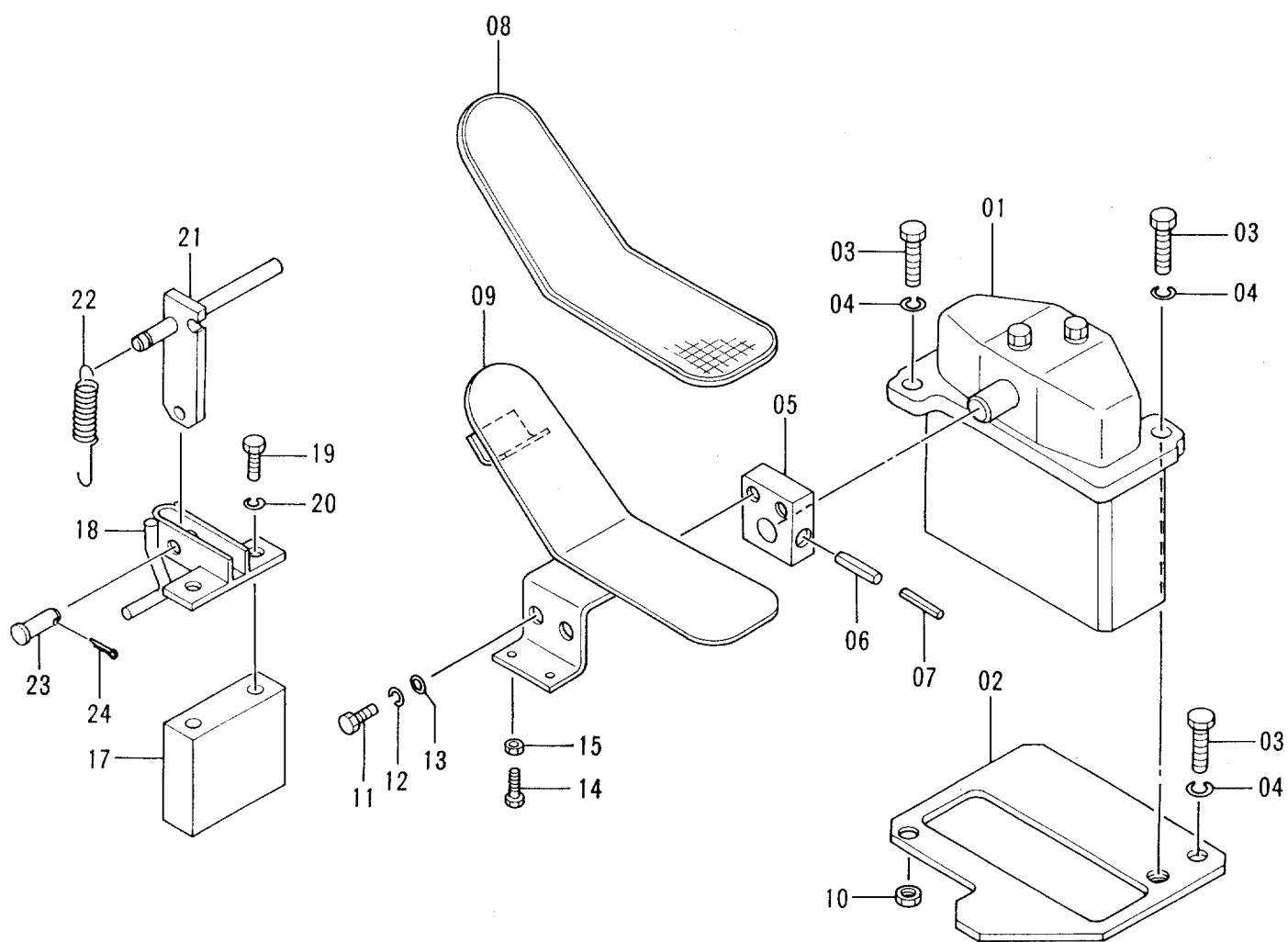
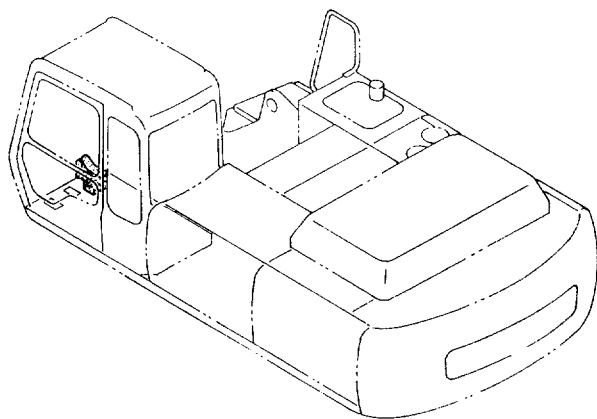


1ホ°ンズメ リツパ°  
ONE POINT RIPPER

05001-

| 符号<br>ITEM | 部品番号<br>PART NO. | 部品名<br>PART NAME | or<br>PART NAME<br>CODE | 数量<br>QTY | サービス<br>コード<br>S.C | 適用号機<br>SERIAL NO. | 互<br>換<br>性<br>ICA | 代替部品<br>REPLACEABLE<br>PART |           |
|------------|------------------|------------------|-------------------------|-----------|--------------------|--------------------|--------------------|-----------------------------|-----------|
|            |                  |                  |                         |           |                    |                    |                    | 部品番号<br>PART NO.            | 数量<br>QTY |
|            | 9127267          | リツパ° アツセン        | RIPPER ASS'Y            | 1         |                    |                    |                    |                             |           |
| 01         | 8057860          | ・リツパ°            | ・RIPPER                 | 1         |                    |                    |                    |                             |           |
| 01A        | 4507889          | ・・ノーズ            | ・・NOSE                  | 1         | WK                 |                    |                    |                             |           |
| 01B        | 4143531          | ・・ストツパ°          | ・・STOPPER               | 2         | W                  |                    |                    |                             |           |
| 02         | 4507888          | ・ホ° イント; ツース     | ・POINT; TOOTH           | 1         | K                  |                    |                    |                             |           |
| 03         | 4507890          | ・ピン              | ・PIN                    | 1         | K                  |                    |                    |                             |           |
| 04         | 4507891          | ・ブツシグ° ; ラバ° -   | ・BUSHING; RUBBER        | 1         | K                  |                    |                    |                             |           |
| ,          |                  |                  |                         |           |                    |                    |                    |                             |           |
| 100        | 9061403          | キット; ホ° イント      | KIT; POINT              | 1         |                    |                    |                    |                             |           |
|            |                  |                  |                         |           |                    |                    |                    |                             |           |
|            |                  |                  |                         |           |                    |                    |                    |                             |           |
|            |                  |                  |                         |           |                    |                    |                    |                             |           |
|            |                  |                  |                         |           |                    |                    |                    |                             |           |
|            |                  |                  |                         |           |                    |                    |                    |                             |           |
|            |                  |                  |                         |           |                    |                    |                    |                             |           |
|            |                  |                  |                         |           |                    |                    |                    |                             |           |
|            |                  |                  |                         |           |                    |                    |                    |                             |           |
|            |                  |                  |                         |           |                    |                    |                    |                             |           |

# 操作ペダル (ブレーカ & クラッシャ) Control Pedal (Breaker & Crusher)



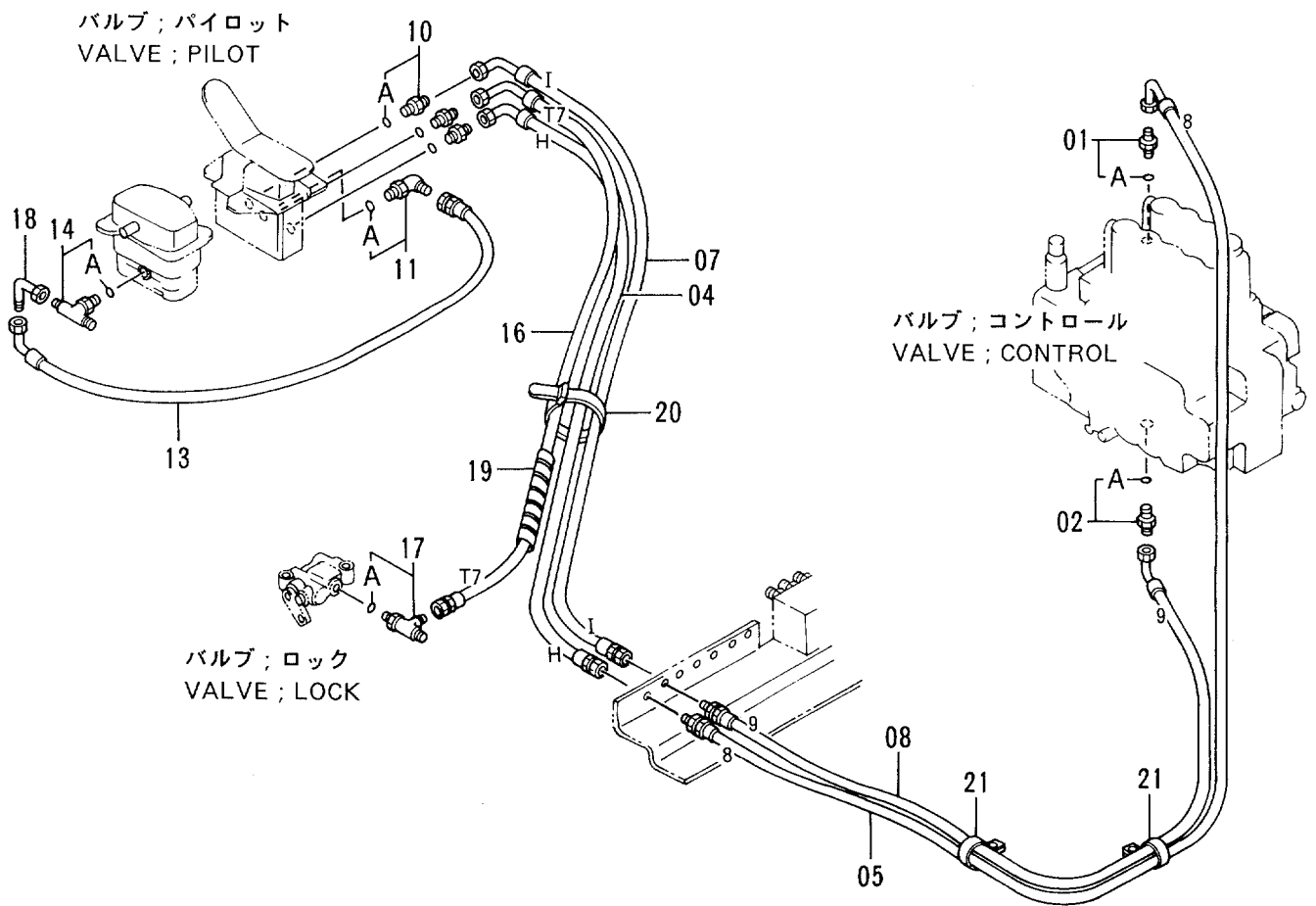
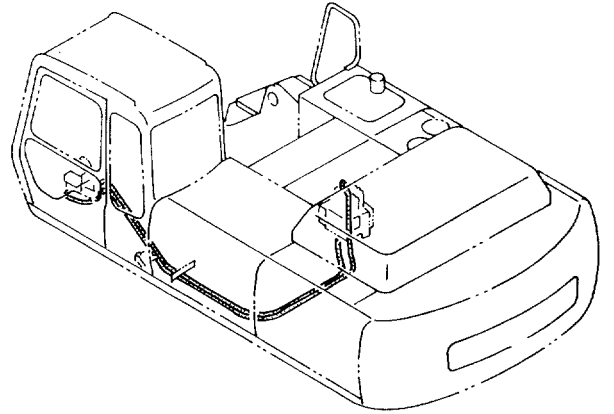
ソサ ペダル (ブレーカ &amp; クラツシャ)

CONTROL PEDAL (BREAKER &amp; CRUSHER)

05001-

| 符号<br>ITEM | 部品番号<br>PART NO. | 部品名<br>PART NAME | or<br>PART NAME<br>CODE | 数量<br>Q'TY | サービス<br>コード<br>S.C | 適用号機<br>SERIAL NO. | 互換性<br>ICA | 代替部品<br>REPLACEABLE<br>PART |            |
|------------|------------------|------------------|-------------------------|------------|--------------------|--------------------|------------|-----------------------------|------------|
|            |                  |                  |                         |            |                    |                    |            | 部品番号<br>PART NO.            | 数量<br>Q'TY |
| 01         | 9072923          | バルブ ;パ イロット      | VALVE;PILOT             | 1          | H                  |                    |            |                             |            |
| 02         | 9737129          | プレート             | PLATE                   | 1          |                    |                    |            |                             |            |
| 03         | J901035          | ボルト              | BOLT                    | 3          |                    |                    |            |                             |            |
| 04         | A590910          | ワツシャ;スプ リング      | WASHER;SPRING           | 3          |                    |                    |            |                             |            |
| 05         | 4211166          | ブラケット            | BRACKET                 | 1          |                    |                    |            |                             |            |
| 06         | 4205317          | ピン;スプ リング        | PIN;SPRING              | 1          |                    |                    |            |                             |            |
| 07         | 4205318          | ピン;スプ リング        | PIN;SPRING              | 1          |                    |                    |            |                             |            |
| 08         | 4283758          | カバー              | COVER                   | 1          |                    |                    |            |                             |            |
| 09         | 8055953          | ペダル              | PEDAL                   | 1          |                    |                    |            |                             |            |
| 10         | J950010          | ナット              | NUT                     | 1          |                    |                    |            |                             |            |
| 11         | J901025          | ボルト              | BOLT                    | 2          |                    |                    |            |                             |            |
| 12         | A590910          | ワツシャ;スプ リング      | WASHER;SPRING           | 2          |                    |                    |            |                             |            |
| 13         | A590110          | ワツシャ;プ レーン       | WASHER;PLANE            | 2          |                    |                    |            |                             |            |
| 14         | J900835          | ボルト              | BOLT                    | 1          |                    |                    |            |                             |            |
| 15         | M500807          | ナット              | NUT                     | 1          |                    |                    |            |                             |            |
| 17         | 4282232          | スペーサ             | SPACER                  | 1          |                    |                    |            |                             |            |
| 18         | 8034081          | ブラケット            | BRACKET                 | 1          |                    |                    |            |                             |            |
| 19         | J901000          | ボルト              | BOLT                    | 2          |                    |                    |            |                             |            |
| 20         | A590910          | ワツシャ;スプ リング      | WASHER;SPRING           | 2          |                    |                    |            |                             |            |
| 21         | 9729325          | ブラケット            | BRACKET                 | 1          |                    |                    |            |                             |            |
| 22         | 4149125          | スプ リング           | SPRING                  | 1          |                    |                    |            |                             |            |
| 23         | A741026          | ピン               | PIN                     | 1          |                    |                    |            |                             |            |
| 24         | A763016          | ピン;スプ リット        | PIN;SPLIT               | 1          |                    |                    |            |                             |            |

# パイロット配管 (ブレーカ & クラッシャ) Pilot Pipings (Breaker & Crusher)



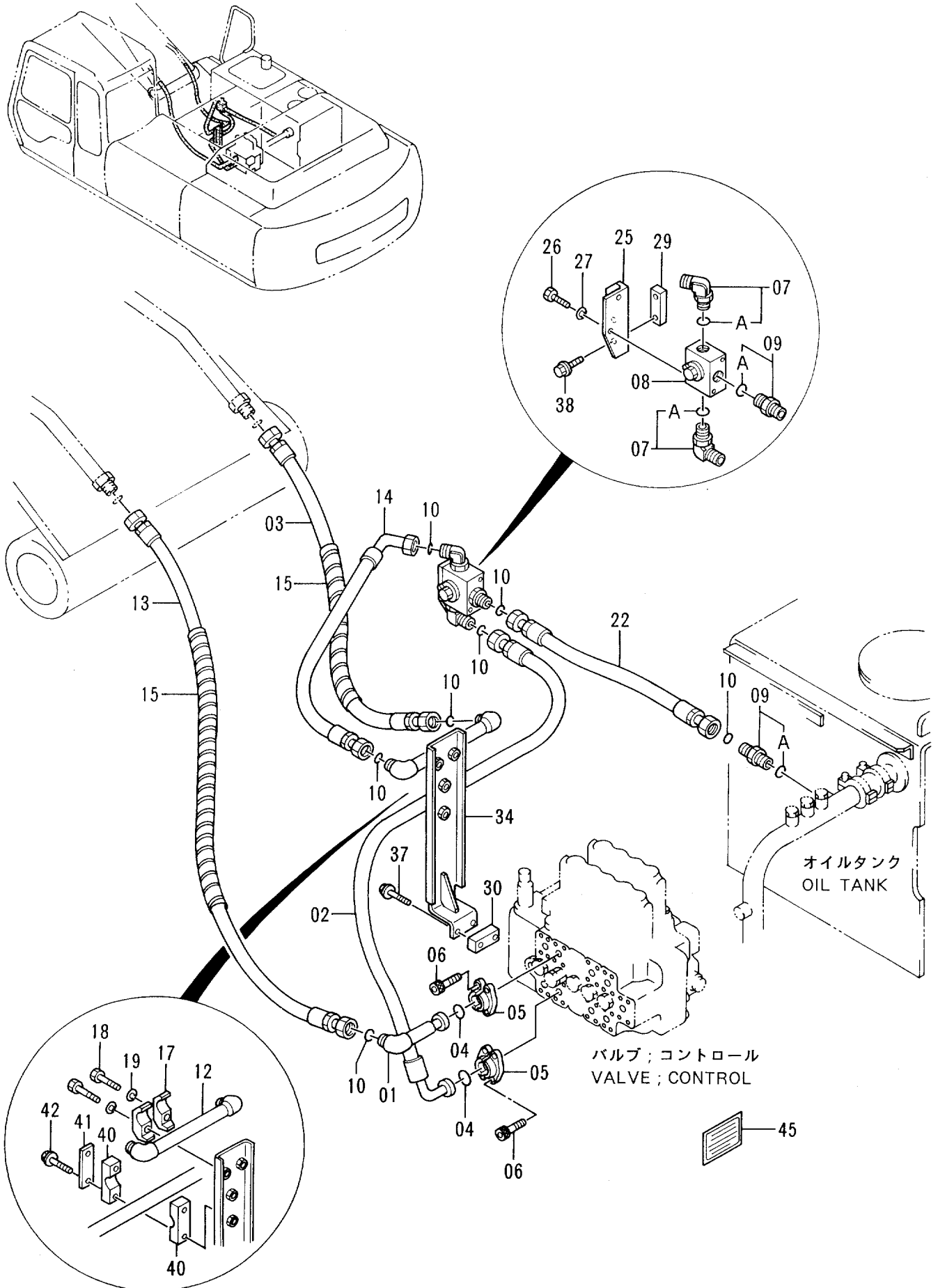
パイロット ハイカン (ブレイカ & クラツヤ)  
PILOT PIPINGS (BREAKER & CRUSHER)

05001-

| 符号<br>ITEM | 部品番号<br>PART NO. | 部品名<br>PART NAME | or<br>PART NAME<br>CODE | 数量<br>Q'TY | サービス<br>コード<br>S. C. | 適用号機<br>SERIAL NO. | 互換性<br>ICA | 代替部品<br>REPLACEABLE<br>PART |            |
|------------|------------------|------------------|-------------------------|------------|----------------------|--------------------|------------|-----------------------------|------------|
|            |                  |                  |                         |            |                      |                    |            | 部品番号<br>PART NO.            | 数量<br>Q'TY |
| 01         | 4202422          | アダプタ;S           | ADAPTER;S               | 1          |                      |                    |            |                             |            |
| 01A        | 4509180          | ・O-リング           | ・O-RING                 | 1          |                      |                    |            |                             |            |
| 02         | 4200466          | アダプタ;S           | ADAPTER;S               | 1          |                      |                    |            |                             |            |
| 02A        | 4509180          | ・O-リング           | ・O-RING                 | 1          |                      |                    |            |                             |            |
| 04         | 4226325          | ホース;ナイロン (H)     | HOSE;NYLON (H)          | 1          |                      |                    |            |                             |            |
| 05         | 4218405          | ホース;ナイロン (8)     | HOSE;NYLON (8)          | 1          |                      |                    |            |                             |            |
| 07         | 4218407          | ホース;ナイロン (I)     | HOSE;NYLON (I)          | 1          |                      |                    |            |                             |            |
| 08         | 4218404          | ホース;ナイロン (9)     | HOSE;NYLON (9)          | 1          |                      |                    |            |                             |            |
| 10         | 4200467          | アダプタ;S           | ADAPTER;S               | 3          |                      |                    |            |                             |            |
| 10A        | 957366           | ・O-リング           | ・O-RING                 | 1          |                      |                    |            |                             |            |
| 11         | 4156434          | エルボ ;S           | ELBOW;S                 | 1          |                      |                    |            |                             |            |
| 11A        | 957366           | ・O-リング           | ・O-RING                 | 1          |                      |                    |            |                             |            |
| 13         | 4210341          | ホース;ナイロン         | HOSE;NYLON              | 1          |                      |                    |            |                             |            |
| 14         | 4208473          | チー;S             | TEE;S                   | 1          |                      |                    |            |                             |            |
| 14A        | 957366           | ・O-リング           | ・O-RING                 | 1          |                      |                    |            |                             |            |
| 16         | 4210340          | ホース;ナイロン (T7)    | HOSE;NYLON (T7)         | 1          |                      |                    |            |                             |            |
| 17         | 4205363          | チー;S             | TEE;S                   | 1          |                      |                    |            |                             |            |
| 17A        | 4509180          | ・O-リング           | ・O-RING                 | 1          |                      |                    |            |                             |            |
| 18         | 4239976          | ユニオン;S           | UNION;S                 | 1          |                      |                    |            |                             |            |
| 19         | 4133527          | プロテクタ            | PROTECTOR               | 4          |                      |                    |            |                             |            |
| 20         | 4121859          | クリップ ;バンド        | CLIP;BAND               | 4          |                      |                    |            |                             |            |
| 21         | 4259220          | クリップ             | CLIP                    | 2          |                      |                    |            |                             |            |



# ブレーカ & クラッシャ用本体配管 Main Pipings For Breaker & Crusher



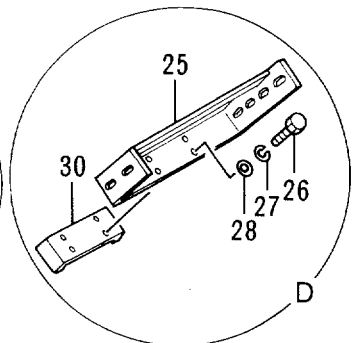
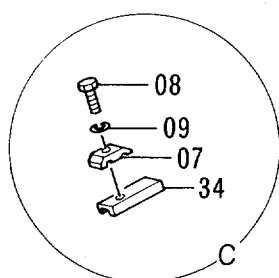
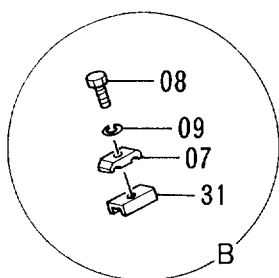
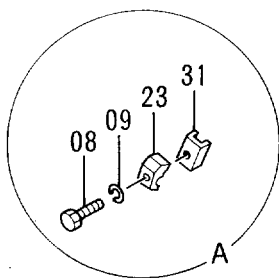
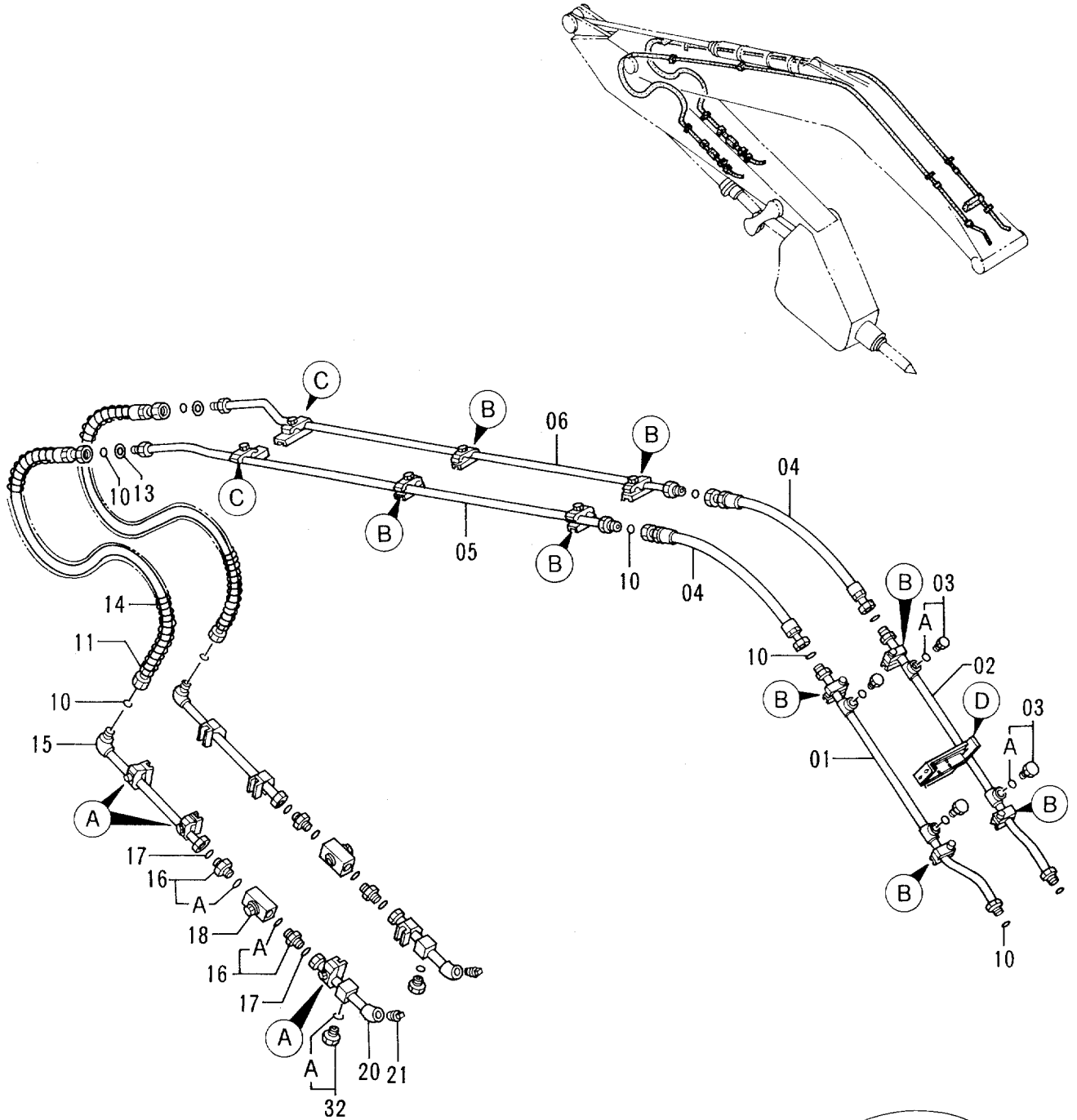
ブ レーカ &amp; クラツシヤヨウ ホンタイ ハイカン

## MAIN PIPINGS FOR BREAKER &amp; CRUSHER

05001-

| 符号<br>ITEM | 部品番号<br>PART NO. | 部 品 名<br>PART NAME       | or<br>PART NAME<br>CODE            | 数量<br>Q'TY | サービス<br>コード<br>S.C | 適用号機<br>SERIAL NO. | 互<br>換<br>性<br>I<br>C<br>A | 代 替 部 品<br>REPLACEABLE<br>PART |            |
|------------|------------------|--------------------------|------------------------------------|------------|--------------------|--------------------|----------------------------|--------------------------------|------------|
|            |                  |                          |                                    |            |                    |                    |                            | 部品番号<br>PART NO.               | 数量<br>Q'TY |
| 01         | 9740745          | パイプ                      | PIPE                               | 1          |                    |                    |                            |                                |            |
| 02         | 4320233          | ホース                      | HOSE                               | 1          |                    |                    |                            |                                |            |
| 03         | 4320040          | ホース                      | HOSE                               | 1          |                    |                    |                            |                                |            |
| 04         | 971489           | O-リング                    | O-RING                             | 2          |                    |                    |                            |                                |            |
| 05         | 986910           | フランジ ; スプリット             | FLANGE; SPLIT                      | 4          |                    |                    |                            |                                |            |
| 06         | M341030          | ボルト ; ソケット               | BOLT ; SOCKET                      | 8          |                    |                    |                            |                                |            |
| 07         | 4198799          | エルボ ; S                  | ELBOW ; S                          | 2          |                    |                    |                            |                                |            |
| 07A        | 4506429          | ・O-リング                   | ・O-RING                            | 1          |                    |                    |                            |                                |            |
| 08         | 4261540          | バルブ                      | VALVE                              | 1          |                    |                    |                            |                                |            |
| 09         | 4189535          | アダプタ ; S                 | ADAPTER ; S                        | 2          |                    |                    |                            |                                |            |
| 09A        | 4506429          | ・O-リング                   | ・O-RING                            | 1          |                    |                    |                            |                                |            |
| 10         | 4187328          | O-リング                    | O-RING                             | 7          |                    |                    |                            |                                |            |
| 12         | 9741145          | パイプ                      | PIPE                               | 1          |                    |                    |                            |                                |            |
| 13         | 4320037          | ホース                      | HOSE                               | 1          |                    |                    |                            |                                |            |
| 14         | 4320220          | ホース                      | HOSE                               | 1          |                    |                    |                            |                                |            |
| 15         | 4044420          | プロテクタ                    | PROTECTOR                          | 4          |                    |                    |                            |                                |            |
| 17         | 4190127          | クランプ ; パイプ               | CLAMP ; PIPE                       | 2          |                    |                    |                            |                                |            |
| 18         | J901265          | ボルト                      | BOLT                               | 2          |                    |                    |                            |                                |            |
| 19         | A590912          | ワッシャ ; スプリング             | WASHER ; SPRING                    | 2          |                    |                    |                            |                                |            |
| 22         | 4320041          | ホース                      | HOSE                               | 1          |                    |                    |                            |                                |            |
| 25         | 4322598          | ブラケット                    | BRACKET                            | 1          |                    |                    |                            |                                |            |
| 26         | J901025          | ボルト                      | BOLT                               | 2          |                    |                    |                            |                                |            |
| 27         | A590910          | ワッシャ ; スプリング             | WASHER ; SPRING                    | 2          |                    |                    |                            |                                |            |
| 29         | 4250467          | シート ; スクリュー              | SEAT ; SCREW                       | 1          | W                  |                    |                            |                                |            |
| 30         | 4322599          | シート ; スクリュー              | SEAT ; SCREW                       | 1          | W                  |                    |                            |                                |            |
| 34         | 8057524          | ブラケット                    | BRACKET                            | 1          |                    |                    |                            |                                |            |
| 37         | J021230          | ボルト ; セムス                | BOLT ; SEMS                        | 2          |                    |                    |                            |                                |            |
| 38         | J021225          | ボルト ; セムス                | BOLT ; SEMS                        | 2          |                    |                    |                            |                                |            |
| 40         | 4194953          | クランプ                     | CLAMP                              | 2          |                    |                    |                            |                                |            |
| 41         | 4195494          | プレート                     | PLATE                              | 1          |                    |                    |                            |                                |            |
| 42         | J021090          | ボルト ; セムス                | BOLT ; SEMS                        | 2          |                    |                    |                            |                                |            |
| 45         | 4245076          | ネームプレート<br>(チュウイ : ニホンゴ) | NAME-PLATE<br>(CAUTION : JAPANESE) | 1          |                    |                    |                            |                                |            |
| 45         | 4245758          | ネームプレート<br>(チュウイ : イイゴ)  | NAME-PLATE<br>(CAUTION : ENGLISH)  | 1          |                    |                    |                            |                                |            |

# ブレーカ & クラッシャ用フロント配管 Front Pipings For Breaker & Crusher



ブ レカ &amp; クラッシュヨウ フロント ハイカン

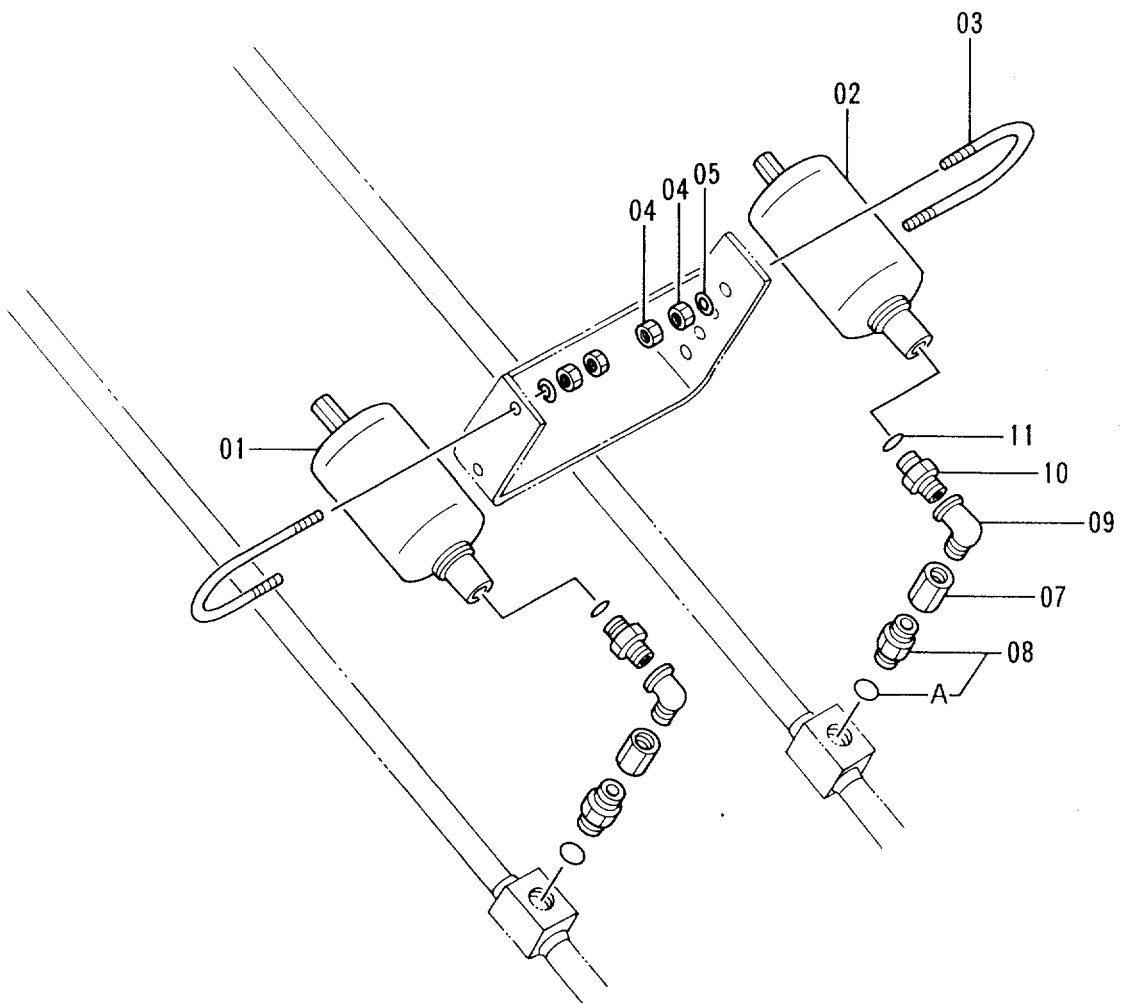
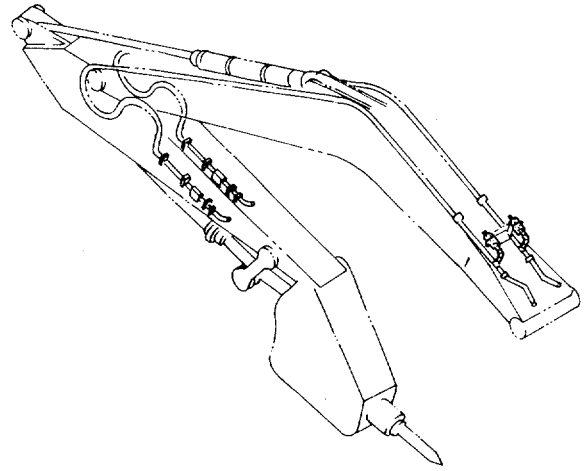
FRONT PIPINGS FOR BREAKER &amp; CRUSHER

05001-

| 符号<br>ITEM | 部品番号<br>PART NO. | 部 品 名<br>PART NAME | or<br>PART NAME<br>CODE | 数量<br>Q'TY | サービス<br>コード<br>S. C | 適用号機<br>SERIAL NO. | 互<br>換<br>性<br>ICA | 代 替 部 品<br>REPLACEABLE<br>PART |            |
|------------|------------------|--------------------|-------------------------|------------|---------------------|--------------------|--------------------|--------------------------------|------------|
|            |                  |                    |                         |            |                     |                    |                    | 部品番号<br>PART NO.               | 数量<br>Q'TY |
| 01         | 9741140          | パイプ                | PIPE                    | 1          |                     |                    |                    |                                |            |
| 02         | 9741141          | パイプ                | PIPE                    | 1          |                     |                    |                    |                                |            |
| 03         | 4174542          | プラグ                | PLUG                    | 4          |                     |                    |                    |                                |            |
| 03A        | 4506424          | ・O-リング             | ・O-RING                 | 1          |                     |                    |                    |                                |            |
| 04         | 4320038          | ホース                | HOSE                    | 2          |                     |                    |                    |                                |            |
| 05         | 9741142          | パイプ                | PIPE                    | 1          |                     |                    |                    |                                |            |
| 06         | 9741143          | パイプ                | PIPE                    | 1          |                     |                    |                    |                                |            |
| 07         | 4189860          | クランプ ;パイプ          | CLAMP;PIPE              | 10         |                     |                    |                    |                                |            |
| 08         | J901270          | ボルト                | BOLT                    | 16         |                     |                    |                    |                                |            |
| 09         | A590912          | ワッシャ;スプリング         | WASHER;SPRING           | 16         |                     |                    |                    |                                |            |
| 10         | 4187328          | O-リング              | O-RING                  | 10         |                     |                    |                    |                                |            |
| 11         | 4320039          | ホース (スタンダードアーム)    | HOSE (STD. ARM)         | 2          |                     |                    |                    |                                |            |
| 11         | 4326027          | ホース (ショートアーム)      | HOSE (SHORT ARM)        | 2          |                     |                    |                    |                                |            |
| 11         | 4326026          | ホース (ロングアーム)       | HOSE (LONG ARM)         | 2          |                     |                    |                    |                                |            |
| 13         | 4208245          | ワッシャ               | WASHER                  | 2          |                     |                    |                    |                                |            |
| 14         | 4055142          | プロテクタ (スタンダードアーム)  | PROTECTOR (STD. ARM)    | 2          |                     |                    |                    |                                |            |
| 14         | 4055142          | プロテクタ (ショートアーム)    | PROTECTOR (SHORT ARM)   | 2          |                     |                    |                    |                                |            |
| 14         | 4060288          | プロテクタ (ロングアーム)     | PROTECTOR (LONG ARM)    | 2          |                     |                    |                    |                                |            |
| 15         | 9741144          | パイプ (スタンダードアーム)    | PIPE (STD. ARM)         | 2          |                     |                    |                    |                                |            |
| 15         | 9741780          | パイプ (ショートアーム)      | PIPE (SHORT ARM)        | 2          |                     |                    |                    |                                |            |
| 15         | 9741779          | パイプ (ロングアーム)       | PIPE (LONG ARM)         | 2          |                     |                    |                    |                                |            |
| 16         | 4205196          | アダプタ;S             | ADAPTER;S               | 4          |                     |                    |                    |                                |            |
| 16A        | 4506429          | ・O-リング             | ・O-RING                 | 1          |                     |                    |                    |                                |            |
| 17         | 4187329          | O-リング              | O-RING                  | 4          |                     |                    |                    |                                |            |
| 18         | 4287720          | バルブ ;ストップ          | VALVE;STOP              | 2          |                     |                    |                    |                                |            |
| 20         | 9738455          | パイプ                | PIPE                    | 2          |                     |                    |                    |                                |            |
| 21         | 94-2026          | プラグ                | PLUG                    | 2          |                     |                    |                    |                                |            |
| 23         | 4190127          | クランプ ;パイプ          | CLAMP;PIPE              | 6          |                     |                    |                    |                                |            |
| 25         | 8040960          | ブラケット              | BRACKET                 | 1          |                     |                    |                    |                                |            |
| 26         | J901230          | ボルト                | BOLT                    | 4          |                     |                    |                    |                                |            |
| 27         | A590912          | ワッシャ;スプリング         | WASHER;SPRING           | 4          |                     |                    |                    |                                |            |
| 28         | A590112          | ワッシャ;プレーン          | WASHER;PLANE            | 4          |                     |                    |                    |                                |            |
| 30         | 4217033          | シート;スクリュー          | SEAT;SCREW              | 1          | W                   |                    |                    |                                |            |
| 31         | 9735916          | シート;スクリュー          | SEAT;SCREW              | 14         | W                   |                    |                    |                                |            |
| 32         | 4113926          | プラグ                | PLUG                    | 2          |                     |                    |                    |                                |            |
| 32A        | 4506429          | ・O-リング             | ・O-RING                 | 1          |                     |                    |                    |                                |            |
| 34         | 9741229          | シート;スクリュー          | SEAT;SCREW              | 2          | W                   |                    |                    |                                |            |

# NPKブレーカ用配管

## Pipings For NPK Breaker



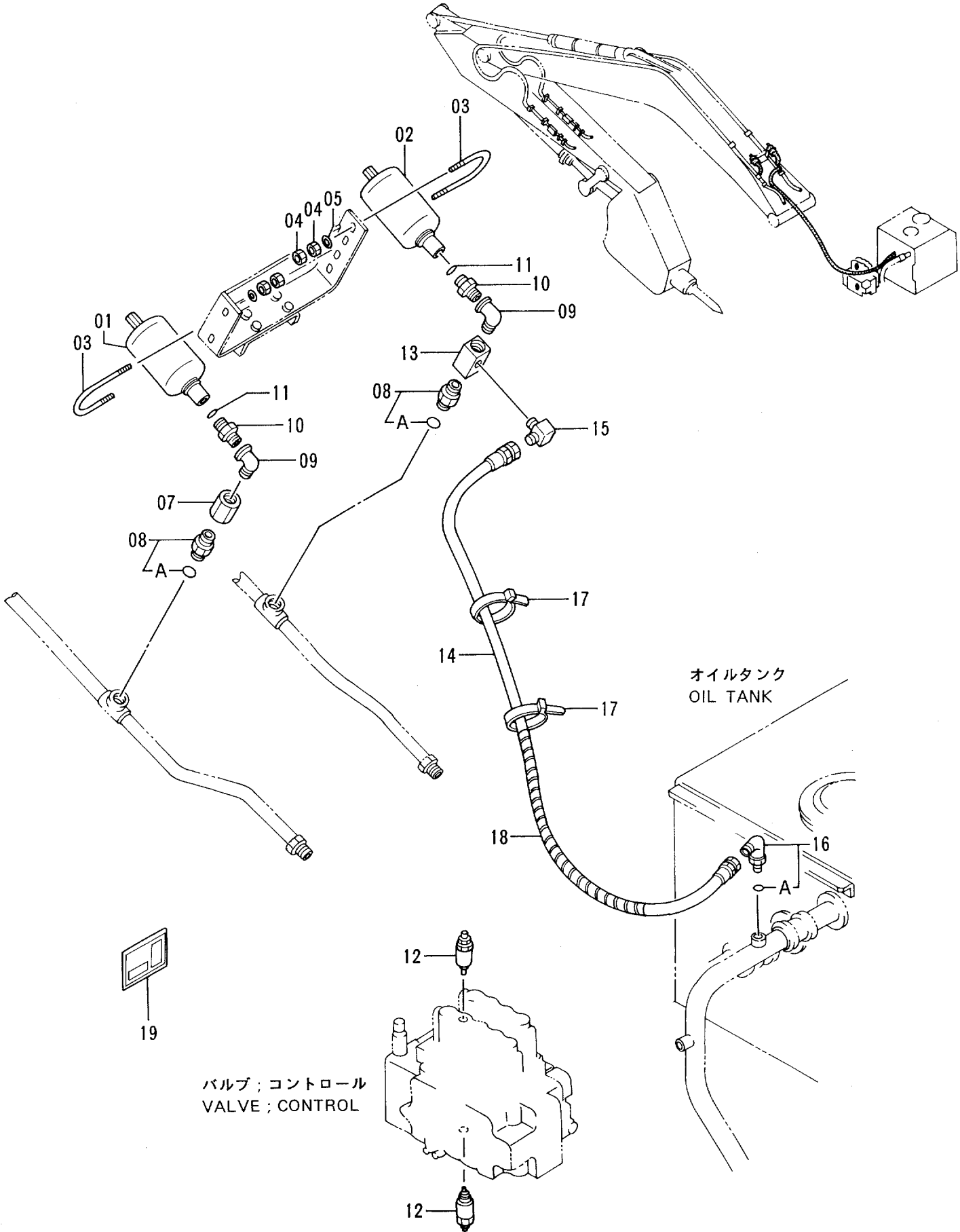
NPK ブレーカヨウ ハイガン  
 PIPINGS FOR NPK BREAKER

05001-

| 符号<br>ITEM | 部品番号<br>PART NO. | 部品名<br>PART NAME | or<br>PART NAME<br>CODE | 数量<br>Q'TY | サービス<br>コード<br>S.C | 適用号機<br>SERIAL NO. | 互換性<br>ICA | 代替部品<br>REPLACEABLE<br>PART |            |
|------------|------------------|------------------|-------------------------|------------|--------------------|--------------------|------------|-----------------------------|------------|
|            |                  |                  |                         |            |                    |                    |            | 部品番号<br>PART NO.            | 数量<br>Q'TY |
| 01         | 4284865          | アキユームレータ         | ACCUMULATOR             | 1          |                    |                    |            |                             |            |
| 02         | 4284867          | アキユームレータ         | ACCUMULATOR             | 1          |                    |                    |            |                             |            |
| 03         | 4208961          | ボルト;U            | BOLT;U                  | 2          |                    |                    |            |                             |            |
| 04         | J950012          | ナット              | NUT                     | 8          |                    |                    |            |                             |            |
| 05         | A590112          | ワッシャ;プレーン        | WASHER;PLANE            | 4          |                    |                    |            |                             |            |
| 07         | 94-0678          | ソケット;S           | SOCKET;S                | 2          |                    |                    |            |                             |            |
| 08         | 4208243          | アダプタ;S           | ADAPTER;S               | 2          |                    |                    |            |                             |            |
| 08A        | 4506424          | ・O-リング           | ・O-RING                 | 1          |                    |                    |            |                             |            |
| 09         | 94-0633          | エルボ;S            | ELBOW;S                 | 2          |                    |                    |            |                             |            |
| 10         | 4208244          | アダプタ;S           | ADAPTER;S               | 2          |                    | -D93/08            |            |                             |            |
| 10         | 4331875          | アダプタ;S           | ADAPTER;S               | 2          | #                  | D93/09-            |            |                             |            |
| 11         | 4509181          | O-リング            | O-RNG                   | 2          |                    |                    |            |                             |            |
|            |                  |                  |                         |            |                    |                    |            |                             |            |
|            |                  |                  |                         |            |                    |                    |            |                             |            |
|            |                  |                  |                         |            |                    |                    |            |                             |            |
|            |                  |                  |                         |            |                    |                    |            |                             |            |
|            |                  |                  |                         |            |                    |                    |            |                             |            |
|            |                  |                  |                         |            |                    |                    |            |                             |            |
|            |                  |                  |                         |            |                    |                    |            |                             |            |
|            |                  |                  |                         |            |                    |                    |            |                             |            |
|            |                  |                  |                         |            |                    |                    |            |                             |            |
|            |                  |                  |                         |            |                    |                    |            |                             |            |
|            |                  |                  |                         |            |                    |                    |            |                             |            |
|            |                  |                  |                         |            |                    |                    |            |                             |            |
|            |                  |                  |                         |            |                    |                    |            |                             |            |

# NPKブレーカ & クラッシャ用配管

## Pipings For NPK Breaker & Crusher



NPK ブレーカ &amp; クラツシヤヨウ ハイカン

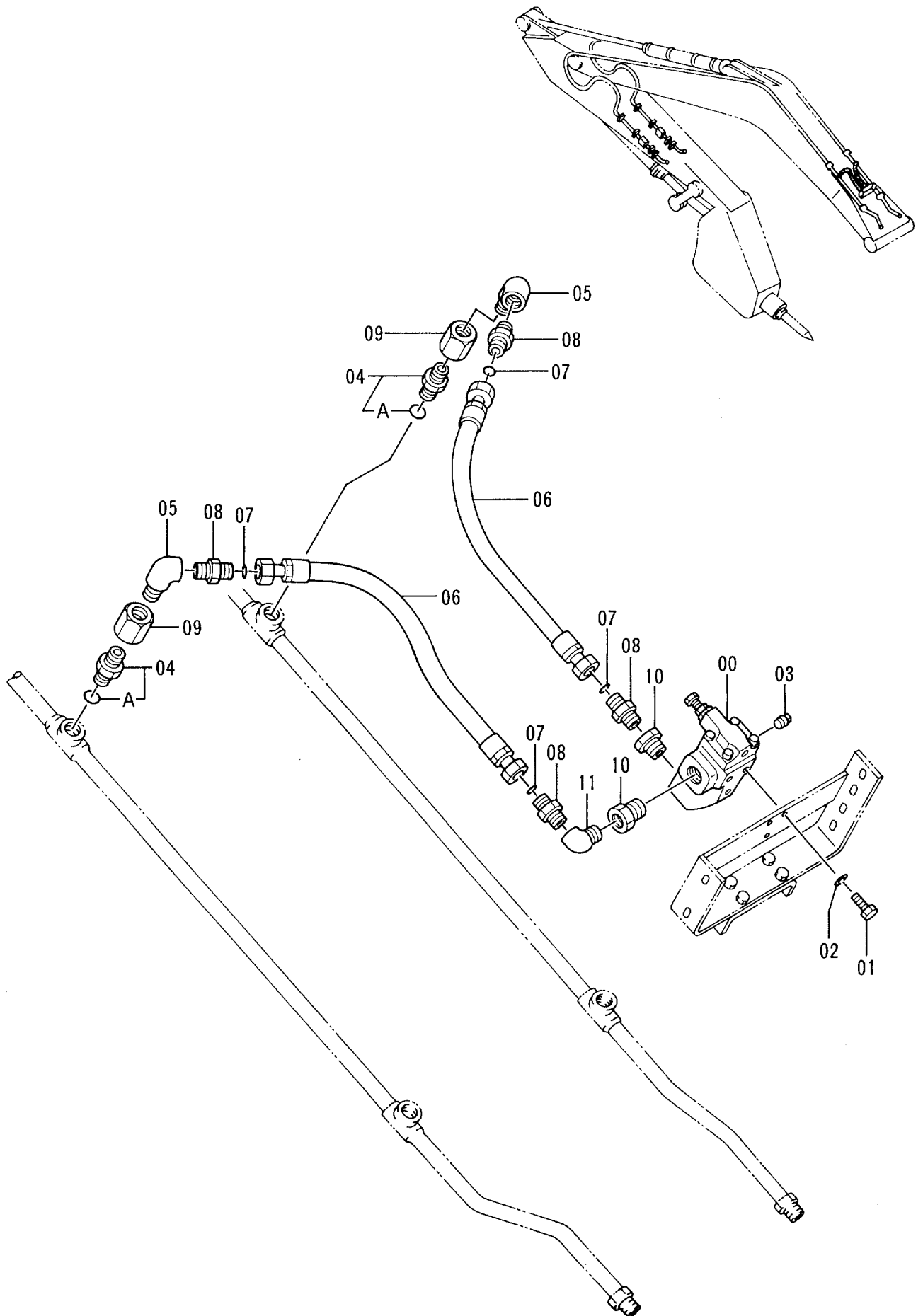
PIPINGS FOR NPK BREAKER &amp; CRUSHER

05001-

| 符号<br>ITEM | 部品番号<br>PART NO. | 部品名<br>PART NAME               | PART NAME<br>or<br>CODE                    | 数量<br>Q'TY | サービス<br>コード<br>S.C | 適用号機<br>SERIAL NO. | 互換性<br>ICA | 代替部品<br>REPLACEABLE<br>PART |            |
|------------|------------------|--------------------------------|--|------------|--------------------|--------------------|------------|-----------------------------|------------|
|            |                  |                                |  |            |                    |                    |            | 部品番号<br>PART NO.            | 数量<br>Q'TY |
| 01         | 4284865          | アキユームレータ                       | ACCUMULATOR                                | 1          |                    |                    |            |                             |            |
| 02         | 4284867          | アキユームレータ                       | ACCUMULATOR                                | 1          |                    |                    |            |                             |            |
| 03         | 4208961          | ボルト;U                          | BOLT;U                                     | 2          |                    |                    |            |                             |            |
| 04         | J950012          | ナツト                            | NUT  | 8          |                    |                    |            |                             |            |
| 05         | A590112          | ワツシヤ;プレーン                      | WASHER;PLANE                               | 4          |                    |                    |            |                             |            |
| 07         | 94-0678          | ソケット;S                         | SOCKET;S                                   | 1          |                    |                    |            |                             |            |
| 08         | 4208243          | アダプタ;S                         | ADAPTER;S                                  | 2          |                    |                    |            |                             |            |
| 08A        | 4506424          | ・O-リング                         | ・O-RING                                    | 1          |                    |                    |            |                             |            |
| 09         | 94-0633          | エルボ;S                          | ELBOW;S                                    | 2          |                    |                    |            |                             |            |
| 10         | 4208244          | アダプタ;S                         | ADAPTER;S                                  | 2          |                    | -D93/08            |            |                             |            |
| 10         | 4331875          | アダプタ;S                         | ADAPTER;S                                  | 2          | #                  | D93/09-            |            |                             |            |
| 11         | 4509181          | O-リング                          | O-RNG                                      | 2          |                    |                    |            |                             |            |
| 12         | 4211143          | バルブ;リリーフ                       | VALVE;RELIEF                               | 2          |                    |                    |            |                             |            |
| 13         | 4206361          | バルブ;ストップ                       | VALVE;STOP                                 | 1          |                    |                    |            |                             |            |
| 14         | 4209795          | ホース                            | HOSE                                       | 1          |                    |                    |            |                             |            |
| 15         | 4154656          | エルボ;S                          | ELBOW;S                                    | 1          |                    |                    |            |                             |            |
| 16         | 4200470          | エルボ;S                          | ELBOW;S                                    | 1          |                    |                    |            |                             |            |
| 16A        | 4509180          | ・O-リング                         | ・O-RING                                    | 1          |                    |                    |            |                             |            |
| 17         | 4055312          | クリップ;バンド                       | CLIP;BAND                                  | 10         |                    |                    |            |                             |            |
| 18         | 4133527          | プロテクタ                          | PROTECTOR                                  | 5          |                    |                    |            |                             |            |
| 19         | 4301976          | ネームプレート<br>(バルブ ソーサヨ-リヨ-:ニホンゴ) | NAME-PLATE<br>(VALVE OPERATION : JAPANESE) | 1          |                    |                    |            |                             |            |
| 19         | 4301978          | ネームプレート<br>(バルブ ソーサヨ-リヨ-:エイゴ)  | NAME-PLATE<br>(VALVE OPERATION : ENGLISH)  | 1          |                    |                    |            |                             |            |



オカダ/古河ブレーカ用配管  
Pipings For OKADA/FURUKAWA Breaker



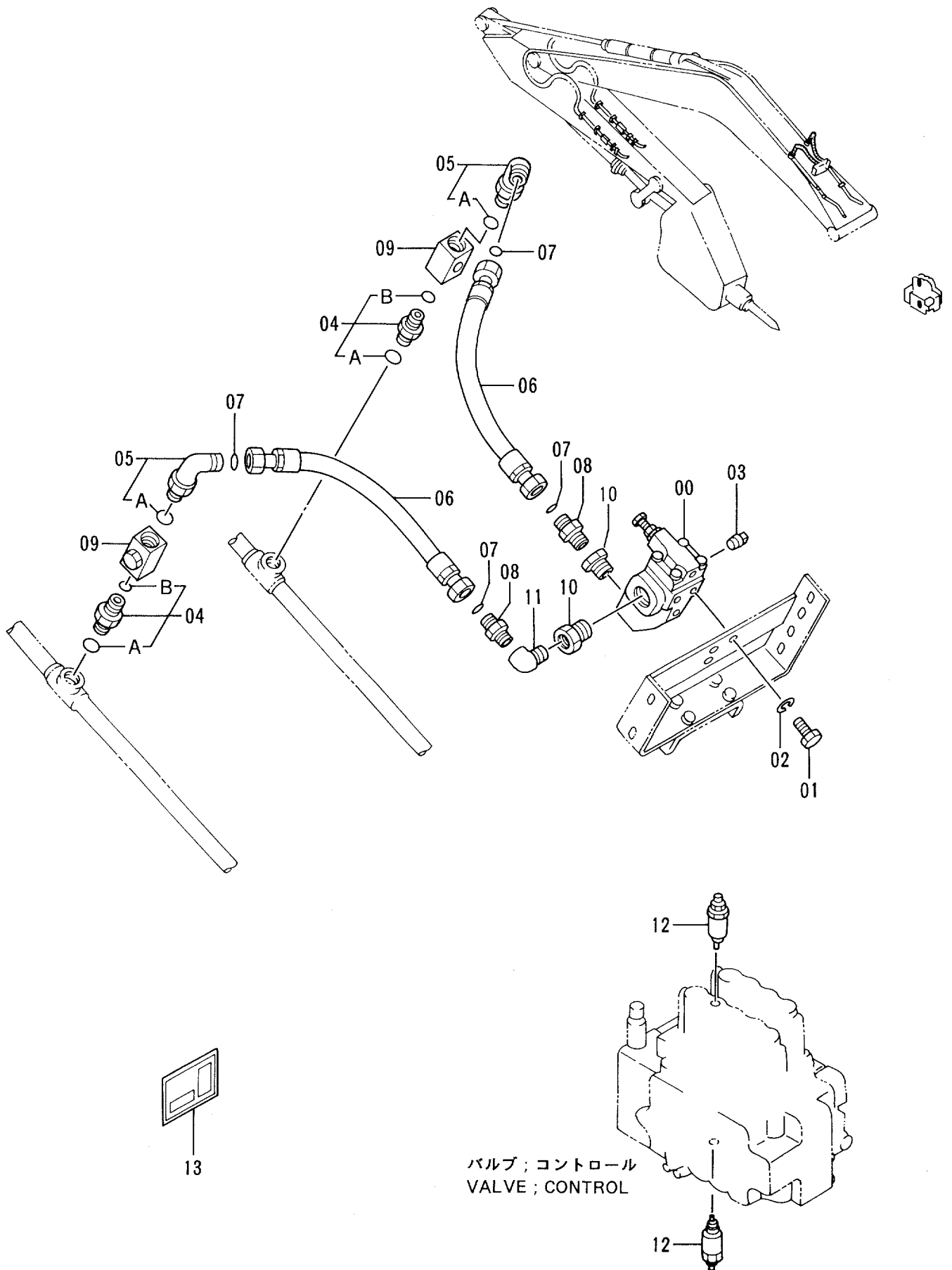
オカダ / フルカワ プレカヨウ ハイカ

PIPINGS FOR OKADA/FURUKAWA BREAKER

05001-

| 符号<br>ITEM | 部品番号<br>PART NO. | 部品名<br>PART NAME | or<br>PART NAME<br>CODE | 数量<br>Q'TY | サービス<br>コード<br>S.C | 適用号機<br>SERIAL NO. | 互換性<br>ICA | 代替部品<br>REPLACEABLE<br>PART |            |
|------------|------------------|------------------|-------------------------|------------|--------------------|--------------------|------------|-----------------------------|------------|
|            |                  |                  |                         |            |                    |                    |            | 部品番号<br>PART NO.            | 数量<br>Q'TY |
| 00         | 4216292          | バルブ ; リリーフ       | VALVE ; RELIEF          | 1          |                    |                    |            |                             |            |
| 01         | J901025          | ボルト              | BOLT                    | 3          |                    |                    |            |                             |            |
| 02         | A590910          | ワッシャ ; スプリング     | WASHER ; SPRING         | 3          |                    |                    |            |                             |            |
| 03         | 94-2022          | プラグ              | PLUG                    | 1          |                    |                    |            |                             |            |
| 04         | 4217146          | アダプタ ; S         | ADAPTER ; S             | 2          |                    |                    |            |                             |            |
| 04A        | 4506424          | ・O-リング           | ・O-RING                 | 1          |                    |                    |            |                             |            |
| 05         | 94-0634          | エルボ ; S          | ELBOW ; S               | 2          |                    |                    |            |                             |            |
| 06         | 4200477          | ホース              | HOSE                    | 2          |                    |                    |            |                             |            |
| 07         | 4187328          | O-リング            | O-RING                  | 4          |                    |                    |            |                             |            |
| 08         | 4208659          | アダプタ ; S         | ADAPTER ; S             | 4          |                    |                    |            |                             |            |
| 09         | 94-0679          | ソケット             | SOCKET                  | 2          |                    |                    |            |                             |            |
| 10         | 94-1605          | レジュサ             | REDUCER                 | 2          |                    |                    |            |                             |            |
| 11         | 94-0634          | エルボ ; S          | ELBOW ; S               | 1          |                    |                    |            |                             |            |
|            |                  |                  |                         |            |                    |                    |            |                             |            |
|            |                  |                  |                         |            |                    |                    |            |                             |            |
|            |                  |                  |                         |            |                    |                    |            |                             |            |
|            |                  |                  |                         |            |                    |                    |            |                             |            |
|            |                  |                  |                         |            |                    |                    |            |                             |            |
|            |                  |                  |                         |            |                    |                    |            |                             |            |
|            |                  |                  |                         |            |                    |                    |            |                             |            |
|            |                  |                  |                         |            |                    |                    |            |                             |            |
|            |                  |                  |                         |            |                    |                    |            |                             |            |
|            |                  |                  |                         |            |                    |                    |            |                             |            |

# オカダ/古河ブレーカ & クラッシャ用配管 Pipings For OKADA/FURUKAWA Breaker & Crusher



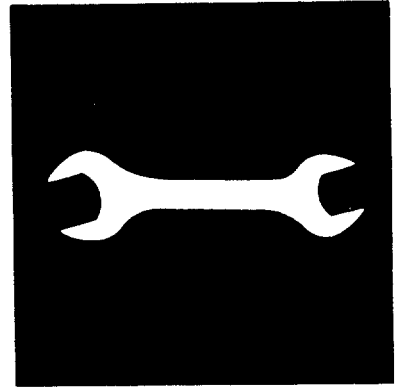
オカダ / フルカワ ブレーカ &amp; クラツシヤヨウ ハイカン

PIPINGS FOR OKADA/FURUKAWA BREAKER &amp; CRUSHER

05001-

| 符号<br>ITEM | 部品番号<br>PART NO. | 部 品 名<br>PART NAME             | or<br>PART NAME<br>CODE                    | 数量<br>Q'TY | サービ<br>ス<br>コード<br>S.C | 適用号機<br>SERIAL NO. | 互<br>換<br>性<br>ICA | 代 替 部 品<br>REPLACEABLE<br>PART |            |
|------------|------------------|--------------------------------|--|------------|------------------------|--------------------|--------------------|--------------------------------|------------|
|            |                  |                                |  |            |                        |                    |                    | 部品番号<br>PART NO.               | 数量<br>Q'TY |
| 00         | 4216292          | バルブ ; リリーフ                     | VALVE;RELIEF                               | 1          |                        |                    |                    |                                |            |
| 01         | J901025          | ボルト                            | BOLT                                       | 3          |                        |                    |                    |                                |            |
| 02         | A590910          | ワッシャ;スプリング                     | WASHER;SPRING                              | 3          |                        |                    |                    |                                |            |
| 03         | 94-2022          | プラグ                            | PLUG                                       | 1          |                        |                    |                    |                                |            |
| 04         | 4291797          | アダプタ;S                         | ADAPTER;S                                  | 2          |                        |                    |                    |                                |            |
| 04A        | 4506424          | ・O-リング                         | ・O-RING                                    | 1          |                        |                    |                    |                                |            |
| 04B        | 4506429          | ・O-リング                         | ・O-RING                                    | 1          |                        |                    |                    |                                |            |
| 05         | 4198799          | エルボ ; S                        | ELBOW;S                                    | 2          |                        |                    |                    |                                |            |
| 05A        | 4506429          | ・O-リング                         | ・O-RING                                    | 1          |                        |                    |                    |                                |            |
| 06         | 4200477          | ホース                            | HOSE                                       | 2          |                        |                    |                    |                                |            |
| 07         | 4187328          | O-リング                          | O-RING                                     | 4          |                        |                    |                    |                                |            |
| 08         | 4208659          | アダプタ;S                         | ADAPTER;S                                  | 2          |                        |                    |                    |                                |            |
| 09         | 4287720          | バルブ ; ストップ                     | VALVE;STOP                                 | 2          |                        |                    |                    |                                |            |
| 10         | 94-1605          | レジュエーサ                         | REDUCER                                    | 2          |                        |                    |                    |                                |            |
| 11         | 94-0634          | エルボ ; S                        | ELBOW;S                                    | 1          |                        |                    |                    |                                |            |
| 12         | 4211143          | バルブ ; リリーフ                     | VALVE;RELIEF                               | 2          |                        |                    |                    |                                |            |
| 13         | 4301977          | ネームプレート<br>(バルブ ソーサヨリヨ : ニホンゴ) | NAME-PLATE<br>(VALVE OPERATION : JAPANESE) | 1          |                        |                    |                    |                                |            |
| 13         | 4301979          | ネームプレート<br>(バルブ ソーサヨリヨ : エイゴ)  | NAME-PLATE<br>(VALVE OPERATION : ENGLISH)  | 1          |                        |                    |                    |                                |            |

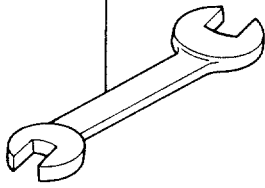




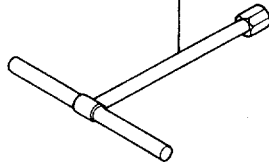
工 具 お よ び 予 備 品  
TOOLS AND SPARE PARTS

工 具  
Tools

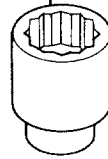
00 ~ 04, 100, 101



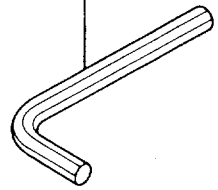
07



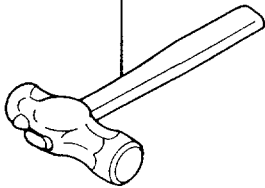
09 ~ 13, 102



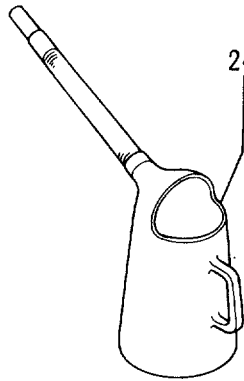
16 ~ 18, 108



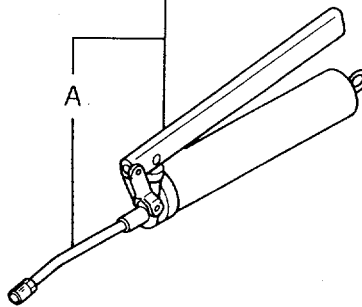
21



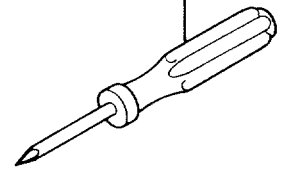
24



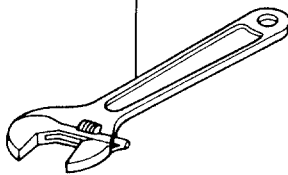
25



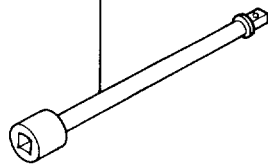
26



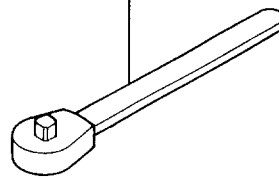
27



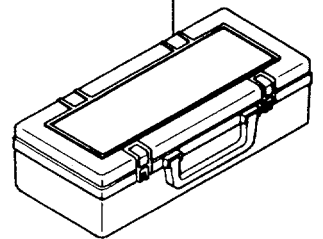
28



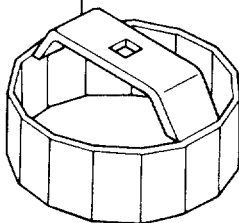
29



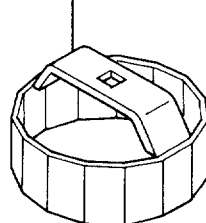
30



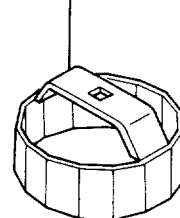
106



105



104



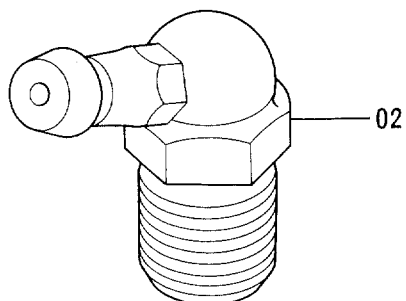
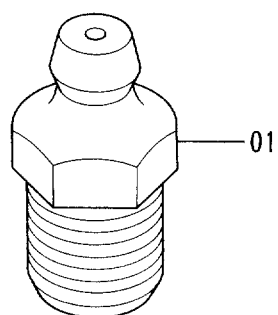
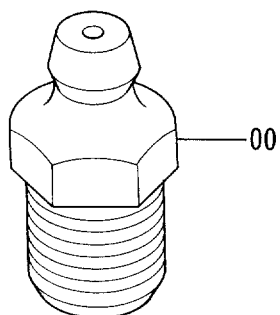
コ-グ  
TOOLS

05001-

| 符号<br>ITEM | 部品番号<br>PART NO. | 部品名<br>PART NAME | or<br>PART NAME<br>CODE | 数量<br>Q'TY | サービス<br>コード<br>S.C | 適用号機<br>SERIAL NO. | 互換性<br>ICA | 代替部品<br>REPLACEABLE<br>PART |            |
|------------|------------------|------------------|-------------------------|------------|--------------------|--------------------|------------|-----------------------------|------------|
|            |                  |                  |                         |            |                    |                    |            | 部品番号<br>PART NO.            | 数量<br>Q'TY |
| 00         | 4200436          | スパナ (13X17)      | SPANNER (13X17)         | 1          |                    |                    |            |                             |            |
| 01         | 989858           | スパナ (19X22)      | SPANNER (19X22)         | 1          |                    |                    |            |                             |            |
| 03         | 989859           | スパナ (24X27)      | SPANNER (24X27)         | 1          |                    |                    |            |                             |            |
| 04         | 989860           | スパナ (30X32)      | SPANNER (30X32)         | 1          |                    |                    |            |                             |            |
| 07         | 958407           | レンチ;T (10)       | WRENCH;T (10)           | 1          |                    |                    |            |                             |            |
| 09         | D99055           | レンチ;ソケット (17)    | WRENCH;SOCKET (17)      | 1          |                    |                    |            |                             |            |
| 10         | D99056           | レンチ;ソケット (19)    | WRENCH;SOCKET (19)      | 1          |                    |                    |            |                             |            |
| 11         | 989848           | レンチ;ソケット (22)    | WRENCH;SOCKET (22)      | 1          |                    |                    |            |                             |            |
| 12         | 4200437          | レンチ;ソケット (24)    | WRENCH;SOCKET (24)      | 1          |                    |                    |            |                             |            |
| 13         | 989850           | レンチ;ソケット (27)    | WRENCH;SOCKET (27)      | 1          |                    |                    |            |                             |            |
| 16         | 985710           | レンチ;バ - (6)      | WRENCH;BAR (6)          | 1          |                    |                    |            |                             |            |
| 17         | 958393           | レンチ;バ - (8)      | WRENCH;BAR (8)          | 1          |                    |                    |            |                             |            |
| 18         | 958394           | レンチ;バ - (10)     | WRENCH;BAR (10)         | 1          |                    |                    |            |                             |            |
| 21         | 4922685          | ハンマ              | HAMMER                  | 1          |                    | -06125             |            |                             |            |
| 24         | 924327           | ジ ョッキ;オイル        | JUG;OIL                 | 1          |                    | -06125             |            |                             |            |
| 25         | 4131548          | ガン;グリース          | GUN;GREASE              | 1          |                    |                    |            |                             |            |
| 25A        | 4223527          | ノズル              | NOZZLE                  | 1          |                    |                    |            |                             |            |
| 26         | 4200434          | スクリユド ライバ        | S. DRIVER               | 1          |                    |                    |            |                             |            |
| 27         | 4200438          | レンチ;アジ ャスタブル     | WRENCH;ADJUST.          | 1          |                    |                    |            |                             |            |
| 28         | 936010           | バ - ;エクステンション    | BAR;EXTENSION           | 1          |                    |                    |            |                             |            |
| 29         | 985706           | ハンドル;ラチェット       | HANDLE;RATCHET          | 1          |                    |                    |            |                             |            |
| 30         | 4276924          | ボックス;ツール         | BOX;TOOL                | 1          |                    |                    |            |                             |            |
| 100        | 4276811          | スパナ (36X41)      | SPANNER (36X41)         | 1          |                    | -06125             |            |                             |            |
| 101        | 4200435          | スパナ (10X12)      | SPANNER (10X12)         | 1          |                    |                    |            |                             |            |
| 102        | 993043           | レンチ;ソケット (30)    | WRENCH;SOCKET (30)      | 1          |                    | -06125             |            |                             |            |
| 104        | 4213356          | レンチ              | WRENCH                  | 1          |                    |                    |            |                             |            |
| 105        | 4207868          | レンチ              | WRENCH                  | 1          |                    |                    |            |                             |            |
| 106        | 4239943          | レンチ              | WRENCH                  | 1          |                    |                    |            |                             |            |
| 108        | 4020977          | レンチ;バ - (4)      | WRENCH;BAR (4)          | 1          |                    |                    |            |                             |            |



予 備 品  
Spare Parts



ヨビヒン

SPARE PARTS

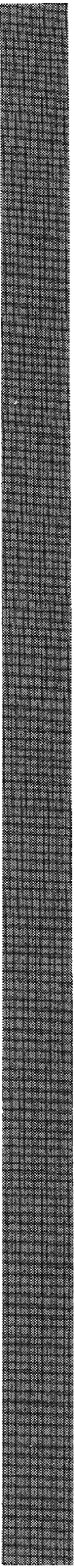
05001-

| 符号<br>ITEM | 部品番号<br>PART NO. | 部品名<br>PART NAME | or<br>PART NAME<br>CODE | 数量<br>Q'TY | サービス<br>コード<br>S.C | 適用号機<br>SERIAL NO. | 互換性<br>ICA | 代替部品<br>REPLACEABLE<br>PART |            |
|------------|------------------|------------------|-------------------------|------------|--------------------|--------------------|------------|-----------------------------|------------|
|            |                  |                  |                         |            |                    |                    |            | 部品番号<br>PART NO.            | 数量<br>Q'TY |
| 00         | J75481           | フィットテング ;グ リース   | FITTING;GREASE          | 5          |                    |                    |            |                             |            |
| 01         | J75482           | フィットテング ;グ リース   | FITTING;GREASE          | 5          |                    |                    |            |                             |            |
| 02         | J75581           | フィットテング ;グ リース   | FITTING;GREASE          | 5          |                    |                    |            |                             |            |
| 03         | 4187328          | O-リング            | O-RING                  | 5          |                    |                    |            |                             |            |
| 04         | 4187329          | O-リング            | O-RING                  | 5          |                    |                    |            |                             |            |
|            |                  |                  |                         |            |                    |                    |            |                             |            |
|            |                  |                  |                         |            |                    |                    |            |                             |            |
|            |                  |                  |                         |            |                    |                    |            |                             |            |
|            |                  |                  |                         |            |                    |                    |            |                             |            |
|            |                  |                  |                         |            |                    |                    |            |                             |            |
|            |                  |                  |                         |            |                    |                    |            |                             |            |
|            |                  |                  |                         |            |                    |                    |            |                             |            |
|            |                  |                  |                         |            |                    |                    |            |                             |            |
|            |                  |                  |                         |            |                    |                    |            |                             |            |
|            |                  |                  |                         |            |                    |                    |            |                             |            |
|            |                  |                  |                         |            |                    |                    |            |                             |            |

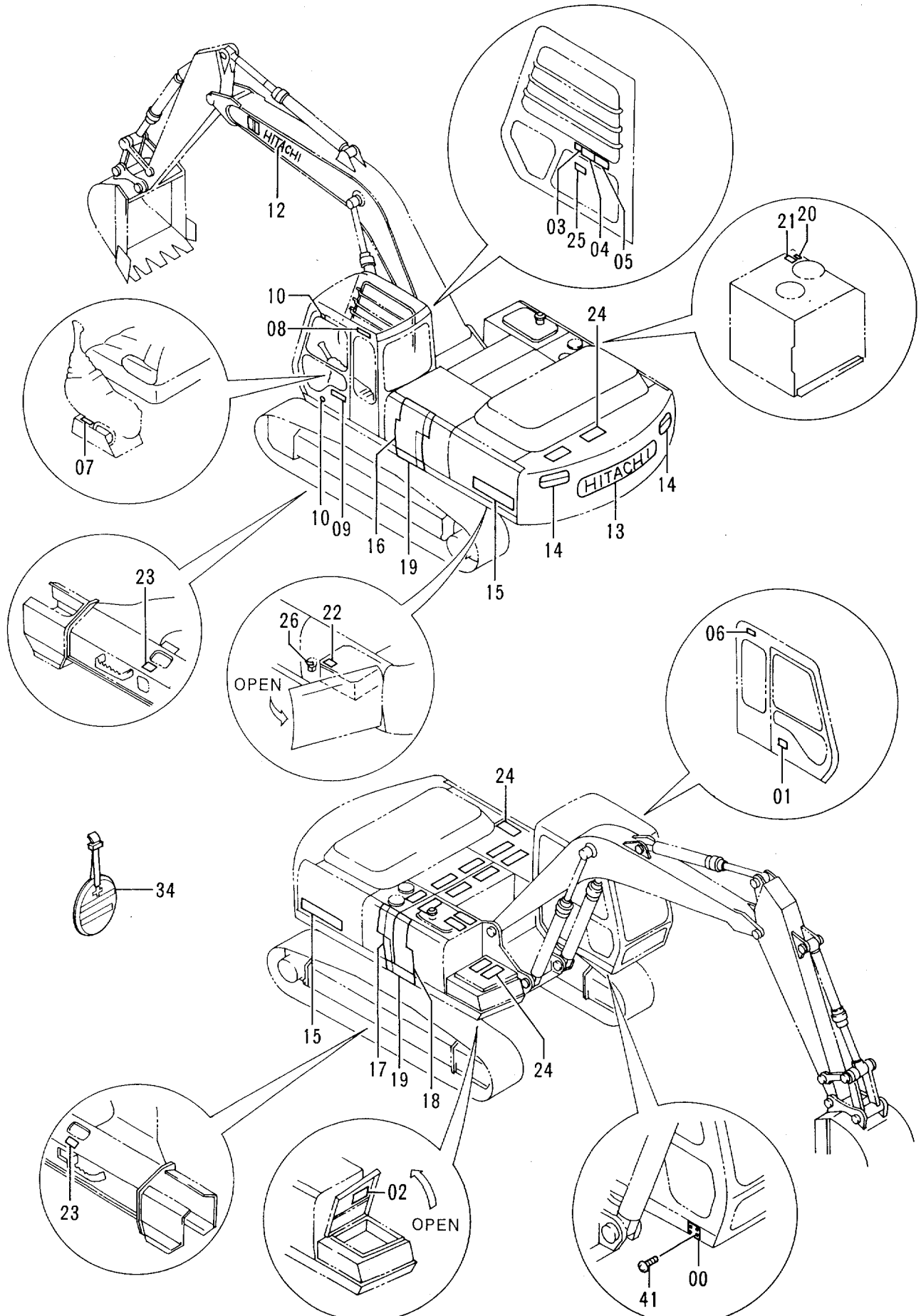




ネームプレート  
NAME-PLATE



ネームプレート (日本語) <STD>  
 Name-Plate (Japanese) <STD>



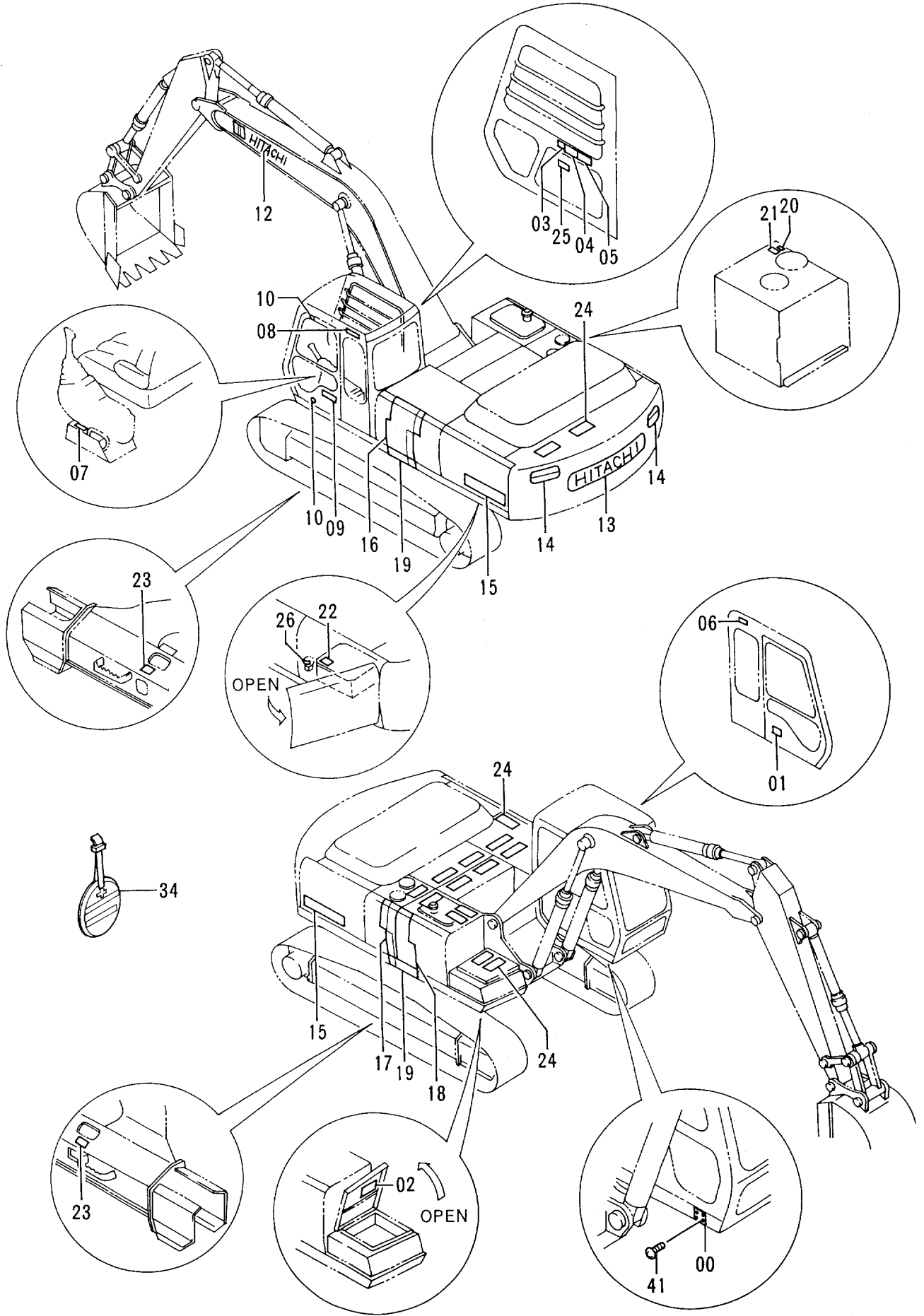
ネームプレート (ニホンゴ) &lt;STD&gt;

NAME-PLATE (JAPANESE) &lt;STD&gt;

05001-

| 符号<br>ITEM | 部品番号<br>PART NO. | 部品名<br>PART NAME           | or<br>PART NAME<br>CODE                  | 数量<br>QTY | サービス<br>コード<br>S.C | 適用号機<br>SERIAL NO. | 互換性<br>ICA | 代替部品<br>REPLACEABLE<br>PART |           |
|------------|------------------|----------------------------|--|-----------|--------------------|--------------------|------------|-----------------------------|-----------|
|            |                  |                            |  |           |                    |                    |            | 部品番号<br>PART NO.            | 数量<br>QTY |
| 00         | 3042363          | ネームプレート<br>(号機)            | NAME-PLATE<br>(MACHINE MFG. NO.)         | 1         |                    |                    |            |                             |           |
| 01         | 4325771          | ネームプレート<br>(仕様:EX300-2)    | NAME-PLATE<br>(SPECIFICATION:EX300-2)    | 1         |                    |                    |            |                             |           |
| 01         | 4325772          | ネームプレート<br>(仕様:EX300LC-2)  | NAME-PLATE<br>(SPECIFICATION:EX300LC-2)  | 1         |                    |                    |            |                             |           |
| 01         | 4325773          | ネームプレート<br>(仕様:EX300H-2)   | NAME-PLATE<br>(SPECIFICATION:EX300H-2)   | 1         |                    |                    |            |                             |           |
| 01         | 4325774          | ネームプレート<br>(仕様:EX300LCH-2) | NAME-PLATE<br>(SPECIFICATION:EX300LCH-2) | 1         |                    |                    |            |                             |           |
| 02         | 2035998          | ネームプレート<br>(給油脂)           | NAME-PLATE<br>(LUBRICATION)              | 1         |                    |                    |            |                             |           |
| 03         | 4307072          | ネームプレート<br>(モードセクタ)        | NAME-PLATE<br>(MODE SELECTOR)            | 1         |                    |                    |            |                             |           |
| 04         | 4289197          | ネームプレート<br>(取説注意)          | NAME-PLATE<br>(INSPECTION MANUAL)        | 1         |                    |                    |            |                             |           |
| 05         | 4322839          | ネームプレート<br>(運転注意)          | NAME-PLATE<br>(CAUTION)                  | 1         |                    |                    |            |                             |           |
| 06         | 4288825          | ネームプレート<br>(前窓ロック)         | NAME-PLATE<br>(FRONT WINDOW LOCK)        | 1         |                    |                    |            |                             |           |
| 07         | 4289198          | ネームプレート (レバーロック)           | NAME-PLATE (LEVER LOCK)                  | 1         |                    |                    |            |                             |           |
| 08         | 4286756          | ネームプレート<br>(社名)            | NAME-PLATE<br>(NAME OF COMPANY)          | 1         |                    |                    |            |                             |           |
| 09         | 3063407          | ネームプレート (ETS)              | NAME-PLATE (ETS)                         | 1         |                    |                    |            |                             |           |
| 10         | 4087559          | ネームプレート                    | NAME-PLATE                               | 2         |                    |                    |            |                             |           |
| 12         | 3066475          | ネームプレート<br>(社名)            | NAME-PLATE<br>(NAME OF COMPANY)          | 1         |                    |                    |            |                             |           |
| 13         | 3066462          | ネームプレート<br>(社名)            | NAME-PLATE<br>(NAME OF COMPANY)          | 1         |                    |                    |            |                             |           |
| 14         | 2032973          | ネームプレート<br>(立入禁止)          | NAME-PLATE<br>(STAY OUT)                 | 2         |                    |                    |            |                             |           |
| 15         | 0001624          | ネームプレート<br>(機種名:EX300)     | NAME-PLATE<br>(NAME OF MACHINE:EX300)    | 2         |                    |                    |            |                             |           |
| 15         | 0001625          | ネームプレート<br>(機種名:EX300LC)   | NAME-PLATE<br>(NAME OF MACHINE:EX300LC)  | 2         |                    |                    |            |                             |           |
| 15         | 0001653          | ネームプレート<br>(機種名:EX300H)    | NAME-PLATE<br>(NAME OF MACHINE:EX300H)   | 2         |                    |                    |            |                             |           |
| 15         | 0001654          | ネームプレート<br>(機種名:EX300LCH)  | NAME-PLATE<br>(NAME OF MACHINE:EX300LCH) | 2         |                    |                    |            |                             |           |
| 16         | 3066447          | ネームプレート (アクセント)            | NAME-PLATE (ACCENT)                      | 1         |                    |                    |            |                             |           |

ネームプレート (日本語) <STD>  
 Name-Plate (Japanese) <STD>



ネームプレート (ニホンゴ) &lt;STD&gt;

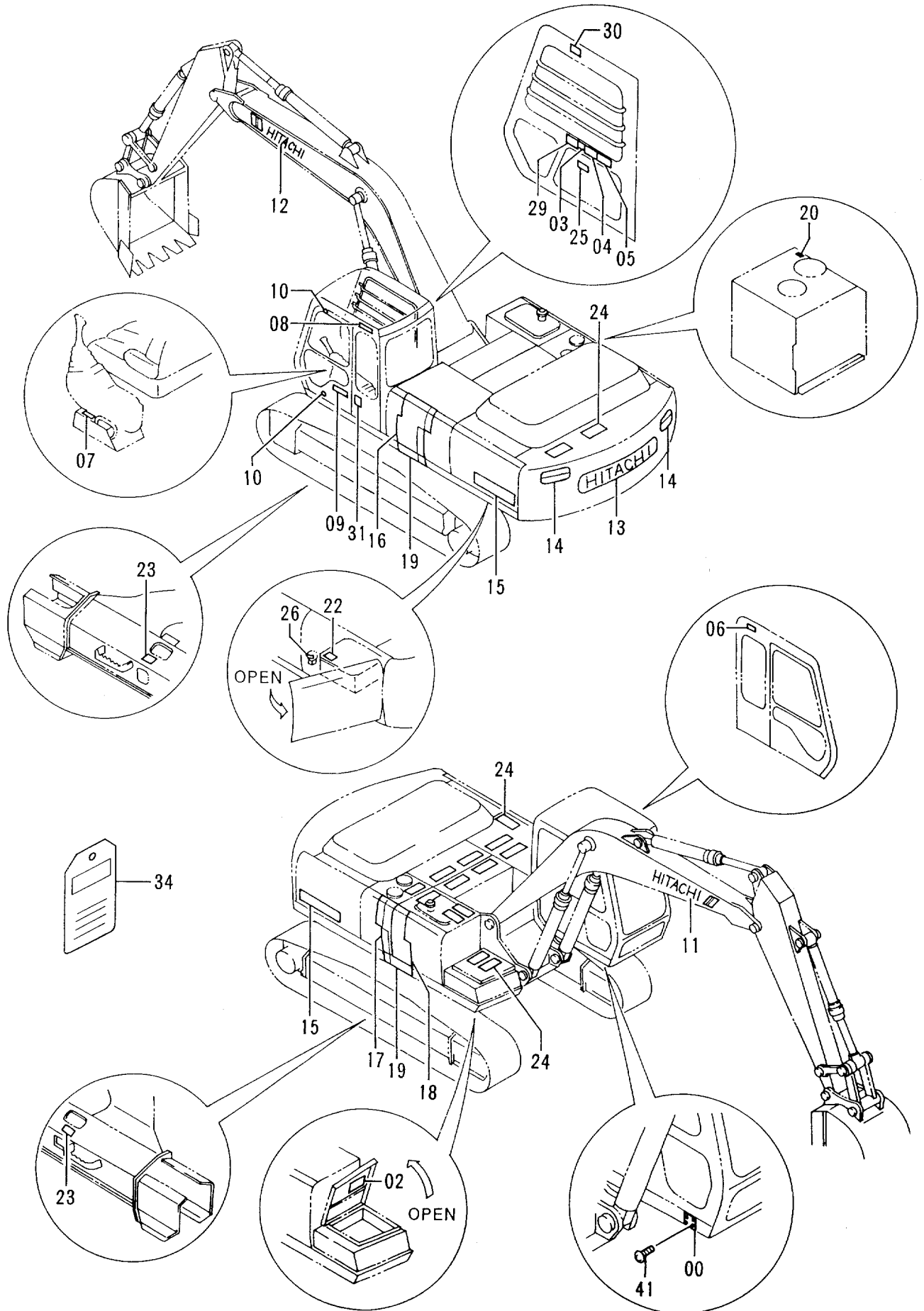
NAME-PLATE (JAPANESE) &lt;STD&gt;

05001-

| 符号<br>ITEM | 部品番号<br>PART NO. | 部品名<br>PART NAME | or<br>PART NAME<br>CODE | 数量<br>QTY | サービス<br>コード<br>S.C | 適用号機<br>SERIAL NO. | 互換性<br>ICA | 代替部品<br>REPLACEABLE<br>PART |           |
|------------|------------------|------------------|-------------------------|-----------|--------------------|--------------------|------------|-----------------------------|-----------|
|            |                  |                  |                         |           |                    |                    |            | 部品番号<br>PART NO.            | 数量<br>QTY |
| 17         | 3066448          | ネームプレート (アクセント)  | NAME-PLATE (ACCENT)     | 1         |                    |                    |            |                             |           |
| 18         | 3058646          | ネームプレート (アクセント)  | NAME-PLATE (ACCENT)     | 1         |                    |                    |            |                             |           |
| 19         | 3066450          | ネームプレート (アクセント)  | NAME-PLATE (ACCENT)     | 2         |                    |                    |            |                             |           |
| 20         | 4288181          | ネームプレート (エア抜き)   | NAME-PLATE (AIR VENT)   | 1         |                    |                    |            |                             |           |
| 21         | 4325770          | ネームプレート          | NAME-PLATE              | 1         |                    |                    |            |                             |           |
| ,          |                  | (タンク注意)          | (CAUTION)               |           |                    |                    |            |                             |           |
| 22         | 4288182          | ネームプレート          | NAME-PLATE              | 1         |                    |                    |            |                             |           |
| ,          |                  | (危険)             | (DANGER)                |           |                    |                    |            |                             |           |
| 23         | 4288625          | ネームプレート          | NAME-PLATE              | 2         |                    |                    |            |                             |           |
| ,          |                  | (トラックアジャスタ)      | (TRACK ADJUSTER)        |           |                    |                    |            |                             |           |
| 24         | 4073519          | テープ (スベリ止め)      | TAPE (ANTI-SKID TAPE)   | 15        |                    |                    |            |                             |           |
| 25         | 4208375          | ネームプレート          | NAME-PLATE              | 1         |                    |                    |            |                             |           |
| ,          |                  | (操作要領)           | (OPERATION)             |           |                    |                    |            |                             |           |
| 25         | 4214011          | ネームプレート          | NAME-PLATE              | 1         |                    |                    |            |                             |           |
| ,          |                  | (操作要領: JIS式)     | (OPERATION: JIS TYPE)   |           |                    |                    |            |                             |           |
| 26         | 4289454          | ネームプレート          | NAME-PLATE              | 1         |                    |                    |            |                             |           |
| ,          |                  | (注意)             | (CAUTION)               |           |                    |                    |            |                             |           |
| 34         | 2009165          | ネームプレート          | NAME-PLATE              | 1         |                    |                    |            |                             |           |
| ,          |                  | (点検整備)           | (INSPECTION)            |           |                    |                    |            |                             |           |
| 41         | M492564          | スクリュードライブ        | SCREW;DRIVE             | 4         |                    |                    |            |                             |           |
|            |                  |                  |                         |           |                    |                    |            |                             |           |
|            |                  |                  |                         |           |                    |                    |            |                             |           |
|            |                  |                  |                         |           |                    |                    |            |                             |           |
|            |                  |                  |                         |           |                    |                    |            |                             |           |
|            |                  |                  |                         |           |                    |                    |            |                             |           |
|            |                  |                  |                         |           |                    |                    |            |                             |           |
|            |                  |                  |                         |           |                    |                    |            |                             |           |



# ネームプレート (英語) <STD> Name-Plate (English) <STD>

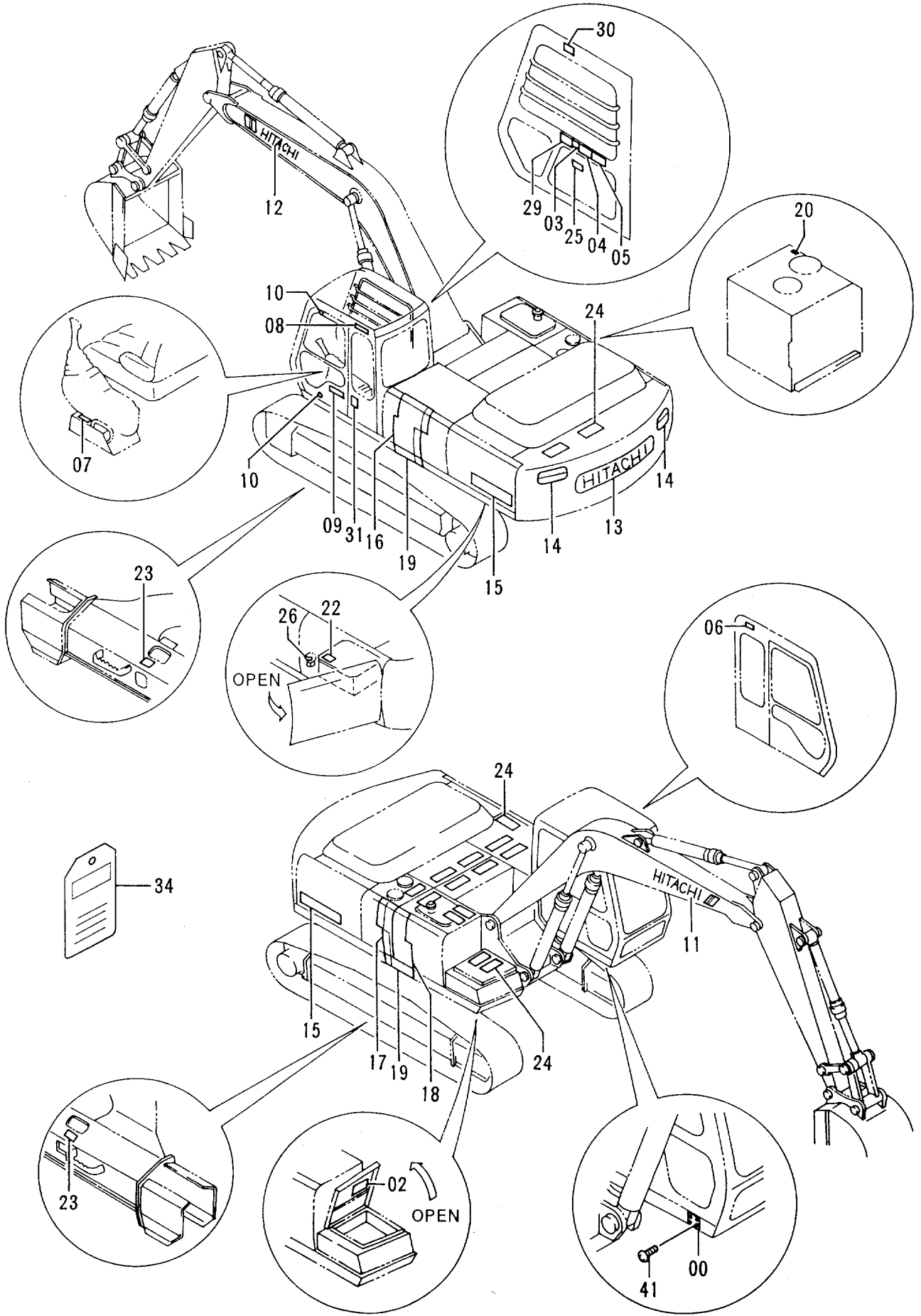


ネームプレート (エイゴ) <STD>  
 NAME-PLATE (ENGLISH) <STD>

05001-

| 符号<br>ITEM | 部品番号<br>PART NO. | 部品名<br>PART NAME           | PART NAME<br>or<br>CODE                   | 数量<br>QTY | サービス<br>コード<br>S.C | 適用号機<br>SERIAL NO. | 互換性<br>ICA | 代替部品<br>REPLACEABLE<br>PART |           |
|------------|------------------|----------------------------|---|-----------|--------------------|--------------------|------------|-----------------------------|-----------|
|            |                  |                            |   |           |                    |                    |            | 部品番号<br>PART NO.            | 数量<br>QTY |
| 00         | 3042363          | ネームプレート<br>(号機)            | NAME-PLATE<br>(MACHINE MFG. NO.)          | 1         |                    |                    |            |                             |           |
| 02         | 2035999          | ネームプレート<br>(給油脂)           | NAME-PLATE<br>(LUBRICATION)               | 1         |                    |                    |            |                             |           |
| 03         | 4308461          | ネームプレート<br>(モードセクタ)        | NAME-PLATE<br>(MODE SELECTOR)             | 1         |                    |                    |            |                             |           |
| 04         | 4291967          | ネームプレート<br>(取説注意)          | NAME-PLATE<br>(INSPECTION MANUAL)         | 1         |                    |                    |            |                             |           |
| 05         | 4323259          | ネームプレート<br>(運転注意)          | NAME-PLATE<br>(CAUTION)                   | 1         |                    |                    |            |                             |           |
| 06         | 4225311          | ネームプレート<br>(前窓ロック)         | NAME-PLATE<br>(FRONT WINDOW LOCK)         | 1         |                    |                    |            |                             |           |
| 07         | 4289198          | ネームプレート (レバーロック)           | NAME-PLATE (LEVER LOCK)                   | 1         |                    |                    |            |                             |           |
| 08         | 4322665          | ネームプレート<br>(社名)            | NAME-PLATE<br>(NAME OF COMPANY)           | 1         |                    |                    |            |                             |           |
| 09         | 3063407          | ネームプレート (ETS)              | NAME-PLATE (ETS)                          | 1         |                    |                    |            |                             |           |
| 10         | 4087559          | ネームプレート                    | NAME-PLATE                                | 2         |                    |                    |            |                             |           |
| 11         | 3066476          | ネームプレート<br>(社名)            | NAME-PLATE<br>(NAME OF COMPANY)           | 1         |                    |                    |            |                             |           |
| 12         | 3066475          | ネームプレート<br>(社名)            | NAME-PLATE<br>(NAME OF COMPANY)           | 1         |                    |                    |            |                             |           |
| 13         | 3066462          | ネームプレート<br>(社名)            | NAME-PLATE<br>(NAME OF COMPANY)           | 1         |                    |                    |            |                             |           |
| 14         | 2033082          | ネームプレート<br>(立入禁止)          | NAME-PLATE<br>(STAY OUT)                  | 2         |                    |                    |            |                             |           |
| 15         | 0001624          | ネームプレート<br>(機種名: EX300)    | NAME-PLATE<br>(NAME OF MACHINE: EX300)    | 2         |                    |                    |            |                             |           |
| 15         | 0001625          | ネームプレート<br>(機種名: EX300LC)  | NAME-PLATE<br>(NAME OF MACHINE: EX300LC)  | 2         |                    |                    |            |                             |           |
| 15         | 0001653          | ネームプレート<br>(機種名: EX300H)   | NAME-PLATE<br>(NAME OF MACHINE: EX300H)   | 2         |                    |                    |            |                             |           |
| 15         | 0001654          | ネームプレート<br>(機種名: EX300LCH) | NAME-PLATE<br>(NAME OF MACHINE: EX300LCH) | 2         |                    |                    |            |                             |           |
| 16         | 3066463          | ネームプレート (アクセント)            | NAME-PLATE (ACCENT)                       | 1         |                    |                    |            |                             |           |
| 17         | 3066448          | ネームプレート (アクセント)            | NAME-PLATE (ACCENT)                       | 1         |                    |                    |            |                             |           |
| 18         | 3059359          | ネームプレート (アクセント)            | NAME-PLATE (ACCENT)                       | 1         |                    |                    |            |                             |           |
| 19         | 3066450          | ネームプレート (アクセント)            | NAME-PLATE (ACCENT)                       | 2         |                    |                    |            |                             |           |
| 20         | 4289906          | ネームプレート (エア抜き)             | NAME-PLATE (AIR VENT)                     | 1         |                    |                    |            |                             |           |
| 22         | 4291971          | ネームプレート<br>(危険)            | NAME-PLATE<br>(DANGER)                    | 1         |                    |                    |            |                             |           |

ネームプレート (英語) <STD>  
 Name-Plate (English) <STD>

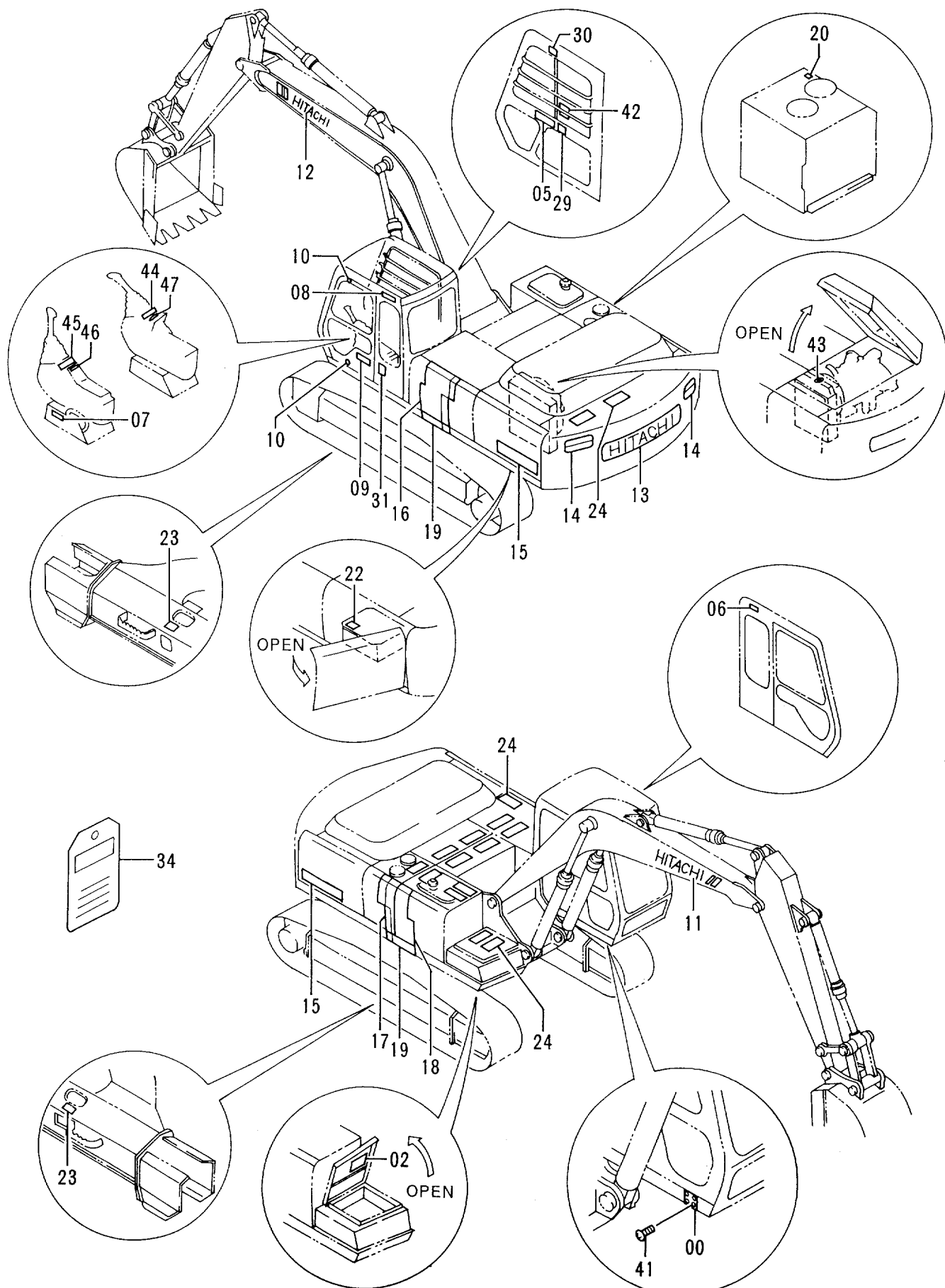


ネームプレート (エイゴ) <STD>  
 NAME-PLATE (ENGLISH) <STD>

05001-

| 符号<br>ITEM    | 部品番号<br>PART NO.   | 部 品 名<br>PART NAME               | or<br>PART NAME<br>CODE                            | 数量<br>Q'TY | サービ<br>ス<br>コード<br>S.C | 適用号機<br>SERIAL NO. | 互<br>換<br>性<br>ICA | 代 替 部 品<br>REPLACEABLE<br>PART |            |
|---------------|--------------------|----------------------------------|--|------------|------------------------|--------------------|--------------------|--------------------------------|------------|
|               |                    |                                  |  |            |                        |                    |                    | 部品番号<br>PART NO.               | 数量<br>Q'TY |
| 23<br>,       | 4290468            | ネームプレート<br>(トラックアジャスタ)           | NAME-PLATE<br>(TRACK ADJUSTER)                     | 2          |                        |                    |                    |                                |            |
| 24<br>25<br>, | 4073519<br>4208375 | テープ (スベリドメ)<br>ネームプレート<br>(操作要領) | TAPE (ANTI-SKID TAPE)<br>NAME-PLATE<br>(OPERATION) | 15<br>1    |                        |                    |                    |                                |            |
| 25<br>,       | 4214011            | ネームプレート<br>(操作要領 : ISO式)         | NAME-PLATE<br>(OPERATION : ISO TYPE)               | 1          |                        |                    |                    |                                |            |
| 26<br>,       | 4291970            | ネームプレート<br>(注意)                  | NAME-PLATE<br>(CAUTION)                            | 1          |                        |                    |                    |                                |            |
| 29<br>,       | 3059488            | ネームプレート<br>(感電防止)                | NAME-PLATE<br>(ELECTROCUTION)                      | 1          |                        |                    |                    |                                |            |
| 30<br>,       | 3059489            | ネームプレート<br>(ブーム警告)               | NAME-PLATE<br>(BOOM CRUSH)                         | 1          |                        |                    |                    |                                |            |
| 31<br>,       | 3058410            | ネームプレート<br>(転倒防止)                | NAME-PLATE<br>(TIPPING PREVENTION)                 | 1          |                        |                    |                    |                                |            |
| 34<br>,       | 3059274            | ネームプレート<br>(点検整備)                | NAME-PLATE<br>(INSPECTION)                         | 1          |                        |                    |                    |                                |            |
| 41            | M492564            | スクリュー;ドライブ                       | SCREW;DRIVE  | 4          |                        |                    |                    |                                |            |
|               |                    |                                  |  |            |                        |                    |                    |                                |            |
|               |                    |                                  |  |            |                        |                    |                    |                                |            |
|               |                    |                                  |  |            |                        |                    |                    |                                |            |
|               |                    |                                  |  |            |                        |                    |                    |                                |            |
|               |                    |                                  |  |            |                        |                    |                    |                                |            |

ネームプレート (英語) <USA>  
 Name-Plate (English) <USA>

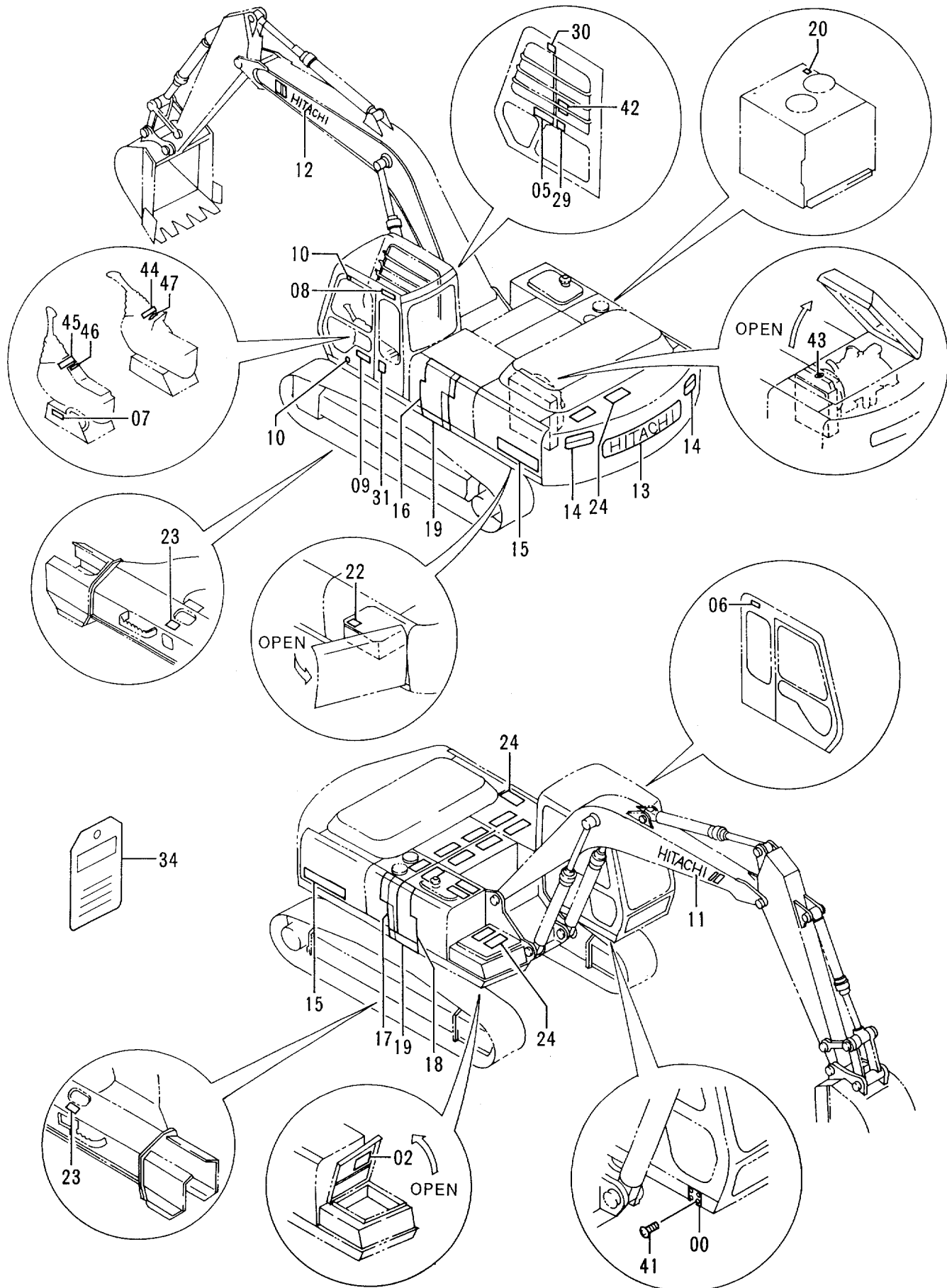


ネームプレート (エイゴ) <USA>  
 NAME-PLATE (ENGLISH) <USA>

05001-

| 符号<br>ITEM | 部品番号<br>PART NO. | 部品名<br>PART NAME         | PART NAME<br>or<br>CODE                 | 数量<br>QTY | サービス<br>コード<br>S.C | 適用号機<br>SERIAL NO. | 互換性<br>ICA | 代替部品<br>REPLACEABLE<br>PART |           |
|------------|------------------|--------------------------|---|-----------|--------------------|--------------------|------------|-----------------------------|-----------|
|            |                  |                          |   |           |                    |                    |            | 部品番号<br>PART NO.            | 数量<br>QTY |
| 00         | 3042363          | ネームプレート<br>(号機)          | NAME-PLATE<br>(MACHINE MFG. NO.)        | 1         |                    |                    |            |                             |           |
| 02         | 2035999          | ネームプレート<br>(給油脂)         | NAME-PLATE<br>(LUBRICATION)             | 1         |                    |                    |            |                             |           |
| 05         | 3069391          | ネームプレート<br>(運転注意)        | NAME-PLATE<br>(CAUTION)                 | 1         |                    |                    |            |                             |           |
| 06         | 4336509          | ネームプレート<br>(前窓ロック)       | NAME-PLATE<br>(FRONT WINDOW LOCK)       | 1         |                    |                    |            |                             |           |
| 07         | 4299059          | ネームプレート (レバーロック)         | NAME-PLATE (LEVER LOCK)                 | 1         |                    |                    |            |                             |           |
| 08         | 4322665          | ネームプレート<br>(社名)          | NAME-PLATE<br>(NAME OF COMPANY)         | 1         |                    |                    |            |                             |           |
| 09         | 3063407          | ネームプレート (ETS)            | NAME-PLATE (ETS)                        | 1         |                    |                    |            |                             |           |
| 10         | 4087559          | ネームプレート                  | NAME-PLATE                              | 2         |                    |                    |            |                             |           |
| 11         | 3066476          | ネームプレート<br>(社名)          | NAME-PLATE<br>(NAME OF COMPANY)         | 1         |                    |                    |            |                             |           |
| 12         | 3066475          | ネームプレート<br>(社名)          | NAME-PLATE<br>(NAME OF COMPANY)         | 1         |                    |                    |            |                             |           |
| 13         | 3066462          | ネームプレート<br>(社名)          | NAME-PLATE<br>(NAME OF COMPANY)         | 1         |                    |                    |            |                             |           |
| 14         | 2035960          | ネームプレート<br>(立入禁止)        | NAME-PLATE<br>(STAY OUT)                | 2         |                    |                    |            |                             |           |
| 15         | 0001624          | ネームプレート<br>(機種名:EX300)   | NAME-PLATE<br>(NAME OF MACHINE:EX300)   | 2         |                    |                    |            |                             |           |
| 15         | 0001625          | ネームプレート<br>(機種名:EX300LC) | NAME-PLATE<br>(NAME OF MACHINE:EX300LC) | 2         |                    |                    |            |                             |           |
| 16         | 3066463          | ネームプレート (アクセント)          | NAME-PLATE (ACCENT)                     | 1         |                    |                    |            |                             |           |
| 17         | 3066448          | ネームプレート (アクセント)          | NAME-PLATE (ACCENT)                     | 1         |                    |                    |            |                             |           |
| 18         | 3059359          | ネームプレート (アクセント)          | NAME-PLATE (ACCENT)                     | 1         |                    |                    |            |                             |           |
| 19         | 3066450          | ネームプレート (アクセント)          | NAME-PLATE (ACCENT)                     | 2         |                    |                    |            |                             |           |
| 20         | 4289906          | ネームプレート (エア抜き)           | NAME-PLATE (AIR VENT)                   | 1         |                    |                    |            |                             |           |
| 22         | 4291971          | ネームプレート<br>(危険)          | NAME-PLATE<br>(DANGER)                  | 1         |                    |                    |            |                             |           |
| 23         | 4290468          | ネームプレート<br>(トラックアジャスタ)   | NAME-PLATE<br>(TRACK ADJUSTER)          | 2         |                    |                    |            |                             |           |
| 24         | 4073519          | テープ (スベリ止め)              | TAPE (ANTI-SKID TAPE)                   | 15        |                    |                    |            |                             |           |
| 29         | 3069396          | ネームプレート<br>(感電防止)        | NAME-PLATE<br>(ELECTROCUTION)           | 1         |                    |                    |            |                             |           |
| 30         | 3067125          | ネームプレート<br>(ブーム警告)       | NAME-PLATE<br>(BOOM CRUSH)              | 1         |                    |                    |            |                             |           |

ネームプレート (英語) <USA>  
 Name-Plate (English) <USA>



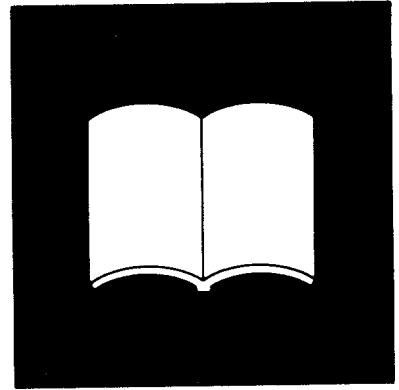
ネームプレート (英語) <USA>  
 NAME-PLATE (ENGLISH) <USA>

05001-

| 符号<br>ITEM | 部品番号<br>PART NO. | 部品名<br>PART NAME        | or<br>PART NAME<br>CODE              | 数量<br>Q'TY | サービス<br>コード<br>S.C | 適用号機<br>SERIAL NO. | 互換性<br>ICA | 代替部品<br>REPLACEABLE<br>PART |            |
|------------|------------------|-------------------------|--------------------------------------|------------|--------------------|--------------------|------------|-----------------------------|------------|
|            |                  |                         |                                      |            |                    |                    |            | 部品番号<br>PART NO.            | 数量<br>Q'TY |
| 31<br>,    | 3058410          | ネームプレート<br>(転倒防止)       | NAME-PLATE<br>(TIPPING PREVENTION)   | 1          |                    |                    |            |                             |            |
| 34<br>,    | 3059274          | ネームプレート<br>(点検整備)       | NAME-PLATE<br>(INSPECTION)           | 1          |                    |                    |            |                             |            |
| 41         | M492564          | スクリュードライブ               | SCREW;DRIVE                          | 4          |                    |                    |            |                             |            |
| 42<br>,    | 2036060          | ネームプレート<br>(スイッチボックス操作) | NAME-PLATE<br>(SWITCH BOX OPERATION) | 1          |                    |                    |            |                             |            |
| 43<br>,    | 4336494          | ネームプレート<br>(注意)         | NAME-PLATE<br>(CAUTION)              | 1          |                    |                    |            |                             |            |
| 44<br>,    | 4215407          | ネームプレート<br>(操作要領:右)     | NAME-PLATE<br>(OPERATION:RIGHT)      | 1          |                    |                    |            |                             |            |
| 45<br>,    | 4167678          | ネームプレート<br>(操作要領:左)     | NAME-PLATE<br>(OPERATION:LEFT)       | 1          |                    |                    |            |                             |            |
| 46<br>,    | 4288971          | ネームプレート<br>(トラベルアラーム)   | NAME-PLATE<br>(TRAVEL ALARM)         | 1          |                    |                    |            |                             |            |
| 47<br>,    | 4264805          | ネームプレート<br>(キースイッチ)     | NAME-PLATE<br>(KEY SWITCH)           | 1          |                    |                    |            |                             |            |
|            |                  |                         |                                      |            |                    |                    |            |                             |            |
|            |                  |                         |                                      |            |                    |                    |            |                             |            |
|            |                  |                         |                                      |            |                    |                    |            |                             |            |
|            |                  |                         |                                      |            |                    |                    |            |                             |            |
|            |                  |                         |                                      |            |                    |                    |            |                             |            |







索 引  
PARTS INDEX

## Parts Index

| PART NO.       | PAGE | ITEM | PART NO.       | PAGE | ITEM | PART NO.       | PAGE | ITEM |
|----------------|------|------|----------------|------|------|----------------|------|------|
| 0001190.....   | 230  | 00   | * 1022094..... | 272  | 00   | 3026126.....   | 244  | 09   |
| 0001193.....   | 230  | 02   |                | 274  | 00   |                | 278  | 09   |
| 0001534.....   | 128  | 01   |                | 276  | 00   |                | 282  | 09   |
| 0001535.....   | 118  | 28   | * 1022095..... | 226  | 01   | 3026127.....   | 238  | 04   |
|                | 120  | 28   |                | 228  | 01   |                | 240  | 04   |
| 0001624.....   | 320A | 15   |                | 266  | 01   | 3027793.....   | 002  | 20   |
|                | 322A | 15   |                | 268  | 01   | 3033593.....   | 030A | 12   |
|                | 324A | 15   |                | 270  | 01   | 3035852.....   | 030A | 04   |
| 0001625.....   | 320A | 15   |                | 272  | 01   | 3035853.....   | 030A | 28   |
|                | 322A | 15   |                | 274  | 01   | 3036249.....   | 030A | 55   |
|                | 324A | 15   |                | 276  | 01   | 3036256.....   | 214A | 10   |
| 0001633.....   | 064  | 90   | 2009165.....   | 320B | 34   | 3036257.....   | 214A | 15   |
| 0001653.....   | 320A | 15   | 2016578.....   | 266  | 103  | 3036258.....   | 214A | 20   |
|                | 322A | 15   |                | 268  | 103  | 3036264.....   | 214A | 29   |
| 0001654.....   | 320A | 15   | 2017537.....   | 226  | 103  | 3036265.....   | 214A | 37   |
|                | 322A | 15   |                | 228  | 103  | 3036266.....   | 214A | 34   |
| 1005894.....   | 274  | 103  | 2021232.....   | 246  | 06   | 3036486.....   | 030A | 56   |
|                | 276  | 103  |                | 286  | 06   | 3036514.....   | 218  | 00A  |
| 1010465.....   | 214A | 02   |                | 288  | 06   | 3036516.....   | 218  | 05   |
| 1010466.....   | 214A | 05   | 2021233.....   | 246  | 07   | 3036517.....   | 218  | 11   |
| 1010467.....   | 214A | 06   |                | 286  | 07   | 3036667.....   | 038  | 09   |
| 1010468.....   | 214A | 14   |                | 288  | 07   | 3036998.....   | 080  | 51   |
| 1010473.....   | 214A | 23   | 2022505.....   | 222  | 02   | 3037103.....   | 216  | 01   |
| 1010474.....   | 214A | 35   |                | 224  | 02   | 3037259.....   | 242  | 04B  |
| 1010475.....   | 214A | 27   | 2023188.....   | 214A | 42   |                | 244  | 04B  |
| 1010587.....   | 216  | 101  | 2023681.....   | 216  | 00   |                | 278  | 04B  |
| 1014808.....   | 034  | 24   | 2029055.....   | 034  | 00   |                | 282  | 04B  |
| 1014809.....   | 034  | 41   | 2030249.....   | 064  | 25   | 3037537.....   | 238  | 05   |
| 1014810.....   | 034  | 12   | 2030254.....   | 064  | 26   |                | 240  | 05   |
| 1014811.....   | 034  | 33   | 2030275.....   | 062  | 08   | 3037538.....   | 238  | 06   |
| 1015021.....   | 102  | 04   | 2030310.....   | 058  | 13   |                | 240  | 06   |
| 1015022.....   | 102  | 01   | 2031046.....   | 208  | 22   |                | 242  | 08   |
| 1015067.....   | 104  | 01   |                | 210  | 22   |                | 244  | 08   |
|                | 106  | 01   | 2031047.....   | 208  | 23   |                | 278  | 08   |
| 1015072.....   | 104  | 04   |                | 210  | 23   |                | 282  | 08   |
|                | 106  | 04   | 2031329.....   | 230  | 31   | 3037539.....   | 242  | 10   |
| 1015358.....   | 064  | 29   | 2031487.....   | 062  | 06   |                | 244  | 10   |
| 1015359.....   | 064  | 28   | 2031765.....   | 016  | 05   |                | 278  | 10   |
| 1015477.....   | 064  | 42   | 2031912.....   | 214B | 56   |                | 282  | 10   |
| 1015478.....   | 064  | 41   | 2031978.....   | 194  | 01A  | 3037540.....   | 242  | 11   |
| 1015705.....   | 226  | 00   |                | 206  |      |                | 244  | 11   |
|                | 228  | 00   | 2032095.....   | 200  | 03   |                | 278  | 11   |
|                | 266  | 00   | 2032138.....   | 192  | 27   |                | 282  | 11   |
|                | 268  | 00   | 2032540.....   | 256  | 10   | 3038090.....   | 030A | 05   |
|                | 270  | 00   | 2032973.....   | 320A | 14   | 3041581.....   | 242  | 12   |
|                | 272  | 00   | 2033082.....   | 322A | 14   |                | 244  | 12   |
|                | 274  | 00   | * 2033123..... | 062  | 05   |                | 278  | 12   |
|                | 276  | 00   | 2034234.....   | 202  | 08   |                | 282  | 12   |
| 1015706.....   | 226  | 01   | * 2034607..... | 230  | 31   | 3042363.....   | 320A | 00   |
|                | 228  | 01   | 2034914.....   | 038  | 05   |                | 322A | 00   |
|                | 266  | 01   | 2034970.....   | 036  | 24   |                | 324A | 00   |
|                | 268  | 01   | 2035088.....   | 040  | 25   | 3043142.....   | 186  | 17   |
|                | 270  | 01   | 2035111.....   | 200  | 15   | * 3044291..... | 196  | 03A  |
|                | 272  | 01   | 2035122.....   | 200  | 12   | 3050683.....   | 034  | 39   |
|                | 274  | 01   | 2035131.....   | 200  | 14   | 3050684.....   | 034  | 42   |
|                | 276  | 01   | 2035142.....   | 200  | 13   | 3050685.....   | 034  | 47   |
| 1016304.....   | 242  | 04A  | 2035960.....   | 324A | 14   | 3051015.....   | 058  | 04   |
|                | 244  | 04A  | 2035998.....   | 320A | 02   | 3051611.....   | 066  | 52   |
|                | 278  | 04A  | 2035999.....   | 322A | 02   | 3052354.....   | 220  | 07   |
|                | 282  | 04A  |                | 324A | 02   | 3052405.....   | 226  | 02   |
| 1016676.....   | 166  | 41   | 2036060.....   | 324B | 42   |                | 228  | 02   |
| 1017271.....   | 270  | 103  | * 2036684..... | 062  | 05   |                | 266  | 02   |
|                | 272  | 103  | * 3021131..... | 196  | 03B  |                | 268  | 02   |
| 1018863.....   | 038  | 01   | 3025060.....   | 222  | 01   |                | 270  | 02   |
| 1019268.....   | 030A | 01   |                | 224  | 01   |                | 272  | 02   |
| * 1022094..... | 226  | 00   | 3026076.....   | 242  | 00F  |                | 274  | 02   |
|                | 228  | 00   |                | 244  | 00F  |                | 276  | 02   |
|                | 266  | 00   |                | 278  | 00F  | 3052412.....   | 164  | 08   |
|                | 268  | 00   |                | 282  | 00F  | 3052542.....   | 064  | 18   |
|                | 270  | 00   | 3026126.....   | 242  | 09   | 3052543.....   | 064  | 43   |

## Parts Index

| PART NO.     | PAGE | ITEM | PART NO.       | PAGE | ITEM | PART NO.       | PAGE | ITEM |
|--------------|------|------|----------------|------|------|----------------|------|------|
| 3052566..... | 176  | 103  | 3062135.....   | 202  | 06   | * 3074677..... | 268  | 10   |
|              | 178  | 103  | 3062136.....   | 202  | 07   |                | 270  | 10   |
| 3052569..... | 220  | 02A  | 3062137.....   | 202  | 09   |                | 272  | 10   |
| 3053093..... | 032  | 12   | 3062204.....   | 242  | 00D  |                | 274  | 10   |
| 3053240..... | 218  | 00B  |                | 244  | 00D  |                | 276  | 10   |
|              |      |      |                | 278  | 00D  | * 3074678..... | 226  | 11   |
| 3053244..... | 218  | 04   |                | 282  | 00D  |                | 228  | 11   |
| 3053246..... | 218  | 12   | 3063407.....   | 320A | 09   |                | 266  | 11   |
| 3053389..... | 222  | 00B  |                | 322A | 09   |                | 268  | 11   |
|              | 224  | 00B  |                | 324A | 09   |                | 270  | 11   |
| 3053451..... | 032  | 06   |                |      |      |                |      |      |
|              |      |      | 3063968.....   | 012  | 33   |                | 272  | 11   |
| 3053559..... | 214B | 55   | 3065065.....   | 242  | 04E  |                | 274  | 11   |
| 3055478..... | 238  | 00B  |                | 244  | 04E  |                | 276  | 11   |
|              | 240  | 00B  |                | 278  | 04E  | 4000859.....   | 118  | 27   |
| 3055521..... | 242  | 06   |                | 282  | 04E  |                | 120  | 27   |
|              | 244  | 06   |                |      |      |                |      |      |
|              | 278  | 06   | 3065861.....   | 030B | 69   | 4004589.....   | 024  | 08   |
|              | 282  | 06   | 3066032.....   | 130  | 06   | 4018545.....   | 008  | 20   |
| 3055801..... | 012  | 32   | 3066447.....   | 320A | 16   |                | 208  | 143  |
| 3056019..... | 122  | 11   | 3066448.....   | 320B | 17   |                | 210  | 143  |
| 3056040..... | 094  | 20   |                | 322A | 17   |                | 214B | 71   |
|              |      |      |                | 324A | 17   | 4020977.....   | 316  | 108  |
|              | 096  | 20   | 3066450.....   | 320B | 19   | 4022696.....   | 156  | 26   |
|              | 098  | 20   |                | 322A | 19   |                | 184  | 64   |
|              | 100  | 20   |                | 324A | 19   | 4022697.....   | 064  | 82   |
| 3056752..... | 200  | 04   | 3066462.....   | 320A | 13   |                | 154B | 60   |
| 3056753..... | 200  | 02   |                |      |      |                |      |      |
|              |      |      |                | 322A | 13   |                | 184  | 60   |
| 3056754..... | 200  | 01   |                | 324A | 13   |                | 188  | 60   |
| 3056835..... | 216  | 03B  | 3066463.....   | 322A | 16   |                | 198  | 91   |
| 3057886..... | 200  | 05   |                | 324A | 16   | 4022701.....   | 194  | 76   |
| 3058180..... | 190  | 40   | 3066475.....   | 320A | 12   |                | 196  | 76   |
| 3058410..... | 322B | 31   |                |      |      |                |      |      |
|              |      |      |                | 322A | 12   | 4023596.....   | 030A | 08   |
|              | 324B | 31   |                | 324A | 12   | 4027427.....   | 066  | 64   |
| 3058646..... | 320B | 18   | 3066476.....   | 322A | 11   | 4044420.....   | 024  | 07   |
| 3059221..... | 230  | 39   |                | 324A | 11   |                | 046  | 75B  |
| 3059274..... | 322B | 34   | 3067125.....   | 324A | 30   |                | 050  | 28B  |
|              | 324B | 34   |                |      |      |                |      |      |
|              |      |      | 3069391.....   | 324A | 05   |                | 050  | 31B  |
| 3059359..... | 322A | 18   | 3069392.....   | 226  | 10   |                | 050  | 32B  |
|              | 324A | 18   |                | 228  | 10   |                | 054  | 23B  |
| 3059488..... | 322B | 29   |                | 266  | 10   |                | 054  | 25B  |
| 3059489..... | 322B | 30   |                | 268  | 10   |                | 070  | 32B  |
| 3059907..... | 264  | 08   |                |      |      |                |      |      |
|              |      |      |                | 270  | 10   |                | 094  | 22   |
| 3060205..... | 226  | 102  |                | 272  | 10   |                | 096  | 22   |
|              | 228  | 102  |                | 274  | 10   |                | 098  | 22   |
|              | 266  | 102  |                | 276  | 10   |                | 100  | 22   |
|              | 268  | 102  | 3069393.....   | 226  | 11   |                | 256  | 27B  |
|              | 270  | 102  |                |      |      |                |      |      |
|              |      |      |                | 228  | 11   |                | 256  | 28B  |
|              | 272  | 102  |                | 266  | 11   |                | 304  | 15   |
|              | 274  | 102  |                | 268  | 11   | 4044928.....   | 064  | 80   |
|              | 276  | 102  |                | 270  | 11   | 4051160.....   | 024  | 11   |
| 3060278..... | 120  | 02   |                | 272  | 11   | 4053697.....   | 044  | 56   |
| 3060388..... | 106  | 21   |                |      |      |                |      |      |
|              |      |      |                | 274  | 11   | 4053698.....   | 042  | 61   |
|              | 112  | 54   |                | 276  | 11   | 4055142.....   | 306  | 14   |
| 3060474..... | 242  | 13   | 3069396.....   | 324A | 29   | 4055311.....   | 062  | 07   |
|              | 244  | 13   | 3069629.....   | 242  | 00B  |                | 098  | 24   |
|              | 278  | 13   |                | 244  | 00B  |                | 100  | 24   |
|              | 282  | 13   |                |      |      |                |      |      |
|              |      |      |                | 278  | 00B  |                | 124  | 79   |
| 3060561..... | 034  | 07   |                | 282  | 00B  |                | 128  | 79   |
| 3060932..... | 236  | 13   | * 3070250..... | 230  | 23   |                | 130  | 07   |
| 3060933..... | 236  | 14   | * 3074568..... | 196  | 03A  |                | 256  | 38   |
| 3061915..... | 226  | 11   | * 3074676..... | 226  | 02   | 4055312.....   | 020  | 10   |
|              | 228  | 11   |                |      |      |                |      |      |
|              |      |      |                | 228  | 02   |                | 026  | 14   |
|              | 266  | 11   |                | 266  | 02   |                | 028  | 14   |
|              | 268  | 11   |                | 268  | 02   |                | 068  | 31   |
|              | 270  | 11   |                | 270  | 02   |                | 070  | 31   |
|              | 272  | 11   |                | 272  | 02   |                | 072  | 43   |
|              | 274  | 11   |                |      |      |                |      |      |
|              |      |      |                | 274  | 02   |                | 074  | 43   |
| 3062131..... | 202  | 01   |                | 276  | 02   |                | 076  | 43   |
| 3062132..... | 202  | 02   | * 3074677..... | 226  | 10   |                | 086  | 16   |
| 3062133..... | 202  | 03   |                | 228  | 10   |                | 094  | 25   |
| 3062134..... | 202  | 05   |                | 266  | 10   |                | 096  | 25   |

## Parts Index

| PART NO.     | PAGE | ITEM | PART NO.     | PAGE | ITEM | PART NO.     | PAGE | ITEM |
|--------------|------|------|--------------|------|------|--------------|------|------|
| 4055312..... | 098  | 25   | 4102096..... | 114  | 09   | 4143531..... | 242  | 00H  |
|              | 100  | 25   | 4103527..... | 024  | 13   |              | 244  | 00H  |
|              | 118  | 26   | 4105691..... | 176  | 12   |              | 246  | 00B  |
|              | 120  | 26   |              | 178  | 12   |              | 278  | 00H  |
|              | 128  | 80   | 4107762..... | 264  | 18   |              | 282  | 00H  |
|              | 132  | 04   | 4108021..... | 214A | 38   |              | 286  | 00B  |
|              | 142  | 03   | 4112235..... | 204  | 15   |              | 288  | 00B  |
|              | 180  | 07   | 4113155..... | 038  | 10   |              | 290  | 00B  |
|              | 182  | 11   | 4113705..... | 148  | 12   |              | 292  | 00B  |
|              | 254  | 12   | 4113926..... | 044  | 84   |              | 294  | 00C  |
|              | 256  | 32   |              | 306  | 32   |              | 296  | 01B  |
|              | 310  | 17   | 4118147..... | 230  | 10   |              | 298  | 01B  |
| 4056017..... | 058  | 27A  | 4118499..... | 030A | 57   | 4143605..... | 002  | 24   |
|              | 060  | 02B  | 4121496..... | 022  | 01   | 4143606..... | 002  | 25   |
| 4056018..... | 066  | 58   | 4121859..... | 098  | 26   | 4143607..... | 002  | 26   |
| 4060288..... | 306  | 14   |              | 100  | 26   | 4143666..... | 212  | 01   |
| 4064463..... | 058  | 27C  |              | 118  | 01   | 4143721..... | 226  | 101  |
| 4066695..... | 214A | 03   |              | 120  | 01   |              | 228  | 101  |
| 4067720..... | 242  | 00I  |              | 232  | 37   |              | 266  | 101  |
|              | 244  | 00I  |              | 234  | 37   |              | 268  | 101  |
|              | 278  | 00I  |              | 254  | 11   | 4144513..... | 002  | 30   |
|              | 282  | 00I  |              | 302  | 20   |              | 238  | 13   |
| 4067833..... | 042  | 54   | 4126090..... | 030A | 36   |              | 240  | 13   |
| 4067834..... | 044  | 53   | 4128473..... | 158  | 01   | 4144525..... | 214A | 33   |
| 4067901..... | 242  | 02   | 4128863..... | 208  | 03   | 4144558..... | 214A | 32   |
|              | 244  | 02   |              | 210  | 03   | 4145156..... | 122  | 01   |
|              | 248  | 06   | 4130139..... | 014  | 01   | 4147893..... | 160A | 26B  |
|              | 278  | 02   | 4130169..... | 252  | 01   |              | 162  | 01B  |
|              | 282  | 02   | 4130174..... | 252  | 02   | 4147896..... | 160B | 43   |
| 4070776..... | 292  | 02   | 4131548..... | 316  | 25   |              | 162  | 09   |
|              | 296  | 07   | 4133527..... | 072  | 45B  | 4148155..... | 220  | 02B  |
| 4073519..... | 320B | 24   |              | 072  | 47B  | 4148706..... | 010  | 06   |
|              | 322B | 24   |              | 072  | 49B  | 4149125..... | 300  | 22   |
|              | 324A | 24   |              | 074  | 46B  | 4152863..... | 016  | 00H  |
| 4074008..... | 242  | 01   |              | 074  | 48B  | 4153250..... | 014  | 01B  |
|              | 242  | 04C  |              | 078  | 01B  | 4153251..... | 014  | 01A  |
|              | 244  | 01   |              | 088  | 23B  | 4153731..... | 222  | 03   |
|              | 244  | 04C  |              | 256  | 29B  |              | 224  | 03   |
|              | 248  | 01   |              | 302  | 19   | 4153732..... | 216  | 08   |
|              | 278  | 01   |              | 310  | 18   | 4154651..... | 252  | 07   |
|              | 278  | 04C  | 4134319..... | 204  | 08   | 4154656..... | 310  | 15   |
|              | 282  | 01   | 4134321..... | 204  | 09   | 4154670..... | 072  | 17   |
|              | 282  | 04C  | 4134322..... | 204  | 12   |              | 072  | 21   |
| 4080398..... | 032  | 52   | 4134323..... | 204  | 13   |              | 076  | 33   |
| 4085479..... | 238  | 02   | 4134328..... | 204  | 07   |              | 078  | 05   |
|              | 240  | 02   | 4134331..... | 204  | 14   |              | 078  | 54   |
| 4085560..... | 040  | 21   | 4134900..... | 212  | 03   |              | 080  | 52   |
|              | 232  | 06   | 4134901..... | 212  | 04   | 4154671..... | 046  | 73   |
|              | 234  | 06   | 4137684..... | 222  | 04   |              | 076  | 50   |
| 4087559..... | 320A | 10   |              | 224  | 04   |              | 092  | 10   |
|              | 322A | 10   | 4137866..... | 218  | 09   | 4154672..... | 068  | 21   |
|              | 324A | 10   | 4138084..... | 216  | 05   |              | 070  | 01   |
| 4089012..... | 158  | 14   | 4138938..... | 088  | 38   |              | 082  | 05   |
| 4089822..... | 032  | 51   | 4142844..... | 014  | 21   | 4156434..... | 074  | 15   |
| 4092534..... | 042  | 83   | 4142950..... | 242  | 34   |              | 076  | 30   |
|              | 044  | 83   |              | 244  | 34   |              | 090  | 01   |
| 4093624..... | 038  | 85   |              | 278  | 34   |              | 092  | 01   |
|              | 078  | 08   |              | 282  | 34   |              | 302  | 11   |
| 4100180..... | 242  | 19   | 4143371..... | 242  | 00G  | 4157562..... | 070  | 09   |
|              | 244  | 19   |              | 244  | 00G  | 4157648..... | 022  | 16   |
|              | 278  | 19   |              | 278  | 00G  | 4158961..... | 226  | 10   |
|              | 282  | 19   |              | 282  | 00G  |              | 228  | 10   |
| 4100967..... | 022  | 06A  | 4143372..... | 242  | 00C  |              | 266  | 10   |
|              | 036  | 28A  |              | 244  | 00C  |              | 268  | 10   |
| 4101281..... | 242  | 33   |              | 278  | 00C  |              | 270  | 10   |
|              | 244  | 33   |              | 282  | 00C  |              | 272  | 10   |
|              | 278  | 33   | 4143531..... | 238  | 00D  |              | 274  | 10   |
|              | 282  | 33   |              | 238  | 08   |              | 276  | 10   |
| 4101345..... | 030B | 73C  |              | 240  | 00D  | 4161735..... | 002  | 10   |
| 4102096..... | 112  | 53   |              | 240  | 08   | 4162768..... | 274  | 101  |

## Parts Index

| PART NO.     | PAGE | ITEM | PART NO.     | PAGE | ITEM | PART NO.     | PAGE | ITEM |
|--------------|------|------|--------------|------|------|--------------|------|------|
| 4162768..... | 276  | 101  | 4187329..... | 050  | 29   | 4192035..... | 256  | 41   |
| 4162832..... | 016  | 00C  |              | 248  | 09   | 4192625..... | 026  | 00   |
| 4162833..... | 016  | 00E  |              | 306  | 17   | 4192631..... | 008  | 00C  |
| 4162834..... | 016  | 00F  |              | 318  | 04   | 4192946..... | 030A | 50   |
| 4162835..... | 018  | 48A  | 4188366..... | 198  | 89   | 4192947..... | 030A | 52   |
| 4162836..... | 018  | 48C  | 4188409..... | 022  | 02   | 4192974..... | 214A | 11   |
| 4162837..... | 018  | 48B  | 4188525..... | 020  | 07B  | 4192975..... | 214A | 04   |
| 4163739..... | 016  | 101  | 4188552..... | 082  | 00   | 4192976..... | 214A | 16   |
| 4164695..... | 008  | 00D  | 4188628..... | 042  | 42   | 4192977..... | 214A | 40   |
| 4165676..... | 148  | 01   | 4189018..... | 008  | 04   | 4192978..... | 214A | 18   |
|              | 148  | 10   | 4189055..... | 018  | 39   | 4192979..... | 214A | 28   |
| 4167678..... | 324B | 45   | 4189184..... | 066  | 55   | 4192982..... | 214A | 31   |
| 4168132..... | 006  | 03   | 4189535..... | 304  | 09   | 4192983..... | 214A | 39   |
| 4168820..... | 022  | 02A  | 4189601..... | 054  | 17   | 4193063..... | 214A | 50   |
| 4169296..... | 026  | 02   |              | 232  | 04   | 4193262..... | 230  | 23   |
|              | 026  | 03   |              | 234  | 04   | 4193848..... | 084  | 12   |
| 4169297..... | 026  | 04   | 4189619..... | 070  | 07   |              | 088  | 12   |
| 4169298..... | 026  | 07   | 4189838..... | 242  | 32   | 4194454..... | 034  | 25   |
| 4172321..... | 152  | 02C  |              | 244  | 32   | 4194493..... | 212  | 08   |
| 4172349..... | 220  | 101  |              | 278  | 32   | 4194494..... | 212  | 09   |
| 4172924..... | 270  | 101  |              | 282  | 32   | 4194953..... | 304  | 40   |
|              | 272  | 03   | 4189839..... | 238  | 07   | 4195021..... | 226  | 09   |
| 4174542..... | 306  | 55   |              | 240  | 07   |              | 228  | 09   |
| 4175253..... | 184  | 55   |              | 242  | 31   |              | 266  | 09   |
|              | 188  | 56   |              | 244  | 31   |              | 268  | 09   |
| 4175254..... | 184  | 56   |              | 278  | 31   |              | 270  | 09   |
|              | 188  | 18   |              | 282  | 31   |              | 272  | 09   |
| 4176247..... | 034  | 12   | 4189860..... | 048  | 03   |              | 274  | 09   |
| 4176380..... | 220  | 16   |              | 056  | 02   |              | 276  | 09   |
| 4178684..... | 036  | 00A  |              | 248  | 27   | 4195494..... | 040  | 30   |
| 4178800..... | 026  | 00A  |              | 306  | 07   |              | 304  | 41   |
| 4179833..... | 030A | 11   |              | 214A | 30   | 4195593..... | 118  | 32   |
| 4179834..... | 030A | 13   | 4190117..... | 050  | 01   |              | 120  | 32   |
| 4179837..... | 030A | 53   | 4190127..... | 248  | 28   | 4195594..... | 118  | 33   |
| 4179843..... | 030A | 07   |              | 304  | 17   |              | 120  | 33   |
| 4180414..... | 036  | 07   |              | 306  | 23   | 4195596..... | 118  | 34   |
| 4180555..... | 014  | 19   |              | 128  | 78   |              | 120  | 34   |
| 4181700..... | 030A | 17   | 4190253..... | 128  | 60   | 4195699..... | 246  | 00A  |
| 4182363..... | 218  | 08   | 4190261..... | 128  | 10   |              | 286  | 00A  |
| 4183170..... | 030B | 73B  |              | 130  | 11   |              | 288  | 00A  |
| 4183818..... | 034  | 43   |              | 252  | 11   |              | 290  | 00A  |
| 4184395..... | 164  | 10   | 4190262..... | 128  | 81   |              | 080  | 50   |
| 4185839..... | 164  | 10   | 4190263..... | 026  | 15   | 4195978..... | 004  | 39   |
| 4186653..... | 226  | 08   |              | 028  | 15   | 4196826..... | 008  | 14   |
|              | 228  | 08   | 4190264..... | 070  | 16   | 4197145..... | 008  | 15   |
|              | 266  | 08   |              | 072  | 22   | 4197147..... | 008  | 15   |
|              | 268  | 08   |              | 084  | 17   | 4197724..... | 070  | 06   |
|              | 270  | 08   | 4190265..... | 014  | 62   | 4198407..... | 092  | 12   |
|              | 272  | 08   | 4190275..... | 118  | 04   | 4198411..... | 054  | 16   |
|              | 274  | 08   |              | 120  | 04   | 4198638..... | 124  | 01   |
|              | 276  | 08   |              | 128  | 62   | 4198639..... | 124  | 26   |
| 4187082..... | 146  | 16   |              | 060  | 09   | 4198787..... | 030A | 09   |
| 4187083..... | 146  | 16A  | 4190276..... | 088  | 13   | 4198799..... | 046  | 68   |
| 4187085..... | 204  | 10   | 4190282..... | 128  | 67   |              | 304  | 07   |
| 4187295..... | 204  | 11   |              | 018  | 48   |              | 314  | 05   |
| 4187308..... | 070  | 08   | 4190587..... | 018  | 48   | 4199833..... | 002  | 21   |
| 4187328..... | 046  | 69   | 4191219..... | 030A | 10   | 4200085..... | 144  | 01   |
|              | 048  | 20   | 4191300..... | 070  | 00   | 4200176..... | 004  | 42   |
|              | 050  | 33   | 4191301..... | 070  | 00B  | 4200434..... | 316  | 26   |
|              | 054  | 26   | 4191663..... | 030B | 73   | 4200435..... | 316  | 101  |
|              | 232  | 08   | 4191969..... | 064  | 101  | 4200436..... | 316  | 00   |
|              | 234  | 08   | 4191974..... | 030A | 23   | 4200437..... | 316  | 12   |
|              | 248  | 13   | 4192020..... | 214A | 41   | 4200438..... | 316  | 27   |
|              | 250  | 25   | 4192021..... | 214A | 19   | 4200465..... | 042  | 81   |
|              | 280  | 25   | 4192034..... | 020  | 12   |              | 068  | 23   |
|              | 284  | 25   |              | 026  | 16   |              | 072  | 01   |
|              | 304  | 10   |              | 028  | 112  |              | 076  | 32   |
|              | 306  | 10   |              | 028  | 16   |              | 078  | 04   |
|              | 312  | 07   |              | 142  | 05   |              | 078  | 38   |
|              | 314  | 07   |              | 256  | 34   |              | 080  | 03   |
|              | 318  | 03   | 4192035..... | 128  | 65   |              | 232  | 22   |

## Parts Index

| PART NO.     | PAGE | ITEM | PART NO.       | PAGE | ITEM | PART NO.       | PAGE | ITEM |
|--------------|------|------|----------------|------|------|----------------|------|------|
| 4200465..... | 232  | 25   | 4204599.....   | 152  | 16   | 4216949.....   | 030B | 73E  |
|              | 234  | 22   | 4204600.....   | 152  | 18   | 4217033.....   | 306  | 30   |
|              | 234  | 25   | 4204601.....   | 158  | 21   | 4217146.....   | 312  | 04   |
| 4200466..... | 082  | 04   | 4204602.....   | 158  | 22   | 4218404.....   | 302  | 08   |
|              | 082  | 10   | 4204604.....   | 158  | 26   | 4218405.....   | 302  | 05   |
|              | 084  | 10   | 4204608.....   | 152  | 23   | 4218407.....   | 302  | 07   |
|              | 086  | 10   | 4204959.....   | 064  | 76   | 4218657.....   | 128  | 74   |
|              | 088  | 11   | 4205080.....   | 166  | 25   | 4219345.....   | 046  | 77   |
|              | 092  | 09   | 4205082.....   | 254  | 03   | 4219595.....   | 214A | 17   |
|              | 092  | 11   | 4205084.....   | 166  | 39   | 4219753.....   | 160A | 33   |
|              | 302  | 02   | 4205196.....   | 306  | 16   |                | 162  | 08   |
| 4200467..... | 074  | 01   | 4205317.....   | 064  | 19   | 4221224.....   | 232  | 15   |
|              | 074  | 19   |                | 300  | 06   |                | 234  | 15   |
|              | 076  | 51   | 4205318.....   | 064  | 20   | 4221290.....   | 046  | 76   |
|              | 302  | 10   |                | 300  | 07   |                | 070  | 12   |
| 4200468..... | 068  | 24   | 4205363.....   | 302  | 17   |                | 232  | 17   |
| 4200469..... | 046  | 72   | 4206060.....   | 048  | 00   |                | 234  | 17   |
| 4200470..... | 310  | 16   | 4206361.....   | 310  | 13   | 4222852.....   | 168  | 23   |
| 4200477..... | 312  | 06   | 4206436.....   | 294  | 03   |                | 170  | 23   |
|              | 314  | 06   | 4206928.....   | 010  | 05   | 4222853.....   | 168  | 24   |
| 4201132..... | 008  | 00E  | 4206930.....   | 010  | 20   |                | 168  | 33   |
| 4201441..... | 148  | 03   | 4206931.....   | 010  | 21   |                | 170  | 24   |
| 4201749..... | 004  | 47   | 4207537.....   | 264  | 13   |                | 170  | 33   |
| 4201995..... | 004  | 48   | 4207538.....   | 264  | 16   | 4222861.....   | 168  | 32   |
| 4202103..... | 232  | 31   | 4207841.....   | 070  | 00A  |                | 170  | 32   |
|              | 234  | 31   | 4207868.....   | 316  | 105  | 4222863.....   | 168  | 34   |
| 4202112..... | 078  | 40   | 4208103.....   | 158  | 13   |                | 170  | 34   |
| 4202422..... | 082  | 09   | 4208243.....   | 308  | 08   | 4222865.....   | 168  | 36   |
|              | 084  | 09   |                | 310  | 08   |                | 170  | 36   |
|              | 086  | 01   | 4208244.....   | 308  | 10   | 4222874.....   | 036  | 16A  |
|              | 302  | 01   |                | 310  | 10   | 4222875.....   | 036  | 16D  |
| 4203167..... | 046  | 01   | 4208245.....   | 306  | 13   | 4222876.....   | 036  | 16E  |
| 4203171..... | 078  | 36   | 4208375.....   | 320B | 25   | 4223527.....   | 316  | 25A  |
| 4203188..... | 034  | 48   |                | 322B | 25   | 4224238.....   | 016  | 00I  |
| 4203485..... | 030A | 54   | 4208473.....   | 302  | 14   | 4224631.....   | 238  | 15   |
| 4203737..... | 294  | 00A  | 4208498.....   | 144  | 06   |                | 240  | 15   |
| 4203877..... | 144  | 04   | 4208659.....   | 312  | 08   | 4225311.....   | 322A | 06   |
| 4203878..... | 144  | 00   |                | 314  | 08   | 4226325.....   | 302  | 04   |
| 4204057..... | 036  | 10   | 4208961.....   | 308  | 03   | 4226549.....   | 036  | 09   |
| 4204190..... | 052  | 38   |                | 310  | 03   | 4228160.....   | 010  | 04   |
| 4204546..... | 154A | 02A  | * 4209736..... | 052  | 35   | 4229974.....   | 010  | 04   |
|              | 154A | 03A  | * 4209737..... | 052  | 36   | 4231543.....   | 230  | 14   |
| 4204547..... | 154A | 03B  | 4209795.....   | 310  | 14   | * 4231749..... | 196  | 03   |
| 4204552..... | 154A | 12   | 4210224.....   | 036  | 22A  | * 4231750..... | 196  | 04   |
| 4204556..... | 154A | 16B  | 4210340.....   | 302  | 16   | 4232449.....   | 294  | 05   |
|              | 154A | 17B  | 4210341.....   | 302  | 13   | 4232450.....   | 294  | 06   |
| 4204558..... | 154A | 21   | 4210361.....   | 070  | 14   | 4234782.....   | 030A | 40   |
| 4204559..... | 154A | 22   |                | 088  | 01   | 4234818.....   | 254  | 00H  |
| 4204562..... | 154B | 54   | 4210412.....   | 146  | 31A  | 4234819.....   | 254  | 00I  |
| 4204563..... | 152  | 14   | 4210413.....   | 146  | 31B  | 4234820.....   | 254  | 00G  |
|              | 154B | 55   | 4210661.....   | 004  | 59   | 4234825.....   | 254  | 00L  |
| 4204564..... | 154B | 43   | 4211143.....   | 310  | 12   | 4235276.....   | 052  | 35   |
| 4204567..... | 160A | 42   |                | 314  | 12   | 4235277.....   | 052  | 36   |
|              | 162  | 10   | 4211166.....   | 300  | 05   | 4235883.....   | 258B | 44   |
| 4204578..... | 156  | 03   | 4213356.....   | 316  | 104  | 4235886.....   | 258A | 01   |
| 4204579..... | 156  | 05   | 4213446.....   | 076  | 31   | 4235888.....   | 258A | 03   |
|              | 160A | 10   | 4213823.....   | 042  | 80   | 4235892.....   | 258A | 07   |
| 4204580..... | 156  | 06   | 4214011.....   | 320B | 25   | 4235893.....   | 258A | 09   |
| 4204581..... | 156  | 07   |                | 322B | 25   | 4235894.....   | 258A | 11   |
| 4204586..... | 152  | 08   | 4215407.....   | 324B | 44   | 4235896.....   | 258A | 15   |
|              | 152  | 13   | 4215624.....   | 092  | 18   | 4235897.....   | 258A | 16   |
| 4204587..... | 152  | 09   | 4216269.....   | 010  | 02   | 4235898.....   | 258A | 17   |
| 4204588..... | 158  | 05   | 4216292.....   | 312  | 00   | 4235899.....   | 258A | 23   |
| 4204590..... | 158  | 07   |                | 314  | 00   | 4235902.....   | 258A | 29   |
| 4204591..... | 158  | 15   | 4216448.....   | 022  | 18   | 4235905.....   | 258A | 34   |
| 4204593..... | 158  | 10   | 4216944.....   | 030B | 73H  | 4235907.....   | 258A | 38   |
| 4204595..... | 154B | 49   | 4216945.....   | 030B | 73A  | 4235908.....   | 258B | 40   |
| 4204596..... | 154B | 51   | 4216946.....   | 030B | 73F  | 4236446.....   | 258B | 43   |
| 4204597..... | 154B | 52   | 4216947.....   | 030B | 73D  | 4236447.....   | 258A | 12   |
| 4204598..... | 154B | 53   | 4216948.....   | 030B | 73G  | 4236448.....   | 258A | 18   |

## Parts Index

| PART NO. | PAGE | ITEM  | PART NO. | PAGE | ITEM  | PART NO.  | PAGE | ITEM  |
|----------|------|-------|----------|------|-------|-----------|------|-------|
| 4236450  | 258A | 24    | 4257159  | 068  | 37    | 4264703   | 254  | 06    |
| 4236451  | 258A | 25    |          | 126  | 39    | 4264805   | 324B | 47    |
| 4236452  | 258A | 30    | 4257161  | 058  | 22    | 4264893   | 294  | 04    |
| 4237922  | 122  | 00    | 4257162  | 058  | 10    | 4265552   | 208  | 141   |
| 4239610  | 230  | 34    | 4257163  | 058  | 01    |           | 210  | 141   |
| 4239611  | 230  | 35    | 4257164  | 058  | 14    | 4265608   | 208  | 145   |
| 4239943  | 316  | 106   | 4258403  | 116  | 20    |           | 210  | 145   |
| 4239976  | 302  | 18    | 4258592  | 002  | 03    | 4266428   | 058  | 27G   |
| 4239989  | 156  | 23    | 4258874  | 254  | 00A-N | 4266753   | 138  | 01-09 |
| 4239990  | 156  | 24    | 4258876  | 058  | 27E   | 4266934   | 034  | 30    |
| 4239991  | 156  | 25    | 4259220  | 088  | 15    | 4269607   | 022  | 13    |
| 4239992  | 156  | 27    |          | 302  | 21    | 4270554   | 122  | 58    |
| 4239993  | 156  | 30    | 4259333  | 068  | 27    | 4270555   | 122  | 59    |
| 4241780  | 230  | 18    |          | 130  | 15    | 4270771   | 090  | 13    |
| 4242262  | 030B | 64    | 4259591  | 066  | 59    | 4270773   | 090  | 15    |
| 4242263  | 030A | 63    | 4259592  | 066  | 63    | 4270823   | 016  | 00    |
| 4242510  | 130  | 13    | 4259639  | 166  | 04    | 4271322   | 008  | 05    |
| 4242511  | 130  | 14    |          | 254  | 08    | 4271323   | 008  | 06    |
| 4243160  | 030B | 66    | 4259730  | 094  | 19    | 4271420   | 008  | 00    |
| 4244694  | 034  | 28    |          | 098  | 19    | 4271733   | 036  | 22    |
| 4245076  | 304  | 45    | 4259767  | 066  | 66    | 4271846   | 188  | 52    |
| 4245758  | 304  | 45    | 4259787  | 126  | 01    | 4271909   | 058  | 28    |
| 4245797  | 214A | 46    | 4259788  | 022  | 15    | 4272297   | 208  | 04    |
| 4246672  | 076  | 52    | 4260367  | 146  | 20    |           | 210  | 04    |
| 4247590  | 034  | 10    | 4260368  | 146  | 21    | 4272306   | 214B | 70    |
| 4248106  | 218  | 07    | 4260369  | 146  | 22    | 4272435   | 232  | 28    |
| 4248572  | 116  | 15    | 4260370  | 146  | 23    |           | 234  | 28    |
| 4249690  | 118  | 31    | 4260781  | 058  | 11    | 4272436   | 232  | 27    |
|          | 120  | 31    | 4261314  | 058  | 27B   |           | 234  | 27    |
| 4250350  | 116  | 01    | 4261540  | 304  | 08    | 4272437   | 238  | 00C   |
| 4250467  | 304  | 29    | 4261583  | 014  | 22    |           | 240  | 00C   |
| 4251587  | 122  | 16    | 4261938  | 092  | 08    | 4272502   | 208  | 141   |
| 4251588  | 118  | 13    | 4263040  | 070  | 30    |           | 210  | 141   |
|          | 120  | 13    | 4263095  | 226  | 05    | 4272503   | 222  | 50    |
| 4251649  | 134  | 01-17 |          | 228  | 05    |           | 224  | 50    |
| 4251897  | 254  | 00E   |          | 266  | 05    | 4272803   | 230  | 08    |
| 4252000  | 254  | 00C   |          | 268  | 05    | 4273197   | 168  | 35    |
| 4252479  | 150  | 01    |          | 270  | 05    |           | 170  | 35    |
| 4252571  | 112  | 00    |          | 272  | 05    | 4273336   | 034  | 46    |
| 4252877  | 252  | 10    |          | 274  | 05    | 4273759   | 004  | 40    |
| 4253308  | 034  | 09    |          | 276  | 05    | 4273796   | 110  | 01-39 |
| 4253965  | 018  | 46    | 4263177  | 138  | 103   | 4274282   | 002  | 04    |
| 4254023  | 058  | 17    |          | 140  | 103   | 4274383   | 108  | 01-28 |
| 4254025  | 058  | 16    | 4263471  | 112  | 03    | 4274435   | 006  | 02    |
| 4254449  | 034  | 32    | 4263509  | 122  | 48    | 4274445   | 006  | 01    |
| 4254600  | 118  | 05    | 4263511  | 122  | 47    | 4274478   | 124  | 30    |
|          | 120  | 05    | 4263691  | 226  | 03    | 4275424   | 012  | 52    |
| 4254603  | 124  | 49    |          | 228  | 03    | 4276215   | 004  | 46    |
| 4254604  | 124  | 51    |          | 266  | 03    | 4276535   | 168  | 00    |
| 4254611  | 092  | 05    |          | 268  | 03    |           | 170  | 00    |
| 4255055  | 218  | 15    |          | 270  | 03    | 4276792   | 166  | 26    |
| 4255264  | 040  | 33    |          | 272  | 03    | 4276794   | 166  | 24    |
| 4255530  | 004  | 41    |          | 274  | 03    | 4276811   | 316  | 100   |
| 4255762  | 122  | 09    |          | 276  | 03    | 4276924   | 316  | 30    |
| 4255799  | 002  | 09    | 4263965  | 166  | 14    | 4277018   | 004  | 45    |
| 4256314  | 008  | 03    | 4264028  | 218  | 03    | 4277196   | 144  | 09    |
| 4256346  | 034  | 01    | 4264033  | 218  | 06    | * 4277217 | 154B | 65    |
| 4256347  | 034  | 45    | 4264035  | 218  | 13    | 4277392   | 122  | 45    |
| 4256364  | 146  | 06    | 4264452  | 032  | 05    | 4277474   | 214B | 57    |
| 4257011  | 176  | 01-24 | 4264458  | 226  | 07    | 4277504   | 124  | 50    |
| 4257034  | 122  | 02    |          | 228  | 07    | 4277927   | 118  | 21    |
| 4257065  | 294  | 00B   |          | 266  | 07    |           | 120  | 21    |
| 4257087  | 192  | 01B   |          | 268  | 07    | 4277928   | 246  | 11    |
| 4257128  | 022  | 11    |          | 270  | 07    |           | 286  | 11    |
| 4257131  | 146  | 07    |          | 272  | 07    |           | 288  | 11    |
| 4257132  | 146  | 08    |          | 274  | 07    |           | 290  | 11    |
| 4257148  | 146  | 25    |          | 276  | 07    |           | 292  | 11    |
| 4257159  | 022  | 09    | 4264644  | 254  | 10    |           | 294  | 11    |
|          | 058  | 03    | 4264701  | 254  | 02    | 4277929   | 246  | 13    |
|          | 060  | 11    | 4264702  | 254  | 05    |           | 286  | 13    |



## Parts Index

| PART NO.     | PAGE | ITEM  | PART NO.     | PAGE | ITEM  | PART NO.     | PAGE | ITEM  |
|--------------|------|-------|--------------|------|-------|--------------|------|-------|
| 4277929..... | 288  | 13    | 4283758..... | 300  | 08    | 4289525..... | 162  | 03    |
|              | 290  | 13    | 4283858..... | 008  | 00G   | 4289526..... | 162  | 04    |
|              | 292  | 13    | 4283860..... | 008  | 00H   | 4289527..... | 152  | 02    |
|              | 294  | 13    | 4283889..... | 008  | 02    | 4289528..... | 152  | 01D   |
| 4277930..... | 246  | 12    | 4283998..... | 094  | 32    | 4289529..... | 152  | 05    |
|              | 286  | 12    | 4283999..... | 094  | 33    | 4289530..... | 152  | 06    |
|              | 288  | 12    | 4284000..... | 098  | 34    | 4289531..... | 152  | 04    |
|              | 290  | 12    | 4284001..... | 098  | 36    | 4289532..... | 152  | 03    |
|              | 292  | 12    | 4284198..... | 118  | 12    | 4289533..... | 158  | 05-15 |
|              | 294  | 12    |              | 120  | 12    | 4289705..... | 102  | 14    |
| 4277941..... | 118  | 22    | 4284380..... | 118  | 29    |              | 104  | 16    |
|              | 120  | 22    |              | 120  | 29    |              | 106  | 16    |
| 4278111..... | 060  | 02A-C | 4284449..... | 018  | 01    | 4289706..... | 102  | 15    |
| 4278144..... | 060  | 08    | 4284492..... | 122  | 46    |              | 104  | 17    |
| 4278152..... | 060  | 07    | 4284522..... | 062  | 02    |              | 106  | 17    |
| 4278168..... | 214B | 58    | 4284865..... | 308  | 01    | 4289707..... | 102  | 16    |
| 4278391..... | 046  | 75A   |              | 310  | 01    | 4289906..... | 322A | 20    |
| 4278445..... | 058  | 27H   | 4284867..... | 308  | 02    |              | 324A | 20    |
| 4278446..... | 058  | 27K   |              | 310  | 02    | 4290468..... | 322B | 23    |
| 4278473..... | 058  | 27J   | 4285337..... | 120  | 50    |              | 324A | 23    |
| 4278659..... | 192  | 28    | 4285429..... | 256  | 28A   | 4290545..... | 206  | 01    |
| 4278714..... | 194  | 01C   | 4285430..... | 256  | 27A   | 4290546..... | 206  | 03    |
|              | 196  | 01A   | 4285431..... | 256  | 29A   | 4290547..... | 206  | 04    |
| 4278783..... | 194  | 74    | 4285466..... | 256  | 20    | 4290548..... | 206  | 05    |
|              | 196  | 74    | 4285646..... | 124  | 30A   | 4290549..... | 206  | 06    |
| 4279835..... | 126  | 68    | 4285647..... | 124  | 30B   | 4290550..... | 206  | 07    |
| 4280175..... | 194  | 71B   | 4285648..... | 124  | 30C   | 4290551..... | 206  | 08    |
| 4280359..... | 166  | 38    | 4286465..... | 116  | 01A   | 4290552..... | 206  | 09    |
| 4280527..... | 146  | 31    | 4286520..... | 112  | 50    | 4290553..... | 206  | 10    |
| 4280530..... | 168  | 25B   | 4286521..... | 114  | 00    | 4290554..... | 206  | 11    |
|              | 168  | 26B   | 4286756..... | 320A | 08    | 4290555..... | 206  | 12    |
|              | 170  | 25B   | 4286916..... | 094  | 31    | 4290556..... | 206  | 13    |
|              | 170  | 26B   |              | 096  | 31    | 4290557..... | 206  | 14    |
| 4280565..... | 166  | 09    |              | 098  | 31    | 4290558..... | 206  | 15    |
| 4281178..... | 254  | 00A   |              | 100  | 31    | 4291162..... | 024  | 01    |
|              | 258A |       | 4287053..... | 010  | 24    | 4291317..... | 016  | 00G   |
| 4281179..... | 254  | 00M   | 4287054..... | 010  | 22    | 4291318..... | 016  | 00D   |
| 4281180..... | 254  | 00F   | 4287258..... | 166  | 10    | 4291319..... | 016  | 00A   |
| 4281181..... | 254  | 00B   | 4287720..... | 306  | 18    | 4291642..... | 256  | 30    |
|              | 260  |       |              | 314  | 09    | 4291673..... | 256  | 37    |
| 4281184..... | 254  | 00K   | 4287735..... | 082  | 31    | 4291797..... | 314  | 04    |
| 4281185..... | 254  | 00J   | 4287903..... | 132  | 12    | 4291967..... | 322A | 04    |
| 4281186..... | 254  | 00D   | 4287918..... | 102  | 13    | 4291970..... | 322B | 26    |
| 4281293..... | 118  | 23    | 4288181..... | 320B | 20    | 4291971..... | 322A | 22    |
|              | 120  | 23    | 4288182..... | 320B | 22    |              | 324A | 22    |
| 4281530..... | 092  | 19    | 4288255..... | 112  | 00A   | 4292789..... | 036  | 05A   |
| 4282232..... | 300  | 17    | 4288256..... | 112  | 00B   | 4292948..... | 150  | 01    |
| 4282488..... | 038  | 14    | 4288342..... | 124  | 30D   | 4293151..... | 254  | 00N   |
| 4282792..... | 132  | 01    | 4288417..... | 102  | 12    | 4293352..... | 178  | 01-24 |
| 4282793..... | 132  | 10    | 4288445..... | 166  | 40    | 4293414..... | 164  | 20    |
| 4282805..... | 168  | 30    | 4288625..... | 320B | 23    | 4293429..... | 180  | 02    |
|              | 170  | 30    | 4288825..... | 320A | 06    |              | 182  | 05    |
| 4282807..... | 168  | 21    | 4288963..... | 016  | 00B   | 4293899..... | 172  | 01-26 |
|              | 170  | 21    | 4288964..... | 016  | 100   | 4294120..... | 206  | 16    |
| 4282808..... | 168  | 29    | 4288971..... | 324B | 46    | 4294437..... | 106  | 22    |
|              | 170  | 29    | 4289197..... | 320A | 04    | 4294479..... | 032  | 04    |
| 4282809..... | 168  | 28    | 4289198..... | 320A | 07    | 4294508..... | 184  | 15    |
|              | 170  | 28    |              | 322A | 07    |              | 194  | 71E   |
| 4282810..... | 168  | 31    | 4289454..... | 320B | 26    | 4294710..... | 020  | 07A   |
|              | 170  | 31    | 4289511..... | 160A | 01-43 | 4294979..... | 112  | 51    |
| 4282811..... | 168  | 27    | 4289512..... | 160A | 23    |              | 114  | 03    |
|              | 170  | 27    | 4289513..... | 160A | 24    | 4295418..... | 152  | 01    |
| 4282814..... | 168  | 22    | 4289514..... | 160A | 26-33 | 4295420..... | 152  | 01B   |
|              | 170  | 22    | 4289515..... | 160A | 29    | 4295422..... | 152  | 20    |
| 4282842..... | 220  | 10    | 4289516..... | 160A | 28    | 4295425..... | 152  | 26    |
| 4283028..... | 130  | 00    | 4289518..... | 154B | 41    | 4295426..... | 152  | 27    |
| 4283047..... | 132  | 11    | 4289519..... | 154B | 42    | 4295473..... | 154A | 17    |
| 4283060..... | 010  |       | 4289521..... | 154A | 05    | 4295474..... | 154B | 57    |
| 4283435..... | 086  | 25    | 4289522..... | 154A | 04    | 4295475..... | 154B | 58    |
| 4283679..... | 256  | 07    | 4289524..... | 162  | 01-11 | 4295476..... | 154B | 59    |

## P a r t s   I n d e x

| PART NO.     | PAGE | ITEM | PART NO.     | PAGE | ITEM  | PART NO.       | PAGE | ITEM  |
|--------------|------|------|--------------|------|-------|----------------|------|-------|
| 4295478..... | 154A | 02   | 4295621..... | 154B | 62    | 4298915.....   | 110  | 33    |
| 4295479..... | 154A | 02B  | 4295622..... | 162  | 01A   | 4298918.....   | 110  | 30    |
| 4295480..... | 154A | 02C  | 4295623..... | 162  | 02    | 4298919.....   | 110  | 29    |
|              | 154A | 03C  | 4295626..... | 162  | 05    | 4298920.....   | 110  | 28    |
|              | 154A | 16C  | 4295627..... | 162  | 11    | 4298921.....   | 110  | 27    |
|              | 154A | 17C  | 4295628..... | 162  | 21    | 4298922.....   | 110  | 26    |
| 4295486..... | 154A | 03   | 4295629..... | 162  | 22    | 4298923.....   | 110  | 25    |
| 4295487..... | 156  | 21   | 4295633..... | 162  | 23    | 4298924.....   | 110  | 24    |
| 4295489..... | 154A | 11   | 4295650..... | 154A | 24    | 4298925.....   | 110  | 23    |
|              | 158  | 25   | 4295660..... | 158  | 03    | 4298926.....   | 110  | 22    |
| 4295491..... | 154A | 16   | 4295662..... | 160A | 13    | 4298927.....   | 110  | 21    |
| 4295492..... | 154A | 18   | 4295858..... | 158  | 32    | 4298985.....   | 146  | 02    |
| 4295493..... | 154A | 19   | 4295876..... | 154A | 02D   | 4299059.....   | 324A | 07    |
| 4295494..... | 154A | 23   |              | 154A | 03D   | 4300351.....   | 104  | 20    |
| 4295523..... | 138  | 01   |              | 154A | 16D   |                | 106  | 20    |
| 4295524..... | 138  | 02   |              | 154A | 17D   | 4301729.....   | 110  | 37    |
| 4295525..... | 138  | 03   | 4295998..... | 020  | 01A   | 4301976.....   | 310  | 19    |
| 4295528..... | 138  | 04   |              | 028  | 101A  | 4301977.....   | 314  | 13    |
| 4295529..... | 138  | 05   | 4295999..... | 020  | 01B   | 4301978.....   | 310  | 19    |
| 4295530..... | 138  | 06   |              | 028  | 101B  | 4301979.....   | 314  | 13    |
| 4295531..... | 138  | 07   | 4296396..... | 024  | 05    | 4302675.....   | 260  | 08    |
| 4295532..... | 134  | 01   | 4296675..... | 008  | 00B   | 4302676.....   | 260  | 07    |
| 4295533..... | 134  | 02   | 4296797..... | 134  | 14    | 4302677.....   | 260  | 06    |
| 4295534..... | 134  | 03   | 4296798..... | 134  | 15    | 4302678.....   | 260  | 05    |
| 4295535..... | 134  | 04   | 4296799..... | 134  | 16    | 4302679.....   | 260  | 04    |
| 4295536..... | 134  | 05   | 4296800..... | 134  | 17    | 4302680.....   | 260  | 03    |
| 4295537..... | 134  | 06   | 4296801..... | 138  | 08    | 4302681.....   | 260  | 02    |
| 4295538..... | 134  | 07   |              | 140  | 00J   | 4302682.....   | 260  | 01    |
| 4295539..... | 134  | 08   | 4297076..... | 008  | 00A   | 4302683.....   | 258B | 45    |
| 4295540..... | 134  | 09   | 4297090..... | 108  | 03    | 4302684.....   | 258B | 42    |
| 4295541..... | 134  | 10   | 4297091..... | 108  | 04    | 4302685.....   | 258B | 41    |
| 4295542..... | 134  | 11   | 4297092..... | 108  | 05    | 4302686.....   | 258A | 39    |
| 4295543..... | 134  | 12   | 4297093..... | 108  | 06    | 4302687.....   | 258A | 37    |
| 4295544..... | 134  | 13   | 4297094..... | 108  | 07    | 4302688.....   | 258A | 36    |
| 4295545..... | 154A | 26   | 4297095..... | 108  | 08    | 4302689.....   | 258A | 35    |
| 4295546..... | 154A | 27   | 4297096..... | 108  | 09    | 4302690.....   | 258A | 33    |
| 4295547..... | 154A | 28   | 4297097..... | 108  | 10    | 4302691.....   | 258A | 32    |
| 4295548..... | 154B | 45   | 4297098..... | 108  | 11    | 4302692.....   | 258A | 31    |
| 4295549..... | 154B | 46   | 4297099..... | 108  | 12    | 4302693.....   | 258A | 28    |
| 4295550..... | 154B | 47   | 4297101..... | 108  | 27    | 4302694.....   | 258A | 27    |
| 4295551..... | 154B | 48   | 4297102..... | 108  | 26    | 4302695.....   | 258A | 26    |
| 4295560..... | 158  | 06   |              | 110  | 14    | 4302696.....   | 258A | 22    |
| 4295561..... | 158  | 09   | 4297103..... | 108  | 25    | 4302697.....   | 258A | 21    |
| 4295562..... | 152  | 01C  | 4297104..... | 108  | 24    | 4302698.....   | 258A | 20    |
| 4295573..... | 158  | 28   | 4297105..... | 108  | 23    | 4302699.....   | 258A | 19    |
| 4295575..... | 160A | 01   |              | 110  | 32    | 4302700.....   | 258A | 14    |
| 4295576..... | 160A | 02   | 4297106..... | 108  | 22    | 4302701.....   | 258A | 13    |
| 4295577..... | 160A | 02A  | 4297107..... | 108  | 21    | 4302702.....   | 258A | 10    |
| 4295578..... | 160A | 22   | 4297110..... | 108  | 17A   | 4302703.....   | 258A | 08    |
| 4295579..... | 150  | 01G  |              | 110  | 10A   | 4302704.....   | 258A | 06    |
| 4295581..... | 160A | 07   | 4297112..... | 108  | 16    | 4302705.....   | 258A | 05    |
| 4295585..... | 160A | 05   | 4297113..... | 108  | 15    | 4302706.....   | 258A | 04    |
| 4295586..... | 160A | 12   | 4297118..... | 110  | 17    | 4302707.....   | 258A | 02    |
| 4295587..... | 160A | 18   | 4297119..... | 110  | 16    | 4303742.....   | 174  | 10    |
| 4295588..... | 160A | 19   | 4297120..... | 110  | 15    | * 4304409..... | 100  | 34    |
| 4295589..... | 160A | 20   | 4297122..... | 110  | 13    | * 4304412..... | 096  | 33    |
| 4295590..... | 160A | 21   | 4297123..... | 110  | 12    | 4304826.....   | 152  | 01    |
| 4295591..... | 160A | 26   | 4297124..... | 110  | 20    | 4304827.....   | 152  | 08    |
| 4295592..... | 160A | 26A  | 4297126..... | 110  | 10    | 4304828.....   | 160A | 01-43 |
| 4295593..... | 154B | 64   | 4297127..... | 110  | 09    | 4304829.....   | 160A | 12    |
| 4295606..... | 160A | 27   | 4297128..... | 110  | 08    | 4304830.....   | 162  | 01-11 |
| 4295607..... | 158  | 27   | 4297130..... | 110  | 06    | 4304835.....   | 162  | 01    |
| 4295609..... | 160A | 30   | 4297131..... | 110  | 05    | 4305425.....   | 034  | 06    |
| 4295610..... | 160A | 31   | 4297136..... | 018  | 55    | * 4306909..... | 180  | 01    |
|              | 162  | 06   | 4298067..... | 142  | 00    | 4307025.....   | 124  | 28C   |
| 4295611..... | 160A | 32   | 4298068..... | 142  | 01    | 4307026.....   | 124  | 28E   |
|              | 162  | 07   | 4298572..... | 032  | 07    | 4307027.....   | 124  | 28F   |
| 4295612..... | 160A | 41   | 4298833..... | 174  | 01-26 | 4307072.....   | 320A | 03    |
| 4295613..... | 160B | 51   | 4298913..... | 110  | 35    | 4308461.....   | 322A | 03    |
| 4295614..... | 162  | 01   | 4298914..... | 110  | 34    | 4308758.....   | 264  | 26    |

## Parts Index

| PART NO.       | PAGE | ITEM | PART NO.       | PAGE | ITEM | PART NO.     | PAGE | ITEM  |
|----------------|------|------|----------------|------|------|--------------|------|-------|
| 4310082.....   | 168  | 26   | 4316009.....   | 252  | 15   | 4320148..... | 152  | 24    |
|                | 170  | 26   | 4316226.....   | 256  | 40   | 4320149..... | 152  | 25    |
| 4310083.....   | 168  | 25   | 4316262.....   | 284  | 01   | 4320150..... | 152  | 29    |
|                | 170  | 25   | 4316557.....   | 080  | 02   | 4320153..... | 154A | 01-05 |
| 4310084.....   | 168  | 26A  | 4316564.....   | 076  | 29   | 4320154..... | 154A | 01    |
|                | 170  | 26A  | 4316565.....   | 078  | 01A  | 4320155..... | 154A | 15-28 |
| 4310085.....   | 168  | 25A  | 4316569.....   | 076  | 01   | 4320156..... | 154A | 15    |
|                | 170  | 25A  | 4316578.....   | 088  | 20   | 4320161..... | 156  | 01-10 |
| 4311350.....   | 040  | 34   | 4316844.....   | 232  | 13   | 4320162..... | 156  | 02    |
| 4311598.....   | 110  | 39   | 4316890.....   | 156  | 01   | 4320163..... | 158  | 02    |
|                | 108  | 28   | 4316892.....   | 156  | 09   | 4320164..... | 158  | 23    |
| 4311599.....   | 110  | 38   | 4317032.....   | 032  | 10   | 4320165..... | 158  | 29    |
| 4311679.....   | 146  | 07A  | 4317083.....   | 144  | 10   | 4320166..... | 158  | 31    |
| 4311903.....   | 108  | 01   | 4317301.....   | 062  | 102  | 4320168..... | 160A | 04    |
| 4311904.....   | 108  | 02   |                | 100  | 37   | 4320169..... | 160A | 16    |
|                | 108  | 14   | 4317502.....   | 160A | 15   | 4320170..... | 162  | 24    |
| 4311905.....   | 108  | 17   | 4317628.....   | 008  | 30   | 4320220..... | 304  | 14    |
| 4313124.....   | 054  | 22   | 4317865.....   | 234  | 13   | 4320233..... | 304  | 02    |
| 4313125.....   | 054  | 24   | 4317953.....   | 094  | 11   | 4320506..... | 010  | 01    |
| 4313126.....   | 054  | 23A  |                | 096  | 11   | 4320508..... | 010  | 08    |
|                | 054  | 23A  |                | 098  | 01   | 4320509..... | 010  | 10    |
| 4313127.....   | 054  | 25A  |                | 100  | 01   | 4320510..... | 010  | 12    |
| 4313263.....   | 232  | 20   | 4318034.....   | 094  | 02   | 4320511..... | 010  | 13    |
| 4313282.....   | 242  | 00E  | 4318035.....   | 094  | 03   | 4320512..... | 010  | 16    |
|                | 244  | 00E  | 4318036.....   | 094  | 04   | 4320513..... | 010  | 17    |
|                | 278  | 00E  | 4318037.....   | 094  | 05   | 4320514..... | 010  | 19    |
|                | 282  | 00E  | 4318038.....   | 098  | 16   | 4320515..... | 010  | 25    |
| 4313545.....   | 090  | 20   | 4318039.....   | 098  | 17   | 4320516..... | 010  | 07    |
| 4313546.....   | 090  | 21   | 4318040.....   | 098  | 18   | 4320517..... | 010  | 18    |
| 4313547.....   | 090  | 22   | 4318041.....   | 098  | 37   | 4320957..... | 008  | 00F   |
|                | 090  | 23   | * 4318042..... | 096  | 02   | 4320958..... | 008  | 00I   |
| 4313548.....   | 090  | 01   | * 4318043..... | 096  | 03   | 4321872..... | 112  | 09    |
| 4313697.....   | 250  | 26   | * 4318044..... | 096  | 04   | 4321892..... | 160A | 08    |
| 4313702.....   | 086  | 27   | * 4318045..... | 096  | 05   | 4322376..... | 172  | 01    |
| 4313703.....   | 086  | 28   | * 4318046..... | 100  | 16   |              | 174  | 01    |
| 4313704.....   | 086  | 23A  | * 4318047..... | 100  | 17   | 4322377..... | 172  | 02    |
|                | 088  | 29   | * 4318048..... | 100  | 18   |              | 174  | 02    |
| 4313705.....   | 088  | 30   | 4318473.....   | 252  | 03   | 4322378..... | 172  | 03    |
| 4313706.....   | 084  | 32   | 4318474.....   | 252  | 04   |              | 174  | 03    |
| 4313707.....   | 082  | 33   | 4318475.....   | 172  | 14   | 4322379..... | 172  | 04    |
| 4313708.....   | 082  |      |                |      |      |              | 174  | 04    |
| 4313709.....   | 082  |      |                |      |      | 4322380..... | 172  | 05    |
|                | 084  | 35   |                |      |      |              | 174  | 05    |
| 4313710.....   | 084  | 36   | 4318798.....   | 046  | 70   |              | 174  | 05    |
| 4313711.....   | 084  | 34   | 4318814.....   | 280  | 01   | 4322381..... | 172  | 06    |
| 4313712.....   | 084  | 22   | 4319146.....   | 040  | 17   |              | 174  | 06    |
| 4313713.....   | 088  | 01   | * 4319234..... | 096  | 19   |              | 174  | 06    |
| 4313740.....   | 182  |      |                |      |      | 4322382..... | 172  | 07    |
|                |      | 12   |                |      |      |              | 174  | 07    |
| 4314063.....   | 038  | 20   | 4319252.....   | 004  | 57   |              | 174  | 07    |
| 4314382.....   | 040  | 00   | 4319253.....   | 004  | 58   | 4322383..... | 172  | 08    |
| 4314749.....   | 040  | 00   | 4319372.....   | 042  | 78   |              | 174  | 08    |
| 4314750.....   | 068  | 00   | 4319373.....   | 070  | 32A  | 4322384..... | 172  | 09    |
| 4314976.....   | 048  | 19   |                |      |      |              | 174  | 09    |
|                | 050  | 28A  | 4319374.....   | 068  | 35   |              | 174  | 09    |
| 4314977.....   | 050  | 31A  | 4319375.....   | 068  | 36A  | 4322385..... | 172  | 10    |
| 4314978.....   | 050  | 32A  | 4319376.....   | 072  | 45A  | 4322386..... | 172  | 26    |
| 4314979.....   | 050  | 13   | 4319378.....   | 078  | 55   |              | 174  | 26    |
| 4314981.....   | 252  | 14   | 4319379.....   | 078  | 53   | 4322388..... | 172  | 13    |
| 4314982.....   | 252  |      |                |      |      |              | 174  | 13    |
|                | 252  | 15   | 4319381.....   | 072  | 47A  |              | 174  | 13    |
| 4314983.....   | 248  | 08   | 4319383.....   | 072  | 49A  | 4322390..... | 172  | 15    |
| 4314984.....   | 248  | 11   | 4319875.....   | 180  | 00   |              | 174  | 15    |
| 4314985.....   | 248  | 02   |                | 182  | 00   | 4322391..... | 172  | 16    |
| 4315291.....   | 232  | 03   | 4320037.....   | 304  | 13   |              | 174  | 16    |
| 4315292.....   | 232  |      |                |      |      |              | 174  | 16    |
|                | 234  | 03   | 4320038.....   | 306  | 04   | 4322392..... | 172  | 17    |
| 4315305.....   | 234  | 02   | 4320039.....   | 306  | 11   |              | 174  | 17    |
| 4315306.....   | 172  | 11   | 4320040.....   | 304  | 03   | 4322393..... | 172  | 18    |
| 4315423.....   | 172  | 11   | 4320041.....   | 304  | 22   |              | 174  | 18    |
|                | 174  | 12   | 4320143.....   | 152  | 01A  | 4322394..... | 172  | 19    |
| 4315424.....   | 172  |      |                |      |      |              | 174  | 19    |
|                | 174  | 12   | 4320144.....   | 152  | 10   |              | 174  | 19    |
| 431578.....    | 034  | 53   | 4320145.....   | 152  | 10A  | 4322395..... | 172  | 20    |
| 4315991.....   | 004  | 01   | 4320146.....   | 152  | 21   |              | 174  | 20    |
| * 4316006..... | 096  | 32   | 4320147.....   | 152  | 22   | 4322396..... | 172  | 21    |
| * 4316007..... | 100  | 36   |                | 160A | 17   |              | 174  | 21    |

## Parts Index

| PART NO.     | PAGE | ITEM | PART NO.       | PAGE | ITEM  | PART NO.       | PAGE | ITEM  |
|--------------|------|------|----------------|------|-------|----------------|------|-------|
| 4322397..... | 172  | 22   | 4323711.....   | 010  | 14    | 4336499.....   | 274  | 03    |
| 4322398..... | 172  | 23   |                | 010  | 15    |                | 276  | 03    |
|              | 174  | 23   | 4323712.....   | 010  | 23    | 4336501.....   | 226  | 05    |
| 4322399..... | 172  | 24   | 4323720.....   | 110  | 04    |                | 228  | 05    |
| 4322400..... | 172  | 25   | 4323723.....   | 090  | 25    |                | 266  | 05    |
|              | 174  | 25   | 4323939.....   | 110  | 02    |                | 268  | 05    |
| 4322598..... | 304  | 25   | 4323940.....   | 110  | 01    |                | 270  | 05    |
| 4322599..... | 304  | 30   | 4323980.....   | 110  | 03    |                | 272  | 05    |
| 4322665..... | 322A | 08   | 4324256.....   | 044  | 50    |                | 274  | 05    |
|              | 324A | 08   | 4324257.....   | 042  | 41    |                | 276  | 05    |
| 4322699..... | 176  | 01   | * 4324409..... | 154B | 66    | 4336509.....   | 324A | 06    |
| 4322700..... | 176  | 02   | 4325770.....   | 320B | 21    | 4336570.....   | 124  | 28    |
| 4322701..... | 176  | 03   | 4325771.....   | 320A | 01    | 4336810.....   | 026  | 06A   |
|              | 178  | 03   | 4325772.....   | 320A | 01    |                | 028  | 06A   |
| 4322702..... | 176  | 04   | 4325773.....   | 320A | 01    | 4336811.....   | 026  | 07A   |
|              | 178  | 04   | 4325774.....   | 320A | 01    |                | 028  | 07A   |
| 4322703..... | 176  | 05   | 4325797.....   | 118  | 16    | 4336812.....   | 026  | 06B   |
|              | 178  | 05   |                | 120  | 16    |                | 028  | 06B   |
| 4322704..... | 176  | 06   | 4325820.....   | 036  | 05    | 4336813.....   | 026  | 07B   |
|              | 178  | 06   | * 4325825..... | 116  | 15    |                | 028  | 07B   |
| 4322706..... | 176  | 08   | 4326026.....   | 306  | 11    | 4337249.....   | 164  | 16A   |
|              | 178  | 08   | 4326027.....   | 306  | 11    | * 4339621..... | 062  | 104   |
| 4322707..... | 176  | 09   | * 4326644..... | 246  | 02    | * 4341218..... | 152  | 01C   |
|              | 178  | 09   |                | 286  | 02    | * 4342048..... | 108  | 17    |
| 4322708..... | 176  | 10   |                | 288  | 02    | * 4342342..... | 140  | 00    |
|              | 178  | 10   |                | 290  | 02    | * 4342603..... | 136  | 01-20 |
| 4322709..... | 176  | 11   | * 4326645..... | 246  | 00A   | * 4349942..... | 136  | 03    |
|              | 178  | 11   |                | 286  | 00A   | * 4349943..... | 136  | 05    |
| 4322711..... | 176  | 13   |                | 288  | 00A   | * 4349944..... | 140  | 00L   |
|              | 178  | 13   |                | 290  | 00A   | * 4350562..... | 226  | 09    |
| 4322712..... | 176  | 14   | * 4326646..... | 246  | 03    |                | 228  | 09    |
|              | 178  | 14   |                | 286  | 03    |                | 266  | 09    |
| 4322713..... | 176  | 15   |                | 288  | 03    |                | 268  | 09    |
|              | 178  | 15   |                | 290  | 03    |                | 270  | 09    |
| 4322714..... | 176  | 16   | 4326739.....   | 028  | 00A   |                | 272  | 09    |
|              | 178  | 16   | 4326740.....   | 028  | 00C   |                | 274  | 09    |
| 4322715..... | 176  | 17   | 4326741.....   | 028  | 00D   |                | 276  | 09    |
|              | 178  | 17   | 4326742.....   | 028  | 00E   | * 4351448..... | 136  | 04    |
| 4322716..... | 176  | 18   | 4326800.....   | 124  | 28    | * 4351452..... | 136  | 06    |
|              | 178  | 18   | 4326801.....   | 124  | 28A   | * 4351466..... | 136  | 12    |
| 4322717..... | 176  | 19   | 4326802.....   | 124  | 28B   | * 4351467..... | 136  | 13    |
|              | 178  | 19   | 4326803.....   | 124  | 28D   | * 4351468..... | 140  | 00B   |
| 4322718..... | 176  | 20   | 4326807.....   | 028  | 00B   | * 4351482..... | 136  | 18    |
|              | 178  | 20   | * 4326987..... | 078  | 53    |                | 140  | 00I   |
| 4322719..... | 176  | 21   | * 4326988..... | 078  | 55    | * 4351519..... | 140  | 00E   |
|              | 178  | 21   | * 4327589..... | 170  | 00    | * 4351520..... | 140  | 00F   |
| 4322720..... | 176  | 22   | * 4330320..... | 112  | 00    | * 4351521..... | 140  | 00D   |
|              | 178  | 22   | * 4330328..... | 170  | 22    | * 4351522..... | 140  | 00G   |
| 4322721..... | 176  | 23   | 4330387.....   | 112  | 55    | * 4351523..... | 140  | 00A   |
|              | 178  | 23   | * 4330924..... | 008  | 02    | * 4351525..... | 140  | 00C   |
| 4322722..... | 176  | 24   | 4330967.....   | 010  |       | * 4352710..... | 018  | 46    |
|              | 178  | 24   | * 4331397..... | 108  | 01-28 | * 4352933..... | 136  | 20    |
| 4322839..... | 320A | 05   | * 4331875..... | 308  | 10    | * 4352934..... | 136  | 15    |
| 4323259..... | 322A | 05   |                | 310  | 10    | * 4352935..... | 140  | 00H   |
| 4323276..... | 234  | 20   | 4335136.....   | 028  | 00    | * 4353158..... | 136  | 01    |
| 4323353..... | 132  | 01A  | 4335214.....   | 194  | 78    | * 4353159..... | 136  | 02    |
| 4323354..... | 132  | 01B  |                | 196  | 78    | * 4353160..... | 136  | 07    |
| 4323355..... | 132  | 01C  | 4335218.....   | 194  | 79    | * 4353161..... | 136  | 08    |
| 4323356..... | 132  | 01D  |                | 196  | 79    | * 4353162..... | 136  | 09    |
| 4323357..... | 132  | 01E  | 4335348.....   | 166  | 46    | * 4353163..... | 136  | 10    |
| 4323361..... | 040  | 87   | 4335441.....   | 110  | 07    | * 4353164..... | 136  | 11    |
| 4323362..... | 040  | 90   | 4335633.....   | 174  | 22    | * 4353165..... | 136  | 16    |
| 4323422..... | 036  | 22B  | 4335927.....   | 064  | 84    | * 4353166..... | 136  | 17    |
| 4323455..... | 160A | 07A  | 4336494.....   | 324B | 43    | * 4358599..... | 226  | 03    |
| 4323456..... | 160A | 07B  | 4336499.....   | 226  | 03    |                | 228  | 03    |
| 4323531..... | 178  | 01   |                | 228  | 03    |                | 266  | 03    |
| 4323532..... | 178  | 02   |                | 266  | 03    |                | 268  | 03    |
| 4323580..... | 074  | 46A  |                | 268  | 03    |                | 270  | 03    |
| 4323581..... | 074  | 48A  |                | 270  | 03    |                | 272  | 03    |
| 4323626..... | 068  | 36B  |                | 272  | 03    |                | 274  | 03    |

## Parts Index

| PART NO.       | PAGE | ITEM | PART NO.     | PAGE | ITEM | PART NO.       | PAGE | ITEM |
|----------------|------|------|--------------|------|------|----------------|------|------|
| * 4358599..... | 276  | 03   | 4506429..... | 046  | 68A  | 5002616.....   | 102  | 00   |
| * 4358600..... | 226  | 09   |              | 304  | 07A  | 5003051.....   | 104  | 00   |
|                | 228  | 09   |              | 304  | 09A  |                | 106  | 00   |
|                | 266  | 09   |              | 306  | 16A  | 5003209.....   | 208  | 00   |
|                | 268  | 09   |              | 306  | 32A  | 5003218.....   | 184  | 42   |
|                | 270  | 09   |              | 314  | 04B  | 5003341.....   | 194  | 01   |
|                | 272  | 09   |              | 314  | 05A  | 5003373.....   | 022  | 00   |
|                | 274  | 09   | 4507397..... | 016  | 06   | 5003500.....   | 210  | 00   |
|                | 276  | 09   | 4507650..... | 024  | 14   | 5003519.....   | 184  | 43   |
| * 4358601..... | 226  | 05   | 4507888..... | 296  | 03   | 5003523.....   | 188  | 44   |
|                | 228  | 05   |              | 298  | 02   | 5003801.....   | 242  | 00A  |
|                | 266  | 05   | 4507889..... | 296  | 01C  | 5003880.....   | 006  | 04   |
|                | 268  | 05   |              | 298  | 01A  | 5003882.....   | 036  | 00   |
|                | 270  | 05   | 4507890..... | 296  | 04   | 5003886.....   | 002  | 07   |
|                | 272  | 05   |              | 298  | 03   | 5003890.....   | 238  | 00A  |
|                | 274  | 05   | 4507891..... | 296  | 05   | 5003919.....   | 282  | 00A  |
|                | 276  | 05   |              | 298  | 04   | 5003925.....   | 278  | 00A  |
| * 4358602..... | 226  | 07   | 4508575..... | 014  | 23   | 5004055.....   | 244  | 00A  |
|                | 228  | 07   |              | 018  | 50   | * 5004139..... | 262  | 03   |
|                | 266  | 07   | 4509180..... | 030B | 80A  | * 5004140..... | 262  | 01   |
|                | 268  | 07   |              | 042  | 83A  | 5004300.....   | 240  | 00A  |
|                | 270  | 07   |              | 044  | 83A  | * 5004327..... | 262  | 02   |
|                | 272  | 07   |              | 046  | 73A  | * 5004504..... | 196  | 01   |
|                | 274  | 07   |              | 046  | 76A  | * 5004505..... | 262  | 03   |
|                | 276  | 07   |              | 046  | 77A  | 6011272.....   | 164  | 00   |
| * 4358603..... | 226  | 08   |              | 068  | 24A  | 6011274.....   | 164  | 05   |
|                | 228  | 08   |              | 070  | 12A  | 6011275.....   | 164  | 06   |
|                | 266  | 08   |              | 076  | 50A  | 6011329.....   | 216  | 03A  |
|                | 268  | 08   |              | 078  | 40A  | 6011824.....   | 166  | 02   |
|                | 270  | 08   |              | 082  | 04A  | 6011828.....   | 166  | 19   |
|                | 272  | 08   |              | 082  | 09A  | 6011876.....   | 166  | 00   |
|                | 274  | 08   |              | 082  | 10A  | 6012758.....   | 192  | 01A  |
|                | 276  | 08   |              | 084  | 09A  | 6013331.....   | 188  | 46   |
| * 4361438..... | 196  | 03   |              | 084  | 10A  | 7017924.....   | 184  | 42A  |
| 449558.....    | 022  | 07   |              | 086  | 01A  |                | 188  | 44A  |
|                | 036  | 29   |              | 086  | 10A  |                | 198  | 01A  |
| 4501625.....   | 246  | 04   |              | 088  | 11A  |                | 204  |      |
|                | 286  | 04   |              | 092  | 08A  | 7023453.....   | 104  | 11   |
|                | 288  | 04   |              | 092  | 09A  | 7023528.....   | 222  | 00A  |
|                | 290  | 04   |              | 092  | 10A  |                | 224  | 00A  |
| 4504367.....   | 024  | 06   |              | 092  | 11A  | 7024109.....   | 018  | 38   |
|                | 024  | 12   |              | 092  | 12A  | 7024361.....   | 166  | 16   |
| 4504491.....   | 012  | 35   |              | 232  | 17A  | 7024362.....   | 166  | 17   |
|                | 094  | 21   |              | 234  | 17A  | 7024363.....   | 166  | 12   |
|                | 096  | 21   |              | 302  | 01A  | 7024380.....   | 164  | 16   |
|                | 098  | 21   |              | 302  | 02A  | 7024514.....   | 058  | 30   |
|                | 100  | 21   |              | 302  | 17A  | 7024637.....   | 192  | 24   |
|                | 138  | 105  |              | 310  | 16A  | 7025516.....   | 264  | 11   |
|                | 140  | 105  | 4509181..... | 308  | 11   | 7025538.....   | 188  | 23   |
| 4506418.....   | 030A | 23A  |              | 310  | 11   | 7025545.....   | 184  | 02   |
|                | 046  | 72A  | 4509404..... | 004  | 36   | 7025548.....   | 188  | 01   |
|                | 068  | 21A  | 4511820..... | 016  | 04   | 7025877.....   | 190  | 29   |
|                | 070  | 01A  | 4512365..... | 246  | 02   | 7025878.....   | 186  | 00   |
|                | 070  | 14A  |              | 286  | 02   | 7025879.....   | 186  | 16   |
|                | 082  | 05A  |              | 288  | 02   | 7026250.....   | 202  | 11   |
|                | 088  | 01A  |              | 290  | 02   | 7026761.....   | 174  | 102  |
|                | 232  | 15A  | 4512366..... | 246  | 03   | 7026933.....   | 044  | 01   |
|                | 234  | 15A  |              | 286  | 03   | 7027036.....   | 242  | 00   |
| 4506424.....   | 054  | 16A  |              | 288  | 03   | 7027058.....   | 198  | 01   |
|                | 054  | 17A  |              | 290  | 03   | 7027065.....   | 238  | 00   |
|                | 070  | 07A  | 4512716..... | 038  | 13   | 7027069.....   | 190  | 31   |
|                | 070  | 09A  | 4514699..... | 142  | 02   | 7027087.....   | 190  | 35   |
|                | 232  | 04A  | 4514700..... | 020  | 09   | 7027128.....   | 184  | 14   |
|                | 234  | 04A  |              | 026  | 08   | 7027130.....   | 190  | 01   |
|                | 306  | 03A  |              | 028  | 08   | 7027189.....   | 236  | 12   |
|                | 308  | 08A  |              | 028  | 109  | 7027190.....   | 236  | 01   |
|                | 310  | 08A  | 456336.....  | 002  | 60   | 7027197.....   | 282  | 00   |
|                | 312  | 04A  | 4922685..... | 316  | 21   | 7027210.....   | 278  | 00   |
|                | 314  | 04A  | 494918.....  | 154A | 16A  | 7027680.....   | 240  | 00   |
| 4506429.....   | 044  | 84A  |              | 154A | 17A  | 7027681.....   | 244  | 00   |

## Parts Index

| PART NO.       | PAGE | ITEM | PART NO.       | PAGE | ITEM  | PART NO.       | PAGE | ITEM  |
|----------------|------|------|----------------|------|-------|----------------|------|-------|
| 7027991.....   | 164  | 16   | 8057084.....   | 188  | 39    | 9122791.....   | 288  |       |
| * 7029382..... | 184  | 14   | 8057220.....   | 056  | 01    | 9122792.....   | 290  |       |
| 8024462.....   | 204  | 01   | 8057449.....   | 294  | 00    | 9122804.....   | 292  |       |
| 8024464.....   | 204  | 02   | 8057524.....   | 304  | 34    | 9123938.....   | 118  | 30    |
| 8033923.....   | 022  | 06   | 8057551.....   | 192  | 20    |                | 120  | 30    |
| 8034081.....   | 300  | 18   | 8057860.....   | 298  | 01    | 9124831.....   | 248  | 33    |
| 8037726.....   | 248  | 19   | 8057861.....   | 296  | 01    | 9124832.....   | 248  | 34    |
| 8037727.....   | 248  | 20   | 8057862.....   | 292  | 00    | 9124833.....   | 248  | 35    |
| 8037809.....   | 036  | 17   | 8059102.....   | 208  | 139   | 9124834.....   | 248  | 36    |
| 8040960.....   | 306  | 25   |                | 210  | 139   | 9125113.....   | 294  |       |
| 8044894.....   | 248  | 25   | * 8059286..... | 248  | 19    | 9127267.....   | 298  |       |
| 8044895.....   | 248  | 26   | * 8059298..... | 248  | 20    | 9127268.....   | 296  |       |
| 8047346.....   | 198  | 93   | 8059576.....   | 002  | 19    | 9134006.....   | 062  | 103   |
| 8049208.....   | 286  | 00   | * 8064228..... | 050  | 14    | 9134123.....   | 026  | 06    |
| 8049578.....   | 208  | 139  | 9056408.....   | 246  | 100   |                | 028  | 06    |
|                | 210  | 139  |                | 286  | 100   | 9134124.....   | 026  | 07    |
| 8050023.....   | 008  | 16   |                | 288  | 100   |                | 028  | 07    |
| 8050126.....   | 242  | 04   |                | 290  | 100   | * 9140549..... | 226  | 00-11 |
|                | 244  | 04   | 9061403.....   | 296  | 100   |                | 266  | 00-11 |
|                | 278  | 04   |                | 298  | 100   |                | 270  | 00-11 |
|                | 282  | 04   | 9061404.....   | 292  | 100   |                | 274  | 00-11 |
| 8050212.....   | 034  | 50   |                | 296  | 101   | * 9145327..... | 228  | 00-11 |
| 8050337.....   | 246  | 00   | 9071983.....   | 064  | 102   |                | 268  | 00-11 |
| 8050397.....   | 242  | 05   | 9072923.....   | 300  | 01    |                | 272  | 00-11 |
|                | 244  | 05   | 9089486.....   | 030B | 80    |                | 276  | 00-11 |
|                | 278  | 05   | 9095590.....   | 058  | 01-31 | * 9145787..... | 230  | 02    |
|                | 282  | 05   | 9095828.....   | 058  | 27    | 924327.....    | 316  | 24    |
| 8050900.....   | 066  | 01   | 9096966.....   | 220  | 00-12 | 930451.....    | 214B | 59    |
| 8050923.....   | 166  | 28   | 9096967.....   | 220  | 00    | 936010.....    | 316  | 28    |
| 8051101.....   | 192  | 21   | 9096968.....   | 220  | 02    | 94-0632.....   | 024  | 09    |
| 8051107.....   | 122  | 05   | 9097317.....   | 218  |       | 94-0633.....   | 308  | 09    |
| 8051188.....   | 192  | 19   | 9097318.....   | 218  | 00    |                | 310  | 09    |
| 8051250.....   | 124  | 31   | 9100860.....   | 246  |       | 94-0634.....   | 312  | 05    |
| 8051422.....   | 192  | 22   | 9100898.....   | 294  | 100   |                | 312  | 11    |
| 8051479.....   | 192  | 37   | 9101521.....   | 230  | 00-40 |                | 314  | 11    |
| 8051493.....   | 166  | 31   | 9112188.....   | 212  | 00-09 | 94-0649.....   | 030A | 41    |
| 8052226.....   | 106  | 11   | 9112773.....   | 028  | 101   | 94-0678.....   | 308  | 07    |
| 8053107.....   | 184  | 03   | 9114667.....   | 222  | 00    |                | 310  | 07    |
| 8053108.....   | 188  | 05   |                | 224  | 00    | 94-0679.....   | 312  | 09    |
| 8053137.....   | 264  | 00   | 9114682.....   | 222  | 00-06 | 94-1605.....   | 312  | 10    |
| 8053138.....   | 264  | 01   |                | 224  | 00-06 |                | 314  | 10    |
| 8053139.....   | 264  | 02   | 9114839.....   | 226  |       | 94-2011.....   | 022  | 20    |
| 8053140.....   | 264  | 04   | 9114840.....   | 226  | 00-11 |                | 036  | 25    |
| 8053142.....   | 264  | 06   |                | 266  | 00-11 |                | 216  | 07    |
| 8053143.....   | 264  | 09   |                | 270  | 00-11 |                | 220  | 09    |
| 8053144.....   | 264  | 10   |                | 274  | 00-11 |                | 222  | 06    |
| 8053476.....   | 194  | 71A  | 9115173.....   | 266  |       |                | 224  | 06    |
| 8053951.....   | 288  | 00   | 9115177.....   | 274  |       | 94-2013.....   | 022  | 05    |
| 8053952.....   | 290  | 00   | 9115179.....   | 270  |       |                | 034  | 51    |
| 8053966.....   | 018  | 56   | 9115181.....   | 228  |       | 94-2022.....   | 312  | 03    |
| 8054066.....   | 064  | 01   | 9115182.....   | 228  | 00-11 |                | 314  | 03    |
| 8054067.....   | 064  | 16   |                | 268  | 00-11 | 94-2026.....   | 306  | 21    |
| * 8054248..... | 180  | 05   |                | 272  | 00-11 | 94-2204.....   | 058  | 05    |
| 8054755.....   | 202  | 00   |                | 276  | 00-11 | 94-2816.....   | 004  | 37    |
| 8054756.....   | 202  | 04   | 9115184.....   | 268  |       | 94-2817.....   | 132  | 03    |
| 8054757.....   | 202  | 10   | 9115188.....   | 276  |       | 953612.....    | 036  | 16B   |
| 8054882.....   | 264  | 05   | 9115190.....   | 272  |       | 954493.....    | 080  | 50A   |
| 8055862.....   | 008  | 24   | 9115208.....   | 216  | 00-09 | 957366.....    | 030A | 53A   |
| 8055953.....   | 300  | 09   | 9115209.....   | 216  | 03    |                | 030A | 54A   |
| 8056066.....   | 044  | 49   | 9115229.....   | 112  | 50-55 |                | 030A | 57A   |
| 8056067.....   | 148  | 02   | 9115828.....   | 264  |       |                | 038  | 85A   |
| 8056426.....   | 082  | 08   | 9121916.....   | 214A | 00    |                | 042  | 81A   |
|                | 084  | 01   | 9121933.....   | 214A | 00-60 |                | 068  | 23A   |
| 8056456.....   | 042  | 01   | 9121942.....   | 030A |       |                | 072  | 01A   |
| 8056514.....   | 050  | 13   | 9121943.....   | 030A | 32    |                | 072  | 17A   |
| 8056545.....   | 048  | 11   | 9122615.....   | 248  | 33    |                | 072  | 21A   |
| 8056546.....   | 048  | 12   | 9122616.....   | 248  | 34    |                | 074  | 01A   |
| 8056640.....   | 148  | 11   | 9122617.....   | 248  | 35    |                | 074  | 15A   |
| 8056766.....   | 192  | 41   | 9122618.....   | 248  | 36    |                | 074  | 19A   |
| 8056874.....   | 036  | 28   | 9122790.....   | 286  |       |                | 076  | 30A   |

## Parts Index

| PART NO.     | PAGE | ITEM | PART NO.       | PAGE | ITEM | PART NO.     | PAGE | ITEM |
|--------------|------|------|----------------|------|------|--------------|------|------|
| 957366.....  | 076  | 32A  | 9738313.....   | 184  | 63   | A590110..... | 182  | 10   |
|              | 076  | 33A  | 9738455.....   | 306  | 20   |              | 184  | 16   |
|              | 076  | 51A  | 9738682.....   | 264  | 21   |              | 184  | 47   |
|              | 078  | 04A  | 9739567.....   | 194  | 82   |              | 188  | 26   |
|              | 078  | 05A  |                | 196  | 82   |              | 188  | 47   |
|              | 078  | 08A  | 9740482.....   | 038  | 16   |              | 300  | 13   |
|              | 078  | 36A  | 9740640.....   | 042  | 59   | A590112..... | 208  | 33   |
|              | 078  | 38A  | 9740727.....   | 190  | 66   |              | 210  | 33   |
|              | 078  | 54A  | 9740745.....   | 050  | 14   |              | 306  | 28   |
|              | 080  | 03A  |                | 304  | 01   |              | 308  | 05   |
|              | 080  | 52A  | 9741140.....   | 306  | 01   |              | 310  | 05   |
|              | 090  | 01A  | 9741141.....   | 306  | 02   | A590114..... | 124  | 28G  |
|              | 092  | 01A  | 9741142.....   | 306  | 05   | A590116..... | 012  | 57   |
|              | 094  | 31A  | 9741143.....   | 306  | 06   |              | 066  | 51   |
|              | 096  | 31A  | 9741144.....   | 306  | 15   |              | 194  | 75   |
|              | 098  | 31A  | 9741145.....   | 304  | 12   |              | 196  | 75   |
|              | 100  | 31A  | 9741229.....   | 306  | 34   | A590905..... | 264  | 23   |
|              | 232  | 22A  | 9741779.....   | 306  | 15   | A590906..... | 058  | 09   |
|              | 232  | 25A  | 9741780.....   | 306  | 15   |              | 060  | 05   |
|              | 234  | 22A  | 9742129.....   | 028  | 11   |              | 124  | 54   |
|              | 234  | 25A  | 9742573.....   | 064  | 73   |              | 158  | 12   |
|              | 302  | 10A  | 9742574.....   | 064  | 74   | A590908..... | 030A | 62   |
|              | 302  | 11A  | 9742639.....   | 026  | 11   |              | 062  | 105  |
|              | 302  | 14A  | * 9743889..... | 184  | 18   |              | 064  | 77   |
| 958393.....  | 316  | 17   | 9800676.....   | 256  | 15   |              | 066  | 61   |
| 958394.....  | 316  | 18   | 984054.....    | 030A | 20   |              | 068  | 38   |
| 958407.....  | 316  | 07   | 985706.....    | 316  | 29   |              | 130  | 02   |
| 959499.....  | 032  | 02   | 985710.....    | 316  | 16   |              | 194  | 71D  |
| 962453.....  | 046  | 66   | 986910.....    | 048  | 07   |              | 196  | 06   |
| 966993.....  | 040  | 22   |                | 050  | 07   | A590910..... | 018  | 57   |
|              | 046  | 65   |                | 052  | 01   |              | 082  | 02   |
|              | 232  | 07   |                | 054  | 01   |              | 118  | 25   |
|              | 234  | 07   |                | 304  | 05   |              | 120  | 25   |
| 968488.....  | 292  | 00A  | 986954.....    | 034  | 29   |              | 122  | 57   |
|              | 296  | 01A  | 989848.....    | 316  | 11   |              | 128  | 57   |
| 968489.....  | 292  | 03   | 989850.....    | 316  | 13   |              | 176  | 107  |
|              | 296  | 08   | 989858.....    | 316  | 01   |              | 178  | 107  |
| 968490.....  | 292  | 04   | 989859.....    | 316  | 03   |              | 180  | 04   |
|              | 296  | 09   | 989860.....    | 316  | 04   |              | 182  | 09   |
| 971489.....  | 048  | 09   | 991336.....    | 058  | 26   |              | 184  | 20   |
|              | 050  | 09   | 991337.....    | 058  | 12   |              | 184  | 48   |
|              | 052  | 09   | 991345.....    | 030A | 29   |              | 188  | 48   |
|              | 054  | 09   | 991347.....    | 230  | 24   |              | 194  | 71G  |
|              | 304  | 04   | 991349.....    | 218  | 10   |              | 198  | 85   |
| 9717542..... | 204  | 03   | 991354.....    | 034  | 19   |              | 300  | 04   |
| 9727148..... | 248  | 23   | 991718.....    | 044  | 51   |              | 300  | 12   |
| 9727149..... | 248  | 21   | 991721.....    | 042  | 43   |              | 300  | 20   |
| 9727636..... | 094  | 29   | 991733.....    | 030A | 14   |              | 304  | 27   |
|              | 096  | 29   | 993043.....    | 316  | 102  |              | 312  | 02   |
| 9727638..... | 094  | 28   | A590103.....   | 154A | 25   |              | 314  | 02   |
|              | 096  | 28   | A590105.....   | 264  | 22   | A590912..... | 056  | 04   |
| 9728926..... | 024  | 02   | A590106.....   | 156  | 28   |              | 304  | 19   |
| 9729325..... | 300  | 21   |                | 184  | 65   |              | 306  | 09   |
| 9734405..... | 034  | 26   | A590108.....   | 062  | 106  |              | 306  | 27   |
| 9735916..... | 306  | 31   |                | 064  | 81   | A590914..... | 002  | 06   |
| 9735921..... | 256  | 22   |                | 068  | 39   |              | 058  | 31   |
| 9736384..... | 090  | 14   |                | 122  | 13   |              | 124  | 28H  |
| 9736782..... | 232  | 32   |                | 130  | 03   |              | 238  | 17   |
|              | 234  | 32   |                | 184  | 61   |              | 240  | 17   |
| 9736904..... | 198  | 87   |                | 188  | 61   |              | 246  | 15   |
| 9737129..... | 300  | 02   |                | 196  | 07   |              | 286  | 15   |
| 9737377..... | 058  | 27I  |                | 198  | 90   |              | 288  | 15   |
| 9737466..... | 192  | 36   |                | 256  | 43   |              | 290  | 15   |
| 9737868..... | 184  | 59   | A590110.....   | 014  | 77   |              | 292  | 15   |
|              | 188  | 59   |                | 030A | 21   |              | 294  | 15   |
| 9737918..... | 256  | 00   |                | 118  | 116  | A590916..... | 012  | 27   |
| 9737919..... | 256  | 01   |                | 120  | 116  |              | 012  | 54   |
| 9737920..... | 256  | 02   |                | 122  | 07   |              | 022  | 103  |
| 9738059..... | 066  | 57   |                | 152  | 15   |              | 030A | 37   |
| 9738060..... | 066  | 54   |                | 154B | 56   |              | 036  | 02   |

## Parts Index

| PART NO.     | PAGE | ITEM | PART NO.     | PAGE | ITEM | PART NO.       | PAGE | ITEM |
|--------------|------|------|--------------|------|------|----------------|------|------|
| A590916..... | 040  | 02   | J011025..... | 036  | 21   | J021025.....   | 198  | 88   |
|              | 214A | 24   |              | 084  | 14   | J021030.....   | 028  | 09   |
| A590920..... | 002  | 23   |              | 088  | 14   |                | 134  | 104  |
|              | 208  | 142  |              | 124  | 32   |                | 136  | 104  |
|              | 210  | 142  |              | 174  | 108  |                | 138  | 104  |
|              | 214A | 07   |              | 188  | 50   |                | 140  | 104  |
| A590922..... | 246  | 10   | J011030..... | 256  | 11   |                | 158  | 30   |
|              | 286  | 10   |              | 036  | 26   |                | 166  | 21   |
|              | 288  | 10   |              | 102  | 03   |                | 184  | 08   |
| A590924..... | 212  | 106  |              | 104  | 03   |                | 184  | 32   |
| A590927..... | 294  | 09   |              | 106  | 03   |                | 186  | 08   |
| A741026..... | 300  | 23   |              | 166  | 03   |                | 188  | 08   |
| A763016..... | 300  | 24   |              | 166  | 13   |                | 188  | 32   |
| A810065..... | 220  | 06   |              | 166  | 18   |                | 190  | 32   |
| A810070..... | 222  | 05   |              | 166  | 30   |                | 190  | 67   |
|              | 224  | 05   |              | 172  | 108  |                | 192  | 08   |
| A810080..... | 216  | 09   |              | 180  | 06   |                | 192  | 32   |
| A810100..... | 230  | 26   |              | 230  | 32   |                | 194  | 70   |
| A810160..... | 036  | 20   | J011035..... | 064  | 24   |                | 194  | 81   |
|              | 036  | 27   |              | 064  | 45   |                | 196  | 70   |
| A810190..... | 036  | 05B  | J011060..... | 058  | 25   |                | 196  | 81   |
| A811035..... | 040  | 26   |              | 080  | 01   | J021035.....   | 008  | 41   |
| A811040..... | 042  | 38   | J011090..... | 040  | 88   |                | 094  | 30   |
| A811045..... | 044  | 46   | J011228..... | 198  | 94   |                | 096  | 30   |
| A811055..... | 218  | 00C  | J011230..... | 048  | 01   | J021040.....   | 026  | 09   |
| A811065..... | 070  | 00C  |              | 214B | 60   |                | 064  | 105  |
| A811075..... | 038  | 06   | J011235..... | 230  | 112  | J021045.....   | 064  | 30   |
| A811140..... | 034  | 04   | J011240..... | 034  | 20   | J021090.....   | 304  | 42   |
| D910536..... | 176  | 104  | J011260..... | 234  | 35   | J021225.....   | 024  | 03   |
|              | 178  | 104  | J011265..... | 048  | 05   |                | 304  | 38   |
| D99055.....  | 316  | 09   |              | 050  | 05   | J021230.....   | 304  | 37   |
| D99056.....  | 316  | 10   |              | 232  | 35   | J031025.....   | 186  | 33   |
| J010614..... | 058  | 27F  |              | 248  | 30   |                | 188  | 33   |
|              | 194  | 01B  | J011270..... | 042  | 62   |                | 192  | 33   |
| J010616..... | 256  | 42   |              | 044  | 57   | J031030.....   | 184  | 12   |
| J010816..... | 010  | 11   | J020612..... | 146  | 10   |                | 188  | 12   |
|              | 126  | 69   |              | 154A | 13   |                | 188  | 53   |
|              | 152  | 11   | J020614..... | 184  | 57   |                | 192  | 01C  |
|              | 166  | 32   |              | 188  | 57   |                | 192  | 51   |
| J010820..... | 138  | 106  | J020616..... | 154B | 63   |                | 194  | 72   |
|              | 140  | 106  | J020620..... | 122  | 17   |                | 202  | 13   |
|              | 158  | 08   |              | 132  | 02   | J031035.....   | 202  | 12   |
|              | 164  | 07   | J020816..... | 010  | 09   |                | 202  | 13   |
|              | 196  | 08   |              | 108  | 106  | J031235.....   | 192  | 13   |
|              | 256  | 04   |              | 110  | 102  | J071035.....   | 200  | 10   |
| J010830..... | 256  | 03   |              | 154B | 44   | J222010.....   | 008  | 13   |
| J010840..... | 148  | 13   |              | 156  | 29   |                | 144  | 08   |
|              | 256  | 17   | J020818..... | 010  | 03   | J222012.....   | 236  | 21   |
| J010845..... | 148  | 04   | J020820..... | 154A | 20   | J222014.....   | 208  | 30   |
| J011000..... | 040  | 89   |              | 154B | 50   |                | 210  | 30   |
|              | 070  | 04   |              | 158  | 24   | J222016.....   | 008  | 23   |
| J011016..... | 022  | 10   |              | 256  | 23   |                | 022  | 104  |
|              | 126  | 40   |              | 256  | 35   |                | 036  | 04   |
|              | 252  | 12   | J020825..... | 062  | 101  |                | 144  | 02   |
| J011018..... | 036  | 12   |              | 124  | 27   | J222018.....   | 008  | 12   |
|              | 060  | 12   | J020830..... | 014  | 20   | J250008.....   | 164  | 03   |
| J011020..... | 020  | 13   |              | 122  | 10   |                | 164  | 19   |
|              | 028  | 113  | J021020..... | 058  | 101  | J251008.....   | 164  | 02   |
|              | 064  | 85   |              | 090  | 16   |                | 164  | 18   |
|              | 070  | 17   |              | 090  | 26   | * J450412..... | 136  | 19   |
|              | 072  | 23   |              | 192  | 10   |                | 140  | 00K  |
|              | 128  | 58   | J021025..... | 192  | 34   | J450510.....   | 022  | 12   |
|              | 130  | 09   |              | 002  | 11   |                | 146  | 03   |
|              | 142  | 06   |              | 016  | 01   | * J450512..... | 136  | 14   |
|              | 166  | 20   |              | 026  | 12   | J450514.....   | 146  | 17   |
|              | 208  | 06   |              | 028  | 12   | J450520.....   | 264  | 14   |
|              | 210  | 06   |              | 042  | 60   | J450620.....   | 118  | 08   |
| J011022..... | 040  | 35   |              | 184  | 19   |                | 120  | 08   |
|              | 198  | 84   |              | 192  | 11   | J460310.....   | 152  | 19   |
| J011025..... | 008  | 42   |              | 192  | 38   | J460410.....   | 152  | 17   |



## Parts Index

| PART NO.       | PAGE | ITEM | PART NO.     | PAGE | ITEM | PART NO.       | PAGE | ITEM |
|----------------|------|------|--------------|------|------|----------------|------|------|
| J460412.....   | 138  | 09   | J901225..... | 214A | 12   | J952012.....   | 062  | 04   |
| J460510.....   | 112  | 04   |              | 236  | 19   | J952014.....   | 124  | 28I  |
|                | 112  | 52   | J901230..... | 306  | 26   | M122475.....   | 212  | 105  |
|                | 114  | 04   | J901265..... | 304  | 18   | M211640.....   | 008  | 21   |
| J460516.....   | 116  | 21   | J901270..... | 306  | 08   | M211645.....   | 030A | 35   |
|                | 156  | 04   | J901280..... | 056  | 06   | M222004.....   | 242  | 16   |
|                | 160A | 06   | J901425..... | 238  | 16   |                | 244  | 16   |
| J460614.....   | 116  | 16   |              | 240  | 16   |                | 278  | 16   |
| J460616.....   | 118  | 11   | J901435..... | 002  | 05   |                | 282  | 16   |
|                | 118  | 14   | J901495..... | 246  | 14   | M222005.....   | 002  | 28   |
|                | 118  | 17   |              | 286  | 14   |                | 238  | 09   |
|                | 120  | 11   |              | 288  | 14   |                | 240  | 09   |
|                | 120  | 14   |              | 290  | 14   |                | 242  | 15   |
|                | 120  | 17   |              | 292  | 14   |                | 244  | 15   |
|                | 160A | 11   |              | 294  | 14   |                | 278  | 15   |
| J460620.....   | 118  | 09   | J901635..... | 012  | 01   |                | 282  | 15   |
|                | 120  | 09   |              | 012  | 53   | M340516.....   | 036  | 16C  |
| J460635.....   | 102  | 02   |              | 040  | 01   | M340616.....   | 058  | 15   |
|                | 104  | 02   | J901640..... | 022  | 102  | M340811.....   | 068  | 01   |
|                | 106  | 02   |              | 036  | 01   | M340816.....   | 030B | 65   |
|                | 254  | 09   |              | 216  | 102  | M341022.....   | 218  | 14   |
| J670414.....   | 146  | 29   | J931430..... | 208  | 27   | M341028.....   | 030A | 19   |
| J680516.....   | 104  | 15   |              | 210  | 27   | M341030.....   | 046  | 67   |
|                | 106  | 15   | J931640..... | 220  | 50   |                | 048  | 08   |
| J680614.....   | 102  | 10   | J931645..... | 214A | 25   |                | 050  | 08   |
|                | 104  | 10   | J931685..... | 214A | 49   |                | 052  | 08   |
|                | 106  | 10   | J931806..... | 008  | 07   |                | 054  | 08   |
| J680625.....   | 102  | 09   | J932006..... | 008  | 18   |                | 304  | 06   |
|                | 104  | 09   | J932045..... | 002  | 22   | M341036.....   | 044  | 47   |
|                | 106  | 09   | J932060..... | 214A | 08   | M341045.....   | 092  | 06   |
| J680645.....   | 166  | 45   | J932270..... | 032  | 50   | M341065.....   | 042  | 39   |
| J70782.....    | 022  | 19   | J932275..... | 246  | 08   | M341228.....   | 032  | 01   |
| J75481.....    | 212  | 05   |              | 286  | 08   |                | 038  | 07   |
|                | 242  | 04D  |              | 288  | 08   | M341240.....   | 040  | 23   |
|                | 242  | 20   | J932403..... | 002  | 01   |                | 232  | 09   |
|                | 244  | 04D  | J932412..... | 002  | 02   |                | 234  | 09   |
|                | 244  | 20   | J932765..... | 294  | 07   | M341245.....   | 040  | 28   |
|                | 278  | 04D  | J950010..... | 018  | 40   | M341280.....   | 040  | 27   |
|                | 278  | 20   |              | 036  | 22C  | M342056.....   | 034  | 35   |
|                | 282  | 04D  |              | 122  | 03   | M351018.....   | 220  | 11   |
|                | 282  | 20   |              | 122  | 56   | M430530.....   | 156  | 10   |
|                | 318  | 00   |              | 128  | 56   | M430613.....   | 124  | 52   |
| J75482.....    | 252  | 08   |              | 180  | 03   | * M430825..... | 196  | 05   |
|                | 318  | 01   |              | 182  | 07   | M470510.....   | 264  | 17   |
| J75581.....    | 242  | 21   |              | 184  | 17   | M492564.....   | 030B | 68   |
|                | 244  | 21   |              | 184  | 49   |                | 032  | 13   |
|                | 278  | 21   |              | 188  | 49   |                | 214B | 54   |
|                | 282  | 21   |              | 194  | 71F  |                | 230  | 40   |
|                | 318  | 02   |              | 198  | 86   |                | 320B | 41   |
| J850825.....   | 164  | 01   |              | 300  | 10   |                | 322B | 41   |
| J870820.....   | 164  | 17   | J950012..... | 056  | 05   |                | 324B | 41   |
| J900610.....   | 154B | 61   |              | 308  | 04   | M500504.....   | 156  | 08   |
| J900802.....   | 130  | 01   |              | 310  | 04   |                | 264  | 24   |
| J900816.....   | 122  | 12   | J950014..... | 062  | 03   | M500605.....   | 058  | 08   |
| J900828.....   | 030A | 60   | J951018..... | 008  | 08   |                | 058  | 27D  |
| J900835.....   | 300  | 14   | J951020..... | 002  | 29   |                | 060  | 02C  |
| J901000.....   | 300  | 19   |              | 008  | 19   |                | 060  | 04   |
| * J901016..... | 118  | 115  |              | 238  | 10   |                | 124  | 53   |
|                | 120  | 115  |              | 240  | 10   |                | 158  | 11   |
| J901020.....   | 082  | 01   |              | 242  | 17   | M500807.....   | 030A | 61   |
|                | 220  | 08   |              | 244  | 17   |                | 058  | 29   |
| J901025.....   | 188  | 50   |              | 278  | 17   |                | 064  | 78   |
|                | 300  | 11   |              | 282  | 17   |                | 066  | 60   |
|                | 304  | 26   | J951022..... | 246  | 09   |                | 146  | 09   |
|                | 312  | 01   |              | 286  | 09   |                | 194  | 71C  |
|                | 314  | 01   |              | 288  | 09   |                | 300  | 15   |
| J901030.....   | 144  | 07   | J951027..... | 294  | 08   | M521008.....   | 018  | 47   |
| J901035.....   | 300  | 03   | J952010..... | 176  | 106  | M570010.....   | 122  | 06   |
| J901220.....   | 208  | 32   |              | 178  | 106  | M660016.....   | 144  | 03   |
|                | 210  | 32   |              | 256  | 16   | M669008.....   | 168  | 102  |

## P a r t s   I n d e x

| PART NO.     | PAGE | ITEM | PART NO. | PAGE | ITEM | PART NO. | PAGE | ITEM |
|--------------|------|------|----------|------|------|----------|------|------|
| M669008..... | 170  | 102  |          |      |      |          |      |      |

|          |  |                            |                          |                               |                            |
|----------|--|----------------------------|--------------------------|-------------------------------|----------------------------|
| 本社       | 東京都文京区後楽 2 丁目 5-1<br>(住友不動産飯田橋ファーストビル 8 階) | 〒112-8563 (03)3830-8000(代) | 春日井営業所                   | 愛知県春日井市大手町西町 3-21-8           | 〒486-0806 (0568)83-6861(代) |
| 北海道支社    | 北海道札幌市西区琴似 4 条 1-1-15                      | 〒063-0814 (011)644-2480    | 三河営業所                    | 愛知県岡崎市合歡木町字屋下 1-1             | 〒444-0232 (0564)43-6551(代) |
| 札幌支店     | 北海道札幌市西区琴似 4 条 1-1-15                      | 〒063-0814 (011)644-2171    | 松阪営業所                    | 三重県志摩郡三雲町原宿字稲屋 823-3          | 〒515-2112 (0598)56-5105(代) |
| 倶知安営業所   | 北海道虻田郡倶知安町字比羅夫 60-1                        | 〒044-0077 (0136)22-4896    | 四日市営業所                   | 三重県三重郡川越町大字南福崎 958            | 〒510-8124 (0593)63-0911(代) |
| 札幌南支店    | 北海道札幌市大曲工業団地 6 丁目 1-10                     | 〒061-1274 (011)377-6660    | 静岡支店                     | 静岡県浜北市永島 806                  | 〒434-0013 (053)587-4411(代) |
| 道央支店     | 北海道札幌市東 1 条北 22 丁目 1-1                     | 〒073-0151 (0125)53-3136(代) | 富士営業所                    | 静岡県富士市中野 407-1                | 〒417-0809 (0545)35-0198(代) |
| 留萌営業所    | 北海道留萌市大和田 1 丁目                             | 〒077-0012 (0164)43-3877    | 伊豆営業所                    | 静岡県田方郡大仁町御門 51-1              | 〒410-2316 (0558)76-0860    |
| 岩見沢営業所   | 北海道岩見沢市志文町 355-5                           | 〒068-0004 (0126)24-8558    | 藤枝営業所                    | 静岡県藤枝市築地 1-4-1                | 〒426-0031 (054)646-2400    |
| 川支店      | 北海道旭川市永山 3 条 10-1-5                        | 〒079-9413 (0166)48-2265    | 岐阜支店                     | 岐阜県各務原市須賀町 2 丁目 605 番地        | 〒509-0108 (0598)56-5105(代) |
| 名寄営業所    | 北海道名寄市徳田 289-18                            | 〒096-0071 (0165)43-6121(代) | 高山営業所                    | 岐阜県高山市新宮町 830-1               | 〒506-0035 (0583)63-0911(代) |
| 稚内営業所    | 北海道稚内市まなす 5 丁目                             | 〒097-0011 (0162)26-2046    | 郡上営業所                    | 岐阜県郡上市大井町雀ヶ根 2087-220         | 〒501-4607 (0599)5-0096     |
| 富良野支店    | 北海道富良野市豊松町 6-13                            | 〒076-0032 (0167)22-1570    | 東濃営業所                    | 岐阜県恵那市大井町雀ヶ根 2087-220         | 〒509-7201 (0593)70-9155(代) |
| 北見支店     | 北海道北見市豊地 22-11                             | 〒099-1587 (0157)36-4811    | 北陸支店                     | 富山県射水郡大島町小島 501               | 〒939-0274 (0766)52-4661(代) |
| 帯広支店     | 北海道帯広市西 20 条北 1-3-22                       | 〒080-2460 (0155)33-2181(代) | 魚津営業所                    | 富山県魚津市三ヶ 281-1                | 〒937-0857 (0765)24-5400(代) |
| 釧路営業所    | 北海道釧路市星ヶ浦南 1-5-9                           | 〒084-0913 (0154)51-6111(代) | 富山中央営業所                  | 富山県富山市安養寺 261-1               | 〒939-8177 (076)429-6330(代) |
| 中標津営業所   | 北海道標津郡中標津町東 33 条南 2-1-1                    | 〒086-1033 (0153)72-0336    | 金沢営業所                    | 石川県能美郡寺井町字養生 100              | 〒923-1101 (0761)58-5588    |
| 苫小牧支店    | 北海道苫小牧市新開町 3-2-1                           | 〒053-0052 (0144)55-1630(代) | 能登営業所                    | 石川県鳳至郡穴水町字川島 7 番              | 〒927-0027 (0768)52-1237    |
| 静内営業所    | 北海道静内郡静内町駒場 6-35                           | 〒056-0027 (0146)4-2-2263   | 福井営業所                    | 福井県福井市別所町 19-4                | 〒918-8115 (0776)34-2666    |
| 空知営業所    | 北海道空知郡本輪西町 1-2-21                          | 〒050-0065 (0143)55-6186    | 関西支社                     | 京都府乙訓郡大山崎町大字山崎小字岸畑 22         | 〒618-8511 (075)956-2111    |
| 函館支店     | 北海道函館市上磯町大重浜 8-5-23                        | 〒049-0111 (0138)49-0505    | 近畿支店                     | 大阪府大東市新田北町 5-25               | 〒574-0052 (072)873-5461(代) |
| 八雲営業所    | 北海道山越郡八雲町浜松 154                            | 〒049-3124 (0137)62-2708    | 大阪北営業所                   | 大阪府茨木市西豊川町 18-7               | 〒567-0058 (0726)41-9311    |
| 東北支社     | 宮城県多賀城市明 2-3-1                             | 〒985-0843 (022)365-4141    | 大阪西営業所                   | 大阪府大阪市港区波除 5-6-6              | 〒552-0001 (06)6581-8051    |
| 奥羽支店     | 青森県青森市大字三内字丸山 393-285                      | 〒038-0031 (017)761-6116(代) | 大阪東営業所                   | 大阪府大東市新田北町 5-25               | 〒574-0052 (072)873-5461(代) |
| 青森営業所    | 青森県青森市大字三内字丸山 393-285                      | 〒038-0031 (017)761-6116(代) | 大阪南営業所                   | 大阪府堺市本町 117-1                 | 〒599-8266 (072)72-1230(代)  |
| 弘前支店     | 青森県弘前市大字境岡 1-1-7                           | 〒036-8076 (0172)26-1801(代) | 奈良営業所                    | 奈良県奈良市今市町 40-1                | 〒580-8444 (0742)62-4981    |
| 十和田営業所   | 青森県十和田市大字町字戸頭 144-261                      | 〒034-0107 (0172)23-7361(代) | 大淀営業所                    | 奈良県吉野郡大淀町大字土田 332             | 〒638-0811 (0747)52-9551    |
| 八戸営業所    | 青森県八戸市大字市川町字長七谷池 2-692                     | 〒031-0804 (0178)44-5010(代) | 和歌山営業所                   | 和歌山県和歌山市大垣内字津 622-2           | 〒649-6272 (0743)465-3288   |
| むつ営業所    | 青森県むつ市大字田名部字上川 32-362                      | 〒035-0021 (0174)23-4461(代) | 田辺営業所                    | 和歌山県田辺市新庄町 496-1 (明光サービス内)    | 〒646-0011 (0739)25-1251    |
| 秋田営業所    | 秋田県秋田市御所野湯 3-1-4                           | 〒010-1415 (018)826-0755(代) | 山陽支店                     | 兵庫県加古川市平岡町一色字上池 649-1         | 〒675-0115 (0794)37-6151(代) |
| 本庄支店     | 秋田県本庄市薬師堂字谷地 204-1                         | 〒015-0041 (0184)24-2811(代) | 神戸営業所                    | 兵庫県神戸市中央区磯上通 2-2-30           | 〒651-0086 (078)251-3101(代) |
| 岩手支店     | 岩手県紫波郡矢野町流通センター南 2-7-11                    | 〒020-0891 (019)638-8511(代) | 伊丹営業所                    | 兵庫県伊丹市滝池字北浦 9-1               | 〒664-0006 (0727)70-2201(代) |
| 宮古営業所    | 岩手県宮古市板屋 1-2-7                             | 〒027-0048 (0193)63-7441(代) | 姫路営業所                    | 兵庫県姫路市飾屋町下野田 478 番地           | 〒672-8044 (0792)34-9871(代) |
| 前沢営業所    | 岩手県胆沢郡前沢町照井館 1-31                          | 〒022-4205 (0197)41-3372    | 加古川営業所                   | 兵庫県加古川市平岡町一色字上池 649-1         | 〒675-0115 (0794)37-6151(代) |
| 大船渡営業所   | 岩手県大船渡市猪川町字久名畑 28-2                        | 〒029-0004 (0192)27-4438    | 岡山営業所                    | 岡山県倉敷市松島 1109                 | 〒701-0114 (0864)62-0815(代) |
| 北上営業所    | 岩手県北上市流通センター 19-91                         | 〒024-0014 (0197)71-1925    | 備前営業所                    | 岡山県備前市香登 97-1                 | 〒705-0011 (0869)66-8650(代) |
| 南東北支店    | 宮城県多賀城市明 2-3-1                             | 〒985-0843 (022)364-6131(代) | 北関東支店                    | 京都府乙訓郡大山崎町大字山崎小字岸畑 22         | 〒618-8511 (075)956-3171    |
| 山形営業所    | 山形県東根市大字若木字七窪 5581-2                       | 〒999-3737 (0237)48-1611(代) | 京都営業所                    | 京都府乙訓郡大山崎町大字山崎小字岸畑 22         | 〒618-8511 (075)956-3171    |
| 庄内営業所    | 山形県庄内市大字野原大日塚 1                            | 〒998-0125 (0234)92-2805(代) | 福知山営業所                   | 京都府福知山市長田小字宿 81-27            | 〒620-0846 (0773)27-4172    |
| 米沢営業所    | 山形県米沢市中西町 909-9                            | 〒992-0011 (0238)37-2691(代) | 但馬営業所                    | 兵庫県朝来郡和田山町林垣 925-5 (但馬重機(株)内) | 〒669-5231                  |
| 仙台営業所    | 宮城県多賀城市明 2-3-1                             | 〒985-0843 (022)364-6131(代) | 滋賀営業所                    | 滋賀県野洲郡野洲町大字土田 2573            | 〒520-2323 (0775)86-2875(代) |
| 仙川営業所    | 宮城県仙川市沢田字舞台 98-1                           | 〒986-6132 (0229)28-4300(代) | 長浜営業所                    | 滋賀県長浜市西上坂町 346                | 〒526-0803 (0749)63-0831(代) |
| 石巻営業所    | 宮城県石巻市河内町藤又字道の前 326-3                      | 〒989-1111 (0225)75-2306(代) | 鳥取営業所                    | 鳥取県鳥取市千代水 3-36                | 〒680-0911 (0857)31-5852    |
| 仙南営業所    | 宮城県柴田郡大河原町字新南 163-3                        | 〒989-1224 (0224)53-1711(代) | 四国支店                     | 香川県高松市舞鶴町字乾新開 796-171         | 〒761-8031 (087)881-8881    |
| 仙山営業所    | 福島県郡山市流通場 51                               | 〒963-8824 (024)944-8950(代) | 高松営業所                    | 香川県高松市舞鶴町字乾新開 796-171         | 〒761-8031 (087)881-8881    |
| いわき営業所   | 福島県いわき市小浜大字原野中 88-1                        | 〒971-8111 (0246)53-3361(代) | 徳島営業所                    | 香川県善通寺市弘田町 1013 番地            | 〒765-0071 (087)62-1285     |
| 原町営業所    | 福島県原町市大字北原字東原 208-1                        | 〒975-0021 (0244)23-3864(代) | 善通寺営業所                   | 徳島県板野郡藍住町奥野字長江口 75-5          | 〒771-1201 (086)692-1190    |
| 会津営業所    | 福島県会津若松市インナー西 56-1 (会津アビオ内)                | 〒965-0059 (0242)22-2011(代) | 池田営業所                    | 徳島県三好郡三好町大字足代字滝の下 106-1       | 〒771-2502 (0883)79-3960    |
| 関東支社     | 埼玉県草加市弁天 5-33-25                           | 〒340-0004 (0489)35-2111    | 松山営業所                    | 愛媛県松山市須賀町 6-1                 | 〒791-0052 (089)953-2340    |
| 茨城支店     | 茨城県那珂郡那珂町大字向山字笠松 1269-1                    | 〒311-0102 (029)295-2311(代) | 西条営業所                    | 愛媛県西条市飯岡 1393-1               | 〒793-8010 (089)755-8405    |
| 日立営業所    | 茨城県日立市清川本町 5-13-16                         | 〒317-0051 (0294)24-7514(代) | 宇和島営業所                   | 愛媛県宇和島市保田甲 984-1              | 〒798-0077 (0895)27-0828    |
| 鹿嶋営業所    | 茨城県鹿嶋市大字長西 1879-135                        | 〒314-0022 (0299)83-9281    | 南国営業所                    | 高知県南国市三和琴平 2 丁目 1638-13       | 〒783-0087 (088)865-3020    |
| つくば営業所   | 茨城県つくば市緑ヶ原 4-12                            | 〒300-2646 (0298)47-5432(代) | 中村営業所                    | 高知県中村市国見 788-1                | 〒787-0667 (0880)37-3515    |
| 栃木支店     | 栃木県下都賀郡石橋町大字石橋字花林 573 (石橋第 3 工業団地)         | 〒329-0512 (0285)53-0815(代) | 西日本支社                    | 福岡県粕屋郡新宮町緑ヶ浜 2-1-1            | 〒811-0119 (092)962-2635(代) |
| 佐野営業所    | 栃木県佐野市堀町 3225                              | 〒327-0843 (027)263-8511(代) | 中国支店                     | 広島県佐伯郡大野町上の浜 2-2-1            | 〒739-0432 (0829)55-2530(代) |
| 群馬支店     | 群馬県前橋市天川大島町 1202-2                         | 〒379-2154 (0272)63-8511(代) | 広島営業所                    | 広島県佐伯郡大野町上の浜 2-2-1            | 〒739-0432 (0829)55-2530(代) |
| 伊勢崎営業所   | 群馬県伊勢崎市飯島町 542-2                           | 〒372-0854 (0270)32-1221    | 福山営業所                    | 広島県福山市曙町 6-12-10              | 〒721-0952 (0849)54-6112(代) |
| 太田営業所    | 群馬県太田市藤岡阿町 913-19                          | 〒373-0034 (0276)31-5641(代) | 山口営業所                    | 山口県吉敷郡小郡町若草町 1-2              | 〒754-0024 (0839)72-2820(代) |
| 前橋北営業所   | 群馬県前橋市富士見村大字時沢 2803                        | 〒371-0104 (027)288-2000    | 下松営業所                    | 山口県下松市菓山 1-819-16             | 〒744-0061 (0833)46-3855(代) |
| 新潟支店     | 新潟県新潟市中央区字 578-7                           | 〒956-0015 (025)023-6070(代) | 島根営業所                    | 島根県八束郡東出雲町大字揖屋町 2142-1        | 〒699-0101 (0852)52-5560(代) |
| 下越営業所    | 新潟県北蒲原郡中条町大字船戸字ノ下 652-1                    | 〒959-2675 (025)444-6181(代) | 浜田営業所                    | 島根県浜田市黒川町 208-1 (オフィス長谷川)     | 〒697-0024 (0855)23-1224    |
| 長岡営業所    | 新潟県長岡市高見町字大湯 3008-3                        | 〒946-0004 (0258)24-8121(代) | 福岡支店                     | 福岡県小郡市上岩田字西野川 1142-1          | 〒838-0121 (0942)23-8020(代) |
| 魚沼営業所    | 新潟県魚沼郡小出町大字虫野 1293                         | 〒940-0037 (0257)92-8141(代) | 福岡営業所                    | 福岡県小郡市上岩田字西野川 1142-1          | 〒838-0121 (0942)23-8020(代) |
| 上越営業所    | 新潟県上越市大字黒井字馬ノ口 99-3                        | 〒942-0013 (0255)43-3583(代) | 福岡支店                     | 福岡県福岡市西区元浜 1-16-4             | 〒819-0166 (092)806-5334(代) |
| 長野支店     | 長野県長野市大字大町 1053-10                         | 〒381-0004 (026)295-3000(代) | 福岡支店                     | 福岡県北九州市小倉北区西港町 91-2           | 〒803-0801 (093)581-1601(代) |
| 佐久営業所    | 長野県佐久市中込 3421-7                            | 〒385-0051 (0267)62-7212(代) | 下関営業所                    | 山口県下関市石原 91-1                 | 〒751-0886 (0832)56-5661(代) |
| 上田営業所    | 長野県上田市大字築地字堀ノ内 148-1                       | 〒386-1107 (0268)27-9666(代) | 九州支店                     | 佐賀県多久市東多久町大字別府 4982-3         | 〒846-0012 (0952)76-5033(代) |
| 松本営業所    | 長野県松本市大丘 2146-38                           | 〒399-0705 (0263)52-7720(代) | 佐賀営業所                    | 佐賀県多久市東多久町大字別府 4982-3         | 〒846-0012 (0952)76-5033(代) |
| 飯田営業所    | 長野県飯田市上郷別府 3338 (飯伊自動車(株)内)                | 〒395-0003 (0265)22-3167(代) | 長崎営業所                    | 長崎県諫早市津久葉町 5-98               | 〒854-0065 (095)726-4411(代) |
| 大町営業所    | 長野県大町市大字平 7791-17                          | 〒398-0001 (0261)22-8090(代) | 佐世保営業所                   | 長崎県佐世保市吉井町石見字黒岩 186-2         | 〒858-0904 (0956)47-2110(代) |
| 諏訪営業所    | 長野県茅野市横内 5 街区 1-2                          | 〒391-0001 (0266)82-7230    | 中九州支店                    | 熊本県菊池郡大津町大字杉水字中水迫 3643        | 〒869-1236 (096)293-1717(代) |
| 東京支店     | 東京都江東区亀戸 9-7-10                            | 〒136-0071 (03)3682-8624(代) | 熊本営業所                    | 熊本県菊池郡大津町大字杉水字中水迫 3643        | 〒869-1236 (096)293-1717(代) |
| 城東営業所    | 埼玉県草加市弁天 5-33-25                           | 〒340-0004 (0489)35-7341    | 八代営業所                    | 熊本県八代市川田町西 607-1              | 〒869-4216 (096)39-0670(代)  |
| 城西営業所    | 神奈川県川崎市高津区下野木 1-7-12                       | 〒213-0006 (044)811-3011    | 大分営業所                    | 大分県大分市大字中戸次字垣迫 5166-2         | 〒879-7761 (097)597-1288(代) |
| 西関東支店    | 神奈川県相模原市淵野辺 2-5-8                          | 〒229-0006 (042)752-9211(代) | 中津営業所                    | 大分県中津市大字植野字竹ノ内 176-1          | 〒879-0103 (097)932-4752(代) |
| 相模営業所    | 神奈川県相模原市淵野辺 2-5-8                          | 〒229-0006 (042)752-9211(代) | 日田営業所                    | 大分県日田市上城内 1282-1 (南中産業内)      | 〒877-0003 (097)322-8528(代) |
| 厚木営業所    | 神奈川県厚木市長谷 6-38                             | 〒243-0006 (0462)47-9151(代) | 南九州支店                    | 鹿児島県鹿児島市七ツ島 1-2-5             | 〒891-0132 (099)262-1950(代) |
| 横浜支店     | 神奈川県横浜市都筑区川向町 109                          | 〒224-0034 (045)472-4504(代) | 宮崎営業所                    | 宮崎県宮崎市大字島之内字瀧敷 6265           | 〒880-0121 (0985)39-7775(代) |
| 横浜南営業所   | 神奈川県横浜市金沢区李浦 2-16-3                        | 〒236-0003 (045)785-7790    | 宮崎支店                     | 鹿児島県鹿児島市七ツ島 1-2-5             | 〒891-0132 (0985)39-7775(代) |
| 多摩営業所    | 東京都西多摩郡瑞穂町南平 1-6-7                         | 〒190-1224 (0425)57-2231(代) | 川内営業所                    | 鹿児島県川内市宮内町字清水 3051-4          | 〒895-0056 (0996)25-3325(代) |
| 埼玉支店     | 埼玉県さいたま市吉野町 1-39-1                         | 〒336-0001 (048)571-9255(代) | 沖縄支店                     | 沖縄県具志川市大字州崎 12-3-4            | 〒904-2234 (098)937-3488(代) |
| 埼玉北営業所   | 埼玉県深谷市上野台 135-1                            | 〒330-0801 (048)571-9255(代) | ●資格取得のご相談は(株)日立建機教育センターへ |                               |                            |
| 草加営業所    | 埼玉県草加市弁天 5-33-25                           | 〒340-0004 (0489)35-1522(代) | 日立建機教育センター               | 埼玉県草加市弁天 5-33-25              | 〒340-0004 (0489)31-0121(代) |
| 川越営業所    | 埼玉県狭山市青柳 1626-2                            | 〒350-1301 (042)969-6805(代) | 北海道教習所                   | 北海道石狩市新港中央 2-766-3            | 〒061-3242 (0133)64-6388    |
| 秩父営業所    | 埼玉県秩父市大字大野字峰沢 80-1                         | 〒368-0005 (0494)25-6103    | 宮城教習所                    | 宮城県多賀城市明 2-3-1                | 〒985-0843 (022)364-6143    |
| 千葉支店     | 千葉県千葉市若葉区野町 6333                           | 〒265-0053 (043)228-1211(代) | 埼玉教習所                    | 埼玉県草加市弁天 5-33-25              | 〒340-0004 (0489)31-0121(代) |
| 柏営業所     | 千葉県東葛飾郡沼南町駒崎 1311                          | 〒275-0023 (047)91-6310(代)  | 茨城教習所                    | 茨城県新治郡霞ヶ浦町戸崎 2328             | 〒300-0136 (0298)28-2370    |
| 成田営業所    | 千葉県香取郡多古町津波 300-18                         | 〒289-2922 (0479)76-5770(代) | 愛知教習所                    | 愛知県岡崎市合歡木町字屋下 1-1 (日立建機三河支店内) | 〒444-0232 (0564)43-6578    |
| 千葉南営業所   | 千葉県千葉市美浜区 1765-1                           | 〒292-0212 (0438)53-3880(代) | 京都教習所                    | 京都府乙訓郡大山崎町大字山崎小字岸畑 22         | 〒618-0071 (075)957-4944(代) |
| 茂原営業所    | 千葉県茂原市六ツ野 1850                             | 〒297-0012 (0475)26-3531    | 福岡教習所                    | 福岡県粕屋郡新宮町緑ヶ浜 2-1-1            | 〒811-0119 (092)963-3634    |
| 中部支社     | 愛知県名古屋市中川区山王 1-601                         | 〒454-0011 (052)332-6109    |                          |                               |                            |
| 東海支店     | 愛知県東海市東海町 1-2-1                            | 〒476-0015 (052)603-1503    |                          |                               |                            |
| 名古屋中央営業所 | 愛知県名古屋市中川区山王 1-601                         | 〒454-0011 (052)332-6101    |                          |                               |                            |

**Hitachi Construction Machinery Co., Ltd.**