

編 番
PART NO.
PI5J-EI-3

PARTS CATALOG

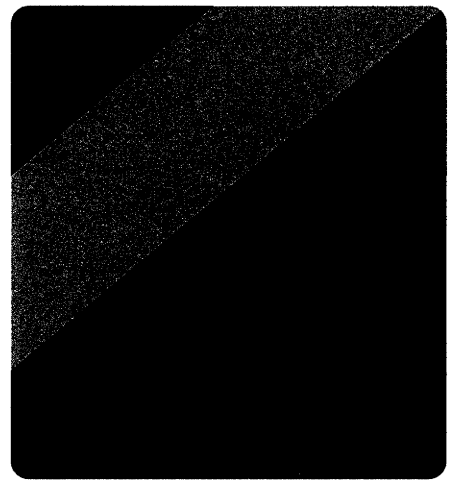
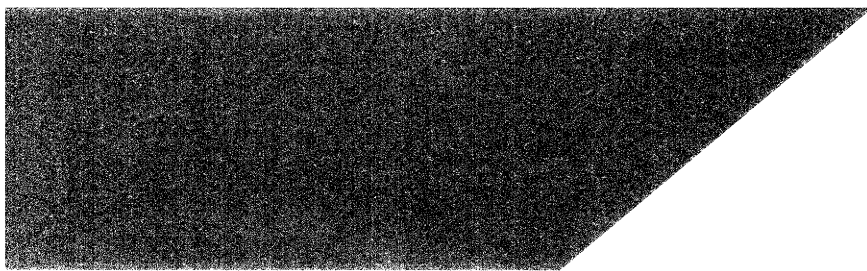
パーツカタログ

EX270-5 Series シリーズ

EQUIPMENT COMPONENTS PARTS

機器インナーパーツ

EX270-5 EX270LC-5
EX280H-5 EX280LCH-5



適用号機 010001~
Serial No.

HITACHI

適 用 製 番 MACHINE Mfg. No.	
エ ン ジ ン 型 式 ENGINE TYPE	
エ ン ジ ン 製 番 ENGINE Mfg. No.	
備 考 REMARKS	

ま え が き

- ◎ このパーツカタログは、EX270-5 シリーズ (EX270-5, EX270LC-5, EX280H-5, EX280LCH-5) 油圧ショベルに使用している油圧機器等の精密部品を掲載してあります。
また、巻末に部品番号順索引を集録してあります。
部品番号順索引の中で、「*」印のあるものは、新設部品を示します。
- ◎ 当社では、製品の改良にたえず努力をばらっておりますので、パーツカタログに記載されていない変更が生じている場合があります。必要に応じて、この様な変更を盛り込んだ改訂版を出しておりますので、本機または、本パーツカタログに不明の点がございましたら、最寄りの支店または、営業所にご相談ください。
- ◎ 機械はブーム側を前、エンジン側を後、運転席側を左、その反対側を右、下部走行体は、走行モータ側を後といたします。

1. 部品のご注文について

部品をご注文の際には、次の事項を最寄りの支店または、営業所へご連絡ください。

- | | | | |
|---|-------------|---|-------------------------------|
| (1) 製品型式名
(Model/type) | [例] EX270-5 | } | キャブ右下メインフレームの銘板に
明示してあります。 |
| (2) 製品識別番号
(Product Identification Number) | 15JP010001 | | |
| (3) 部品番号 | A810165 | } | 本パーツカタログの該当部品 |
| (4) 部品名 | O-リング | | |
| (5) 数量 | 2 | | ご注文される個数 |
| (6) 送付先の住所および宛名 | | | |

2. パーツカタログの見方

符 号 : 部品構成図内の各部品に付けられた見出し番号です。

部 品 番 号 : 部品に付けられた固有番号です。数字のみ、あるいは英字と数字の混合で構成しています。

部 品 名 : 部品の名称です。

組立品を構成する部品は、部品名の前に「・」印を付け、組立品のつぎに続けて記載しています。さらに「・」印の部品が組立品の場合は、その構成部品に「・・」印が付けてあります。以下「・」を順次増やして組立品の構成部品であることを表わしています。

数 量 : 「各機器の1セット分の個数」を示します。ただし、組立品の構成部品は、その組立品「1組分の個数」を示します。

サービスコード : サービスコード欄に記載している各記号の意味は、次の通りです。

W : その部品を取付ける為には、現地加工作業が必要ですので、当社にご相談ください。

D : 単品では交換できませんので、その部品の含まれる組部品で交換してください。

K : その部品がサービスパーツキットに含まれていることを示します。

R : 調整用シムなどのように使用する数量が号機毎に異なる事を示します。

S : 工場出荷時に組み込まれた部品でなく、修理、サービス用として供給する部品を示します。

OP : オプション部品であることを示します。標準機には付いておらず、特別注文により販売する部品です。

OS : オーバーサイズ部品を示します。

- US : アンダーサイズ部品を示します。
(OS, US はスタンダードサイズ部品の次の行に、続けて記載しています。)
- # : このパーツカタログから、その部品の含まれている装置のリストのページに新しく記載した部品であることを示します。

適用号機 : その部品を使用している機械の「号機」を示します。〔「号機」とは、製品識別番号の「P」以下の数字をいいます。〕
適用号機欄上部には、部品全体に適用する「号機」を表示しています。
各部品毎に「号機」表示のないものは、適用号機欄上部の「号機」が適用号機になります。
各部品毎に「号機」表示のあるものは、部品毎の「号機」と適用号機欄上部の「号機」との両方を包含する「号機」が部品毎の適用号機となります。
また、先頭に「D」の文字を表示しているものは、変更切替時期を年月で表わします。
(例 ; D 9 6 / 0 9 - . . . 1 9 9 6 年 9 月以降この部品を使用。)
先頭に「H」の文字を表示しているものは、機器の製造番号を表わします。機器の製造番号は、機器の銘板に刻印されており、本パーツカタログでは「号機」と区別するために「H」の文字を付けています。
先頭に「F」の文字を表示しているものは、フロントアタッチメントの「フロントNO.」を表わします。「フロントNo.」は、フロントアタッチメントの銘板に刻印されており、本パーツカタログでは「号機」と区別するために「F」の文字を付けています。

- 互換性 : 部品番号欄に記載している部品と代替部品欄に記載している部品との間で、互換性の生じる条件を示します。各記号の意味は次の通りです。
- I : その部品の代わりに、使用できる部品の部品番号と数量を、代替部品欄に示します。但し、代替部品欄に示す部品の代わりに、その部品を使用することはできません。
- P : その部品は使用禁止になっています。代替部品欄に示す部品を使用してください。
- T : 組合せで互換性があります。その部品の代わりに、代替部品欄に示す何点かの部品と組で使用してください。
- Y : その部品と代替部品欄に示す部品は、無条件に互換性があることを示します。

代替部品 : 互換性欄の記号に対応して、代替に使用する部品の部品番号と数量を示します。

《注記》 : 部品をご注文の際、互換性欄に I, P, T, Y と記載されている場合、自動的に代替部品欄に示されている部品が供給されることがあります。

FOREWORD

- ◎ This parts catalog shows the precision parts of EX270-5 Series (EX270-5, EX270LC-5, EX280H-5, EX280LCH-5) Hydraulic Excavator.
The numerical parts No. index is provided at the end of this parts catalog.
In the parts index, a part No. with "*" mark shows a newly added part on the parts catalog.
- ◎ This parts catalog contains the most recent information available at the time of printing, and the contents of the list are based on information in effect at that time and are subject to change without notice.
- ◎ The references in the parts catalog of "LEFT", "RIGHT", "FRONT", and "REAR" are identified as follows.
The driver's seat is positioned "LEFT" side, and the opposite side is "RIGHT".
The front-end attachments is at the "FRONT". The counterweight is attached at the "REAR".
For the undercarriage, the travel motor is at the "REAR", and the opposite is "FRONT".

1. HOW TO ORDER PARTS

When ordering parts, Please specify the following items as shown in the following example.

(EXAMPLE)		
(1) Model/type	(EX270-5)	} Shown on NAME-PLATE provided on MAIN FRAME on the lower right side of CAB
(2) Product Identification Number	(15JP010001)	
(3) Part No.	(A810165)	} Ordering Parts
(4) Part Name	(O-RING)	
(5) Q'ty	(2)	Ordering Q'ty
(6) Purchaser's Name and Address		

2. HOW TO USE THIS PARTS CATALOG

- ITEM Item No. shows the reference No. on the machine illustration.
- PART NO. Part No. consists of a letter of the alphabet and numerical, or numerical only.
- PART NAME Components of an assembly part are shown with "." marks and are shown on the line, or lines, below the assembly part. Also, if the component with "." mark consists of further components part, these further components are shown by the marks "...".

- Q' TY Q' ty shows the quantity used for a particular single hydraulic unit, however quantity of components shows the quantity for one assembly part.
- SERVICE CODE Abbreviations in the column of service code have their own meaning as shown below.
- W: The part with this abbreviation shows that the part requires some work on it before installing in the machine.
- D: The part with this abbreviation is a component of an assembly and is not available independently. The assembly part containing this part should be ordered.
- K: This means that the part is contained in the service parts kit.
- R: The part with this abbreviation shows that the quantity of the part is changed depending upon the machine, such as an adjusting shim etceteras.
- S: This part is specially provided as a service part, which was not provided in the machine before from shipping the factory.
- OP: Optional parts
- OS: Over-sized parts
- US: Under-sized parts
- (NOTE: Part with abbreviation "OS" or "US" is described on the line below the standard-sized part.)
- #: The part with this mark is newly added on that page of the equipment.
- SERIAL No. The machine serial number is printed just above the SERIAL No. column on all parts list pages.
- [The serial number corresponds to the figures following the letter P in the PIN (Product Identification Number) on the name-plate.]
- This serial number indicates the machine serial number applicable to the group unit (or component) described on this page.
- When parts are modified, both the old and new parts are shown in the parts catalog with the applicable machine serial numbers in the SERIAL No. column.
- Be sure to check that the your machine serial number is included in the range of the serial numbers shown above or in the SERIAL No. column when selecting parts.
- Descriptions starting with letter D indicate the date when the part was replaced. (Example: "D96/09-" means that this part was replaced September '96.)
- Descriptions starting with letter H indicate the component manufacturing No. stamped on the component manufacturing No. plate.
- Description stating with letter F indicate the Front attachment manufacturing No. stamped on the front attachment manufacturing No. plate.
- The letter H or F is used to identify the component or front attachment manufacturing No. from the machine serial number.
- ICA ICA shows the interchangeability between the original and the improved parts. Abbreviations used in this column are as follows.
- I: Part No. in the column of "Replaceable part" can be used instead of this part but not vice versa.

P: This must not be used for the machine. The part No. in the column "Replaceable part" should be used instead.

T: Parts Nos. those in the column of "Replaceable part" can be used as an assembly instead of this part.

Y: This part and the part in the column of "Replaceable part" are interchangeable with each other.

·REPLACEABLE PART

Interchangeable parts Nos. and their required quantity are shown in this column.

NOTE: If interchangeable improved parts are provided for the parts which you may order, the improved parts classified as "I", "P", "T" or "Y" may be supplied.

目 次
CONTENTS

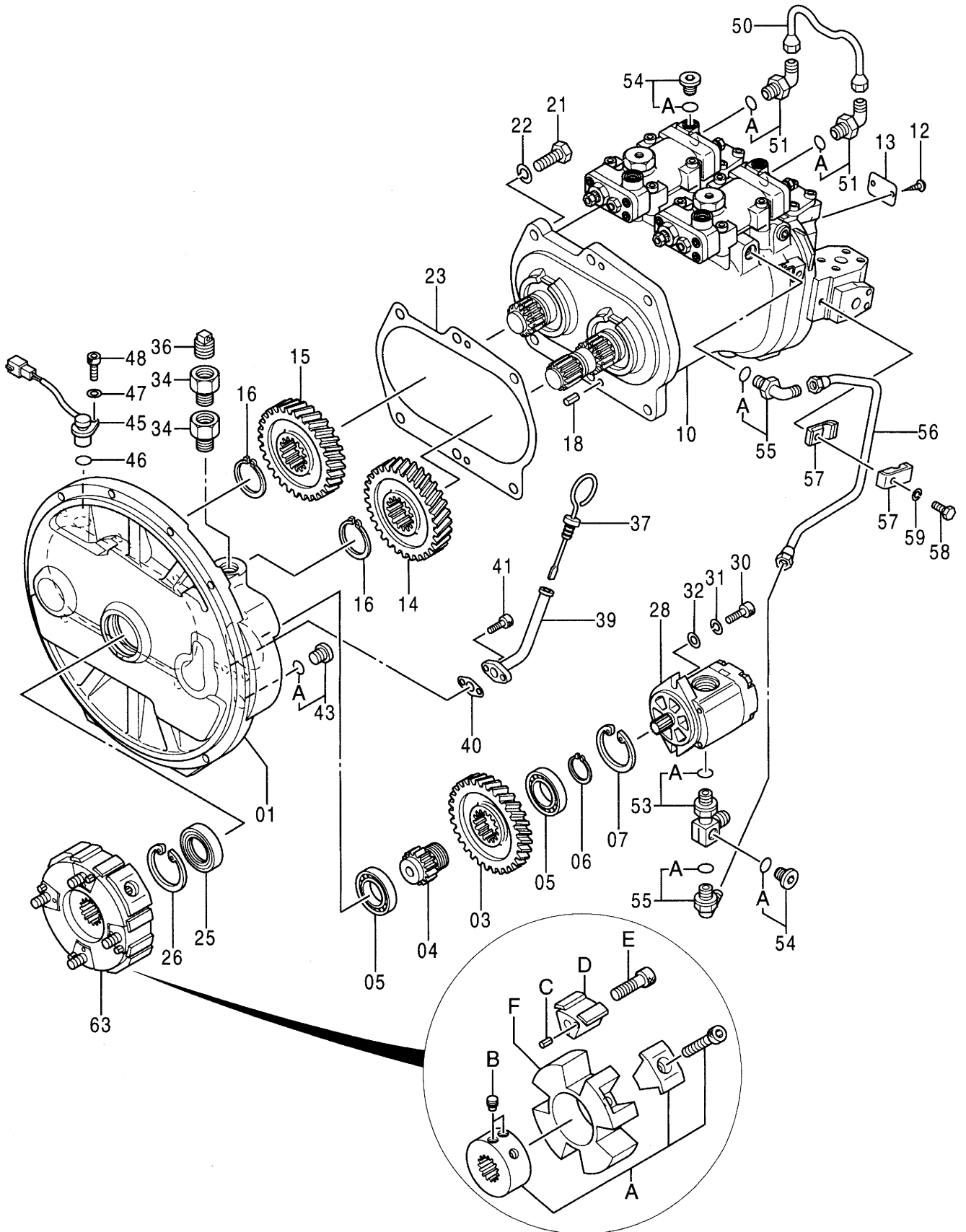
PB-118
PB-A16
CONTROL-384

部品番号 PART NO.	コード CODE	部 品 名	PART NAME	適用号機 SERIAL NO.	頁 PAGE
ポンプ			P U M P		
9151953	9151953	ポンプ装置	PUMP DEVICE		001
++++++	9151954	・ポンプ;ユニット	-PUMP;UNIT		003
9151955	9151955	・レギュレータ	--REGULATOR		005
4276918	0450900B	・ポンプ;ギヤ	-PUMP;GEAR		007
モータ;オイル			M O T O R ; O I L		
4367523	0692700A	モータ;オイル (旋回)	MOTOR;OIL (SWING)		009
9150848	9150848	モータ;オイル (走行) <270, LC>	MOTOR;OIL (TRAVEL) <270, LC>		011
9157762	9157762	・バルブ;ブレーキ	-VALVE;BRAKE		013
9134147	9134147A	・バルブ;リリーフ	--VALVE;RELIEF		015
9098902	9098902A	・ピストン;サーボ	-PISTON;SERVO		017
9149125	9149125	モータ;オイル (走行) <280H, LCH>	MOTOR;OIL (TRAVEL) <280H, LCH>		019
9157762	9157762	・バルブ;ブレーキ	-VALVE;BRAKE		(013)
9134147	9134147A	・バルブ;リリーフ	--VALVE;RELIEF		(015)
9157588	9157588	・ピストン;サーボ	-PISTON;SERVO		021
バルブ			V A L V E		
4367134	-----	バルブ;コントロール	VALVE;CONTROL		---
++++++	0690600A	・バルブ;コントロール (1/5)	-VALVE;CONTROL (1/5)		023
++++++	0690700A	・バルブ;コントロール (2/5)	-VALVE;CONTROL (2/5)		025
++++++	0690800A	・バルブ;コントロール (3/5)	-VALVE;CONTROL (3/5)		027
++++++	0690900A	・バルブ;コントロール (4/5)	-VALVE;CONTROL (4/5)		029
++++++	0691000A	・バルブ;コントロール (5/5)	-VALVE;CONTROL (5/5)		031
9156581	9156581A	バルブ;パイロット (フロント, 旋回)	VALVE;PILOT (FRONT & SWING)		033
9151777	9151777	バルブ;パイロット (走行)	VALVE;PILOT (TRAVEL)		035
9137384	9137384	バルブ;パイロット	VALVE;PILOT		037
4367132	0672400A	バルブ;フロウコントロール	VALVE;FC		039
9075046	9075046B	バルブ;スローリターン	VALVE;SLOW-RETURN		041
4391954	0452600	バルブ;スローリターン	VALVE;SLOW-RETURN		043
4334827	0668300	バルブ;ロック	VALVE;LOCK		045
4351142	0670500	バルブ;リリーフ	VALVE;RELIEF		047
4282545	0672700	バルブ;ロータリ	VALVE;ROTARY		049
4311303	0644400	バルブ;ホールディング	VALVE;HOLDING		051

部品番号 PART NO.	コード CODE	部品名	PART NAME	適用号機 SERIAL NO.	頁 PAGE
シリンダ			C Y L I N D E R		
9147235	9147235	シリンダ;ブーム (右)	CYL.;BOOM (R)		053
9147236	9147236	シリンダ;ブーム (左)	CYL.;BOOM (L)		055
9147237	9147237	シリンダ;アーム	CYL.;ARM		057
4380500	0451300	シリンダ;アーム (ス-パ°-ロンク°)	CYL.;ARM (RIVER MAINTENANCE)		059
9147238	9147238	シリンダ;バケット	CYL.;BUCKET		061
4371061	0671500A	シリンダ;バケット (ス-パ°-ロンク°)	CYL.;BUCKET (RIVER MAINTENANCE)		063
索 引			P A R T S I N D E X		065

001A

ポンプ装置 PUMP DEVICE



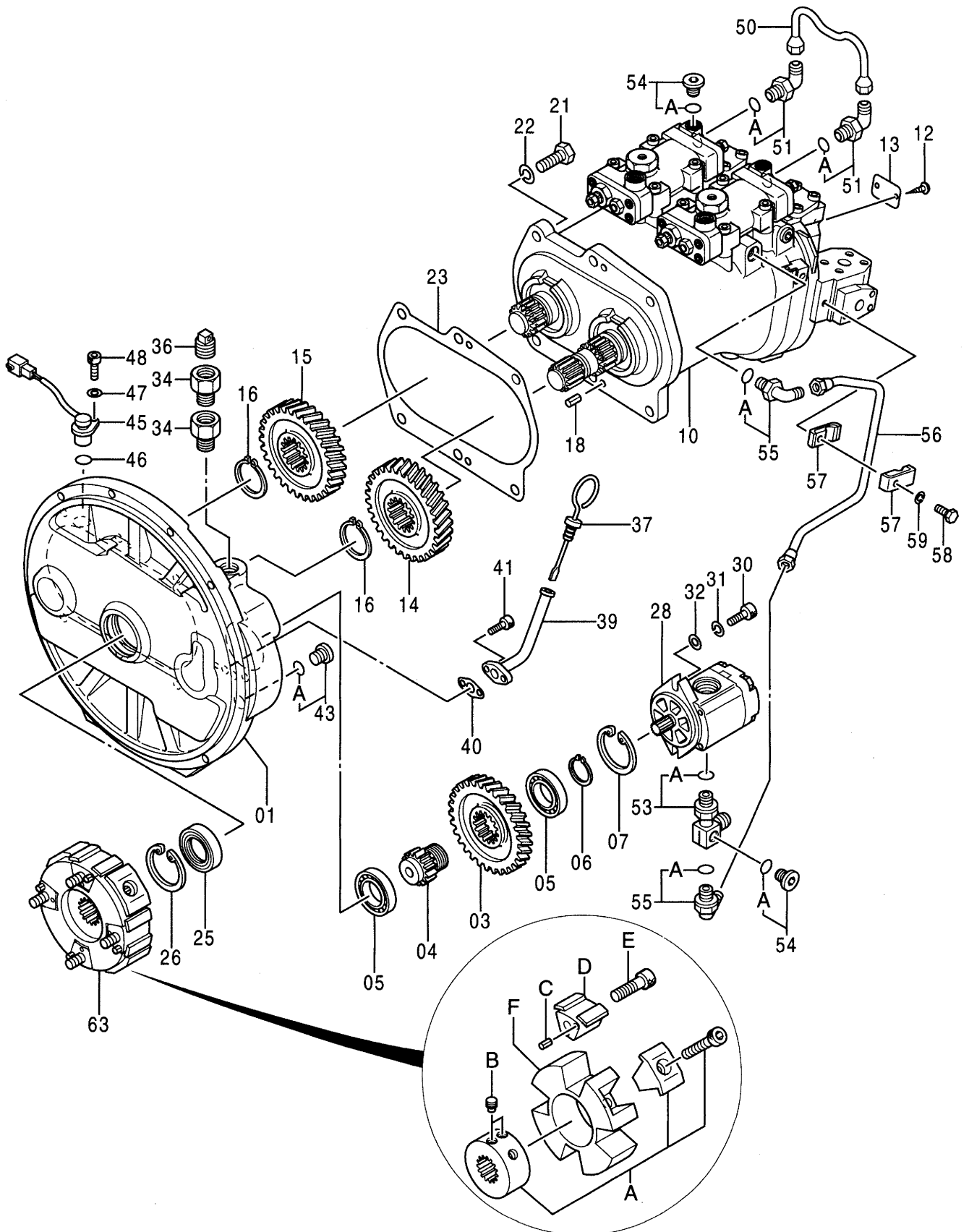
ポンプ装置
PUMP DEVICE

010001-

符号 ITEM	部品番号 PART NO.	部品名 PART NAME	コード CODE	数量 Q' TY	サービス コード S. C	適用号機 SERIAL NO.	互換性 I CA	代替部品 REPLACEABLE PART	
								部品番号 PART NO.	数量 Q' TY
	9151953	PUMP DEVICE <for assembly of machine>	9151953	1			I	9155144	1
	(9155144)	PUMP DEVICE <for transportation>		1	S				
01	1020527	・CASING; GEAR		1					
03	3063840	・GEAR; PILOT		1					
04	3055594	・SHAFT; GEAR		1					
05	958740	・BRG. ; BALL		2					
06	962002	・RING; RETAINING		1					
07	991725	・RING; RETAINING		1					
10	+++++	・PUMP; UNIT	9151954	1	D				
12	M492564	・SCREW; DRIVE		2					
13	3076054	・NAME-PLATE		1					
14	3063842	・GEAR		1					
15	3063843	・GEAR		1					
16	4274552	・RING; RETAINING		2					
18	4099290	・PIN; SPRING		2					
21	J901645	・BOLT		6					
22	A590916	・WASHER; SPRING		6					
23	8058352	・PACKING		1					
25	4310055	・SEAL; OIL		1					
26	991725	・RING; RETAINING		1					
28	4276918	・PUMP; GEAR	0450900B	1					
30	M341028	・BOLT; SOCKET		2					
31	984054	・WASHER; SPRING		2					
32	4114402	・WASHER		2					
34	4317633	・ADAPTER		2					
36	4234782	・PLUG		1					
37	4340855	・GAUGE; LEVEL		1					
39	9743977	・PIPE		1					
40	9742779	・PACKING		1					
41	M340816	・BOLT; SOCKET		2					
43	9134111	・PLUG		1					
43A	4509180	・O-RING		1					
45	4265372	・SENSOR; REVOL.		1					
46	4306888	・O-RING		1					
47	A590106	・WASHER; PLANE		1					
48	M340616	・BOLT; SOCKET		1					
50	4369148	・PIPE; E		1					
51	4179837	・FITTING; PIPE		2					

001B

ポンプ装置 PUMP DEVICE



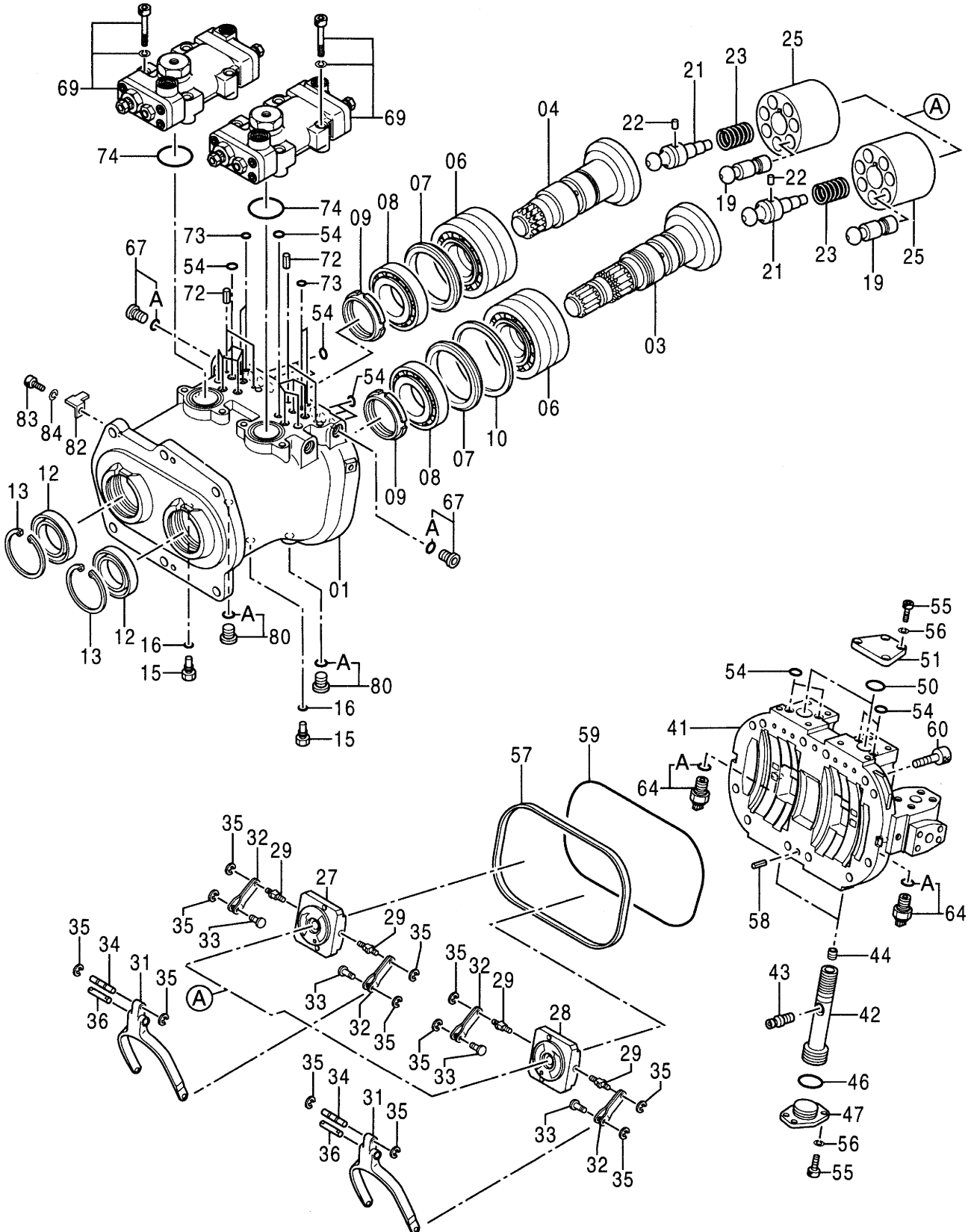
ポンプ装置
PUMP DEVICE

010001-

符号 ITEM	部品番号 PART NO.	部品名 PART NAME	コード CODE	数量 Q'TY	サービス コード S.C	適用号機 SERIAL NO.	互換性 I.C.A	代替部品 REPLACEABLE PART	
								部品番号 PART NO.	数量 Q'TY
51A	957366	・・O-RING		1					
53	4278547	・ADAPTER		1					
53A	4506418	・・O-RING		1					
54	9134110	・PLUG		2					
54A	957366	・・O-RING		1					
55	4179837	・FITTING;PIPE		2					
55A	957366	・・O-RING		1					
56	3071564	・PIPE		1					
57	9736515	・CLAMP		2					
58	J900830	・BOLT		1					
59	A590908	・WASHER;SPRING		1					
63	4314298	・COUPLING		1					
63A	4341223	・・HUB		1					
63B	4334902	・・SCREW;SET		2					
63C	4101345	・・PIN;SPRING		4					
63D	4183166	・・INSERT		4					
63E	4183168	・・BOLT;SOCKET		4					
63F	4183165	・・ELEMENT		1					

003A

ポンプ ; エット
PUMP ; UNIT



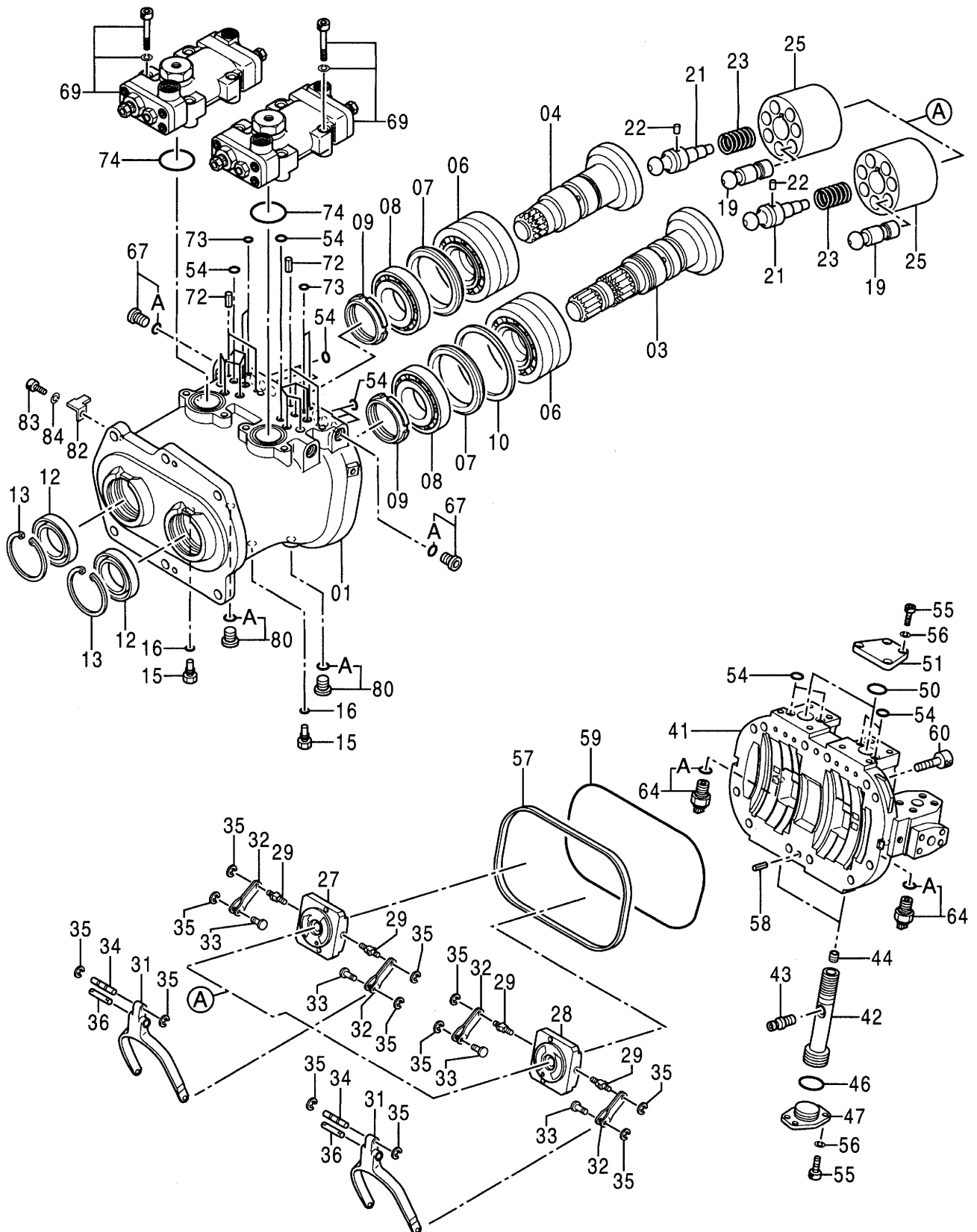
ポンプ;ユニット
PUMP;UNIT

010001-

符号 ITEM	部品番号 PART NO.	部品名 PART NAME	コード CODE	数量 Q' TY	サービス コード S. C	適用号機 SERIAL NO.	互換性 I CA	代替部品 REPLACEABLE PART	
								部品番号 PART NO.	数量 Q' TY
	+++++++	PUMP;UNIT	9151954	1	D				
01	1020327	・CASING;PUMP		1					
03	2036807	・DISC;DRIVING		1					
04	2036808	・DISC;DRIVING		1					
06	4337419	・BRG.;ROL.		2					
07	4348182	・RING		2					
08	4337483	・BRG.;ROL.		2					
09	4178173	・NUT;BRG.		2					
10	4338907	・RING;THRUST		1					
12	4333170	・SEAL;OIL		2					
13	4116290	・RING;RETAINING		2					
15	4233165	・PLUG		2					
16	957366	・O-RING		2					
19	8059452	・PISTON		14					
21	4337035	・SHAFT;CENTER		2					
22	4198956	・PIN		2					
23	4179181	・SPRING;COMPRES.		2					
25	2036744	・ROTOR		2					
27	2036795	・VALVE		1					
28	2036786	・VALVE		1					
29	4179179	・PIN		4					
31	3075674	・LINK;E		2					
32	9724756	・LEVER		4					
33	4179177	・PIN		4					
34	4179176	・PIN		2					
35	4146370	・RING;RETAINING		12					
36	4200227	・PIN		2					
41	1020623	・HEAD		1					
42	3069541	・PISTON;SERVO		2					
43	4338053	・PIN		2					
44	4337812	・SCREW;SET		2					
46	4355085	・O-RING		2					
47	4338060	・STOPPER		2					
50	4355083	・O-RING		2					
51	4338061	・STOPPER		2					
54	4180349	・O-RING		20					
55	M340825	・BOLT;SOCKET		16					
56	4514388	・WASHER;SPRING		16					
57	3070581	・RING;BACKUP		1					
58	4099290	・PIN;SPRING		2					

003B

ポンプ ; ユニット
PUMP ; UNIT

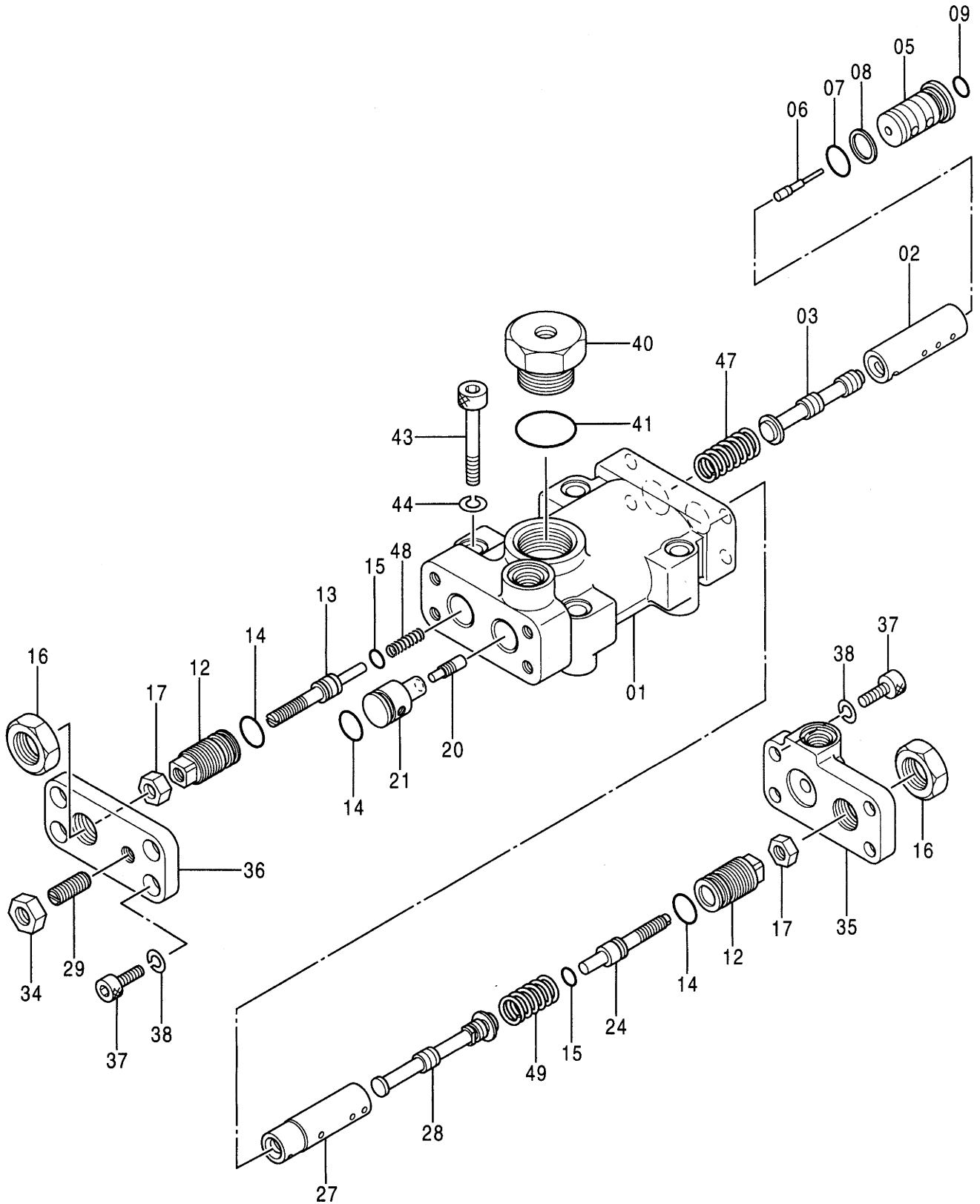


ポンプ ;ユニット
PUMP ;UNIT

010001-

符号 ITEM	部品番号 PART NO.	部品名 PART NAME	コード CODE	数量 Q' TY	サービス コード S. C	適用号機 SERIAL NO.	互換性 I C A	代替部品 REPLACEABLE PART	
								部品番号 PART NO.	数量 Q' TY
59	4342840	・O-RING		1					
60	M341245	・BOLT ;SOCKET		12					
64	4355012	・SENSOR ;PRES.		2					
64A	4365826	・・O-RING		1					
67	9134110	・PLUG		2					
67A	957366	・・O-RING		1					
69	9151955	・REGULATOR <for assembly of machine>	9151955	2			I	9155145	2
69	(9155145)	・REGULATOR <for transportation>		2	S				
72	4515041	・PIN ;SPRING		4					
73	4343074	・O-RING		4					
74	4348665	・O-RING		2					
80	9134111	・PLUG		2					
80A	4509180	・・O-RING		1					
82	4252767	・BRACKET		1					
83	M340613	・BOLT ;SOCKET		1					
84	4169516	・WASHER ;SPRING		1					

レギュレータ
REGULATOR



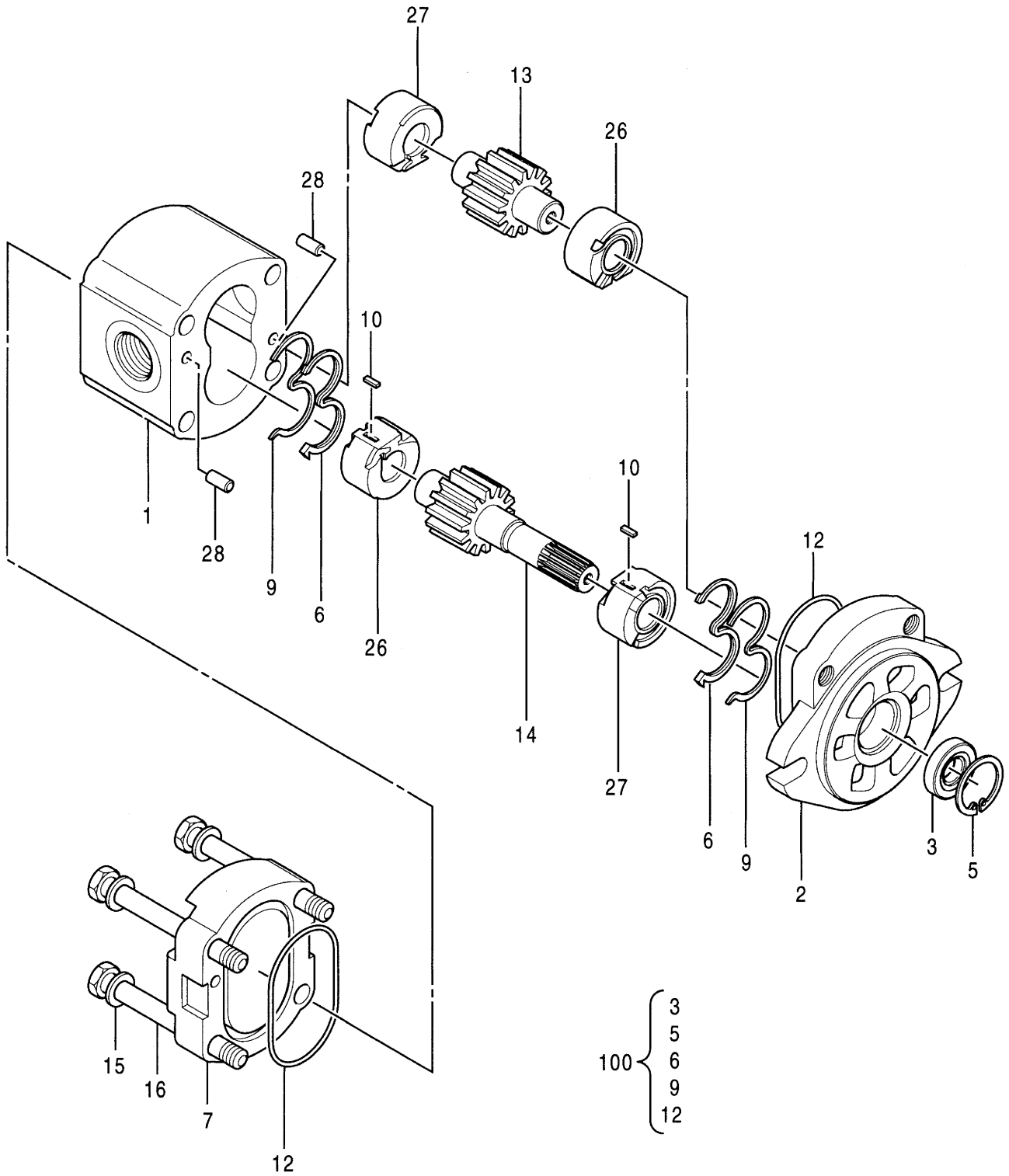
レギュレータ
REGULATOR

010001-

符号 ITEM	部品番号 PART NO.	部品名 PART NAME	コード CODE	数量 Q' TY	サービス コード S. C	適用号機 SERIAL NO.	互換性 I CA	代替部品 REPLACEABLE PART	
								部品番号 PART NO.	数量 Q' TY
	9151955	REGULATOR <for assembly of machine>	9151955	1			1	9155145	1
	(9155145)	REGULATOR <for transportation>		1	S				
01	1022489	・CASING		1					
02	4179155	・SLEEVE		1					
03	4179156	・SPOOL		1					
05	4367385	・CYL. ;LOAD		1					
06	4367500	・PISTON		1					
07	4150302	・O-RING		1					
08	4085607	・RING;BACK-UP		1					
09	4180349	・O-RING		1					
12	4179161	・STOPPER		2					
13	4368619	・STOPPER		1					
14	4342843	・O-RING		3					
15	4342841	・O-RING		2					
16	4068898	・NUT		2					
17	M500807	・NUT		2					
20	4179171	・PISTON		1					
21	4179170	・CYL.		1					
24	4347107	・STOPPER; INNER		1					
27	4346522	・SLEEVE		1					
28	4346521	・SPOOL		1					
29	4265964	・SCREW; SET		1					
34	J950010	・NUT		1					
35	3075775	・COVER; REAR		1					
36	4179173	・COVER		1					
37	M340820	・BOLT; SOCKET		8					
38	4514388	・WASHER; SPRING		8					
40	4179174	・PLUG		1					
41	4342846	・O-RING		1					
43	M341056	・BOLT; SOCKET		4					
44	984054	・WASHER; SPRING		4					
47	4194176	・SPRING; COMPRES.		1					
48	4350938	・SPRING; COMPRES.		1					
49	4350928	・SPRING; COMPRES.		1					

007

ポンプ ; キヤ
PUMP ; GEAR



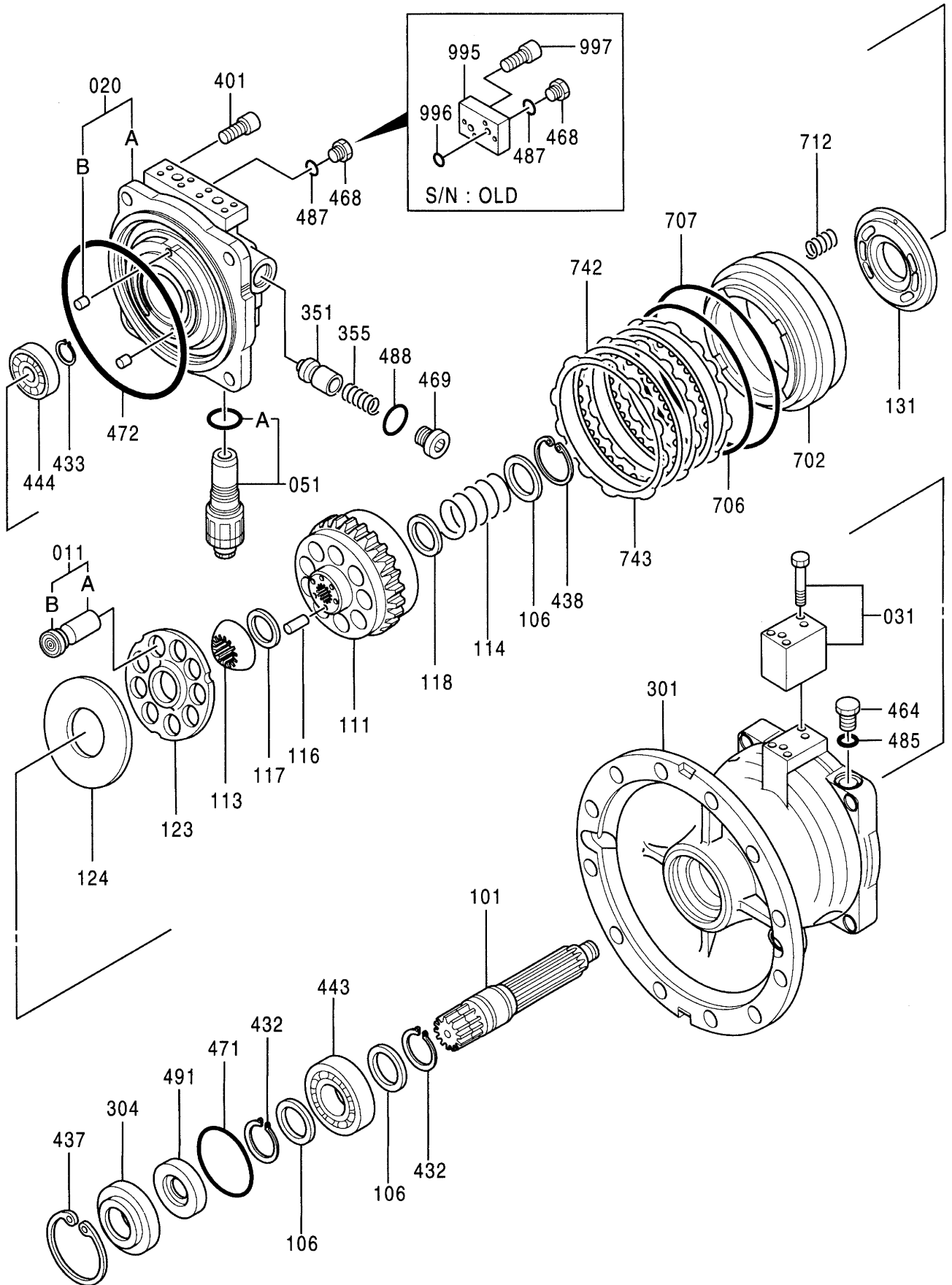
ポンプ;ギヤ
PUMP;GEAR

010001-

符号 ITEM	部品番号 PART NO.	部品名 PART NAME	コード CODE	数量 Q' TY	サービス コード S. C	適用号機 SERIAL NO.	互換性 I C A	代替部品 REPLACEABLE PART	
								部品番号 PART NO.	数量 Q' TY
	4276918	PUMP;GEAR	0450900B	1					
1	+++++++	・HOUSING		1	D				
2	0354601	・FLANGE		1					
3	0408202	・SEAL;OIL		1	K				
5	0354604	・RING;RETAINING		1	K				
6	0408203	・SEAL		2	K				
7	0354603	・COVER		1					
9	0354607	・RING;BACK-UP		2	K				
10	0354614	・KEY		2					
12	0354608	・O-RING		2	K				
13	+++++++	・GEAR		1	D				
14	+++++++	・GEAR		1	D				
15	0354611	・WASHER		4					
16	0408204	・BOLT		4					
26	+++++++	・BUSH		2	D				
27	+++++++	・BUSH		2	D				
28	0354610	・PIN		4					
100	0408207	KIT;SEAL		1					

009A

モータ; オイル (旋回)
MOTOR ; OIL (SWING)



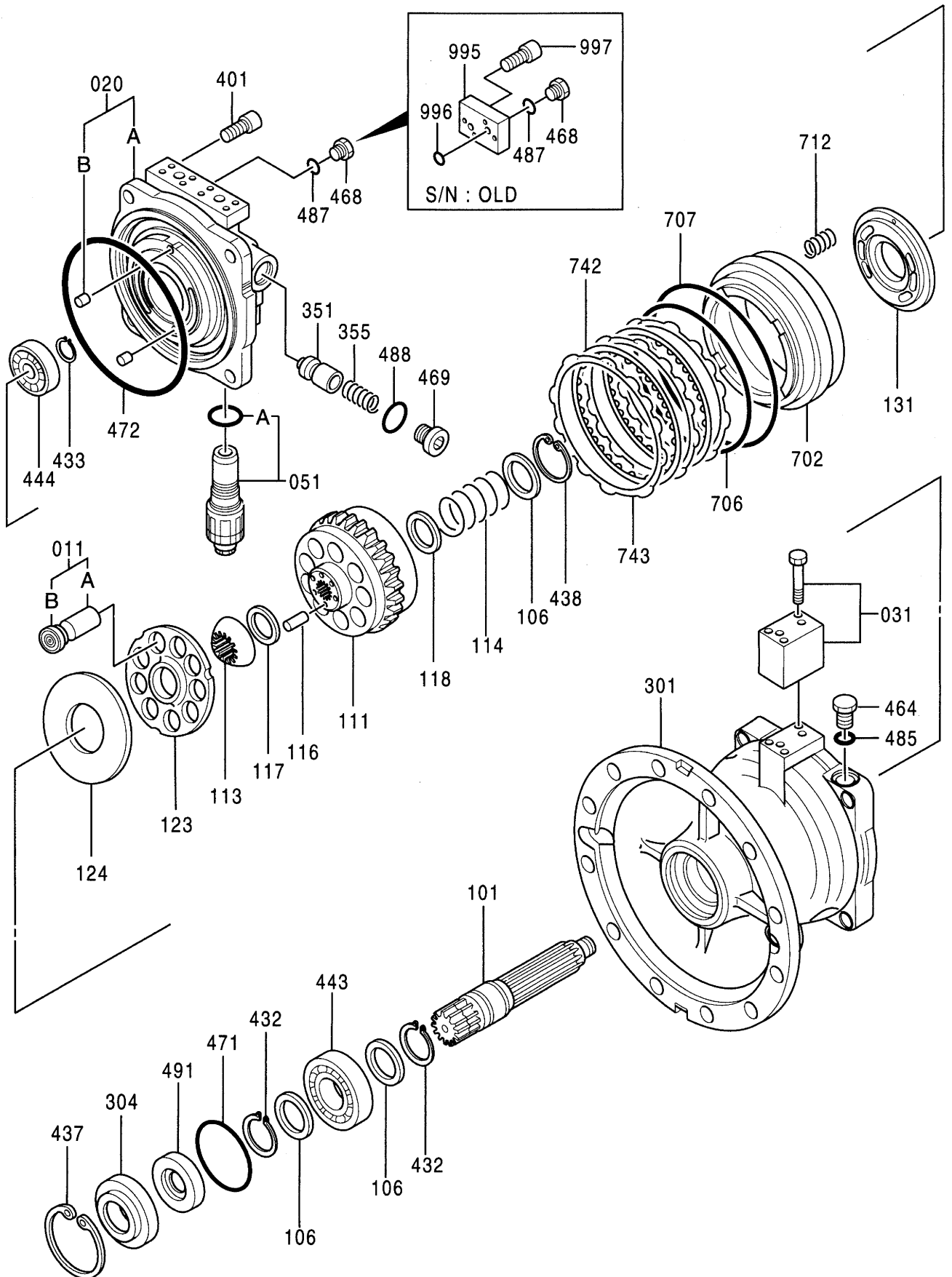
モータ;オイル (旋回)
MOTOR;OIL (SWING)

010001-

符号 ITEM	部品番号 PART NO.	部品名 PART NAME	コード CODE	数量 Q' TY	サービス コード S. C	適用号機 SERIAL NO.	互換性 I CA	代替部品 REPLACEABLE PART	
								部品番号 PART NO.	数量 Q' TY
	4367523	MOTOR;OIL	0692700A	1					
011	0365401	・PISTON SUB		9					
011A	++++++	・・PISTON		1	D				
011B	++++++	・・SHOE		1	D				
020	0692701	・CASING ASS' Y		1		-010004			
020	0692702	・CASING ASS' Y		1		010005-001136			
020	0692711	・CASING ASS' Y		1	#	001137-			
020A	++++++	・・CASING		1	D	-010004			
020A	++++++	・・CASING		1	D	010005-001136			
020A	++++++	・・CASING		1	#	001137-			
020B	++++++	・・PIN		2	D				
031	0692703	・VALVE		1					
051	0692704	・VALVE;RELIEF		2					
051A	A811030	・・O-RING		1					
101	0365404	・SHAFT		1					
106	0365405	・SPACER		3					
111	0496104	・CYL.		1					
113	0365407	・BUSHING		1					
114	0365408	・SPRING		1					
116	0365409	・ROD;PUSH		12					
117	0365410	・SPACER		1					
118	0365411	・SPACER		1					
123	0365412	・PLATE		1					
124	0692705	・PLATE		1					
131	0496105	・PLATE;VALVE		1					
301	0692706	・CASING		1		-010004			
301	0692707	・CASING		1		010005-			
304	0365416	・COVER		1					
351	0409215	・PLUNGER		2					
355	0409216	・SPRING		2					
401	0365417	・BOLT;SOCKET		4					
432	991345	・RING;RETAINING		2					
433	942517	・RING;RETAINING		1					
437	973069	・RING;RETAINING		1					
438	931346	・RING;RETAINING		1					
443	0353316	・BRG.;ROL.		1					
444	0365324	・BRG.;ROL.		1					
464	0629404	・PLUG		1					
468	0629404	・PLUG		2					
469	0692708	・PLUG		2					

009B

モータ; オイル (旋回)
MOTOR ; OIL (SWING)



0692700A

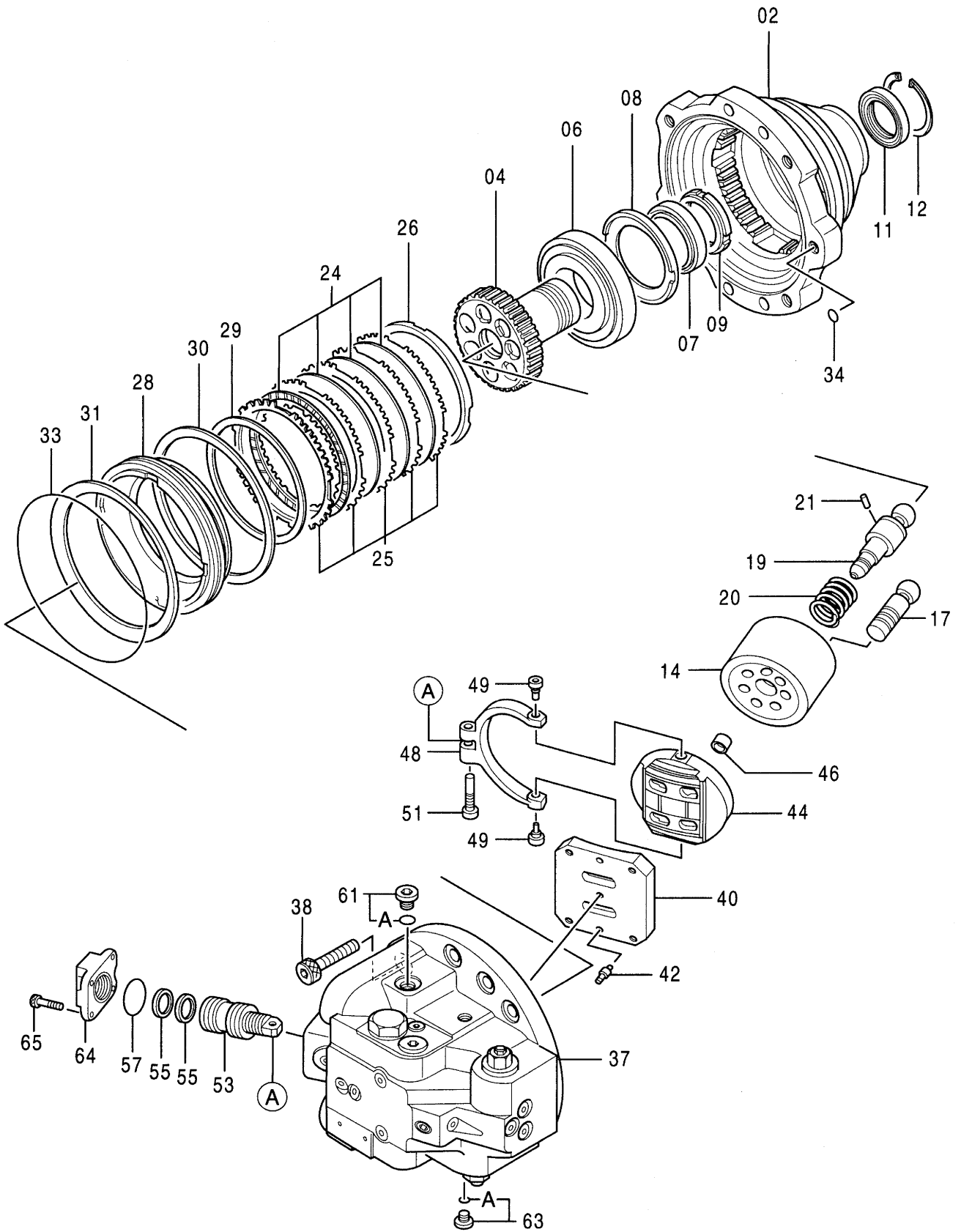
モータ;オイル (旋回)
MOTOR;OIL (SWING)

010001-

符号 ITEM	部品番号 PART NO.	部 品 名 PART NAME	コード CODE	数量 Q' TY	サービス コード S. C	適用号機 SERIAL NO.	互 換 性 I C A	代 替 部 品 REPLACEABLE PART	
								部品番号 PART NO.	数量 Q' TY
471	A811110	・O-RING		1					
472	0692709	・O-RING		1					
485	957366	・O-RING		1					
487	957366	・O-RING		2					
488	4506428	・O-RING		2					
491	0251914	・SEAL; OIL		1					
702	0365425	・PISTON; BRAKE		1					
706	0365326	・O-RING		1					
707	0365427	・O-RING		1					
712	0365331	・SPRING; BRAKE		22					
742	0365428	・PLATE		2					
743	0365429	・PLATE		3					
995	0692710	・PLATE		1		-001136			
996	4506412	・O-RING		2		-001136			
997	0210718	・BOLT; SOCKET		4		-001136			

011A

モータ; オイル (走行)
MOTOR ; OIL (TRAVEL)



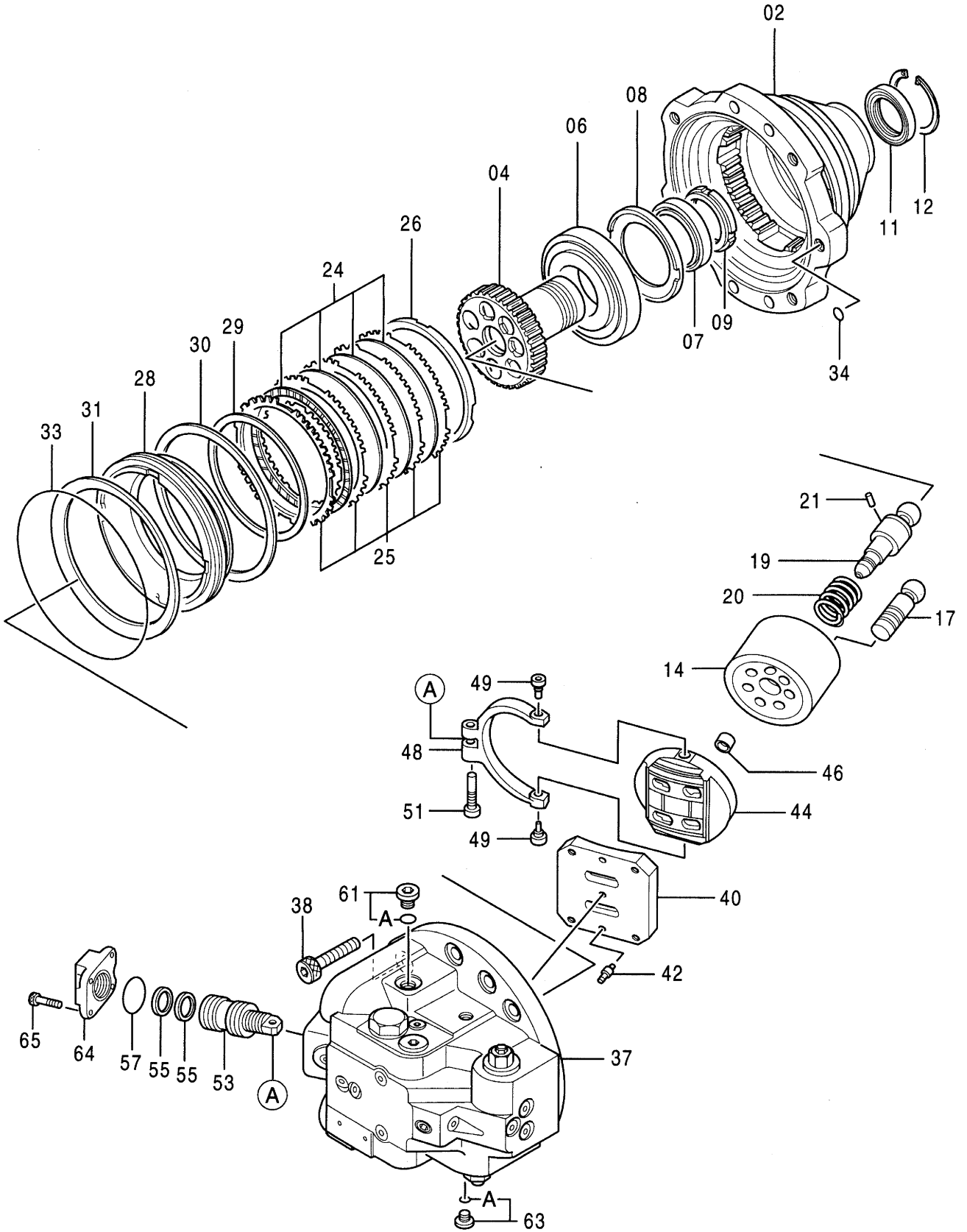
モータ;オイル (走行)
MOTOR;OIL (TRAVEL)

010001-

符号 ITEM	部品番号 PART NO.	部品名 PART NAME	コード CODE	数量 Q' TY	サービス コード S. C	適用号機 SERIAL NO.	互換性 I CA	代替部品 REPLACEABLE PART	
								部品番号 PART NO.	数量 Q' TY
	9150848	MOTOR;OIL <for assembly of machine>	9150848	1			I	9156041	1
	(9156041)	MOTOR;OIL <for transportation>		1	S				
02	1019564	・CASING;MOTOR		1					
04	2031327	・DISC;DRIVING		1					
06	4199108	・BRG. ;ROL.		1					
07	4199072	・BRG. ;ROL.		1					
08	4227550	・SPACER		1					
09	4191665	・NUT;BRG.		1					
11	4191666	・SEAL;OIL		1					
12	4038529	・RING;RETAINING		1					
14	2022744	・ROTOR		1					
17	8051275	・PISTON		7					
19	3060987	・SHAFT;CENTER		1		-H00812	Y	3078298	1
19	3078298	・SHAFT;CENTER		1	#	H00813-			
20	4194362	・SPRING;COMPRES.		1					
21	4198956	・PIN		1					
24	3036457	・PLATE;FRICTION		4					
25	3036456	・PLATE		5					
26	4193996	・SPACER		1					
28	3054504	・PISTON		1		-H01651	Y	3078190	1
28	3078190	・PISTON		1	#	H01652-			
29	4252401	・D-RING		1					
30	4269474	・D-RING		1					
31	3054505	・SPRING;DISC		1					
33	4269473	・O-RING		1					
34	4506415	・O-RING		1					
37	9157762	・VALVE;BRAKE <for assembly of machine>	9157762	1			I	9158391	1
37	(9158391)	・VALVE;BRAKE <for transportation>		1	S				
38	M341850	・BOLT;SOCKET		4					
40	2035236	・PLATE		1					
42	4364104	・PIN;KNOCK		2					
44	2033787	・VALVE		1					
46	4234628	・BUSHING		1					
48	3053747	・LINK		1		-H01178	Y	2040803	1
48	2040803	・LINK		1	#	H01179-			
49	4255238	・PLUG		2					

011B

モータ; オイル (走行)
MOTOR ; OIL (TRAVEL)

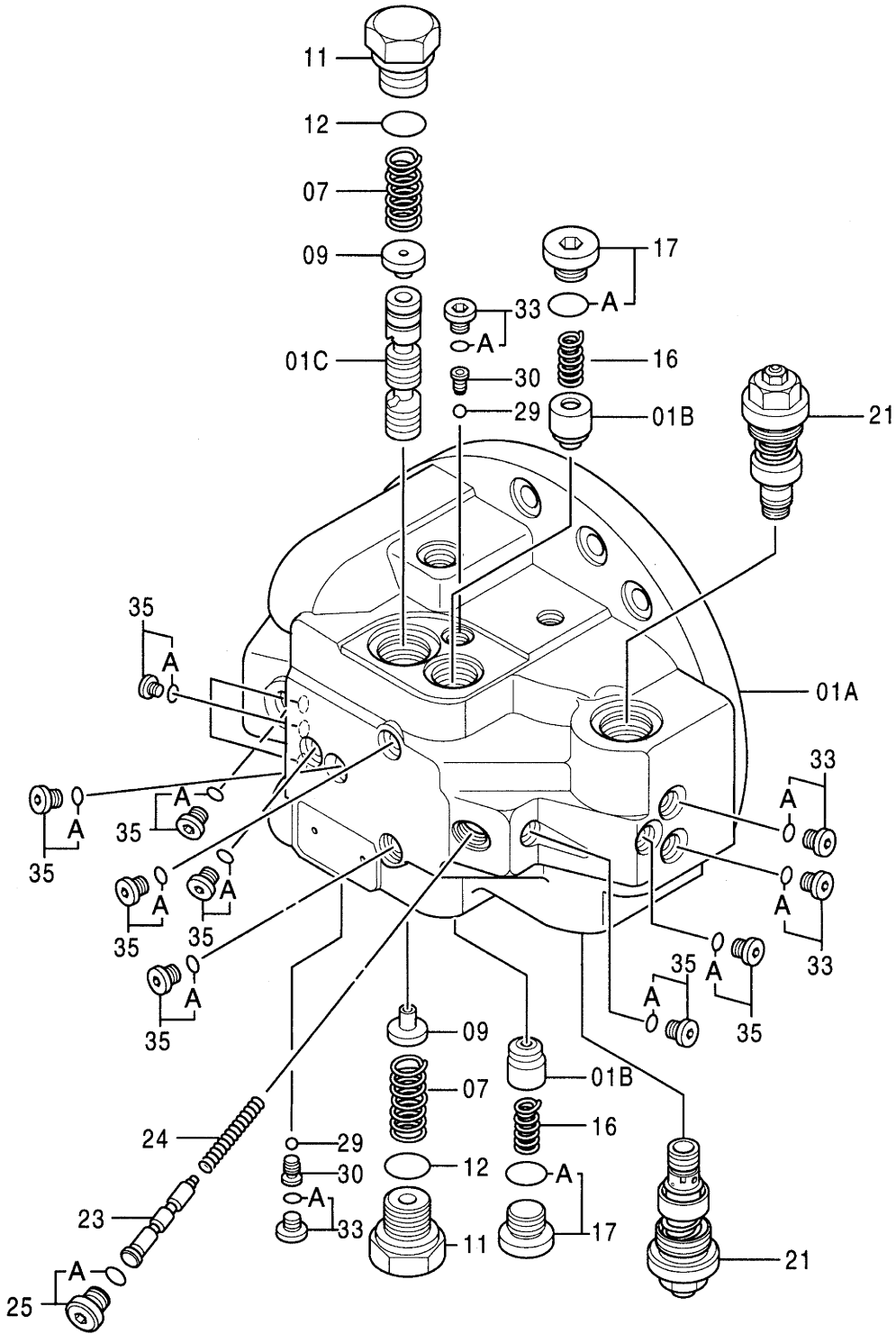


モータ;オイル (走行)
MOTOR;OIL (TRAVEL)

010001-

符号 ITEM	部品番号 PART NO.	部 品 名 PART NAME	コード CODE	数量 Q' TY	サービス コード S. C	適用号機 SERIAL NO.	互 換 性 I C A	代 替 部 品 REPLACEABLE PART	
								部品番号 PART NO.	数量 Q' TY
51	4262561	・BOLT;REAMER	9098902A	1					
53	9098902	・PISTON;SERVO		1					
55	4260308	・RING;PISTON		2					
57	4265579	・O-RING		1					
61	9134112	・PLUG		1					
61A	4506418	・O-RING		1					
63	9134109	・PLUG		1					
63A	4506408	・O-RING		1					
64	4364922	・COVER		1					
65	M341225	・BOLT; SOCKET		4					

バルブ ; ブレーキ
VALVE ; BRAKE



01 { 01A
01B
01C

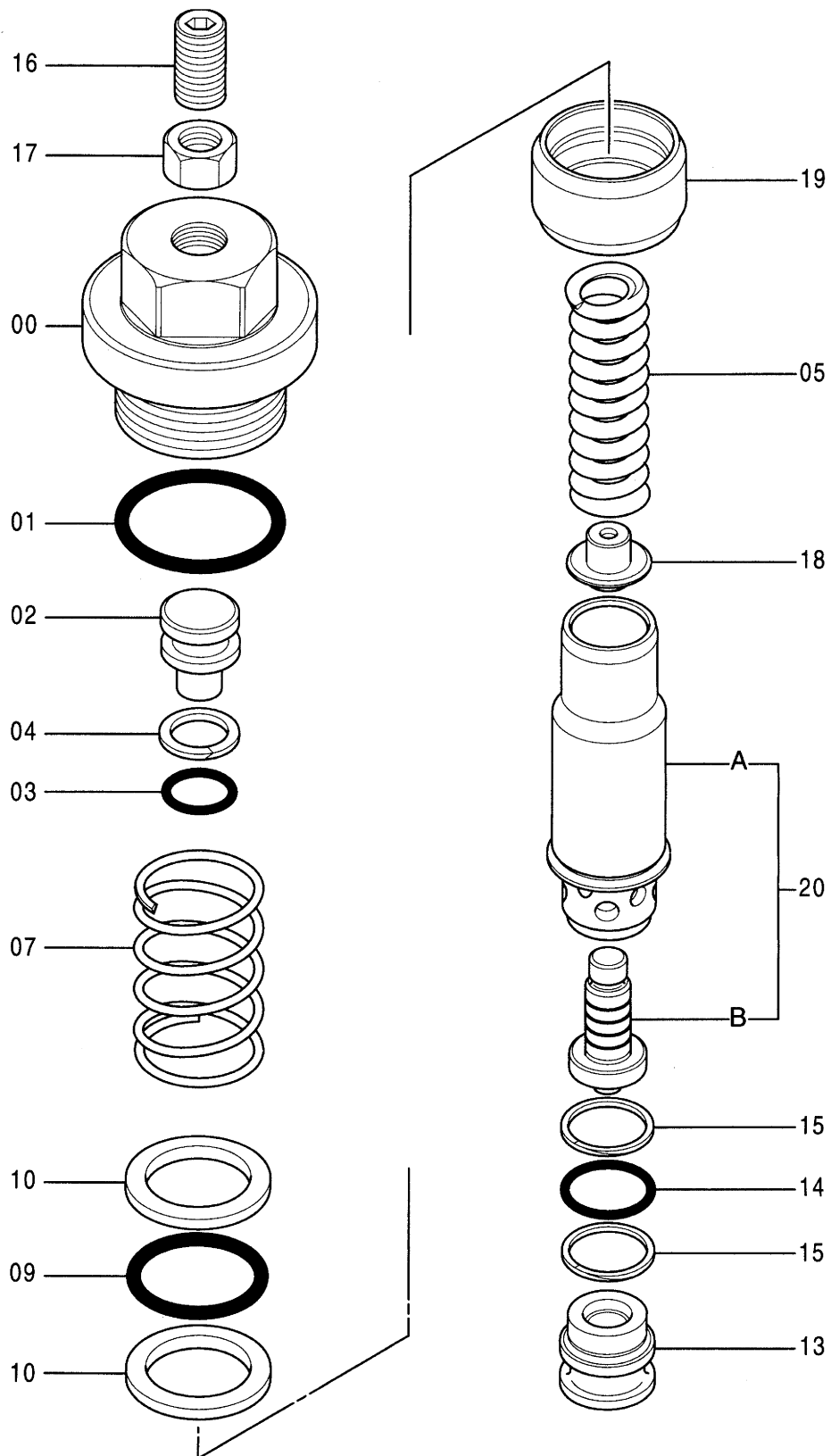
バルブ ; ブレーキ
VALVE ; BRAKE

010001-

符号 ITEM	部品番号 PART NO.	部 品 名 PART NAME	コード CODE	数量 Q' TY	サービス コード S. C	適用号機 SERIAL NO.	互 換 性 I CA	代 替 部 品 REPLACEABLE PART	
								部品番号 PART NO.	数量 Q' TY
	9157762	VALVE;BRAKE <for assembly of machine>	9157762	1			1	9158391	1
	(9158391)	VALVE;BRAKE <for transportation>		1	S				
01	7032724	・CASING		1					
01A	+++++	・・HEAD		1	D				
01B	+++++	・・POPPET		2	D				
01C	+++++	・・SPOOL		1	D				
07	4276785	・SPRING;COMPRES.		2					
09	4276691	・STOPPER		2					
11	4276526	・PLUG		2					
12	4506429	・O-RING		2					
16	4365007	・SPRING;COMPRES.		2					
17	9089488	・PLUG		2					
17A	4506424	・・O-RING		1					
21	9134147	・VALVE;RELIEF	9134147A	2					
23	4354415	・SPOOL		1					
24	4185136	・SPRING;COMPRES.		1					
25	9089486	・PLUG		1					
25A	4509180	・・O-RING		1					
29	4509493	・BALL		2					
30	4311662	・SEAT		2					
33	9089485	・PLUG		4					
33A	957366	・・O-RING		1					
35	9089484	・PLUG		10					
35A	4506408	・・O-RING		1					

015

バルブ ; リリーフ
VALVE ; RELIEF



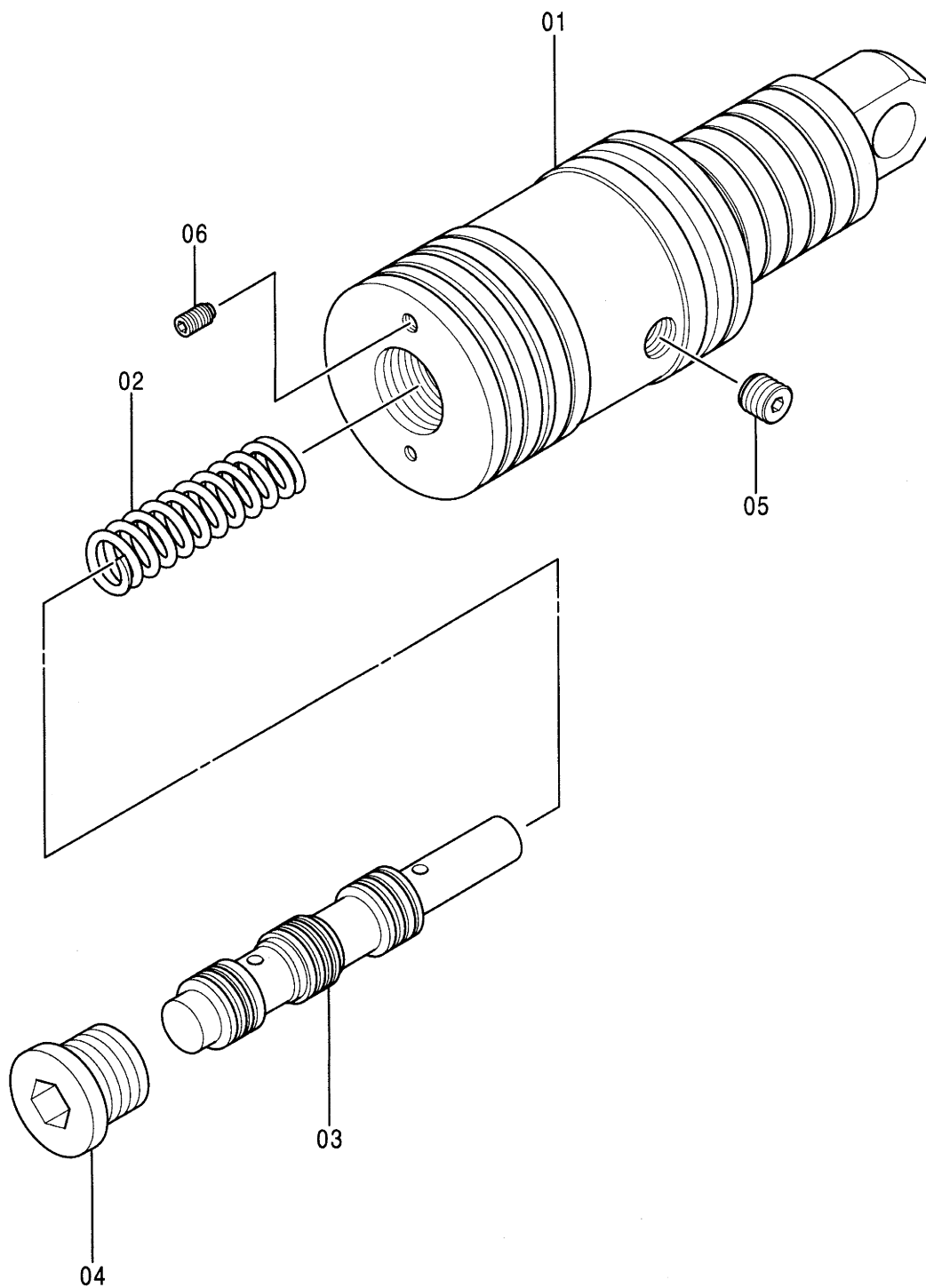
バルブ ; リリーフ
VALVE ; RELIEF

010001-

符号 ITEM	部品番号 PART NO.	部品名 PART NAME	コード CODE	数量 Q' TY	サービス コード S. C	適用号機 SERIAL NO.	互換性 I C A	代替部品 REPLACEABLE PART	
								部品番号 PART NO.	数量 Q' TY
	9134147	VALVE ; RELIEF	9134147A	2					
00	4312882	・PLUG		1					
01	985098	・O-RING		1					
02	4312883	・PLUG		1					
03	4506412	・O-RING		1					
04	4027963	・RING ; BACK-UP		1					
05	4312884	・SPRING ; COMPRES.		1					
07	4312894	・SPRING ; COMPRES		1					
09	4314064	・O-RING		1					
10	4314065	・RING ; BACK-UP		2					
13	4312892	・SEAT		1					
14	4506415	・O-RING		1					
15	4040814	・RING ; BACK-UP		2					
16	4312893	・SCREW ; ADJUSTING		1					
17	J950012	・NUT		1					
18	4337154	・GUIDE ; SPRING		1					
19	4338110	・PISTON		1					
20	9739628	・CARTRIDGE		1					
20A	++++++	・・CARTRIDGE		1	D				
20B	++++++	・・POPPET		1	D				

017

ピストン;サーボ
PISTON ; SERVO



9098902A

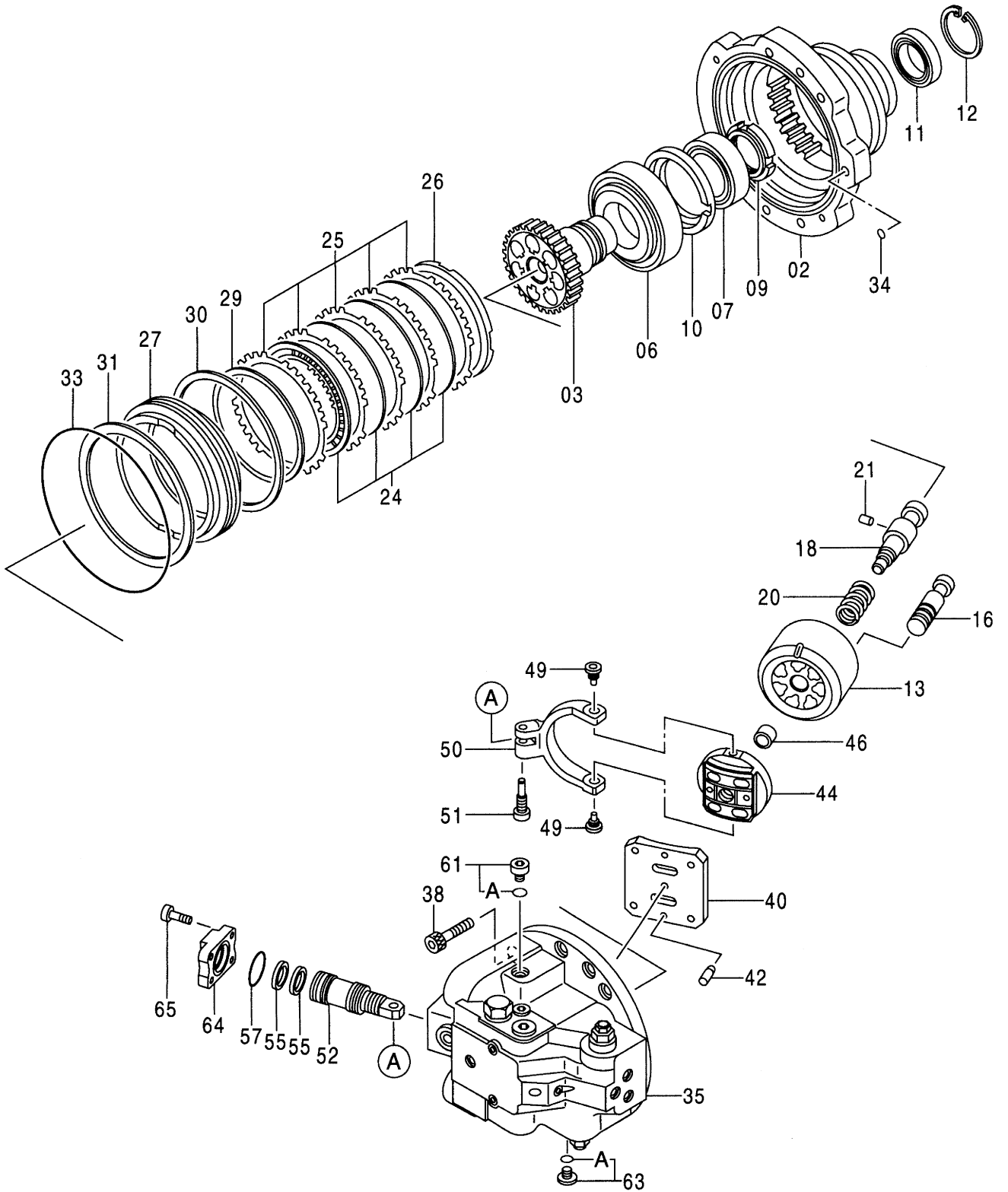
ピストン;サーボ
PISTON;SERVO

010001-

符号 ITEM	部品番号 PART NO.	部品名 PART NAME	コード CODE	数量 Q' TY	サービス コード S. C	適用号機 SERIAL NO.	互換性 ICA	代替部品 REPLACEABLE PART	
								部品番号 PART NO.	数量 Q' TY
	9098902	PISTON;SERVO	9098902A	1					
01	3054013	・PISTON;SERVO		1					
02	4252599	・SPRING;COMPRES.		1					
03	4255977	・SPOOL		1					
04	4217653	・PLUG		1					
05	4257661	・PLUG		1					
06	4252655	・ORIFICE		1					

019A

モータ; オイル (走行)
MOTOR ; OIL (TRAVEL)



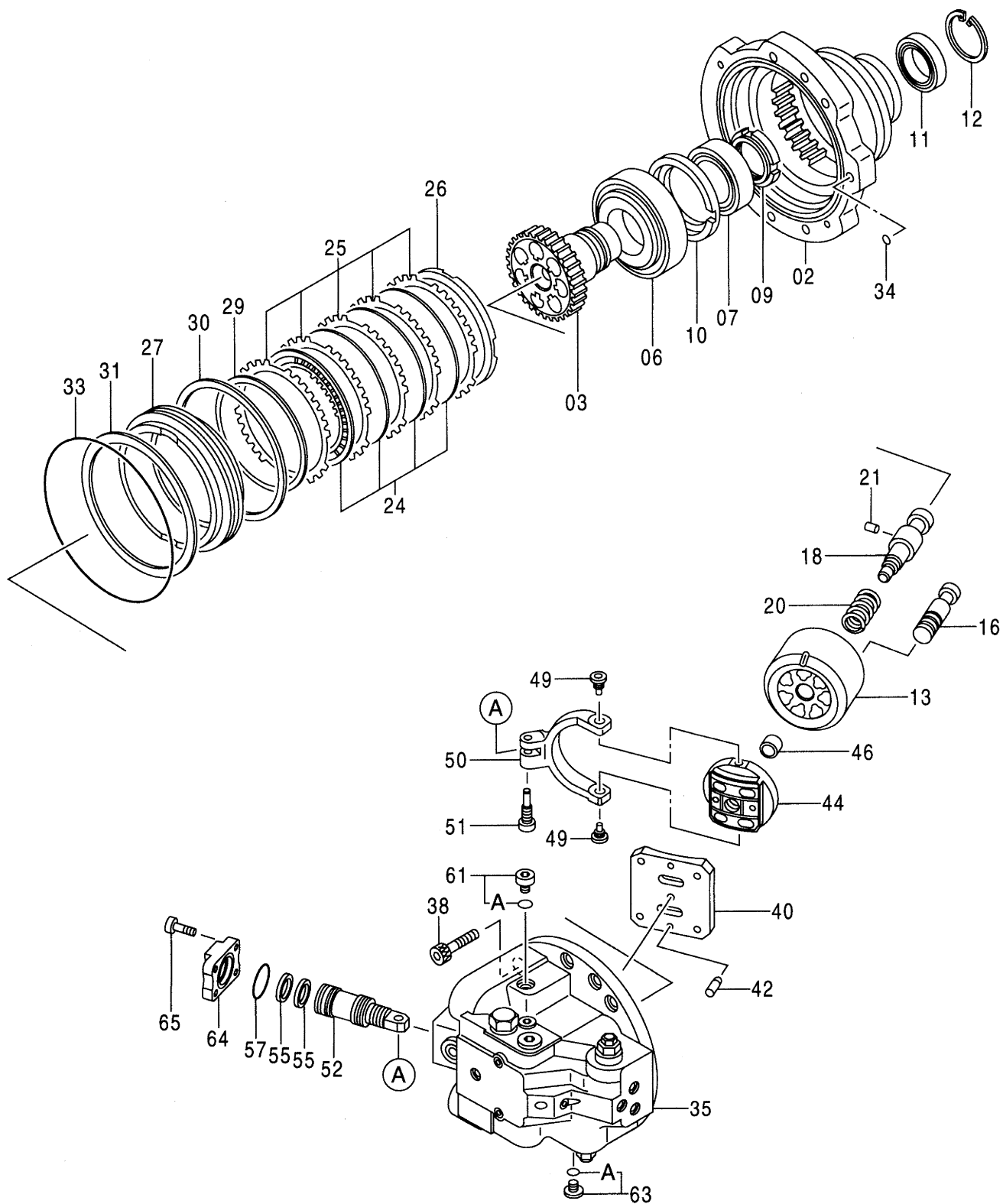
モータ;オイル (走行)
MOTOR;OIL (TRAVEL)

010001-

符号 ITEM	部品番号 PART NO.	部 品 名 PART NAME	コード CODE	数量 Q' TY	サービス コード S. C	適用号機 SERIAL NO.	互 換 性 I CA	代 替 部 品 REPLACEABLE PART	
								部品番号 PART NO.	数量 Q' TY
	9149125	MOTOR;OIL <for assembly of machine>	9149125	1			I	9155694	1
	(9155694)	MOTOR;OIL <for transportation>		1	S				
02	1019564	・CASING;MOTOR		1					
03	2040523	・DISC;DRIVING		1					
06	4199108	・BRG. ;ROL.		1					
07	4199072	・BRG. ;ROL.		1					
09	4191665	・NUT;BRG.		1					
10	4389598	・SPACER		1					
11	4191666	・SEAL;OIL		1					
12	4038529	・RING;RETAINING		1					
13	2040520	・ROTOR		1					
16	8068583	・PISTON		7					
18	3078298	・SHAFT;CENTER		1					
20	4194362	・SPRING;COMPRES.		1					
21	4198956	・PIN		1					
24	3036457	・PLATE;FRICTION		4					
25	3036456	・PLATE		5					
26	4193996	・SPACER		1					
27	3078190	・PISTON		1					
29	4252401	・D-RING		1					
30	4269474	・D-RING		1					
31	3054505	・SPRING;DISC		1					
33	4269473	・O-RING		1					
34	4506415	・O-RING		1					
35	9157762	・VALVE;BRAKE <for assembly of machine>	9157762	1			I	9158391	1
35	(9158391)	・VALVE;BRAKE <for transportation>		1	S				
38	M341850	・BOLT;SOCKET		4					
40	2035236	・PLATE		1					
42	4364104	・PIN;KNOCK		2					
44	2040522	・VALVE		1					
46	4234628	・BUSHING		1					
49	4255238	・PLUG		2					
50	2040803	・LINK		1					
51	4262561	・BOLT;REAMER		1					
52	9157588	・PISTON;SERVO	9157588	1					
55	4260308	・RING;PISTON		2					

019B

モータ; オイル (走行)
MOTOR ; OIL (TRAVEL)



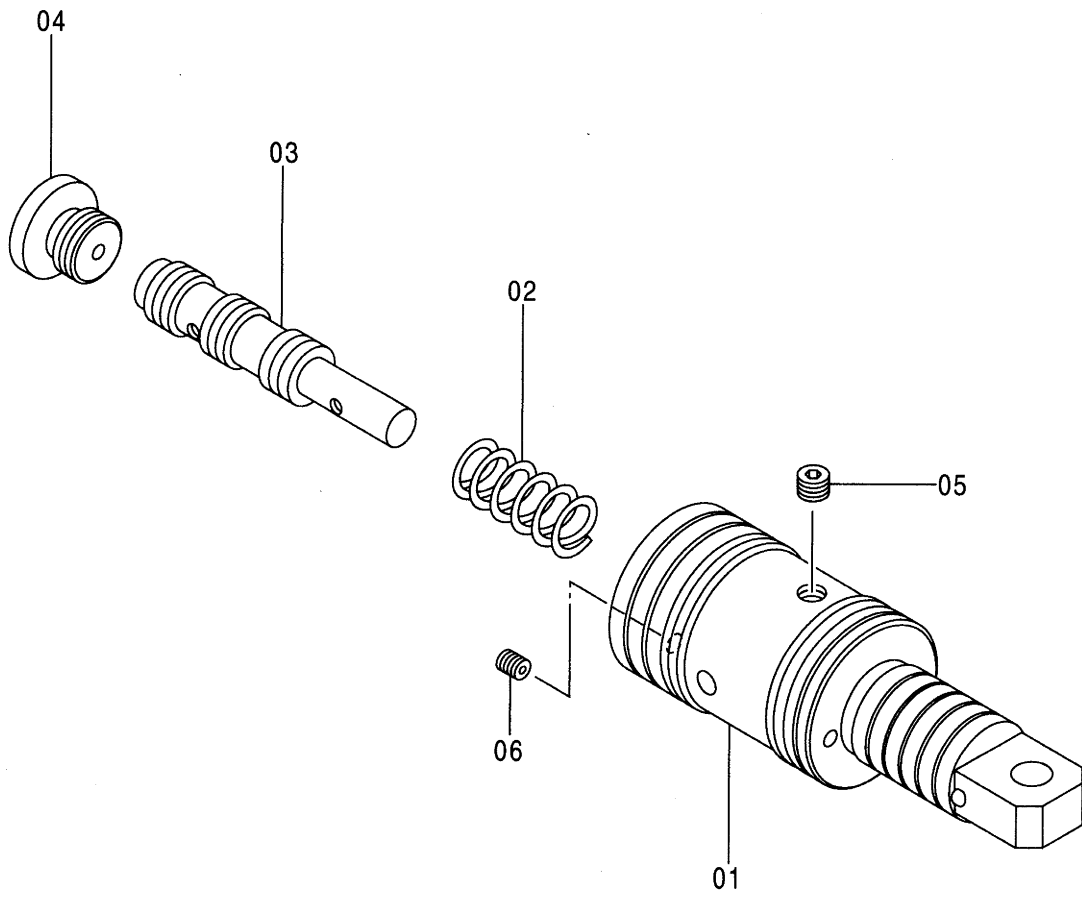
モータ;オイル (走行)
MOTOR;OIL (TRAVEL)

010001-

符号 ITEM	部品番号 PART NO.	部 品 名 PART NAME	コー ド CODE	数量 Q' TY	サービ ス コード S. C	適用号機 SERIAL NO.	互 換 性 I C A	代 替 部 品 REPLACEABLE PART	
								部品番号 PART NO.	数量 Q' TY
57	4265579	・O-RING		1					
61	9134112	・PLUG		1					
61A	4506418	・・O-RING		1					
63	9134109	・PLUG		1					
63A	4506408	・・O-RING		1					
64	4364921	・COVER		1					
65	M341225	・BOLT ; SOCKET		4					

021

ピストン;サーボ
PISTON;SERVO

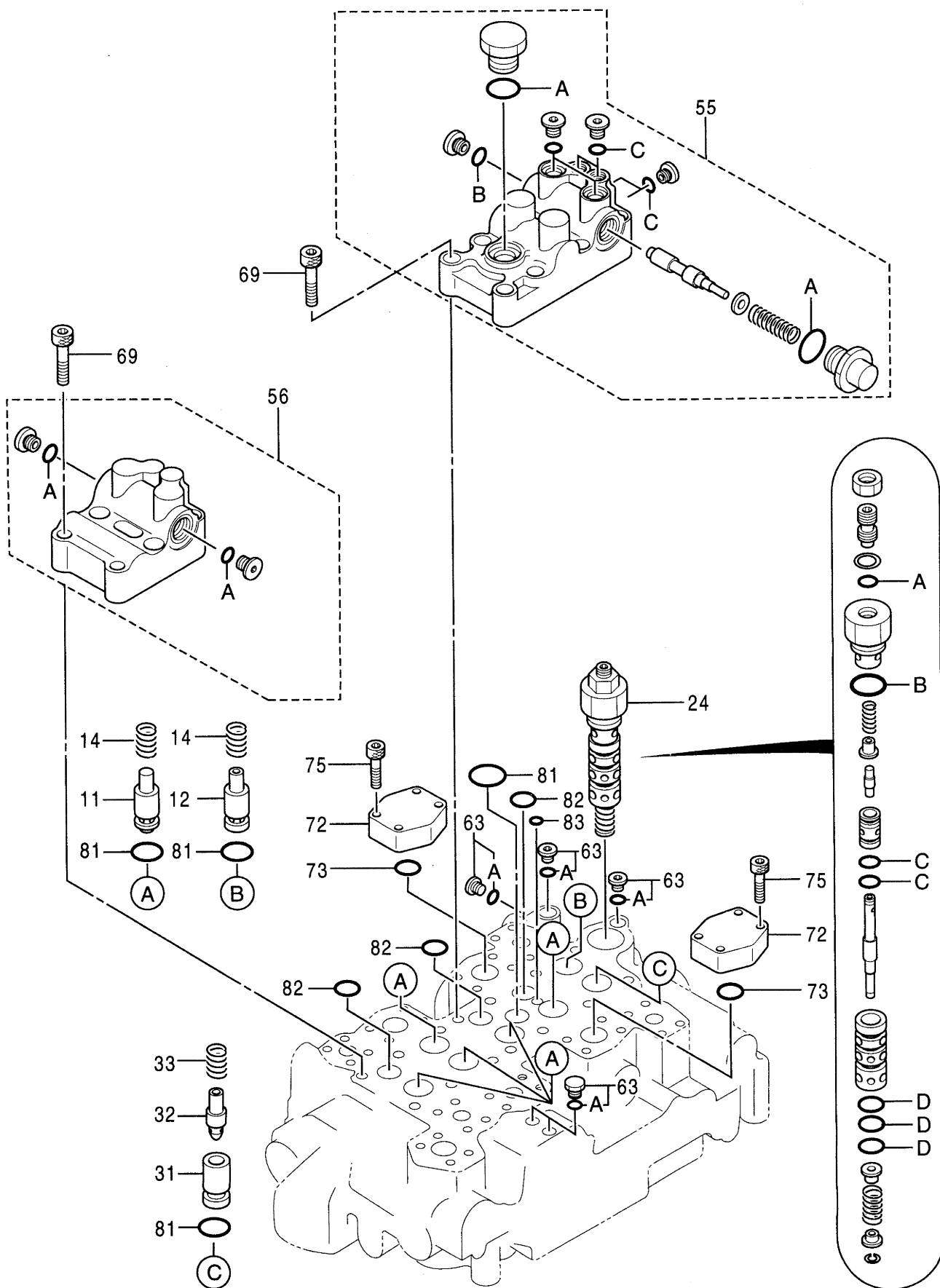


ピストン;サーボ
PISTON;SERVO

010001-

符号 ITEM	部品番号 PART NO.	部品名 PART NAME	コード CODE	数量 Q'TY	サービス コード S. C	適用号機 SERIAL NO.	互換性 I CA	代替部品 REPLACEABLE PART	
								部品番号 PART NO.	数量 Q'TY
	9157588	PISTON;SERVO	9157588	1					
01	3078282	・PISTON;SERVO		1					
02	4252599	・SPRING;COMPRES.		1					
03	4255977	・SPOOL		1					
04	4217653	・PLUG		1					
05	4257661	・PLUG		1					
06	4252655	・ORIFICE		1					

バルブ ; コントロール (1/5)
 VALVE ; CONTROL (1/5)

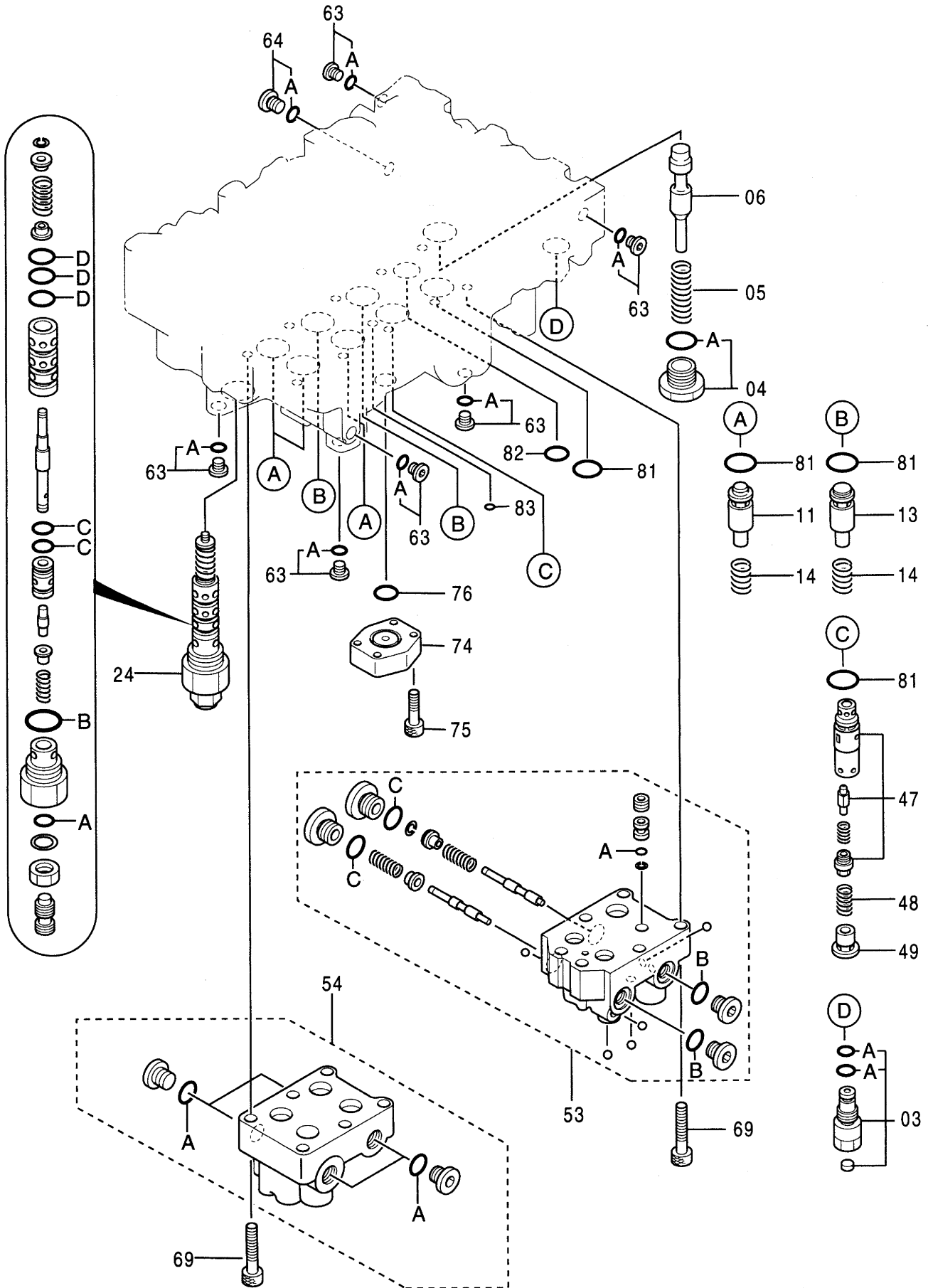


バルブ;コントロール (1/5)
VALVE;CONTROL (1/5)

010001-

符号 ITEM	部品番号 PART NO.	部品名 PART NAME	コード CODE	数量 Q'TY	サービス コード S. C	適用号機 SERIAL NO.	互換性 ICA	代替部品 REPLACEABLE PART	
								部品番号 PART NO.	数量 Q'TY
	4367134	VALVE;CONTROL (1/5)	0690600A	1					
	コ/ 部品番号/ 構成部品ハ VALVE;CONTROL (1/5) カ (5/5) / 部品ヲ 含ミ入。 This PART NO. consists of all parts shown in VALVE;CONTROL (1/5) to (5/5).								
11	0685101	・POPPET		5					
12	0667717	・POPPET		1					
14	0667718	・SPRING		6					
24	4372034	・VALVE		1					
24A	4154237	・・O-RING		1	#				
24B	4510188	・・O-RING		1	#				
24C	4506415	・・O-RING		2	#				
24D	955655	・・O-RING		3	#				
31	0667720	・SLEEVE		1					
32	0667707	・POPPET		1					
33	0667708	・SPRING		1					
55	0672803	・BODY		1					
55A	4506424	・・O-RING		2	#				
55B	4509180	・・O-RING		1	#				
55C	4506408	・・O-RING		5	#				
56	0685104	・BODY		1					
56A	957366	・・O-RING		2	#				
63	0667713	・PLUG ASS' Y		5					
63A	4506408	・・O-RING		1	#				
69	0667714	・BOLT;SOCKET		14					
72	0667726	・CAP		2					
73	966993	・O-RING		2					
75	0413619	・BOLT;SOCKET		8					
81	4226446	・O-RING		8					
82	4506420	・O-RING		3					
83	4506406	・O-RING		1					

バルブ ; コントロール (2/5)
VALVE ; CONTROL (2/5)



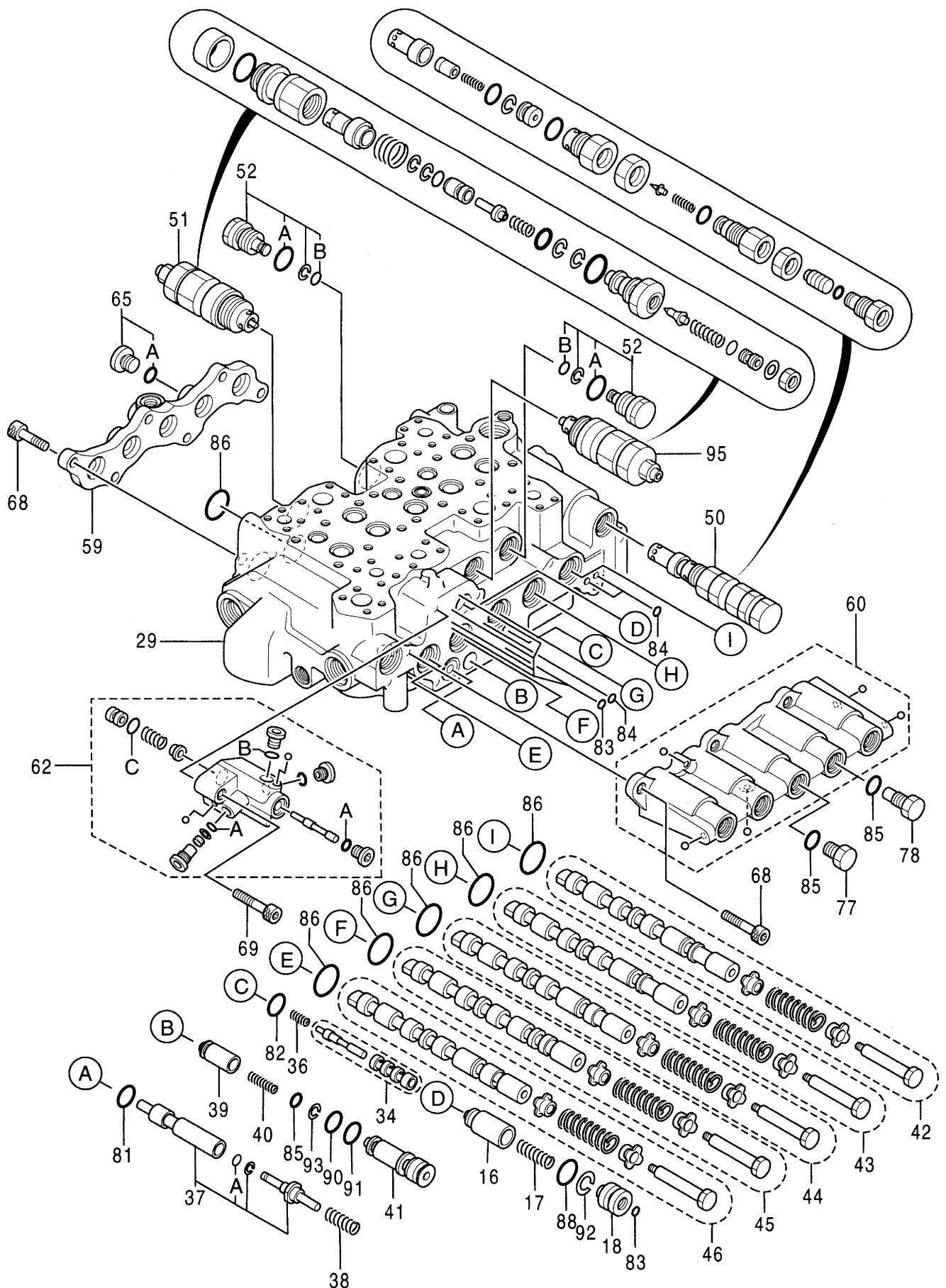
VALVE;CONTROL (2/5)
 VALVE;CONTROL (2/5)

010001-

符号 ITEM	部品番号 PART NO.	部品名 PART NAME	コード CODE	数量 Q'TY	サービス コード S. C	適用号機 SERIAL NO.	互換性 I C A	代替部品 REPLACEABLE PART	
								部品番号 PART NO.	数量 Q'TY
	4367134	VALVE;CONTROL (2/5)	0690700A	1					
		コノ 部品番号ノ 構成部品ハ VALVE;CONTROL (1/5) カラ (5/5)ノ 部品ヲ 含ミヌ。 This PART NO. consists of all parts shown in VALVE;CONTROL (1/5) to (5/5).							
03	0667810	・PLUG ASS'Y		1					
03A	4509180	・・O-RING		2	#				
04	0667811	・PLUG ASS'Y		1					
04A	4506424	・・O-RING		1	#				
05	0667812	・SPRING		1					
06	+++++++	・SPOOL		1	D				
11	0685101	・POPPET		3					
13	0667813	・POPPET		2					
14	0667718	・SPRING		5					
24	4372034	・VALVE		1					
24A	4154237	・・O-RING		1	#				
24B	4510188	・・O-RING		1	#				
24C	4506415	・・O-RING		2	#				
24D	955655	・・O-RING		3	#				
47	0667818	・POPPET		1					
48	0667721	・SPRING		1					
49	0667722	・SPACER		1					
53	0667819	・BODY		1					
53A	4506406	・・O-RING		1	#				
53B	957366	・・O-RING		2	#				
53C	4506418	・・O-RING		2	#				
54	0685202	・BODY		1					
54A	957366	・・O-RING		4	#				
63	0667713	・PLUG ASS'Y		6					
63A	4506408	・・O-RING		1	#				
64	0667817	・PLUG ASS'Y		1					
64A	957366	・・O-RING		1	#				
69	0667714	・BOLT;SOCKET		12					
74	0413712	・CAP		1					
75	0413619	・BOLT;SOCKET		4					
76	0224422	・O-RING		1					
81	4226446	・O-RING		7					
82	4506420	・O-RING		1					
83	4506406	・O-RING		1					

027A

バルブ ; コントロール (3/5)
VALVE ; CONTROL (3/5)



0690800A

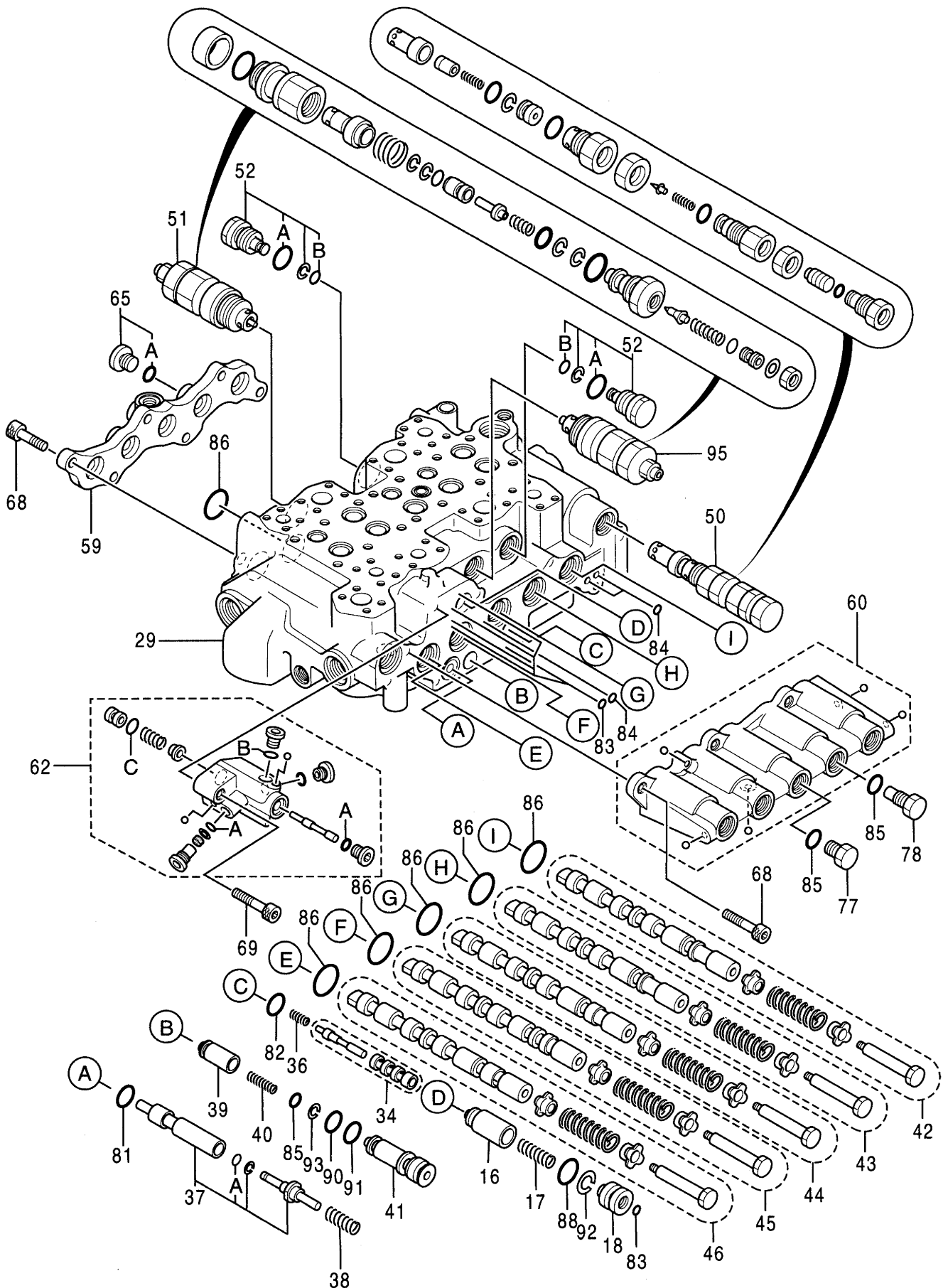
バルブ ; コントロール (3/5)
VALVE ; CONTROL (3/5)

010001-

符号 ITEM	部品番号 PART NO.	部品名 PART NAME	コード CODE	数量 Q' TY	サービス コード S. C	適用号機 SERIAL NO.	互換性 ICA	代替部品 REPLACEABLE PART	
								部品番号 PART NO.	数量 Q' TY
	4367134	VALVE;CONTROL (3/5)	0690800A	1					
	コ/ 部品番号/ 構成部品ハ VALVE;CONTROL (1/5) カラ (5/5) ノ 部品ヲ 含ミス。 This PART NO. consists of all parts shown in VALVE;CONTROL (1/5) to (5/5).								
16	0667912	・POPPET		1					
17	0667913	・SPRING		1					
18	0667916	・SPACER		1					
29	+++++	・HOUSING		1	D				
34	4384540	・SLEEVE		1					
36	0667921	・SPRING		1					
37	0667922	・SPOOL ASS' Y		1					
37A	4013748	・・O-RING		1	#				
38	0667923	・SPRING		1					
39	0667924	・POPPET		1					
40	0667925	・SPRING		1					
41	0667926	・SPACER		1					
42	+++++	・SPOOL ASS' Y		1	D				
43	+++++	・SPOOL ASS' Y		1	D				
44	+++++	・SPOOL ASS' Y		1	D				
45	+++++	・SPOOL ASS' Y		1	D				
46	+++++	・SPOOL ASS' Y		1	D				
50	4386637	・VALVE;RELIEF		1					
51	4372039	・VALVE;RELIEF ASS' Y		1					
52	0667927	・PLUG ASS' Y		2					
52A	U12547U	・・O-RING		1	#				
52B	4154207	・・O-RING		1	#				
59	0667928	・CAP		1					
60	0667929	・CAP ASS' Y		1					
62	4372204	・BODY		1					
62A	957366	・・O-RING		2	#				
62B	4506408	・・O-RING		2	#				
62C	971823	・・O-RING		1	#				
65	0667930	・PLUG ASS' Y		1					
65A	4509180	・・O-RING		1	#				
68	0353228	・BOLT;SOCKET		12					
69	0667714	・BOLT;SOCKET		2					
77	0332914	・PLUG		1					
78	0667931	・PLUG		1					
81	4226446	・O-RING		1					
82	4506420	・O-RING		1					
83	4506406	・O-RING		6					

027B

バルブ ; コントロール (3/5)
VALVE ; CONTROL (3/5)



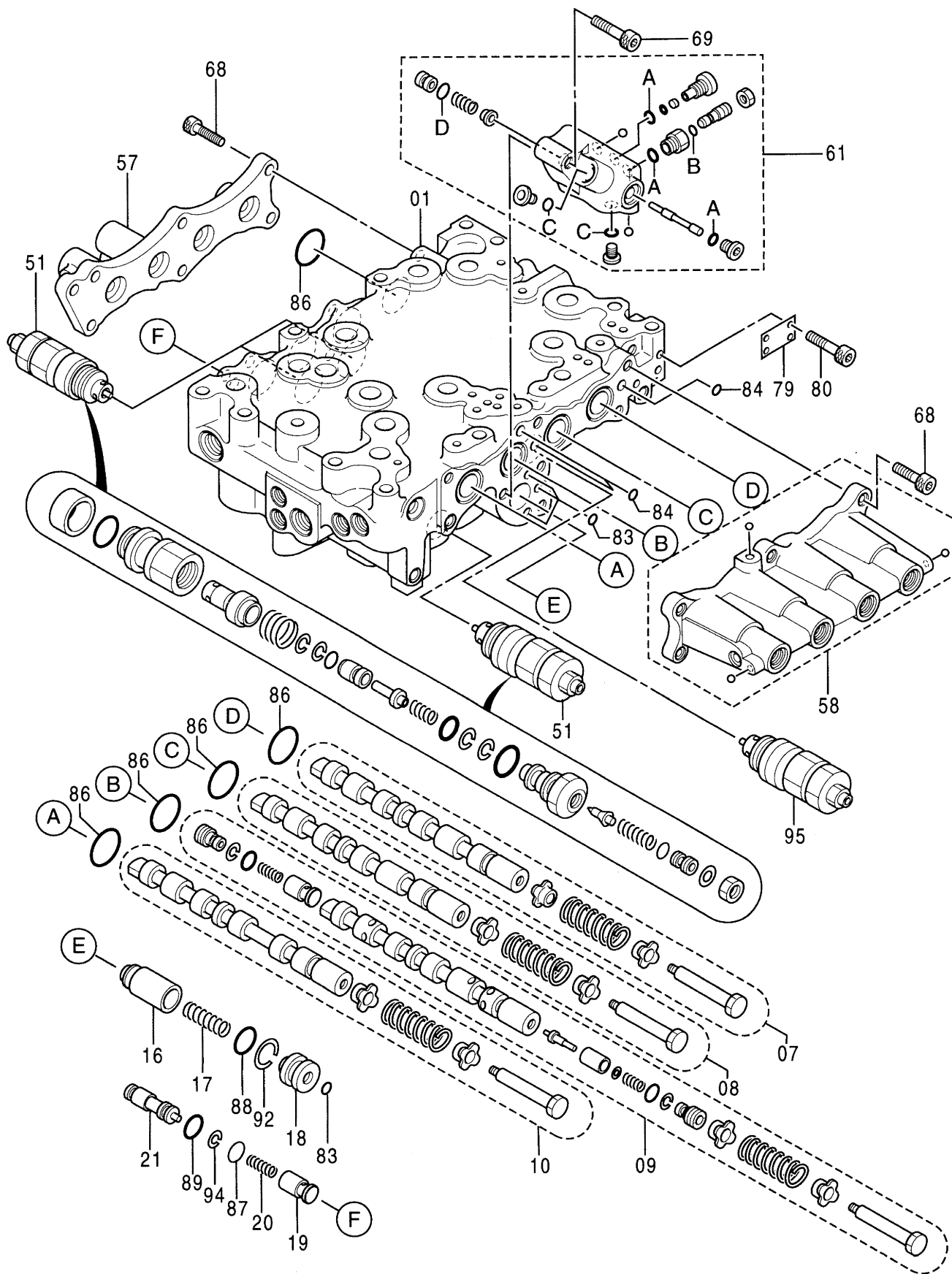
0690800A

バルブ ;コントロール (3/5)
VALVE ;CONTROL (3/5)

010001-

符号 ITEM	部品番号 PART NO.	部 品 名 PART NAME	コード CODE	数量 Q' TY	サービス コード S. C	適用号機 SERIAL NO.	互 換 性 ICA	代 替 部 品 REPLACEABLE PART	
								部品番号 PART NO.	数量 Q' TY
84	4506320	・O-RING		3					
85	4509180	・O-RING		3					
86	A810040	・O-RING		10					
88	953610	・O-RING		1					
90	4506416	・O-RING		1					
91	4506418	・O-RING		1					
92	4028266	・RING;BACK-UP		1					
93	4038533	・RING;BACK-UP		1					
95	4358914	・VALVE;RELIEF ASS'Y		1					

バルブ ; コントロール (4/5)
 VALVE ; CONTROL (4/5)

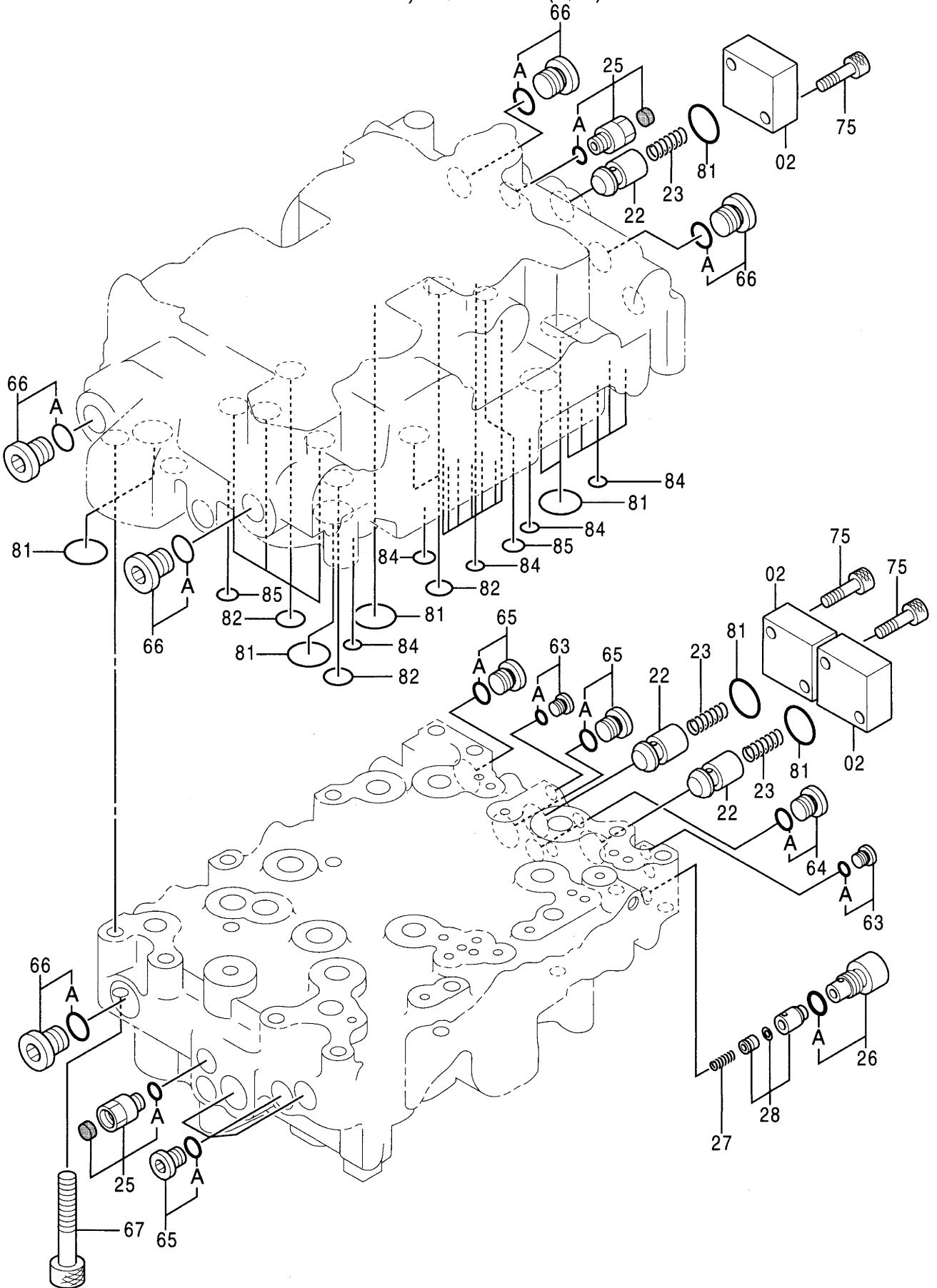


バルブ;コントロール (4/5)
VALVE;CONTROL (4/5)

010001-

符号 ITEM	部品番号 PART NO.	部品名 PART NAME	コード CODE	数量 Q'TY	サービス コード S.C	適用号機 SERIAL NO.	互換性 ICA	代替部品 REPLACEABLE PART	
								部品番号 PART NO.	数量 Q'TY
	4367134	VALVE;CONTROL (4/5)	0690900A	1					
	コノ部品番号ノ構成部品ハ VALVE;CONTROL (1/5) カラ (5/5) ノ部品ヲ含ミ入。 This PART NO. consists of all parts shown in VALVE;CONTROL (1/5) to (5/5).								
01	+++++++	・HOUSING		1	D				
07	+++++++	・SPOOL ASS'Y		1	D				
08	+++++++	・SPOOL ASS'Y		1	D				
09	+++++++	・SPOOL ASS'Y		1	D				
10	+++++++	・SPOOL ASS'Y		1	D				
16	0667912	・POPPET		1					
17	0667913	・SPRING		1					
18	0667916	・SPACER		1					
19	0668006	・POPPET		1					
20	0668007	・SPRING		1					
21	0668008	・SPACER		1					
51	4372039	・VALVE;RELIEF ASS'Y		3					
57	0668009	・CAP		1					
58	0668010	・CAP ASS'Y		1					
61	4372035	・BODY		1					
61A	957366	・・O-RING		3	#				
61B	4032996	・・O-RING		1	#				
61C	4506408	・・O-RING		2	#				
61D	971823	・・O-RING		1	#				
68	0353228	・BOLT;SOCKET		14					
69	0667714	・BOLT;SOCKET		2					
79	+++++++	・NAME-PLATE		1	D				
80	+++++++	・SCREW;DRIVE		4	D				
83	4506406	・O-RING		4					
84	4506320	・O-RING		3					
86	A810040	・O-RING		8					
87	933226	・O-RING		1					
88	953610	・O-RING		1					
89	985100	・O-RING		1					
92	4028266	・RING;BACK-UP		1					
94	0332924	・RING;BACK-UP		1					
95	4358914	・VALVE;RELIEF ASS'Y		1					

バルブ ; コントロール (5/5)
VALVE ; CONTROL (5/5)

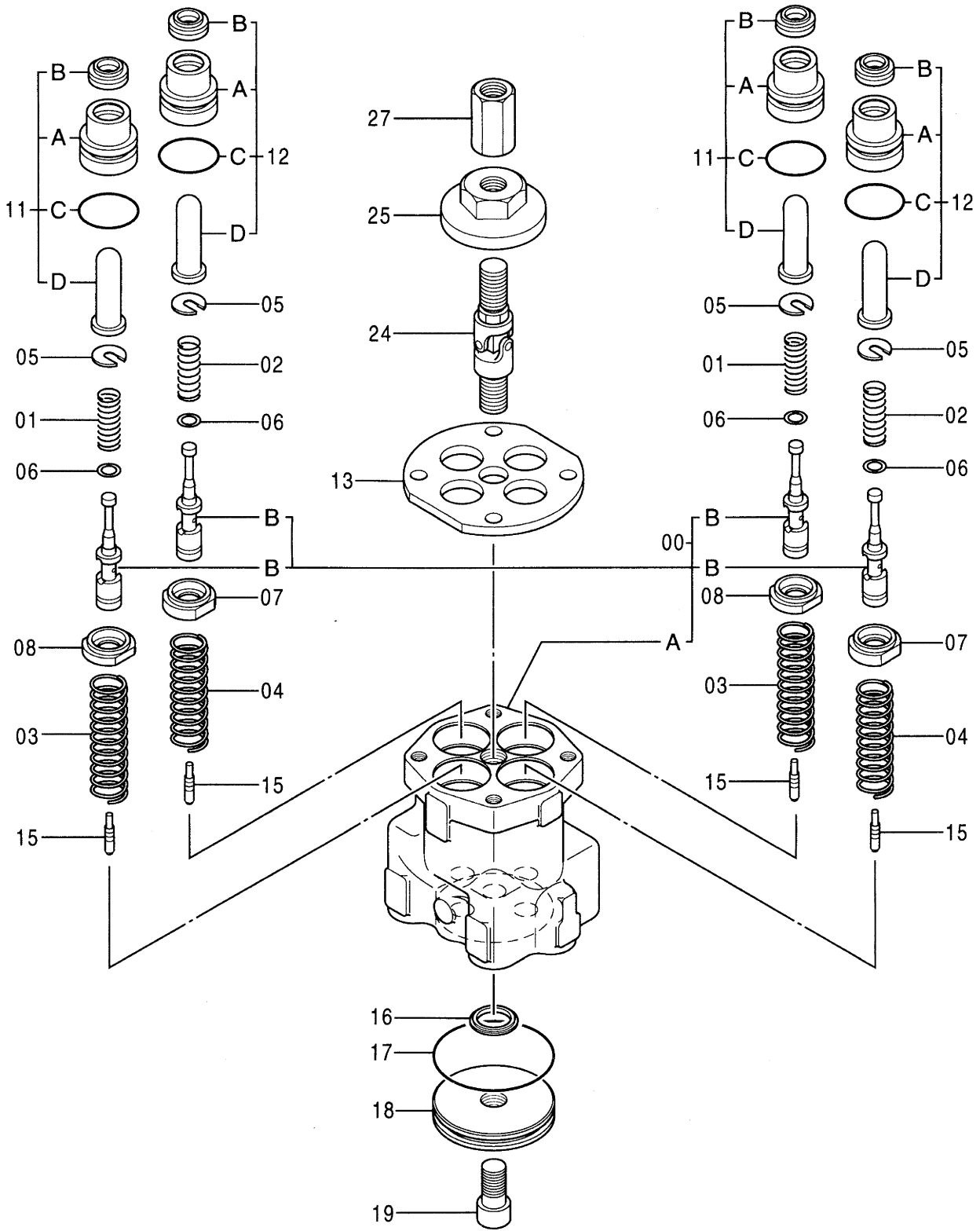


バルブ;コントロール (5/5)
VALVE;CONTROL (5/5)

010001-

符号 ITEM	部品番号 PART NO.	部品名 PART NAME	コード CODE	数量 Q'TY	サービス コード S. C	適用号機 SERIAL NO.	互換性 ICA	代替部品 REPLACEABLE PART	
								部品番号 PART NO.	数量 Q'TY
	4367134	VALVE;CONTROL (5/5)	0691000A	1					
	コ/ 部品番号/ 構成部品ハ VALVE;CONTROL (1/5) カラ (5/5) ノ 部品ヲ 含ミマス。 This PART NO. consists of all parts shown in VALVE;CONTROL (1/5) to (5/5).								
02	0668110	・COVER;SIDE		3					
22	0668111	・POPPET		3					
23	0668112	・SPRING		3					
25	0668113	・PLUG ASS'Y		2					
25A	957366	・・O-RING		1	#				
26	0668114	・PLUG ASS'Y		1					
26A	4509180	・・O-RING		1	#				
27	0668106	・SPRING		1					
28	0668115	・POPPET ASS'Y		1					
63	0667713	・PLUG ASS'Y		2					
63A	4506408	・・O-RING		1	#				
64	0667817	・PLUG ASS'Y		1					
64A	957366	・・O-RING		1	#				
65	0667930	・PLUG ASS'Y		5					
65A	4509180	・・O-RING		1	#				
66	0668108	・PLUG ASS'Y		5					
66A	4506418	・・O-RING		1	#				
67	0343212	・BOLT;SOCKET		12					
75	0413619	・BOLT;SOCKET		6					
81	4226446	・O-RING		8					
82	4506420	・O-RING		7					
84	4506320	・O-RING		16					
85	4509180	・O-RING		2					

バルブ ; パイロット (フロント, 旋回)
 VALVE ; PILOT (FRONT & SWING)



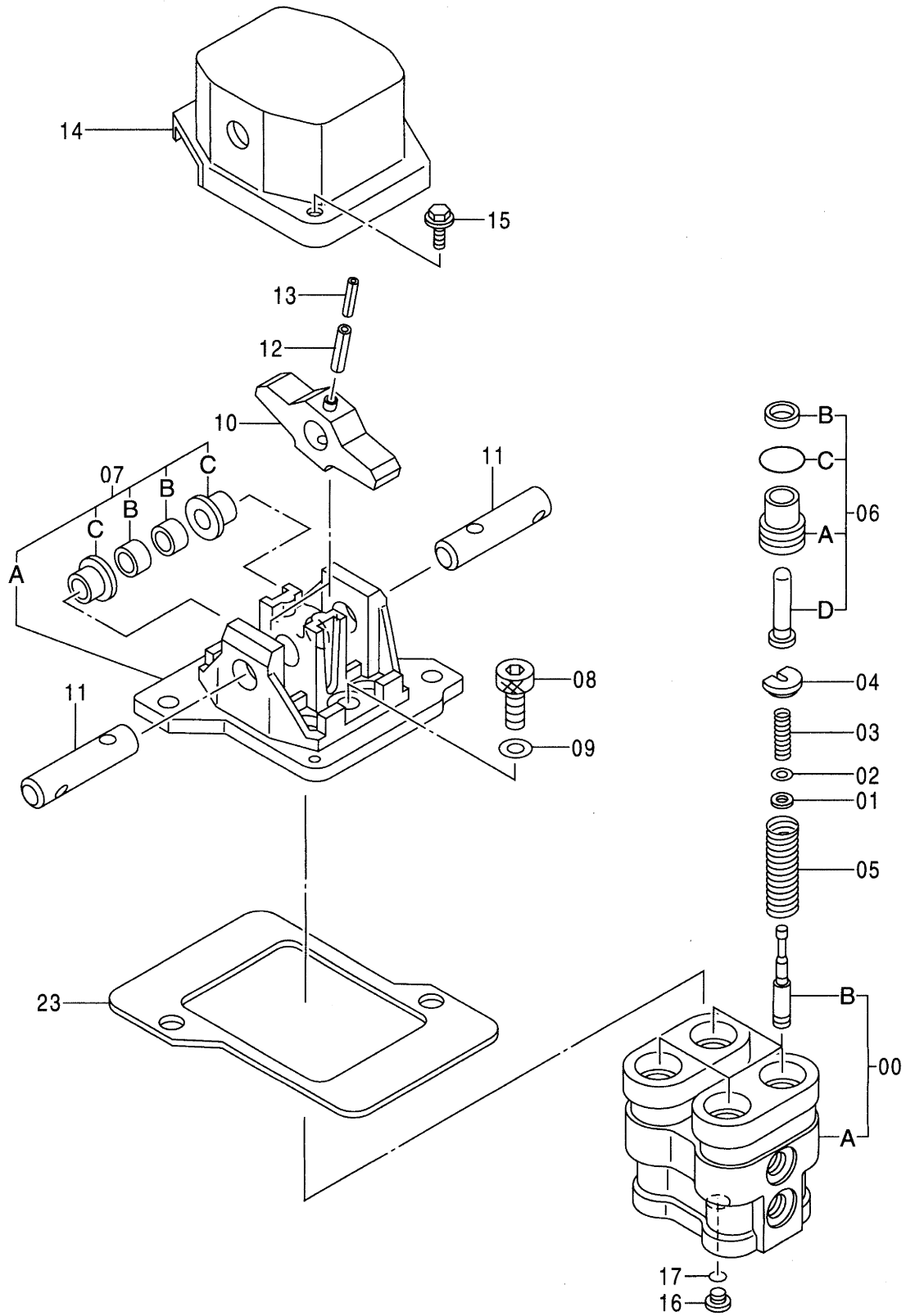
バルブ;パイロット (フロント, 旋回)
VALVE;PILOT (FRONT & SWING)

010001-

符号 ITEM	部品番号 PART NO.	部品名 PART NAME	コード CODE	数量 Q' TY	サービス コード S. C	適用号機 SERIAL NO.	互換性 ICA	代替部品 REPLACEABLE PART	
								部品番号 PART NO.	数量 Q' TY
	9156581	VALVE;PILOT <for assembly of machine>	9156581A	1			I	9156582	1
	(9156582)	VALVE;PILOT <for transportation>		1	S				
00	7031409	・CASING		1					
00A	++++++	・・CASING		1	D				
00B	++++++	・・SPOOL		4	D				
01	4201915	・SPRING;COMPRES.		2					
02	4166686	・SPRING;COMPRES.		2					
03	4195421	・SPRING;COMPRES.		2					
04	4379022	・SPRING;COMPRES.		2					
05	4286796	・SPACER		4		-H38231	I	4177777	4
05	4177777	・SPACER		4	#	H38232-			
06	4173208	・SHIM		20					
07	4177896	・GUIDE;SPRING		2					
08	4286797	・GUIDE;SPRING		2		-H34260	I	4179257	2
08	4179257	・GUIDE;SPRING		2	#	H34261-			
11	9107447	・PUSHER;ASS' Y		2		-H34822	I	9101513	2
11	9101513	・PUSHER;ASS' Y		2	#	H34823-			
11A	3058790	・・BUSHING		1					
11B	4276152	・・SEAL;OIL		1					
11C	A810025	・・O-RING		1					
11D	3058791	・・PUSHER		1		-H34822	I	3051299	1
11D	3051299	・・PUSHER		1	#	H34823-			
12	9108066	・PUSHER;ASS' Y		2					
12A	3058790	・・BUSHING		1					
12B	4276152	・・SEAL;OIL		1					
12C	A810025	・・O-RING		1					
12D	3051298	・・PUSHER		1					
13	4269475	・PLATE		1					
15	4184929	・PISTON		4					
16	4286874	・SEAL;WASHER		1					
17	A810060	・O-RING		1					
18	4184954	・PLATE		1					
19	M341225	・BOLT;SOCKET		1					
24	4285209	・JOINT;UNIVERSAL		1					
25	4253746	・CAM		1					
27	4182067	・JOINT;SCREW		1					

035

バルブ ; パイロット (走行)
VALVE ; PILOT (TRAVEL)



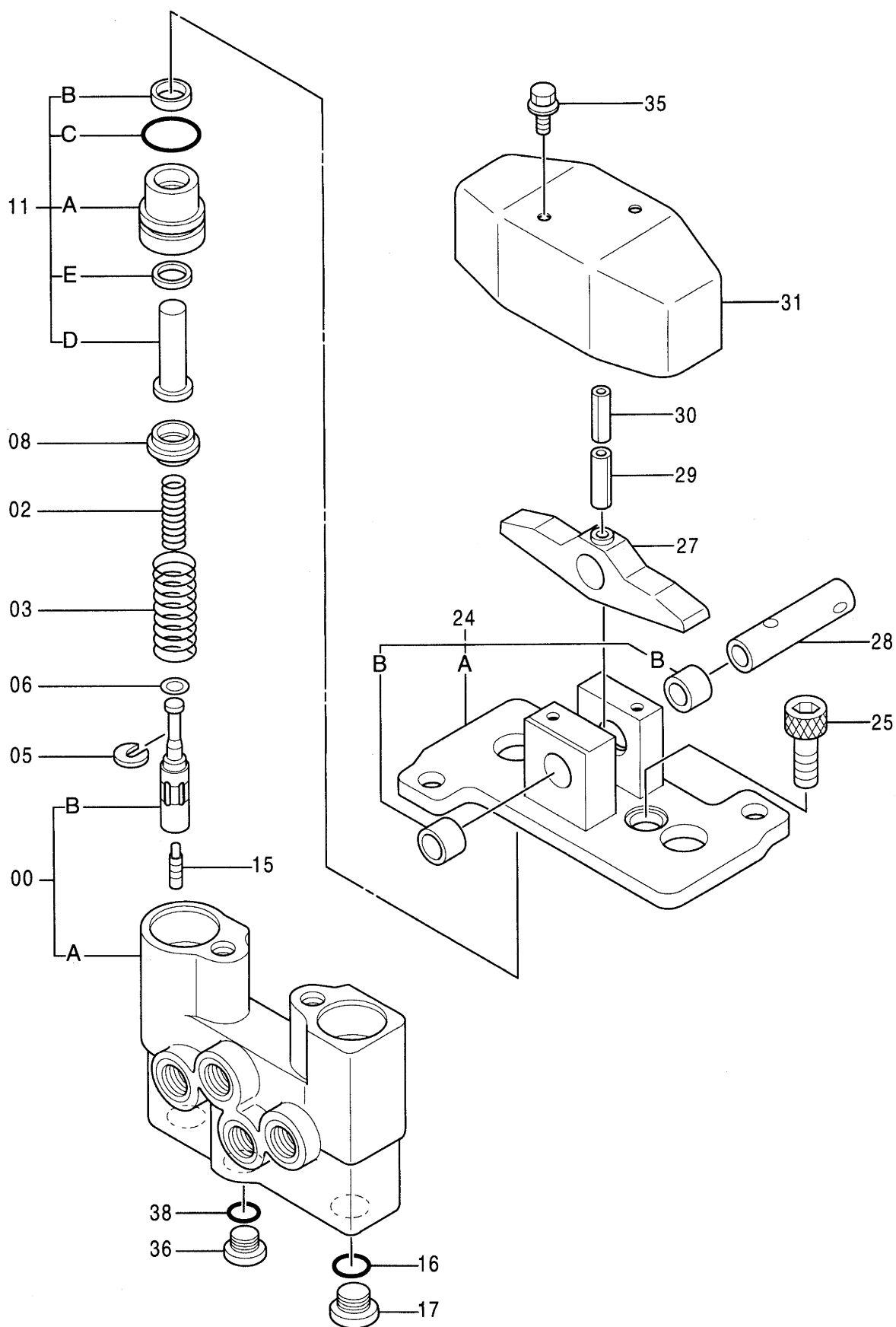
バルブ;パイロット (走行)
VALVE;PILOT (TRAVEL)

010001-

符号 ITEM	部品番号 PART NO.	部品名 PART NAME	コード CODE	数量 Q' TY	サービス コード S. C	適用号機 SERIAL NO.	互換性 I CA	代替部品 REPLACEABLE PART	
								部品番号 PART NO.	数量 Q' TY
	9151777	VALVE;PILOT <for assembly of machine>	9151777	1			1	9151782	1
	(9151782)	VALVE;PILOT <for transportation>		1	S				
00	8063718	・CASING		1					
00A	+++++	・CASING		1	D				
00B	+++++	・SPOOL		4	D				
01	4319299	・SPACER		4					
02	4203411	・SHIM		12					
03	4368629	・SPRING;COMPRES.		4					
04	4364970	・GUIDE;SPRING		4					
05	4368630	・SPRING;COMPRES.		4					
06	9151724	・PUSHER ASS' Y		4					
06A	3065877	・BUSHING		1					
06B	4335047	・SEAL;OIL		1					
06C	984338	・O-RING		1					
06D	3072517	・PUSHER		1					
07	9144133	・HOLDER ASS' Y		1					
07A	2037991	・HOLDER		1					
07B	4238834	・BUSHING		2					
07C	4274716	・BUSHING		2					
08	J781030	・BOLT;SOCKET		2					
09	A590910	・WASHER;SPRING		2					
10	3072012	・CAM		2					
11	4190983	・PIN		2					
12	4027427	・PIN;SPRING		2					
13	4213419	・PIN;SPRING		2					
14	2037988	・COVER		1					
15	J020612	・BOLT;SEMS		2					
16	4208977	・PLUG		1					
17	964255	・O-RING		1					
23	4357063	・PLATE		1					

037

バルブ ; パイロット
VALVE ; PILOT

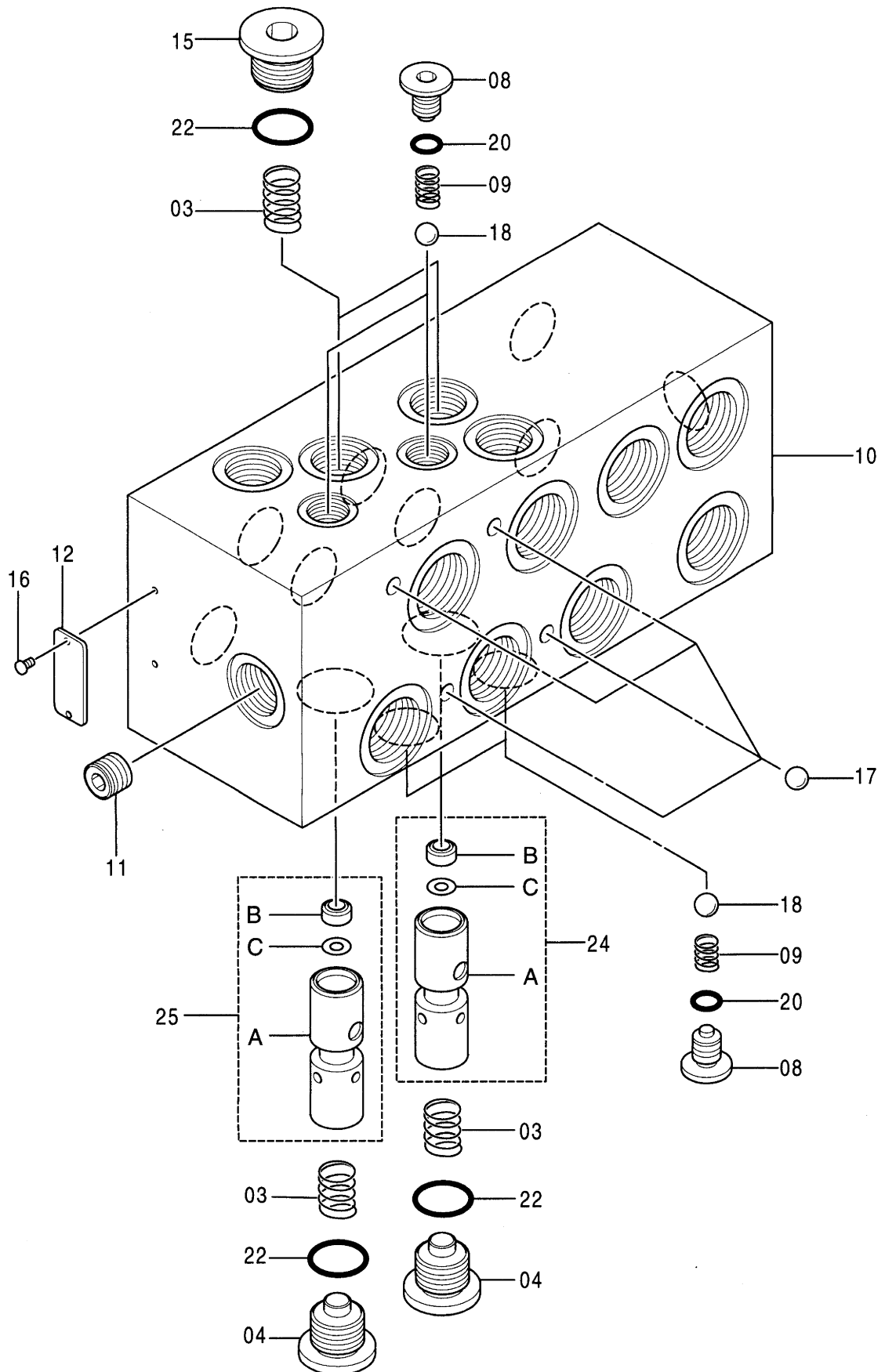


バルブ ; パイロット
 VALVE;PILOT

010001-

符号 ITEM	部品番号 PART NO.	部 品 名 PART NAME	コード CODE	数量 Q' TY	サービス コード S. C	適用号機 SERIAL NO.	互 換 性 I C A	代 替 部 品 REPLACEABLE PART	
								部品番号 PART NO.	数量 Q' TY
	9137384	VALVE;PILOT <for assembly of machine>	9137384	1			I	9137387	1
	(9137387)	VALVE;PILOT <for transportation>		1	S				
00	7018460	・CASING ASS'Y		1					
00A	+++++	・・CASING		1	D				
00B	+++++	・・SPOOL		2	D				
02	4343339	・SPRING;COMPRES		2					
03	4213075	・SPRING;COMPRES.		2					
05	4177777	・SPACER		2					
06	4173208	・SHIM		10					
08	4203412	・GUIDE;SPRING		2					
11	9137312	・PUSHER ASS'Y		2					
11A	3047596	・・BUSHING		1					
11B	4240150	・・SEAL;DUST		1					
11C	A810025	・・O-RING		1					
11D	3071116	・・PUSHER		1					
11E	4240151	・・SEAL;OIL		1					
15	4184929	・PISTON		2					
16	962567	・O-RING		2					
17	4185057	・PLUG		2					
24	9086168	・HOLDER ASS'Y		1					
24A	2027698	・・HOLDER		1					
24B	4238834	・・BUSHING		2					
25	4198391	・STOPPER		2					
27	3035803	・CAM		1					
28	4190983	・PIN		1					
29	4027427	・PIN;SPRING		1					
30	4213419	・PIN;SPRING		1					
31	2024717	・COVER		1					
35	J020616	・BOLT;SEMS		2		-H02136	Y	J020612	2
35	J020612	・BOLT;SEMS		2		H02137-			
36	4208977	・PLUG		1					
38	964255	・O-RING		1					

バルブ ; フロウコントロール
VALVE ; FC



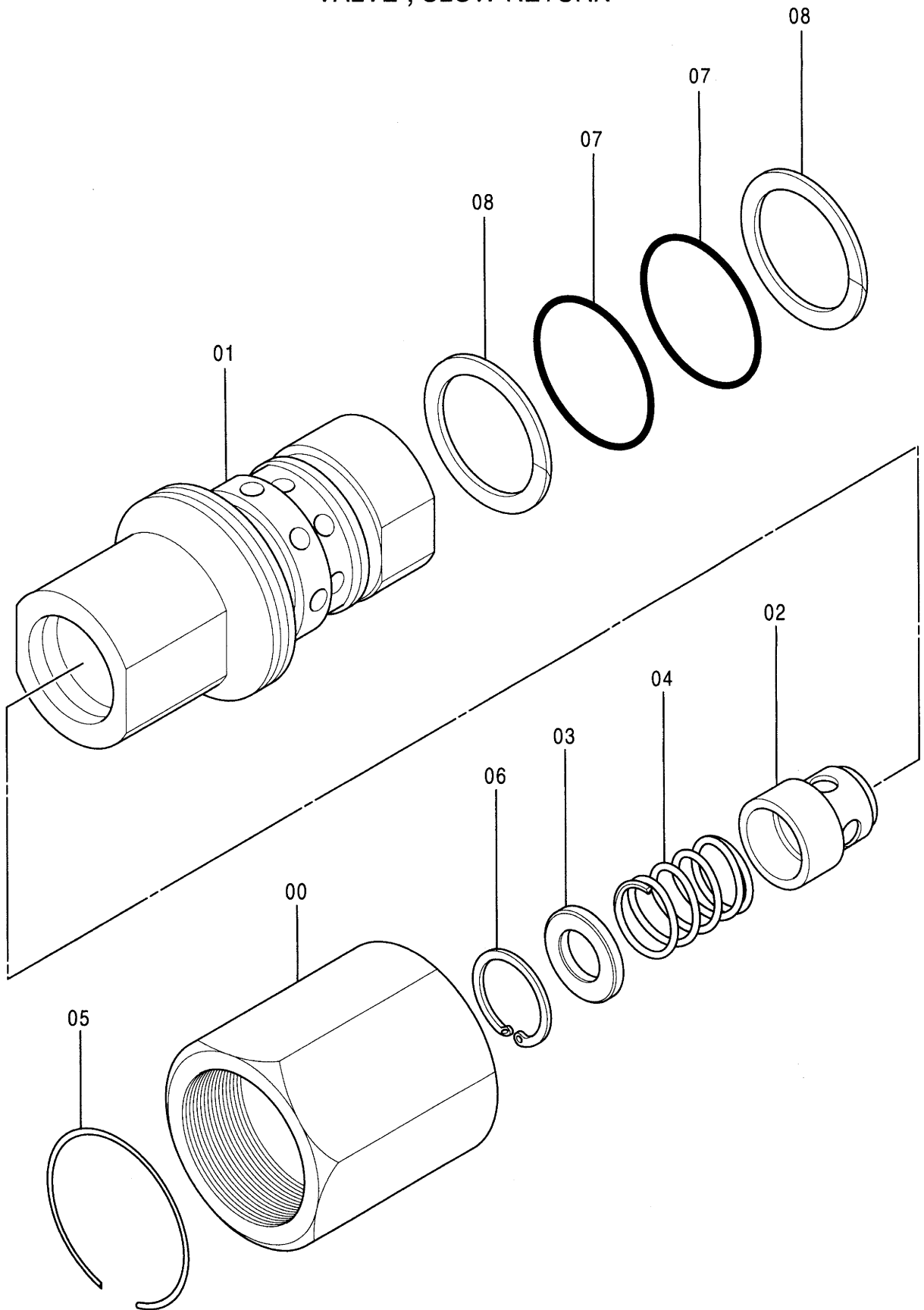
バルブ ; フロウコントロール
VALVE;FC

010001-

符号 ITEM	部品番号 PART NO.	部 品 名 PART NAME	コード CODE	数量 Q' TY	サービス コード S. C	適用号機 SERIAL NO.	互 換 性 I C A	代 替 部 品 REPLACEABLE PART	
								部品番号 PART NO.	数量 Q' TY
	4367132	VALVE;FC	0672400A	1					
03	0309801	・SPRING		4					
04	0309802	・PLUG		2					
08	0614204	・PULG		4					
09	0614207	・SPRING; COMPRES.		4					
10	+++++++	・BODY		1	D				
11	0669201	・ORIFICE		1					
12	+++++++	・NAME-PLATE		1	D				
15	0309805	・PLUG		2					
16	0208717	・SCREW; DRIVE		2					
17	0259914	・BALL; STEEL		4					
18	0614208	・BALL; STEEL		4					
20	4506408	・O-RING		4					
22	4509180	・O-RING		4					
24	0352401	・PLUNGER ASS' Y		1					
24A	+++++++	・・PLUNGER		1	D				
24B	+++++++	・・RING		1	D				
24C	+++++++	・・ORIFICE		1	D				
25	0352402	・PLUNGER ASS' Y		1					
25A	+++++++	・・PLUNGER		1	D				
25B	+++++++	・・RING		1	D				
25C	+++++++	・・ORIFICE		1	D				

041

バルブ ; スローリターン
VALVE ; SLOW-RETURN



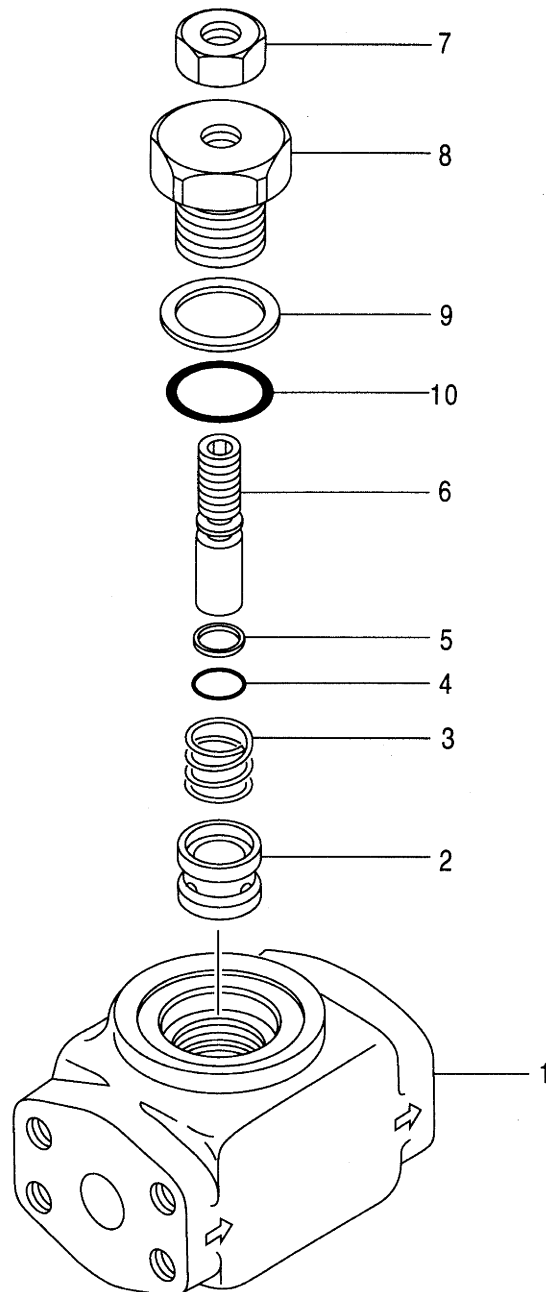
バルブ ;スロ-リターン
VALVE ;SLOW-RETURN

010001-

符号 ITEM	部品番号 PART NO.	部品名 PART NAME	コード CODE	数量 Q'TY	サービス コード S.C	適用号機 SERIAL NO.	互換性 ICA	代替部品 REPLACEABLE PART	
								部品番号 PART NO.	数量 Q'TY
	9075046	VALVE ;SLOW-RETURN	9075046B	1					
00	3012238	・BODY		1					
01	2024865	・CASING		1					
02	4077177	・PISTON		1					
03	4077179	・SEAT SPRING		1					
04	4077178	・SPRING		1					
05	4077180	・RING		1					
06	447068	・RING ;RETAINING		1					
07	985096	・O-RING		2					
08	4079355	・RING ;BACK-UP		2					

043

バルブ ; スロ-リターン
VALVE ; SLOW-RETURN



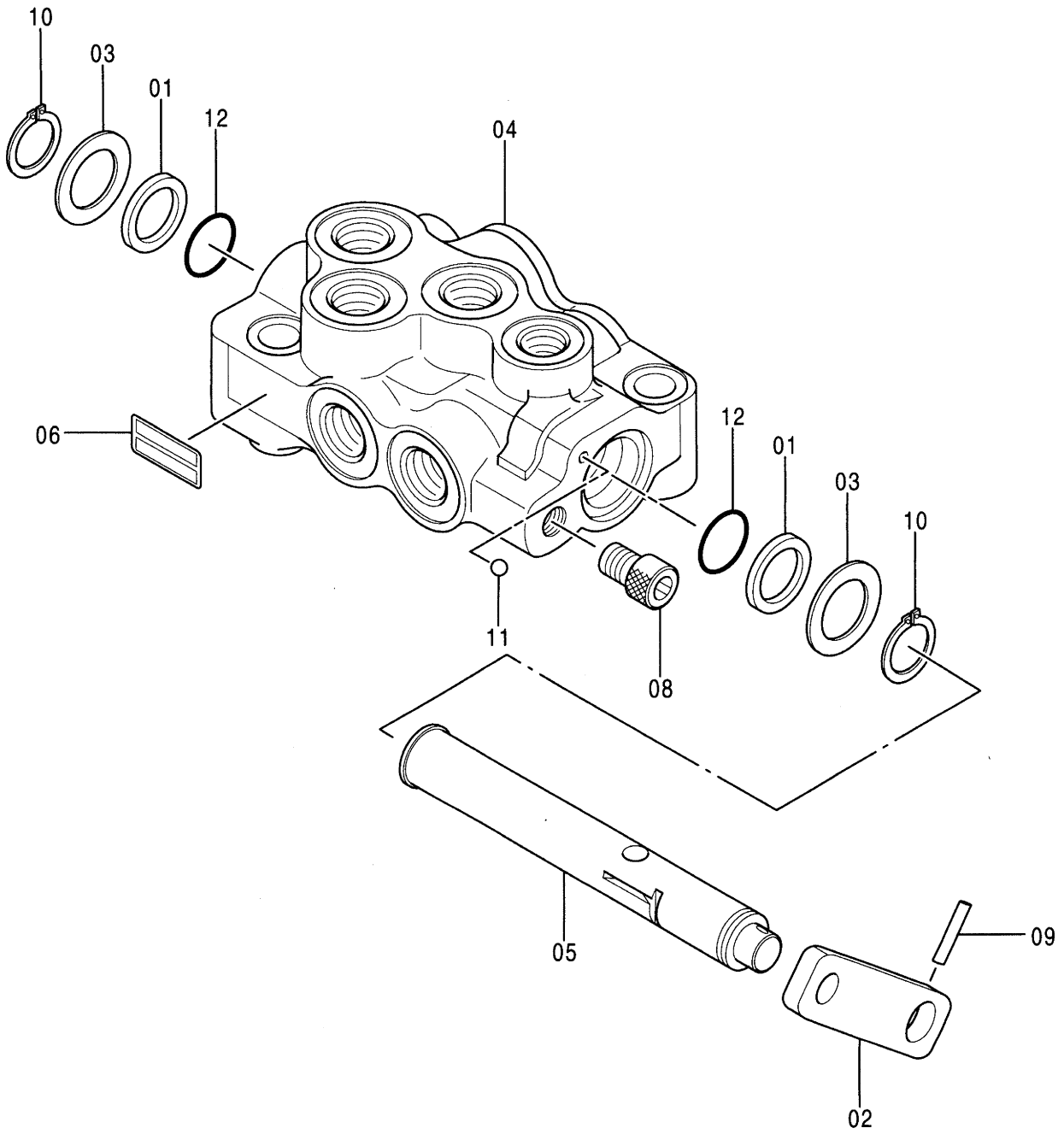
バルブ ;スロ-リターン
VALVE ; SLOW-RETURN

010001-

符号 ITEM	部品番号 PART NO.	部品名 PART NAME	コード CODE	数量 Q' TY	サービス コード S. C	適用号機 SERIAL NO.	互 換 性 ICA	代 替 部 品 REPLACEABLE PART	
								部品番号 PART NO.	数量 Q' TY
	4391954	VALVE ; SLOW-RETURN	0452600	1					
1	0671401	・HOUSING		1					
2	0671402	・POPPET		1					
3	0671403	・SPRING		1					
4	957366	・O-RING		1					
5	4092265	・RING ; BACK-UP		1					
6	0671404	・PIN		1					
7	0671405	・NUT		1					
8	0671406	・CAP		1					
9	0212312	・RING ; BACK-UP		1					
10	0212313	・O-RING		1					

045

バルブ ; ロック
VALVE ; LOCK



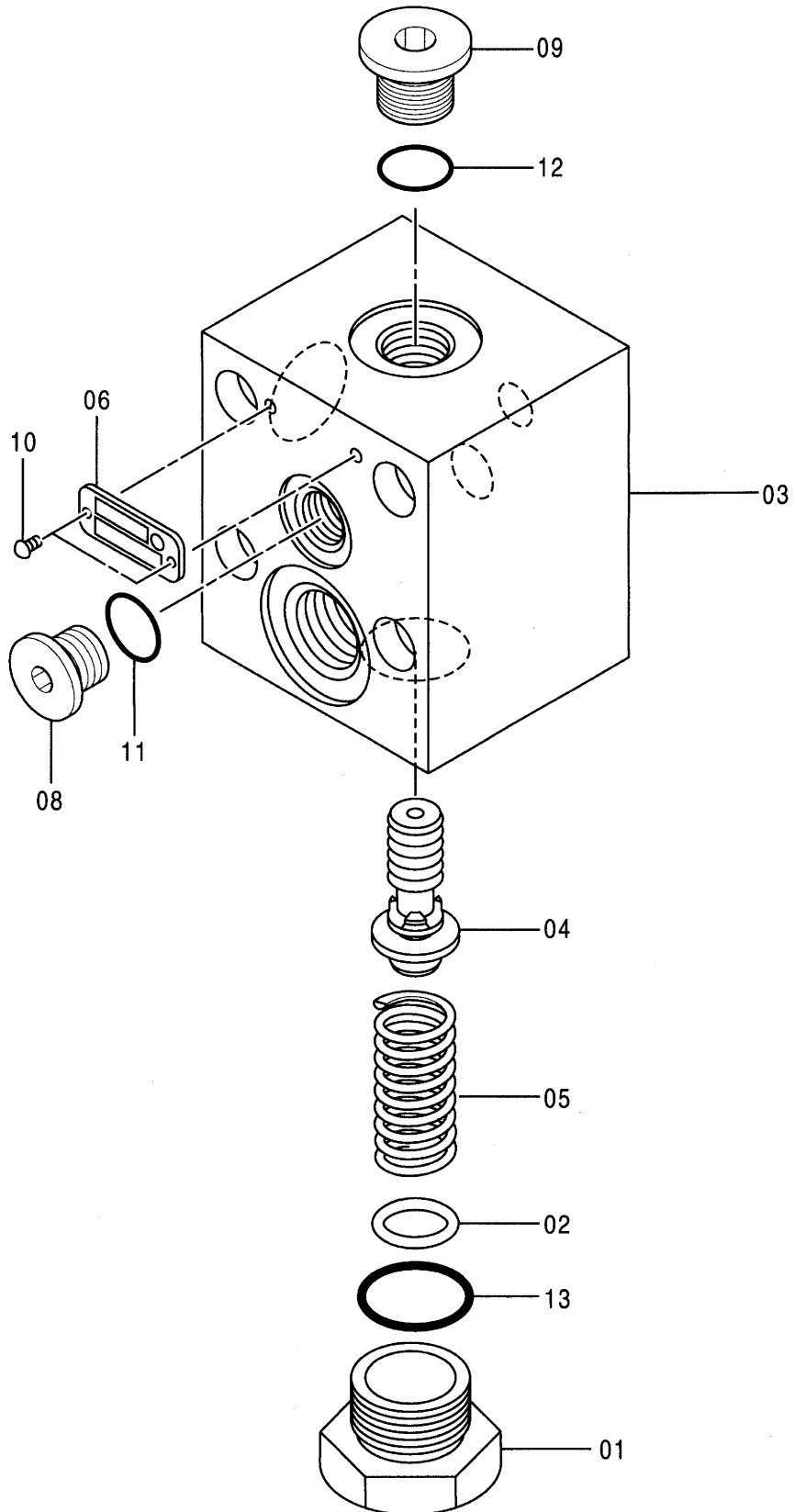
バルブ;ロック
VALVE;LOCK

010001-

符号 ITEM	部品番号 PART NO.	部 品 名 PART NAME	コード CODE	数量 Q' TY	サービス コード S. C	適用号機 SERIAL NO.	互 換 性 I CA	代 替 部 品 REPLACEABLE PART	
								部品番号 PART NO.	数量 Q' TY
	4334827	VALVE;LOCK	0668300	1					
01	0309904	・RING;BACK-UP		2					
02	0668301	・LEVER		1					
03	0396603	・WASHER		2					
04	0668302	・BODY		1					
05	0668303	・SPOOL		1					
06	++++++	・NAME-PLATE		1	D				
08	0396604	・BOLT;SOCKET		1					
09	0668304	・PIN;SPRING		1					
10	0396605	・RING;RETAINING		2					
11	0309902	・BALL;STEEL		1					
12	954493	・O-RING		2					

047

バルブ ; リリーフ
VALVE ; RELIEF

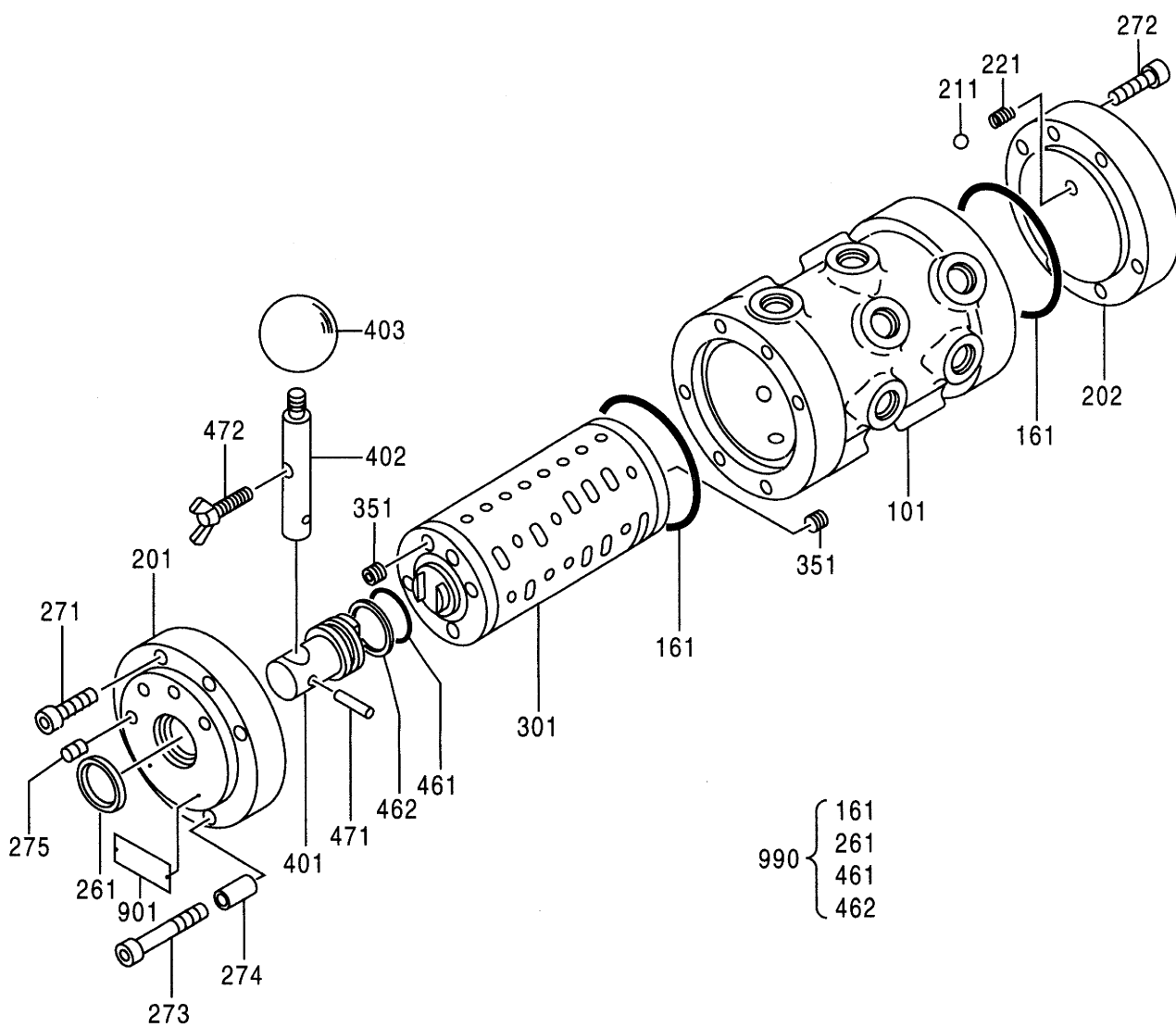


バルブ ; リリーフ
VALVE ; RELIEF

010001-

符号 ITEM	部品番号 PART NO.	部品名 PART NAME	コード CODE	数量 Q' TY	サービス コード S. C	適用号機 SERIAL NO.	互 換 性 I C A	代 替 部 品 REPLACEABLE PART	
								部品番号 PART NO.	数量 Q' TY
	4351142	VALVE ; RELIEF	0670500	1					
01	0333803	・PLUG		1					
02	0349402	・SHIM		1					
03	0670501	・BODY		1					
04	0670502	・POPPET		1					
05	0670503	・SPRING ; COMPRES.		1					
06	+++++	・NAME-PLATE		1	D				
08	0314205	・PLUG		1					
09	0309805	・PLUG		1					
10	0208717	・SCREW ; DRIVE		2					
11	957366	・O-RING		1					
12	4509180	・O-RING		1					
13	4506424	・O-RING		1					

バルブ ; ロータリ
 VALVE ; ROTARY



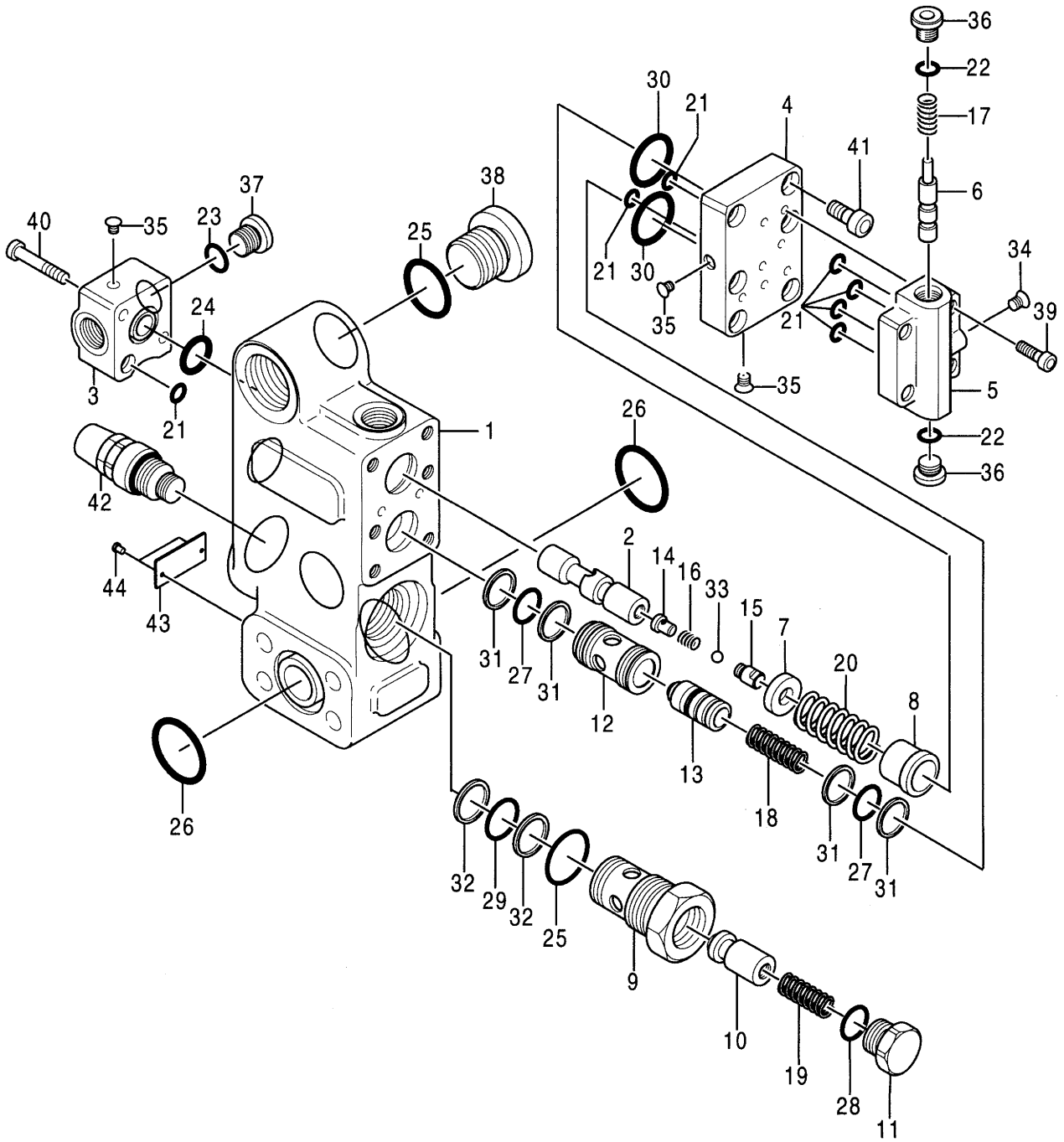
バルブ;ロータリ
VALVE;ROTARY

010001-

符号 ITEM	部品番号 PART NO.	部品名 PART NAME	コード CODE	数量 Q' TY	サービス コード S. C	適用号機 SERIAL NO.	互換性 ICA	代替部品 REPLACEABLE PART	
								部品番号 PART NO.	数量 Q' TY
	4282545	VALVE;ROTARY	0672700	1					
101	+++++++	・CASING		1	D				
161	A811080	・O-RING		2	K				
201	+++++++	・COVER		1	D				
202	+++++++	・COVER		1	D				
211	0451104	・BALL;STEEL		1					
221	0672701	・SPRING		1					
261	0672702	・SEAL;DUST		1	K				
271	0210718	・BOLT;SOCKET		4					
272	0130520	・BOLT;SOCKET		6					
273	0265201	・BOLT;SOCKET		2					
274	+++++++	・SPACER		2	D				
275	+++++++	・INSERT		4	D				
301	+++++++	・SPOOL		1	D				
351	+++++++	・BOLT;SOCKET		8	D				
401	+++++++	・PIN		1	D				
402	+++++++	・LEVER		1	D				
403	+++++++	・KNOB		1	D				
461	4506428	・O-RING		1	K				
462	4044839	・RING;BACK-UP		1	K				
471	4051262	・PIN;SPRING		1					
472	0672703	・BOLT;WING		1					
901	+++++++	・NAME-PLATE		1	D				
990	4377717	KIT;SEAL		1					

051A

バルブ ; ホールディング
VALVE ; HOLDING



0644400

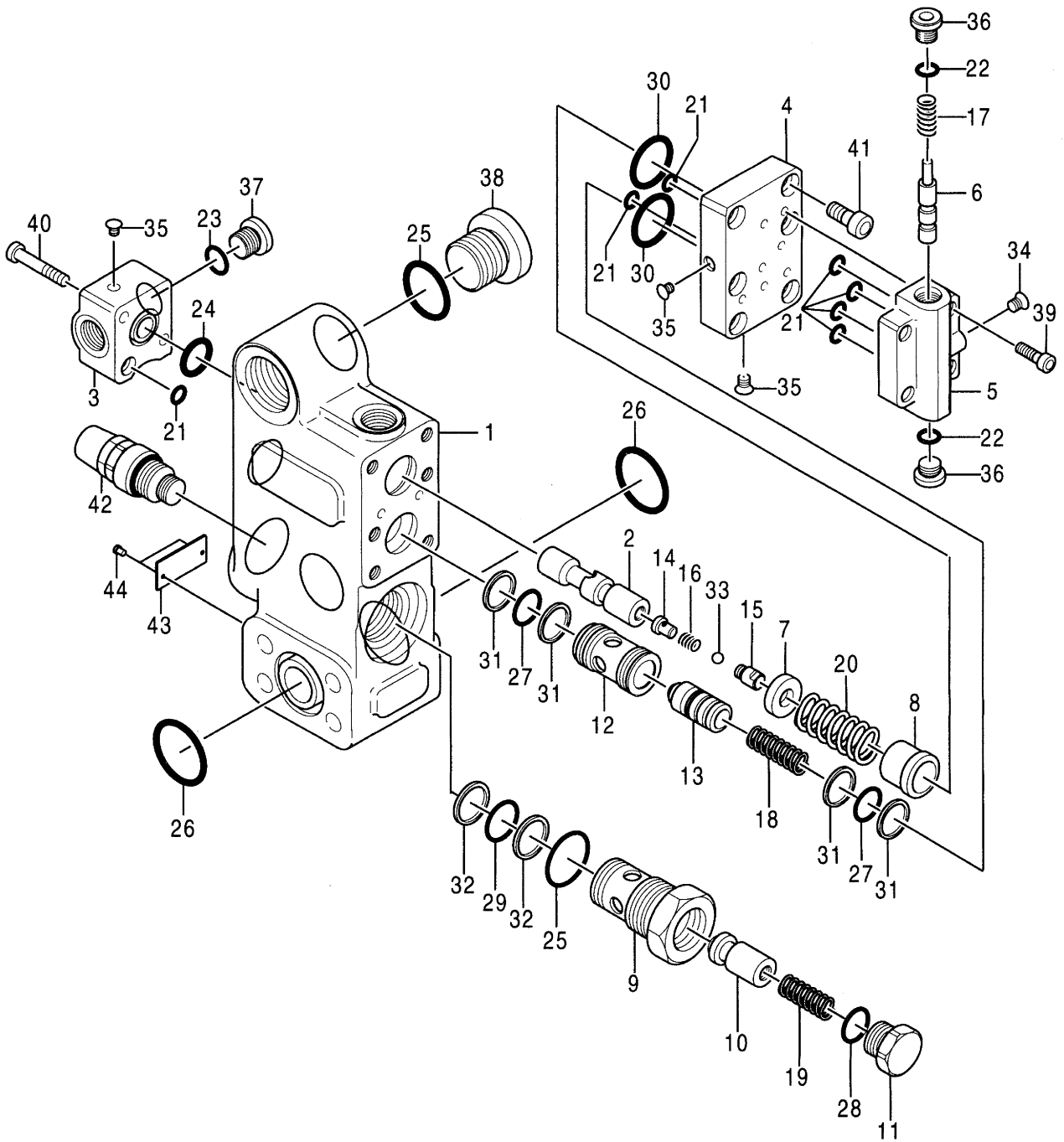
バルブ ; ホールディング
VALVE ; HOLDING

010001-

符号 ITEM	部品番号 PART NO.	部品名 PART NAME	コード CODE	数量 Q' TY	サービス コード S. C	適用号機 SERIAL NO.	互換性 I CA	代替部品 REPLACEABLE PART	
								部品番号 PART NO.	数量 Q' TY
	4311303	VALVE ; HOLDING	0644400	1					
1	+++++++	・BODY		1	D				
2	+++++++	・SPOOL		1	D				
3	+++++++	・COVER		1	D				
4	+++++++	・COVER		1	D				
5	+++++++	・BODY		1	D				
6	+++++++	・SPOOL		1	D				
7	0620301	・SEAT ; SPRING		1					
8	0620302	・PIECE ; DISTANT		1					
9	+++++++	・GUIDE		1	D				
10	+++++++	・PLUNGER		1	D				
11	0620402	・PLUG		1					
12	+++++++	・BUSHING		1	D				
13	+++++++	・PISTON		1	D				
14	+++++++	・SEAT ; SPRING		1	D				
15	+++++++	・PLUG		1	D				
16	+++++++	・SPRING		1	D				
17	0620303	・SPRING		1					
18	0620304	・SPRING		1					
19	0498602	・SPRING		1					
20	0620305	・SPRING		1					
21	4506407	・O-RING		7					
22	957366	・O-RING		2					
23	4509180	・O-RING		1					
24	4506420	・O-RING		1					
25	4506429	・O-RING		2					
26	A811035	・O-RING		2					
27	0294414	・O-RING		2					
28	0215216	・O-RING		1					
29	0230905	・O-RING		1					
30	0264107	・O-RING		2					
31	0620306	・RING ; BACK-UP		4					
32	0620405	・RING ; BACK-UP		2					
33	+++++++	・BALL ; STEEL		1	D				
34	+++++++	・PLUG		1	D				
35	+++++++	・PLUG		2	D				
36	0215221	・PLUG		2					
37	0253702	・PLUG		1					
38	0264214	・PLUG		1					
39	0620307	・BOLT ; SOCKET		4					

051B

バルブ ; ホールディング
VALVE ; HOLDING



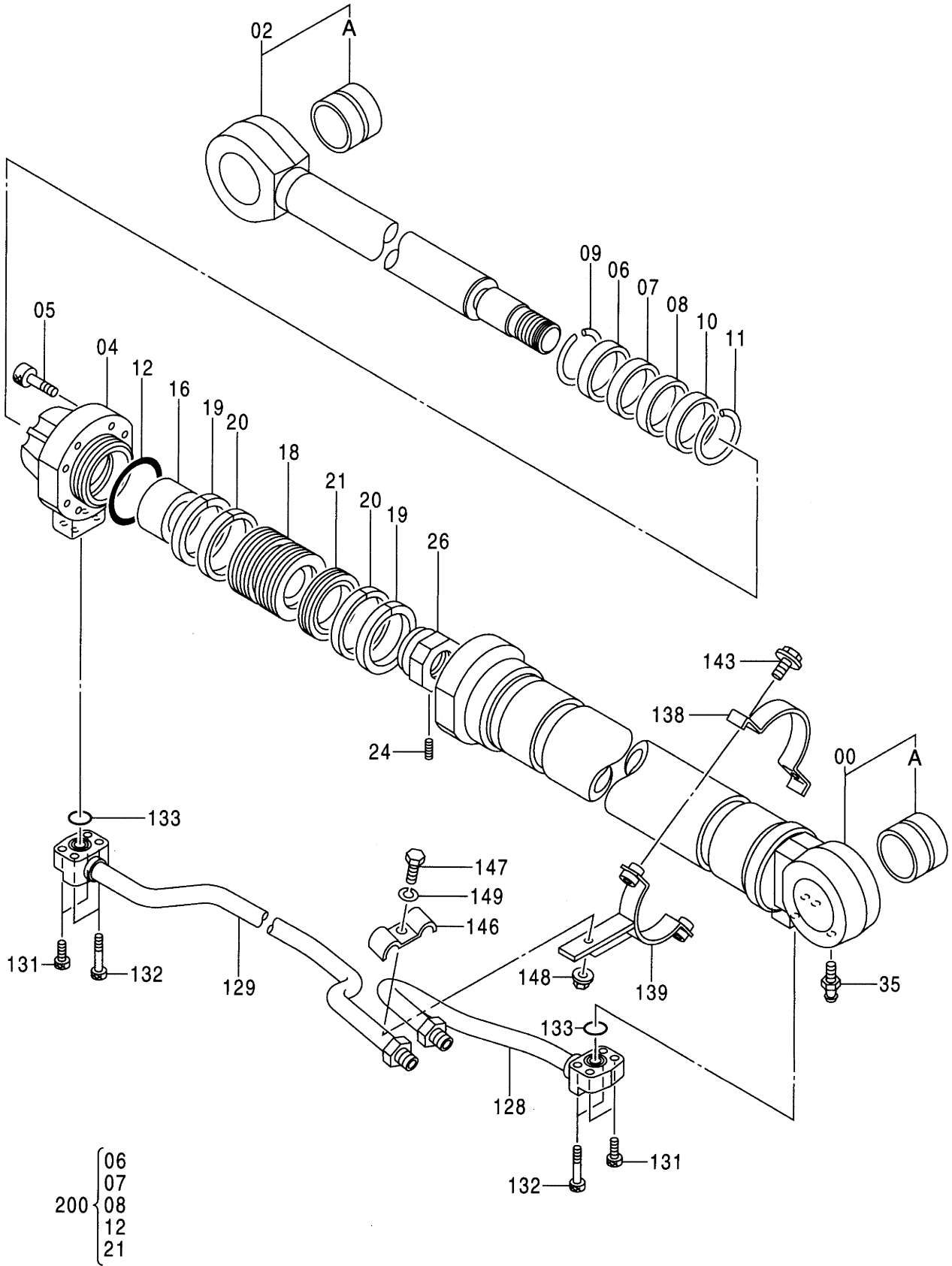
バルブ;ホルディング
VALVE;HOLDING

010001-

符号 ITEM	部品番号 PART NO.	部 品 名 PART NAME	コード CODE	数量 Q' TY	サービス コード S. C	適用号機 SERIAL NO.	互 換 性 ICA	代 替 部 品 REPLACEABLE PART	
								部品番号 PART NO.	数量 Q' TY
40	0620308	・BOLT; SOCKET		2					
41	0627910	・BOLT; SOCKET		6					
42	4324747	・VALVE; RELIEF		1					
43	0408308	・NAME-PLATE		1					
44	0242006	・SCREW		2					

053A

シリンダ ; ブーム (右)
CYL. ; BOOM (R)



- 200 { 06
- 07
- 08
- 12
- 21

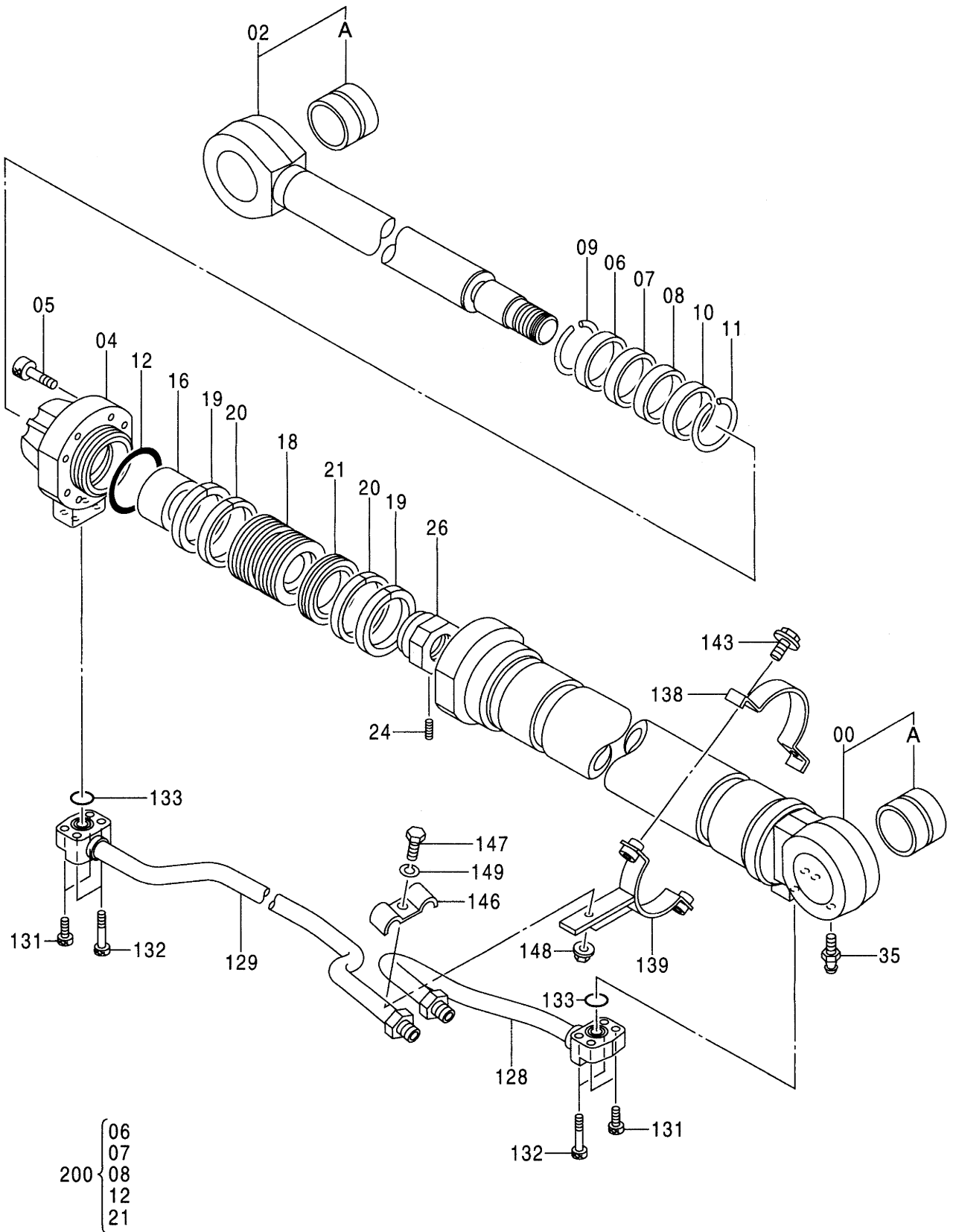
シリンダ;ブーム (右)
CYL.;BOOM (R)

010001-

符号 ITEM	部品番号 PART NO.	部品名 PART NAME	コード CODE	数量 Q' TY	サービス コード S. C	適用号機 SERIAL NO.	互換性 I C A	代替部品 REPLACEABLE PART	
								部品番号 PART NO.	数量 Q' TY
	9147235	CYL.;BOOM (R) <for assembly of machine>	9147235	1			I	9161885	1
	(9161885)	CYL.;BOOM (R) <for transportation>		1	S				
00-35	9161892	・CYL. (PIPELESS) <for assembly of machine>		1			I	9161895	1
	(9161895)	・CYL. (PIPELESS) <for transportation>		1	S				
00	7030914	・・TUBE;CYL. <for assembly of machine>		1			I	9161898	1
	(9161898)	・・TUBE;CYL. <for transportation>		1	S				
00A	3042080	・・・BUSHING		1					
02	7030925	・・ROD;PISTON		1					
02A	3042080	・・・BUSHING		1					
04	1015435	・・HEAD;CYL.		1					
05	M342480	・・BOLT;SOCKET		8					
06	4348201	・・SEAL;DUST		1	K				
07	4171484	・・SEAL		1	K	-D98/08	I	4389327	1
07	4389327	・・SEAL		1	#K	D98/09-			
08	4264981	・・RING		1	K	-D98/08	I	4389326	1
08	4389326	・・RING		1	#K	D98/09-			
09	4369508	・・RING;RETAINING		1					
10	4272962	・・BUSHING		1					
11	4264982	・・RING;RETAINING		1					
12	4252550	・・O-RING		1	K				
16	4264978	・・RING;CUSHION		1					
18	3052363	・・PISTON		1					
19	4185246	・・RING;TEFLON		2					
20	4252191	・・RING;WEAR		2					
21	4185244	・・RING;SEAL		1	K	-HK5000196	Y	4375667	1
21	4375667	・・RING;SEAL		1	K	HK5000197-			
24	4201805	・・SCREW;SET		1					
26	3063059	・・NUT		1					
35	J75481	・・FITTING;GREASE		1					
128	8049356	・PIPE		1					
129	8064641	・PIPE		1					
131	M341245	・BOLT;SOCKET		4					
132	M341260	・BOLT;SOCKET		4					
133	A811035	・O-RING		2					

053B

シリンダ ; ブーム (右)
CYL. ; BOOM (R)



9147235

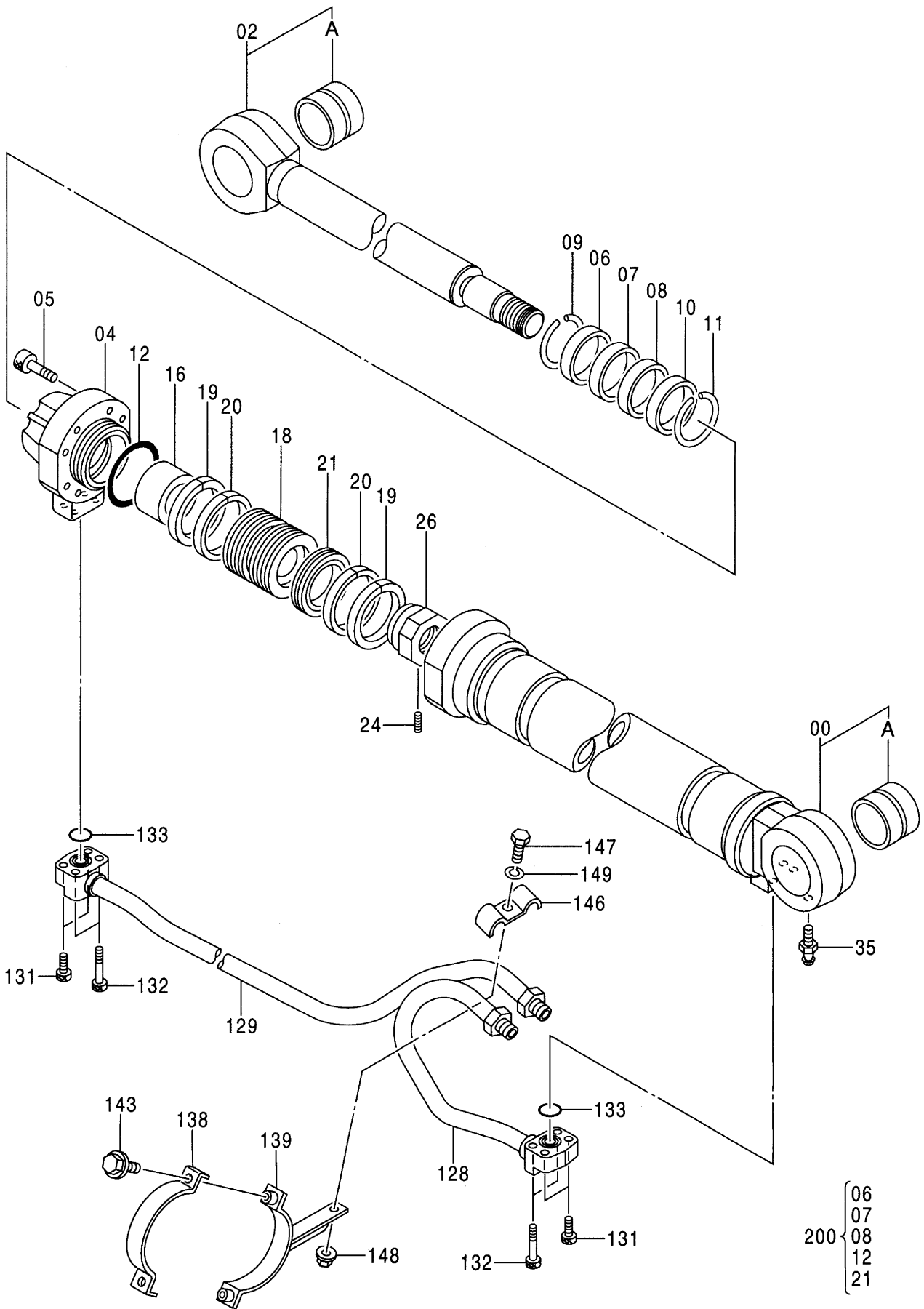
シリンダ;ブーム (右)
CYL.;BOOM (R)

010001-

符号 ITEM	部品番号 PART NO.	部 品 名 PART NAME	コード CODE	数量 Q' TY	サービス コード S. C	適用号機 SERIAL NO.	互 換 性 ICA	代 替 部 品 REPLACEABLE PART	
								部品番号 PART NO.	数量 Q' TY
138	3049761	・CLAMP		1					
139	8049658	・CLAMP		1					
143	J011035	・BOLT;SEMS		2					
146	4229234	・CLAMP;PIPE		1					
147	J901265	・BOLT		1					
148	J950012	・NUT		1					
149	A590912	・WASHER;SPRING		1					
200	9161917	KIT;SEAL		1		-D98/08	I	9180587	1
200	9180587	KIT;SEAL		1	#	D98/09-			

055A

シリンダ ; ブーム (左)
CYL. ; BOOM (L)



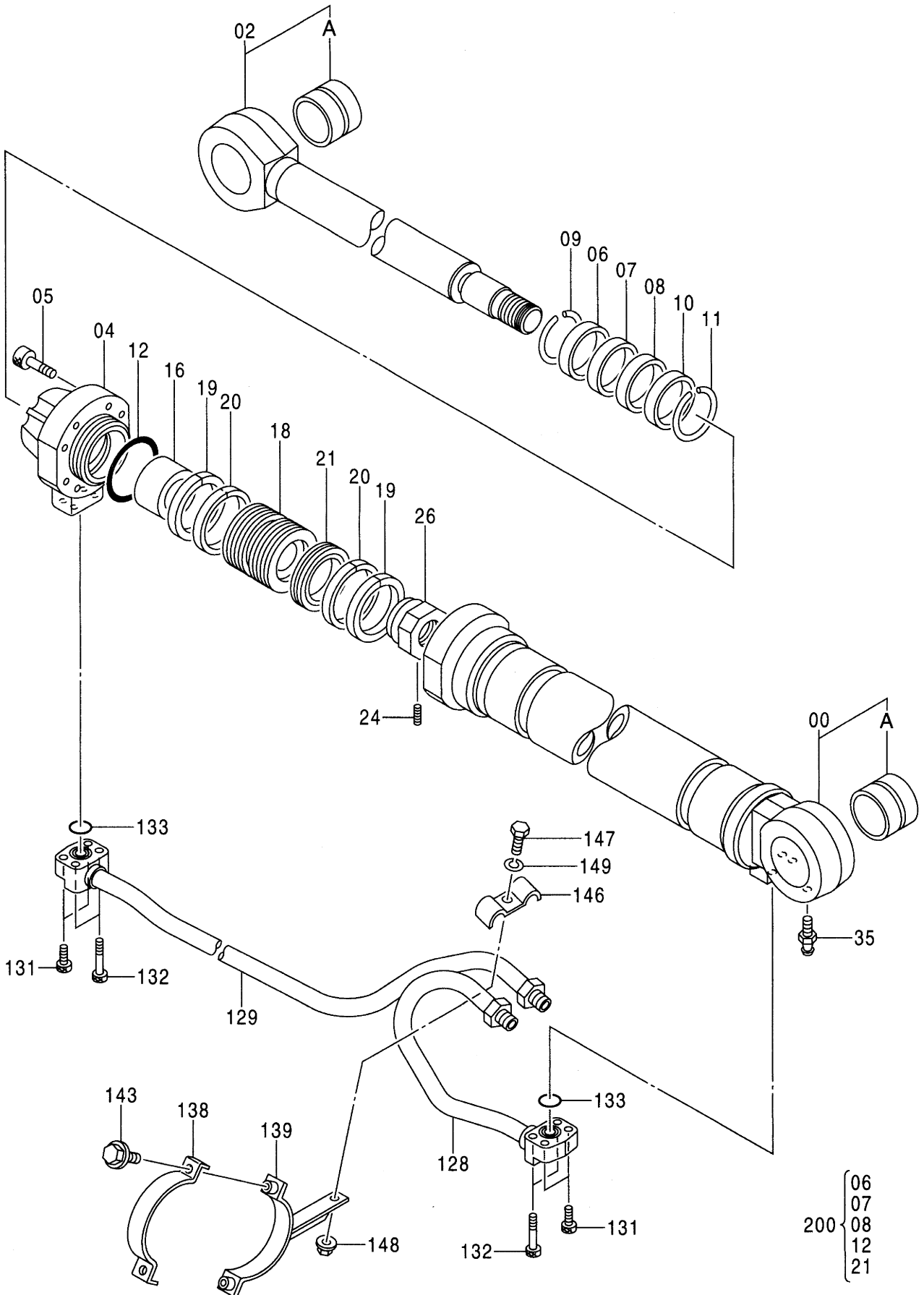
シリンダ;ブーム (左)
CYL.;BOOM (L)

010001-

符号 ITEM	部品番号 PART NO.	部 品 名 PART NAME	コード CODE	数量 Q' TY	サービス コード S. C	適用号機 SERIAL NO.	互 換 性 I CA	代 替 部 品 REPLACEABLE PART	
								部品番号 PART NO.	数量 Q' TY
	9147236	CYL.;BOOM (L) <for assembly of machine>	9147236	1			I	9161886	1
	(9161886)	CYL.;BOOM (L) <for transportation>		1	S				
00-35	9161892	・CYL. (PIPELESS) <for assembly of machine>		1			I	9161895	1
00-35	(9161895)	・CYL. (PIPELESS) <for transportation>		1	S				
00	7030914	・・TUBE;CYL. <for assembly of machine>		1			I	9161898	1
00	(9161898)	・・TUBE;CYL. <for transportation>		1	S				
00A	3042080	・・・BUSHING		1					
02	7030925	・・ROD;PISTON		1					
02A	3042080	・・・BUSHING		1					
04	1015435	・・HEAD;CYL.		1					
05	M342480	・・BOLT;SOCKET		8					
06	4348201	・・SEAL;DUST		1	K				
07	4171484	・・SEAL		1	K	-D98/08	I	4389327	1
07	4389327	・・SEAL		1	#K	D98/09-			
08	4264981	・・RING		1	K	-D98/08	I	4389326	1
08	4389326	・・RING		1	#K	D98/09-			
09	4369508	・・RING;RETAINING		1					
10	4272962	・・BUSHING		1					
11	4264982	・・RING;RETAINING		1					
12	4252550	・・O-RING		1	K				
16	4264978	・・RING;CUSHION		1					
18	3052363	・・PISTON		1					
19	4185246	・・RING;TEFLON		2					
20	4252191	・・RING;WEAR		2					
21	4185244	・・RING;SEAL		1	K	-HK6000196	Y	4375667	1
21	4375667	・・RING;SEAL		1	K	HK6000197-			
24	4201805	・・SCREW;SET		1					
26	3063059	・・NUT		1					
35	J75481	・・FITTING;GREASE		1					
128	8049357	・PIPE		1					
129	8064640	・PIPE		1					
131	M341245	・BOLT;SOCKET		4					
132	M341260	・BOLT;SOCKET		4					
133	A811035	・O-RING		2					

055B

シリンダ ; ブーム (左)
CYL. ; BOOM (L)



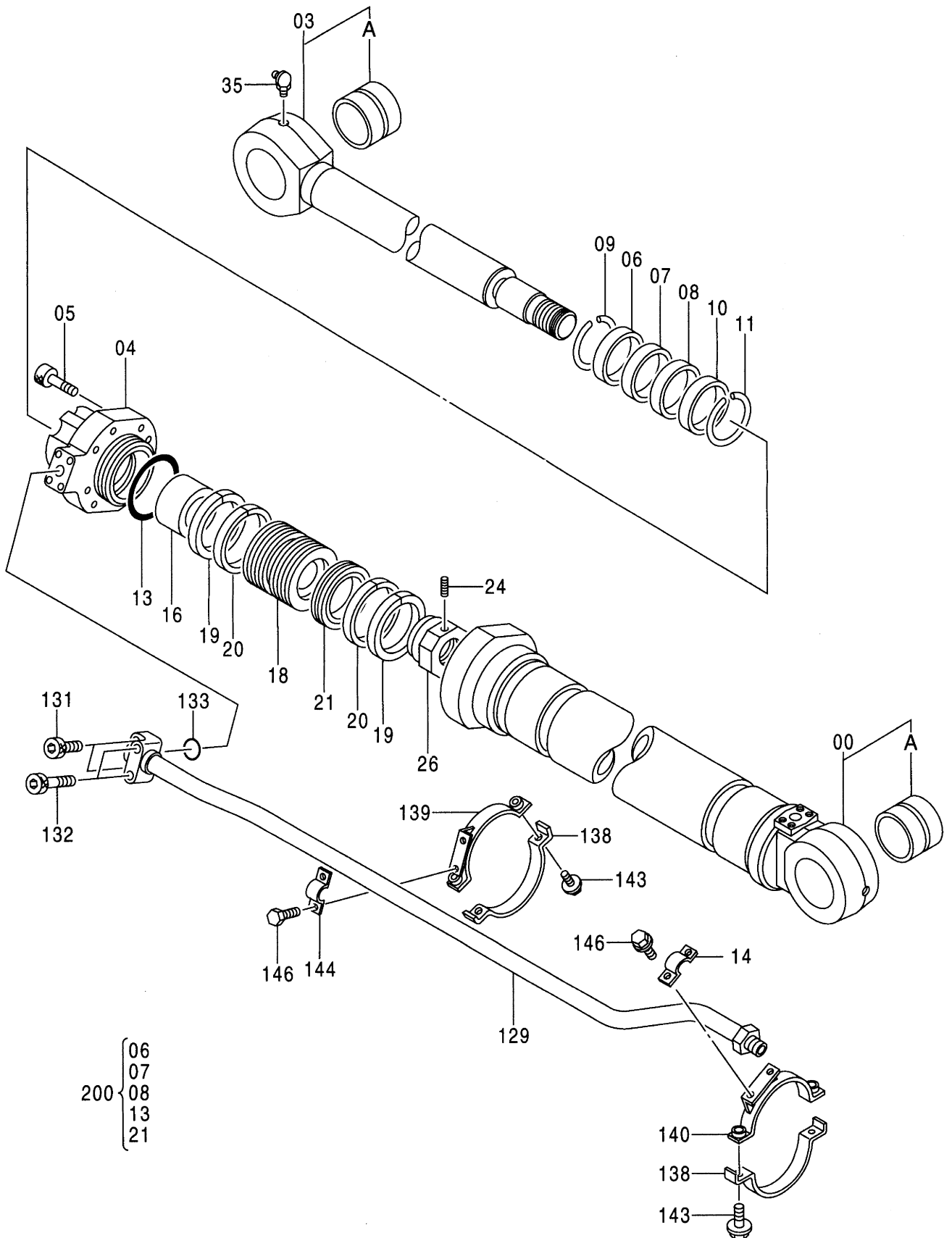
シリンダ;ブーム (左)
CYL.;BOOM (L)

010001-

符号 ITEM	部品番号 PART NO.	部品名 PART NAME	コード CODE	数量 Q' TY	サービス コード S. C	適用号機 SERIAL NO.	互換性 ICA	代替部品 REPLACEABLE PART	
								部品番号 PART NO.	数量 Q' TY
138	3049761	・CLAMP		1					
139	8049659	・CLAMP		1					
143	J011035	・BOLT;SEMS		2					
146	4229234	・CLAMP;PIPE		1					
147	J901265	・BOLT		1					
148	J950012	・NUT		1					
149	A590912	・WASHER;SPRING		1					
200	9161917	KIT;SEAL		1		-D98/08	1	9180587	1
200	9180587	KIT;SEAL		1	#	D98/09-			

057A

シリンダ ; アーム
CYL. ; ARM



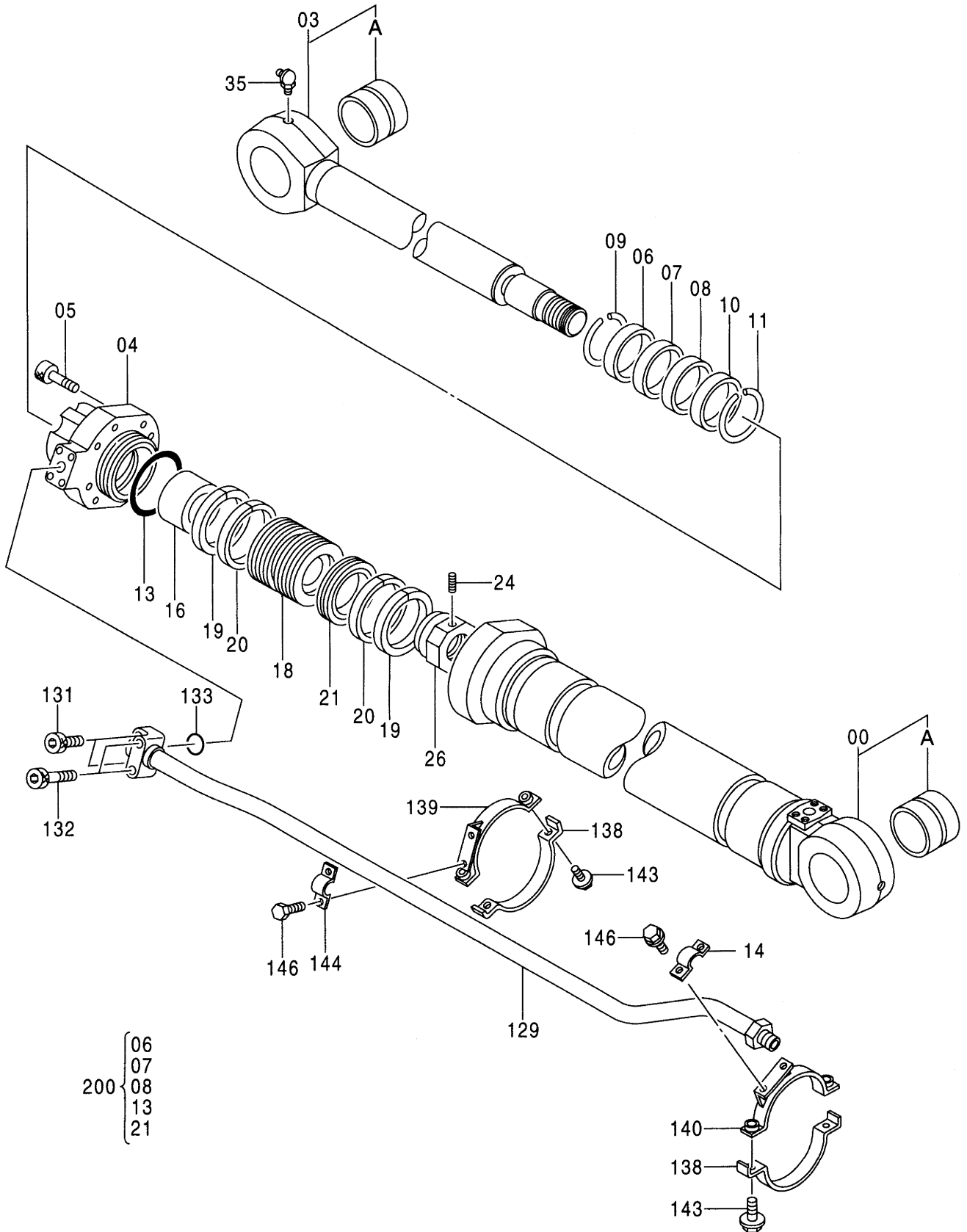
シリンダ;アーム
CYL.;ARM

010001-

符号 ITEM	部品番号 PART NO.	部品名 PART NAME	コード CODE	数量 Q'TY	サービス コード S.C	適用号機 SERIAL NO.	互換性 I CA	代替部品 REPLACEABLE PART	
								部品番号 PART NO.	数量 Q'TY
	9147237	CYL.;ARM <for assembly of machine>	9147237	1			I	9161887	1
	(9161887)	CYL.;ARM <for transportation>		1	S				
00-35	9161893	・CYL. (PIPELESS) <for assembly of machine>		1			I	9161896	1
00-35	(9161896)	・CYL. (PIPELESS) <for transportation>		1	S				
00	7023718	・・TUBE;CYL. <for assembly of machine>		1			I	9161899	1
00	(9161899)	・・TUBE;CYL. <for transportation>		1	S				
00A	3031789	・・・BUSHING		1					
03	7030938	・・ROD;PISTON		1					
03A	3031789	・・・BUSHING		1					
04	1015436	・・HEAD;CYL.		1					
05	M342480	・・BOLT;SOCKET		8					
06	4348207	・・SEAL;DUST		1	K				
07	4168227	・・SEAL		1	K	-D98/09	I	4375666	1
07	4375666	・・SEAL		1	#K	D98/10-			
08	4252192	・・RING		1	K	-D98/09	I	4375663	1
08	4375663	・・RING		1	#K	D98/10-			
09	4369509	・・RING;RETAINING		1					
10	4272963	・・BUSHING		1					
11	4267139	・・RING;RETAINING		1					
13	4380144	・・O-RING		1	K				
16	4267137	・・RING;CUSHION		1					
18	3052364	・・PISTON		1					
19	4185247	・・RING;TEFLON		2					
20	4194621	・・RING;WEAR		2					
21	4185245	・・RING;SEAL		1	K	-HK7000286	Y	4375664	1
21	4375664	・・RING;SEAL		1	K	HK7000287-			
24	4201806	・・SCREW;SET		1					
26	3063060	・・NUT		1					
35	J75581	・・FITTING;GREASE		1					
129	8053093	・PIPE		1					
131	M341245	・BOLT;SOCKET		2					
132	M341260	・BOLT;SOCKET		2					
133	A811035	・O-RING		1					
		次ページへ続く							
			CONTINUED						

057B

シリンダ ; アーム
CYL. ; ARM



9147237

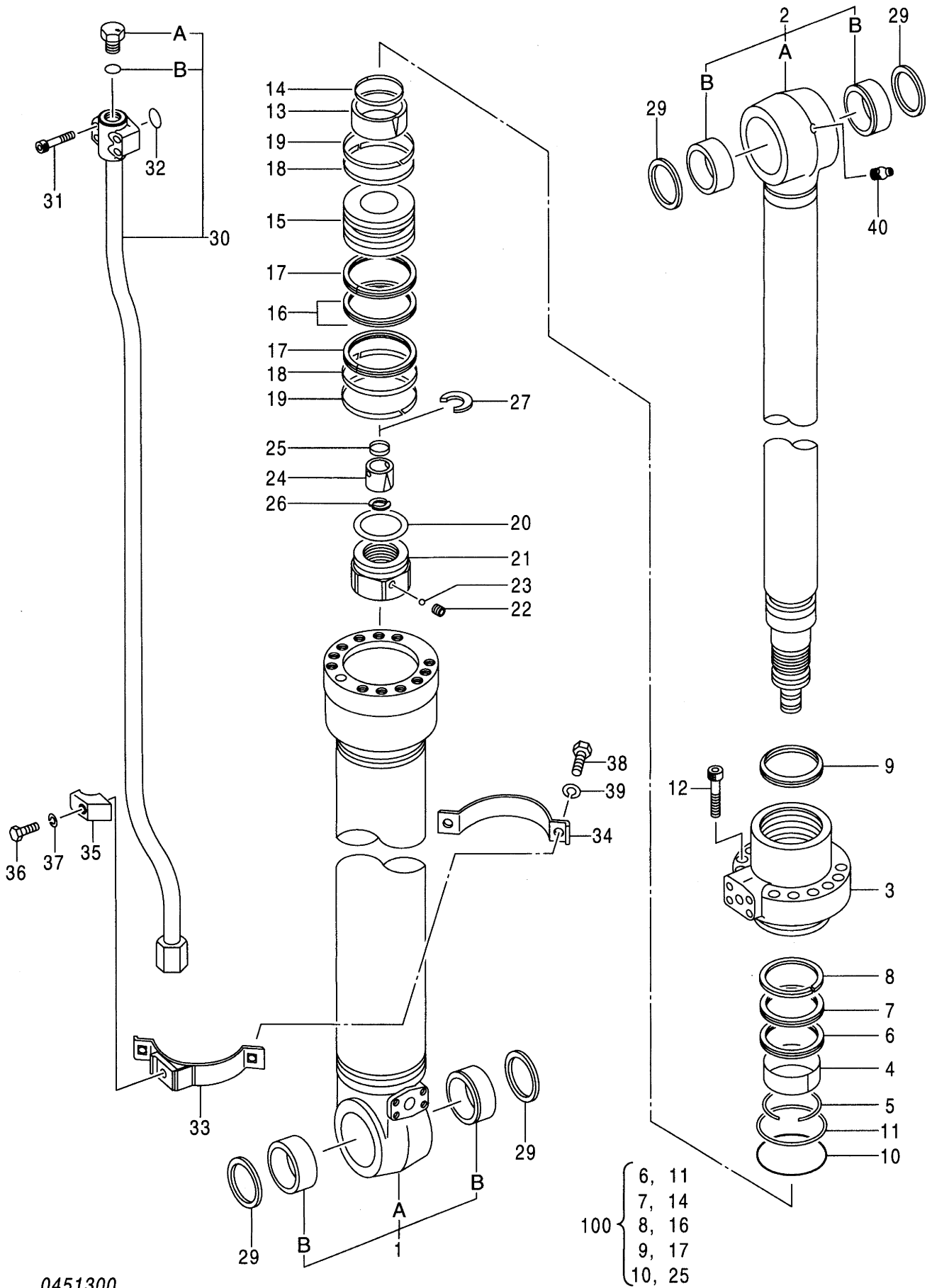
シリンダ;アーム
CYL.;ARM

010001-

符号 ITEM	部品番号 PART NO.	部品名 PART NAME	コード CODE	数量 Q'TY	サービス コード S.C	適用号機 SERIAL NO.	互換性 ICA	代替部品 REPLACEABLE PART	
								部品番号 PART NO.	数量 Q'TY
138	3043349	・CLAMP		2		-D97/02			
138	3080216	・CLAMP		2	#	D97/03-			
139	8049660	・CLAMP		1		-D97/02			
139	8069891	・CLAMP		1	#	D97/03-			
140	8049661	・CLAMP		1		-D97/02			
140	8069890	・CLAMP		1	#	D97/03-			
143	J011035	・BOLT;SEMS		4					
144	4174241	・CLAMP;PIPE		2					
146	J011025	・BOLT;SEMS		4					
200	9161918	KIT;SEAL		1		-D98/09	I	9180579	1
200	9180579	KIT;SEAL		1	#	D98/10-			

059A

シリンダ ; アーム (スーパ-ロング)
 CYL. ; ARM (RIVER MAINTENANCE)



0451300

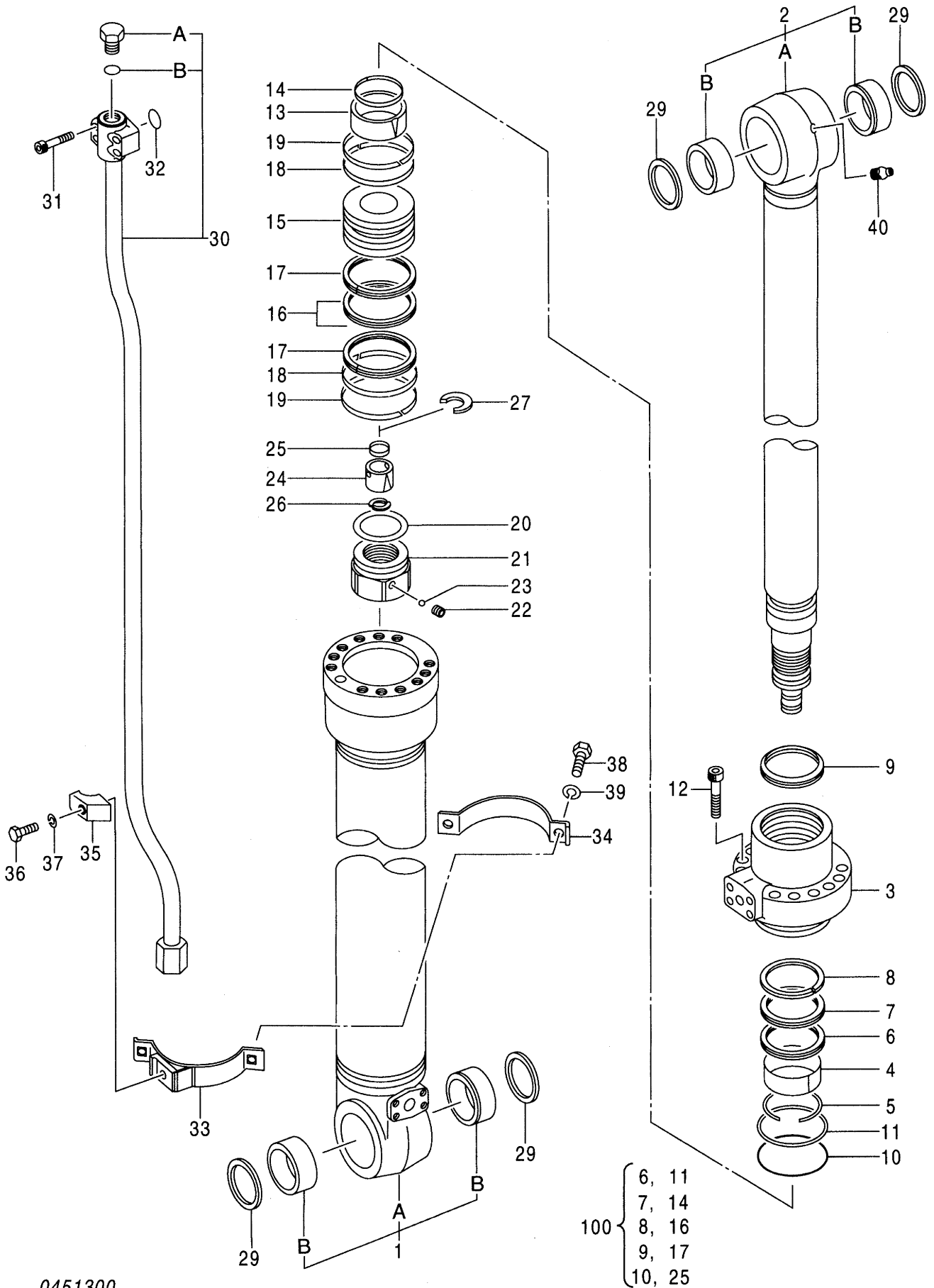
シリンダ*;アーム (ス-パ-ロング*)
CYL.;ARM (RIVER MAINTENANCE)

010001-

符号 ITEM	部品番号 PART NO.	部品名 PART NAME	コード CODE	数量 Q' TY	サービス コード S. C	適用号機 SERIAL NO.	互換性 ICA	代替部品 REPLACEABLE PART	
								部品番号 PART NO.	数量 Q' TY
	4380500	CYL.;ARM	0451300	1					
1	0451301	・TUBE;CYL. ASS' Y		1					
1A	++++++	・・TUBE;CYL.		1	D				
1B	0714303	・・BUSHING;PIN		2					
2	0451302	・ROD;PISTON ASS' Y		1					
2A	++++++	・・ROD;PISTON		1	D				
2B	0714303	・・BUSHING;PIN		2					
3	0492203	・HEAD;CYL.		1					
4	0373405	・BUSHING		1					
5	0237205	・RING		1					
6	0492204	・RING		1	K				
7	0127408	・PACKING;U-RING		1	K				
8	0237215	・RING;BACK-UP		1	K				
9	0492216	・RING;WIPER		1	K				
10	A811140	・O-RING		1	K				
11	0212505	・RING;BACK-UP		1	K				
12	0714306	・BOLT;SOCKET		12					
13	0492205	・BRG.;CUSHION		1					
14	0492206	・SEAL		1	K				
15	0714307	・PISTON		1					
16	0373411	・RING;SEAL		1	K				
17	0492208	・RING;BACK-UP		2	K				
18	0492209	・RING		2					
19	0373413	・RING		2					
20	0373414	・SHIM		1					
21	0373415	・NUT		1					
22	0352715	・SCREW;SET		1					
23	0104404	・BALL		1					
24	0492210	・BRG.;CUSHION		1					
25	0492211	・SEAL		1	K				
26	0492212	・STOPPER		2					
27	0492213	・RING;RETAINING		1					
29	4067901	・SEAL;DUST		4					
30	0492214	・PIPE ASS' Y		1					
30A	4113926	・・PLUG		1					
30B	4506429	・・O-RING		1					
31	0309020	・BOLT;SOCKET		4					
32	984614	・O-RING		1					
33	0492215	・BAND		1					
34	0387311	・BAND		1					

059B

シリンダ ; アーム (スーパ-ロング)
 CYL. ; ARM (RIVER MAINTENANCE)



0451300

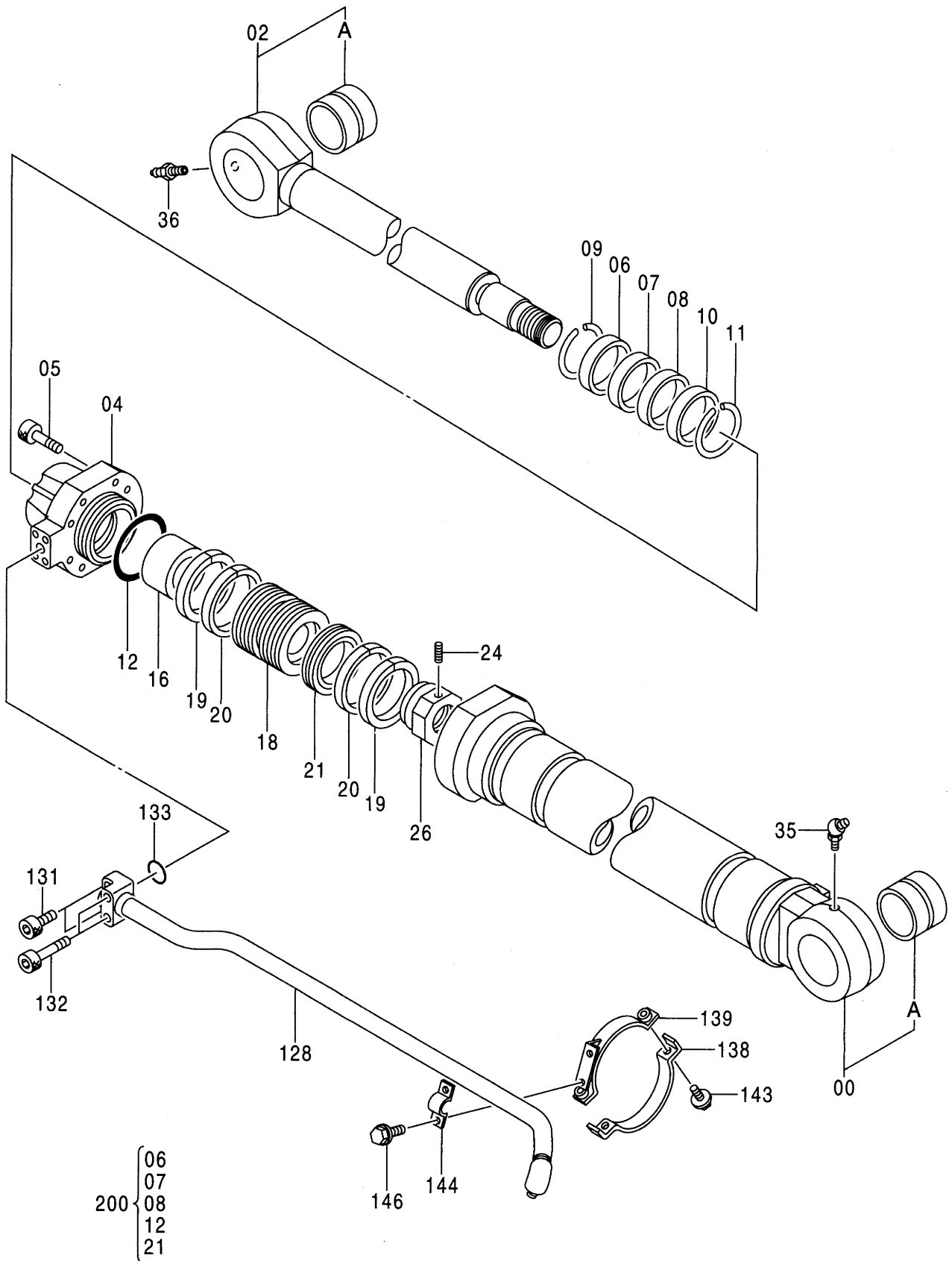
シリンダ ; アーム (スパーロンク)
 CYL. ; ARM (RIVER MAINTENANCE)

010001-

符号 ITEM	部品番号 PART NO.	部品名 PART NAME	コード CODE	数量 Q' TY	サービス コード S. C	適用号機 SERIAL NO.	互換性 ICA	代替部品 REPLACEABLE PART	
								部品番号 PART NO.	数量 Q' TY
35	0309219	・CLAMP;PIPE		1					
36	0237417	・BOLT		1					
37	0208516	・WASHER;SPRING		1					
38	0408815	・BOLT		2					
39	0325913	・WASHER		2					
40	J75481	・FITTING;GREASE		1					
100	4369943	KIT;SEAL		1					

061A

シリンダ ; バケツ
CYL. ; BUCKET



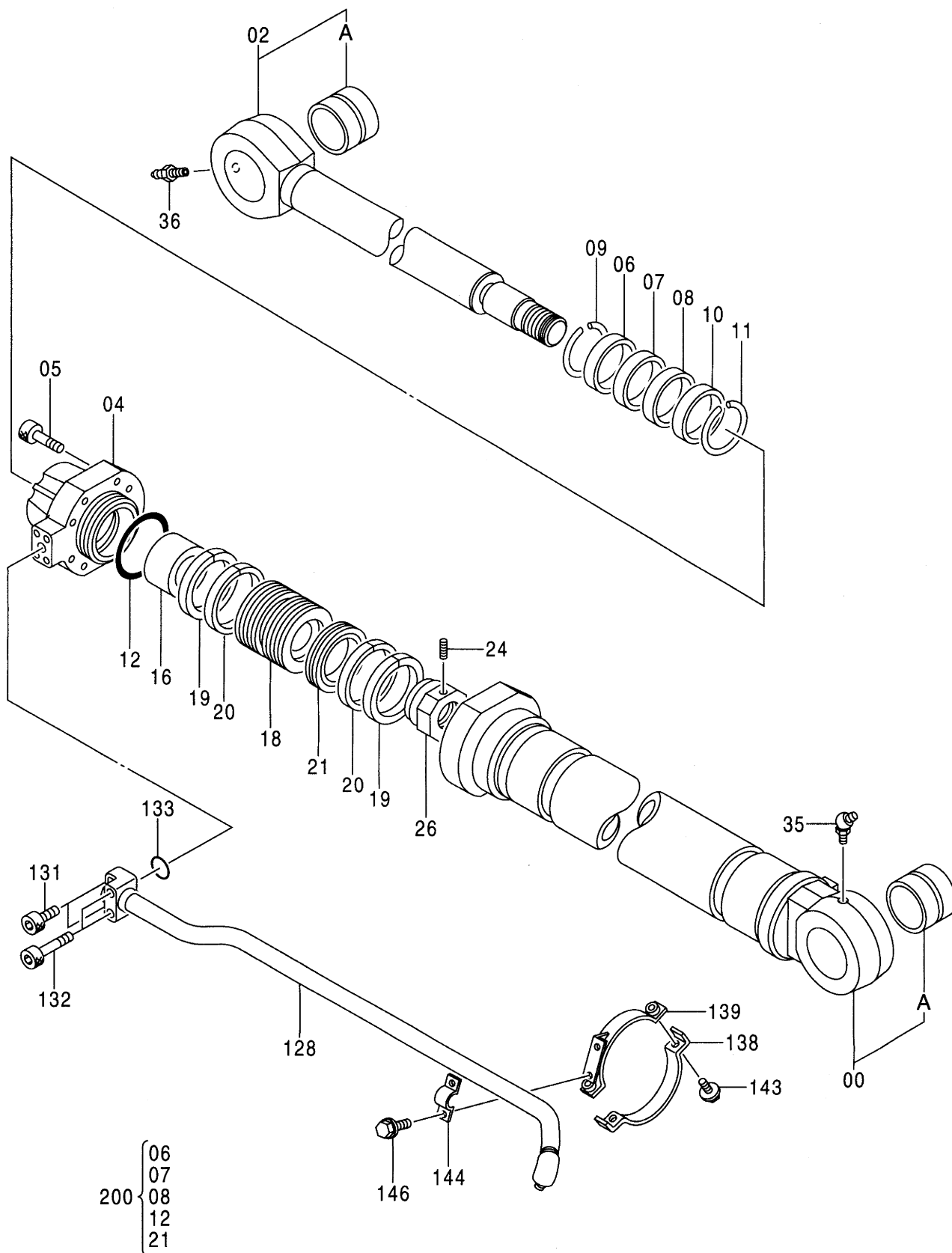
シリンダ ; バケツ
CYL. ; BUCKET

010001-

符号 ITEM	部品番号 PART NO.	部品名 PART NAME	コード CODE	数量 Q' TY	サービス コード S. C	適用号機 SERIAL NO.	互換性 I CA	代替部品 REPLACEABLE PART	
								部品番号 PART NO.	数量 Q' TY
	9147238	CYL. ; BUCKET <for assembly of machine>	9147238	1			I	9161888	1
	(9161888)	CYL. ; BUCKET <for transportation>		1	S				
00-36	9161894	・CYL. (PIPELESS) <for assembly of machine>		1			I	9161897	1
00-36	(9161897)	・CYL. (PIPELESS) <for transportation>		1	S				
00	7030936	・・TUBE; CYL. <for transportation>		1			I	9161900	1
00	(9161900)	・・TUBE; CYL. <for transportation>		1	S				
00A	3031788	・・・BUSHING		1					
02	7030937	・・ROD; PISTON		1					
02A	3036657	・・・BUSHING		1					
04	1015437	・・HEAD; CYL.		1					
05	M342480	・・BOLT; SOCKET		8					
06	4348202	・・SEAL; DUST		1	K				
07	4168226	・・SEAL		1	K	-D98/09	I	4414047	1
07	4414047	・・SEAL		1	#K	D98/10-			
08	4253560	・・RING		1	K	-D98/09	I	4412693	1
08	4412693	・・RING		1	#K	D98/10-			
09	4369507	・・RING; RETAINING		1					
10	4272961	・・BUSHING		1					
11	4264983	・・RING; RETAINING		1					
12	4252550	・・O-RING		1	K				
16	4264979	・・RING; CUSHION		1					
18	3052363	・・PISTON		1					
19	4185246	・・RING; TEFLON		2					
20	4252191	・・RING; WEAR		2					
21	4185244	・・RING; SEAL		1	K	-HK8000286	Y	4375667	1
21	4375667	・・RING; SEAL		1	K	HK8000287-			
24	4201805	・・SCREW; SET		1					
26	3063059	・・NUT		1					
35	J75581	・・FITTING; GREASE		1					
36	J75481	・・FITTING; GREASE		1					
128	8049650	・PIPE		1					
131	M341245	・BOLT; SOCKET		2					
132	M341260	・BOLT; SOCKET		2					
133	A811035	・O-RING		1					

061B

シリンダ ; バケツ
CYL. ; BUCKET



9147238

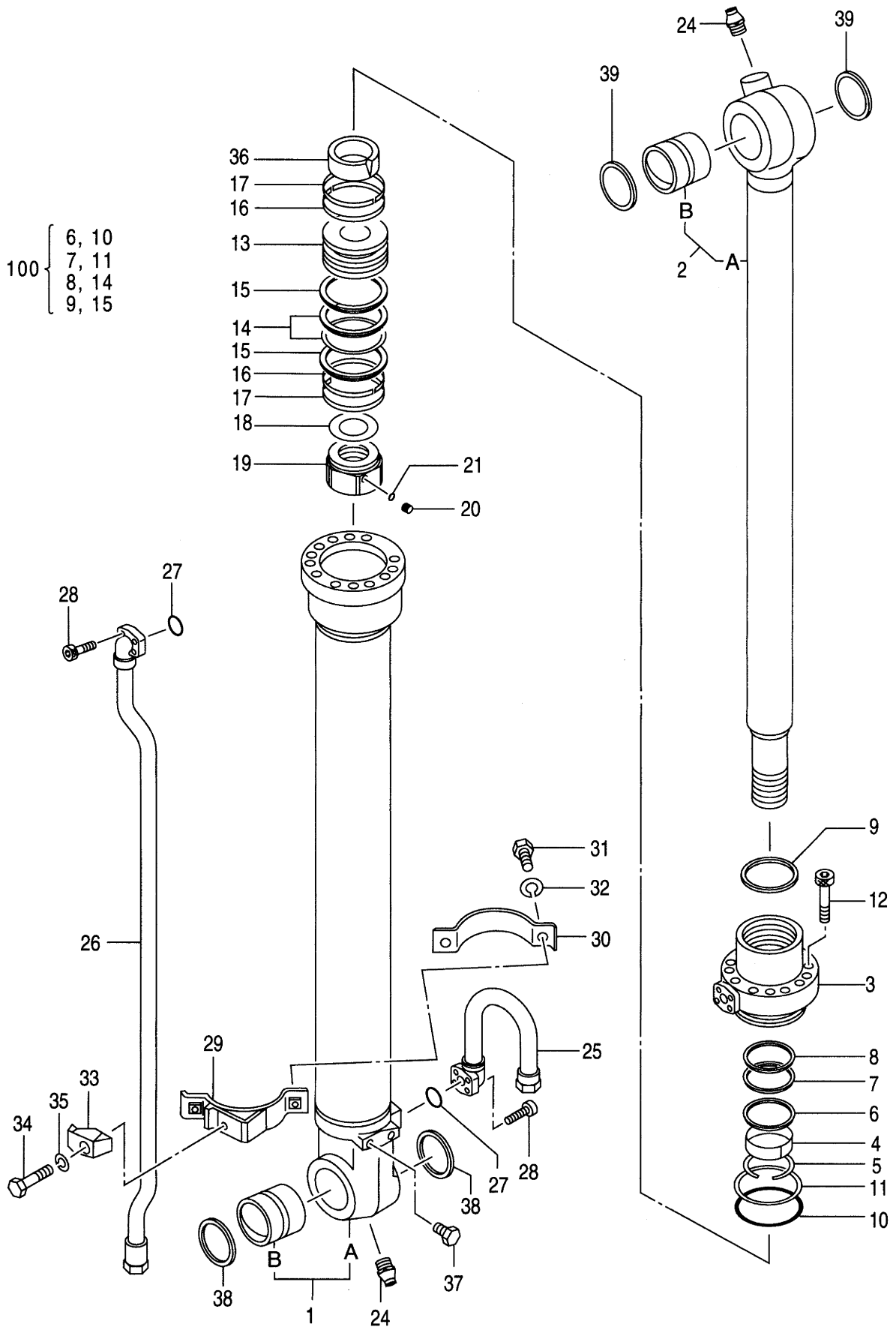
シリンダ ;バケツ
CYL. ;BUCKET

010001-

符号 ITEM	部品番号 PART NO.	部品名 PART NAME	コード CODE	数量 Q' TY	サービス コード S. C	適用号機 SERIAL NO.	互 換 性 ICA	代替部品 REPLACEABLE PART	
								部品番号 PART NO.	数量 Q' TY
138	3049761	・CLAMP		1					
139	8046730	・CLAMP		1					
143	J011035	・BOLT ;SEMS		2					
144	4174241	・CLAMP ;PIPE		1					
146	J011025	・BOLT ;SEMS		2					
200	9161919	KIT ;SEAL		1		-D98/09	I	9180580	1
200	9180580	KIT ;SEAL		1	#	D98/10-			

063A

シリンダ ; バケツ (スーパ-ロング)
CYL. ; BUCKET (RIVER MAINTENANCE)



0671500A

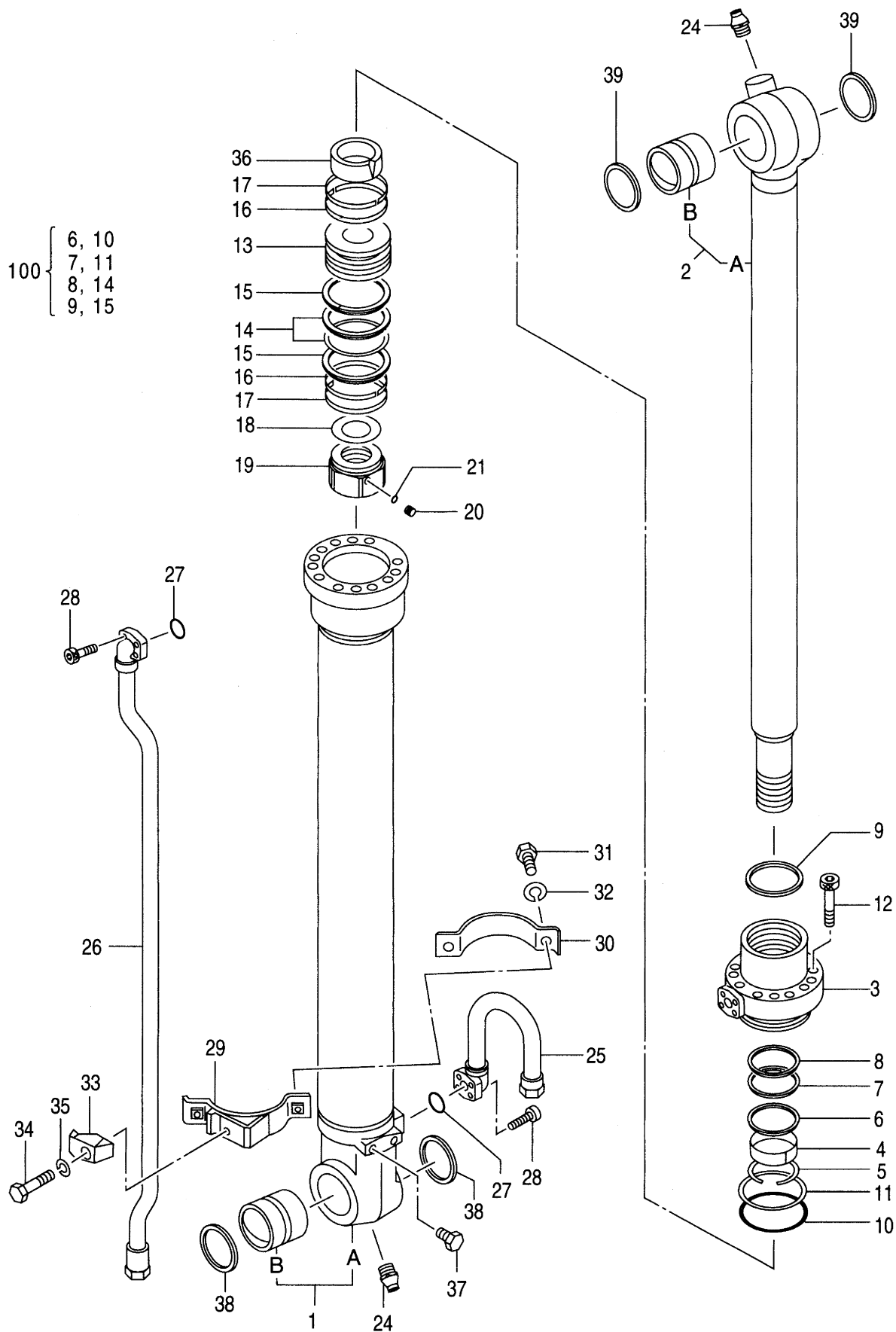
シリンダ ; バケツ (ス-パ-ロ-ク)
CYL. ; BUCKET (RIVER MAINTENANCE)

010001-

符号 ITEM	部品番号 PART NO.	部 品 名 PART NAME	コード CODE	数量 Q' TY	サービス コード S. C	適用号機 SERIAL NO.	互 換 性 ICA	代 替 部 品 REPLACEABLE PART	
								部品番号 PART NO.	数量 Q' TY
	4371061	CYL. ; BUCKET	0671500A	1					
1	0671501	・TUBE; CYL. ASS' Y		1					
1A	+++++++	・・TUBE; CYL.		1	D				
1B	4365897	・・BUSHING; PIN		2					
2	0671502	・ROD; PISTON ASS' Y		1					
2A	+++++++	・・ROD; PISTON		1	D				
2B	4365448	・・BUSHING; PIN		2					
3	0409103	・HEAD; CYL.		1					
4	0310604	・BUSHING		1					
5	4510494	・RING; RETAINING		1					
6	0409104	・RING		1	K				
7	0225611	・PACKING; U-RING		1	K				
8	0225612	・RING; BACK-UP		1	K				
9	0667106	・RING; WIPER		1	K				
10	A811090	・O-RING		1	K				
11	0310606	・RING; BACK-UP		1	K				
12	0408805	・BOLT; SOCKET		12					
13	0409106	・PISTON		1					
14	0310608	・RING; SEAL ASSY		1	K				
15	0409107	・RING; BUCK-UP		2	K				
16	0310609	・RING; SLIDE		2					
17	0310610	・RING; SLIDE		2					
18	0326007	・SHIM		1					
19	0409108	・NUT		1					
20	0310612	・SCREW; SET		1					
21	0111818	・BALL; STEEL		1					
24	J75481	・FITTING; GREASE		2					
25	0437003	・PIPE		1					
26	0437004	・PIPE		1					
27	4509181	・O-RING		2					
28	M340825	・BOLT; SOCKET		8					
29	0409115	・BAND		1					
30	0409116	・BAND		1					
31	0408815	・BOLT		2					
32	0325913	・WASHER		2					
33	0310616	・HOLDER		1					
34	0259509	・BOLT		1					
35	0208516	・WASHER; SPRING		1					
36	0409109	・BRG. ; CUSHION		1					
37	0409110	・BOLT		2					

063B

シリンダ ; バケツ (スーパ-ロング)
CYL. ; BUCKET (RIVER MAINTENANCE)



0671500A

シリンダ ; バケツ (ス-パ-ロンク)
 CYL. ; BUCKET (RIVER MAINTENANCE)

010001-

符号 ITEM	部品番号 PART NO.	部品名 PART NAME	コード CODE	数量 Q'TY	サービス コード S.C	適用号機 SERIAL NO.	互換性 ICA	代替部品 REPLACEABLE PART	
								部品番号 PART NO.	数量 Q'TY
38	4094086	・RING;WIPER		2					
39	4065687	・RING;WIPER		2					
100	4364914	KIT;SEAL		1					

PARTS INDEX

PARTS INDEX

065

PART NO.	PAGE	ITEM	PART NO.	PAGE	ITEM	PART NO.	PAGE	ITEM
* 0104404	060A	23	0365326	010B	706	0614204	040	08
* 0111818	064A	21	0365331	010B	712	0614207	040	09
* 0127408	060A	7	0365401	010A	011	0614208	040	18
0130520	050	272	0365404	010A	101	0620301	052A	7
* 0208516	060B	37	0365405	010A	106	0620302	052A	8
	064A	35	0365407	010A	113	0620303	052A	17
0208717	040	16	0365408	010A	114	0620304	052A	18
	048	10	0365409	010A	116	0620305	052A	20
0210718	010B	997	0365410	010A	117	0620306	052A	31
	050	271	0365411	010A	118	0620307	052A	39
* 0212312	044	9	0365412	010A	123	0620308	052B	40
* 0212313	044	10	0365416	010A	304	0620402	052A	11
* 0212505	060A	11	0365417	010A	401	0620405	052A	32
0215216	052A	28	0365425	010B	702	0627910	052B	41
0215221	052A	36	0365427	010B	707	0629404	010A	464
	026	76	0365428	010B	742		010A	468
* 0225611	064A	7	0365429	010B	743	* 0667106	064A	9
* 0225612	064A	8	* 0373405	060A	4	0667707	024	32
0230905	052A	29	* 0373411	060A	16	0667708	024	33
* 0237205	060A	5	* 0373413	060A	19	0667713	024	63
	060A	8	* 0373414	060A	20		026	63
* 0237215	060B	36	* 0373415	060A	21		032	63
* 0237417	052B	44	* 0387311	060A	34	0667714	024	69
0242006	010B	491	0396603	046	03		026	69
0251914	052A	37	0396604	046	08		028A	69
* 0259509	064A	34	0396605	046	10		030	69
0259914	040	17	0408202	008	3	0667717	024	12
0264107	052A	30	0408203	008	6	0667718	024	14
0264214	052A	38	0408204	008	16		026	14
0265201	050	273	0408207	008	100	0667720	024	31
	052A	27	0408308	052B	43	0667721	026	48
* 0294414	060A	31	* 0408805	064A	12	0667722	026	49
* 0309020	060B	35	* 0408815	060B	38	0667726	024	72
* 0309219	040	03		064A	31	0667810	026	03
0309801	040	04	* 0409103	064A	3	0667811	026	04
0309802	040	15	* 0409104	064A	6	0667812	026	05
0309805	048	09	* 0409106	064A	13	0667813	026	13
	046	11	* 0409107	064A	15	0667817	026	64
0309902	046	01	* 0409108	064A	19		032	64
0309904	064A	4	* 0409109	064A	36	0667818	026	47
* 0310604	064A	11	* 0409110	064A	37	0667819	026	53
* 0310606	064A	14	* 0409115	064A	29	0667912	028A	16
* 0310608	064A	16	* 0409116	064A	30		030	16
* 0310609	064A	17	0409215	010A	351	0667913	028A	17
* 0310610	064A	20	0409216	010A	355		030	17
* 0310612	064A	33		024	75	0667916	028A	18
	048	08		026	75		030	18
0314205	060B	39		032	75	0667921	028A	36
* 0325913	064A	32	0413712	026	74	0667922	028A	37
	064A	18	* 0437003	064A	25	0667923	028A	38
* 0326007	064A	77	* 0437004	064A	26	0667924	028A	39
	028A	94	0451104	050	211	0667925	028A	40
0332914	030	01	* 0451301	060A	1	0667926	028A	41
0332924	048	67	* 0451302	060A	2	0667927	028A	52
0333803	032	02	* 0492203	060A	3	0667928	028A	59
0343212	048	24	* 0492204	060A	6	0667929	028A	60
0349402	048	25	* 0492205	060A	13	0667930	028A	65
	040	22	* 0492206	060A	14		032	65
0352401	040	68	* 0492208	060A	17	0667931	028A	78
0352402	040	68	* 0492209	060A	18	0668006	030	19
* 0352715	060A	2	* 0492210	060A	24	0668007	030	20
0353228	028A	7	* 0492211	060A	25	0668008	030	21
	030	68	* 0492212	060A	26	0668009	030	57
	010A	443	* 0492213	060A	27	0668010	030	58
0353316	008	2	* 0492214	060A	30	0668106	032	27
0354601	008	7	* 0492215	060A	33	0668108	032	66
0354603	008	5	* 0492216	060A	9	0668110	032	02
0354604	008	9	0496104	010A	111	0668111	032	22
0354607	008	12	0496105	010A	131	0668112	032	23
	008	28	0498602	052A	19	0668113	032	25
0354610	008	15						
0354611	008	10						
0354614	008	10						
0365324	010A	444						

PARTS INDEX

066

PART NO.	PAGE	ITEM	PART NO.	PAGE	ITEM	PART NO.	PAGE	ITEM
0668114	032	26	2040803	020A	50	4044839	050	462
0668115	032	28	* 3012238	042	00	4051262	050	471
0668301	046	02	3031788	062A	00A	* 4065687	064B	39
0668302	046	04	3031789	058A	00A	* 4067901	060A	29
0668303	046	05		058A	03A	4068898	006	16
0668304	046	09	3035803	038	27	* 4077177	042	02
0669201	040	11	3036456	012A	25	* 4077178	042	04
0670501	048	03		020A	25	* 4077179	042	03
0670502	048	04	3036457	012A	24	* 4077180	042	05
0670503	048	05		020A	24	* 4079355	042	08
* 0671401	044	1	3036657	062A	02A	4085607	006	08
* 0671402	044	2	3042080	054A	00A	* 4092265	044	5
* 0671403	044	3		054A	02A	* 4094086	064B	38
* 0671404	044	6		056A	00A	4099290	002A	18
* 0671405	044	7		056A	02A		004A	58
* 0671406	044	8	3043349	058B	138	4101345	002B	63C
* 0671501	064A	1	3047596	038	11A	* 4113926	060A	30A
* 0671502	064A	2	3049761	054B	138	4114402	002A	32
0672701	050	221		056B	138	4116290	004A	13
0672702	050	261		062B	138	4146370	004A	35
0672703	050	472	3051298	034	12D	4150302	006	07
0672803	024	55	* 3051299	034	11D	* 4154207	028A	52B
0685101	024	11	3052363	054A	18	* 4154237	024	24A
	026	11		056A	18		026	24A
0685104	024	56		062A	18	4166686	034	02
0685202	026	54	3052364	058A	18	4168226	062A	07
0692701	010A	020	3053747	012A	48	4168227	058A	07
0692702	010A	020	3054013	018	01	4169516	004B	84
0692703	010A	031	3054504	012A	28	4171484	054A	07
0692704	010A	051	3054505	012A	31		056A	07
0692705	010A	124		020A	31	4173208	034	06
0692706	010A	301	3055594	002A	04		038	06
0692707	010A	301	3058790	034	11A	4174241	058B	144
0692708	010A	469		034	12A		062B	144
0692709	010B	472	3058791	034	11D	4177777	034	05
0692710	010B	995	3060987	012A	19		038	05
* 0692711	010A	020	3063059	054A	26	4177896	034	07
* 0714303	060A	1B		056A	26	4178173	004A	09
	060A	2B		062A	26	4179155	006	02
* 0714306	060A	12	3063060	058A	26	4179156	006	03
* 0714307	060A	15	3063840	002A	03	4179161	006	12
1015435	054A	04	3063842	002A	14	4179170	006	21
	056A	04	3063843	002A	15	4179171	006	20
1015436	058A	04	3065877	036	06A	4179173	006	36
1015437	062A	04	3069541	004A	42	4179174	006	40
1019564	012A	02	3070581	004A	57	4179176	004A	34
	020A	02	3071116	038	11D	4179177	004A	33
1020327	004A	01	3071564	002B	56	4179179	004A	29
1020527	002A	01	3072012	036	10	4179181	004A	23
1020623	004A	41	3072517	036	06D	* 4179257	034	08
1022489	006	01	3075674	004A	31	4179837	002A	51
2022744	012A	14	3075775	006	35		002B	55
2024717	038	31	3076054	002A	13	4180349	004A	54
* 2024865	042	01	3078190	012A	28		006	09
2027698	038	24A		020A	27	4182067	034	27
2031327	012A	04	3078282	022	01	4183165	002B	63F
2033787	012A	44	3078298	012A	19	4183166	002B	63D
2035236	012A	40		020A	18	4183168	002B	63E
	020A	40	* 3080216	058B	138	4184929	034	15
2036744	004A	25	* 4013748	028A	37A		038	15
2036786	004A	28	4027427	036	12	4184954	034	18
2036795	004A	27		038	29	4185057	038	17
2036807	004A	03	4027963	016	04	4185136	014	24
2036808	004A	04	4028266	028B	92	4185244	054A	21
2037988	036	14		030	92		056A	21
2037991	036	07A	* 4032996	030	61B		062A	21
2040520	020A	13	4038529	012A	12	4185245	058A	21
2040522	020A	44		020A	12	4185246	054A	19
2040523	020A	03	4038533	028B	93		056A	19
2040803	012A	48	4040814	016	15		062A	19

PARTS INDEX

067

PART NO.	PAGE	ITEM	PART NO.	PAGE	ITEM	PART NO.	PAGE	ITEM
4185247	058A	19	4255977	018	03	4337812	004A	44
4190983	036	11		022	03	4338053	004A	43
	038	28	4257661	018	05	4338060	004A	47
4191665	012A	09		022	05	4338061	004A	51
	020A	09	4260308	012B	55	4338110	016	19
						4338907	004A	10
4191666	012A	11		020A	55	4340855	002A	37
	020A	11	4262561	012B	51	4341223	002B	63A
4193996	012A	26		020A	51	4342840	004B	59
	020A	26	4264978	054A	16	4342841	006	15
4194176	006	47		056A	16			
			4264979	062A	16	4342843	006	14
4194362	012A	20	4264981	054A	08	4342846	006	41
	020A	20		056A	08	4343074	004B	73
4194621	058A	20	4264982	054A	11	4343339	038	02
4195421	034	03		056A	11	4346521	006	28
4198391	038	25						
			4264983	062A	11	4346522	006	27
4198956	004A	22	4265372	002A	45	4347107	006	24
	012A	21	4265579	012B	57	4348182	004A	07
	020A	21		020B	57	4348201	054A	06
4199072	012A	07	4265964	006	29		056A	06
	020A	07						
			4267137	058A	16	4348202	062A	06
4199108	012A	06	4267139	058A	11	4348207	058A	06
	020A	06	4269473	012A	33	4348665	004B	74
4200227	004A	36		020A	33	4350928	006	49
4201805	054A	24	4269474	012A	30	4350938	006	48
	056A	24						
	062A	24		020A	30	4351142	048	
4201806	058A	24	4269475	034	13	4354415	014	23
4201915	034	01	4272961	062A	10	4355012	004B	64
4203411	036	02	4272962	054A	10	4355083	004A	50
4203412	038	08		056A	10	4355085	004A	46
			4272963	058A	10	4357063	036	23
4208977	036	16	4274552	002A	16	4358914	028B	95
	038	36	4274716	036	07C		030	95
4213075	038	03	4276152	034	11B	4364104	012A	42
4213419	036	13		034	12B		020A	42
	038	30						
			4276526	014	11	* 4364914	064B	100
4217653	018	04	4276691	014	09	4364921	020B	64
	022	04	4276785	014	07	4364922	012B	64
4226446	024	81	4276918	002A	28	4364970	036	04
	026	81		008		4365007	014	16
	028A	81						
	032	81	4278547	002B	53	* 4365448	064A	2B
4227550	012A	08	4282545	050		4365826	004B	64A
4229234	054B	146	4285209	034	24	* 4365897	064A	1B
	056B	146	4286796	034	05	4367132	040	
4233165	004A	15	4286797	034	08	4367134	024	
			4286874	034	16		026	
4234628	012A	46	4306888	002A	46		028A	
	020A	46	4310055	002A	25		030	
4234782	002A	36	4311303	052A			032	
4238834	036	07B	4311662	014	30	4367385	006	05
	038	24B						
			4312882	016	00	4367500	006	06
4240150	038	11B	4312883	016	02	4367523	010A	
4240151	038	11E	4312884	016	05	4368619	006	13
4252191	054A	20	4312892	016	13	4368629	036	03
	056A	20	4312893	016	16	4368630	036	05
	062A	20						
			4312894	016	07	4369148	002A	50
4252192	058A	08	4314064	016	09	4369507	062A	09
4252401	012A	29	4314065	016	10	4369508	054A	09
	020A	29	4314298	002B	63		056A	09
4252550	054A	12	4317633	002A	34	4369509	058A	09
	056A	12						
	062A	12	4319299	036	01	* 4369943	060B	100
4252599	018	02	4324747	052B	42	* 4371061	064A	
	022	02	4333170	004A	12	4372034	024	24
4252655	018	06	4334827	046			026	24
	022	06	4334902	002B	63B	4372035	030	61
4252767	004B	82	4335047	036	06B	4372039	028A	51
4253560	062A	08	4337035	004A	21		030	51
4253746	034	25	4337154	016	18	4372204	028A	62
4255238	012A	49	4337419	004A	06	* 4375663	058A	08
	020A	49	4337483	004A	08	4375664	058A	21

PARTS INDEX

068

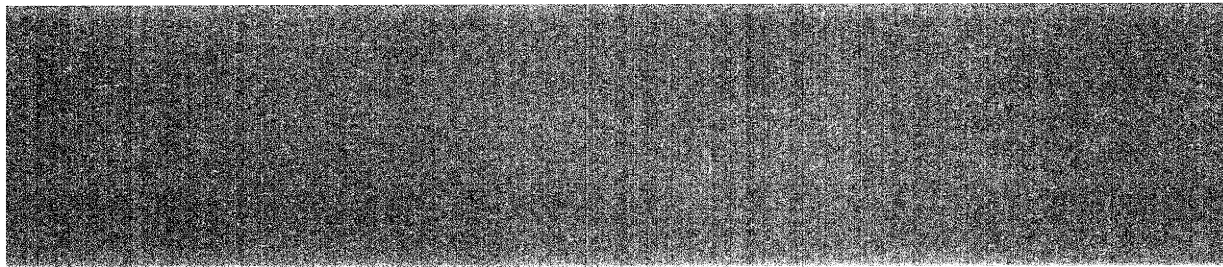
PART NO.	PAGE	ITEM	PART NO.	PAGE	ITEM	PART NO.	PAGE	ITEM
* 4375666	058A	07	4509180	026	03A	9144133	036	07
4375667	054A	21		028A	65A	9147235	054A	
	056A	21		028B	85	9147236	056A	
	062A	21		032	26A	9147237	058A	
4377717	050	990		032	65A	9147238	062A	
4379022	034	04		032	85	9149125	020A	
4380144	058A	13		040	22	9150848	012A	
* 4380500	060A			048	12	9151724	036	06
4384540	028A	34		052A	23	9151777	036	
4386637	028A	50	* 4509181	064A	27	9151782	036	
* 4389326	054A	08	4509493	014	29	9151953	002A	
	056A	08	* 4510188	024	24B	9151955	004B	69
* 4389327	054A	07		026	24B		006	
	056A	07	* 4510494	064A	5	9155144	002A	
4389598	020A	10	4514388	004A	56	9155145	004B	69
* 4391954	044			006	38		006	
* 4412693	062A	08	4515041	004B	72	9155694	020A	
* 4414047	062A	07	7018460	038	00	9156041	012A	
* 447068	042	06	7023718	058A	00	9156581	034	
4506320	028B	84	7030914	054A	00	9156582	034	
	030	84		056A	00	9157588	020A	52
	032	84	7030925	054A	02		022	
4506406	024	83		056A	02	9157762	012A	37
	026	53A	7030936	062A	00		014	
	026	83	7030937	062A	02		020A	35
	028A	83	7030938	058A	03	9158391	012A	37
	030	83	7031409	034	00		014	
4506407	052A	21	7032724	014	01		020A	35
4506408	012B	63A	8046730	062B	139	9161885	054A	
	014	35A	8049356	054A	128	9161886	056A	
	020B	63A	8049357	056A	128	9161887	058A	
	024	55C	8049650	062A	128	9161888	062A	
	024	63A	8049658	054B	139	9161892	054A	00-35
	026	63A	8049659	056B	139		056A	00-35
	028A	62B	8049660	058B	139	9161893	058A	00-35
	030	61C	8049661	058B	140	9161894	062A	00-36
	032	63A	8051275	012A	17	9161895	054A	00-35
	040	20	8053093	058A	129		056A	00-35
4506412	010B	996	8058352	002A	23	9161896	058A	00-35
	016	03	8059452	004A	19	9161897	062A	00-36
4506415	012A	34	8063718	036	00	9161898	054A	00
	016	14	8064640	056A	129		056A	00
	020A	34	8064641	054A	129	9161899	058A	00
	024	24C	8068583	020A	16	9161900	062A	00
	026	24C	* 8069890	058B	140	9161917	054B	200
4506416	028B	90	* 8069891	058B	139		056B	200
4506418	002B	53A	* 9075046	042		9161918	058B	200
	012B	61A	9086168	038	24	9161919	062B	200
	020B	61A	9089484	014	35	* 9180579	058B	200
	026	53C	9089485	014	33	* 9180580	062B	200
	028B	91	9089486	014	25	* 9180587	054B	200
	032	66A	9089488	014	17		056B	200
4506420	024	82	9098902	012B	53	931346	010A	438
	026	82		018		933226	030	87
	028A	82	* 9101513	034	11	942517	010A	433
	032	82	9107447	034	11	953610	028B	88
4506424	052A	24	9108066	034	12		030	88
	014	17A	9134109	012B	63	954493	046	12
	024	55A		020B	63	* 955655	024	24D
	026	04A	9134110	002B	54		026	24D
4506428	048	13		004B	67	957366	002B	51A
	010B	488	9134111	002A	43		002B	54A
	050	461		004B	80		002B	55A
4506429	014	12	9134112	012B	61		004A	16
	052A	25		020B	61		004B	67A
4509180	060A	30B	9134147	014	21		010B	485
	002A	43A		016			010B	487
	004B	80A	9137312	038	11		014	33A
	014	25A	9137384	038			024	56A
	024	55B	9137387	038			026	53B

PARTS INDEX

069

PART NO.	PAGE	ITEM	PART NO.	PAGE	ITEM	PART NO.	PAGE	ITEM
957366	026	54A	J75581	062A	35			
	026	64A	J781030	036	08			
	028A	62A	J900830	002B	58			
	030	61A	J901265	054B	147			
	032	25A		056B	147			
	032	64A	J901645	002A	21			
	044	4	J950010	006	34			
	048	11	J950012	016	17			
	052A	22		054B	148			
958740	002A	05		056B	148			
962002	002A	06	M340613	004B	83			
962567	038	16	M340616	002A	48			
964255	036	17	M340816	002A	41			
	038	38	M340820	006	37			
966993	024	73	M340825	004A	55			
* 971823	028A	62C		064A	28			
	030	61D	M341028	002A	30			
9724756	004A	32	M341056	006	43			
973069	010A	437	M341225	012B	65			
9736515	002B	57		020B	65			
9739628	016	20		034	19			
9742779	002A	40	M341245	004B	60			
9743977	002A	39		054A	131			
984054	002A	31		056A	131			
	006	44		058A	131			
984338	036	06C		062A	131			
* 984614	060A	32	M341260	054A	132			
* 985096	042	07		056A	132			
985098	016	01		058A	132			
985100	030	89		062A	132			
991345	010A	432	M341850	012A	38			
991725	002A	07		020A	38			
	002A	26	M342480	054A	05			
A590106	002A	47		056A	05			
A590908	002B	59		058A	05			
A590910	036	09		062A	05			
A590912	054B	149	M492564	002A	12			
	056B	149	M500807	006	17			
A590916	002A	22	* U12547U	028A	52A			
A810025	034	11C						
	034	12C						
	038	11C						
A810040	028B	86						
	030	86						
A810060	034	17						
A811030	010A	051A						
A811035	052A	26						
	054A	133						
	056A	133						
	058A	133						
	062A	133						
A811080	050	161						
* A811090	064A	10						
A811110	010B	471						
* A811140	060A	10						
J011025	058B	146						
	062B	146						
J011035	054B	143						
	056B	143						
	058B	143						
	062B	143						
J020612	036	15						
	038	35						
J020616	038	35						
J75481	054A	35						
	056A	35						
	060B	40						
	062A	36						
	064A	24						
J75581	058A	35						

 **Hitachi Construction Machinery Co., Ltd.**



PRINTED IN JAPAN (M) 1999, 10

KK—T(MYT—M)