

# PARTS CATALOG

**MITSUBISHI  
CONCRETE PUMP TRUCK**

MODEL

**DIA CRETE M650BD-<sup>418</sup><sub>516</sub>**

部 品 型 録

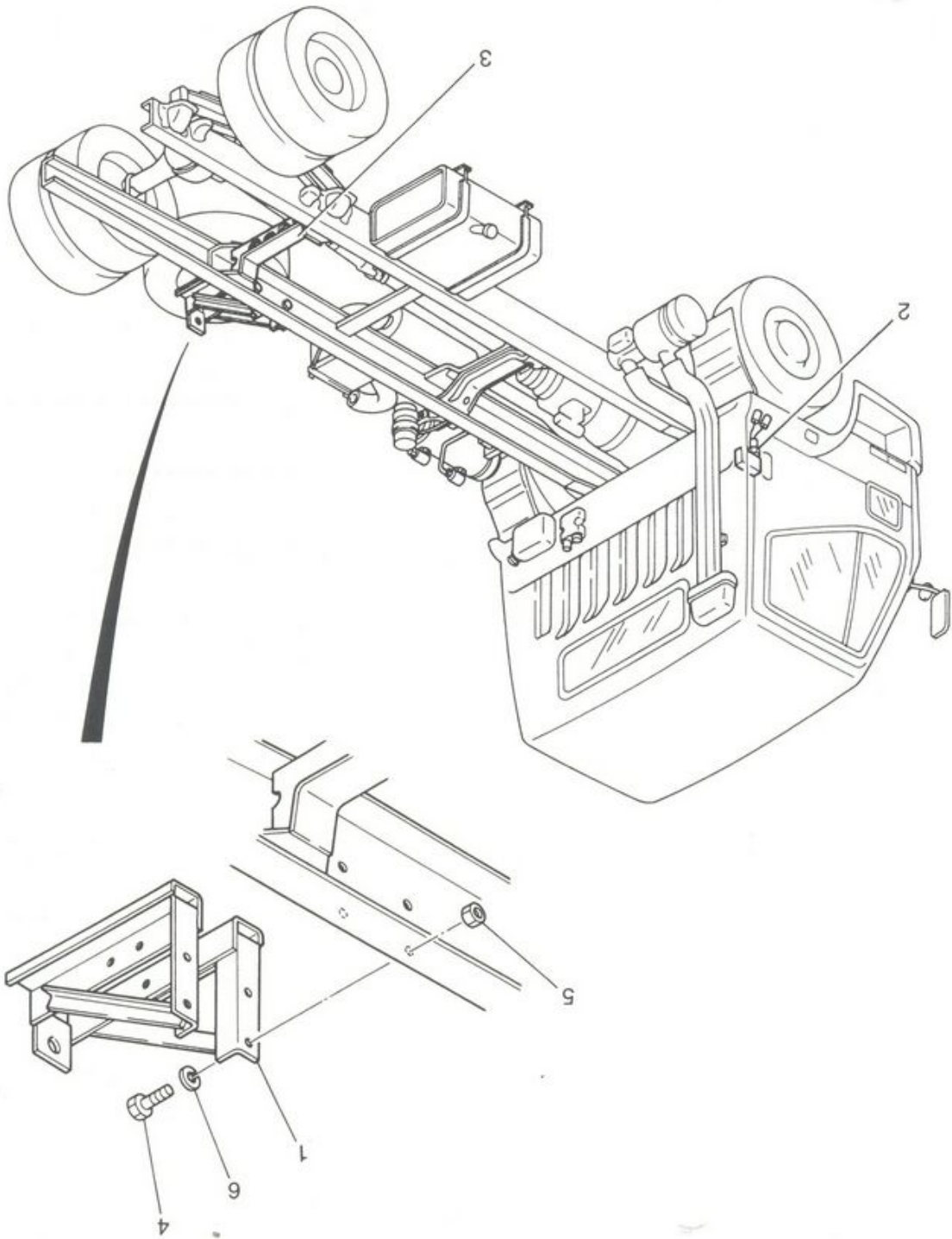
228653



**MITSUBISHI**  
HEAVY INDUSTRIES, LTD.

三菱重工業株式会社

MAY. '99



符号

Parts No

部品番号

F33 P54163

1

F33 P54161

2

F33 P54190

3

G30 P54190

4

G21 SAB100

5

H23 SAB101

6

H34 SBK100

F33 P54190

FK337G

FH218G

FH218G

キャブ付シャシ  
CHASSIS & CAB

符号 Key	部品番号 Parts No.	部品名称 Parts Name	1台分 数量 Q'ty Per Unit	1個の 重量 (kg) WEIGHT	備 考 Remarks
	F33 P541636000	キャブ付シャシ Chassis & Cab			
1	F33 P541611000	改造スヘアタイヤキャリア	1	5	
2	F33 P541905860	タコメータセンサ Tacho Meter	1		
3	G30 P541905821	クロスメンバ補強板 Plate	1	3	
4	G21 SAB1002500	六角ボルト Bolt	4		M10 × 25L
5	H23 SAB1012000	六角ナット Nut	4		M10
6	H34 SBK1000210	バネ座金 Spring Washer	4		M10
	FK337G	#6001 ~ 6033			
	FK337G	#6501 ~ 6535			
	FH218G	#6034 ~			
	FH218G	#6536 ~			







符号 Key	部品番号 Parts No.	部品名称 Parts Name	1台分 数量 Q'ty Per Unit	1個の 重量 (kg) WEIGHT	備考 Remarks
	L73 P633042000	ゲートバルブ 組立品 Gate Valve ASSY			
9	F11 P533908740	ゲートハウジング Gate Housing	1	99	
14	H90 P533912270	駆動ライナー Driving Liner	1	37	
21	K81 P533906410	ディスタンスリング Distance Ring	2		
24	G30 P533911540	シールケース Seal Case	1	5	
25	G30 P533907220	ダストシールカバー Dust Seal Cover	1	2	
27	K81 P533907240	ディスタンスリング Distance Ring	1		
31	H21 P533910290	ボルト Bolt	3		
35	M71 P533904410	パッキン Packing	1		15 × 25 × 5
37	J50 P533907250	ラジアル軸受 Bearing	1	6	φ 275 × φ 250 × 70
40	J55 SFB0800400	ブッシュ (ホッパ-横転用) Bushing	2		
46	M73 P533907310	O-リング O-Ring	1		φ 3.1 Gs230
47	M73 P533907320	O-リング O-Ring	1		φ 3.1 Gs205
50	G30 P533912150	パッキン (1) Packing(1)	1		ISI250
52	G30 P533907350	ダストシール Dust Seal	2		230 × 250 × 9.5
55	H21 SCG0814320	六角穴付き止めねじ Set Screw	8		M8 × 14
56	H32 SHM1000120	グリースニップル Grease Nipple	1		A-PT1/8
57	H32 SHM2000120	グリースニップル Grease Nipple	1		B-PT1/8
59	H21 P533907490	止めねじ Set Screw	2		M16 × 12
61	H21 SAD2004030	六角穴付きボルト Bolt	12		M20 × 40
71	H21 SAD0802030	六角穴付きボルト Bolt	8		M8 × 20
72	H21 SAD0601630	六角穴付きボルト Bolt	8		M6 × 16
74	H21 SBA1212100	六角ナット Nut	6		M12
75	L20 P533406000	ゲート開閉シリンダ Gate Cylinder	1	12	詳細 12 頁参照
78	G61 P533908830	クレビス (ゲート開閉用) Clevis	1	1	
79	J55 SFB0250150	DUブッシュ DU Bushing	2		MB2515DU
80	H25 P533908840	クレビスピン Clevis Pin	1		
81	J22 SHA0250110	C型止め輪 Clip Ring	1		
82	H90 P533907420	ライナー Liner	1	11	
85	H21 P533908480	角根丸頭ボルト Bolt	6		M12 × 40
86	H24 SBJ1601100	平座金 Plain Washer	6		M16
87	H24 SBK1200220	ばね座金 Spring Washer	6		M12
89	M70 P533912170	ダストシール (2) Dust Seal (2)	1		DSI 250

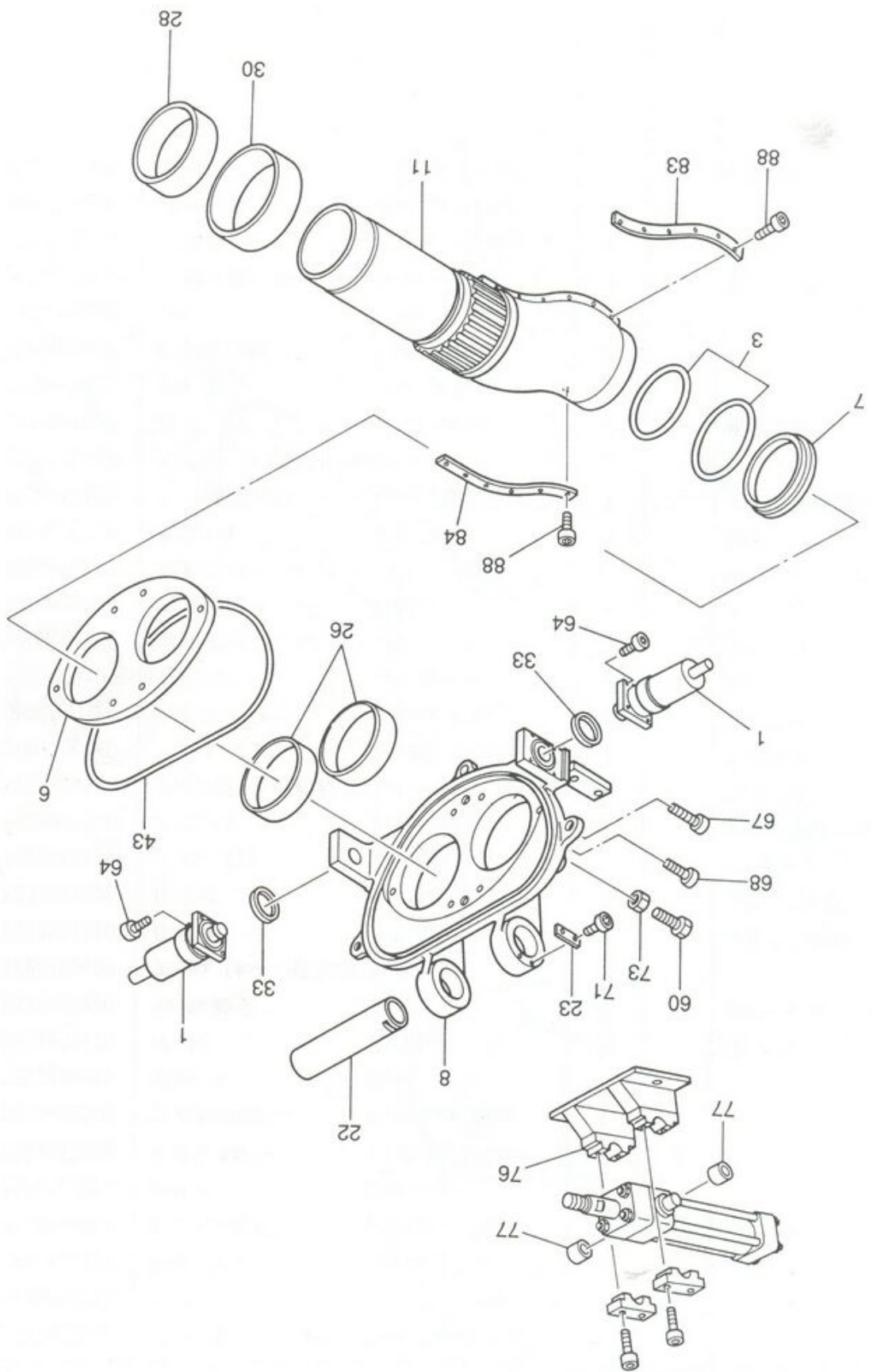
符号

部品番号

Key

Parts No.

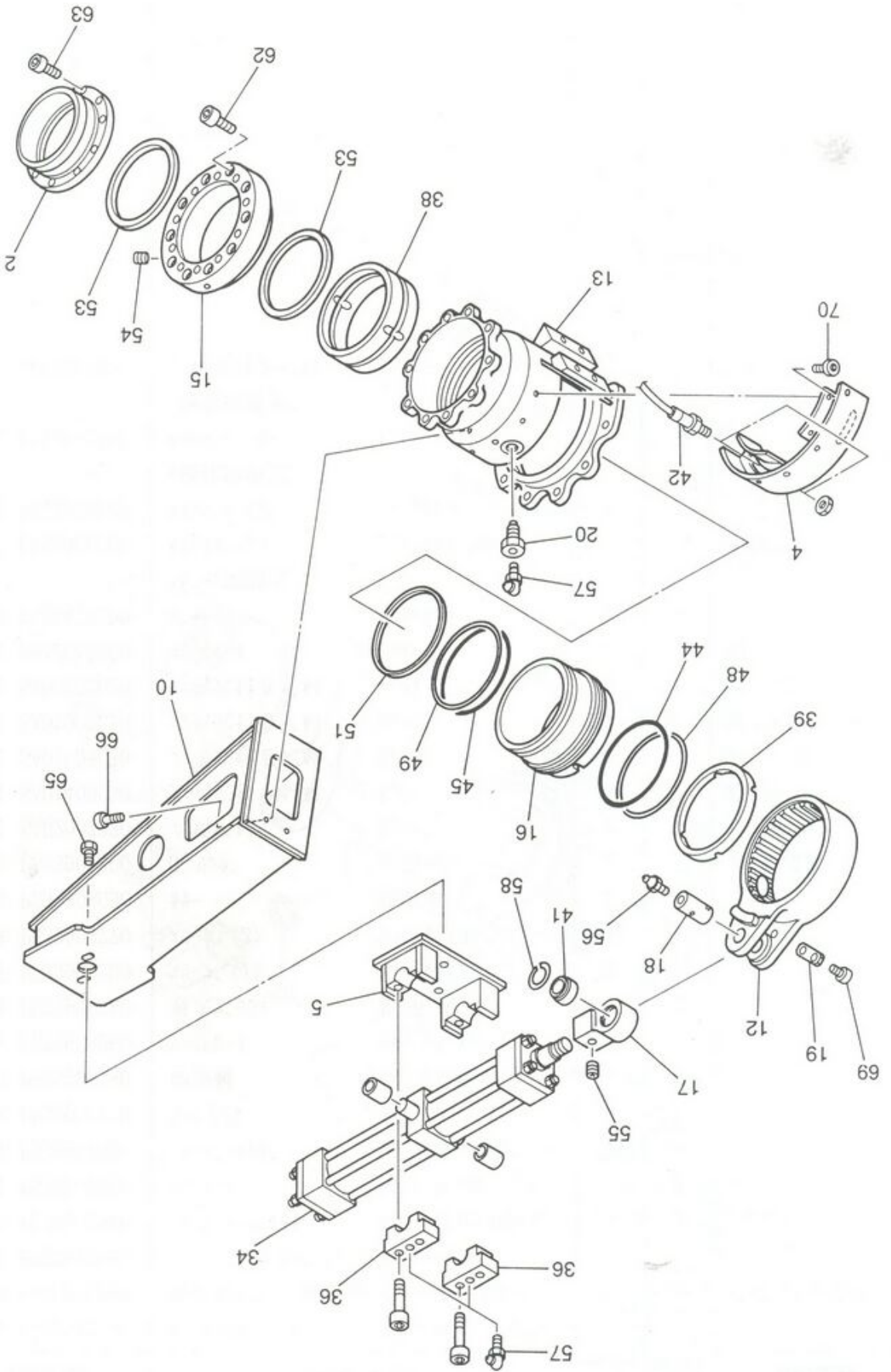
L73	P633042	1
L20	P633009	3
K81	P533447	6
G20	P533906	7
K81	P533907	8
L23	P533907	11
L78	P533909	22
J50	P533907	23
J21	P533908	26
J55	PL339005	28
J26	P533908	30
J26	P533908	33
J25	P533908	43
M73	P533907	43
H21	SAB20070	60
H21	SAD14030	64
H21	SAD10080	67
H21	SAD10030	68
H21	SAD08020	71
H21	SBA201210	73
G00	P53342500	76
J05	P533908	77
M71	P533912	83
M71	P533912	84
H21	SAD12020	88



ゲートバルブ (2/3)  
GATE VALVE (2/3)

符号 Key	部品番号 Parts No.	部品名称 Parts Name	1台分 数量 Q'ty Per Unit	1個の 重量 (kg) WEIGHT	備考 Remarks
	L73 P633042000	ゲートバルブ 組立品 Gate Valve ASSY			
1	L20 P633009000	固定用シリンダ-組立品 Cylinder ASSY	2	12	詳細 10 頁参照
3	K81 P533447000	ウェアリング ゴムパッキン Packing	1		
6	G20 P533906980	ウェアリングプレート Wear Ring Plate	1	16	
7	K81 P533907000	ウェアリング Wear Ring	1	3	
8	L23 P533907020	シリンダ-エンド Cylinder End	1	76	
11	L78 P533909770	Sパイプ S Pipe	1	77	
22	J50 P533907180	中空軸 Hollow Shaft	1	5	
23	J21 P533908260	キープレート Key Plate	1		
26	J55 PL33900580	吸入ブッシュ Bushing	2	2	
28	J26 P533908200	スリーブ (1) Sleeve(1)	1	1	
30	J26 P533908770	スリーブ (3) Sleeve(3)	1	1	
33	J25 P533908650	カラー Collar	2		
43	M73 P533907300	O-リング O-Ring	1		φ 10 V510
60	H21 SAB2007030	六角ボルト Bolt	2		M20 × 70
64	H21 SAD1403030	六角穴付きボルト Bolt	8		M14 × 30
67	H21 SAD1008030	六角穴付きボルト Bolt	2		M10 × 80
68	H21 SAD1003030	六角穴付きボルト Bolt	4		M10 × 30
71	H21 SAD0802030	六角穴付きボルト Bolt	2		M8 × 20
73	H21 SBA2012100	六角ナット Nut	2		M20
76	G00 P533425000	ブラケット Bracket (ゲート開閉支点)	1	3	
77	J05 P533908860	オイルブッシュ Oilless Bush	2		SPF2525
83	M71 P533912240	スクレパ- (左) Scraper (硬化肉盛型)	1	1	
84	M71 P533912250	スクレパ- (右) Scraper (硬化肉盛型)	1		
88	H21 SAD1202030	六角穴付きボルト Bolt	12		M12 × 20



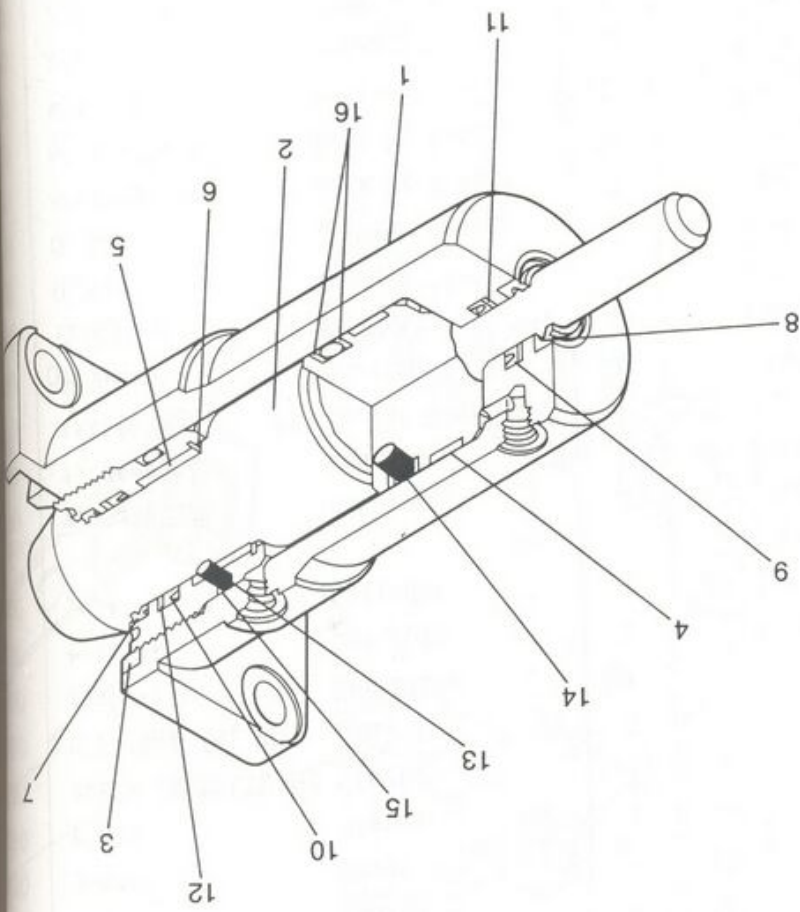


70	H21	SAD10014
69	H21	SAD10016
66	H21	SAD12030
65	H21	SAB12020
63	H21	SAD16040
62	H21	SAD16050
58	J22	SHA05500
57	H32	SHM2000
56	H32	SHM1000
55	H21	SCG0814
54	M66	SKM7006
53	G30	P533907
51	G30	P533912
49	M70	SHD2500
48	M70	SHD2550
45	M73	SHB1250
44	M73	SHB1255
42	E45	P547912
41	J50	P533907
39	J50	P533900
38	J50	P533900
36	J55	P533900
34	L20	PA3407
20	H21	P533900
19	J21	P533900
18	H25	P533900
17	G61	PL3390
16	M30	P53391
15	G30	P53390
13	F10	P53391
12	K81	P53391
10	G00	P53349
5	G00	P53346
4	G00	P53340
2	L78	P53339
	L73	P63304

符号  
Key

部品番号  
Parts No

符号 Key	部品番号 Parts No.	部品名称 Parts Name	1台分 数量 Q'ty Per Unit	1個の 重量 (kg) WEIGHT	備 考 Remarks
	L73 P633042000	ゲートバルブ 組立品 Gate Valve ASSY			
2	L78 P533399000	吐出パイプ Pipe	1	7	
4	G00 P533401000	ブラケット (近接スイッチ) Bracket	1	2	
5	G00 P533468000	ブラケット Bracket	1	8	
10	G00 P533496000	ブラケット (駆動 CYL 用) Bracket	1	21	
12	K81 P533911050	切替リング Ring	1	11	
13	F10 P533911520	ケーシング Casing	1	56	
15	G30 P533907130	シールカバー Cover	1	15	
16	M30 P533912260	ピストン Piston	1	10	
17	G61 PL33900630	クレビス (駆動 CYL 用) Clevis	1	1	
18	H25 P533907160	ピン (駆動 CYL 用) Pin	1	1	
19	J21 P533906300	キープレート Key Plate	1		
20	H21 P533909230	セットボルト Set Bolt	1		
34	L20 PA34078000	シリンダー Cylinder	1	27	詳細 14 頁参照
36	J55 P533906700	ブッシュ加工品 Bushing	2		φ 63 × 360st SPF4040
38	J50 P533907260	ラジアル軸受 Bearing	1	6	φ 255 × φ 230 × 70
39	J50 P533907270	スラスト軸受 Thrust Bearing	1	2	φ 255 × φ 230 × 20
41	J50 P533907290	球面軸受 Bearing	1		SA1-35B
42	E45 P547912080	近接スイッチ Switch	2		E2E2-X5C2
44	M73 SHB1255020	O-リング O-Ring	1		P255
45	M73 SHB1250020	O-リング O-Ring	1		P250
48	M70 SHD2550120	バックアップリング Back Up Ring	1		P255
49	M70 SHD2500120	バックアップリング Back Up Ring	1		P250
51	G30 P533912160	ダストシール Dust Seal	1		ISI230
53	G30 P533907360	スクレパー Scraper	2		205 × 230 × 14
54	M66 SKM7006100	六角穴付きプラグ Plug	1		PT1/8
55	H21 SCG0814320	六角穴付き止めねじ Set Screw	1		M8 × 14
56	H32 SHM1000120	グリースニップル Grease Nipple	1		A-PT1/8
57	H32 SHM2000120	グリースニップル Grease Nipple	3		B-PT1/8
58	J22 SHA0550210	C 形止め輪 Clip Ring	1		穴用 55
62	H21 SAD1605030	六角穴付きボルト Bolt	10		M16 × 50
63	H21 SAD1604030	六角穴付きボルト Bolt	10		M16 × 40
65	H21 SAB1202060	六角ボルト Bolt	2		M12 × 20
66	H21 SAD1203030	六角穴付きボルト Bolt	2		M12 × 30
69	H21 SAD1001630	六角穴付きボルト Bolt	2		M10 × 16
70	H21 SAD1001430	六角穴付きボルト Bolt	4		M10 × 14

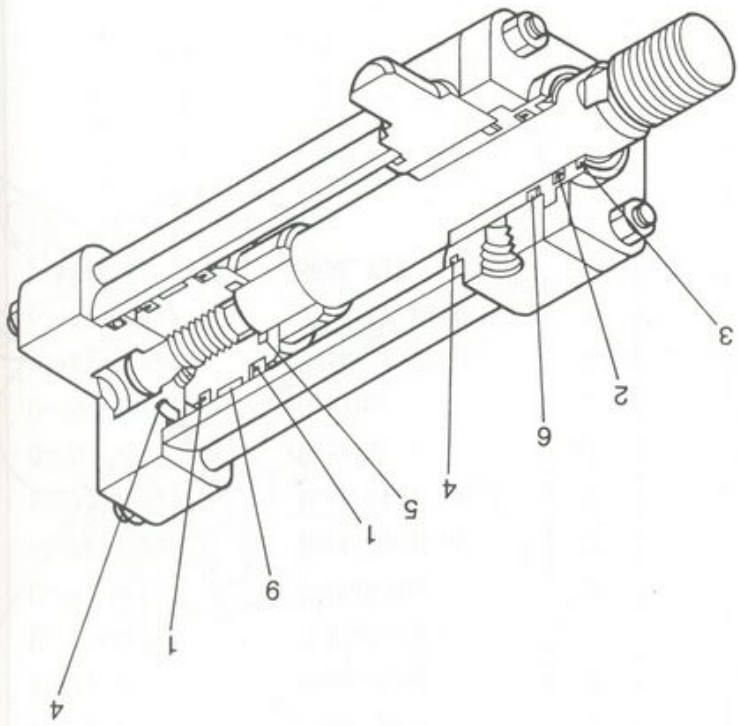


固定シリンダー  
CYLINDER



固定シリンダー  
CYLINDER

符号 Key	部品番号 Parts No.	部品名称 Parts Name	1台分 Per Unit 数量 Q'ty 重量 (kg) WEIGHT	1個の 重量 (kg) WEIGHT	備考 Remarks
1	L20 P633009010	固定シリンダー組立品 シリンダー	2	12	
2	J11 P633009020	ピストンロッド ピストン Rod	2		
3	H23 P633009030	ナット ナット	2		
4	K81 P633009040	ウェアリング ウェアリング	2		SW70
5	J55 P633009050	D.U. Bush DU 7	2		MB5030DU
6	K81 P633009060	スナップリング スナップリング	2		
7	G30 P633009070	ダストシール ダストシール	2		DSI 50
8	G30 P633009080	ダストシール ダストシール	2		DSI 20
9	M70 P633009090	U-Packing U-Packing	2		ISI 20
10	M70 P633009100	U-Packing U-Packing	2		ISI 50
11	M73 P633009110	バックアップリング バックアップリング	2		ISI 20用
12	M73 P633009120	バックアップリング バックアップリング	2		ISI 50用
13	M72 P633009130	O-Ring O-Ring	2		G70
14	M72 P633009140	O-Ring O-Ring	2		P60
15	M73 P633009150	バックアップリング バックアップリング	2		G70用
16	M73 P633009160	バックアップリング バックアップリング	4		P60用
	L70 P633009900	シールキット シールキット	2		④、⑦~⑯

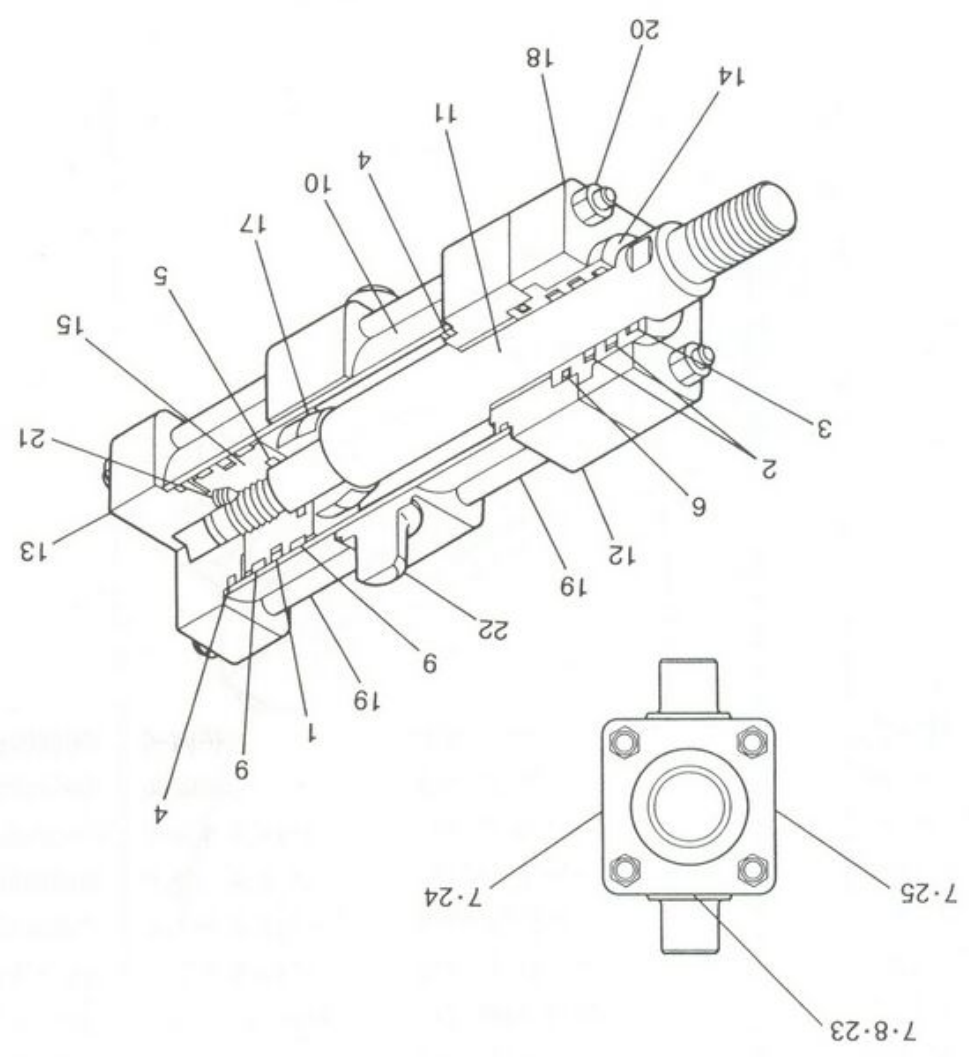


横転用シリンダ  
CYLINDER

機転用シリンダ  
CYLINDER

符号 Key	部品番号 Parts No.	部品名称 Parts Name	1台分 Per Unit 数量 Q'ty 重量 (kg) WEIGHT	1個の 備考 Remarks
①	L20 P533406000	ク-ト開閉 シリンダ-組立品		
②	J11 P533406010	ク-トパキ	2	USH-40 +1 B.U.R
③	M70 P533406030	ク-トパキ	1	LBH-28
④	M75 P533406040	シリンダ-ク-ト	2	G-45 +1 B.U.R
⑤	M75 P533406050	ク-トパキ	1	P-22
⑥	M75 P533406060	ク-トパキ	1	G-45 +1 B.U.R
⑦	M75 P533406070	パキ	6	P-10 +1 B.U.R
⑧	M75 P533406080	ニ-トパキ	2	P-4 +1 B.U.R
⑨	K81 P533406090	ク-トパキ	1	SW-50
	L70 P533406900	ク-トパキ	1	①~⑨
		Cylinder ASSY		
		Piston Packing		
		Rod Packing		
		Dust Wiper		
		Cylinder Gasket		
		Piston Gasket		
		Bush Gasket		
		Valve Gasket		
		Needle Gasket		
		Wear Ring		
		SEAL KIT		





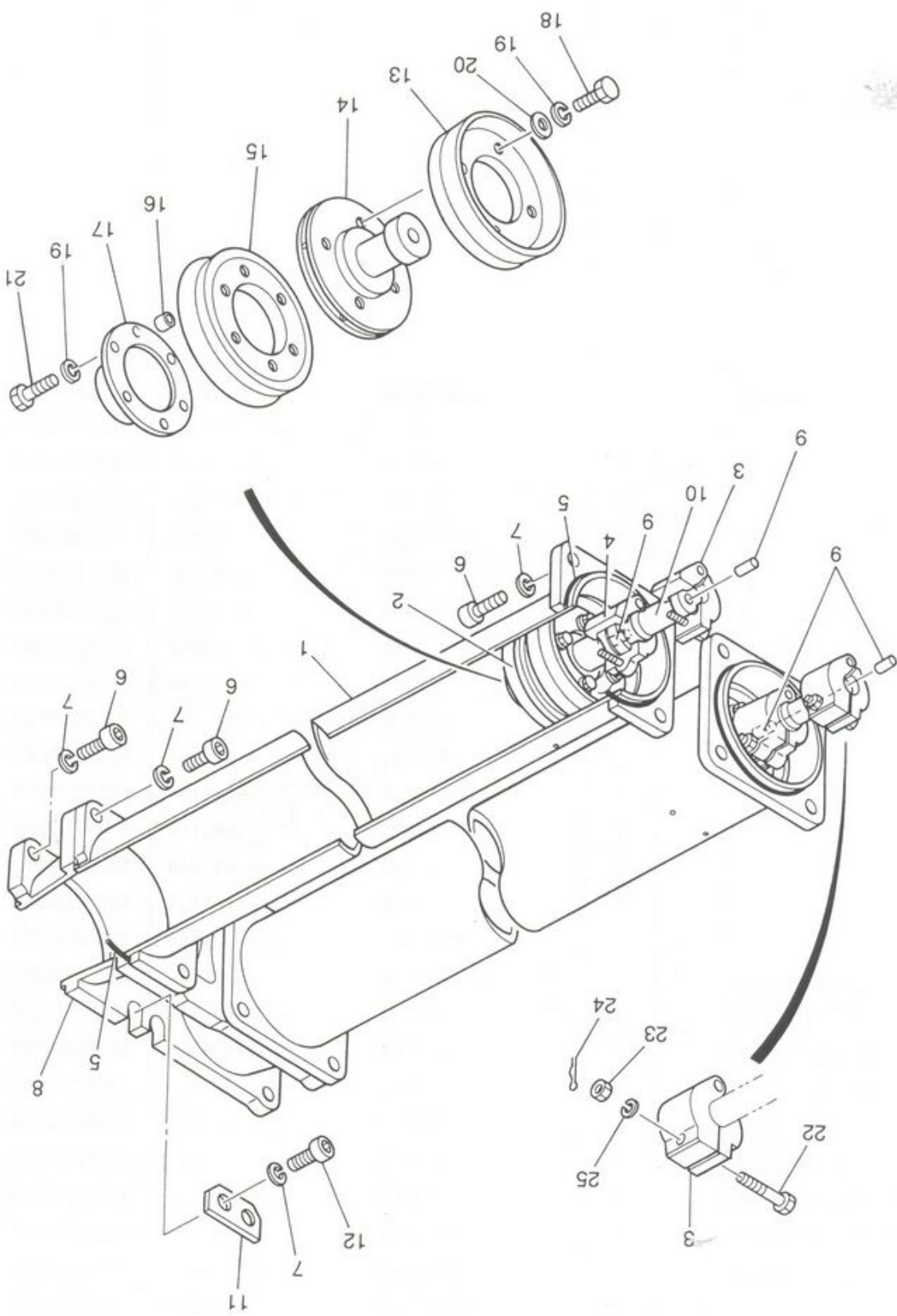
①	M70 PA34078010	L20 PA34078000
②	M70 PA34078020	M70 PA34078030
③	M70 PA34078030	M72 PA34078040
④	M72 PA34078040	M72 PA34078050
⑤	M72 PA34078050	M72 PA34078060
⑥	M72 PA34078060	M72 PA34078070
⑦	M72 PA34078070	M72 PA34078080
⑧	M72 PA34078080	K81 PA34078090
⑨	K81 PA34078090	L20 PA34078100
10	L20 PA34078100	J11 PA34078110
11	J11 PA34078110	G30 PA34078120
12	G30 PA34078120	G31 PA34078130
13	G31 PA34078130	J55 PA34078140
14	J55 PA34078140	M30 PA34078150
15	M30 PA34078150	K81 PA34078170
17	K81 PA34078170	G30 PA34078180
18	G30 PA34078180	J11 PA34078190
19	J11 PA34078190	H23 PA34078200
20	H23 PA34078200	H22 PA34078210
22	H22 PA34078210	J00 PA34078220
23	J00 PA34078220	L50 PA34078230
24	L50 PA34078240	L50 PA34078250
25	L50 PA34078250	M70 PA34078900

符号 部品番号  
Key Parts No.

駆動シリンダー  
CYLINDER

符号	部品番号	部品名称	1台分 Per Unit	1個の 数量 Q'ty 重量 (kg) WEIGHT	備考 Remarks
①	L20 PA34078000	駆動シリンダー	1		
②	M70 PA34078020	パッキング	2		S55015-0355-46K-128
③	M70 PA34078030	パッキング	1		S56201-0355-46-128
④	M72 PA34078040	パッキング	2		G-58 +1B.U.R
⑤	M72 PA34078050	パッキング	1		P-28
⑥	M72 PA34078060	パッキング	1		G-50 +1B.U.R
⑦	M72 PA34078070	パッキング	6		P-10 +1B.U.R
⑧	M72 PA34078080	パッキング	2		P-4 +1B.U.R
⑨	K81 PA34078090	ウェアリング	2		WR-63 (SPG 型)
10	L20 PA34078100	シリンダー	1		
11	J11 PA34078110	ロッド	1		
12	G30 PA34078120	カバー	1		
13	G31 PA34078130	カバー	1		
14	J55 PA34078140	ブッシング	1		
15	M30 PA34078150	ピストン	1		
17	K81 PA34078170	リング	1		
18	G30 PA34078180	カバー	1		
19	J11 PA34078190	ロッド	8		M16 × P1.5
20	H23 PA34078200	六角ナット	8		M16 × P1.5
21	H22 PA34078210	止りネジ	1		
22	J00 PA34078220	シャフト	1		
23	L50 PA34078230	バルブ	2		
24	L50 PA34078240	バルブ	2		
25	L50 PA34078250	バルブ	2		
	M70 PA34078900	シールキット	1		①~⑨

コンクリートポンプ  
PUMPING CYLINDER



1	L20 P534
2	L20 PA34
3	J30 PL34
4	J30 P534
5	M72 SHB2
6	H21 SAD2
7	H24 SBK2
8	M26 P634
9	H25 P534
10	J11 P634
11	G30 P634
12	H21 SAD2
13	M90 P534
14	M30 P634
15	M70 P534
16	M22 P534
17	G77 P634
18	H21 SAB12
19	H24 SBK12
20	H24 SBJ12
21	H21 SAB12
22	H21 P534
23	H23 SBA12
24	K81 P534
25	H24 SBK12

符号

Parts

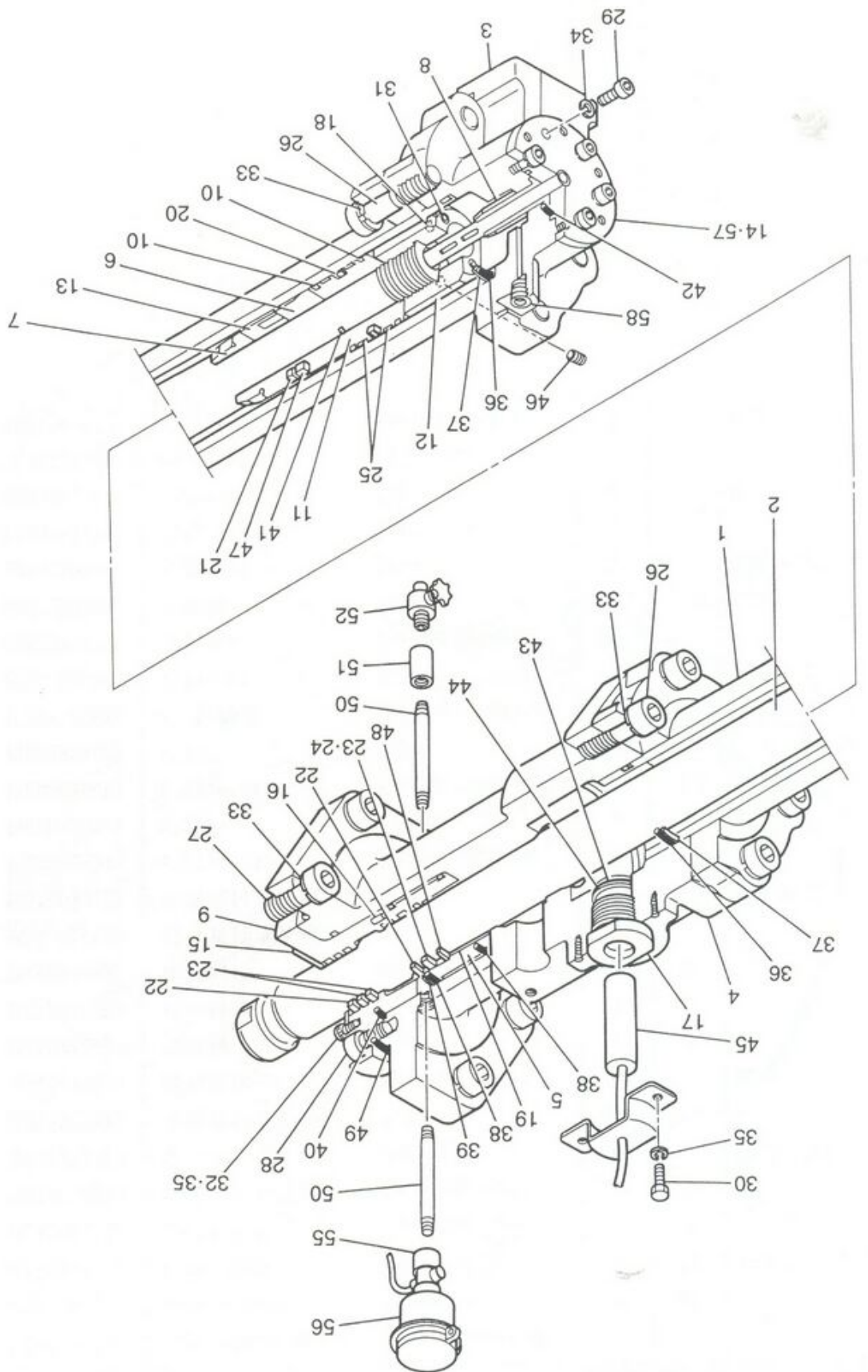


コンクリートシリンダー  
PUMPING CYLINDER

符号 Key	部品番号 Parts No.	部品名称 Parts Name	1台分 数量 Q'ty Per Unit	1個の 重量 (kg) WEIGHT	備 考 Remarks
	L20 PA34080000	コンクリートシリンダ <sup>*</sup> 組立品 Pumping Cylinder			
1	L20 P534566000	コンクリートシリンダ <sup>*</sup> Cylinder	2	66	
2	L20 PA34084000	ピ <sup>*</sup> ストン組立品 Piston ASSY	2	14	Key 13 ~ 21
3	J30 PL34010000	カップ <sup>*</sup> リング <sup>*</sup> 組立品 Coupling ASSY	2	3	
4	J30 P534037000	カップ <sup>*</sup> リング <sup>*</sup> 組立品 Coupling ASSY	2	3	
5	M72 SHB2220010	O-リング <sup>*</sup> O-Ring	4		G220
6	H21 SAD2405030	六角穴付きボ <sup>*</sup> ルト Bolt	20		M24 × 50
7	H24 SBK2400220	ばね座金 Spring Washer	24		M24
8	M26 P634902960	絞り管 Pipe	1	29	
9	H25 P534901450	ト <sup>*</sup> ウエルピ <sup>*</sup> ン Pin	4		
10	J11 P634902950	中間ロッド <sup>*</sup> Rod	2	2	
11	G30 P634903140	絞り管押さえ板 Plate	2		
12	H21 SAD2406030	六角穴付きボ <sup>*</sup> ルト Bolt	4		M24 × 60
13	M90 P534489000	ピ <sup>*</sup> ストンパ <sup>*</sup> ッキン Piston Packing	2	4	
14	M30 P634901950	ピ <sup>*</sup> ストン Piston	2	8	
15	M70 P534909820	ピ <sup>*</sup> ストンパ <sup>*</sup> ッキン Piston Packing	2	1	
16	M22 P534900020	パイ <sup>*</sup> プ Pipe	12		
17	G77 P634903300	パ <sup>*</sup> ッキン押え Packing Cover	2	1	
18	H21 SAB1204000	六角ボ <sup>*</sup> ルト Bolt	8		M12 × 40
19	H24 SBK1200210	ばね座金 Spring Washer	20		M12
20	H24 SBJ1202000	平座金 Washer	8		M12
21	H21 SAB1203500	六角ボ <sup>*</sup> ルト Bolt	12		M12 × 35
22	H21 P534901260	六角ボ <sup>*</sup> ルト Bolt	4		
23	H23 SBA1212000	六角ナット Nut	4		M12
24	K81 P534124030	クリップ <sup>*</sup> リング <sup>*</sup> Clip Ring	4		
25	H24 SBK1200210	ばね座金 Spring Washer	4		M12

符号 部品番号  
Key Parts No.

L20	PA34079000	1
L20	P534570000	1
J11	P634902930	2
L23	P634902820	3
L20	P634902800	4
J55	P634903080	5
J26	PL34900910	6
J26	PL34900920	7
G77	PL34900940	8
G77	P634903090	9
K81	P634903110	10
L21	P634902980	11
H23	PL34901030	12
F12	PL34900960	13
F12	P534565000	14
H24	PL34900930	15
H25	P534900740	16
F12	P534909350	17
Z67	PL34901160	18
J55	PL34901120	19
W70	P634903030	20
K81	PL34901170	21
W71	P634903050	22
W70	P634903100	23
W73	P634903060	24
K81	P634903040	25
H21	SAD2206030	26
H21	SAD2205530	27
H21	SAD1402530	28
H21	SAD1002530	29
H21	SAB0601000	30
H22	SCG1201030	31
H22	SCA6123510	32
H24	P534906660	33
H24	P534904880	34
H24	SBK0600210	35
W72	SHB2095020	36
W73	SHD0950220	37
W72	SHB2080020	38





#6001 ~ 418(右)#6001 ~ #6045 418(左)#6001 ~  
 #6501 ~ 516(右)#6501 ~ #6540 516(左)#6501 ~

油圧シリンダー  
 HYDRAULIC CYLINDER

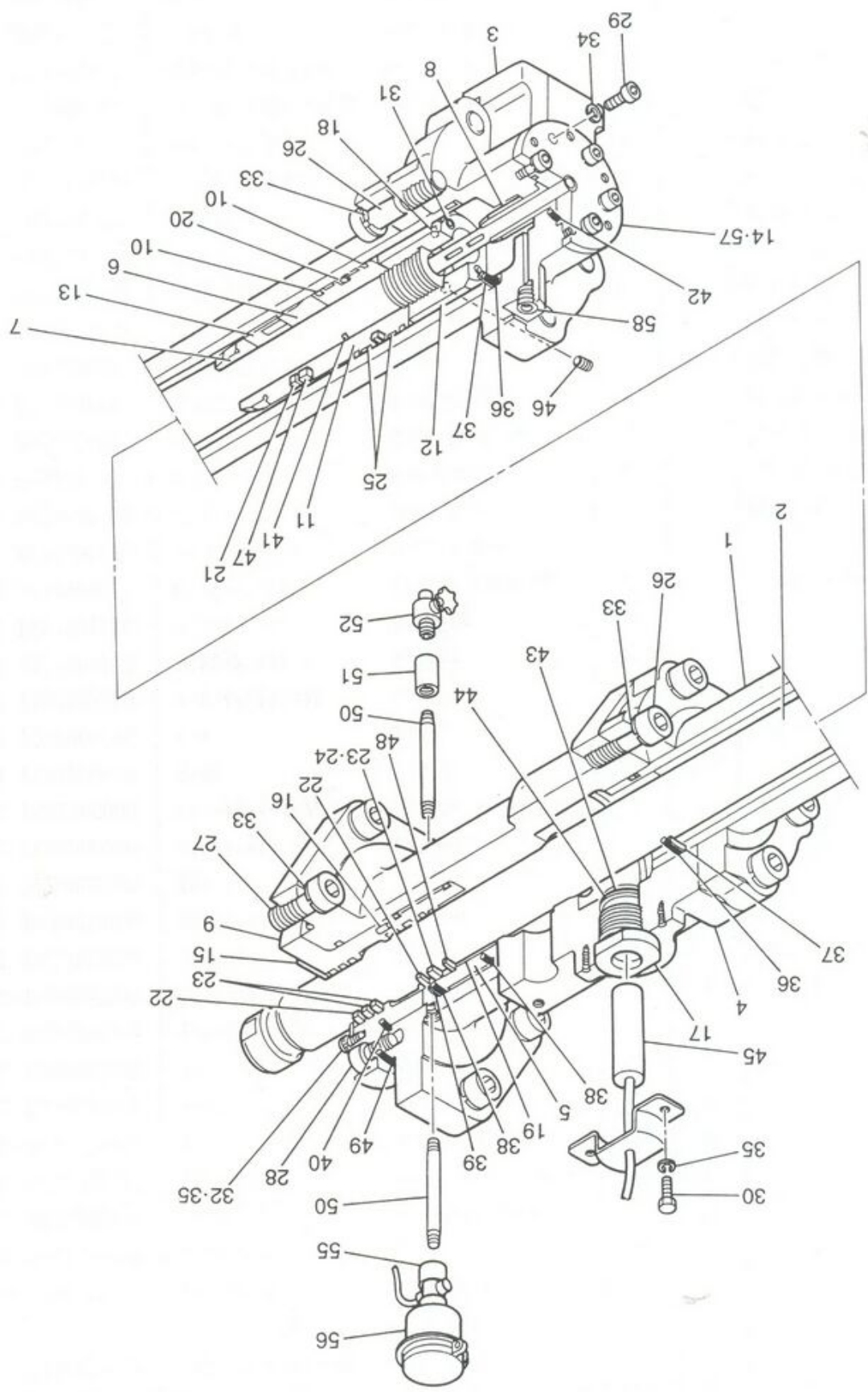
符号 Key	部品番号 Parts No.	部品名称 Parts Name	1台分 数量 Q'ty Per Unit	1個の 重量 (kg) WEIGHT	備考 Remarks
	L20 PA34079000	油圧シリンダ <sup>o</sup> 組立品 (右、左)			
1	L20 P534570000	油圧シリンダ <sup>o</sup>	2	41	
2	J11 P634902930	ピ <sup>o</sup> ストロッド <sup>o</sup>	2	25	
3	L23 P634902820	シリンダ <sup>o</sup> -エンド <sup>o</sup>	2	10	
4	L20 P634902800	シリンダ <sup>o</sup> -ヘッド <sup>o</sup>	2	32	
5	J55 P634903080	ガイドブッシュ	2	2	
6	J26 PL34900910	スリーブ (1)	2	1	
7	J26 PL34900920	スリーブ (2)	2	1	
8	G77 PL34900940	センサーカバー (左)	1		
9	G77 P634903090	パッキング押え (1)	2	3	
10	K81 P634903110	コンタミリング	4		KZT72 × 80 × 6
11	L21 P634902980	油圧ピストン	2	2	
12	H23 PL34901030	袋ナット	2	1	
13	F12 PL34900960	マグネットホルダ <sup>o</sup> -	2	1	
14	F12 P534565000	ストロークセンサー (左)	1	1	
15	H24 PL34900930	座板	2		
16	H25 P534900740	ピン	2		φ5 × 20
17	F12 P534909350	リードスイッチボックス	2	1	
18	Z67 PL34901160	棒状マグネット	8		
19	J55 PL34901120	ブッシュ	2		
20	W70 P634903030	ピストンパッキング	2		SPGW80 × 65 × 10.5
21	K81 PL34901170	マグネットリング	2		
22	W71 P634903050	ダストシール	4		DKBI 50 × 62 × 7
23	W70 P634903100	ロッドパッキング	6		ISI 50 × 60 × 6
24	W73 P634903060	バックアップリング	2		BRA 50 × 60 × 3
25	K81 P634903040	ウェアリング	4		WR 75 × 80 × 10
26	H21 SAD2206030	六角穴付ボルト	24		M22 × 60
27	H21 SAD2205530	六角穴付ボルト	12		M22 × 55
28	H21 SAD1402530	六角穴付ボルト	12		M14 × 25
29	H21 SAD1002530	六角穴付ボルト	12		M10 × 25
30	H21 SAB0601000	六角ボルト	4		M6 × 10
31	H22 SCG1201030	六角穴付止めネジ	8		M12 × 10
32	H22 SCA6123510	スリワリ付丸小ネジ	6		M6 × 12
33	H24 P534906660	六角穴付用パネ座金	36		M22
34	H24 P534904880	六角穴付用パネ座金	12		M10
35	H24 SBK0600210	パネ座金	10		M6
36	W72 SHB2095020	O-リング	4		G95
37	W73 SHD0950220	バックアップリング	4		G95
38	W72 SHB2080020	O-リング	4		G80

油圧シリンダー  
HYDRAULIC CYLINDER

418(右)#6001~#6045 418(左)#6001~#6045  
516(右)#6501~#6540 516(左)#6501~#6540

符号 部品番号  
Key Parts No.

- 39 W73 SHD0800
- 40 W72 SHB2088
- 41 W72 SHB2040
- 42 W72 SHB2045
- 43 W72 SHB2038
- 44 W73 SHD0350
- 45 F12 P547748
- 46 H22 SCG0610
- 47 H72 PL34900
- 48 W73 P634900
- 49 W72 SHB215
- 50 M22 P634900
- 51 W57 SKM2000
- 52 L30 P53453
- 53 W70 P53457
- 54 W70 P53457
- 55 M30 P53457
- 56 M30 P53453
- 57 L23 P534900
- 58 W62 SKM701

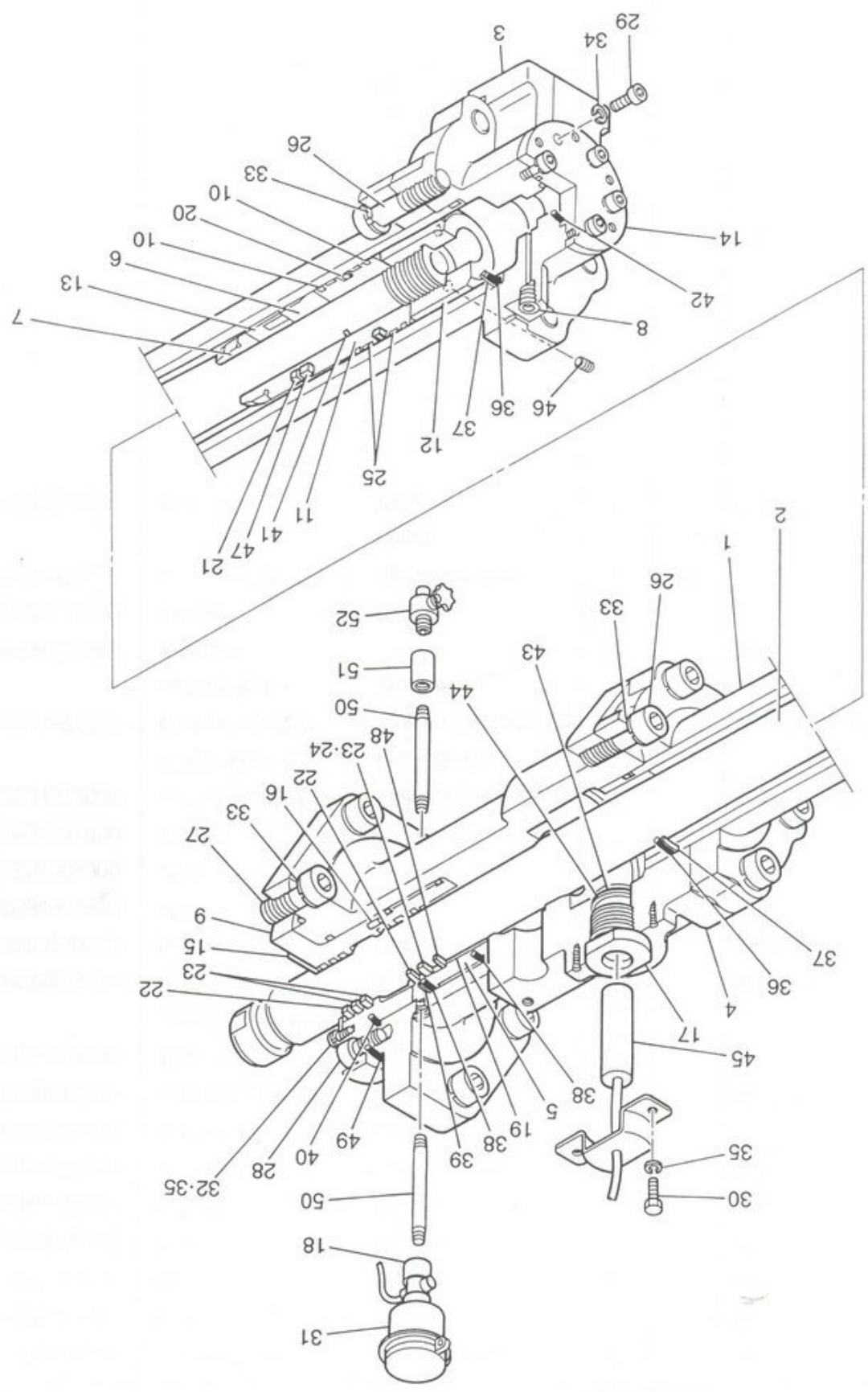




#6001 ~ 418(右)#6001 ~ #6045 418(左)#6001 ~  
 #6501 ~ 516(右)#6501 ~ #6540 516(左)#6501 ~

油圧シリンダー  
 HYDRAULIC CYLINDER

符号 Key	部品番号 Parts No.	部品名称 Parts Name	1台分 数量 Q'ty Per Unit	1個の 重量 (kg) WEIGHT	備考 Remarks
39	W73 SHD0800220	バックアップリング <sup>*</sup> Back Up Ring	2		G80
40	W72 SHB2085020	O-リング <sup>*</sup> O-Ring	2		G85
41	W72 SHB2040020	O-リング <sup>*</sup> O-Ring	2		G40
42	W72 SHB2045020	O-リング <sup>*</sup> O-Ring	2		G45
43	W72 SHB2035020	O-リング <sup>*</sup> O-Ring	2		G35
44	W73 SHD0350220	バックアップリング <sup>*</sup> Back Up Ring	2		G35
45	F12 P547748000	リードスイッチ <sup>*</sup> Lead Switch	2		
46	H22 SCG0610320	六角穴付止めネジ <sup>*</sup> Screw	2		M6 × 10
47	H72 PL34900950	緩衝ゴム (マクネットリング <sup>*</sup> 用)	2		
48	W73 P634903070	バックアップリング <sup>*</sup> Ring	2		HBY 50 × 65.5 × 6
49	W72 SHB2150020	O-リング <sup>*</sup> O-Ring	2		G150
50	M22 P634901880	パイプ <sup>*</sup> Pipe	4		1/4
51	W57 SKM2008000	ソケット <sup>*</sup> Socket	1		1/4
52	L30 P534531000	ピーcock <sup>*</sup> Pee Cock	1		1/4
53	W70 P534572000	ロッドパッキング及び ダストシールセット <sup>*</sup> Rod Packing & Dust Seal	2		Key 22 ~ 24, 48
54	W70 P534571000	ピストンパッキング及び ウェアリング <sup>*</sup> セット <sup>*</sup> Piston Packing & Wear Ring	2		Key 10, 20, 25
55	M30 P534573000	メートルコック <sup>*</sup> Meter Cock	1		1/4
56	M30 P534532000	オイルカップ <sup>*</sup> Oil Cup	1		1/4
57	L23 P534903020	シリンダ <sup>*</sup> エンド <sup>*</sup> 蓋 (右) Cylinder End Cover	1	1	
58	W62 SKM7010100	盲フラク <sup>*</sup> Plug	1		3/8



油圧シリンダー  
HYDRAULIC CYLINDER

418 (右) #6046 ~ 6049  
8 (右) #6049 ~ 6044  
516 (右) #6541 ~ 6544  
6 (右) #6544 ~ 6549

W73 S	7
W72 S	6
H24 S	5
H24 H	4
H24 H	3
H22 S	2
H22 H	1
H21 S	0
H21 S	9
H21 S	8
H21 S	7
H21 S	6
K81 I	5
W73 I	4
W70 I	3
W71 I	2
K81 I	1
W70 I	0
J55 I	9
M30 I	8
F12 I	7
H25 I	6
H24 I	5
L23 I	4
F12 I	3
H23 I	2
L21 I	1
K81 I	0
G77 I	9
W62 I	8
J26 I	7
J26 I	6
J55 I	5
L20 I	4
L23 I	3
J11 I	2
L20 I	1
L20 I	0

符号  
key



~ 6049  
~ 6544

418(右)#6046 ~ 6049  
516(右)#6541 ~ 6544

油圧シリンダー  
HYDRAULIC CYLINDER

符号 Key	部品番号 Parts No.	部品名称 Parts Name	1台分 数量 Q'ty Per Unit	1個の 重量 (kg) WEIGHT	備 考 Remarks
	L20 PB34007000	油圧シリンダ <sup>°</sup> 組立品 (右) Hydraulic Cylinder ASSY			
1	L20 P534570000	油圧シリンダ <sup>°</sup> Cylinder	1	41	
2	J11 P634902930	ピ <sup>°</sup> ストンロツト <sup>°</sup> Rod	1	25	
3	L23 P634902820	シリンダ <sup>°</sup> -エント <sup>°</sup> Cylinder End	1	10	
4	L20 P634902800	シリンダ <sup>°</sup> -ヘツト <sup>°</sup> Cylinder Head	1	32	
5	J55 P634903080	ガ <sup>°</sup> イト <sup>°</sup> フ <sup>°</sup> ツシュ Guide Bush	1	2	
6	J26 PL34900910	スリーフ <sup>°</sup> (1) Sleeve(1)	1	1	
7	J26 PL34900920	スリーフ <sup>°</sup> (2) Sleeve(2)	1	1	
8	W62 SKM7010100	盲フ <sup>°</sup> ラク <sup>°</sup> Plug	1		
9	G77 P634903090	パ <sup>°</sup> ツキン押え (1) Packing Cover(1)	1	3	
10	K81 P634903110	コンタミリング <sup>°</sup> Ring	2		KZT72 × 80 × 6
11	L21 P634902980	油圧ピ <sup>°</sup> ストン Piston	1	2	
12	H23 P634904550	ナツト Nut	1	1	
13	F12 PL34900960	マグ <sup>°</sup> ネットホルダ <sup>°</sup> - Holder	1	1	
14	L23 P634903020	シリンダ <sup>°</sup> エント <sup>°</sup> 蓋 Cover	1	1	
15	H24 PL34900930	座板 Plate	1		
16	H25 P534900740	ピン Pin	1		φ5 × 20
17	F12 P534909350	リツト <sup>°</sup> スイツチホ <sup>°</sup> ツクス Case	1	1	
18	M30 P534573000	メツトルコック	1		1/4
19	J55 PL34901120	フ <sup>°</sup> ツシュ Bushing	1		
20	W70 P634903030	ピ <sup>°</sup> ストンパ <sup>°</sup> ツキン Piston Packing	1		SPGW80 × 65 × 10.5
21	K81 PL34901170	マグ <sup>°</sup> ネットリング <sup>°</sup> Magnet Ring	1		
22	W71 P634903050	ダ <sup>°</sup> ストシール Dust Seal	2		DKBI 50 × 62 × 7
23	W70 P634903100	ロツト <sup>°</sup> パ <sup>°</sup> ツキン Rod Packing	3		ISI 50 × 60 × 6
24	W73 P634903060	パ <sup>°</sup> ツクアツプ <sup>°</sup> リング <sup>°</sup> Back Up Ring	1		BRA 50 × 60 × 3
25	K81 P634903040	ウヱアリング <sup>°</sup> Wear Ring	2		WR 75 × 80 × 10
26	H21 SAD2206030	六角穴付ボ <sup>°</sup> ルト Bolt	12		M22 × 60
27	H21 SAD2205530	六角穴付ボ <sup>°</sup> ルト Bolt	6		M22 × 55
28	H21 SAD1402530	六角穴付ボ <sup>°</sup> ルト Bolt	6		M14 × 25
29	H21 SAD1002530	六角穴付ボ <sup>°</sup> ルト Bolt	6		M10 × 25
30	H21 SAB0601000	六角ボ <sup>°</sup> ルト Bolt	2		M6 × 10
31	H22 P534532000	オイルカツプ <sup>°</sup> Oil Cup	1		1/4
32	H22 SCA6123510	スリワリ付丸小ネジ <sup>°</sup> Screw	3		M6 × 12
33	H24 P534906660	六角穴付用パ <sup>°</sup> ネ座金 Spring Washer	18		M22
34	H24 P534904880	六角穴付用パ <sup>°</sup> ネ座金 Spring Washer	6		M10
35	H24 SBK0600210	パ <sup>°</sup> ネ座金 Spring Washer	5		M6
36	W72 SHB2095020	O-リング <sup>°</sup> O-Ring	2		G95
37	W73 SHD0950220	パ <sup>°</sup> ツクアツプ <sup>°</sup> リング <sup>°</sup> Back Up Ring	2		G95

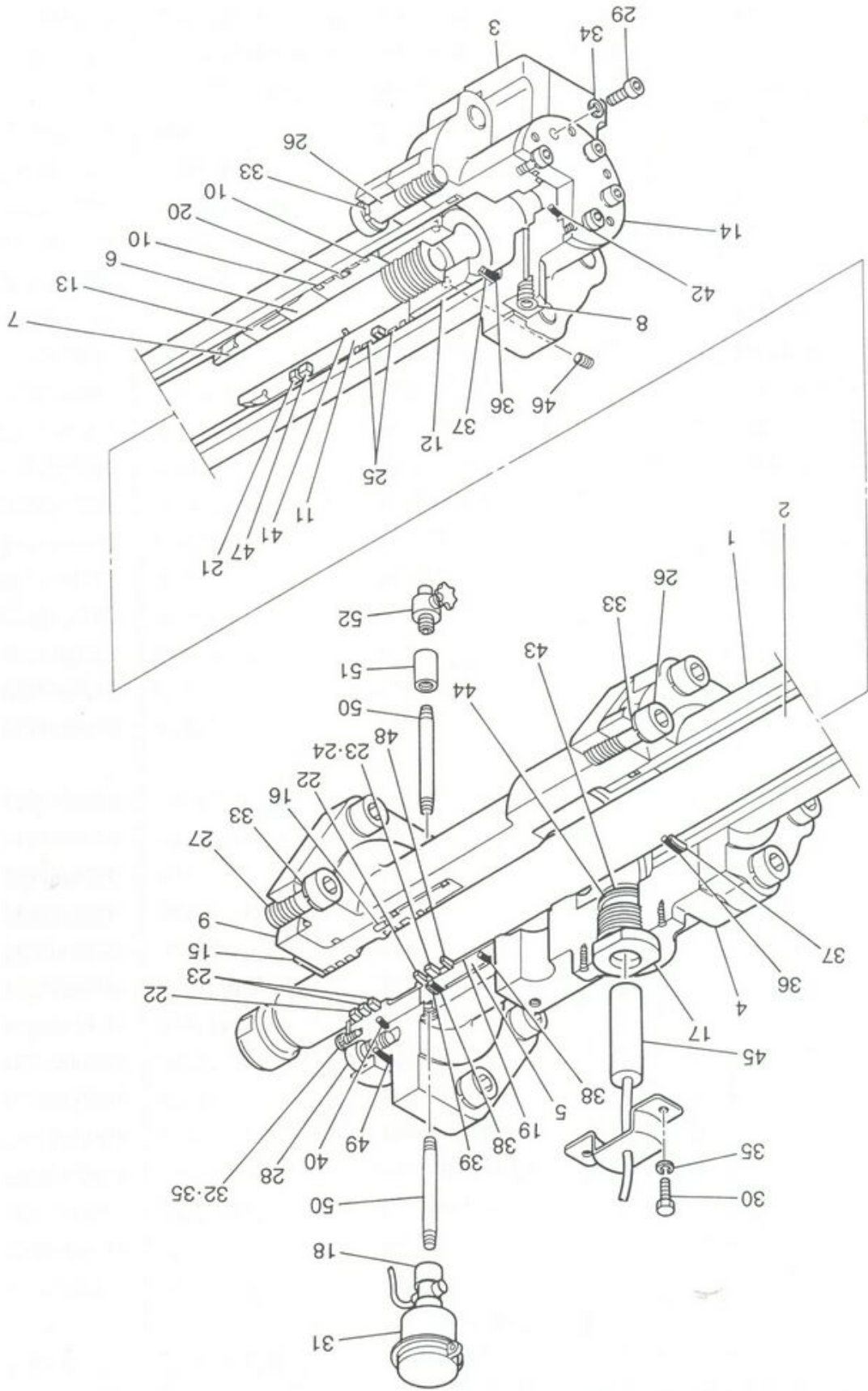


油圧シリンダー  
HYDRAULIC CYLINDER

418 (右) #6046 ~ 6049 8 (右) #6046 ~ 6049  
516 (右) #6541 ~ 6544 6 (右) #6541 ~ 6544

部品番号  
Parts N Key

- 38 W72 SHB20
- 39 W73 SHD08
- 40 W72 SHB20
- 41 W72 SHB20
- 42 W72 SHB20
- 43 W72 SHB20
- 44 W73 SHD03
- 45 F12 P5477
- 46 H22 SCG06
- 47 H72 PL3499
- 48 W73 P6349
- 49 W72 SHB21
- 50 M22 P6349
- 51 W57 SKM20
- 52 L30 P5345
- 53 W70 P5345
- 54 W70 P5345



~ 6049 418(右)#6046 ~ 6049  
 ~ 6544 516(右)#6541 ~ 6544

油圧シリンダー  
 HYDRAULIC CYLINDER

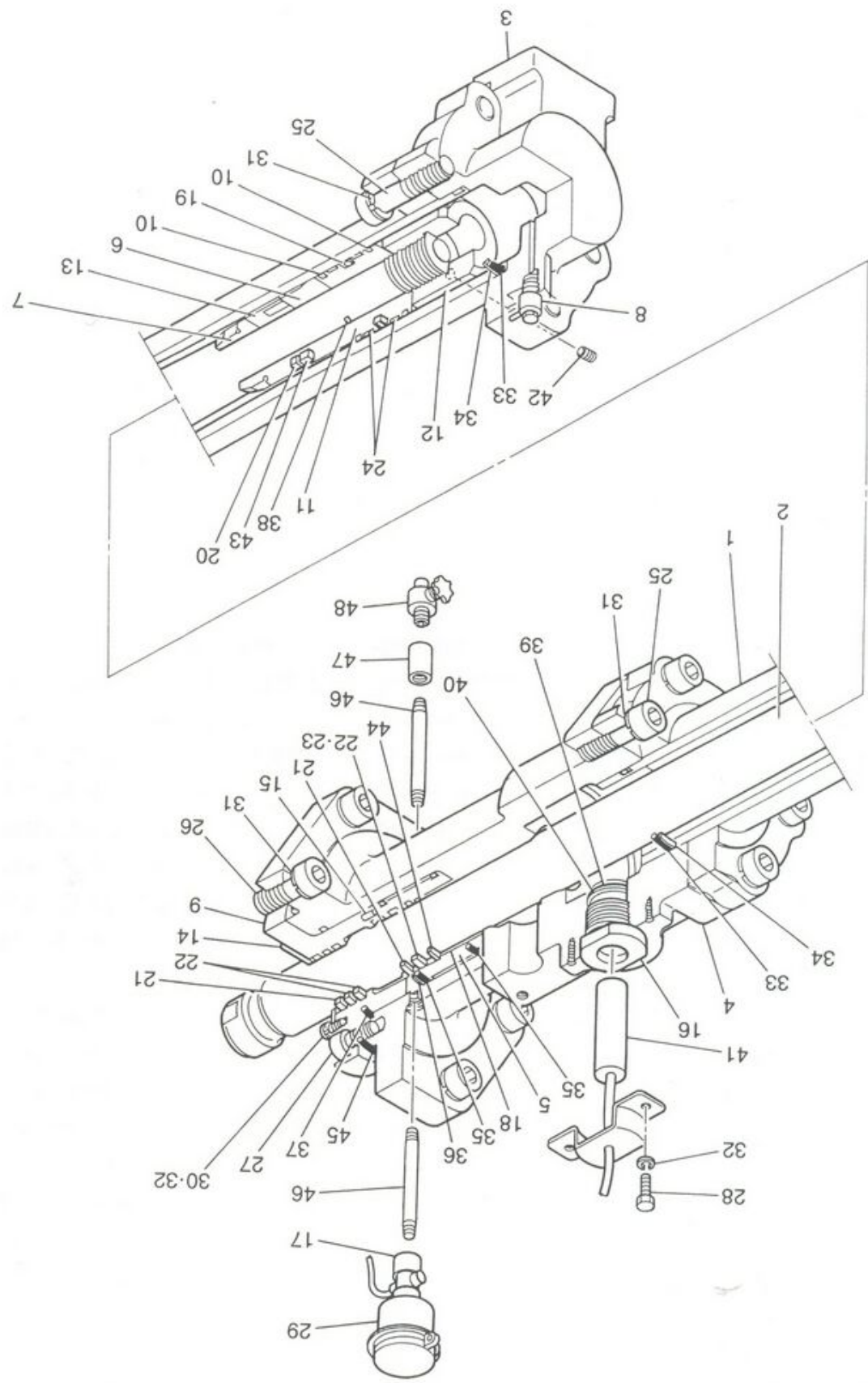
符号 Key	部品番号 Parts No.	部品名称 Parts Name	1台分 数量 Q'ty Per Unit	1個の 重量 (kg) WEIGHT	備考 Remarks
38	W72 SHB2080020	O-リング	O-Ring	2	G80
39	W73 SHD0800220	バックアップリング	Back Up Ring	1	G80
40	W72 SHB2085020	O-リング	O-Ring	1	G85
41	W72 SHB2040020	O-リング	O-Ring	1	G40
42	W72 SHB2045020	O-リング	O-Ring	1	G45
43	W72 SHB2035020	O-リング	O-Ring	1	G35
44	W73 SHD0350220	バックアップリング	Back Up Ring	1	G35
45	F12 P547748000	リードスイッチ	Lead Switch	1	
46	H22 SCG0610320	六角穴付止めねじ	Screw	1	M6 × 10
47	H72 PL34900950	緩衝ゴム (マクネットリング用)	Rubber	1	
48	W73 P634903070	バックアップリング	Ring	1	HBY 50 × 65.5 × 6
49	W72 SHB2150020	O-リング	O-Ring	1	G150
50	M22 P634901880	パイプ	Pipe	2	1/4
51	W57 SKM2008000	ソケット	Socket	1	1/4
52	L30 P534531000	ピストンコック	Pee Cock	1	1/4
53	W70 P534572000	ロッドパッキング及び ダストシールセット	Rod Packing & Dust Seal	1	Key 22 ~ 24, 48
54	W70 P534571000	ピストンパッキング及び ウェアリングセット	Piston Packing & Wear Ring	1	Key 10, 20, 25

油圧シリンダー  
HYDRAULIC CYLINDER

418(右)#6050~18(右)#6050  
516(右)#6545~16(右)#6545

部号  
key  
Part

1	L20 P53
2	J11 P63
3	L23 P63
4	L20 P63
5	J55 P63
6	J26 PL
7	J26 PL
8	L50 YA
9	G77 P63
10	K81 P63
11	L21 P63
12	H23 P63
13	F12 PL
14	H24 PL
15	H25 P53
16	F12 P53
17	M30 P53
18	J55 PL
19	W70 P63
20	K81 PL
21	W71 P63
22	W70 P63
23	W73 P63
24	K81 P63
25	H21 SAI
26	H21 SAI
27	H21 SAI
28	H21 SAI
29	H22 P53
30	H22 SC
31	H24 P53
32	H24 SBI
33	W72 SH
34	W73 SH
35	W72 SH
36	W73 SH
37	W72 SH





#6050 ~ 418(右)#6050 ~  
 #6545 ~ 516(右)#6545 ~

油圧シリンダー  
 HYDRAULIC CYLINDER

符号 Key	部品番号 Parts No.	部品名称 Parts Name	1台分 数量 Q'ty Per Unit	1個の 重量 (kg) WEIGHT	備 考 Remarks
	L20 PB34012000	油圧シリンダ <sup>°</sup> 組立品 (右) Cylinder ASSY			
1	L20 P534570000	油圧シリンダ <sup>°</sup> Cylinder	1	41	
2	J11 P634902930	ピ <sup>°</sup> ストンロツト <sup>°</sup> Rod	1	25	
3	L23 P634904770	シリンダ <sup>°</sup> -エツト <sup>°</sup> Cylinder End	1	11	
4	L20 P634902800	シリンダ <sup>°</sup> -ヘツト <sup>°</sup> Cylinder Head	1	32	
5	J55 P634903080	ガ <sup>°</sup> イト <sup>°</sup> フ <sup>°</sup> ツシュ Guide Bush	1	2	
6	J26 PL34900910	スリーブ <sup>°</sup> (1) Sleeve(1)	1	1	
7	J26 PL34900920	スリーブ <sup>°</sup> (2) Sleeve(2)	1	1	
8	L50 YA45030050	エ <sup>°</sup> ア <sup>°</sup> ベ <sup>°</sup> ント <sup>°</sup> バ <sup>°</sup> ル <sup>°</sup> フ <sup>°</sup> (油機標準) Valve	1		
9	G77 P634903090	パ <sup>°</sup> ツキン押え (1) Packing Cover(1)	1	3	
10	K81 P634903110	コンタミリング <sup>°</sup> Ring	2		KZT72 × 80 × 6
11	L21 P634902980	油圧ピ <sup>°</sup> ストン Piston	1	2	
12	H23 P634904550	ナツト Nut	1	1	
13	F12 PL34900960	マ <sup>°</sup> グ <sup>°</sup> ネツトホルダ <sup>°</sup> - Holder	1	1	
14	H24 PL34900930	座板 Plate	1		
15	H25 P534900740	ピン Pin	1		φ5 × 20
16	F12 P534909350	リ <sup>°</sup> ド <sup>°</sup> スイツチボ <sup>°</sup> ツクス Case	1	1	
17	M30 P534573000	メ <sup>°</sup> トルコツク	1		1/4
18	J55 PL34901120	フ <sup>°</sup> ツシュ Bushing	1		
19	W70 P634903030	ピ <sup>°</sup> ストンパ <sup>°</sup> ツキン Piston Packing	1		SPGW80 × 65 × 10.5
20	K81 PL34901170	マ <sup>°</sup> グ <sup>°</sup> ネツトリング <sup>°</sup> Magnet Ring	1		
21	W71 P634903050	ダ <sup>°</sup> ストシール Dust Seal	2		DKBI 50 × 62 × 7
22	W70 P634903100	ロツト <sup>°</sup> パ <sup>°</sup> ツキン Rod Packing	3		ISI 50 × 60 × 6
23	W73 P634903060	バ <sup>°</sup> ツクアツプ <sup>°</sup> リング <sup>°</sup> Back Up Ring	1		BRA 50 × 60 × 3
24	K81 P634903040	ウ <sup>°</sup> エ <sup>°</sup> アリング <sup>°</sup> Wear Ring	2		WR 75 × 80 × 10
25	H21 SAD2206030	六角穴付ボ <sup>°</sup> ルト Bolt	12		M22 × 60
26	H21 SAD2205530	六角穴付ボ <sup>°</sup> ルト Bolt	6		M22 × 55
27	H21 SAD1402530	六角穴付ボ <sup>°</sup> ルト Bolt	6		M14 × 25
28	H21 SAB0601000	六角ボ <sup>°</sup> ルト Bolt	2		M6 × 10
29	H22 P534532000	オイルカツプ <sup>°</sup> Oil Cup	1		1/4
30	H22 SCA6123510	スリワリ付丸小シ <sup>°</sup> Screw	3		M6 × 12
31	H24 P534906660	六角穴付用パ <sup>°</sup> ネ座金 Spring Washer	18		M22
32	H24 SBK0600210	パ <sup>°</sup> ネ座金 Spring Washer	5		M6
33	W72 SHB2095020	O-リング <sup>°</sup> O-Ring	2		G95
34	W73 SHD0950220	バ <sup>°</sup> ツクアツプ <sup>°</sup> リング <sup>°</sup> Back Up Ring	2		G95
35	W72 SHB2080020	O-リング <sup>°</sup> O-Ring	2		G80
36	W73 SHD0800220	バ <sup>°</sup> ツクアツプ <sup>°</sup> リング <sup>°</sup> Back Up Ring	1		G80
37	W72 SHB2085020	O-リング <sup>°</sup> O-Ring	1		G85

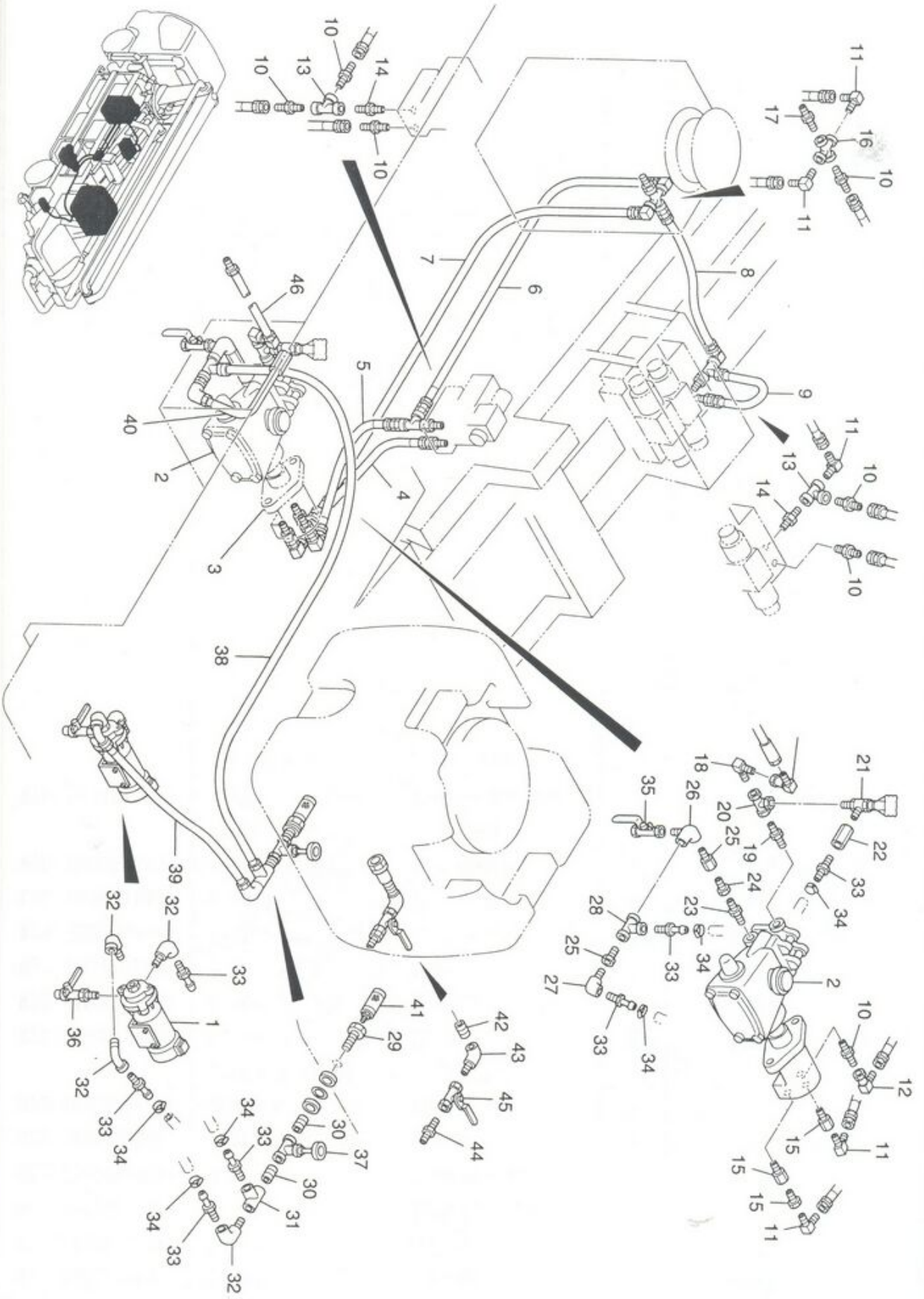


右)#6050 ~ 418(右)#6050 ~  
 右)#6545 ~ 516(右)#6545 ~

油圧シリンダー  
 HYDRAULIC CYLINDER

符号 Key	部品番号 Parts No.	部品名称 Parts Name	1台分 数量 Q'ty Per Unit	1個の 重量 (kg) WEIGHT	備 考 Remarks
38	W72 SHB2040020	O-リング	O-Ring	1	G40
39	W72 SHB2035020	O-リング	O-Ring	1	G35
40	W73 SHD0350220	バックアップリング	Back Up Ring	1	G35
41	F12 P547748000	リードスイッチ	Lead Switch	1	
42	H22 SCG0610320	六角穴付止めネジ	Screw	1	M6 × 10
43	H72 PL34900950	緩衝ゴム (マクネットリング用)	Rubber	1	
44	W73 P634903070	ハーフリング	Ring	1	HBV 50 × 65.5 × 6
45	W72 SHB2150020	O-リング	O-Ring	1	G150
46	M22 P634901880	パイプ	Pipe	2	1/4
47	W57 SKM2008000	ソケット	Socket	1	1/4
48	L30 P534531000	ピコック	Pee Cock	1	1/4
49	W70 P534572000	ロッドパッキン及び ダストシールセット	Rod Packing & Dust Seal	1	Key 22 ~ 24, 48
50	W70 P534571000	ピストンパッキン及び ウェアリングセット	Piston Packing & Wear Ring	1	Key 10, 20, 25





1	L00 P54254
2	L00 P53545
3	L03 P63502
4	M27 SLT1210
5	M27 SLT1071
6	M27 SLT1071
7	M27 SLT1071
8	M27 SLT1070
9	M27 SLT1070
10	M56 SLU1008
11	M56 SLU1408
12	M56 P539711
13	M54 SKM9008
14	L30 SKM4008
15	M57 P5389025
16	M50 P5389077
17	M52 SKN2015
18	M56 SLU14100
19	M52 SKM20100
20	M54 SKM90100
21	L30 P5354380
22	M57 SKN30201
23	M52 SKM20200
24	M59 SKN101015
25	M57 P53890470
26	M53 P53590513
27	M53 SKM12000
28	M54 SKM902000
29	M50 P54261803
30	M52 SKA400040
31	M54 SKA900015
32	M53 SKC050040
33	M50 P53390025
34	G72 P55390062
35	L50 P53743100
36	L30 -
37	L50 SML0200010
38	M27 P535905420
39	M27 P535905420
40	M27 P535905420
41	M27 P535905140

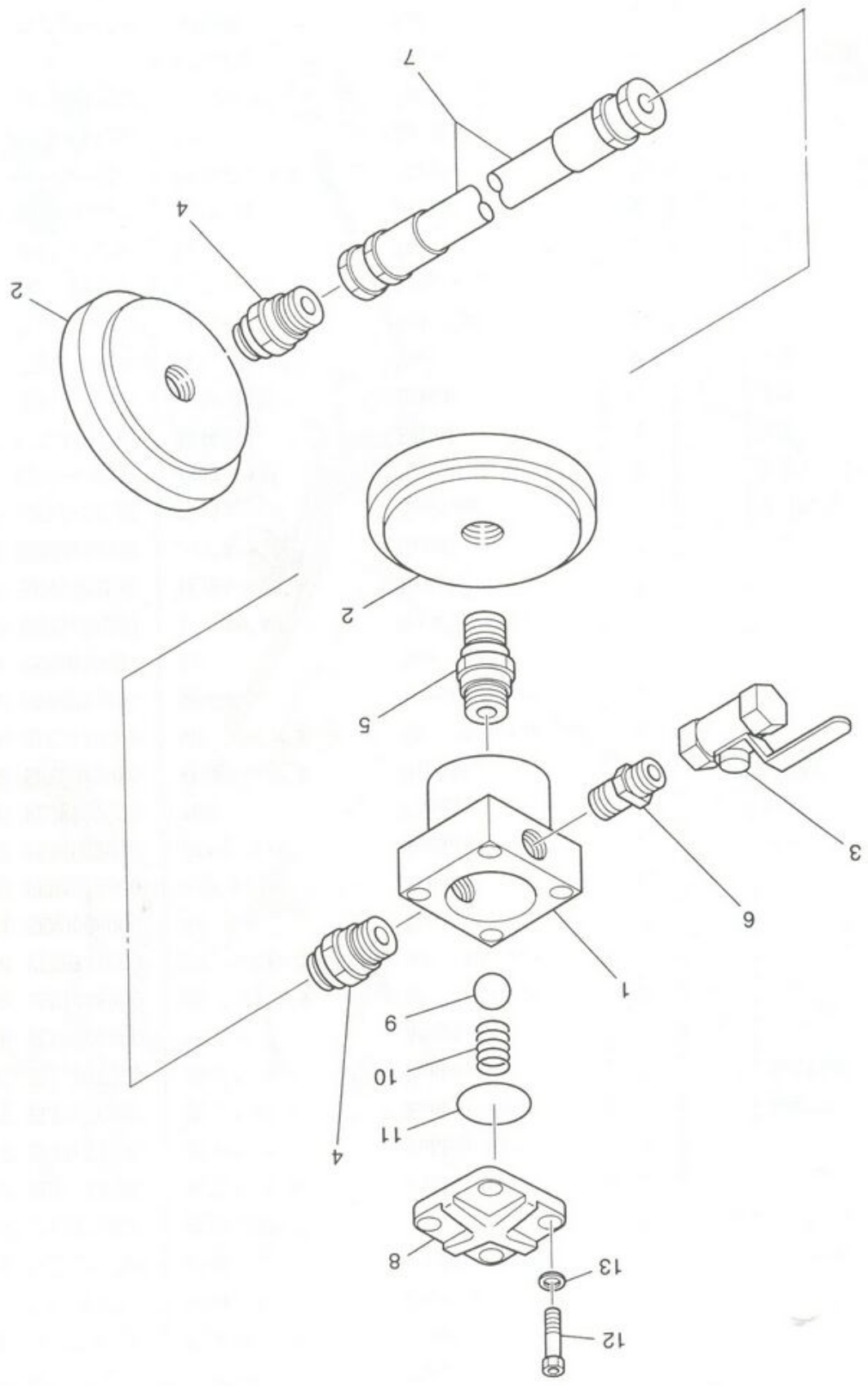
符号

部品番号  
Parts No

水洗装置配管  
CLEANING LINE

符号 Key	部品番号 Parts No.	部品名称 Parts Name	1台分 数量 Q'ty Per Unit	1個の 重量 (kg) WEIGHT	備考 Remarks
1	L00 P542543000	水ホ <sup>ン</sup> プ <sup>°</sup>	Pipe	1	
2	L00 P535456000	高圧水ホ <sup>ン</sup> プ <sup>°</sup>	Pipe	1	
3	L03 P635024000	オイルモ <sup>-</sup> タ	Pipe	2	
4	M27 SLT1210500	高圧コ <sup>ム</sup> ホ <sup>-</sup> ス	Rubber Hose	1	1/4*500
5	M27 SLT1070550	高圧コ <sup>ム</sup> ホ <sup>-</sup> ス	Rubber Hose	1	1/4*550
6	M27 SLT1071000	高圧コ <sup>ム</sup> ホ <sup>-</sup> ス	Rubber Hose	1	1/4*1000
7	M27 SLT1071400	高圧コ <sup>ム</sup> ホ <sup>-</sup> ス	Rubber Hose	1	1/4*1400
8	M27 SLT1070700	高圧コ <sup>ム</sup> ホ <sup>-</sup> ス	Rubber Hose	1	1/4*700
9	M27 SLT1070300	高圧コ <sup>ム</sup> ホ <sup>-</sup> ス	Rubber Hose	1	1/4*300
10	M56 SLU1008000	アダ <sup>プ</sup> タ	Adaptor	7	
11	M56 SLU1408000	90 <sup>°</sup> アダ <sup>プ</sup> タ	90 <sup>°</sup> Adaptor	5	
12	M56 P539711000	90 <sup>°</sup> エニオン アダ <sup>プ</sup> タ	90 <sup>°</sup> Adaptor	1	
13	M54 SKM9008000	テイ	Tee	1	
14	L30 SKM4008000	ニッ <sup>プ</sup> ル	Nipple	2	
15	M57 P538902910	メスオス ソケット	Socket	3	1/4
16	M50 P538907720	クロス	Cross	1	1/4
17	M52 SKN2015080	径違いニッ <sup>プ</sup> ル	Nipple	1	1/4*1/2
18	M56 SLU1410000	90 <sup>°</sup> アダ <sup>プ</sup> タ	90 <sup>°</sup> Adaptor	1	3/8
19	M52 SKM2010000	ニッ <sup>プ</sup> ル	Nipple	1	3/8
20	M54 SKM9010000	テイ	Tee	1	3/8
21	L30 P535438000	ホ <sup>-</sup> ルバル <sup>ブ</sup> °	Ball Valve	1	A-15RV
22	M57 SKN3020150	径違いニッ <sup>プ</sup> ル	Nipple	1	3/4*1/2
23	M52 SKM2020000	ニッ <sup>プ</sup> ル	Nipple	1	1/2
24	M59 SKN1010150	ブ <sup>ッ</sup> シュ	Bushing	1	3/4*1/2
25	M57 P538904700	メスオス ソケット	Socket	2	3/4
26	M53 P535905130	特殊エル <sup>ホ</sup> °	Elbow	1	3/4
27	M53 SKM112000	メスオス エル <sup>ホ</sup> °	Elbow	1	3/4
28	M54 SKM9020000	テイ	Tee	1	3/4
29	M50 P542618030	フィッ <sup>テ</sup> ィング <sup>°</sup>	Fitting	1	
30	M52 SKA4000400	ニッ <sup>プ</sup> ル	Nipple	2	3/4
31	M54 SKA9000150	テイ	Tee	1	3/4
32	M53 SKC0500400	メスオス エル <sup>ホ</sup> °	Elbow	4	3/4
33	M50 P533900250	竹の子ニッ <sup>プ</sup> ル	Nipple	7	3/4
34	G72 P553900620	バン <sup>ト</sup> °	Band	6	0 X
35	L50 P537431000	ホ <sup>-</sup> ルバル <sup>ブ</sup> °	Ball Valve	1	1/4
36	L30 -	ト <sup>レ</sup> ンバル <sup>ブ</sup> °	Valve	1	ホ <sup>ン</sup> プ <sup>°</sup> 付属
37	L50 SML0200010	仕切弁	Valve	1	3/4
38	M27 P535905420	ホ <sup>-</sup> ス 3m	Rubber Hose	1	Φ15-Φ22
39	M27 P535905420	ホ <sup>-</sup> ス 1m	Rubber Hose	1	Φ15-Φ22
40	M27 P535905140	ホ <sup>-</sup> ス 0.2m	Rubber Hose	1	Φ15-Φ22





逆止弁  
STOPPER VALVE

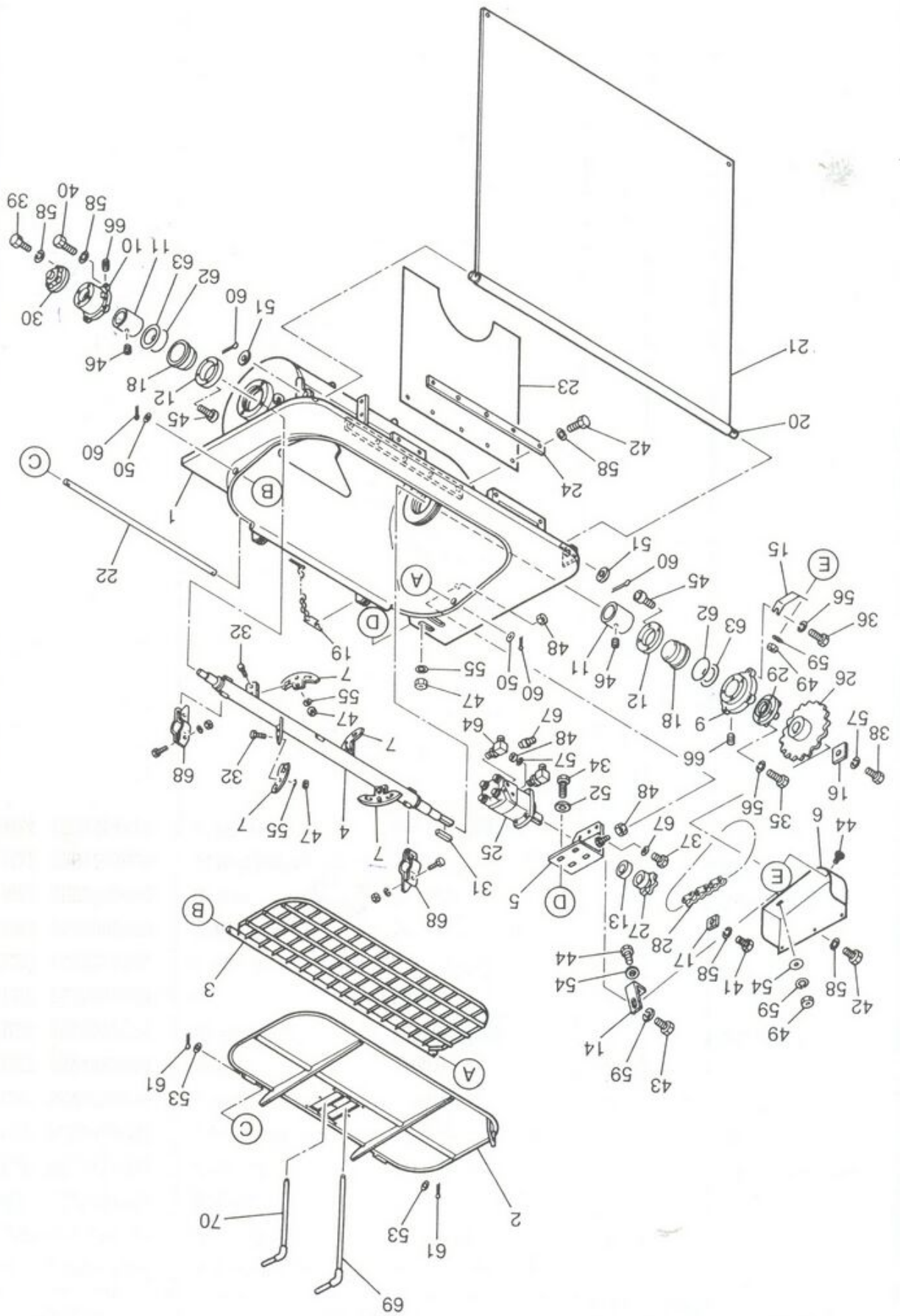
符号

1	L57
2	M27
3	L30
4	L57
5	L57
6	L57
7	M27
8	L57
9	L30
10	G62
11	M72
12	H21
13	H24



逆止弁  
STOPPER VALVE

符号 Key	部品番号 Parts No.	部品名称 Parts Name	1台分 数量 Q'ty Per Unit	1個の 重量 (kg) WEIGHT	備 考 Remarks
	L57 P635046000	逆止弁組立品			
1	L57 P635019000	逆止弁本体	1		
2	M27 P564900330	水洗フランジ	2		
3	L30 P535471000	ボールバルブ	1		KTM-E0200-3/4B
4	L57 SLU1025000	ストレートホースアダプタ	2		1B
5	L57 SKM4025000	ニップル	1		1B
6	L57 SKM4020000	ニップル	1		3/4B
7	M27 SLT6073000	高圧ゴムホース	1		70K-3D00L
8	L57 P535902030	カバー	1		
9	L30 P535276000	ボールバルブ	1		
10	G62 P535902050	圧縮バネ	1		
11	M72 SHB2060020	O-リング	1		G60 1種 B
12	H21 SAD1203030	六角穴付ボルト	4		M12 × 30
13	H24 P534904870	バネ座金	4		2号 M12



0	H21	SAB100306
9	H21	SAB100356
8	H21	SAB120256
7	H21	SAB120456
6	H21	SAB140356
5	H21	SAB140456
4	H21	P53690354
3	H21	SAB150406
2	H21	SAB150506
1	J20	P53690292
10	J51	P53690900
9	J51	P53644600
8	K01	P53673900
7	K05	P53690304
6	K05	P53690574
5	L07	P53661800
4	L20	P53690544
3	L20	P53690544
2	H25	P53690566
1	G30	P53690555
20	L20	P53690555
19	H25	P53675400
18	W71	P53668900
17	J24	P53690399
16	J24	P53690288
15	G30	P53690505
14	G01	P53690505
13	K81	P53690303
12	G30	P53690505
11	J50	P53690505
10	J50	P53690505
9	J50	P53690505
7	K61	P53690505
6	G30	P53678100
5	G00	P53655300
4	J00	P53677500
3	H80	P53675000
2	F16	P53679900
1	F23	P53678200
	D54	P63602600

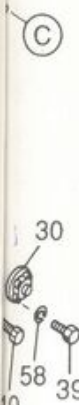
Key

部品番号  
Parts No.

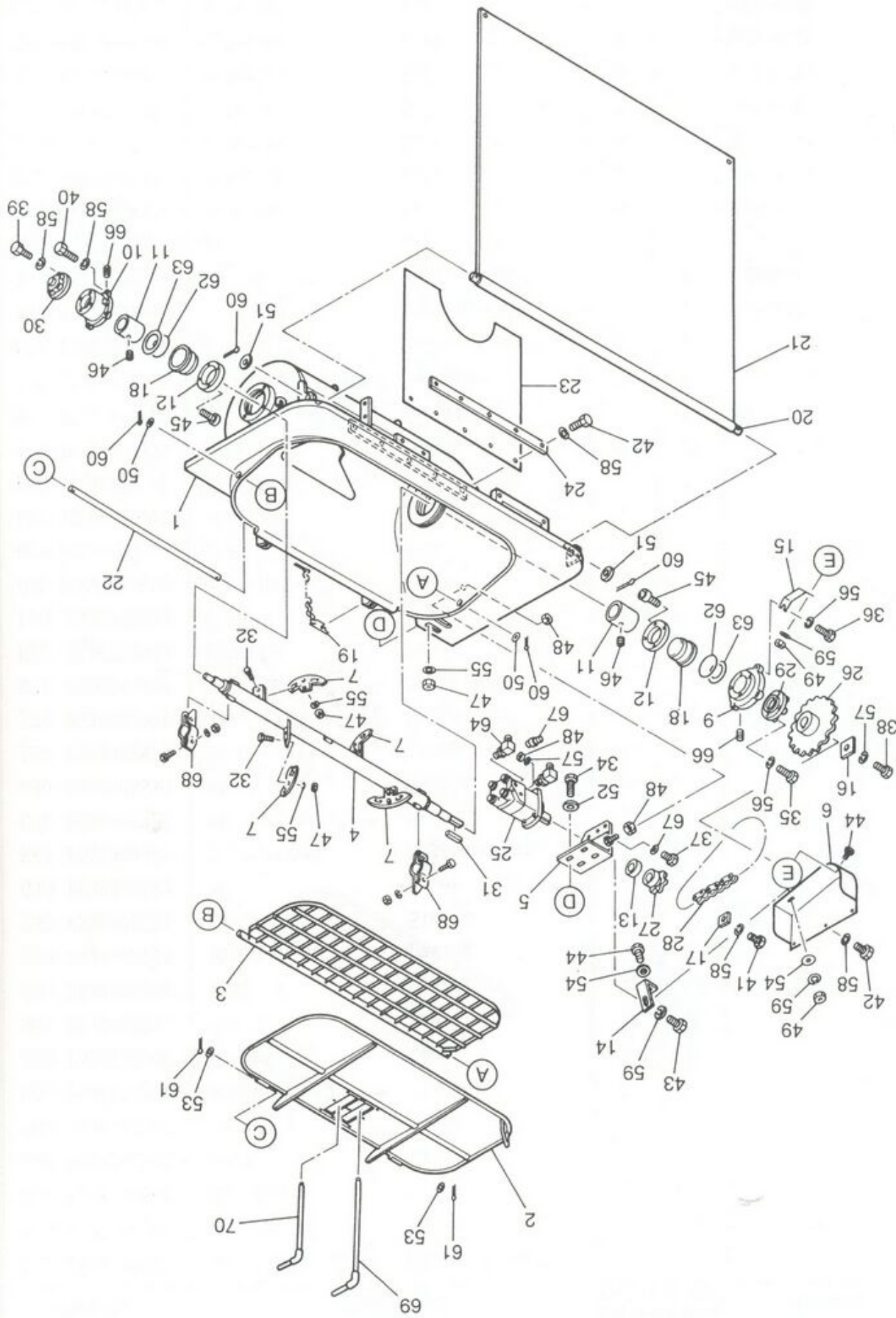


攪拌装置  
HOPPER & AGITATOR

符号 Key	部品番号 Parts No.	部品名称 Parts Name	1台分 数量 Qty Per Unit	1個の 重量 (kg) WEIGHT	備 考 Remarks
	D54 P636026000	攪拌装置組立品 Hopper & Agitator	1		
1	F23 P536782000	ホッパー本体 Hopper	1	112	
2	F16 P536799000	吹上防止枠 Cover	1	19	
3	H80 P536750000	金網 Grille	1	15	
4	J00 P536775000	シャフト Shaft	1	26	
5	G00 P536553000	油圧モータ取付ブラケット Bracket	1	3	
6	G30 P536781000	チェーンカバー Cover	1	3	
7	K61 P536905580	アーム (1) Arm(1)	4	2	
9	J50 P536905104	軸受 (大) Casing	1	12	
10	J50 P536905114	軸受 (小) Casing	1	9	
11	J50 P536905171	スリーブ Sleeve	2	1	
12	G30 P536905182	カバー Cover	2	1	
13	K81 P536903982	ディスタンスリング Distance Ring	1		
14	G01 P536905820	ステー Stay	1		
15	G30 P536905830	サポート Support	1		
16	J24 P536902871	ストッパー (2) Stopper(2)	1		
17	J24 P536903991	ストッパー (1) Stopper(1)	1		
18	W71 P536689000	シャフトシール Shaft Seal	2		
19	H25 P536754000	固定ピン Pin	1		
20	L20 P536905500	パイプ Pipe	1	2	
21	G30 P536905510	ホッパー用カバー Cover	1		
22	H25 P536905620	ピン Pin	1	1	
23	L20 P536905431	ゴム板 Plate	1		
24	L20 P536905441	押え板 Plate	1	1	
25	L07 P536618000	オイルモーター Oil Motor	1	10	
26	K05 P536905740	スプロケット (従動側) Sprocket	1	9	
27	K05 P536903043	スプロケット (駆動側) Sprocket	1	1	
28	K01 P536739000	ローラーチェーン Roller Chain	1	3	
29	J51 P536446000	ベアリングユニット Bearing Unit	1	3	UCFC210
30	J51 P536369000	ベアリングユニット Bearing Unit	1	1	UCFC205
31	J20 P536902921	キー Key	1		
32	H21 SAB1505060	六角ボルト Bolt	8		M16 × 50
33	H21 SAB1504060	六角ボルト Bolt	2		M16 × 40
34	H21 P536903543	六角丸頭ボルト Bolt	6		M12 × 40
35	H21 SAB1404560	六角ボルト Bolt	4		M14 × 45
36	H21 SAB1403560	六角ボルト Bolt	4		M14 × 35
37	H21 SAB1204560	六角ボルト Bolt	4		M12 × 45
38	H21 SAB1202560	六角ボルト Bolt	1		M12 × 25
39	H21 SAB1003560	六角ボルト Bolt	4		M10 × 35
40	H21 SAB1003060	六角ボルト Bolt	4		M10 × 30







攪拌裝置 HOPPER & AGITATOR

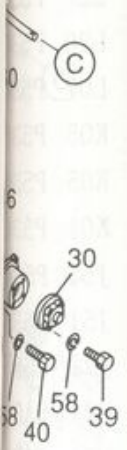
1	H21	SAI
2	H21	SAE
3	H21	SAE
4	H21	SAE
5	H21	SAT
6	H24	SCC
7	H23	SBA
8	H23	SBA
9	H23	SBA
0	H24	SBA
1	H24	SBA
2	H24	SBA
3	H24	SBA
4	H24	SBA
5	H24	SBA
6	H24	SBA
7	H24	SBA
8	H24	SBA
9	H24	SBA
0	H25	SCC
1	H25	SCC
2	W73	SH
3	W70	SH
4	W56	P6
5	W56	P6
6	H21	SK
7	H24	SB
8	K61	P5
9	E48	P5
0	E48	P5

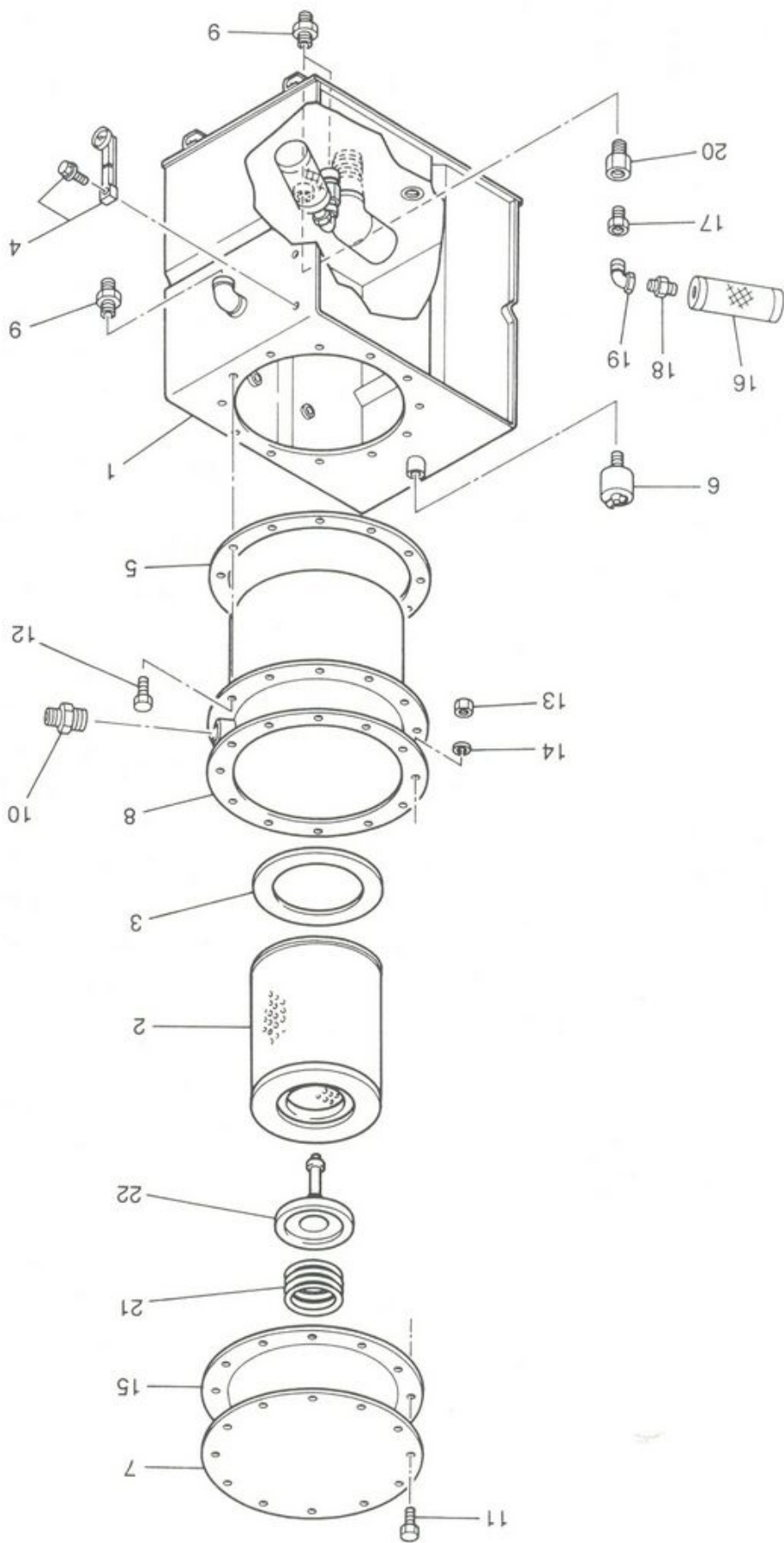
Part

号

攪拌装置  
HOPPER & AGITATOR

符号 Key	部品番号 Parts No.	部品名称 Parts Name	1台分 数量 Q'ty Per Unit	1個の 重量 (kg) WEIGHT	備考 Remarks
41	H21 SAB1002560	六角ボルト Bolt	1		M10 × 25
42	H21 SAB1002060	六角ボルト Bolt	8		M10 × 20
43	H21 SAB0802560	六角ボルト Bolt	1		M8 × 25
44	H21 SAB0801460	六角ボルト Bolt	2		M8 × 14
45	H21 SAD0801430	六角穴付ボルト Bolt	8		M8 × 14
46	H24 SCG0510300	六角穴付止ねじ Screw	2		M6 × 10
47	H23 SBA1612100	六角ナット Nut	12		M16
48	H23 SBA1212100	六角ナット Nut	6		M12
49	H23 SBA0812100	六角ナット Nut	2		M8
50	H24 SBJ3302100	平座金 Washer	2		M33
51	H24 SBJ2702100	平座金 Washer	2		M27
52	H24 SBJ1602100	平座金 Washer	4		M16
53	H24 SBJ1402100	平座金 Washer	2		M14
54	H24 SBJ0802100	平座金 Washer	2		M8
55	H24 SBK1600220	ハネ座金 Spring Washer	16		M16
56	H24 SBK1400220	ハネ座金 Spring Washer	8		M14
57	H24 SBK1200220	ハネ座金 Spring Washer	5		M12
58	H24 SBK1000220	ハネ座金 Spring Washer	17		M10
59	H24 SBK0800220	ハネ座金 Spring Washer	3		M8
60	H25 SCP0504550	割ピン Split Pin	4		Φ5 × 45
61	H25 SCP0502250	割ピン Split Pin	2		Φ5 × 22
62	W73 SHB1065020	O-リング O-Ring	2		P65
63	W70 SHD0650120	バックアップリング Back Up Ring	2		P65
64	W56 P638398000	15A アダプタ Adapter	2		
65	W56 P638396000	8A アダプタ Adapter	1		
66	H21 SKM7008100	プラグ Plug	2		1/4
67	H24 SBJ1202100	平座金 Washer	4		M12
68	K61 P536778000	アーム Arm	2	2	
69	E48 P536806000	電極 (1) 長 Electrode	1		
70	E48 P536807000	電極 (2) 短 Electrode	1		





4	H24 P54290	H24 SBR120
3	H23 SBR120	H23 SBA121
2	H21 SBA121	H21 SAB100
1	H21 SAB120	H21 SAB120
0	M56 SLU103	M56 SLU103
9	M56 SLU102	M56 SLU102
8	F20 P54265	F20 P54261
7	G30 P54290	G30 P54290
6	M03 P54251	G30 P54290
5	M70 P54290	M70 P54290
4	P16 P54250	M70 P54290
3	M70 P54290	M70 P54290
2	F61 P54250	F61 PA420
1	F20 P54260	F20 PA420

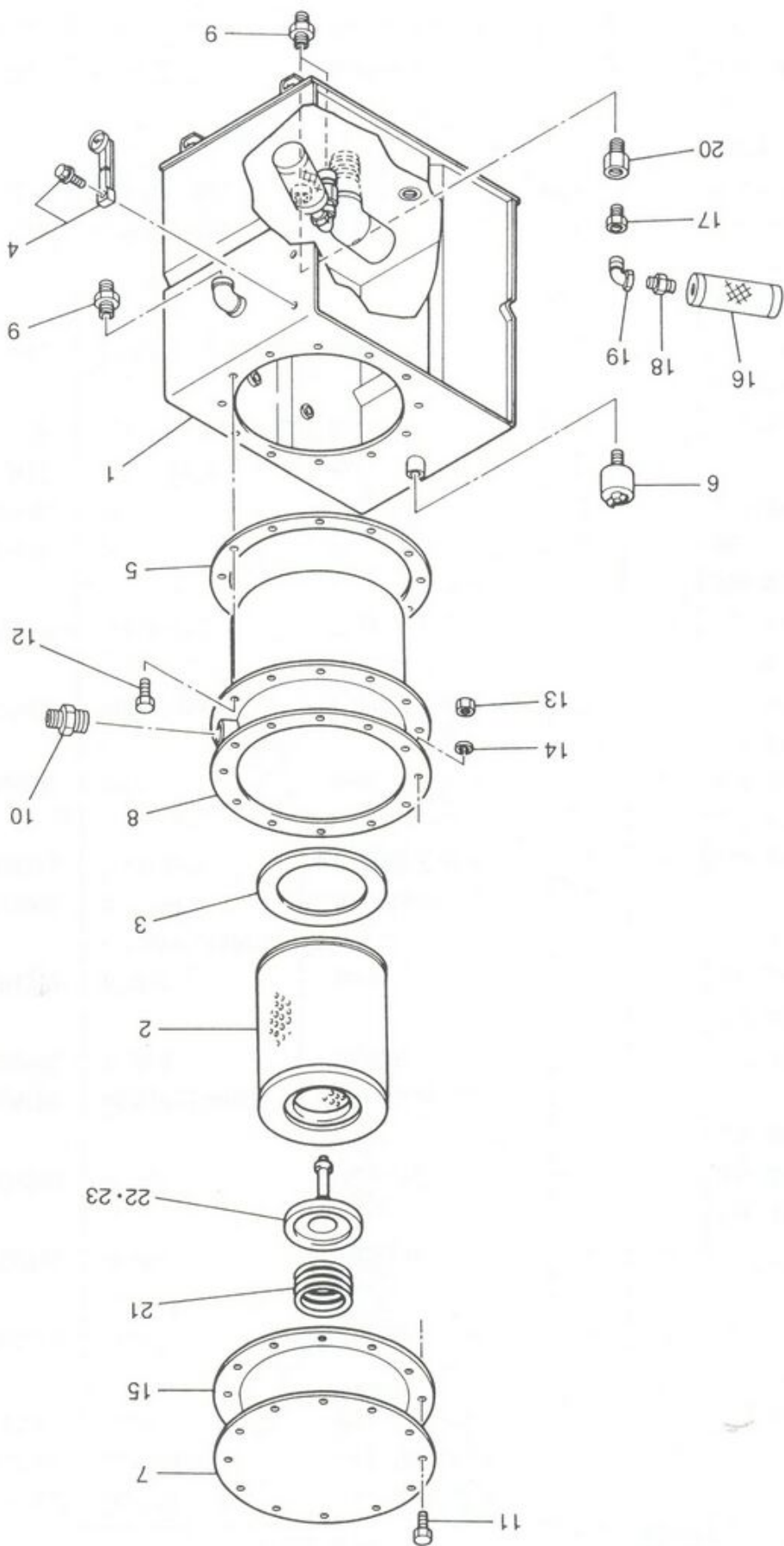
部番  
Key

部番  
Parts N



油タンク  
OIL TANK

符号 Key	部品番号 Parts No.	部品名称 Parts Name	1台分 数量 Q'ty Per Unit	1個の 重量 (kg) WEIGHT	備 考 Remarks
	F20 PA42007000	油タンク組立品			Oil Tank ASSY
1	F20 P542632000	油タンク本体	1	35	Oil Tank Body
2	F61 P542577010	フィルタ	1	2	Filter ASSY
	F61 PA42025010	フィルタ	1	2	Filter
3	M70 P542902920	パッキン	1		Packing
	M70 P542904200	パッキン	1		Packing
4	P16 P542506000	温度計付油面計	1		Oil Level Gauge
5	M70 P542903860	ガスケット	1		Gasket
	M70 P542904210	ガスケット (フィルタボックス用)	1		Gasket
6	M03 P542511000	エアブリーザー	1		Air Breather
7	G30 P542903310	フィルタカバー	1	9	Filter Cover
	G30 P542902230	カバー	1	3	Cover
8	F20 P542610000	フィルタボックス	1	17	Filter Box
	F20 P542655000	フィルタボックス	1	15	Filter Box
9	M56 SLU1025000	アダプター	3		Adapter
10	M56 SLU1032000	アダプター	1		Adapter
11	H21 SAB1203560	六角ボルト M12 × 35	12		Bolt
12	H21 SBA1212100	六角ボルト M10 × 20	12		Bolt
	H21 SAB1002060	六角ボルト M10 × 20	12		Bolt
13	H23 SBK1200220	六角ナット M12	12		Nut
	H23 SBA1212100	六角ナット M12	12		Nut
14	H24 P542903040	バネ座金 M12	12		Spring Washer
	H24 SBK1200220	バネ座金 M12	12		Spring Washer

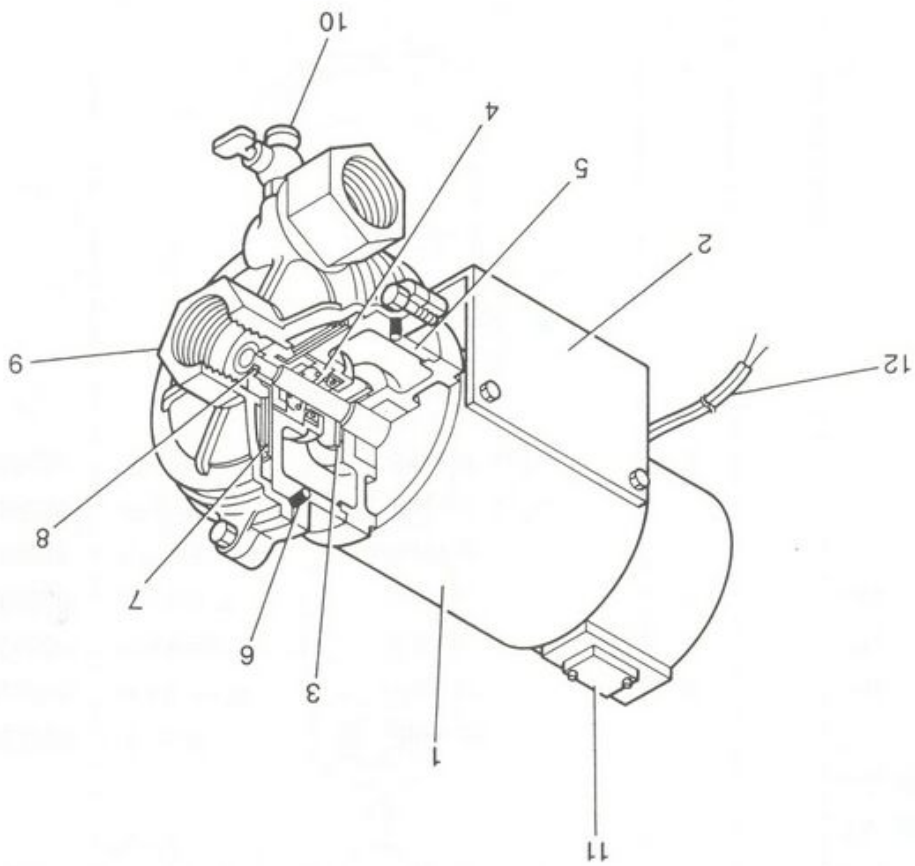


M70 P542  
M70 P542  
M01 SKN1  
M01 SKN1  
M01 P5429  
M51 SKN1  
M52 SKH4  
M53 SKH1  
M57 SKA2  
G62 P542  
L52 P542  
L52 PA42

部品表  
Parts

符号 Key	部品番号 Parts No.	部品名称 Parts Name	1台分 数量 Q'ty Per Unit	1個の 重量 (kg) WEIGHT	備考 Remarks
15	M70 P542901100	ガスケット Gasket	1		418 #6001 ~ 45 516 #6501 ~ 40
	M70 P542904210	ガスケット (フィルタホックス用) Gasket	1		418 #6046 ~ 516 #6541 ~
16	M01 SKN1025200	サクションフィルタ Suction Filter	2		20A 418 #6001 ~ 45 516 #6501 ~ 40
	M01 P542901100	サクションフィルタ Suction Filter	2		20A 418 #6046 ~ 516 #6541 ~
17	M51 SKN1025200	ブッシング Bushing	2		
18	M52 SKH4020000	ハレルニップル Nipple	2		20A
19	M53 SKH1120000	メスオスエルボ Elbow	2		20A
20	M57 SKA2100250	メスオスソケット Socket	1		25A
21	G62 P542292030	スプリング Spring	1		
22	L52 P542292030	安全面 Relief Valve	1		
23	L52 PA42025020	安全面 Relief Valve	1		



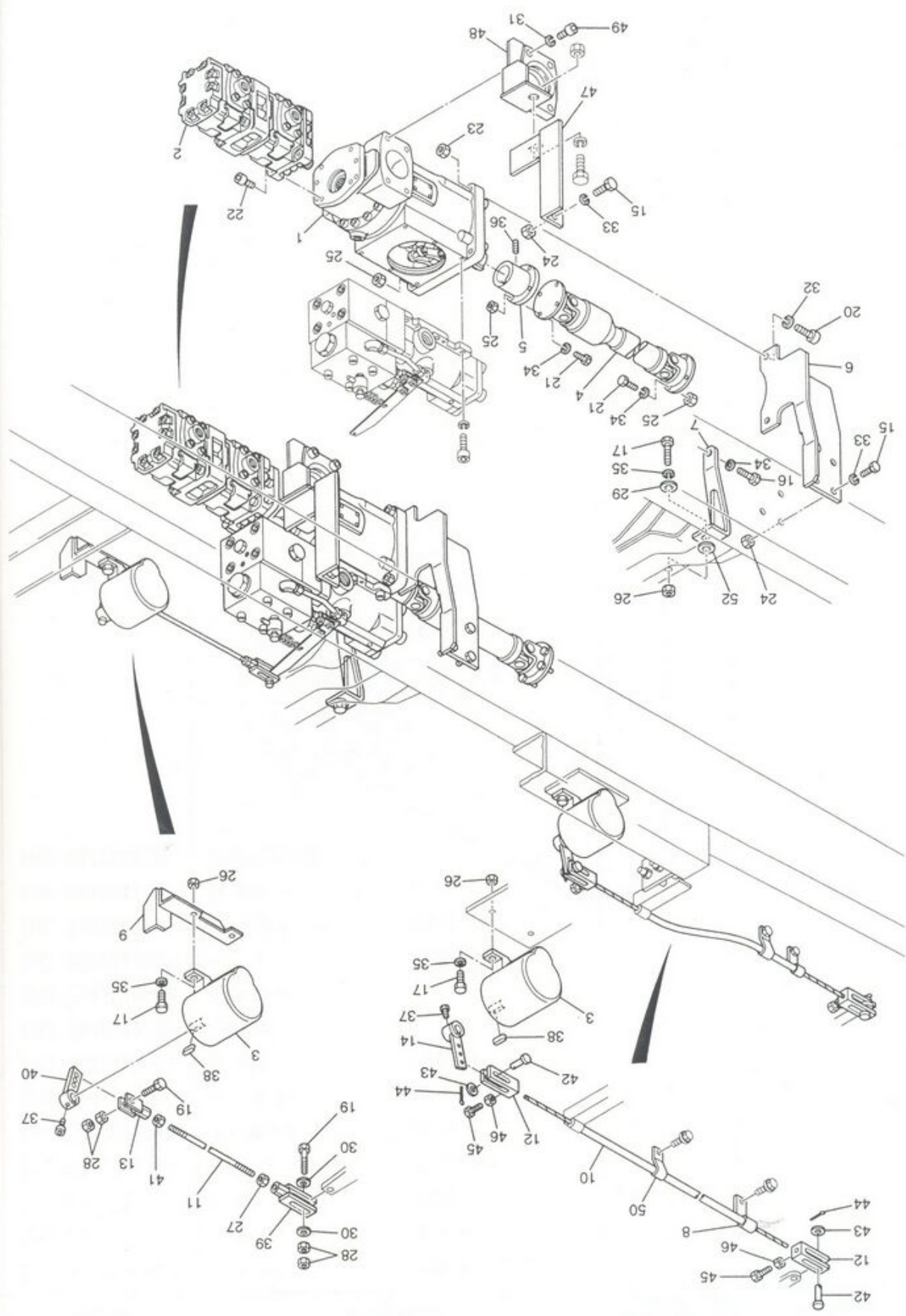


水ポンプ  
WATER PUMP

部品 番号	Part No.
L02 P5	1
L02 P5	2
L02 P5	3
L02 P5	4
L02 P5	5
L02 P5	6
L02 P5	7
L02 P5	8
L02 P5	9
L02 P5	10
L02 P5	11
L02 P5	12

水ポンプ  
WATER PUMP

符号 Key	部品番号 Parts No.	部品名称 Parts Name	1台分 数量 Qty Per Unit	1個の 重量 (kg) WEIGHT	備 考 Remarks
	L02 P542542000	水ポンプ Water Pump			DM-180A
1	L02 P542542010	モータ Motor	1		
2	L02 P542542020	モータ台 Bracket	1		
3	L02 P542542030	水切りつば Cutwater	1		
4	L02 P542542040	メカニカルシール Seal	1式		
5	L02 P542542050	ケーシングカバー Casing Cover	1		
6	L02 P542542060	O-リング O-Ring	1		
7	L02 P542542070	羽根車	1		
8	L02 P542542080	回り止め	1		
9	L02 P542542090	ケーシング Casing	1		
10	L02 P542542100	空気抜きコック Cock	1		
11	L02 P542542110	防水カバー Cover	2		
12	L02 P542542120	電源口出線	1		



動力伝達装置  
DRIVE UNIT

G61 P54  
G61 SDA  
H21 SCG  
H21 SCG  
H24 SBR  
H24 SBR  
H24 SBR  
H24 SBR  
H24 P53  
H24 SBJ  
H24 SBJ  
H23 SBA  
H23 SBA  
H23 SBA  
H23 SBA  
H23 SBA  
H21 SA  
H21 P5  
H21 SA  
H21 SA  
H21 SA  
H21 SA  
H21 SA  
G61 P5  
G61 P5  
G61 P5  
G61 P5  
H22 P5  
N83 P5  
G00 P5  
G00 P5  
G00 P5  
G00 P5  
M30 P5  
J00 P5  
M30 P5  
L01 P5  
L01 P5  
C10 P5

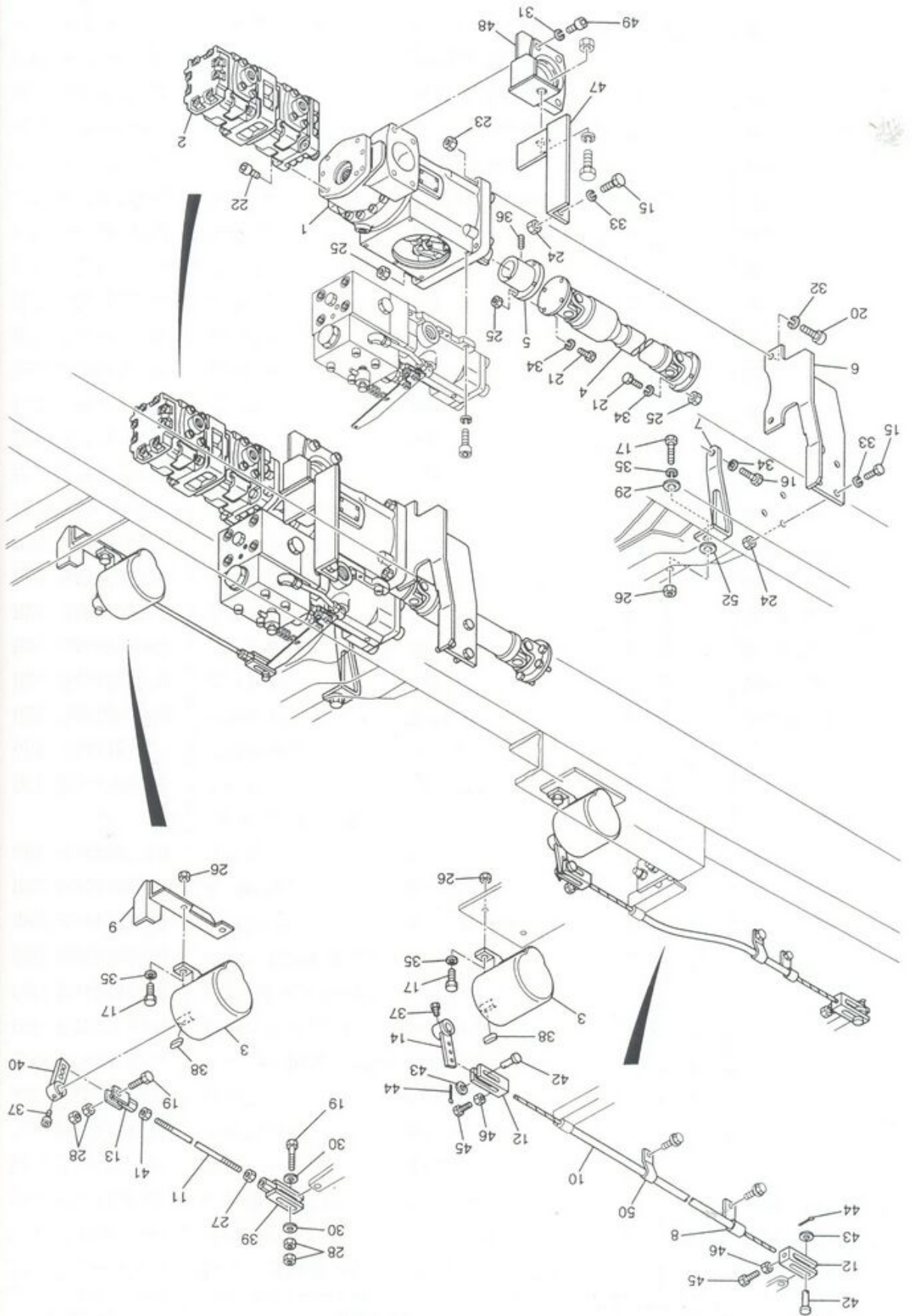
部  
号



動力伝達装置  
DRIVE UNIT

符号 Key	部品番号 Parts No.	部品名称 Parts Name	1台分 数量 Q'ty Per Unit	1個の 重量 (kg) WEIGHT	備 考 Remarks
	C10 P643036000	動力伝達装置 組立品Drive Unit ASSY			
1	L01 P543557000	オイルポンプ Oil Pump	1	85	詳細 150頁参照
2	L01 P543569000	プーム用オイルポンプ Oil Pump	1	19	詳細 160頁参照
3	M30 P544382000	アクセルモータ Motor	2	1	
4	J00 P543570000	プロペラシャフト Shaft	1	6	
5	M30 P543905940	フランジ Flange	1	2	
6	G00 P543613000	オイルポンプ取付ブラケット Bracket	1	6	
7	G00 P543612000	オイルポンプ吊り下げブラケット Bracket	1	1	
8	G00 P544391000	ケーブル支えブラケット (1) Bracket (1)	1		
9	G00 P543556000	アクセルモータ取付台 (2) Bracket (2)	1	1	
10	N83 P544903590	ワイヤケーブル Wire Cable	1		
11	H22 P544903870	ネジ棒 (2) Rod (2)	1		
12	G61 P544903540	クレビス Clevis	2		
		(カマナコントロール部)			
13	G61 P544903450	クレビス Clevis	1		
14	G61 P544383000	アクセルモーターレバー Lever	1		
15	H21 SAB1203560	六角ボルト Bolt	5		M12 × 35
16	H21 SAB1003060	六角ボルト Bolt	1		M10 × 30
17	H21 SAB0803060	六角ボルト Bolt	5		M8 × 30
19	H21 SAB0502560	六角ボルト Bolt	2		M5 × 25
20	H21 SAD1605530	六角穴付ボルト Bolt	3		M16 × 55
21	H21 P534906270	小頭六角ボルト Bolt	8		M10 × 30
22	H21 SAD0803030	六角穴付ボルト Bolt	4		M8 × 30
23	H23 SBA1612100	六角ナット Nut	3		M16
24	H23 SBA1212100	六角ナット Nut	5		M12
25	H23 SBA1012100	六角ナット Nut	9		M10
26	H23 SBA0812100	六角ナット Nut	4		M8
27	H23 SBA0612100	六角ナット Nut	1		M6
28	H23 SBA0512100	六角ナット Nut	4		M5
29	H24 SBJ1001100	平座金 Washer	1		M10
30	H24 SBJ0501100	平座金 Washer	2		M5
31	H24 P534904870	バネ座金 Spring Washer	4		M12
32	H24 SBK1600220	バネ座金 Spring Washer	3		M16
33	H24 SBK1200220	バネ座金 Spring Washer	5		M12
34	H24 SBK1000220	バネ座金 Spring Washer	9		M10
35	H24 SBK0800220	バネ座金 Spring Washer	5		M8
36	H21 SCG0812220	六角穴付止めねじ Set Screw	1		M8 × 12
37	H21 SCG0406120	六角穴付止めねじ Set Screw	2		M4 × 6
38	G61 SDA0402310	平行キー Key	2		4 × 4 × 23
39	G61 P544389000	クレビス Clevis	1		

動力伝達装置  
DRIVE UNIT



部号

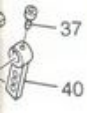
Key

部品番号

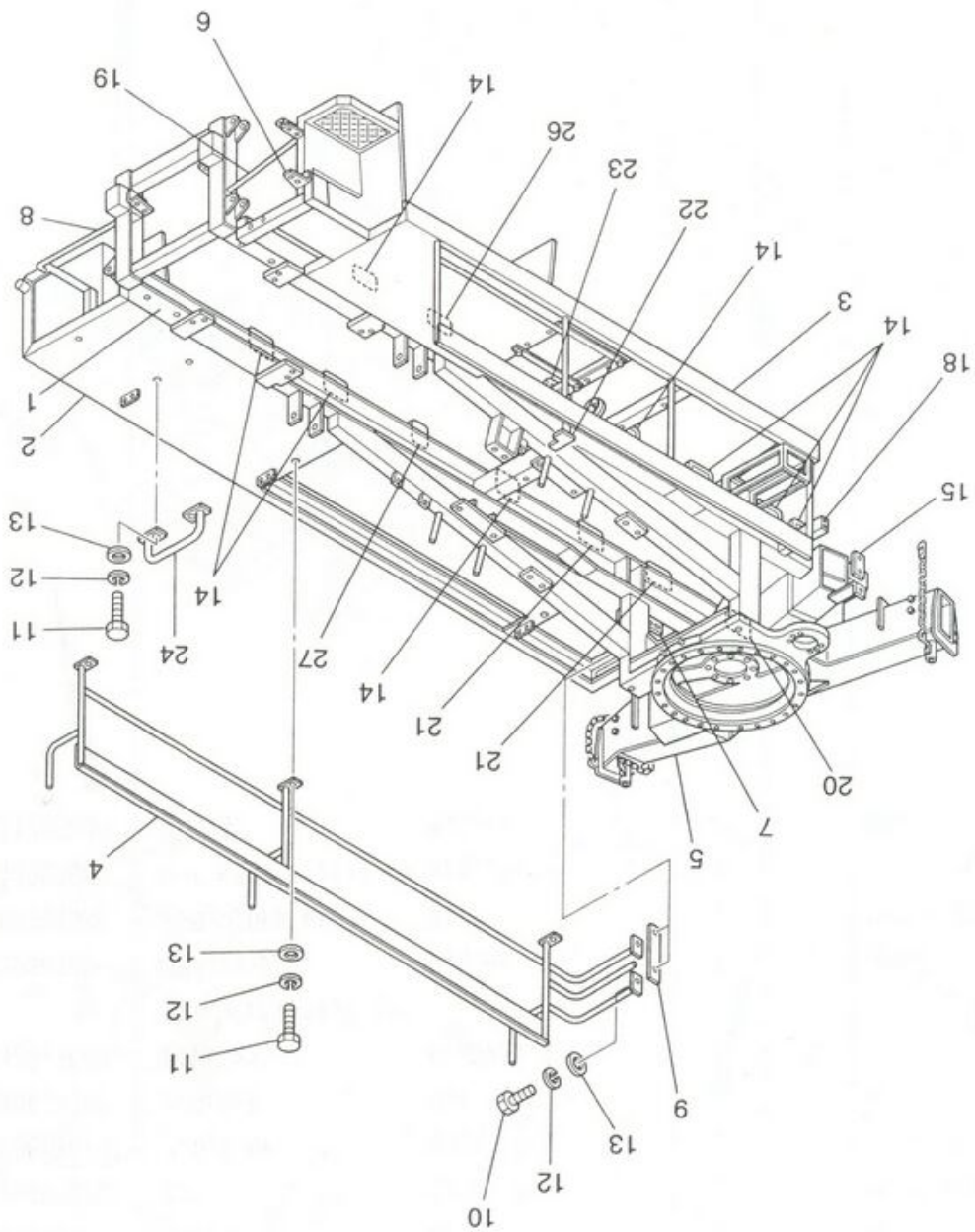
Parts No

- 10 G61 P544390
- 11 H23 P543900
- 12 H25 P544905
- 13 H24 SBJ0607
- 14 H25 SCP0101
- 15 H21 SAB0601
- 16 H23 SBA0612
- 17 G00 P543616
- 18 M30 P639567
- 19 H21 SAD1204
- 20 G00 P544903
- 22 H24 SBJ1202

符号 Key	部品番号 Parts No.	部品名称 Parts Name	1台分 数量 Q'ty Per Unit	1個の 重量 (kg) WEIGHT	備 考 Remarks
40	G61 P544390000	アクセルモーターレバー Lever	1		
41	H23 P543906160	六角ナット (左ねじ) Nut	1		M6
42	H25 P544909700	ピン Pin	2		
43	H24 SBJ0601000	平座金 Washer	2		M6
44	H25 SCP0101220	割ピン Split Pin	2		M1.6 × 12L
45	H21 SAB0601660	六角ボルト Bolt	2		M6 × 16
46	H23 SBA0612100	六角ナット Nut	2		M6
47	G00 P543615000	オイルポンプ 吊り下げブラケット (1) Bracket (1)	1	2	
48	M30 P639567000	吸入フランジ Flange	1	2	65A
49	H21 SAD1204530	六角穴付ボルト Bolt	4		M12 × 45
50	G00 P544903550	ケーブル支えブラケット (3) Bracket (3)	1		
52	H24 SBJ1202000	平座金 Washer	1		M12



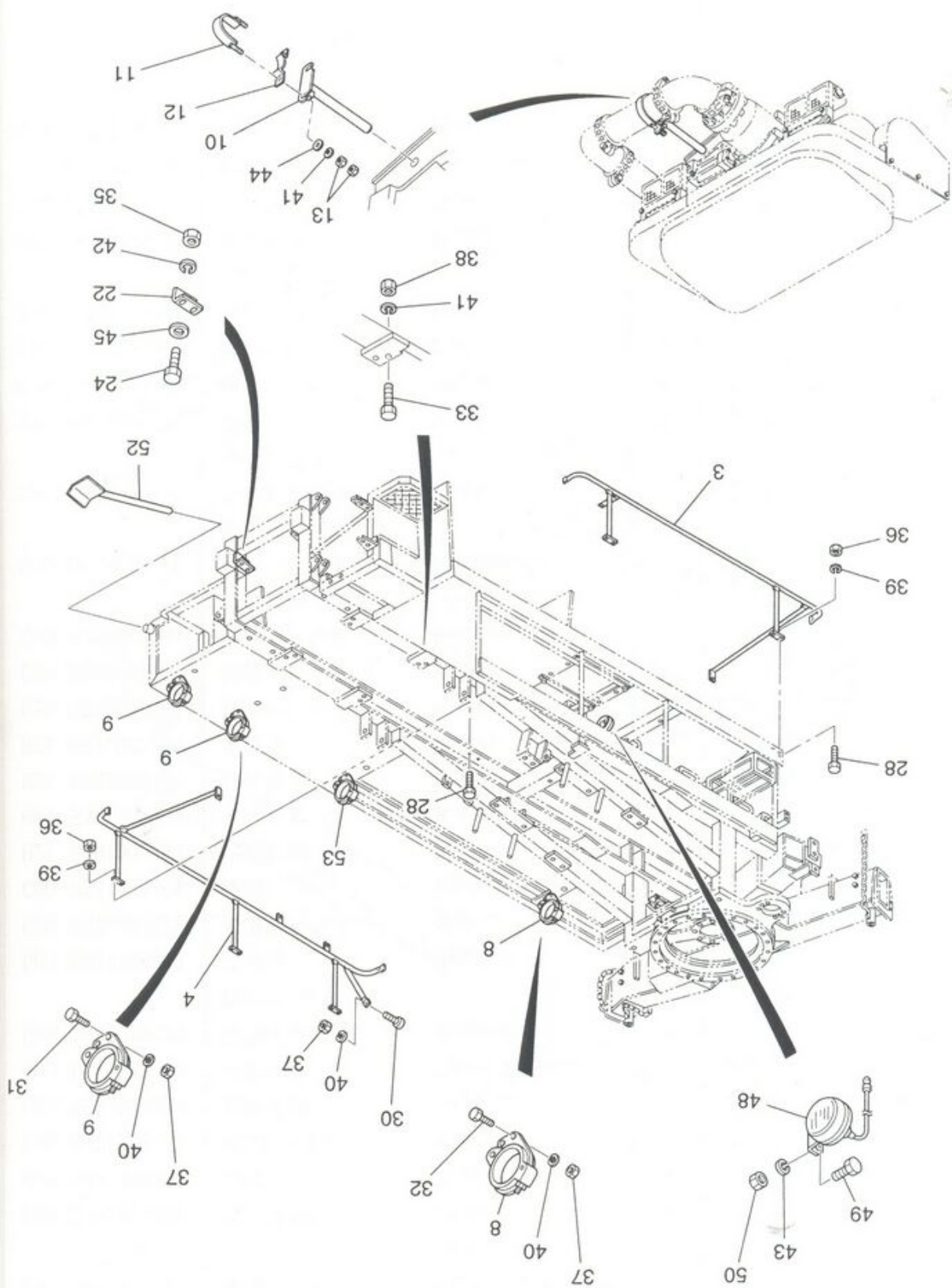




部品番号	Parts No.
D80 P63104	
F02 P63115	
G00 P63115	
G00 P63126	
G00 P63115	
G00 P63115	
G00 P63115	
G00 P63121	
G00 P63115	
G30 P54590	
G20 P53190	
H21 SAB100	
H21 SAB100	
H24 SBK100	
H24 SBJ100	
G20 P54190	
G20 P54190	
G00 P63951	
G00 P53891	
G00 P63951	
M22 P63104	
G20 P54190	
G20 P54190	
G20 P546613	
G20 P54190	
G20 P54190	

架装 (1/3)  
OUTSIDE EQUIPMENT (1/3)

符号 Key	部品番号 Parts No.	部品名称 Parts Name	1台分 数量 Qty Per Unit	1個の 重量 (kg) WEIGHT	備 考 Remarks
	D80 P631045000	架装組立品 Outside Equipment ASSY			
1	F02 P631156000	フレーム本体 Fram	1	182	
2	G00 P631155000	踊場 (右) Plate	1	88	
3	G00 P631262000	踊場 (左) Plate	1	75	
4	G00 P631159000	右側手摺 Support	1	20	
5	G00 P631153000	下部架台 Under Trestle	1	236	
6	G00 P631218000	開閉ハルフ Bracket	1	2	
7	G00 P631158000	取付ブラケット Bracket	1	2	
8	G30 P545909511	工具箱サポ Support	1	1	
9	G20 P531904261	座板 Plate	1	1	
10	H21 SAB1002060	六角ボルト Bolt	2		M10 × 20
11	H21 SAB1003560	六角ボルト Bolt	6		M10 × 25
12	H24 SBK1000210	ばね座金 Spring Washer	8		M10
13	H24 SBJ1001100	平座金 Washer	8		M10
14	G20 P541904561	補強プレート Plate	8	1	
15	G20 P541904501	補強プレート Plate	1		
16	G00 P639512000	ハルフモジュール Bracket	1	1	
17	G00 P538910871	固定ブラケット (上) ハルフモジュール Bracket	1	1	
18	G00 P639513000	固定ブラケット (下) アウトリガ分配弁 Bracket	1	1	
19	M22 P631045190	パイプ Pipe	1	1	
20	G20 P541906630	補強プレート Plate	1	1	
21	G20 P541906641	補強プレート Plate	2	1	
22	G20 P631169000	ストローク一定 Plate	1	1	
23	G20 P541906650	ハルフ取付台 補強プレート Plate	1		
24	G20 P546615000	パイプ積込台 Plate	1	1	
26	G20 P541906641	補強プレート Plate	1	1	
27	G20 P541906730	補強プレート Plate	1		



G30 P54590  
 G03 P54661  
 H23 SBA081  
 H21 SBA080  
 E61 P54517  
 H24 SBJ200  
 H24 SBJ160  
 H24 SBK080  
 H24 SBK200  
 H24 SBK160  
 H24 SBK120  
 H24 SBK100  
 H23 SBA160  
 H23 SBA120  
 H23 SBA100  
 H23 SBA200  
 H21 SBA160  
 H21 SBA120  
 H21 SBA100  
 H21 SBA200  
 G00 P5319  
 H23 P5519  
 G20 P5459  
 G72 P5466  
 G03 P5334  
 G03 P5518  
 G03 P6513  
 M22 P5464  
 M22 P5467  
 D80 P5466

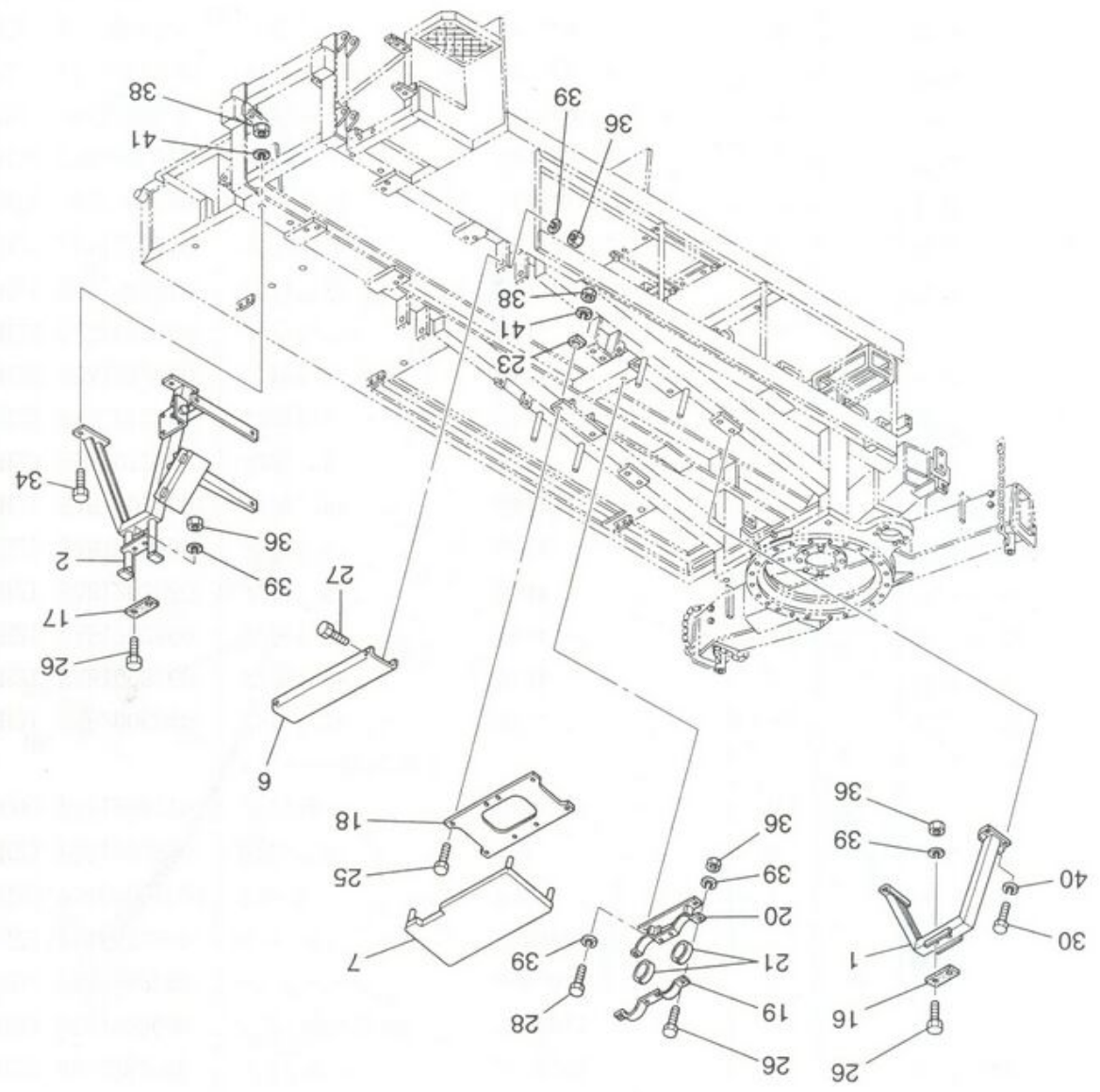
部番  
号

Parts  
Key



架装 (2/3)  
OUTSIDE EQUIPMENT (2/3)

符号 Key	部品番号 Parts No.	部品名称 Parts Name	1台分 数量 Q'ty Per Unit	1個の 重量 (kg) WEIGHT	備 考 Remarks
	D80 P546001000	架装組立品 Outside Equipment ASSY			
3	M22 P546707000	側部保護パイプ (左) Pipe Side Support	1	5	
4	M22 P546437000	側部保護パイプ (右) Pipe Side Support	1	7	
8	G03 P651383000	パイプサポート Support	2	3	4°
9	G03 P551855000	パイプ取付金物 Support	5	3	
10	G03 P533462000	パイプサポート Support	1	6	
11	G72 P546631000	U-バンド U-Band	1	1	
12	G20 P545909150	プレート Plate	1		
13	H23 P551900980	BJIS ナット Nut	4		M16
22	G00 P531904170	ブラケット Bracket (ケート弁取付用)	2	1	
24	H21 SAB2006040	六角ボルト Bolt	4		M20 × 60
28	H21 SAB1002560	六角ボルト Bolt	11		M10 × 25
30	H21 SAB1202560	六角ボルト Bolt	1		M12 × 25
31	H21 SAB1203060	六角ボルト Bolt	4		M12 × 30
32	H21 SAB1205060	六角ボルト Bolt	2	1	M12 × 50
33	H21 SAB1602560	六角ボルト Bolt	4		M16 × 25
35	H23 SBA2012300	六角ナット Nut	4		M20
36	H23 SBA1012100	六角ナット Nut	11		M10
37	H23 SBA1212100	六角ナット Nut	7		M12
38	H23 SBA1612100	六角ナット Nut	4		M16
39	H24 SBK1000210	ばね座金 Spring Washer	11		M10
40	H24 SBK1200210	ばね座金 Spring Washer	7		M12
41	H24 SBK1600210	ばね座金 Spring Washer	14		M16
42	H24 SBK2000210	ばね座金 Spring Washer	4		M20
43	H24 SBK0800210	ばね座金 Spring Washer	2		M8
44	H24 SBJ1601100	平座金 Washer	2		M16
45	H24 SBJ2001100	平座金 Washer	4		M20
48	E61 P545176000	側部照明灯 Side Liner	1		
49	H21 SAB0802060	六角ボルト Bolt	2		M8 × 20
50	H23 SBA0812100	六角ナット Nut	2		M8
52	G03 P546610000	パイプサポート Pipe Support	1	3	
53	G30 P545909540	パイプサポートパッキン Pipe Support Packing	1		



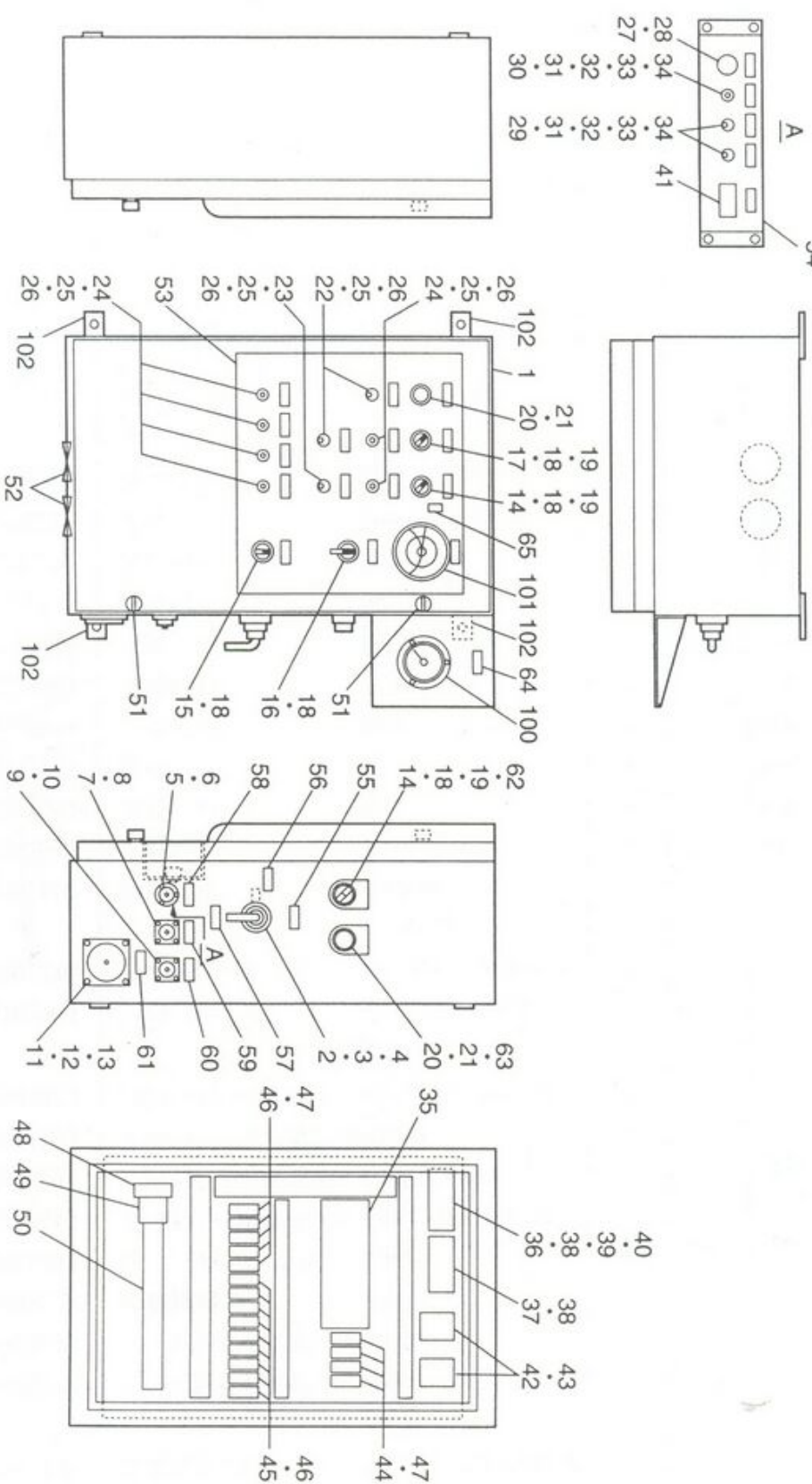
D80 P54600	0
G03 P54669	1
G20 P54590	2
G30 P54660	3
M72 P54590	4
G20 P54590	5
G30 P54660	6
M72 P54590	7
G20 P54590	8
G30 P54660	9
G30 P63116	0
G30 P53190	1
M72 P53190	2
H21 SAB160	3
H21 SAB100	4
H21 SAB120	5
H21 SAB160	6
H21 SAB100	7
H21 SAB100	8
H21 SAB100	9
H23 SBA1012	0
H23 SBA1612	1
H24 SBK1000	2
H24 SBK1200	3

部品番号  
Parts No

符号 Key	部品番号 Parts No.	部品名称 Parts Name	1台分 数量 Qty Per Unit	1個の 重量 (kg) WEIGHT	備 考 Remarks
	D80 P546001000	架装組立品 Outside Equipment ASSY			
1	G03 P546605000	フーム支え (前側) Support	1	10	
2	G03 P546692000	フーム支え (後側) Support	1	24	
6	G20 P545909720	中間踊場 Plate	1	4	
7	G30 P546604000	カバー (メインバルブ用) Cover	1	3	
16	M72 P545907640	フームサポート用緩衝ゴム Cushion Gum	1		
17	M72 P545909890	フームサポート用緩衝ゴム Cushion Gum	1		
18	G20 P531904180	メインバルブブロック取付台 Plate	1	10	
19	G30 P531904270	シリンダーサポートカバー Cylinder Support Cover	1 1		
20	G30 P631162000	シリンダーサポート Cylinder Support	1	3	
21	G30 P531901330	シリンダー支えパッキン Cylinder Support Packing	2		
23	M72 P531901460	緩衝ゴム Cushion Gum	4		
25	H21 SAB1605560	六角ボルト Bolt	4		M16 × 55
26	H21 SAB1003560	六角ボルト Bolt	8		M10 × 35
27	H21 SAB1002060	六角ボルト Bolt	4		M10 × 20
28	H21 SAB1002560	六角ボルト Bolt	4		M10 × 25
30	H21 SAB1202560	六角ボルト Bolt	4		M12 × 25
34	H21 SAB1603060	六角ボルト Bolt	4		M16 × 30
36	H23 SBA1012100	六角ナット Nut	12		M10
38	H23 SBA1612100	六角ナット Nut	8		M16
39	H24 SBK1000210	ばね座金 Spring Washer	16		M10
40	H24 SBK1200210	ばね座金 Spring Washer	4		M12



パネルの裏に取付け



部品番号	手
E32 P5479	1
Z89 P5479	3
E38 P5479	5
E38 P5479	7
E38 P5479	9
E38 P5479	11
E38 P5479	13
E38 P5479	15
E38 P5479	17
E38 P5479	19
E38 P5479	21
E38 P5479	23
E38 P5479	25
E38 P5479	27
E38 P5479	29
E38 P5479	31
E38 P5479	33
E38 P5479	35
E38 P5479	37
E38 P5479	39
E38 P5479	41
E38 P5479	43
E38 P5479	45
E38 P5479	47
E38 P5479	49
E38 P5479	51
E38 P5479	53
E38 P5479	55
E38 P5479	57
E38 P5479	59
E38 P5479	61
E38 P5479	63
E38 P5479	65
E38 P5479	67
E38 P5479	69
E38 P5479	71
E38 P5479	73
E38 P5479	75
E38 P5479	77
E38 P5479	79
E38 P5479	81
E38 P5479	83
E38 P5479	85
E38 P5479	87
E38 P5479	89
E38 P5479	91
E38 P5479	93
E38 P5479	95
E38 P5479	97
E38 P5479	99
E32 P6472	101
E32 P6472	103
E32 P6472	105
E32 P6472	107
E32 P6472	109
E32 P6472	111
E32 P6472	113
E32 P6472	115
E32 P6472	117
E32 P6472	119
E32 P6472	121
E32 P6472	123
E32 P6472	125
E32 P6472	127
E32 P6472	129
E32 P6472	131
E32 P6472	133
E32 P6472	135
E32 P6472	137
E32 P6472	139
E32 P6472	141
E32 P6472	143
E32 P6472	145
E32 P6472	147
E32 P6472	149
E32 P6472	151
E32 P6472	153
E32 P6472	155
E32 P6472	157
E32 P6472	159
E32 P6472	161
E32 P6472	163
E32 P6472	165
E32 P6472	167
E32 P6472	169
E32 P6472	171
E32 P6472	173
E32 P6472	175
E32 P6472	177
E32 P6472	179
E32 P6472	181
E32 P6472	183
E32 P6472	185
E32 P6472	187
E32 P6472	189
E32 P6472	191
E32 P6472	193
E32 P6472	195
E32 P6472	197
E32 P6472	199
E32 P6472	201
E32 P6472	203
E32 P6472	205
E32 P6472	207
E32 P6472	209
E32 P6472	211
E32 P6472	213
E32 P6472	215
E32 P6472	217
E32 P6472	219
E32 P6472	221
E32 P6472	223
E32 P6472	225
E32 P6472	227
E32 P6472	229
E32 P6472	231
E32 P6472	233
E32 P6472	235
E32 P6472	237
E32 P6472	239
E32 P6472	241
E32 P6472	243
E32 P6472	245
E32 P6472	247
E32 P6472	249
E32 P6472	251
E32 P6472	253
E32 P6472	255
E32 P6472	257
E32 P6472	259
E32 P6472	261
E32 P6472	263
E32 P6472	265
E32 P6472	267
E32 P6472	269
E32 P6472	271
E32 P6472	273
E32 P6472	275
E32 P6472	277
E32 P6472	279
E32 P6472	281
E32 P6472	283
E32 P6472	285
E32 P6472	287
E32 P6472	289
E32 P6472	291
E32 P6472	293
E32 P6472	295
E32 P6472	297
E32 P6472	299
E32 P6472	301
E32 P6472	303
E32 P6472	305
E32 P6472	307
E32 P6472	309
E32 P6472	311
E32 P6472	313
E32 P6472	315
E32 P6472	317
E32 P6472	319
E32 P6472	321
E32 P6472	323
E32 P6472	325
E32 P6472	327
E32 P6472	329
E32 P6472	331
E32 P6472	333
E32 P6472	335
E32 P6472	337
E32 P6472	339
E32 P6472	341
E32 P6472	343
E32 P6472	345
E32 P6472	347
E32 P6472	349
E32 P6472	351
E32 P6472	353
E32 P6472	355
E32 P6472	357
E32 P6472	359
E32 P6472	361
E32 P6472	363
E32 P6472	365
E32 P6472	367
E32 P6472	369
E32 P6472	371
E32 P6472	373
E32 P6472	375
E32 P6472	377
E32 P6472	379
E32 P6472	381
E32 P6472	383
E32 P6472	385
E32 P6472	387
E32 P6472	389
E32 P6472	391
E32 P6472	393
E32 P6472	395
E32 P6472	397
E32 P6472	399
E32 P6472	401
E32 P6472	403
E32 P6472	405
E32 P6472	407
E32 P6472	409
E32 P6472	411
E32 P6472	413
E32 P6472	415
E32 P6472	417
E32 P6472	419
E32 P6472	421
E32 P6472	423
E32 P6472	425
E32 P6472	427
E32 P6472	429
E32 P6472	431
E32 P6472	433
E32 P6472	435
E32 P6472	437
E32 P6472	439
E32 P6472	441
E32 P6472	443
E32 P6472	445
E32 P6472	447
E32 P6472	449
E32 P6472	451
E32 P6472	453
E32 P6472	455
E32 P6472	457
E32 P6472	459
E32 P6472	461
E32 P6472	463
E32 P6472	465
E32 P6472	467
E32 P6472	469
E32 P6472	471
E32 P6472	473
E32 P6472	475
E32 P6472	477
E32 P6472	479
E32 P6472	481
E32 P6472	483
E32 P6472	485
E32 P6472	487
E32 P6472	489
E32 P6472	491
E32 P6472	493
E32 P6472	495
E32 P6472	497
E32 P6472	499
E32 P6472	501
E32 P6472	503
E32 P6472	505
E32 P6472	507
E32 P6472	509
E32 P6472	511
E32 P6472	513
E32 P6472	515
E32 P6472	517
E32 P6472	519
E32 P6472	521
E32 P6472	523
E32 P6472	525
E32 P6472	527
E32 P6472	529
E32 P6472	531
E32 P6472	533
E32 P6472	535
E32 P6472	537
E32 P6472	539
E32 P6472	541
E32 P6472	543
E32 P6472	545
E32 P6472	547
E32 P6472	549
E32 P6472	551
E32 P6472	553
E32 P6472	555
E32 P6472	557
E32 P6472	559
E32 P6472	561
E32 P6472	563
E32 P6472	565
E32 P6472	567
E32 P6472	569
E32 P6472	571
E32 P6472	573
E32 P6472	575
E32 P6472	577
E32 P6472	579
E32 P6472	581
E32 P6472	583
E32 P6472	585
E32 P6472	587
E32 P6472	589
E32 P6472	591
E32 P6472	593
E32 P6472	595
E32 P6472	597
E32 P6472	599
E32 P6472	601
E32 P6472	603
E32 P6472	605
E32 P6472	607
E32 P6472	609
E32 P6472	611
E32 P6472	613
E32 P6472	615
E32 P6472	617
E32 P6472	619
E32 P6472	621
E32 P6472	623
E32 P6472	625
E32 P6472	627
E32 P6472	629
E32 P6472	631
E32 P6472	633
E32 P6472	635
E32 P6472	637
E32 P6472	639
E32 P6472	641
E32 P6472	643
E32 P6472	645
E32 P6472	647
E32 P6472	649
E32 P6472	651
E32 P6472	653
E32 P6472	655
E32 P6472	657
E32 P6472	659
E32 P6472	661
E32 P6472	663
E32 P6472	665
E32 P6472	667
E32 P6472	669
E32 P6472	671
E32 P6472	673
E32 P6472	675
E32 P6472	677
E32 P6472	679
E32 P6472	681
E32 P6472	683
E32 P6472	685
E32 P6472	687
E32 P6472	689
E32 P6472	691
E32 P6472	693
E32 P6472	695
E32 P6472	697
E32 P6472	699
E32 P6472	701
E32 P6472	703
E32 P6472	705
E32 P6472	707
E32 P6472	709
E32 P6472	711
E32 P6472	713
E32 P6472	715
E32 P6472	717
E32 P6472	719
E32 P6472	721
E32 P6472	723
E32 P6472	725
E32 P6472	727
E32 P6472	729
E32 P6472	731
E32 P6472	733
E32 P6472	735
E32 P6472	737
E32 P6472	739
E32 P6472	741
E32 P6472	743
E32 P6472	745
E32 P6472	747
E32 P6472	749
E32 P6472	751
E32 P6472	753
E32 P6472	755
E32 P6472	757
E32 P6472	759
E32 P6472	761
E32 P6472	763
E32 P6472	765
E32 P6472	767
E32 P6472	769
E32 P6472	771
E32 P6472	773
E32 P6472	775
E32 P6472	777
E32 P6472	779
E32 P6472	781
E32 P6472	783
E32 P6472	785
E32 P6472	787
E32 P6472	789
E32 P6472	791
E32 P6472	793
E32 P6472	795
E32 P6472	797
E32 P6472	799
E32 P6472	801
E32 P6472	803
E32 P6472	805
E32 P6472	807
E32 P6472	809
E32 P6472	811
E32 P6472	813
E32 P6472	815
E32 P6472	817
E32 P6472	819
E32 P6472	821
E32 P6472	823
E32 P6472	825
E32 P6472	827
E32 P6472	829
E32 P6472	831
E32 P6472	833
E32 P6472	835
E32 P6472	837
E32 P6472	839
E32 P6472	841
E32 P6472	843
E32 P6472	845
E32 P6472	847
E32 P6472	849
E32 P6472	851
E32 P6472	853
E32 P6472	855
E32 P6472	857
E32 P6472	859
E32 P6472	861
E32 P6472	863
E32 P6472	865
E32 P6472	867
E32 P6472	869
E32 P6472	871
E32 P6472	873
E32 P6472	875
E32 P6472	877
E32 P6472	879
E32 P6472	881
E32 P6472	883
E32 P6472	885
E32 P6472	887
E32 P6472	889
E32 P6472	891
E32 P6472	893
E32 P6472	895
E32 P6472	897
E32 P6472	899
E32 P6472	901
E32 P6472	903
E32 P6472	905
E32 P6472	907
E32 P6472	909
E32 P6472	911
E32 P6472	913
E32 P6472	915
E32 P6472	917
E32 P6472	919
E32 P6472	921
E32 P6472	923
E32 P6472	925
E32 P6	

符号 Key	部品番号 Parts No.	部品名称 Parts Name	1台分 数量 Q'ty Per Unit	1個の 重量 (kg) WEIGHT	備考 Remarks
1	E20 P547912130	コントロールパ <sup>ネ</sup> ネル Control Panel	1		
2	E32 P547912840	電源スイッチ Switch for Power	1		E-108M
3	Z89 P547912850	ネオプ <sup>レ</sup> ンゴ <sup>ム</sup> Neoprene	1		ひし形 (電源スイッチ用)
4	Z89 P547912860	スイッチカバ <sup>ー</sup> Switch Cover	1		アクリル (電源スイッチ用)
5	E38 P547912870	レセプ <sup>タ</sup> クル Receptacle	1		NCS-162R
6	E38 P547912880	レセプ <sup>タ</sup> クルキャッ <sup>プ</sup> Receptacle Cap	1		NCS-162Rca
7	E38 P547913430	レセプ <sup>タ</sup> クル Receptacle	1		CF25-04005S オスコンタクト
8	E38 P547913440	レセプ <sup>タ</sup> クルキャッ <sup>プ</sup> Receptacle Cap	1		CF25-04005S 用 Q形塞ぎ蓋
9	E38 P547913450	レセプ <sup>タ</sup> クル Receptacle	1		CF25-05005S オスコンタクト
10	E38 P547913460	レセプ <sup>タ</sup> クルキャッ <sup>プ</sup> Receptacle Cap	1		CF25-05005S 用 Q形塞ぎ蓋
11	E38 P547912890	レセプ <sup>タ</sup> クル Receptacle	1		CF45-18010S オスコンタクト
12	E38 P547912900	レセプ <sup>タ</sup> クルキャッ <sup>プ</sup> Receptacle Cap	1		CF45-18010S 用 Q形塞ぎ蓋
13	Z89 P547912910	ネオプ <sup>レ</sup> ンゴ <sup>ム</sup> Neoprene	1		丸形 (18Pレセプ <sup>タ</sup> クル用)
14	E32 P647207000	セレクト <sup>ス</sup> ウィッチ <sup>一</sup> 式 Change Over Switch	2		BN25P222B (2a2b 接点)
15	E32 P647215000	セレクト <sup>ス</sup> ウィッチ <sup>一</sup> 式 Change Over Switch	1		BN30P320B (2a 接点)
16	E32 P647216000	セレクト <sup>ス</sup> ウィッチ <sup>一</sup> 式 Change Over Switch	1		BN30H320B (2a 接点)
17	E32 P647217000	セレクト <sup>ス</sup> ウィッチ <sup>一</sup> 式 Change Over Switch	1		BN25P211B (1a1b 接点)
18	E32 P547912920	スイッチユ <sup>ニ</sup> ット Switch Unit	9		BNU1A (1a 接点)
19	E32 P547912930	スイッチユ <sup>ニ</sup> ット Switch Unit	5		BNU1A (1b 接点)
20	E38 P647210000	表示灯 <sup>一</sup> 式 Indication Lamp	2		LU25S0G 30V (含 白熱球)
21	E38 P547912940	電球 (白熱球) Incandescent Lamp	2		LU9S0 (BA9S 1W 球)
22	E32 P547913470	スナッ <sup>プ</sup> スイッチ Snap Switch	2		ATD22W 単極双投
23	E32 P547912980	スナッ <sup>プ</sup> スイッチ Snap Switch	1		ATN22W 2極双投
24	E32 P547912990	スナッ <sup>プ</sup> スイッチ Snap Switch	6		ATG22W 単極双投 モメンタリ・中央 OFF
25	E32 P547913000	スナッ <sup>プ</sup> スイッチ用 防水キャッ <sup>プ</sup> Water Proof Cap	9		MDO610080
26	E32 P547913010	スナッ <sup>プ</sup> スイッチ用 防水ナッ <sup>ト</sup> Water Proof Nut	9		MD8010056
27	E32 P547913020	ロータリ <sup>ー</sup> スイッチ Rotary Switch	1		EC4802 特注品
28	E32 P547913030	ロータリ <sup>ー</sup> スイッチ用ツマミ Switch	1		K-8 小
29	E32 P647219000	スナッ <sup>プ</sup> スイッチ <sup>一</sup> 式 Snap Switch	2		WD1111







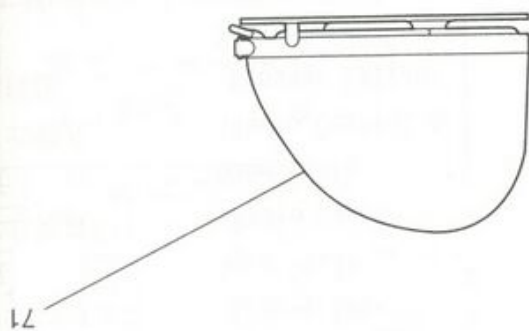
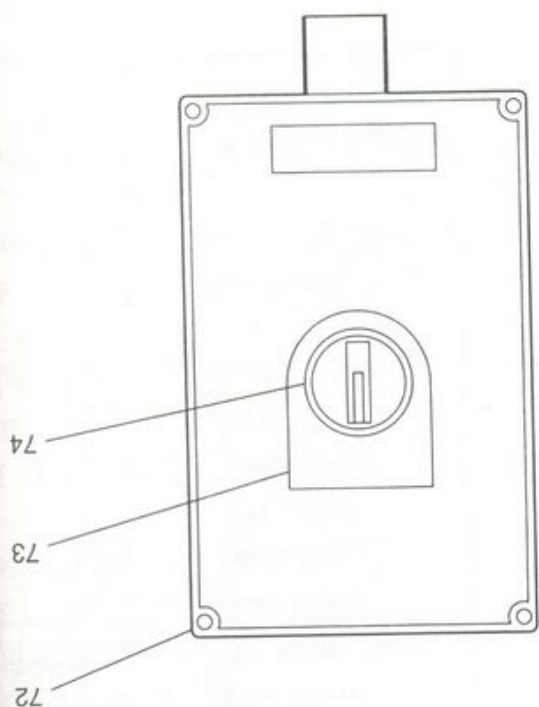
符号 Key	部品番号 Parts No.	部品名称 Parts Name	1台分 数量 Q'ty Per Unit	1個の 重量 (kg) WEIGHT	備 考 Remarks
30	E32 P647221000	スナップスイッチ一式 Snap Switch	1		WD1712 4極双投 中央 OFF
31	E32 P547913640	スナップスイッチ用 上六角ナット Hex-head nut for Snap Switch	1		AJ3081
32	E32 P547913650	スナップスイッチ用 下六角ナット Hex-head nut for Snap Switch	1		AJ3082
33	E32 P547913660	スナップスイッチ用 回り止め金具 Turn Stop Metal Fittings for Snap Switch	1		AJ3083
34	E32 P547913670	スナップスイッチ用 座金 Metal Washer for Snap Switch	1		AJ3084
35	E38 P547913480	シーケンサ Programmable Controller	1		FX0-30MT-D DC24V
36	E38 P647212000	ヒューズホルダ Fuse Holder	1		6P かへ付
37	E38 P647213000	ヒューズホルダ Fuse Holder	1		4P かへ付
38	E07 P547901460	ヒューズ (管型) Fuse	7		10A
39	E07 P547901470	ヒューズ (管型) Fuse	1		20A
40	E38 P547913490	ヒューズ (管型) Fuse	1		30A
41	E48 P547913120	トータルカウンタ Total counter	1		H7EC-FBV DC24V
42	E34 P547913130	リレー Relay	2		G7J-4A-B DC24V
43	E34 P547913140	W 金具 W Metal Fitting	2		R99-04-FOR-G5F
44	E34 P547913150	リレー Relay	4		G7T-1122S DC24V
45	E34 P547913160	リレー Relay	9		G3TA-ODX02S DC24V
46	E34 P547913170	リレー Relay	5		G7T-112S DC24V
47	E34 P547913180	表面ソケット Surface Type Socket	18		P7TF-05
48	E38 P547913190	端子台 Terminal Board	1		KT-60 (600V, 60A, 14mm2 電線)
49	E38 P547913200	端子台 Terminal Board	2		KT-25 (600V, 25A, 5.5mm2 電線)
50	E38 P547913210	端子台 Terminal Board	21		KT-15 (600V, 15A, 2mm2 電線)
51	Z89 P547913230	ローレットネジ Stainless Knob Fastener	2		A-176-14
52	Z89 P547912230	グロメット Grommet	2		50φ 黒
53	Z80 P547913500	銘板 (大) Name Plate (Large)	1		扉表 1 枚 銘板 300(H) × 315(W)
54	Z80 P547913510	銘板 (小) Name Plate (Small)	1		扉裏 1 枚 銘板 80(H) × 260(W)
55	Z80 P547913520	銘板 (主電源) Name Plate (Main Switch)	1		15(H) × 50(W)





符号 Key	部品番号 Parts No.	部品名称 Parts Name	1台分 数量 Q'ty Per Unit	1個の 重量 (kg) WEIGHT	備考 Remarks
56	Z80 P547913280	銘板 (ON) Name Plate (ON)	1		10(H) × 20(W)
57	Z80 P547913290	銘板 (OFF) Name Plate (OFF)	1		10(H) × 20(W)
58	Z80 P547913530	銘板 (作業灯) Name Plate (Working Lamp)	1		12(H) × 50(W)
59	Z80 P547913540	銘板 (ホッパーレベル装置) Name Plate (Hopper Level)	1		12(H) × 50(W)
60	Z80 P547913550	銘板 (ラジオコン装置) Name Plate (Radio Control)	1		12(H) × 50(W)
61	Z80 P547913560	銘板 (ラジオコン装置, 遠方操作) Name Plate (Radio Control & Pendant Switch)	1		15(H) × 50(W)
62	Z80 P547913570	銘板 (高圧水ポンプ OFF ON) Name Plate (Hi Water Pump OFF ON)	1		50(H) × 40(W) x 25φ
63	Z80 P547913580	銘板 (高圧水ポンプ) Name Plate (Hi Water Pump)	1		50(H) × 40(W) x 25φ
64	Z80 P547913340	銘板 (主ポンプ圧力) Name Plate (Main Pump Pressure)	1		12(H) × 50(W)
65	Z80 P547482000	銘板 (無線) Name Plate (Wireless)	1		
	E34 P547913350	ダイオード Diode	21		3BZ-61, 3A
	E34 P547913360	ダイオード Diode	21		1S1886, 1A
	Z89 P547913370	ラック板 Rag Board	4		1L-4P
	E38 P547913380	コネクタハウジング Connector Housing	10		CN 2P Fコネクタ (7123-2024)
	E38 P547913390	コネクタハウジング Connector Housing	7		CN 4P Fコネクタ (7123-2043)
	E38 P547913400	コネクタハウジング Connector Housing	1		CN 6P Fコネクタ (7123-2063)
	E38 P547913410	コネクタハウジング Connector Housing	1		CN 9P Fコネクタ (7123-2092)
	E38 P547913420	Fコネクタ用ターミナル Terminal for F Connector	63		CN Fコネクタ用 (7116-2090)
71	E69 P547463000	回転灯 Rotation Lamp	1		SKM-10G(青)
72	E32 P647102000	セレクトスイッチ組立品 Select Switch Unit	1		
	E20 P547910020	ボックス Box	1		AGA
73	Z80 P547910030	銘板 (アウトリカ伸縮) Name Plate	1		
74	E32 P547909990	セレクトスイッチ Select Switch	1		ASD3322N





コントロールパネル (4/4)  
CONTROL PANEL (4/4)

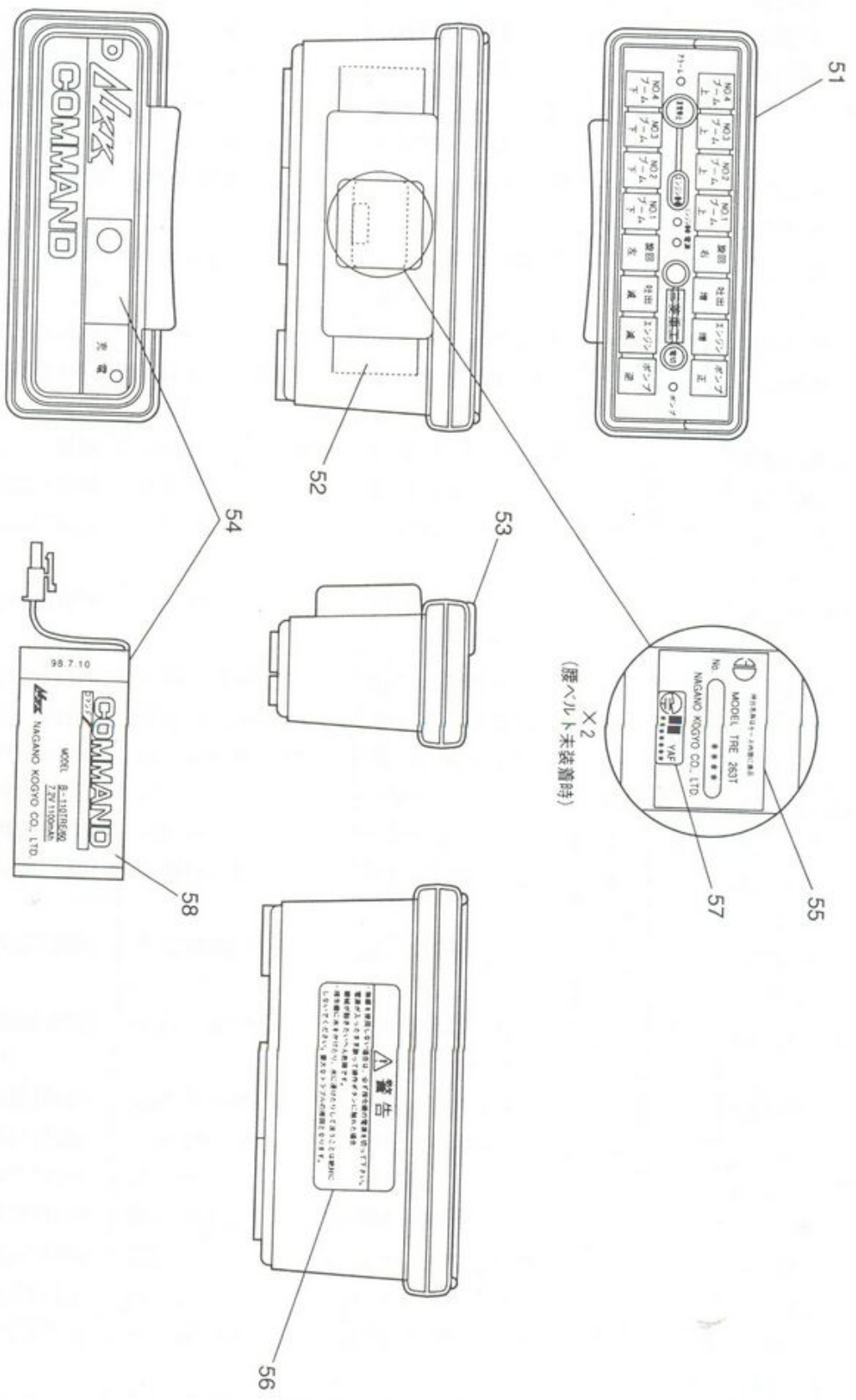
符号 Key	部品番号 Parts No.	部品名称 Parts Name	1台分 数量 Q'ty Per Unit	1個の 重量 (kg) WEIGHT	備 考 Remarks
	Z75 P547911100	グラント <sup>*</sup>	Ground	1	PM15
	E68 P547155000	エンジン警報ブザー	Buzzer of engine warning	1	
	Z72 P547867000	ポンプ電磁弁 中継コト <sup>*</sup>	Cable of Solenoid valve for Pump	1	J-4
	Z72 P547868000	ブーム, アウトリガ, アジテータ用中継コト <sup>*</sup>	Cable of Boom, Outrigger and Agitator	1	I-4
	Z72 P547869000	リードスイッチ用 中継コト <sup>*</sup>	Cable of Read Switch	1	R-4
	Z72 P547870000	ストローク調整電磁弁 用中継コト <sup>*</sup>	Cable of stroke for adjustment	1	SV-4
	Z72 P547871000	吐出量調整モータ用 中継コト <sup>*</sup>	Cable of Exhalation Adustment for Motor	1	T-4
	Z72 P547872000	ストローク調整リードスイッチ用 中継コト <sup>*</sup>	Cable of stroke adjustment for Read Switch	1	SR-4
	Z72 P547873000	エンジン回転調整モータ用 中継コト <sup>*</sup>	Cable of engine speed Adustment for Motor	1	E-4
	Z89 P547911940	プラグ <sup>*</sup>	Plug	1	NCS-163P
	Z89 P547865000	プラグ <sup>*</sup>	Plug	1	CF45-18010PT 18P
	Z89 P547888000	プラグ <sup>*</sup>	Plug	1	CF25-05005PT 5P
	Z89 P547887000	プラグ <sup>*</sup>	Plug	1	CF25-04005PT 4P
	Z89 P547909680	プラグ <sup>*</sup>	Plug	1	NCS-162P 水中ポンプ用
	E46 P547864000	リードスイッチ	Read Switch	1	
100	P12 P547230000	圧力計	Pressure Gauge	1	φ 63F
101	P07 P547856000	エンジン回転計	Tachometer	1	Part No. 100569-652
102	M70 P547910630	緩衝ゴム	Buffer Rubber	4	ネオプレンゴム (φ 40-t20)
	Z80 P547910370	銘板	Name Plate	1	CA マル 20
	Z80 P547910380	銘板	Name Plate	1	CB マル 20
	Z80 P547910390	銘板	Name Plate	1	BA マル 20
	Z80 P547910400	銘板	Name Plate	1	BB マル 20





## RADIO CONTROL EQUIPMENT (1/3)

符号 Key	部品番号 Parts No.	部品名称 Parts Name	1台分 数量 Q'ty Per Unit	1個の 重量 (kg) WEIGHT	備 考 Remarks
1	E73 P547912740	ラジコンボックス	Radio Control Box	1	長野工業 リレタイフ
2	Z89 P547914300	キャッチクリップ	Catch Clip	2	TL-11J1
3	H22 P547914060	皿ビス	Flat Head Screw	11	3*6 SUS
4	Z89 P547914310	BOX スポンジ	Box Sponge	1	RDE-138
5	H22 P547913780	ネジ	Screw	2	セ(W)SMP5*10MC
6	Z80 P547913790	シリアル No シール	Seal of Serial No.	1	CPD-216
7	Z80 P547913800	検査合格証シール	Seal of Examination Passing Prove	2	CPD-217
8	E37 P547914320	コントロール基板	Control Board	1	NPC-28S Ver.2 (CPD-317) Ver8.2
9	E37 P547913820	R F 基板	RF Board	1	TRE200R Ver.2.1 (CPD-318)
10	Z89 P547913830	六角サポート	Hexagonal support	4	TSN-6
11	Z89 P547913840	プレート A	Plate A	1	RDE-071
12	H22 P547913850	ネジ	Screw	13	セ(W)SMP3*8MC
13	E38 P547913860	14P フラットケーブル	14P Flat Cable	1	CPE-385
14	E38 P547913870	34P フラットケーブル	34P Flat Cable	1	CPE-384
15	E37 P547913880	ドライブ基板	Drive Board	1	TRE200DR Ver.2 リレタイフ (CPD-316)
16	M23 P547913970	ビニールチューブ	Vinyl Tube	1	15*18 透明 100mm
17	E38 P547914050	レセプタクル	Receptacle	1	NCS-163R
18	E38 P547914070	レセプタクルキャップ	Receptacle Cap	1	NCS-163Rca
19	H22 P547914080	レセプタクルキャップ用 ナハ小ネジ	Pan Head Machine Screw	1	M3*8 WS SUS
20	E73 P547914090	ANT ケーブル ASSY	Antenna Cable ASSY	1	CPD-293
21	H22 P547914100	ナハ小ネジ	Pan Head Machine Screw	4	M3*10 S SUS
22	H72 P547914140	ネオレススポンジ	Neolesless Spoge	1	45° 5t*20 1500mm
23	G71 P547914150	丸棒取手 (ピン)	Stainless Round Bar Drawer Pull	2	B-534-1
24	H24 P547914160	E リング	E Ring	2	4mm
25	E32 P547914330	スナップスイッチ	Snap Switch	1	ATN22W
26	E32 P547914010	スナップスイッチ	Snap Switch	2	ATD22W 単極双投
27	E32 P547914020	防水キャップ	Water Proof Cap	1	MD0610080
28	E32 P547914030	防水ナット	Water Proof Nut	1	MD8010056
29	E37 P547914340	I F 基板	IF Board	1	CLR-197 (CPD-319)



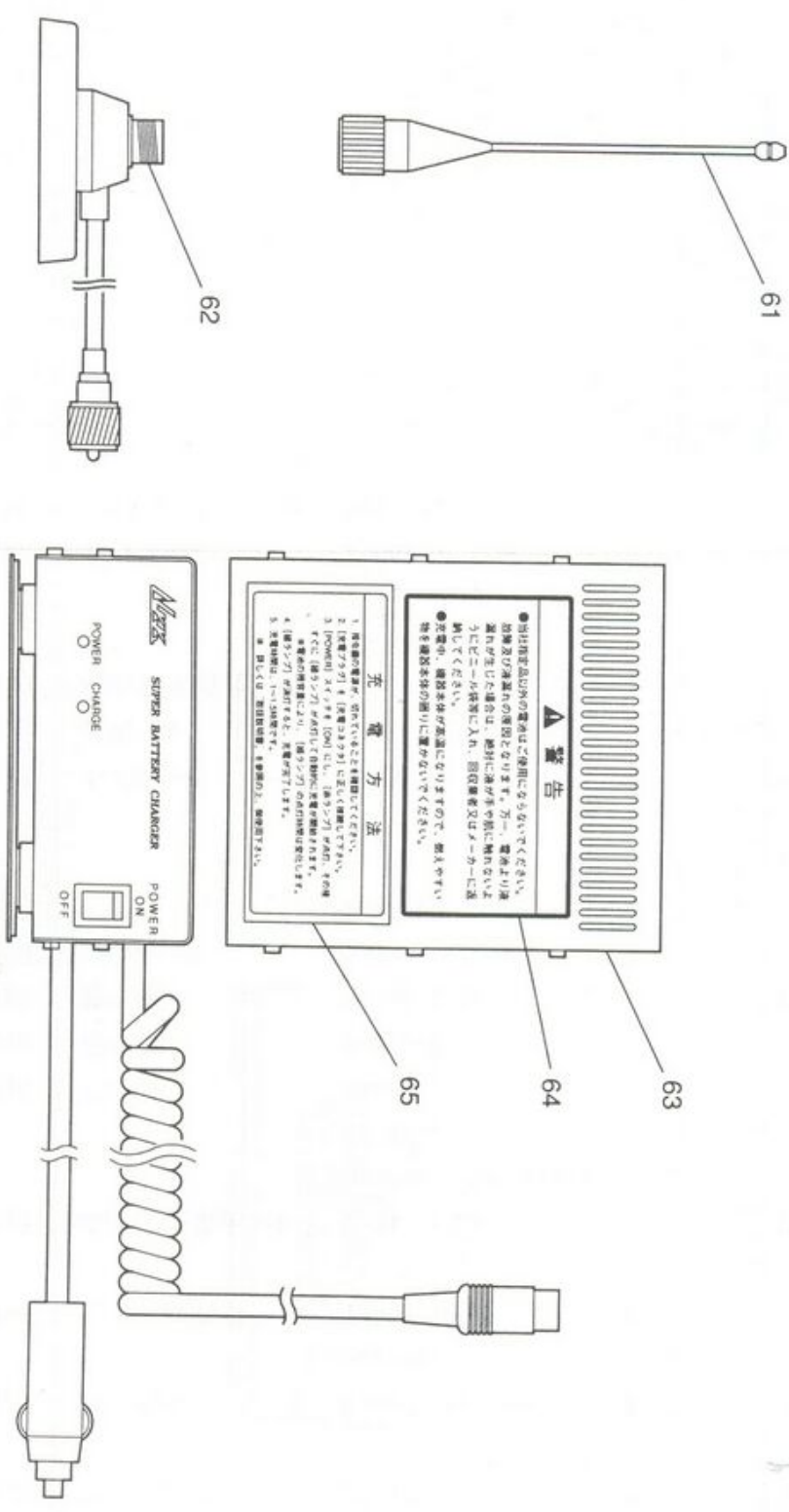
号	部品番号	Parts No.
0	H22 P547914	
1	Z89 P547914	
2	Z80 P547914	
3	G71 P547914	
4	Z80 P547914	
5	Z89 P547912	
1	E73 P547914	
2	Z89 P547914	
3	Z89 P547914	
4	E01 P547914	
5	Z80 P547914	
6	Z80 P547914	
7	Z80 P547914	
8	Z80 P547914	
9	Z80 P547914	

K9084 (K6184) (#6557 ~ #6584) (K6184) (#6557 ~

RADIO CONTROL EQUIPMENT (2/3)

符号 Key	部品番号 Parts No.	部品名称 Parts Name	1台分 数量 Q'ty Per Unit	1個の 重量 (kg) WEIGHT	備考 Remarks
30	H22 P547914350	ネジ Screw	9		セ(W)SMP4*10
31	Z89 P547914360	フリーブッシュ Free Bush	1		SG-162 600mm
32	Z80 P547914370	スイッチ銘板 Name Plate For Switch	1		RDE-094
33	G71 P547914380	タップパネル取手 Tap Panel Handles	2		A-1075-6 ピッチ 80mm
34	Z80 P547914130	高圧洗浄禁止シール Seal of High pressure Washing Prohibition	1		CPE-380
35	Z89 P547912230	グロメット Grommet	1		50φ 黒
51	E73 P547914170	指令機 Command	2		CPD-309
52	Z89 P547914180	腰ベルト Waist Belt	2		CPE-186
53	Z89 P547914190	シリコンカバー Silicone Cover	2		CPD-178
54	E01 P547914200	バッテリー Battery	2		B-110TRE/6C 7.2V 1100mAh (CPE-378)
55	Z80 P547914210	メンブレンシール Membrane Seal	2		RCD-483
56	Z80 P547914220	警告シール Seal of Warning	2		CPE-381
57	Z80 P547914230	技術基準適合シール Seal of Technological standard agreement	2		
58	Z80 P547914240	コマンドラベル Label of Command	2		CPE-179
	Z80 P547914390	シール(白) Seal(White)	4		





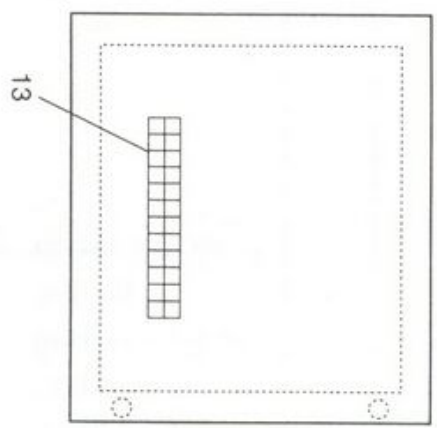
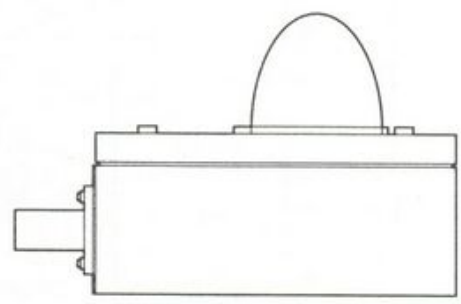
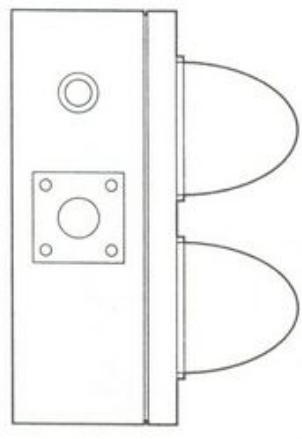
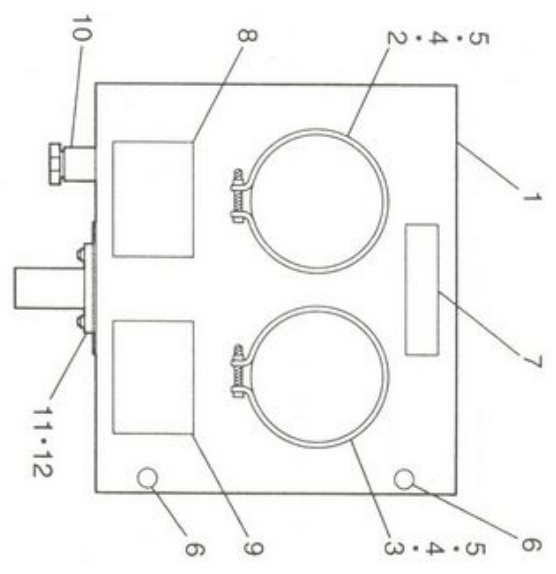
部品番号	51	E73 P547
部品番号	52	E73 P547
部品番号	53	E73 P547
部品番号	54	Z80 P547
部品番号	55	Z80 P547

RADIO CONTROL EQUIPMENT (3/3)

符号 Key	部品番号 Parts No.	部品名称 Parts Name	1台分 数量 Q'ty Per Unit	1個の 重量 (kg) WEIGHT	備 考 Remarks
61	E73 P547914250	アンテナ Antenna	1		CPE-376
62	E73 P547914260	アンテナ基台 Antenna Base	1		CPE-377
63	E73 P547914270	充電器 Charger	1		CPD-314
64	Z80 P547914280	警告シール Seal of Warning	1		CPE-382
65	Z80 P547914290	充電方法シール Seal of Charge method	1		CPE-313
	E73 P547913450				
	E73 P547913770				
	E73 P547913710				
	E73 P547913720				
	E73 P547913730				
	E73 P547913740				
	E73 P547913750				
	E73 P547913760				
	E73 P547913770				
	E73 P547913780				
	E73 P547913790				
	E73 P547913800				
	E73 P547913810				
	E73 P547913820				
	E73 P547913830				
	E73 P547913840				
	E73 P547913850				
	E73 P547913860				
	E73 P547913870				
	E73 P547913880				
	E73 P547913890				
	E73 P547913900				
	E73 P547913910				
	E73 P547913920				
	E73 P547913930				
	E73 P547913940				
	E73 P547913950				
	E73 P547913960				
	E73 P547913970				
	E73 P547913980				
	E73 P547913990				
	E73 P547914000				
	E73 P547914010				
	E73 P547914020				
	E73 P547914030				
	E73 P547914040				
	E73 P547914050				
	E73 P547914060				
	E73 P547914070				
	E73 P547914080				
	E73 P547914090				
	E73 P547914100				
	E73 P547914110				
	E73 P547914120				
	E73 P547914130				
	E73 P547914140				
	E73 P547914150				
	E73 P547914160				
	E73 P547914170				
	E73 P547914180				
	E73 P547914190				
	E73 P547914200				
	E73 P547914210				
	E73 P547914220				
	E73 P547914230				
	E73 P547914240				
	E73 P547914250				
	E73 P547914260				
	E73 P547914270				
	E73 P547914280				
	E73 P547914290				
	E73 P547914300				
	E73 P547914310				
	E73 P547914320				
	E73 P547914330				
	E73 P547914340				
	E73 P547914350				
	E73 P547914360				
	E73 P547914370				
	E73 P547914380				
	E73 P547914390				
	E73 P547914400				
	E73 P547914410				
	E73 P547914420				
	E73 P547914430				
	E73 P547914440				
	E73 P547914450				
	E73 P547914460				
	E73 P547914470				
	E73 P547914480				
	E73 P547914490				
	E73 P547914500				
	E73 P547914510				
	E73 P547914520				
	E73 P547914530				
	E73 P547914540				
	E73 P547914550				
	E73 P547914560				
	E73 P547914570				
	E73 P547914580				
	E73 P547914590				
	E73 P547914600				
	E73 P547914610				
	E73 P547914620				
	E73 P547914630				
	E73 P547914640				
	E73 P547914650				
	E73 P547914660				
	E73 P547914670				
	E73 P547914680				
	E73 P547914690				
	E73 P547914700				
	E73 P547914710				
	E73 P547914720				
	E73 P547914730				
	E73 P547914740				
	E73 P547914750				
	E73 P547914760				
	E73 P547914770				
	E73 P547914780				
	E73 P547914790				
	E73 P547914800				
	E73 P547914810				
	E73 P547914820				
	E73 P547914830				
	E73 P547914840				
	E73 P547914850				
	E73 P547914860				
	E73 P547914870				
	E73 P547914880				
	E73 P547914890				
	E73 P547914900				
	E73 P547914910				
	E73 P547914920				
	E73 P547914930				
	E73 P547914940				
	E73 P547914950				
	E73 P547914960				
	E73 P547914970				
	E73 P547914980				
	E73 P547914990				
	E73 P547915000				

ホッパーセンサー表示箱  
HOPPER SENSOR INDICATION BOX

K9970(K6103),K9971(K6103) ~ K9972(K6103),K9973(K6103) ~ K9974(K6103),K9975(K6103) ~ K9976(K6103),K9977(K6103) ~ K9978(K6103),K9979(K6103) ~ K9980(K6103) ~ K9981(K6103),K9982(K6103) ~ K9983(K6103),K9984(K6103) ~ K9985(K6103),K9986(K6103) ~ K9987(K6103),K9988(K6103) ~ K9989(K6103),K9990(K6103) ~ K9991(K6103),K9992(K6103) ~ K9993(K6103),K9994(K6103) ~ K9995(K6103),K9996(K6103) ~ K9997(K6103),K9998(K6103) ~ K9999(K6103)

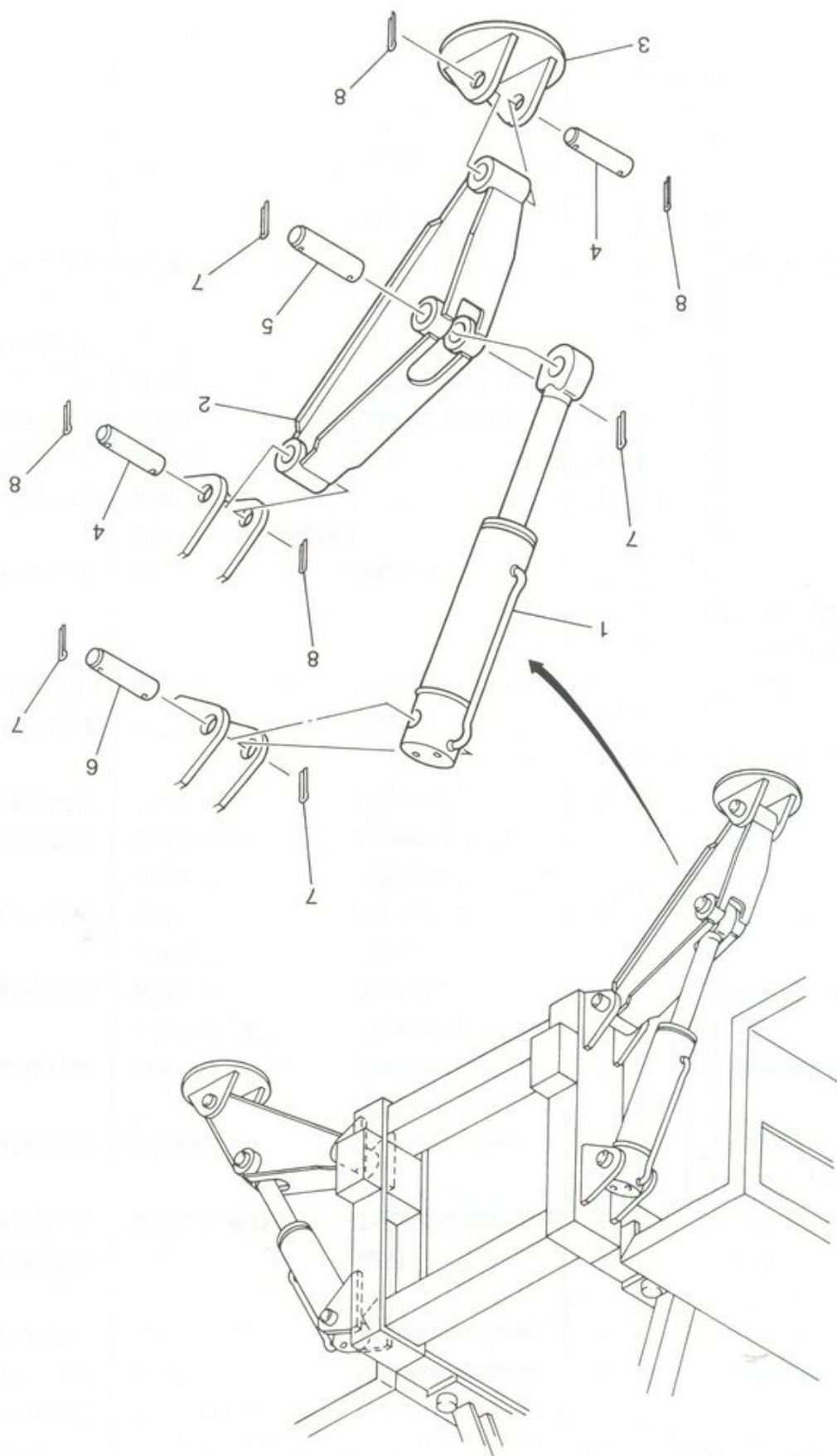


S50 P668	
M27 SLT1	
M73 P568	
M70 P536	
E20 P536	
E20 P536	
G30 P546	
E38 P547	3
Z89 P547	2
Z89 P547	1
Z74 P547	0
Z80 P547	9
Z80 P547	8
Z80 P547	7
Z89 P547	5
E64 P547	5
Z89 P547	4
E38 P647	3
E38 P647	2
E38 P547	1

部品名  
Part Name



符号 Key	部品番号 Parts No.	部品名称 Parts Name	1台分 数量 Qty Per Unit	1個の 重量 (kg) WEIGHT	備考 Remarks
1	E38 P547912210	ホッパーセンサー表示箱 Control Panel	1		
2	E38 P647222000	表示灯一式 Indication Lamp	1		G-4M, 赤
3	E38 P647223000	表示灯一式 Indication Lamp	1		G-4M, 緑 (電源スイッチ用)
4	Z89 P547913680	バンド Band	2		G-4M 用
5	E64 P547913690	電球 (白熱球) Incandescent Lamp	2		G-4M 用 DC24V, 12W
6	Z89 P547913700	ローレットネジ Stainless Knob Fastener	2		A-176-14
7	Z80 P547913710	銘板 (ホッパーレベル) Name Plate (Hopper Label)	1		20(H)*80(W)
8	Z80 P547913720	銘板 (停止) Name Plate (Stop)	1		50(H)*70(W)
9	Z80 P547913730	銘板 (投入) Name Plate (Turning On)	1		50(H)*70(W)
10	Z74 P547913740	ケーブルグラント Ground for Cable	1		15C
11	Z89 P547913750	ゴムパッキン Packing	1		80*80 8φ*4穴 (55*55)
12	Z89 P547913760	サポート Support	1		
13	E38 P547913770	端子台 Terminal Board	2		KT-25 (600V, 25A,) 5.5mm2 電線)
	G30 P546839001	サポート (ホッパーレベル表示灯用) Support	1		
	E20 P536806001	電極 (1)	1		
	E20 P536807001	電極 (2)	1		
	M70 P536905920	緩衝ゴム Buffer Rubber	2		
	M73 P568908230	緩衝ゴム Buffer Rubber	4		
	M27 SLT1280600	高圧ゴムホース Rubber Hose for High Pressure	1		
	S50 P668802000	圧力スイッチ Pressure Switch	1		6712P-8013

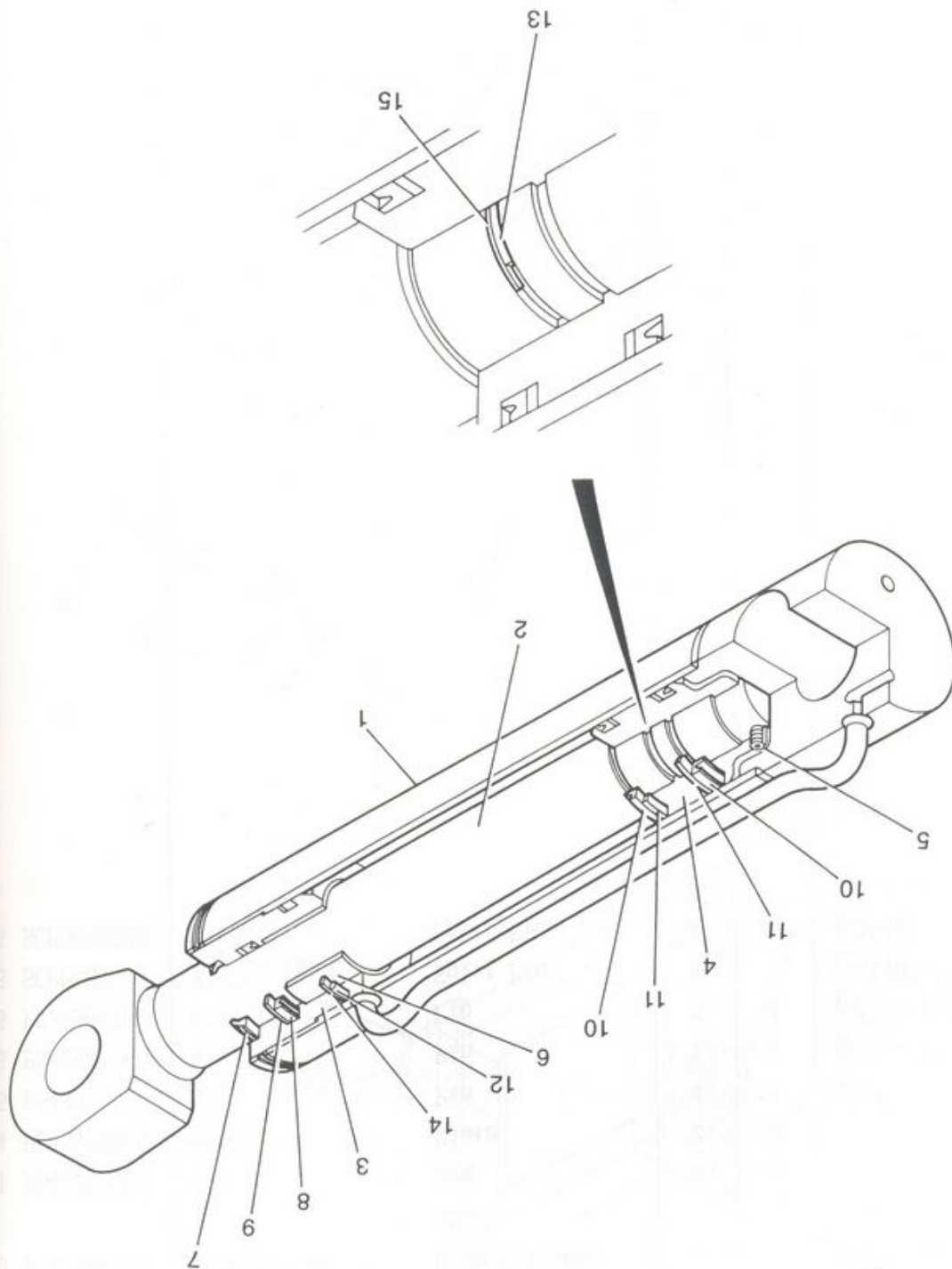


後部アウトリガー  
REAR OUTRIGGER

部品	番号
L20 P54	1
L20 P54	2
K61 P54	3
G24 P54	4
H25 P54	5
H25 P54	6
H25 P54	7
H25 SC1	8







後部アウトリガー用シリンダー  
HYDE CYLINDER FOR REAR OUTRIGGER

418 #6001 ~ #6048  
516 #6501 ~ #6540

部品  
Parts

L20 P54

L20 P54

J11 P54

G30 P54

L21 P54

H22 P54

J55 P54

M71 P54

M70 P54

M73 P54

M72 P54

M73 P54

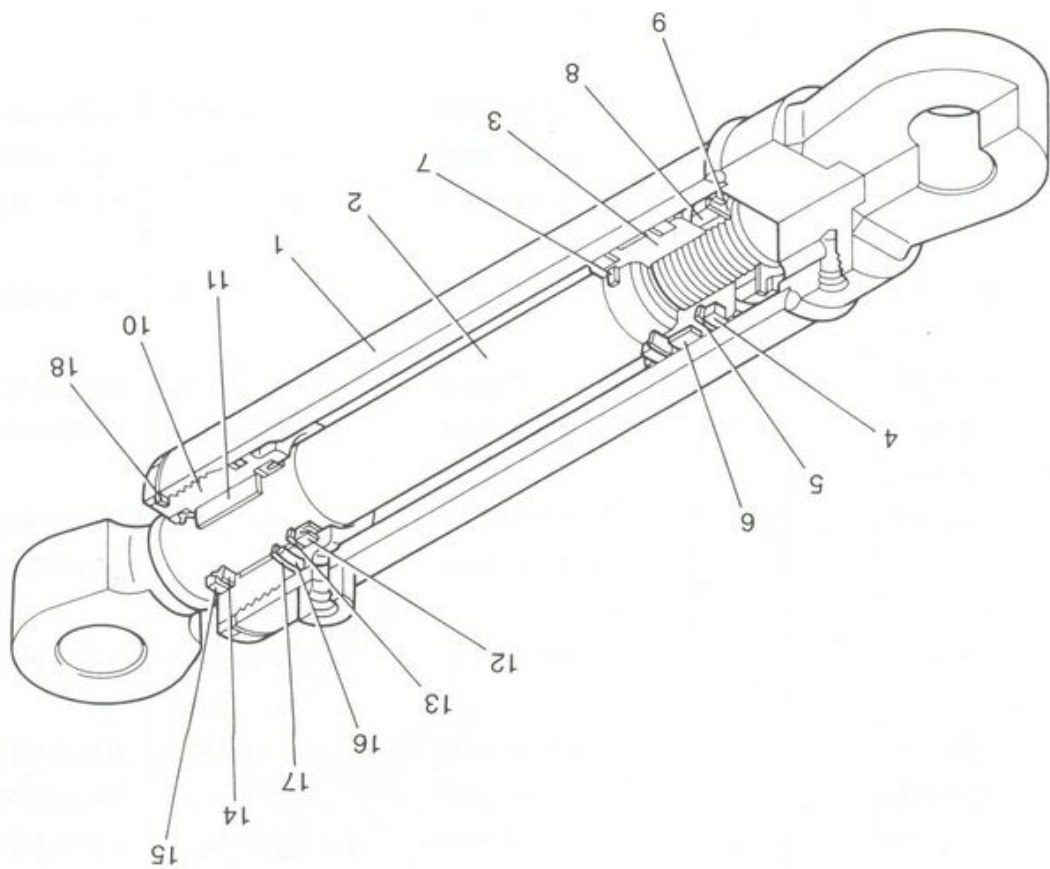
M73 P54

L20 P54

418 #6001 ~ 6045 418 #6001 ~ 6045  
 516 #6501 ~ 6540 516 #6501 ~ 6540

後部アウトリガー用シリンダー  
 HYDE CYLINDER FOR REAR OUTRIGGER

符号 Key	部品番号 Parts No.	部品名称 Parts Name	1台分 数量 Q'ty Per Unit	1個の 重量 (kg) WEIGHT	備 考 Remarks
	L20 P548069000	後部アウトリガー用 シリンダー	Hyde Cylinder For Rear Outrigger	1	
1	L20 P548069010	シリンダーチューブ組立品	Cylinder Cube ASSY	1	
2	J11 P548069020	ピストンロッド	Piston Rod	1	
3	G30 P548069030	ロッドカバー	Cover	1	
4	L21 P548069040	ピストン	Piston	1	
5	H22 P548069050	六角穴付止めネジ	Screw	1	M8 × L10
6	J55 P548069060	DU ブッシュ	Bushing	1	MB4540DU
⑦	M71 P548069070	ダストワイパー	Dust Wiper	1	NOK DSL 45 × 57 × 7 × 10
⑧	M70 P548069080	U-パッキン	U-Packing	1	NOK LSL 45 × 55 × 6
⑨	M73 P548069090	バックアップリング	Back Up Ring	1	45 × 55 × 3
⑩	M70 P548069100	U-パッキン	U-Packing	2	NOK DSL 70 × 60 × 6
⑪	M73 P548069110	バックアップリング	Back Up Ring	2	70 × 60 × 3
⑫	M72 P548069120	O-リング	O-Ring	1	JIS B 2401-1A G65
⑬	M72 P548069130	O-リング	O-Ring	1	JIS B 2401-1A P29
⑭	M73 P548069140	バックアップリング	Back Up Ring	1	G65 用
⑮	M73 P548069150	バックアップリング	Back Up Ring	1	P29 用
	L20 P548069900	シールキット	SEAL KIT	1	⑦~⑮



L20 P548	8
M73 P548	7
M73 P548	6
L20 P548	5
M73 P548	4
M73 P548	3
M72 P548	2
M72 P548	1
M73 P548	0
M70 P548	9
M73 P548	8
M70 P548	7
M71 P548	6
J55 P548	5
H22 P548	4
L21 P548	3
G30 P548	2
J11 P548	1
L20 P548	1
L20 P548	1

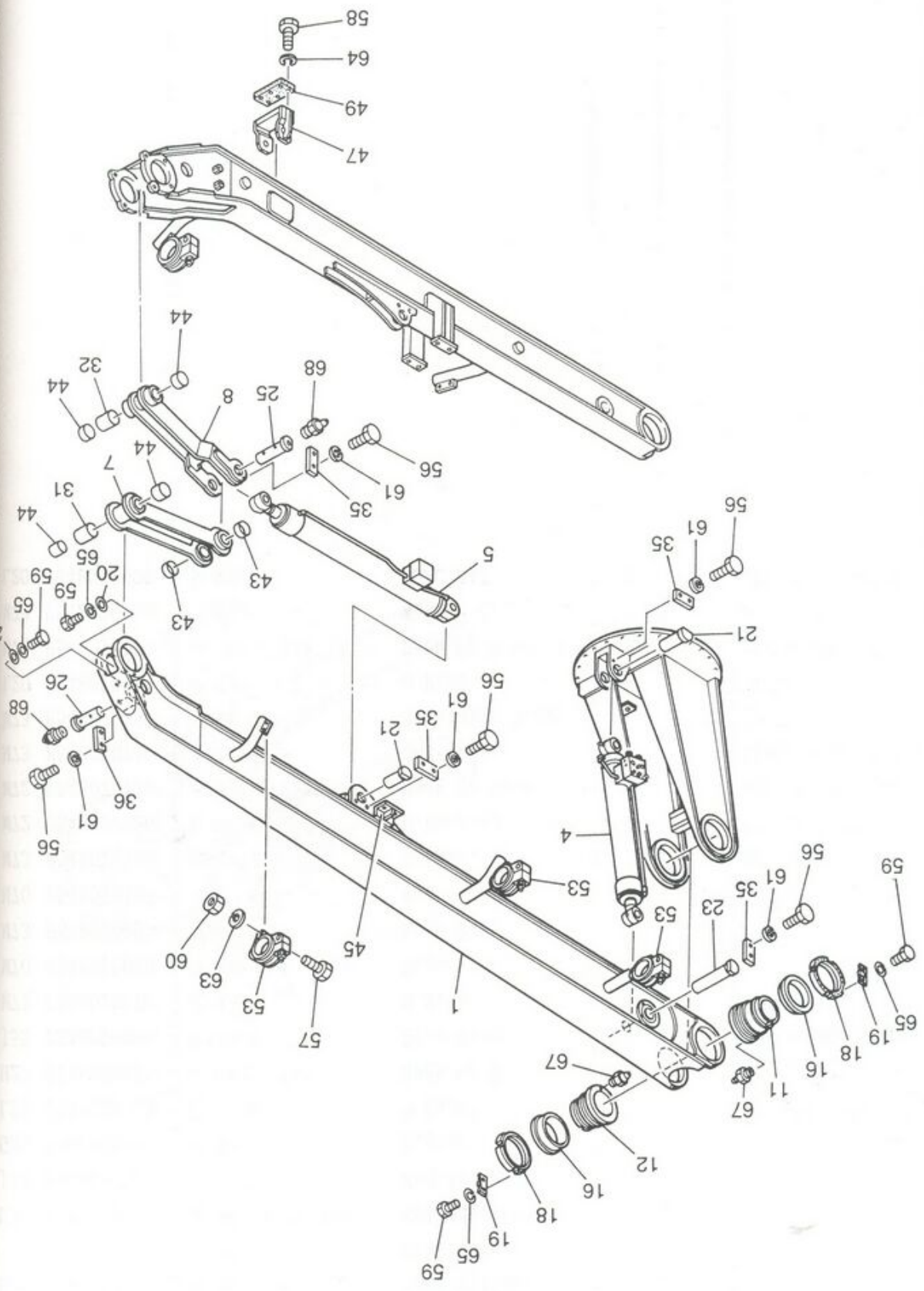
部品名  
ey

418 #6048 #6046 ~  
516 #6545 #6541 ~

後部アウトリガー用シリンダー  
HYDE CYLINDER FOR REAR OUTRIGGER



符号 Key	部品番号 Parts No.	部品名称 Parts Name	1台分 数量 Q'ty Per Unit	1個の 重量 (kg) WEIGHT	備 考 Remarks
	L20 P548070000	後部アウトリガー用 シリンダー	Hyde Cylinder For Rear Outrigger	1	
1	L20 P548070010	シリンダーチューブ Assy	Cylinder Cube	1	
2	J11 P548070020	ロッド Assy	Rod Ass'y	1	
3	G30 P548070030	ピストン	Piston	1	
④	L21 P548070040	U パッキン	U-Packing	1	OSI 70 × 60 × 6
⑤	H22 P548070050	バックアップリング*	Back Up Ring	1	D60 × D70 × T3
⑥	J55 P548070060	ウェアリング*	Wear Ring	1	D70 × D65 × W15
⑦	M71 P548070070	O リング*	O-Ring	1	IBG45
8	M70 P548070080	ピストン ナット	Piston Nut	1	
9	M73 P548070090	ロックリング*	Lock Ring	1	
10	M70 P548070100	ロッド カバー	Rod Cover	1	
11	M73 P548070110	DU ブッシュ	Bushing	1	MB4530
⑫	M72 P548070120	U パッキン	U-Packing	1	ISI 45 × 55 × 6
⑬	M72 P548070130	バックアップリング*	Back Up Ring	1	D45 × D55 × T3
⑭	M73 P548070140	ダストワイパー	Dust Wiper	1	DKBI 45 × 57 × 7
15	M73 P548070150	リテーナ リング*	Retaining Ring	1	AR57
⑮	L20 P548070160	O リング*	O-Ring	1	IBG65
17	M73 P548070170	バックアップリング*	Back Up Ring	1	D66 × D71 × T1.25
18	M73 P548070180	平座金	Washer	1	D75 × D94 × T1.6
	L20 P548070900	シールキット	SEAL KIT	1	④~⑦、⑫~⑭⑮



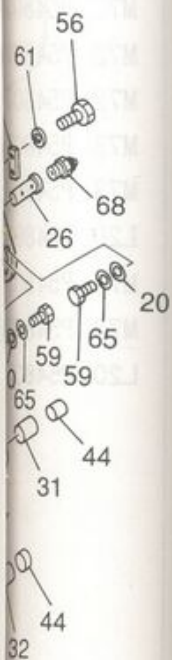
ブーム本体 (1/2)  
BOOM (1/2)

M650BD-418 418 第 1 巻

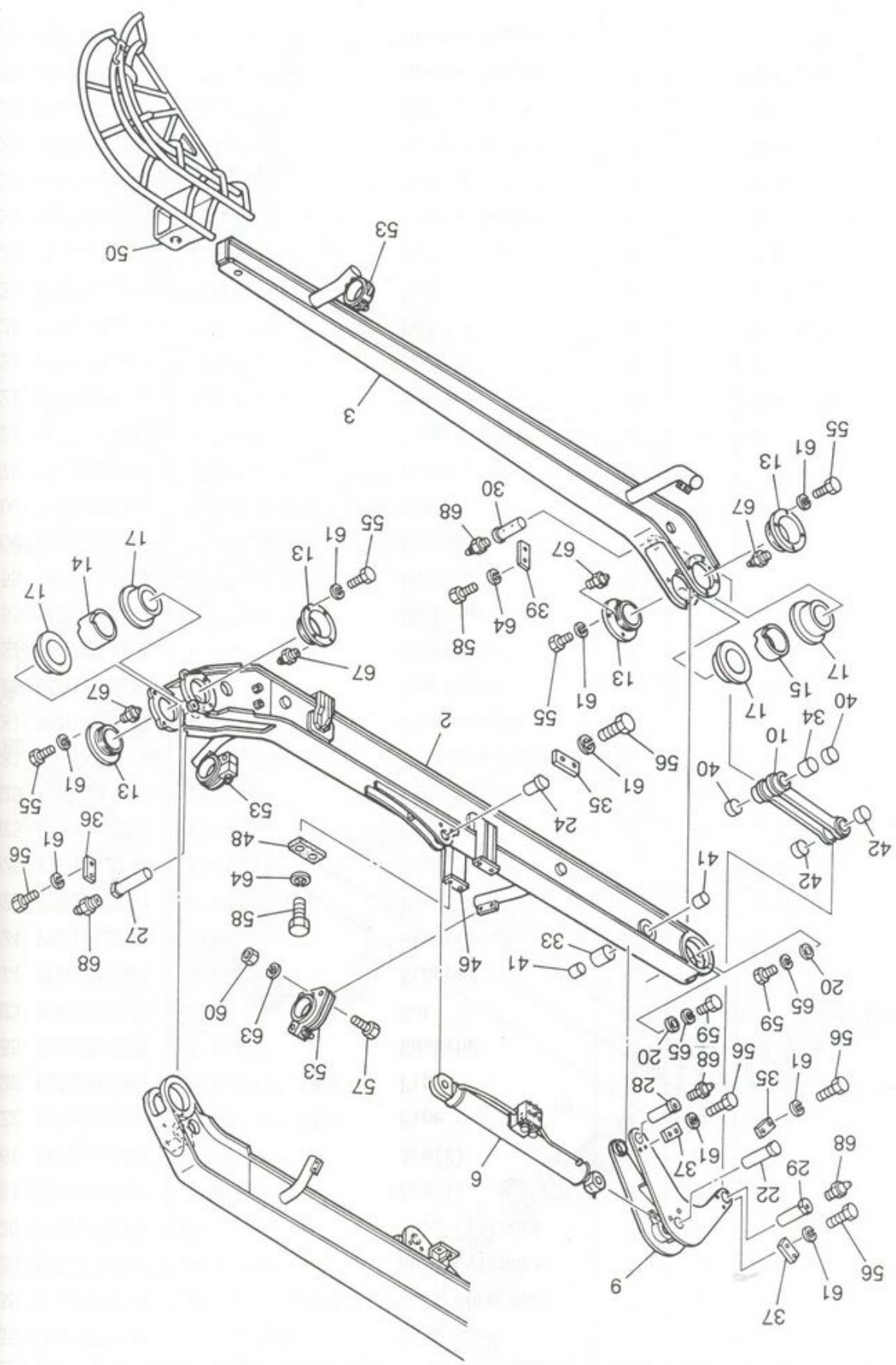
H32 S  
H32 S  
H24 S  
H24 S  
H24 S  
H24 S  
H23 S  
H21 S  
H21 S  
H21 S  
H21 S  
H21 S  
H23 P  
H72 P  
G00 P  
G00 P  
J55 P  
J55 P  
J55 S  
J21 P  
J21 P  
J21 P  
K81 P  
K81 P  
H25 P  
H25 P  
H25 P  
H25 P  
H25 P  
J24 P  
J24 P  
H23 P  
J55 P  
M22 P  
M22 P  
K61 P  
K61 P  
L20 P  
L20 P  
F35 P  
F35 P



符号 Key	部品番号 Parts No.	部品名称 Parts Name	1台分 数量 Q'ty Per Unit	1個の 重量 (kg) WEIGHT	備 考 Remarks
	F35 P651073000	ブーム組立品 Boom ASSY			
1	F35 P651069000	No.1ブーム溶接組立 No.1 Boom ASSY	1	228	
4	L20 P557061000	No.1シリンダ No.1 Cylinder	1	74	
5	L20 P557062000	No.2シリンダ No.2 Cylinder	1	83	
7	K61 P651330000	アーム (1) Arm(1)	1	19	
8	K61 P651331000	アーム (2) Arm(2)	1	15	
11	M22 P551909290	連結パイプ (左) Pipe	1	8	
12	M22 P551909300	連結パイプ (右) Pipe	1	8	
16	J55 P551909370	ブッシュ Bushing	2	2	
18	H23 P551909670	ナット Nut	2	3	
19	J24 P651138000	止め金 Stopper	2		
20	J24 P551912250	ストップ Stopper	2		
21	H25 P551801210	ピン (1)・(3) Pin(1)・(3)	2	2	φ 50
23	H25 P551912310	ピン (2) Pin(2)	1	4	φ 50
25	H25 P551503250	ピン (5) Pin(5)	1	3	φ 50
26	H25 P551503380	ピン (4) Pin(4)	1	5	φ 50
31	K81 P5518071810	ディスタンスリング Distance Ring	1		
32	K81 P551807190	ディスタンスリング Distance Ring	1		
35	J21 P551805030	キープレート Key Plate	4		φ 50
36	J21 P551805040	キープレート Key Plate	1		φ 60
43	J55 SFB0500300	DUブッシュ 5030 Bushing	2		
44	J55 P651305630	DUブッシュ 6030 Bushing	4		
45	G00 P651139000	ブーム固定装置ブラケット Bracket	2	2	
47	G00 P651336000	ブーム固定装置ブラケット Bracket	1	4	
49	H72 P551908970	緩衝ゴム Cushion Gum	1		
53	H23 P651317000	パイプサポート Pipe Support	3	3	4°
56	H21 SAB1403060	六角ボルト Bolt	10		M14 × 30
57	H21 SAB1203560	六角ボルト Bolt	6		M12 × 35
58	H21 SAB1002560	六角ボルト Bolt	6		M10 × 25
59	H21 SAB0801260	六角ボルト Bolt	6		M8 × 12
60	H23 SBA1212100	六角ナット Nut	6		M12
61	H24 SBK1400210	ばね座金 Spring Washer	10		M14
63	H24 SBK1200210	ばね座金 Spring Washer	6		M12
64	H24 SBK1000210	ばね座金 Spring Washer	6		M10
65	H24 SBK0800210	ばね座金 Spring Washer	6		M8
67	H32 SHM1000100	グリースニップル Grease Nipple	2		A-PT1/8
68	H32 SHM1000200	グリースニップル Grease Nipple	2		A-PT1/4







- H23 SBA1212
- H21 SAB0801
- H21 SAB1002
- H21 SAB1203
- H21 SAB1403
- H21 SAB1404
- P651317
- H05 P651074
- H72 P545907
- G00 P651335
- J55 P651304
- J55 SFB0450
- J55 SFB0350
- J21 P551805
- J21 P551805
- J21 P551805
- J21 P551805
- J21 P551805
- K81 P551807
- K81 P551807
- H25 P551912
- H25 P551912
- H25 P551912
- H25 P551912
- H25 P551503
- H25 P551501
- H25 P551801
- H25 P551801
- J24 P551912
- J55 P551911
- M22 P551911
- M22 P551911
- M22 P551911
- M22 P551911
- K61 P651333
- K61 P651332
- L20 P557063
- F35 P651071
- F35 P651070
- F35 P651073

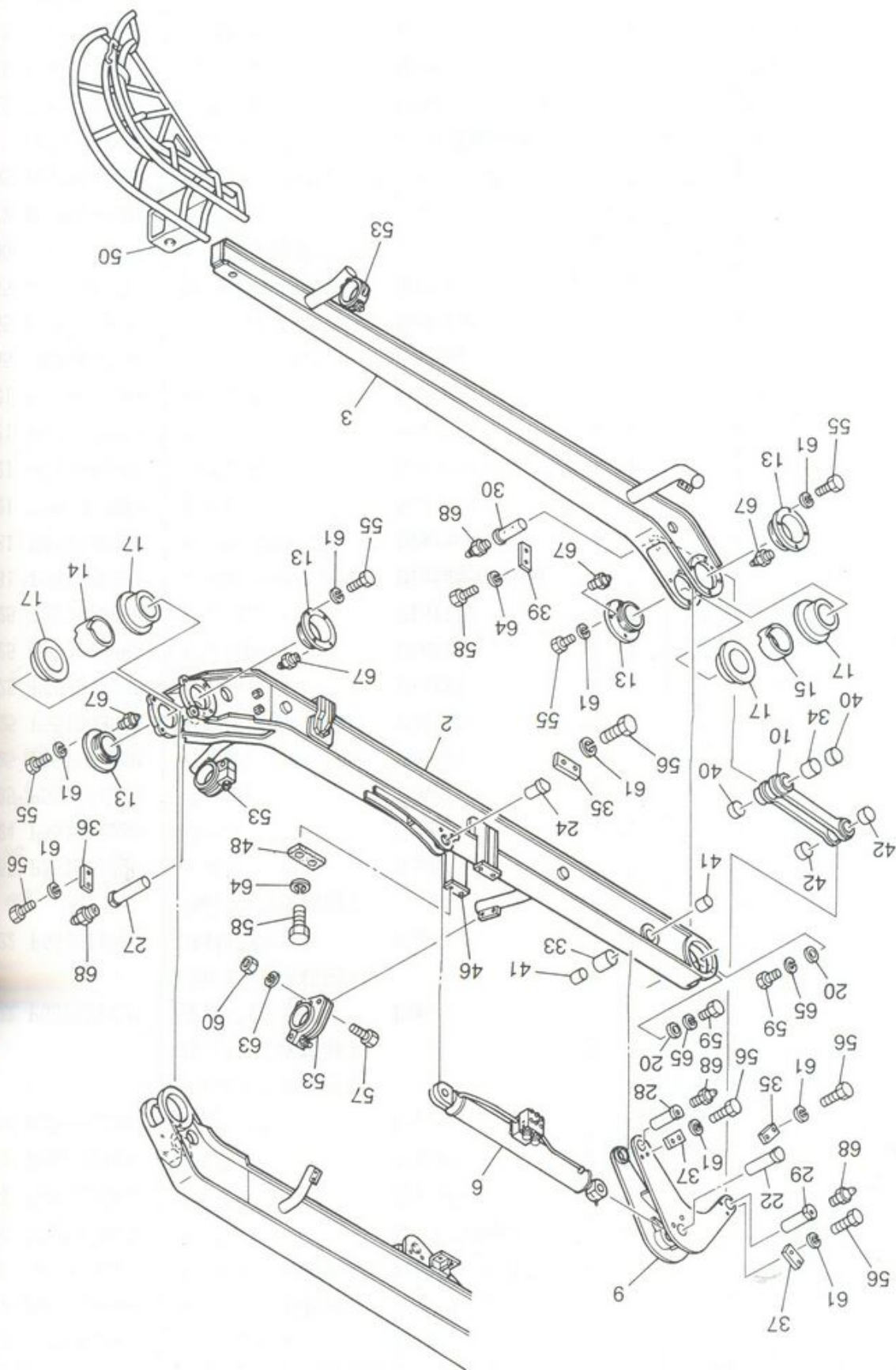
部品番号  
Parts No.

ブーム本体 (2/2)  
BOOM (2/2)

M650BD-413BD-418 専用

符号 Key	部品番号 Parts No.	部品名称 Parts Name	1台分 数量 Q'ty Per Unit	1個の 重量 (kg) WEIGHT	備 考 Remarks
	F35 P651073000	ブーム組立品 Boom ASSY			
2	F35 P651070000	No.2 ブーム溶接組立 No.2 Boom ASSY	1	157	
3	F35 P651071000	No.3 ブーム溶接組立 No.3 Boom ASSY	1	30	
6	L20 P557063000	No.3 シリンダ No.3 Cylinder	1	48	
9	K61 P651332000	アーム (3) Arm(3)	1	51	
10	K61 P651333000	アーム (4) Arm(4)	1	5	
13	M22 P551912100	連結パイプ (No.2・3 連結用) (No.1・2 連結用)	4	20	
14	M22 P551911750	連結パイプ (No.1・2 連結用)	1	2	
15	M22 P551911760	連結パイプ (No.2・3 連結用)	1	1	
17	J55 P551911720	ブッシュ Bushing	4	1	
20	J24 P551912250	ストップ Stopper	2		
22	H25 P551801220	ピン (9) Pin(9)	1	3	φ 50
24	H25 P551501240	ピン (7) Pin(7)	1	2	φ 50
27	H25 P551503390	ピン (6) Pin(6)	1	5	φ 50
28	H25 P551912230	ピン (8) Pin(8)	1	3	φ 45
29	H25 P551912960	ピン (10) Pin(10)	1	2	φ 45
30	H25 P551912240	ピン (11) Pin(11)	1	2	φ 35
33	K81 P551807200	ディスタンスリング 45 Distance Ring	1		
34	K81 P551807210	ディスタンスリング 35 Distance Ring	1		
35	J21 P551805030	キープレート Key Plate	2		φ 50
36	J21 P551805040	キープレート Key Plate	1		φ 60
37	J21 P551805090	キープレート Key Plate	2		φ 45
39	J21 P551805130	キープレート Key Plate	1		φ 35
40	J55 SFB0350400	DU ブッシュ 3540 Bushing	2		
41	J55 SFB0450400	DU ブッシュ 4540 Bushing	2		
42	J55 P651304630	DU ブッシュ 4530 Bushing	2		
46	G00 P651335000	ブーム固定装置ブラケット Bracket	2	6	
48	H72 P545907620	緩衝ゴム Cushion Gum	2		
50	H05 P651074000	先端ホースガイド組立品 Hose Guide	1	56	
53	P651317000	パイプサポート Pipe Support	4	3	4°
55	H21 SAB1404060	六角ボルト Bolt	16		M14 × 40
56	H21 SAB1403060	六角ボルト Bolt	10		M14 × 30
57	H21 SAB1203560	六角ボルト Bolt	8		M12 × 35
58	H21 SAB1002560	六角ボルト Bolt	6		M10 × 25
59	H21 SAB0801260	六角ボルト Bolt	2		M8 × 12
60	H23 SBA1212100	六角ナット Nut	8		M12





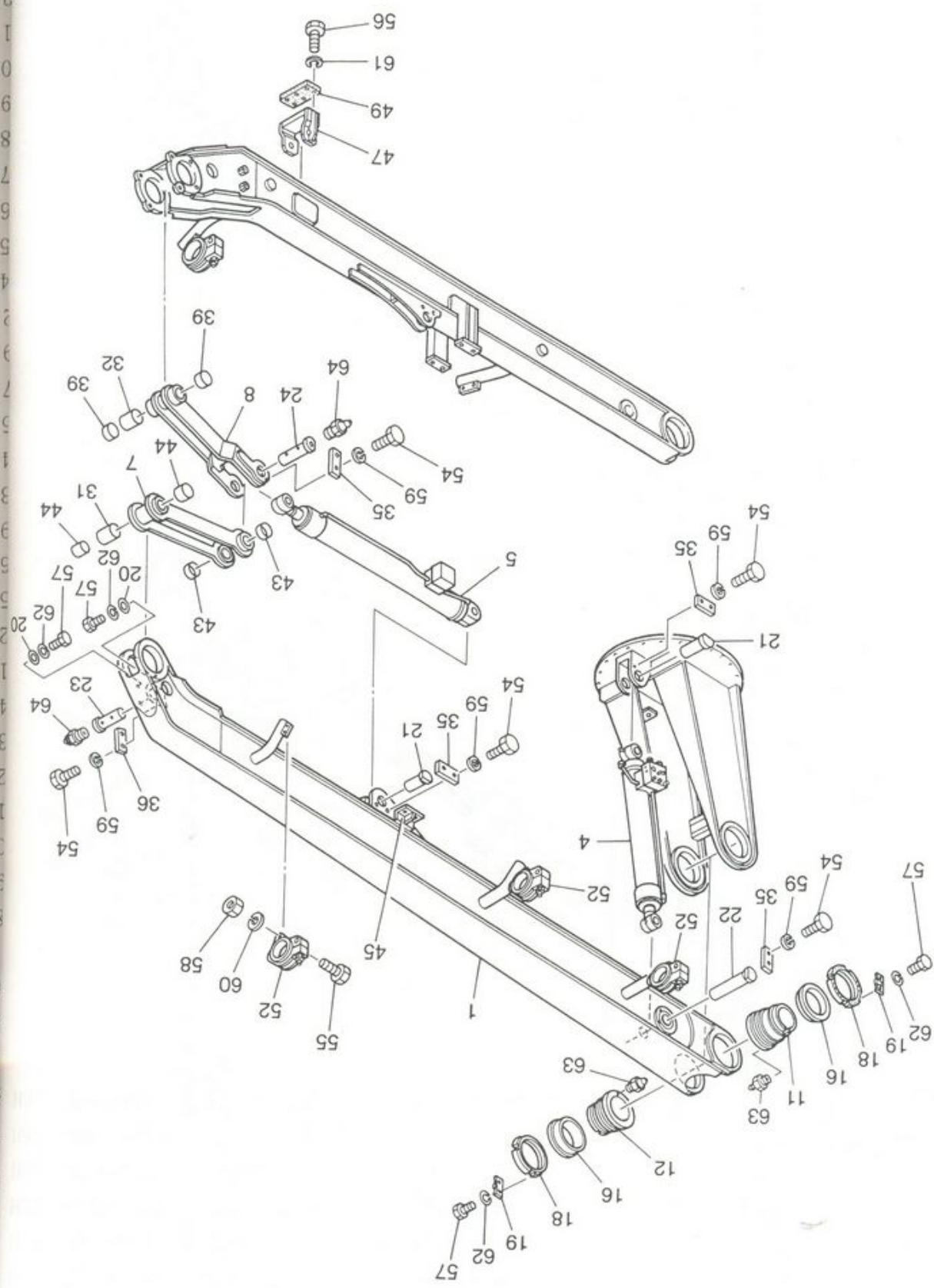
部品番号	号
Parts	号
H24 SBK1	1
H24 SBK1	3
H24 SBK1	4
H24 SBK0	5
H32 SHM1	7
H32 SHM1	8

ブーム本体 (2/2)  
BOOM (2/2)



符号 Key	部品番号 Parts No.	部品名称 Parts Name	1台分 数量 Q'ty Per Unit	1個の 重量 (kg) WEIGHT	備 考 Remarks
61	H24 SBK1400210	ばね座金 Spring Washer	26		M14
63	H24 SBK1200210	ばね座金 Spring Washer	8		M12
64	H24 SBK1000210	ばね座金 Spring Washer	6		M10
65	H24 SBK0800210	ばね座金 Spring Washer	2		M8
67	H32 SHM1000100	グリースニップル Grease Nipple	4		A-PT1/8
68	H32 SHM1000200	グリースニップル Grease Nipple	4		A-PT1/4



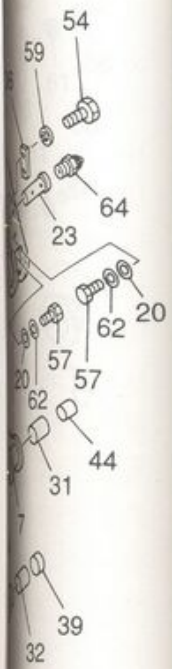


ブーム本体 (1/2)  
BOOM (1/2)

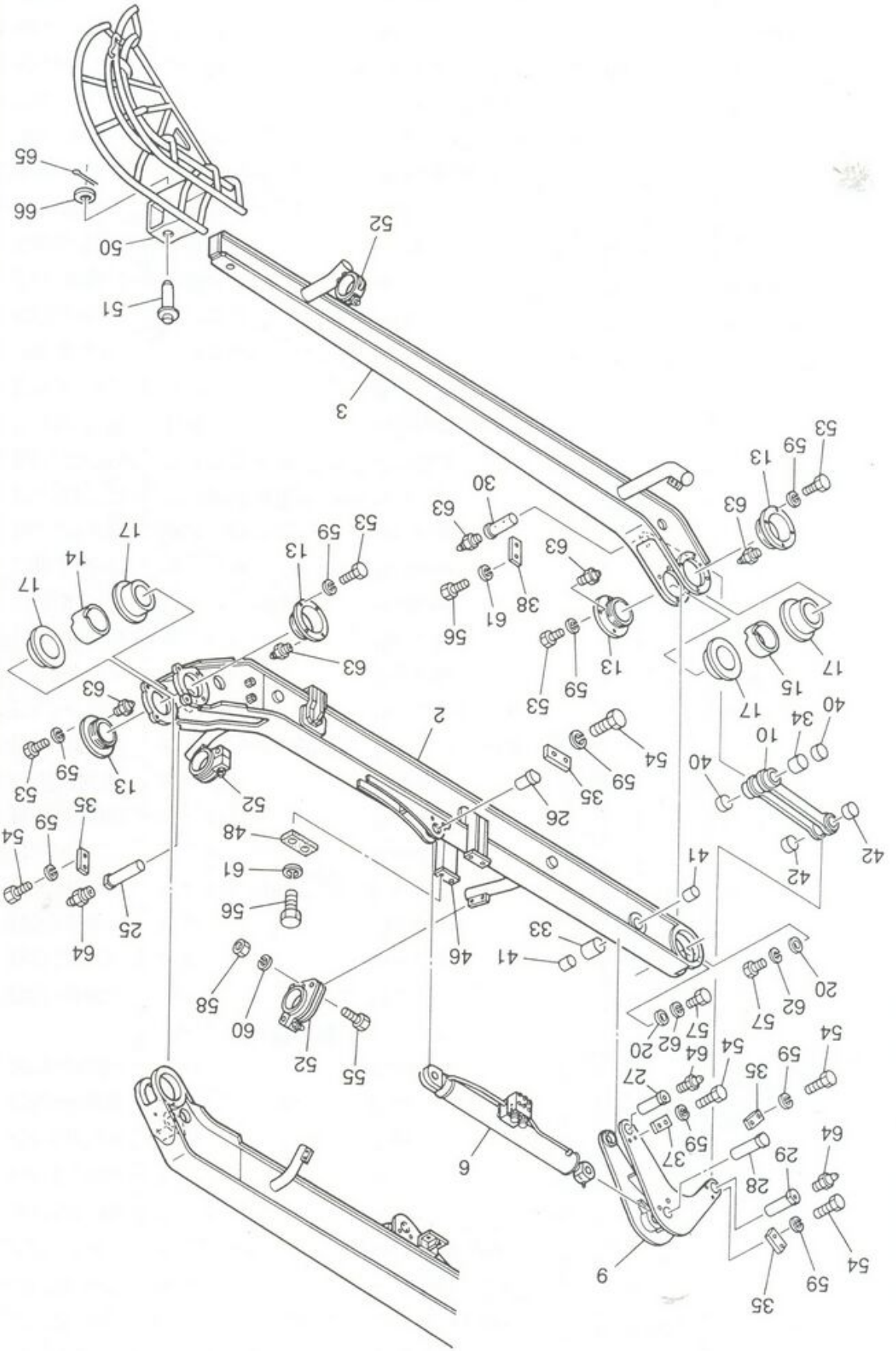
M650BD-516  
OBD-516 專

H32 SH  
H32 SH  
H24 SH  
H24 SH  
H24 SH  
H24 SH  
H23 SH  
H21 SA  
H21 SA  
H21 SA  
H21 SA  
H21 SA  
H22 PS  
H72 PS  
G00 PG  
G00 PG  
J55 PG  
J55 SH  
J55 SH  
J21 PG  
J21 PG  
K81 PG  
K81 PG  
H25 P  
H25 P  
H25 P  
H25 P  
J24 P  
J24 P  
H23 F  
J55 F  
M22 F  
M22 F  
K61 F  
K61 F  
L20 F  
L20 F  
F35 I  
F35 I

符号 Key	部品番号 Parts No.	部品名称 Parts Name	1台分 数量 Q'ty Per Unit	1個の 重量 (kg) WEIGHT	備考 Remarks
	F35 P651076000	ブーム組立品 Boom ASSY			
1	F35 P651077000	No.1 ブーム溶接組立 No.1 Boom ASSY	1	203	
4	L20 P557061000	No.1 シリンダ No.1 Cylinder	1	74	
5	L20 P557071000	No.2 シリンダ No.2 Cylinder	1	62	
7	K61 P651350000	アーム (1) Arm(1)	1	14	
8	K61 P651351000	アーム (2) Arm(2)	1	14	
11	M22 P551912670	連結パイプ (左) Pipe	1	8	
12	M22 P551909300	連結パイプ (右) Pipe	1	8	
16	J55 P551909370	ブッシュ (No.1 ブーム根元用)	2	2	
18	H23 P551909670	ナット Nut	2	2	
19	J24 P651138000	止め金 Stopper	2		
20	J24 P551912590	ストップ Stopper	2		
21	H25 P551801210	ピン (1)・(3) Pin(1)・(3)	2	4	φ 50
22	H25 P551501220	ピン (2) Pin(2)	1	4	φ 50
23	H25 P551909460	ピン (4) Pin(4)	1	4	φ 50
24	H25 P551803250	ピン (5) Pin(5)	1	4	φ 50
31	K81 P551807250	ディスタンスリング 60 Distance Ring	1		
32	K81 P551807240	ディスタンスリング 55 Distance Ring	1		
35	J21 P551805030	キープレート Key Plate	4		φ 50
36	J21 P551805040	キープレート Key Plate	1		φ 60
39	J55 SFB0300400	DUブッシュ 5530 Bushing	2		
43	J55 SFB0500300	DUブッシュ 5030 Bushing	2		
44	J55 P651906630	DUブッシュ 6030 Bushing	2		
45	G00 P651139000	ブーム固定装置ブラケット Bracket	2	1	
47	G00 P651378000	ブーム固定装置ブラケット Bracket	1	4	
49	H72 P551908970	緩衝ゴム Cushion Gum	1	1	
52	H22 P551855000	パイプサポート Pipe Support	3	3	5°
54	H21 SAB1403060	六角ボルト Bolt	10		M14 × 30
55	H21 SAB1203560	六角ボルト Bolt	6		M12 × 35
56	H21 SAB1002560	六角ボルト Bolt	6		M10 × 25
57	H21 SAB0801260	六角ボルト Bolt	6		M8 × 12
58	H23 SBA1212100	六角ナット Nut	6		M12
59	H24 SBK1400210	ばね座金 Spring Washer	10		M14
60	H24 SBK1200210	ばね座金 Spring Washer	6		M12
61	H24 SBK1000210	ばね座金 Spring Washer	6		M10
62	H24 SBK0800210	ばね座金 Spring Washer	6		M8
63	H32 SHM1000100	グリースニップル Grease Nipple	2		A-PT1/8
64	H32 SHM1000200	グリースニップル Grease Nipple	2		A-PT1/4





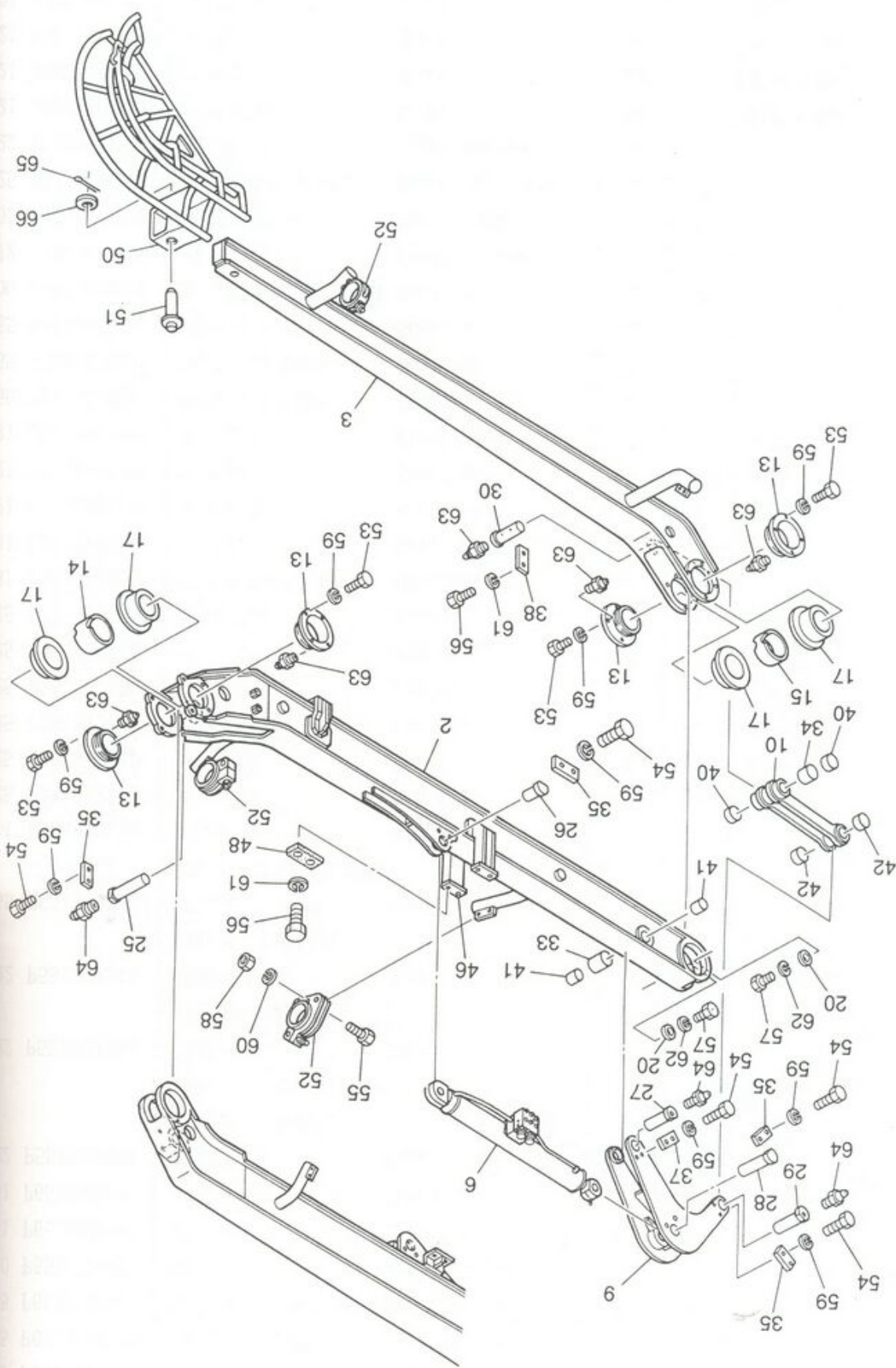


H21	SAB0801260
H21	SAB1002560
H21	SAB1203560
H21	SAB1403060
H21	SAB1404060
H22	P551855000
H25	P551676000
H05	P651375000
H72	P545907620
G00	P651377000
J55	P651909630
J55	SFB0450400
J55	SFB0450400
J21	P551805010
J21	P551805090
J21	P551805030
K81	P551807220
K81	P551807230
H25	P551909530
H25	P551912960
H25	P551801220
H25	P551912580
H25	P551912580
H25	P551912570
J24	P551912590
J55	P551909320
M22	P551909340
M22	P551909330
M22	P551912500
K61	P651353000
K61	P651384000
L20	P557072000
F35	P651079000
F35	P651078000
F35	P651076000

部品番号  
Parts No.

符号 Key	部品番号 Parts No.	部品名称 Parts Name	1台分 数量 Qty Per Unit	1個の 重量 (kg) WEIGHT	備 考 Remarks
	F35 P651076000	ブーム組立品 Boom ASSY			
2	F35 P651078000	No.2 ブーム溶接組立 No.2 Boom ASSY	1	120	
3	F35 P651079000	No.3 ブーム溶接組立 No.3 Boom ASSY	1	56	
6	L20 P557072000	No.3 シリンダ No.3 Cylinder	1	61	
9	K61 P651384000	アーム (3) Arm(3)	1	37	
10	K61 P651353000	アーム (4) Arm(4)	1	6	
13	M22 P551912500	連結パイプ Pipe (No.2・3 連結用) (No.1・2 連結用)	4	4	
14	M22 P551909330	連結パイプ Pipe (No.1・2 連結用)	1	2	
15	M22 P551909340	連結パイプ Pipe (No.2・3 連結用)	1	1	
17	J55 P551909320	ブッシュ Bushing (No.1・2 ブーム先端用)	4	1	
20	J24 P551912590	ストップ Stopper	2		
25	H25 P551912570	ピン (6) Pin(6)	1	4	φ 50
26	H25 P551912580	ピン (7) Pin(7)	1	2	φ 50
27	H25 P551912580	ピン (8) Pin(8)	1	2	φ 50
28	H25 P551801220	ピン (9) Pin(9)	1	3	φ 45
29	H25 P551912960	ピン (10) Pin(10)	1	2	φ 45
30	H25 P551909530	ピン (11) Pin(11)	1	1	φ 35
33	K81 P551807230	テイスタンスリング 45 Distance Ring	1		
34	K81 P551807220	テイスタンスリング 30 Distance Ring	1		
35	J21 P551805030	キープレート Key Plate	4		φ 50
37	J21 P551805090	キープレート Key Plate	1		φ 45
38	J21 P551805010	キープレート Key Plate	1		φ 30
40	J55 SFB0450400	DU ブッシュ 3040 Bushing	2		
41	J55 SFB0450400	DU ブッシュ 4540 Bushing	2		
42	J55 P651909630	DU ブッシュ 4530 Bushing	2		
46	G00 P651377000	ブーム固定装置ブラケット Bracket	2	2	
48	H72 P545907620	緩衝ゴム Cushion Gum	2		
50	H05 P651375000	先端ホースガイド Hose Guide	1	28	
51	H25 P551676000	先端ホースガイドピン Hose Guide Pin	1	1	
52	H22 P551855000	パイプサポート Pipe Support	4	3	5°
53	H21 SAB1404060	六角ボルト Bolt	16		M14 × 40
54	H21 SAB1403060	六角ボルト Bolt	10		M14 × 30
55	H21 SAB1203560	六角ボルト Bolt	8		M12 × 35
56	H21 SAB1002560	六角ボルト Bolt	6		M10 × 25
57	H21 SAB0801260	六角ボルト Bolt	2		M8 × 12



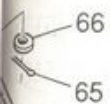


号	部品番号	ey
8	H23 SBA121	68
9	H24 SBR140	69
10	H24 SBR120	70
11	H24 SBR100	71
12	H24 SBR080	72
13	H32 SHM100	73
14	H32 SHM100	74
15	H25 SCP050	75
16	H24 SBJ240	76

ブーム本体 (2/2)  
BOOM (2/2)



符号 Key	部品番号 Parts No.	部品名称 Parts Name	1台分 数量 Q'ty Per Unit	1個の 重量 (kg) WEIGHT	備 考 Remarks
58	H23 SBA1212100	六角ナット Nut	8		M12
59	H24 SBK1400210	ばね座金 Spring Washer	26		M14
60	H24 SBK1200210	ばね座金 Spring Washer	8		M12
61	H24 SBK1000210	ばね座金 Spring Washer	6		M10
62	H24 SBK0800210	ばね座金 Spring Washer	2		M8
63	H32 SHM1000100	グリースニップル Grease Nipple	5		A-PT1/8
64	H32 SHM1000200	グリースニップル Grease Nipple	3		A-PT1/4
65	H25 SCP0503500	割りピン Split Pin	1		φ 35 × 35L
66	H24 SBJ2402100	平座金 Washer	1		M24

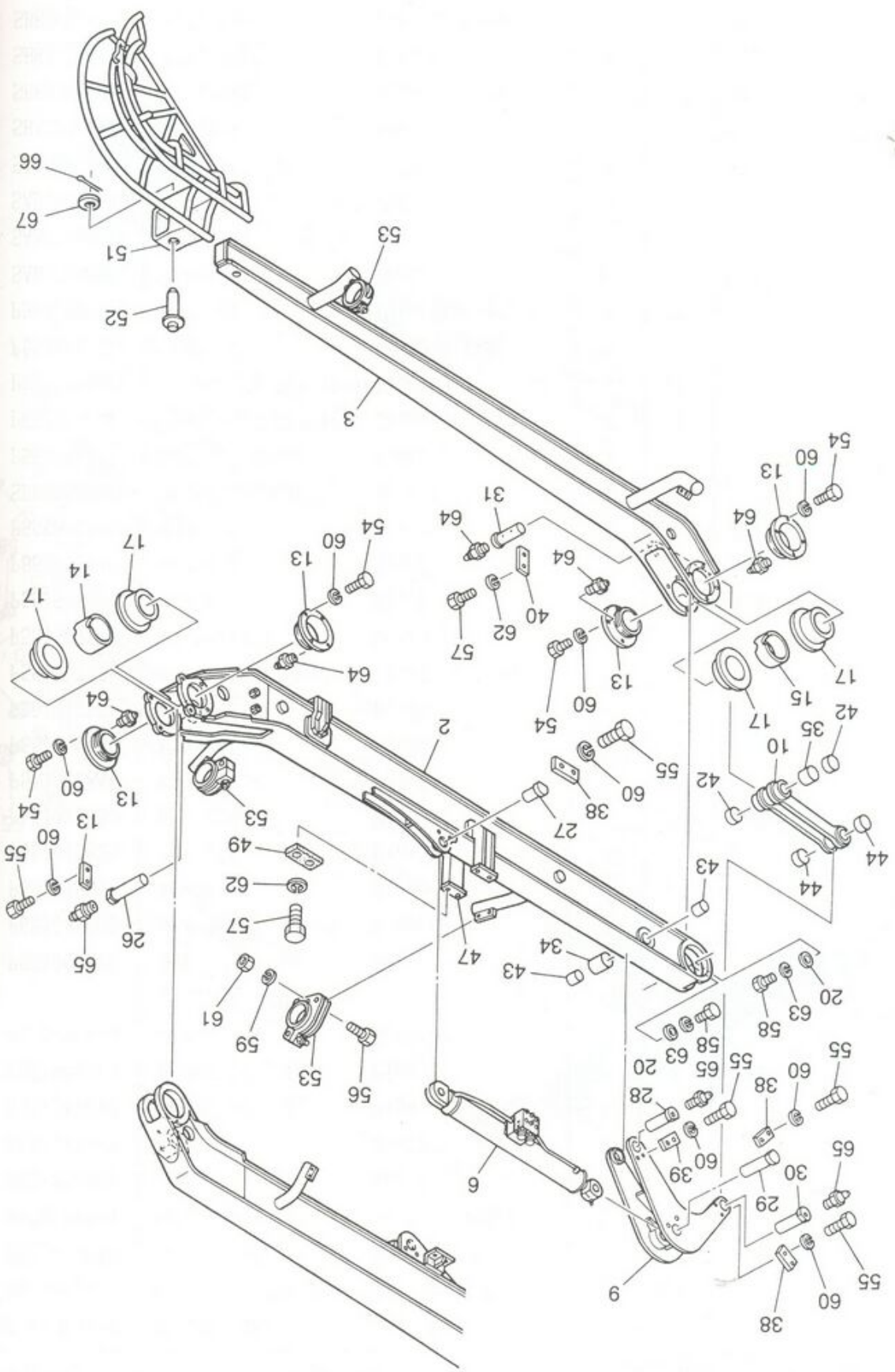




符号 Key	部品番号 Parts No.	部品名称 Parts Name	1台分 数量 Q'ty Per Unit	1個の 重量 (kg) WEIGHT	備考 Remarks
	F35 P651085000	ブーム組立品			
1	F35 P651081000	No.1 ブーム溶接組立	1	203	
4	L20 P557077000	No.1 シリンダ	1	74	
5	L20 P557078000	No.2 シリンダ	1	62	
7	K61 P551396000	アーム (1)	1	14	
8	K61 P551397000	アーム (2)	1	14	
11	M22 P551912670	連結パイプ (左)	1	8	
12	M22 P551909300	連結パイプ (右)	1	8	
16	J55 P551909370	ブッシュ (No.1 ブーム根元用)	2	2	
18	H23 P551909670	ナット	2	2	
19	J24 P651138000	止め金	2		
20	J24 P551912590	ストップ	2		
21	H25 P551912820	ピン (1)	1	4	φ 70
22	H25 P551912830	ピン (2)	1	4	φ 55
23	H25 P551912840	ピン (3)	1	4	φ 70
24	H25 P551909460	ピン (4)	1	4	φ 60
25	H25 P551912850	ピン (5)	1	4	φ 55
32	K81 P551S07250	テイスタンスリング 60	1		
33	K81 P551S07240	テイスタンスリング 55	1		
36	J21 P551S05050	キープレート	2		φ 70
37	J21 P551S05040	キープレート	1		φ 60
38	J21 P551S05030	キープレート	2		φ 50
41	J55 SFB0550300	DUブッシュ 5530	4		
45	J55 P551905630	DUブッシュ 6030	2		
46	G00 P651139000	ブーム固定装置ブラケット	2	1	
48	G00 P651378000	ブーム固定装置ブラケット	1	4	
50	H72 P551908970	緩衝ゴム	1	1	
53	H25 P551855000	パイプサポート	3	3	5°
55	H21 SAB1403060	六角ボルト	10		M14 × 30
56	H21 SAB1203560	六角ボルト	6		M12 × 35
57	H21 SAB1002560	六角ボルト	6		M10 × 25
58	H21 SAB0801260	六角ボルト	6		M8 × 12
59	H23 SBA1212100	六角ナット	6		M12
60	H24 SBK1400210	ばね座金	10		M14
61	H24 SBK1200210	ばね座金	6		M12
62	H24 SBK1000210	ばね座金	6		M10
63	H24 SBK0800210	ばね座金	6		M8
64	H32 SHM1000100	グリースニップル	2		A-PT1/8
65	H32 SHM1000200	グリースニップル	2		A-PT1/4







H21	SAB080
H21	SAB100
H21	SAB120
H21	SAB140
H21	SAB140
H25	P55185
H25	P55167
H05	P65137
H72	P54590
G00	P65137
J55	P55190
J55	SFB048
J55	SFB030
J21	P55150
J21	P55150
J21	P55150
J21	P55150
K81	P55150
K81	P55150
H25	P5519
H25	P5519
H25	P5519
H25	P5519
H25	P5519
H25	P5519
J24	P5519
J55	P5519
M22	P5519
M22	P5519
M22	P5519
M22	P5519
K61	P5513
K61	P5513
L20	P5570
F35	P6510
F35	P6510
F35	P6510

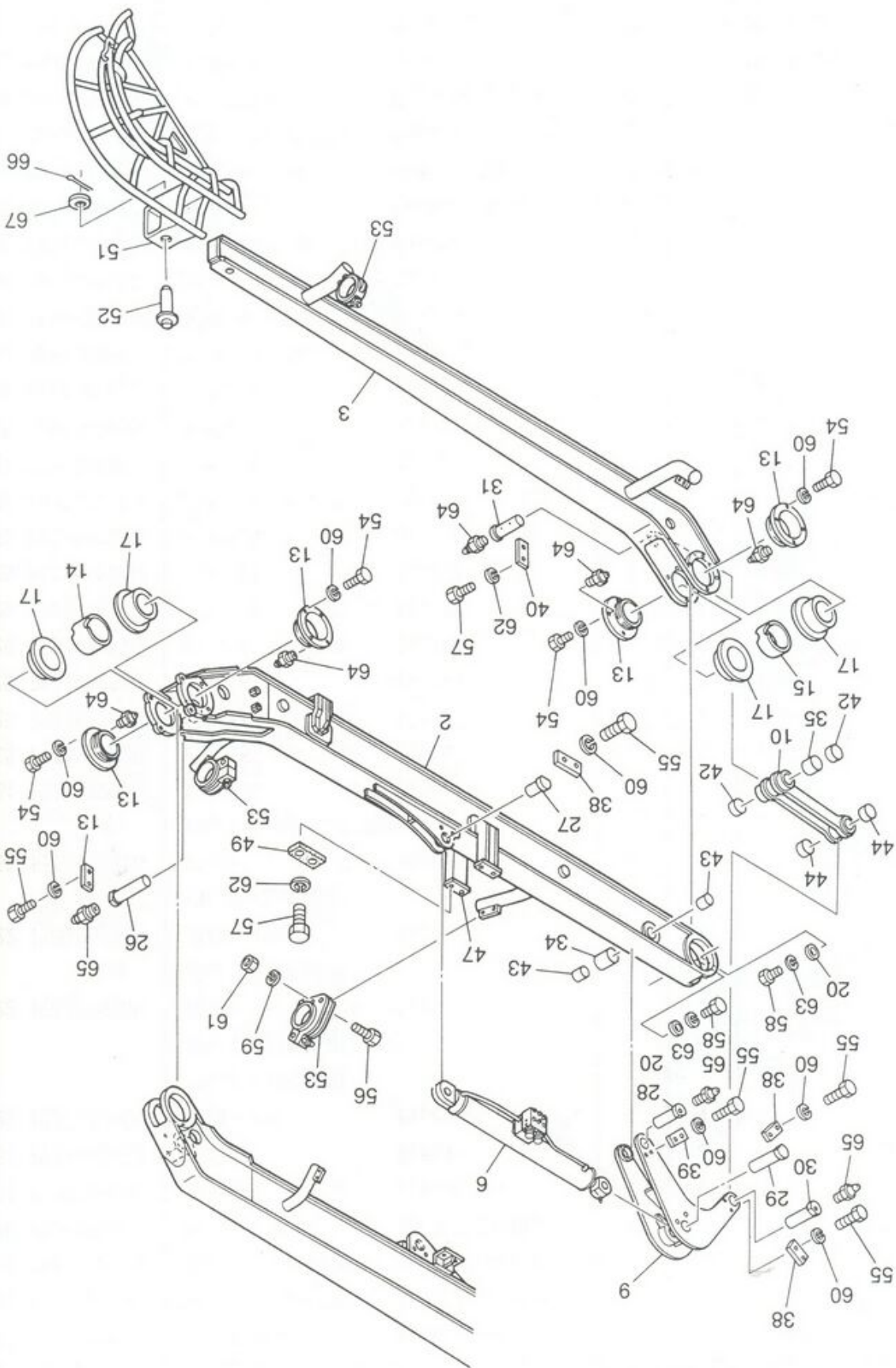
Parts key

M650BD-516 専用 (#6526, 6528, 6529, 6530, 6548 専用 #6526, 6528, 6529, 6530, 6548)

ブーム本体 (2/2)  
BOOM (2/2)

符号 Key	部品番号 Parts No.	部品名称 Parts Name	1台分 数量 Q'ty Per Unit	1個の 重量 (kg) WEIGHT	備 考 Remarks
	F35 P651085000	ブーム組立品 Boom ASSY			
2	F35 P651082000	No.2 ブーム溶接組立 No.2 Boom ASSY	1	120	
3	F35 P651083000	No.3 ブーム溶接組立 No.3 Boom ASSY	1	56	
6	L20 P557079000	No.3 シリンダ No.3 Cylinder	1	61	
9	K61 P551398000	アーム (3) Arm(3)	1	37	
10	K61 P551353000	アーム (4) Arm(4)	1	6	
13	M22 P551912600	連結パイプ Pipe (No.2・3連結用) (No.1・2連結用)	4	4	
14	M22 P551909330	連結パイプ Pipe (No.1・2連結用)	1	2	
15	M22 P551909340	連結パイプ Pipe (No.2・3連結用)	1	1	
17	J55 P551909320	ブッシュ Bushing (No.1・2ブッシュ先端用)	4	1	
20	J24 P551912590	ストッパ Stopper	2		
26	H25 P551912570	ピン (6) Pin(6)	1	4	φ 55
27	H25 P551912860	ピン (7) Pin(7)	1	2	φ 55
28	H25 P551912580	ピン (8) Pin(8)	1	2	φ 45
29	H25 P551912870	ピン (9) Pin(9)	1	4	φ 55
30	H25 P551912960	ピン (10) Pin(10)	1	2	φ 45
31	H25 P551909530	ピン (11) Pin(11)	1	1	φ 35
34	K81 P551S07230	ディスタンスリング 45 Distance Ring	1		
35	K81 P551S07220	ディスタンスリング 30 Distance Ring	1		
38	J21 P551S05030	キープレート Key Plate	4		φ 50
39	J21 P551S05090	キープレート Key Plate	1		φ 45
40	J21 P551S05010	キープレート Key Plate	1		φ 30
42	J55 SFB0300400	DUブッシュ 3040 Bushing	2		
43	J55 SFB0450400	DUブッシュ 4540 Bushing	2		
44	J55 P551909630	DUブッシュ 4530 Bushing	2		
47	G00 P651377000	ブーム固定装置ブラケット Bracket	2	2	
49	H72 P545907620	緩衝ゴム Cushion Gum	2		
51	H05 P651375000	先端ホースガイド Hose Guide	1	28	
52	H25 P551676000	先端ホースガイドピン Hose Guide Pin	1	1	
53	H25 P551855000	パイプサポート Pipe Support	4	3	5°
54	H21 SAB1404060	六角ボルト Bolt	16		M14 × 40
55	H21 SAB1403060	六角ボルト Bolt	10		M14 × 30
56	H21 SAB1203560	六角ボルト Bolt	8		M12 × 35
57	H21 SAB1002560	六角ボルト Bolt	6		M10 × 25
58	H21 SAB0801260	六角ボルト Bolt	2		M8 × 12





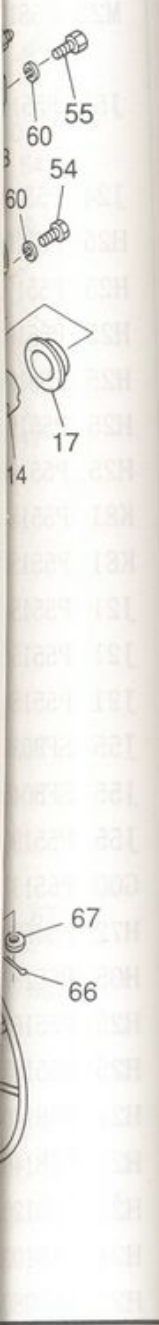
部品番号	Part key
59	H23 SBA
60	H24 SBA
61	H24 SBA
62	H24 SBA
63	H24 SBA
64	H32 SHN
65	H32 SHN
66	H25 SCF
67	H24 SBJ

M650BD-516 専用 (#6526, 6528, 6529, 6530, 6548 専用) #6526, 6528, 6529, 6530, 6548 専用

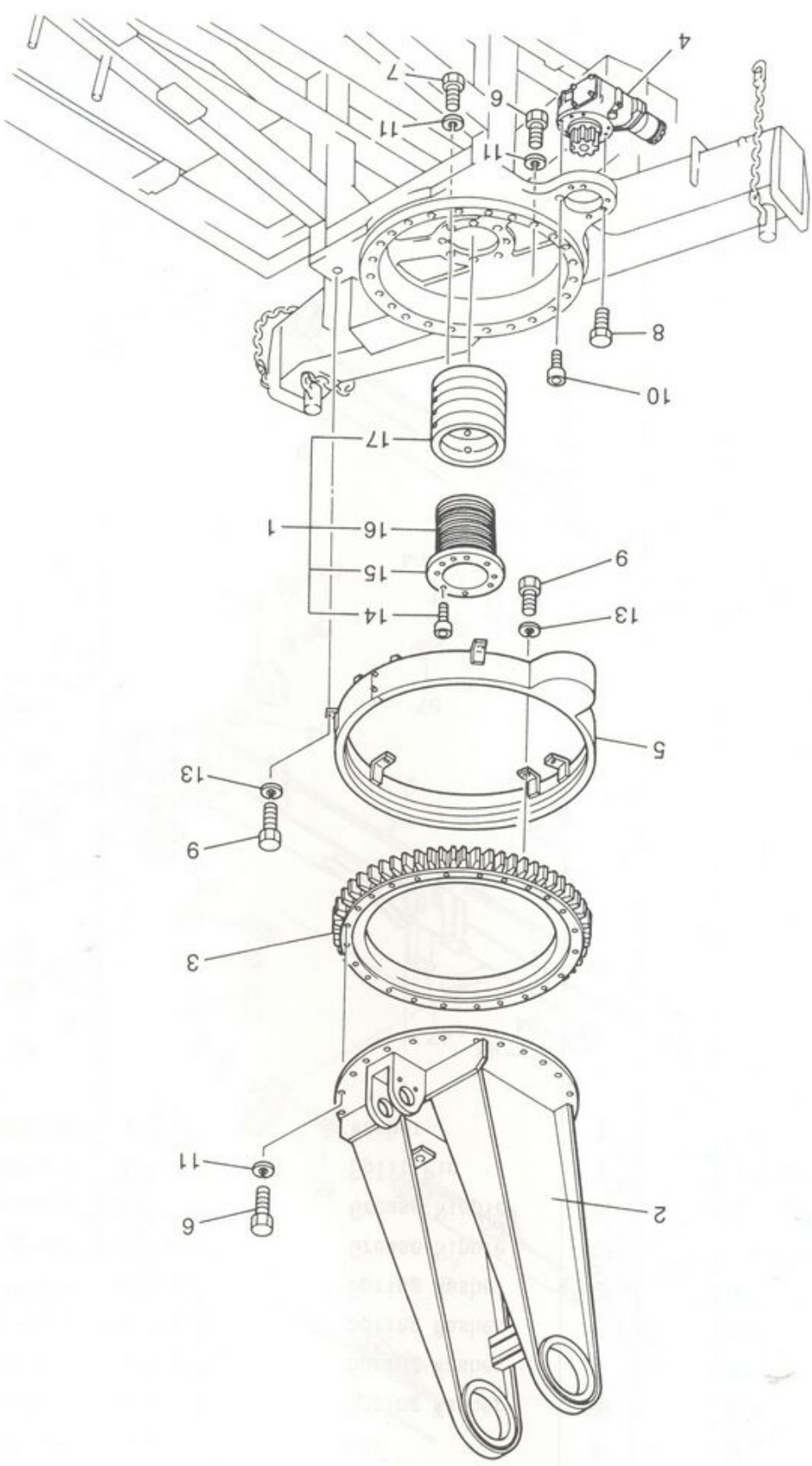
ブーム本体 (2/2)  
BOOM (2/2)



符号 Key	部品番号 Parts No.	部品名称 Parts Name	1台分 数量 Q'ty Per Unit	1個の 重量 (kg) WEIGHT	備 考 Remarks
59	H23 SBA1212100	六角ナット Nut	8		M12
60	H24 SBK1400210	ばね座金 Spring Washer	26		M14
61	H24 SBK1200210	ばね座金 Spring Washer	8		M12
62	H24 SBK1000210	ばね座金 Spring Washer	6		M10
63	H24 SBK0800210	ばね座金 Spring Washer	2		M8
64	H32 SHM1000100	グリースニップル Grease Nipple			A-PT1/8
65	H32 SHM1000200	グリースニップル Grease Nipple	3		A-PT1/4
66	H25 SCP0503500	割りピン Split Pin	1		φ5 × 35L
67	H24 SBJ2402100	平座金 Washer	1		M24



旋回装置  
SLEWING DEVICE



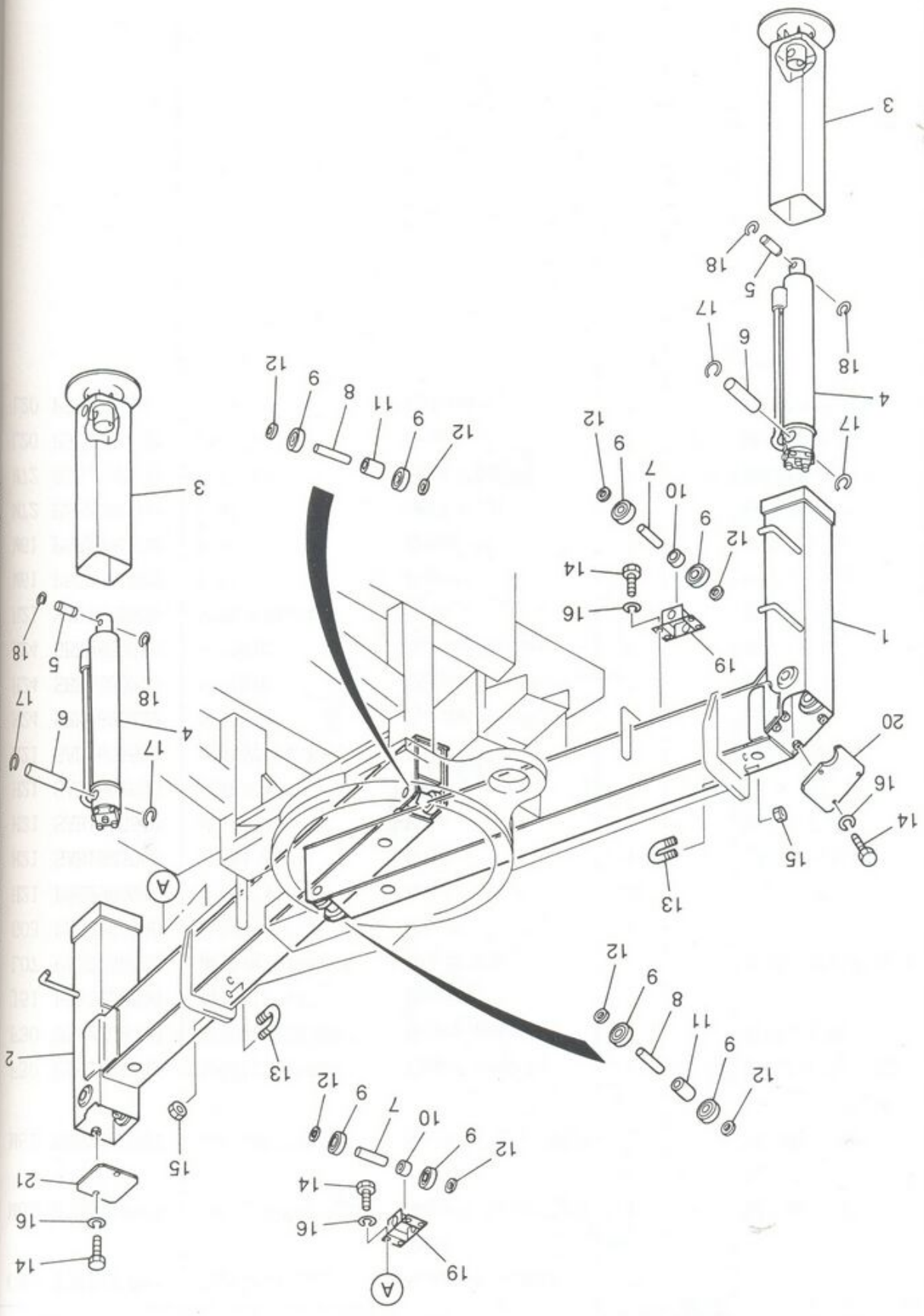
L20 P55	
L20 P55	7
M72 P55	
M72 P55	9
M61 P55	
M61 P55	5
H21 SAD	1
H24 SBK	3
H24 SBK	2
H24 SBK	1
H21 SAD	0
H21 SAB	
H21 SAB	
H21 SAB	
H21 P55	
G03 P55	
L07 P55	
J51 P55	
F30 P55	
F30 P55	
M61 P55	
M61 P55	
C32 P55	

部品  
Parts

旋回装置  
SLEWING DEVICE

符号 Key	部品番号 Parts No.	部品名称 Parts Name	1台分 数量 Q'ty Per Unit	1個の 重量 (kg) WEIGHT	備考 Remarks
	C32 P552037000	旋回部組立品 Slewing Device ASSY	321		
1	M61 P552028000	スィベル継手組立品 Swivel Joint ASSY	1	81	M650BD-516 Key14 ~ 17
	M61 P552036000	スィベル継手組立品 Swivel Joint ASSY	1		M650BD-418 Key14 ~ 17
2	F30 P552264000	旋回部上部架台 Upper Trestle	1	(121)	K-CYL 仕様 (418)
	F30 P552268000	旋回部上部架台 Upper Trestle	1		F-CYL 仕様 (516)
3	J51 P552258000	旋回ベアリング Bearing	1	75	
4	L07 P552266000	減速機付オイルモータ Oil Motor	1	32	詳細 214 頁参照
5	G03 P552260000	旋回台カバー Cover	1	5	
6	H21 P552900940	六角ボルト Bolt	48		M16 × 50L
7	H21 SAB1603060	六角ボルト Bolt	4		M16 × 30L
8	H21 SAB1205540	六角ボルト Bolt	4		M12 × 55L
9	H21 SAB0802560	六角ボルト Bolt	7		M8 × 25L
10	H21 SAD1605530	六角穴付ボルト Bolt	2		M12 × 55L
11	H24 SBK1600220	ハネ座金 Spring Washer	52		M16
12	H24 SBK1200220	ハネ座金 Spring Washer	6		M12
13	H24 SBK0800220	ハネ座金 Spring Washer	7		M8
14	H21 SAD1602530	六角穴付ボルト Bolt	2		M16 × 25L
15	M61 P552901420	ロータ Rotor	1	30	M650BD-418
	M61 P552901150	ロータ Rotor	1		M650BD-516
16	M72 P552261000	シールリング Seal Ring	8		M650BD-418
	M72 P552122000	シールリング Seal Ring	8		M650BD-516
17	L20 P552901430	シリンダ Cylinder	1	36	M650BD-418
	L20 P552901160	シリンダ Cylinder	1		M650BD-516





1	K61 P55
2	K61 P55
3	G24 P55
4	L20 P55
5	H25 P55
6	H25 P55
7	H25 P55
8	H25 P55
9	J51 P55
10	K81 P55
11	K81 P55
12	K81 P55
13	H21 P55
14	H21 SBA
15	H23 SBA
16	H24 SBR
17	J55 SHA
18	J55 SHA
19	F10 P55
20	K61 P55
21	K61 P55

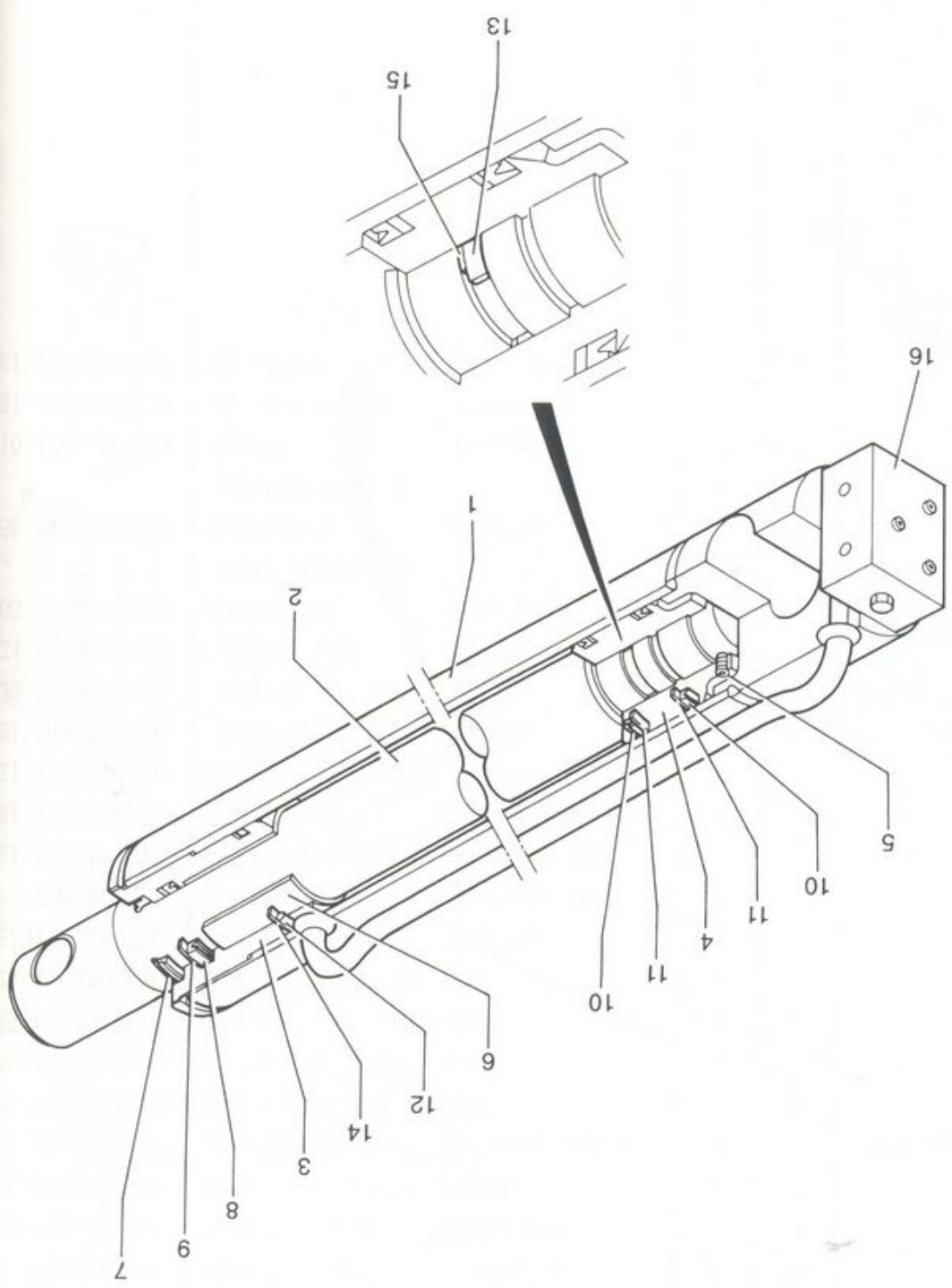
部品  
key  
号

フロントアウトリガー用フーム  
FRONT OUTRIGGER

M650BD-50BD-418  
M650BD-50BD-516



符号 Key	部品番号 Parts No.	部品名称 Parts Name	1台分 数量 Q'ty Per Unit	1個の 重量 (kg) WEIGHT	備考 Remarks
	H02 P553083000	ブーム用アウトリガー組立品 Front Outrigger	1	224	
1	K61 P553413000	スライドアーム (左) Slide Arm	1	76	
2	K61 P553414000	スライドアーム (右) Slide Arm	1	76	
3	G24 P553355000	座板 Pivot	2	17	
4	L20 P553069000	シリンダ組立品 Cylinder Ass'y	2	23	詳細は、98頁参照
5	H25 P553901830	ピン (シリンダ下用) Pin	2		
6	H25 P553902000	ピン (シリンダ上用) Pin	2	1	
7	H25 P553901110	ピン (ベアリング下用) Pin	2	1	
8	H25 P553901980	ピン (ベアリング上用) Pin	2	1	
9	J51 P553900770	ベアリング (6306DOU) Bearing	8		
10	K81 P553902060	テイスタンスリング Distance Ring	2		
11	K81 P553901990	テイスタンスリング Distance Ring	2		
12	K81 P552900830	テイスタンスリング Distance Ring	8		
13	H21 P553901210	Uボルト U-Bolt	2		
14	H21 SBA1001660	六角ボルト U-Bolt	13		M10 × 16 中2級
15	H23 SBA1212100	六角ナット Nut	4		1種 M12 中2級
16	H24 SBK1000220	バネ座金 2号 Spring Washer	13		M10
17	J55 SHA0360210	C型止め軸 (呼び35穴用) 上 Bearing	4		
18	J55 SHA0250110	C型止め軸 (呼び25穴用) 下 Bearing	4		
19	F10 P553352000	ケーシング Casing	2	1	
20	K61 P553902010	蓋 (左スライドアーム) Slide Arm	1	1	
21	K61 P553902020	蓋 (右スライドアーム) Slide Arm	1	1	



シリンダ用フロントアウトリガ  
CYLINDER FOR FRONT OUTRIGGER

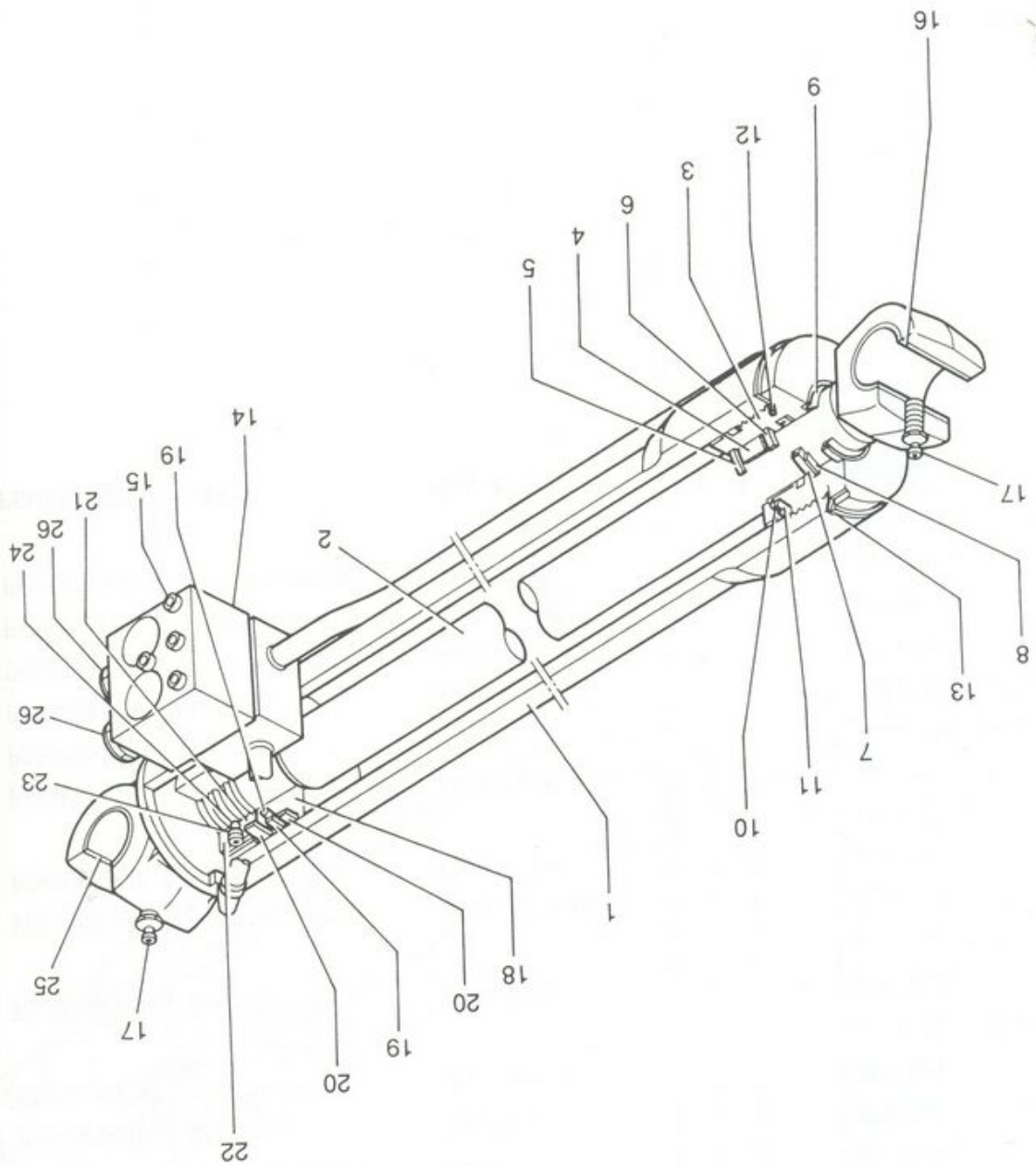
16	L20 P553
15	M73 P553
14	M73 P553
13	M72 P553
12	M72 P553
11	M73 P553
10	M70 P553
9	M73 P553
8	M70 P553
7	M71 P553
6	J55 P553
5	H22 P553
4	L21 P553
3	G30 P553
2	J11 P553
1	L20 P553

符号  
Parts  
Key

M650BD-418  
M650BD-418  
M650BD-516



符号 Key	部品番号 Parts No.	部品名称 Parts Name	1台分 数量 Q'ty Per Unit	1個の 重量 (kg) WEIGHT	備 考 Remarks
	L20 P553069000	ブーム用アウトリガー用 シリンダー			Cylinder For Front Outrigger
1	L20 P553069010	シリンダーチューブ Ass'y	1		Cylinder Cube Ass'y
2	J11 P553069020	ピストンロッド	1		Piston Rod
3	G30 P553069030	ロッドカバー	1		Rod Cover
4	L21 P553069040	ピストン	1		Piston
5	H22 P553069050	六角穴付止めネジ	1		Screw M8 × 10L
6	J55 P553069060	DU ブッシュ	1		Bushing MB4540DU
⑦	M71 P553069070	ダストワイパー	1		Dust Wiper NOK LSL 45 × 57 × 7 × 10
⑧	M70 P553069080	Uパッキン	1		U-Packing NOK LSL 45 × 55 × 6
⑨	M73 P553069090	バックアップリング	1		Back Up Ring 45 × 55 × 3
⑩	M70 P553069100	Uパッキン	2		U-Packing NOK LSL 45 × 55 × 6
⑪	M73 P553069110	バックアップリング	2		Back Up Ring 70 × 60 × 3
⑫	M72 P553069120	Oリング	1		O-Ring JIS B 2401-1A G65
⑬	M72 P553069130	Oリング	1		O-Ring JIS B 2401-1A P29
⑭	M73 P553069140	バックアップリング	1		Back Up Ring G65 用
⑮	M73 P553069150	バックアップリング	1		Back Up Ring G29 用
16	L20 P553069160	パイロットチェックバルブ	3		Valve 3910105-1
	L20 P553069900	シールキット	1		SEAL KIT ⑦~⑮



L20 P5570	1
L20 P5570	2
J11 P5570	3
L20 P5570	4
J55 P5570	5
M72 P5570	6
M73 P5570	7
M72 P5570	8
M73 P5570	9
M72 P5570	10
M73 P5570	11
M72 P5570	12
M73 P5570	13
H24 P5570	14
L50 P5570	15
H21 P5570	16
J55 P5570	17
H32 P5570	18
L21 P5570	19
M71 P5570	20
K81 P5570	21
H91 P5570	22
H23 P5570	23
H22 P5570	24
H74 P5570	25
J55 P5570	26
H32 P5570	26
L20 P5570	26

符号 部品番号  
Key Parts No.

M650BD-516 共通  
M650BD-516 #50BD-516 共通

No.1 シリンダー  
CYLINDER (No. 1)

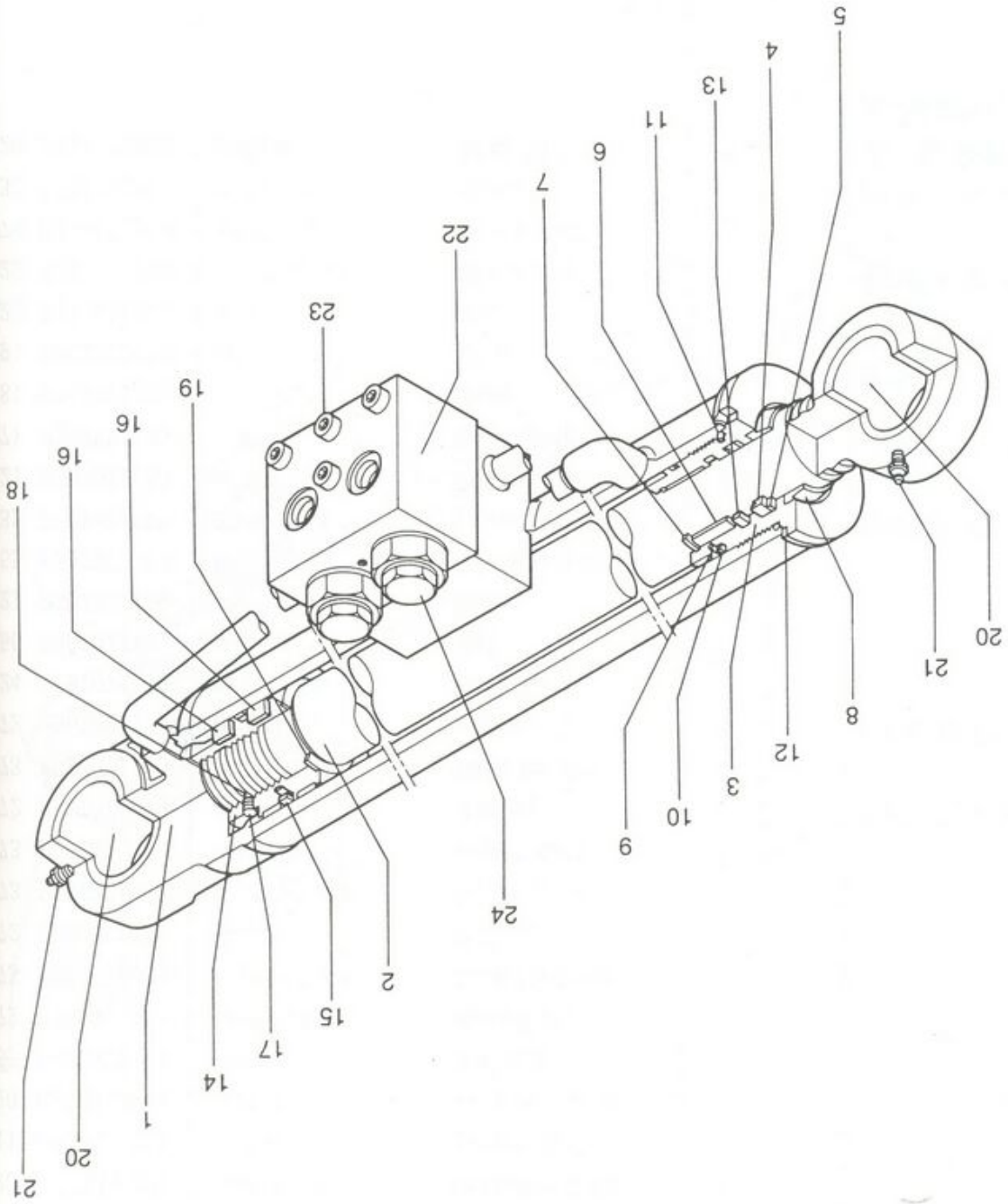
符号 Key	部品番号 Parts No.	部品名称 Parts Name	1台分 数量 Q'ty Per Unit	1個の 重量 (kg) WEIGHT	備 考 Remarks
	L20 P557061000	No.1 フ <sup>°</sup> -ムシリンダ <sup>°</sup> 組立品	1		26565-04820
1	L20 P557061010	シリンダ <sup>°</sup> チューブ <sup>°</sup>	1		
2	J11 P557061020	ピ <sup>°</sup> ストロッド <sup>°</sup>	1		
3	L20 P557061030	シリンダ <sup>°</sup> ヘッド <sup>°</sup>	1		
4	J55 P557061040	ブ <sup>°</sup> ッシュ	1		
5	M72 P557061050	スナップ <sup>°</sup> リング <sup>°</sup>	1		
⑥	M73 P557061060	バックアップ <sup>°</sup> リング <sup>°</sup>	1		
⑦	M72 P557061070	U-リング <sup>°</sup>	1		
⑧	M73 P557061080	バックアップ <sup>°</sup> リング <sup>°</sup>	1		
⑨	M73 P557061090	ワイパ <sup>°</sup> -リング <sup>°</sup>	1		
⑩	M72 P557061100	O-リング <sup>°</sup>	1		B2401 1B P110
⑪	M73 P557061110	バックアップ <sup>°</sup> リング <sup>°</sup>	1		
⑫	M72 P557061120	O-リング <sup>°</sup>	1		B2401B1A G120
13	H24 P557061130	ロックワッシャ	1		
14	L50 P557061140	ホ-ルテ <sup>°</sup> ィンク <sup>°</sup> ハ <sup>°</sup> ルブ <sup>°</sup>	1		
15	H21 P557061150	ソケットヘッドボ <sup>°</sup> ルト	4		
16	J55 P557061160	ピ <sup>°</sup> ンブ <sup>°</sup> ッシュ	1		
17	H32 P557061170	グ <sup>°</sup> リスニップ <sup>°</sup> ル	2		B1575BA-PT1/8
18	L21 P557061180	ピ <sup>°</sup> ストン	1		
⑬	M71 P557061190	シ-ルリング <sup>°</sup>	1		
⑭	K81 P557061200	スライド <sup>°</sup> リング <sup>°</sup>	2		
21	H91 P557061210	シム	1		
22	H23 P557061220	ナット	1		
23	H22 P557061230	セットスクリュ	1		B1177 ｷ M10X10
24	H74 P557061240	スチ-ルボ-ル	1		
25	J55 P557061250	ピ <sup>°</sup> ンブ <sup>°</sup> ッシュ	1		
26	H32 P557140000	カートリッジ <sup>°</sup>	2		30735-09200-4
	L20 P557061900	シ-ルキット	1		⑥~⑫、⑬⑭ 3012A-00118







符号 Key	部品番号 Parts No.	部品名称 Parts Name	1台分 数量 Q'ty Per Unit	1個の 重量 (kg) WEIGHT	備 考 Remarks
	L20 P557071000	No.2 プレームシリンダー 組立品	1		
1	L20 P557071010	シリンダーチューブ	1		
2	J11 P557071020	ピストンロッド	1		
3	L20 P557071030	シリンダーヘッド	1		
4	J55 P557071040	ブッシュ	1		
5	M72 P557071050	スナップリング	1		
⑥	M73 P557071060	バックアップリング	1		
⑦	M72 P557071070	U-リング	1		
⑧	M73 P557071080	バックアップリング	1		
⑨	M73 P557071090	ワイパーリング	1		
⑩	M72 P557071100	O-リング	1		B2401 1B P100
⑪	M73 P557071110	バックアップリング	1		
⑫	M72 P557071120	O-リング	1		B2401 1A G110
13	H24 P557071130	ロックワッシャー	1		
14	L50 P557071140	ホルテイングバルブ	1		
15	H21 P557071150	ソケットヘッドボルト	4		
16	J55 P557071160	ピンブッシュ	2		
17	H32 P557071170	グリースニップル	2		B1575 A-PT1/8
18	L21 P557071180	ピストン	1		
⑬	M71 P557071190	シールリング	1		
⑭	K81 P557071200	スライディングリング	2		
21	H91 P557071210	シム	1		
22	H23 P557071220	ナット	1		
23	H22 P557071230	セットスクリュ	1		B1177 と M10X10
24	H74 P557071240	スチールボール	1		
25	H32 P557140000	カートリッジ	2		30735-23800-2
	L20 P557071900	シールキット	1		⑥~⑫、⑬⑭ 3011A-00136



- L20 1
- J11 2
- L20 3
- M72 4
- M73 5
- J55 6
- M72 7
- M73 8
- M72 9
- M73 10
- M72 11
- H24 12
- M73 13
- L21 14
- M71 15
- M73 16
- H22 17
- H74 18
- H91 19
- J55 20
- H32 21
- L52 22
- H21 23
- H32 24

No. 3 シリンダー  
CYLINDER (No. 3)

符号

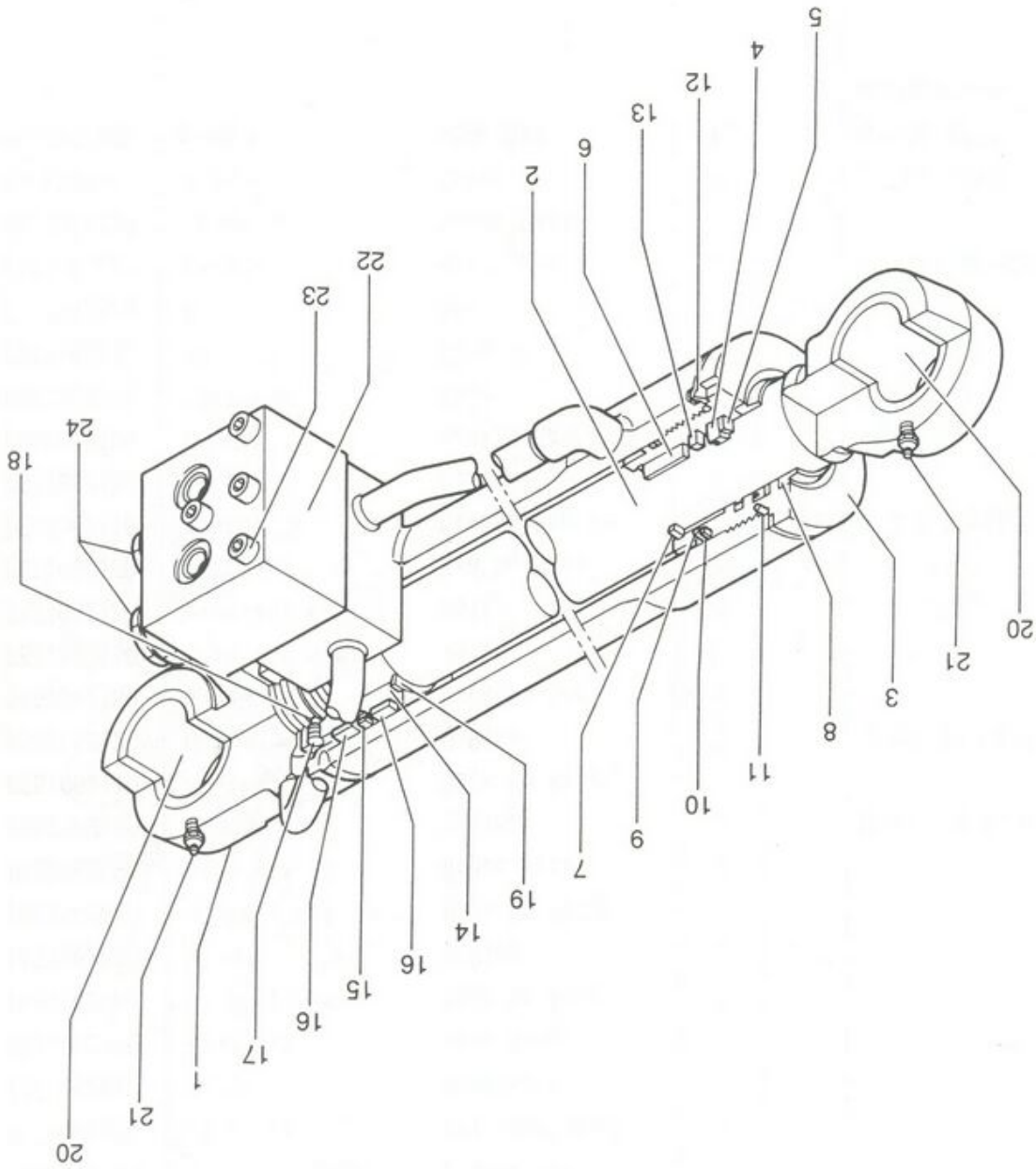


符号 Key	部品番号 Parts No.	部品名称 Parts Name	1台分 数量 Q'ty Per Unit	1個の 重量 (kg) WEIGHT	備 考 Remarks
	L20 P557072000	No.3 フォームシリンダー 組立品		1	
1	L20 P557072010	シリンダーチューブ	1		
2	J11 P557072020	ピストンロッド	1		
3	L20 P557072030	シリンダーヘッド	1		
④	M72 P557072040	U-リング	1		
⑤	M73 P557072050	バックアップリング	1		
6	J55 P557072060	ブッシュ	1		
7	M72 P557072070	スナップリング	1		
⑧	M73 P557072080	ワイパーリング	1		
⑨	M72 P557072090	O-リング	1		B2401 1B G 85
⑩	M73 P557072100	バックアップリング	1		
⑪	M72 P557072110	O-リング	1		B2401 1A G 90
⑫	H24 P557072120	ロックワッシャ	1		
⑬	M73 P557072130	バックアップリング	1		
14	L21 P557072140	ピストン	1		
⑮	M71 P557072150	シールリング ASSY	4		
⑯	M73 P557072160	スライトリング	2		
17	H22 P557072170	セットスクリュー	2		
18	H74 P557072180	スチールボール	1		
⑰	H91 P557072190	シム	1		
20	J55 P557072200	ピンブッシュ	2		
21	H32 P557072210	グリスニップル	1		B1575BA-PT1/8
22	L52 P557072220	ホールディングバルブ	1		
23	H21 P557072230	ソケットヘッドボルト	1		
24	H32 P557140000	カートリッジ	2		30735-39000-1
	L20 P557072900	シールキット	1		④⑤⑧~⑬⑮⑯⑰ 3090A-00179



符号 Key	部品番号 Parts No.	部品名称 Parts Name	1台分 数量 Q'ty Per Unit	1個の 重量 (kg) WEIGHT	備 考 Remarks
	L20 P557062000	No.2 プームシリンダー 組立品			
1	L20 P557062010	シリンダーチューブ ASSY	1		
2	J11 P557062020	ピストンロッド ASSY	1		
3	L20 P557062030	シリンダーヘッド	1		
4	J55 P557062040	ブッシュ	1		
5	M72 P557062050	スナップリング	1		
⑥	M73 P557062060	バックアップリング	1		
⑦	M72 P557062070	U-リング	1		
⑧	M73 P557062080	バックアップリング	1		
⑨	M73 P557062090	ワイパーリング	1		
⑩	M72 P557062100	O-リング	1		B2401 1B P100
⑪	M73 P557062110	バックアップリング	1		
⑫	M72 P557062120	O-リング	1		B2401 1A G110
13	H24 P557062130	ロックワッシャー	1		
14	L50 P557062140	ホルターインクバルブ	1		
15	H21 P557062150	ソケットヘッドボルト	4		
16	J55 P557062160	ピンブッシュ	2		
17	H32 P557062170	グリスニップル	2		B1575 A-PT1/8
18	L21 P557062180	ピストン	1		
⑬	M71 P557062190	シールリング	1		
⑭	M72 P557062200	スライトルリング	2		
21	H91 P557062210	シム	1		
22	H23 P557062220	ナット	1		
23	H22 P557062230	セットスクリュー	1		B1177 と M10X10
24	H74 P557062240	スチールボール	1		
25	H32 P557140000	カートリッジ	2		30735-39000-1
	L20 P557062240	シールキット	1		⑥~⑫、⑬⑭ 3011A-01400





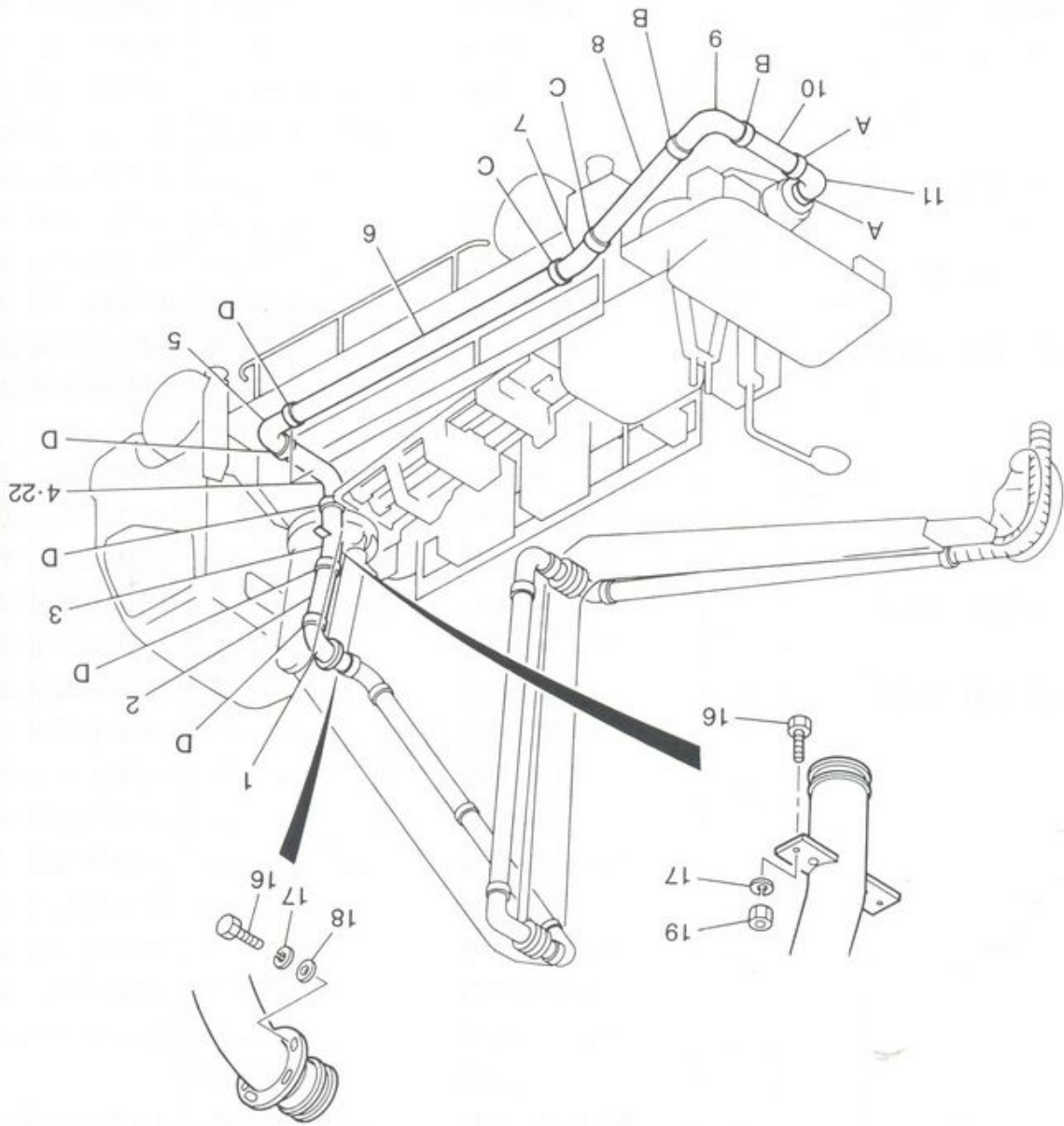
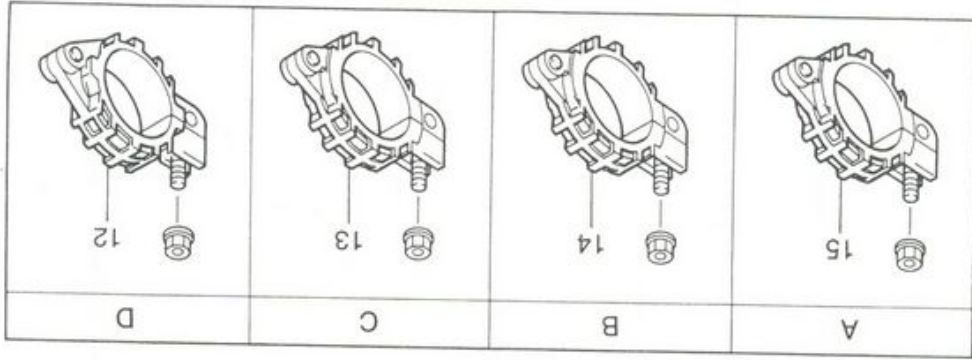
24  
23  
22  
21  
20  
19  
18  
17  
16  
15  
14  
13  
12  
11  
10  
9  
8  
7  
6  
5  
4  
3  
2  
1

No. 3 シリンダー  
CYLINDER (No. 3)

符号  
Key

M650BD-418  
650BD

符号 Key	部品番号 Parts No.	部品名称 Parts Name	1台分 数量 Q'ty Per Unit	1個の 重量 (kg) WEIGHT	備 考 Remarks
	L20 P557063000	No.3 プ-ムシリンダ 組立品	1		
1	L20 P557063010	シリンダチューブ	1		
2	J11 P557063020	ピストンロッド	1		
3	L20 P557063030	シリンダヘッド	1		
④	M72 P557063040	U-リング	1		
⑤	M73 P557063050	バックアップリング	1		
6	J55 P557063060	ブッシュ	1		
7	M72 P557063070	スタップリング	1		
⑧	M73 P557063080	ワイパーリング	1		
⑨	M72 P557063090	O-リング	1		B2401 1B P 85
⑩	M73 P557063100	バックアップリング	1		
⑪	M72 P557063110	O-リング	1		B2401 1A G 95
⑫	H24 P557063120	ロックワッシャ	1		
⑬	M73 P557063130	バックアップリング	1		
14	L21 P557063140	ピストン	1		
⑮	M71 P557063150	シールリング	1		
⑯	M72 P557063160	スライディングリング	2		
17	H22 P557063170	セットスクリュー	1		B1177 と M10X10
18	H74 P557063180	スチールボール	1		
⑳	H91 P557063190	シム	1		
20	J55 P557063200	ピンブッシュ	2		
21	H32 P557063210	グリースニップル	2		B1575 A-PT1/8
22	L50 P557063220	バルブインクバルブ	1		
23	H21 P557063230	ソケットヘッドボルト	4		
24	H32 P557140000	カートリッジ	2		30735-39000-1
	L20 P557063900	シールキット	1		④⑤⑧~⑬⑮⑯⑰ 3095A-00049



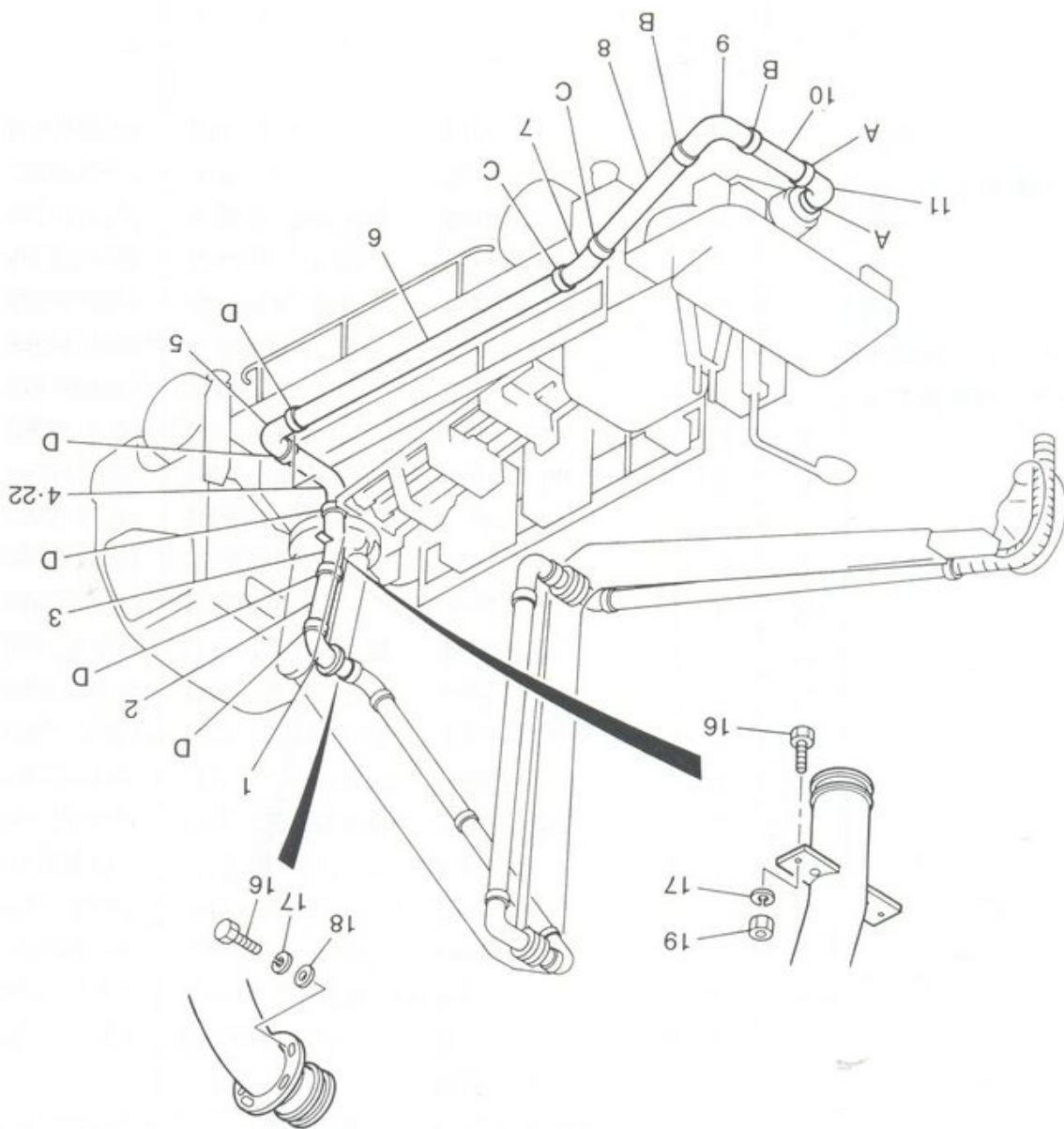
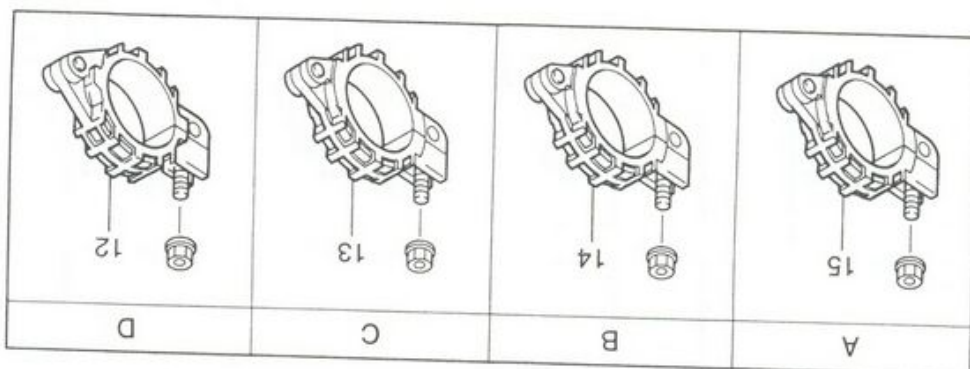
22	M22 PB6
21	H23 SB7
20	H24 SBJ
19	H24 SBK
18	H24 SBK
17	H21 SAB
16	H21 SAB
15	M50 P56
14	M50 P56
13	M50 P56
12	M50 P56
11	M60 PA6
10	M26 P56
9	M60 P56
8	M26 P56
7	M60 PA6
6	M26 P56
5	M22 PA6
4	M60 PB6
3	M60 PA6
2	M22 PA6
1	M22 PA6
M22 P66	

部号

部品



符号 Key	部品番号 Parts No.	部品名称 Parts Name	1台分 数量 Qty Per Unit	1個の 重量 (kg) WEIGHT	備 考 Remarks
	M22 P662042000	コンクリート輸送配管 Concrete Delivery Pipeline			
1	M22 PA62270000	旋回台用ベント Bend	1	14	
2	M22 PA62277000	100A スイベル継手用パイプ Pipe	1	19	
3	M60 PA62268000	100A ネット付ベント Bend	1	11	
4	M60 PB62228000	100A ネット付ベント (80°) Bend	1	9	
5	M22 PA62140000	コンクリート輸送パイプ Pipe	1	9	
6	M26 P562333000	100A-125A 絞り管 Taperd Pipe	1	23	
7	M60 PA62275000	125A ベント (15°) Bend	1	8	
8	M26 P562334000	125A-150A 絞り管 Taperd Pipe	1	20	
9	M60 P562299000	150A ベント Bend	1	12	
10	M26 P562393000	175A-150A 絞り管 Taperd Pipe	1	15	
11	M60 PA62273000	175A ベント Bend	1	10	
12	M50 P562614000	100A 管継手 Pipe Joint	6	3	
13	M50 P562614000	125A 管継手 Pipe Joint	2	4	
14	M50 P562615000	150A 管継手 Pipe Joint	2	5	
15	M50 P562616000	175A 管継手 Pipe Joint	2	8	
16	H21 SAB1604540	六角ボルト Bolt	2		中2級 M16 × 45
17	H21 SAB1203060	六角ボルト Bolt	4		中2級 M12 × 30
18	H24 SBK1600220	ばね座金 2号 Spring Washer	2		M16
19	H24 SBK1200220	ばね座金 2号 Spring Washer	4		M12
20	H24 SBJ1201110	平座金 みがき丸 Washer	4		M12
21	H23 SBA1612600	六角ナット Nut	2		中2級 1種 M16
22	M22 PB62107000	100A 短管 Pipe	1		488L



架装用コンクリート輸送配管 (資配合仕様)  
CONCRETE DELIVER PIPELINE

M650BD-418 専月M650BD-418

部 符号  
Pa Key

- |         |    |         |
|---------|----|---------|
| M22 P6  | 1  | M22 PA  |
| M22 PA  | 2  | M22 PA  |
| M60 PA  | 3  | M60 PA  |
| M60 PB  | 4  | M60 PB  |
| M22 PA  | 5  | M22 PA  |
| M26 P5  | 6  | M26 P5  |
| M60 PA  | 7  | M60 PA  |
| M26 P5  | 8  | M26 P5  |
| M60 P5  | 9  | M60 P5  |
| M26 P5  | 10 | M26 P5  |
| M60 PA  | 11 | M60 PA  |
| M50 P5  | 12 | M50 P5  |
| M50 P5  | 13 | M50 P5  |
| M50 P5  | 14 | M50 P5  |
| M50 P5  | 15 | M50 P5  |
| H21 SAB | 16 | H21 SAB |
| H21 SAB | 17 | H21 SAB |
| H24 SBA | 18 | H24 SBA |
| H24 SBJ | 19 | H24 SBJ |
| H24 SBA | 20 | H24 SBA |
| H24 SBA | 21 | H24 SBA |
| M22 PB6 | 22 | M22 PB6 |

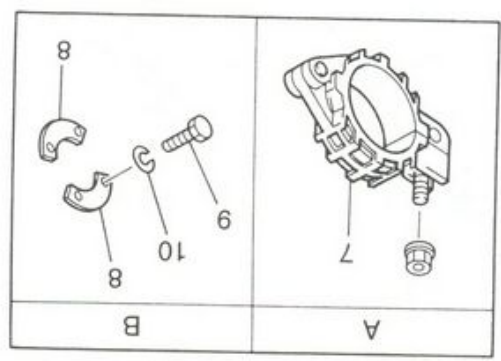
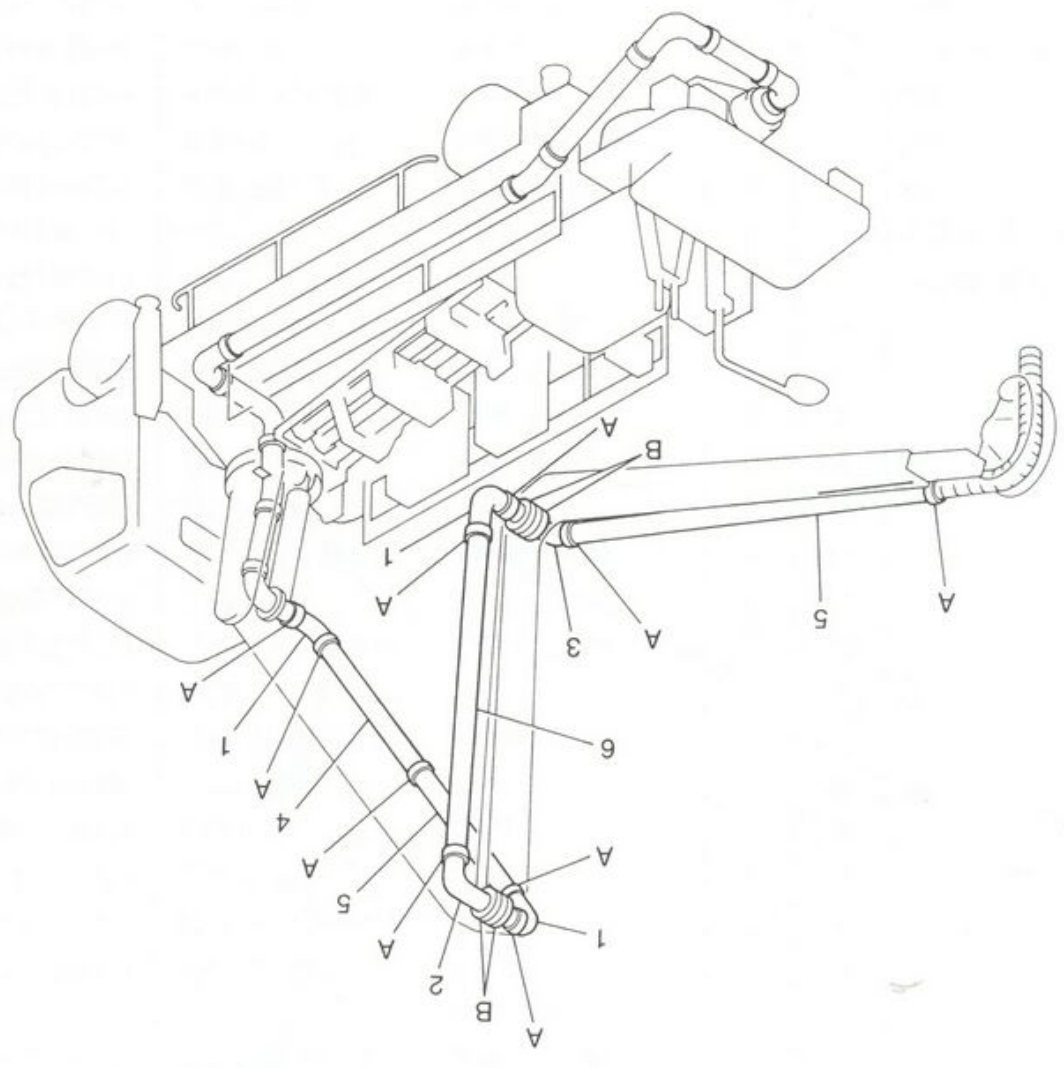
符号 Key	部品番号 Parts No.	部品名称 Parts Name	1台分 数量 Q'ty Per Unit	1個の 重量 (kg) WEIGHT	備 考 Remarks
	M22 P662042000	コンクリート輸送配管 Concrete Delivery Pipeline			
1	M22 PA62270000	旋回台用ベント Bend	1	14	
2	M22 PA62277000	100A スイベル継手用パイプ Pipe	1	9	
3	M60 PA62268000	100A ネック付ベント Bend	1	11	
4	M60 PB62228000	100A ネック付ベント (80°) Bend	1	9	
5	M22 PA62169000	コンクリート輸送パイプ Pipe	1	9	350L
6	M26 P562353000	100A-125A 絞り管 Taperd Pipe	1	23	
7	M60 PA62275000	125A ベント (15°) Bend	1	8	
8	M26 P562334000	125A-150A 絞り管 Taperd Pipe	1	20	
9	M60 P562299000	150A ベント Bend	1	12	
10	M26 P562393000	175A-150A 絞り管 Taperd Pipe	1	15	
11	M60 PA62273000	175A ベント Bend	1	10	
12	M50 P562614000	100A 管継手 Pipe Joint	6	3	
13	M50 P562614000	125A 管継手 Pipe Joint	2	4	
14	M50 P562615000	150A 管継手 Pipe Joint	2	5	
15	M50 P562616000	175A 管継手 Pipe Joint	2	8	
16	H21 SAB1604540	六角ボルト Bolt	2		中2級 M16 × 45
17	H21 SAB1203060	六角ボルト Bolt	4		中2級 M12 × 30
18	H24 SBK1600220	ばね座金 2号 Spring Washer	2		M16
19	H24 SBK1200220	ばね座金 2号 Spring Washer	4		M12
20	H24 SBJ1201110	平座金 みがき丸 Washer	4		M12
21	H23 SBA1612600	六角ナット Nut	2		中2級 1種 M16
22	M22 PB62107000	100A 短管 Pipe	1		488L



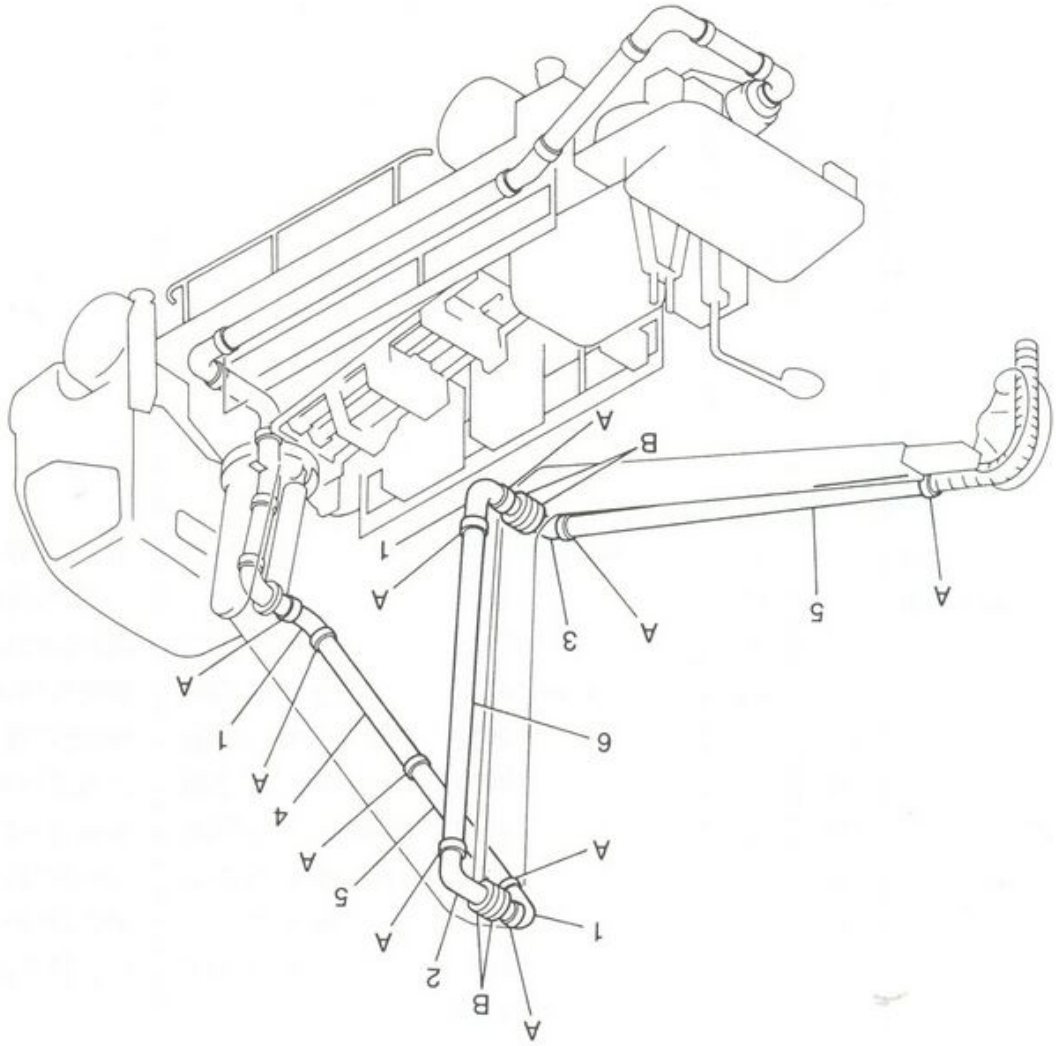
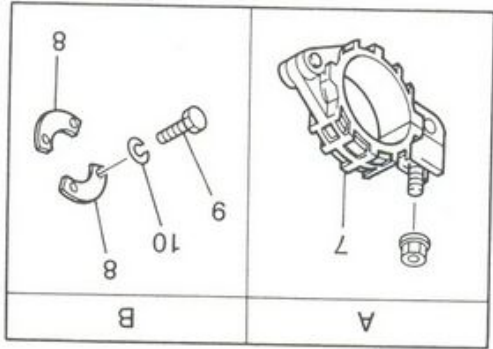
符号  
Key

部品  
Part

- 1 M60 PA6
- 2 M60 P66
- 3 M60 P66
- 4 M22 PA6
- 5 M22 P66
- 6 M22 PA6
- 7 M50 P56
- 8 M30 P56
- 9 H21 SAB
- 10 H24 SBR



符号 Key	部品番号 Parts No.	部品名称 Parts Name	1台分 数量 Q'ty Per Unit	1個の 重量 (kg) WEIGHT	備 考 Remarks
	M22 P662041000	コンクリート輸送配管 Concrete Delivery Pipeline		133	
1	M60 PA62272000	100A ベント Bend	3	5	
2	M60 P662810000	ブーム用 100A ベント Bend	1	9	
3	M60 P662811000	ブーム用 100A ベント Bend	1	8	
4	M22 PA62150000	輸送パイプ (1.91m) Pipe	1	12	
5	M22 P662151000	輸送パイプ (3m) Pipe	2	18	
6	M22 PA62152000	輸送パイプ (3.91m) Pipe	1	23	
7	M50 P562613000	100A 管継手 Pipe Joint	10	3	
8	M30 P562970570	芯出しフランジ Flange	4		
9	H21 SAB1403560	六角ボルト Bolt	16		M14 × 35
10	H24 SBK1400210	ばね座金 Spring Washer	16		M14



10	H24 SBK
9	H21 SAB
8	M30 P56
7	M50 P56
6	M22 PA6
5	M22 P56
4	M22 PA6
3	M60 P66
2	M60 P66
1	M60 PA6
	M22 P66

符号 部品表 Key Parts

フォーム用コンクリート輸送配管  
CONCRETE DELIVERY PIPELINE



符号 Key	部品番号 Parts No.	部品名称 Parts Name	1台分 数量 Q'ty Per Unit	1個の 重量 (kg) WEIGHT	備 考 Remarks
	M22 P662043000	コンクリート輸送配管 (ブーム用)		164	
1	M60 PA62218000	125A ベント	3	8	
2	M60 P662815000	ブーム用 125A ベント	1	14	
3	M60 P662816000	ブーム用 125A ベント	1	13	
4	M22 PA62155000	輸送パイプ (1.21m)	1	9	
5	M22 P562139000	輸送パイプ (3m)	2	20	
6	M22 PA62156000	輸送パイプ (3.215m)	1	23	
7	M50 P562614000	125A 管継手	10	4	
8	M30 P562970070	芯出しフランジ	4	2	
9	H21 SAB1403560	六角ボルト	16		M14 × 35L
10	H24 SBK1400210	ばね座金	16		M14

架装用コンクリート輸送配管 (標準仕様)  
CONCRETE DELIVERY PIPELINE

M650BD-516 M650BD-516 専用

符号  
部品

Part  
Key

M22 P66

M22 PA6

M22 PA6

M60 PA6

M22 PA6

M22 PA6

M60 P66

M22 PA6

M26 P56

M22 P56

M26 P56

M22 PA5

M50 P56

M50 P56

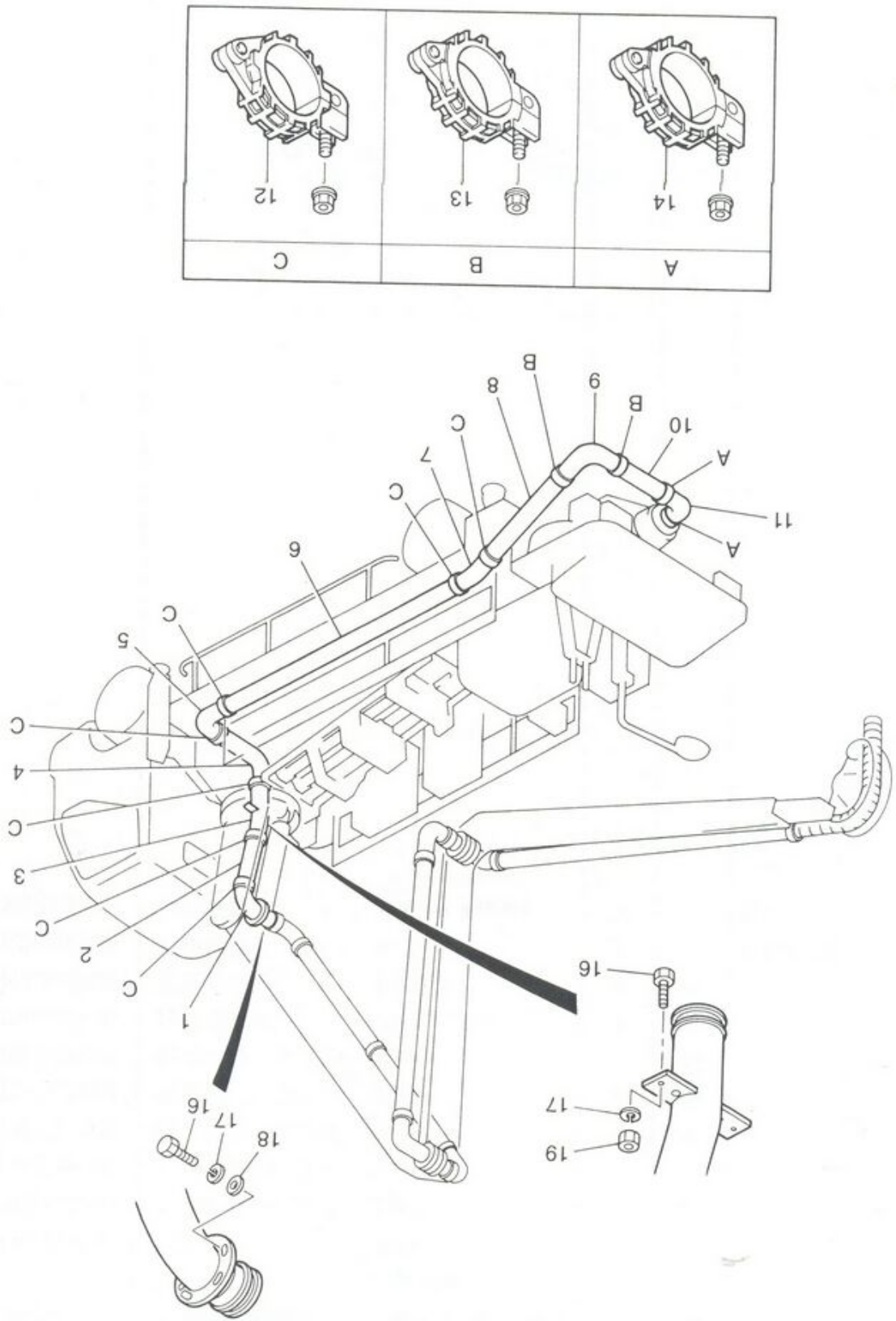
H21 SAB

H21 SAB

H24 SBK

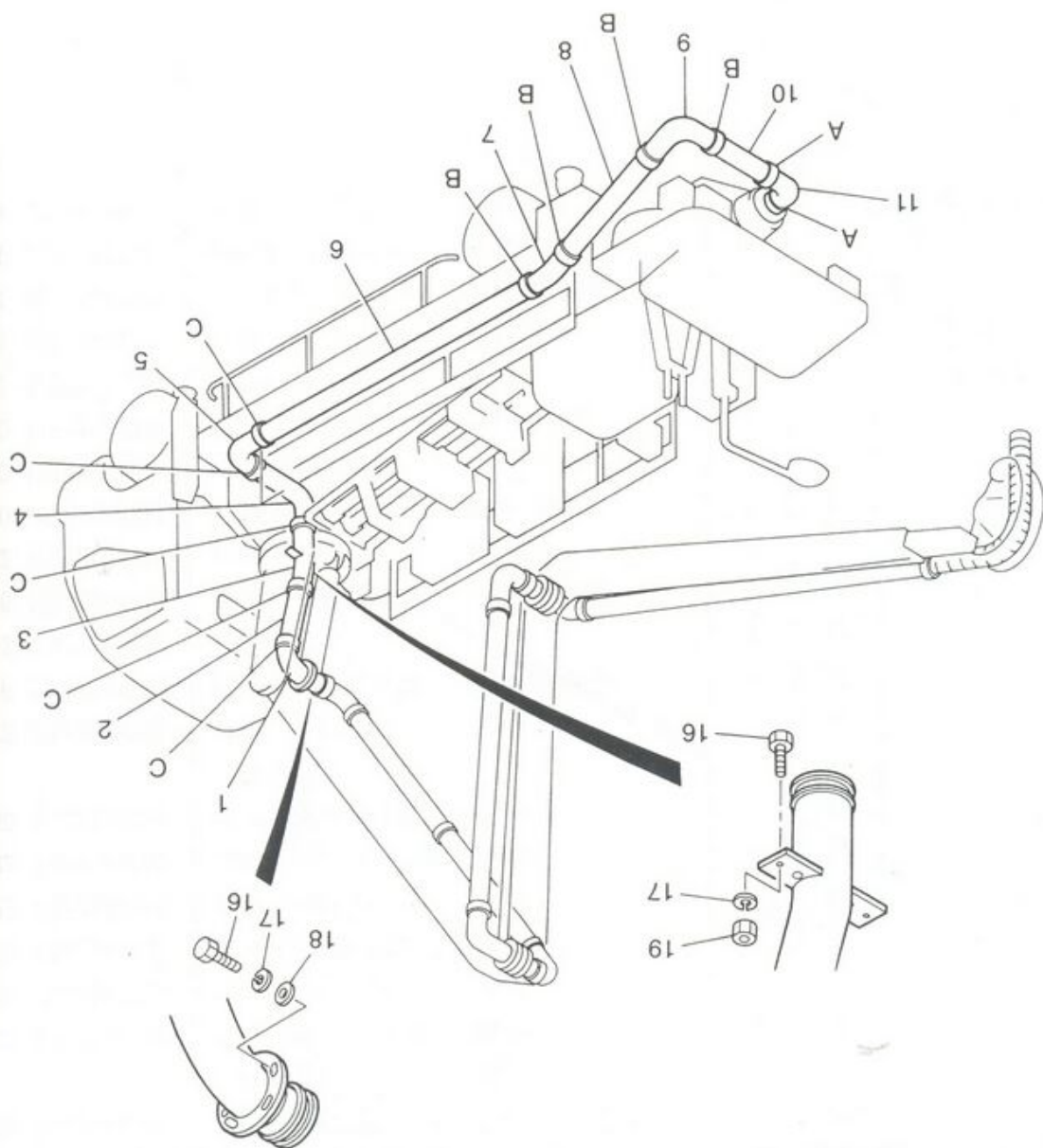
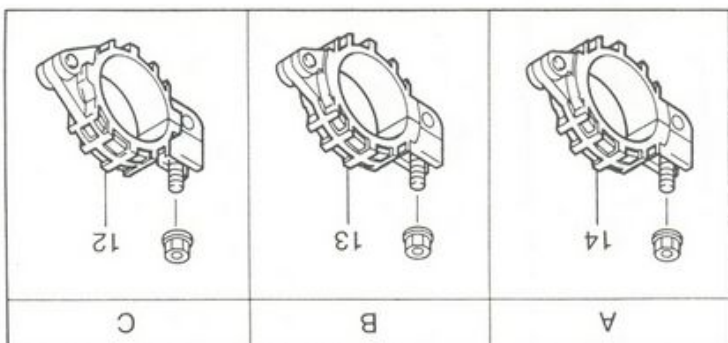
H24 SBJ

H23 SBA



符号 Key	部品番号 Parts No.	部品名称 Parts Name	1台分 数量 Q'ty Per Unit	1個の 重量 (kg) WEIGHT	備 考 Remarks
	M22 P662044000	コンクリート輸送管 (架装用) Concrete Delivery Pipeline		194	
1	M22 PA62283000	旋回台用ベント (100°) Bend	1	10	
2	M22 PA62287000	125A ベント (10°) Bend	1	7	
3	M60 PA62284000	125A スイベル継手用パイプ Pipe	1	11	
4	M22 PA62285000	125A ネット付ベント (90°) Bend	1	14	
5	M22 PA62286000	125A ネット付ベント (80°) Bend	1	12	
6	M60 P662190000	コンクリート輸送パイプ (2700L) Pipe	1	20	
7	M22 PA62275000	125A ベント (15°) Bend	1	8	
8	M26 P562334000	150A-125A 絞り管 Taperd Pipe	1	20	
9	M22 P562299000	150A ベント Bend	1	12	
10	M26 P562393000	175A-150A 絞り管 Taperd Pipe	1	15	
11	M22 PA52273000	175A ベント Bend	1	10	
12	M50 P562614000	125A 管継手 Pipe Joint	7	4	
13	M50 P562615000	150A 管継手 Pipe Joint	2	6	
14	M50 P562616000	175A 管継手 Pipe Joint	2	8	
15	H21 SAB2604540	六角ボルト Bolt	2		中 2 級 M16 × 45
16	H21 SAB1603060	六角ボルト Bolt	4		中 2 級 M12 × 30
17	H24 SBK1600220	ばね座金 2号 Spring Washer	6		M12
18	H24 SBJ1201100	平座金 みがき丸 Washer	4		M12
19	H23 SBA1612600	六角ナット Nut	2		中 2 級 1 種 M16



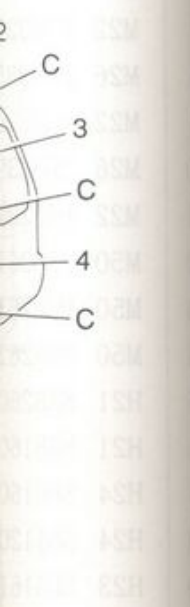


19	H23	SBA16
18	H24	SBJ12
17	H24	SBK16
16	H21	SAB16
15	H21	SAB26
14	M50	P5626
13	M50	P5626
12	M50	P5626
11	M22	PA622
10	M26	P5623
9	M22	P5622
8	M26	PA621
7	M22	PB622
6	M60	P5623
5	M22	PA622
4	M22	PA622
3	M60	PA622
2	M22	PA622
1	M22	PA622
	M22	P6620

符号  
Key

部品番  
Parts N

符号 Key	部品番号 Parts No.	部品名称 Parts Name	1台分 数量 Q'ty Per Unit	1個の 重量 (kg) WEIGHT	備 考 Remarks
	M22 P662044000	コンクリート輸送管 (架装用) Concrete Delivery Pipeline		194	
1	M22 PA62283000	旋回台用ベント* (100°) Bend	1	10	
2	M22 PA62287000	125A ベント* (10°) Bend	1	7	
3	M60 PA62284000	125A スイベル継手用パイプ Pipe	1	11	
4	M22 PA62285000	125A ネット付ベント* (90°) Bend	1	14	
5	M22 PA62286000	125A ネット付ベント* (80°) Bend	1	12	
6	M60 P562375000	150A-125A 絞り管 Taperd Pipe	1	20	(2300L)
7	M22 PB62201000	150A ベント* (15°) Bend	1	8	
8	M26 PA62160000	150A 輸送管 Pipe	1	20	
9	M22 P562299000	150A ベント* Bend	1	12	
10	M26 P562393000	175A-150A 絞り管 Taperd Pipe	1	15	(540L)
11	M22 PA62273000	175A ベント* Bend	1	10	
12	M50 P562614000	125A 管継手 Pipe Joint	5	4	
13	M50 P562615000	150A 管継手 Pipe Joint	4	6	
14	M50 P562616000	175A 管継手 Pipe Joint	2	8	
15	H21 SAB2604540	六角ボルト Bolt	2		中 2 級 M16 × 45
16	H21 SAB1603060	六角ボルト Bolt	4		中 2 級 M12 × 30
17	H24 SBK1600220	ばね座金 2号 Spring Washer	6		M12
18	H24 SBJ1201100	平座金 みがき丸 Washer	4		M12
19	H23 SBA1612600	六角ナット Nut	2		中 2 級 1 種 M16

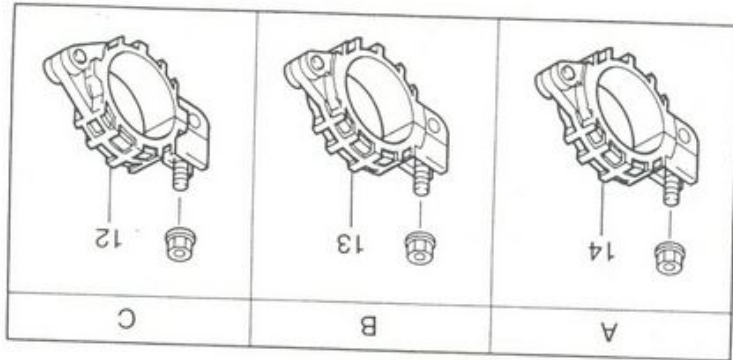
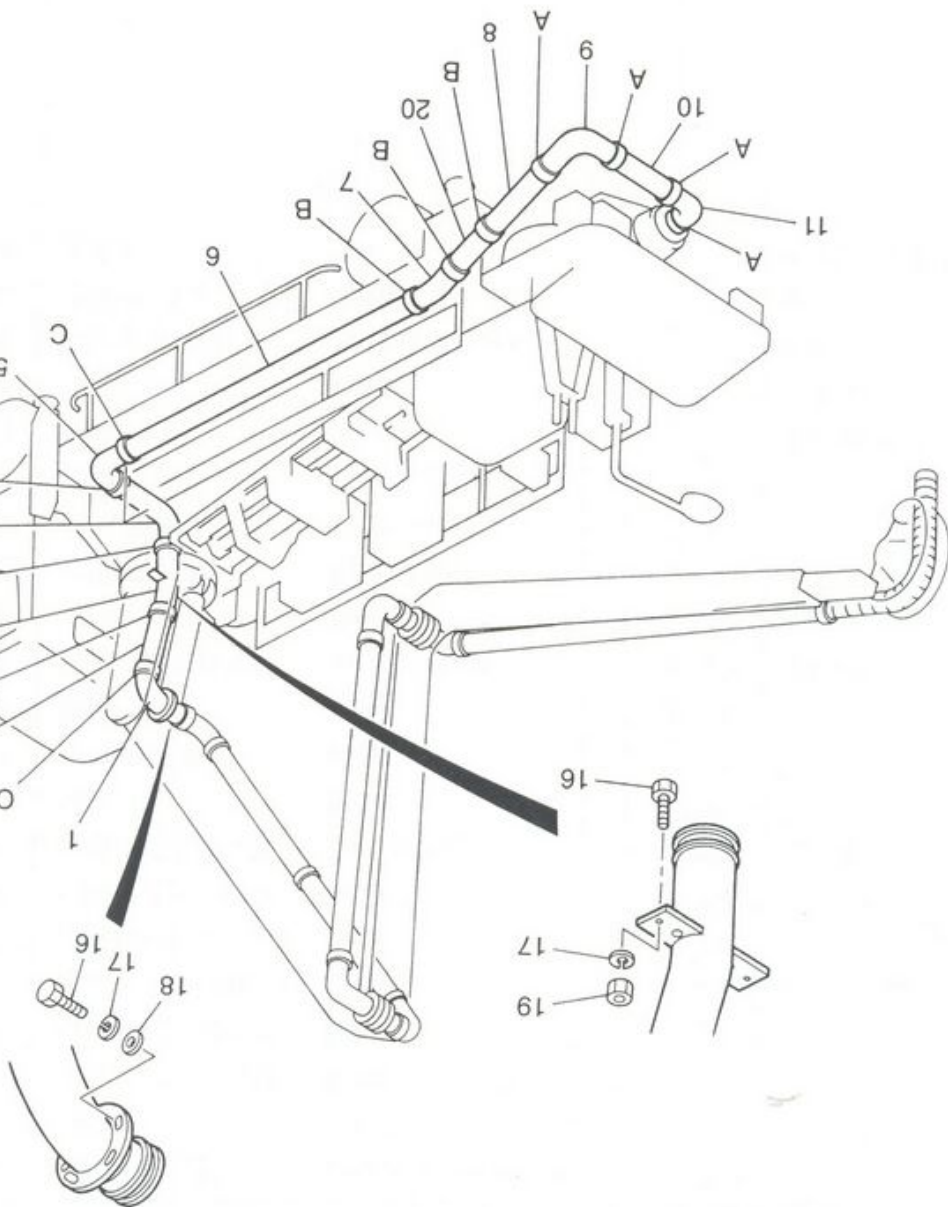


架装用コンクリート輸送配管 (資配合 B 仕様)  
CONCRETE DELIVERY PIPELINE

M650BD-516 M650BD-516 専用

符号  
部品  
Part  
Key

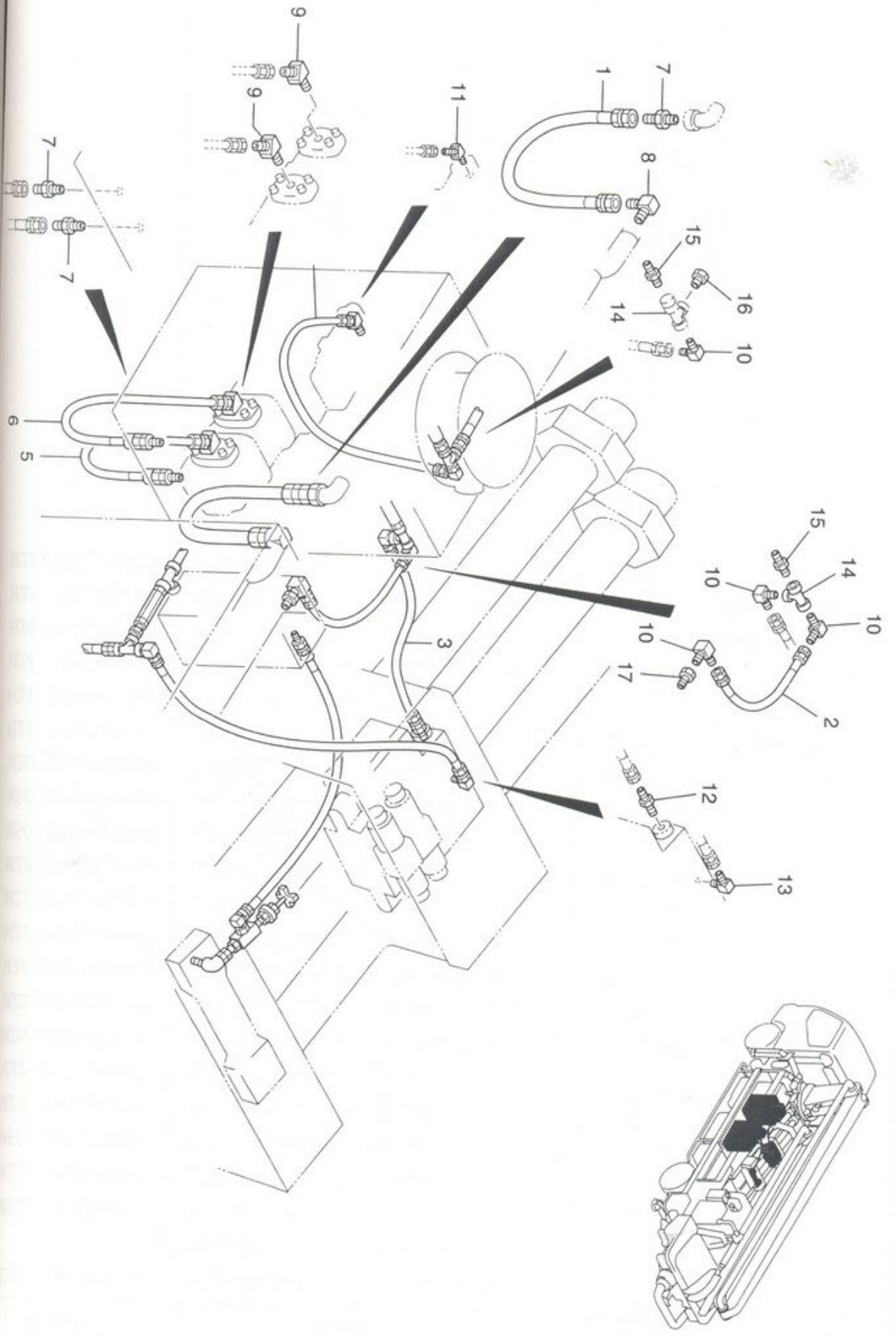
- 1 M22 PA6
- 2 M22 PA6
- 3 M60 PA6
- 4 M22 PA6
- 5 M22 PA6
- 6 M26 P56
- 7 M22 PB6
- 8 M26 P66
- 9 M22 PA6
- 10 M22 PA6
- 11 M22 PA6
- 12 M50 P56
- 13 M50 P56
- 14 M50 P56
- 15 H21 SAR
- 16 H21 SAB
- 17 H24 SBK
- 18 H24 SBJ
- 19 H23 SBA
- 20 M22 PA6





符号 Key	部品番号 Parts No.	部品名称 Parts Name	1台分 数量 Q'ty Per Unit	1個の 重量 (kg) WEIGHT	備 考 Remarks
	M22 P662044000	コンクリート輸送管 (架装用) Concrete Delivery Pipeline		194	
1	M22 PA62283000	旋回台用ベント* (100° ) Bend	1	10	
2	M22 PA62287000	125A ベント* (10° ) Bend	1	7	
3	M60 PA62284000	125A スイ*継手用パイ* Pipe	1	11	
4	M22 PA62285000	125A 接続付ベント* (90° )Bend	1	14	
5	M22 PA62286000	125A 接続付ベント* (80° )Bend	1	12	
6	M26 P562375000	150A-125A 絞り管 Taperd Pipe	1	20	(2300L)
7	M22 PB62201000	150A ベント* (15° ) Bend	1	12	
8	M26 P662316000	175A-150A 絞り管 Taperd Pipe	1	15	
9	M22 PA62229000	175A ベント* (90° ) Bend	1	10	
10	M22 PA62162000	175A 輸送管 Pipe	1	15	
11	M22 PA62229000	175A ベント* (90° ) Bend	1	10	
12	M50 P562614000	125A 管継手 Pipe Joint	5	4	
13	M50 P562615000	150A 管継手 Pipe Joint	3	6	
14	M50 P562616000	175A 管継手 Pipe Joint	4	8	
15	H21 SAB2604540	六角ボルト Bolt	2		中 2 級 M16 × 45
16	H21 SAB1603060	六角ボルト Bolt	4		中 2 級 M12 × 30
17	H24 SBK1600220	ばね座金 2 号 Spring Washer	6		M12
18	H24 SBJ1201100	平座金 みがき丸 Washer	4		M12
19	H23 SBA1612600	六角ナット Nut	2		中 2 級 1 種 M16
20	M22 PA62161000	150A 輸送管 Pipe	1	8	

油压配管 (1/2)  
HYDRAULIC LINE FOR MAIN(1/2)



17	M59 SKN10201
16	M59 SKN10150
15	M52 SKM40150
14	M54 SKM40150
13	M56 SKM90150
12	M56 P6383970
11	M56 P6383910
10	M56 SLU15150
9	M56 SLU14150
8	M56 SLU15250
7	M56 SLU10250
6	M27 P6397410
5	M27 P6397400
4	M27 P6397390
3	M27 P6397380
2	M27 P6397370
1	M27 P6397360

符号  
Key

部品番号  
Parts No.

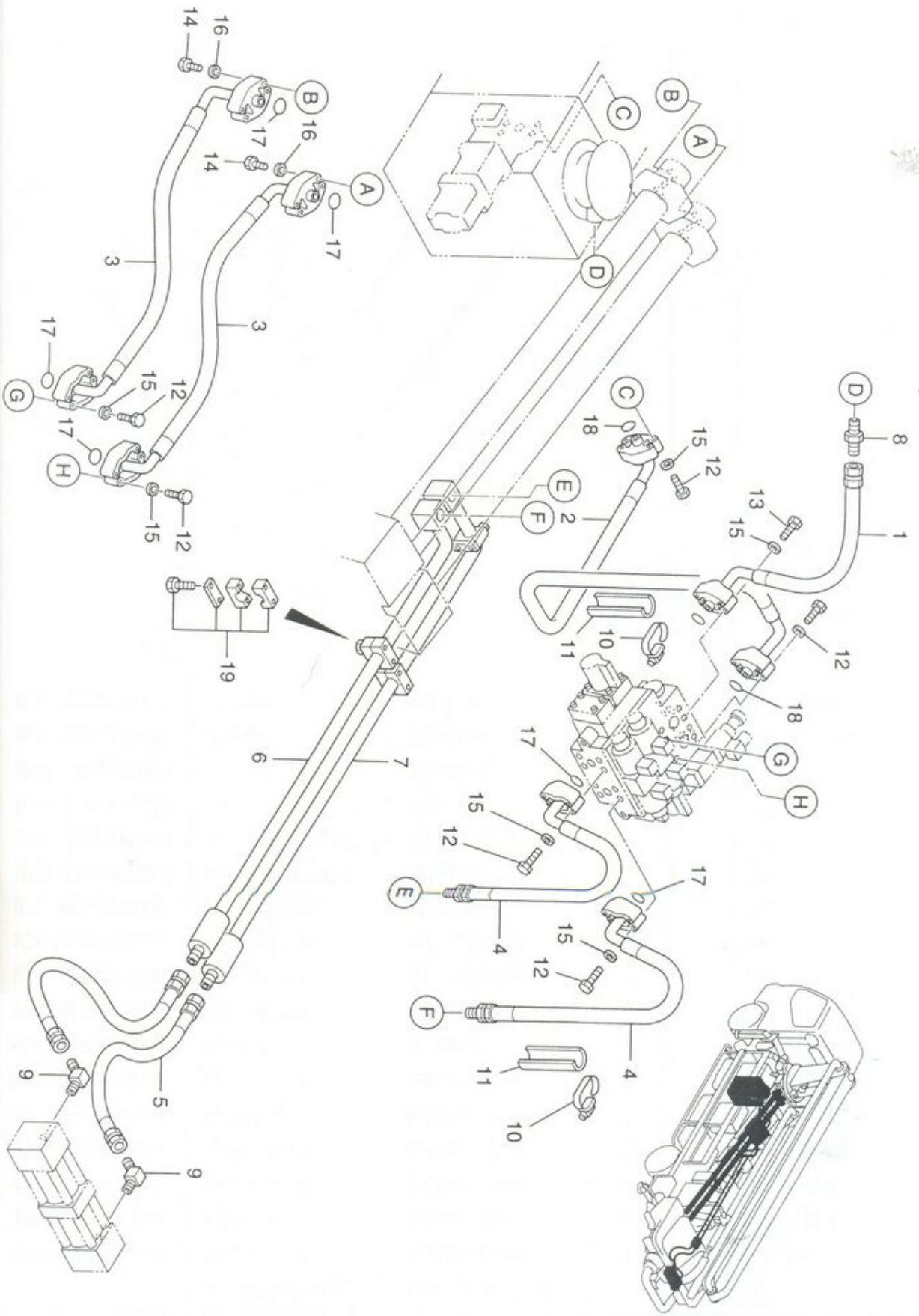
油圧配管 (1/2)  
HYDRAULIC LINE FOR MAIN(1/2)

符号 Key	部品番号 Parts No.	部品名称 Parts Name	1台分 数量 Q'ty Per Unit	1個の 重量 (kg) WEIGHT	備 考 Remarks
		油圧配管組立品      Hydraulic Line			
1	M27 P639736000	高压ゴムホース      Rubber Hose	1		1 × 800
2	M27 P639737000	高压ゴムホース      Rubber Hose	1		1/2 × 500
3	M27 P639738000	高压ゴムホース      Rubber Hose	2		1/2 × 400
4	M27 P639739000	高压ゴムホース      Rubber Hose	1		1/2 × 1100
5	M27 P639740000	高压ゴムホース      Rubber Hose	1		1 × 800
6	M27 P639741000	高压ゴムホース      Rubber Hose	1		1 × 1100
7	M56 SLU1025000	アダプタ      Adapter	3		1
8	M56 SLU1525000	90° アダプタ      90° adapter	1		1
9	M56 SLU1415000	45° アダプタ      45° adapter	2		1/2
10	M56 SLU1515000	90° アダプタ      90° adapter	4		1/2
11	M56 P638391000	45° アダプタ      45° adapter	1		1/2
12	M56 P638397000	Oリング付アダプタ      Adapter	1		1/2
13	M56 SKM9015000	90° Oリング付アダプタ      90° adapter	1		3/8
14	M54 SKM4015000	ティ      Tee	2		1/2
15	M52 SKM4015000	ニップル      Nipple	2		1/2
16	M59 SKN1015080	ブッシング      Bushing	1		1/2 × 1/4
17	M59 SKN1020150	ブッシング      Bushing	1		3/4 × 1/2





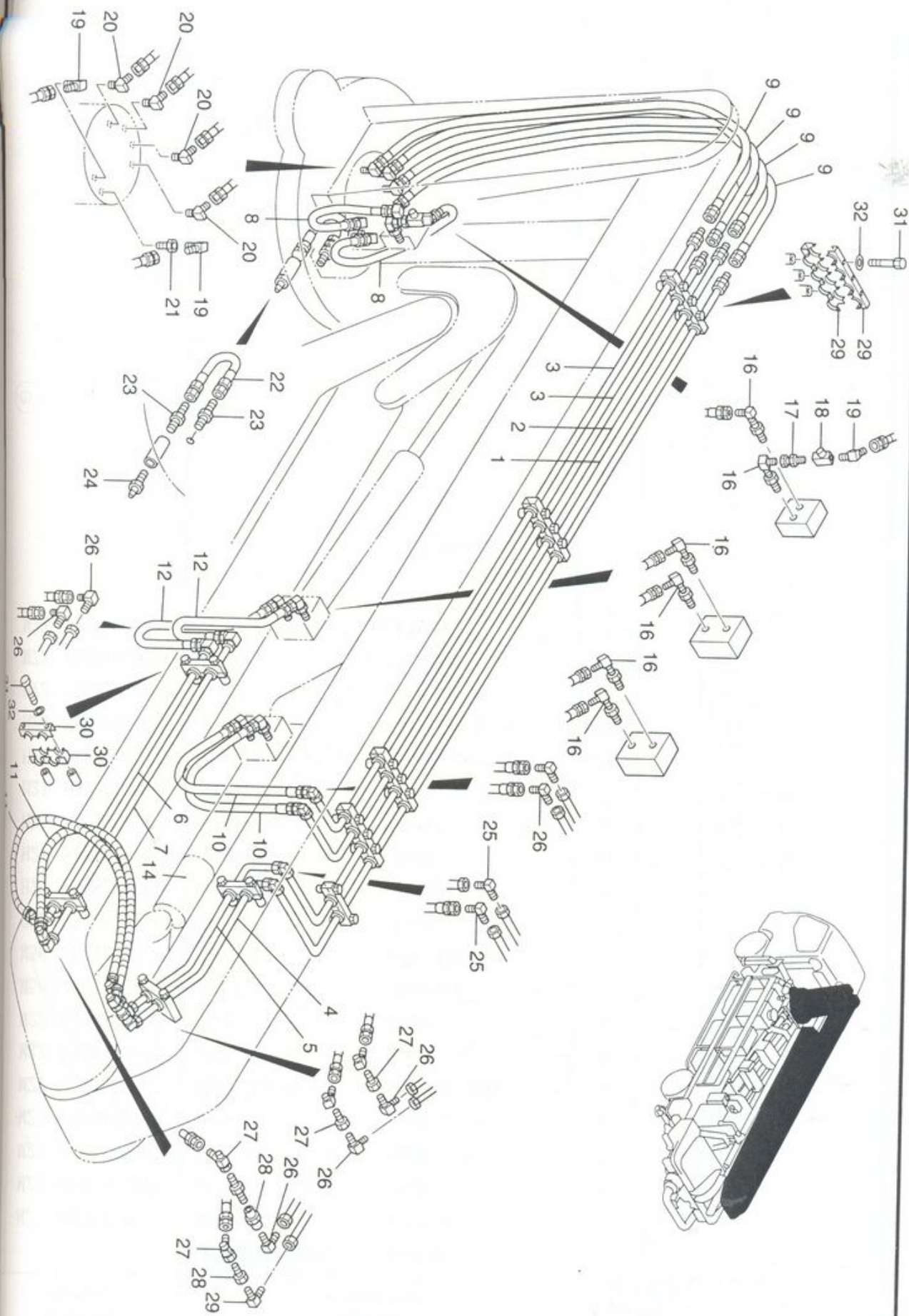
油压配管 (2/2)  
HYDRAULIC LINE FOR MAIN (2/2)



符号  
Key

- 1 M27
- 2 M27
- 3 M27
- 4 M27
- 5 M27
- 6 M22
- 7 M22
- 8 M56
- 9 M56
- 10 G72
- 11 H70
- 12 H21
- 13 H21
- 14 H21
- 15 H24
- 16 H24
- 17 M72
- 18 M72
- 19 M27

boom用油圧配管  
HYDRAULIC LINE FOR BOOM



符号

Key

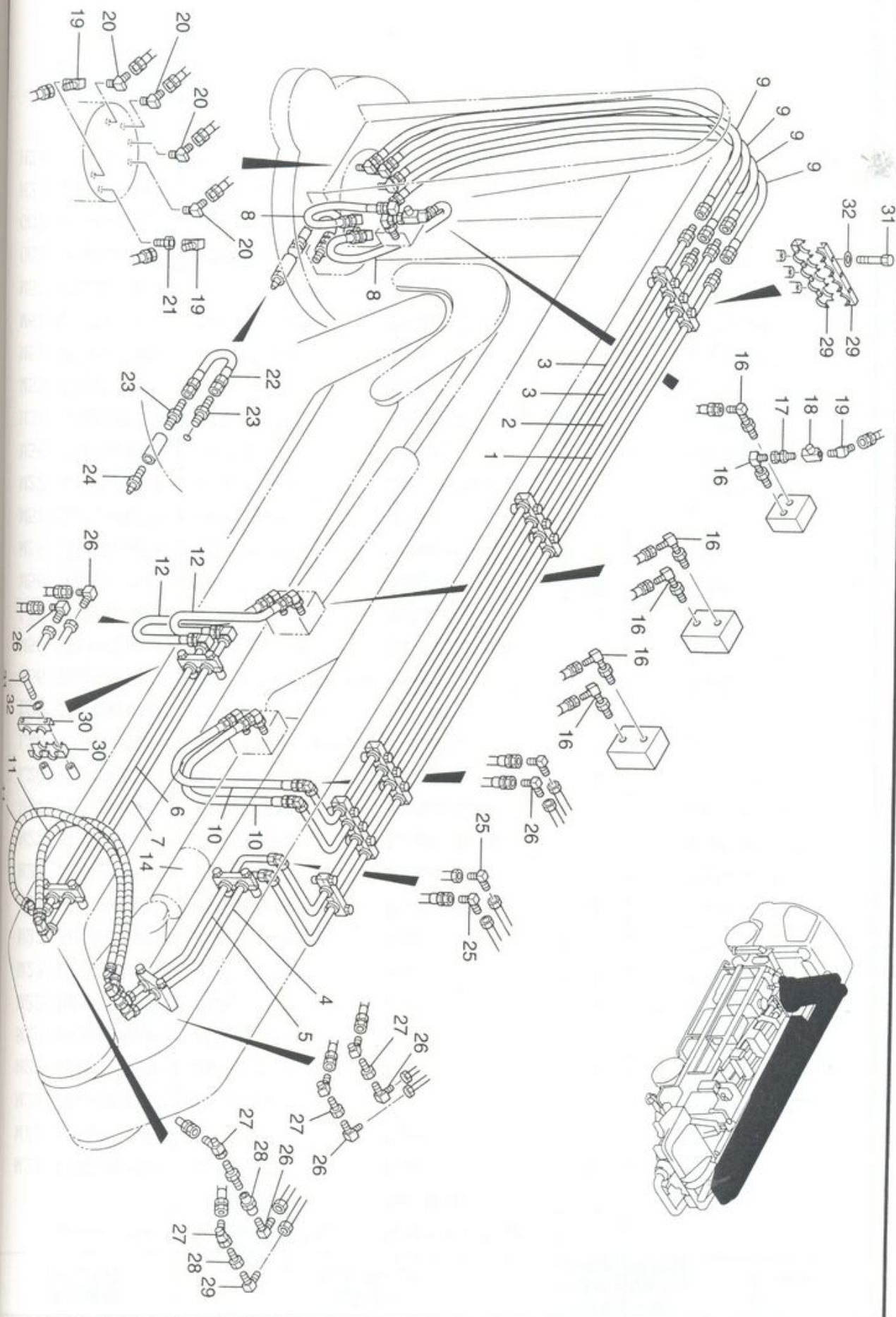
- 1 M22
- 2 M22
- 3 M22
- 4 M22
- 5 M22
- 6 M22
- 7 M22
- 8 M27
- 9 M27
- 10 M27
- 11 M27
- 12 M27
- 13 L20
- 14 L20
- 15 L20
- 16 M56
- 17 M56
- 18 L50
- 19 M56
- 20 M56
- 21 M57
- 22 M27
- 23 M56
- 24 H32
- 25 M53
- 26 M52
- 27 M61
- 28 M57
- 29 G03
- 30 G03
- 31 H21
- 32 H24



符号 Key	部品番号 Parts No.	部品名称 Parts Name	1台分 数量 Q'ty Per Unit	1個の 重量 (kg) WEIGHT	備 考 Remarks
	P639027000	油圧配管組立品 (ブーム) Hydraulic Line for Boom			
1	M22 P639729000	油圧パイプ	1		
2	M22 P639730000	油圧パイプ	1		
3	M22 P639731000	油圧パイプ	2		
4	M22 P639732000	油圧パイプ	1		
5	M22 P639733000	油圧パイプ	1		
6	M22 P639734000	油圧パイプ	1		
7	M22 P639735000	油圧パイプ	1		
8	M27 SLT2280500	高圧ゴムホース	2		3/8 × 500
9	M27 SLT2281500	高圧ゴムホース	4		3/8 × 1500
10	M27 SLT2280750	高圧ゴムホース	2		3/8 × 750
11	M27 SLT2281009	高圧ゴムホース	2		3/8 × 1000
12	M27 SLT2280750	高圧ゴムホース	2		3/8 × 750
13	L20 P557061000	No.1 ブームシリンダー	1		
14	L20 P557062000	No.2 ブームシリンダー	1		
15	L20 P557063000	No.3 ブームシリンダー	1		
16	M56 P638390000	90° Oリング付アダプタ	6		3/8
17	M56 SLU0615000	ユニオンアダプタ	1		3/8
18	L50 P639627000	バルブ	1		3/8
19	M56 SLU1415000	90° アダプタ	3		3/8
20	M56 SLU1515000	45° アダプタ	4		3/8
21	M57 SKA2100150	メスオスソケット	1		3/8
22	M27 SLT1070300	高圧ゴムホース	1		1/4 × 300
23	M56 SLT1008000	アダプタ	2		1/4
24	H32 SHM1000210	グリースニップル	1		1/4
25	M53 P539595000	90° エルボ	2		φ15
26	M52 P539585000	エルボニップル	8		φ15 × 3/8
27	M61 P539371000	スィベルジョイント	4		JL-06KC
28	M57 P538900130	ソケット	2		122-10
29	G03 P538902640	マルチクランプ	4		4列目
30	G03 P538902620	マルチクランプ	4		2列目
31	H21 SAB0805060	六角ボルト	22		M8 × 50
32	H24 SBK0800220	バネ座金	22		M8



ブーム用油圧配管  
HYDRAULIC LINE FOR BOOM



符号	1	2	3	4	5	6	7	8	9	10	11	12	13	14	15	16	17	18	19	20	21	22	23	24	25	26	27	28	29	30	31	32
記号	M22	M22	M22	M22	M22	M22	M22	M22	M22	M27	M27	M27	L20	L20	L20	M56	M56	M56	M56	M56	M57	M27	M56	H32	M53	M52	M61	M57	G03	G03	H21	H24

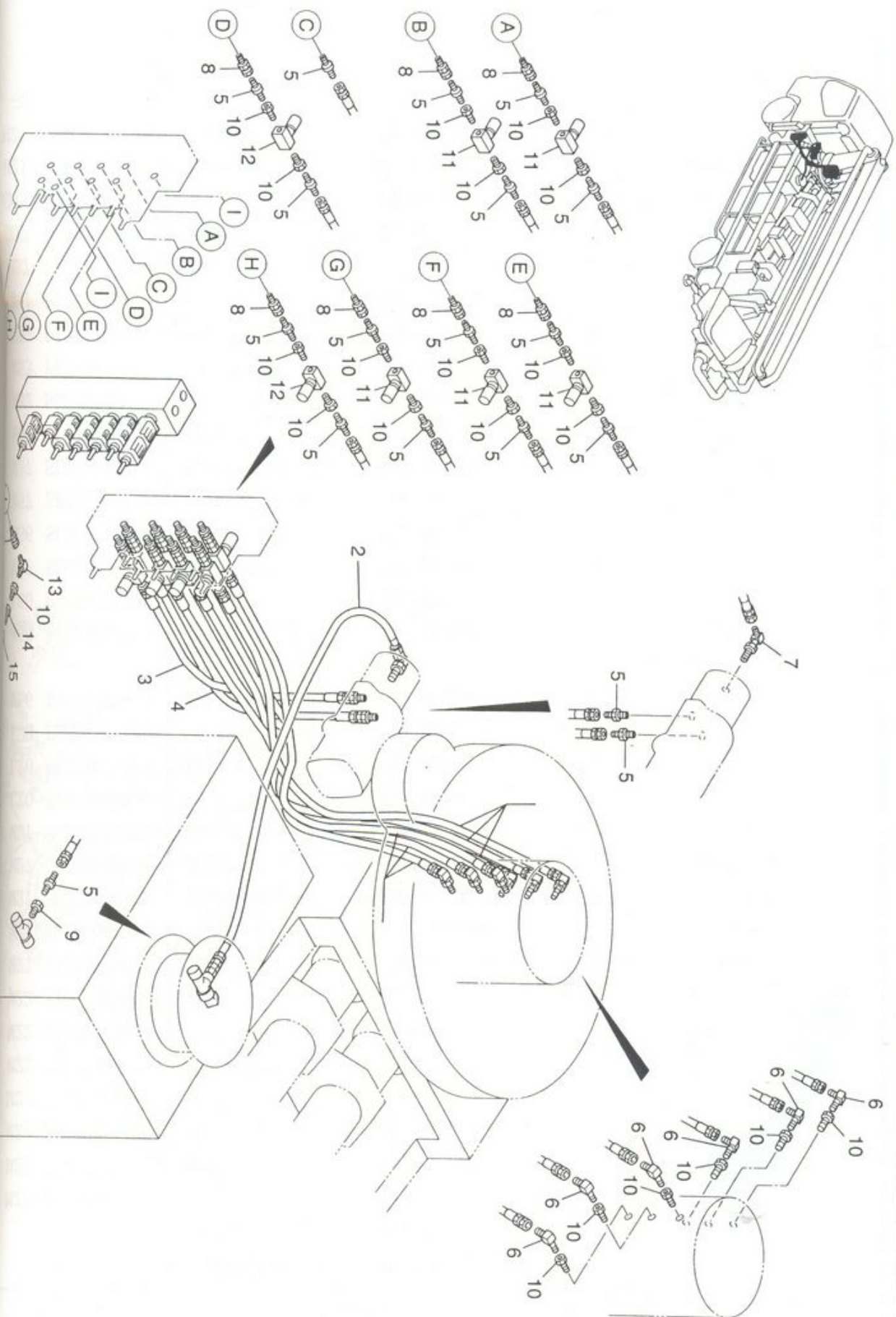
符号 Key	部品番号 Parts No.	部品名称 Parts Name	1台分 数量 Q'ty Per Unit	1個の 重量 (kg) WEIGHT	備 考 Remarks
	P639028000	油圧配管組立品 Hydraulic Line (ブーム) For Boom			
1	M22 P639736000	油圧パイプ	1		
2	M22 P639737000	油圧パイプ	1		
3	M22 P639738000	油圧パイプ	2		
4	M22 P639739000	油圧パイプ	1		
5	M22 P639740000	油圧パイプ	1		
6	M22 P639741000	油圧パイプ	1		
7	M22 P639742000	油圧パイプ	1		
8	M27 SLT2280400	高圧ゴムホース	2		3/8 × 400
9	M27 SLT2281500	高圧ゴムホース	4		3/8 × 1500
10	M27 SLT2280750	高圧ゴムホース	2		3/8 × 750
11	M27 SLT2281009	高圧ゴムホース	2		3/8 × 1000
12	M27 SLT2280750	高圧ゴムホース	2		3/8 × 750
13	L20 P557061000	No.1 ブームシリンダー	1		
14	L20 P557071000	No.2 ブームシリンダー	1		
15	L20 P557072000	No.3 ブームシリンダー	1		
16	M56 P638390000	90° Oリング付ユニオン アダプタ	6		3/8
17	M56 SLU0615000	ユニオンアダプタ	1		3/8
18	L50 P639627000	バルブ	1		3/8
19	M56 SLU1415000	90° アダプタ	3		3/8
20	M56 SLU1515000	45° アダプタ	4		3/8
21	M57 SKA2100150	メスオスソケット	1		3/8
22	M27 SLT1070300	高圧ゴムホース	1		1/4 × 300
23	M56 SLU1008000	アダプタ	2		1/4
24	H32 SHM1000210	グリースニップル	1		1/4
25	M53 P539592000	90° エルボ	2		φ15
26	M52 P539585000	エルボニップル	8		φ15 × 3/8
27	M61 P539371000	スィベルジョイント	4		JL-06RC
28	M57 P538900130	ソケット	2		122-10
29	G03 P538902640	マルチクランプ	4		4列目
30	G03 P538902620	マルチクランプ	4		2列目
31	H21 SAB0805060	六角ボルト	22		M8 × 50
32	H24 SBK0800220	ハネ座金	22		M8



フーム、アウトリガー用油圧配管 (1/4)  
HYDRAULIC LINE FOR BOOM & OUTRIGGER (1/4)

符号

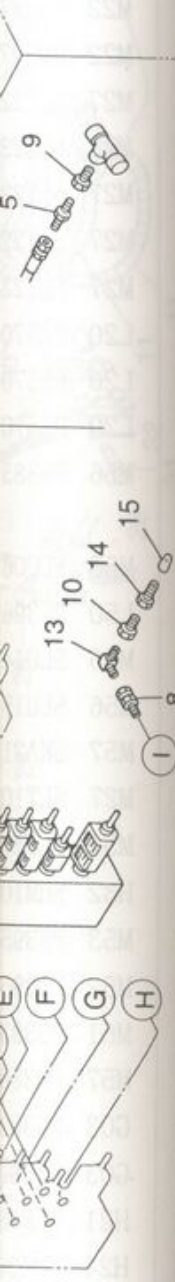
- 1 M27
- 2 M27
- 3 M27
- 4 M27
- 5 M56
- 6 M56
- 7 M56
- 8 M56
- 9 M59
- 10 M59
- 11 L50
- 12 L50
- 13 M56
- 14 M50
- 15 M57
- 16 L68



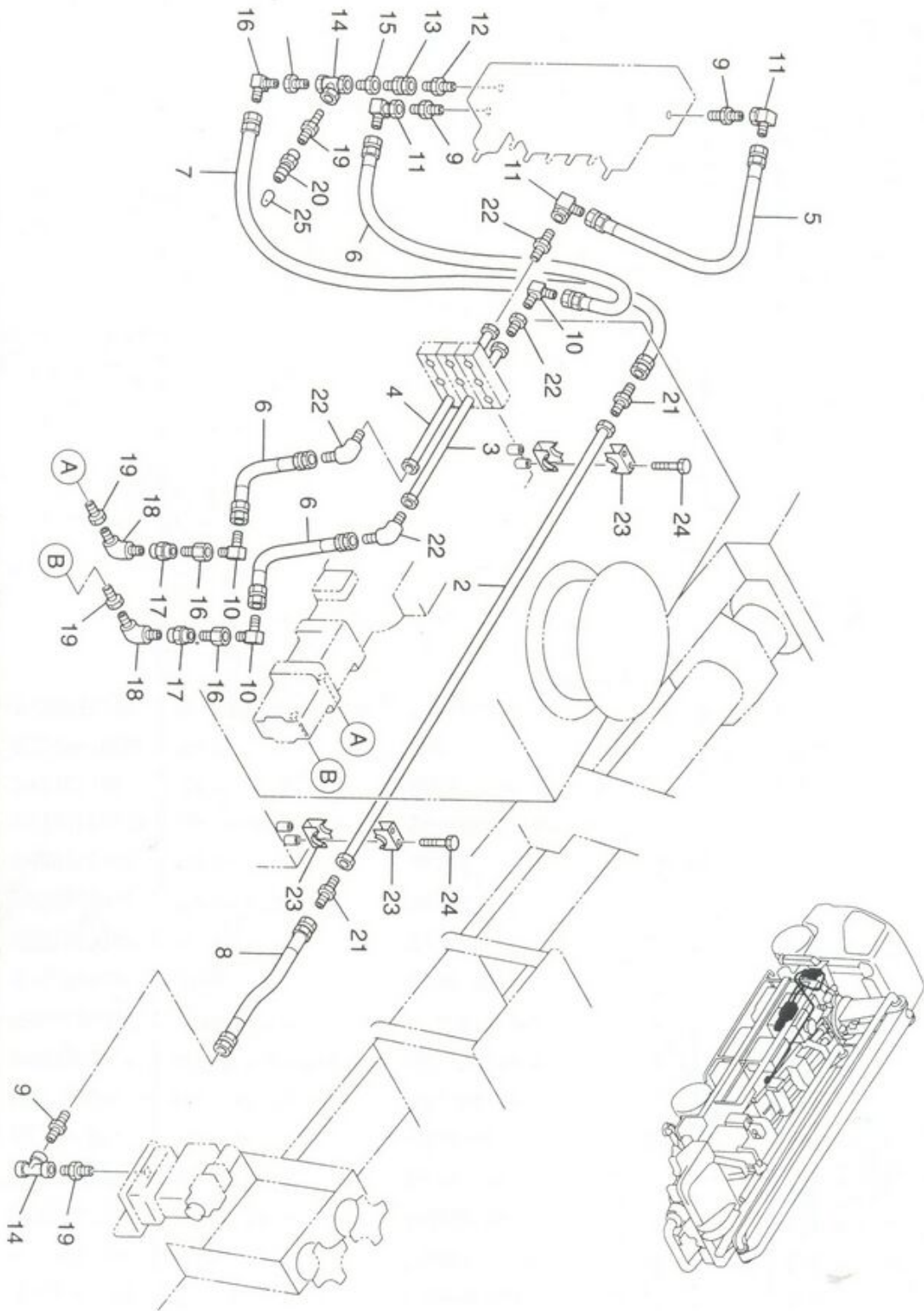


ブーム、アウトリガー用油圧配管 (1/4)  
HYDRAULIC LINE FOR BOOM & OUTRIGGER(1/4)

部品 Key	部品番号 Parts No.	部品名称 Parts Name	1台分 数量 Q'ty Per Unit	1個の 重量 (kg) WEIGHT	備 考 Remarks
		油圧配管組立品      Hydraulic Line			
1	M27 SLT1281000	高圧ゴムホース      Rubber Hose	6		1/4 × 1000
2	M27 SLT1071200	高圧ゴムホース      Rubber Hose	1		1/4 × 1200
3	M27 SLT1210300	高圧ゴムホース      Rubber Hose	1		1/4 × 300
4	M27 SLT1210350	高圧ゴムホース      Rubber Hose	1		1/4 × 350
5	M56 SLU1015000	アダプタ      Adapter	18		1/4
6	M56 SLU1408000	90° アダプタ      90° Adapter	6		1/4
7	M56 P638396000	90° Oリング付アダプタ      90° Adapter	1		1/4
8	M56 SLU0608000	ユニオンアダプタ      Union Adapter	9		1/4
9	M59 SKN1015080	ブッシュ      Bushing	1		1/2 × 1/4
10	M59 SKN1010080	ブッシュ      Bushing	22		3/8 × 1/4
11	L50 P639627000	スロットルバルブ      Valve	5		
12	L50 P639547000	スロットルバルブ      Valve	2		
13	M56 P539711000	90° ユニオンアダプタ      90° Union Adapter	2		
14	M50 P539514000	カプラノーズ      Copula Nose	2		1/4
15	M57 P538904680	キャップ      Cap	2		3/8
16	L68 P639544004	ブーム用バルブブロック      Valve Block	1		



Boom, アウトリガー用油圧配管 (2/4)  
 HYDRAULIC LINE FOR BOOM & OUTRIGGER (2/4)



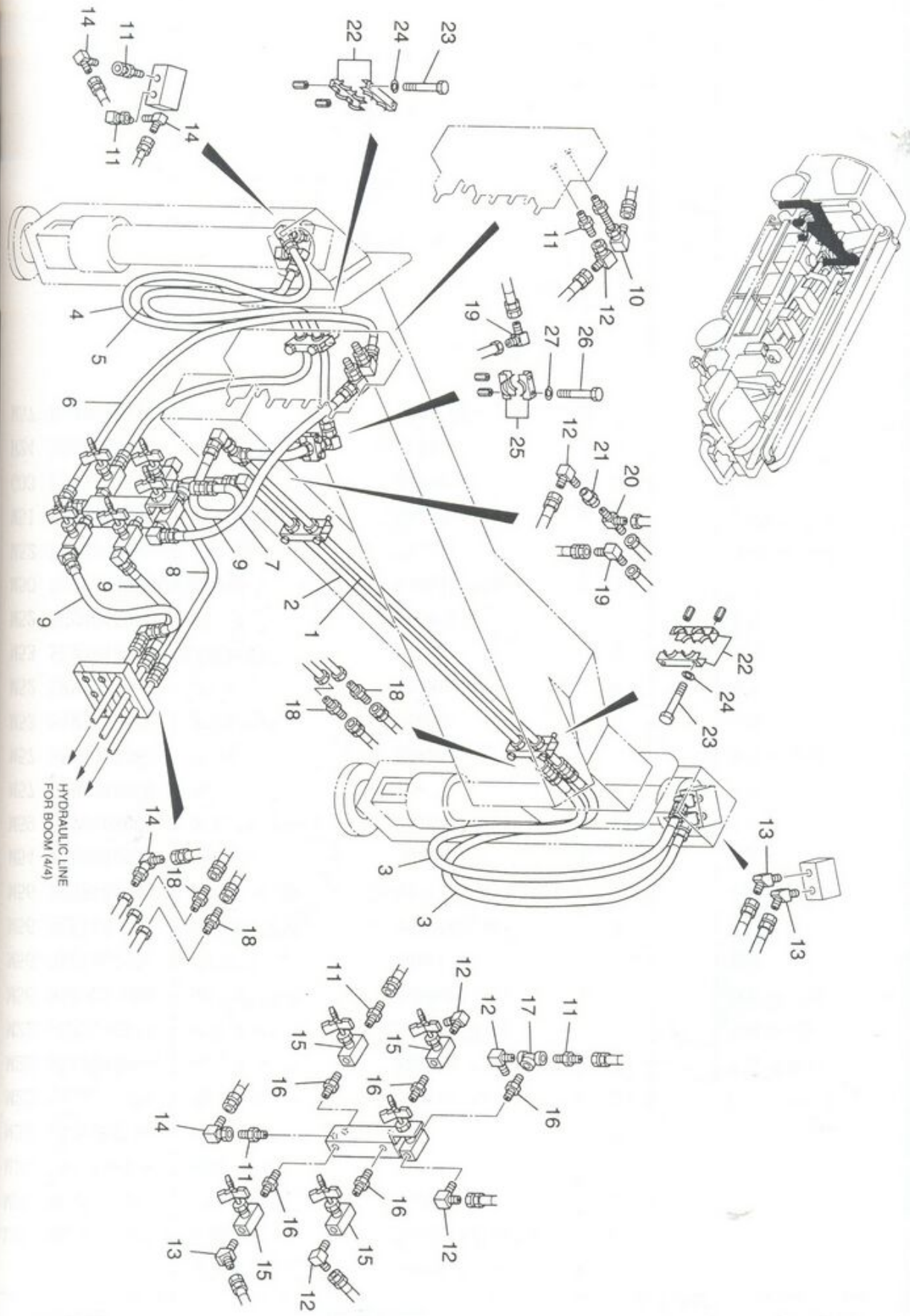
符号

- |    |     |
|----|-----|
| 1  | L07 |
| 2  | M27 |
| 3  | M27 |
| 4  | M27 |
| 5  | M22 |
| 6  | M22 |
| 7  | M22 |
| 8  | M56 |
| 9  | M56 |
| 10 | M56 |
| 11 | M56 |
| 12 | M54 |
| 13 | M59 |
| 14 | M57 |
| 15 | M57 |
| 16 | M53 |
| 17 | M52 |
| 18 | M53 |
| 19 | M52 |
| 20 | M50 |
| 21 | M52 |
| 22 | M51 |
| 23 | G03 |
| 24 | H24 |
| 25 | M57 |

ブーム、アウトリガー用油圧配管 (2/4)  
HYDRAULIC LINE FOR BOOM & OUTRIGGER(2/4)

符号 Key	部品番号 Parts No.	部品名称 Parts Name	1台分 数量 Q'ty Per Unit	1個の 重量 (kg) WEIGHT	備 考 Remarks
		油圧配管組立品			Hydraulic Line
1	L07 PA38117000	電磁弁	1		Solenoid Valve
2	M27 PA38187000	油圧パイプ	1		Pipe
3	M27 PA38188000	油圧パイプ	1		Pipe
4	M27 PA38189000	油圧パイプ	1		Pipe
5	M22 SLT2281000	高压ゴムホース	1		Rubber Hose 3/8 × 1000
6	M22 SLT2280800	高压ゴムホース	3		Rubber Hose 3/8 × 800
7	M22 SLT2210750	高压ゴムホース	1		Rubber Hose 3/8 × 750
8	M56 SLT2210500	高压ゴムホース	1		Rubber Hose 3/8 × 500
9	M56 SLU1010000	アダプタ	3		Adapter 3/8
10	M56 SLU1410000	90° アダプタ	4		90° Adapter 3/8
11	M56 P638404000	90° ユニオンアダプタ	3		90° Union Adapter 3/8
12	M54 SLU9010000	アダプタ	1		Adapter 3/8
13	M59 SKM0608000	ユニオンアダプタ	1		Union Adapter 3/8
14	M57 SKM9010000	ティ	2		Tee 3/8
15	M57 SKM1010080	ブッシュ	2		Bushing 3/8 × 1/4
16	M53 SKM1110000	メスオスソケット	1		Socket 3/8
17	M52 SKM2015000	ソケット	2		Socket 3/8
18	M53 SKM1110000	メスオスエルボ	2		Elbow 3/8
19	M52 SKM4015000	ニッパル	4		Nipple 3/8
20	M50 P539514000	カプラノーズ	1		Copula Nose 3/8
21	M52 P638592000	ニッパル	2		Nipple $\phi 18 \times 3/8$
22	M51 P539595000	ホース接続ユニオン 90°	4		Union $\phi 18 \times 3/8$
23	G03 P538902610	マルチクランプ	2		Clamp 1列目
24	H24 SBA0805060	六角ボルト	4		Bolt M8 × 50
25	M57 P538904680	キャップ	1		Cap





フォーム、アウトリガ-用油圧配管 (3/4)  
 HYDRAULIC LINE FOR BOOM & OUTRIGGER(3/4)

符号	Pa
1	M22 P
2	M22 P
3	M27 S
4	M27 S
5	M27 S
6	M27 S
7	M27 S
8	M27 S
9	M27 S
10	M56 P
11	M56 S
12	M56 S
13	M56 S
14	M56 P
15	L50 P
16	M54 S
17	M52 S
18	M51 P
19	M51 P
20	M54 P
21	M57 S
22	G03 P
23	H21 SA
24	H24 SB
25	G03 P
26	H21 SA
27	H24 SB

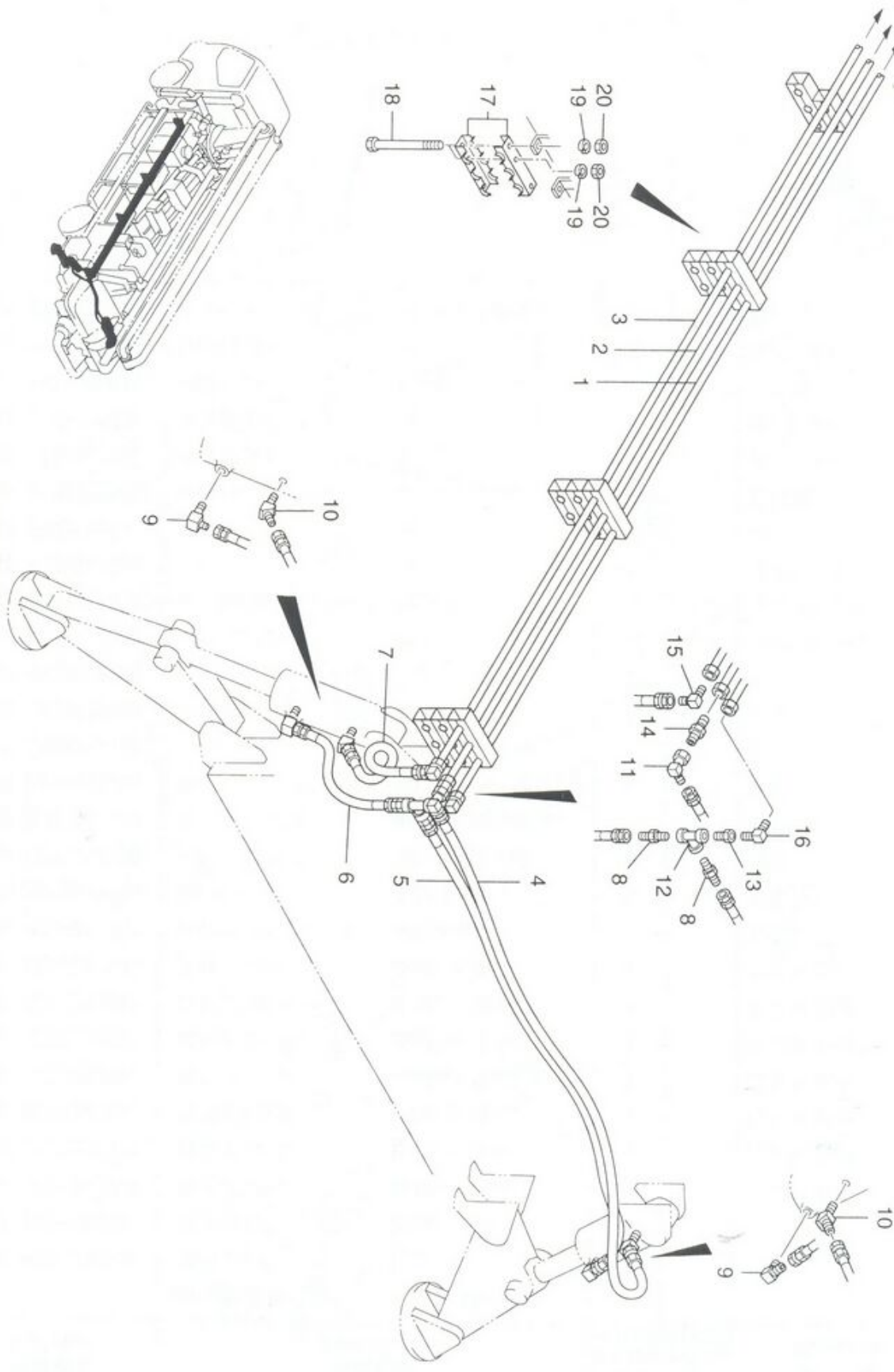
ブーム、アウトリガー用油圧配管 (3/4)  
HYDRAULIC LINE FOR BOOM & OUTRIGGER(3/4)

符号 Key	部品番号 Parts No.	部品名称 Parts Name	1台分 数量 Q'ty Per Unit	1個の 重量 (kg) WEIGHT	備考 Remarks
		油圧配管組立品      Hydraulic Line			
1	M22 PA38190000	油圧パイプ      Pipe	1		
2	M22 PA38191000	油圧パイプ      Pipe	1		
3	M27 SLT1281850	高圧ゴムホース      Rubber Hose	2		1/4 × 1850
4	M27 SLT1282500	高圧ゴムホース      Rubber Hose	1		1/4 × 2500
5	M27 SLT1282100	高圧ゴムホース      Rubber Hose	1		1/4 × 2100
6	M27 SLT1280900	高圧ゴムホース      Rubber Hose	1		1/4 × 900
7	M27 SLT1280550	高圧ゴムホース      Rubber Hose	1		1/4 × 550
8	M27 SLT1280450	高圧ゴムホース      Rubber Hose	1		1/4 × 450
9	M27 SLT1280300	高圧ゴムホース      Rubber Hose	3		1/4 × 300
10	M56 P539711000	Oリング付アダプタ      Adaptor	1		1/4
11	M56 SLU1008000	アダプタ      Adaptor	5		1/4
12	M56 SLU1408000	90° アダプタ      90° Adaptor	6		1/4
13	M56 SLU1508000	45° アダプタ      45° Adaptor	3		1/4
14	M56 P638403000	90° ユニオンアダプタ      90° Union Adaptor	4		1/4
15	L50 P639371000	ニードル弁      Needle Valve	5		1/4
16	M54 SKM4008000	ニップル      Nipple	5		1/4
17	M52 SKM9008000	ティ      Tee	1		1/4
18	M51 P638377000	ホース接続ユニオン      Union	4		φ 15 × 1/4
19	M51 P638376000	ホース接続ユニオン 90°      Union	2		φ 15 × 1/4
20	M54 P539591000	ティ      Tee	1		φ 15 × 1/4
21	M57 SKM200800	ソケット      Socket	1		1/4
22	G03 P538902620	マルチクランプ      Clamp	1		2列用
23	H21 SAB0805060	六角ボルト      Bolt	4		M8 × 50
24	H24 SBK0800220	ハネ座金      Spring Washer	4		M8 × 50
25	G03 P538902610	マルチクランプ      Clamp	1		1列用
26	H21 SAB0805060	六角ボルト      Bolt	2		M8 × 50
27	H24 SBK0800220	ハネ座金      Spring Washer	2		M8





HYDRAULIC LINE  
FOR BOOM (3/4)



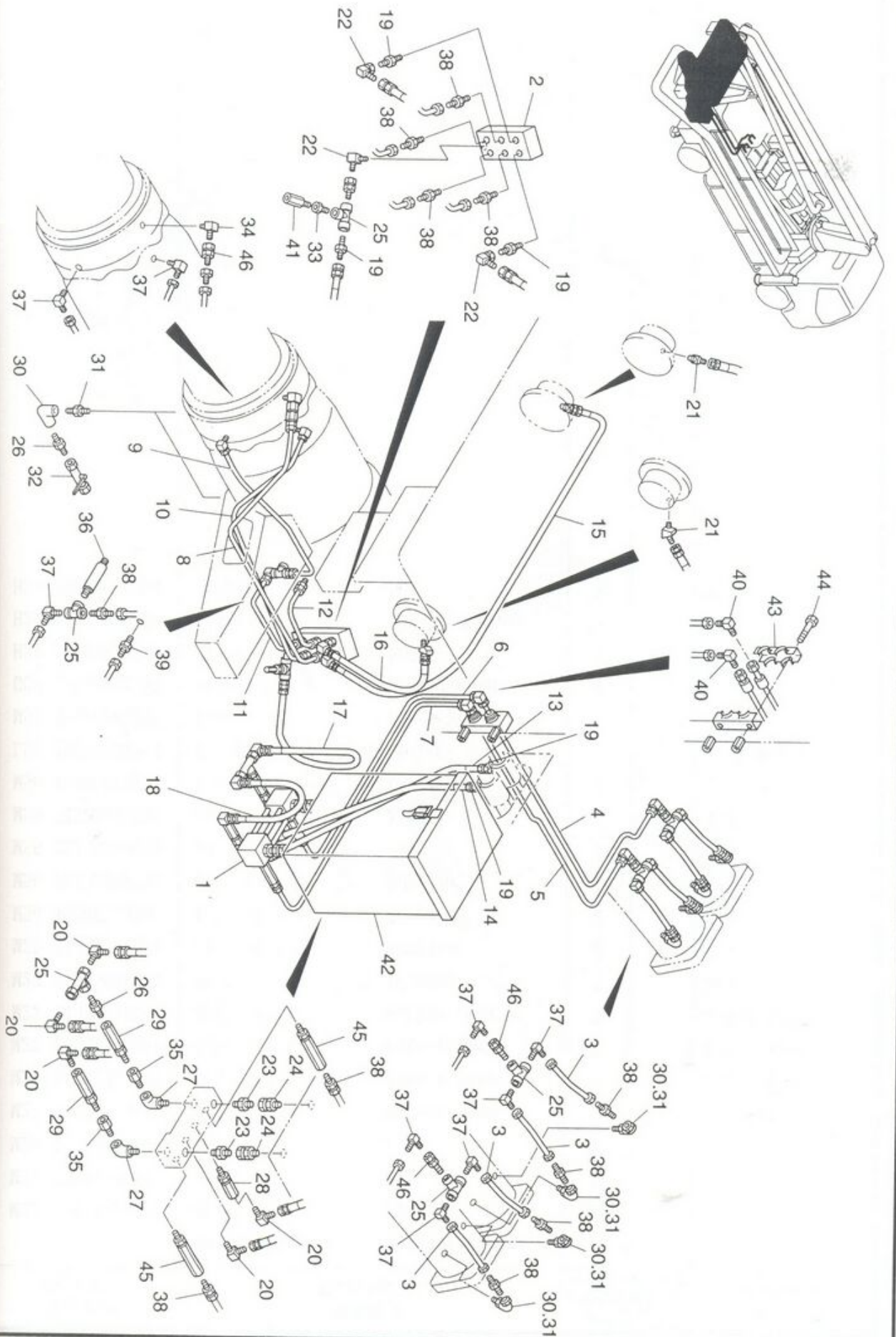
ブーム、アウトリガー用油圧配管 (4/4)  
HYDRAULIC LINE FOR BOOM & OUTRIGGER (4/4)

符号	部
1	M22 P
2	M22 P
3	M22 P
4	M27 S
5	M27 S
6	M27 S
7	M27 S
8	M27 S
9	M27 S
10	M56 P
11	M56 S
12	M56 S
13	M56 S
14	M56 P
15	L50 P
16	M53 P
17	G03 P
18	H21 SA
19	H24 SB
20	H23 SB



ブーム、アウトリガー用油圧配管 (4/4)  
HYDRAULIC LINE FOR BOOM & OUTRIGGER(4/4)

符号 Key	部品番号 Parts No.	部品名称 Parts Name	1台分 数量 Q'ty Per Unit	1個の 重量 (kg) WEIGHT	備 考 Remarks
		油圧配管組立品      Hydraulic Line			
1	M22 PA38192000	油圧パイプ      Pipe	1		
2	M22 PA38193000	油圧パイプ      Pipe	1		
3	M22 PA38194000	油圧パイプ      Pipe	1		
4	M27 SLT1281400	高圧ゴムホース      Rubber Hose	1		1/4 × 1400
5	M27 SLT1281200	高圧ゴムホース      Rubber Hose	1		1/4 × 1200
6	M27 SLT1280900	高圧ゴムホース      Rubber Hose	1		1/4 × 900
7	M27 SLT1280550	高圧ゴムホース      Rubber Hose	1		1/4 × 550
8	M27 SLT1280450	アダプタ      Adaptor	1		1/4
9	M27 SLT1280300	90° アダプタ      Adaptor	2		1/4
10	M56 P539711000	45° アダプタ      Adaptor	2		1/4
11	M56 SLU1008000	90° ユニオン アダプタ      Adaptor	1		1/4
12	M56 SLU1408000	ティ      Tee	1		1/4
13	M56 SLU1508000	ニップル      Nipple	1		1/4
14	M56 P638377000	ホース接続ユニオン      Union	1		φ 15 × 1/4
15	L50 P638376000	ホース接続ユニオン 90°      Union	1		φ 15 × 1/4
16	M53 P539596000	エルボ      Elbow	1		
17	G03 P538902630	マルチクランプ      Pipe Support	4		
18	H21 SAB0805060	六角ボルト      Bolt	8		M8 × 50
19	H24 SBK0800220	ハネ座金      Spring Washer	8		M8
20	H23 SBA0812100	六角ナット      Nut	8		M8



1	L03 P6399
2	L50 P5377
3	M22 P5379
4	M22 P5379
5	M22 P5379
6	M22 P5379
7	M22 P5379
8	M22 P5379
9	M22 P5379
10	M22 P5379
11	M22 P5379
12	M22 P5379
13	M27 SLT11
14	M27 SLT11
15	M27 SLT11
16	M27 SLT11
17	M27 SLT11
18	M27 SLT11
19	M56 SLU11
20	M56 SLU11
21	M56 SLU11
22	M56 P5399
23	M56 SLU11
24	M56 SLU11
25	M54 SKM9
26	M52 SKM9
27	M53 SKM9
28	M57 P5399
29	L50 P5399
30	M53 SKM9
31	M52 SKM9
32	L30 P5399
33	M59 SKM9
34	M53 P5399
35	M56 P5399
36	M52 P5399
37	M50 P5399
38	M50 P5399

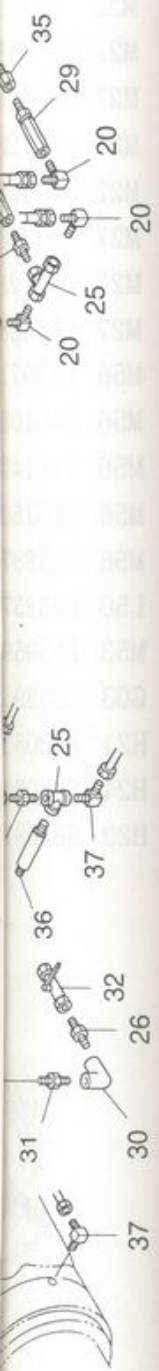
符号  
Key

部品番  
Parts



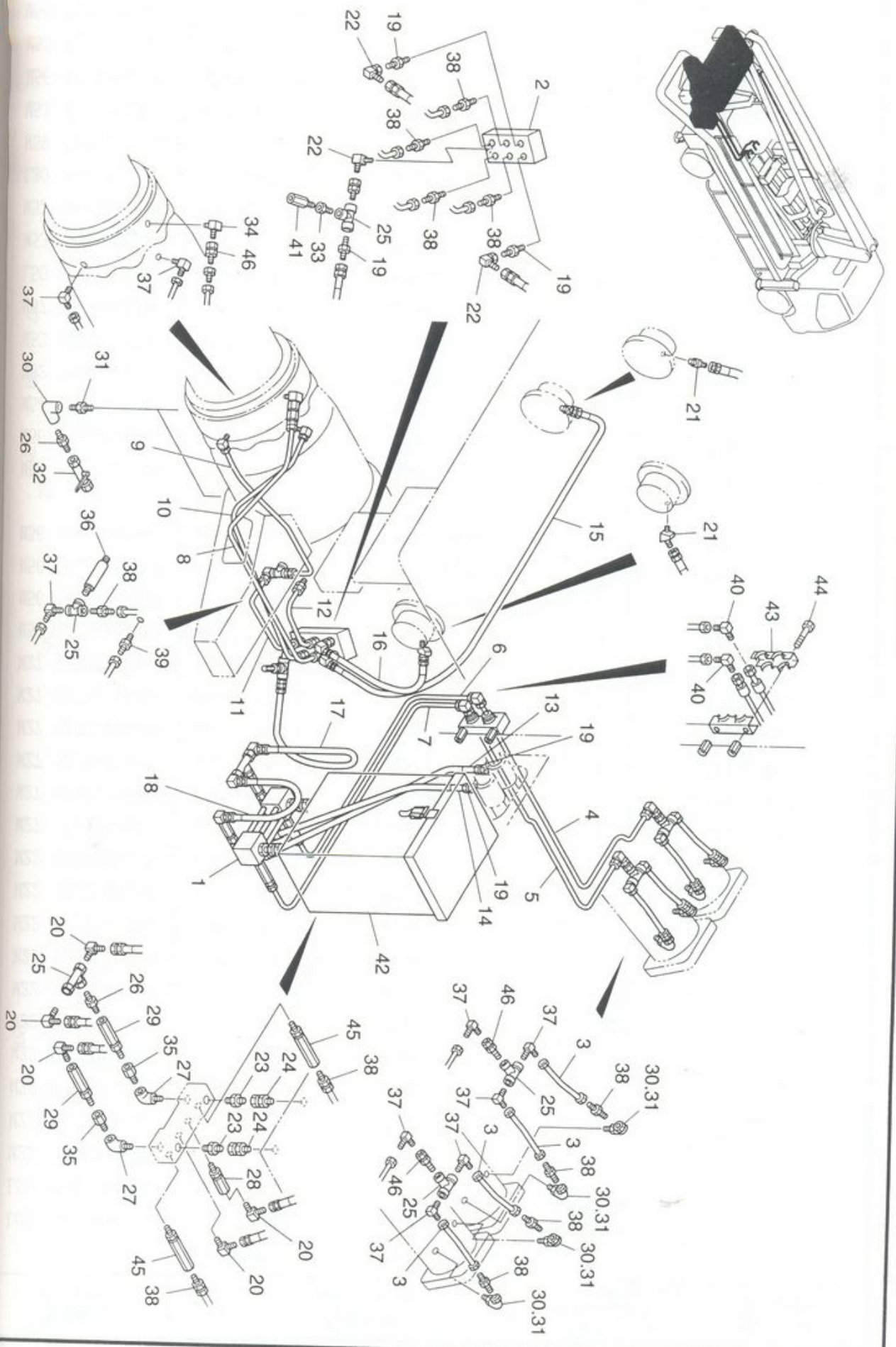
給油配管  
LUBRICATION LINE

品番 Key	部品番号 Parts No.	部品名称 Parts Name	1台分 数量 Q'ty Per Unit	1個の 重量 (kg) WEIGHT	備 考 Remarks
		給油配管 Lubrication Line			
1	L03 P639028000	ケリー-スポンプ Grease Pump	1		
2	L50 P537336000	分配弁 Valve	1		
3	M22 P537902230	パイプ (1) Pipe	4		
4	M22 P537902240	パイプ (2) Pipe	1		
5	M22 P537902250	パイプ (3) Pipe	1		
6	M22 P537902260	パイプ (4) Pipe	1		
7	M22 P537902270	パイプ (5) Pipe	1		
8	M22 P537902280	パイプ (6) Pipe	1		
9	M22 P537902290	パイプ (7) Pipe	1		
10	M22 P537902300	パイプ (8) Pipe	1		
11	M22 P537902310	パイプ (9) Pipe	1		
12	M22 P537902320	パイプ (10) Pipe	1		
13	M27 SLT1280600	高压ゴムホース Rubber Hose	1		1/4 × 600
14	M27 SLT1280550	高压ゴムホース Rubber Hose	1		1/4 × 550
15	M27 SLT1071700	高压ゴムホース Rubber Hose	1		1/4 × 1700
16	M27 SLT1070800	高压ゴムホース Rubber Hose	1		1/4 × 800
17	M27 SLT1070750	高压ゴムホース Rubber Hose	1		1/4 × 750
18	M27 SLT1070400	高压ゴムホース Rubber Hose	1		1/4 × 400
19	M56 SLU1008000	アダプタ Adaptor	5		1/4
20	M56 SLU1408000	90° アダプタ 90° Adaptor	5		1/4
21	M56 SLU1508000	45° アダプタ 45° Aaptor	2		1/4
22	M56 P539711000	90° ユニオン アダプタ 90° Union	3		1/4
23	M56 SLU1020000	アダプタ Adaptor	2		3/4
24	M56 SLU0620000	ユニオン アダプタ Union Adaptor	2		3/4
25	M54 SKM9008000	ティ Tee	5		1/4
26	M52 SKM4008000	ニップル Nipple	3		1/4
27	M53 SKM1108000	メスオス エルボウ Elbow	2		1/4
28	M57 P538902910	メスオス ソケット Socket	1		1/4
29	L50 P537337000	チェック弁 70K Check Valve	2		
30	M53 SKM1008000	エルボウ Elbow	6		1/4
31	M52 SKN2010080	径違い ニップル Nipple	6		1/4 × 1/8
32	L30 P537431000	ボールバルブ Ball Valve	2		1/4
33	M59 SKN1010080	ブッシュ Bushing	1		1/4 × 1/8
34	M53 P537902130	メスオスエルボウ Elbow	1		1/4 × 1/8
35	M56 P537901400	特殊アダプタ Adaptor	2		1/4
36	M52 P537902140	パイプ Pipe	1		
37	M50 P539598000	くい込み継手 90° Connector	9		1/4 × φ8
38	M50 P539010000	くい込み継手 Connector	11		1/4 × φ8





給油配管  
LUBRICATION LINE



符号

Key

39	M50 P5396
40	M53 P5396
41	L52 P5373
42	F20 P5374
43	G03 P5389
44	H21 SAB08
45	L50 P5373
46	L50 P5373

部品番

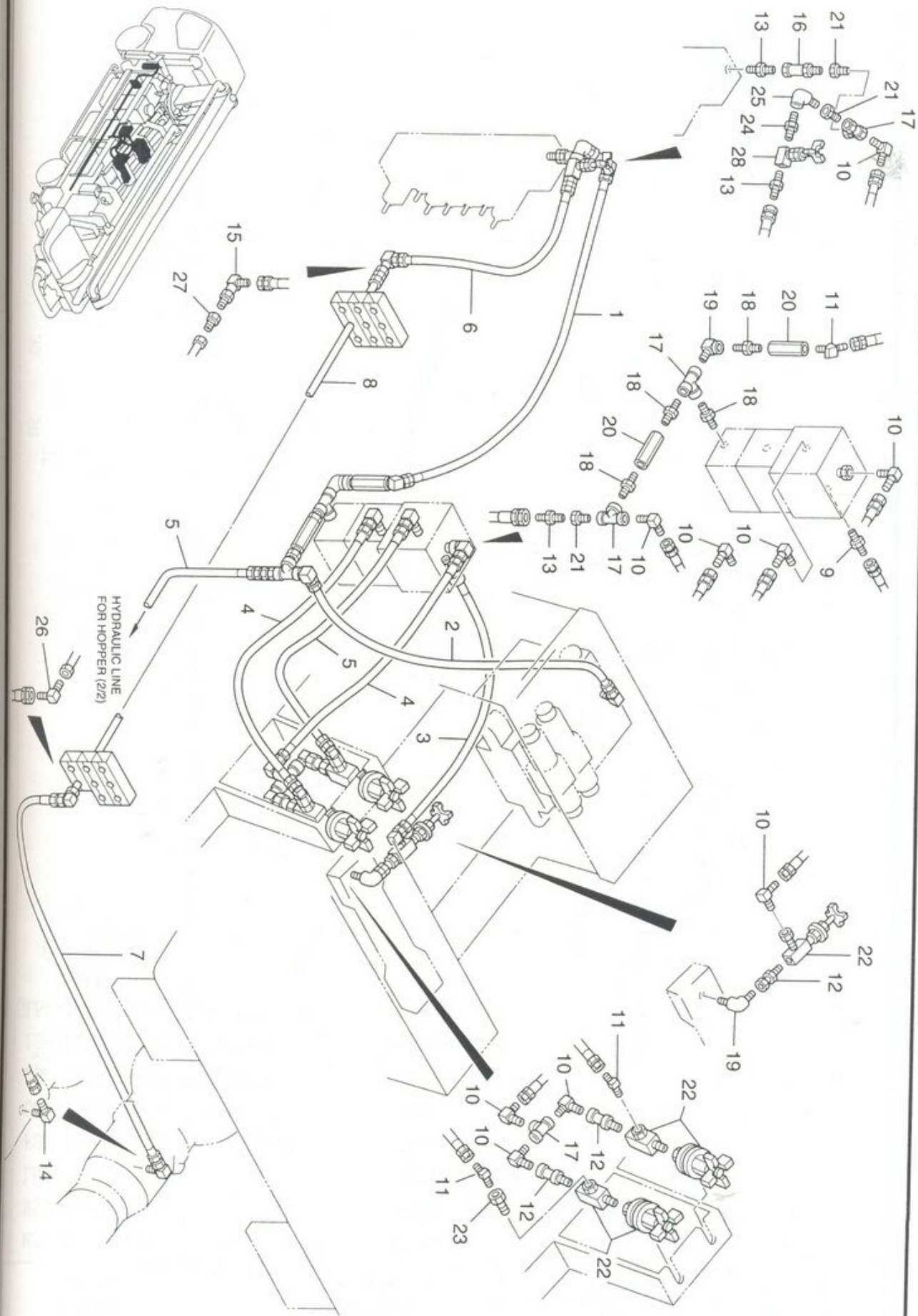
Parts

給油配管  
LUBRICATION LINE

符号 Key	部品番号 Parts No.	部品名称 Parts Name	1台分 数量 Q'ty Per Unit	1個の 重量 (kg) WEIGHT	備考 Remarks
39	M50 P539011000	くい込み継手 Connector	1		1/8 × φ8
40	M53 P539602000	エルボ° Elbow	2		1/4
41	L52 P537337000	リリ-フ弁 Relief Valve	1		
42	F20 P537416000	グ-リースタンク Grease Tank	1		
43	G03 P538902620	マルチクランプ° Cramp	1		2列用
44	H21 SAB0805060	六角ボルト Bolt	2		M8 × 50
45	L50 P537337000	チェック弁 Check Valve	2		
46	L50 P537334000	チェック弁 Check Valve	3		



アジター油圧配管  
HYDRAULIC LINE FOR AGITATOR



1	M27	S
2	M27	S
3	M27	S
4	M27	S
5	M27	S
6	M27	S
7	M27	S
8	M22	P
9	M56	S
10	M56	S
11	M56	S
12	M56	S
13	M56	S
14	M56	S
15	L50	P
16	M54	S
17	M52	S
18	M51	S
19	M51	S
20	M54	P
21	M57	S
22	G03	P
23	H21	P
24	H24	S
25	G03	S
26	M51	P
27	M51	P
28	L50	P

符号  
Key

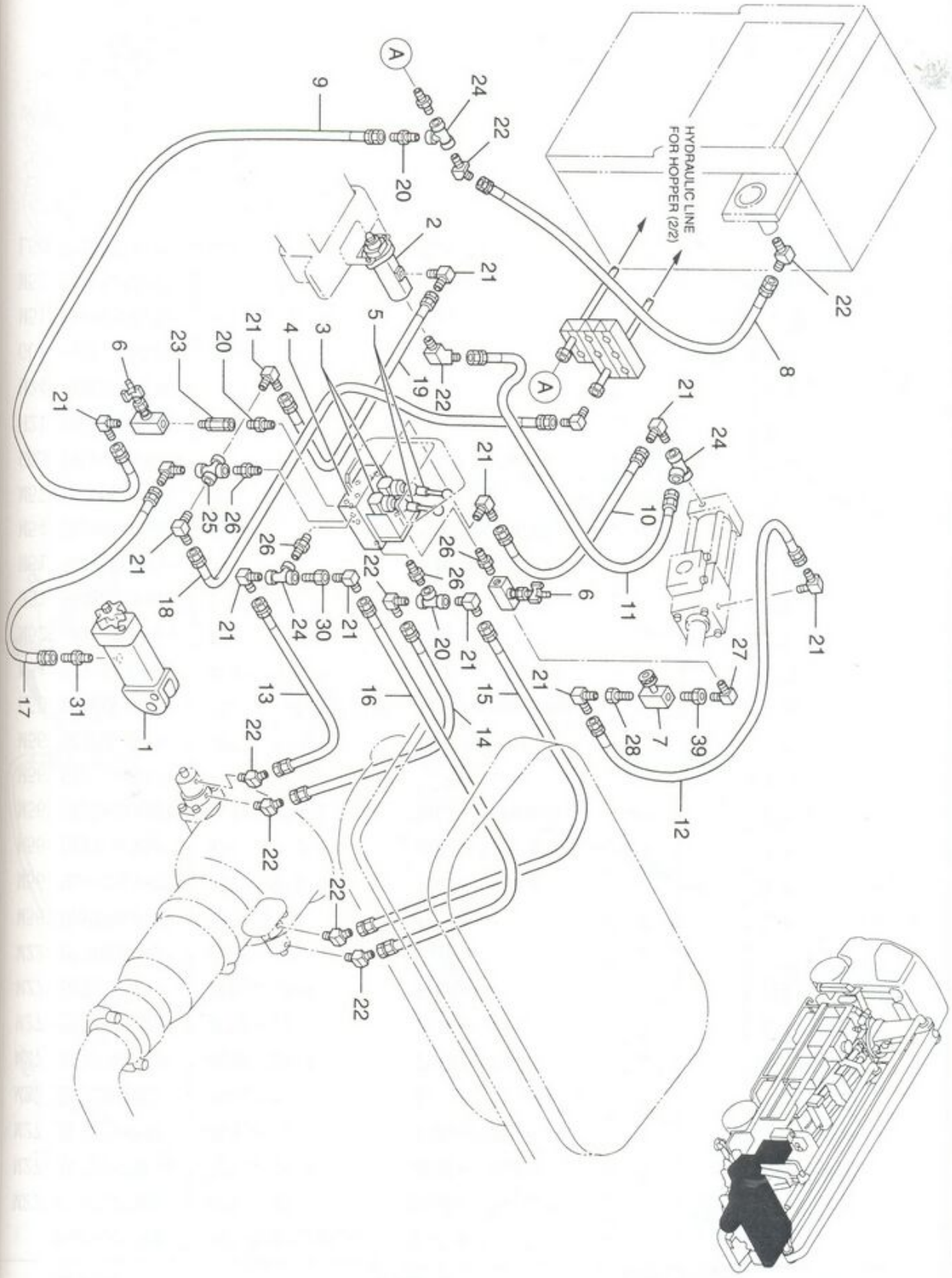


アジテータ油圧配管  
HYDRAULIC LINE FOR AGITATOR

部号 Key	部品番号 Parts No.	部品名称 Parts Name	1台分 数量 Q'ty Per Unit	1個の 重量 (kg) WEIGHT	備 考 Remarks
	P639028000	油圧配管組立品 Hydraulic Line			
1	M27 SLT2071900	高压ゴムホース Rubber Hose	1		3/8 × 1900
2	M27 SLT2280800	高压ゴムホース Rubber Hose	1		3/8 × 800
3	M27 SLT2280500	高压ゴムホース Rubber Hose	1		3/8 × 500
4	M27 SLT2280450	高压ゴムホース Rubber Hose	2		3/8 × 450
5	M27 SLT1280400	高压ゴムホース Rubber Hose	2		1/4 × 400
6	M27 SLT1071000	高压ゴムホース Rubber Hose	1		1/4 × 1000
7	M27 SLT1071700	高压ゴムホース Rubber Hose	1		1/4 × 1700
8	M22 P538912860	油圧パイプ Pipe	1		
9	M56 SLU1010000	アダプタ Adaptor	2		3/8
10	M56 SLT1410000	90° アダプタ 90° Adaptor	9		3/8
11	M56 SLU1510000	45° アダプタ 45° Adaptor	3		3/8
12	M56 SLU0610000	ユニオン アダプタ Union Adaptor	3		3/8
13	M56 SLU1008000	アダプタ Adaptor	3		3/8
14	M56 SLU1408000	90° アダプタ 90° Adaptor	1		1/4
15	L50 P639371000	90° ユニオン アダプタ 90° Union Adaptor	1		1/4
16	M54 SLU0608000	ユニオン アダプタ Union Adaptor	1		1/4
17	M52 SKM9010800	ティ Tee	3		3/8
18	M51 SKM4015000	ニップル Nipple	4		3/8
19	M51 SKM1110000	メスオス エルボ Elbow	2		3/8
20	M54 P639549000	チェック弁 Check Valve	2		3/8
21	M57 SKN1010080	ブッシュ Bushing	3		3/8 × 1/4
22	G03 P638804000	ニードル弁 Needle Valve	3		3/8
23	H21 P538904590	メソオス ソケット Socket	2		3/8
24	H24 SKM4008000	ニップル Nipple	1		1/4
25	G03 SKM1108000	メスオス エルボ Elbow	1		1/4
26	M51 P638376000	ホース接続ユニオン 90° Union	1		φ 15 × 1/4
27	M51 P638377000	ホース接続ユニオン Union	1		φ 15 × 1/4
28	L50 P639371000	ニードル弁 Needle Valve	1		1/4



ホッパー開閉配管 (1/2)  
HYDRAULIC LINE FOR HOPPER(1/2)



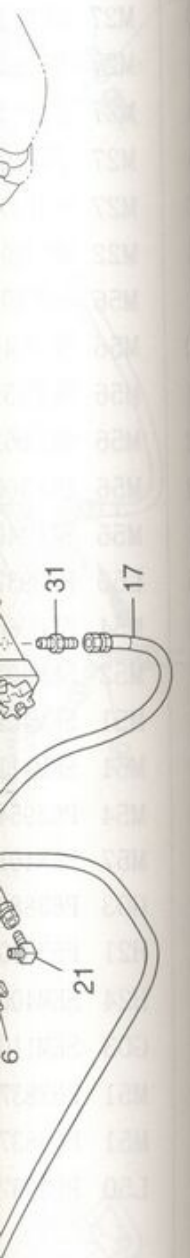
符号  
Key

1	L01 P3
2	L52 P6
3	L52 P3
4	M12 P5
5	M21 P5
6	L50 P6
7	L52 P5
8	M27 SL
9	M27 SL
10	M27 SL
11	M27 SL
12	M27 SL
13	M27 SL
14	M27 SL
15	M27 SL
16	M27 SL
17	M27 SL
18	M27 SL
19	M27 SL
20	M56 SL
21	M56 SL
22	M56 SL
23	M56 SL
24	M54 SK
25	M50 P3
26	M52 SK
27	M53 SK
28	M59 SK
29	M52 SK
30	M57 P3
31	M56 P3

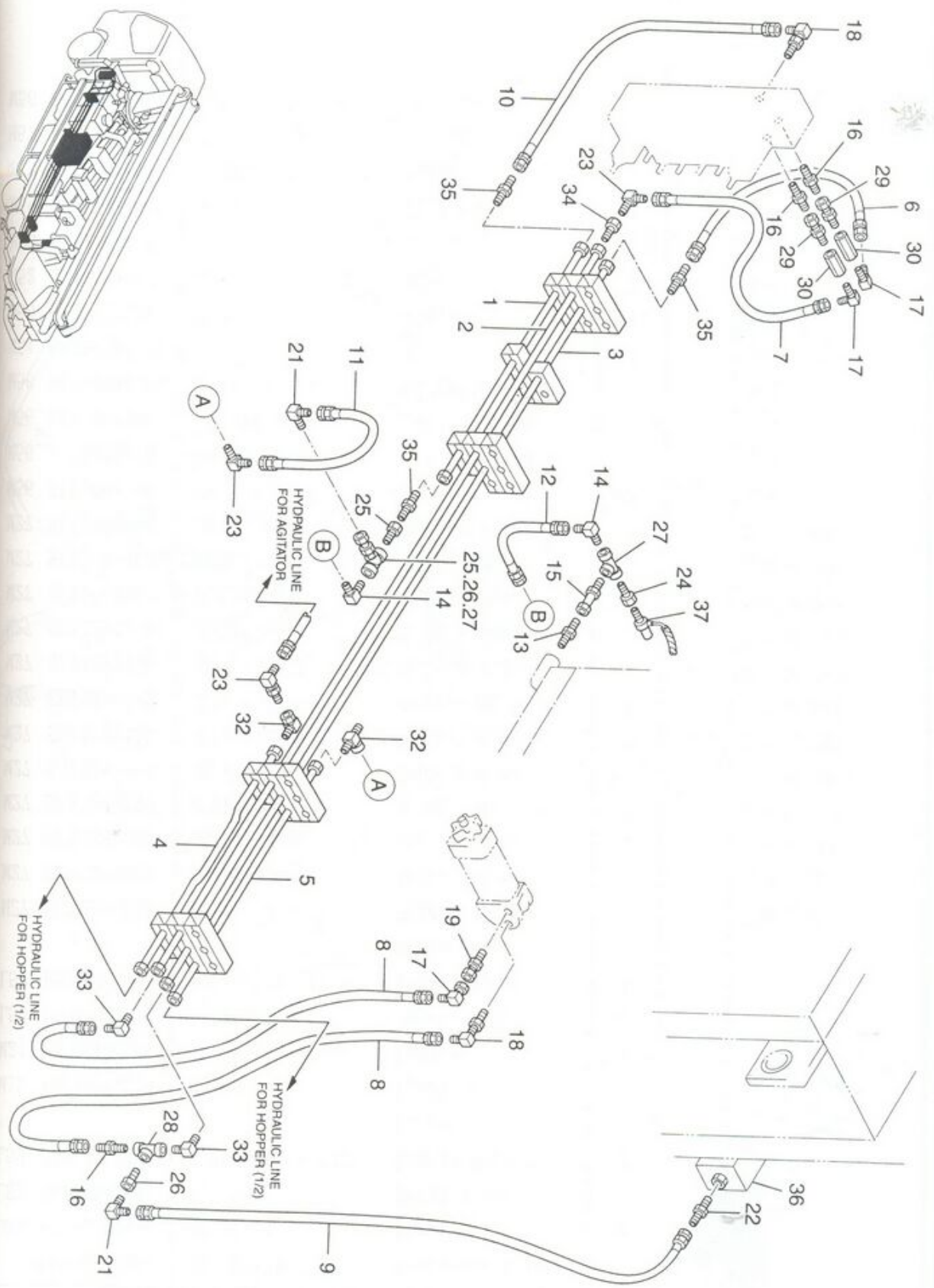


ホッパー開閉配管 (1/2)  
HYDRAULIC LINE FOR HOPPER(1/2)

符号 Key	部品番号 Parts No.	部品名称 Parts Name	1台分 数量 Q'ty Per Unit	1個の 重量 (kg) WEIGHT	備考 Remarks
	P639028000	油圧配管組立品	Hydraulic Line		
1	L01 P536618000	油圧モータ	Motor	1	
2	L52 P639294000	リリ-フ弁	Relif Valve	1	
3	L52 P539180000	マニュアルオペレートバルブ*	Manual Operat Valve	2	
4	M12 P538910210	配管ブロック	Block	1	
5	M21 P533908381	カラ-	Caller	2	
6	L50 P639371000	ニードル弁	Needle Valve	2	
7	L52 P539180000	フロートコントロールバルブ*	Frow Control Valve	1	
8	M27 SLT1280750	高圧ゴムホース	Rubber Hose	1	1/4 × 750
9	M27 SLU1280550	高圧ゴムホース	Rubber Hose	1	1/4 × 550
10	M27 SLT1281100	高圧ゴムホース	Rubber Hose	1	1/4 × 1100
11	M27 SLT1280350	高圧ゴムホース	Rubber Hose	1	1/4 × 350
12	M27 SLT1281000	高圧ゴムホース	Rubber Hose	1	1/4 × 1000
13	M27 SLT1280450	高圧ゴムホース	Rubber Hose	1	1/4 × 450
14	M27 SLT1280400	高圧ゴムホース	Rubber Hose	1	1/4 × 400
15	M27 SLT1281450	高圧ゴムホース	Needle Valve	1	1/4 × 1450
16	M27 SLT1281300	高圧ゴムホース	Rubber Hose	1	1/4 × 1300
17	M27 SLT1070700	高圧ゴムホース	Rubber Hose	1	1/4 × 700
18	M27 SLT1070450	高圧ゴムホース	Rubber Hose	1	1/4 × 450
19	M27 SLT1070800	高圧ゴムホース	Rubber Hose	1	1/4 × 800
20	M56 SLU1008000	アダプタ	Adaptor	3	1/4
21	M56 SLU1408000	90° アダプタ	90° Adaptor	13	1/4
22	M56 SLU1508000	45° アダプタ	45° Adaptor	7	1/4
23	M56 SLU0608000	ユニオン アダプタ	Union Adaptor	1	1/4
24	M54 SKM9008000	ティ	Tee	4	1/4
25	M50 P538977200	クロス	Cross	1	1/4
26	M52 SKM4008000	ニップル	Nipple	4	1/4
27	M53 SKM1108000	メスオス エルボ*	Elbow	1	1/4
28	M59 SKN1010080	ブッシュ	Bushing	1	3/8 × 1/4
29	M52 SKN2010080	径違いニップル	Nipple	1	3/8 × 1/4
30	M57 P538902910	メスオス ソケット	Socket	1	1/4
31	M56 P638989000	Oリング付アダプタ	Adaptor	1	1/4



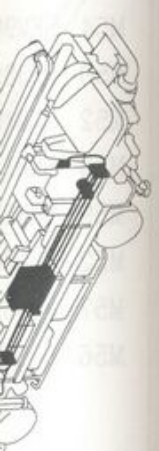




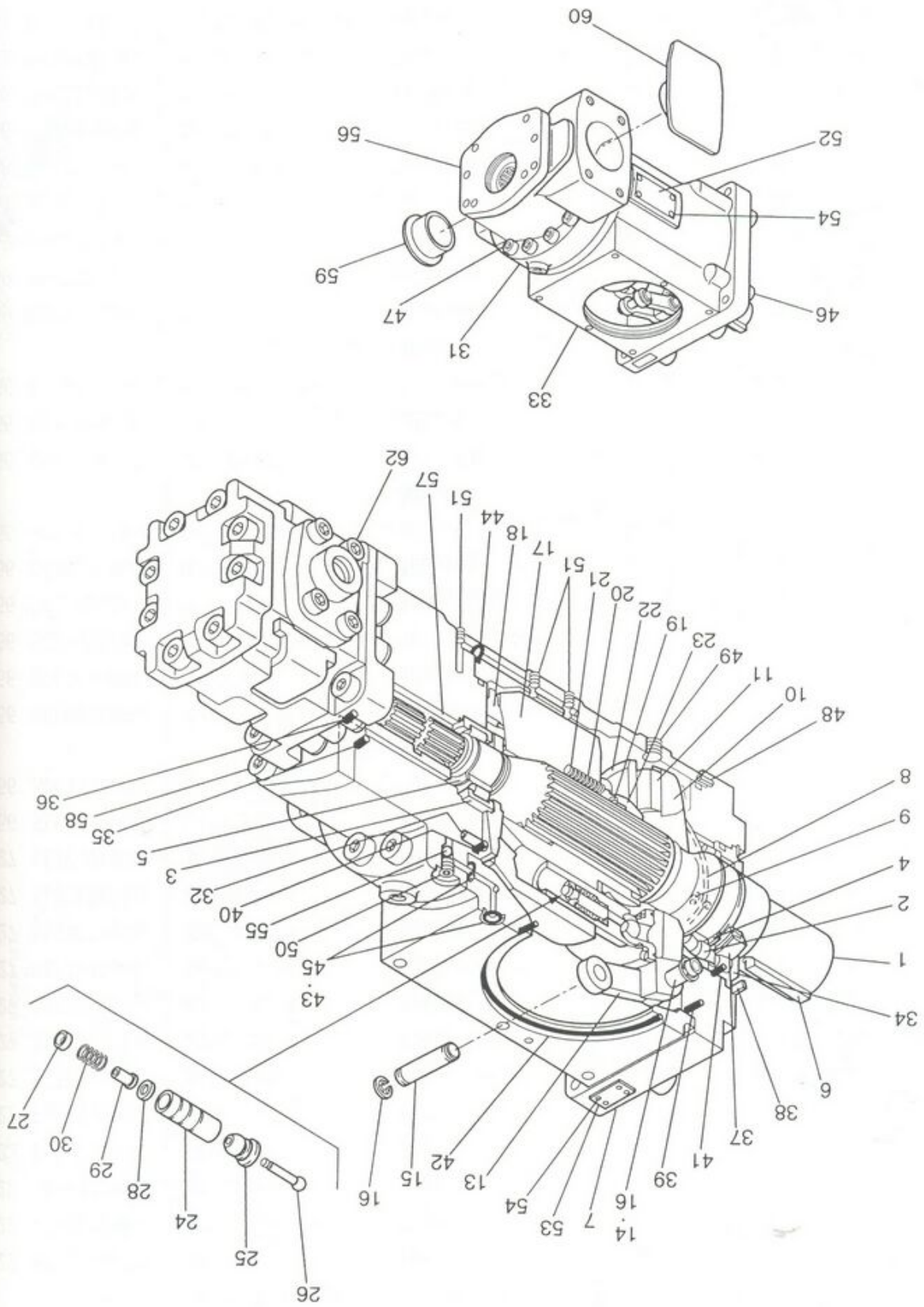
Part	符号	Key
M22 P53	1	
M22 P53	2	
M22 P53	3	
M22 P53	4	
M22 P53	5	
M27 SLT	6	
M27 SLT	7	
M27 SLT	8	
M27 SLT	9	
M27 SLT	10	
M27 SLT	11	
M27 SLT	12	
M56 SLU	13	
M56 SLU	14	
M56 SLU	15	
M56 SLU	16	
M56 SLU	17	
M56 SLU	18	
M56 SLU	19	
M56 SLU	20	
M56 SLU	21	
M56 SLU	22	
M56 SLU	23	
P539	24	
M59 SKN	25	
M59 SKN	26	
M59 SKN	27	
M54 SLU	28	
M56 SLU	29	
P537	30	
M59 SKN	31	
M51 P638	32	
M51 P638	33	
M53 P539	34	
M52 P539	35	
P54 P668	36	
P25 P54259	37	

ホッパー開閉配管 (2/2)  
HYDRAULIC LINE FOR HOPPER(2/2)

部号 Key	部品番号 Parts No.	部品名称 Parts Name	1台分 数量 Q'ty Per Unit	1個の 重量 (kg) WEIGHT	備 考 Remarks
		油圧配管組立品    Hydraulic Line			
1	M22 P538912870	油圧パイプ    Pipe	1		
2	M22 P538912880	油圧パイプ    Pipe	1		
3	M22 P538912890	油圧パイプ    Pipe	1		
4	M22 P538912900	油圧パイプ    Pipe	1		
5	M22 P538912910	油圧パイプ    Pipe	1		
6	M27 SLT3210800	高圧ゴムホース    Rubber Hose	1		1/2 × 800
7	M27 SLT3211100	高圧ゴムホース    Rubber Hose	1		1/2 × 1100
8	M27 SLT3210950	高圧ゴムホース    Rubber Hose	2		1/2 × 950
9	M27 SLT1210500	高圧ゴムホース    Rubber Hose	1		1/4 × 500
10	M27 SLT3071000	高圧ゴムホース    Rubber Hose	1		1/2 × 1000
11	M27 SLT1070500	高圧ゴムホース    Rubber Hose	1		1/4 × 500
12	M27 SLT6070550	高圧ゴムホース    Rubber Hose	1		1 × 550
13	M56 SLU1025000	アダプタ    Adaptor	1		1
14	M56 SLU1425000	90° ユニオン アダプタ    90° Union Adaptor	1		1
15	M56 SLU0625000	ユニオン アダプタ    Union Adaptor	1		1
16	M56 SLU1015000	アダプタ    Adaptor	4		1/2
17	M56 SLU1415000	90° アダプタ    90° Adaptor	2		1/2
18	M56 P638398000	90° Oリング付アダプタ    90° Adaptor	2		1/2
19	M56 P638391000	Oリング付アダプタ    Adaptor	1		1/2
20	M56 SLU0615000	90° ユニオン アダプタ    90° Union Adaptor	2		1/2
21	M56 SLU1408000	90° アダプタ    90° Adaptor	2		1/4
22	M56 SLU1008000	アダプタ    Adaptor	1		1/4
23	M56 P539711000	90° ユニオン アダプタ    90° Union Adaptor	1		1/4
24	M59 SKN1025200	ブッシュ    Bushing	1		1 × 3/4
25	M59 SKN1025150	ブッシュ    Bushing	2		1 × 1/2
26	M59 SKN1015080	ブッシュ    Bushing	2		1/2 × 1/4
28	M54 SLU1015000	ティ    Tee	1		1/2
29	M56 SLU0615000	ユニオン アダプタ    Union Adaptor	2		1/2
30	M56 P537901890	絞り付アダプタ    Adaptor	2		1/2
31	M59 SKN1010080	ブッシュ    Bushing	1		1/2 × 3/8
32	M51 P638377000	ホース接続ユニオン    Union	2		φ 15 × 1/4
33	M51 P638376000	ホース接続ユニオン 90°    Union 90°	2		φ 15 × 1/4
34	M53 P539597000	エルボ    Elbow	1		φ 18 × 1/2
35	M52 P539586000	ニップル    Nipple	3		φ 18 × 1/2
36	C54 P668802000	圧力スイッチ    Pressure Switch	1		
37	P25 P542591000	温度センサ    Tempers Senser	1		





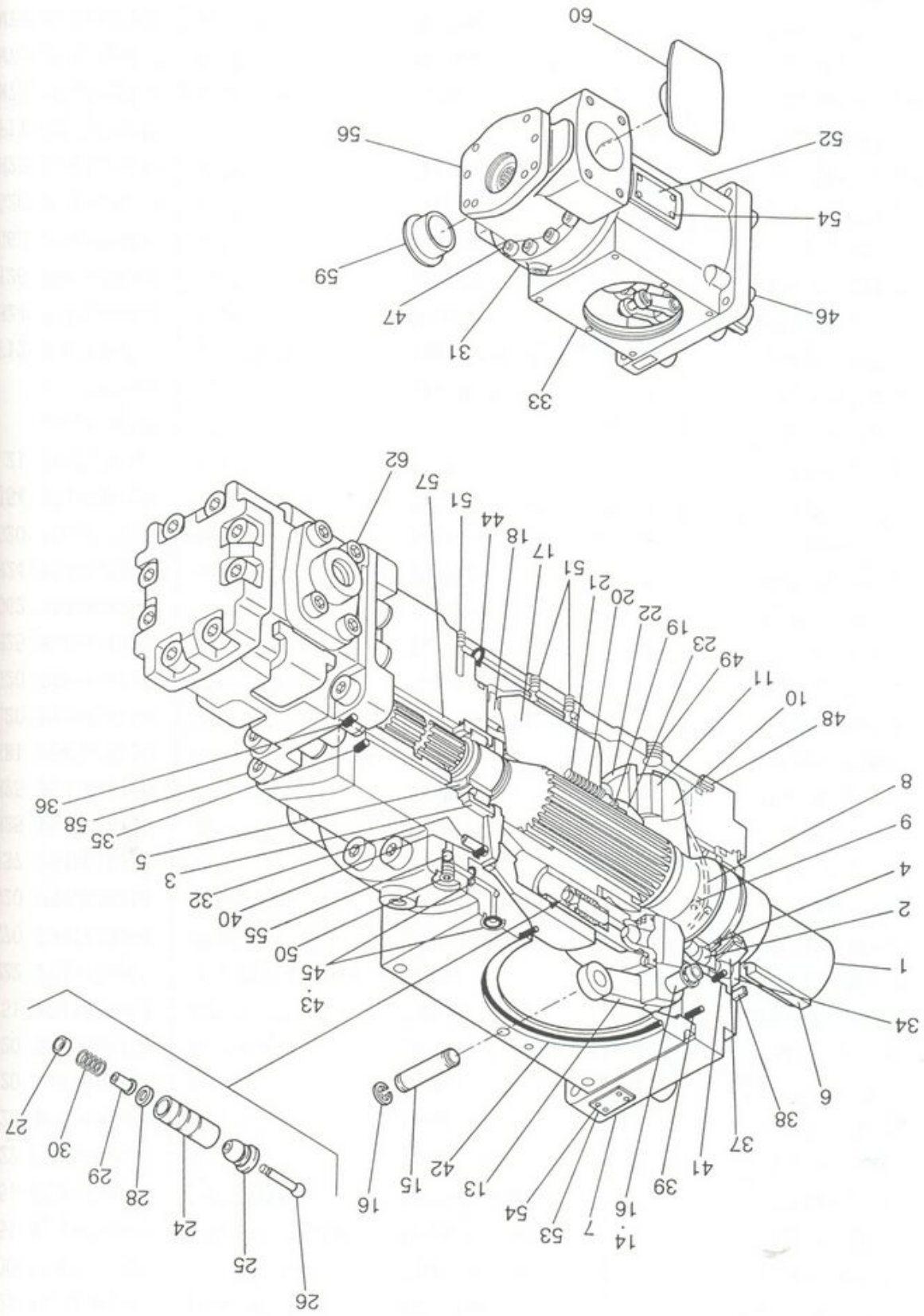


L01	1
J00	2
J51	3
J51	4
J22	5
J20	6
G20	7
J51	8
H22	9
K70	10
G20	11
J37	13
H25	14
H25	15
K81	16
L20	17
G20	18
H25	19
G62	20
H24	21
G20	22
J54	23
L21	24
25	25
26	26
F12	27
H24	28
J26	29
G62	30
G20	31
H22	32
F11	33
M7	34
M7	35
M7	36
M7	37
J2	38
M7	39
M7	40



オイルポンプ  
OIL PUMP

符号 Key	部品番号 Parts No.	部品名称 Parts Name	1台分 数量 Q'ty Per Unit	1個の 重量 (kg) WEIGHT	備 考 Remarks
	L01 P543616000	オイルポンプ			MKV-11H-LFA
1	J00 P543616010	ドライブシャフト	1		DA1100-431-0
2	J51 P543616020	自動調心コ軸受	1		YA3206-021-0
3	J51 P543616030	円筒コ軸受	1		YA3206-031-0
4	J22 P543616040	スナップリング	1		250-000-050-1
5	J22 P543616050	サークリップ	1		YA3904-003-0
6	J20 P543616060	キー	1		200-012-050-1
7	G20 P543616070	フロントプレート	1		DA1100-603-2
8	J51 P543616080	カムベアリング	2		DA1100-804-0
9	H22 P543616090	十字穴付 25 小ねじ	2		YA9201-051-0
10	K70 P543616100	ソリッドカム	1		DA1100-402-2
11	G20 P543616110	スラストプレート	1		DA1100-403-0
13	J37 P543616130	リンク	2		DA1100-410-1
14	H25 P543616140	リンクピン	1		DA1100-411-1
15	H25 P543616150	リンクピン	1		DA1100-412-1
16	K81 P543616160	E-リング	4		YA3902-008-0
17	L20 P543616170	シリンダバレル	1		DA1100-501-3
18	G20 P543616180	バルブプレート	1		DA1100-572-1
19	H25 P543616190	ピン	1		DB0600-808-0
20	G62 P543616200	スプリング	9		DA1100-803-0
21	H24 P543616210	ワッシャ	9		DA1100-508-0
22	G20 P543616220	リテーナ	1		DB1100-502-0
23	J54 P543616230	リテーナボール	1		DB1100-503-0
24	L21 P543616240	ピストン	9		DA1100-531-1
25	P543616250	スリッパ	9		DA1100-532-1
26	P543616260	コンロッド	9		DA1100-534-3
27	F12 P543616270	スプリングホルダ	9		DA1100-537-0
28	H24 P543616280	ワッシャ	9		DA1100-536-2
29	J26 P543616290	スリーブ	18		DA1100-538-0
30	G62 P543616300	スプリング	9		DA1100-805-1
31	G20 P543616310	エンドプレート	1		DA1100-696-0
32	H25 P543616320	スプリングピン	1		189-080-022-3
33	F11 P543616330	ケーシング	1		DA1100-601-1
34	M72 P543616340	シールボックス	1		DA1100-604-2
35	M72 P543616350	O-リング	1		361-031-075-1
36	M72 P543616360	O-リング	1		YA9107-152-0
37	M72 P543616370	オイルシール	1		YA9101-031-0
38	J22 P543616380	スナップリング	1		YA3901-007-0
39	M72 P543616390	O-リング	1		363-004-037-1
40	M72 P543616400	O-リング	1		361-031-125-1



符号  
Key

- 41 M72 P
- 42 M72 P
- 43 M72 P
- 44 M72 P
- 45 M73 P
- 46 H21 P
- 47 H21 P
- 48 H25 P
- 49 M62 P
- 50 M62 P
- 51 M62 P
- 52 L01 P
- 53 L01 P
- 54 L01 P
- 55 H25 P
- 56 L01 P
- 57 L01 P
- 58 H21 P
- 59 L01 P
- 60 L01 P
- 62 L01 P

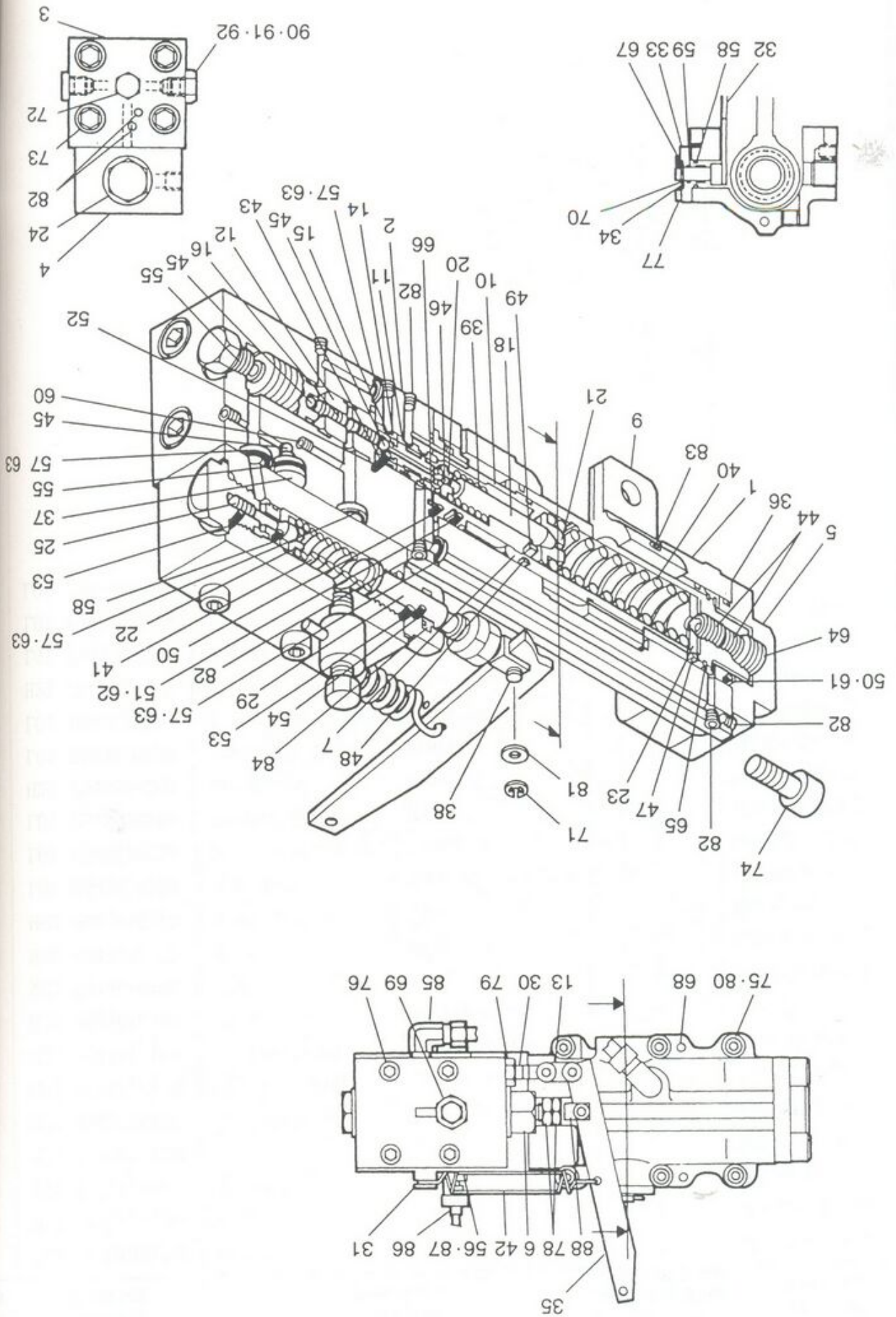


オイルポンプ  
OIL PUMP

符号 Key	部品番号 Parts No.	部品名称 Parts Name	1台分 数量 Q'ty Per Unit	1個の 重量 (kg) WEIGHT	備 考 Remarks
41	M72 P543616410	O-リング	O-Ring	1	363-004-015-1
42	M72 P543616420	O-リング	O-Ring	1	361-031-115-1
43	M72 P543616430	O-リング	O-Ring	2	360-019-007-2
44	M72 P543616440	O-リング	O-Ring	1	360-019-009-1
45	M73 P543616450	バックアップリング	Back Up Ring	2	YA9103-035-0
46	H21 P543616460	ソケットキャップスクリュー	Socket Cap Screw	8	141-512-030-3
47	H21 P543616470	ソケットキャップスクリュー	Socket Cap Screw	8	141-512-050-3
48	H25 P543616480	スプリングピン	Spring Pin	4	189-050-014-3
49	M62 P543616490	プラグ	Plug	1	352-201-802-3
50	M62 P543616500	プラグ	Plug	1	YB4502-001-0
51	M62 P543616510	プラグ	Plug	3	YA4501-003-0
52	L01 P543616520	ネームプレート	Name Plate	1	YA9902-111-0
53	L01 P543616530	ディレクションプレート	Plate	1	YA9902-012-0
54	L01 P543616540	スクリュリベット	Rivet	6	174-200-004-1
55	H25 P543616550	スチールボール	Steel Ball	1	YB3204-002-0
56	L01 P543616560	マウンティングプレート	Plate	1	DA1100-560-0
57	L01 P543616570	カップリング	Cup Ring	1	DZ1100-491-0
58	H21 P543616580	ソケットキャップスクリュー	Socket Cap Screw	8	141-508-030-3
59	L01 P543616590	ブラックキャップ	Cap	1	YA9108-004-0
60	L01 P543616600	ブラックキャップ	Cap	1	YA9108-008-0
62	L01 P543616620	ギヤポンプ	Gear Pump	1	



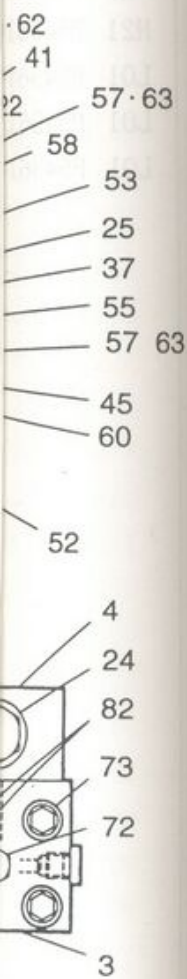




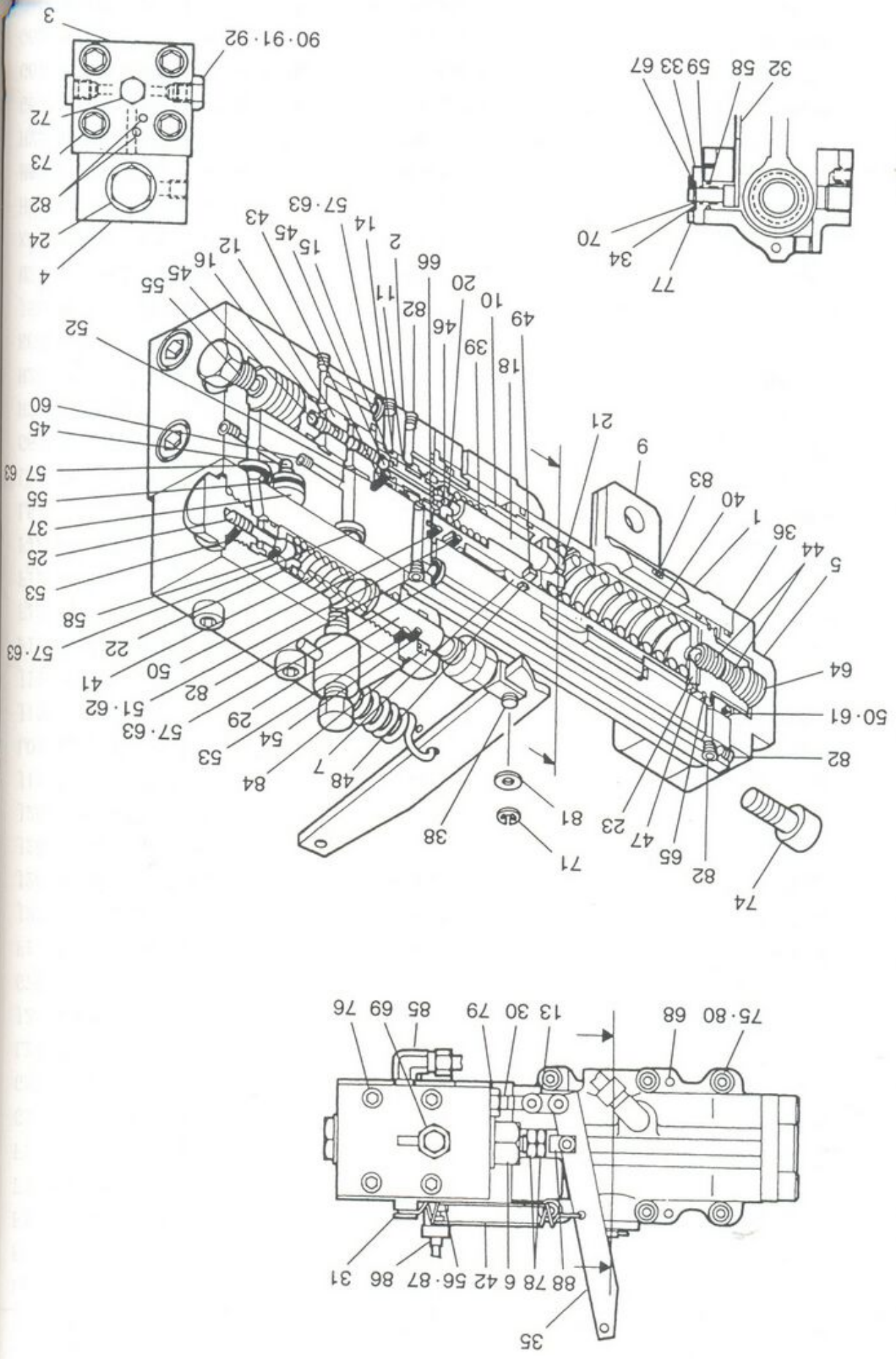
符号  
Key

43	G62 P5
42	G62 P5
41	G62 P5
40	G62 P5
39	G62 P5
38	H25 P5
37	M62 P5
36	H91 P5
35	K60 P5
34	H24 P5
33	J55 P5
32	K60 P5
31	H21 P5
30	H21 P5
29	G62 P5
28	L52 P5
27	L52 P5
26	F12 P5
25	F12 P5
24	F12 P5
23	F12 P5
22	F12 P5
21	F12 P5
20	F12 P5
19	J11 P5
18	J11 P5
17	J10 P5
16	L01 P5
15	J11 P5
14	J26 P5
13	J26 P5
12	J26 P5
11	J26 P5
10	F12 P5
9	G75 P5
8	J26 P5
7	L21 P5
6	G30 P5
5	G30 P5
4	F11 P5
3	F11 P5
2	F11 P5
1	F11 P5
L51	

符号 Key	部品番号 Parts No.	部品名称 Parts Name	1台分 数量 Q'ty Per Unit	1個の 重量 (kg) WEIGHT	備 考 Remarks
	L51 P543617000	オイルポンプコントローラ	Controller	1	
1	F11 P543617010	ケーシング	Casing	1	ES11004410
2	F11 P543617020	バルブケース (A)	Valve Case(A)	1	DG11004020
3	F11 P543617030	バルブケース (B)	Valve Case(B)	1	DG11004030
4	F11 P543617040	バルブケース (C)	Valve Case(C)	1	DG23004040
5	G30 P543617050	カバー	Cover	1	DG11004050
6	G30 P543617060	パッキングボックス	Packing Box	1	DG23004060
7	L21 P543617070	ピストン	Piston	1	DG11004110
8	J26 P543617080	スリーブ	Sleeve	1	ES11004140
9	G75 P543617090	ヒンジ	Hinge	1	DK11004131
10	F12 P543617100	ホルダ	Holder	1	DG23004120
11	J26 P543617110	スリーブ (A)	Sleeve (A)	1	DK23004210
12	J26 P543617120	スリーブ (C)	Sleeve (C)	1	DG23004260
13	J26 P543617130	リンク	Link	2	DG23004490
14	J26 P543617140	スリーブ (B)	Sleeve (B)	1	DG23004220
15	J11 P543617150	スプール	Spool	1	DK23004230
16	L01 P543617160	プランジヤ	Plunger	2	DG23004240
17	J10 P543617170	パイロットピストン	Pilot Piston	1	DG23004140
18	J11 P543617180	プッシュロッド	Push Rod	1	DK23004250
20	F12 P543617200	スプリングホルダ (A)	Spring Holder (A)	1	DK23004310
21	F12 P543617210	スプリングホルダ (B)	Spring Holder (B)	1	DG11004320
22	F12 P543617220	スプリングホルダ (C)	Spring Holder (C)	1	DG23004340
23	F12 P543617230	スプリングホルダ (E)	Spring Holder (E)	1	DG23004330
24	L52 P543617240	バルブシート	Valve Seat	1	DG23004410
25	L52 P543617250	バルブ	Valve	1	DG23004270
29	G62 P543617290	バネ受	Spring Seat	1	DG23004430
30	H21 P543617300	ボルト	Bolt	1	DG23004440
31	H21 P543617310	ボルト	Bolt	1	DG23004450
32	K60 P543617320	レバー	Lever	1	DK11004910
33	J55 P543617330	ブッシュ	Bushing	1	DK11004920
34	H24 P543617340	ワッシャ	Washer	1	DK23004930
35	K60 P543617350	レバー	Lever	1	DG23004460
36	H91 P543617360	シム	Shim	3	ES11004630
37	M62 P543617370	プラグ	Plug	1	DG23004230
38	H25 P543617380	ピン	Pin	3	DG23004470
39	G62 P543617390	スプリング (A-4)	Spring(A-4)	1	DK23008040
40	G62 P543617400	スプリング (B)	Spring(B)	1	DG11008010
41	G62 P543617410	スプリング (C)	Spring(C)	1	DG23008020
42	G62 P543617420	スプリング (D)	Spring(D)	1	DG23008030
43	G62 P543617430	サラバネ	Spring(Dish Type)	1	YA39030050



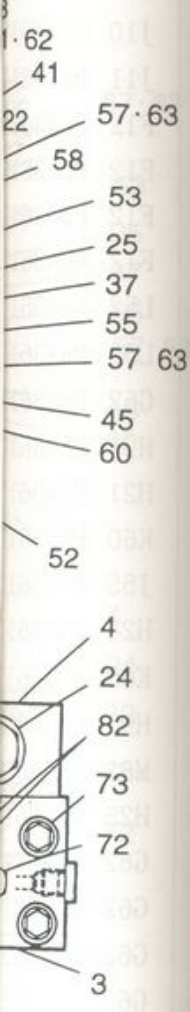


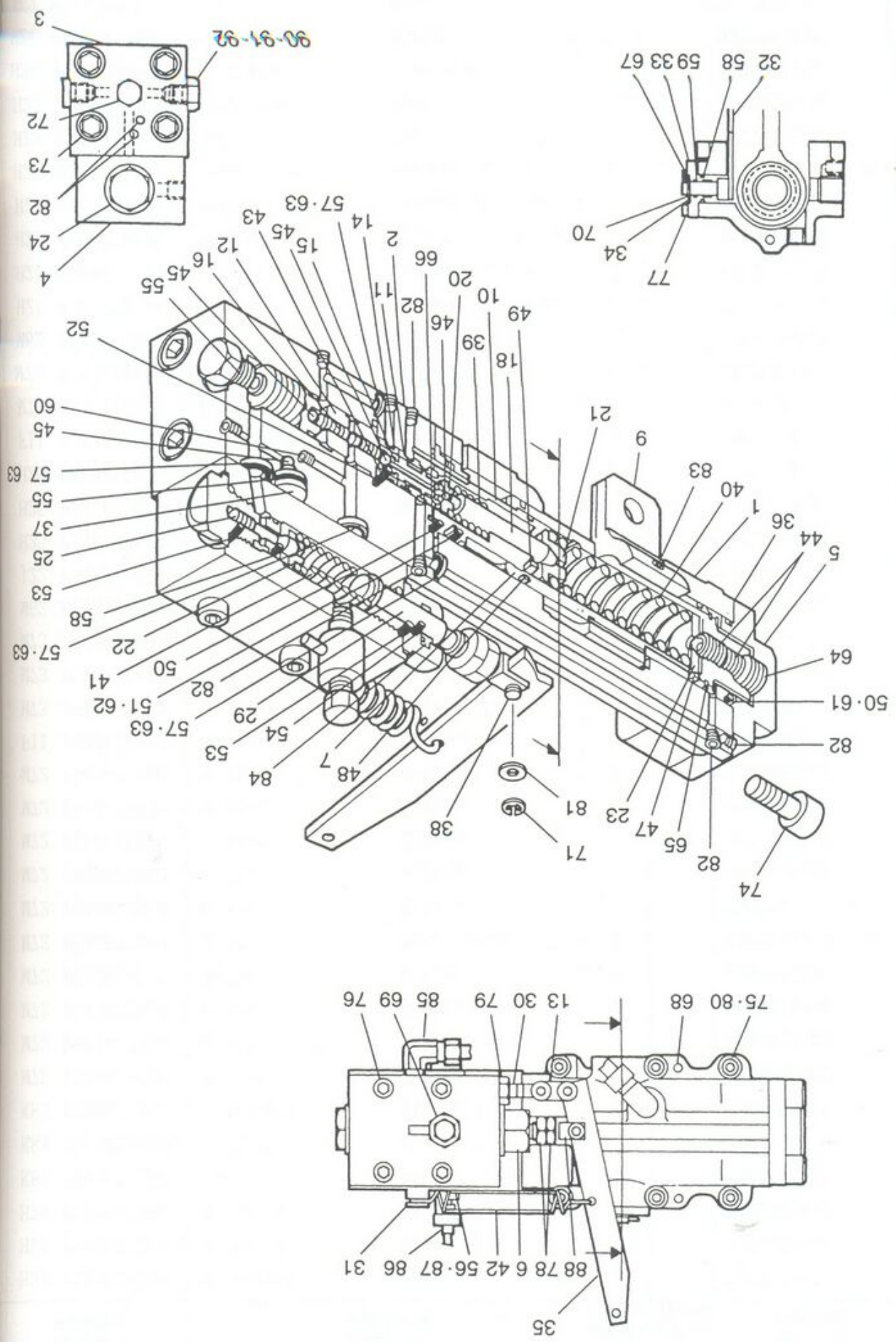


83	H22 P5
82	M62 P5
81	H24 P
80	H24 P
79	H23 P
78	H23 P
77	H21 P
76	H21 P
75	H21 P
74	H21 P
73	H21 P
72	M62 P
71	M72 P
70	M72 P
69	F11 P
68	H25 P
67	H25 P
66	H25 P
65	J22 P
64	M62 P
63	M73 P
62	M73 P
61	M73 P
60	F11
59	M72 I
58	M72 I
57	M72 I
56	M72 I
55	M72 I
54	M72 I
53	M72 I
52	M72 I
51	M72 I
50	M72 I
49	K81
48	K81
47	K81
46	H74
45	H74
44	H21
Key	符号



符号 Key	部品番号 Parts No.	部品名称 Parts Name	1台分 数量 Q'ty Per Unit	1個の 重量 (kg) WEIGHT	備 考 Remarks
44	H21 P543617440	アジャストスクリュ	Screw	2	YB92010010
45	H74 P543617450	スチールボール	Steel Ball	3	6010000060
46	H74 P543617460	スチールボール	Steel Ball	1	YA32100010
47	K81 P543617470	ピストンリング	Piston Ring	1	YA91020130
48	K81 P543617480	ピストンリング	Piston Ring	1	YA91020110
49	K81 P543617490	ピストンリング	Piston Ring	1	YA91020150
50	M72 P543617500	O-リング	O-Ring	2	3610310402
51	M72 P543617510	O-リング	O-Ring	1	3610310352
52	M72 P543617520	O-リング	O-Ring	1	3610310302
53	M72 P543617530	O-リング	O-Ring	2	3600350242
54	M72 P543617540	ミニフリック	Mini frick	1	YA91071270
55	M72 P543617550	O-リング	O-Ring	2	3600240112
56	M72 P543617560	O-リング	O-Ring	2	3600240142
57	M72 P543617570	O-リング	O-Ring	5	3600190072
58	M72 P543617580	O-リング	O-Ring	2	3600240162
59	M72 P543617590	O-リング	O-Ring	1	3600190102
60	F11 P543617600	オリフィス	Orifice	1	YA45040170
61	M73 P543617610	バックアップリング	Back Up Ring	1	YA91030040
62	M73 P543617620	バックアップリング	Back Up Ring	1	YA91030030
63	M73 P543617630	バックアップリング	Back Up Ring	5	YA91030350
64	M62 P543617640	プラグ	Plug	1	3522018033
65	J22 P543617650	サークリップ	Clip	1	YA39040070
66	H25 P543617660	スプリングピン	Spring Pin	1	1890300063
67	H25 P543617670	スプリングピン	Spring Pin	1	1890200203
68	H25 P543617680	スプリングピン	Spring Pin	2	1890500183
69	F11 P543617690	エアベントバルブ	Valve	1	YA45030070
70	M72 P543617700	E-リング	E-Ring	1	YA39020070
71	M72 P543617710	E-リング	E-Ring	6	YA39020060
72	M62 P543617720	プラグ	Plug	1	YB45010040
73	H21 P543617730	ソケットキャップスクリュ	Socket Cap Screw	4	YA92011520
74	H21 P543617740	ソケットキャップスクリュ	Socket Cap Screw	4	YA92010030
75	H21 P543617750	ソケットキャップスクリュ	Socket Cap Screw	6	1415080253
76	H21 P543617760	ソケットキャップスクリュ	Socket Cap Screw	4	1415100603
77	H21 P543617770	ソケットキャップスクリュ	Socket Cap Screw	3	1415050143
78	H23 P543617780	ヘキサゴンナット	Nut	2	1520125121
79	H23 P543617790	ヘキサゴンナット	Nut	1	1500125101
80	H24 P543617800	スプリングワッシャ	Spring Washer	6	1684001082
81	H24 P543617810	プレーンワッシャ	Washer	6	1681101060
82	M62 P543617820	プラグ	Plug	9	YA45010030
83	H22 P543617830	セットスクリュ	Set Screw	1	YA92010570

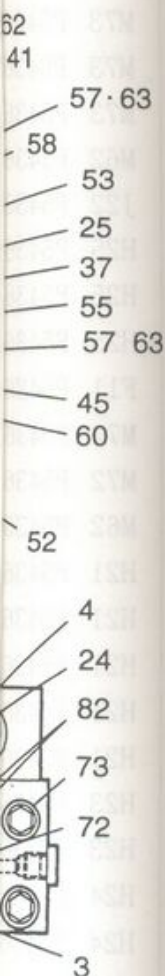




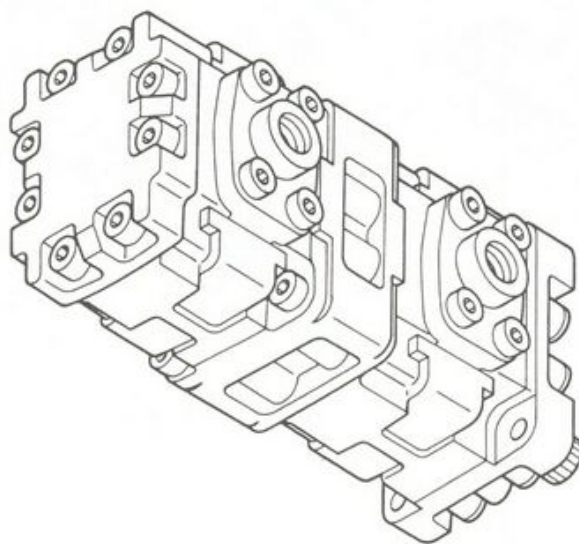
符号	Key
84	J11
85	M22
86	M22
87	M51
88	G61
90	M62
91	M62
92	M72



符号 Key	部品番号 Parts No.	部品名称 Parts Name	1台分 数量 Q'ty Per Unit	1個の 重量 (kg) WEIGHT	備 考 Remarks
84	J11 P543617840	ロッドワイパー Rod Wiper	1		YA91110020
85	M22 P543617850	パイプアッセンブリ Pipe ASSY	1組		DG23003020
86	M22 P543617860	パイプアッセンブリ Pipe ASSY	1組		DG11003010
87	M51 P543617870	ユニオンボディ Union Body	2		YB42090030
88	G61 P543617880	クレビス Clevis	1		DG23004480
90	M62 P543617900	プラグアッセンブリ Plug ASSY	1組		3501170201
91	M62 P543617910	プラグ Plug	1		3501170211
92	M72 P543617920	O-リング O-Ring	1		3600240142







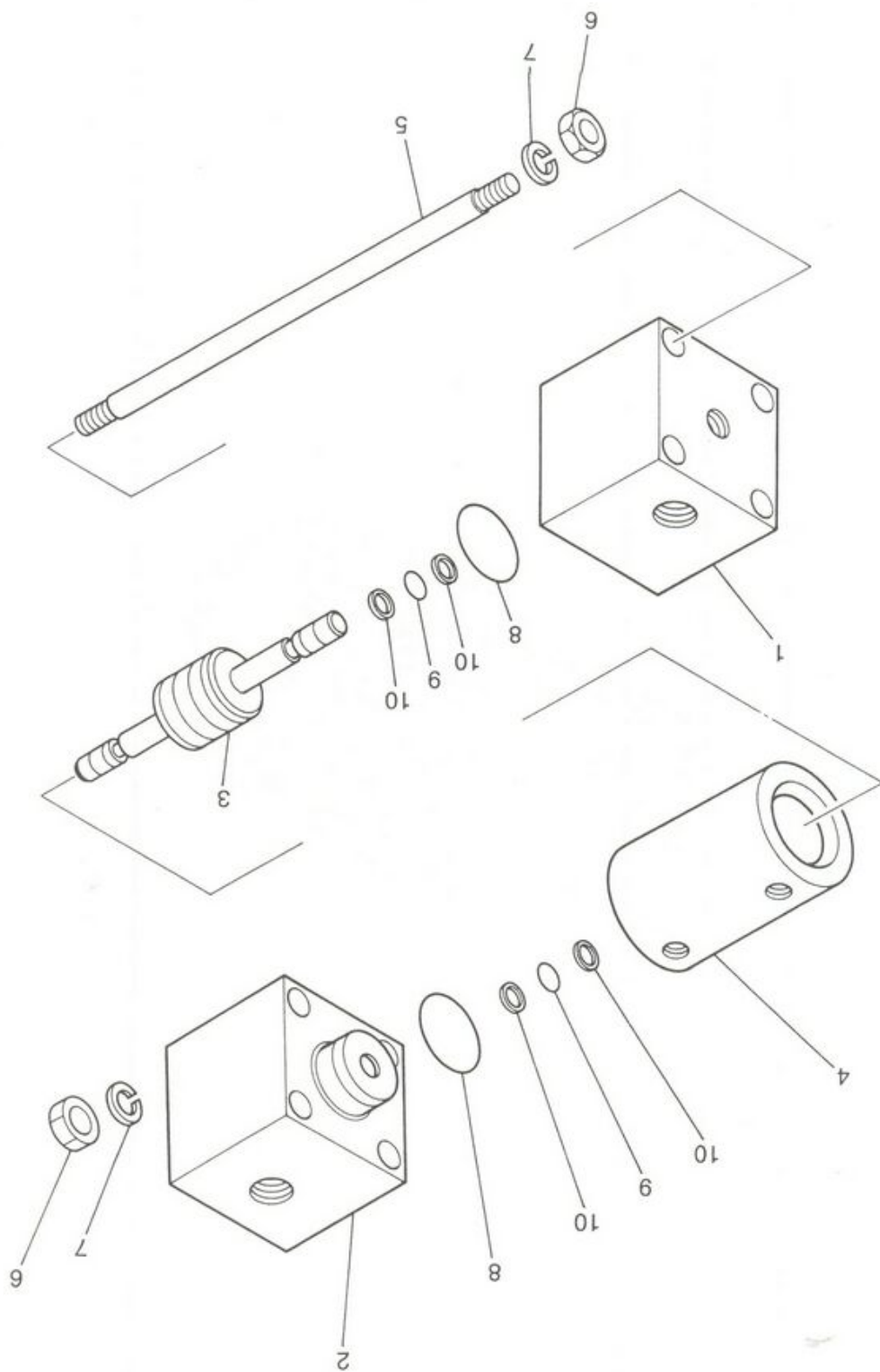
符号

部品番号  
Parts No.

L01 P54356900

ギヤポンプ  
GEAR PUMP

部品番号 Parts No.	部品名称 Parts Name	1台分 数量 Qty Per Unit	1個の 重量 (kg) WEIGHT	備 考 Remarks
L01 P543569000	ギヤポンプ Gear Pump	1		



グリースポンプ  
GREASE PUMP

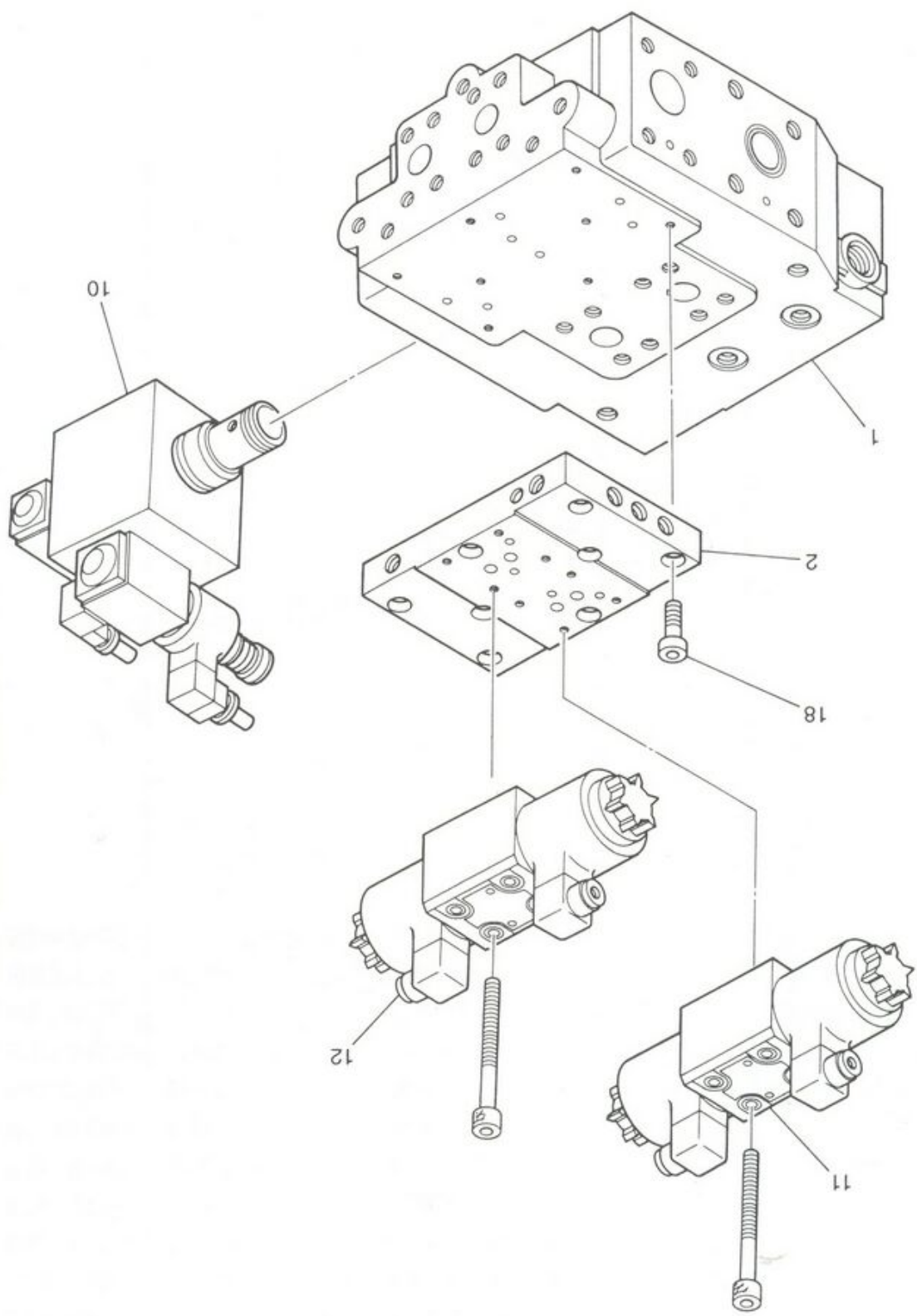
符号  
Key

- 1 L03
- 2 L03
- 3 L03
- 4 L03
- 5 L03
- 6 L03
- 7 L03
- 8 L03
- 9 L03
- 10 L03



グリースポンプ  
GREASE PUMP

符号 Key	部品番号 Parts No.	部品名称 Parts Name	1台分 数量 Q'ty Per Unit	1個の 重量 (kg) WEIGHT	備 考 Remarks
	L03 P537083000	グリースポンプ 組立品 Grease Pump			
1	L03 P537083010	グリースシリンダ <sup>*</sup> Grease Cylinder	1	2	
2	L03 P537083020	グリースシリンダ <sup>*</sup> Grease Cylinder	1	2	
3	L03 P537083030	ピストン Piston	1		
4	L03 P537083040	油圧シリンダ <sup>*</sup> Cylinder	1	1	
5	L03 P537083050	ボルト Bolt	4		
6	L03 SBA1012000	六角ナット Nut	8		中 2 級 1 種 M10
7	L03 SBK1000210	バネ座金 Spring Washer	8		2 号 M10
8	L03 SHB1034020	O-リング <sup>*</sup> O-Ring	2		1 種 BP34
9	L03 SHB1007020	O-リング <sup>*</sup> O-Ring	2		1 種 BP7
10	L03 SHD0070120	バックアップリング <sup>*</sup> Back Up Ring	4		P7



メイン切替弁ブロック  
MAIN CHARGE-OVER VALVE BLOCK

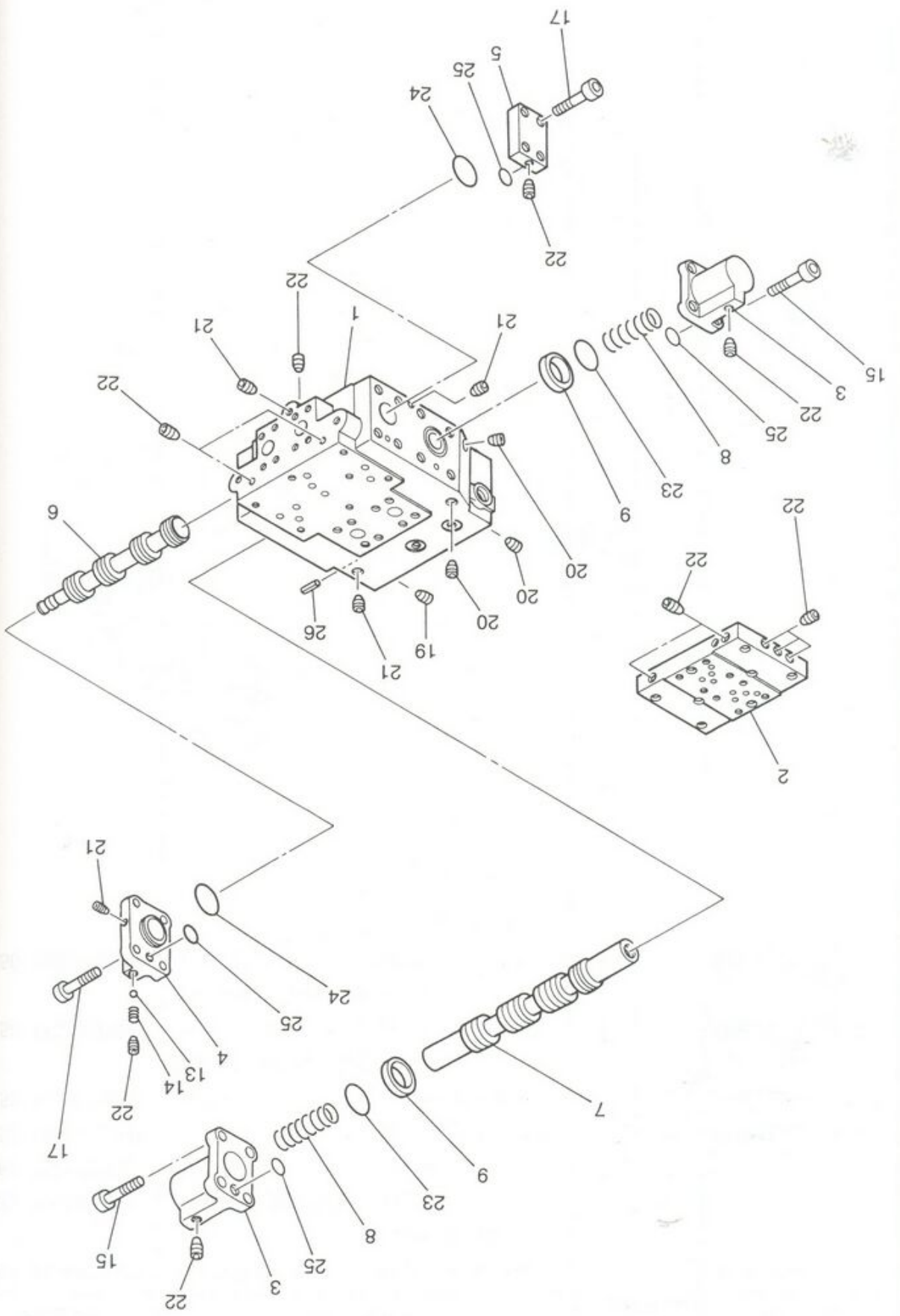
符号	部品	Key
1	F32 P5	
2	G66 P5	
10	L52 P6	
11	L50 P6	
12	L50 P6	
18	L50 SA	

メイン切換弁ブロック  
MAIN CHARGE-OVER VALVE BLOCK

部品番号 Parts No.	部品名称 Parts Name	1台分 数量 Q'ty Per Unit	1個の 重量 (kg) WEIGHT	備 考 Remarks
G65 P638071000	メイン切換弁ブロック Main Change-Over Valve Block			DC-M65080
F32 P538910516	切換弁本体加工部 Valve Body	1	59	
G66 P538910522	サブプレート Plate	1	6	
L52 P638079000	リリーフバルブ 組立品 Relief Valve ASSY	1	13	詳細は 172 頁参照
L50 P639545000	ソレノイドバルブ Solenoid Valve SAH-G03-C5-02 5095A	1	4	詳細は 168 頁参照
L50 P639546000	ソレノイドバルブ Solenoid Valve SAH-G03-E3X-02 5095A	4		詳細は 170 頁参照
L50 SAD1003530	六角穴付ボルト Bolt	8	0	M10 × 35L



VALVE BODY  
バルブ本体



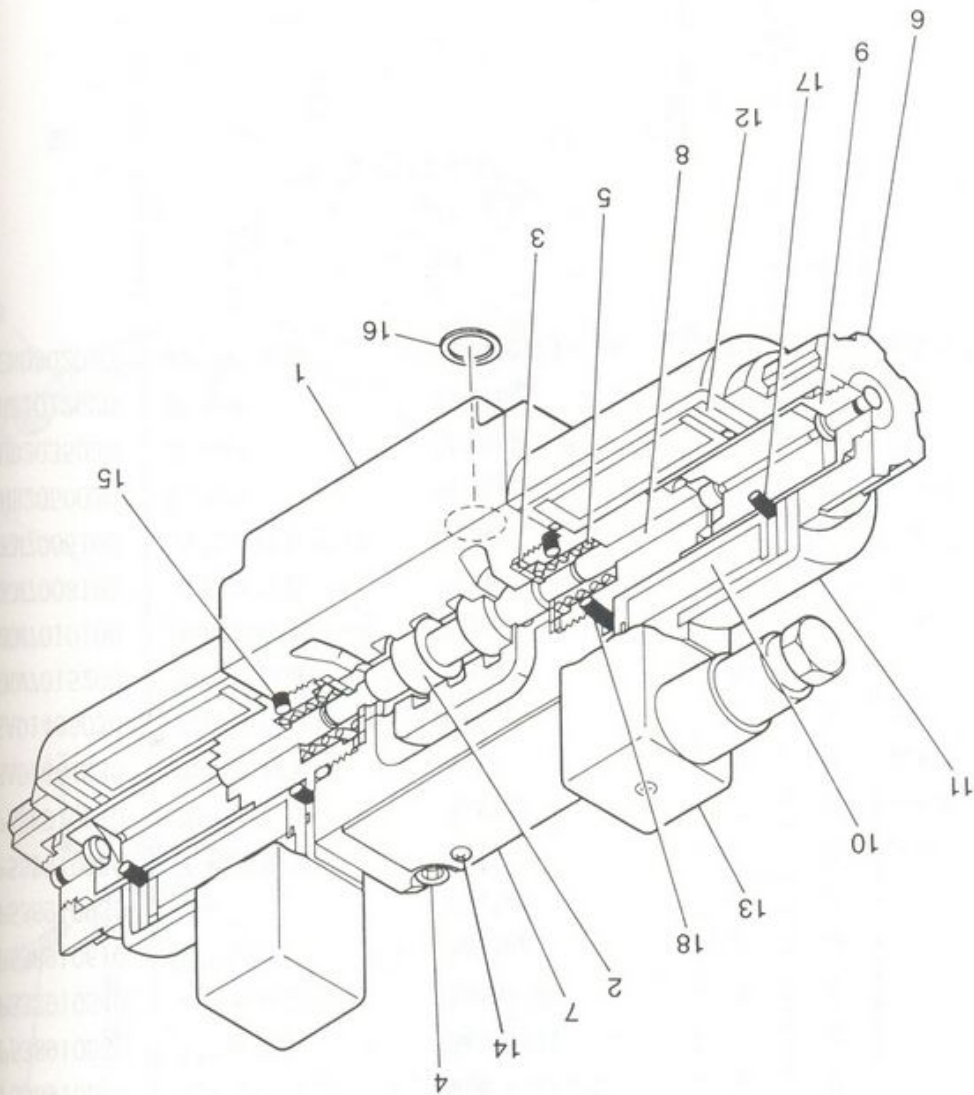
26	L50	SCN08
25	L50	SHB10
24	L50	SHB20
23	L50	SHB20
22	L50	SKM70
21	L50	SKM70
20	L50	SKM70
19	L50	SKM70
17	L50	SAD14
15	L50	SAD16
14	L50	P5389
13	L50	P5389
9	G65	P5389
8	G65	P5389
7	G65	P5389
6	G65	P5389
5	G65	P5389
4	G65	P5389
3	G65	P5389
2	G66	P5389
	G65	P6380

符号  
Key

部品番  
Parts

バルブ本体  
VALVE BODY

符号 Key	部品番号 Parts No.	部品名称 Parts Name	1台分 数量 Q'ty Per Unit	1個の 重量 (kg) WEIGHT	備 考 Remarks
	G65 P638071000	メイン切換弁ブロック Main Change-Over Valve Block			
2	G66 P538910522	サブプレート Plate	1	6	
3	G65 P538910552	スプリングカバー Spring Cover	2	3	
4	G65 P538910562	エンドカバー (1) End Cover (1)	1	2	
5	G65 P538910573	エンドカバー (2) End Cover (2)	1	2	
6	G65 P538910530	スプール 1 (1) Spool (1)	1	2	
7	G65 P538910540	スプール 2 (2) Spool (2)	1	3	
8	G65 P538910610	スプリング Spring	2	0	
9	G65 P538910931	カラー Collar	2	0	
13	L50 P538910920	玉軸受鋼球 Ball	2	0	3/8
14	L50 P538910910	スプリング Spring	2	0	A085-02
15	L50 SAD1604030	六角穴付ボルト Bolt	8	0	M16 × 40L
17	L50 SAD1405030	六角穴付ボルト Bolt	8	0	M14 × 50L
19	L50 SKM7015200	六角穴付盲プラグ Plug	3	0	1/2
20	L50 SKM7010100	六角穴付盲プラグ Plug	3	0	3/8
21	L50 SKM7008100	六角穴付盲プラグ Plug	5	0	1/4
22	L50 SKM7006100	六角穴付盲プラグ Plug	15	0	1/8
23	L50 SHB2050020	O-リング O-Ring	2		G50
24	L50 SHB2035020	O-リング O-Ring	2		G35
25	L50 SHB1012020	O-リング O-Ring	12		P12
26	L50 SCN0802010	スプリングピン Spring Pin	1	0	φ8 × 20L



SOLENOID VALVE

部	符号	1	L60 P6
Pa	Key	2	L60 P6
		3	L60 P6
		4	L60 P6
		5	L60 P6
		6	L60 P6
		7	L60 P6
		8	L60 P6
		9	L60 P6
		10	L60 P6
		11	L60 P6
		12	L60 P6
		13	L60 P6
		14	L60 P6
		15	L60 P6
		16	L60 P6
		17	L60 P6
		18	L60 P6



ソレノイドバルブ  
SOLENOID VALVE

部号 Key	部品番号 Parts No.	部品名称 Parts Name	1台分 数量 Qty Per Unit	1個の 重量 (kg) WEIGHT	備考 Remarks
	L60 P639545000	SAH ウェット形 ソレノイドバルブ	1		SAH-G03-C**- 5095A
1	L60 P639545010	ボディ	1		AH-8811-22
2	L60 P639545020	スプール弁	1		AH-8814-**
3	L60 P639545030	リテーナ	2		AH-8815-1
4	L60 P639545040	スペーサ	4		AH-8818
5	L60 P639545050	スプリング (C)	2		AH-8819-*
6	L60 P639545060	ナット	2		AH-8822-2
7	L60 P639545070	ネームプレート	1		AH-8673-11
8	L60 P639545080	ロッド	2		AH-8831-2
9	L60 P639545090	ソレノイドガイド	2		AH-8832-2
10	L60 P639545100	ソレノイドコイル	2		AH-8651-12
11	L60 P639545110	コイルケース	2		AH-8854-2
12	L60 P639545120	コイルヨーク	2		AH-8855-2
13	L60 P639545130	コネクタ	2		AH-8561
14	L60 P639545140	十字穴付ナット小ネジ	2		AV-0126
15	L60 P639545150	O-リング	2		AV-1113
16	L60 P639545160	O-リング	5		AV-1141
17	L60 P639545170	O-リング	2		AV-1141
18	L60 P639545180	O-リング	2		AV-1141

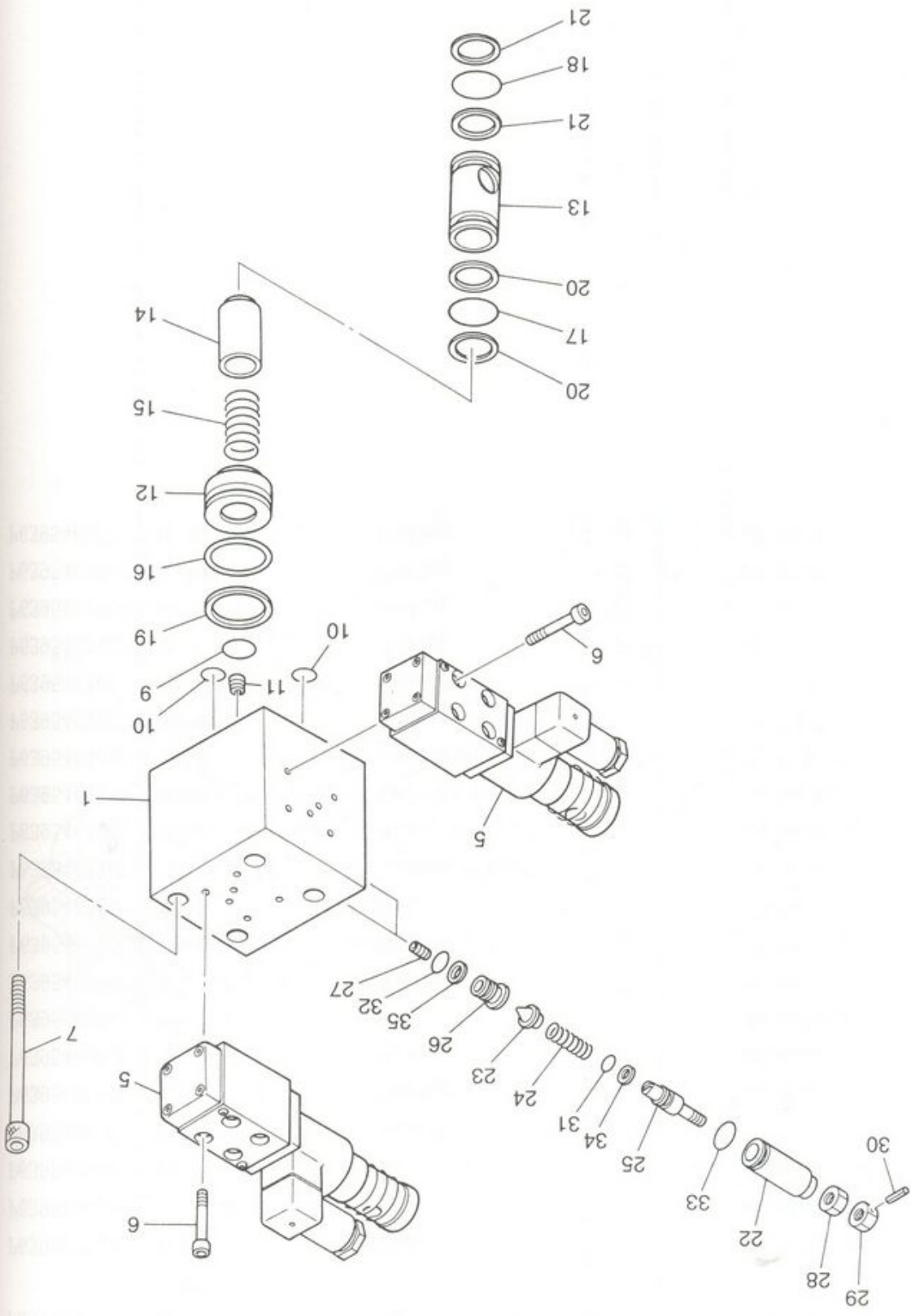


ソレノイドバルブ  
SOLENOID VALVE

部号 Key	部品番号 Parts No.	部品名称 Parts Name	1台分 数量 Q'ty Per Unit	1個の 重量 (kg) WEIGHT	備考 Remarks
	L60 P639546000	SAH ウェット形 ソレノイドバルブ	1		SHA-G03-E3X-5095A
1	L60 P639546010	ボディ	1		AH-8611-22
2	L60 P639546020	スプール弁	1		AH-8814-**
3	L60 P639546030	リテーナー	4		AH-8815-1
4	L60 P639546040	スペーサ	4		AH-8818
5	L60 P639546050	スプリング (C)	2		AH-8819-2
6	L60 P639546060	テントスプリング	2		AH-8622-1
7	L60 P639546070	ナット	2		AH-8822-2
8	L60 P639546080	テントワッシャー	2		AH-8824-1
9	L60 P639546090	ネームプレート	1		AH-8673-11
10	L60 P639546100	ロッド	2		AH-8831-2
11	L60 P639546110	ソレノイドガイド	2		AH-8832-2
12	L60 P639546120	ソレノイドコイル	2		AH-8651-12
13	L60 P639546130	コイルケース	2		AH-8854-2
14	L60 P639546140	コイルヨーク	2		AH-8855-2
15	L60 P639546150	コネクタ	2		AH-8561
16	L60 P639546160	十字穴付ナット小径	2		AV-0126
17	L60 P639546170	O-リング	2		AV-1113
18	L60 P639546180	O-リング	5		AV-1141
19	L60 P639546190	O-リング	2		AV-1141
20	L60 P639546200	O-リング	2		AV-1141



リリーフバルブ組立品  
RELIEF VALVE ASSY



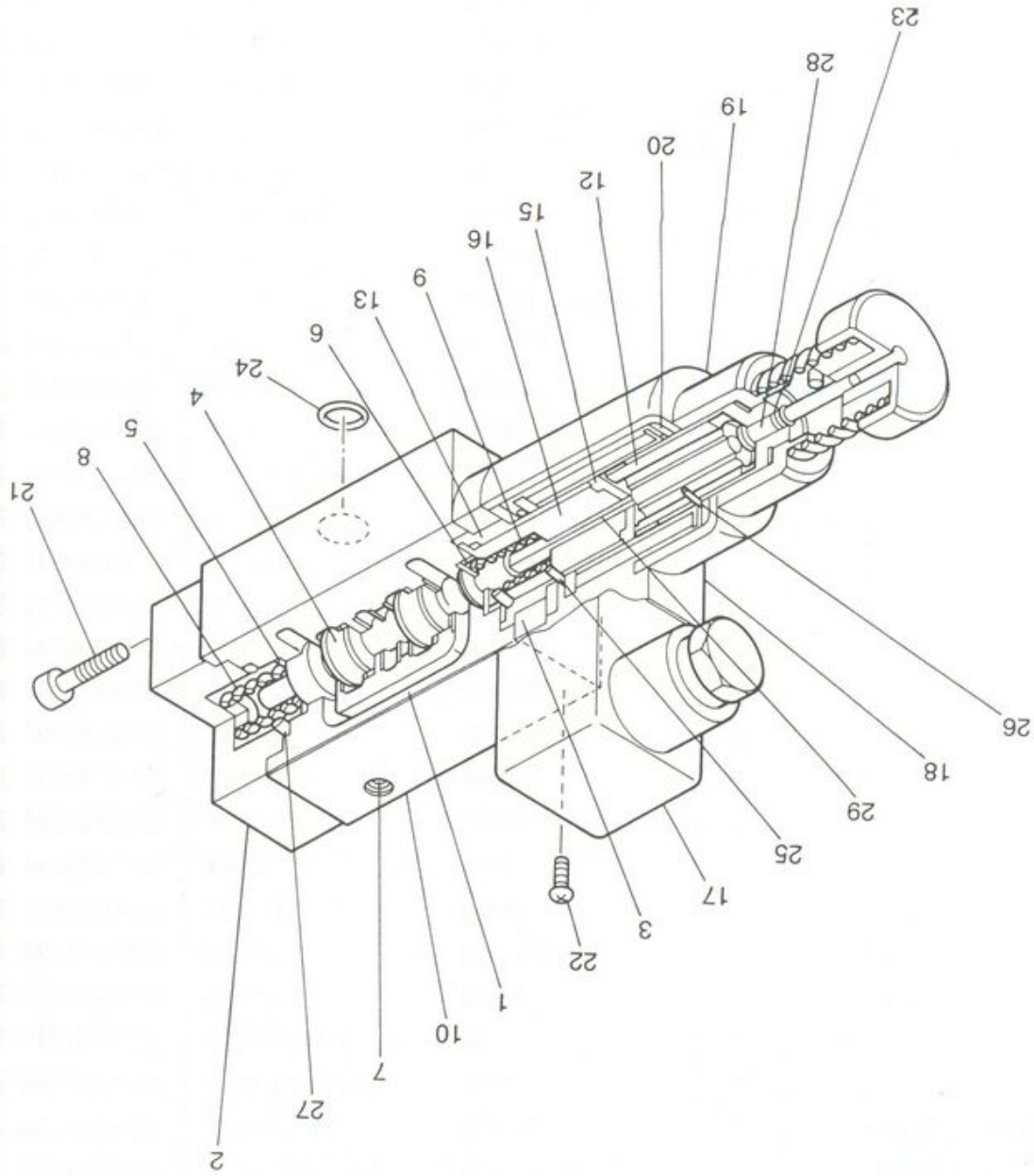
1	L52 P53	1
2	L52 P63	2
3	L52 P63	3
4	L52 P63	4
5	L52 P63	5
6	L52 P63	6
7	L52 SAD	7
9	L52 SHB	9
10	L52 SHB	10
11	L52 P53	11
12	L52 P63	12
13	L52 P63	13
14	L52 P63	14
15	L52 P63	15
16	L52 P63	16
17	L52 P63	17
18	L52 P63	18
19	L52 P63	19
20	L52 P63	20
21	L52 P63	21
22	L52 P63	22
23	L52 P63	23
24	L52 P63	24
25	L52 P63	25
26	L52 P63	26
27	L52 P63	27
28	L52 P63	28
29	L52 P63	29
30	L52 P63	30
31	L52 P63	31
32	L52 P63	32
33	L52 P63	33
34	L52 P63	34
35	L52 P63	35

符号

部品

リリーフバルブ組立品  
RELIEF VALVE ASSY

号	部品番号 Parts No.	部品名称 Parts Name	1台分 数量 Q'ty Per Unit	1個の 重量 (kg) WEIGHT	備 考 Remarks
	L52 P638079000	リリーフバルブ組立品	Relief Valve ASSY		
1	L52 P538910620	マニホールドブロック	Block	1	9
2	L52 P639479000	ロジックバルブ	Valve	1	Key 12 ~ 21
3	L52 P639478000	リリーフバルブ (高圧)	Relief Valve	1	
4	L52 P639481000	リリーフバルブ (低圧)	Relief Valve	1	Key 22 ~ 35
5	L52 P639509000	ソレノイドバルブ	Solenoid Valve	2	詳細は 174 頁参照
6	L52 P638079060	バルブ取付ボルト	Bolt	8	
7	L52 SAD1212530	六角穴付ボルト	Bolt	4	
8	L52 SHB1024020	O-リング	O-Ring	1	P24
9	L52 SHB1009020	O-リング	O-Ring	2	P9
10	L52 P538910900	盲プラグ	Plug	1	1/10
11	L52 P639479010	キャップ	Cap	1	
12	L52 P639479020	ブッシュ	Bushing	1	
13	L52 P639479030	ポペット	Poppet	1	
14	L52 P639479040	スプリング	Spring	1	
15	L52 P639479050	O-リング	O-Ring	1	
16	L52 P639479060	O-リング	O-Ring	1	
17	L52 P639479070	O-リング	O-Ring	1	
18	L52 P639479080	バックアップリング	Back up Ring	1	
19	L52 P639479090	バックアップリング	Back up Ring	2	
20	L52 P639479100	バックアップリング	Back up Ring	2	
21	L52 P639481010	ブッシュ	Bushing	1	
22	L52 P639481020	ポペット	Poppet	1	
23	L52 P639481030	スプリング	Spring	1	
24	L52 P639481040	ニードル	Needle Valve	1	
25	L52 P639481050	シート	Sheet	1	
26	L52 P639481060	オリフィスプラグ	Plug	1	
27	L52 P639481070	ロックナット	Nut	1	
28	L52 P639481080	ナット	Nut	1	
29	L52 P639481090	スプリングピン	Pin	1	
30	L52 P639481100	O-リング	O-Ring	1	
31	L52 P639481110	O-リング	O-Ring	1	
32	L52 P639481120	O-リング	O-Ring	1	
33	L52 P639481130	バックアップリング	Back up Ring	1	
34	L52 P639481140	バックアップリング	Back up Ring	1	



ソレノイドバルブ  
SOLENOID VALVE

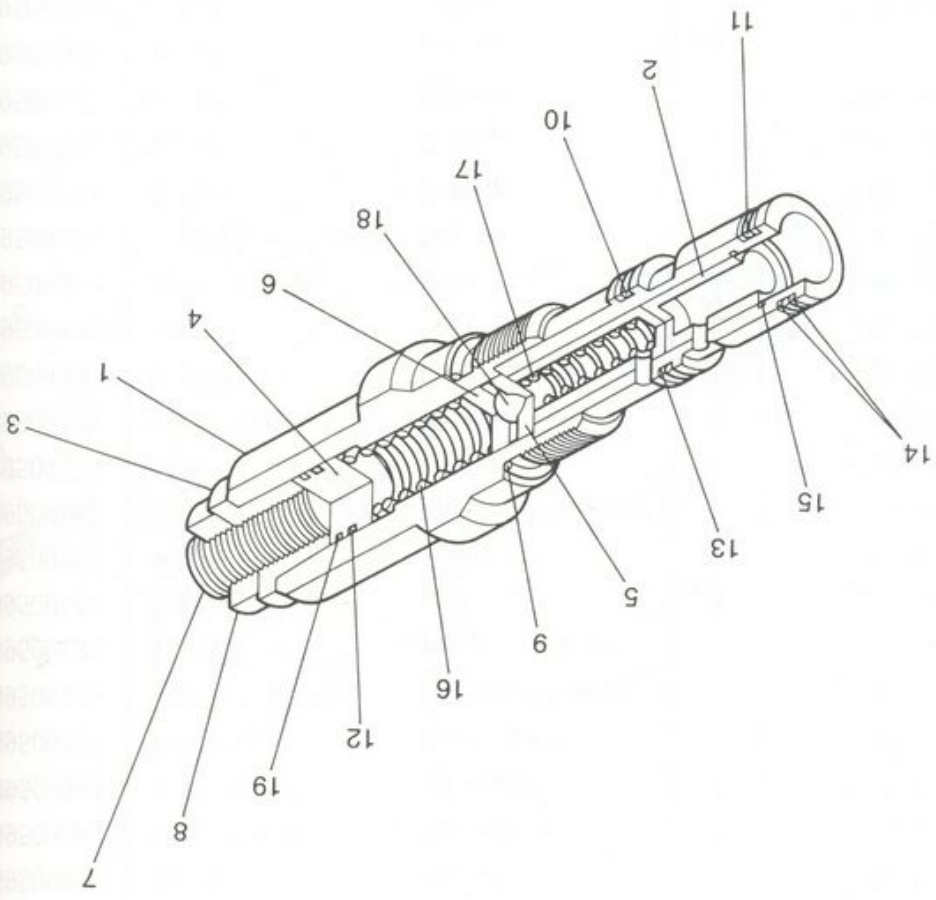
符号  
Key

1  
2  
3  
4  
5  
6  
7  
8  
9  
10  
11  
12  
13  
14  
15  
16  
17  
18  
19  
20  
21  
22  
23  
24  
25  
26  
27  
28  
29



ソレノイドバルブ  
SOLENOID VALVE

符号 Key	部品番号 Parts No.	部品名称 Parts Name	1台分 数量 Q'ty Per Unit	1個の 重量 (kg) WEIGHT	備 考 Remarks
	L60 P639509000	SA ウェット形 ソレノイドバルブ	1		SA-G01-A3X-N-D2-20
1	L60 P639509010	ボディ	1		AH-8411
2	L60 P639509020	カバー (A)	1		AH-8412
3	L60 P639509030	カバー (B)	1		AH-8413
4	L60 P639509040	スプール弁	1		AH-8414
5	L60 P639509050	リテーナ	2		AH-8415
6	L60 P639509060	リング (B)	1		AH-8417
7	L60 P639509070	スペーサ	4		AH-8533
8	L60 P639509080	スプリング (A)	1		AH-8419
9	L60 P639509090	スプリング (C)	1		AH-8419
10	L60 P639509100	ネームプレート	1		AH-8573
12	L60 P639509120	ソレノイドプランジャ	1		AH-8431
13	L60 P639509130	ソレノイドガイド	1		AH-8432
14	L60 P639509140	ピン	1		AH-8435
15	L60 P639509150	スペーサ	1		AH-8433
16	L60 P639509160	ソレノイドストッパー	1		AH-8434
17	L60 P639509170	コネクタ	1		AH-8561
18	L60 P639509180	ソレノイドコイル	1		AH-8551
19	L60 P639509190	コイルケース	1		AH-8454
20	L60 P639509200	コイルヨーク	2		AH-8455
21	L60 P639509210	六角穴付ボルト	8		AH-8423
22	L60 P639509220	十字穴付ナット	2		AV-0126
23	L60 P639509230	O-リング	1		AV-1113
24	L60 P639509240	O-リング	4		AV-1113
25	L60 P639509250	O-リング	1		AV-1141
26	L60 P639509260	O-リング	2		AV-1141
27	L60 P639509270	O-リング	2		AV-1141
28	L60 P639509280	押しボタン	1		AH-8471
29	L60 P639509290	ロッド	1		AH-8436



19	L50 P639709
18	L50 P639709
17	L50 P639709
16	L50 P639709
15	L50 P639709
14	L50 P639709
13	L50 P639709
12	L50 P639709
11	L50 P639709
10	L50 P639709
9	L50 P639709
8	L50 P639709
7	L50 P639709
6	L50 P639709
5	L50 P639709
4	L50 P639709
3	L50 P639709
2	L50 P639709
1	L50 P639709

Key

部品番号  
Parts No.

レデュースングバルブ  
REDUCEING VALVE

品 目 No.	部品番号 Parts No.	部品名称 Parts Name	1台分 数量 Qty Per Unit	1個の 重量 (kg) WEIGHT	備 考 Remarks
	L50 P639709000	レデュースングバルブ	Reduceing Valve	1	
1	L50 P639709010	ボディ	Body	1	
2	L50 P639709020	ヘッド アント スプール	Het & Spool	1	
3	L50 P639709030	プラグ	Plug	1	
4	L50 P639709040	スプリングガイド	Spring Guide	1	
5	L50 P639709050	ハイロッドバルブシート	Valve Seat	1	
6	L50 P639709060	ボールホルダ	Pall Holder	1	
7	L50 P639709070	アジャスタ	Ajuster	1	M10 × 0.75
8	L50 P639709080	ロック ナット	Rock Nut	1	
9	L50 P639709090	O-リング	O-Ring	1	8024N910
10	L50 P639709100	O-リング	O-Ring	1	8022N9014
11	L50 P639709110	O-リング	O-Ring	1	8022N9012
12	L50 P639709120	O-リング	O-Ring	1	
13	L50 P639709130	バックアップリング	Back Up Ring	1	8010978-19
14	L50 P639709140	バックアップリング	Back Up Ring	2	8010978-17
15	L50 P639709150	サークリップ	Clip	1	
16	L50 P639709160	スプリング	Spring	1	
17	L50 P639709170	スプリング	Spring	1	
18	L50 P639709180	ボール	Ball	1	5mm
19	L50 P639709190	バックアップリング	Back Up Ring	1	
	L50 P639709900	シールキット	SEAL KIT	1	⑨～⑪、⑬⑭





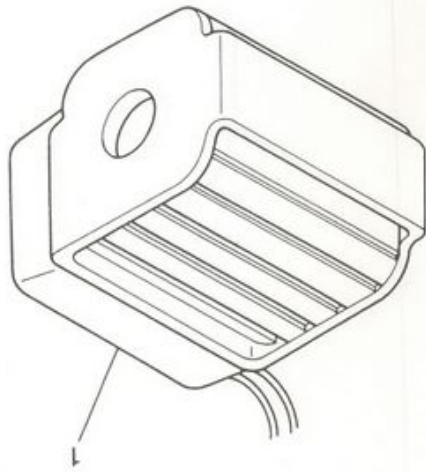
コイル  
COIL

符号

1

L60

Parts No.	Parts Name	数量 Q'ty Per Unit	重量 (kg) WEIGHT	備考 Remarks
L60 P639710000	P コイル Coil	2		CAP-024L



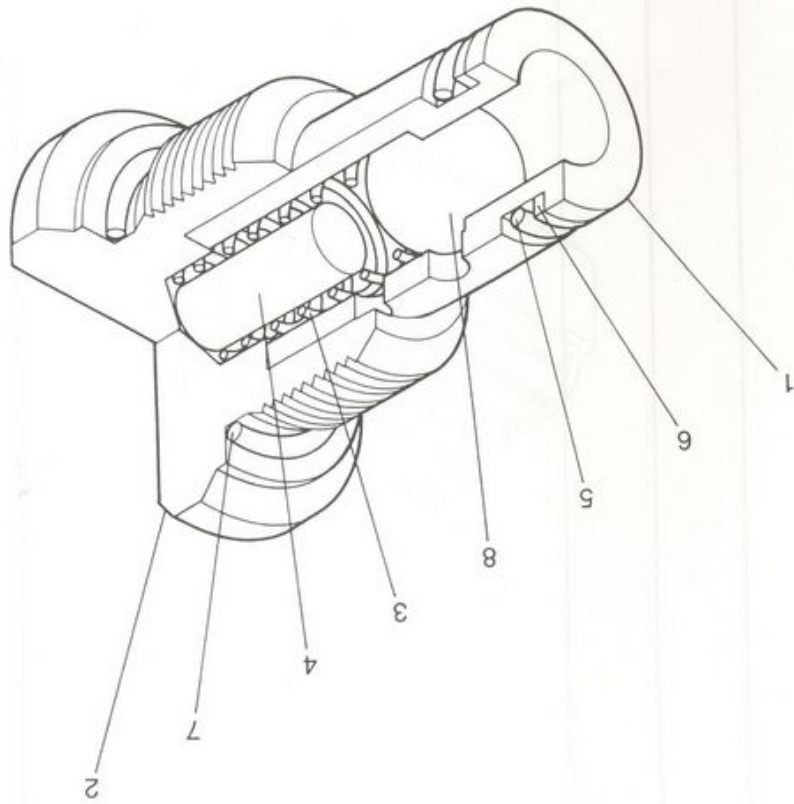
コイル  
COIL

部 号  
Pa Key  
1 L60 P



コイル  
COIL

品 番	部品番号 Parts No.	部品名称 Parts Name	1台分 数量 Q'ty Per Unit	1個の 重量 (kg) WEIGHT	備 考 Remarks
1	L60 P639711000	Pコイル                      Coil	11		CCP-024L
	L60 P639711000				
	L60 P639711000				
	L60 P639711000				
	L60 P639711000				
	L60 P639711000				
	L60 P639711000				
	L60 P639711000				
	L60 P639711000				
	L60 P639711000				



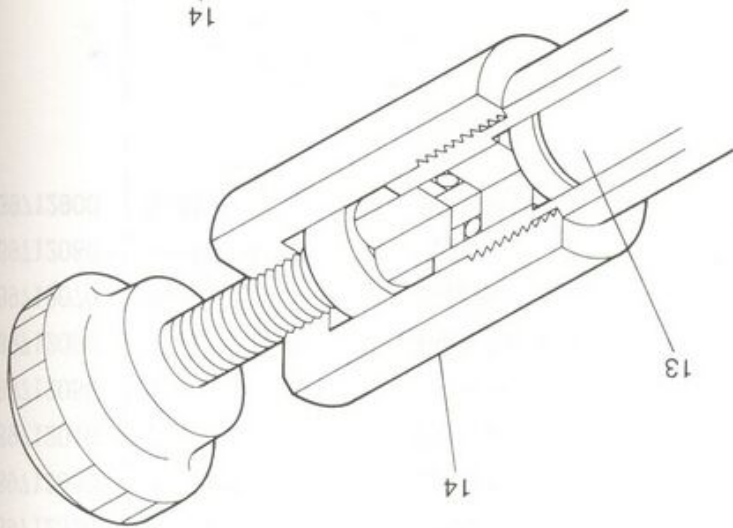
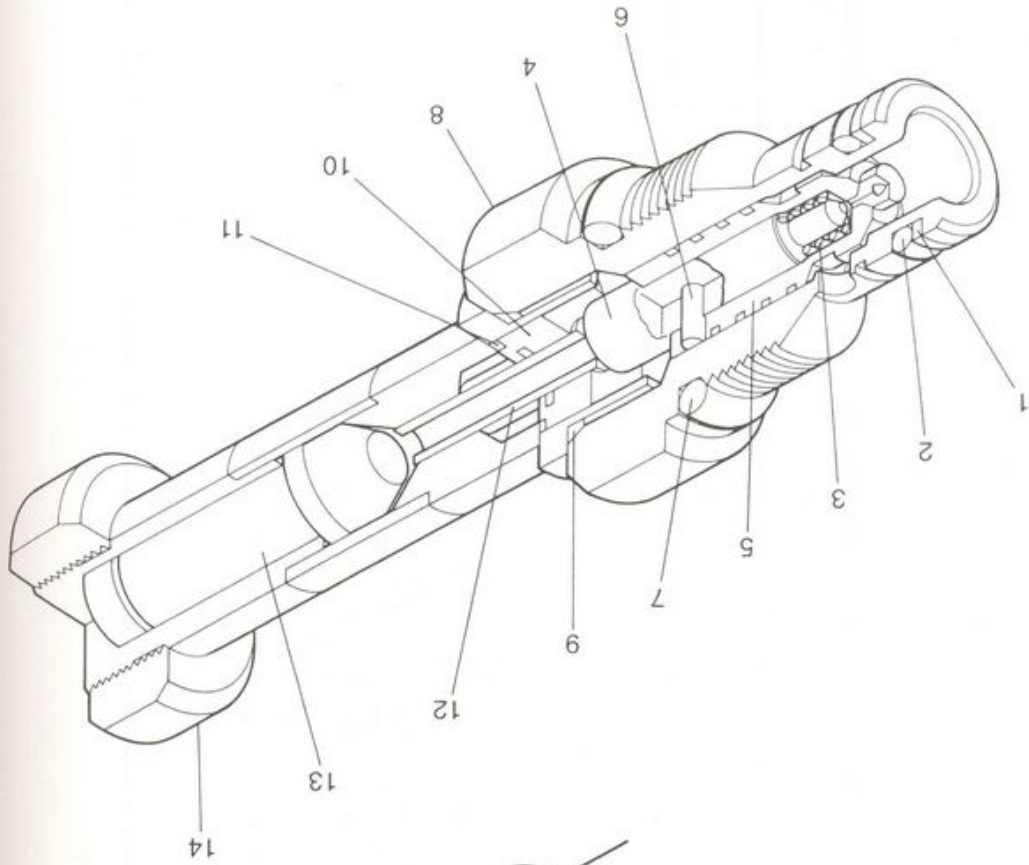
チェックバルブ  
CHECK VALVE

部品番号	Parts
L60 P63	1
L60 P63	2
L60 P63	3
L60 P63	④
L60 P63	⑤
L60 P63	⑥
L60 P63	7
L60 P63	8

チェックバルブ  
CHECK VALVE

部号 key	部品番号 Parts No.	部品名称 Parts Name	1台分 数量 Q'ty Per Unit	1個の 重量 (kg) WEIGHT	備 考 Remarks
	L60 P639712000	チェックバルブ Check Valve	1		D2A02525 **N
1	L60 P639712010	ヘッド Head	1		
2	L60 P639712020	ボディ Body	1		
3	L60 P639712030	スプリング Spring	1		
④	L60 P639712040	O-リング O-Ring	1		8024N908
⑤	L60 P639712050	O-リング O-Ring	1		8023N7008
⑥	L60 P639712060	バックアップリング Back Up Ring	1		8025N9009
7	L60 P639712070	ストッパピン Stopper Pin	1		
8	L60 P639712080	スチールボール Ball	1		11/32
	L60 P639712900	シールキット SEAL KIT	1		SK3-0006N ④～⑥





ソレノイドバルブ  
SOLENOID VALVE

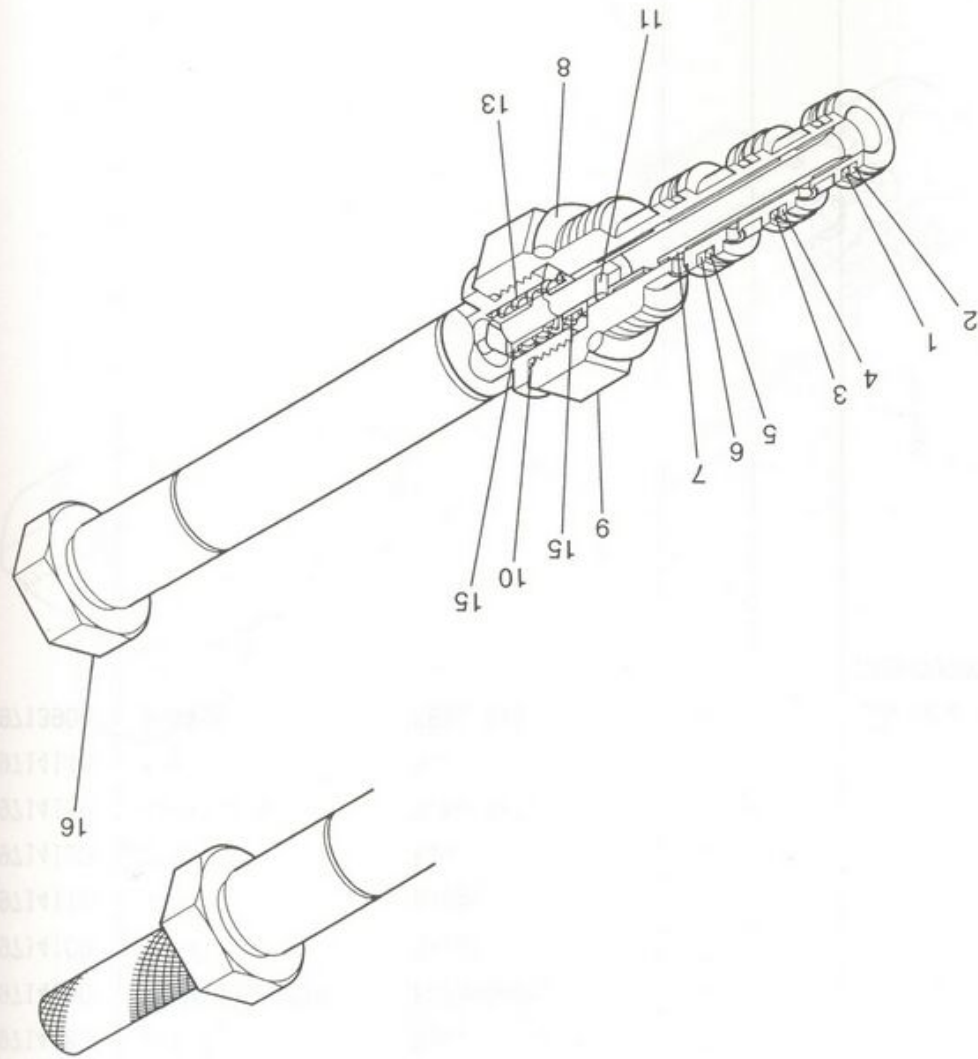
部品番  
Parts N

符号  
Key

- ① L50 P6397
- ② L50 P6397
- ③ L50 P6397
- ④ L50 P6397
- ⑤ L50 P6397
- ⑥ L50 P6397
- ⑦ L50 P6397
- ⑧ L50 P6397
- ⑨ L50 P6397
- ⑩ L50 P6397
- ⑪ L50 P6397
- ⑫ L50 P6397
- ⑬ L50 P6397
- ⑭ L50 P6397

ソレノイドバルブ  
SOLENOID VALVE

部品番号 Parts No.	部品名称 Parts Name	1台分 数量 Qty Per Unit	1個の 重量 (kg) WEIGHT	備 考 Remarks
L50 P639714000	ソレノイドバルブ Solenoid Valve	1		テントマニュアル付 GS021820 N
L50 P639714010	バックアップリング Back Up Ring	1		8025N9009
L50 P639714020	O-リング O-Ring	1		B023N7009
L50 P639714030	スプリング Spring	1		
L50 P639714040	パイロット Pilot	1		
L50 P639714050	ポップेट Poppet	1		
L50 P639714060	ピン Pin	1		
L50 P639714070	O-リング O-Ring	1		8024N908
L50 P639714080	シート Seat	1		
L50 P639714090	PERMABOND 充填 Permabond	1		
L50 P639714100	ストップ Stop	1		
L50 P639714110	リング Ring	1		
L50 P639714120	ピン Pin	1		
L50 P639714130	チューブ S/A Tube S/A	1		
L50 P639714140	ナット Nut	1		
L50 P639713900	シールキット SEAL KIT	1		①、②、⑦ SK3-0006N-1



ソレノイドバルブ  
SOLENOID VALVE

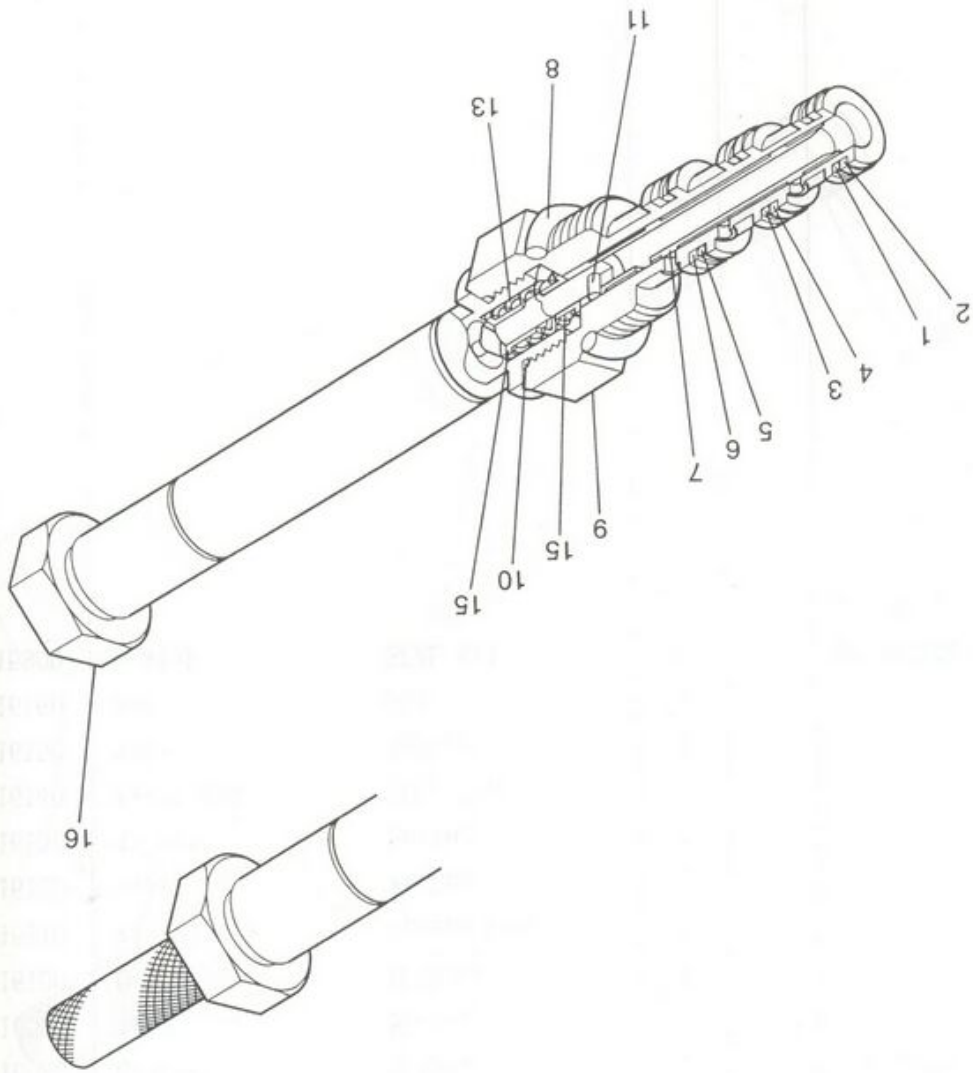
符号  
key

- L50 ①
- L50 ②
- L50 ③
- L50 ④
- L50 ⑤
- L50 ⑥
- L50 ⑦
- L50 ⑧
- L50 9
- L50 10
- L50 11
- L50 12
- L50 13
- L50 14
- L50 15
- L50 16



ソレノイドバルブ  
SOLENOID VALVE

部号 Key	部品番号 Parts No.	部品名称 Parts Name	1台分 数量 Qty Per Unit	1個の 重量 (kg) WEIGHT	備考 Remarks
	L50 P639716000	ソレノイドバルブ* Solenoid Valve	2		スプリングリタンマニュアル付 GS025110N
①	L50 P639716010	O-リング*	1		8023N7009
②	L50 P639716020	バックアップリング*	1		8025N9009
③	L50 P639716030	O-リング*	1		8023N7010
④	L50 P639716040	バックアップリング*	1		8025N9010
⑤	L50 P639716050	O-リング*	1		8023N7011
⑥	L50 P639716060	バックアップリング*	1		8025N9011
7	L50 P639716070	スプール	1		
⑧	L50 P639716080	O-リング*	1		8024N908
9	L50 P639716090	スリーブ*	1		
10	L50 P639716100	O-リング*	1		
11	L50 P639716110	スプリングピン	1		
12	L50 P639716120	ワッシャー	1		
13	L50 P639716130	スプリング	1		
14	L50 P639716140	チューブ S/A	1		
15	L50 P639716150	ワッシャー	1		
16	L50 P639716160	ナット	1		
	L50 P639715900	シールキット	1		SK3-0078N-1 ①~⑥、⑧



ソレノイドバルブ  
SOLENOID VALVE

L50 P	①	L50 P
L50 P	②	L50 P
L50 P	③	L50 P
L50 P	④	L50 P
L50 P	⑤	L50 P
L50 P	⑥	L50 P
L50 P	⑦	L50 P
L50 P	⑧	L50 P
L50 P	9	L50 P
L50 P	10	L50 P
L50 P	11	L50 P
L50 P	12	L50 P
L50 P	13	L50 P
L50 P	14	L50 P
L50 P	15	L50 P
L50 P	16	L50 P
L50 P	90	L50 P

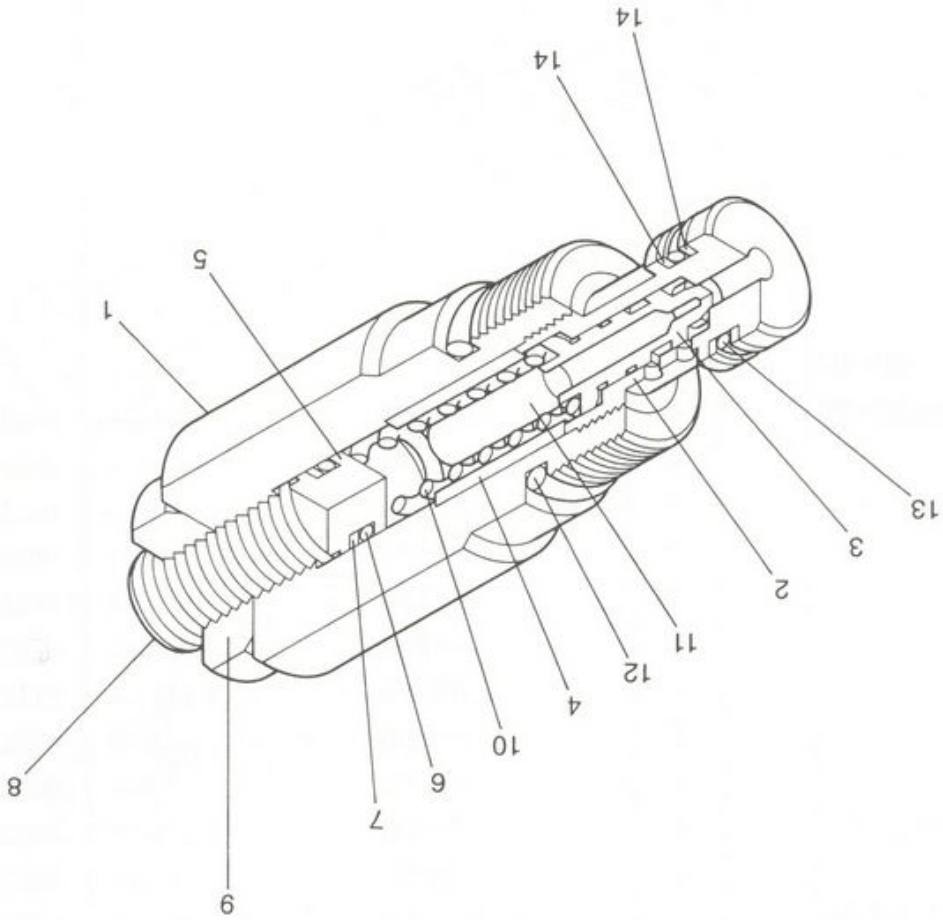
符号  
Key

部  
Pa

ソレノイドバルブ  
SOLENOID VALVE

品 目 No. Key	部品番号 Parts No.	部品名称 Parts Name	1台分 数量 Q'ty Per Unit	1個の 重量 (kg) WEIGHT	備 考 Remarks
	L50 P639717000	ソレノイドバルブ Solenoid Valve	4		スプリングリタンマニュアル付 GS025310N
①	L50 P639717010	O-リング O-Ring	1		8023N7009
②	L50 P639717020	バックアップリング Back Up Ring	1		8025N9009
③	L50 P639717030	O-リング O-Ring	1		8023N7010
④	L50 P639717040	バックアップリング Back Up Ring	1		8025N9010
⑤	L50 P639717050	O-リング O-Ring	1		8023N7011
⑥	L50 P639717060	バックアップリング Back Up Ring	1		8025N9011
⑦	L50 P639717070	スポール Spool	1		
⑧	L50 P639717080	O-リング O-Ring	1		8024N908
⑨	L50 P639717090	スリーブ Sleeve	1		
⑩	L50 P639717100	O-リング O-Ring	1		
⑪	L50 P639717110	スプリングピン Spring Pin	1		
⑫	L50 P639717120	ワッシャー Washer	1		
⑬	L50 P639717130	スプリング Spring	1		
⑭	L50 P639717140	チューブ S/A Tube S/A	1		
⑮	L50 P639717150	ワッシャー Washer	1		
⑯	L50 P639717160	ナット Nut	1		
⑳	L50 P639717900	シールキット SEAL KIT	1		SK3-0078N-1 ①～⑥、⑧





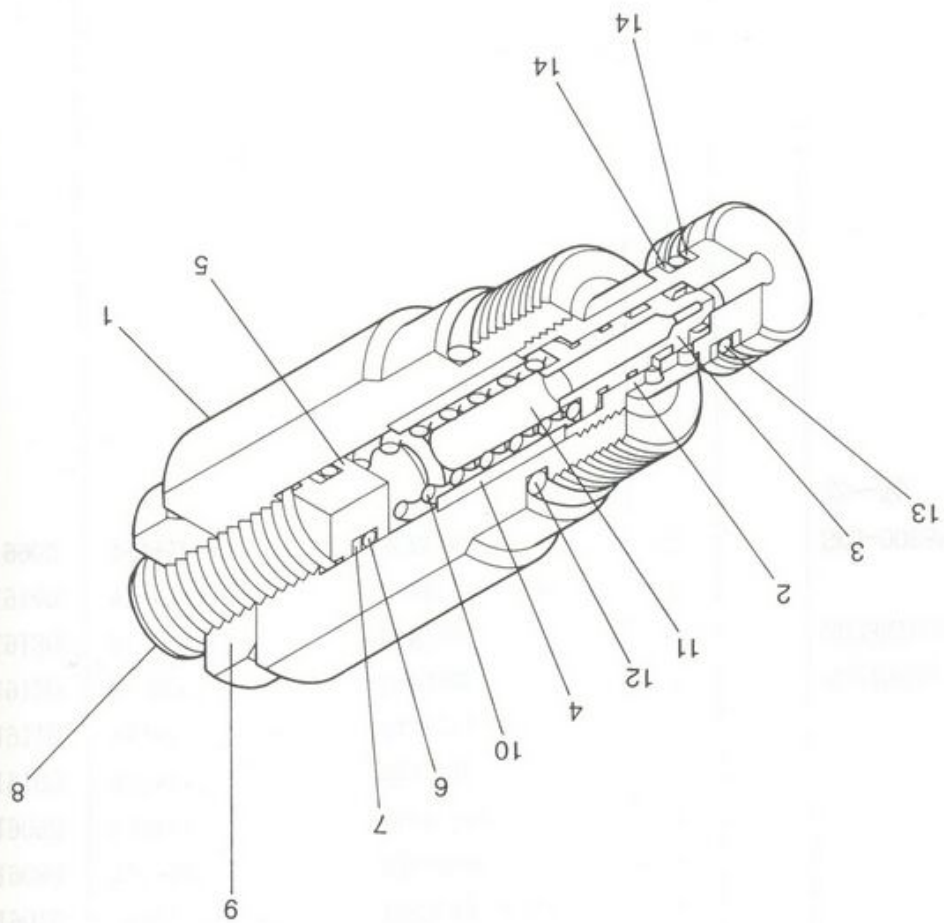
152 P639	1	L52 P639
152 P639	2	L52 P639
152 P639	3	L52 P639
152 P639	4	L52 P639
152 P639	5	L52 P639
152 P639	6	L52 P639
152 P639	7	L52 P639
152 P639	8	L52 P639
152 P639	9	L52 P639
152 P639	10	L52 P639
152 P639	11	L52 P639
152 P639	12	L52 P639
152 P639	13	L52 P639
152 P639	14	L52 P639
90		L52 P639

Parts key  
部品番号

リリ-71517  
RELIEF VALVE

リリーフバルブ  
RELIEF VALVE

序号 Key	部品番号 Parts No.	部品名称 Parts Name	1台分 数量 Q'ty Per Unit	1個の 重量 (kg) WEIGHT	備考 Remarks
	L52 P639719000	リリーフバルブ			A5B020ZNMK2
1	L52 P639719010	ボディ	1		
2	L52 P639719020	ヘッド	1		
3	L52 P639719030	ポップット	1		
4	L52 P639719040	スリーブ	1		
5	L52 P639719050	スプリングガイド	1		
6	L52 P639719060	O-リング	1		
7	L52 P639719070	バックアップリング	1		
8	L52 P639719080	アジャスタ	1		
9	L52 P639719090	ロックナット	1		
10	L52 P639719100	スプリング	1		
11	L52 P639719110	ストッパ	1		
⑫	L52 P639719120	O-リング	1		8024N908
⑬	L52 P639719130	O-リング	1		8023N7009
⑭	L52 P639719140	バックアップリング	2		
90	L52 P639719900	シールキット	1		SK3-0088N-1 ⑫~⑭



リリ-バルブ  
RELIEF VALVE

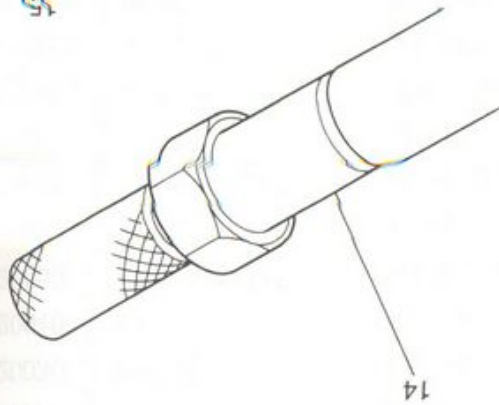
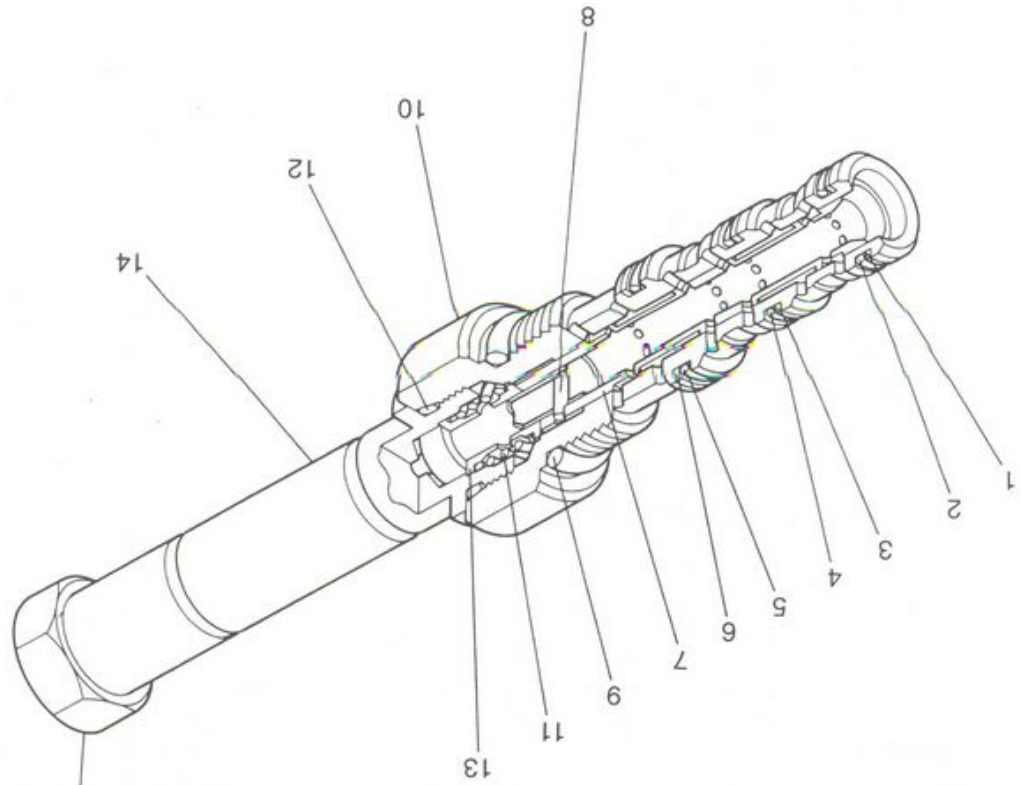
符号 部品  
Key Parts

- 1 L52 P63
- 2 L52 P63
- 3 L52 P63
- 4 L52 P63
- 5 L52 P63
- 6 L52 P63
- 7 L52 P63
- 8 L52 P63
- 9 L52 P63
- 10 L52 P63
- 11 L52 P63
- 12 L52 P63
- 13 L52 P63
- 14 L52 P63
- 90 L52 P63



リリーフバルブ  
RELIEF VALVE

部 品 番 号 Parts No.	部 品 名 称 Parts Name	1台分 数量 Q'ty Per Unit	1個の 重量 (kg) WEIGHT	備 考 Remarks
L52 P639720000	リリーフバルブ Relief Valve			A5A020ZNMK2
1 L52 P639720010	ホテイ Body	1		
2 L52 P639720020	ヘッド Head	1		
3 L52 P639720030	ホップ Poppet	1		
4 L52 P639720040	スリーブ Sleeve	1		
5 L52 P639720050	スプリングガイド Spring Guide	1		
6 L52 P639720060	O-リング O-Ring	1		
7 L52 P639720070	バックアップリング Back Up Ring	1		
8 L52 P639720080	アジャスタ Ajuster	1		
9 L52 P639720090	ロックナット Rock Nut	1		
10 L52 P639720100	スプリング Spring	1		
11 L52 P639720110	ストッパ Stopper	1		
12 L52 P639720120	O-リング O-Ring	1		8024N908
13 L52 P639720130	O-リング O-Ring	1		8023N7009
14 L52 P639720140	バックアップリング Back Up Ring	2		
15 L52 P639720900	シールキット SEAL KIT			SK3-0088N-1 ⑫~⑭

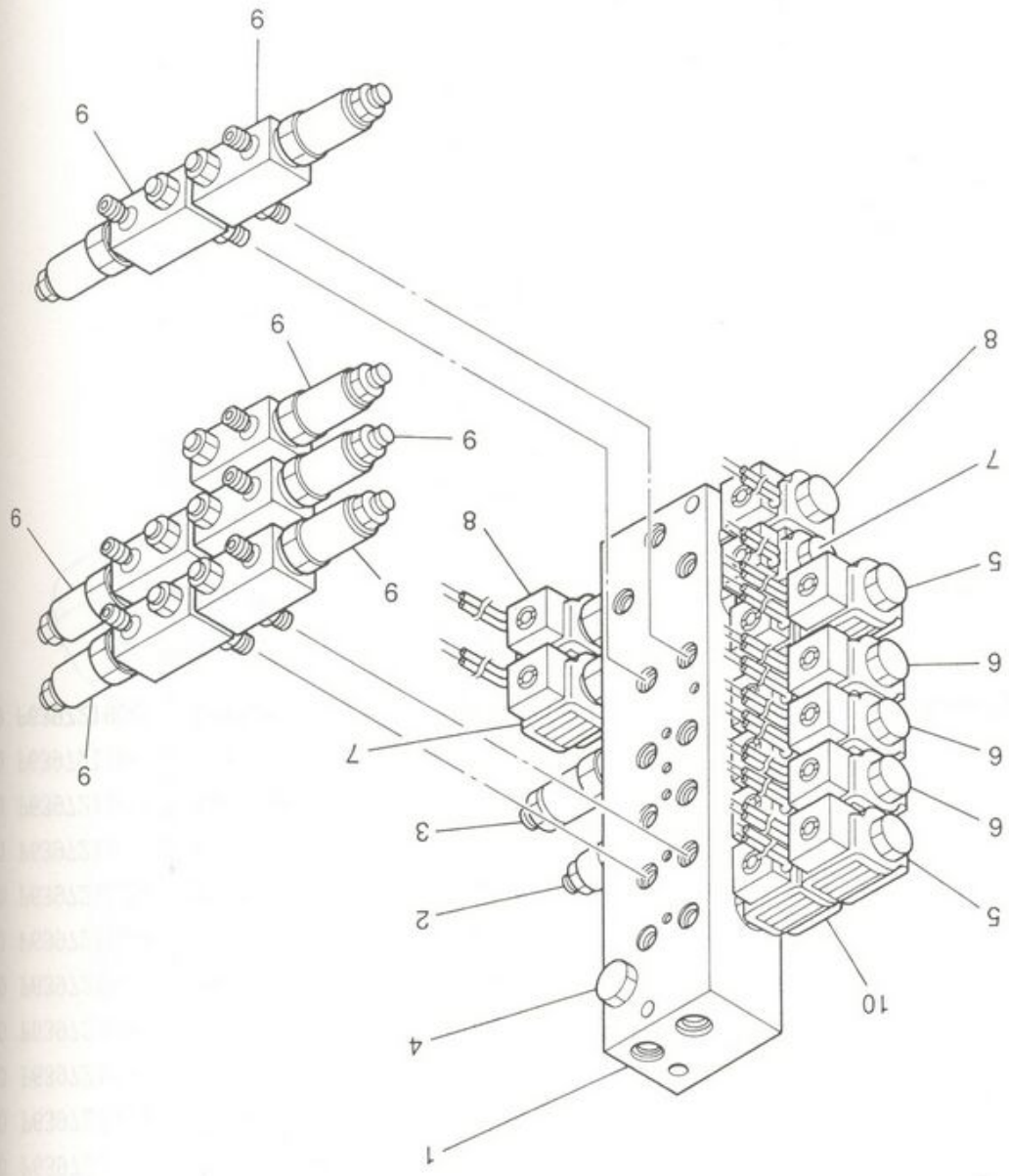


Parts No	符号	Key
L50 P63972	①	L50 P63972
L50 P63972	②	L50 P63972
L50 P63972	③	L50 P63972
L50 P63972	④	L50 P63972
L50 P63972	⑤	L50 P63972
L50 P63	⑥	L50 P63
L50 P63	7	L50 P63
L50 P63	8	L50 P63
L50 P6	⑨	L50 P6
L50 P6	10	L50 P6
L50 P6	11	L50 P6
L50 P6	12	L50 P6
L50 P6	13	L50 P6
L50 P6	14	L50 P6
L50 P6	15	L50 P6
L50 P6	90	L50 P6

ソレノイドバルブ  
SOLENOID VALVE

序号 Key	部品番号 Parts No.	部品名称 Parts Name	1台分 数量 Q'ty Per Unit	1個の 重量 (kg) WEIGHT	備考 Remarks
	L50 P639721000	ソレノイド*バルブ*	Solenoid Valve	1	GS045910N
①	L50 P639721010	バックアップ*リング*	Back Up Ring	1	
②	L50 P639721020	O-リング*	O-Ring	1	
③	L50 P639721030	バックアップ*リング*	Back Up Ring	1	
④	L50 P639721040	O-リング*	O-Ring	1	
⑤	L50 P639721050	O-リング*	O-Ring	1	
⑥	L50 P639721060	バックアップ*リング*	Back Up Ring	1	
7	L50 P639721070	スプール	Spool	1	
8	L50 P639721080	ピン	Pin	1	
⑨	L50 P639721090	O-リング*	O-Ring	1	
10	L50 P639721100	スリーブ*	Sleeve	1	
11	L50 P639721110	スプリング*	Spring	1	
12	L50 P639721120	O-リング*	O-Ring	1	
13	L50 P639721130	スリーブ*	Sleeve	2	
14	L50 P639721140	チューブ* S/A	Tube S/A	1	
15	L50 P639721150	ナット	Nut	1	
90	L50 P639721900	シールキット	SEAL KIT		SK3-0082N-1 ①~⑥、⑨





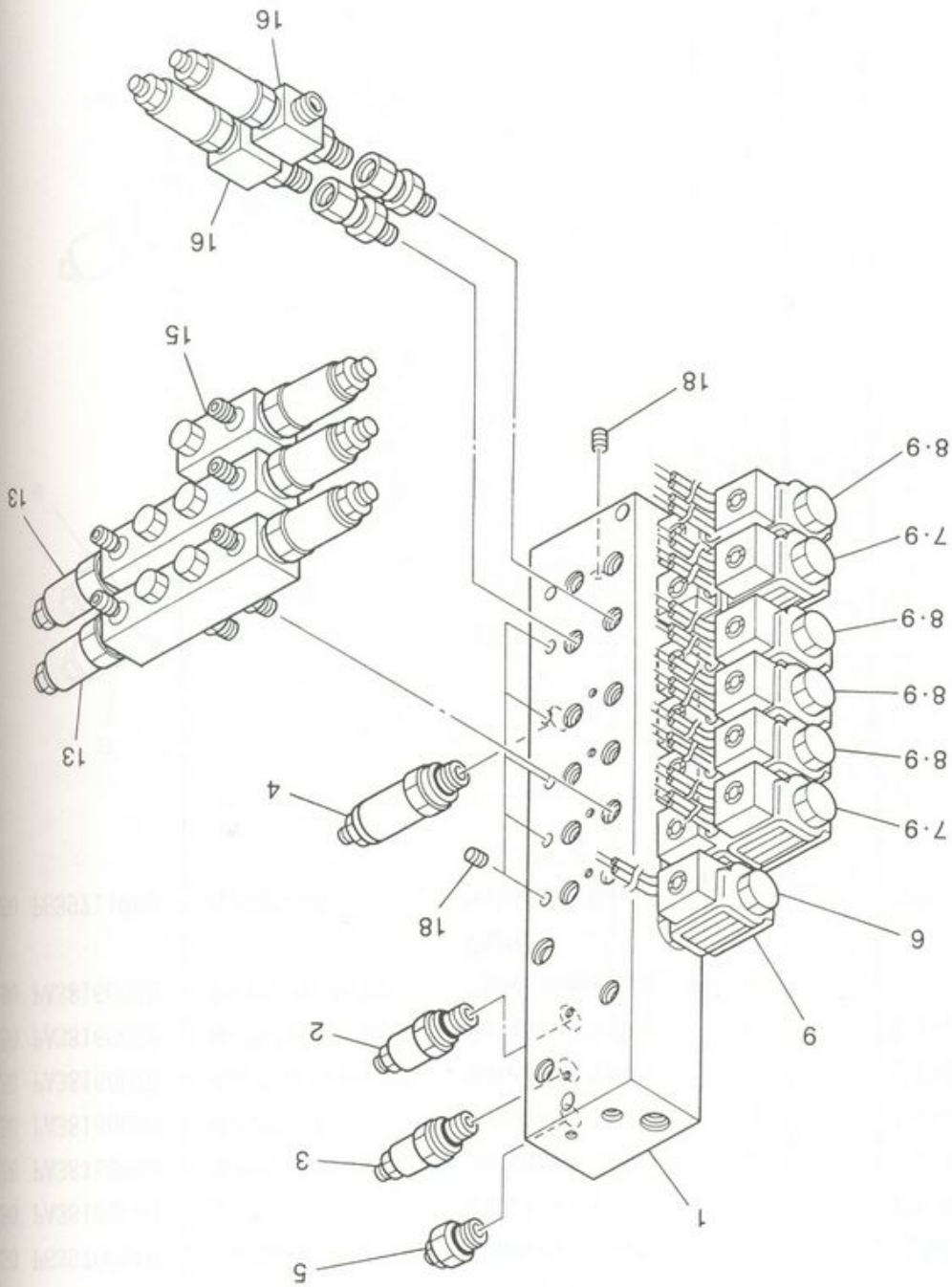
ブーム用ブロック  
BLOCK FOR BOOM

M650BD-418 専用 #6000 限定 #6000

符号	Key
品番	Part

1	G66 F
2	L52 F
3	L50 F
4	L50 F
5	L50 F
6	L50 F
7	L50 F
8	L50 F
9	L50 F
10	L50 I

品番 Key	部品番号 Parts No.	部品名称 Parts Name	1台分 数量 Q'ty Per Unit	1個の 重量 (kg) WEIGHT	備 考 Remarks
	G66 PA38160000	ブーム用ブロック Block For Boom	1		旧部番 P639476000
1	G66 PA38160010	キャビティブロック Block	1		CV-01501-10-02
2	L52 PA38160020	リリーフバルブ Relief Valve	1		
3	L50 P639709000	プレッシャーレギュレータバルブ Regulator Valve	1		詳細は 176 頁参照
4	L50 PA38160040	チェックバルブ Check Valve	1		E1C31-02501
5	L50 PA38160050	ソレノイドバルブ Solenoid Valve	2		E1C01-02011
6	L50 PA38160060	ソレノイドバルブ Solenoid Valve	3		E1C01-02021
7	L50 PA38160070	ソレノイドホップバルブ Solenoid Valve	2		E1C05-02021
8	L50 PA38160080	ソレノイドホップバルブ Solenoid Valve	2		E1C03-02021
9	L50 PA38160090	フローレギュレータバルブ Flow Regulator Valve	9		
10	L50 P639711000	ソレノイドコイル Solenoid Coil	14		詳細は 180 頁参照



ブーム用ブロック  
BLOCK FOR BOOM

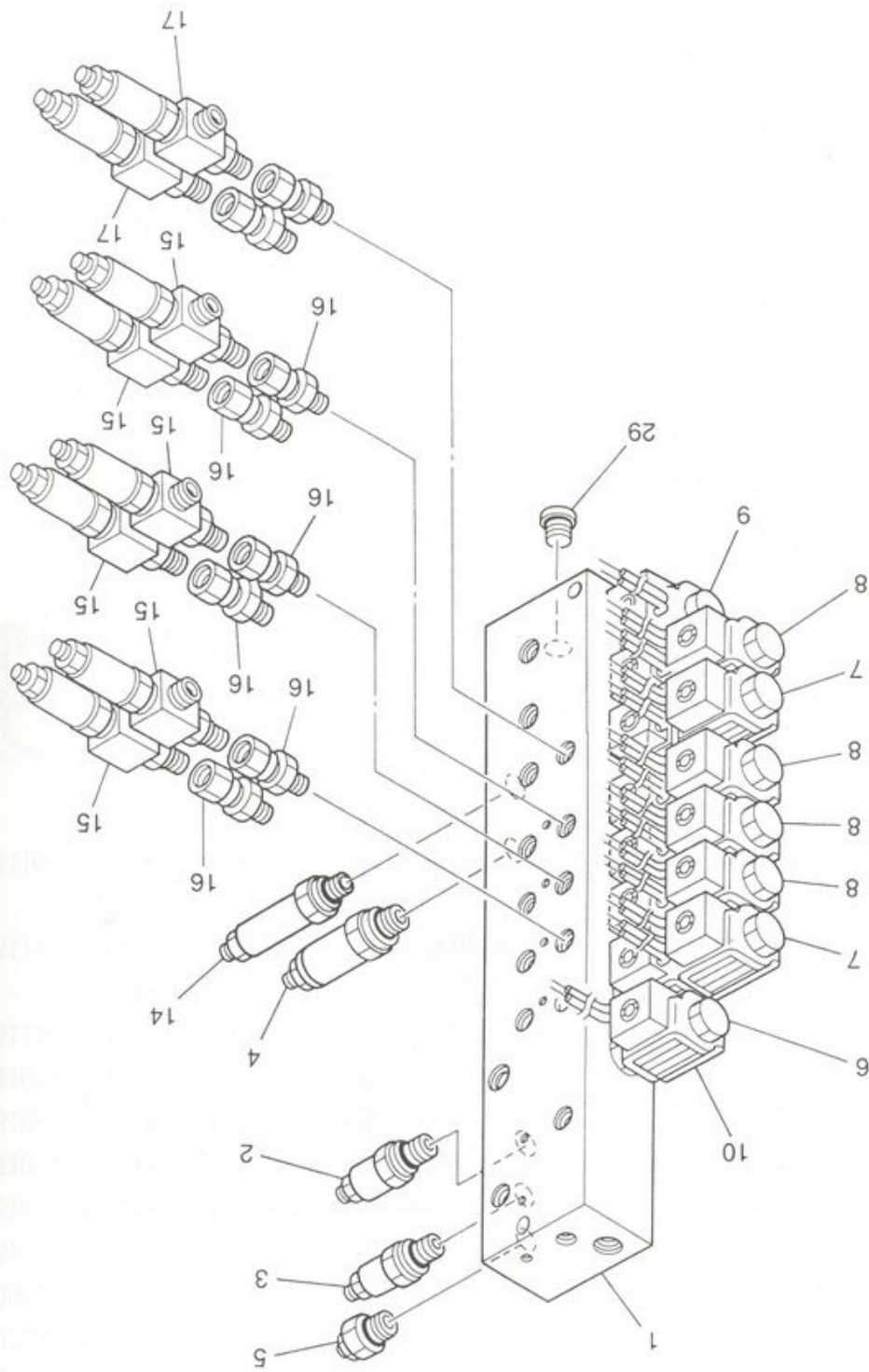
符号  
Key

- 1
- 2
- 3
- 4
- 5
- 6
- 7
- 8
- 9
- 13
- 15
- 16

M650BD-418 第1版 #6001, 6002 版 #6001, 6002 版 M650BD-418 第1版 #6001, 6002 版



符号 Key	部品番号 Parts No.	部品名称 Parts Name	1台分 数量 Q'ty Per Unit	1個の 重量 (kg) WEIGHT	備 考 Remarks
	G66 PA38161000	ブーム用ブロック Block For Boom			旧部番 P639476001
1	G66 PA38161010	キャビティブロック Block	1		CV-01501-12-02
2	L52 PA38161020	リリーフバルブ Relief Valve	1		
3	L52 PA38161030	リリーフバルブ Relief Valve	1		E1C11-02201
4	L50 P639709000	プレッシャーレギュレータバルブ Regulator Valve	1		詳細は 176 頁参照
5	L50 PA38161050	フローライオリティバルブ Valve	1		E1C21-04201
6	L50 PA38161060	ソレノイドホットバルブ Solenoid Valve	1		
7	L50 PA38161070	ソレノイドバルブ Solenoid Valve	2		E1C01-02011
8	L50 PA38161080	ソレノイドバルブ Solenoid Valve	4		E1C01-02021
9	L50 P639711000	ソレノイドコイル Solenoid Coil	13		詳細は 180 頁参照
13	L50 PA38161130	ダブルフローレギュレータ バルブ Flow Regulator Valve	2		CV-01501-60-00
15	L50 PA38161150	シンクフローレギュレータ バルブ Flow Regulator Valve	1		CV-01501-50-00
16	L50 PA38161160	フローレギュレータバルブ Flow Regulator Valve	2		CV-92931-20-00



666	1
666	2
152	3
152	4
150	5
150	6
150	7
150	8
150	9
150	10
150	14
150	15
150	16
150	17
29	29

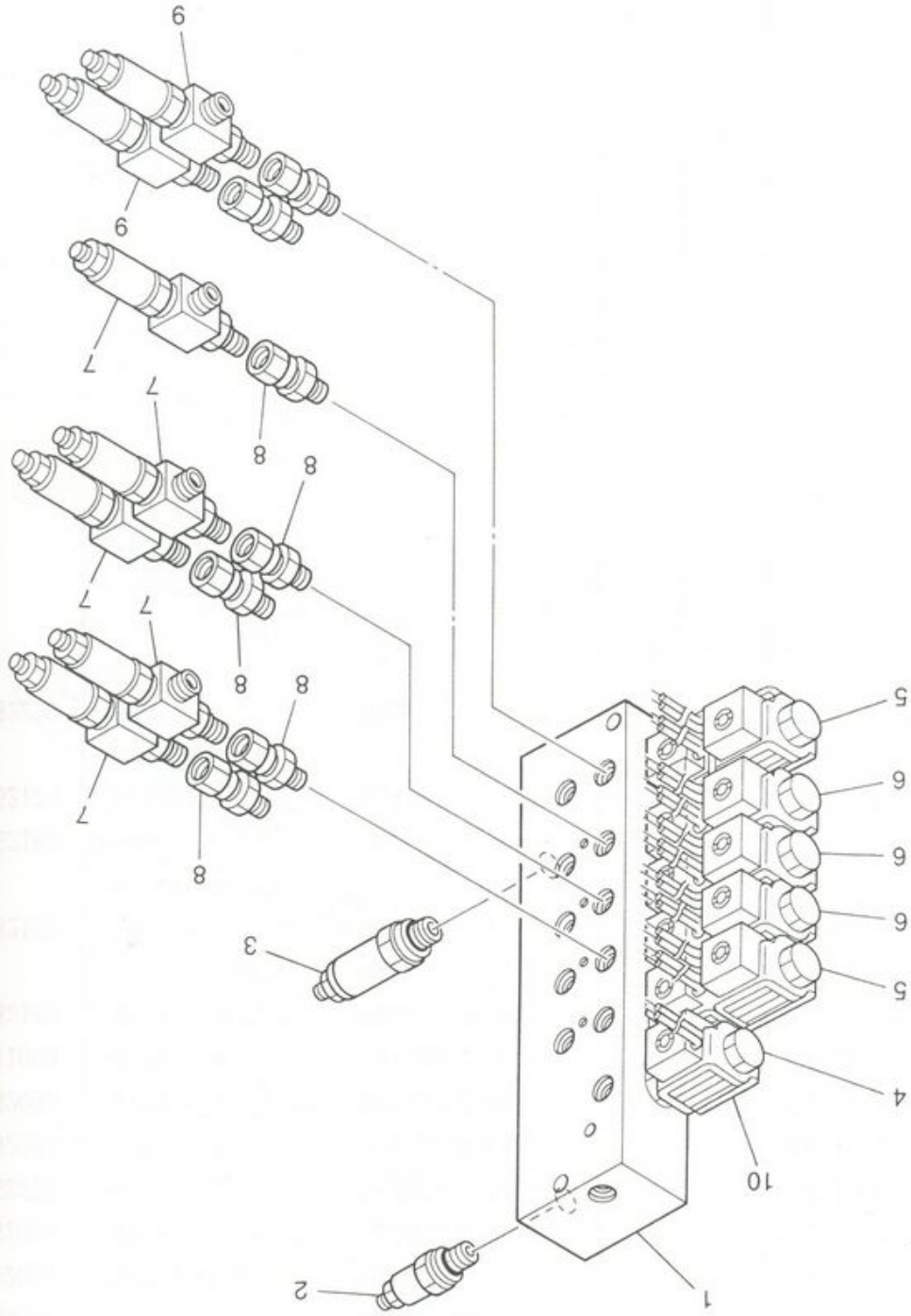
ブーム用ブロック  
BLOCK FOR BOOM

M650BD-418  
#6003 ~ 6005  
#6003 ~ 6000

符号  
Key

号 列	部品番号 Parts No.	部品名称 Parts Name	1台分 数量 Qty Per Unit	1個の 重量 (kg) WEIGHT	備 考 Remarks
	G66 PA38162000	ブーム用ブロック	Block For Boom	1	旧部番 P639476002
	G66 PA38162010	キャピテイブロック	Block	1	CV-01501-13-02
	L52 PA38162020	リリーフバルブ	Relief Valve	1	E1C11-02302
	L52 PA38162030	リリーフバルブ	Relief Valve	1	E1C11-02202
	L50 P639709000	プレッシャーレギュレータバルブ	Regulator Valve	1	詳細は 176 頁参照
	L50 PA38162050	フローフライオリティバルブ	Valve	1	E1C21-02201
	L50 PA38162060	ソレノイドホップバルブ	Solenoid Valve	1	E1C04-02021
	L50 PA38162070	ソレノイドバルブ	Solenoid Valve	2	E1C01-02011
	L50 PA38162080	ソレノイドバルブ	Solenoid Valve	4	E1C01-02021
	L50 PA38162090	ソレノイドホップバルブ	Solenoid Valve	1	E1C03-02121
	L50 P639711000	ソレノイドコイル	Solenoid Coil	14	詳細は 180 頁参照
	L50 PA38162140	フローコントロールバルブ	Flow Control Valve	1	E1C21-02101
	L50 PA38162150	フィッティング フローコントロールバルブ	Valve	6	CV-92932-20-00
	L50 PA38162160	ユニオン	Union	6	
	L50 PA38162170	フィッティング フローコントロールバルブ	Valve	2	CV-92931-20-00
	L50 PA38162290	プラグ	Plug	1	49514-11120





7-1用ブロック  
BLOCK FOR BOOM

符号  
Key

- 10
- 9
- 8
- 7
- 6
- 5
- 4
- 3
- 2
- 1

M650BD-4 #6006 ~ #6006

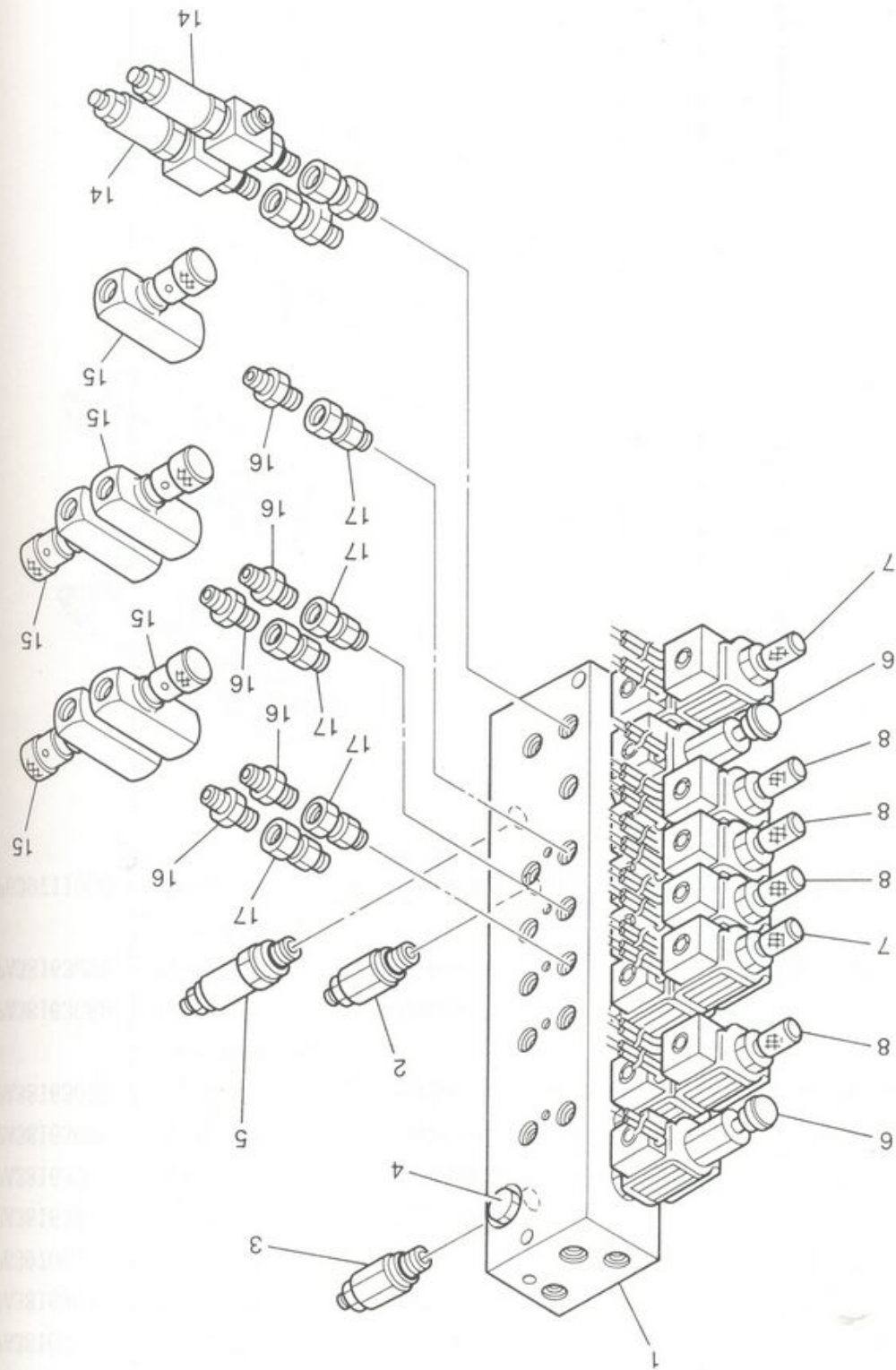
品 目 号 Key	部品番号 Parts No.	部品名称 Parts Name	1台分 数量 Q'ty Per Unit	1個の 重量 (kg) WEIGHT	備 考 Remarks
	G66 PA38163000	ブーム用ブロック Block For Boom	1		旧部番 P639476003
1	G66 PA38163010	キャビティブロック Block	1		CV-01501-80-02
2	L52 PA38163020	リリーフバルブ Relief Valve	1		E1C11-02302
3	L52 P639709000	プレッシャーレギュレータバルブ Regulator Valve	1		詳細は 176 頁参照
4	L50 PA38163040	ソレノイドホットバルブ Solenoid Valve	1		
5	L50 PA38163050	ソレノイドバルブ Solenoid Valve	2		E1C01-02011
6	L50 PA38163060	ソレノイドバルブ Solenoid Valve	3		E1C01-02021
7	L50 PA38163070	フィッティング Valve	5		CV-92932-20-00
		プロコントロールバルブ			
8	L50 PA38163080	ユニオン Union	5		
9	L50 PA38163090	フィッティング Valve	2		CV-92931-20-00
		プロコントロールバルブ			
10	L50 P639711000	ソレノイドコイル Solenoid Coil	11		詳細は 180 頁参照

アーム用ブロック  
BLOCK FOR BOOM

M550BD-418 専用  
#6021 ~ #6025

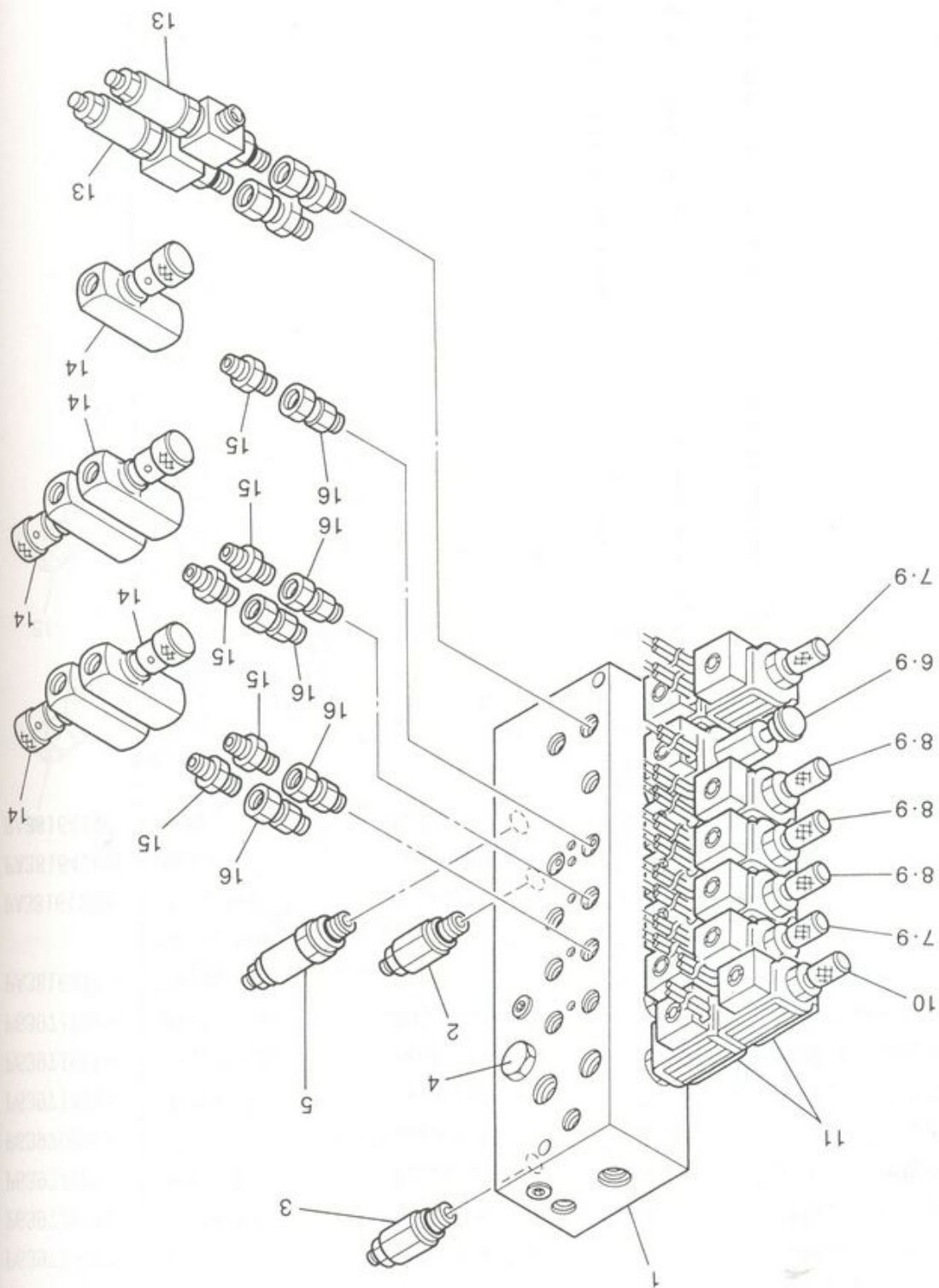
符号  
P. key

- 666 H 1
- 666 H 2
- 152 H 3
- 152 H 4
- 150 H 5
- 150 H 6
- 150 H 7
- 150 H 8
- 150 H 14
- 150 H 15
- 150 H 16
- 150 H 17





号 No.	部品番号 Parts No.	部品名称 Parts Name	1台分 数量 Qty Per Unit	1個の 重量 (kg) WEIGHT	備考 Remarks
	G66 PA38164000	ブーム用ブロック Block For Boom			旧部番 P639544000
1	G66 PA38164010	キャピテイブロック Block	1		CV-01501-90-02
2	L52 P639720000	リリーフバルブ Relief Valve	1		詳細は 192 頁参照
3	L52 P639719000	リリーフバルブ Relief Valve	1		詳細は 190 頁参照
4	L50 P639712000	チェックバルブ Check Valve	1		詳細は 182 頁参照
5	L50 P639709000	プレッシャーレギュレータバルブ Regulator Valve	1		詳細は 176 頁参照
6	L50 P639714000	ソレノイドバルブ Solenoid Valve	2		詳細は 184 頁参照
7	L50 P639716000	ソレノイドバルブ Solenoid Valve	2		詳細は 186 頁参照
8	L50 P639717000	ソレノイドバルブ Solenoid Valve	4		詳細は 188 頁参照
14	L50 PA38164140	フィッティング Valve	2		CV-92931-20-00
		フローコントロールバルブ			
15	L50 PA38164150	フローコントロールバルブ Flow Control Valve	5		
16	M56 PA38164160	ホースアダプター Hose Adapter	5		
17	L50 PA38164170	ユニオン Union	5		



Boom用ブロック  
 BLOCK FOR BOOM

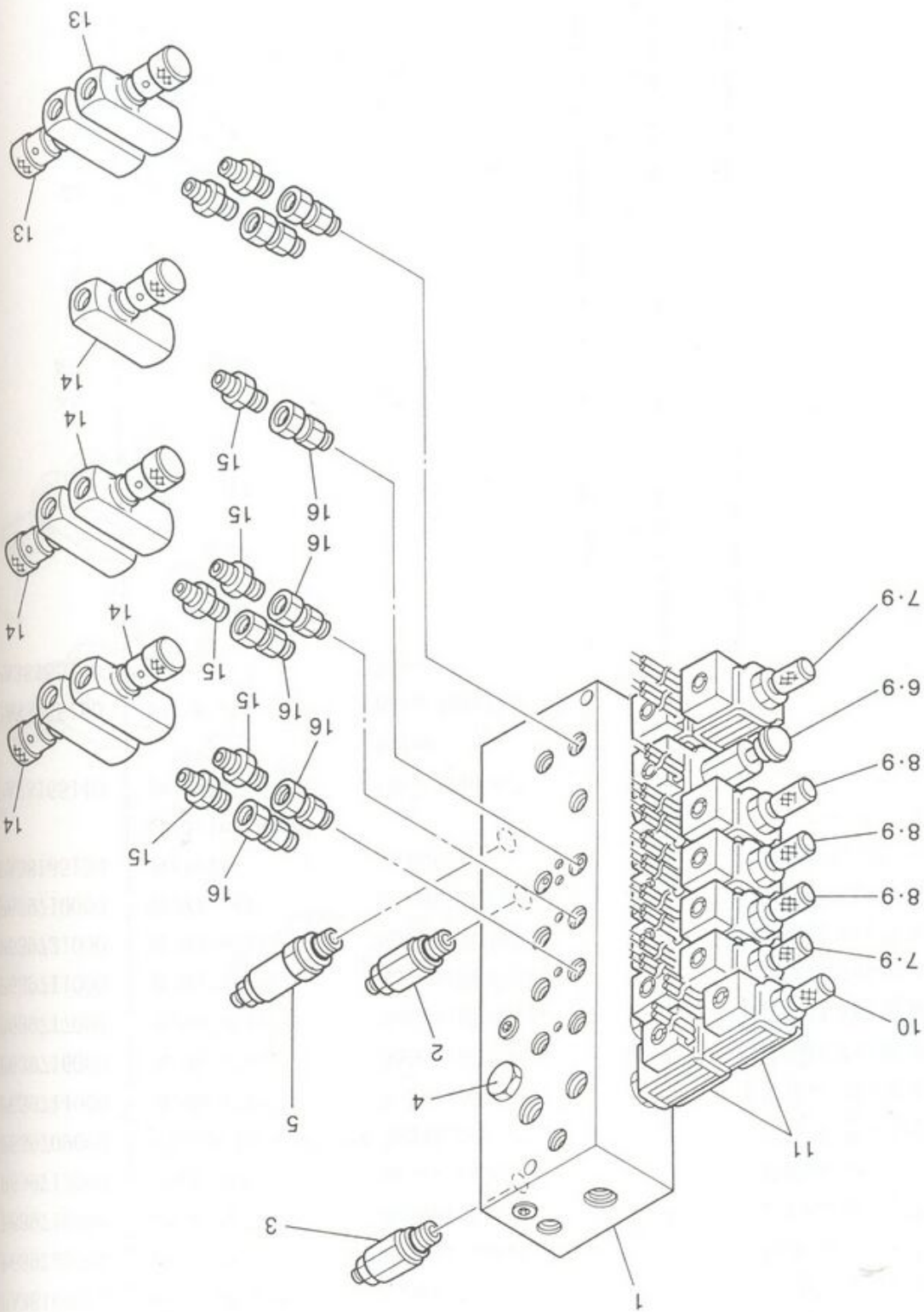
M650BD-516 部品 #6501 ~ 6505

M650BD-516 専用 部品 #6501 ~ 6505

符号	部号	Key
1	G66 P#	
2	L52 P#	
3	L52 P#	
4	L50 P#	
5	L50 P#	
6	L50 P#	
7	L50 P#	
8	L50 P#	
9	L50 P#	
10	L50 P#	
11	L50 P#	
12	L50 P#	
13	L50 P#	
14	L50 P#	
15	M56 P#	
16	L50 P#	

符号 Key	部品番号 Parts No.	部品名称 Parts Name	1台分 数量 Q'ty Per Unit	1個の 重量 (kg) WEIGHT	備考 Remarks
	G66 PA38165000	ブーム用ブロック			旧部番 P639544001
1	G66 PA38165010	キャビティブロック	1		CV-01501-91-02
2	L52 P639720000	リリーフバルブ	1		詳細は 192 頁参照
3	L52 P639719000	リリーフバルブ	1		詳細は 190 頁参照
4	L50 P639712000	チェックバルブ	1		詳細は 182 頁参照
5	L50 P639709000	プレッシャーレギュレータバルブ	1		詳細は 176 頁参照
6	L50 P639714000	ソレノイドバルブ	1		詳細は 184 頁参照
7	L50 P639716000	ソレノイドバルブ	2		詳細は 186 頁参照
8	L50 P639717000	ソレノイドバルブ	4		詳細は 188 頁参照
9	L50 P639711000	ソレノイドコイル	11		詳細は 180 頁参照
10	L50 P639721000	ソレノイドバルブ	1		詳細は 194 頁参照
11	L50 P639710000	ソレノイドコイル	2		詳細は 178 頁参照
13	L50 PA38165130	フィッティング フローコントロールバルブ	2		CV-92931-20-00
14	L50 PA38165140	フローコントロールバルブ	5		
15	M56 PA38165150	ホースアダプター	5		
16	L50 PA38165160	ユニオン	5		





ブーム用ブロック  
BLOCK FOR BOOM

16  
15  
14  
13  
11  
10  
9  
8  
7  
6  
5  
4  
3  
2  
1

符号  
Key

418 #6028~  
516 #6506~

#6028 ~ 6030  
#6506 ~ 6515

#6028 ~ 6030  
#6506 ~ 6515

ブーム用ブロック  
BLOCK FOR BOOM

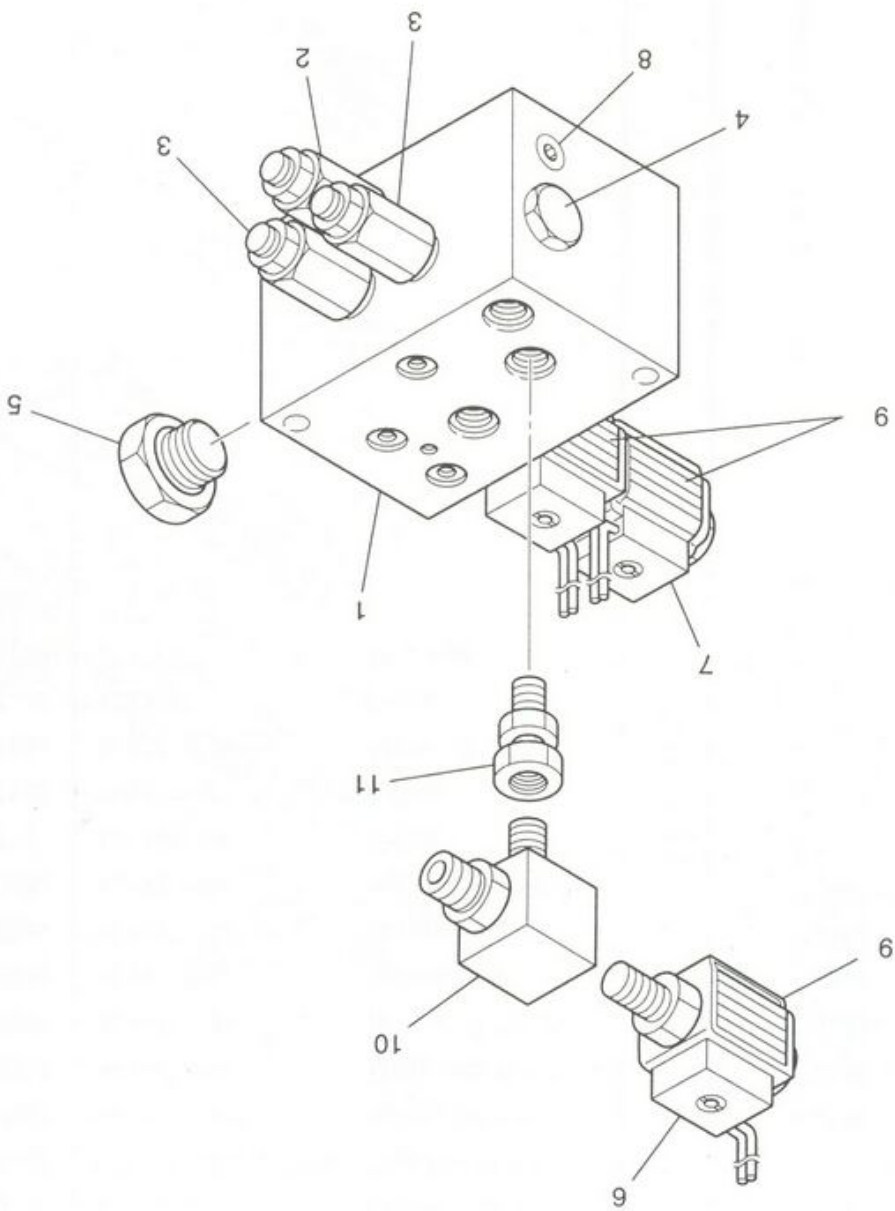
符号 Key	部品番号 Parts No.	部品名称 Parts Name	1台分 数量 Q'ty Per Unit	1個の 重量 (kg) WEIGHT	備考 Remarks
	G66 PA38166000	ブーム用ブロック			旧部番 P639544002
1	G66 PA38166010	キャビティブロック	1		CV-01501-91-02
2	L52 P639720000	リリーフバルブ	1		詳細は 192 頁参照
3	L52 P639719000	リリーフバルブ	1		詳細は 190 頁参照
4	L50 P639712000	チェックバルブ	1		詳細は 182 頁参照
5	L50 P639709000	プレッシャーレギュレータバルブ	1		詳細は 176 頁参照
6	L50 P639714000	ソレノイドバルブ	1		詳細は 184 頁参照
7	L50 P639716000	ソレノイドバルブ	2		詳細は 186 頁参照
8	L50 P639717000	ソレノイドバルブ	3		詳細は 188 頁参照
9	L50 P639711000	ソレノイドコイル	11		詳細は 180 頁参照
10	L50 P639721000	ソレノイドバルブ	1		詳細は 194 頁参照
11	L50 P639710000	ソレノイドコイル	2		詳細は 178 頁参照
13	L50 PA38166130	フローコントロールバルブ	2		
14	L50 PA38166140	フローコントロールバルブ	5		
15	M56 PA38166150	ホースアダプター	5		
16	L50 PA38166160	ユニオン	5		





#6031 ~  
#6516 ~#6031 ~  
#6516 ~ブーム用ブロック  
BLOCK FOR BOOM

符号 Key	部品番号 Parts No.	部品名称 Parts Name	1台分 数量 Q'ty Per Unit	1個の 重量 (kg) WEIGHT	備 考 Remarks
	G66 PA38167000	ブーム用ブロック			旧部番 P639544003
1	G66 PA38167010	キャビティブロック	1		CV-01501-91-02
2	L52 P639720000	リリーフバルブ	1		詳細は 192 頁参照
3	L52 P639719000	リリーフバルブ	1		詳細は 190 頁参照
4	L50 P639712000	チェックバルブ	1		詳細は 182 頁参照
5	L50 P639709000	プレッシャーレギュレータバルブ	1		詳細は 176 頁参照
6	L50 P639714000	ソレノイドバルブ	1		詳細は 184 頁参照
7	L50 P639716000	ソレノイドバルブ	2		詳細は 186 頁参照
8	L50 P639717000	ソレノイドバルブ	3		詳細は 188 頁参照
9	L50 P639711000	ソレノイドコイル	11		詳細は 180 頁参照
10	L50 P639721000	ソレノイドバルブ	1		詳細は 194 頁参照
11	L50 P639710000	ソレノイドコイル	2		詳細は 178 頁参照
13	L50 PA38167130	スロットルバルブ	2		
14	L50 PA38167140	スロットルバルブ	5		
15	M56 PA38167150	ホースアダプター	5		
16	L50 PA38167160	ユニオン	5		
17	J55 PA38167170	ブッシング	10		



アジター用バルブブロック  
VALVE BLOCK FOR AGITATOR

M650BD-418 記号 #6001 ~ 記号

M650BD-418 記号 #6001 ~ 記号

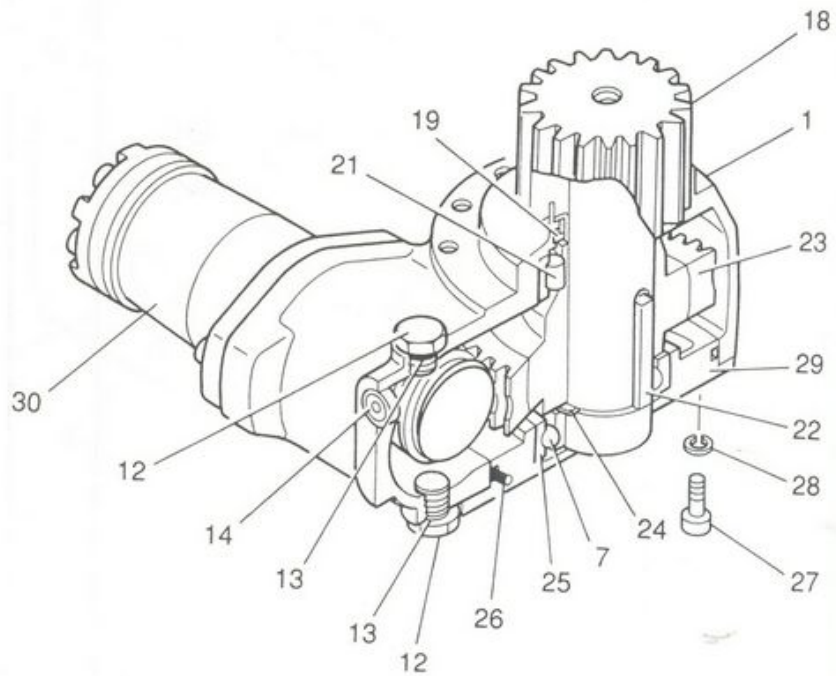
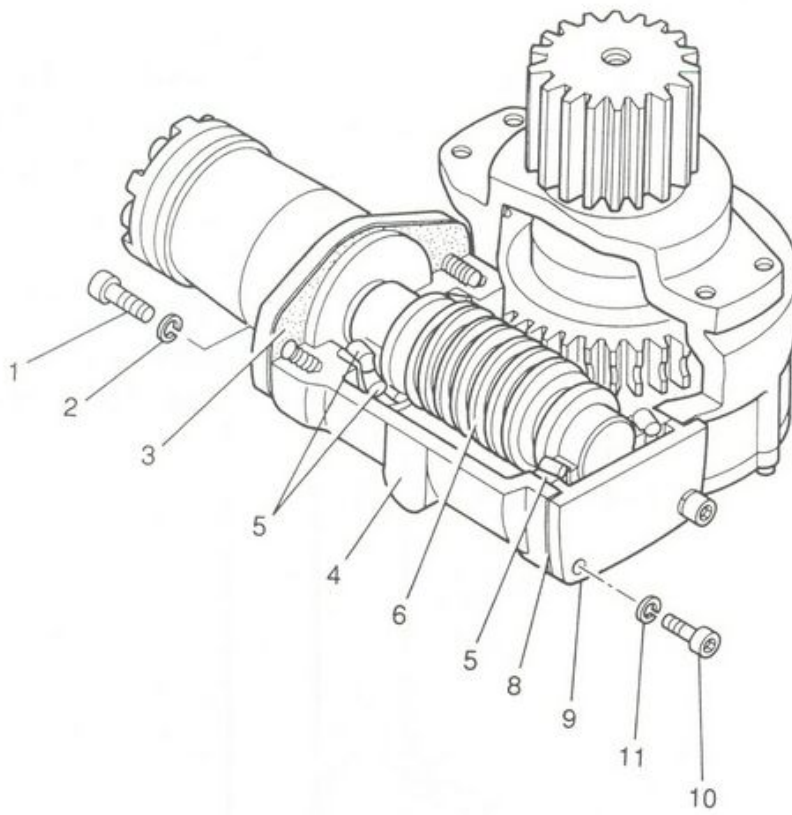
L6 11  
L6 10  
L5 9  
L6 8  
L5 7  
L5 6  
L5 5  
L5 4  
L5 3  
L5 2  
L6 1  
L6

符号  
Key

符号 Key	部品番号 Parts No.	部品名称 Parts Name	1台分 数量 Qty Per Unit	1個の 重量 (kg) WEIGHT	備 考 Remarks
	L68 PA38168000	アジテータ用バルブブロック Valve Block For Agitator			
1	L68 PA38168010	キャビティブロック Block	1		CV-01501-71-00
2	L52 P639720000	リリーフバルブ Relief Valve	1		詳細は 192 頁参照
3	L52 P639719000	リリーフバルブ Relief Valve	2		詳細は 190 頁参照
4	L50 P639712000	チェックバルブ Check Valve	1		詳細は 182 頁参照
5	L50 PA38198000	フローテータバルブ Valve	1		3/4-16VNF
6	L50 PA38168070	ソレノイドホットバルブ Solenoid Valve	1		
7	L50 P639717000	ソレノイドバルブ Solenoid Valve	1		詳細は 188 頁参照
8	L68 PA38168090	プラグ Plug	1		E1C07-02221
9	L50 P639711000	ソレノイドコイル Solenoid Coil	3		詳細は 180 頁参照
10	L68 PA38197000	キャビティ Cavity	1		
11	L68 PA38199000	継手 Joint	1		



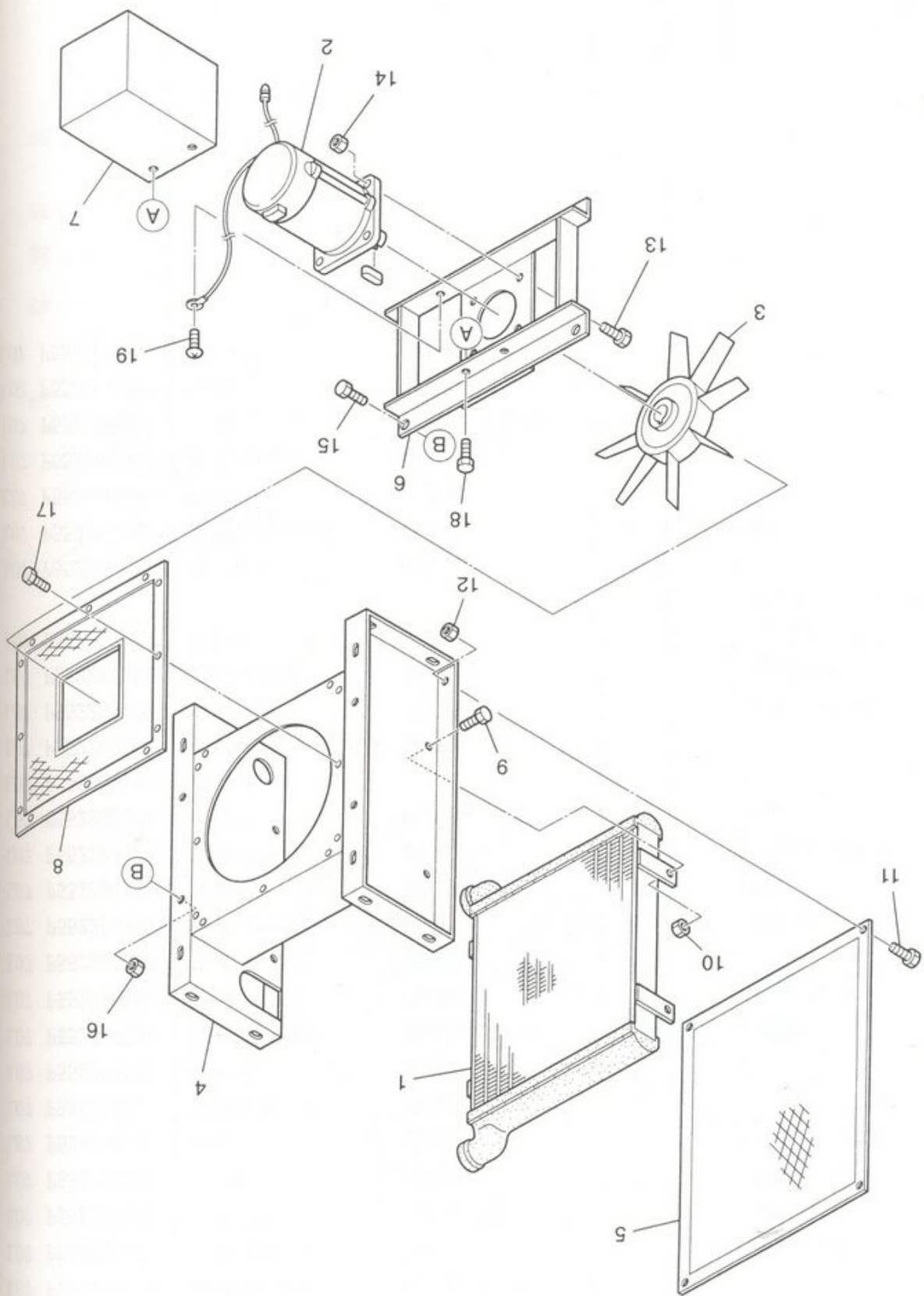
旋回用減速機付オイルモータ  
OIL MOTOR FOR SLESING



符号 Key	部品 Part
	L07 P
1	L07 P
2	L07 P
3	L07 P
4	L07 P
5	L07 P
6	L07 P
7	L07 P
8	L07 P
9	L07 P
10	L07 P
11	L07 P
12	L07 P
13	L07 P
14	L07 P
18	L07 P
19	L07 P
21	L07 P
22	L07 P
23	L07 P
24	L07 P
26	L07 P
27	L07 P
28	L07 P
29	L07 P
30	L07 P

旋回用減速機付オイルモータ  
OIL MOTOR FOR SLESING

符号 Key	部品番号 Parts No.	部品名称 Parts Name	1台分 数量 Qty Per Unit	1個の 重量 (kg) WEIGHT	備考 Remarks
	L07 P552266000	減速機付オイルモータ Oil Motor For Slewing			
1	L07 P552266010	六角穴付ボルト Bolt	2		M12 × 35
2	L07 P552266020	ハネ座金 Spring Washer	2		M12
3	L07 P552266030	Oリング O-Ring	1		AS568-152
4	L07 P552266040	ケーシング Casing	1		
5	L07 P552266050	円錐コ軸受 Bearing	2		30208
6	L07 P552266060	ウォーム軸 Shaft	1		
7	L07 P552266070	深ミゾ玉軸受 Bearing	1		6210
8	L07 P552266080	パッキン Packing	1		0.3、0.1t
9	L07 P552266090	Hsカバー Cover	1		
10	L07 P552266100	六角穴付ボルト Bolt	4		M10 × 30
11	L07 P552266110	ハネ座金 Spring Washer	4		M10
12	L07 P552266120	六角プラグ Plug	2		PLG-04 (PF1/2)
13	L07 P552266130	Oリング O-Ring	2		P18
14	L07 P552266140	油面計	1		φ20
18	L07 P552266180	ピニオン軸 Shaft	1		
19	L07 P552266190	オイルシール Oil Seal	1		QLN 50721219
21	L07 P552266210	円筒コ軸受 Bearing	1		NJ2210ET
22	L07 P552266220	平行キー Key	1		JIS並級 (調質) 15 × 10 × 65 (両角)
23	L07 P552266230	ウォーム歯車 Gear	1		
24	L07 P552266240	軸用C形止メ輪 Ring	1		S-50
26	L07 P552266260	Oリング O-Ring	1		G150
27	L07 P552266270	六角穴付ボルト Bolt	6		M6 × 18
28	L07 P552266280	ハネ座金 Spring Washer	6		M6
29	L07 P552266290	Lsカバー Cover	1		
30	L07 P552266300	油圧モータ Oil Motor	1		H-050AA2D-J (住友イートン)



オイルクーラー OIL COOLER

MOO 1  
MOO 2  
MOO 3  
MOO 4  
MOO 5  
MOO 6  
MOO 7  
MOO 8  
MOO 9  
MOO 10  
MOO 11  
MOO 12  
MOO 13  
MOO 14  
MOO 15  
MOO 16  
MOO 17  
MOO 18  
MOO 19  
MOO 20

符号

Key

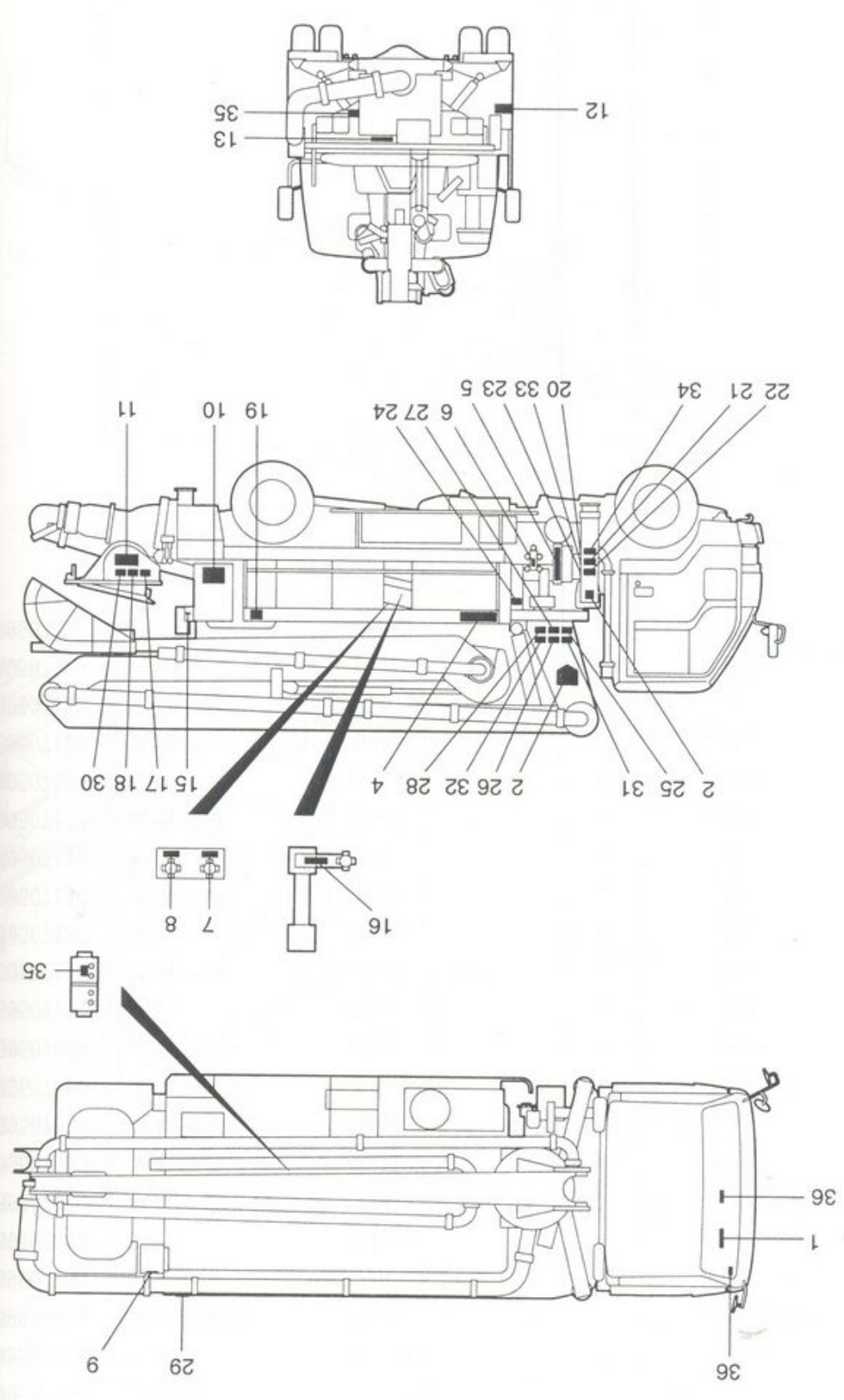


オイルクーラー  
OIL COOLER

序号 Key	部品番号 Parts No.	部品名称 Parts Name	1台分 数量 Q'ty Per Unit	1個の 重量 (kg) WEIGHT	備考 Remarks
	M00 P639507000	オイルクーラ Oil Cooler	1		
1	M00 P639507010	オイルクーラ Oil Cooler	1		
2	M00 P639507020	直流電動機 Motor	1		PS-4025E
3	M00 P639507030	ファン Fan	1		
4	M00 P639507040	外板 Plate	1		
5	M00 P639507050	エキスパントメタル Plate	1		
6	M00 P639507060	電動機取付弁 Bolt	1		
7	M00 P639507070	電動機カバー Cover	1		
8	M00 P639507080	ファンガード Fan Guard	1		
9	M00 P639507090	六角ボルト Bolt	4		M10
10	M00 P639507100	ナット Nut	4		M10
11	M00 P639507110	六角ボルト Bolt	4		M6
12	M00 P639507120	ナット Nut	4		M6
13	M00 P639507130	六角ボルト Bolt	4		M8
14	M00 P639507140	ナット Nut	4		M8
15	M00 P639507150	六角ボルト Bolt	4		M10
16	M00 P639507160	ナット Nut	4		M10
17	M00 P639507170	六角ボルト Bolt	12		M6
18	M00 P639507180	六角ボルト Bolt	2		M6
19	M00 P639507190	アース用ビス Bolt	1		M5
20	M00 P639507200	ブラシ ASSY Brush	4		



L20 H	23	L20 H
L20 H	22	L20 H
L20 H	21	L20 H
L20 H	20	L20 H
L20 H	19	L20 H
L20 H	18	L20 H
L20 H	17	L20 H
L20 H	16	L20 H
L20 H	15	L20 H
L20 H	14	L20 H
L20 H	13	L20 H
L20 H	12	L20 H
L20 H	11	L20 H
L20 H	10	L20 H
L20 H	9	L20 H
L20 H	8	L20 H
L20 H	7	L20 H
L20 H	6	L20 H
L20 H	5	L20 H
L20 H	4	L20 H
L20 H	3	L20 H
L20 H	2	L20 H
L20 H	1	L20 H
符号	Key	P

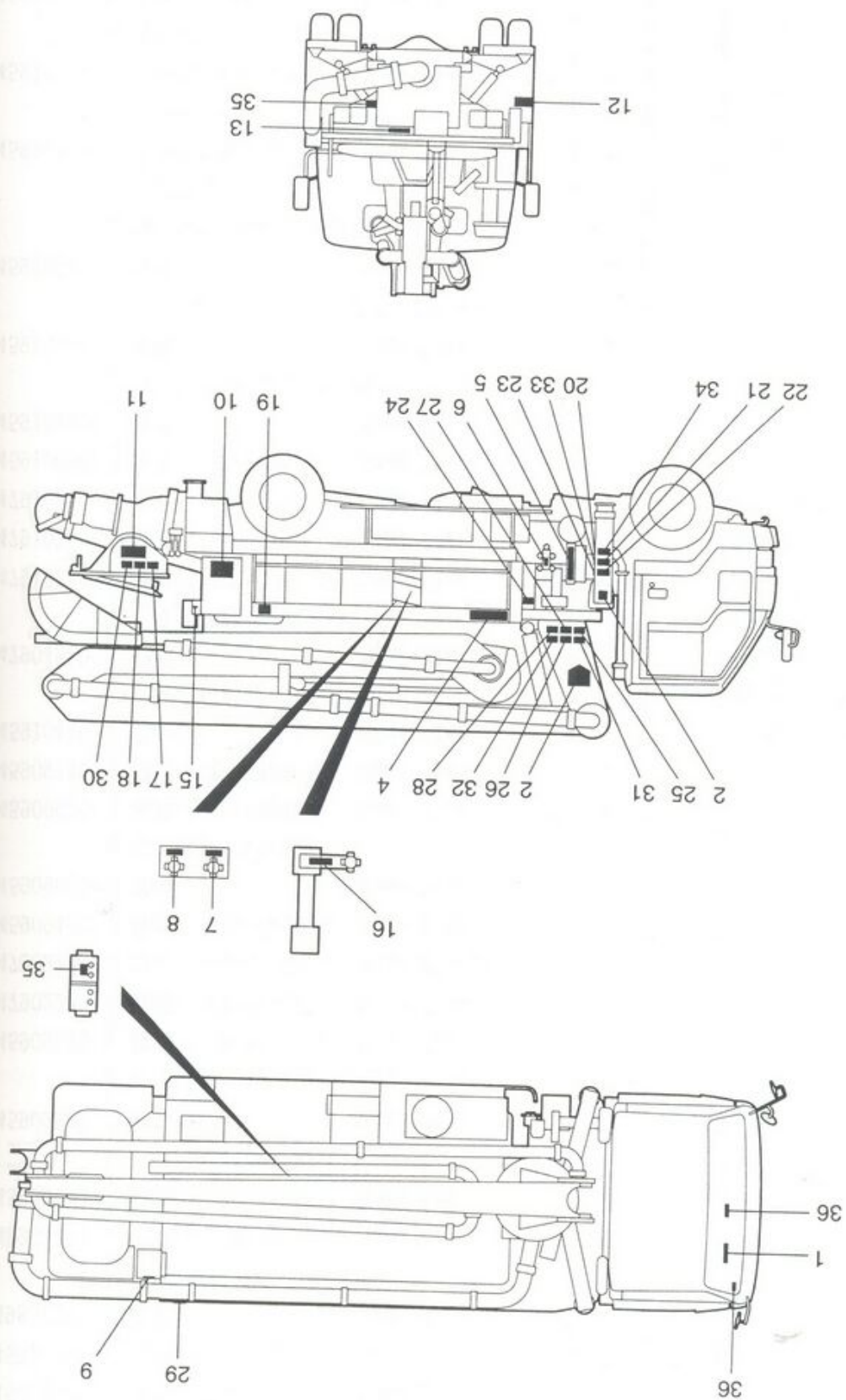


铭板组立品  
NAME PLATE ASSY

銘板組立品  
NAME PLATE ASSY

符号 Key	部品番号 Parts No.	部品名称 Parts Name	1台分 数量 Q'ty Per Unit	1個の 重量 (kg) WEIGHT	備考 Remarks
	L20 P545093000	銘板組立品 Name Plate ASSY			
1	L20 P545910430	銘板 (キャブ内注意) Name Plate	1		
2	L20 P549807670	銘板 Name Plate (アウトリカ固定ピン取扱要領)	2		
3	L20 P545900590	銘板 (三菱マーク) Name Plate	2		
4	L20 P545902110	銘板 Name Plate (三菱クイックリフト)	1		
5	L20 P545909810	銘板 Name Plate (フォーム系バルブブロック)	1		
6	L20 P545909590	銘板 (アウトリカコック) Name Plate	1		
7	L20 P547902230	銘板 (ストローク 短く) Name Plate	1		
8	L20 P547902220	銘板 (ストローク 長く) Name Plate	1		
9	L20 P545909490	銘板 (ケリス量点検) Name Plate	1		
10	L20 P545909600	銘板 Name Plate (CP 性能取扱注意)	1		
11	L20 P545909620	銘板 (ゲート開閉) Name Plate	1		
12	L20 P545909140	銘板 (本体銘板) Name Plate	1		
13	L20 P545910420	銘板 Name Plate (最大積載量 200kg)	1		6501 ~ 6531 6001 ~ 6063
	L20 P547904580	銘板 Name Plate (最大積載量 300kg)	1		6532 ~ 6034 ~
14	L20 P547910240	銘板 (定期点検 DV) Name Plate	1		
15	L20 P547910750	銘板 (レッドマーク) Name Plate	1		K9965 ~
	L20 P547910250	銘板 (レッドマーク) Name Plate	1		~ K9964
16	L20 P545910650	銘板 (常時 開) Name Plate	1		
17	L20 P545910490	銘板 Name Plate 「スクリーンに乗るな (CP101)」	1		
18	L20 P545910500	銘板 Name Plate 「ホッパ-内に入らないこと (CP102)」	1		
19	L20 P545910510	銘板 Name Plate 「第3者が機械の作業範囲に入らないこと (CP0103)」	1		
20	L20 P545910520	銘板「地盤注意 Name Plate (CP104)」	1		
21	L20 P545910530	銘板「アウトリカ引出 Name Plate (CP105)」	1		
22	L20 P545910540	銘板「アウトリカロックピン Name Plate (CP106)」	1		
23	L20 P545910550	銘板「路肩設置注意 Name Plate (CP107)」	1		





銘板組立品  
NAME PLATE ASSY

符号  
Key

L20 35  
L20 34  
L20 33  
L20 32  
L20 31  
L20 30  
L20 29  
L20 28  
L20 27  
L20 26  
L20 25  
L20 24

銘板組立品  
NAME PLATE ASSY

序号 Key	部品番号 Parts No.	部品名称 Parts Name	1台分 数量 Q'ty Per Unit	1個の 重量 (kg) WEIGHT	備考 Remarks
24	L20 P545910560	銘板 Name Plate 「現場移動時アウトリガ (CP108)」	1		
25	L20 P545910570	銘板「ホース落下防止 Name Plate (CP109)」	1		
26	L20 P545910580	銘板「ホース継足禁止 Name Plate (CP110)」	1		
27	L20 P545910590	銘板 Name Plate 「ブームで物を吊るな (CP111)」	1		
28	L20 P545910600	銘板 Name Plate 「送電線近くで使用しない (CP112)」	1		
29	L20 P545910610	銘板 Name Plate 「ジョイント取扱 (CP113)」	1		
30	L20 P545910620	銘板 Name Plate 「スポンジ受 (CP114)」	1		
31	L20 P545910640	銘板 Name Plate 「ブーム下での作業禁止 (CP116)」	1		
32	L20 P545910650	銘板 Name Plate 「スライトブームロックピン (CP117)」	1		
33	L20 P545910660	銘板 Name Plate 「傾斜 3° 以内 (CP119)」	1		
34	L20 P545910670	銘板 Name Plate 「アウトリガ張出 (CP120)」	1		
35	L20 P545910680	銘板 Name Plate 「手足を入れるな (CP121)」	2		