

# 目 录

## CONTENTS

	页码
1. 发动机附件及电气装置 .....	11
ENGINE ATTACHMENT AND ELECCTRICAL DEVICE	
发动机支架 (PD165, PD165YS) .....	12
ENGINE MOUNT	
风扇及皮带 (PD165Y, PD165YS) .....	14
FAN AND BELT	
吸气管总成 (PD165Y, PD165YS) .....	16
INTAKE ASS'Y	
排气管总成 (PD165Y, PD165YS) .....	19
EXHAUST ASS'Y	
散热器 (PD165Y, PD165YS) .....	21
RADIATOR ASS'Y	
分动箱 (PD165, PD165YS) (配上柴 G6135G4 发动机用) .....	23
POWER TAKE OFF	
燃油箱 (PD165Y-1) .....	27
FUEL TANK	
燃油管路 (PD165Y-1) .....	29
FUEL PIPING	
燃油箱 (PD165YS) .....	31
FUEL TANK	
燃油管路 (PD165YS) .....	33
FUEL PIPING	
电气系统 (PD165Y-1) .....	35
ELECTRICAL SYSTEM (1/2)	
仪表控制箱 (PD165Y-1) .....	38
GAUGE PANEL (2/2)	
电气系统 (PD165YS) .....	40
ELECTRICAL SYSTEM (1/2)	

电气系统 (PD165YS) .....	43
ELECTRICAL SYSTEM (2/2)	
仪表控制箱 (PD165YS) .....	46
GAUGE PANEL (2/2)	
电气系统 (PD165YS-1) .....	48
ELECTRICAL SYSTEM (1/2)	
仪表控制箱 (PD165YS-1) .....	51
GAUGE PANEL (2/2)	
<b>2. 传动系统 .....</b>	<b>53</b>
TRANSMISSION SYSTEM	
液力变矩器壳体(PD165Y, PD165YS) .....	54
TORQUE CONVERTER HOUSING	
涡轮和导轮(PD165Y, PD165YS) .....	56
TURBINE AND STATOR	
溢流阀和回油泵(PD165Y, PD165YS) .....	58
RELIEF VALVE AND SCAVENGE PUMP	
液力变矩器吸油管(PD165Y, PD165YS) .....	60
TORQUE CONVERTER SUCTION LINE	
万向节(PD165Y, PD165YS) .....	62
UNIVERSAL JOINT	
动力换挡变速箱(PD165Y, PD165YS) .....	64
POWER SHIFT TRANSMISSION CASE	
动力换挡变速箱后盖(PD165Y, PD165YS) .....	67
POWER SHIFT TRANSMISSION REAR COVER	
变速箱盖(PD165Y, PD165YS) .....	70
TRANSMISSION CASE COVER	
变速箱操纵杆(PD165Y, PD165YS) .....	72
TRANSMISSION CONTROL LEVER	
前进挡离合器(PD165Y, PD165YS) .....	74
FORWARD CLUTCH	
倒挡离合器(PD165Y, PD165YS) .....	77
REVERSE CLUTCH	

第一排离合器 (PD165Y, PD165YS)	79
1ST CLUTCH	
第二、第三排离合器 (PD165Y, PD165YS)	82
2ND CLUTCH AND 3RD CLUTCH	
润滑阀 (PD165Y, PD165YS)	85
LUBRICATION VALVE	
变速阀 (1/2) (PD165Y, PD165YS)	87
TRANSMISSION CONTROL VALVE(1/2)	
变速阀 (2/2) (PD165Y, PD165YS)	89
TRANSMISSION CONTROL VALVE(2/2)	
终传动轴及毂 (PD16Y)	92
FINAL DRIVE SHAFT AND HUB	
终传动轴及毂 (PD165S)	95
FINAL DRIVE SHAFT AND HUB	
终传动齿轮 (PD165Y)	98
FINAL DRIVE GEAR	
终传动齿轮 (PD165S)	101
FINAL DRIVE GEAR	
传动箱和链轮 (PD165Y)	104
FINAL DRIVE CASE AND SPROCKET	
传动箱和链轮 (PD165S)	107
FINAL DRIVE CASE AND SPROCKET	
<b>3. 转向制动装置</b>	<b>110</b>
STEERING AND BRAKE DEVICE	
后桥箱和车架 (PD165Y, PD165YS)	111
STEERING CASE AND MAIN FRAME	
伞齿轮和轴 (PD165Y, PD165YS)	114
BEVEL GEAR AND SHAFT	
制动器 (1/2) (PD165Y, PD165YS)	117
BRAKE(1/2)	
制动器 (2/2) (PD165Y, PD165YS)	120
BRAKE(2/2)	

转向离合器 (PD165Y, PD165YS) .....	123
STEERING CLUTCH	
转向阀 (PD165Y, PD165YS) .....	125
STEERING VALVE	
<b>4. 底盘液压系统 .....</b>	<b>129</b>
CHASSIS HYDRAULIC SYSTEM	
粗滤器 (PD165Y, PD165YS) .....	130
OIL FILTER	
变速箱滤油器 (PD165Y, PD165YS) .....	132
TRANSMISSION OIL FILTER	
液力变矩器管路 (1/3) (PD165Y, PD165YS) .....	134
TORQUE CONVERTER PIPING(1/3)	
液力变矩器管路 (2/3) (PD165Y, PD165YS) .....	136
TORQUE CONVERTER PIPING(2/3)	
液力变矩器管路 (3/3) (PD165Y, PD165YS) .....	138
TORQUE CONVERTER PIPING(3/3)	
转向管路 (1/3) (PD165Y, PD165YS) .....	140
STEERING OIL PIPING(1/3)	
转向管路 (2/3) (PD165Y, PD165YS) .....	143
STEERING OIL PIPING(2/3)	
转向管路 (3/3) (PD165Y, PD165YS) .....	146
STEERING OIL PIPING(3/3)	
<b>5. 操纵系统 .....</b>	<b>148</b>
CONTROL SYSTEM	
燃油控制杆(1/2) (PD165Y-1) .....	149
FUEL CONTROL LEVER	
燃油控制连杆机构 (2/2) (PD165Y-1) .....	151
FUEL CONTROL LINKAGE	
减速踏板 (PD165Y-1) .....	153
DECELERATOR PEDAL	
燃油控制杆 (1/2) (PD165Y-1 配上柴发动机专用) .....	155
FUEL CONTROL LEVER	

燃油控制杆 (2/2) (PD165Y-1 配上柴发动机专用)	157
FUEL CONTROL LEVER	
燃油控制杆 (1/2) (PD165YS-1)	160
FUEL CONTROL LEVER	
燃油控制连杆机构 (2/2) (PD165YS-1)	162
FUEL CONTROL LINKAGE	
减速踏板 (PD165YS-1)	164
DECELERATOR PEDAL	
燃油控制杆 (1/2) (PD165YS-1 配上柴)	166
FUEL CONTROL LEVER	
燃油控制杆 (2/2) (PD165YS-1 配上柴)	168
FUEL CONTROL LEVER	
变速杆 (1/2) (PD165Y-1, PD165YS)	171
GEARSHIFT LEVER	
变速锁定杆 (1/2) (PD165Y-1, PD165YS)	174
GEARSHIFT LEVER	
转向控制杆 (PD165Y-1, PD165YS)	176
STEERING CONTROL LEVER	
转向及制动联动装置 (2/2) (PD165Y-1, PD165YS)	178
STEERING AND BRAKE LINKAGE	
制动踏板 (PD165Y-1, PD165YS)	180
BREAK PEDAL	
停车闸杆 (PD165Y-1, PD165YS)	182
PARKING BRAKE LEVER	
<b>6. 行走系统</b>	<b>184</b>
TRAVEL SYSTEM	
台车架 (PD165Y, PD165YS)	185
TRACK FRAME	
张力机构 (PD165Y, PD165YS)	187
RECOIL SPRING	
台车架盖 (PD165Y, PD165YS)	190
TRACK FRAME COVER	

引导轮 (PD165Y, PD165YS) .....	193
FRONT IDLER	
托轮 (PD165Y, PD165YS) .....	195
CARRIER ROLLER	
支重轮 (PD165Y, PD165YS) .....	197
TRACK ROLLER	
履带 (PD165Y) .....	199
TRACK	
履带 (PD165YS) .....	201
TRACK	
平衡梁 (PD165Y, PD165YS) .....	203
EQUALIZER BAR	
7. 防护装置 .....	205
PROTECTIVE DEVICE	
发动机护罩 (PD165Y-1) .....	206
ENGINE HOOD AND GUARD	
防护板 (PD165Y-1) .....	209
FENDER	
箱和地板 (PD165Y-1) .....	212
BOX AND FLOOR	
底护板 (PD165Y-1) .....	214
UNDER GUARD	
发动机护罩 (PD165YG) .....	216
ENGINE HOOD AND GUARD	
防护板 (PD165YG) .....	219
FENDER	
箱和地板 (PD165YG) .....	222
BOX AND FLOOR	
底护板 (PD165YG) .....	225
UNDER GUARD	
发动机护罩 (PD165YS-1) .....	227
ENGINE HOOD AND GUARD	

防护板 (PD165YS-1) .....	230
FENDER	
箱和地板 (PD165YS-1) .....	233
BOX AND FLOOR	
底护板 (PD165YS-1) .....	236
UNDER GUARD	
驾驶座 (PD165Y, PD165YS) .....	238
OPERATOR SEAT	
驾驶室 (PD165Y, PD165YS) .....	241
CAB	
驾驶室 (1/2) (PD165Y-1, PD165YS) .....	245
CAB	
驾驶室 (2/2) (PD165Y-1, PD165YS) .....	247
CAB	
防翻滚装置 (1/2) (PD165YG) .....	250
ROPS FRAME	
防翻滚装置 (2/2) (PD165YG) .....	252
ROPS FRAME	
保护架 (1/2) (PD165Y-1) .....	254
ROPS FRAME	
保护架 (2/2) (PD165Y-1) .....	256
ROPS FRAME	
后罩装置 (PD165YS, PD165YG) .....	258
REAR GUARD	
8. 工作装置及液压操纵系统 .....	260
WORK EQUIPMENT AND HYDRAULIC CONTROL SYSTEM	
牵引装置 (PD165Y, PD165YS) .....	261
DRAWBAR	
油缸支撑 (PD165Y, PD165YS) .....	263
CYLINDER SEAT	
角铲 (PD165Y-1, PD165YG) .....	265
ANGEL BLADE	

拱形架 (PD165Y-1, PD165YG) .....	267
C-FRAME	
角铲 (PD165Y-1) .....	270
ANGEL BLADE	
拱形架 (PD165Y-1) .....	272
C-FRAME	
直倾铲 (PD165YG) .....	275
STRAIGHT TILT BLADE	
直倾铲推杆 (PD165YG) .....	277
STRAIGHT TILT FRAME	
U 型推土铲 (PD165Y-1) .....	279
U-TYPE TILT FRAME	
直型推土铲 (PD165Y-1) .....	281
STRAIGHT TILT FRAME	
直型推土铲 (PD165Y-1) .....	283
STRAIGHT TILT FRAME	
直型推土铲 (1/2) (PD165YS) .....	285
STRAIGHT TILT FRAME	
直型推土铲 (2/2) (PD165YS) .....	287
STRAIGHT TILT FRAME	
直型推土铲 (PD165YS) .....	289
STRAIGHT TILT FRAME	
松土器齿杆、梁及连杆 (PD165Y, PD165YS) .....	292
RIPPER SHANK BEAM & LINK	
液压管路 (液压箱到松土器油缸) .....	295
HYDRAULIC PIPING (HYDRAULIC TANK TO RIPPER CYLINDER)	
液压管路 (泵到油箱) (PD165Y) .....	298
HYDRAULIC PIPING (PUMP TO HYDRAULIC TANK)	
液压管路 (油箱到提升油缸) (PD165YG) .....	301
HYDRAULIC PIPING (TANK TO LIFT CYLINDER)	
液压管路 (油箱到倾斜油缸) (1/2) (PD165YG) .....	303



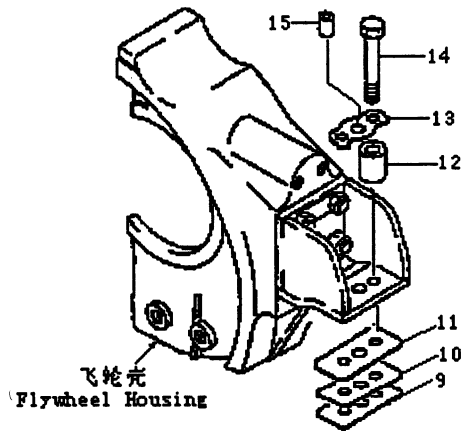
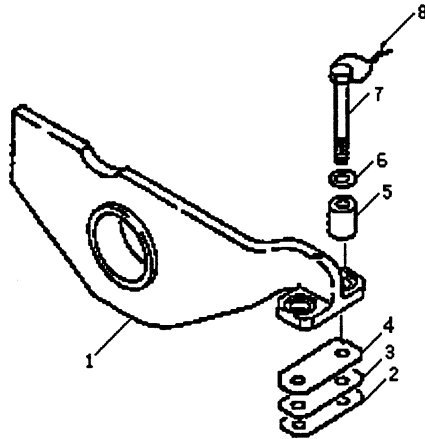
HYDRAULIC PIPING (TANK TO LIFT CYLINDER)	
液压管路 (油箱到倾斜油缸) (2/2) (PD165YG) .....	305
HYDRAULIC PIPING (TANK TO TILT CYLINDER)	
液压管路 (泵到油箱) (PD165Y-1) .....	307
HYDRAULIC PIPING (PUMP TO HYDRAULIC TANK)	
液压管路 (先导阀到多路阀) (PD165Y-1) .....	309
HYDRAULIC PIPING (VALVE TO VALVE)	
液压管路 (多路阀到滤油器) (PD165Y-1) .....	311
HYDRAULIC PIPING (VALVE TO OIL FILTER)	
液压管路 (先导阀到工作泵) (PD165Y-1) .....	313
HYDRAULIC PIPING (VALVE TO PUMP)	
液压管路 (多路阀到提升油缸) (PD165Y-1) .....	315
HYDRAULIC PIPING (VALVE TO LIFT CYLINDER)	
液压管路 (多路阀到倾斜油缸) (1/2) (PD165Y-1) .....	317
HYDRAULIC PIPING (VALVE TO LIFT CYLINDER)	
液压管路 (多路阀到倾斜油缸) (2/2) (PD165Y-1) .....	319
HYDRAULIC PIPING (VALVE TO LIFT CYLINDER)	
液压油箱 (PD165Y-1) .....	321
HYDRAULIC TANK	
液压管路 (泵到油箱) (PD165YS) .....	323
HYDRAULIC PIPING (PUMP TO HYDRAULIC TANK)	
液压管路 (油箱到提升油缸) (PD165YS) .....	326
HYDRAULIC PIPING (TANK TO LIFT CYLINDER)	
液压管路 (油箱到倾斜油缸) (1/2) (PD165YS) .....	328
HYDRAULIC PIPING (TANK TO TILT CYLINDER)	
液压管路 (油箱到倾斜油缸) (2/2) (PD165YS) .....	330
HYDRAULIC PIPING (TANK TO TILT CYLINDER)	
液压管路 (泵到油箱) (PD165YS-1) .....	332
HYDRAULIC PIPING (PUMP TO HYDRAULIC TANK)	
液压管路 (先导阀到多路阀) (PD165YS-1) .....	334
HYDRAULIC PIPING (VALVE TO VALVE)	

液压管路（多路阀到滤油器）（PD165YS-1） .....	336
HYDRAULIC PIPING（VALVE TO OIL FILTER）	
液压管路（先导阀到工作泵）（PD165YS-1） .....	338
HYDRAULIC PIPING（VALVE TO PUMP）	
液压管路（多路阀到提升油缸）（PD165YS-1） .....	340
HYDRAULIC PIPING（VALVE TO LIFT CYLINDER）	
液压管路（多路阀到倾斜油缸）（1/2）（PD165YS-1） .....	342
HYDRAULIC PIPING（VALVE TO LIFT CYLINDER）	
液压管路（多路阀到倾斜油缸）（2/2）（PD165YS-1） .....	344
HYDRAULIC PIPING（VALVE TO LIFT CYLINDER）	
液压油箱（PD165YS-1） .....	346
HYDRAULIC TANK	
推土铲阀总成（1/2）（PD165Y, PD165YS） .....	348
BLADE CONTROL VALVE ASS' Y（1/2）	
推土铲阀总成（2/2）（PD165Y, PD165YS） .....	351
BLADE CONTROL VALVE ASS' Y（2/2）	
松土器阀（PD165Y, PD165YS） .....	354
RIPPER CONTROL VALVE	
推土铲提升油缸（PD165Y, PD165YS） .....	356
BLADE LIFT CYLINDER	
倾斜油缸（PD165Y, PD165YS） .....	359
TILT CYLINDER	
松土器油缸（PD165Y, PD165YS） .....	361
RIPPER CYLINDER	

# 1. 发动机附件及电气装置

## **ENGINE RELATED PARTS AND ELECTRICAL SYSTEM**

# 发动机支架 (PD165, PD165YS) ENGINE MOUNT

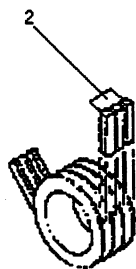
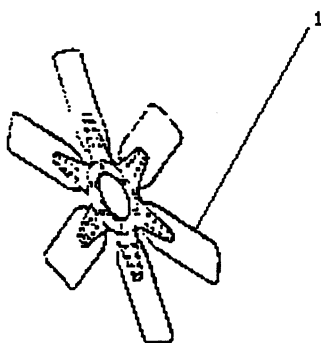


## 发动机支架 (PD165Y, PD165YS)

### ENGINE MOUNT

序号 No.	图号 Part No.	名 称 Description	数量 Q'ty	附 注 Remark
1	T24. 1B. 2	前支架 FRONT SUPPORT	1	
2	T24. 1-6	垫片 SHIM	4	
3	T24. 1-7	垫片 SHIM	2	
4	T24. 1-8	垫片 SHIM	6	
5	T24. 1B-3	外套 PIPE	4	
6	GB93	垫圈 WASHER	4	
7	GB32. 1	螺栓 M18×90-10.9 BOLT	4	
		-Zn SPACER	4	
8		铁丝 φ2.5×250 WIRE, LOCK	2	
9	T24. 1-4	垫片 SHIM	1	
10	T24. 1-5	垫片 SHIM	3	
11	T24A. 1-2	垫片 SHIM	3	
12	T24. 1-2	衬垫 SPACER	4	
13	T24. 1-1	止动垫圈 WASHER	2	
14	GB5782	螺栓 M18×130-10.9 BOLT	4	
		Zn		
15	GB119	销 A16×70 PIN	2	

风扇及皮带 (PD165Y, PD165YS)  
FAN AND BELT



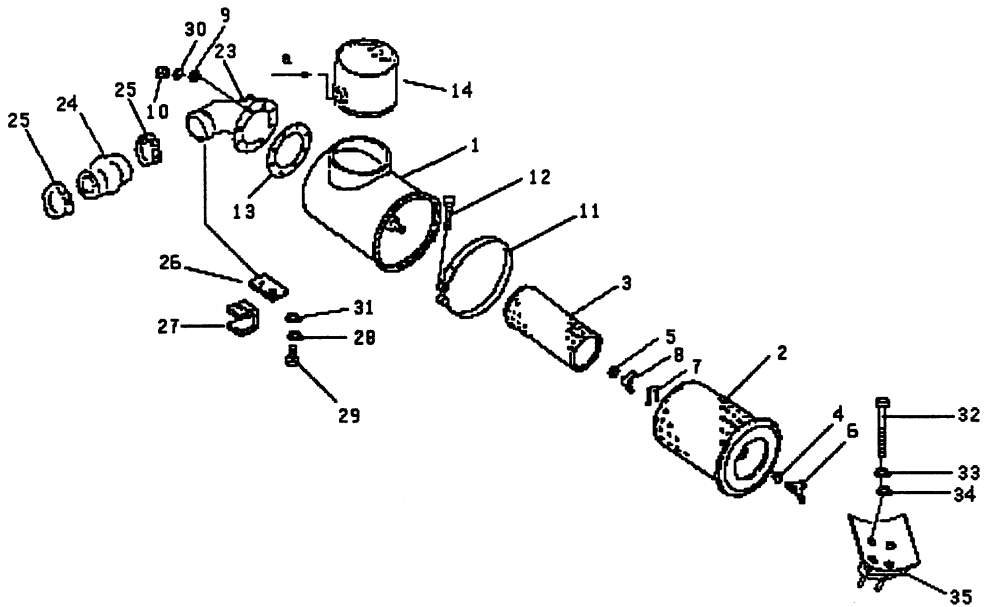
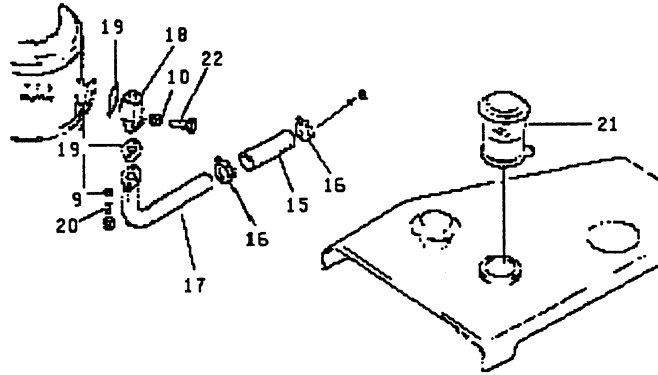
风扇及皮带 (PD165Y, PD165YS)

FAN AND BELT

序号 No.	图号 Part No.	名 称 Description	数量 Q'ty	附 注 Remark
1		风扇 FSD812×135F FAN	1	00-82
2		V形皮带 C型 1910 V BELT	2	

# 吸气管总成 (PD165Y, PD165YS)

## INTAKE ASS'Y





## 吸气管总成 (PD165Y, PD165YS)

### INTAKE ASS'Y

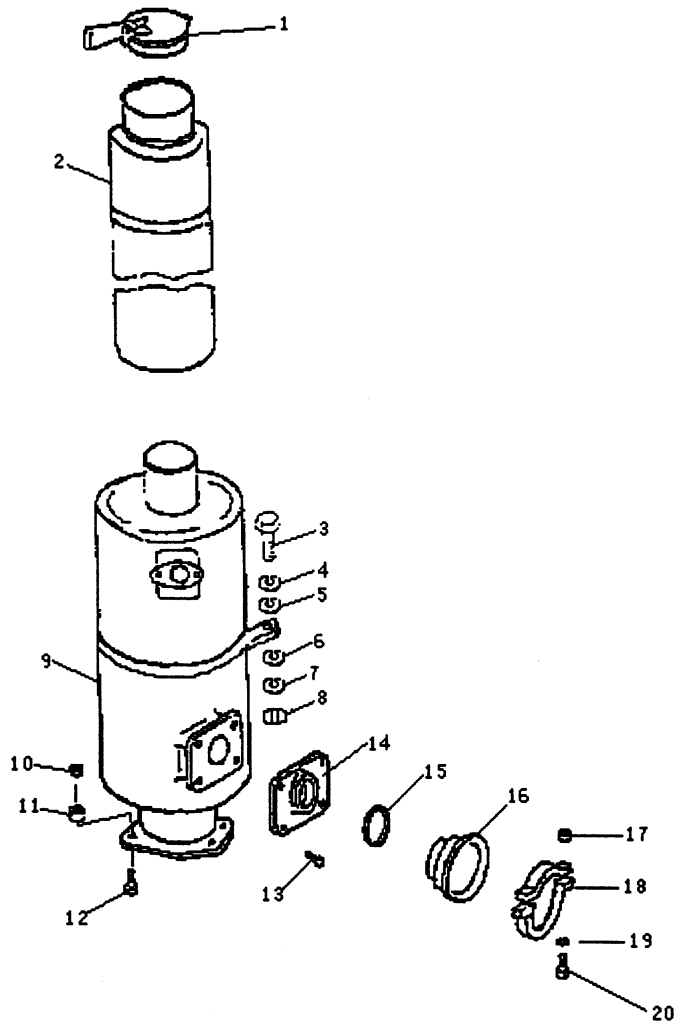
序号 No.	图号 Part No.	名 称 Description	数量 Q'ty	附 注 Remark
1	T21.00.5	空滤器帽            CAP, air cleaner	1	
2	00-11c	预滤清器            PRECLEANER	1	
3		套箍                    CLIP	1	
4	00-7	空气滤清器          BAND, air cleaner	1	
5	00-23	螺栓                    BOLT	1	
6	600-181-4420	蝶形螺母            NUT, WING	1	
7	600-181-4430	夹                        CLIP	1	
8	600-181-4370	螺母                    NUT	1	
9	01602-01030	垫圈                    WASHER	12	
10	01580-01008	螺母                    NUT	10	
11	6127-11-4360	空气滤清器          BAND, air cleaner	1	
12	6643-11-4641	螺栓                    BOLT	1	
13	6127-81-4820	垫                        GASKET	1	
14	6090-01-4250	预滤清器            PRECLEANER	1	
15	6127-11-5960	软管                    HOSE	1	
16	07281-00489	夹子                    CLIP	2	
17	6710-13-4770	排气口管子          PIPE, EJECTOR	1	
18	6128-11-5302	止回阀总成          CHECR VALVE	1	
19	6128-11-5610	垫                        GASKET	2	
20	01010-31050	螺栓                    BOLT	2	
21	600-181-4950	罩                        HOOD	1	
22	01010-31035	螺栓                    BOLT	2	
23	00-24	连接管                HOSE	1	
24	6693-12-4360	软管                    HOSE	1	
25		喉箍 8 (143~165)    CLIP	2	
26	00-24-1	垫片                    WASHER	1	
27	6711-11-4530	托座                    BRACKET	1	
28	01602-01236	垫圈                    WASHER	4	

吸气管总成 (PD165Y, PD165YS)

INTAKE ASS 'Y

序号 No.	图号 Part No.	名 称 Description	数量 Q'ty	附 注 Remark
29	01010-31230	螺栓 BOLT	4	
30	01640-21016	垫圈 WASHER	8	
31	GB97-76	垫圈 WASHER	4	
32	02011-70552	螺栓 BOLT	4	
33	02310-11020	垫圈 WASHER	4	
34	01642-20810	弹簧垫圈 WASHE, SPRING	4	
35	6710-13-4510	空滤器托座 SEAT, air cleaner	1	00-6 改

排气管总成 (PD165Y, PD165YS)  
EXHAUST ASS'Y

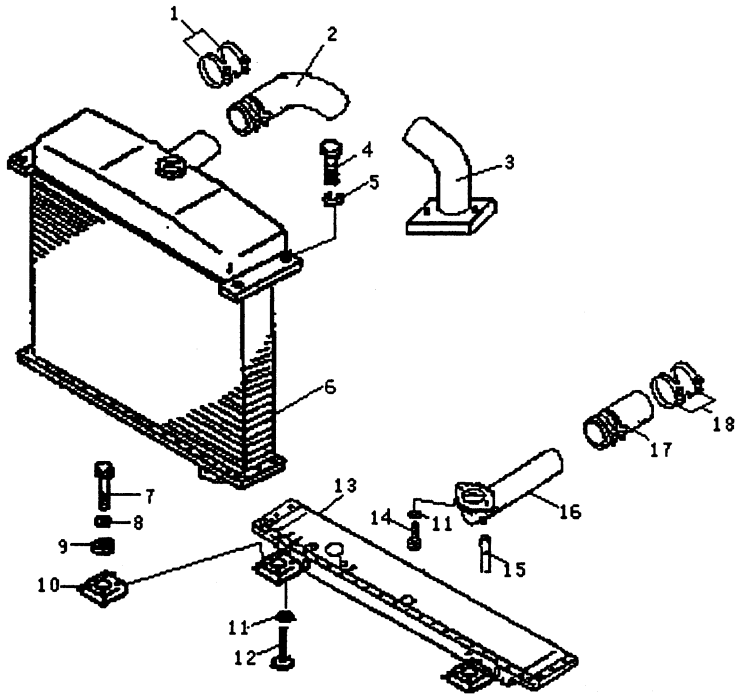


# 排气管总成 (PD165Y, PD165YS)

## EXHAUST ASS'Y

序号 No.	图号 Part No.	名 称 Description	数量 Q'ty	附 注 Remark
1	T24.00-2	板 PLATE	1	
2	T21.00.2	排气管总成 PIPE, EXHAUST	1	
3	GB5783	螺栓 M12×40 BOLT	7	
4	GB97	垫圈 12-140HV WASHER	7	
5	GB93	垫圈 12 WASHER, SPRING	7	
6	GB93	垫圈 20-140HV WASHER, SPRING	7	
7	GB97.1	垫圈 14-140HV WASHER	7	
8	GB6170	螺母 M12-8 NUT	7	
9	T21.00.3	消音器 MUFFLER	1	
10	GB6170	螺母 M12×1.5 NUT	2	
11	00-43	衬垫 SPACER	4	
12	GB5785	螺栓 M12×1.5×65 BOLT -10.9-Zn	4	
13	00-42	螺栓 BOLT	4	
14	00-41	法兰 FLANGE	1	
15	00-39	密封环 SEAL-RING	1	
16	00-38	接头 JOINT	1	
17	GB6170	螺母 M8-8 NUT	2	
18	00-40	夹环 CLAMP	2	
19	GB93	垫圈 8 WASHER, SPRING	2	
20	GB5782	螺栓 M8×70-10.9 BOLT -Zn	2	

散热器 (PD165Y, PD165YS)  
RADIATOR ASS'Y

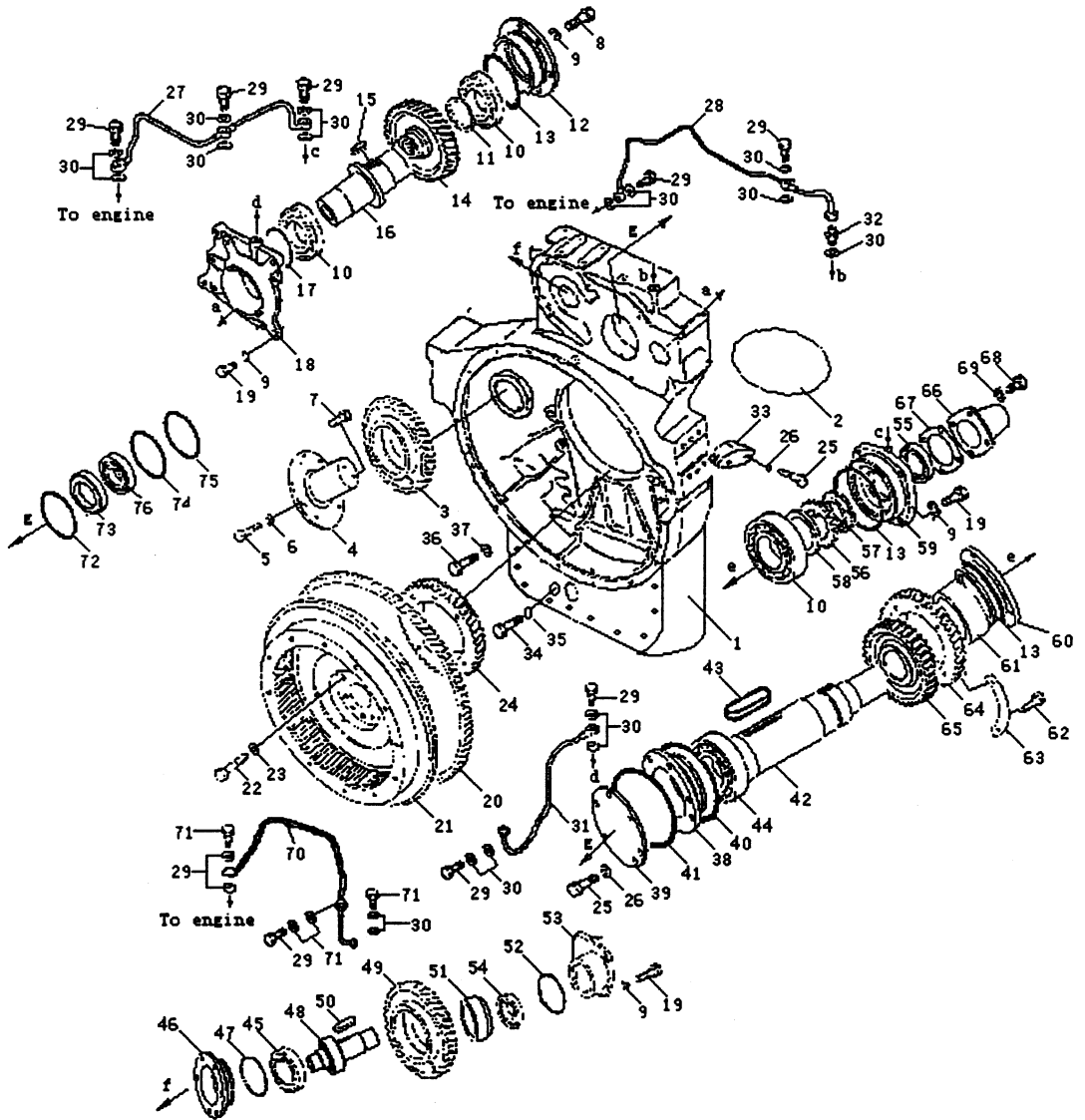


# 散热器 (PD165Y, PD165YS)

## RADIATOR ASS'Y

序号 No.	图号 Part No.	名 称 Description	数量 Q'ty	附 注 Remark
1		喉箍 3X CLIP	2	
2	GB1187	软管 $\phi 45 \times 380$ PIPE	1	
3	T24. 1B. 6	上水管 PIPE	1	
4	GB5782	螺栓 M14 $\times$ 50 BOLT	4	
5	GB93	垫圈 14 WASHER	4	
6		散热器 RADIATOR	1	
7	GB5782	螺栓 M16 $\times$ 80 BOLT	2	
8	GB93	垫圈 16 WASHER	2	
9	T24. 1-10	垫片 CUSHION	2	
10	T24. 1. 1	减振垫 CUSHION	4	
11	GB93	垫圈 12 WASHER	6	
12	GB5783	螺栓 M12 $\times$ 30 BOLT	4	
13		水箱 TANK	1	
14	GB5783	螺栓 M12 $\times$ 20 BOLT	2	
15	T24. 1B. 7	弯管 PIPE	1	
16	T24. 1B. 1	弯管 PIPE	1	
17	T24. 1B-1	软管 PIPE	1	
18		喉箍 4 CLIP	2	

分动箱 (PD165, PD165YS) (配上柴 G6135G4 发动机用)  
**POWER TAKE OFF**



## 分动箱(PD165, PD165YS) (配上柴 G6135G4 发动机用) (1/3)

### POWER TAKE OFF

序号 No.	图号 Part No.	名 称 Description	数量 Q'ty	附 注 Remark
1	T24A. 00-1	分动箱壳体 CASE	1	
2		油封 SEAL	1	
3	T24A. 00-2	惰轮 GEAR	1	
4	T24A. 00-4	惰轮轴 SHAFT	1	
5	GB5782	螺栓 M16×60 BOLT	3	
6	GB93	垫圈 16 WASEHR	3	
7	07043-50108	螺塞 R1/8 PLUG	2	
8	GB5782	螺栓 M12×35 BOLT	6	
9	GB93	垫圈 12 WASHER	24	
10	GB17276	轴承 6213 BEARING	3	
11	T24A. 00-5	套 SPACER	1	
12	T24A. 000-6	轴承座 BEARING SEAT	1	
13	GB3452. 1	O 形圈 132×3. 55 O-RING	3	
14	T24A. 00-7	工作齿轮泵 PUMP	1	
15	GB1096	键 18×50 KEY	1	
16	T24A. 00-8	轴 SHAFT	1	
17	07000-02135	O 形圈 O-RING	1	
18	T24A. 00-9	轴承座 BEARING SEAT	1	
19	GB5782	螺栓 M12×40 BOLT	18	
20		齿圈 GEAR RING	1	
21		飞轮 FLYWHEEL	1	
22		螺栓 M18 BOLT	8	
23		垫圈 18 WASHER	8	
24	T24A. 00-10	主动齿轮 GEAR	1	
25	GB5782	螺栓 M10×30 BOLT	6	
26	GB93	垫圈 10 WASHER	6	
27	T24A. 00. 1	油管 OIL PIPE	1	
28	T24A. 00. 2	油管 OIL PIPE	1	



分动箱 (PD165, PD165YS) (配上柴 G6135G4 发动机用) (2/3)

**POWER TAKE OFF**

序号 No.	图号 Part No.	名 称 Description	数量 Q'ty	附 注 Remark
29	T24A. 00-11	连接螺栓 BOLT	7	
30	JB982	垫圈 10 WASHER	21	
31	T24A. 00. 3	油管 OIL PIPE	1	
32	07211-50610	螺纹接头 JOINT	1	
33	T24A. 00-12	法兰 FLANGE	1	
34		螺塞 M39×2 PLUG	1	
35		密封垫 SEAL CUSHION	1	
36		螺栓 M14 BOLT	15	
37		垫圈 14 WASHER	15	
38	T24A. 00-13	轴承座 BEARING SEAT	1	
39	T24A. 00-14	盖 COVER	1	
40	GB3452. 1	O 形圈 132×2. 65 O-RING	1	
41	GB3452. 1	O 形圈 136×3. 55 O-RING	1	
42	T24A. 00-15	轴 SHAFT	1	
43	GB1096	键 18×70 KEY	1	
44	GB1T283	轴承 N214 BEARING	1	
45	GB1T276	轴承 6208 BEARING	1	
46	T24A. 00-16	轴承座 BEARING SEAT	1	
47	GB3452. 1	O 形圈 87. 5×3. 55 O-RING	1	
48	T24A. 00. 4	轴组件 SHAFT	1	
49	T24A. 00-17	齿轮 GEAR	1	
50	GB1096	键 12×55 KEY	1	
51	T24A. 00-18	套 SPACER	1	
52	GB3452. 1	O 形圈 95×3. 55 O-RING	1	
53	T24A. 00-19	轴承座 BEARING SEAT	1	
54	GB17276	轴承 6209 BEARING	1	
55	JB2600	骨架油封 PG50×80 ×12 SEAL	1	

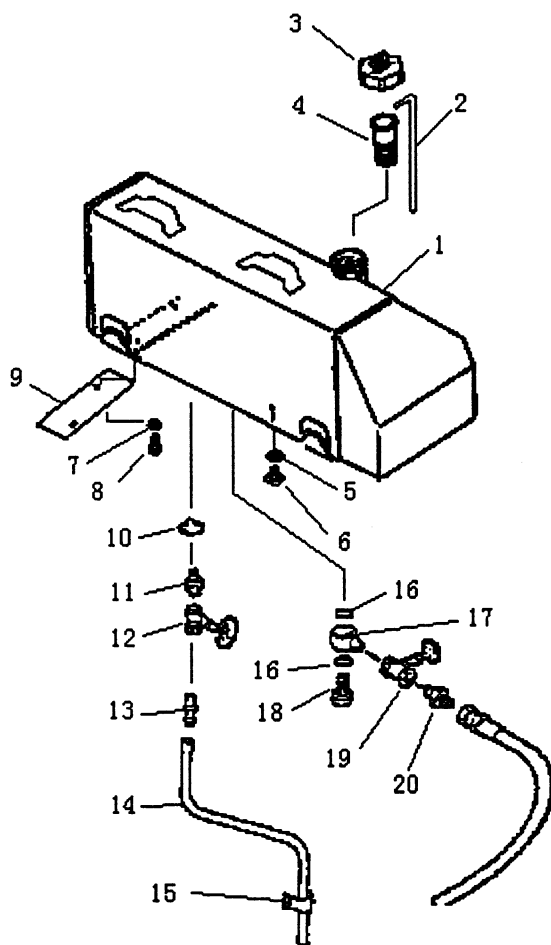
分动箱 (PD165, PD165YS) (配上柴 G6135G4 发动机用) (3/3)

POWER TAKE OFF

序号 No.	图号 Part No.	名 称 Description	数量 Q'ty	附 注 Remark
56	GB858	止动垫圈 64 WASHER	1	
57	GB810	圆螺母 M64×2 NUT	1	
58	T24A. 00-20	套 SPACER	1	
59	T24A. 00-21	盖 COVER	1	
60	T24A. 00-22	轴承座 BEARING SEAT	1	
61	T24A. 00-23	套 SPACER	1	
62	GB5782	螺栓 M10×45-Zn. D BOLT	4	
63	T24A. 00-24	锁片 PITCH	2	
64	T24A. 00-25	齿轮 GEAR	1	
65	T24A. 00-26	齿轮 GEAR	1	
66	T24A. 00-27	盖 COVER	1	
67	T24A. 00-28	密封圈 SEAL	1	
68	GB5780	螺栓 M6×16 BOLT	4	
69	GB93	垫圈 6 WASHER	4	
70	T24A. 00. 5	油管 OIL PIPE	1	
71	07206-10610	过油螺栓 6 BOLT	3	
72	T24A. 00-29	挡环 RING	1	
73	T24A. 00-30	隔圈 RING	1	
74	T24A. 00-31	挡圈 RING	1	
75	GB3452. 1	O 形圈 9.5×1.8 O-RING	1	
76	GB/T276	轴承 16020 BEARING	2	

# 燃油箱 (PD165Y-1)

## FUEL TANK

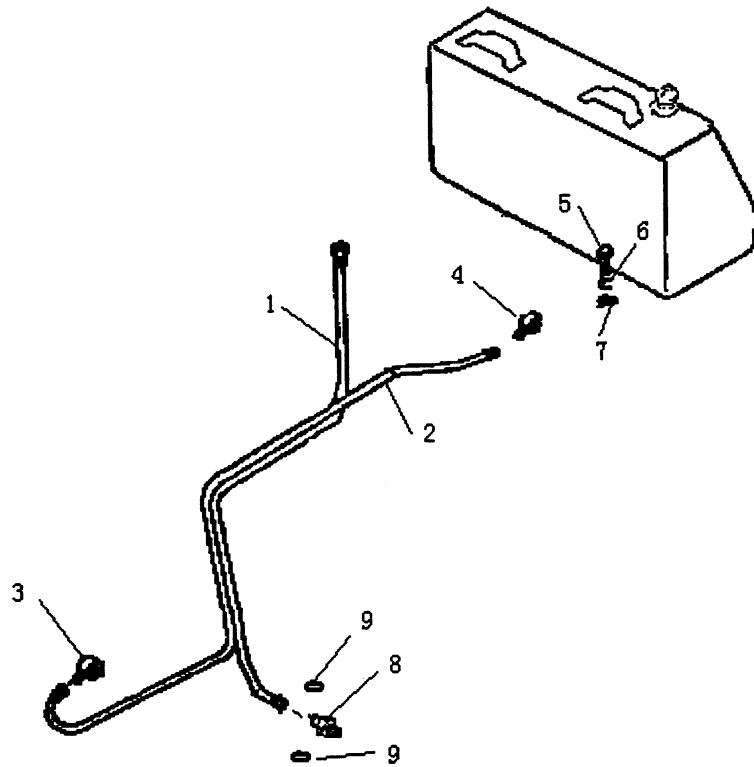


# 燃油箱 (PD165Y-1)

## FUEL TANK

序号 No.	图号 Part No.	名 称 Description	数量 Q'ty	附 注 Remark
1	T24E. 04. 1	燃油箱体 TANK	1	
2	T24E. 04-1	油尺 GAUGE	1	
3	07050-21200	盖 COVER	1	
4	07056-18416(改)	过滤器 STRAINER	1	
5	07003-03036	密封垫圈 WASHER	1	
6	07041-13016	螺塞 PLUG	1	
7	GB93	垫圈 8-Zn WASHER,SPRING	2	
	GB97. 1	垫圈 8-Zn WASHER,SPRING	2	
8	GB5783	螺栓 M8×20 BOLT	2	
9	T24E. 04-2	板 PLANK	1	
10		喉箍 00 HOOP	1	
11	4-7a	阀 VALVE	1	
12	JB/ZQ4426	内接头 15×45 NIPPLE	1	
13	T21. 04-1[1]	胶管接头 NIPPLE	1	
14		管 $\phi 14 \times 2 \times 300$ HOSE	1	
15	08035-01510	管夹 CLIP	1	
16	07000-03035	O型圈 O-RING	2	
17	4-17	球接头 NIPPLE	1	
18	4-11	螺钉 BOLT	1	
19	4-18	阀 VALVE	1	
20	T21. 04-2	接头 NIPPLE	1	

燃油管路 (PD165Y-1)  
**FUEL PIPING**

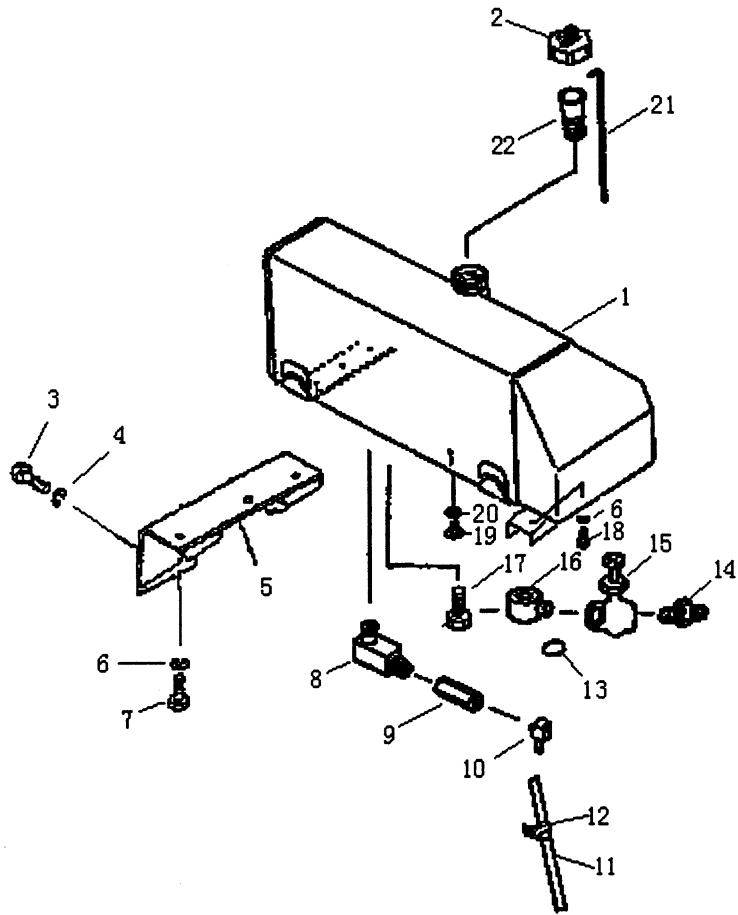


## 燃油管路 (PD165Y-1)

### FUEL PIPING

序号 No.	图号 Part No.	名 称 Description	数量 Q'ty	附 注 Remark
1	T24. 04. 3	进油管 HOSE	1	
2	T21. 04. 3	回油管 HOSE	1	
3	T24. 04C-2	接头 NIPPLE	1	
	T24. 04C. 1	弯管接头 NIPPLE	1	
4	T24. 04-4	螺纹接头 NIPPLE	1	
5	GB5783	螺栓 M16×45-Zn BOLT	5	
6	GB93	垫圈 16 WASHER,SPRING	5	
7	GB96	垫圈 16-140Hv WASHER,SPRING	5	
8	T24. 04C-1	接头 NIPPLE	1	
9	GB1235	O 型圈 $\phi 14 \times 2.4$ O-RING	2	

燃油箱 (PD165YS)  
FUEL TANK



# 燃油箱(PD165YS)

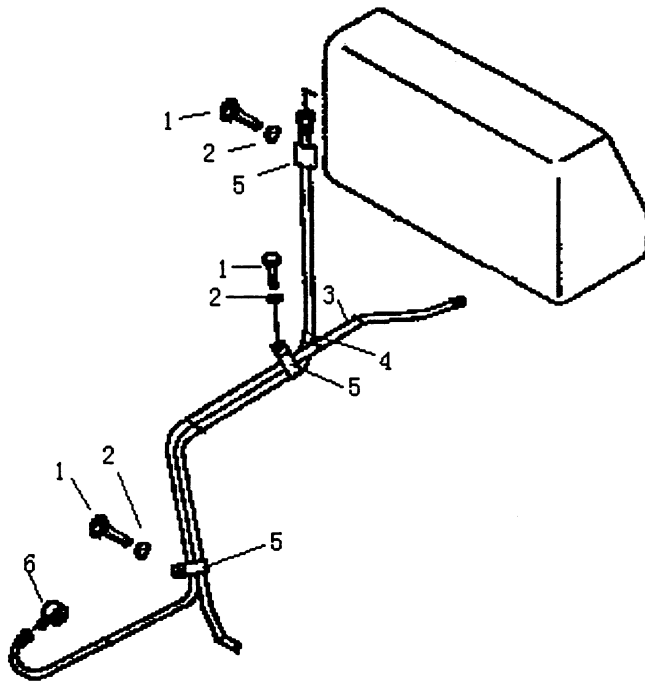
## FUEL TANK

序号 No.	件号 Part No.	名称 Description	数量 Q'ty	附注 Remark
1	T24.04.1	油箱体 TANK	1	
2	07056-21200	盖 COVER	1	
3	01643-31645	螺栓 BOLT	12	
4	GB5783	垫圈 WASHER	12	
5	T24.04.2	燃油箱支架 BRACKET	1	
6	GB5783	螺栓 M14×140HV-Zn BOLT	5	
7	GB93	垫圈 14-Zn WASHER	11	
8	JB/ZQ4426-86	内接头 15×45 NIPPLE	1	
9	4-70	阀 VALVE	1	
10	T21.04-1[1]	胶管接头 NIPPLE	1	
11		管 φ14×2×300 HOSE	1	
12	08035-01510	管夹 CLIP	1	
13	07000-03035	O型圈 O-RING	2	
14	T21.04-2	接头 NIPPLE	1	
15	4-18	阀 VALVE	1	
16	4-17	球接头 NIPPLE	1	
17	4-11	螺钉 BOLT	1	
18	GB5783	螺栓 M14×35-Zn BOLT	6	
19	07041-13016	螺塞 PLUG	1	
20	07003-03036	密封垫圈 WASHER	1	
21	T24.04-2	油尺 GAUGE	1	
22	07056-18416	过滤器 STRAINER	1	



# 燃油管路 (PD165YS)

## FUEL PIPING

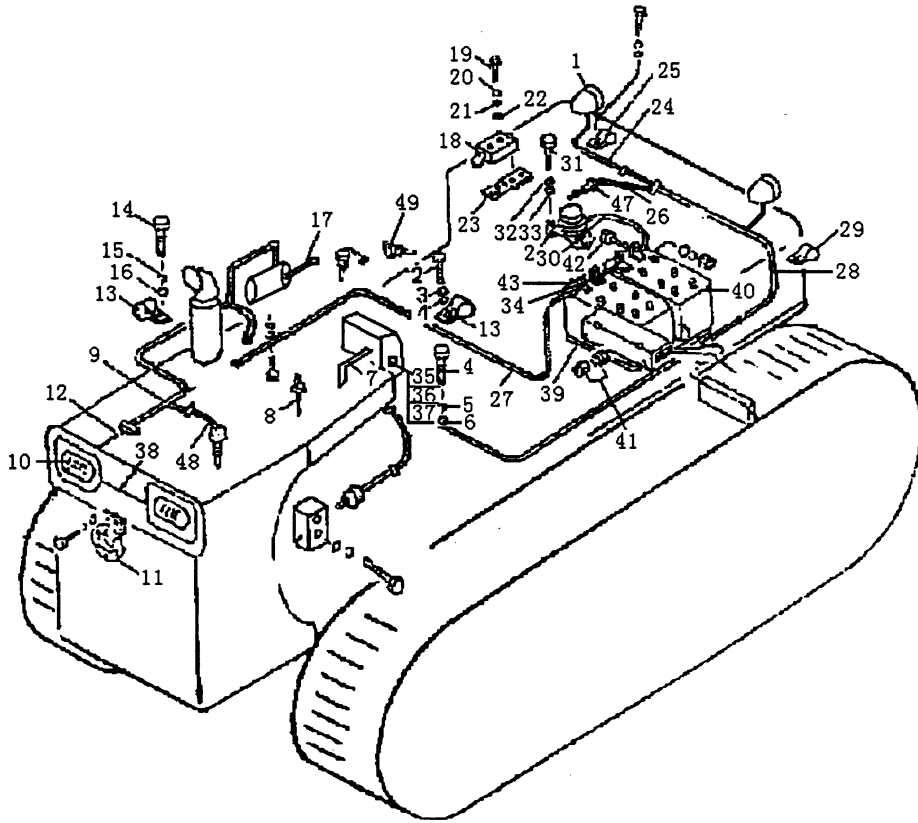


# 燃燃油管路 (PD165YS)

## FUEL PIPING

序号 No.	件号 Part No.	名称 Description	数量 Q'ty	附注 Remark
1	GB5783	螺栓 M14×30-Zn BOLT	5	
2	GB93	垫圈 14-Zn WASHER	11	
3	T24. 04. 3	胶管总成(进油) HOSE	1	
4	T24. 04. 4[1]	回油管 HOSE	1	
5	71-78	管夹 CLIP	2	
6	T24. 04-4	螺纹接头 NIPPLE	1	

电气系统 (PD165Y-1)  
ELECTRICAL SYSTEM (1/2)



# 电气系统 (PD165Y-1)

## ELECTRICAL SYSTEM (1/2)

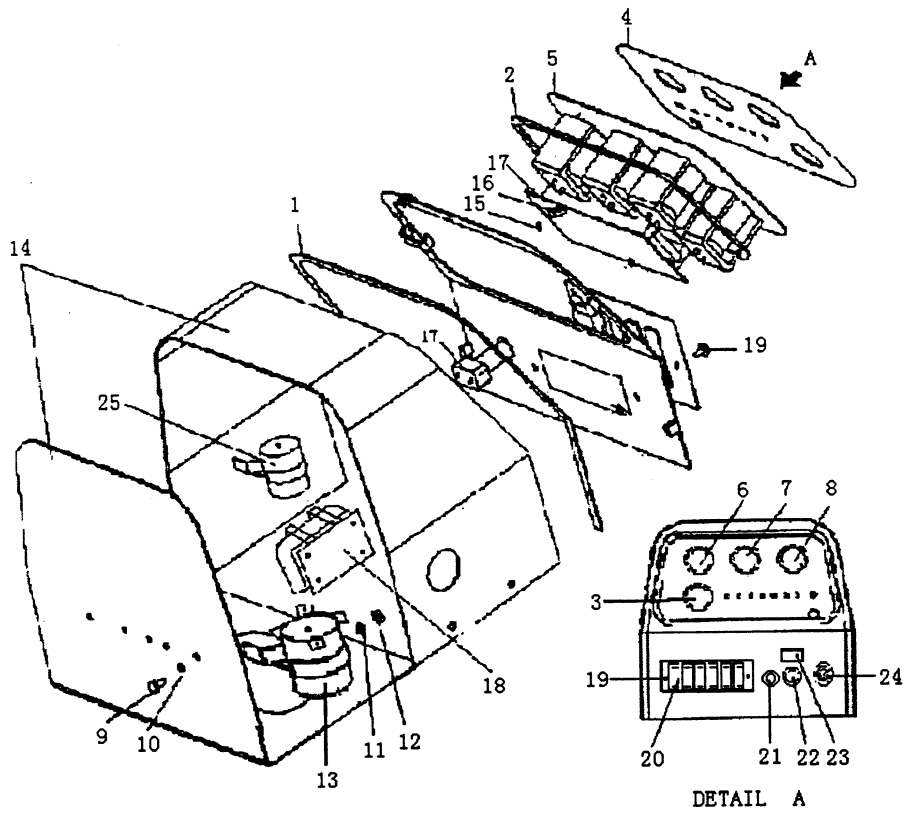
序号 No.	图号 Part No.	名 称 Description		数量 O'tv	附 注 Remark
	T24E. 06B	电气装配总成	ELECTRICAL ASS 'Y	1	
1		后灯卡特方灯	LAMP	2	
2	08088-10000	蓄电池继电器	BATTERY RELAY	1	
3	T24E. 06B. 1	仪表箱总成	CASE	1	
4	GB5783	螺栓 M12×25	BOLT	4	
5	GB93	垫圈 12	WASHER	4	
6	GB97. 1	垫圈 12	WASHER	4	
7	T24E. 06B-1	线束 (一)	HARNESS	1	
8		真空度警报器	WARNER	1	
9	T21A. 06B-2	线束 (二)	HARNESS	1	
10		前灯 小松长方灯	HEAD LAMP	2	
11	DL229	喇叭 24V	HORN	1	
12	T24E. 06B-3	线束 (三)	HARNESS	1	
13	T24. 06-4	管夹	CLIP	8	
14	GB5783	螺栓 M10×16	BOLT	10	
15	GB93	垫圈 10	WASHER	14	
16	GB97	垫圈 10	WASHER	14	
17	T24E. 06B-10	线束 (十)	HARNESS	1	
18	D4MC-5020	空挡开关	SWITCH	1	
19	GB67	螺钉 M4×30	BOLT	2	
20	GB93	垫圈 4	WASHER	2	
21	GB97. 1	垫圈 4	WASHER	2	
22	GB6170	螺母 M4	NUT	2	
23	T24. 06-13[1]	支架	SUPPORT	1	
24	T24E. 06B-4	线束 (七)	HARNESS	1	
25	08035-01510	线夹	CLIP	5	
26	T24E. 06B-11	线束 (十一)	HARNESS	1	
27	T24E. 06B-5	线束 (四)	HARNESS	1	
28	T24E. 06B-9	线束 (五)	HARNESS	1	

电气系统 (PD165Y-1)

ELECTRICAL SYSTEM (1/2)

序号 No.	图号 Part No.	名 称 Description	数量 Q'ty	附 注 Remark
29	08035-02510	线夹 CLIP	5	
30	T24E.06B-7	线束 (八) HARNESS	1	
31	GB5783	螺栓 M8×12 BOLT	2	
32	GB93	垫圈 8 WASHER	10	
33	GB97.1	垫圈 8 WASHER	10	
34	T24E.06B-8	线束 (九) HARNESS	1	
35		保险管 L=31 10A FUSE	2	
36		保险管 L=31 20A FUSE	3	
37		保险管 L=31 30A FUSE	1	
38	T24E.06B-6	线束 (六) HARNESS	1	
39	T24.06-9	垫 RUBBER SEAT	1	
40	6-QW-120	蓄电池 德尔福 120 BATTERY	2	
41	GB6170	螺母 M10 NUT	8	
42	GB5783	螺栓 M8×25 BOLT	4	
43	GB6170	螺母 M8 NUT	4	
44		胶粘带 ADHESIVE TAPE	1/2 圈	
45		尼龙扎带 L=150 NYLON BELT	10	
46		尼龙扎带 L=100 NYLON BELT	10	
47	YK-1	液位传感器 SENSOR	1	
48	08620-0000	温度传感器 SENSOR	1	
49	JK260	喇叭按钮 SWITCH, HORN	1	

仪表控制箱 (PD165Y-1)  
GAUGE PANEL (2/2)



# 仪表控制台 (PD165Y-1)

## GAUGE PANEL (2/2)

序号 No.	图号 Part No.	名 称 Description	数量 Q'ty	附 注 Remark	
	T24E. 06B	电气装配总成	ELECTRICAL ASS 'Y	1	康明斯
	T24E. 06C	电气装配总成	ELECTRICAL ASS 'Y	1	3306
	T26A. 06	电气装配总成	ELECTRICAL ASS 'Y	1	液力湿地
1	S624	橡胶条 L=850	RUBBER STRIP	1	
2	S623	橡胶条 L=850	RUBBER STRIP	1	
3		计时表	SERVICE METER	1	
4	T24. 06B. 1-[1]	仪表指示板	INDICATE BOARD	1	
5	T24. 06B. 1. 1[1]	仪表板	BOARD	1	
6	DY-2	压力表 1. 0MPa	PRESSURE METER	1	
7	DW-1	水温表 40℃-120℃	TEMP METER	1	
8	DW-1	油温表 40℃-120℃	TEMP METER	1	
9	GB818	螺钉 M4×45-Zn	SCREW	9	
10	GB93	垫圈 6	WASHER	9	
11	GB97	垫圈 6	WASHER	9	
12	GB6170	螺母 M6	NUT	9	
13		电磁继电器	BATTERY RELAY	1	
14	T24E. 06B. 1. 1	仪表箱	DASHBOARD	1	
15	T24. 06B. 1-2	橡胶垫	RUBBER SEAT	8	
16	GB818	螺钉 M4×45	NUT	4	
17	TEMS-1	电子检测器	MONITOR	1	
18	BX306	保险盒	FUSE BOX	1	
19	GB819	螺钉 M4×6	SCREW	2	
20	JK903	翘板开关	SWITCH	1	
21	LA42X3-22/R	按钮	BUTTON	1	
22	LA42BP-11/R	按钮	BUTTON	1	
23	T24E. 06B. 1-3	指示牌	PATE	1	
24	08086-10000	启动开关	SWITCH,STARRING	1	
25	23Y-07D-00001	蜂鸣器	WARNER	1	





# 电气系统 (PD165YS)

## ELECTRICAL SYSTEM (1/2)

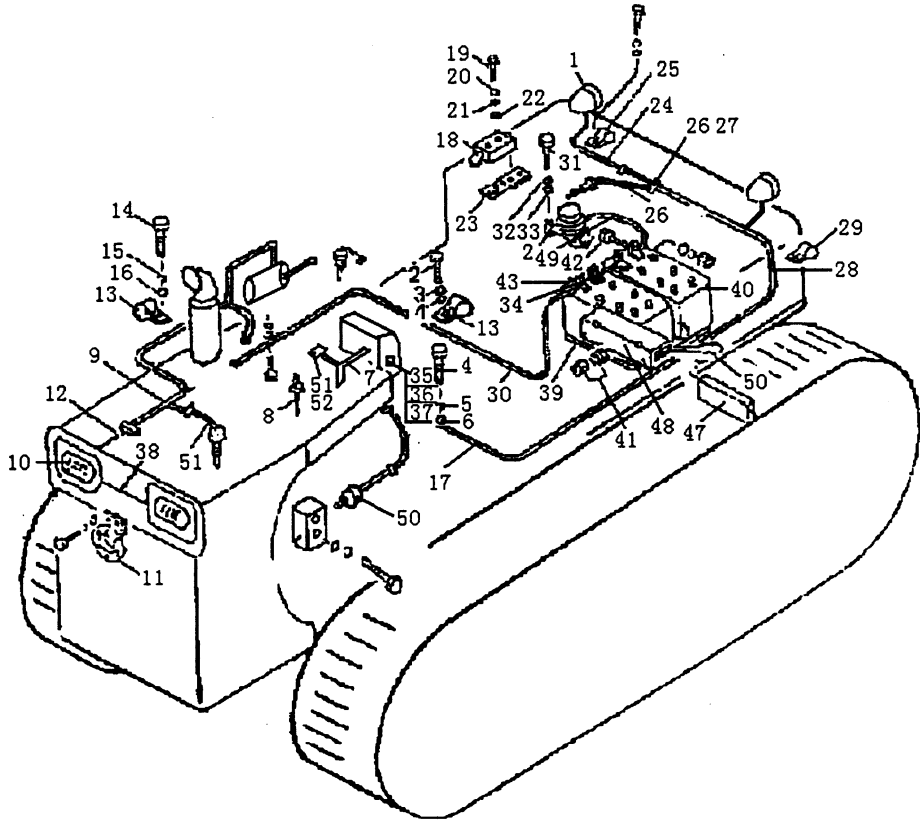
序号 No.	图号 Part No.	名 称 Description	数量 Q'ty	附注 Remark	
	T24E.06C	电气装配总成	ELECTRICAL ASS 'Y	1	
1		后灯卡特方灯	LAMP	2	
2	08088-10000	蓄电池继电器	BATTERY RELAY	1	
3	T24E.06B.1	仪表箱总成	CASE	1	
4	GB5783	螺栓 M12×25	BOLT	4	
5	GB93	垫圈 12	WASHER	4	
6	GB97.1	垫圈 12	WASHER	4	
7	T24E.06B-1	线束 (一)	HARNESS	1	
8		真空度警报器	WARNER	1	
9	T21A.06B-2	线束 (二)	HARNESS	1	
10		前灯 小松长方灯	HEAD LAMP	2	
11	DL229	喇叭 24V	HORN	1	
12	T24E.06B-3	线束 (三)	HARNESS	1	
13	T24.06-4	管夹	CLIP	8	
14	GB5783	螺栓 M10×16	BOLT	10	
15	GB93	垫圈 10	WASHER	14	
16	GB97	垫圈 10	WASHER	14	
17	T24E.06B-10	线束 (十)	HARNESS	1	
18	D4MC-5020	空挡开关	SWITCH	1	
19	GB67	螺钉 M4×30	BOLT	2	
20	GB93	垫圈 4	WASHER	2	
21	GB97.1	垫圈 4	WASHER	2	
22	GB6170	螺母 M4	NUT	2	
23	T24.06-13[1]	支架	SUPPORT	1	
24	T24E.06B-4	线束 (七)	HARNESS	1	
25	08035-01510	线夹	CLIP	5	
26	T24E.06B-11	线束 (十一)	HARNESS	1	
27	T24E.06B-5	线束 (四)	HARNESS	1	
28	T24E.06B-9	线束 (五)	HARNESS	1	

# 电气系统 (PD165YS)

## ELECTRICAL SYSTEM (2/2)

序号 No.	图号 Part No.	名 称 Description	数量 Q'ty	附 注 Remark
29	08035-02510	线夹 CLIP	5	
30	T24E.06B-7	线束 (八) HARNESS	1	
31	GB5783	螺栓 M8×12 BOLT	2	
32	GB93	垫圈 8 WASHER	10	
33	GB97.1	垫圈 8 WASHER	10	
34	T24E.06B-8	线束 (九) HARNESS	1	
35		保险管 L=31 10A FUSE	2	
36		保险管 L=31 20A FUSE	3	
37		保险管 L=31 30A FUSE	1	
38	T24E.06B-6	线束 (六) HARNESS	1	
39	T24.06-9	垫 RUBBER SEAT	1	
40	6-QW-120	蓄电池 德尔福 120 BATTERY	2	
41	GB6170	螺母 M10 NUT	8	
42	GB5783	螺栓 M8×25 BOLT	4	
43	GB6170	螺母 M8 NUT	4	
44		胶粘带 ADHESIVE TAPE	1/2 圈	
45		尼龙扎带 L=150 NYLON BELT	10	
46		尼龙扎带 L=100 NYLON BELT	10	
47	YK-1	液位传感器 SENSOR	1	
48	WG-1	温度传感器 M16×1.5 SENSOR	2	
49	JK260	喇叭按钮 SWITCH, HORN	1	
50	WG-1	压力传感器 Z1/2" SENSOR	1	
51	WG-1	温度传感器 R 1/2" SENSOR	1	
52	GS-7	计时表 SERVICE METER	1	
53	T24E.06C-4	电磁开关指示牌 INDICATE	1	
54	3050692	启动继电器 DELAY	1	

电气系统 (PD165YS)  
ELECTRICAL SYSTEM (1/2)



# 电气系统 (PD165YS)

## ELECTRICAL SYSTEM (1/2)

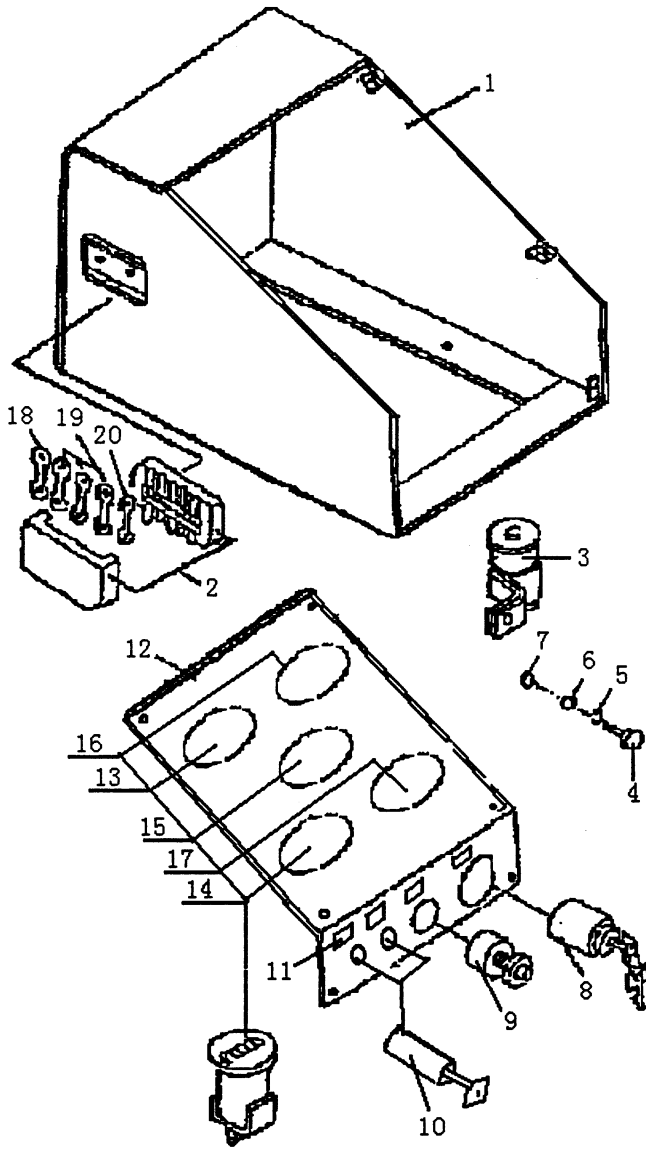
序号 No.	图号 Part No.	名称 Description	数量 Q'ty	附注 Remark	
	T26.06	电气装配总成	ELECTRICAL ASS 'Y	1	
1	T-134	后灯	LAMP	2	
2	08088-10000	蓄电池继电器	BATTERY RELAY	1	
3	T2606.1	仪表箱总成	CASE	1	
4	GB5783	螺栓 M12×25	BOLT	4	
5	GB93	垫圈 12	WASHER	4	
6	GB97.1	垫圈 12	WASHER	4	
7	T26.06-1	线束 (一)	HARNESS	1	
8	JZ	真空度警报器	WARNER	1	
9	T26.06-2	线束 (二)	HARNESS	1	
10	T-134	前灯	HEAD LAMP	2	
11	DL229	喇叭 24V	HORN	1	
12	T26.06-3	线束 (三)	HARNESS	1	
13	T24.06-4	管夹	CLIP	8	
14	GB5783	螺栓 M10×16	BOLT	10	
15	GB93	垫圈 10	WASHER	14	
16	GB97.1	垫圈 10	WASHER	14	
17	T24.06B-7	螺塞	PLUG	1	
18	D4MC-5020	空挡开关	SWITCH	1	
19	GB67	螺钉 M4×30	BOLT	2	
20	GB93	垫圈 4	WASHER	2	
21	GB97.1	垫圈 4	WASHER	2	
22	GB6170	螺母 M4	NUT	2	
23	T24.06-13[1]	支架	SUPPORT	1	
24	T24.06B-4	线束 (七)	HARNESS	1	
25	08035-01510	线夹	CLIP	5	
26	T24.06B-8	螺塞	PLUG	1	
27	GB1235	O形圈 41×3.5	O-RING	1	

电气系统 (PD165YS)

ELECTRICAL SYSTEM (1/2)

序号 No.	图号 Part No.	名 称 Description		数量 Q'ty	附 注 Remark
28	T24.06B-5	线束 (五)	HARNESS	1	
29	08035-02510	线夹	CLIP	5	
30	T24.06-5	线束 (四)	HARNESS	1	
31	GB5783	螺栓 M8×12	BOLT	2	
32	GB93	垫圈 8	WASHER	10	
33	GB97.1	垫圈 8	WASHER	10	
34	T24.06-11	线束 (八)	HARNESS	1	
35		保险管 L=31 10A	FUSE	2	
36		保险管 L=31 20A	FUSE	3	
37		保险管 L=31 30A	FUSE	1	
38	T24E.06B-6	线束 (六)	HARNESS	1	
39	T24.06-9	垫	RUBBER SEAT	1	
40	6-QW-120	蓄电池 德尔福 120	BATTERY	2	
41	GB6170	螺母 M10	NUT	8	
42	GB5783	螺栓 M8×25	BOLT	4	
43	GB6170	螺母 M8	NUT	4	
44		胶粘带	ADHESIVE TAPE	1/2 圈	装配时用
45		尼龙扎带 L=150	NYLON BELT	10	装配时用
46		尼龙扎带 L=100	NYLON BELT	10	装配时用
47	T24.06-10	橡胶座	RUBBER SEAT	1	
48	T24.06.4	固定夹	CLIP	2	
49	T24.06-12	线束 (九)	HARNESS	1	
50	T24.06.3	杆	BAR	4	
51	T24A.06-4	支架	SUPPORT	1	
52	ZDT24-830C	电磁铁	MAGNET	1	

仪表控制箱 (PD165YS)  
GAUGE PANEL (2/2)

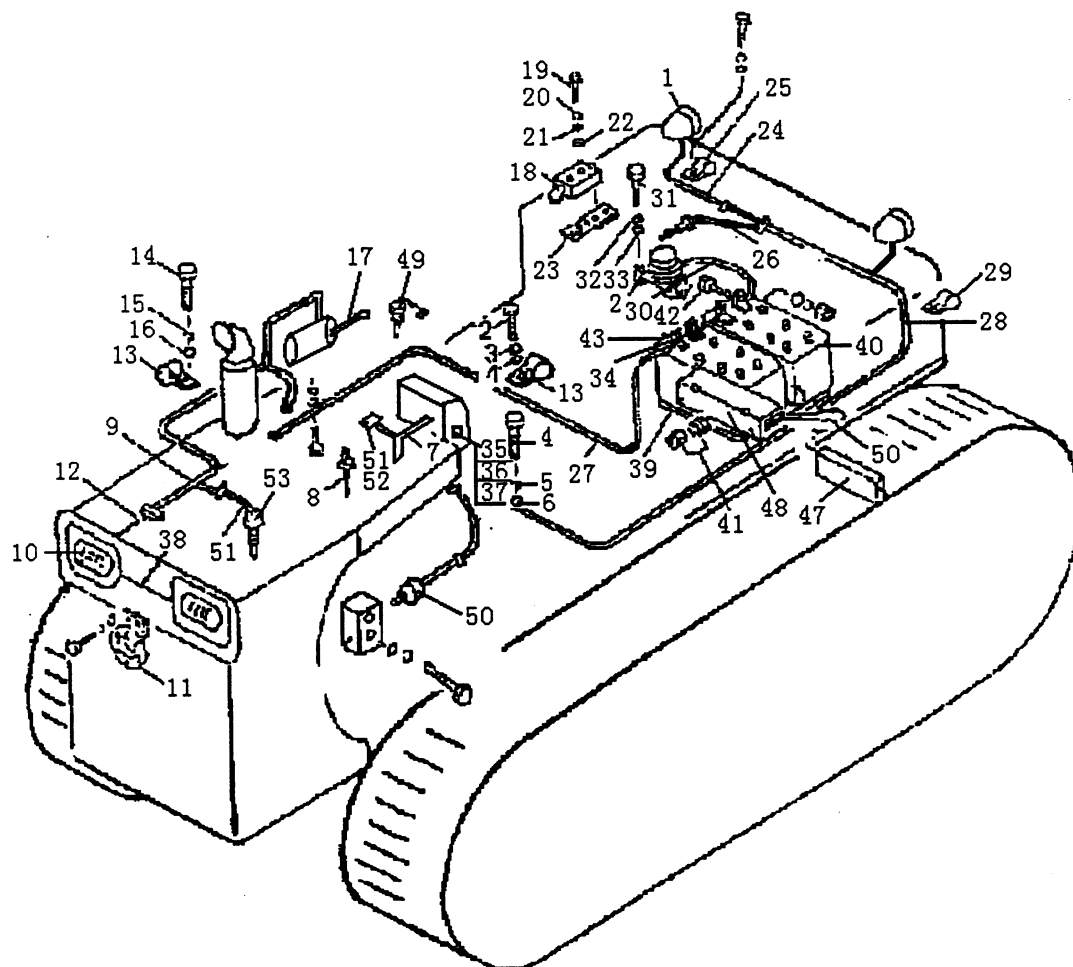


# 仪表控制箱 (PD165YS)

## GAUGE PANEL (2/2)

序号 No.	图号 Part No.	名 称 Description	数量 Q'ty	附 注 Remark	
	T26.06	电气装配总成	ELECTRICAL ASS 'Y	1	
1	T24.06B.1	仪表箱	DASHBOARD	1	
2	BX306	保险盒	FUSE BOX	1	
3		倒车警报器 24V	WARNER	1	
4	GB818	螺钉 M6×12-Zn	SCREW	9	
5	GB93	垫圈 6	WASHER	9	
6	GB97	垫圈 6	WASHER	9	
7	GB6170	螺母 M6	NUT	9	
8	08086-10000	启动开关	SWIT, STARRING	1	
9	JK260	按钮	BUTTON	1	
10	JK107	双档开关	SWITCH	2	
11	T24.06B.1-1	指示牌	INDICATE	1	
12	T24.06B.1-2	仪表板	BOARD	1	
13	DY-2	压力表 1.0MPa	PRESSURE	1	
14	DW-1	油温表 40℃-140℃	TEMP METER	1	
15	DL-2	电流表 50A	CURRENT	1	
16	DW-1	水温表 40℃-120℃	TEMP METER	1	
17		计时表	SERVICE METER	1	

电气系统 (PD165YS-1)  
ELECTRICAL SYSTEM (1/2)





# 电气系统 (PD165YS-1)

## ELECTRICAL SYSTEM (1/2)

序号 No.	图号 Part No.	名 称 Description	数量 Q'ty	附 注 Remark	
	T26.06	电气装配总成	ELECTRICAL ASS 'Y	1	
1		后灯 卡特方灯	LAMP	2	
2	08088-10000	蓄电池继电器	BATTERY RELAY	1	
3	T26.06.1	仪表箱总成	CASE	1	
4	GB5783	螺栓 M12×25	BOLT	4	
5	GB93	垫圈 12	WASHER	4	
6	GB97.1	垫圈 12	WASHER	4	
7	T26A.06-1	线束 (一)	HARNESS	1	
8	JZ	真空度警报器	WARNER	1	
9	T26A.06-2	线束 (二)	HARNESS	1	
10		前灯 小松长方灯	HEAD LAMP	2	
11	DL229	喇叭 24V	HORN	1	
12	T26A.06-3	线束 (三)	HARNESS	1	
13	T24.06-4	管夹	CLIP	8	
14	GB5783	螺栓 M10×16	BOLT	10	
15	GB93	垫圈 10	WASHER	14	
16	GB97.1	垫圈 10	WASHER	14	
17	T24E.06B-10	线束 (十)	HARNESS	1	
18	D4MC-5020	空挡开关	SWITCH	1	
19	GB67	螺钉 M4×30	BOLT	2	
20	GB93	垫圈 4	WASHER	2	
21	GB97.1	垫圈 4	WASHER	2	
22	GB6170	螺母 M4	NUT	2	
23	T24.06-13[1]	支架	SUPPORT	1	
24	T24E.06B-4	线束 (七)	HARNESS	1	
25	08035-01510	线夹	CLIP	5	
26	T24E.06B-11	线束 (十一)	HARNESS	1	

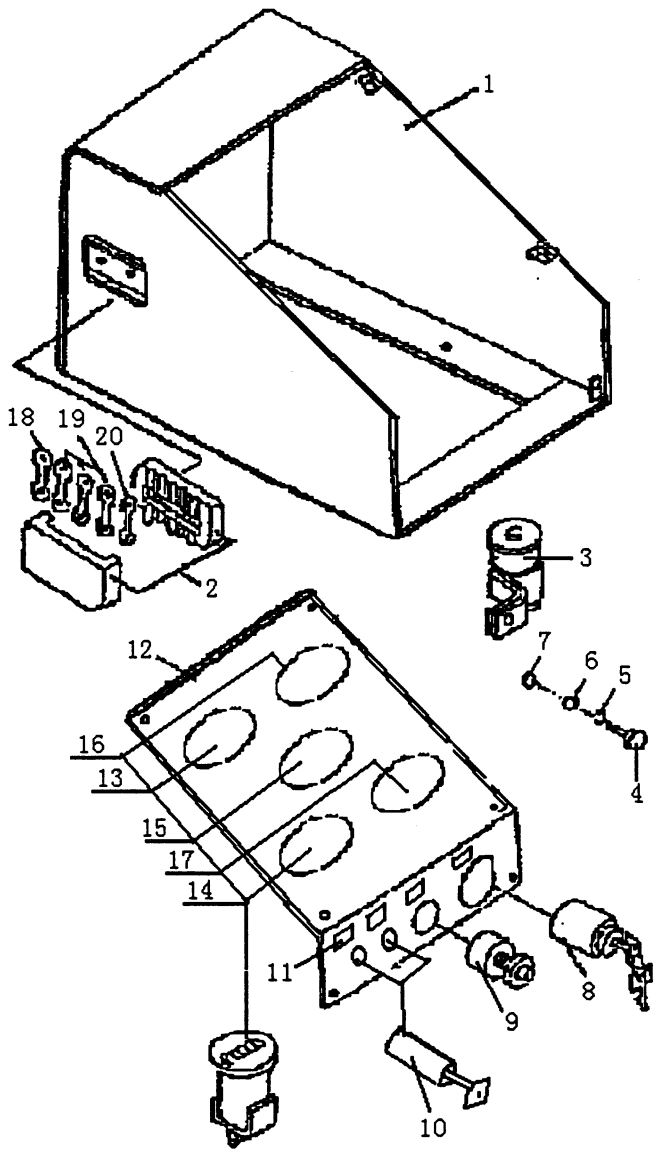
# 电气系统 (PD165YS-1)

## ELECTRICAL SYSTEM (2/2)

序号 No.	图号 Part No.	名 称 Description	数量 Q'ty	附注 Remark
27	T24E. 06B-5	线束 (四) HARNESS	1	
28	T26A. 06-4	线束 (五) HARNESS	1	
29	08035-02510	线夹 CLIP	5	
30	T24E. 06B-7	线束 (八) HARNESS	1	
31	GB5783	螺栓 M8×12 BOLT	2	
32	GB93	垫圈 8 WASHER	10	
33	GB97. 1	垫圈 8 WASHER	10	
34	T24E. 06B-8	线束 (九) HARNESS	1	
35		保险管 L=31 10A FUSE	2	
36		保险管 L=31 20A FUSE	3	
37		保险管 L=31 30A FUSE	1	
38	T24E. 06B-6	线束 (六) HARNESS	1	
39	T24. 06-9	垫 RUBBER SEAT	1	
40	6-QW-120	蓄电池 德尔福 120 BATTERY	2	
41	GB6170	螺母 M10 NUT	8	
42	GB5783	螺栓 M8×25 BOLT	4	
43	GB6170	螺母 M8 NUT	4	
44		胶粘带 ADHESIVE TAPE	1/2 圈	装配时用
45		尼龙扎带 L=150 NYLON BELT	10	装配时用
46		尼龙扎带 L=100 NYLON BELT	10	装配时用
47	T24. 06-10	橡胶座 RUBBER SEAT	1	
48	T24. 06. 4	固定夹 CLIP	2	
49	YK-1	液位传感器 SENSOR	1	
50	T24. 06. 3	杆 BAR	4	
51	T26A. 06-5	支架 SUPPORT	1	
52	ZDT24-830C	电磁铁 MAGNET	1	
53	08620-1000	温度传感器 SENSOR	1	

仪表控制箱 (PD165YS-1)

GAUGE PANEL (2/2)



# 仪表控制台 (PD165YS-1)

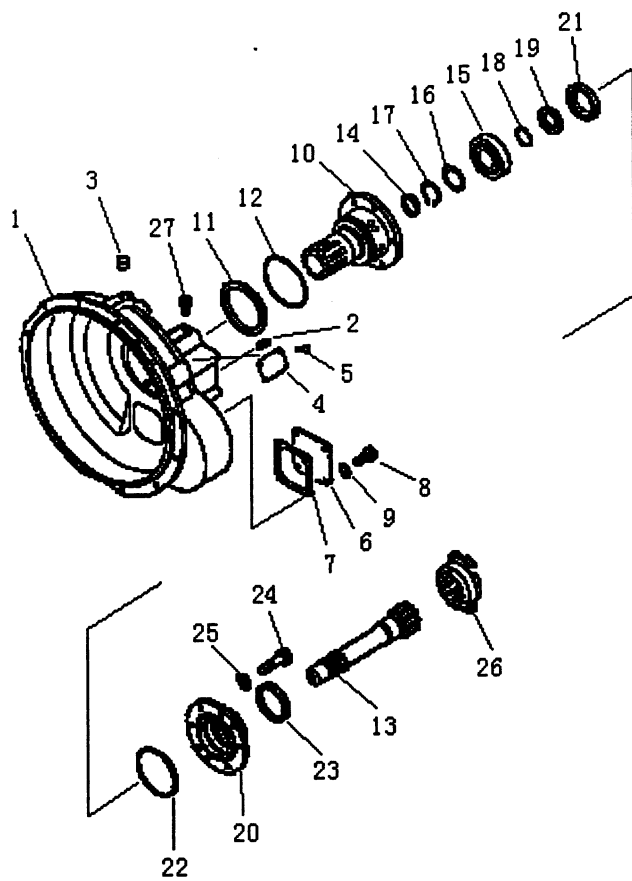
## GAUGE PANEL (2/2)

序号 No.	图号 Part No.	名 称 Description	数量 Q'ty	附 注 Remark	
	T26.06	电气装配总成	ELECTRICAL ASS 'Y	1	
1	T24.06B.1	仪表箱	DASHBOARD	1	
2	BX306	保险盒	FUSE BOX	1	
3		倒车警报器 24V	WARNER	1	
4	GB818	螺钉 M6×12-Zn	SCREW	9	
5	GB93	垫圈 6	WASHER	9	
6	GB97	垫圈 6	WASHER	9	
7	GB6170	螺母 M6	NUT	9	
8	08086-10000	启动开关	SWIT, STARRING	1	
9	JK260	按钮	BUTTON	1	
10	JK107	双档开关	SWITCH	2	
11	T24.06B.1-1	指示牌	INDICATE	1	
12	T24.06B.1-2	仪表板	BOARD	1	
13	DY-2	压力表 1.0MPa	PRESSURE	1	
14	DW-1	油温表 40℃-140℃	TEMP METER	1	
15	DL-2	电流表 50A	CURRENT	1	
16	DW-1	水温表 40℃-120℃	TEMP METER	1	
17		计时表	SERVICE METER	1	

## 2. 传动系统

### **TRANSMISSION SYSTEM**

液力变矩器壳体 (PD165Y, PD165YS)  
TORQUE CONVERTER HOUSING



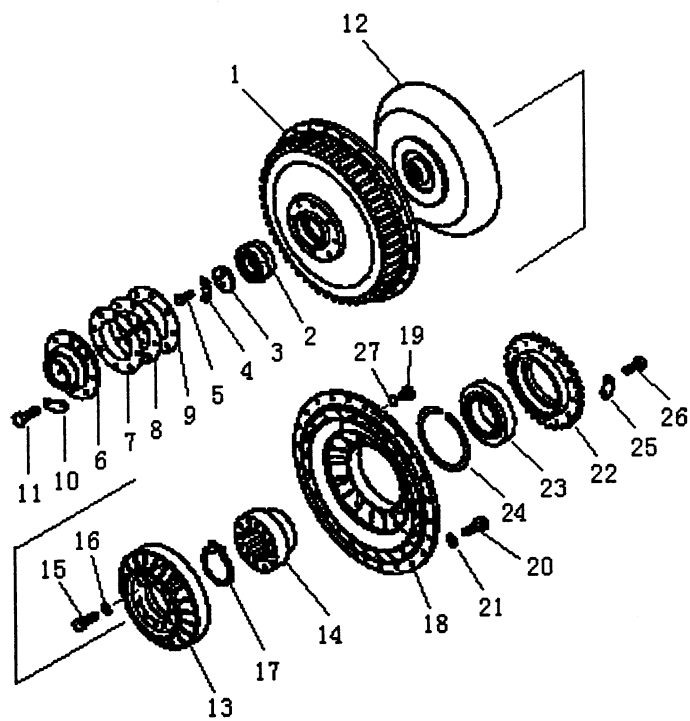
## 液力变矩器壳体(PD165Y, PD165YS)

### TORQUE CONVERTER HOUSING

序号 No.	图号 Part No.	名称 Description		数量 Q'ty	附注 Remark
	T24. 13. 1	液力变矩器	TORQUE CONVERTER	1	
1	T24. 13. 1-17	壳体	HOUSING	1	
2	JB/ZQ3874	螺塞 AZG1/8"	PLUG, TAPER	1	
3	JB/ZQ3876	防尘塞 14	PLUG	1	
4	T24. 13. 1-1	标牌	PLATE, NAME	1	
5	GB827	铆钉 2.5×5	RIVET	4	
6	T24. 13. 1-19	盖	COVER	1	
7	T24. 13. 1-20	垫	GASKET	1	
8	GB5783	螺栓 M12×25	BOLT	4	
9	GB93	垫圈 12	WASHER, SPRING	4	
10	T24. 13. 1-9	导轮轴	SHAFT, STATOR	1	
11	T24. 13. 1-8	密封环	RING, SEAL	1	
12	JB/ZQ3709	O形圈 139.6×5.7-6	O-RING	1	
13	T24. 13. 1-12	涡轮轴	SHAFT, TURBINE	1	
14	T24. 13. 1-15	密封环	RING SEAL	1	
15	GB278	轴承 4G311	BEARING	1	
16	T24. 13. 1-14	隔套	SPACER	1	
17	GB894. 1	挡圈 55	RING, SNAP	1	
18	GB3452. 1	O形圈 48.7×3.55	O-RING	1	
19	T24. 13. 1-13	座	SEAT	1	
20	T24. 13. 1-10	盖	COVER	1	
21	JB/ZQ3788	油封 B-1-75	SEAT, OIL	1	
22	JB/ZQ3709	O形圈 136.6×3.1-6	O-RING	1	
23	T24. 13. 1-11	密封圈	SEAT, DUST	1	
24	GB5782	螺栓 M12×45-Zn	BOLT	6	
25	GB93	垫圈 12	WASHER, SPRING	6	
26	T24. 13. 1. 3	联轴节	COUPLING	1	
27	T24. 13. 1-21	接头	NIPPLE	1	

# 涡轮和导轮 (PD165Y, PD165YS)

## TURBINE AND STATOR



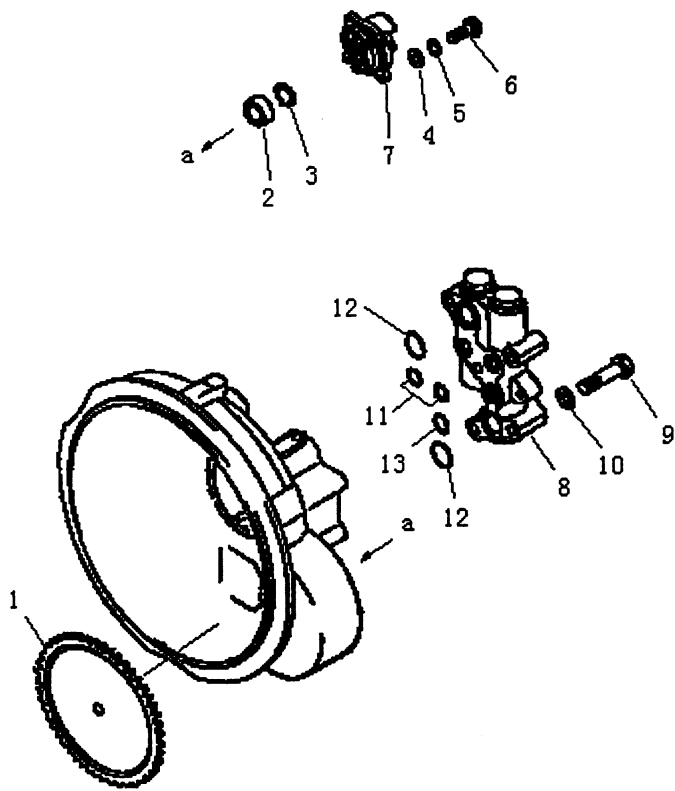


## 涡轮和导轮 (PD165Y, PD165YS)

### TURBINE AND STATOR

序号 No.	图号 Part No.	名 称 Description		数量 Q'ty	附 注 Remark
	T24. 13. 1	液力变矩器	TORQUE CONVERTER		
1	T24. 13. 1-2	罩轮	CASE, DRIVE	1	
2	GB295	轴承 3G346209	BEARING	1	
3	T24. 13. 1-26	压板	HOLDER	1	
4	JB/ZQ38	垫片 24×50	LOCK	1	
5	GB5783	螺栓 M10×25	BOLT	2	
6	T24. 13. 1-27	导向器	PILOT	1	
7	T24. 13. 1-24	垫片 0.05mm	SHIM	1	
8	T24. 13. 1-22	垫片 0.1mm	SHIM	2	
9	T24. 13. 1-23	垫片 0.3mm	SHIM	1	
10	T24. 13. 1-25	锁片	LOCK	4	
11	GB5783	螺栓 M12×30	BOLT	8	
12	T24. 13. 1. 2	涡轮	TURBINE	1	
13	T24. 13. 1-28	导轮	STATOR	1	新的
14	T24. 13. 1-16	导轮毂	BOSS, STATOR	1	
15	GB32. 1	螺栓 M10×30	BOLT	12	
16	GB97. 1	垫圈 10	WASHER	12	
17	GB894. 1	接圈 80	RING, SNAP	1	
18	T24. 13. 1-3	泵轮	PUMP	1	
19	JB/ZQ3872	螺塞 AM8×1.25	PLUG	2	
20	GB5783	螺栓 M10×30	BOLT	24	
21	GB97. 1	垫圈 10	WASHER	24	
22	T24. 13. 1-4	齿轮	GEAR	1	
23	GB289	轴承 2117	BEARING	1	
24	T24. 13. 1-7	垫板	RING, SNAP	1	
25	T24. 13. 1-6	锁片	PLATE, LOCK	6	
26	GB32. 1	螺栓 M10×30	BOLT	12	
27	JB/ZQ3772	O形圈 5.4×3.2	O-RING	2	

溢流阀和回油泵 (PD165Y, PD165YS)  
RELIEF VALVE AND SCAVENGE PUMP

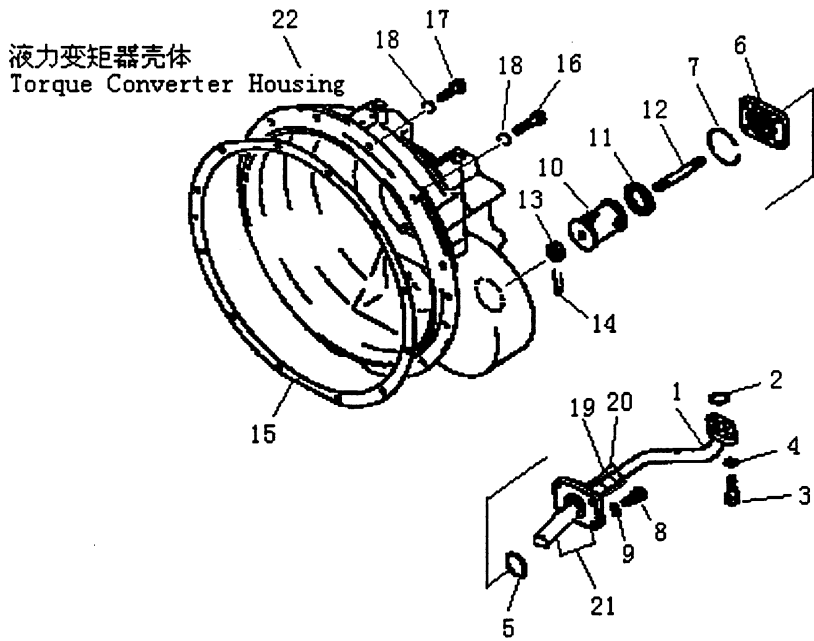


## 溢流阀和回油泵 (PD165Y, PD165YS)

### RELIEF VALVE AND SCAVENGE PUMP

序号 No.	图号 Part No.	名 称 Description	数量 Q'ty	附 注 Remark
	T24. 13. 1	液力变矩器      TORQUE CONVERTER		
1	T24. 13. 1-18	齿轮      GEAR	1	
2	GB290	轴承 3G3056206      BEARING	1	
3	GB894. 1	垫圈 30      WASHER	1	
4	GB97. 1	垫圈 12      WASHER	4	
5	GB93	垫圈 12      WASHER,SPRING	4	
6	GB5783	螺栓 M12×35-Zn      BOLT	4	
7	T24. 13. 1. 4	回油泵      SCAVENGE PUMP	1	
8	T24. 13. 1. 1	阀组件      RELIEF VALVE ASS'Y	1	
9	GB5782	螺栓 M12×70-Zn      BOLT	5	
10	GB93	垫圈 12      WASHER,SPRING	5	
11	JB/ZQ3789	O 形圈 19.8×2.4-6      O-RING	2	
12	JB/ZQ3789	O 形圈 31.7×3.5-6      O-RING	2	
13	JB/ZQ3789	O 形圈 21.7×3.5-6      O-RING	1	

# 液力变矩器吸油管 (PD165Y, PD165YS) TORQUE CONVERTER SUCTION LINE



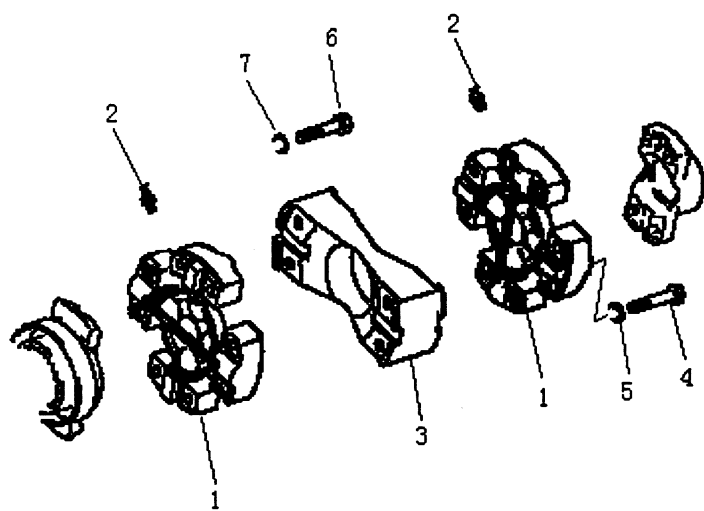
## 液力变矩器吸油管 (PD165Y, PD165YS)

### TORQUE CONVERTER SUCTION LINE

序号 No.	图号 Part No.	名 称 Description	数量 Q'ty	附 注 Remark
1	T24. 13. 3	油管 TUBE	1	
2	GB1235	O 形圈 31×3.5 O-RING	1	
3	GB5783	螺栓 M10×30 BOLT	2	
4	GB93	垫圈 10 WASHER,SPRING	2	
5	GB1235	O 形圈 48×3.5 O-RING	1	
6	T24. 13. 2-1	滤芯座 SEAT	1	
7	GB1235	O 形圈 70×3.1 O-RING	1	
8	GB5783	螺栓 M8×40 BOLT	4	
9	GB93	垫圈 8 WASHER,SPRING	4	
10	13-44	滤芯 FILTEREL ELEMENT	1	
11	T24. 13. 2-2	密封圈 GASKET, FILTER	1	
12	T24. 13. 2-3	双头螺栓 STUD	1	
13	GB6178	螺母 M6 NUT	1	
14	GB91	开口销 2×12 PIN, COTTER	1	
15	T24. 13-1	垫 GASKET	1	
16	GB5783	螺栓 M12×35 BOLT	2	
17	GB5783	螺栓 M12×35 BOLT	10	
18	GB93	垫圈 12 WASHER,SPRING	12	
19		卡箍 1#(21-38) HOOP, CLIP	4	
20	07260-02013	软管 HOSE	1	
21	T24. 13. 4	油管 TUBE	1	

# 万向节 (PD165Y, PD165YS)

## UNIVERSAL JOINT

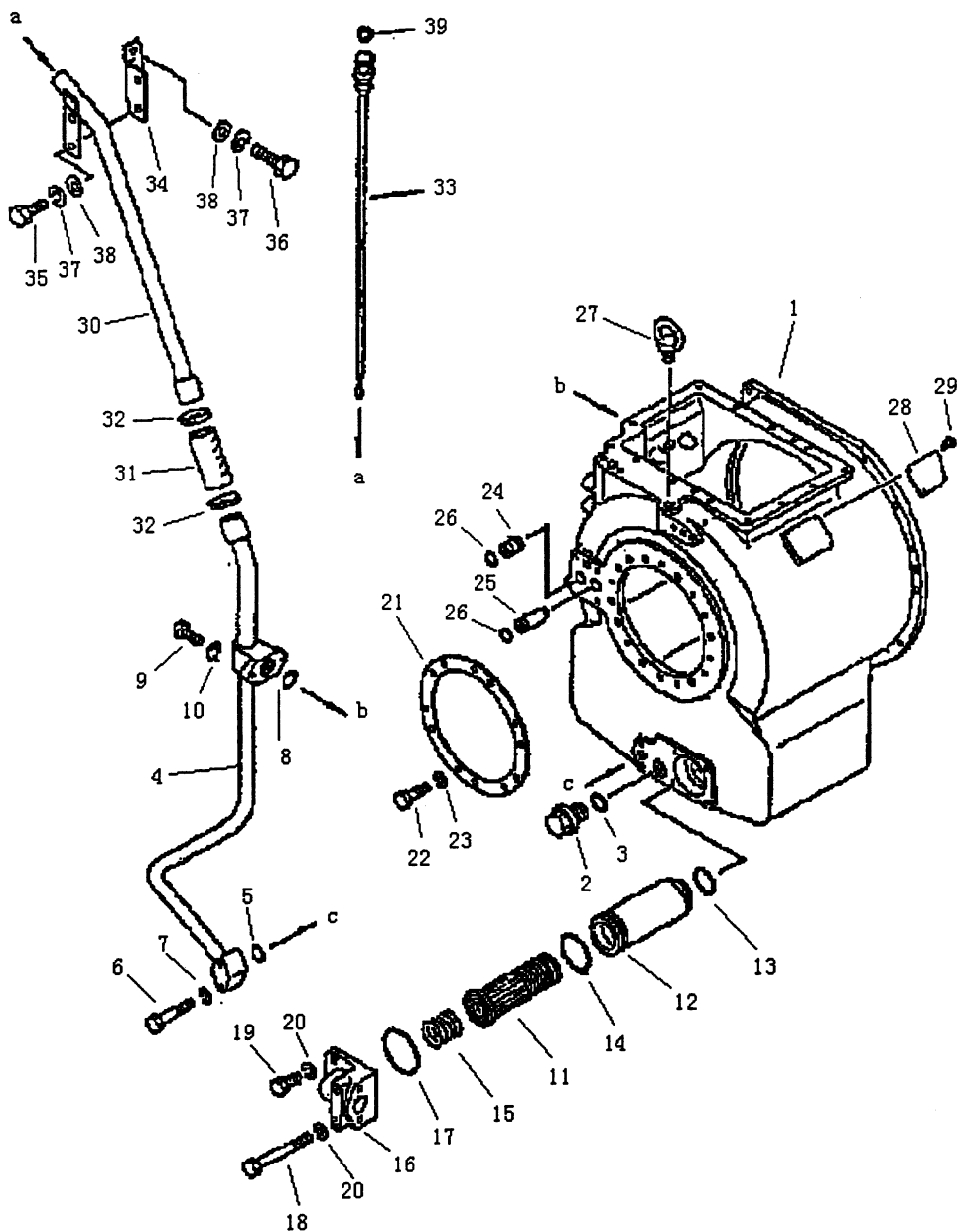


## 万向节(PD165Y, PD165YS)

### UNIVERSAL JOINT

序号 No.	图号 Part No.	名 称 Description	数量 Q'ty	附 注 Remark
	144-15-00030	万向节总成 UNIVERSAL JOINT ASS'Y	1	
1	145-14-00190	十字轴总成 SPIDER ASS'Y	2	
2	07020-00000	油杯 FITTING,GREASE	1	
3	144-15-16120	连接盘 YOKE	1	
4	131-10-46230	螺栓 BOLT	8	
5	01602-01030	弹簧垫圈 WASHER,SPRING	8	
6	131-10-46230	螺栓 BOLT	8	
7	01602-01030	弹簧垫圈 WASHER,SPRING	8	

动力换挡变速箱 (PD165Y, PD165YS)  
POWER SHIFT TRANSMISSION CASE





## 动力换挡变速箱 (PD165Y, PD165YS)

### POWER SHIFT TRANSMISSION CASE

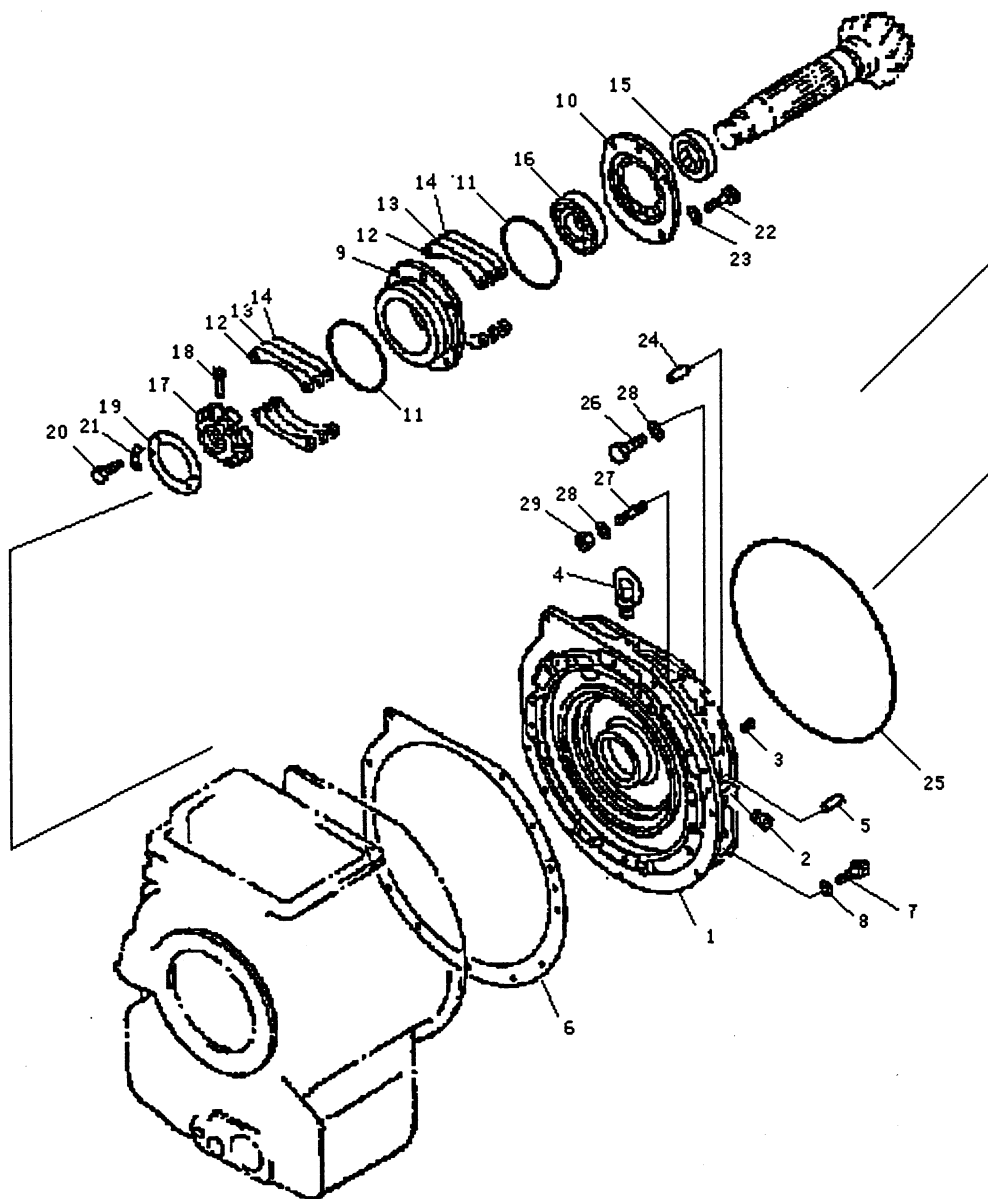
序号 No.	图号 Part No.	名称 Description	数量 Q'ty	附注 Remark
	144-15-00018	动力变速箱 POWER SHIFT TRANSMISSION	1	
1	145-15-41352	箱体 CASE, TRANSMISSION	1	
2	07044-13620	螺塞 PLUG, DRAIN	1	
3	07002-03634	O形圈 O-RING	1	
4	144-15-28120	油管 PIPE	1	
5	07000-03028	O形圈 O-RING	1	
6	01010-51060	螺栓 BOLT	2	
7	01602-21030	垫圈 WASHER, SPRING	2	
8	07000-03035	O形圈 O-RING	1	
9	01010-51030	螺栓 BOLT	2	
10	01602-21030	垫圈 WASHER, SPRING	2	
11	145-14-31620	滤清器芯 MAGNETIC ELEMENT	1	
12	145-14-31662	滤清器壳 CASE	1	
13	07000-03045	O形圈 O-RING	1	
14	07000-02075	O形圈 O-RING	1	
15	145-14-31650	弹簧 SPRING	1	
16	145-15-41410	盖 COVER	1	
17	07000-72090	O形圈 O-RING	1	
18	144-15-21460	螺栓 BOLT	2	
19	01010-51025	螺栓 BOLT	2	
20	01602-21030	垫圈 WASHER, SPRING	4	
21	144-15-21390	板 PLATE	1	
22	01010-51035	螺栓 BOLT	12	
23	01602-21030	垫圈 WASHER, SPRING	12	
24	145-15-44170	套筒 SLEEVE	1	

动力换挡变速箱 (PD165Y, PD165YS)

**POWER SHIFT TRANSMISSION CASE**

序号 No.	图号 Part No.	名 称 Description	数量 Q'ty	附 注 Remark
25	144-15-24180	套筒 SLEEVE	1	
26	07000-72018	O形圈 O-RING	2	
27	04530-02030	螺钉 BOLT,EYE	1	
28	09608-05080	铭牌 PLATE,NAME	1	
29	04418-03060	铆钉 PIVET	4	
30	144-15-28183	加油油口 FILLER	1	
31	07260-2411	软管 HOSE	1	
32	07281-00489	喉箍 CLAMP	2	
33	144-15-28140	油尺 PIPSTICK	1	
34	144-15-28150	板 BRACKET	1	
35	01010-51025	螺栓 BOLT	2	
36	01010-51035	螺栓 BOLT	2	
37	01602-21030	垫圈 WASHER,SPRING	4	
38	01643-31032	垫圈 WASHER	4	

动力换挡变速箱后盖 (PD165Y, PD165YS)  
POWER SHIFT TRANSMISSION REAR COVER



## 动力换挡变速箱后盖 (PD165Y, PD165YS)

### POWER SHIFT TRANSMISSION REAR COVER

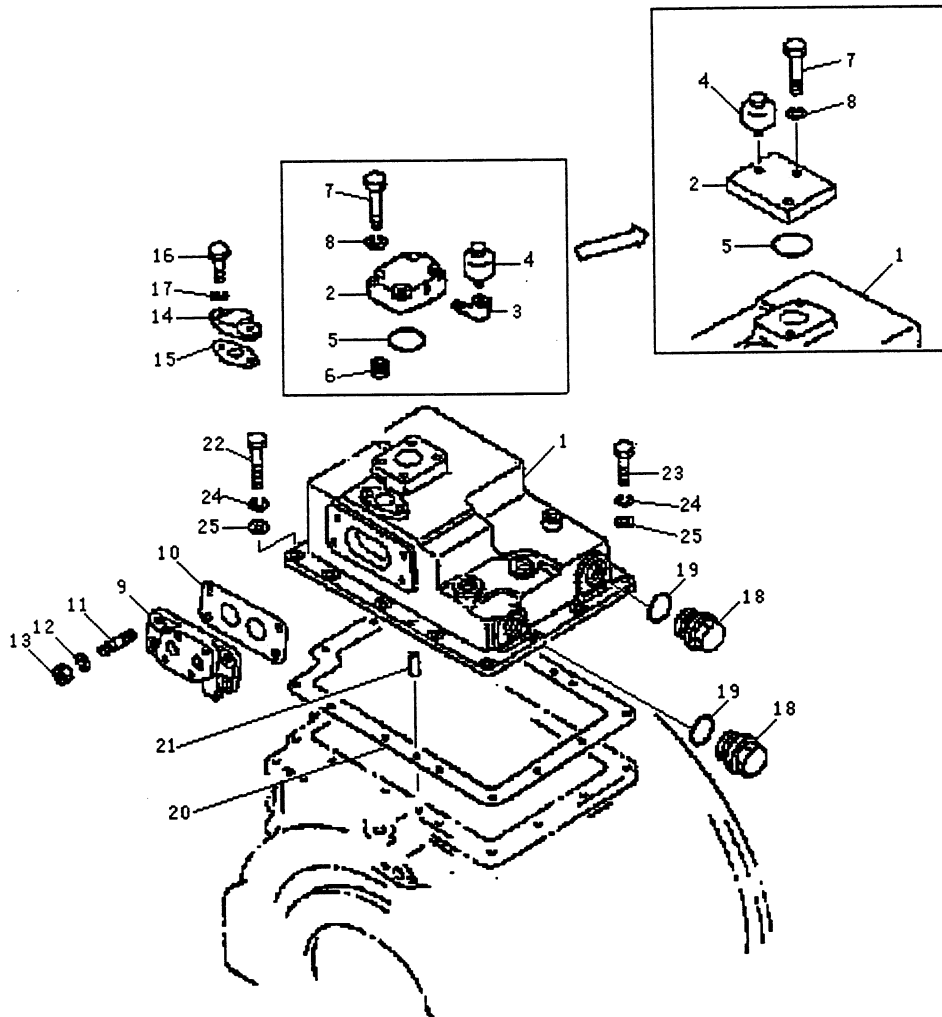
序号 No.	图号 Part No.	名称 Description	数量 Q'ty	附注 Remark
1	145-15-43111	后箱体 COVER,REAR	1	
2	07043-00211	锥形螺塞 PLUG	2	
3	07043-00108	锥形螺塞 PLUG	1	
4	04530-02030	螺钉 BOLT,EYE	1	
5	04020-01638	销 PIN	1	
6	144-15-21121	垫 GASKET	1	
7	01010-31240	螺栓 BOLT	12	
8	01602-01236	垫圈 WASHER,SPRING	12	
9	144-822-1220	轴承座 CAGE	1	
10	144-822-1230	盖 COVER	1	
11	07000-05160	O形圈 O-RING	2	
12	144-15-21260	垫片 SHIM,02mm	8	
13	144-15-21270	垫片 SHIM,1.0mm	2	
14	144-15-21280	垫片 SHIM,0.3mm	6	
15	07012-20090	骨架油封 SEAL,OIL	1	
16	144-15-22810	圆锥滚子轴承 BEARING	1	
17	135-15-11634	螺母 NUT	1	
18	145-15-31331	销钉 PIN,DOWEL	1	
19	145-15-31340	垫环 RING	1	
20	01010-30610	螺栓 BOLT	4	
21	145-15-31350	锁垫 LOCK	2	
22	01010-31460	螺栓 BOLT	4	
23	01602-01442	垫圈 WASHER,SPRING	4	
24	04020-01638	销钉 PIN,DOWEL	1	
25	07000-05445	O形圈 O-RING	1	
26	01010-31845	螺栓 BOLT	7	
27	01120-31840	螺栓 BOLT	1	
28	01643-31845	垫圈 WASHER	8	

动力换挡变速箱后盖 (PD165Y, PD165YS)

**POWER SHIFT TRANSMISSION REAR COVER**

序号 No.	图号 Part No.	名称 Description	数量 Q'ty	附注 Remark
29	01582-11815	螺母 NUT	1	

变速箱盖 (PD165Y, PD165YS)  
TRANSMISSION CASE COVER

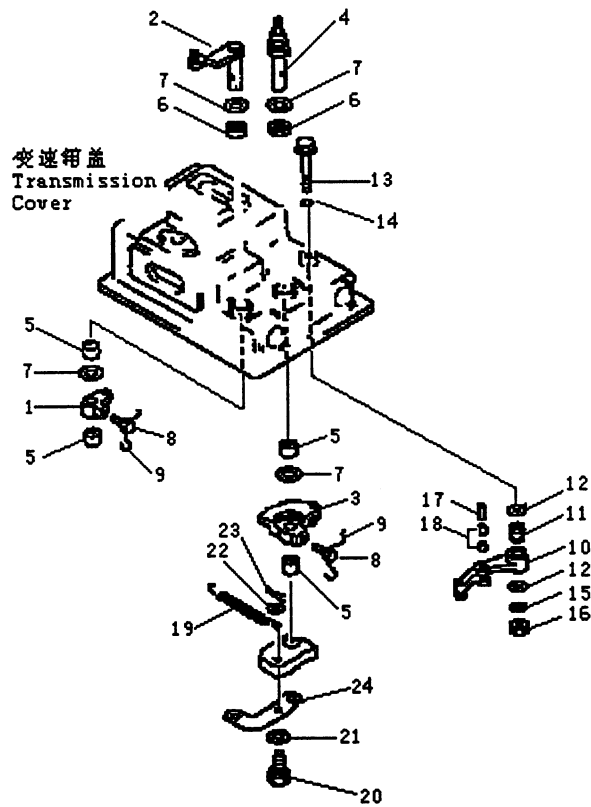


## 变速箱盖 (PD165Y, PD165YS)

### TRANSMISSION CASE COVER

序号 No.	图号 Part No.	名称 Description	数量 Q'ty	附注 Remark
1	144-15-25512	壳体 CASE	1	
2	144-15-21670	通气孔座焊合件 BLOCK	1	
3	07323-30200	弯头 ELBOW	1	
4	07030-00252	通气塞 BREATHER	1	
5	07000-03048	O形圈 O-RING	1	
6	07790-01008	螺栓套 SLEEVE,BOLT	4	
7	01010-31045	螺栓 BOLT	4	
8	01602-01030	垫圈 WASHER,SPRING	4	
9	175-15-45530	盖 COVER	1	
10	175-15-45540	密封垫 GASKET	1	
11	01124-31025	双头螺栓 STUD	4	
12	01602-01030	垫圈 WASHER,SPRING	4	
13	01580-01008	螺母 NUT	4	
14	145-15-45830	盖 COVER	1	
15	145-15-45840	密封垫 GASKET	1	
16	01010-30825	螺栓 BOLT	2	
17	01602-00825	垫圈 WASHER,SPRING	2	
18	144-15-2530	塞子 PLUG	2	
19	07002-03634	O形圈 O-RING	2	
20	144-15-25520	密封垫 GASKET	1	
21	04020-01024	定位销 PIN,DOWEL	2	
22	01010-31030	螺栓 BOLT	12	
23	01010-31040	螺栓 BOLT	2	
24	01602-01030	垫圈 WASHER,SPRING	14	
25	01640-21016	垫圈 WASHER	12	

# 变速箱操纵杆 (PD165Y, PD165YS) TRANSMISSION CONTROL LEVER





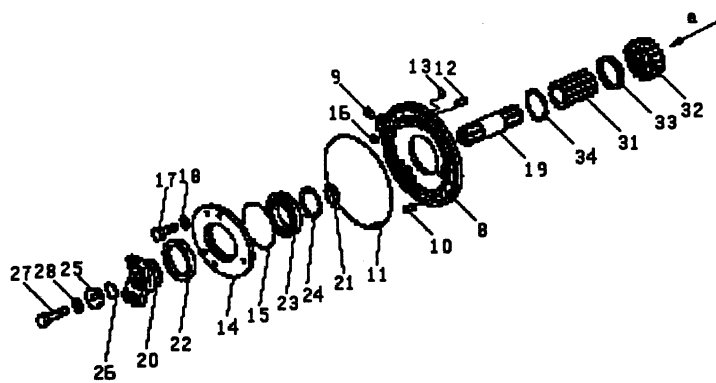
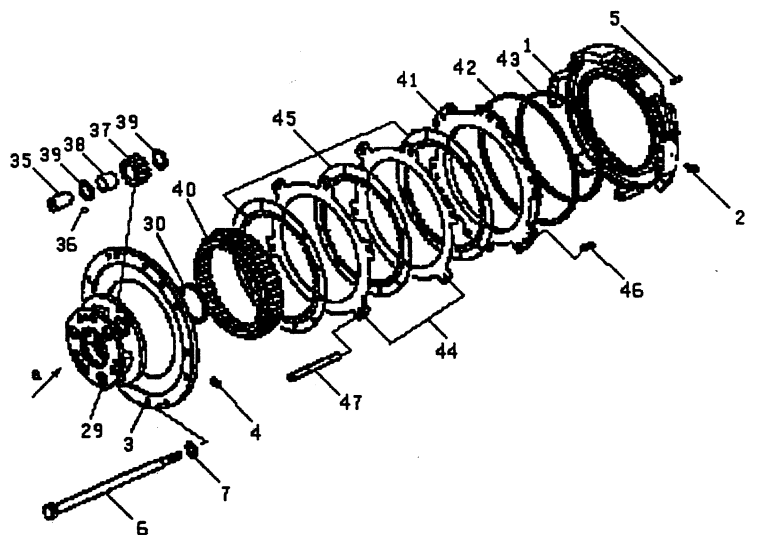
## 变速箱操纵杆 (PD165Y, PD165YS)

### TRANSMISSION CONTROL LEVER

序号 No.	图号 Part No.	名 称 Description	数量 Q'ty	附 注 Remark
1	144-15-25560	前进与后退操纵杆 LEVER, FORWARD & REVERSE	1	
2	144-15-25651	轴 SHAFT	1	
3	144-15-25632	扇形杠杆 LEVER, SEGMENT	1	
4	144-15-25741	杆 LEVER	1	
5	06120-02016	滚针轴承 BEARING, NEEDLE	4	
6	144-15-29110	油封 SEAL, OIL	2	
7	144-15-25570	垫圈 WASHER	4	
8	125-15-11530	螺栓 BOLT	2	
9	04059-01010	铁丝 WIRE, LOCK	2	
10	144-15-25682	杆 LEVER	1	
11	144-15-25670	套 BUSHING	1	
12	175-15-45660	垫圈 WASHER	2	
13	175-15-45650	螺栓 BOLT	1	
14	07000-72008	O形圈 O-RING	1	
15	01602-01030	垫圈 WASHER, SPRING	1	
16	01580-01008	螺母 NUT	1	
17	144-15-25690	销 PIN	1	
18	144-15-29120	轴承 BEARING	2	
19	144-15-25710	弹簧 SPRING	1	
20	144-15-25592	螺栓 BOLT	1	
21	01602-01442	垫圈 WASHER, SPRING	1	
22	01642-21016	垫圈 WASHER	1	
23	04050-02018	开口销 PIN, COTTER	1	
24	144-15-25820	板 PLATE	1	

# 前进挡离合器 (PD165Y, PD165YS)

## FORWARD CLUTCH



## 前进挡离合器(PD165Y, PD165YS)

### FORWARD CLUTCH

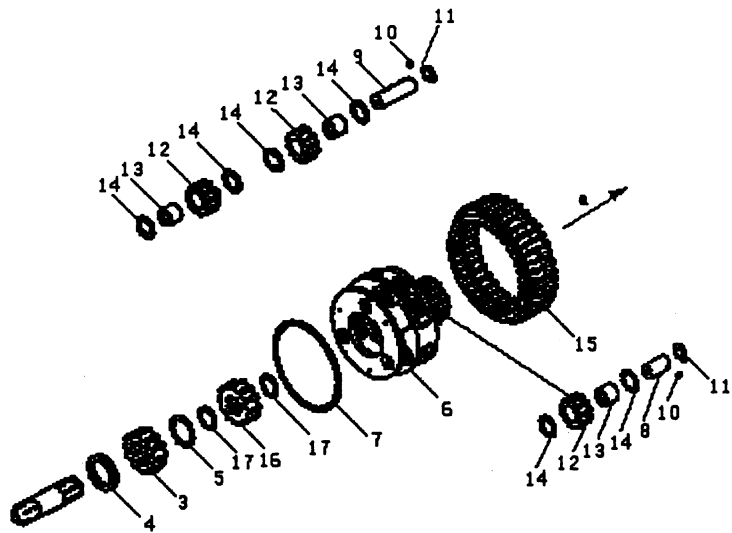
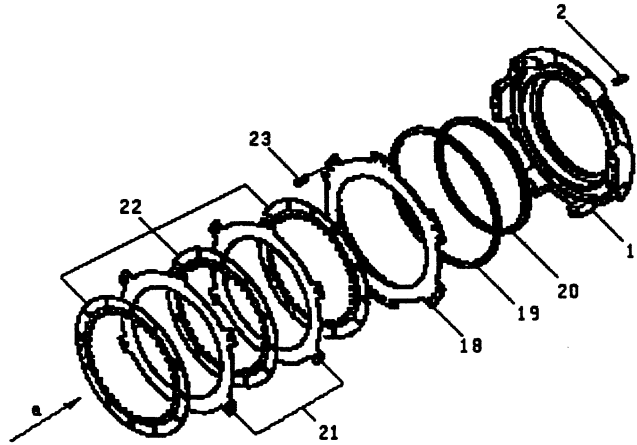
序号 No.	图号 Part No.	名 称 Description	数量 Q'ty	附 注 Remark	
1	145-15-41171	一排油缸体	HOUSING	1	
2	145-14-11320	螺塞	PLUG	2	
3	145-15-41181	压板	PLATE	1	
4	145-14-11320	螺塞	PLUG	2	
5	04020-01228	销	PIN,DOWEL	4	
6	144-15-21191	螺栓	BOLT	9	
7	145-14-11570	垫圈	WASHER	9	
8	145-15-41210	前轴承座	CAGE	1	
9	07043-00211	锥形螺塞	PLUG	1	
10	04020-01024	销	PIN,DOWEL	5	
11	07000-05285	O形圈	O-RING	1	
12	04020-01638	销	PIN,DOWEL	3	
13	07000-72018	O形圈	O-RING	5	
14	145-15-41220	前盖	COVER	1	
15	07000-02145	O形圈	O-RING	1	
16	07000-72018	O形圈	O-RING	3	
17	01010-31450	螺栓	BOLT	5	
18	01602-01442	垫圈	WASHER,SPRING	5	
19	145-15-42211	输入轴	SHAFT	1	
20	144-15-22120	联轴节	COUPLING	1	
21	04064-05020	挡圈	RING,SNAP	1	
22	07012-10095	骨架油封	SEAL,OIL	1	
23	06000-06016	向心球轴承	BEARING,RALL	1	
24	04064-08025	挡圈	RING,SNAP	1	
25	124-15-42190	托板	HOLDER	1	
26	07000-75042	O形圈	O-RING	1	
27	01050-31480	螺栓	BOLT	1	
28	01643-31445	垫圈	WASHER	1	

# 前进挡离合器 (PD165Y, PD165YS)

## FORWARD CLUTCH

序号 No.	图号 Part No.	名 称 Description	数量 Q'ty	附 注 Remark
29	145-15-42320	一排行星架 CARRIER	1	
30	145-15-12260	密封环 RING,SEAL	1	
31	145-15-42230	花键套 SPLINE	1	
32	145-15-42110	太阳轮 SUN GEAR	1	
33	145-15-42190	止推套 BUSHING	1	
34	04064-07525	挡圈 RING,SNAP	1	
35	145-15-42510	行星轮轴 SHAFT	3	
36	04260-00635	钢球 BALL	3	
37	145-15-42460	行星轮 GEAR,PLANE- TARY	3	
38	09232-03832	滚针轴承 BEARING,NEEDLE	3	
39	144-15-22561	推力垫圈 WASHER,THRUST	6	
40	145-15-42611	齿圈 GEAR	1	
41	145-15-42740	活塞 PISTON	1	
42	144-15-22871	密封环 RING,SEAL	1	
43	145-15-22881	密封环 RING,SEAL	1	
44	145-15-42760	垫板 PLATE	2	
45	154-15-12716	摩擦片 DISC	3	
46	145-14-12790	弹簧 SPRING	12	
47	144-15-22760	销 PIN	6	

# 倒挡离合器 (PD165Y, PD165YS) REVERSE CLUTCH



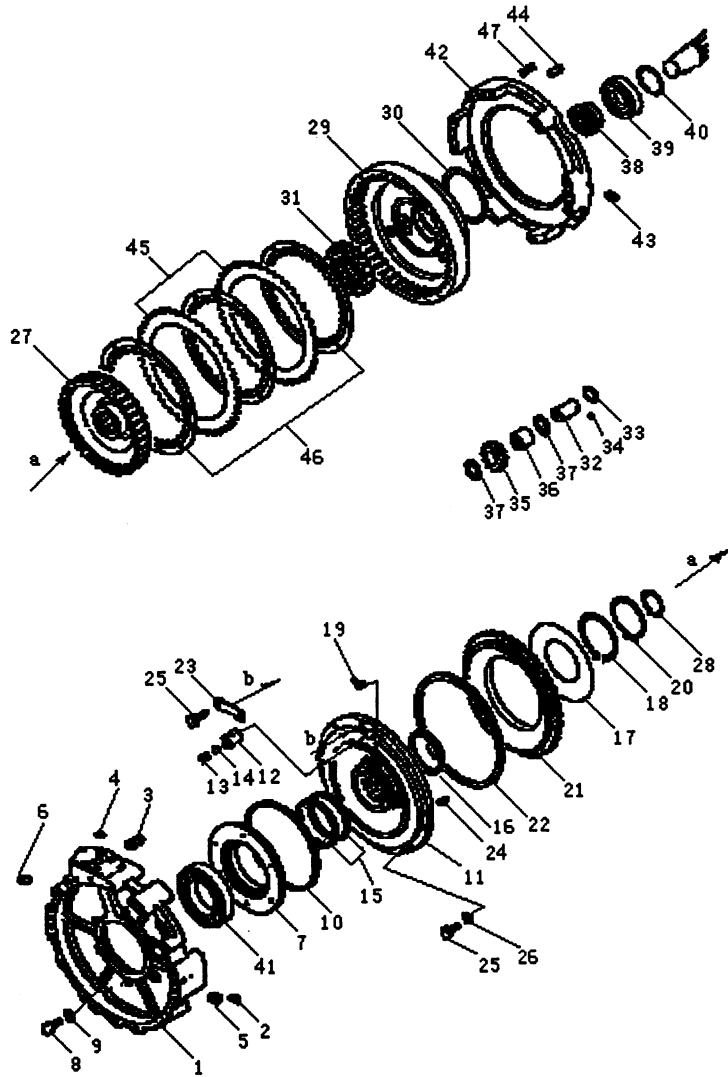
# 倒挡离合器(PD165Y, PD165YS)

## REVERSE CLUTCH

序号 No.	图号 Part No.	名 称 Description	数量 Q'ty	附 注 Remark
1	145-15-41161	二排油缸体 HOUSING	1	
2	04020-01228	销 PIN,DOWEL	2	
3	145-15-42130	太阳轮 SUN,GEAR	1	
4	145-15-42190	止推套 HUSHING	1	
5	04064-07525	挡圈 RING,SNAP	1	
6	145-15-42331	行星架 CARRIER	1	
7	07018-12455	密封环 RING,SEAL	1	
8	145-15-42530	行星轮轴 SHAFT,PLANE- TARY	3	
9	145-15-42520	行星轮轴 SHAFT,PLANE- TARY	3	
10	04260-00635	钢球 BALL	6	
11	04065-03815	档圈 RING,SNAP	6	
12	145-15-42450	行星轮 GEAR	9	
13	09232-03838	滚针轴承 BEARING,NEEDLE	9	
14	144-15-22561	推力垫圈 WASHER,THRUST	18	
15	145-15-42621	齿圈 GEAR,RING	1	
16	145-15-42140	太阳轮 SUN,GEAR	1	
17	04064-05020	挡圈 RING,SNAP	2	
18	145-15-42740	活塞 PISTON	1	
19	144-15-22871	密封环 RING,SEAL	1	
20	145-15-22881	密封环 RING,SEAL	1	
21	145-15-42760	垫板 PLATE	2	
22	154-15-12716	摩擦片 DISC	3	
23	145-14-12790	弹簧 SPRING	12	

# 第一排离合器 (PD165Y, PD165YS)

## 1ST CLUTCH



# 第一排离合器 (PD165Y, PD165YS)

## 1ST CLUTCH

序号 No.	图号 Part No.	名称 Description		数量 Q'ty	附注 Remark
1	145-15-41151	三排壳体(一)	HOUSING	1	
2	144-15-12320	螺塞	PLUG	1	
3	09231-01430	衬套	SLEEVE	9	
4	07000-73022	O形圈	O-RING	5	
5	234-15-12790	螺塞	PLUG	2	
6	04020-01228	销	PIN,DOWEL	2	
7	145-15-41260	轴承座	CAGE	1	
8	01010-31030	螺栓	BOLT	6	
9	01602-01030	垫圈	WASHER,SPRING	6	
10	07018-12605	密封环	RING,SEAL	1	
11	145-15-42261	闭销离合器油缸体	CYLINDER	1	
12	145-15-42930	筒体	PLUG	1	
13	281-15-12660	螺塞	PLUG	1	
14	04260-00952	钢球	BALL	1	
15	144-15-22891	密封环	RING,SEAL	2	
16	145-15-42820	密封环	RING,SEAL	1	
17	234-15-12270	蝶形弹簧	SPRING	1	
18	04070-00120	挡圈	RING,SNAP	8	
19	234-15-12810	销	PIN	6	
20	04070-00105	挡圈	RING,SNAP	1	
21	234-15-42730	活塞	PISTON	1	
22	145-15-42810	密封环	RING,SEAL	1	
23	145-15-42910	锁板	PLATE,LOCK	1	
24	04020-01024	销	PIN	3	
25	01010-31030	螺栓	BOLT	12	
26	01602-01030	垫圈	WASHER,SPRING	10	
27	144-15-22421	闭锁离合器外齿圈	GEAR,RING	1	
28	04064-06525	挡圈	RING,SNAP	1	

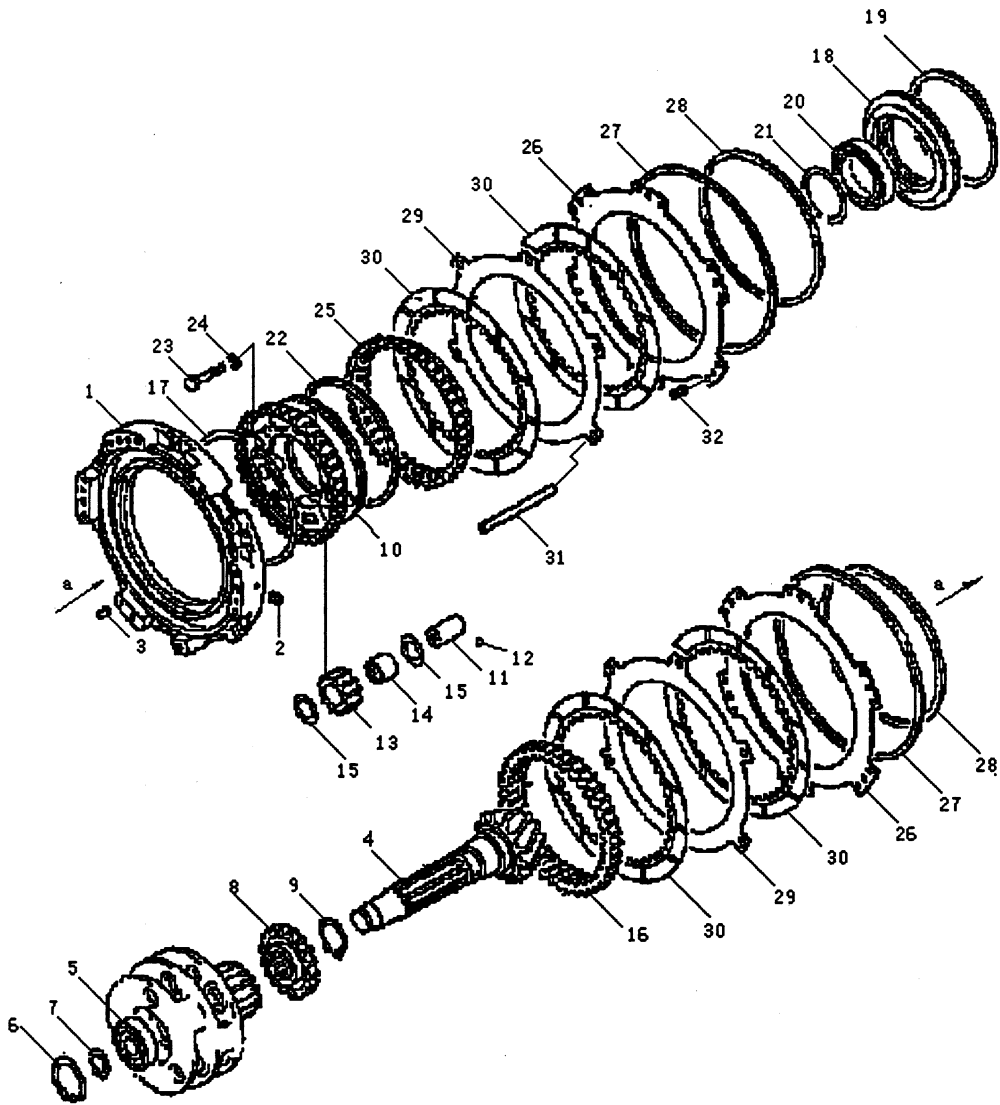


# 第一排离合器(PD165Y, PD165YS)

## 1ST CLUTCH

序号 No.	图号 Part No.	名 称 Description	数量 Q'ty	附 注 Remark
29	145-15-42350	闭锁离合器内齿圈 CARRIER	1	
30	144-15-11290	密封环 RING,SEAL	1	
31	144-15-42150	太阳轮 SUNGEAR	1	
32	144-15-42550	行星轮轴 SHAFT,PLANE TARY	3	
33	04065-03212	挡圈 RING,SNAP	3	
34	04260-00635	钢球 BALL	3	
35	145-15-42440	行星齿轮 GEAR,PLANE TARY	3	
36	09232-03225	滚针轴承 BEARING,NEEDLE	3	
37	144-15-22571	止推垫圈 WAHSER,THRUST	6	
38	145-15-42180	衬套 SPACER	1	
39	06402-01015	圆柱滚子轴承 BEARING	1	
40	144-15-22860	孔用挡圈 RING,SNAP	1	
41	06040-06022	球轴承 BEARING	1	
42	145-15-41140	三排壳体(二) HOUSING	1	
43	145-15-11320	螺塞 PLUG	2	
44	04020-01228	销 PIN,DOWEL	2	
45	287-15-12990	齿片 PLATE	2	
46	135-15-22713	摩擦片 DISC	3	
47	170-14-22330	弹簧 SPRING	12	

第二、第三排离合器 (PD165Y, PD165YS)  
2ND CLUTCH AND 3RD CLUTCH



## 第二、第三排离合器 (PD165Y, PD165YS)

### 2ND CLUTCH AND 3RD CLUTCH

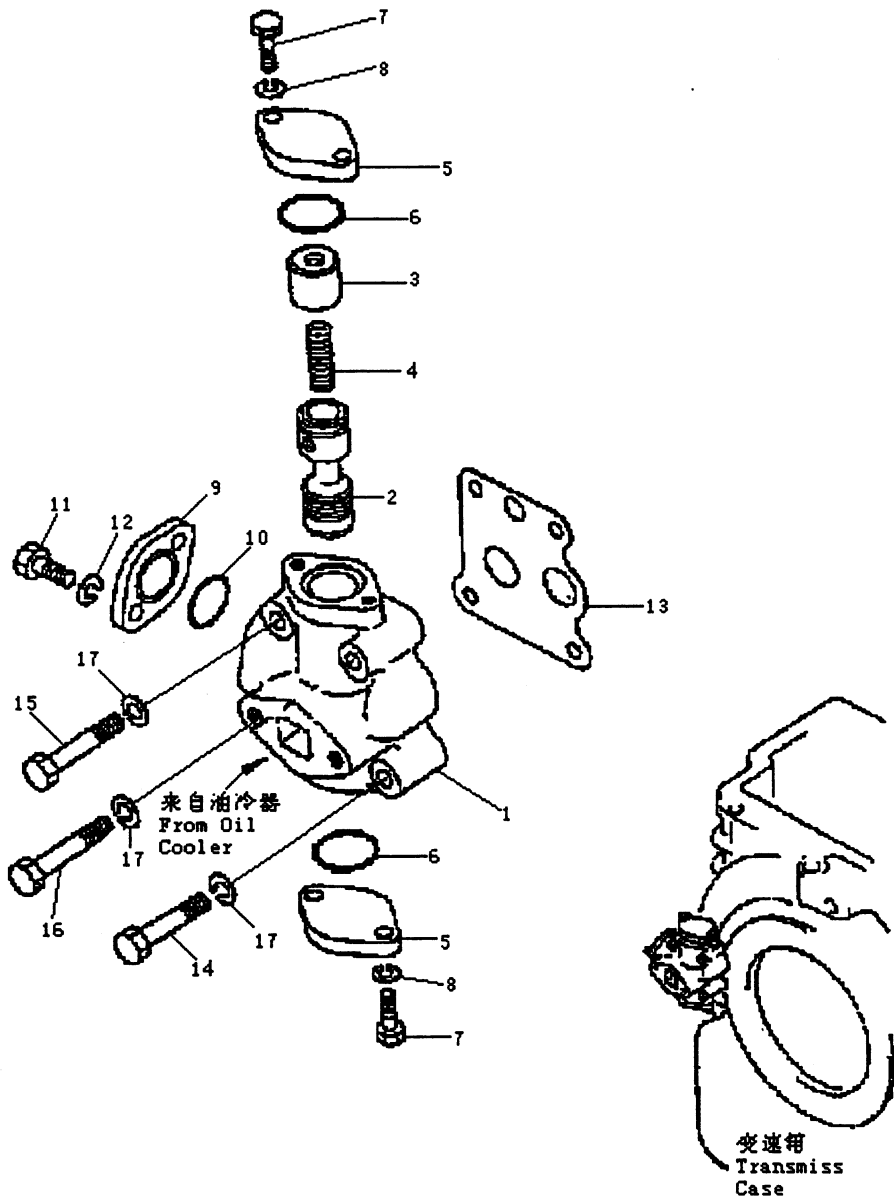
序号 No.	图号 Part No.	名称 Description	数量 Q'ty	附注 Remark
1	145-15-41130	四排油缸体 HOUSING	1	
2	145-14-11320	螺塞 PLUG	2	
3	04020-01228	销 PIN,DOWEL	2	
4	144-15-22172	输出轴 SHAFT	1	
5	06042-02209	圆柱滚子轴承 BEARING	1	
6	04065-08532	挡圈 RING,SNAP	1	
7	145-15-42280	轴用弹性挡圈 RING,SNAP	1	
8	145-15-42160	太阳轮 SUN GEAR	1	
9	04064-06525	挡圈 RING,SNAP	1	
10	145-15-42380	二挡行星架 GARRIER	1	
11	145-15-42540	行星轮轴 SHAFT,PLANETARY	3	
12	04260-00635	钢球 BALL	3	
13	145-15-42440	行星轮 GEAR,PLANETARY	3	
14	09232-03225	滚针轴承 BEARING,NEEDLE	3	
15	144-15-22571	推力垫圈 WASHER ,THRUST	6	
16	145-15-42630	齿圈 GEAR RING	1	
17	154-15-12670	孔用挡圈 RING,SNAP	1	
18	145-15-42290	密封环座 COVER	1	
19	07018-12455	密封环 RING,SEAL	1	
20	130-09-13770	单列向心球轴承 BEARING	1	
21	130-09-16890	轴用挡圈 RING,SNAP	1	
22	234-15-12350	密封环 RING,SNAP	1	
23	01010-31060	螺栓 BOLT	3	
24	01602-01030	垫圈 WASHER,SPRING	3	
25	145-15-42640	齿圈 GEAR RING	1	
26	145-15-42740	活塞 PISTON	2	
27	144-15-22871	密封环 RING,SEAL	2	
28	144-15-22881	密封环 RING,SEAL	2	

第二、第三排离合器 (PD165Y, PD165YS)

2ND CLUTCH AND 3RD CLUTCH

序号 No.	图号 Part No.	名 称 Description	数量 Q'ty	附 注 Remark
29	145-15-42760	垫板 PLATE	2	
30	154-15-12716	摩擦片 DISC	4	
31	144-15-22760	销 PIN	6	
32	170-14-22330	弹簧 SPRING	12	

# 润滑阀 (PD165Y, PD165YS) LUBRICATION VALVE

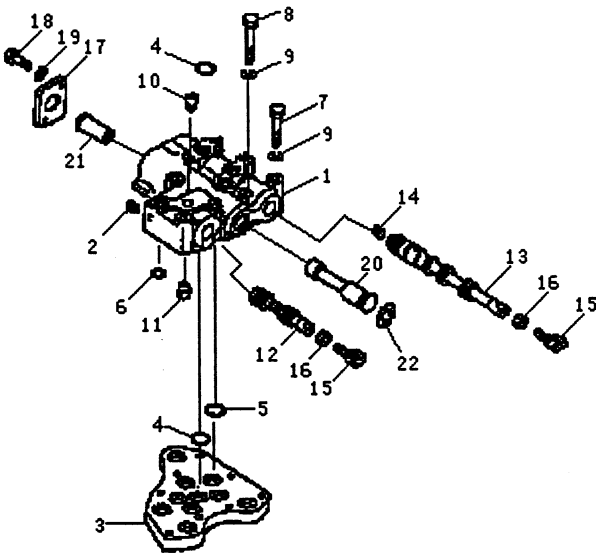


# 润滑阀 (PD165Y, PD165YS)

## LUBRICATION VALVE

序号 No.	图号 Part No.	名 称 Description	数量 Q'ty	附 注 Remark
	144-15-24002	润滑阀 LUBRICATION VALVE ASS'Y	1	
1	154-15-14110	阀体 BODY	1	
2	144-15-14130	阀杆 SPOOL	1	
3	175-15-14140	导套 GUIDE	1	
4	145-15-44160	弹簧 SPRING	1	
5	154-15-14150	盖 COVER	2	
6	07000-73032	O形圈 O-RING	2	
7	01010-50825	螺栓 BOLT	4	
8	01602-20825	垫圈 WASHER,SPRING	4	
9	144-15-14150	盖 COVER	1	
10	07000-73025	O形圈 O-RING	1	
11	01010-51025	螺栓 BOLT	2	
12	01602-21030	垫圈 WASHER,SPRING	2	
13	154-15-14160	密封垫 GASKET	1	
14	01010-51055	螺栓 BOLT	2	
15	01010-51060	螺栓 BOLT	1	
16	01010-21065	螺栓 BOLT	1	
17	01602-21030	垫圈 WASHER,SPRING	4	

变速阀(1/2) (PD165Y, PD165YS)  
TRANSMISSION CONTROL VALVE(1/2)



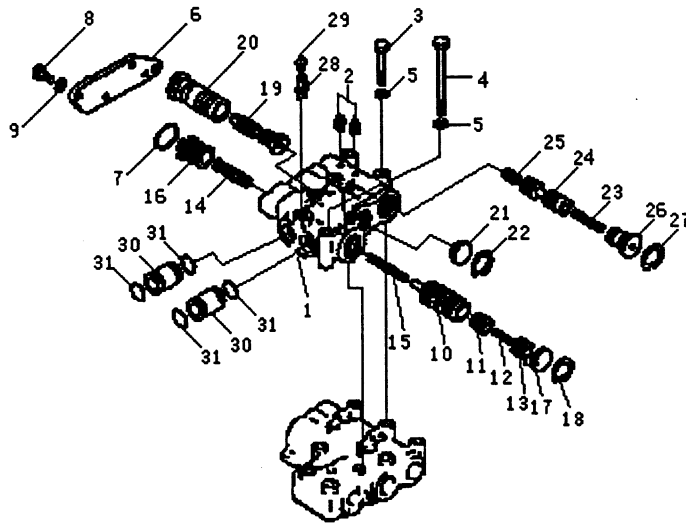
变速阀(1/2) (PD165Y, PD165YS)

TRANSMISSION CONTROL VALVE(1/2)

序号 No.	图号 Part No.	名称 Description	数量 Q'ty	附注 Remark
	144-15-00044	变速阀 CONTROL VALVE ASS'Y	1	
1	145-15-45210	阀体 BODY	1	
2	07043-00108	塞子 PLUG	1	
3	144-15-25110	阀座 SEAL, VALVE	1	
4	07000-73022	O形圈 O-RING	10	
5	07000-73025	O形圈 O-RING	3	
6	07000-72016	O形圈 O-RING	1	
7	144-15-25160	螺栓 BOLT	1	
8	01010-31075	螺栓 BOLT	1	
9	01602-01030	垫圈 WASHER,SPRING	2	
10	195-15-15671	定位扣 DETENT	1	
11	175-15-45260	定位扣 DETENT	1	
12	175-15-45220	方向阀杆 SPOOL, DIRECTION	1	
13	175-15-45230	变速阀杆 SPOOL.SPEED	1	
14	144-15-25210	塞子 PISTON	1	
15	09363-01053	叉子 YOKE	2	
16	01580-01008	螺母 NUT	2	
17	144-15-25810	板 PLATE	1	
18	01010-31025	螺栓 BOLT	2	
19	01602-01030	垫圈 WASHER, spring	2	
20	144-15-25420	离合器阀杆 SPOOL	1	
21	145-15-45550	定位套 RETAINER	1	
22	04065-03515	开口垫 RING, SNAP	1	



变速阀(2/2) (PD165Y, PD165YS)  
TRANSMISSION CONTROL VALVE(2/2)



## 变速阀(2/2) (PD165Y, PD165YS)

### TRANSMISSION CONTROL VALVE(2/2)

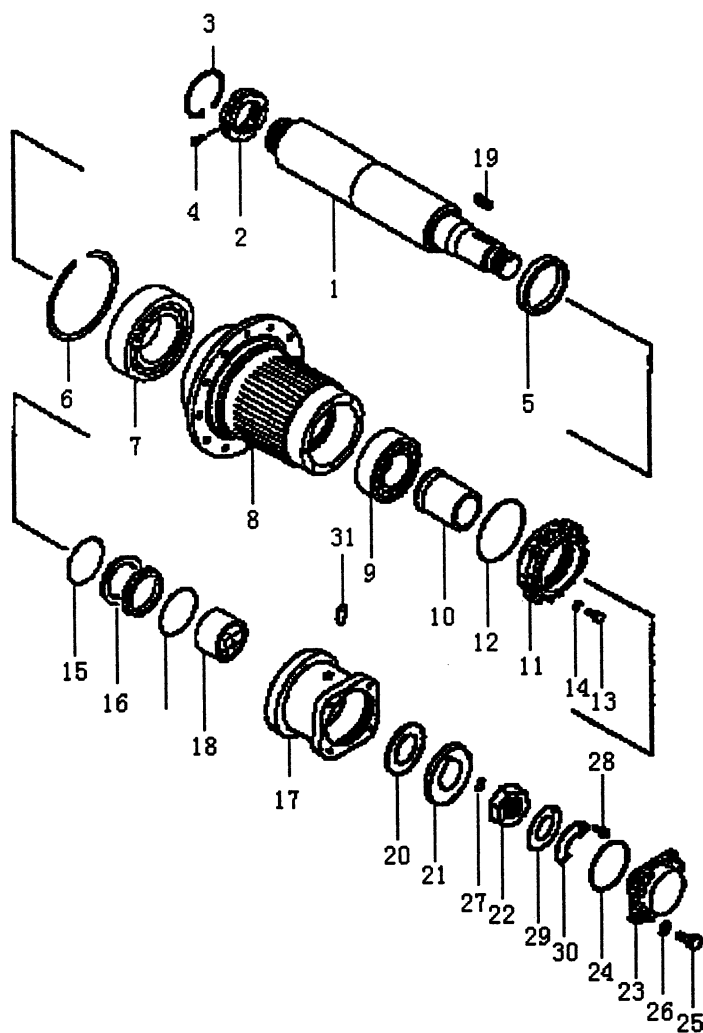
序号 No.	图号 Part No.	名称 Description	数量 Q'ty	附注 Remark
1	145-15-45111	阀体 BODY	1	
2	07042-20108	塞子 PLUG	2	
3	144-15-25180	螺栓 BOLT	3	
4	175-15-45170	螺栓 BOLT	3	
5	01602-01030	垫圈 WASHER,SPRING	6	
6	145-15-45810	盖 COVER	1	
7	07000-73045	O形圈 O-RING	1	
8	01010-31025	螺栓 BOLT	4	
9	01602-01030	垫圈 WASHER,SPRING	4	
10	145-15-45220	安全阀杆 SPOOL,MODULATE	1	
11	145-15-45390	阀 VALVE	1	
12	180-14-25560	弹簧 SPRING	1	
13	287-15-15390	阀 VALVE	1	
14	145-15-45310	弹簧 SPRING	1	
15	145-15-45320	弹簧 VALVE	1	
16	145-15-45230	阀 VALVE	1	
17	145-15-45240	挡块 STOPPER	1	
18	04065-03815	挡圈 RING,SNAP	1	
19	145-15-45260	回动阀杆 SPOOL,QUICK RETURN	1	
20	145-15-45150	阀套 SLEEVE	1	
21	145-15-45420	挡块 STOPPER	1	
22	04065-03815	挡圈 RING,SNAP	1	
23	145-15-45510	弹簧 SPRING	1	
24	145-15-45380	阀杆 SPOOL	1	
25	145-14-23720	活塞 PISTON	1	
26	145-15-45520	挡套 RETAINER	1	
27	04065-03815	挡圈 RING,SNAP	1	

变速阀(2/2) (PD165Y, PD165YS)

**TRANSMISSION CONTROL VALVE(2/2)**

序号 No.	图号 Part No.	名 称 Description	数量 Q'ty	附 注 Remark
28	145-15-45910	接头 JOINT	1	
29	07042-20108	塞子 PLUG	1	
30	145-15-45250	套筒 SLEEVE	2	
31	07000-73028	O形圈 O-RING	4	

# 终传动轴及毂(PD16Y) FINAL DRIVE SHAFT AND HUB



## 终传动轴及毂(PD165Y)

### FINAL DRIVE SHAFT AND HUB

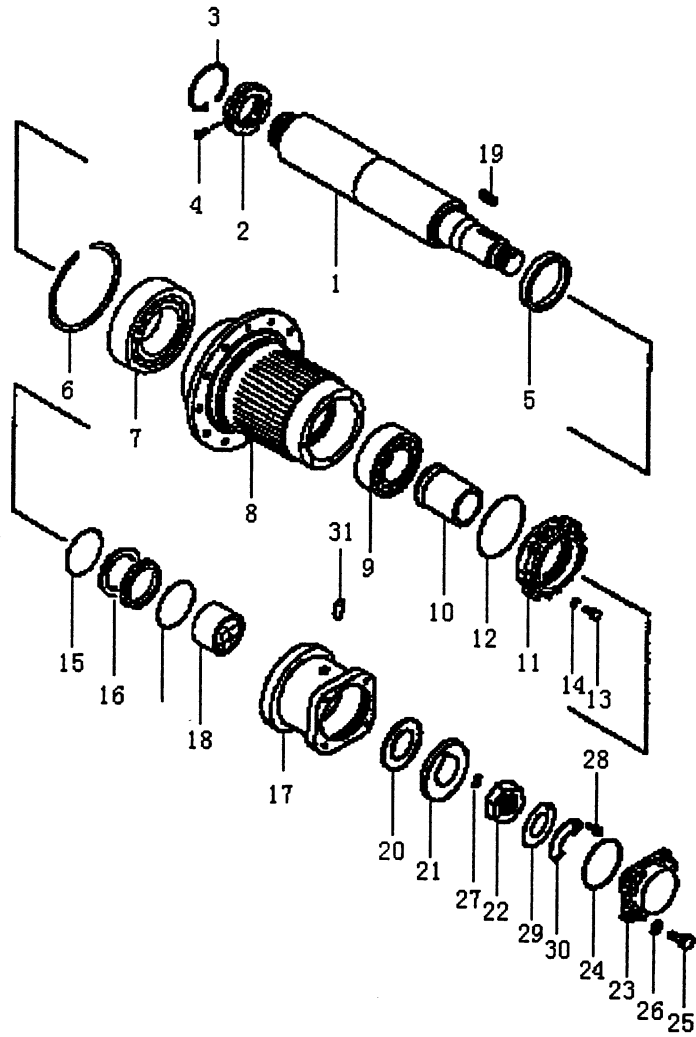
序号 No.	图号 Part No.	名 称 Description	数量 Q'ty	附 注 Remark
1	T24. 27-25	半轴	SHAFT,SPROCKET	2
2	27-33	螺母	NUT	2
3	27-34	卡环	RING,SNAP	2
4	27-35	锁销	PIN	2
5	T20. 6-1	轴套	COLLAR	2
6	T20. 6-2	弹簧挡圈	RING,SNAP	2
7	GB283	轴承 C4G42582	BEARING	2
8	T24. 27-12	轮壳	HUB	2
9		轴承 C3G3053220	BEARING	2
10	T24. 27-9	隔套	COLLAR	2
11	T20. 6-9	盖	COVER	2
12	GB1235	O形圈 180×5.7	O-RING	2
13	GB5783	螺栓 M12×30	BOLT	16
14	GB93	垫圈 12	WASHER	16
15	T20. 6-10	O形圈	O-RING	4
16	T20. 6-11	浮动油封	RING,SEAL	4
17	T24. 27-5	轴承座	CAGE	2
18	T24. 27. 1	衬套	BUSHING	2
19	GB1096	键 10×75	KEY	2
20	T24. 27-7	垫片组	SHIM	2
21	T24. 27-6	锁片	PLATE,LOCK	2
22	T24. 27-15	螺母	NUT	2
23	T24. 27-8	半轴外座盖	CAP	2
24	GB1235	O形圈 145×3.1	O-RING	2
25	GB5783	螺栓 M20×45	BOLT	8
26	GB93	垫圈 20	WASHER	8
27	27-60	定位销	PIN,DOWEL	2
28	GB5783	螺栓 M10×20	BOLT	4

# 终传动轴及毂(PD165Y)

## FINAL DRIVE SHAFT AND HUB

序号 No.	图号 Part No.	名 称 Description	数量 Q'ty	附 注 Remark
29	T24. 27-36	垫板 PLATE	2	
30	T24. 27-16	锁片 LOCK	2	
31	GB119	销 D16×28 PIN	2	

# 终传动轴及毂(PD165S) FINAL DRIVE SHAFT AND HUB



## 终传动轴及毂(PD165S)

### FINAL DRIVE SHAFT AND HUB

序号 No.	图号 Part No.	名称 Description	数量 Q'ty	附注 Remark
1	T26. 27-4	半轴 SHAFT,SPROCKET	2	
2	27-33	螺母 NUT	2	
3	27-34	卡环 RING,SNAP	2	
4	27-35	锁销 PIN	2	
5	T20. 6-1	轴套 COLLAR	2	
6	T20. 6-2	弹簧挡圈 RING,SNAP	2	
7	GB283	轴承 C4G42582 BEARING	2	
8	T24. 27-12	轮壳 HUB	2	
9	GB/T288	C4G3053220 BEARING	2	
10	T24. 27-9	隔套 COLLAR	2	
11	T20. 6-9	盖 COVER	2	
12	GB1235	O形圈 180×5.7 O-RING	2	
13	GB5783	螺栓 M12×30 BOLT	16	
14	GB93	垫圈 12 WASHER	16	
15	T20. 6-10	O形圈 O-RING	4	
16	T20. 6-11	浮动油封 RING,SEAL	4	
17	T24. 27-5	轴承座 CAGE	2	
18	T24. 27. 1	衬套 BUSHING	2	
19	GB1096	键 10×75 KEY	2	
20	T24. 27-7	垫片组 SHIM	2	
21	T24. 27-6	锁片 PLATE,LOCK	2	
22	T24. 27-15	螺母 NUT	2	
23	T24. 27-8	半轴外座盖 CAP	2	
24	GB1235	O形圈 145×3.1 O-RING	2	
25	GB5783	螺栓 M20×45 BOLT	8	
26	GB93	垫圈 20 WASHER	8	
27	27-60	定位销 PIN,DOWEL	2	
28	GB5783	螺栓 M10×20 BOLT	4	



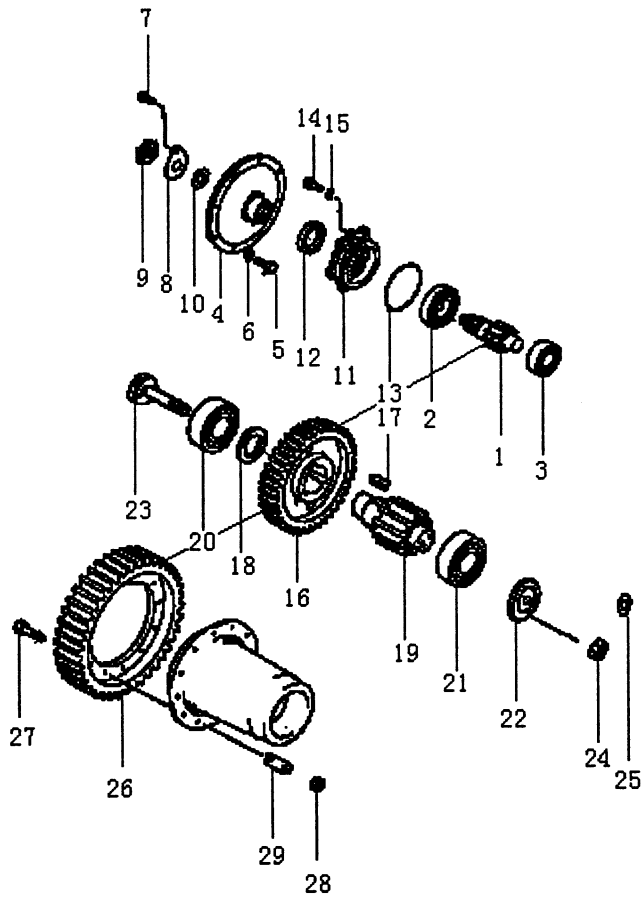
终传动轴及毂(PD165S)

**FINAL DRIVE SHAFT AND HUB**

序号 No.	图号 Part No.	名 称 Description	数量 Q'ty	附 注 Remark
29	T24. 27-36	垫板 PLATE	2	
30	T24. 27-16	锁片 LOCK	2	
31	GB119	销 D16×28 PIN	2	

# 终传动齿轮 (PD165Y)

## FINAL DRIVE GEAR



# 终传动齿轮 (PD165Y)

## FINAL DRIVE GEAR

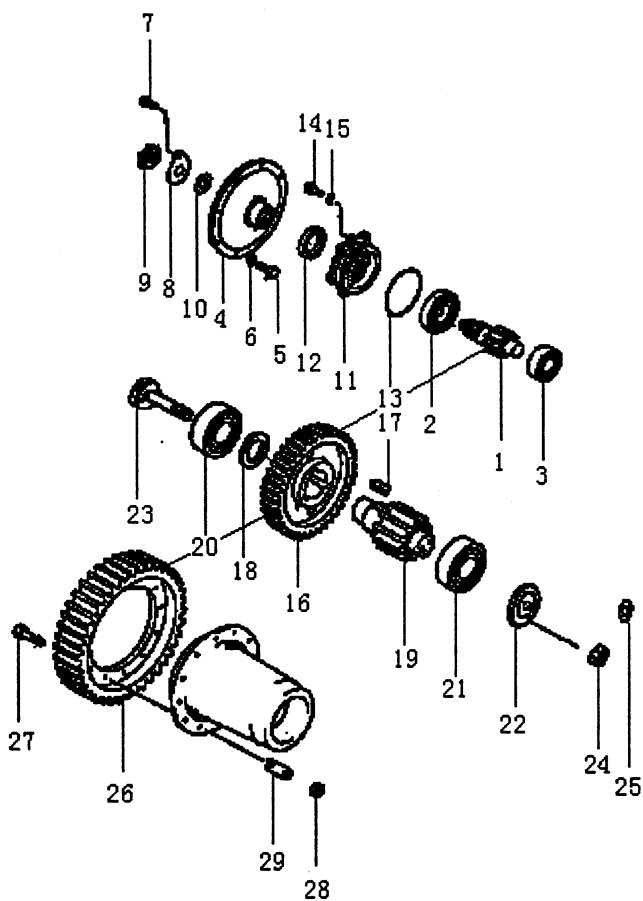
序号 No.	图号 Part No.	名 称 Description	数量 Q'ty	附 注 Remark
1	T24. 24-17	主动齿轮 PINION	2	
2	GB283	轴承 C4G42314 BEARING	2	
3	GB283	轴承 C4G42611 BEARING	2	
4	T24. 24-15	驱动盘 FLANGE	2	
5	GB5783	螺栓 M14×30-10.9 BOLT	16	
6	GB93	弹簧垫圈 14 WASHER	16	
7	GB5783	螺栓 M16×25 BOLT	2	
8	T24. 24-18	锁垫 PLATE,LOCK	2	
9	T24. 24-10	螺母 NUT	2	
10	T24. 24-16	衬垫 PACKING	2	
11	T24. 24-20	左轴承座 CAGE,L,H	1	
	T24. 24-21	右轴承座 CAGE,R,H	1	
12	07103-10090	油封 SAL,OIL	2	
13	Gb1235	O形圈 175×5.7 O-RING	2	
14	Gb5783	螺栓 M12×35-10.9 BOLT	12	
15	Gb93	垫圈 12 WASHER	12	
16	T24. 24-24	齿轮 GEAR	2	
17	T24. 24-14	键 KEY	6	
18	T24. 24-23	垫圈 SPACER	2	
19	T24. 24-22	齿轮轴 PINION	2	
20	GB283	轴承 C4G42616 BEARING	2	
21	GB283	轴承 C4G42616 BEARING	2	
22	T24. 24. 2	止动挡圈 PLATE	2	
23	T24. 24. 3	轴架合件 SHAFT ASS'Y	2	
24	01583-02213	螺母 M12×1.5 NUT	2	
25	GB856	垫片 12 WASHER	2	
26	T24. 24-27	大齿轮 GEAR	2	
27	T24. 27-37	螺栓 BOLT	24	

# 终传动齿轮 (PD165Y)

## FINAL DRIVE GEAR

序号 No.	图号 Part No.	名 称 Description	数量 Q'ty	附 注 Remark
28	GB6171	螺母 M20×1.5      NUT	24	
29	T24.24-26	锁片                      LOCK	12	

# 终传动齿轮 (PD165S) FINAL DRIVE GEAR



# 终传动齿轮 (PD165S)

## FINAL DRIVE GEAR

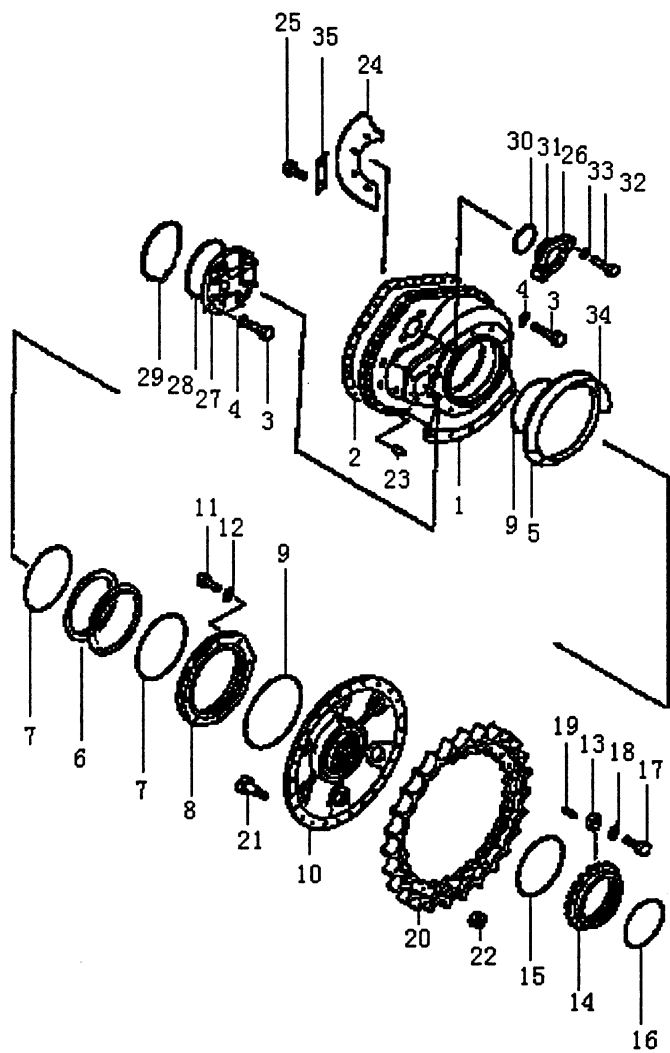
序号 No.	图号 Part No.	名 称 Description	数量 Q'ty	附 注 Remark
1	T24. 24-17	主动齿轮 PINION	2	
2	GB286	轴承 C4G42314 BEARING	2	
3	GB286	轴承 C4G42611 BEARING	2	
4	T24. 24-15	驱动盘 FLANGE	2	
5	GB5783	螺栓 M14×30-10.9 BOLT	16	
6	GB93	弹簧垫圈 14 WASHER	16	
7	GB5783	螺栓 M16×25 BOLT	2	
8	T24. 24-18	锁垫 PLATE,LOCK	2	
9	T24. 24-10	螺母 NUT	2	
10	T24. 24-16	衬垫 PACKING	2	
11	T24. 24-20	左轴承座 CAGE,L.H	1	
	T24. 24-21	右轴承座 CAGE,R.H	1	
12	07103-10090	油封 SAL,OIL	2	
13	Gb1235	O形圈 175×5.7 O-RING	2	
14	Gb5783	螺栓 M12×35-10.9 BOLT	12	
15	Gb93	垫圈 12 WASHER	12	
16	T24. 24-24	齿轮 GEAR	2	
17	T24. 24-14	键 KEY	6	
18	T24. 24-23	垫圈 SPACER	2	
19	T24. 24-22	齿轮轴 PINION	2	
20	GB283	轴承 C4G42616 BEARING	2	
21	GB283	轴承 C4G42616 BEARING	2	
22	T24. 24. 2	止动挡圈 PLATE	2	
23	T24. 24. 3	轴架合件 SHAFT ASS'Y	2	
24	01583-02213	螺母 M12×1.5 NUT	2	
25	GB856	垫片 12 WASHER	2	
26	T24. 24-27	大齿轮 GEAR	2	
27	T24. 27-37	螺栓 BOLT	24	

# 终传动齿轮 (PD165S)

## FINAL DRIVE GEAR

序号 No.	图号 Part No.	名 称 Description	数量 Q'ty	附 注 Remark
28	GB6171	螺母 M20×1.5      NUT	24	
29	T24. 24-26	锁片                      LOCK	12	

传动箱和链轮 (PD165Y)  
FINAL DRIVE CASE AND SPROCKET





## 传动箱和链轮 (PD165Y)

### FINAL DRIVE CASE AND SPROCKET

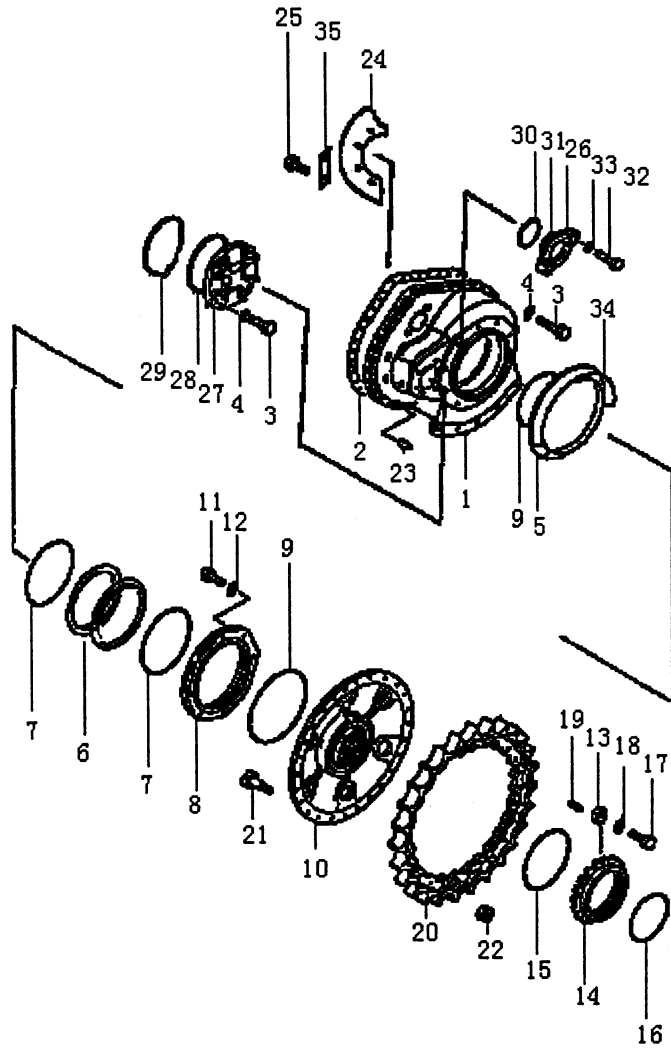
序号 No.	图号 Part No.	名 称 Description	数量 Q'ty	附 注 Remark
1	T24. 27-2	左外壳体 CASE,FINAL DRIVE,L.H	1	
	T24. 27-3	右外壳体 CASE,FINAL DRIVE,R.H	1	
2	T24. 27-1	密封垫 GASKET	2	
3	GB5783	螺栓 M14×40 BOLT	78	
4	GB93	弹簧垫圈 14 WASHER	78	
5	T24. 27-4	浮封座 GUARD	2	
6	T20. 6-22	浮封环 RING,SEAL	4	
7	T20. 6-23	O 形圈 O-RING	4	
8	T20. 6-24	浮封座 GUARD	2	
9	T20. 6-6	O 形圈 O-RING	4	
10	T24. 27-10	链轮体 HUB	2	
11	GB5783	螺栓 M8×20 BOLT	16	
12	GB93	弹簧垫圈 8 WASHER	16	
13	T20. 6-21	锁板 PLATE,LOCK	2	
14	T20. 6-20	螺母 NUT	2	
15	GB123	O 形圈 280×5.7 O-RING	2	
16	GB1235	O 形圈 240×5.7 O-RING	2	
17	GB70	螺钉 M16×35 BOLT	2	
18	GB93	垫圈 16 EASHER	2	
19	GB119	定位销 D12×40 PIN,DOWEL	2	
20	T24. 27-11	齿块 SEGMENT	18	
21	T24. 27-29	螺栓 BOLT	54	
22	01803-02228	螺母 M22 NUT	54	
23	GB119	定位销 A16×38 PIN,DOWEL	4	
24	T24. 27-28	挡油板 GUARD	2	
25	GB5783	螺栓 M12×30 BOLT	8	

# 传动箱和链轮 (PD165Y)

## FINAL DRIVE CASE AND SPROCKET

序号 No.	图号 Part No.	名 称 Description	数量 Q'ty	附 注 Remark
26	T24. 27-31	主动轴承盖 COVER	2	
27	T24. 27-33	中间轴承盖 COVER	2	
28	GB1235	0 形圈 170×5.7 O-RING	2	
29	T24. 27-34	调整垫 GASKET	2	
30	GB1235	0 形圈 120×5.7 O-RING	2	
31	T24. 27-32	调整垫 GASKET	2	
32	GB5783	螺栓 M20×45 BOLT	4	
33	GB93	垫圈 20 WASHER	4	
34	T24. 27-35	护罩 GUARD	2	
35	T24. 27-30	锁片 LOCK	4	

传动箱和链轮 (PD165S)  
FINAL DRIVE CASE AND SPROCKET



# 传动箱和链轮 (PD165S)

## FINAL DRIVE CASE AND SPROCKET

序号 No.	图号 Part No.	名称 Description	数量 Q'ty	附注 Remark
1	T26. 27-1	左外壳体 CASE,FINAL DRIVE,L.H	1	
	T26. 27-2	右外壳体 CASE,FINAL DRIVE,R.H	1	
2	T24. 27-1	密封垫 GASKET	2	
3	GB5783	螺栓 M14×40 BOLT	78	
4	GB93	弹簧垫圈 14 WASHER	78	
5	T26. 27-3	浮封座 GUARD	2	
6	T20. 6-22	浮封环 RING,SEAL	4	
7	T20. 6-23	O形圈 O-RING	4	
8	T20. 6-24	浮封座 GUARD	2	
9	T20. 6-6	O形圈 O-RING	4	
10	T24. 27-10	链轮体 HUB	2	
11	GB5783	螺栓 M8×20 BOLT	16	
12	GB93	弹簧垫圈 8 WASHER	16	
13	T20. 6-21	锁板 PLATE,LOCK	2	
14	T20. 6-20	螺母 NUT	2	
15	GB123	O形圈 280×5.7 O-RING	2	
16	GB1235	O形圈 240×5.7 O-RING	2	
17	GB70	螺钉 M16×35 BOLT	2	
18	GB93	垫圈 16 EASHER	2	
19	GB119	定位销 D12×40 PIN,DOWEL	2	
20	T24. 27-11	齿块 SEGMENT	18	
21	T24. 27-29	螺栓 BOLT	54	
22	01803-02228	螺母 M22 NUT	54	
23	GB119	定位销 A16×38 PIN,DOWEL	4	
24	T24. 27-28	挡油板 GUARD	2	
25	GB5783	螺栓 M12×30 BOLT	8	

## 传动箱和链轮 (PD165S)

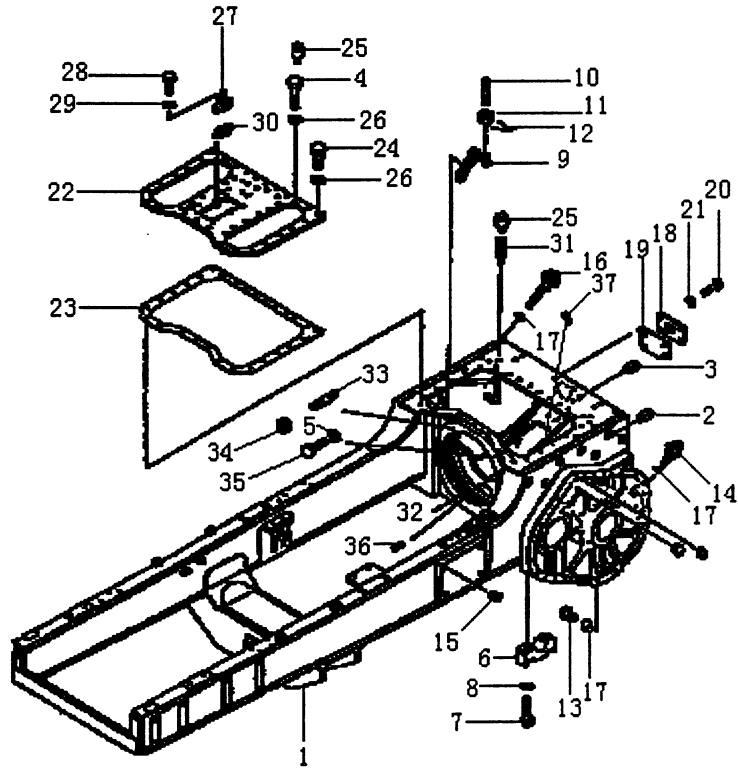
### FINAL DRIVE CASE AND SPROCKET

序号 No.	图号 Part No.	名 称 Description	数量 Q'ty	附 注 Remark
26	T24. 27-31	主动轴承盖 COVER	2	
27	T24. 27-33	中间轴承盖 COVER	2	
28	GB1235	O 形圈 170×5.7 O-RING	2	
29	T24. 27-34	调整垫 GASKET	2	
30	GB1235	O 形圈 120×5.7 O-RING	2	
31	T24. 27-32	调整垫 GASKET	2	
32	GB5783	螺栓 M20×45 BOLT	4	
33	GB93	垫圈 20 WASHER	4	
34	T20. 6-25	护罩 GUARD	2	
35	T24. 27-30	锁片 LOCK	4	

### 3. 转向制动装置

#### **STEERING AND BRAKE DEVICE**

后桥箱和车架 (PD165Y, PD165YS)  
STEERING CASE AND MAIN FRAME



## 后桥箱和车架 (PD165Y, PD165YS)

### STEERING CASE AND MAIN FRAME

序号 No.	图号 Part No.	名称 Description	数量 Q'ty	附注 Remark
1	T24. 21. 1	机架 CASE AND FRAME	1	PD165Y
	T26. 21. 1	机架 CASE AND FRAME	1	PD165YS
2	07049-03342	塞子 PLUG	6	
3	07049-02430	塞 PLUG	12	
4	GB5782	螺栓 M14×45 BOLT	5	
5	01643-31845	垫圈 WASHER	8	
6	T24. 21-5	半轴盖 CAP	4	
7	GB5782	螺栓 M22×90-10.9 BOLT	8	
8	GB93	垫圈 22 WASHER	8	
9	T24. 21-14	轴承盖 CAP	2	
10	GB898	螺柱 AM22-M22 × ×100-10.9 BOLT	4	
11	GB9457	螺母 M22×1.5 NUT	4	
12	T24. 21-27	锁紧片 PLATE,LOCK	4	
13	07044-13620	螺塞 PLUG	4	
14	07040-13618	螺塞 PLUG	2	
15	07049-02025	塞子 PLUG	8	
16	T24. 21. 3	油尺组件 DIPSTICK	1	
17	07002-03634	O型密封圈 O-RING	7	
18	T24. 21-6	盖 COVER	1	
19	T24. 21-7	密封垫 GASKET	1	
20	GB5783	螺栓 M16×35-Zn BOLT	4	
21	GB93	垫圈 16-Zn WASHER	4	
22	T24. 21-1	盖板 COVER	1	
23	T24. 21-2	密封圈 GASKET	1	
24	GB5783	螺栓 M14×35 BOLT	5	
25	07030-00252	通气孔 BREATHER	3	
26	GB93	垫圈 14 WASHER	26	



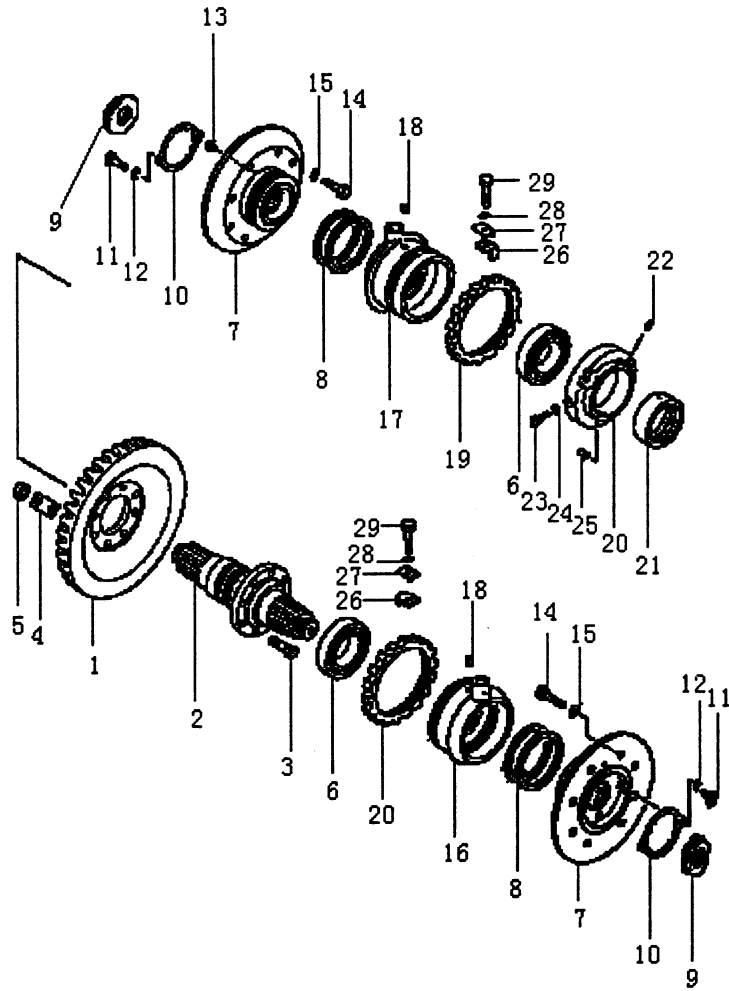
## 后桥箱和车架 (PD165Y, PD165YS)

### STEERING CASE AND MAIN FRAME

序号 No.	图号 Part No.	名 称 Description	数量 Q'ty	附 注 Remark
27	T24. 21. 2	法兰 FLANGE	1	
28	GB5783	螺栓 M10×25 BOLT	4	
29	GB93	垫圈 10 WASHER	2	
30	T24. 21-3	密封垫 GASKET	1	
31	T24. 21-4	管接头 NIPPLE	2	
32	07000-05445	O 型密封圈 O-RING	1	
33	T24. 21-8	双头螺栓 STUD	2	
34	GB6171	螺母 M18×1.5 NUT	10	
35	GB5782	螺栓 M18×45-10.9 BOLT	6	
36	04020-01638	圆柱销 PIN	1	
37	GB118	销 A10×35 PIN	4	

# 伞齿轮和轴 (PD165Y, PD165YS)

## BEVEL GEAR AND SHAFT



## 伞齿轮和轴 (PD165Y, PD165YS)

### BEVEL GEAR AND SHAFT

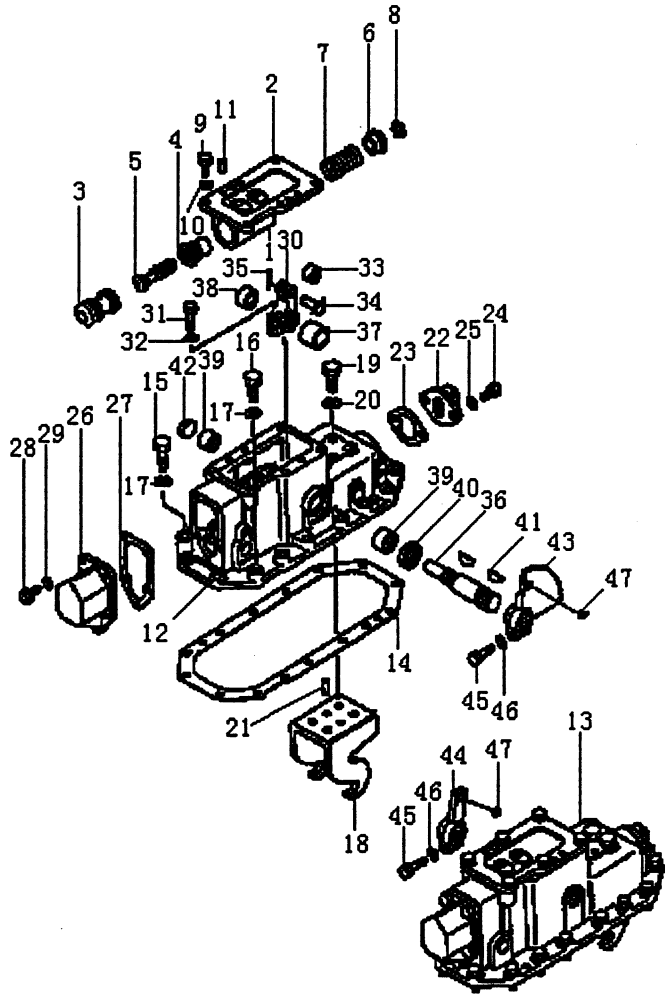
序号 No.	图号 Part No.	名 称 Description	数量 Q'ty	附 注 Remark
1	T24. 21-24	大伞齿轮 GEAR,BEVEL	1	
2	T24. 21-9	伞齿轮轴 SHAFT	1	
3	T24. 21-22	大伞齿轮螺栓 BOLT	8	
4	T24. 21-23	止动垫片 PLATE,LOCK	4	
5	GB6171	螺母 M18×1.5 NUT	8	
6	GB297	7575 轴承 75×130 ×33 BEARING	2	
7	T24. 21-26	联轴器 HUB	2	
8	T24. 21-25	密封环 RING,SEAL	4	
9	T24. 21-10	螺母 NUT	2	
10	T24. 21-11	锁紧板 PLATE,LOCK	2	
11	GB5783	螺栓 M10×20 BLOT	4	
12	GB93	垫圈 10 WASHER	4	
13	07043-00108	螺塞 PLUG	2	
14	GB5783	螺栓 M14×40-10.9 BLOT	16	
15	GB93	垫圈 14 WASHER	16	
16	T24. 21-12	左轴承壳 CAGE,BEARING, L.H	1	
17	T24. 21-19	右轴承壳 CAGE,BEARING, R.H	1	
18	T24. 21-13	销 PIN,DOWEL	2	
19	T24. 21-17	螺母 NUT	2	
20	T24. 21-21	法兰盘 FLANGE	1	
21	T24. 21-20	衬套 BUSHING	1	
22	GB897	销 6×20 PIN,DOWEL	1	
23	GB5783	螺栓 M10×30 BLOT	2	
24	GB93	垫圈 10 WASHER	2	
25	GB119	销 A10×20 PIN,DOWEL	1	

伞齿轮和轴 (PD165Y, PD165YS)

**BEVEL GEAR AND SHAFT**

序号 No.	图号 Part No.	名 称 Description	数量 Q'ty	附 注 Remark
26	T24. 21-15	锁紧板 PLATE	2	
27	T24. 21-16	止动垫片 PLATE	2	
28	GB97. 1	垫圈 10 WASHER	2	
29	GB5783	螺栓 M10×20 BLOT	2	

制动器 (1/2) (PD165Y, PD165YS)  
BRAKE(1/2)



# 制动器 (1/2) (PD165Y, PD165YS)

## BRAKE(1/2)

序号 No.	图号 Part No.	名称 Description	数量 Q'ty	附注 Remark
1	T24. 33-7	缸体 BODY,R.H	2	
2	T24. 33-8	垫片 GASKET	2	
3	T24. 33-6	活塞 PISTON	2	
4	T19. 33-6	衬套 BUSHING	2	
5	T21A. 33-6	滑阀 SPOOL	2	
6	T19-33-8	弹簧座 RETANINER	2	
7	T19-33-7	弹簧 SPRING	2	
8	GB894. 1	挡圈 25 RING,SNAP	2	
9	GB5783	螺栓 M12×35 BOLT	12	
10	GB93	垫圈 12 WASHER	12	
11	GB119	销 A12×28 PIN,DOWEL	12	
12	T24. 33-11	壳体 (右) COVER,R.H	1	
13	T24. 33-12	壳体 (左) COVER,L.H	1	
14	T24. 33-16	垫片 GASKET	2	
15	GB5783	螺栓 M14×35 BOLT	18	
16	GB5783	螺栓 M14×30 BOLT	2	
17	GB93	垫圈 14 WASHER	30	
18	T24. 33. 5	支架 ANCHOR	2	
19	GB5783	螺栓 M16×45-10. 9 BOLT	8	
20	GB93	垫圈 16 WASHER	8	
21	GB119	销 A12×28 PIN,DOWEL	4	
22	T24. 23. 6	罩 COVER	2	
23	T24. 33-14	垫片 GASKET	2	
24	GB5783	螺栓 M12×25 BOLT	4	
25	GB93	垫圈 12 WASHER	4	
26	T24. 33. 1	罩 COVER	2	
27	T24. 33-2	垫 GASKET	2	
28	GB5783	螺栓 M10×25 BOLT	10	

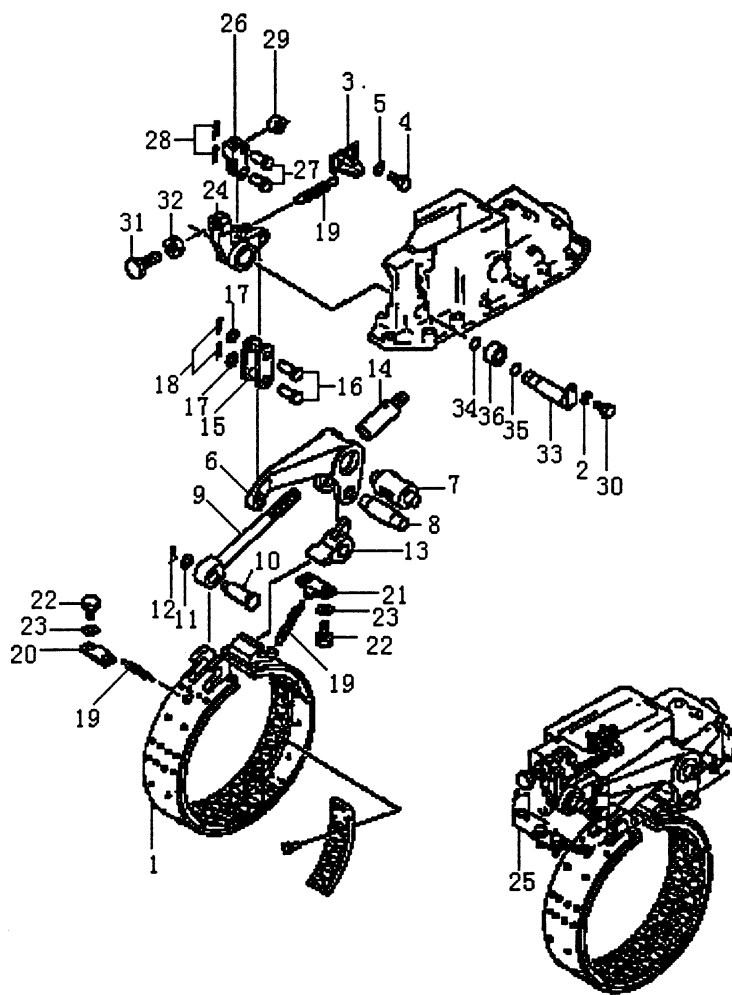
# 制动器 (1/2) (PD165Y, PD165YS)

## BRAKE(1/2)

序号 No.	图号 Part No.	名 称 Description	数量 Q'ty	附 注 Remark	
29	GB93	垫圈 10	WASHER	10	
30	33-35	杆	LEVER	2	
31	GB5783	螺栓 M12×45	BOLT	2	
32	GB93	垫圈 12	WASHER	2	
33	T19-33-9	滚轮	ROLLER	2	
34	GB882	销 B16×45	PIN,DOWEL	2	
35	GB91	销 4×26	PIN,DOWEL	2	
36	T24. 33-18	轴	SHAFT	2	
37	T24. 33-17	隔套	COLLAR	2	
38	T24. 33-19	隔套	COLLAR	2	
39	33-50	衬套	BUSHING	4	
40	33-52	油封	SEAL,OIL	2	
41	GB1096	键 10×32	KEY	4	
42	ST2. 5. 2. 12-1	塞盖	PLUG	2	
43	T24. 33. 7	摇杆 (右)	LEVER,R.H	1	
44	T24. 33. 8	摇杆 (左)	LEVER,L.H	1	
45	GB5783	螺栓 M12×45	BOLT	2	
46	GB93	垫圈 12	WASHER	2	
47	SF-1	衬套 1412	COLLAR	2	

# 制动器 (2/2) (PD165Y, PD165YS)

## BRAKE(2/2)





## 制动器 (2/2) (PD165Y, PD165YS)

### BRAKE(2/2)

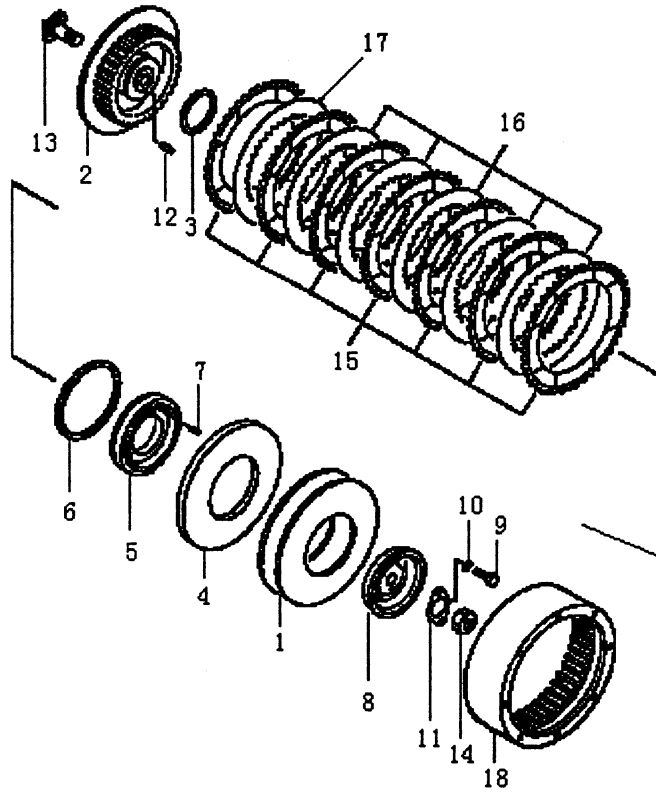
序号 No.	图号 Part No.	名 称 Description	数量 Q'ty	附 注 Remark
1	T24. 33. 11	制动带总成 BAND,BRAKE	2	
2	GB93	垫圈 10 WASHER	2	
3	T24. 33. 4	支架 BRACKET	2	
4	GB5783	螺栓 M10×25 BOLT	2	
5	GB93	垫圈 10 WASHER	2	
6	T24. 33-9	摇臂 LEVER	2	
7	T24. 33-21	轴 SHAFT	2	
8	T24. 33-23	轴 SHAFT	2	
9	T24. 33-24	调整螺杆 ROD	2	
10	T24. 33-22	销轴 PIN	2	
11	GB97. 1	垫圈 16-140HV WASHER	8	
12	GB91	销 4×28 PIN,DOWEL	2	
13	T24. 33-10	撑杆 END	2	
14	T24. 33. 10	调整螺母 NUT	2	
15	T24. 33-4	板 PLATE	4	
16	04205-01848	销 PIN	4	
17	01640-01826	垫圈 WASHER	4	
18	GB91	销 4×28 PIN,DOWEL	4	
19	T24. 33-13	弹簧 SPRING	6	
20	T24. 33-20	板 PLATE	2	
21	T24. 33-15	板 PLATE	2	
22	GB5783	螺栓 M14×25 BOLT	8	
23	GB93	垫圈 14 WASHER	8	
24	T24. 33. 2	摇杆 (右) LEVER,R.H	1	
25	T24. 33. 3	摇杆 (左) LEVER,L.H	1	
26	T24. 33-3	调整杆 LEVER	2	
27	GB882	销 B16×45 PIN	4	
28	GB91	销 4×28 PIN,DOWEL	4	

制动器 (2/2) (PD165Y, PD165YS)

**BRAKE(2/2)**

序号 No.	图号 Part No.	名 称 Description	数量 Q'ty	附 注 Remark
29	T19-33-9	滚子 ROLLER	2	
30	GB5783	螺栓 M10×25 BOLT	2	
31	T24.33-1	螺栓 BOLT	2	
32	GB6171	螺母 M20×1.5 NUT	2	
33	T24.33.9	轴 SHAFT	2	
34	07000-3022	O形圈 28×3.5 O-RING	2	
35	07000-03025	O形圈 30×3.5 O-RING	2	

转向离合器 (PD165Y, PD165YS)  
STEERING CLUTCH



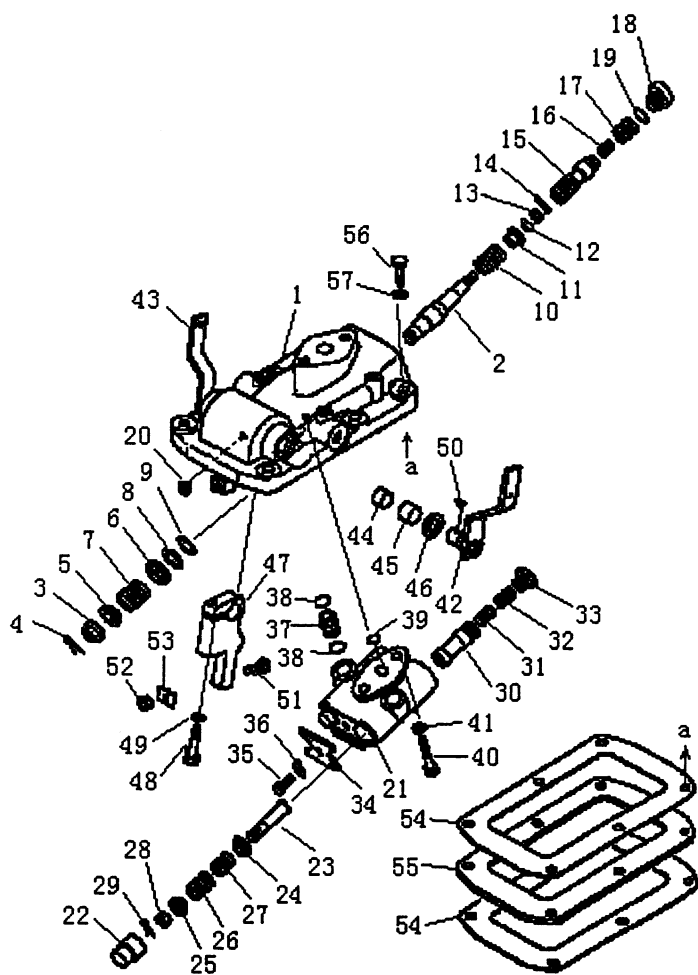
## 转向离合器 (PD165Y, PD165YS)

### STEERING CLUTCH

序号 No.	图号 Part No.	名 称 Description	数量 Q'ty	附 注 Remark
1	131-21-43411	蝶形弹簧 SPRING	4	
2	131-21-43433	内鼓 DRUM,STEERING CLUTCH	2	
3	131-21-43520	密封环 RING,SEAL	2	
4	131-21-43451	压盘 PLATE,PUSH	2	
5	141-21-33241	活塞 PISTON	2	
6	131-21-43510	密封环 RING,SEAL	2	
7	144-21-12251	沉头铆钉 RIVET	4	
8	141-21-33161	接盘 FLANGE	2	
9	01010-31020	螺栓 BLOT	2	
10	01602-01030	垫圈 WASHER	2	
11	131-21-43490	锁板 PLATE,LOCK	2	
12	131-21-43480	定位销 PIN	2	
13	131-21-43540	螺栓 BLOT	2	
14	01582-03024	螺母 NUT	2	
15	145-21-13121	摩擦片 DISC	14	
16	145-21-13132	内齿片 (一) PLATE	10	
17	131-21-43440	内齿片 (二) PLATE	2	
18	131-21-43421	外鼓 DRUM,BRAKE	2	

# 转向阀(PD165Y, PD165YS)

## STEERING VALVE



# 转向阀(PD165Y, PD165YS)

## STEERING VALVE

序号 No.	图号 Part No.	名称 Description	数量 Q'ty	附注 Remark
	144-40-22003	转向阀 STEERING CONTROL VALVE	1	
1	144-40-22211	阀体 BODY	1	
2	144-40-22141	轴 SHAFT	2	
3	GB58	螺母 M16×15 NUT	2	
4	GB91	开口销 4×25 PIN, COTTER	2	
5	144-40-22180	限位器 STOPPER	2	
6	144-40-22170	限位器 STOPPER	2	
7	144-40-31230	弹簧 SPRING	2	
8	GB893	弹性挡圈 32 RING, SNAP	2	
9	175-40-13110	限位器 STOPPER	2	
10	144-40-22350	弹簧 SPRING	2	
11	175-40-31140	导套 GUIDE	2	
12	144-40-22190	垫圈 WASHER	2	
13	GB58	螺母 M6 NUT	2	
14	GB91	开口销 1×12 PIN, COTTER	2	
15	144-40-22151	阀杆 SPOOL	2	
16	702-11-11190	活塞 PISTON	2	
17	175-40-31130	弹簧 SPRING	2	
18	175-40-31530	塞子 PLUG	2	
19	GB3452.1	O形圈 26.5×3.55 O-RING	2	
20	07043-00108	塞子 PLUG	1	
21	144-40-22231	阀体 BODY, VALE	1	
22	144-40-22291	导向件 GUIDE	2	
23	144-40-22260	轴 SHAFT	2	
24	144-40-22270	限位器 STOPPER	2	
25	144-40-22280	限位器 STOPPER	2	
26	144-40-22340	弹簧 SPRING	2	

## 转向阀(PD165Y, PD165YS)

### STEERING VALVE

序号 No.	图号 Part No.	名 称 Description	数量 Q'ty	附 注 Remark
27	175-40-31560	弹簧 SPRING	2	
28	GB58	螺母 M6 NUT	2	
29	GB91	开口销 1×12 PIN, COTTER	2	
30	144-40-22312	阀杆 SPOOL	2	
31	144-40-22320	活塞 PISTON	2	
32	175-40-31410	弹簧 SPRING	2	
33	144-40-22250	塞子 PLUG	2	
34	144-40-22330	板 PLATE	1	
35	GB30	螺栓 M8×16 BOLT	1	
36	GB854	止动垫圈 8 WASHER, LOCK	1	
37	175-40-31510	油管 TUBE	2	
38	GB1235	O 形圈 15×2.4 O-RING	4	
39	GB1235	O 形圈 19×2.4 O-RING	1	
40	GB30	螺栓 M10×50 BOLT	2	
41	GB93	垫圈 10 WASHER, SPRING	2	
42	144-40-22110	左侧杆 LEVER, L.H	1	
43	144-40-22120	右侧杆 LEVER, R.H	1	
44	09350-01820	套 BUSHING	1	
45	09350-02215	套 BUSHING	2	
46	175-40-31270	油封 SEAL, OIL	2	
47	144-40-22240	杆 LEVER	2	
48	GB30	螺栓 M8×60 BOLT	2	
49	GB93	垫圈 8 WASHER, SPRING	2	
50	GB1099	键 4×16 KEY	2	
51	144-40-22160	螺栓 BOLT	2	
52	GB52	螺母 M8 NUT	2	
53	130-21-12330	锁 LOCK	2	
54	144-40-22220	衬垫 GASKET	2	

# 转向阀(PD165Y, PD165YS)

## STEERING VALVE

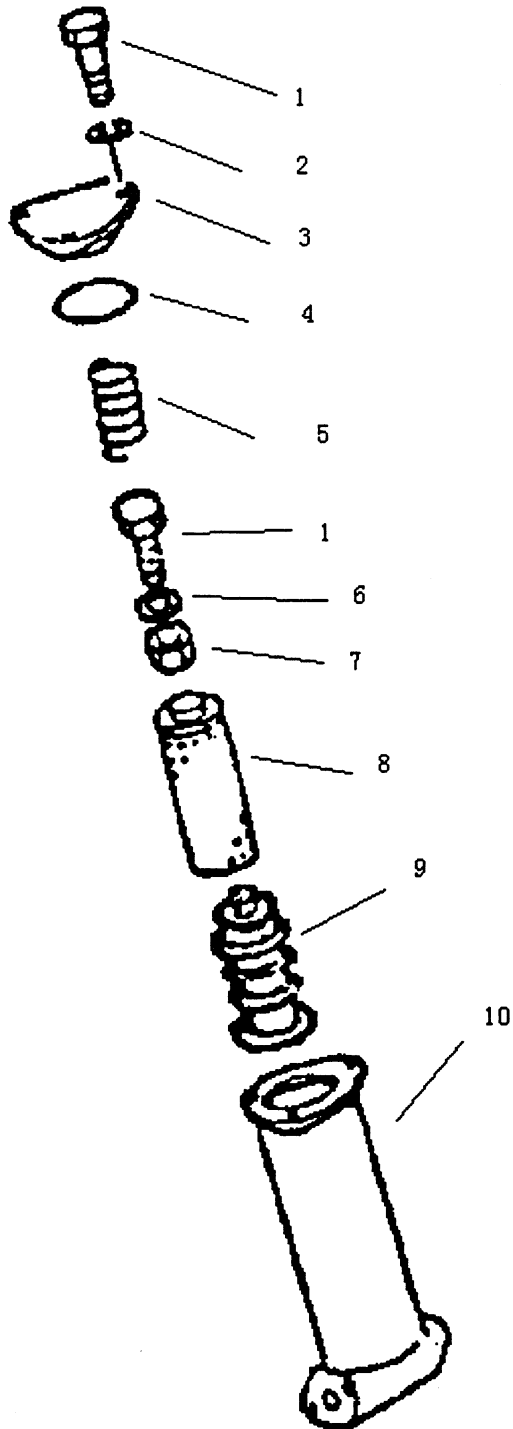
序号 No.	图号 Part No.	名 称 Description	数量 Q'ty	附 注 Remark
55	144-40-22130	板 PLATE	1	
56	GB30	螺栓 BOLT	6	
57	GB93	垫圈 WASHER,SPRING	6	



## 4. 底盘液压系统

### **CHASSIS HYDRAULIC SYSTEM**

粗滤器 (PD165Y, PD165YS)  
OIL FILTER

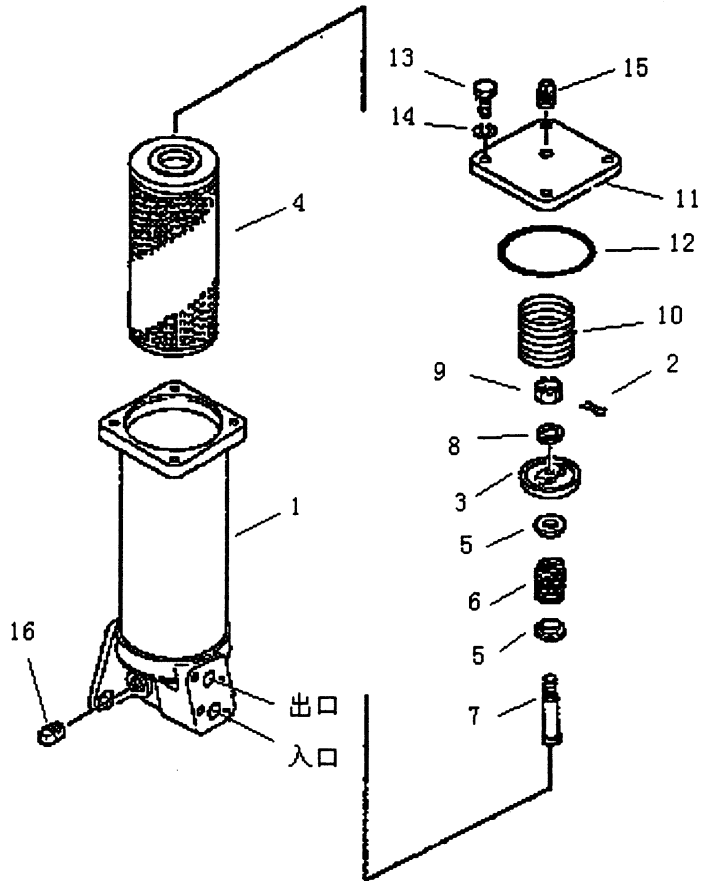


## 粗滤器 (PD165Y, PD165YS)

### OIL FILTER

序号 No.	图号 Part No.	名 称 Description	数量 Q'ty	附注 Remark
1	GB5783	螺栓 M10x30 BOLT	4	
2	GB93	垫圈 10 WASHER	4	
3	T24. 49. 44-1	盖 COVER	1	
4	07000-03060	O 形圈 O-RING	1	
5	T24. 49. 44-2	弹簧 SPRING	1	
6	GB97. 1	垫圈 10-140HV WASHER	1	
7	GB6170	螺母 M10-8 NUT	1	
8	T24. 49-44. 2	磁滤芯 ELEMENT	1	
9	T24. 49-44. 3	粗滤器套 OIL FILTER SLEEVE		
10	T24. 49. 44. 1	粗滤器筒 CASE		

# 变速箱滤油器 (PD165Y, PD165YS) TRANSMISSION OIL FILTER

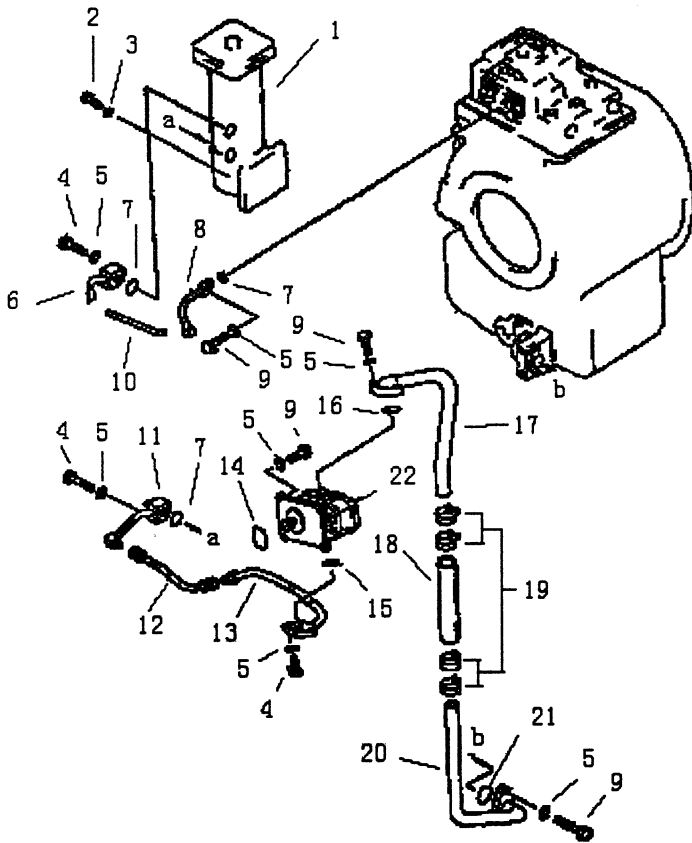


变速箱滤油器 (PD165Y, PD165YS)

TRANSMISSION OIL FILTER

序号 No.	图号 Part No.	名称 Description		数量 Q'ty	附注 Remark
1	T24. 49. 37. 1	滤油器壳	CASE	1	
2	GB91	销 1x16	PIN	1	
3	49-84	罩	CASE	1	
4	49-83	滤芯	ELEMENT	1	
5	49-85	套筒	SLEEVE	2	
6	49-86	弹簧	SPRING	1	
7	49-87	螺栓	BOLT	1	
8	GB848	垫圈 6	WASHER	1	
9	01590-00607	螺母	NUT	1	
10	49-88	弹簧	SPRING	1	
11	T24. 49. 37-1	盖	COVER	1	
12	GB1235	O形圈 105x3. 1	O-RING	1	
13	GB5783	螺栓 M12x35	BOLT	4	
14	GB93	垫圈 12	WASHER	4	
15	07042-20108	螺塞 1/8	PLUG	1	
16	07042-20415	螺塞 1/2	PLUG	1	

液力变矩器管路 (1/3) (PD165Y,PD165YS)  
TORQUE CONVERTER PIPING(1/3)



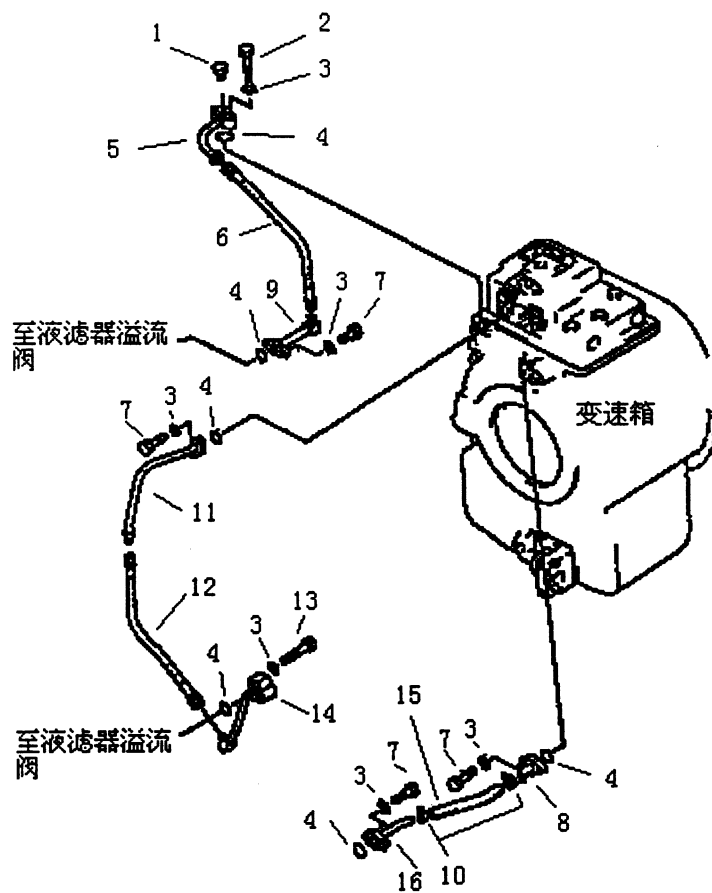
## 液力变矩器管路 (1/3) (PD165Y,PD165YS)

### TORQUE CONVERTER PIPING(1/3)

序号 No.	图号 Part No.	名 称 Description	数 量 Q'ty	附 注 Remark
1	T24. 49. 37	滤油器总成 FILITER	1	
2	GB5783	螺栓 M12x35 BOLT	3	
3	GB93	垫圈 12 WASHER	3	
4	GB5782	螺栓 M10x55 BOLT	6	
5	GB93	垫圈 10 WASHER	16	
6	T24. 49. 7[3]	油管 TUBE	1	
7	07000-03025	O 形圈 O-RING	3	
8	T24. 49. 42	油管 TUBE	1	
	T24E. 49. 2	(装上柴时使用) PD165Y		
	T24E. 49A. 3	(装上柴时使用) PD165Y-1		
9	GB5782	螺栓 M10x30 BOLT	10	
10	07102-20503	胶管 HOSE	1	
11	T24. 49. 16[1]	油管 TUBE	1	
12	07102-20504	胶管 HOSE	1	
	07102-20505	上柴时使用 PD165YS-1		
13	T24. 49. 28[1]	油管 TUBE	1	
14	GB1235	O 形圈 80x3. 1 O-RING	1	
15	07000-03020	O 形圈 O-RING	1	
16	GB1235	O 形圈 38x3. 5 O-RING	1	
17	T24. 49. 6	油管 TUBE	1	
18		喉箍 2x CLAMP	4	
19	07260-23216	软管 HOSE	1	
20	T24. 49. 40	油管 TUBE	1	
21	07000-03048	软管 HOSE	1	
22	CBJ40-B40L	变速泵 TRANSMMISSION PUMP	1	

# 液力变矩器管路 (2/3) (PD165Y,PD165YS)

## TORQUE CONVERTER PIPING(2/3)



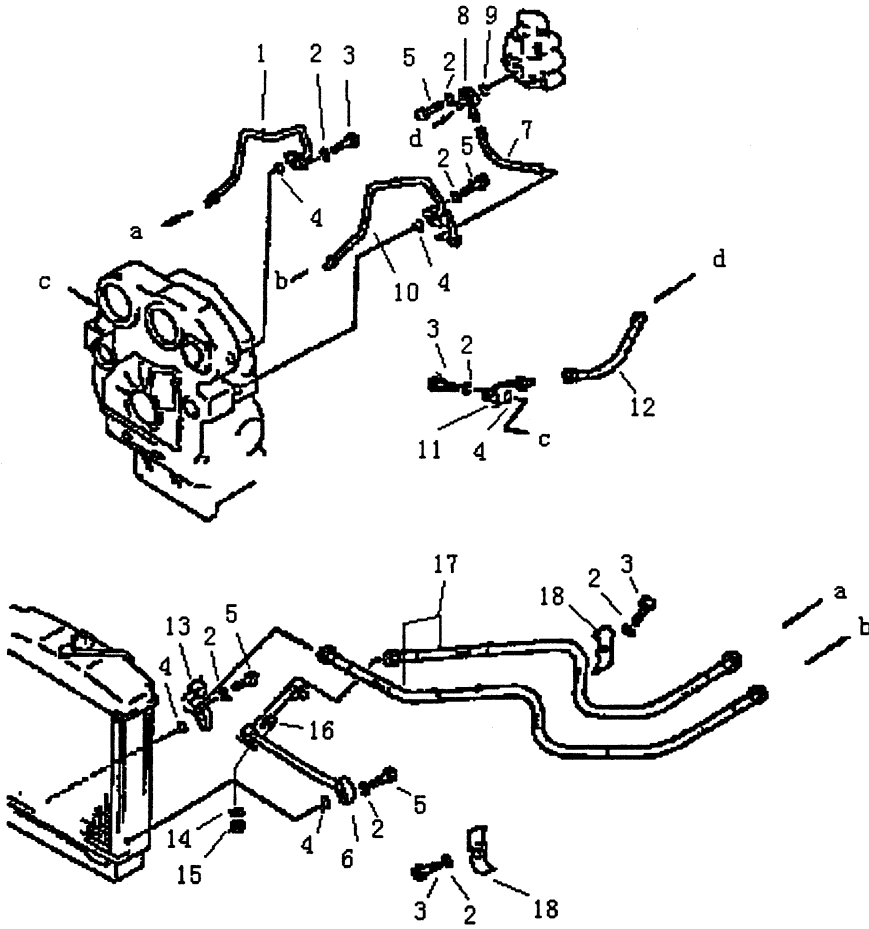


液力变矩器管路 (2/3) (PD165Y,PD165YS)

TORQUE CONVERTER PIPING(2/3)

序号 No.	图号 Part No.	名称 Description		数量 Q'ty	附注 Remark
1	07042-20108	螺塞 1/8	PLUG	1	
2	GB5782	螺栓 M10x50	BOLT	2	
3	GB93	垫圈 10	WASHER	2	
4	07000-03025	O形圈	O-RING	6	
5	T24. 49. 17	油管	TUBE	1	
6	07102-20504	胶管	HOSE	1	
7	GB5783	螺栓 M10x30	BOLT	8	
8	T24. 49. 30	油管	TUBE	1	
9	T24. 49. 41	油管	TUBE	1	
10		喉箍 2x	CLAMP	2	
11	T24. 49. 43	油管	TUBE	1	
12	07102-20603	胶管	HOSE	1	
13	GB5782	螺栓 M10x75	BOLT	2	
14	T24. 49. 39[1]	油管	TUBE	1	
15	07260-21420	软管	HOSE	1	
16	T24. 49. 26	油管	TUBE	1	

液力变矩器管路 (3/3) (PD165Y,PD165YS)  
 TORQUE CONVERTER PIPING(3/3)

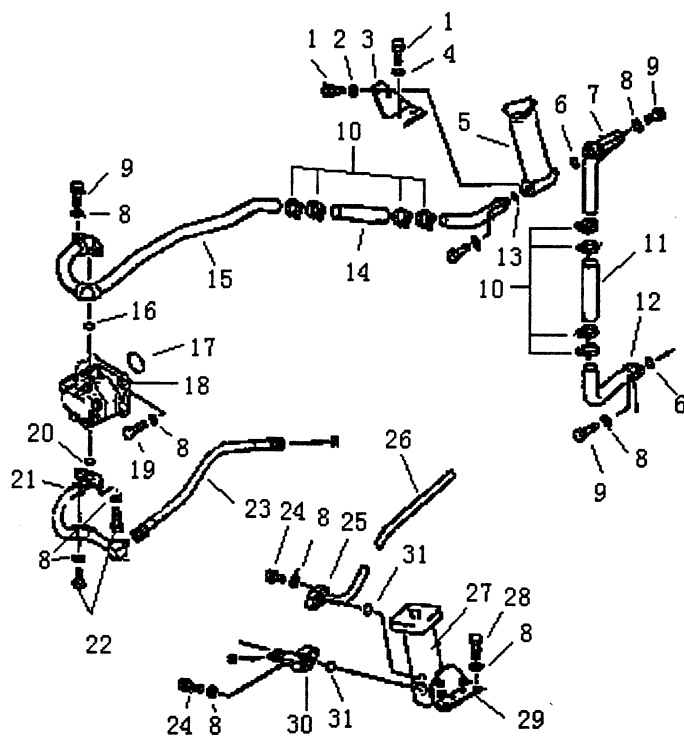


## 液力变矩器管路 (3/3) (PD165Y,PD165YS)

### TORQUE CONVERTER PIPING(3/3)

序号 No.	图号 Part No.	名 称 Description	数 量 Q'ty	附 注 Remark
1	T24. 49. 18[2] T24. 49B. 8	油管 安装康明斯时使用	1	
2	GB93	垫圈 10	14	
3	GB5783	螺栓 M10x30	6	
4	07000-03025	O 形圈	5	
5	GB5783	螺栓 M10x55	6	
6	T24. 49. 23[1] T24. 49B. 6	油管 安装康明斯时使用	1	
7	07102-20503	胶管	1	
8	T24. 49. 38[1]	油管	1	
9	07000-03035	O 形圈	1	
10	T24. 49. 19[2] T24. 49B. 9	油管 安装康明斯时使用	1	
11	T24. 49. 25	油管	1	
12	07102-20305 07102-20306	软管 上柴时使用	1	
13	T24. 49. 24[1] T24. 49B. 7	油管 安装康明斯时使用	1	
14	GB97. 1	垫圈 10	2	
15	GB6171	螺母 M10x1. 25	2	
16	07283-22236	管夹	2	
17	07102-20622 07102-20532	软管 (安装康明斯使用)	2	
18	T24. 49. 1	管夹组件	1	

# 转向管路 (1/3) (PD165Y,PD165YS) STEERING OIL PIPING(1/3)



## 转向管路 (1/3) (PD165Y,PD165YS)

### STEERING OIL PIPING(1/3)

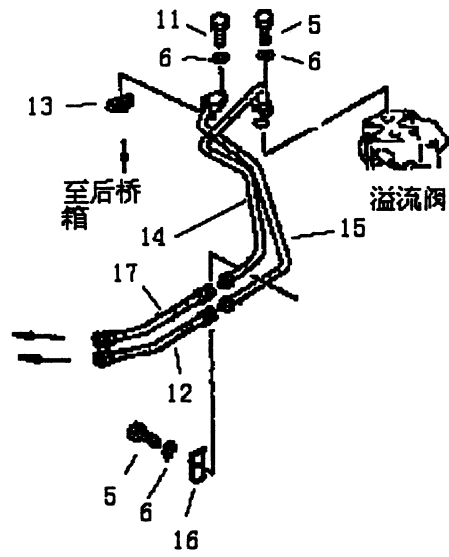
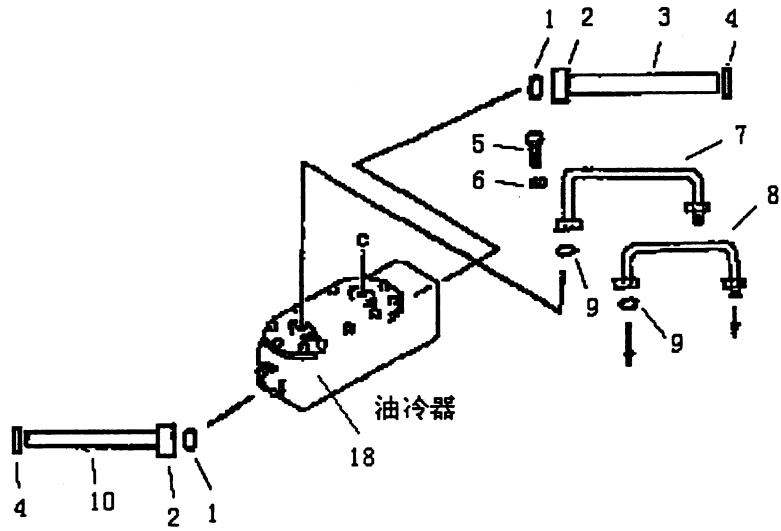
序号 No.	图号 Part No.	名 称 Description	数 量 Q'ty	附 注 Remark
1	GB5783	螺栓 M12x30      BOLT	3	
2	GB93	垫圈 12      WASHER	3	
3	T24. 49-5	支座      BRACKET	1	
4	GB97. 1	垫圈 12      WASHER	2	
5	T24. 49. 44	粗滤器      STRAINER ASS'Y	1	
6	07000-03035	O 形圈      O-RING	2	
7	T24. 49. 9	油管      TUBE	1	
	T24E. 49. 1	(装上柴时使用)      PD165Y		
	T24E. 49A. 2	(装上柴时使用)      PD165Y-1		
8	GB93	垫圈 10      WASHER	20	
9	GB5783	螺栓 M10x30      BOLT	6	
10		喉箍 2x      CLAMP	8	
11	07260-23216	软管      HOSE	1	
12	T24. 49. 31	油管      TUBE	1	
	T24E. 49A. 6	(装上柴时使用)      PD165Y-1		
13	07000-03032	O 形圈      O-RING	1	
14	T24. 49. 27	油管      TUBE	1	
15	T24. 49. 5[1]	油管      TUBE	1	
16	GB1235	O 形圈 32x3. 5      O-RING	1	
17	GB1235	O 形圈 80x3. 1      O-RING	1	
18	CBJ40-B32R	转向泵      STEERING PUMP	1	
19	GB5783	螺栓 M10x30      BOLT	4	
20	07000-03022	O 形圈      O-RING	1	
21	T24. 49. 21	油管      TUBE	1	
	T24. 49B. 4	安装康明斯时使用      PD165Y		
22	GB5783	螺栓 M10x35      BOLT	2	
23	07102-20504	胶管      HOSE	1	
24	GB5783	螺栓 M10x55      BOLT	2	

转向管路 (1/3) (PD165Y,PD165YS)

STEERING OIL PIPING(1/3)

序号 No.	图号 Part No.	名 称 Description	数量 Q'ty	附 注 Remark
25	T24. 49. 8	油管 TUBE	1	
26	07102-20506	胶管 HOSE	1	
27	T24. 49. 37	滤油器 STRAINER ASS'Y	1	
28	GB5783	螺栓 M10x25 BOLT	4	
29	T24. 49. 15	支架 BRACKET	1	

# 转向管路 (2/3) (PD15Y,PD15YS) STEERING OIL PIPING(2/3)



## 转向管路 (2/3) (PD165Y,PD165YS)

### STEERING OIL PIPING(2/3)

序号 No.	图号 Part No.	名 称 Description	数量 Q'ty	附 注 Remark
1	07000-02021	O 形圈 O-RING	2	
2	T24. 49. 2	水管接头 NIPPLE 安装康明斯时不用	2	
3	GB1187	胶管 19x1400 HOSE 安装康明斯时不用	1	
4		喉箍 0x CLAMP	8	
5	GB5783	螺栓 M10x30 BOLT	11	
6	GB93	垫圈 10 WASHER	11	
7	T24. 49. 3	油管 TUBE	1	
	T24. 49B. 1[1]	安装康明斯时使用 PD165Y		
8	T24. 49. 4	油管 TUBE	1	
	T24. 49B. 2[2]	安装康明斯时使用 PD165Y		
9	07000-02022	O 形圈 O-RING	2	
10	GB1187	胶管 19x1600 HOSE 安装康明斯时不用	1	
11	GB5782	螺栓 M10x70 BOLT	2	
12	07102-20520	软管 HOSE	1	
	07102-20610	安装康明斯时使用 PD165Y		
	07102-20522	安装上柴时使用 PD165YS-1		
13	T24. 49-2	垫块 SPACER	1	
14	T24. 49. 11	油管 TUBE	1	
15	T24. 49. 14	油管 TUBE	1	
	T24. 49B. 5	安装康明斯时使用 PD165Y		
	T24E. 49A. 1	PD165Y-1 安装康明斯时使用		
16	T24. 49. 1	油管 TUBE	1	
17	07102-20522	软管 HOSE	1	
	07102-20607	安装康明斯时使用 PD165Y		
18	T24. 49. 22	油冷器 OIL COOLER	1	



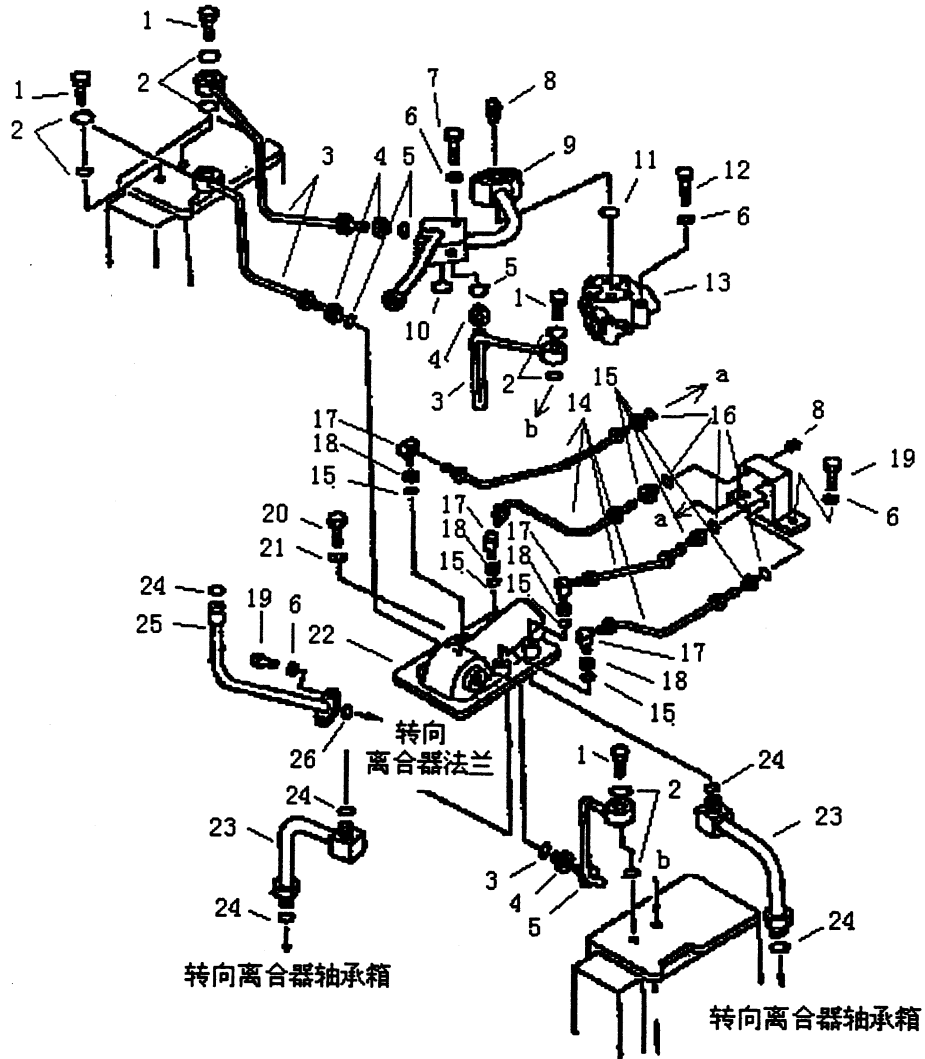
转向管路 (2/3) (PD165Y,PD165YS)

STEERING OIL PIPING(2/3)

序号 No.	图号 Part No.	名称 Description	数量 Q'ty	附注 Remark
		安装康明斯时不用		

# 转向管路 (3/3) (PD165Y,PD165YS)

## STEERING OIL PIPING(3/3)



## 转向管路 (3/3) (PD165Y,PD165YS)

### STEERING OIL PIPING(3/3)

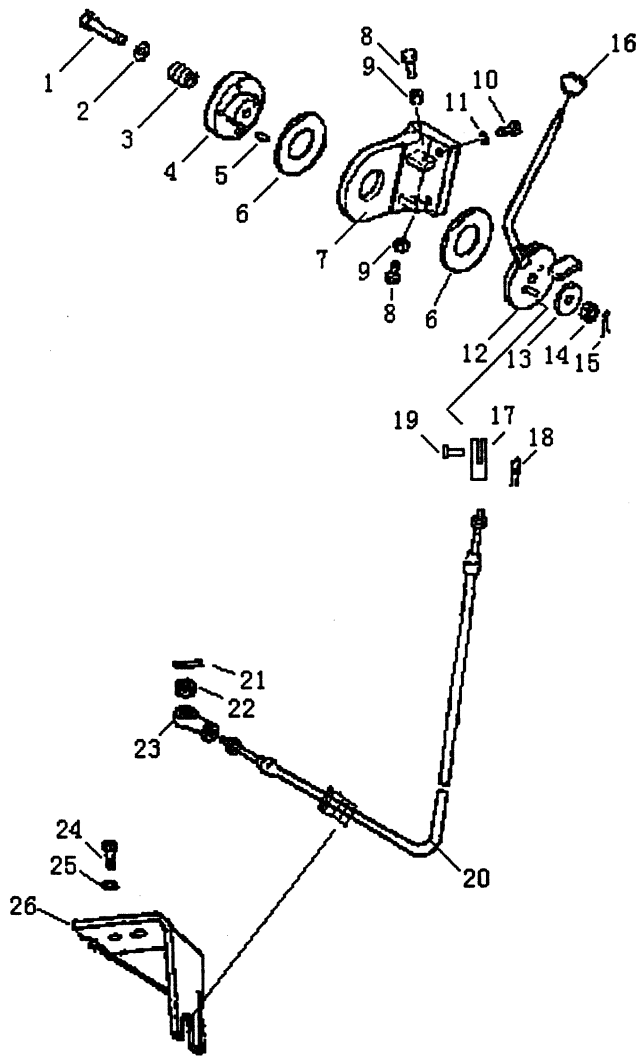
序号 No.	图号 Part No.	名 称 Description	数 量 Q'ty	附 注 Remark
1	T24. 49-3	连接螺栓 JOINT BOLT	4	
2	JB982	组合垫圈 WASHER ASS'Y	4	
3	T24. 49. 13[1]	油管 TUBE	4	
4	07211-51016	螺纹接头 NIPPLE	4	
5	07002-01623	O 形圈 O-RING	4	
6	GB93	垫圈 10 WASHER	7	
7	GB5783	螺栓 M10x55 BOLT	2	
8	07042-20108	螺塞 PLUG	5	
9	T24. 49. 10	油管 TUBE	1	
10	GB1235	O 形圈 34x3.5 O-RING	1	
11	GB1235	O 形圈 31x3.5 O-RING	1	
12	GB5782	螺栓 M10x60 BOLT	3	
13	144-49-16101	安全阀 RELIEF VALVE	1	
14	T24. 49. 34	油管 TUBE	1	
15	07211-50508	接头 NIPPLE	4	
16	07002-00823	O 形圈 O-RING	4	
17	T24. 49-4	接头 ELBOW	4	
18	GB6172	螺母 M8 NUT	4	
19	GB5783	螺栓 M10x25 BOLT	2	
20	GB5782	螺栓 M12x50 BOLT	6	
21	GB93	垫圈 12 WASHER	6	
22	T19-49. 1-1	垫片 SHIM	1	
23	T24. 49. 46	油管 TUBE	2	
24	GB1235	O 形圈 22x2.4 O-RING	1	
25	T24. 49. 45	油管 TUBE	1	
26	07000-02014	O 形圈 O-RING	1	

## 2. 操纵系统

### **CONTROL SYSTEM**

# 燃油控制杆 (1/2) (PD165Y-1)

## FUEL CONTROL LEVER



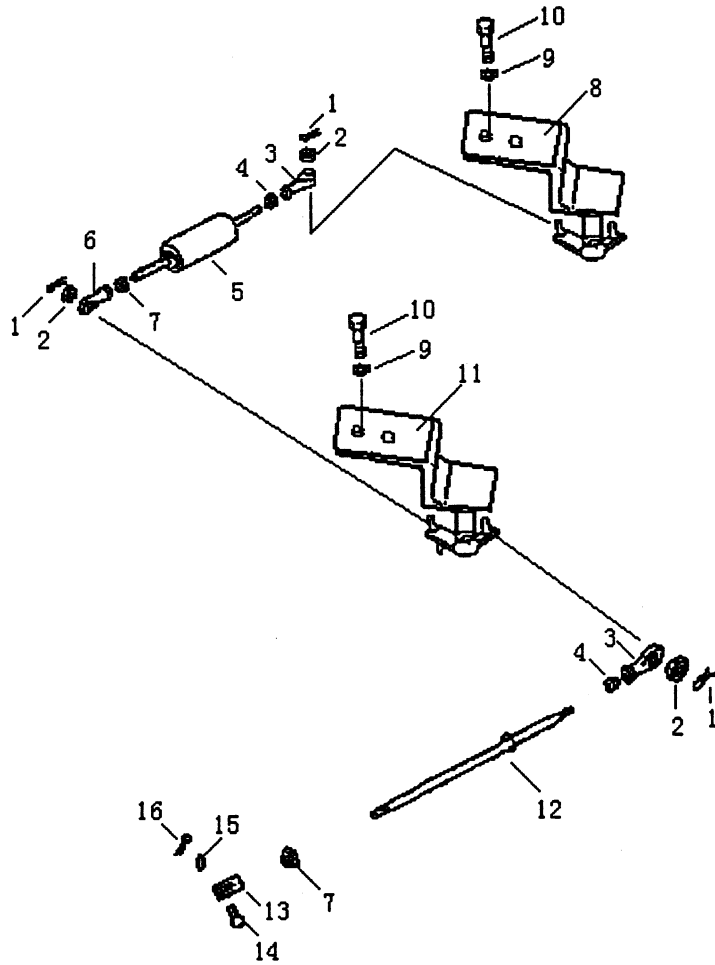
# 燃油控制杆(1/2) (PD165Y-1)

## FUEL CONTROL LEVER

序号 No.	图号 Part No.	名 称 Description	数量 Q'ty	附 注 Remark
1	01052-51265	螺栓 M12×65 BOLT	1	
2	GB97. 1-85	垫圈 12-140HV WASHER	1	
3	T21. 43. 1-10	弹簧 SPRING	1	
4	T24. 43A. 3. 6	圆盘 DISK	1	
5	04020-00616	定位销 6×16 PIN	2	
6	T21. 43. 1-2	衬片 FACING	2	
7	T21. 43. 1. 4	托架 BRACKET	1	
8	GB5783	螺栓 M8×35 BOLT	2	
9	GB6170	螺母 M8 NUT	2	
10	GB5782	螺栓 M12×25 BOLT	2	
11	GB93-87	垫圈 12 WASHER	2	
12	T24. 43A. 3. 1	油门操纵杆 LEVER	1	
13	T21. 43. 1-3	盖 COVER	1	
14	01593-11210	螺母 M12 NUT	1	
15	GB91-86	开口销 3×30 PIN	1	
16	09304-01250	捏手 KNOB	1	
17	T24. 43A. 3-1	叉接头 YOKE	1	
18	GB91-86	开口销 1.5×10 PIN	1	
19	GB882	销 6×20 SHAFT	1	
20	T24. 43A. 3-2	软轴 SHAFT	1	
21	GB91-86	开口销 2×15 PIN	1	
22	GB6178	螺母 M8 NUT	1	
23	JB/ZQ3845-86	关节轴承 SIBK8S/QM8 END,ROD	1	
24	GB5783	螺栓 M10×30 BOLT	2	
25	GB93	垫圈 10 WASHER	2	
26	T24. 43A. 3. 3	支架 BRACKET	1	

# 燃油控制连杆机构 (2/2) (PD15Y-1)

## FUEL CONTROL LINKAGE



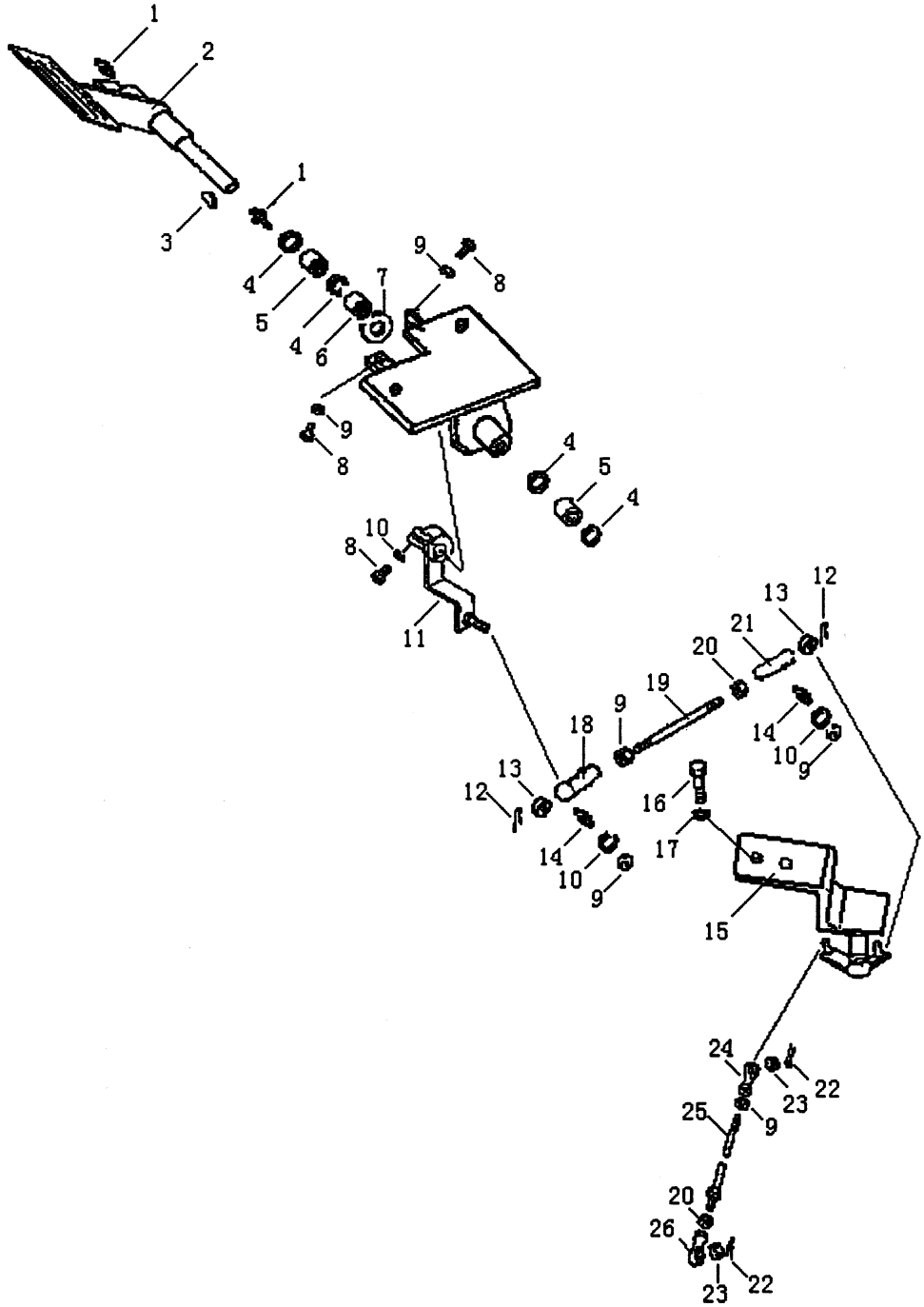
## 燃油控制连杆机构 (2/2) (PD165Y-1)

### FUEL CONTROL LINKAGE

序号 No.	图号 Part No.	名 称 Description	数量 Q'ty	附 注 Remark
1	GB91	开口销 2×15      PIN	3	
2	GB6178	螺母 M8            NUT	3	
3	JB/ZQ3845-86	关节轴承 SILBK8S    END,ROD /QM8 左	2	
4	01508-20805	螺母                NUT	2	
5	T24. 43A. 3. 5	缓冲器              ABSORBER	1	
6	JB/ZQ3845-86	关节轴承 SIBK8S/QM8    END,ROD	1	
7	GB6170	螺母 M8            NUT	2	
8	T24A. 43. 3. 2	摇杆组件            LEVER	1	
9	GB93	垫圈 10            WASHER	4	
10	GB5783	螺栓 M10×30        BOLT	4	
11	T24A. 43. 3. 5	摇杆组件            LEVER	1	
12	T24. 43A. 3. 4	杆                    LEVER	1	
13	T24. 43. 3-9	叉口板              PLATE	1	上柴专用
	T24. 43A. 3-3	叉口板              PLATE	1	康明斯用
14	GB882	销轴 B6×22        PIN	1	上柴专用
	GB882	销轴 B8×22        PIN	1	康明斯用
15	GB97. 2	垫圈 6              WASHER	1	上柴专用
	GB97. 2	垫 8                WASHER	1	康明斯用
16	GB91	开口销 1.6×12      PIN	1	上柴专用
	GB91	开口销 3.2×18      PIN	1	康明斯用



減速踏板 (PD165Y-1)  
DECELERATOR PEDAL

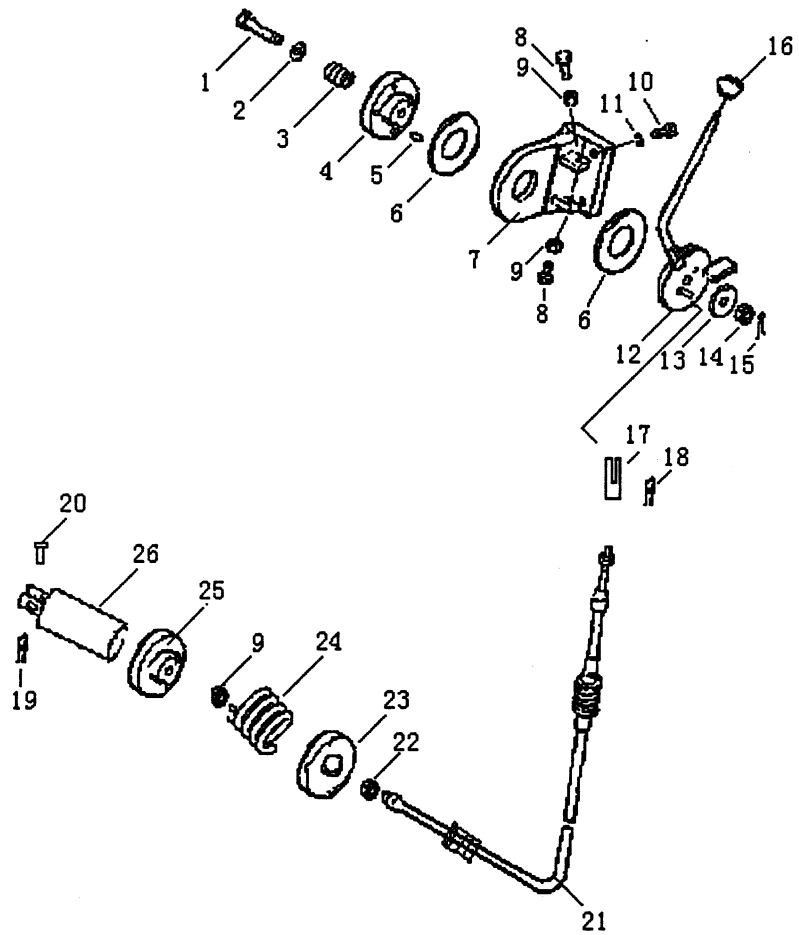


# 减速踏板 (PD165Y-1)

## DECELERATOR PEDAL

序号 No.	图号 Part No.	名称 Description	数量 Q'ty	附注 Remark	
1	GB1152	油杯 M10×1	FITTING	2	
2	T24. 43. 3. 13	减速踏板	PEDAL	1	
3	GB1099	键 5×7.5×19	KEY	1	
4	06122-02004	油封	SEAL	4	
5	GB290	滚动轴承 57941/20R	BEARING	2	
6	T24A. 43. 3-2	轴套	COVER	1	
7	GB894. 1	挡圈 20	WASHER		
8	GB5783	螺栓 M8×30	BOLT	3	
9	GB6170	螺母 M8	NUT	6	
10	GB93	垫圈 8	WASHER	3	
11	T24. 43. 3. 14	杆	ROCKER	1	
12	GB91	销 2×24	PIN	2	
13	43-101	垫	WASHER	2	
14	43-100	接头	END	2	
15	T24. 43A. 3. 2	摇杆组件	LEVER	1	
16	GB5783	螺栓 M10×30	BOLT	2	
17	GB93	垫圈 10	WASHER	2	
18	T24. 43. 3-10	螺纹接头	END	1	
19	T24A. 43. 3. 1	杆	LEVER	1	
20	01508-20805	螺母	NUT	2	
21	T24. 43. 3-2	螺纹接头	END	1	
22	GB91	销 2×15	PIN	2	
23	GB6178	螺母 M8	NUT	2	
24	JB/ZQ3845-86	关节轴承 SIBK8S/QM8	END,ROD	1	
25	T24A. 43. 3. 4	杆	LEVER	1	
26	JB/ZQ3845-86	关节轴承 SILBK8S /QM8 左	END,ROD	1	
27	T21. 43. 1-9[1]	弹簧	SPRING	1	

燃油控制杆 (1/2) (PD165Y-1 配上柴发动机专用)  
FUEL CONTROL LEVER

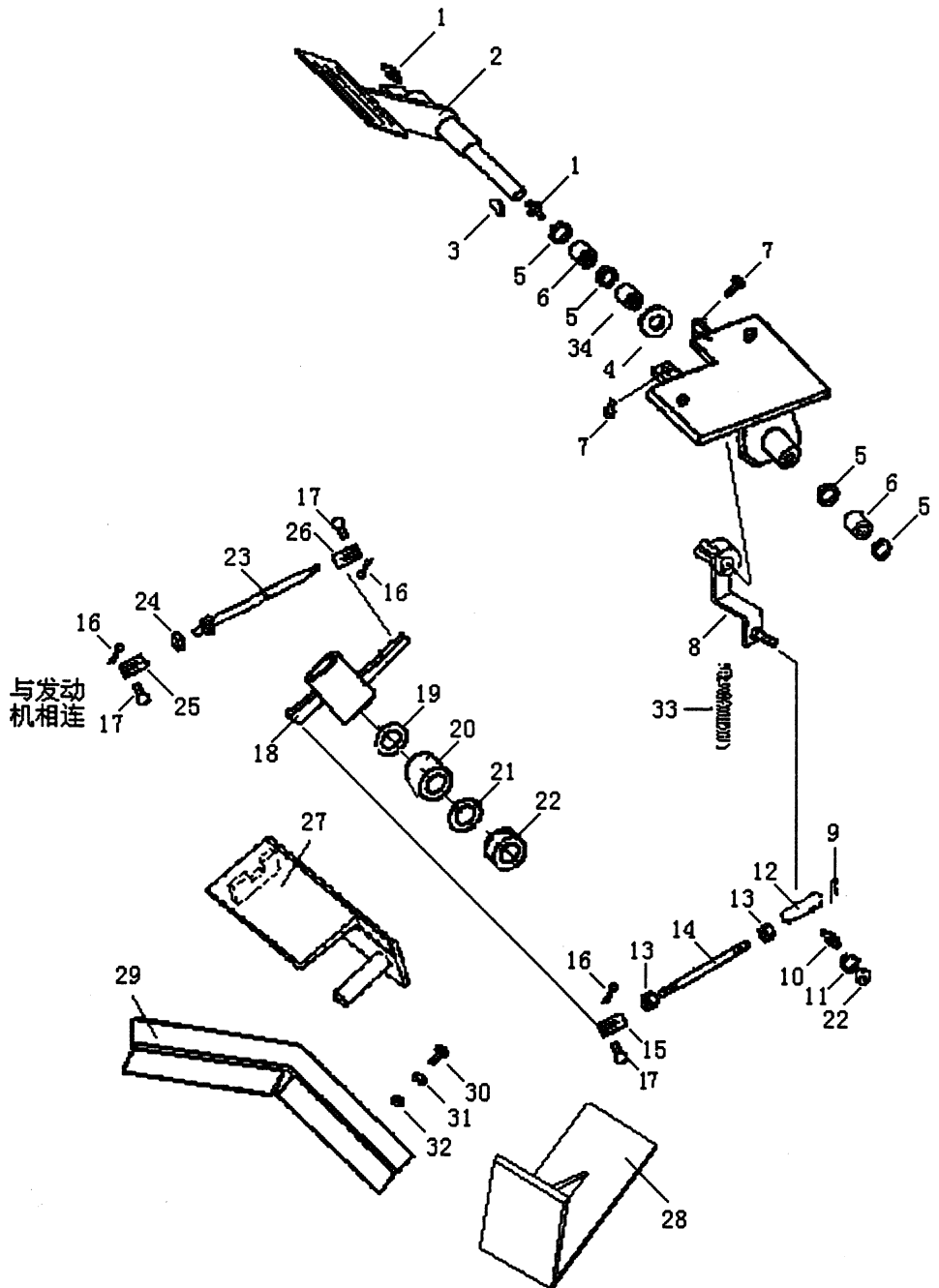


## 燃油控制杆(1/2) (PD165Y-1 配上柴发动机专用)

### FUEL CONTROL LEVER

序号 No.	图号 Part No.	名 称 Description	数量 Q'ty	附 注 Remark
1	01052-51265	螺栓 M12×65 BOLT	1	
2	GB97. 1-85	垫圈 12-140HV WASHER	2	
3	T21. 43. 1-10	弹簧 SPRING	1	
4	T24. 43A. 3. 6	圆盘 DISK	1	
5	04020-00616	定位销 PIN	2	
6	T21. 43. 1-2	衬片 FACING	2	
7	T21. 43. 1. 4	托架 BRACKET	1	
8	GB5783	螺栓 M8×35 BOLT	2	
9	GB6170	螺母 M8 NUT	2	
10	GB5782-86	螺栓 M12×25 BOLT	2	
11	GB93	垫圈 12 WASHER	2	
12	T24. 43A. 3. 1	油门操纵杆 LEVER	1	
13	T21. 43. 1-3	盖 COVER	1	
14	01593-11210	螺母 M12 NUT	1	图纸缺
15	GB91-86	开口销 PIN	1	图缺型号
16	09304-01250	捏手 KNOB	1	
17	T24. 43A. 3-1	叉接头 YOKE	1	
18	GB91-86	开口销 1.5×10 PIN	1	
19	GB91	开口销 2×16 PIN	1	
20	GB882	销轴 B6×22 PIN	1	
21		软轴 M8×100- M16×1.5-2000 SHAFT	1	
22	01598-00608	螺母 NUT	2	
23	T24. 43C. 3. 4	座 SEAT	1	
24	T24. 43C. 3-1[1]	弹簧 SPRING	1	
25	T24. 43C. 3-2	座 SEAT	1	
26	T24. 43C. 3. 2	弹簧箱 BOX	1	

燃油控制杆 (2/2) (PD165Y-1 配上柴发动机专用)  
**FUEL CONTROL LEVER**



## 燃油控制杆 (2/2) (PD165Y-1 配上柴发动机专用)

### FUEL CONTROL LEVER

序号 No.	图号 Part No.	名 称 Description	数量 Q'ty	附 注 Remark
1	GB1152	油杯 M10×1 FITTING	2	
2	T24. 43. 1. 13	踏板 PEDAL	1	
3	GB1099	键 5×7.5×19 KEY	2	
4	GB894. 1	挡圈 20 WASHER	1	
5	06122-03504	油封 SEAL	4	
6	GB290	滚动轴承 57941/20R BEARING	2	
7	GB5783	螺栓 M8×30 BOLT	2	
8	T24. 43. 3. 14	杆 LEVER	1	
9	GB91	销 2×24 PIN	1	型号错
10	43-100	接头 JOINT	1	
11	GB93	垫圈 10 WASHER	1	
12	T24. 43C. 3-5	螺纹接头 JOINT	1	
13	GB6170	螺母 M6 NUT	2	
14	T24. 43C. 3-9	拉杆 LEVER	1	
15	T24. 43C. 3-7	叉口板 PLATE	1	
16	GB91	开口销 3.2×14 PIN	3	
17	GB882	销轴 8×22 PIN	3	
18	T24. 43C. 3. 3	杠杆 LEVER	1	
19	06122-01603	轴承密封 SEAL	4	
20	GB T12764	轴承 HK1614 BEARING	3	
21	T24. 43C. 3-3	垫片 WASHER	2	
22	01598-00800	螺母 NUT	2	
23	04248-30811	杆 LEVER	1	
24	01508-40805	螺母 NUT	1	
25	04211-20844	叉口板 PLATE	1	
26	T24. 43C. 3-8	叉口板 PLATE	1	
27	T24. 43C. 3. 1	架 BRACKET	1	
28	T24. 43C. 3-6	支板 PLATE	1	

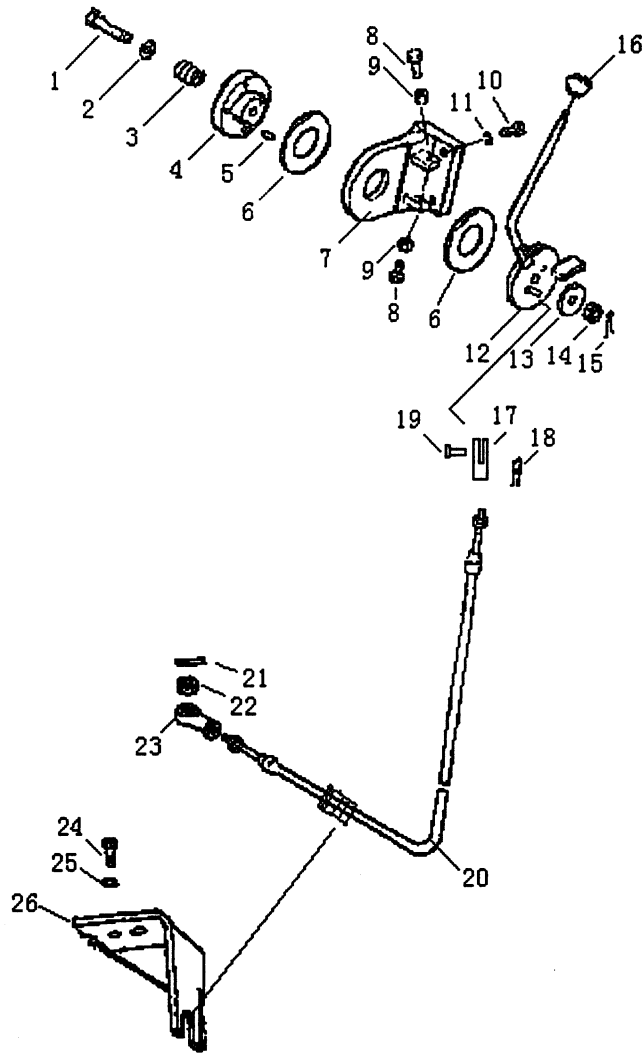
燃油控制杆 (2/2) (PD165Y-1 配上柴发动机专用)

**FUEL CONTROL LEVER**

序号 No.	图号 Part No.	名 称 Description	数量 Q'ty	附 注 Remark
29	T24. 43C. 3. 5	支架 BRACKET	1	
30	GB5783	螺栓 M10×20 BOLT	2	
31	GB97	垫圈 10 WASHER	2	
32	GB6172-86	螺母 M10 NUT	2	
33	T21. 43. 1-9[1]	弹簧 SPRING	1	
34	T24A. 43. 3-2	轴套 COVER	1	

# 燃油控制杆 (1/2) (PD165YS-1)

## FUEL CONTROL LEVER



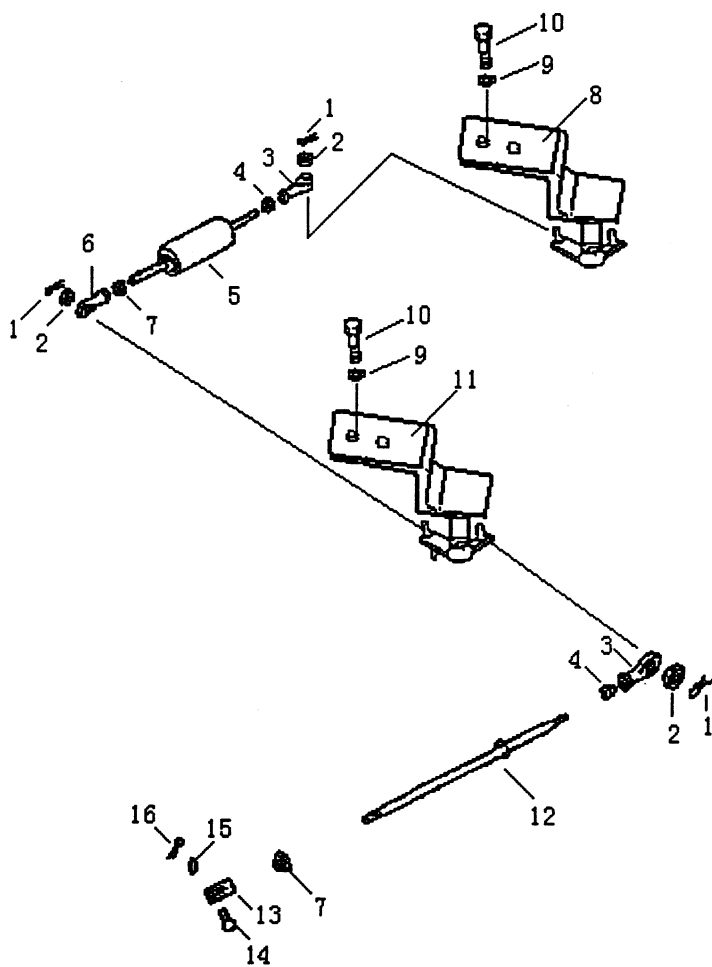


## 燃油控制杆(1/2) (PD165YS-1)

### FUEL CONTROL LEVER

序号 No.	图号 Part No.	名 称 Description	数量 Q'ty	附 注 Remark
1	01052-51265	螺栓 M12×65 BOLT	1	
2	GB97.1-85	垫圈 12-140HV WASHER	2	
3	T21.43.1-10	弹簧 SPRING	1	
4	T24.43A.3.6	圆盘 DISK	1	
5	04020-00616	定位销 6×16 PIN	2	
6	T21.43.1-2	衬片 FACING	2	
7	T21.43.1.4	托架 BRACKET	1	
8	GB5783	螺栓 M8×35 BOLT	2	
9	GB6170	螺母 M8 NUT	2	
10	GB5782	螺栓 M12×25 BOLT	2	
11	GB93-87	垫圈 12 WASHER	2	
12	T24.43A.3.1	油门操纵杆 LEVER	1	
13	T21.43.1-3	盖 COVER	1	
14	01593-11210	螺母 M12 NUT	1	
15	GB91-86	开口销 3×30 PIN	1	
16	09304-01250	捏手 KNOB	1	
17	T24.43A.3-1	叉接头 YOKE	1	
18	GB91-86	开口销 1.5×10 PIN	1	
19	GB882	销 6×20 SHAFT	1	
20	T24.43A.3-2	软轴 SHAFT	1	
21	GB91-86	开口销 2×15 PIN	1	
22	GB6178	螺母 M8 NUT	1	
23	JB/ZQ3845-86	关节轴承 SIBK8S/QM8 END,ROD	1	
24	GB5783	螺栓 M10×30 BOLT	2	
25	GB93	垫圈 10 WASHER	2	
26	T24.43A.3.3	支架 BRACKET	1	

燃油控制连杆机构 (2/2) (PD165YS-1)  
FUEL CONTROL LINKAGE

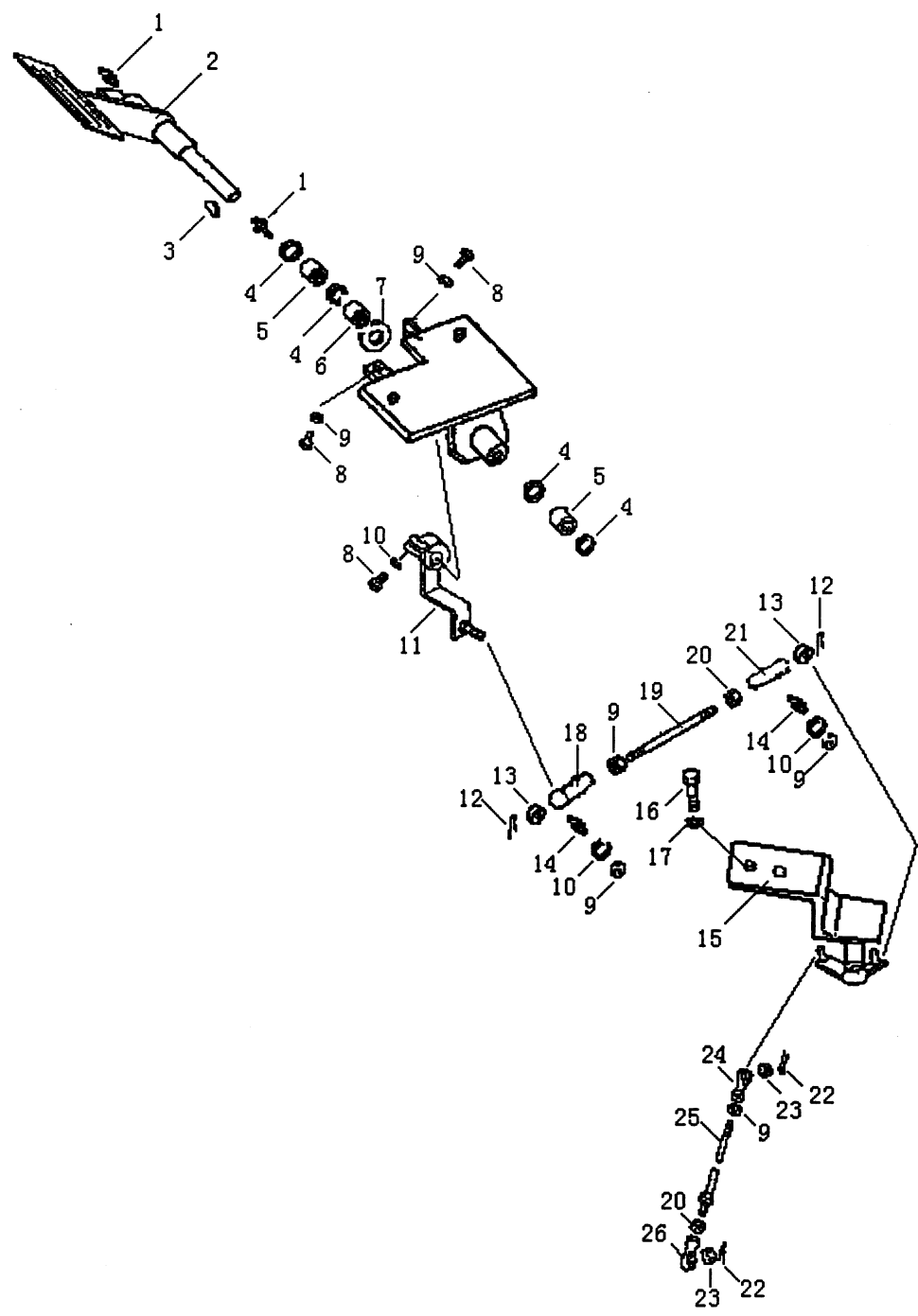


## 燃油控制连杆机构 (2/2) (PD165YS-1)

### FUEL CONTROL LINKAGE

序号 No.	图号 Part No.	名 称 Description	数量 Q'ty	附 注 Remark
1	GB91	开口销 2×15      PIN	3	
2	GB6178	螺母 M8            NUT	3	
3	JB/ZQ3845-86	关节轴承 SILBK8S    END,ROD /QM8 左	2	
4	01508-20805	螺母                NUT	2	
5	T24. 43A. 3. 5	缓冲器             ABSORBER	1	
6	JB/ZQ3845-86	关节轴承 SIBK8S/QM8    END,ROD	1	
7	GB6170	螺母 M8            NUT	2	
8	T24A. 43. 3. 2	摇杆组件            LEVER	1	
9	GB93	垫圈 10            WASHER	4	
10	GB5783	螺栓 M10×30        BOLT	4	
11	T24A. 43. 3. 5	摇杆组件            LEVER	1	
12	T26. 43A. 3. 1	杆                    LEVER	1	上柴专用
	T26. 43A. 3. 1	杆                    LEVER	1	康明斯用
13	T24. 43. 3-9	叉口板             PLATE	1	
14	GB882	销轴 B6×22        PIN	1	
15	GB97. 2	垫圈 6             WASHER	1	
16	GB91	开口销 1.6×12     PIN	1	
17	T24A. 43. 3-1	油门拉杆            LEVER	1	

# 減速踏板 (PD165YS-1) DECELERATOR PEDAL

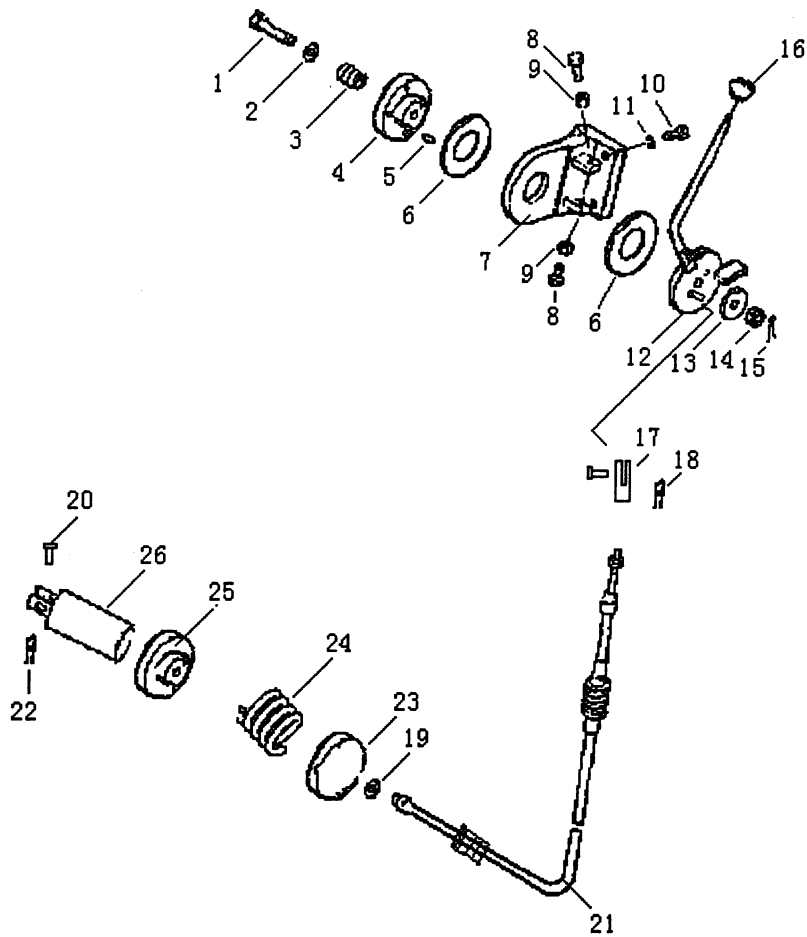


# 减速踏板 (PD165YS-1)

## DECELERATOR PEDAL

序号 No.	图号 Part No.	名 称 Description	数量 Q'ty	附注 Remark	
1	GB1152	油杯 M10×1	FITTING	2	
2	T24. 43. 3. 13	减速踏板	PEDAL	1	
3	GB1099	键 5×7.5×19	KEY	1	
4	06122-02004	油封	SEAL	4	
5	GB290	滚动轴承 57941/20R	BEARING	2	
6	T24A. 43. 3-2	轴套	COVER	1	
7	GB894. 1	挡圈 20	WASHER		
8	GB5783	螺栓 M8×30	BOLT	3	
9	GB6170	螺母 M8	NUT	6	
10	GB93	垫圈 8	WASHER	3	
11	T24. 43. 3. 14	杆	ROCKER	1	
12	GB91	销 2×24	PIN	2	
13	43-101	垫	WASHER	2	
14	43-100	接头	END	2	
15	T24. 43A. 3. 2	摇杆组件	LEVER	1	
16	GB5783	螺栓 M10×30	BOLT	2	
17	GB93	垫圈 10	WASHER	2	
18	T24. 43. 3-10	螺纹接头	END	1	
19	T26. 43. 3. 2	杆	LEVER	1	
20	01508-20805	螺母	NUT	2	
21	T24. 43. 3-2	螺纹接头	END	1	
22	GB91	销 2×15	PIN	2	
23	GB6178	螺母 M8	NUT	2	
24	JB/ZQ3845-86	关节轴承 SIBK8S/QM8	BEARING	1	
25	T26. 43. 3. 3	杆	LEVER	1	
26	JB/ZQ3845-86	关节轴承 SILBK8S /QM8 左	BEARING	1	

燃油控制杆 (1/2) (PD165YS-1 配上柴)  
FUEL CONTROL LEVER

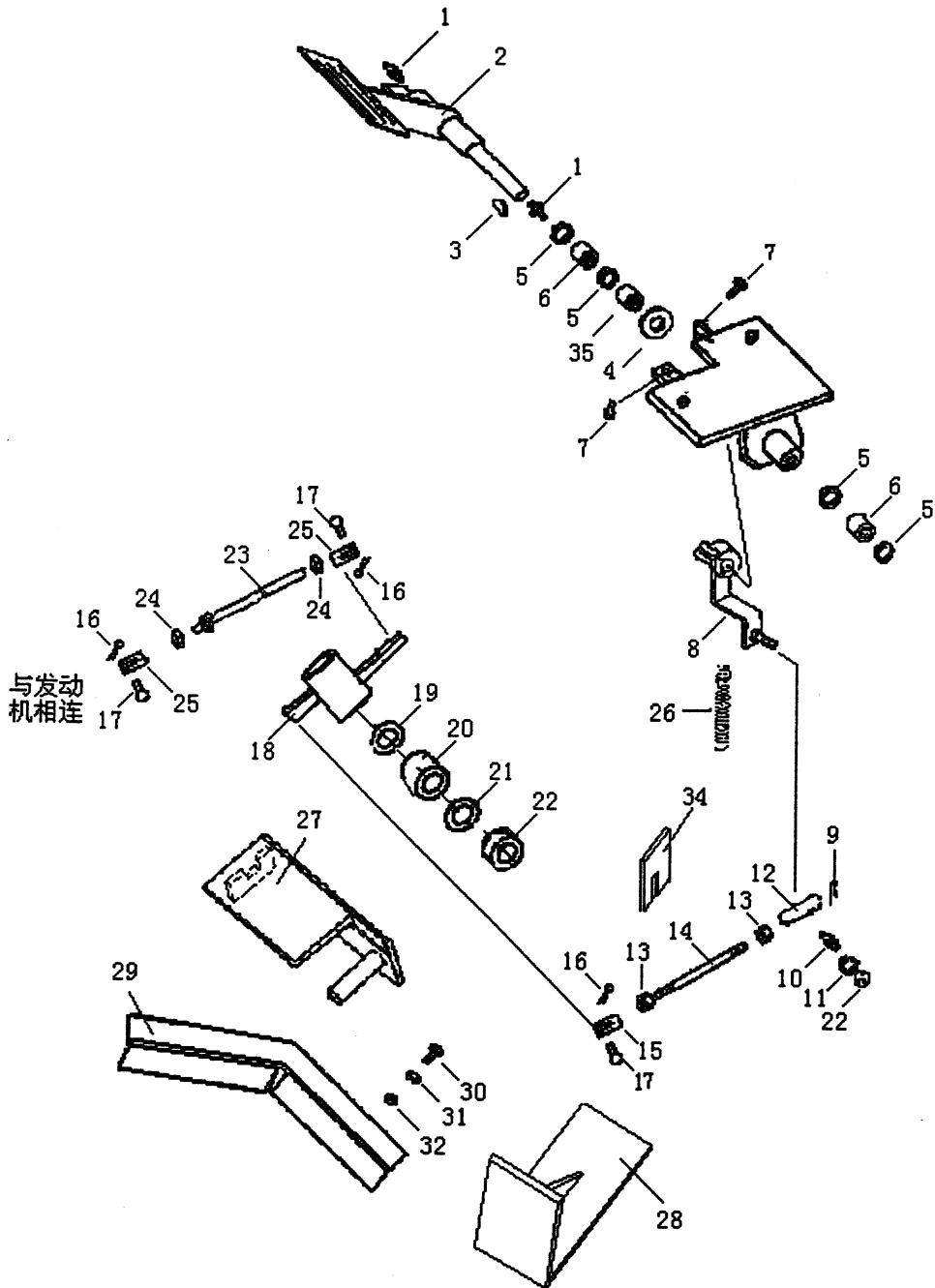


## 燃油控制杆(1/2) (PD165YS-1 配上柴)

### FUEL CONTROL LEVER

序号 No.	图号 Part No.	名 称 Description	数量 Q'ty	附 注 Remark
1	01052-51265	螺栓 M12×65 BOLT	1	
2	GB97.1-85	垫圈 12-140HV WASHER	2	
3	T21.43.1-10	弹簧 SPRING	1	
4	T24.43A.3.6	圆盘 DISK	1	
5	04020-00616	定位销 PIN	2	
6	T21.43.1-2	衬片 FACING	2	
7	T21.43.1.4	托架 BRACKET	1	
8	GB5783	螺栓 M8×35 BOLT	2	
9	GB6170	螺母 M8 NUT	4	
10	GB5782-86	螺栓 M12×25 BOLT	2	
11	GB93	垫圈 12 WASHER	2	
12	T24.43A.3.1	油门操纵杆 LEVER	1	
13	T21.43.1-3	盖 COVER	1	
14	01593-11210	螺母 M12 NUT	1	图缺
15	GB91	开口销 3×30 PIN	1	
16	09304-01250	捏手 KNOB	1	
17	T24.43A.3-1	叉接头 YOKE	1	
18	GB91-86	开口销 1.5×10 PIN	1	
19	01598-00608	螺母 NUT	2	
20	GB882	销轴 6×22 PIN	1	
21		软轴 M8×100- SHAFT M16×1.5-2100	1	
22	GB91	开口销 2×14 PIN	1	
23	T24.43C.3.4	座 SEAT	1	
24	T24.43C.3-1[1]	弹簧 SPRING	1	
25	T24.43C.3-2	座 SEAT	1	
26	T24.43C.3.2	弹簧箱 BOX	1	

燃油控制杆 (2/2) (PD165YS-1 配上柴)  
**FUEL CONTROL LEVER**





## 燃油控制杆 (2/2) (PD165YS-1 配上柴)

### FUEL CONTROL LEVER

序号 No.	图号 Part No.	名 称 Description	数量 Q'ty	附 注 Remark
1	GB1152	油杯 M10×1 FITTING	2	
2	T24. 43. 3. 13	减速踏板 PEDAL	1	
3	GB1099	键 5×7.5×19 KEY	1	
4	GB894. 1	挡圈 20 WASHER	1	
5	06122-03504	油封 SEAL	4	
6	GB290	滚动轴承 57941/20R BEARING	2	
7	GB5783	螺栓 M8×30 BOLT	2	
8	T24. 43. 3. 14	杆 LEVER	1	
9	GB91	开口销 2×2.4 PIN	1	
10	43-100	接头 END,ROD	1	
11	GB93	垫圈 10 WASHER	1	
12	T24. 43C. 3-5	螺纹接头 END,ROD	1	
13	GB6170	螺母 M6 NUT	2	
14		软轴 M8×100- M16×1.5-800 SHAFT	1	
15	T24. 43C. 3-7	叉口板 YOKE	1	
16	GB91	开口销 3.2×14 PIN	3	
17	GB882	销轴 8×22 PIN	3	
18	T24. 43C. 3. 3	杠杆 LEVER	1	
19	06122-01603	轴承密封 SEAL	4	
20	GB T12764	轴承 HK1614 BEARING	3	
21	T24. 43C. 3-3	垫片 WASHER	2	
22	01598-00809	螺母 NUT	2	
23	04248-30811	杆 LEVER	1	
24	01508-00805	螺母 NUT	2	
25	04211-20844	叉口板 PLATE	1	
26	T21. 43. 1-9[1]	弹簧 SPRING	1	
27	T24. 43C. 3. 1	架 BRACKET	1	

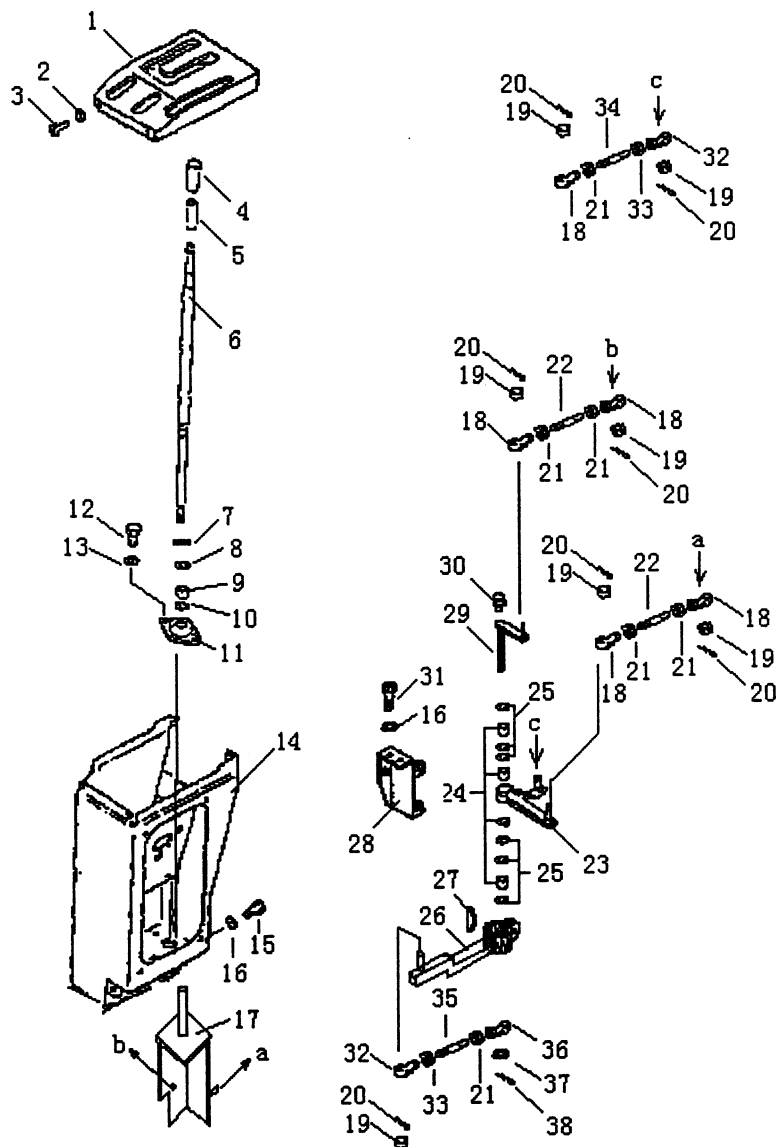
## 燃油控制杆 (2/2) (PD165YS-1 配上柴)

### FUEL CONTROL LEVER

序号 No.	图号 Part No.	名 称 Description	数量 Q'ty	附 注 Remark
28	T24.43C.3-6	支板 PLATE	1	
29	T24.43C.3.5	支架 BRACKET	1	
30	GB5783	螺栓 M10×20 BOLT	2	
31	GB97	垫圈 10 WASHER	2	
32	GB6172-86	螺母 M10 NUT	2	
33	T24.43C.3-4	板 PLATE	1	
34	T24A.43-.3-2	轴套 COVER	1	

# 变速杆 (1/2) (PD165Y-1,PD165YS)

## GEARSHIFT LEVER



# 变速杆 (1/2) (PD165Y-1,PD165YS)

## GEARSHIFT LEVER

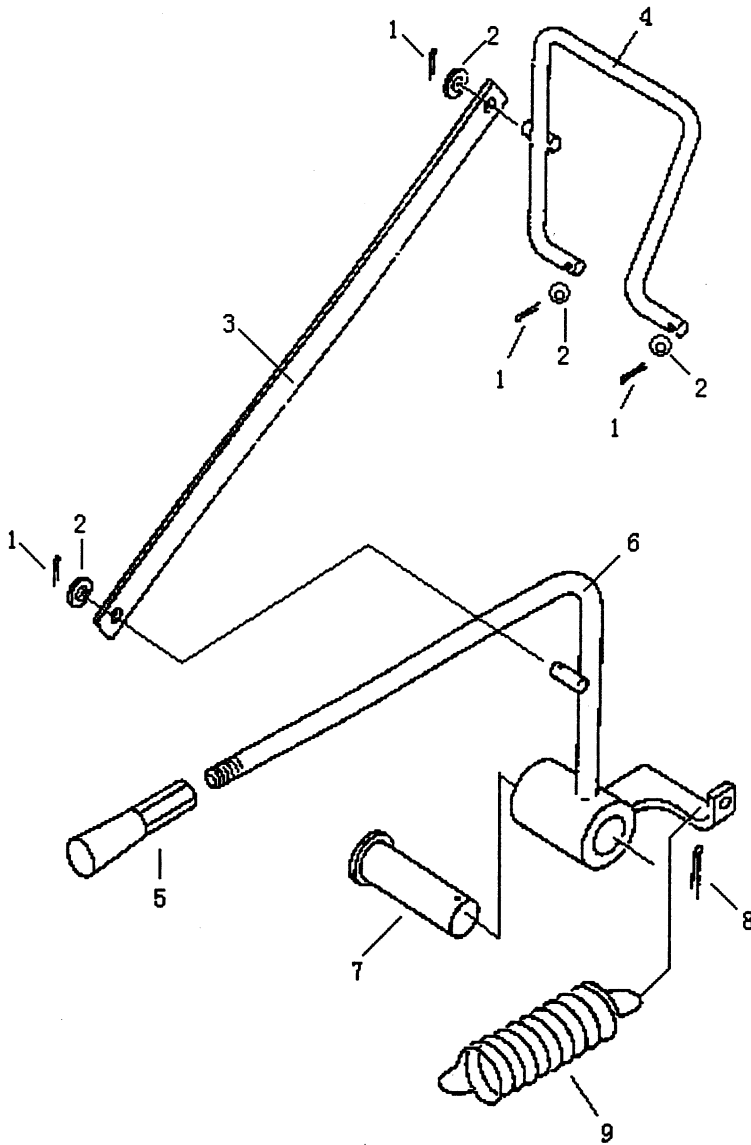
序号 No.	图号 Part No.	名 称 Description	数量 Q'ty	附 注 Remark
1	T21A. 43. 2. 1	变速面板 SHIFT PLATE	1	
2	GB97. 1	垫圈 8-300HV-Zn. D WASHER	4	
3	GB818	螺钉 M8×16-Zn. D SCREW	4	
4	09304-01240	捏手 KNOB	1	
5	09361-01460	衬套 BUSHING	1	
6	T24. 43A. 1. 3	操纵杆 LEVER	1	
7	GB879	弹簧销 5×30 PIN,SPRING	1	
8	GB894. 1	挡圈 20 RETAINER	1	
9	GB304. 7-81	关节轴承 GE20C END, ROD	1	
10	GB893. 1	挡圈 35 RETAINER	1	
11	T24. 43A. 1. 2	轴承盖 CAP, BEARING	1	
12	GB5783	螺栓 M10×20 BOLT	4	
13	GB93	垫圈 10 WASHER	4	
14	T24. 43A. 1. 1	操纵壳体 CASE,CONTROL	1	
15	GB5783-86	螺栓 M12×25 BOLT	4	
16	GB93	垫圈 12 WASHER	4	
17	T24. 43. 1. 4	杆 LEVER	1	
18	JB/ZQ3845-86	关节轴承 SIBK 10S/QB END, ROD		
		M10×1. 25	5	
19	01593-11008	螺母 M10×1. 25 NUT	7	
20	GB91	开口销 2×18 PIN, COTTER	6	
21	GB6173	螺母 M10×1. 25 NUT	6	
22	04245-41013	杆 LEVER	2	
23	T24. 43. 1. 7[1]	杆 LEVER	1	
24	GB290-84	轴承 57941/20K BEARING	4	
25	06122-02004	密封圈 SEAL	6	
26	T24. 43. 1. 8	杆 LEVER	1	
27	GB1099	键 5×7. 5×19 KEY	1	

## 变速杆 (1/2) (PD165Y-1,PD165YS)

### GEARSHIFT LEVER

序号 No.	图号 Part No.	名 称 Description	数量 Q'ty	附 注 Remark
28	T24. 43. 1. 5	支架 SUPPORT	1	
29	T24. 43. 1. 6[1]	杆 LEVER	1	
30	GB1153-74	油杯 60° M10×1 FITTING,GREASE	1	
31	GB5783	螺栓 M12×30 BOLT	3	
32	JB/ZQ3845-86	关节轴承 SIBK 10S/QB M10×1.25 左 END, ROD	2	
33	01508-21006	螺母 NUT	2	
34	T24. 43. 1-5	螺杆 SCREW	1	
35	T24. 43. 1-2	螺杆 SCREW	1	
36	T24. 43. 1-3[1]	连接板 COUPLING	1	
37	GB97. 1	垫圈 10-140HV WASHER	1	
38	GB91	开口销 3×20 PIN , COTTER	1	

变速锁定杆 (1/2) (PD165Y-1,PD165YS)  
GEARSHIFT LEVER

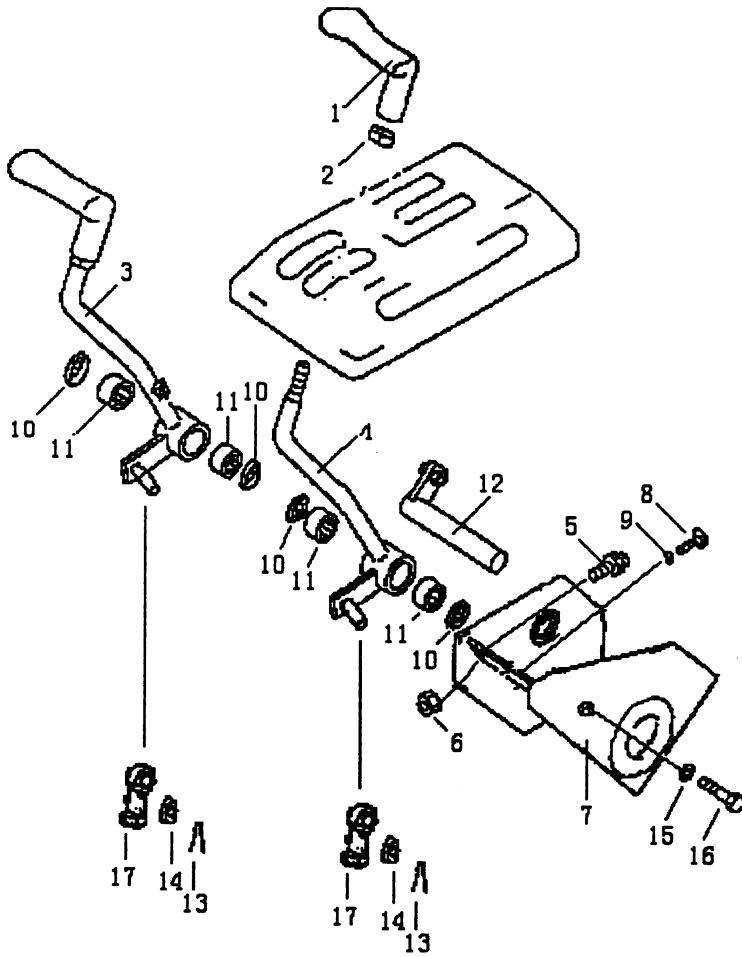


## 变速锁定杆 (1/2) (PD165Y-1,PD165YS)

### GEARSHIFT LOCK LEVER

序号 No.	图号 Part No.	名 称 Description	数量 Q'ty	附 注 Remark
1	GB91	开口销 1.6×10-Zn. D    PIN , COTTER	4	
2	GB97. 1	垫圈 6-140HV-Zn. D    WASHER	4	
3	T24. 43A. 1-1	连杆                                    LEVER	1	
4	T24. 43A. 1. 4	锁杆                                    LEVER	1	
5	09305-00800	手柄                                    HANDE	1	
6	T19. 43. 3. 10	杆                                        LEVER	1	
7	GB882	销轴 16×55                            PIN	1	
8	GB91	开口销 4×26                         PIN , COTTER	1	
9	43-120	弹簧                                    SPRING	1	

转向控制杆 (PD165Y-1,PD165YS)  
STEERING CONTROL LEVER



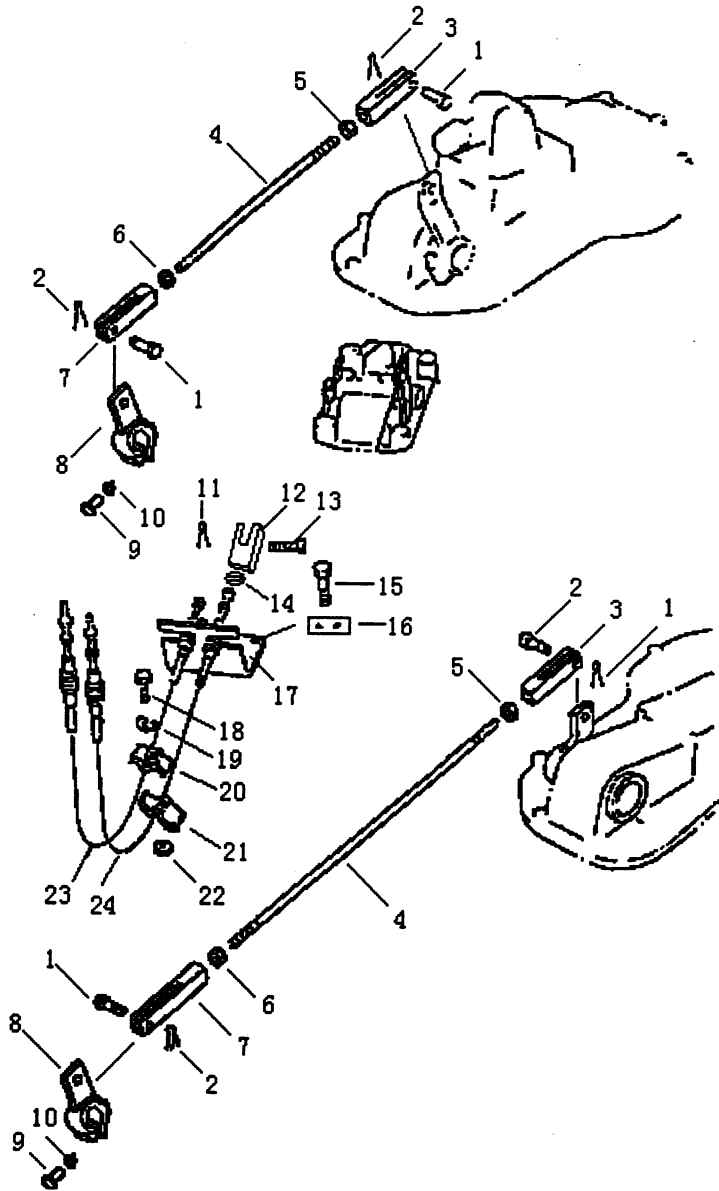


## 转向控制杆 (PD165Y-1,PD165YS)

### STEERING CONTROL LEVER

序号 No.	图号 Part No.	名称 Description	数量 Q'ty	附注 Remark
1	T19-43. 2. 31	手柄 HANDE	2	
2	T19-43. 2-5	螺母 NUT	2	
3	T24. 43A. 2. 3	杆 LEVER	1	
4	T24. 43A. 2. 4	杆 LEVER	1	
5	09311-31237	防冲挡 BUMPER	2	
6	GB6170	螺母 M12-8-Zn. D NUT	2	
7	T24. 43A. 2. 1	板 PLATE	1	
8	GB5783	螺栓 M8×25-Zn BOLT	4	
9	GB97. 1	垫圈 8-300HV-Zn WASHER	4	
10	06122-02004	油封 SEAL	4	
11	06120-02016	滚针轴承 BEARING	4	
12	T19-43. 2. 15	轴 SHAFT	1	
13	GB91	销 2×16-Zn PIN	2	
14	GB6178	螺母 M8-Zn. D NUT	2	
15	GB93	垫圈 10-Zn WASHER	3	
16	GB5783	螺栓 M10×25-Zn BOLT	3	
17	T19-43. 2-7	杆接头 END.ROD	2	

转向及制动联动装置 (2/2) (PD165Y-1,PD165YS)  
STEERING AND BRAKE LINKAGE



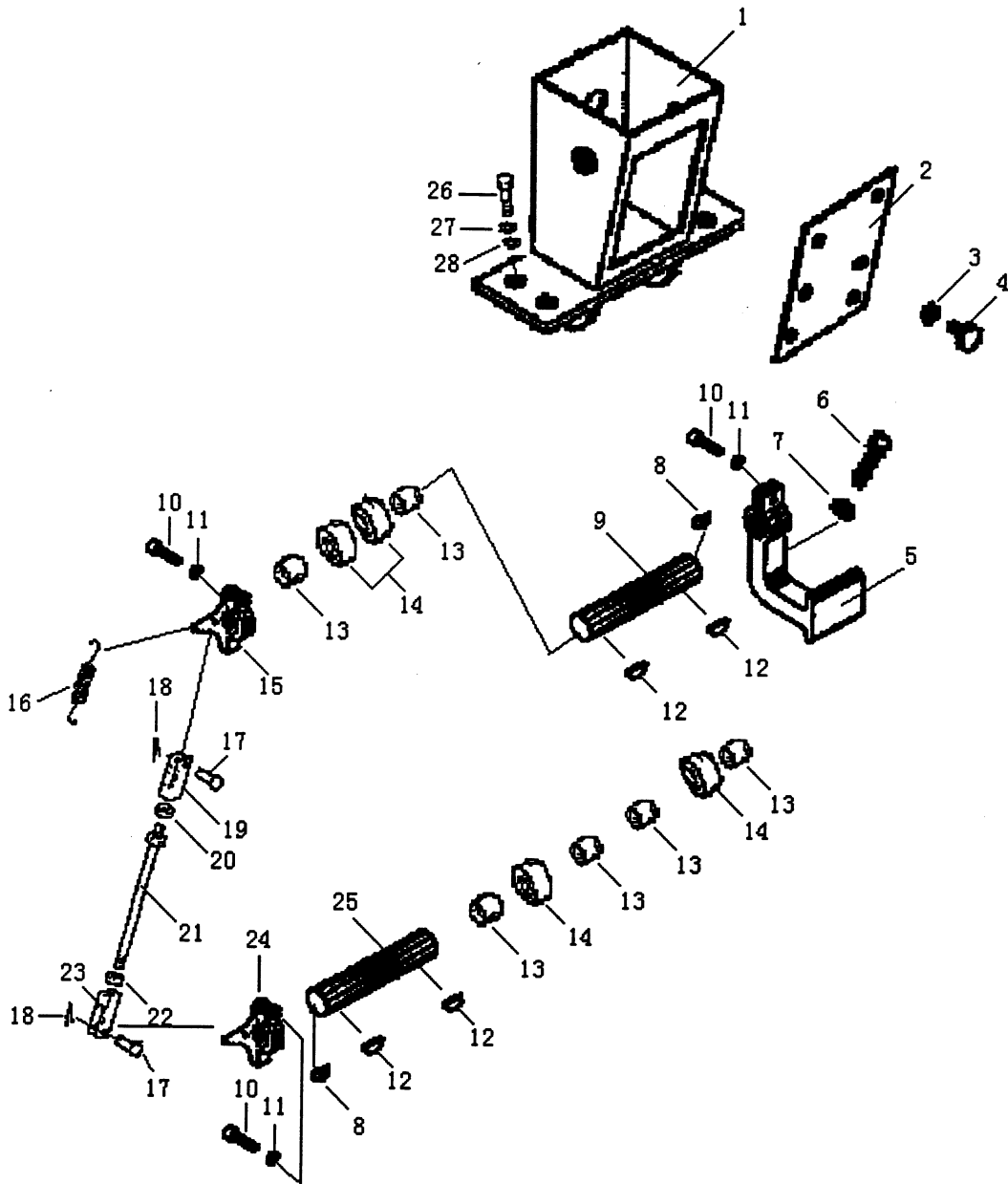
## 转向及制动联动装置 (2/2) (PD165Y-1,PD165YS)

### STEERING AND BRAKE LINKAGE

序号 No.	图号 Part No.	名 称 Description	数量 Q'ty	附 注 Remark
1	GB882	销轴 14×40      PIN	4	
2	GB91	开口销 4×25      PIN	4	
3	04211-21478	叉口板      YOKE	2	
4	T24. 43. 2. 2	杆      LEVER	2	
5	GB6171	螺母 M14×1.5      NUT	2	
6	01508-21408	螺母 M14×1.5      NUT	2	
7	04221-21478	叉口板      YOKE	2	
8	T24. 43. 2. 6	杆      LEVER	2	
9	GB5783	螺栓 M12×45-Zn. D      BOLT	2	
10	GB93	垫圈 12      WASHER	2	
11	GB97	开口销 3.2×18      PIN	2	
12	T24. 43A. 2-1	叉口板      YOKE	2	
13	GB882	销 A10×28      PIN	2	
14	GB6170	螺母 M8      NUT	2	
15	GB5783	螺栓 M14×45-Zn. D      BOLT	2	
16	T24. 43A. 2-2	锁紧板      PLATE	1	
17	T24. 43A. 2. 2	支架      BRACKET	1	
18	GB5782	螺栓 M10×40-Zn      BOLT	2	
19	GB93	垫圈 10-Zn      WASHER	2	
20	79-76	管夹      CLAMP	2	
21	79-75	管夹      CLAMP	2	
22	GB6170	螺母 M10-Zn      NUT	2	
23		软轴 M8×50- M16-1500      SHAFT	1	
24		软轴 M8×50- M16-1400      SHAFT	1	

# 制动踏板 (PD165Y-1,PD165YS)

## BREAK PEDAL



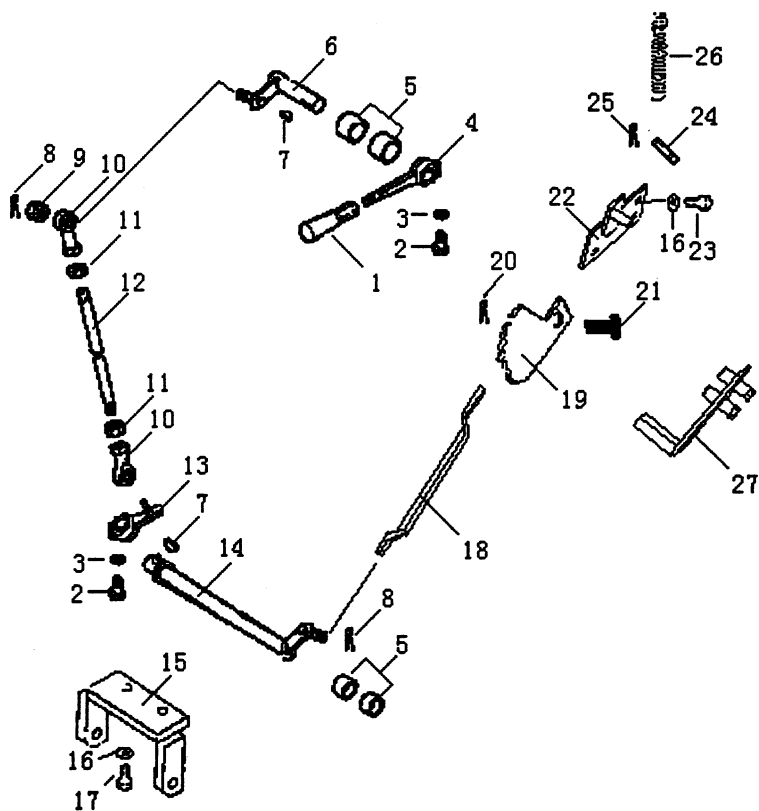
## 制动踏板 (PD165Y-1,PD165YS)

### BREAK PEDAL

序号 No.	图号 Part No.	名 称 Description	数量 Q'ty	附注 Remark
1	T24. 43A. 4. 1	支架 BRACKET	1	
2	T24. 43A. 4-2	板 PLATE	1	
3	GB93	垫圈 8 WASHER	6	
4	GB5783	螺栓 M8×25 BOLT	6	
5	T24. 43. 2. 10	踏板 PEDAL	1	
6	09311-31237	车挡 ABSORBER	2	
7	GB6170	螺母 M12-8 NUT	2	
8	GB1153-74	油杯 90° M10×1 FITTING	2	
9	T24. 43. 2-9	轴 SHAFT	1	
10	GB5783	螺栓 M12×45 BOLT	3	
11	GB93	垫圈 12 WASHER	3	
12	GB1099-79	键 10×13×32 KEY	5	
13	06122-03504	油封 SEAR	6	
14	GB290-84	滚针轴承 67941/35 BEARING	4	
15	43-22	摇臂 ROCKER	1	
16	T24. 43A. 4-1	弹簧 SPRING	1	
17	GB882	销轴 B14×40 PIN	2	
18	GB91	开口销 4×25 PIN	2	
19	04211-21478	叉口板 YOKE	1	
20	GB6171	螺母 M14×1.5 BUT	1	
21	04248-31433	杆 LEVER	1	
22	01508-21408	螺母 M14×1.5 NUT	1	
23	04221-21478	叉口板 YOKE	1	
24	T24. 43. 2. 7	杆 LEVER	1	
25	T24. 43A. 4-3	轴 SHAFT	1	
26	GB5783	螺栓 M14×40 BOLT	4	
27	GB93	垫圈 14 WASHER	4	
28	GB97. 1	垫圈 14-300HV WASHER	4	

# 停车闸杆 (PD165Y-1,PD165YS)

## PARKING BRAKE LEVER



## 停车闸杆 (PD165Y-1,PD165YS)

### PARKING BRAKE LEVER

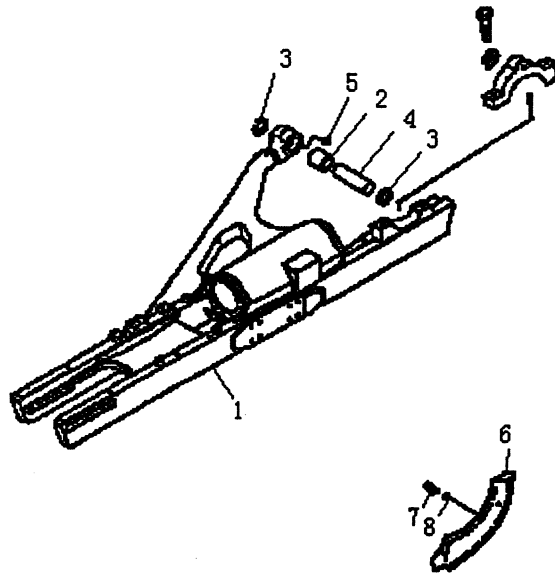
序号 No.	图号 Part No.	名 称 Description	数量 Q'ty	附 注 Remark
1	09305-00800	捏手 KNOB	1	
2	GB5783	螺栓 M8×25 BOLT	2	
3	GB93	垫圈 8 WASHER	2	
4	43-56	杠杆 LEVER	1	
5	SF-1	衬套 BUSHING	2	
6	43-55	杆 LEVER	1	
7	GB1099-79	键 5×6.5×16 KEY	2	
8	GB91	开口销 φ2×16 PIN	2	
9	GB6170	螺母 M8 NUT	1	
10	JB/ZQ3845-86	关节轴承 SIBKBS/QMB BEARING	2	
11	GB6170	螺母 M8×1: 25 NUT	2	
12	T24. 43. 2-1	杆 LEVER	1	
13	43-53	杆 LEVER	1	
14	T24. 43. 2. 11	杆 LEVER	1	
15	T24. 43. 2. 12	托架 BRACKET	1	
16	GB93	垫圈 12 WASHER	5	
17	GB5783	螺栓 M12×35 BOLT	2	
18	T24. 43. 2. 4	杆 LEVER	1	
19	T24. 43. 2-10	撑牙	1	
20	GB91	开口销 4×25 PIN	1	
21	GB882	销 B14×35 PIN	1	
22.	T24. 43. 2. 5[1]	支架 BRACKET	1	
23	GB5783	螺栓 M12×30 BOLT	3	
24	T24. 43. 2-7	销 PIN	1	
25	GB91	开口销 3×16 PIN	1	
26	T24. 43. 2-6	弹簧 SPRING	1	
27	T24. 43A. 4. 2	支架 BRACKET	1	

## 6. 行走系统

### **TRAVEL SYSTEM**



台车架 (PD165Y, PD165YS)  
TRACK FRAME

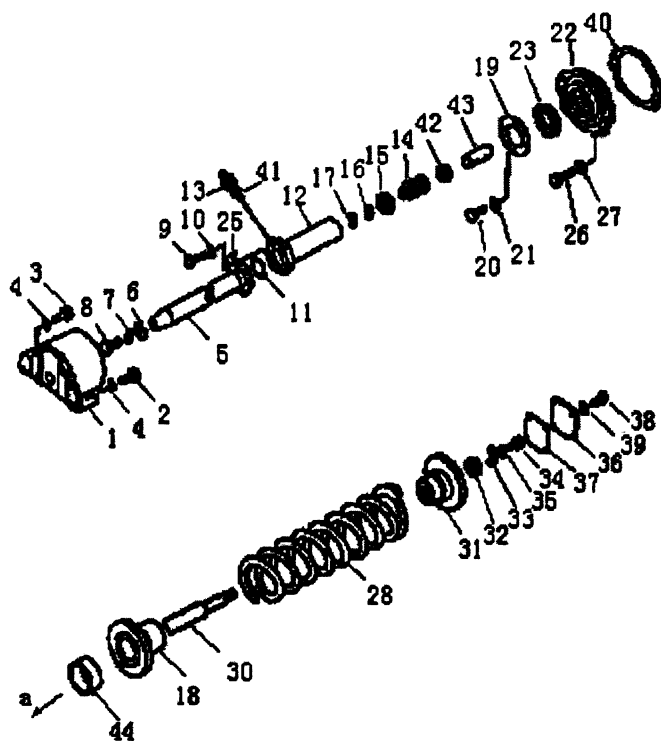


# 台车架 (PD165Y, PD165YS)

## TRACK FRAME

序号 No.	图号 Part No.	名称 Description	数量 Q'ty	附注 Remark
1	T24. 30. 8	台车架 (左)      FRAME,TRACK,L.H	1	
	T24. 30. 13	台车架 (右)      FRAME,TRACK,R.H	1	
2	T24. 30-9	衬套              BUSHING	2	
3	T24. 30-2	防尘圈            SEAL	4	
4	T24. 30-8	销                  PIN	2	
5	GB1152	油杯 M10×1      FITTING,GRESE	2	
6	T24. 30-6	护板 (左)        GUARD,L.H	1	
	T24. 30-7	护板 (右)        GUARD,R.H	1	
7	GB5783	螺栓 M20×50     BOLT	8	
8	JB/ZQ3756-8	垫圈 20            WASHER	8	

张力机构 (PD165Y, PD165YS)  
RECOIL SPRING



# 张力机构 (PD165Y, PD165YS)

## RECOIL SPRING

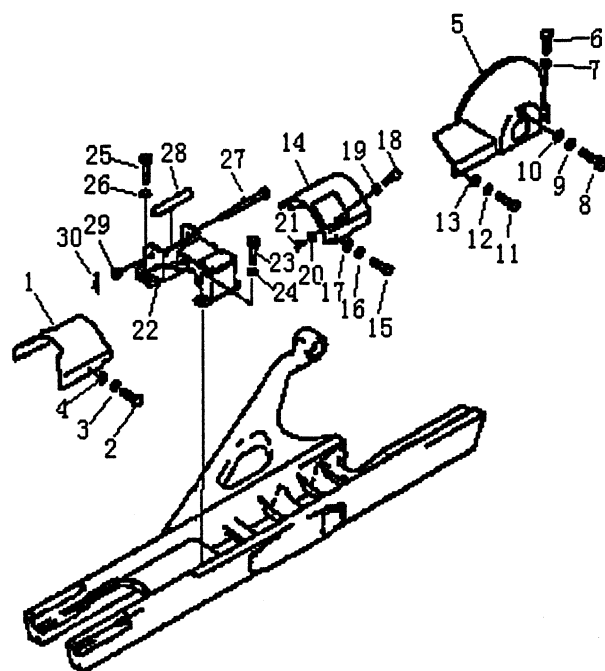
序号 No.	图号 Part No.	名称 Description		数量 Q'ty	附注 Remark
1	T24. 30. 2. 1	横梁	YOKE,FRINT IDLE	2	
2	GB5782	螺栓 M16×55	BOLT	4	
3	GB5782	螺栓 M16×70	BOLT	8	
4	GB93	弹簧垫圈 16	WASHER,SPRING	12	
5	T24. 30. 2. 2	张紧杆	ROD	2	
6	T24. 30. 2-2	垫圈	WASHER	2	
7	T24. 30. 2-1	锁板	PLATE,LOCK	2	
8	GB5783	螺栓 M20×45	BOLT	2	
9	GB5783	螺栓 M12×40	BOLT	12	
10	GB93	垫圈 12	WASHER,SPRING	12	
11	GB1235	O形圈 80×5.7	O-RING	2	
12	T24. 30. 2. 4	张力缸	CYLINDER	2	
13	30-78	注油器	LUBRIGATOR	2	
14	T24. 30. 2-15	活塞	PISTON	2	
15	Q/ZB248-77	YX形密封圈 D=70	PACKING	2	
16	GB894. 1	挡圈 58	RING	2	
17	T24. 30. 2-16	垫圈	WASHER	2	
18	T24. 30. 2-5	弹簧前座	PILOT	2	
19	T24. 30. 2-13	压盖	COVER	2	
20	GB5783	螺栓 M12×25	BOLT	8	
21	GB93	弹簧垫圈 12	WASHER,SPRING	8	
22	T24. 30. 2-17	盖 (左)	COVER,L.H	1	
23	T24. 30. 2-18	盖 (右)	COVER,R.H	1	
24	HG4-692-67	油封 PD95×125×12	SEAL,OIL	2	
25	T24. 30. 2. 3	支架	BRACKET	2	
26	GB5783	螺栓 M20×55	BOLT	12	
27	GB93	垫圈 20	WASHER,SPRING	12	
28	T24. 30. 2-7	张紧弹簧	SPRING,RECOIL	2	

## 张力机构 (PD165Y, PD165YS)

### RECOIL SPRING

序号 No.	图号 Part No.	名 称 Description	数量 Q'ty	附 注 Remark
29	T24. 30. 2-6	杆 ROD	2	
30	T24. 30. 2-8	导向座 PILOT	2	
31	GB6171	螺母 M36×3 NUT	2	
32	T24. 30. 2-12	锁紧板 PLATE,LOCK	2	
33	GB5783	螺栓 M10×20 BOLT	2	
34	GB93	垫圈 10 WASHER,SPRING	2	
35	T24. 30. 2-9	后盖板 COVER	2	
36	T24. 30. 2-10	垫 PACKING	2	
37	GB5783	螺栓 M12×25 BOLT	8	
38	GB93	弹簧垫圈 12 WASHER,SPRING	8	
39	T24. 30. 2-19	垫 GASKET	2	
40	GB1152	油杯 FITTING,GREASE	4	
41	T24. 30. 2-14	活塞套 BUSHING	4	
42	T24. 30. 2-4	顶杆 ROD	2	
43	T24. 30. 2-3	铜套 BUSHING	2	

台车架盖 (PD165Y, PD165YS)  
TRACK FRAME COVER



# 台车架盖 (PD165Y, PD165YS)

## TRACK FRAME COVER

序号 No.	图号 Part No.	名 称 Description	数量 Q'ty	附 注 Remark
1	T24. 30-1	前罩 (左) COVER,L.H	1	
	T24. 30-2	前罩 (右) COVER,R.H	1	
2	GB5783	螺栓 M12×30-Zn. D BOLT	6	
3	GB93	弹簧垫圈 12-Zn. D WASHER,SPRING	6	
4	GB96	垫圈 12-100HV- Zn. D WASHER	6	
5	T24. 30. 6	链轮罩 (左) COVER,L.H	1	
5	T24. 30. 7	链轮罩 (右) COVER,R.H	1	
6	GB5783	螺栓 M12×30-Zn. D BOLT	4	
7	GB93	弹簧垫圈 12-Zn. D WASHER,SPRING	4	
8	GB5783	螺栓 M14×100-Zn. D BOLT	2	
9	GB93	弹簧垫圈 14-Zn. D WASHER,SPRING	2	
10	01643-31445	垫圈 14 WASHER	2	
11	GB5783	螺栓 M12×30-Zn. D BOLT	4	
12	GB93	弹簧垫圈 12-Zn. D WASHER,SPRING	4	
13	GB96	垫圈 12-100HV- Zn. D WASHER	4	
14	T24. 30. 4	中罩 (左) COVER,L.H	1	
14	T24. 30. 5	中罩 (右) COVER,R.H	1	
15	GB5783	螺栓 M12×30-Zn. D BOLT	8	
16	GB93	弹簧垫圈 12-Zn. D WASHER,SPRING	8	
17	GB96	垫圈 12-100HV- Zn. D WASHER	8	
18	GB5783	螺栓 M10×40 BOLT	2	
19	GB93	垫圈 10 WASHER	2	
20	GB93	垫圈 10 WASHER	2	
21	GB91	开口销 2. 5×25 PIN,COTTER	2	
22	T24. 30. 11	支架 (左) SUPPORT,L.H	1	
22	T24. 30. 12	支架 (右) SUPPORT,R.H	1	
23	GB5783	螺栓 M20×50-Zn. D BOLT	4	
24	01643-32060	垫圈 20 WASHER	4	

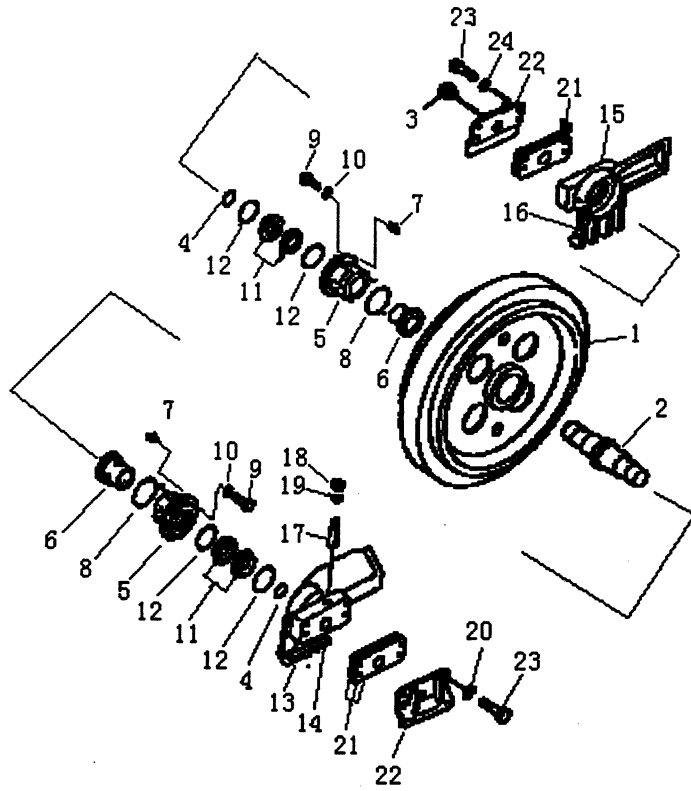
台车架盖 (PD165Y, PD165YS)

**TRACK FRAME COVER**

序号 No.	图号 Part No.	名 称 Description	数量 Q'ty	附 注 Remark
25	GB5783	螺栓 M22×50      BOLT	8	
26	GB93	垫圈 22            WASHER,SPRING	8	
27	T24. 30-4	螺栓                BOLT	2	
28	T24. 30-5	套筒                COLLAR	2	
29	01590-13033	螺母 M30          NUT	2	
30	GB91	销 5×60            PIN,COTTER	2	



引导轮 (PD165Y, PD165YS)  
FRONT IDLER

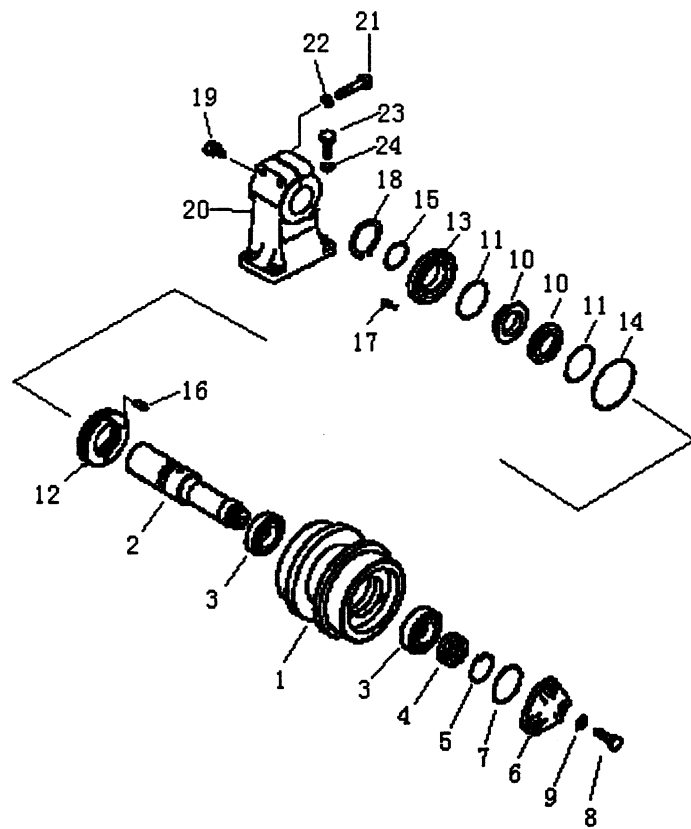


# 引导轮 (PD165Y, PD165YS)

## FRONT IDLER

序号 No.	图号 Part No.	名 称 Description	数量 Q'ty	附 注 Remark
	T24. 30. 1	引导轮总成 FRONT IDLER ASS'Y	2	
1	T24. 30. 1. 1. 2	引导轮体 IDLER	2	
2	T24. 30. 1. 1-6	引导轮轴 SHAFT, IDLER	2	
3	T24. 30. 1. 1-1	螺塞 PLUG	2	
4	07000-03055	O形密封圈 O-RING	4	
5	T24. 30. 1. 1-2	铁套 BUSHING	4	
6	T24. 30. 1. 1. 1	轴套 BUSHING	4	
7	GB879	弹簧销 5×12 PIN, ROLL	4	
8	GB1235	O形密封圈 115×5.7 O-RING	4	
9	GB5783	螺栓 M10×30-Zn BOLT	24	
10	GB93	垫圈 10 WASHER, SPRING	24	
11	T24. 30. 1. 1-5	浮封环 RING, SEAL	8	
12	T24. 30. 1. 1-4	O形圈 O-RING	8	
13	T24. 30. 1-1	左托架 BRACKET, L.H	2	
14	T24. 30. 1-5	减摩板 PLATE, GUIDE	2	
15	T24. 30. 1-2	右托架 BRACKET, R.H	2	
16	T24. 30. 1-5	导板 PLATE, GUIDE	2	
17	T24. 30. 1-3	定位销 PIN, DOWEL	4	
18	GB6171	螺母 M16×1.5-Zn NUT	4	
19	GB97. 1	垫圈 16 WASHER, SPRING	4	
20	GB93	垫圈 16 WASHER, SPRING	16	
21	T24. 30. 1-4	调整垫 SHIM	20	
22	T24. 30. 1-6	盖 COVER	4	
23	GB5783	螺栓 M16×50-Zn BOLT	16	

托轮 (PD165Y, PD165YS)  
CARRIER ROLLER

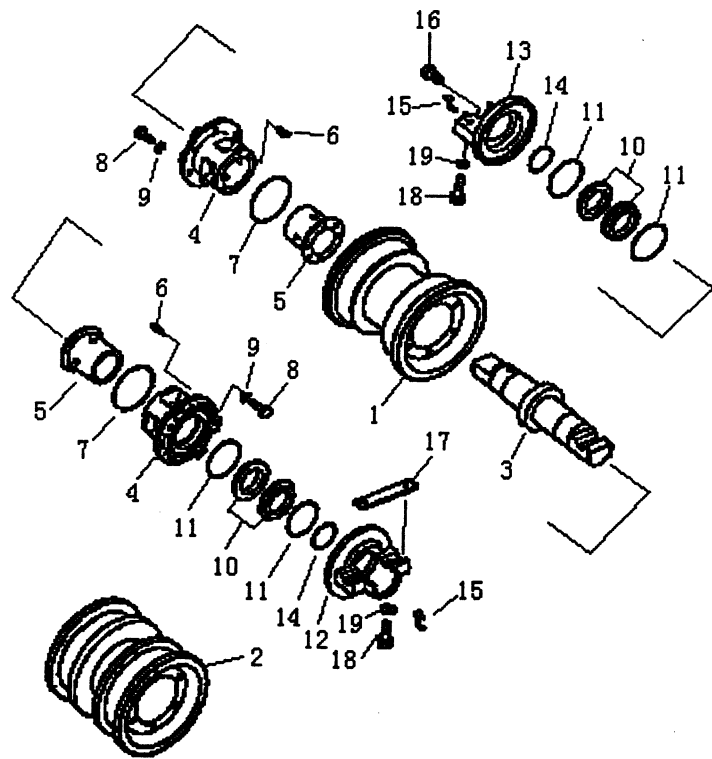


## 托轮 (PD165Y, PD165YS)

## CARRIER ROLLER

序号 No.	图号 Part No.	名 称 Description	数量 Q'ty	附 注 Remark
1	T24. 30. 3-7	托链轮轮体 ROLLER,CARRIER	4	
2	T24. 30. 3-1	托链轮轮轴 SHAFT,CARRIER ROLLER	4	
3	GB297-64(7210E)	单列圆锥滚子轴承 BEARING,ROLLER	8	
4	T24. 30. 3-4	螺母 NUT	4	
5	T24. 30. 3-5	卡环 RING	4	
6	T24. 30. 3-6	托轮盖 COVER	4	
7	07000-03085	O形圈 O-RING	4	
8	GB5783	螺栓 M10×25 BOLT	12	
9	GB93	垫圈 10 WASHER,SPRING	12	
10	T24. 30. 1. 1-5	浮封环 RING,SEAL	8	
11	T24. 30. 1. 1-4	O形圈 O-RING	8	
12	T24. 30. 3-3	密封环 SEAT,SEAL	4	
13	T24. 30. 3-2	轴环 COLLAR	4	
14	07000-03120	O形圈 O-RING	4	
15	07000-03055	O形圈 61×3.5 O-RING	4	
16	GB119	圆柱销 D6×16 PIN,DOWE	8	
17	04020-00616	圆柱销 PIN,DOWE	4	
18	GB894	挡圈 60 RING	4	
19	T24. 30. 1. 1-1	螺塞 PLUG	4	
20	T24. 30-3	托轮架 SUPPORT,CARRIER ROLLER	4	
21	GB5782	螺栓 M18×80-Zn. D BOLT	8	
22	GB93	垫圈 18-Zn. D WASHER,SPRING	8	
23	GB5783	螺栓 M16×45-Zn. D BOLT	16	
24	GB93	垫圈 16-Zn. D WASHER,SPRING	16	

支重轮 (PD165Y, PD165YS)  
TRACK ROLLER

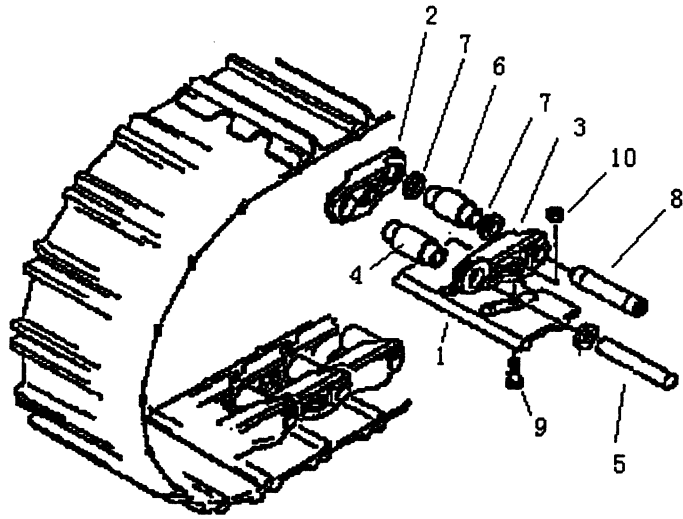


# 支重轮 (PD165Y, PD165YS)

## TRACK ROLLER

序号 No.	图号 Part No.	名 称 Description	数量 Q'ty	附 注 Remark
1	T24. 30. 9. 1	单边支重轮体 TRACK ROLLER, SINGLE FLANGE	8	
2	T24. 30. 10. 1	双边支重轮体 TRACK ROLLER, DOUBLE FLANGE	4	
3	T24. 30. 9-3	支重轮轴 SHAFT,TRACK ROLLER	2	
4	T24. 30. 1. 1-2	铁套 BUSHING	24	
5	T24. 30. 1. 1. 1	轴套 BUSHING	24	
6	GB879	弹簧销 5×12 PIN,SPRING	48	
7	GB1235	O形圈 115×5.7 O-RING	24	
8	GB5783	螺栓 M10×30-Zn BOLT	144	
9	GB93	弹簧垫圈 10 WASHER,SPRING	144	
10	T24. 30. 1. 1-5	密封环 RING,SEAL	24	
11	T24. 30. 1. 1-4	O形密封圈 O-RING	48	
12	T24. 30. 9-2	支重轮内盖 COLLAR,INNER	12	
13	T24. 30. 9-4	支重轮外盖 COLLAR,OUTER	12	
14	07000-03055	O形圈 O-RING	24	
15	T24. 30. 9-5	挡环 RING	24	
16	T24. 30. 1. 1-1	螺塞 PLUG	12	
17	T24. 30. 9-1	键 KEY	12	
18	GB5783	螺栓 M18×65-10. 9-Zn BOLT	48	
19	GB93	弹簧垫圈 18 WASHER,SPRING	48	

履带 (PD165Y)  
TRACK



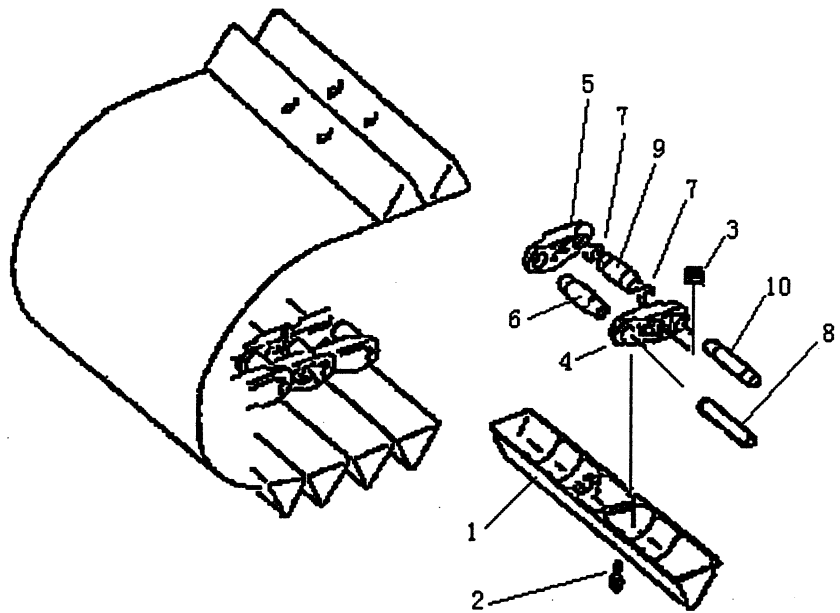
## 履带 (PD165Y)

## TRACK

序号 No.	图号 Part No.	名 称 Description	数量 Q'ty	附 注 Remark
1	T24. 32A-8	履带板 SHOE , TRACK	74	
2	T24. 32A-1	右链轨节 LINK,TRACK,R.H	74	
3	T24. 32A-2	左链轨节 LINK,TRACK,L.H	74	
4	T24. 32A-3	衬套 BUSHING,REGULAR	72	
5	T24. 32A-4	履带销 PIN,REGULAR	72	
6	T24. 32A-5	末节衬套 BUSHING,MASTER	2	
7	T24. 32A-6	衬垫 SEAL,DUST,MASTER	4	
8	T24. 32A-7	末节销 PIN,MASTER	2	
9	GB5785	螺栓 M20×1.5×60 BOLT	296	
10	GB6176	螺母 M20×1.5 NUT	296	



履带 (PD165YS)  
TRACK

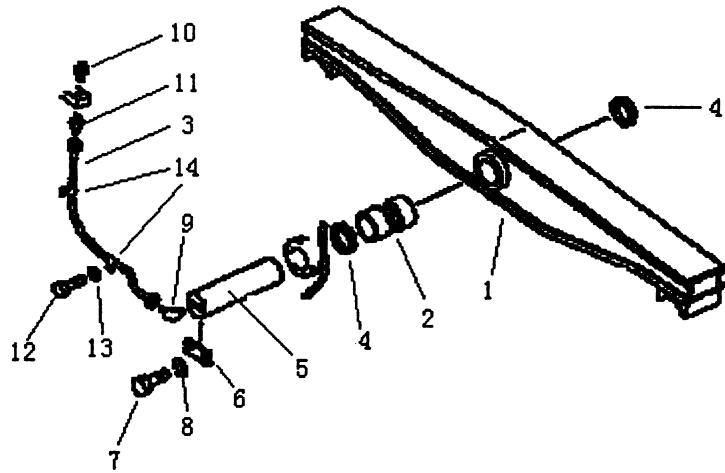


## 履带 (PD165YS)

## TRACK

序号 No.	图号 Part No.	名 称 Description	数量 Q'ty	附 注 Remark
1	T26. 32A-2	履带板 SHOE , TRACK	88	
2	GB5785	螺栓 M20×1.5×65 BOLT	352	
3	GB6176	螺母 M20×1.5 NUT	352	
4	T24. 32A-2	左链轨节 LINK,TRACK,L.H	88	
5	T24. 32A-1	右链轨节 LINK,TRACK,R.H	88	
6	T24. 32A-3	衬套 BUSHING,REGULAR	86	
7	T24. 32A-6	衬垫 SEAL,DUST,MASTER	4	
8	T24. 32A-4	履带销 PIN,REGULAR	86	
9	T24. 32A-5	末节衬套 BUSHING,MASTER	4	
10	T24. 32A-7	末节销 PIN,MASTER	2	

平衡梁 (PD165Y, PD165YS)  
EQUALIZER BAR



平衡梁 (PD165Y, PD165YS)

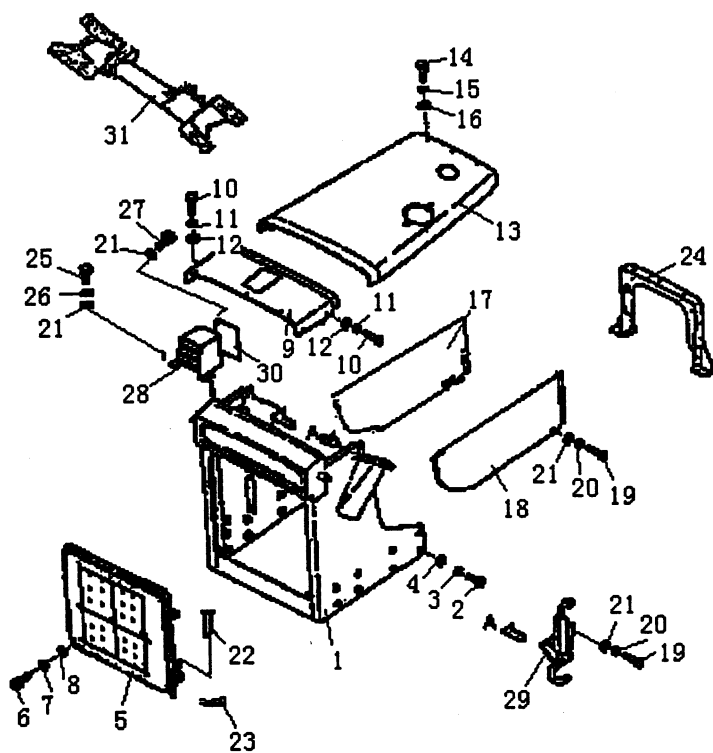
**EQUALIZER BAR**

序号 No.	图号 Part No.	名 称 Description	数量 Q'ty	附 注 Remark
1	T24.50.1	平衡梁 EQUALIZER	1	
2	T24.50-1	衬套 BUSHING	2	
2	T24.50-4	衬套 BUSHING	2	
3	T24.50.2	油管组合件 TUBE	1	
4	T24.50-2	防尘圈 SEAL, DUST	2	
5	T24.50-3	中心销 PIN	1	
6	04082-00514	轴端挡板 LOCK	1	
7	GB5783	螺栓 M14×35 BOLT	2	
8	GB93	弹簧垫圈 14 WASHER, SPRING	2	
9	07217-50510	弯管接头 ELBOW	1	
10	GB1152-19	油杯 M10×1 FITTING, GREASE	1	
11	07213-50510	管接头 NIPPLE	1	
12	GB5783	螺栓 M10×20 BOLT	1	
13	GB93	弹簧垫圈 10 WASHER, SPRING	1	
14	08036-10614	管夹 CLIP	1	

## 7. 防护装置

### **PROTECTIVE DEVICE**

# 发动机护罩(PD165Y-1) ENGINE HOOD AND GUARD



# 发动机护罩 (PD165Y-1)

## ENGINE HOOD AND GUARD

序号 No.	图号 Part No.	名 称 Description	数量 Q'ty	附 注 Remark
1	T24E. 54. 1	机头架 GUARD	1	
2	GB5783	螺栓 M20x130-10.9 BOLT	16	
3	01643-32060	垫圈 WASHER	16	
4	GB93	垫圈 20-Zn WASHER	16	
5	T24E. 54. 19	门板 PLATE	1	
6	GB5783	螺栓 M16x50 BOLT	4	
7	GB93	垫圈 16 WASHER	4	
8	01643-31645	垫圈 WASHER	4	
9	T24. 54. 2	上罩 (一) HOOD	1	
10	GB5783	螺栓 M12x30 BOLT	7	
11	GB93	垫圈 12-Zn WASHER	7	
12	GB97. 1	垫圈 12 WASHER	7	
13	T24. 54. 18B	上罩 HOOD	1	
	T24. 54. 18	上罩 HOOD	1	上柴专用
	T24. 54. 18C	上罩 HOOD	1	卡特专用
14	GB5783	螺栓 M12x30 BOLT	9	
15	GB93	垫圈 12-Zn WASHER	9	
16	GB97. 1	垫圈 12 WASHER	9	
17	T24E. 54. 28[1]	右侧板 GUARD,R.H	1	
18	T24E. 54. 27[1]	左侧板 GUARD,L.H	1	
	T41. 54. 8	左侧板 GUARD,L.H	1	
19	GB5783	螺栓 M10x30-Zn. D BOLT	8	
20	GB93	垫圈 10-Zn WASHER	8	
21	GB97. 1	垫圈 10 WASHER	22	
22	GB882	销 22x55 PIN	2	
23	GB91	开口销 4x40 PIN	2	
24	T24. 54. 4	支架 SUPPORT	1	
25	GB5783	螺栓 M10x25-Zn. D BOLT	6	

# 发动机护罩(PD165Y-1)

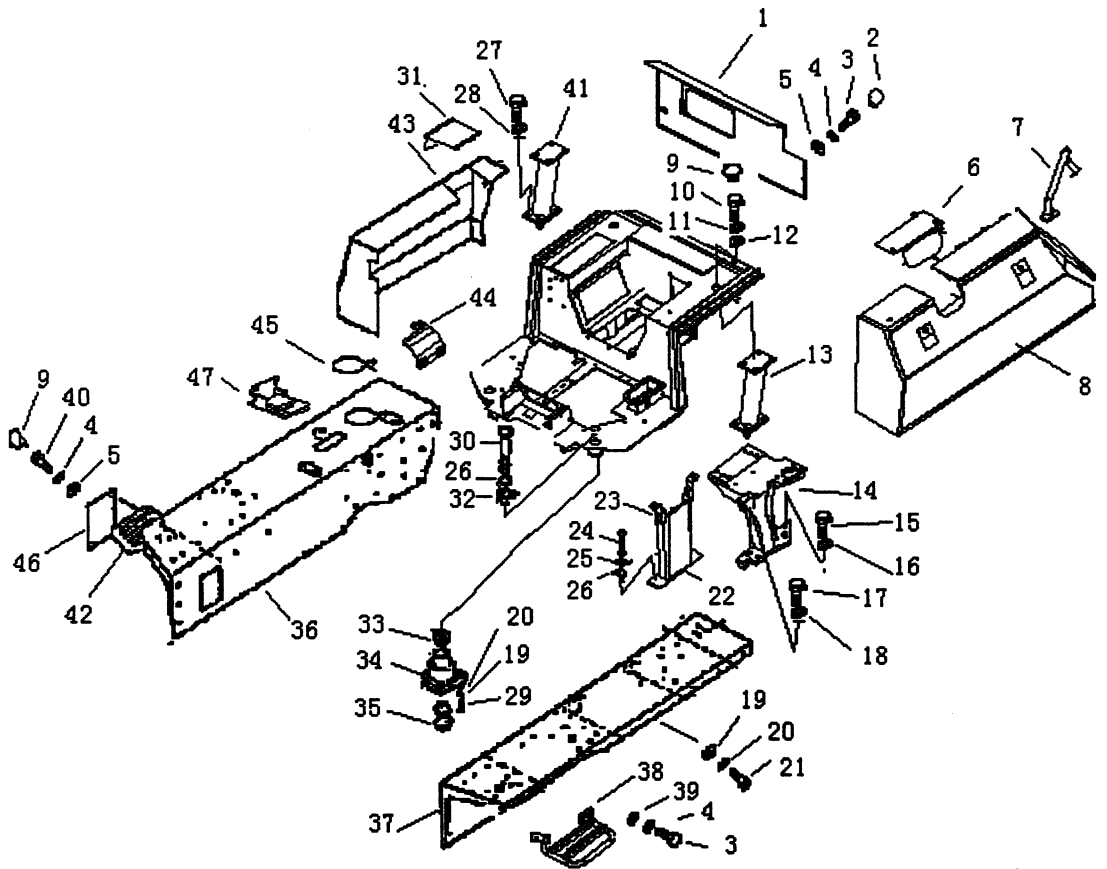
## ENGINE HOOD AND GUARD

序号 No.	图号 Part No.	名称 Description	数量 Q'ty	附注 Remark
26	GB93	垫圈 10-Zn WASHER	6	
27	GB5783	螺栓 M10x20-Zn. D BOLT	8	
28	T24. 54. 19	灯罩 (右) COVER,R.H	1	
	T24. 54. 20	灯罩 (左) COVER,L.H	1	
29	T24. 54. 3	锁钩 HOOK	2	
30	T24. 54-16	板 PLATE	2	
31	T24. 54. 17	油缸支撑 CYLINDER SEAT	1	



# 防护板 (PD165Y-1)

## FENDER



# 防护板 (PD165Y-1)

## FENDER

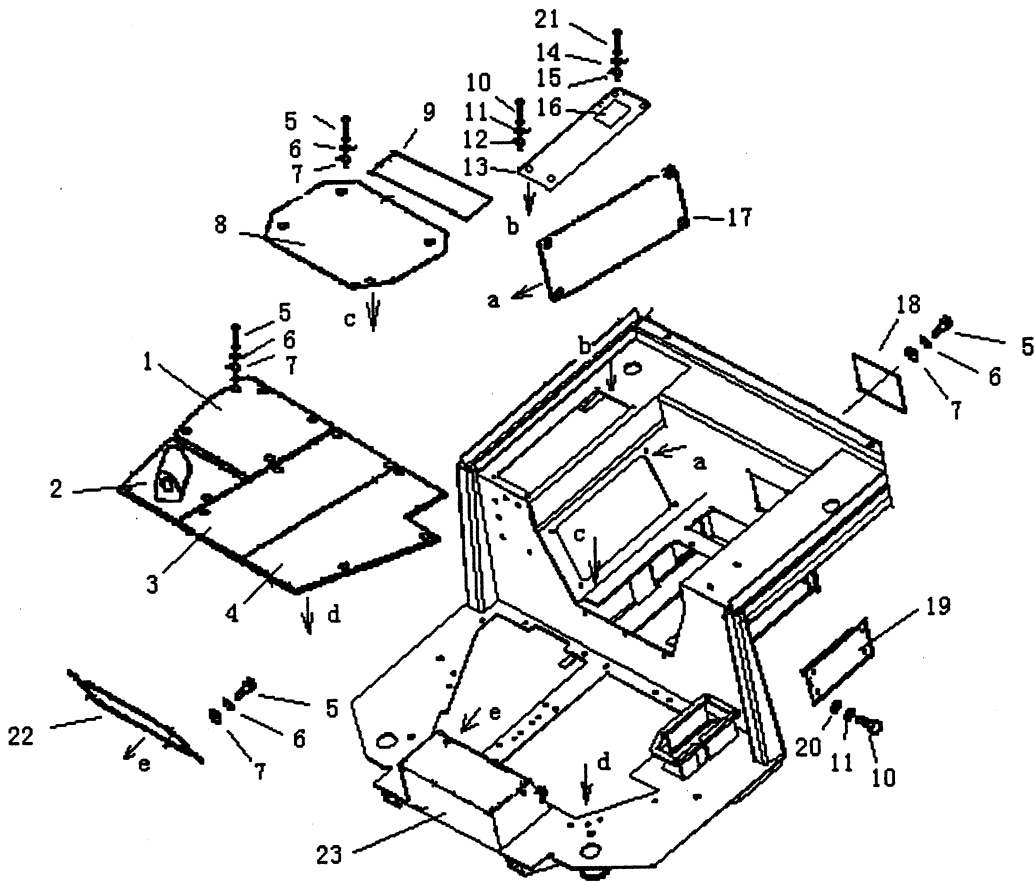
序号 No.	图号 Part No.	名 称 Description	数量 Q'ty	附 注 Remark	
1	T24E. 54. 16	盖板	COVER PLATE	1	
	T24E. 54. 13[1]	盖板	COVER PLATE	1	
2	T24. 54-7	塞	PLUG	6	
3	GB5783	螺栓 M12x30-Zn	BOLT	6	
4	GB93	垫圈 12	WASHER	8	
5	GB97. 1	垫圈 12	WASHER	8	
6	T24E. 54-4	盖板	COVER PLATE	1	
7	T24E. 54. 18	扶手	ELBOW	2	
8	T24E. 54. 2	左护罩	COVER L,H	1	
9	T24. 54-5	塞	PLUG	14	
10	GB5783	螺栓 M12x80-Zn	BOLT	2	
11	01643-32460	垫圈	WASHER	2	
12	GB97. 1	垫圈 20	WASHER	2	
13	T24E. 54. 17	顶柱	POLE	1	
14	T24E. 54. 14	支架	BRACKET	1	
	T24E. 54. 15	支架	BRACKET	1	
15	GB5783	螺栓 M18x55-10. 9	BOLT	4	
16	01643-21845	垫圈	WASHER	4	
17	GB5783	螺栓 M24x55-10. 9	BOLT	4	
18	01643-32460	垫片	WASHER	4	
19	GB97. 1	垫圈 16	WASHER	4	
20	GB93	垫圈 16	WASHER	4	
21	GB5783	螺栓 M16x35-Zn	BOLT	4	
22	T24E. 54. 23	支架	BRACKET	1	
23	T24E. 54. 22	支架	BRACKET	1	
24	GB5783	螺栓 M24x45-Zn	BOLT	2	
25	GB93	垫圈 24	WASHER	2	
26	GB97. 1	垫圈 24	WASHER	4	

# 防护板 (PD165Y-1)

## FENDER

序号 No.	图号 Part No.	名 称 Description	数量 Q'ty	附 注 Remark
27	GB5783	螺栓 M24x45-Zn BOLT	8	
28	GB93	垫圈 24 WASHER	8	
29	GB5783	螺栓 M16x40-Zn BOLT	12	
30	GB5783	螺栓 M24x90-Zn BOLT	2	
31	T24E. 54. 5	盖板 COVER PLATE	1	
32	T41. 54-5	垫圈 WASHER	2	
33	T24. 54-18	橡胶 RUBBER	6	
34	T24. 54. 32	支架 BRACKET	2	
35	T24. 54-14	板 PLATE	2	
36	T24E. 54. 12[2]	左翼板 FENDER,L.H	1	
37	T24E. 54. 13[2]	右翼板 FENDER,R.H	1	
38	T24E. 54. 7	把手 HANDLE	1	
39	T24. 54-6	板 PLATE	1	
40	GB5783	螺栓 M12x40-Zn BOLT	2	
41	T24E. 54. 25[3]	顶柱 POLE	1	
42	T24E. 54. 3	把手 HANDLE	1	
43	T24E. 54. 4	侧罩 COVER	1	
44	T24E. 54. 26	盖板 COVER PLATE	1	
45	T24E. 54. 10	板 PLATE	1	
46	T24E. 54. 8	盖板 COVER PLATE	1	
	T24E. 54. 9	盖板 COVER PLATE	1	
47	T24E. 54. 24	支架 BRACKET	1	

箱和地板 (PD165Y-1)  
BOX AND FLOOR

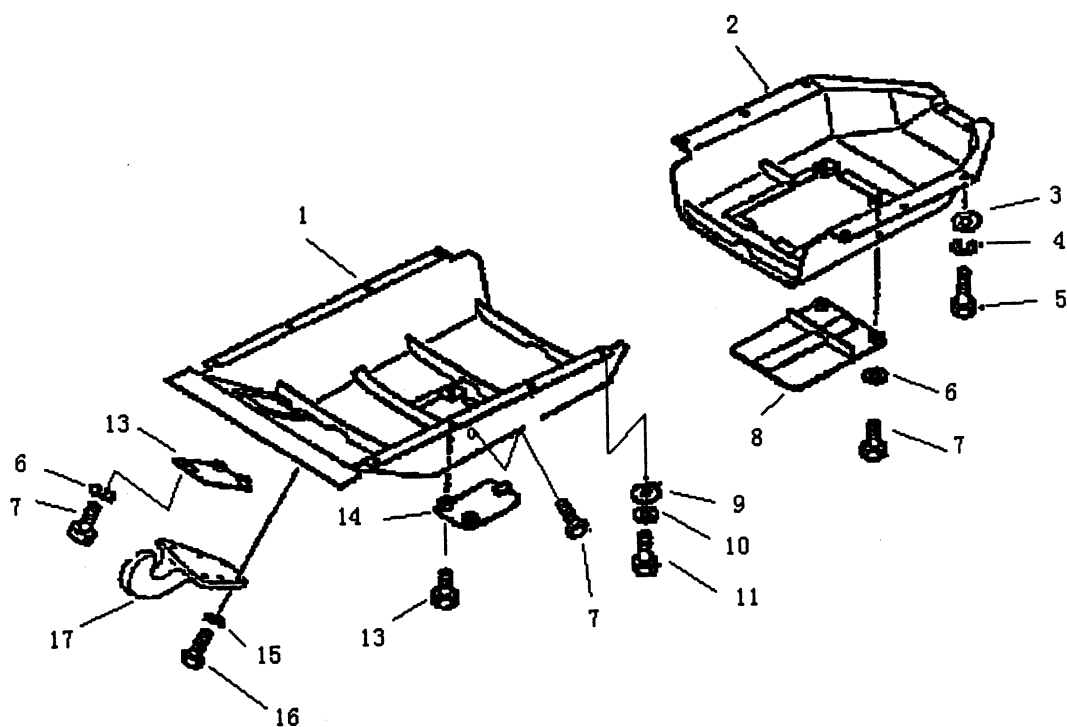


# 箱和地板 (PD165Y-1)

## BOX AND FLOOR

序号 No.	图号 Part No.	名 称 Description	数量 Q'ty	附注 Remark
1	T24. 54-2	板 PLATE	1	
2	T24. 54. 12	托架 BRACKET	1	
3	T24. 54-6	板 PLATE	1	
4	T24. 54. 15[1]	板 PLATE	1	
5	GB5783	螺栓 M10x30-Zn BOLT	48	
6	GB93	垫圈 10 WASHER	48	
7	GB97. 1	垫圈 10 WASHER	48	
8	T41. 54-1	板 PLATE	1	
9	T24E. 54-12	板 PLTAE	1	
10	GB5783	螺栓 M8x16-Zn BOLT	4	
11	GB93	垫圈 8 WASHER	4	
12	GB97. 1	垫圈 8 WASHER	4	
13	T24E. 54. 30[1]	盖板 COVER PLATE	1	
14	GB93	垫圈 6 WASHER	12	
15	GB97. 1	垫圈 6 WASHER	12	
16	T24E. 54-11	盖板 COVER PLATE	1	
17	T24E. 54-2[1]	板 PLATE	1	
	T41. 54. 7	板 PLATE	1	
18	T24E. 54-7	板 PLATE	1	
19	T24E. 54-8[1]	板 PLATE	1	
20	GB5783	螺栓 M8x30-Zn BOLT	4	
21	GB5783	螺栓 M6x20-Zn BOLT	12	
22	T24. 54-17	板 PLATE	1	
23	T24E. 54. 6	地板支架 FRAME,FLOOR	1	

# 底护板 (PD165Y-1) UNDER GUARD

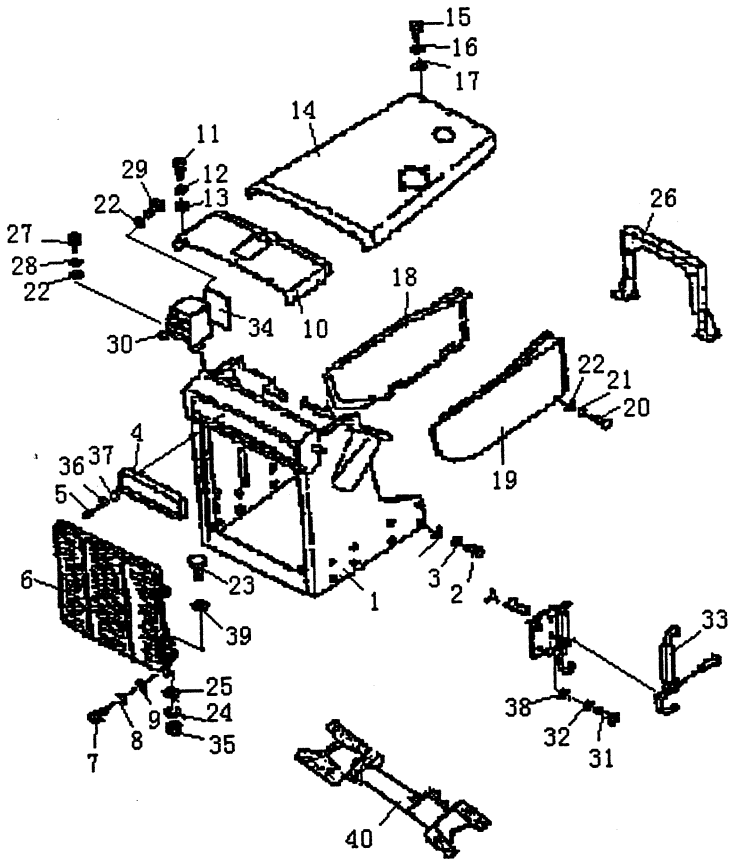


# 底护板 (PD165Y-1)

## UNDER GUARD

序号 No.	图号 Part No.	名 称 Description	数量 Q'ty	附 注 Remark	
1	T24. 54. 10	柴油机罩壳	GUARD FRONT	1	3306 用
	T24E. 54. 31	柴油机罩壳	GUARD FRONT	1	
2	T24. 54. 9	变速箱壳体	GUARD REAR	1	
3	GB5783	螺栓 M16x35-Zn	BOLT	8	
4	GB93	垫圈 16	WASHER	8	
5	GB97. 1	垫圈 16	WASHER	8	
6	GB97. 1	垫圈 12	WASHER	2	
7	GB5783	螺栓 M12x35-Zn	BOLT	4	
8	T24. 54. 8	盖	COVER	1	
9	01643-32060	垫圈	WASHER	10	
10	GB93	垫圈 20	WASHER	10	
11	GB5783	螺栓 M20x50-Zn	BOLT	10	
12	GB5783	螺栓 M20x40-Zn	BOLT	8	
13	T24. 54. 33	盖	COVER	1	
14	T24. 54. 11[1]	盖	COVER	1	
15	GB97. 1	垫圈 20	WASHER	6	
16	GB578	螺栓 M20x80-Zn	BOLT	6	
17	ST2. 7. 1-2	牵引钩	HOOK	1	

发动机护罩 (PD165YG)  
ENGINE HOOD AND GUARD





# 发动机护罩 (PD165YG)

## ENGINE HOOD AND GUARD

序号 No.	图号 Part No.	名 称 Description	数量 Q'ty	附注 Remark
1	T24. 54. 1	机头架 GUARD	1	
2	GB5783	螺栓 M20x130-10.9 BOLT	16	
3	01643-32060	垫圈 WASHER	16	
4	T24. 54-8	标牌板 PLATE	1	
5	GB5783	螺栓 M8x30-Zn. D BOLT		
6	T24. 54. 34	护栅 GRILLE	1	
7	GB5783	螺栓 M16x50 BOLT	4	
8	GB93	垫圈 16 WASHER	4	
9	01643-31645	垫圈 WASHER	4	
10	T24. 54. 2	上板 PLATE	1	
11	GB5783	螺栓 M12x30-Zn. D BOLT	7	
12	GB93	垫圈 12-Zn WASHER	7	
13	GB97. 1	垫圈 12 WASHER	7	
14	T35. 54. 18	上罩 HOOD	1	
15	GB5783	螺栓 M12x30 BOLT	9	
16	GB93	垫圈 12-Zn WASHER	9	
17	GB97. 1	垫圈 12 WASHER	9	
18	T24. 54. 36	右侧板 GUARD,R.H	1	
19	T24. 54. 35	左侧板 GUARD,L.H	1	
20	GB5783	螺栓 M10x30-Zn. D BOLT	8	
21	GB93	垫圈 10-Zn WASHER	8	
22	GB97. 1	垫圈 10 WASHER	22	
23	GB5782	螺栓 M12x70-Zn. D BOLT	2	
24	GB93	垫圈 12 WASHER	2	
25	GB97. 1	垫圈 12 WASHER	2	
26	T24. 54. 4	支架 SUPPORT	1	
27	GB5783	螺栓 M10x25-Zn. D BOLT	6	
28	GB93	垫圈 10-Zn WASHER	6	

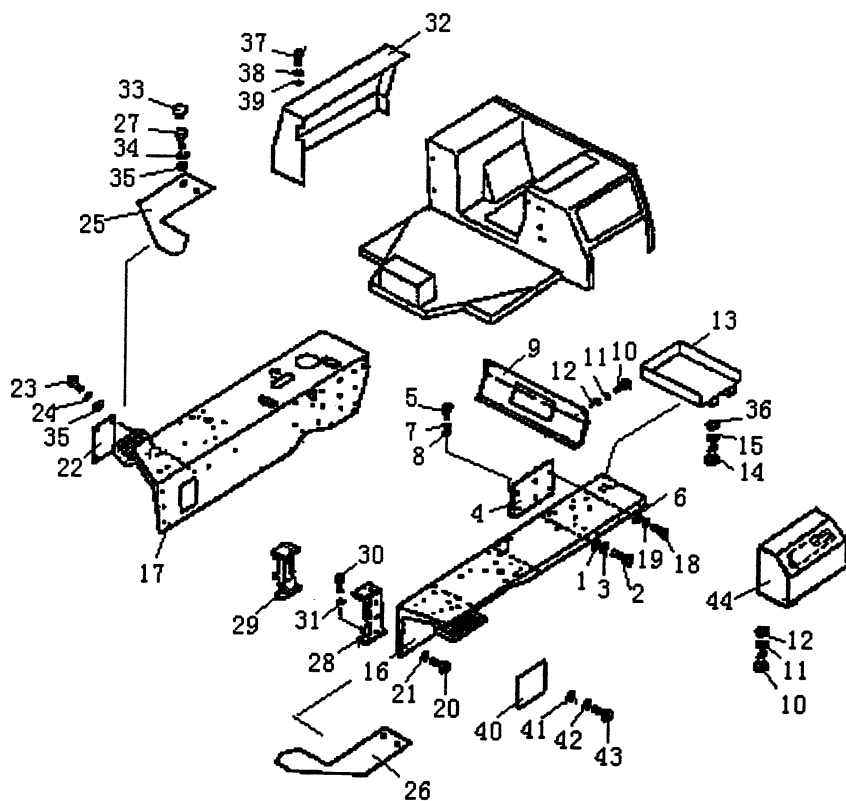
# 发动机护罩 (PD165YG)

## ENGINE HOOD AND GUARD

序号 No.	图号 Part No.	名 称 Description	数量 Q'ty	附 注 Remark
29	GB5783	螺栓 M10x20-Zn. D    BOLT	8	
30	T24. 54. 19	灯罩 (右)            COVER,R.H	1	
	T24. 54. 20	灯罩 (左)            COVER,L.H	1	
31	GB5783	螺栓 M10x25-Zn. D    BOLT	6	
32	GB93	垫圈 10-Zn            WASHER	6	
33	T24. 54. 3	锁钩                    HOOK	2	
34	T24. 54-16	板                        PLATE	2	
35	GB6170	螺母 M12                NUT	2	
36	GB93	垫圈 8-Zn              WASHER	4	
37	GB97. 1	垫圈 8                  WASHER	4	
38	GB97. 1	垫圈 10                 WASHER	6	
39	01643-21432	垫圈                     WASHER	4	
40	T24. 54. 17	油缸支撑                SUPPORT	1	

# 防护板 (PD165YG)

## FENDER



# 防护板 (PD165YG)

## FENDER

序号 No.	图号 Part No.	名 称 Description	数量 Q'ty	附 注 Remark
1	GB93	垫圈 16 WASHER	14	
2	GB5783	螺栓 M16x50 BOLT	14	
3	01643-31645	垫圈 WASHER	14	
4	T24. 54. 27	支架 BRACKET	1	
5	GB5783	螺栓 M14x30 BOLT	5	
6	GB97. 1	垫圈 16 WASHER	6	
7	GB93	垫圈 14 WASHER	5	
8	GB97. 1	垫圈 14 WASHER	5	
9	T24. 54. 26	后盖 COVER,REAR	1	
10	GB5783	螺栓 M12x25 BOLT	7	
11	GB93	垫圈 12 WASHER	7	
12	GB97. 1	垫圈 12 WASHER	7	
13	T24. 54. 21	电瓶底座 BRACKT	1	
14	GB5783	螺栓 M12x25 BOLT	4	
15	GB93	垫圈 12 WASHER	4	
16	T24. 54. 22	左翼板 FENDER,R.H	1	
17	T24. 54. 24	右翼板 FENDER,R.H	1	
18	GB5783	螺栓 M16x50 BOLT	6	
19	GB93	垫圈 16 WASHER	6	
20	GB5783	螺栓 M16x40 BOLT	6	
21	GB97. 1	垫圈 16 WASHER	6	
22	T24. 54-12	盖 COVER	1	
23	GB5783	螺栓 M8x25 BOLT	6	
24	GB93	垫圈 8 WASHER	6	
25	T24. 54. 13	右地板 FLOOR,R.H	1	
26	T24. 54. 16	左地板 FLOOR,L.H	1	
27	GB5783	螺栓 M8x30 BOLT	3	
28	T24. 54. 28	左支架 BRACKET,L.H	1	

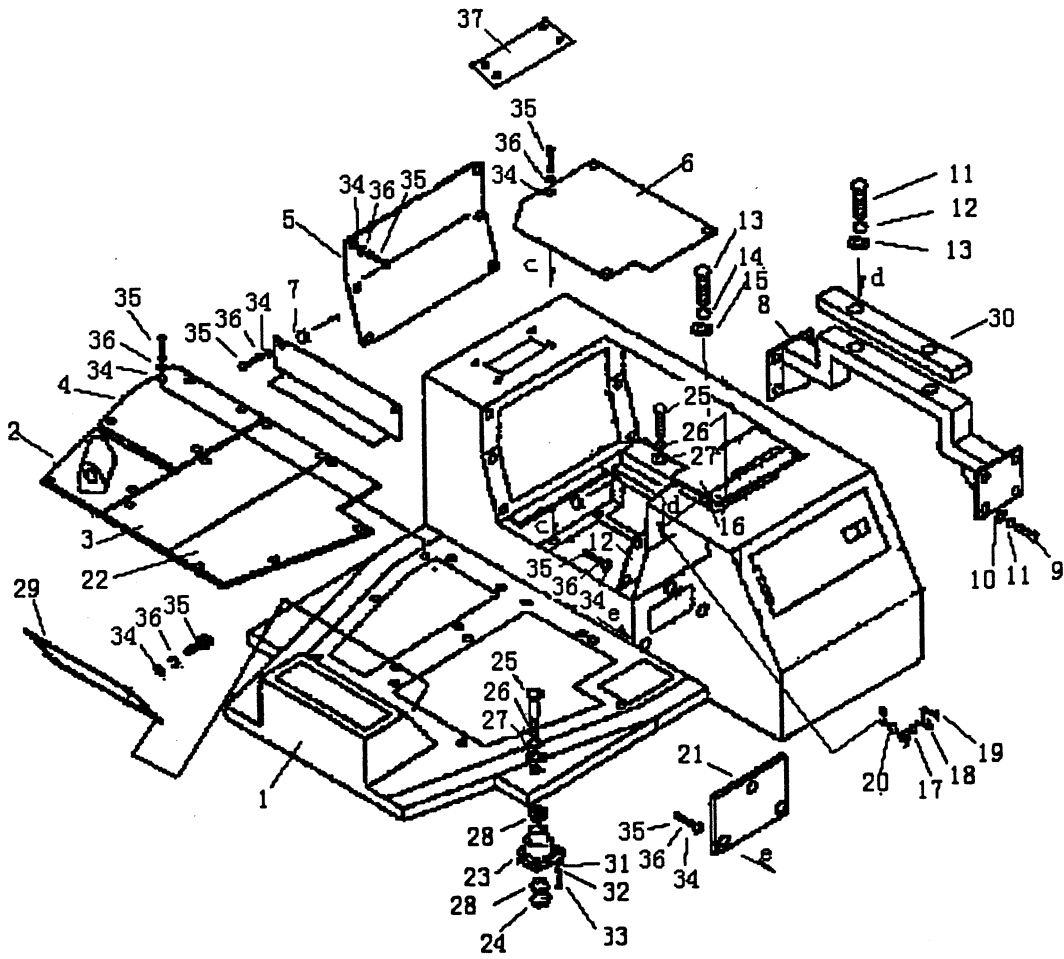
# 防护板 (PD165YG)

## FENDER

序号 No.	图号 Part No.	名 称 Description	数量 Q'ty	附 注 Remark
29	T24. 54. 29	右支架 BRACKET,R.H	1	
30	GB5782	螺栓 M14x40 BOLT	8	
31	GB93	垫圈 14 WASHER	8	
32	T24. 54. 23	工作油箱护罩 COVER	1	
33	T24. 54-7	塞 PLUG	12	
34	GB93	垫圈 8 WASHER	12	
35	GB97. 1	垫圈 8 WASHER	16	
36	GB97. 1	垫圈 12 WASHER	4	
37	GB5783	螺栓 M10x35 BOLT	4	
38	GB93	垫圈 10 WASHER	4	
39	GB97. 1	垫圈 10 WASHER	4	
40	T24. 54-19	盖板 COVER PLATE	1	
41	GB97. 1	垫圈 10 WASHER	2	
42	GB93	垫圈 10 WASHER	2	
43	GB5783	螺栓 M10x35 BOLT	2	
44	T24. 54. 39[1]	电瓶箱罩 BOX	1	

# 箱和地板 (PD165YG)

## BOX AND FLOOR



# 箱和地板 (PD165YG)

## BOX AND FLOOR

序号 No.	图号 Part No.	名 称 Description	数量 Q'ty	附 注 Remark
1	T24. 54. 7	地板支架 FRAME,FLOOP	1	
2	T24. 54. 12	托架 BRACKET	1	
3	T24. 54-6	板 PLATE	1	
4	T24. 54-2	板 PLATE	1	
5	T24. 54-3	板 PLATE	1	
	T24. 54. 40	板 PLATE	1	装暖风用
6	T24. 54-4	板 PLATE	1	
7	T24. 54-1	板 PLATE	1	
8	T24. 54. 25	支架 BRACKET	1	
9	GB5783	螺栓 M16x50 BOLT	8	
10	GB97. 1	垫圈 16 WASHER	8	
11	GB93	垫圈 16 WASHER	8	
12	T24. 54-5	板 PLATE	1	
	T24. 54. 41	板 PLATE	1	装暖风用
13	GB5783	螺栓 M12x30 BOLT	2	
14	GB93	垫圈 12 WASHER	2	
15	GB97. 1	垫圈 12 WASHER	2	
16	54-107	盖 COVER	1	
17	GB882	销轴 6x20 PIN	2	
18	GB848	垫圈 6 WASHER	2	
19	GB91	销 1. 6x10 PIN	1	
20	54-108	弹簧 SPRING	1	
21	T24. 54-11	板 PLATE	1	
22	T24. 54. 15	板 PLATE	1	
23	T24. 54. 32	支架 BRACKET	2	
24	T24. 54-14	板 PLATE	2	
25	GB5783	螺栓 M24x90 BOLT	4	
26	GB93	垫圈 24 WASHER	4	

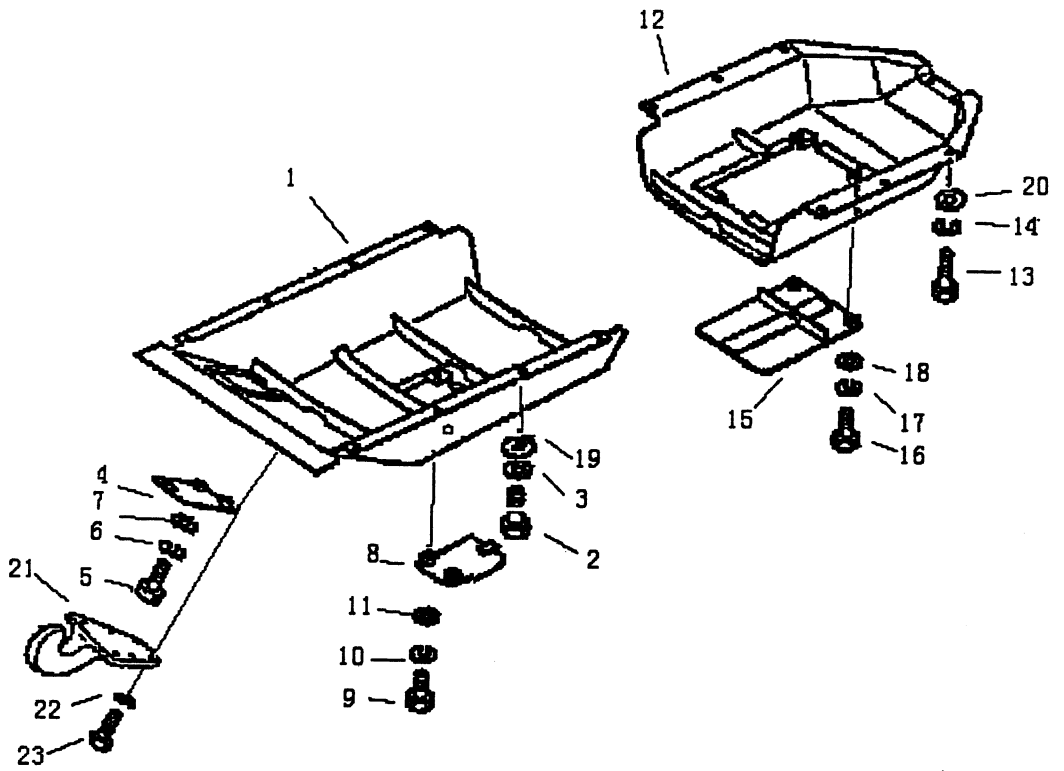
箱和地板 (PD165YG)

**BOX AND FLOOR**

序号 No.	图号 Part No.	名 称 Description	数量 Q'ty	附 注 Remark
27	T24. 54-15[1]	板 PLATE	4	
28	T24. 54-18	橡胶 RUBBER	4	
29	T24. 54-17	板 PLATE	1	
30	T24. 54-13	橡胶 RUBBER	1	
31	GB97. 1	垫圈 16 WASHER	8	
32	GB93	垫圈 16 WASHER	8	
33	GB5783	螺栓 M16x35 BOLT	8	
34	GB96	垫圈 10 WASHER	48	
35	GB5783	螺栓 M10x25 BOLT	48	
36	GB93	垫圈 10 WASHER	48	
37	T26. 54. 38	盖板 COVER	1	



# 底护板 (PD165YG) UNDER GUARD



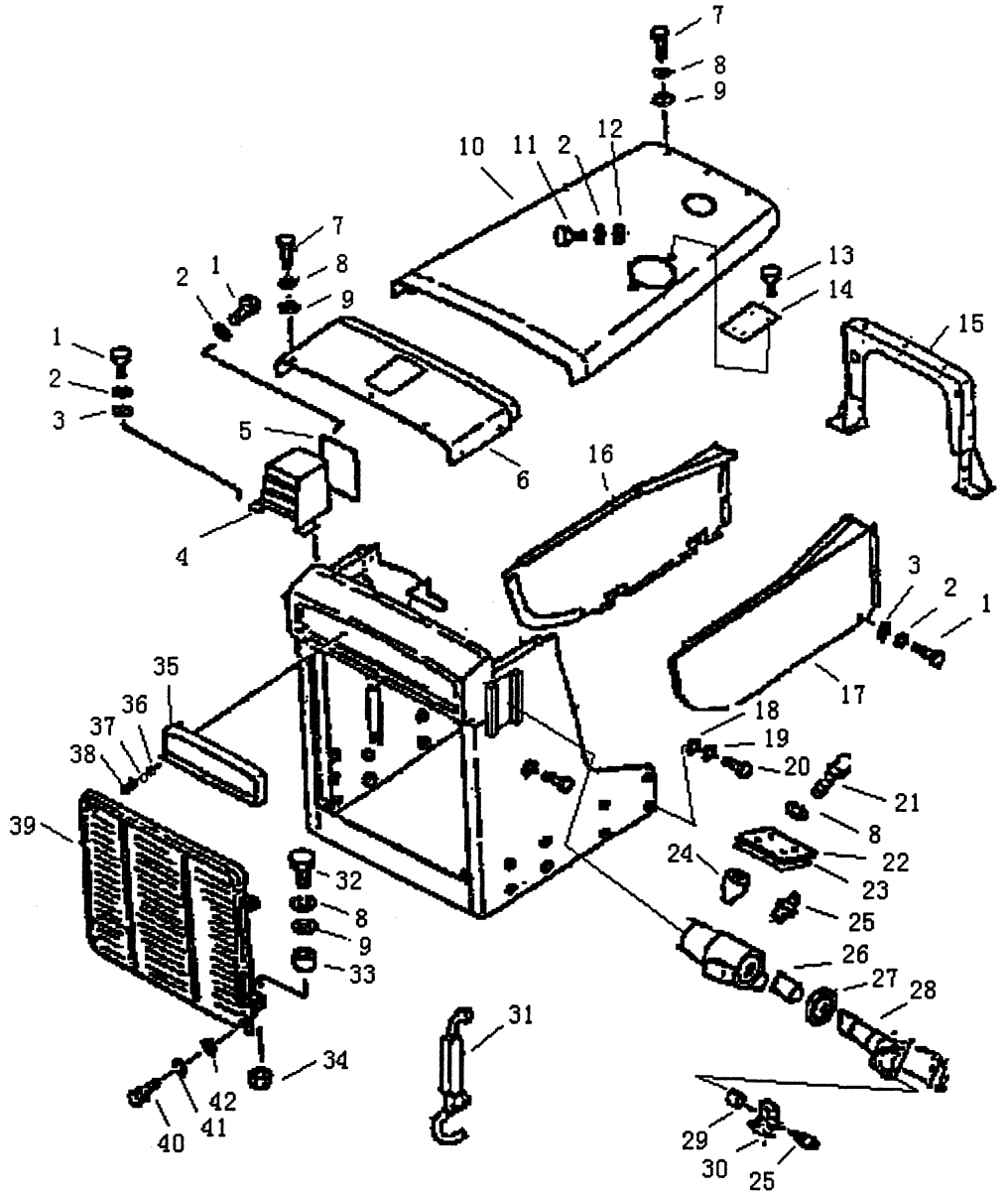
# 底护板(PD165YG)

## UNDER GUARD

序号 No.	图号 Part No.	名 称 Description	数量 Q'ty	附 注 Remark
1	T24. 54. 10	前底护板 FRONT COVER	1	
2	GB5783	螺栓 M20x50 BOLT	10	
3	GB93	垫圈 20 WASHER	10	
4	T24. 54. 33	盖 COVER	1	
5	GB5783	螺栓 M10x35 BOLT	2	
6	GB93	垫圈 10 WASHER	2	
7	GB97. 1	垫圈 10 WASHER	2	
8	T24. 54. 11[1]	盖 COVER	1	
9	GB5783	螺栓 M10x35 BOLT	2	
10	GB93	垫圈 10 WASHER	2	
11	GB97. 1	垫圈 10 WASHER	2	
12	T24. 54. 9	后底护板 REAR COVER	1	
13	GB5783	螺栓 M16x35 BOLT	8	
14	GB93	垫圈 16 WASHER	8	
15	T24. 54. 8	盖 COVER	1	
16	GB5783	螺栓 M16x35 BOLT	2	
17	GB93	垫圈 16 WASHER	2	
18	GB97. 1	垫圈 16 WASHER	2	
19	01643-32060	垫圈 WASHER	10	
20	GB97. 1	垫圈 16 WASHER	8	
21	ST2. 7. 1-2	牵引钩 HOOK	1	
22	GB97. 1	垫圈 20 WASHER	6	
23	GB5782	螺栓 M20x80 BOLT	6	

# 发动机护罩 (PD165YS-1)

## ENGINE HOOD AND GUARD



# 发动机护罩(PD165YS-1)

## ENGINE HOOD AND GUARD

序号 No.	图号 Part No.	名 称 Description	数量 Q'ty	附 注 Remark
1	GB5783	螺栓 M10x25 BOLT	14	
2	GB93	垫圈 10 WASHER	20	
3	GB97.1	垫圈 10 WASHER	22	
4	T24.54.19	灯罩(右) COVER,R.H	1	
	T24.54.20	灯罩(左) COVER,L.H	1	
5	T24.54-16	板 PLATE	1	
6	T26.54.2	上板 HOOD	1	
7	GB5783	螺栓 M12x30 BOLT	17	
8	GB93	垫圈 12 WASHER	19	
9	GB97.1	垫圈 12 WASHER	19	
10	T26.54.18	上罩 HOOD	1	
	T26.54.18B	上罩 HOOD	1	康明斯用
	T26.54.18C	上罩 HOOD	1	卡特专用
11	GB5783	螺栓 M10x35 BOLT	1	
12	GB6170	螺母 M10 NUT	1	
13	GB5783	螺栓 M20x40 BOLT	2	
14	T24.54-19	板 PLATE	1	
15	T24.54.4	支架 FRAME	1	
16	T26.54.35[1]	左侧板 GUARD,L.H	1	
17	T26.54.36[1]	右侧板 GUARD,R.H	1	
18	01643-32060	垫圈 WASHER	16	
19	GB93	垫圈 20 WASHER	16	
20	GB5782	螺栓 M20x140-10.9 BOLT	16	
21	GB5783	螺栓 M12x35 BOLT	8	
22	T15.52.2-23	板 PLATE	2	
23	T15.52.2-24	垫片 SHIM	2	
24	T15.52.2.25	销 PIN	2	
25	GB1152	油杯 M10x1 FITTING	6	

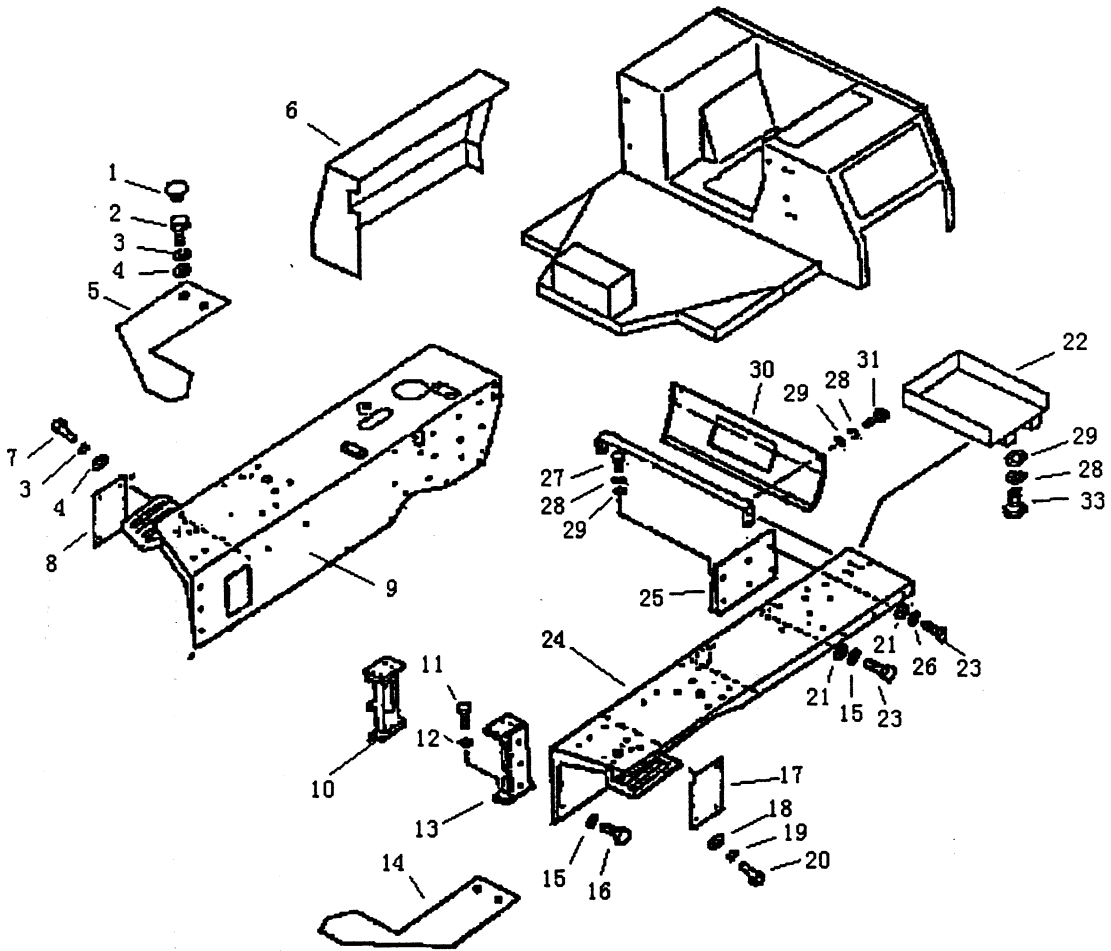
# 发动机护罩 (PD165YS-1)

## ENGINE HOOD AND GUARD

序号 No.	图号 Part No.	名 称 Description	数量 Q'ty	附 注 Remark
26	T15. 52. 2-19	轴承套 CAP	2	
27	T15. 52. 2-17	轴承套 CAP	2	
28	T24. 54. 17-3	座 YOKE	2	
29	T24. 54. 17-2	销轴 PIN,ROLL	4	
30	T24. 54. 17-1	盖 COVER	4	
31	T24. 54. 3	锁钩 HOOK	1	
32	GB5782	螺栓 M12x70-Zn. D BOLT	2	
33	01643-21432	垫圈 WASHER	2	
34	GB6170	螺母 M12 NUT	2	
35	T24. 54-8	标牌板 PLATE	1	
36	GB93	垫圈 8 WASHER	4	
37	GB97. 1	垫圈 8 WASHER	4	
38	GB5783	螺栓 M8x30 BOLT	4	
39	T24. 54. 34	护栅 GRILLE	1	
40	GB5783	螺栓 M16x50 BOLT	4	
41	GB93	垫圈 16 WASHER	4	
42	GB97. 1	垫圈 16 WASHER	4	

防护板 (PD165YS-1)

FENDER



1

# 防护板 (PD165YS-1)

## FENDER

序号 No.	图号 Part No.	名 称 Description	数量 Q'ty	附 注 Remark
1	T24. 54-7	塞 PLUG	12	
2	GB5783	螺栓 M8x30 BOLT	12	
3	GB93	垫圈 8 WASHER	18	
4	GB97. 1	垫圈 8 WASHER	12	
5	T24. 54. 13	右地板 FLOOR,R.H	1	
6	T24. 54. 23	工作油箱护罩 COVER	1	
7	GB5783	螺栓 M8x25 BOLT	6	
8	T24. 54-11	板 PLATE	1	
9	T24. 54. 24	右翼板 FENDER,R.H	1	
10	T24. 54. 29	右支架 BRACKET,R.H	1	
11	GB5783	螺栓 M14x40 BOLT	8	
12	GB93	垫圈 14 WASHER	8	
13	T24. 54. 28	左支架 BRACKET,L.H	1	
14	T24. 54. 16	左地板 FLOOR,L.H	1	
15	GB97. 1	垫圈 16 WASHER	20	
16	GB5783	螺栓 M16x35 BOLT	6	
17	T24. 54-19	盖板 COVER PLATE	1	
18	GB5783	螺栓 M10x20 BOLT	4	
19	GB97. 1	垫圈 10 WASHER	4	
20	GB93	垫圈 10 WASHER	4	
21	GB97. 1	垫圈 16 WASHER	14	
22	T24. 54. 21	电瓶底座 BRACKET	1	
23	GB5783	螺栓 M16x50 BOLT	14	
24	T24. 54. 22	右翼板 FENDER,R.H	1	
25	T24. 54. 27	支架 BRACKET	1	
26	GB5783	螺栓 M16x5-10.9 BOLT	6	
27	GB5783	螺栓 M12x30 BOLT	5	
28	GB93	垫圈 12 WASHER	17	

防护板 (PD165YS-1)

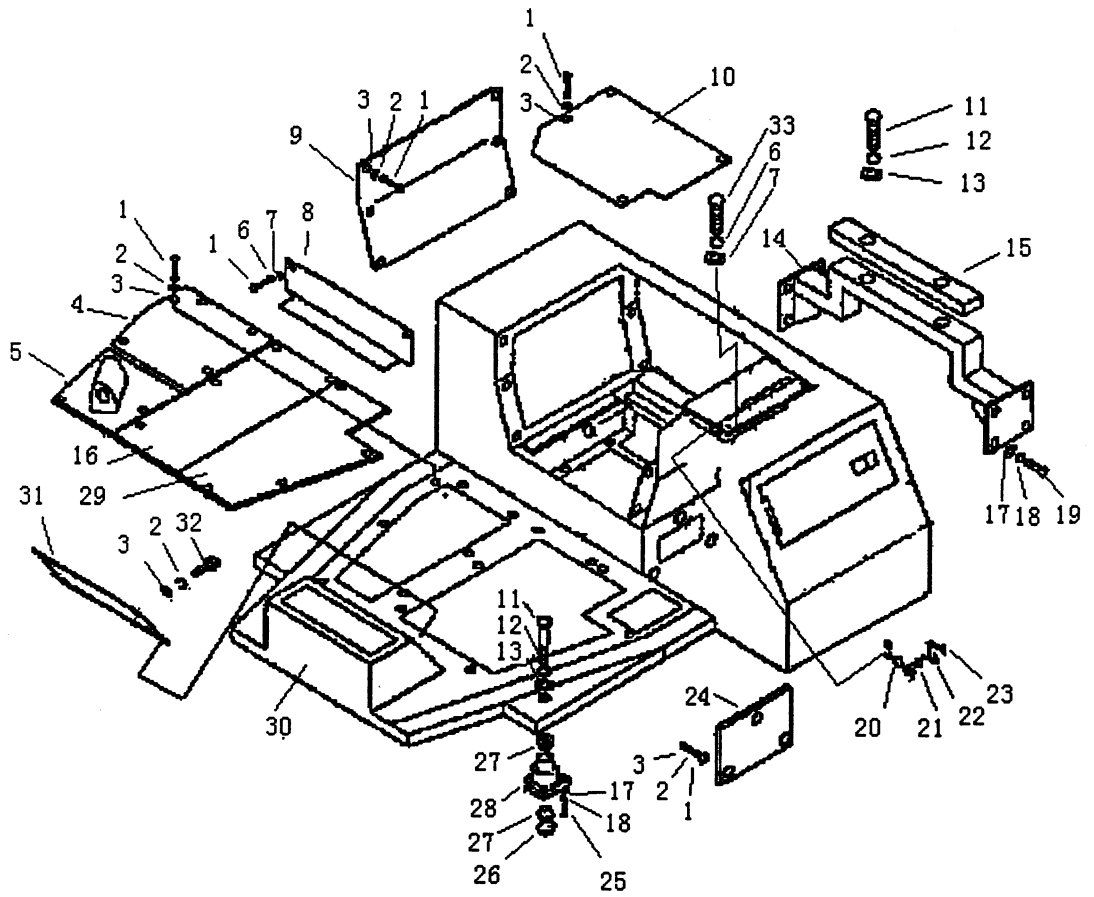
**FENDER**

序号 No.	图号 Part No.	名 称 Description	数量 Q'ty	附 注 Remark
29	GB97.1	垫圈 12            WASHER	17	
30	T24.54.26	后盖                COVER,REAR	1	
31	GB5783	螺栓 M12x25        BOLT	4	



# 箱和地板 (PD165YS-1)

## BOX AND FLOOR



# 箱和地板(PD165YS-1)

## BOX AND FLOOR

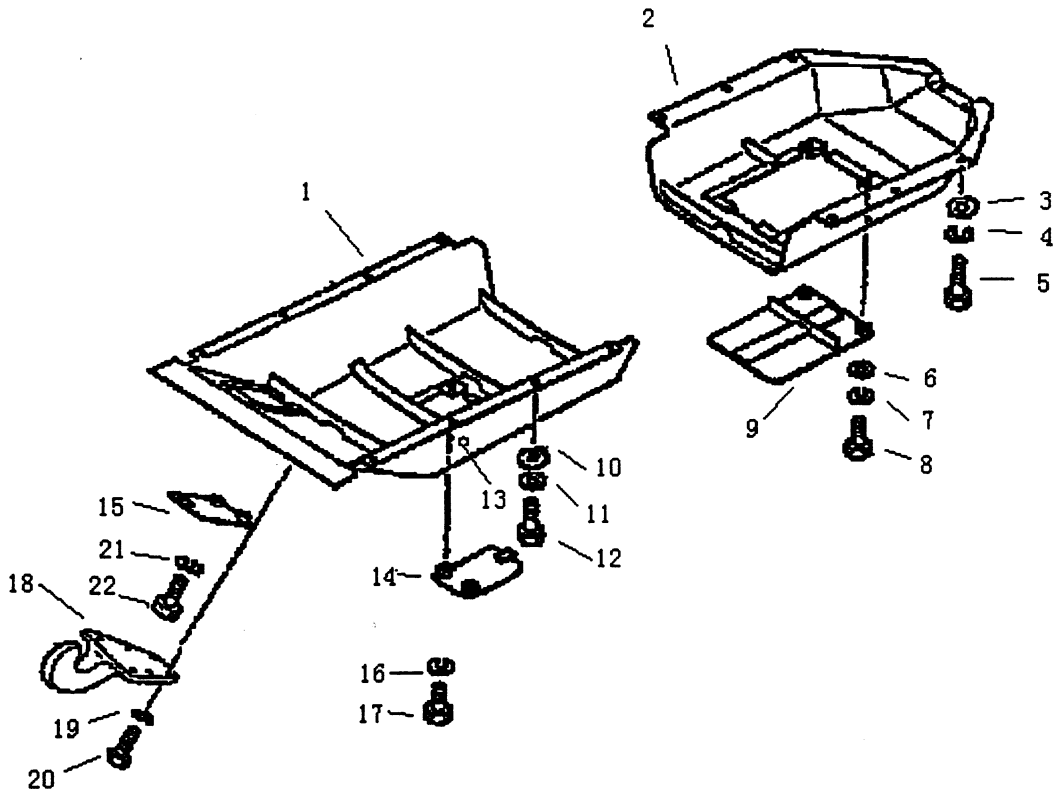
序号 No.	图号 Part No.	名 称 Description	数量 Q'ty	附 注 Remark
1	GB5783	螺栓 M10x25 BOLT	40	
2	GB97.1	垫圈 10 WASHER	48	
3	GB93	垫圈 10 WASHER	48	
4	T24.54-2	板 PLATE	1	
5	T24.54.12	托架 BRACKET	1	
6	GB97.1	垫圈 12 WASHER	4	
7	GB93	垫圈 12 WASHER	4	
8	T24.54-1	板 PLATE	1	
9	T24.54-3	板 PLATE	1	
10	T24.54-5	板 PLATE	1	
11	GB5783	螺栓 M24x70 BOLT	6	
12	GB97.1	垫圈 24 WASHER	6	
13	GB93	垫圈 24 WASHER	6	
14	T24.54.25	支架 BRACKET	1	
15	T24.54-13	橡胶 RUBBER	1	
16	T24.54-6	板 PLATE	1	
17	GB5783	螺栓 M16x50 BOLT	8	
18	GB97.1	垫圈 16 WASHER	12	
19	GB93	垫圈 16 WASHER	12	
20	54-108	弹簧 SPRING	1	
21	GB882	销轴 6x20 PIN	2	
22	GB848	垫圈 6 WASHER	2	
23	GB91	销 16 PIN	1	
24	T24.54-11	板 PLATE	1	
25	GB5783	螺栓 M16x35 BOLT	8	
26	T24.54-14	板 PLATE	2	
27	T24.54-18	橡胶 RUBBER	8	
28	T24.54.32	支架 BRACKET	2	

箱和地板 (PD165YS-1)

**BOX AND FLOOR**

序号 No.	图号 Part No.	名 称 Description	数量 Q'ty	附 注 Remark
29	T24. 54-15[1]	板 PLATE	1	
30	T26. 54. 7	地板支架 FRAME,FLOOP	1	
31	T24. 54-17	板 PLATE	1	
32	GB5783	螺栓 M10x20 BOLT	4	
33	GB5783	螺栓 M12x30 BOLT	2	

底护板 (PD165YS-1)  
UNDER GUARD

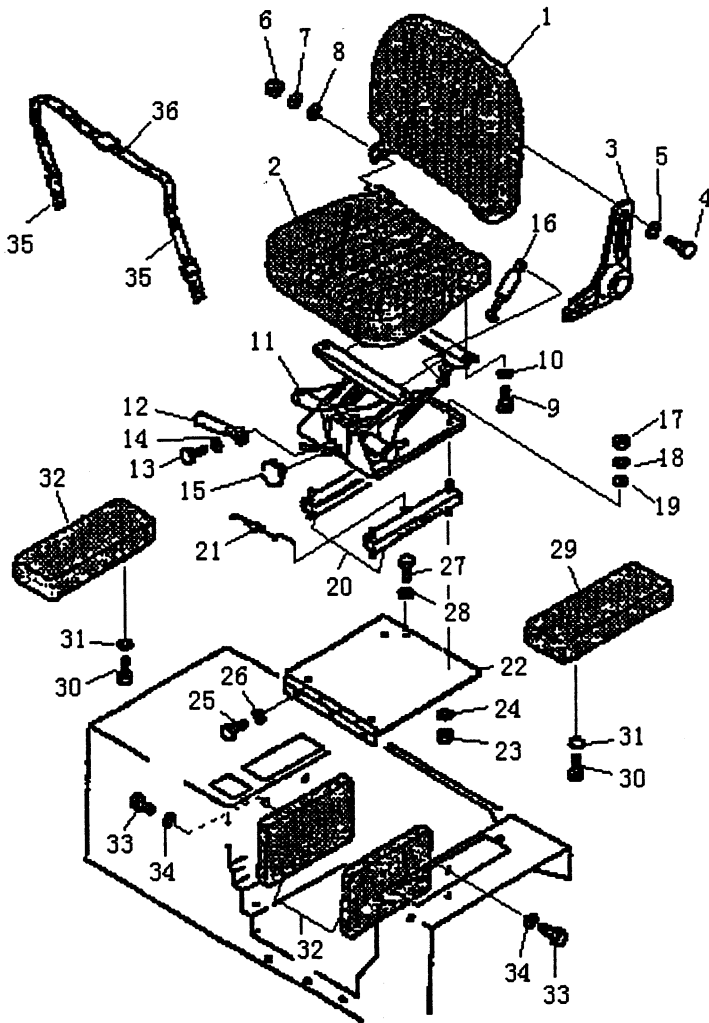


# 底护板(PD165YS-1)

## UNDER GUARD

序号 No.	图号 Part No.	名 称 Description	数量 Q'ty	附 注 Remark
1	T26. 54. 10	柴油机罩壳 GUARD,ENGINE BOTTOM,FRONT	1	
2	T26. 54-39	柴油机罩壳	1	3306 用
3	GB93	垫圈 16 WASHER	8	
4	GB97. 1	垫圈 16 WASHER	8	
5	GB5783	螺栓 M16x35 BOLT	8	
6	GB93	垫圈 16 WASHER	2	
7	GB97. 1	垫圈 16 WASHER	2	
8	GB5783	螺栓 M16x35 BOLT	2	
9	T26. 54. 8	盖 COVER	1	
10	GB93	垫圈 20 WASHER	10	
11	GB97. 1	垫圈 20 WASHER	10	
12	GB5783	螺栓 M20x50 BOLT	10	
13	GB5783	螺栓 M20x40 BOLT	8	
14	T24. 54. 11[1]	盖 COVER	1	
15	T24. 54. 33	盖 COVER	1	
16	GB97. 1	垫圈 10 WASHER	2	
17	GB5783	螺栓 M10x35 BOLT	2	
18	ST2. 7. 1-2	牵引钩 HOOK	1	
19	GB97. 1	垫圈 20 WASHER	6	
20	GB5783	螺栓 M20x80 BOLT	6	
21	GB97. 1	垫圈 10 WASHER	2	
22	GB5783	螺栓 M10x35 BOLT	2	

# 驾驶座 (PD165Y, PD165YS) OPERATOR SEAT



## 驾驶座(PD165Y, PD165YS)

### OPERATOR SEAT

序号 No.	图号 Part No.	名 称 Description	数量 Q'ty	附 注 Remark
	57-5	驾驶座组件	OPERATOR'S SEAT ASS'Y	1 1
1	57-12	靠背	SEAT BACK	1
2	57-11	座垫	SEAT, CUSHION	1
3	57-13	杆	LEVER	1
4	GB5783	螺栓 M10×30-Zn	BOLT	4
5	GB93	弹簧垫圈 10-Zn	WASHER, SPRING	4
6	GB6170	螺母 M10-Zn	NUT	1
7	GB93	弹簧垫圈 10-Zn	WASHER, SPRING	1
8	GB97.1	垫圈 10-300HV	WASHER	1
9	GB5783	螺栓 M10×20-Zn	BOLT	4
10	GB93	弹簧垫圈 10-Zn	WASHER, SPRING	4
11	57-6	吊架装置	SUSPENSION ASS'Y	1
12	57-7	手柄组件(调重)	HANDLE ASS'Y WEIGHT ADJUSTING	1
13	GB5783	螺栓 M6×12	BOLT	1
14	GB97.1	垫圈 6-300HV	WASHER	1
15	57-8	手柄(调高)	KNOB, HEIGHT ADJUSTING	1
16	57-9	减震器	DAMPER	1
17	GB6170	螺母 M12×10-Zn	NUT	4
18	GB93	弹簧垫圈 12-Zn	WASHER, SPRING	4
19	GB97.1	垫圈 12-300HV	WASHER	4
20	57-10	前后位置调节器	ADJUSTER	2
21	57-11	锁紧钢丝组件	LATCH WIRE ASS'Y	1
22	57-4	座板	SEAT	1

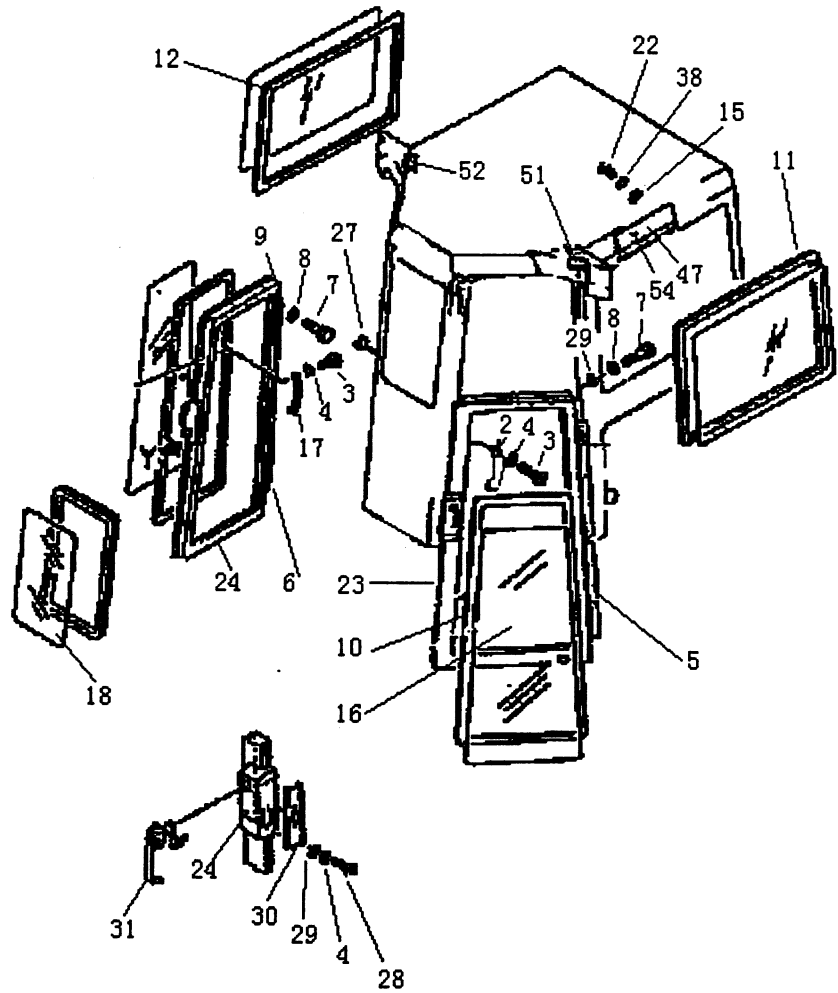
# 驾驶座 (PD165Y, PD165YS)

## OPERATOR SEAT

序号 No.	图号 Part No.	名称 Description	数量 Q'ty	附注 Remark
23	GB6170	螺母 M12-Zn NUT	4	
24	GB93	弹簧垫圈 12-Zn WASHER,SPRING	4	
25	GB5783	螺栓 M12×25-Zn BOLT	3	
26	GB93	弹簧垫圈 12-Zn WASHER,SPRING	3	
27	GB5783	螺栓 M12×25-Zn BOLT	2	
28	GB93	弹簧垫圈 12-Zn WASHER,SPRING	2	
29	57-2	臂座 SEAT, ARM	2	
30	GB5783	螺栓 M8×25-Zn BOLT	8	
31	GB93	弹簧垫圈 8-Zn WASHER,SPRING	8	
32	57-3	缓冲座 CUSHING,SIDE	2	
33	GB5783	螺栓 M8×25-Zn BOLT	8	
34	GB93	弹簧垫圈 8-Zn WASHER,SPRING	8	
*35	09409-20000	皮带 BELT	2	
*36	09409-10000	搭接带 BELT, LAP	1	
<p>* 这些带件包括每个固定零件， 配有翻车保险驾驶室时，需用座带。 These belts include each mounting parts. Seat belt must be used when equipped with ROPS.</p>				

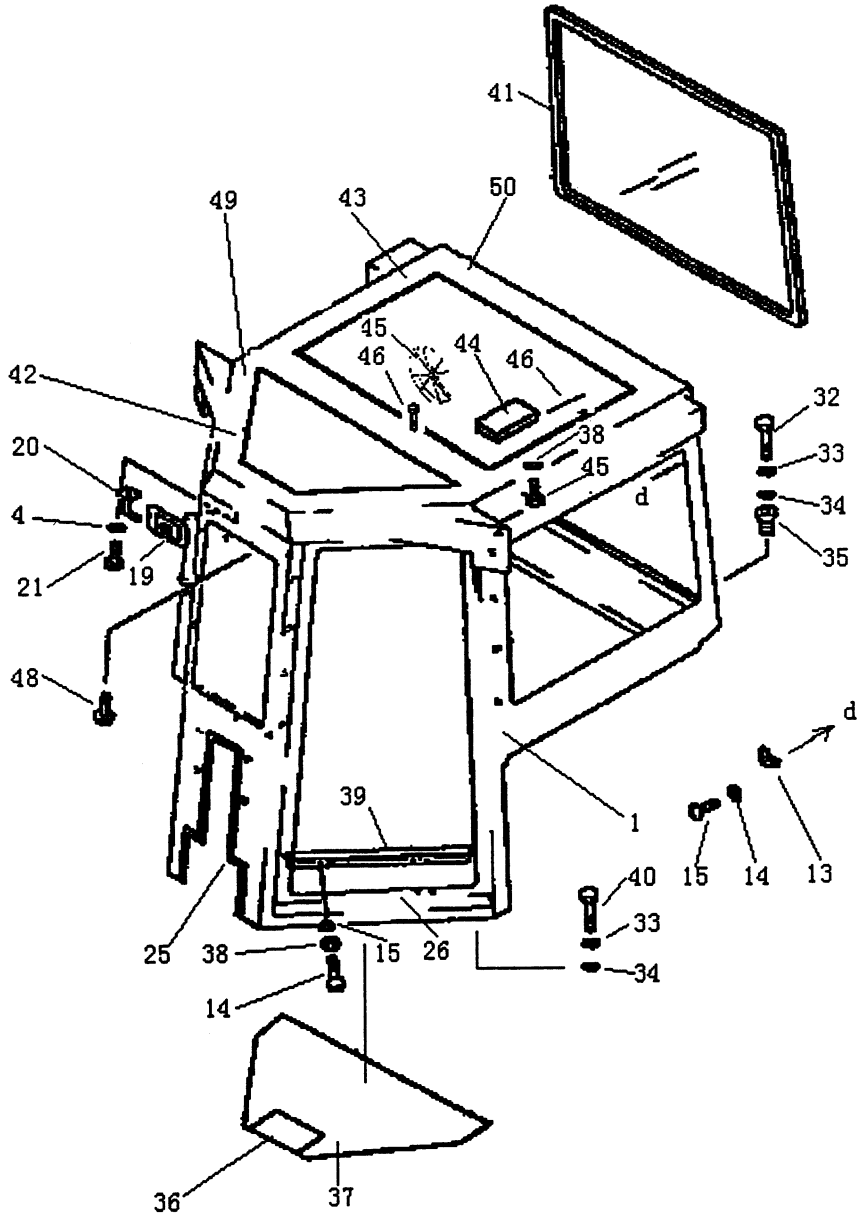


驾驶室 (PD165Y, PD165YS)  
CAB



# 驾驶室 (PD165Y, PD165YS)

## CAB



# 驾驶室 (PD165Y, PD165YS)

## CAB

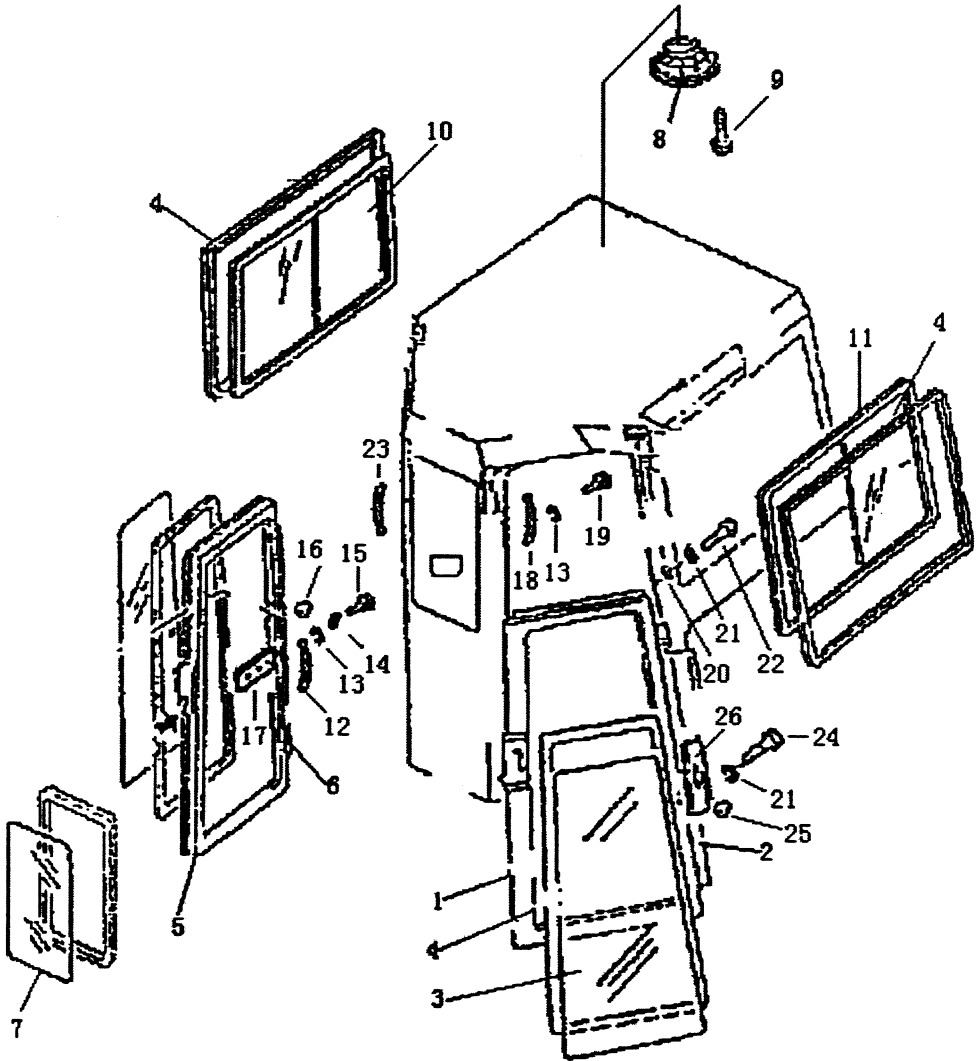
序号 No.	图号 Part No.	名 称 Description	数量 Q'ty	附 注 Remark
1	T24. 979. 1	驾驶室 CAB	1	
2		塑料拉手 GRIP	2	
3	GB5783	螺栓 M6X20-Zn BOLT	4	
4	GB93	垫圈 6-Zn WASHER	16	
5	T21A. 979. 2	左铰链 HING	1	
6	T21A. 979. 3	右铰链 HING	1	
7	GB5783	螺栓 M825Zn BOLT	10	
8	GB93	垫圈 8-Zn WASHER	10	
9	GB97. 1	垫圈 8-Zn WASHER	10	
10	T15. 56. 1-172	密封条 STRIP	1	
11	T24. 979. 2	左侧移窗 WINDOW,LH	1	
12	T24. 979. 3	右侧移窗 WINDOW,R.H	1	
13		挂衣钩 HANGER	2	
14	GB845	自攻螺钉 ST. 2X9. 5-C-H SCREW	7	
15	GB97. 1	垫圈 4X140HV-Zn WASHER	11	
16	T24. 979-1	门玻璃 GLASS	2	
17		塑料外拉手 GRIP	2	
18	T21A. 979-10	前窗玻璃 GLASS	1	
19		大客车后视镜 TS-1 MIRROR	1	
20	T21A. 979-8	视镜架 STAY	1	
21	GB818	螺钉 M6X16-Zn SCREW	4	
22	GB819	螺钉 M4X16-Zn SCREW	7	
23	T24. 979. 4	左门 DOOR,L.H	1	
24	T24. 979. 5	右门 DOOR,R.H	1	
25	ST2B. 12-14	压条 COVER	1	
26		密封条 FH005, L=9750 STRIP	1	
27	T24. 979-2	座 SEAT	2	
28	GB5783	螺栓 M6X12-Zn BOLT	8	
29	GB97. 1	垫圈 6-140HV-Zn WASHER	8	

# 驾驶室 (PD165Y, PD165YS)

## CAB

序号 No.	图号 Part No.	名 称 Description	数量 Q'ty	附 注 Remark
30	T24. 979-3	板 PLATE	2	
31		工程车锁总成 NBSS02 LOCK	1 付	
32	GB5782	螺栓 M14X80-Zn BOLT	6	
33	GB93	垫圈 14-Zn WASHER	10	
34	GB97. 1	垫圈 14-Zn WASHER	10	
35	T21A. 979-11	接管 JOINT	6	
36	T24. 979-4	衬垫 MAT	1	
37	T24. 979-5	脚踏橡胶板 MAT	1	
38	GB93	垫圈 4-Zn WASHER	16	
39	T24. 979-6	挡板 COVER	2	
40	GB5782	螺栓 M14X65-Zn BOLT	4	
41	T24. 979. 6	后移窗 WINDOW	1	
42	T24. 979. 7	前内顶饰件 COVER	1	
43	T24. 979. 8	后内顶饰件 COVER	1	
44		顶灯 b8-4 (24V) LAMP	1	
45	GB818	螺钉 M4X40-Zn SCREW	2	
46		钢管 $\phi$ 7x1-28	2	
47	T24. 979. 9	开关控制板 COVER	1	
48	ST2B. 12-16	装饰钮 CAP	18	
49	T24A. 979-7	衬垫 INSERT	2	
50		衬垫 340x340x20 INSERT	6	
51	T21A. 979. 8	左门固定锁扣 LOCK	1	
52	T21A. 979. 10	右门固定锁扣 LOCK	1	
53	T24. 979. 10	底座 SEAT	2	
54	JK107	开关 LOCK	2	
55	FD250-24Z	电扇 FAN	1	
56	GB819	螺栓 BOLT	4	

驾驶室 (1/2) (PD165Y-1,PD165YS)  
CAB



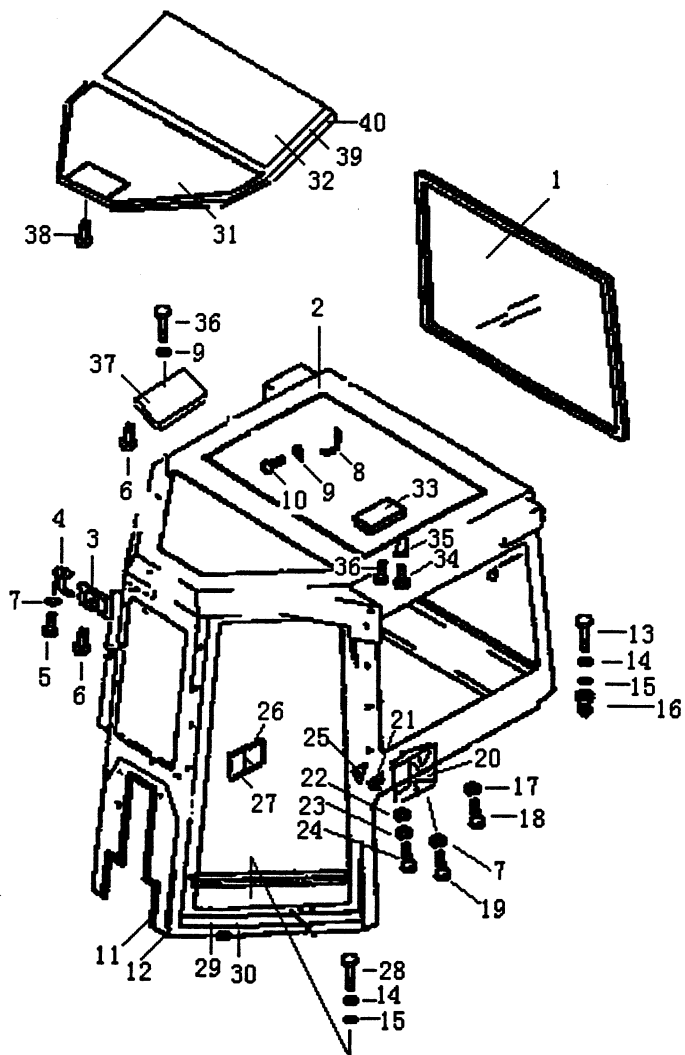
# 驾驶室 (1/2) (PD165Y-1,PD165YS)

## CAB

序号 No.	图号 Part No.	名称 Description	数量 Q'ty	附注 Remark
1	T24E. 979. 2	左门 DOOR,L.H	1	
2	T21A. 979. 2	左铰链 HINGE,L.H	1	
3	T24E. 979-1	门玻璃 GLASS	2	
4	T15. 56. 1-172	密封条 STRIP,WEATHER	1	
5	T24E. 979. 3	右门 DOOR,R.H	1	
6	T21A. 979. 3	右铰链 HINGE,R.H	1	
7	T21A. 979-10	前窗玻璃 GLASS	1	
8	FD250-24Z	电扇 FAN,TOPPER	1	
9	GB819-85	螺钉 M8×35 SCREW	4	
10	T24. 979. 3	右侧移窗 WINDOW	1	
11	T24. 979. 2	左侧移窗 WINDOW	1	
12		工程车锁总成 NBS502 LOCK	2	
13	GB93	垫圈 6-Zn WASHER	12	
14	GB97. 1	垫圈 6-140HV-Zn WASHER	8	
15	GB5783	螺栓 M6×12-Zn BOLT	8	
16	T24. 979-2	座 SEAT	2	
17	T24. 979-3	板 PLATE	2	
18		塑料拉手 HANDLE	2	
19	GB5783	螺栓 M6×20-Zn BOLT	4	
20	GB97. 1	垫圈 8-Zn WASHER	10	
21	GB93	垫圈 8-Zn WASHER	12	
22	GB5783	螺栓 M8×25-Zn BOLT	10	
23		塑料外拉手 HANDLE	2	
24	GB5783	螺栓 M8×1×16-Zn BOLT	2	
25	GB6170	螺母 M8×1 NUT	2	
26	T24. 979-6	挡板 PLATE	2	

# 驾驶室 (2/2) (PD165Y-1,PD165YS)

## CAB



## 驾驶室 (2/2) (PD165Y-1,PD165YS)

### CAB

序号 No.	图号 Part No.	名 称 Description	数量 Q'ty	附 注 Remark
1	T24. 979. 6	后移窗 WINDOW	1	
2	T24E. 979. 1	驾驶室 CAB	1	
3		大客车后视镜 TS-1 MIRROR,INNER	1	
4	T21A. 979-8	视镜架 BRACKET,MIRROR	1	
5	GB818	螺钉 M6×16-Zn SCREW	4	
6	GB819	螺钉 M4×16-Zn SCREW	7	
7	GB93	垫圈 6-Zn WASHER	11	
8		挂衣钩 POTHOOK	2	
9	GB97. 1	垫圈 4-140HV-Zn WASHER	11	
10	GB845	螺 钉 ST4. 2 × SCREW	7	
11	ST2B. 12-14	压条 STRIP,WEATHER	1	
12		密封条 FH005 , STRIP,WEATHER	1	
13	GB5872	螺栓 M14×80-Zn BOLT	6	
14	GB93	垫圈 14-Zn WASHER	10	
15	GB97. 1	垫圈 14-Zn WASHER	10	
16	T21A. 979-11	接管 TUBE	6	
17	GB93	垫圈 12-Zn WASHER	2	
18	GB5873	螺栓 M12×1. 5×25-Zn BOLT	2	
19	GB5873	螺栓 M6×16-Zn BOLT	1	
20	NBS510	锁总成 LOCK	2	
21	T24E. 979-2	拨叉 PLEKTRUM	1	
22	GB6170	螺母 M4-Zn NUT	1	
23	GB93	垫圈 4-Zn WASHER	17	
24	GB5873	螺栓 M4×10-Zn BOLT	1	
25	7360654	减震垫 SEAT	2	
26	T24E. 979. 4	锁架 BRACKET	1	
27	T24E. 979-3	衬垫 SEAT	1	
28	GB5872	螺栓 M14×80-Zn BOLT	4	

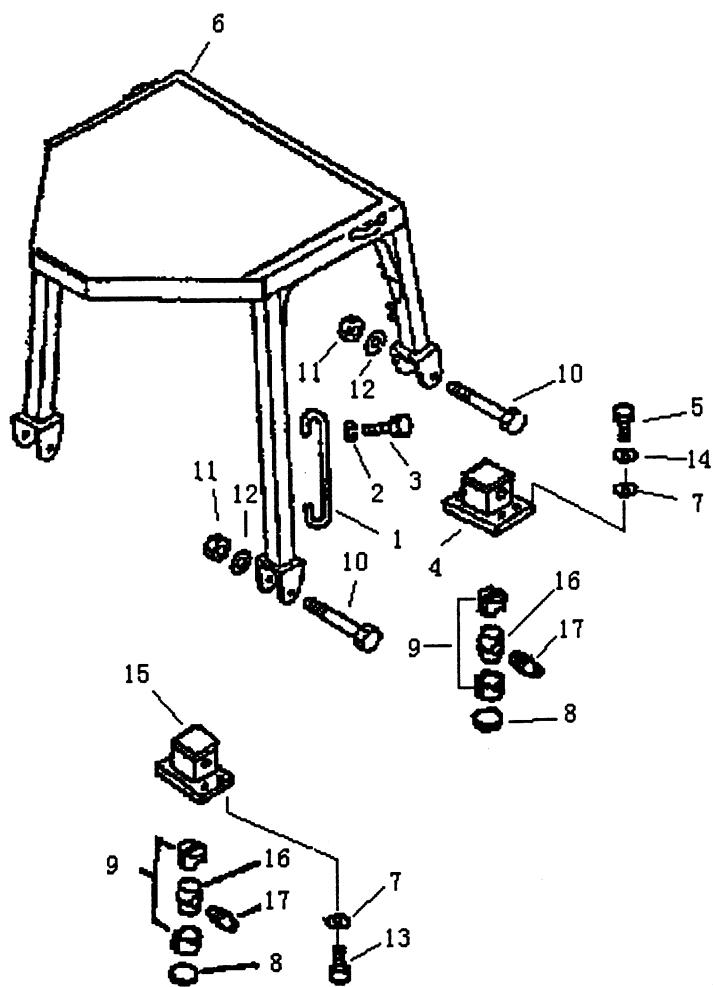


## 驾驶室 (2/2) (PD165Y-1,PD165YS)

### CAB

序号 No.	图号 Part No.	名 称 Description	数量 Q'ty	附 注 Remark
29	T21. 979-5[1]	踏脚橡胶板 SEAT	1	
30	T21. 979-4[1]	衬垫 SEAT	1	
31	T24. 979. 7	前内顶饰件 OPPE,FRONT	1	
32	T24. 979. 8	后内顶饰件 TOPPE,REAT	1	
33		顶灯 68-4 (24V) LINGHT,TOPPE	1	
34	GB819	螺钉 M4×40-Zn SCREW	2	
35		钢管 φ7×1-28 TUBE	2	
36	GB5783	螺 栓 M8 × 1 × BOLT	2	
37	T24. 979. 9	开关控制板 PLATE,CONTROL	1	
38	ST2B. 12-16	装饰钮 KNOB,ORNAMENTAL	18	
39	T24A. 979-7	衬垫 SEAT	2	
40		衬垫 340×340× SEAT	6	

防翻滚装置 (1/2) (PD165YG)  
ROPS FRAME



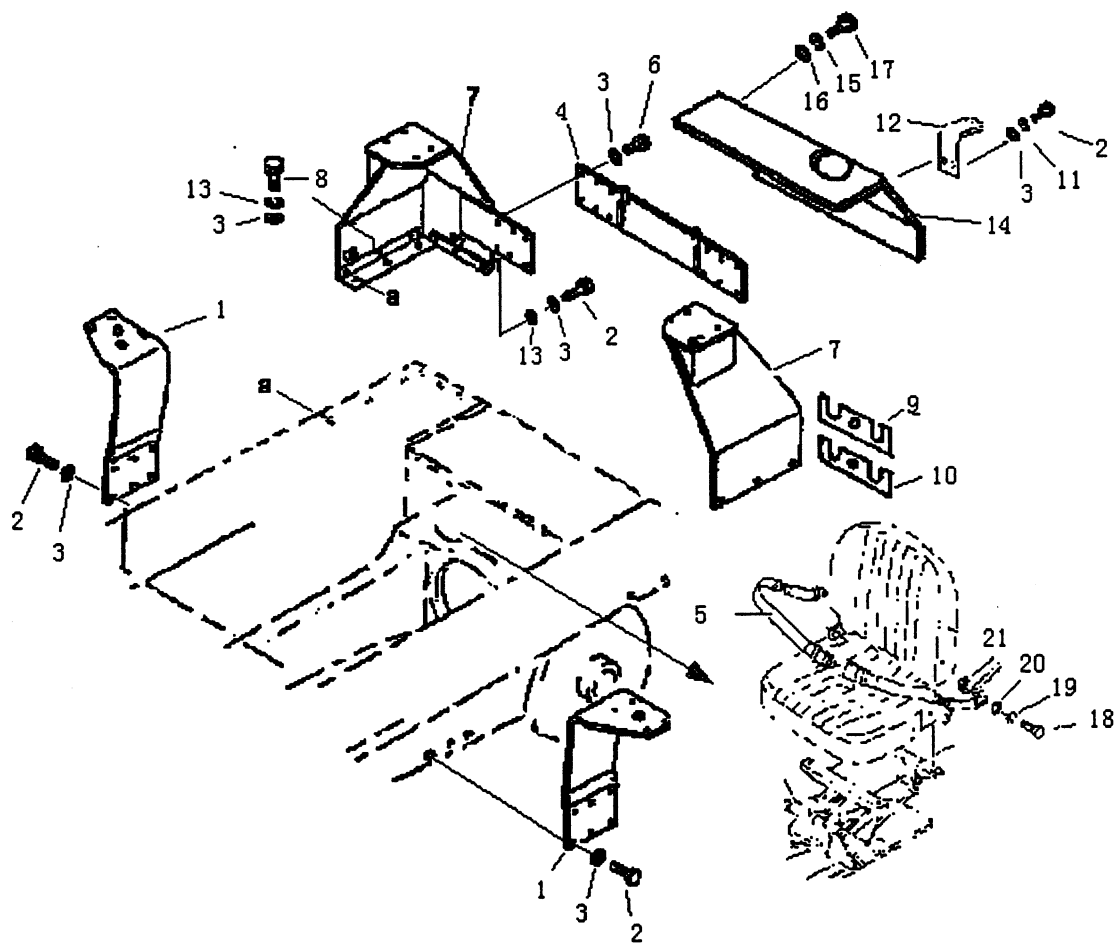
## 防翻滚装置 (1/2) (PD165YG)

## ROPS FRAME

序号 No.	图号 Part No.	名 称 Description	数量 Q'ty	附 注 Remark
1	T14.978-3	拉手 HANDRALL	2	
2	GB97.1	垫圈 12-140HV-Zn WASHER	6	
3	GB5783	螺栓 M12×30-Zn BOLT	6	
4	T24.978.3	后支座 BRACKET	2	
5	GB5783	螺栓 M20×60-10.9-Zn BOLT	8	
6	T24.978.1	驾驶室保护骨架 CANOPY	1	
7	01643-32060	垫圈 WASHER	8	
8	T24.978-3	垫板 PLATE	4	
9	978-11	橡胶 MOUNT	8	
10	978-14	螺栓 BOLT	4	
11	GB6170	螺母 M27-8-Zn NUT	4	
12	01643-32780	垫圈 WASHER	4	
13	GB5782	螺栓 M20×80-10.9-Zn BOLT	8	
14	GB93	垫圈 20-Zn WASHER	4	
15	T24.978.8	前支座 BRACKET	2	
16	978-12	大块 SEAT	4	
17	978-13	柱环 BUSH	4	

# 防翻滚装置 (2/2) (PD165YG)

## ROPS FRAME



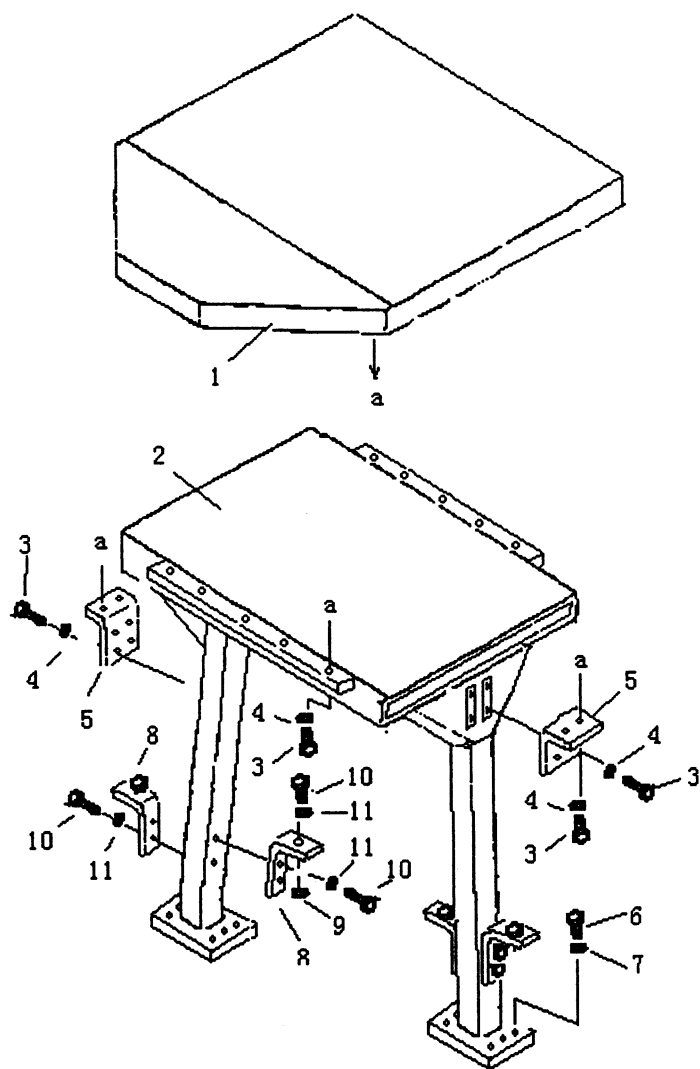
## 防翻滚装置 (2/2) (PD165YG)

### ROPS FRAME

序号 No.	图号 Part No.	名 称 Description	数量 Q'ty	附 注 Remark
1	T24.978.4	左弯板 BRACKET, L.H	1	
	T24.978.6	右弯板 BRACKET, R.H	1	
2	GB5782	螺栓 M20×65-10.9-Zn BOLT	8	
3	01643-32060	垫圈 WASHER	36	
4	T24.978.7[1]	后挡板 PLATE	1	
5	T14A.978.8	前支座 SEAT	1	
6	GB5783	螺栓 M20×50-10.9-Zn BOLT	8	
7	T24.978.2[1]	左后支架 BRACKET	1	
	T24.978.5[1]	右后支架 BRACKET	1	
8	GB5783	螺栓 M20×40-10.9-Zn BOLT	6	
9	T24.978-1	垫片 PLATE	16	
10	T24.978-2	垫片 PLATE	8	
11	GB93	垫圈 12-Zn WASHER	2	
12	T21A.06-4	板 PLATE	1	
13	GB5783	垫圈 20-Zn WASHER	16	
14	T24.978-4	后罩板 PLATE	1	
15	GB93	垫圈 10-Zn WASHER	9	
16	GB97.1	垫圈 10-140HV-Zn WASHER	9	
17	GB5783	螺栓 M10×20-Zn BOLT	9	
18	GB5783	螺栓 M12×35-Zn BOLT	2	
19	GB93	垫圈 12-Zn WASHER	2	
20	GB97.1	垫圈 12-Zn WASHER	4	
21	GB6170	螺母 M12-Zn NUT	2	

# 保护架 (1/2) (PD165Y-1)

## ROPS FRAME



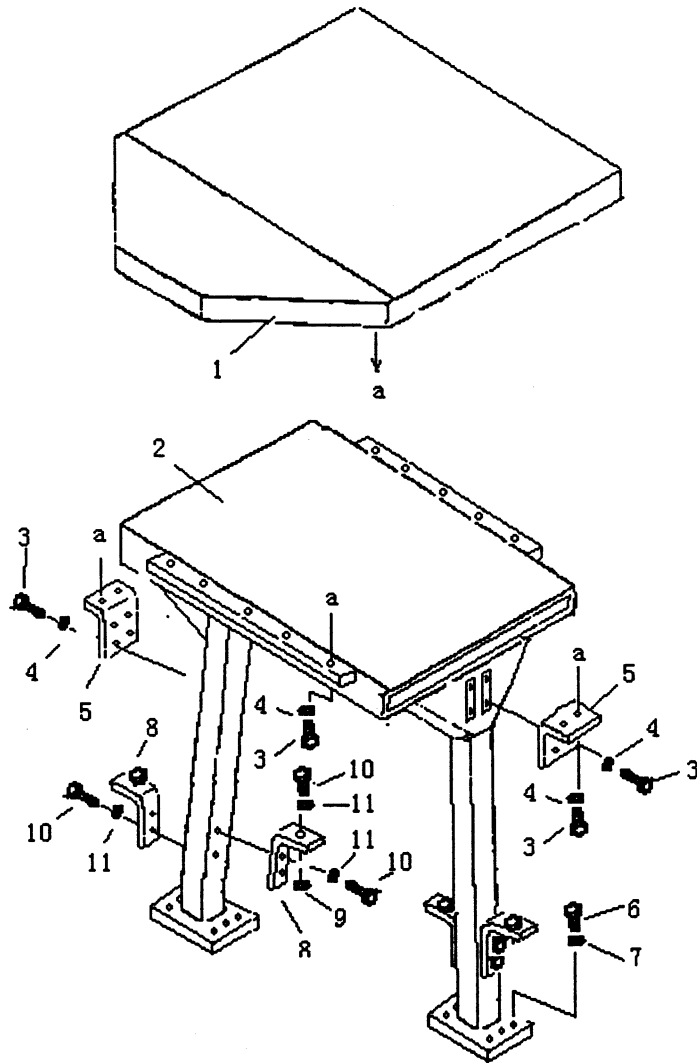
# 保护架 (1/2) (PD165Y-1)

## ROPS FRAME

序号 No.	图号 Part No.	名 称 Description	数量 Q'ty	附 注 Remark
1	T24E. 978. 1	蓬顶 CANOPY	1	
2	T24E. 978. 2	保护骨架 ROPS FRAME	1	
3	01010-51230	螺栓 BOLT	22	
4	01643-31232	垫圈 WASHER	22	
5	T24E. 978-1	板 PLATE	2	
6	GB5783	螺栓 M24×70-10. 9-Zn BOLT	12	
7	01643-32460	垫圈 WASHER	12	
8	T24E. 978-2	弯板 PLATE	4	
9	GB6170	螺母 M10 NUT	4	
10	GB5783	螺栓 M10×20 BOLT	12	
11	GB93	垫圈 10 WASHER	12	

# 保护架 (2/2) (PD165Y-1)

## ROPS FRAME





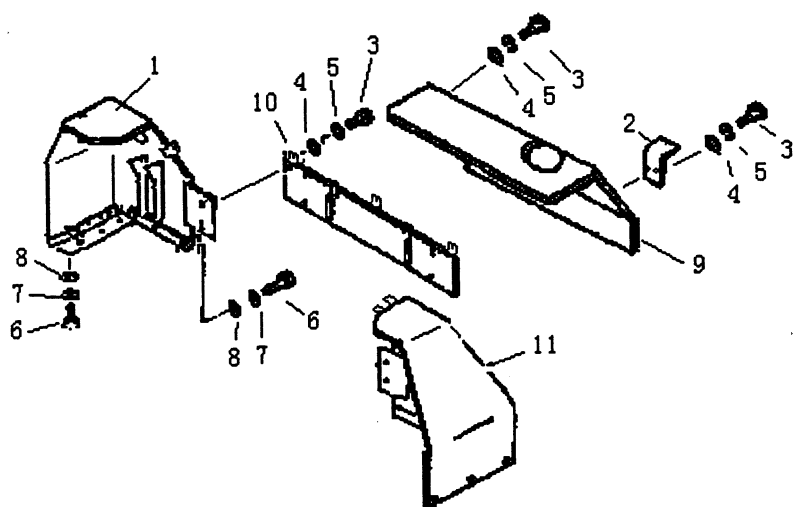
## 保护架 (2/2) (PD165Y-1)

### ROPS FRAME

序号 No.	图号 Part No.	名 称 Description	数量 Q'ty	附 注 Remark
1	T24E. 978GD. 2[1]	蓬顶 CANOPY	1	
2	T24E. 978GD. 1[1]	保护骨架 ROPS FRAME	1	
3	01010-51230	螺栓 BOLT	22	
4	01643-31232	垫圈 WASHER	22	
5	T24E. 978GD-1	板 PLATE	2	
6	01010-52470	螺栓 BOLT	12	
7	01643-32460	垫圈 WASHER	12	
8	T24E. 978-2	弯板 PLATE	4	
9	GB6170	螺母 M10 NUT	4	
10	GB5783	螺栓 M10×20-Zn BOLT	12	
11	GB93	垫圈 10 WASHER	12	

# 后罩装置 (PD165YS, PD165YG)

## REAR GUARD



## 后罩装置 (PD165YS, PD165YG)

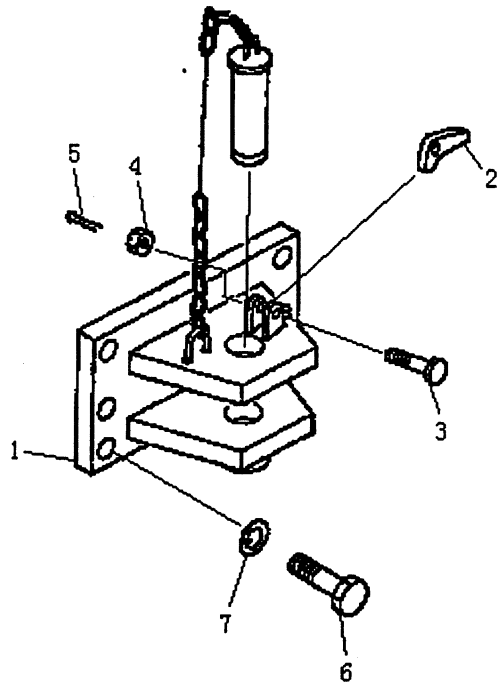
### REAR GUARD

序号 No.	图号 Part No.	名 称 Description	数量 Q'ty	附 注 Remark
1	T24.977.1	左后支架 BRACKET, L.H	1	
2	T21A.06-4	后灯架 BRACKET	1	
3	GB5783	螺栓 M12×25-Zn BOLT	13	
4	GB97.1	垫圈 12-140HV-Zn WASHER	13	
5	GB93	垫圈 12-Zn WASHER	13	
6	GB5783	螺栓 M20×40-Zn BOLT	13	
7	GB93	垫圈 20-Zn WASHER	13	
8	01643-32060	垫圈 20 WASHER	12	
9	T24.977.2	后罩 BRACKET	1	
10	T24.977.3	后挡板 PLATE	1	
11	T24.977.4	右后支架 BRACKET, R.H	1	

## 8. 工作装置及液压操纵系统

### **WORK EQUIPMENT AND HYDRAULIC CONTROL SYSTEM**

牵引装置 (PD165Y, PD165YS)  
DRAWBAR

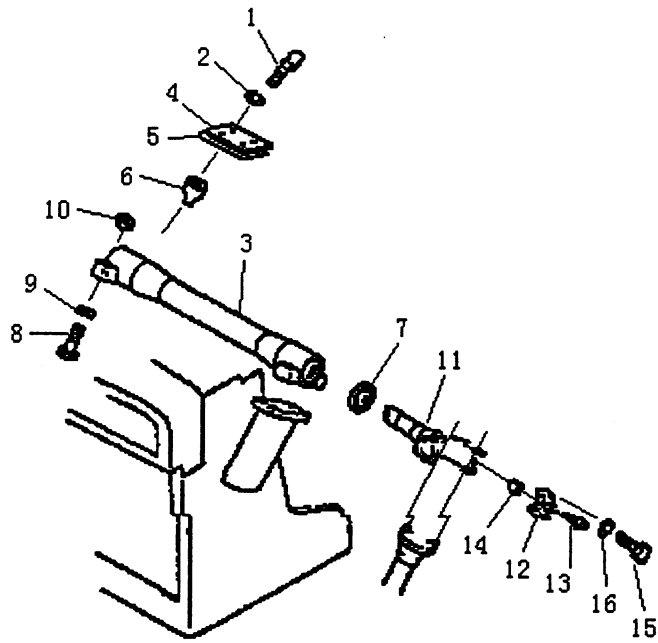


## 牵引装置(PD165Y, PD165YS)

### DRAWBAR

序号 No.	图号 Part No.	名 称 Description	数量 Q'ty	附 注 Remark
1	T24.69.1	牵引架 BRACKET	1	
2	T24.69-1	压板 BATCHET	1	
3	GB31.1	螺栓 M10×55-Zn BOLT	1	
4	GB6178	螺母 M10-Zn NUT	1	
5	GB91	开口销 2.5×24 PIN, COTTER	1	
6	GB5783	螺栓 M24×65-Zn BOLT	6	
7	GB93	垫圈 24-Zn WASHER, SPRING	6	

油缸支撐 (PD165Y, PD165YS)  
CYLINDER SEAT



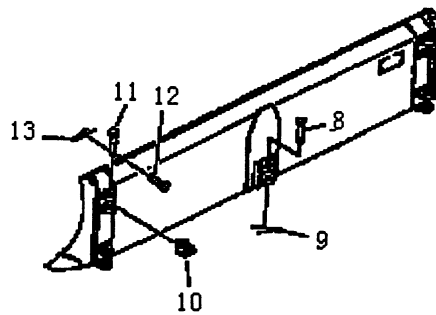
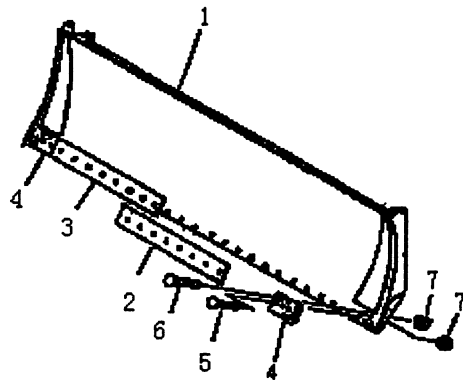
# 油缸支撑(PD165Y, PD165YS)

## CYLINDER SEAT

序号 No.	图号 Part No.	名 称 Description	数量 Q'ty	附 注 Remark
	T24. 54. 17	油缸支撑 CYLINDER SEAT	1	
1	GB5783	螺栓 M12×35-Zn BOLT	8	
2	GB93	垫圈 12 WASHER,SPRING	8	
3	T24. 54. 17. 1	管子组件 TUBE ASS'Y	1	
4	T15. 52. 2-23	板 PLATE	2	
5	T15. 52. 2-24	垫片 SHIM	2	
6	T15. 52. 2-25	销 PIN	2	
7	ST2B. 15. 9-1	防尘圈 95 SEAL, DUST	2	
8	GB5782	螺栓 M16×130-Zn BOLT	8	
9	GB83	垫圈 16 WASHER,SPRING	8	
10	GB6170	螺母 M16-8-Zn NUT	8	
11	T24. 54. 17-3	座 YOKE	2	
12	T24. 17. 17-1	盖 CAP	4	
13	GB1152	油杯 M10×1 FITTING,GREASE	6	
14	T24. 54. 17-2	销轴 PIN, ROLL	4	
15	GB5782	螺栓 M14×70-Zn BOLT	8	
16	GB93	垫圈 14 WASHER,SPRING	8	



角铲 (PD165Y-1, PD165YG)  
ANGEL BLADE

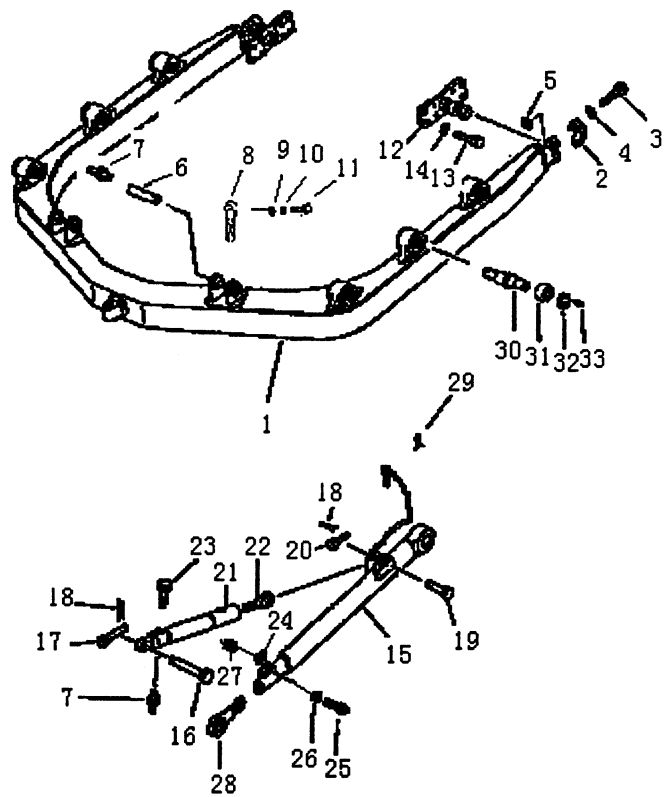


角铲(PD165Y-1, PD165YG)

**ANGEL BLADE**

序号 No.	图号 Part No.	名 称 Description	数量 Q'ty	附 注 Remark
1	T24. 70. 1. 5	角铲推土板 BLADE	1	
2	T24. 70. 1-11	中刀刃 CUTTING	1	
3	T24. 70. 1-13	侧刀刃 CUTTING	2	
4	T24. 70. 1-5	左刀角 BIT, END, L.H	1	
	T24. 70. 1-6	右刀角 BIT, END, R.H	1	
5	T24. 71. 1-8	螺栓 BOLT	28	
6	T24. 71. 1-10	螺栓 BOLT	4	
7	T24. 71. 1-9	螺母 NUT	32	
8	T24. 70. 1-10	销轴 PIN	1	
9	GB91	销 8×70 PIN	1	
10	T24. 70. 1. 6	连接块 JOINT	4	
11	T24. 70. 1-12	销轴 PIN	4	
12	T24. 70. 1-7	销 PIN	4	
13	GB91	销 4×20 PIN	2	

拱形架(PD165Y-1, PD165YG)  
C-FRAME



# 拱形架 (PD165Y-1, PD165YG)

## C-FRAME

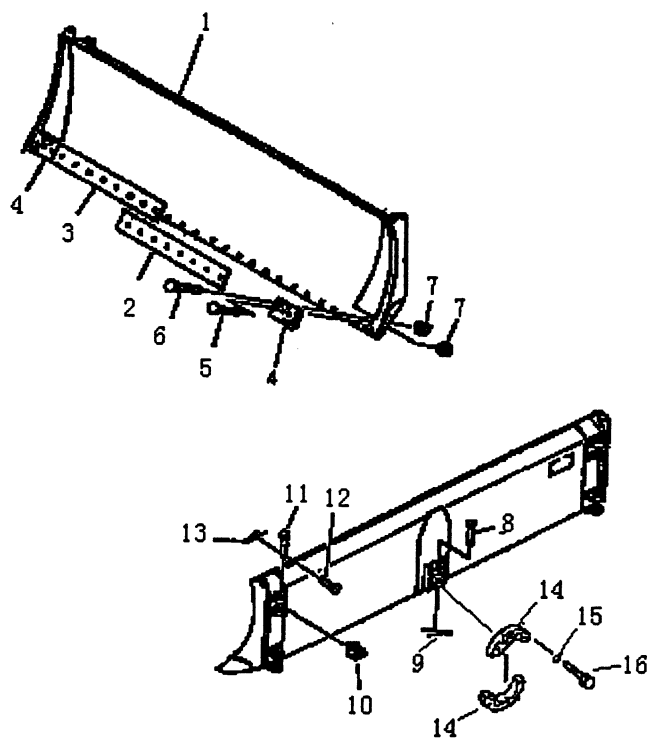
序号 No.	图号 Part No.	名称 Description	数量 Q'ty	附注 Remark
1	T24. 70. 1. 2	拱形架 FRAME	1	
2	T24. 71. 1-4	右球座盖 CAP	2	
3	GB5782	螺栓 M24×130-10. 9-Zn BOLT	4	
4	GB97. 2	垫圈 24 WASHER	4	
5	T24. 71. 1-3	螺母 NUT	4	
6	T24. 71. 1-19	销 PIN	2	
7	GB1152	油杯 M10×1 FITTING	8	
8	71-44	销 PIN	2	
9	GB97. 1	垫圈 12-Zn WASHER	2	
10	GB93	垫圈 12-Zn WASHER	2	
11	GB5783	螺栓 M12×40-Zn BOLT	2	
12	T24. 70. 1. 3	耳轴 TRUNNION	2	
13	GB5783	螺栓 M20×45-Zn. D BOLT	16	
14	GB97. 2	垫圈 20-200HV WASHER	16	
15	T24. 70. 1. 4	左下撑杆 ARM, L.H	1	
	T24. 70. 1. 7	右下撑杆 ARM, R.H	1	
16	T24. 70. 1-8	销轴 PIN	4	
17	T24. 70. 1-9	销 PIN	4	
18	GB91	销 4×20 PIN	8	
19	ST2. 15. 12-11	上撑杆轴销 PIN	2	
20	ST2. 15. 12-10	小插销 PIN	2	
21	T24. 70. 1. 1	撑臂 BRACE	2	
22	T24. 70. 1-3	螺杆 JOINT	2	
23	70-14	螺钉 SCREW	2	
24	ST2. 15. 12-14	橡胶垫 SHIM	6	
25	GB5782	螺栓 M16×70 BOLT	4	
26	GB93	垫圈 16-Zn WASHER	4	
27	GB6170	螺母 M16-Zn NUT	4	

# 拱形架 (PD165Y-1, PD165YG)

## C-FRAME

序号 No.	图号 Part No.	名 称 Description	数量 Q'ty	附 注 Remark
28	T24. 70. 1-4	下调节螺杆 JOINT	2	
29	GB91	销 5×30 PIN	2	
30	T24. 70. 1-1	下撑杆销轴 SHAFT	2	
31	ST2. 15. 12-8	球面轴衬 BUSHING	2	
32	ST2. 15. 12-7	轴端挡板 PLATE	2	
33	GB70	螺钉 M12×25 SCREW	6	

角铲 (PD165Y-1)  
ANGEL BLADE

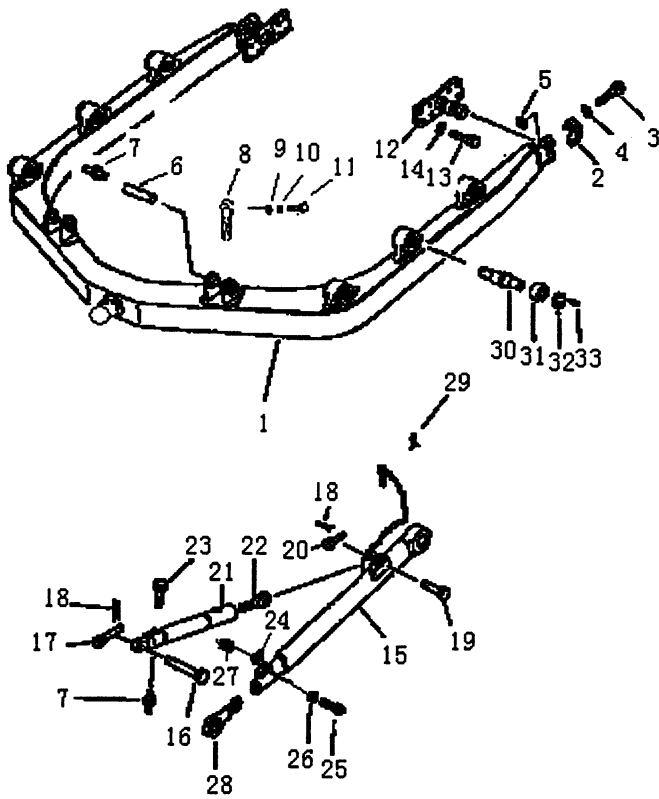


## 角铲(PD165Y-1)

## ANGEL BLADE

序号 No.	图号 Part No.	名 称 Description		数量 Q'ty	附 注 Remark
1	T24. 70J. 1. 2	角铲推土板	BLADE	1	
2	T24. 70. 1-11	中刀刃	CUTTING	1	
3	T24. 70. 1-13	侧刀刃	CUTTING	2	
4	T24. 70. 1-5	左刀角	BIT, END, L.H	1	
	T24. 70. 1-6	右刀角	BIT, END, R.H	1	
5	T24. 71. 1-8	螺栓	BOLT	28	
6	T24. 71. 1-10	螺栓	BOLT	4	
7	T24. 71. 1-9	螺母	NUT	32	
8	T24. 70. 1-10	销轴	PIN	1	
9	GB91	销 8×70	PIN	1	
10	T24. 70. 1. 6	连接块	JOINT	4	
11	T24. 70. 1-12	销轴	PIN	4	
12	T24. 70. 1-7	销	PIN	4	
13	GB91	销 4×20	PIN	2	
14	ST2. 15. 5-5	中间球座盖	COVER	2	
15	GB93	垫圈 20-Zn	WASHER	8	
16	ST2. 15. 1. 2-15	螺栓 M20×50-10. 9	BOLT	8	

拱形架(PD165Y-1)  
C-FRAME





# 拱形架(PD165Y-1)

## C-FRAME

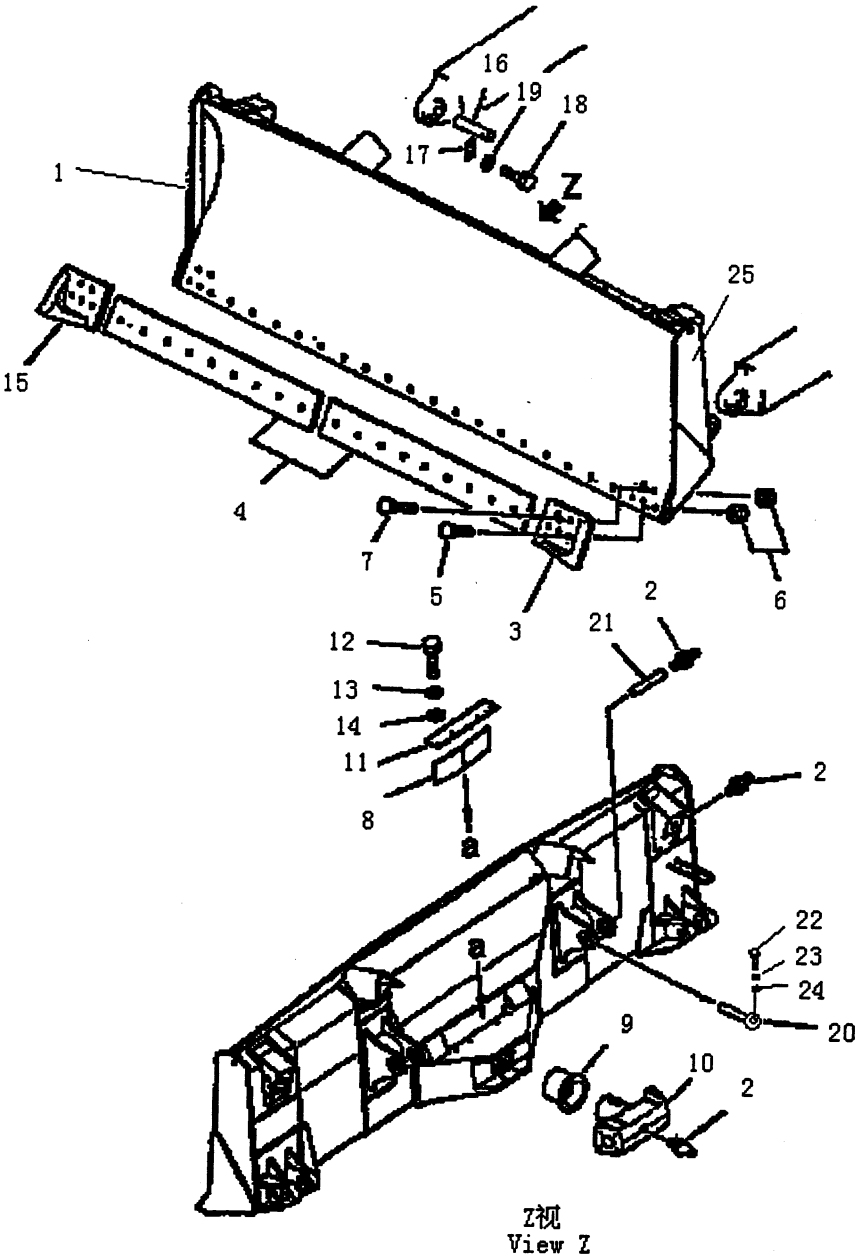
序号 No.	图号 Part No.	名 称 Description	数量 Q'ty	附 注 Remark
1	T24. 70J. 1. 1	拱形架 FRAME	1	
2	T24. 71. 1-4	右球座盖 CAP	2	
3	GB5782	螺栓 M24×130-10. 9-Zn BOLT	4	
4	GB97. 2	垫圈 24 WASHER	4	
5	T24. 71. 1-3	螺母 NUT	4	
6	T24. 71. 1-19	销 PIN	2	
7	GB1152	油杯 M10×1 FITTING	8	
8	71-44	销 PIN	2	
9	GB97. 1	垫圈 12-Zn WASHER	2	
10	GB93	垫圈 12-Zn WASHER	2	
11	GB5783	螺栓 M12×40-Zn BOLT	2	
12	T24. 70. 1. 3	耳轴 TRUNNION	2	
13	GB5783	螺栓 M20×45-Zn. D BOLT	16	
14	GB97. 2	垫圈 20-200HV WASHER	16	
15	T24. 70. 1. 4	左下撑杆 ARM, L.H	1	
	T24. 70. 1. 7	右下撑杆 ARM, R.H	1	
16	T24. 70. 1-8	销轴 PIN	4	
17	T24. 70. 1-9	销 PIN	4	
18	GB91	销 4×20 PIN	8	
19	ST2. 15. 12-11	上撑杆轴销 PIN	2	
20	ST2. 15. 12-10	小插销 PIN	2	
21	T24. 70. 1. 1	撑臂 BRACE	2	
22	T24. 70. 1-3	螺杆 JOINT	2	
23	70-14	螺钉 SCREW	2	
24	ST2. 15. 12-14	橡胶垫 SHIM	6	
25	GB5782	螺栓 M16×70 BOLT	4	
26	GB93	垫圈 16-Zn WASHER	4	
27	GB6170	螺母 M16-Zn NUT	4	

# 拱形架 (PD165Y-1)

## C-FRAME

序号 No.	图号 Part No.	名 称 Description	数量 Q'ty	附 注 Remark
28	T24. 70. 1-4	下调节螺杆 JOINT	2	
29	GB91	销 5×30 PIN	2	
30	T24. 70. 1-1	下撑杆销轴 SHAFT	2	
31	ST2. 15. 12-8	球面轴衬 BUSHING	2	
32	ST2. 15. 12-7	轴端挡板 PLATE	2	
33	GB70	螺钉 M12×25 SCREW	6	

直倾铲 (PD165YG)  
STRAIGHT TILT BLADE



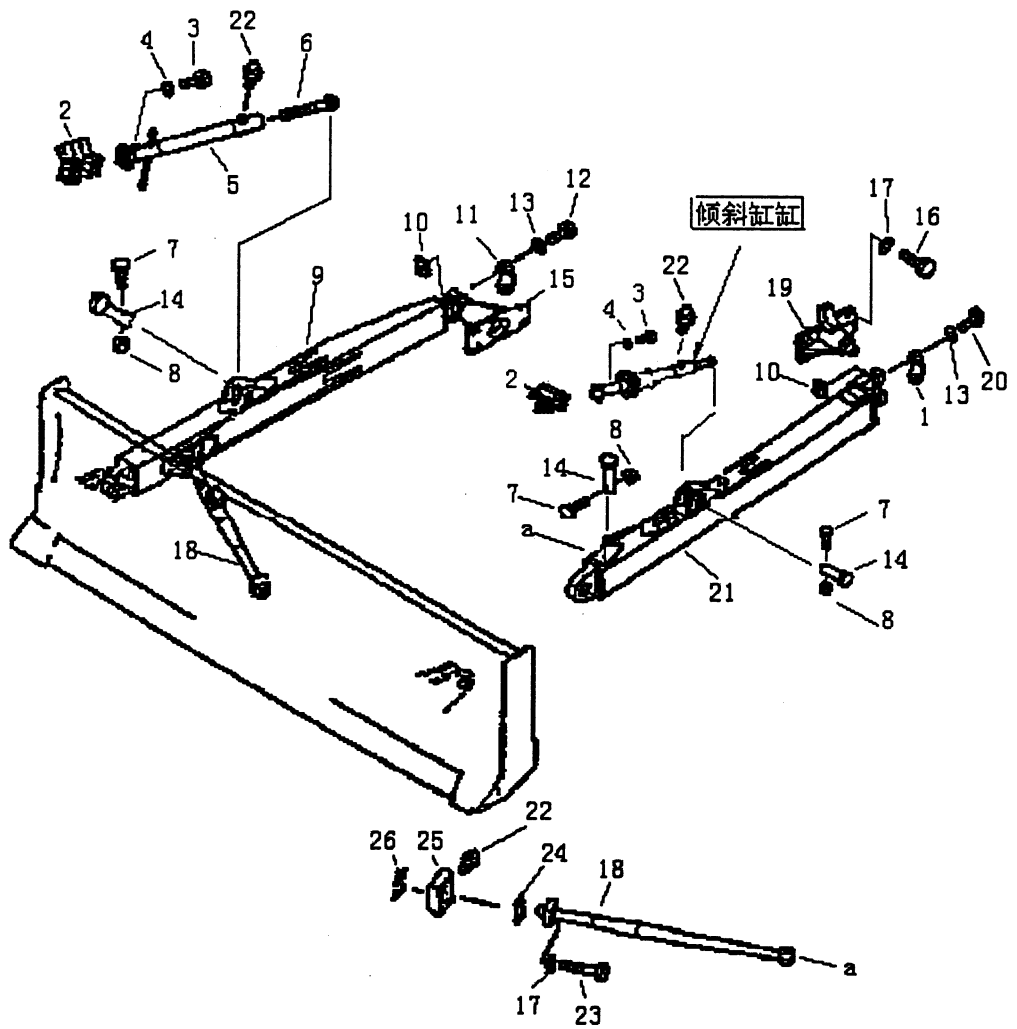
## 直倾铲 (PD165YG)

## STRAIGHT TILT BLADE

序号 No.	图号 Part No.	名 称 Description	数量 Q'ty	附 注 Remark	
1	T24. 71. 1. 1	直铲推土板	BLADE ASS 'Y	1	
2	GB1152	油杯 M10×1	FITTING	4	
3	T24. 71. 1-6	左刀刃	CUTTING	1	
4	T24. 71. 1-7	中刀刃	CUTTING	2	
5	T24. 71. 1-8	螺栓	BOLT	24	
6	T24. 71. 1-9	螺母	NUT	28	
7	T24. 71. 1-10	螺栓	BOLT	4	
8	T24. 71. 1-11	弹簧	SPRING	1	
9	T24. 71. 1-12	轴套	BUSHING	1	
10	T24. 71. 1-13	旋转轴	SHAFT	1	
11	T24. 71. 1-14	盖	COVER	1	
12	GB5783	螺栓 M10×20	BOLT	4	
13	GB93	垫圈 10	WASHER	4	
14	GB97. 1	垫圈 10	WASHER	4	
15	T24. 71. 1-15	右刀刃	CUTTING	1	
16	T24. 71. 1-16	轴	SHAFT	2	
17	T24. 71. 1-17	轴端挡板	PLATE	2	
18	GB5783	螺栓 M16×30-Zn. D	BOLT	4	
19	01643-31645	垫圈	WASHER	4	
20	71-44	销	PIN	2	
21	T24. 71. 1-19	销	PIN	2	
22	GB5783	螺栓 M12×40-Zn. D	BOLT	2	
23	GB93	垫圈 12-Zn	WASHER	2	
24	GB97. 1	垫圈 12-Zn	WASHER	2	
25	T24. 71. 1. 1GD	加高刀板	BLADE	1	

# 直倾铲推杆 (PD165YG)

## STRAIGHT TILT FRAME

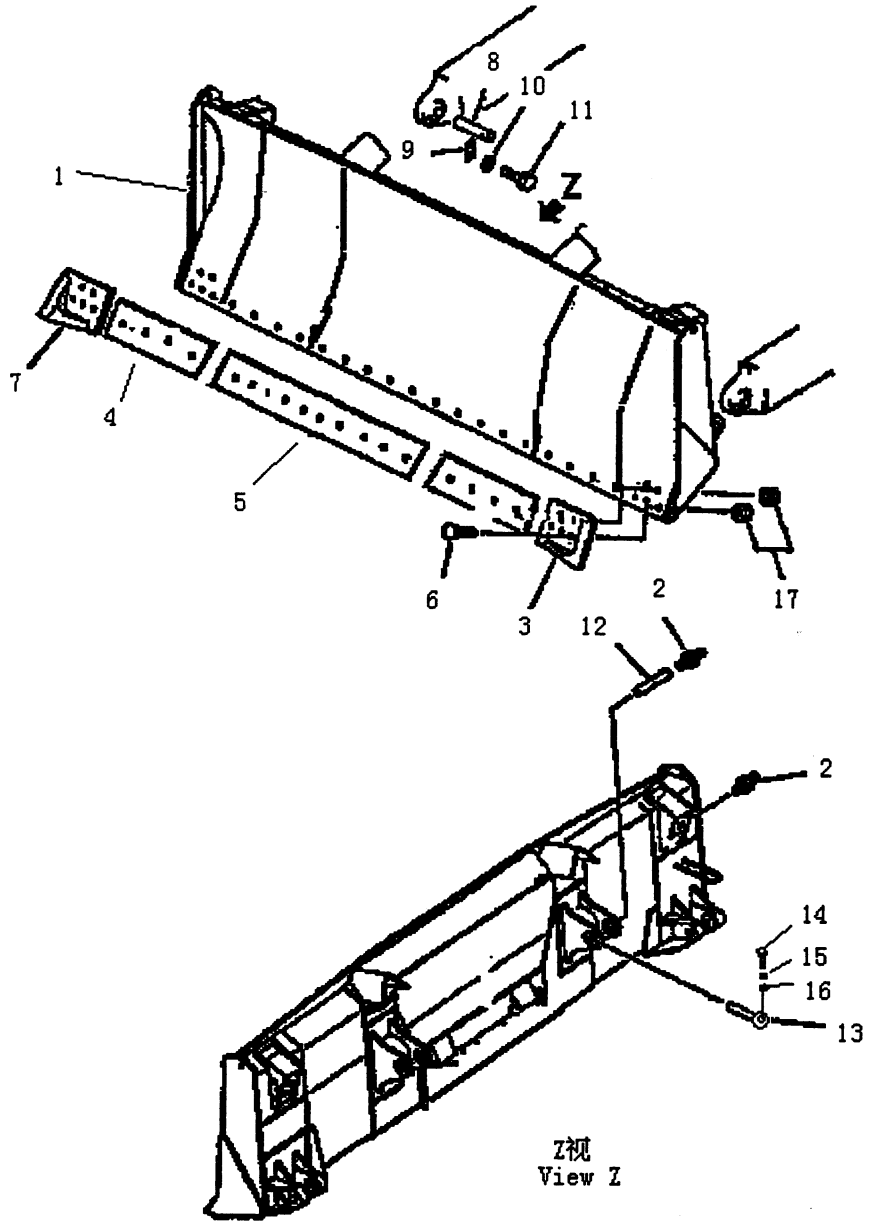


# 直倾铲推杆(PD165YG)

## STRAIGHT TILT FRAME

序号 No.	图号 Part No.	名 称 Description	数量 Q'ty	附 注 Remark
1	T24. 71. 1-24	左球座盖 CAP, L.H	1	
2	T24. 71. 1-1	垫片 SHIM	2	
3	GB5783	螺栓 M18×65 BOLT	8	
4	01643-31845	垫圈 WASHER	8	
5	T24. 71. 1. 2	上撑杆 BRACE	1	
6	T24. 71. 1-2	螺杆 ROD, SCREW	1	
7	GB5783	螺栓 M12×65-Zn. D BOLT	4	
8	GB6170	螺母 M12-Zn. D NUT	4	
9	T24. 71. 1. 3	右顶推杆 FRAME, R.H	1	
10	T24. 71. 1-3	螺母 NUT	4	
11	T24. 71. 1-4	右球座盖 CAP, R.H	1	
12	01011-82430	螺栓 BOLT	2	
13	01643-32460	垫圈 WASHER	4	
14	T24. 71. 1-5	销轴 SHAFT	4	
15	T24. 71. 1. 4	右耳轴 TRUNNION	1	
16	GB5783	螺栓 M20×45-Zn. D BOLT	16	
17	01643-32060	垫圈 WASHER	24	
18	T24. 71. 1. 5	下支撑 BRACE	2	
19	T24. 71. 1. 6	左耳轴 TRUNNION	1	
20	01011-82465	螺栓 M24×165 BOLT	2	
21	T24. 71. 1. 7	左顶推架 FRAME, L.H	1	
22	GB1152	油杯 M10×1 FITTING	4	
23	T24. 71. 1-20	螺栓 BOLT	8	
24	T24. 71. 1-21	垫片 SHIM	2	
25	T24. 71. 1-22	下支撑球座 SUPPORT	2	
26	T24. 71. 1-23	垫片 SHIM	2	

U 型推土铲 (PD165Y-1)  
U-TYPE TILT FRAME



# U 型推土铲 (PD165Y-1)

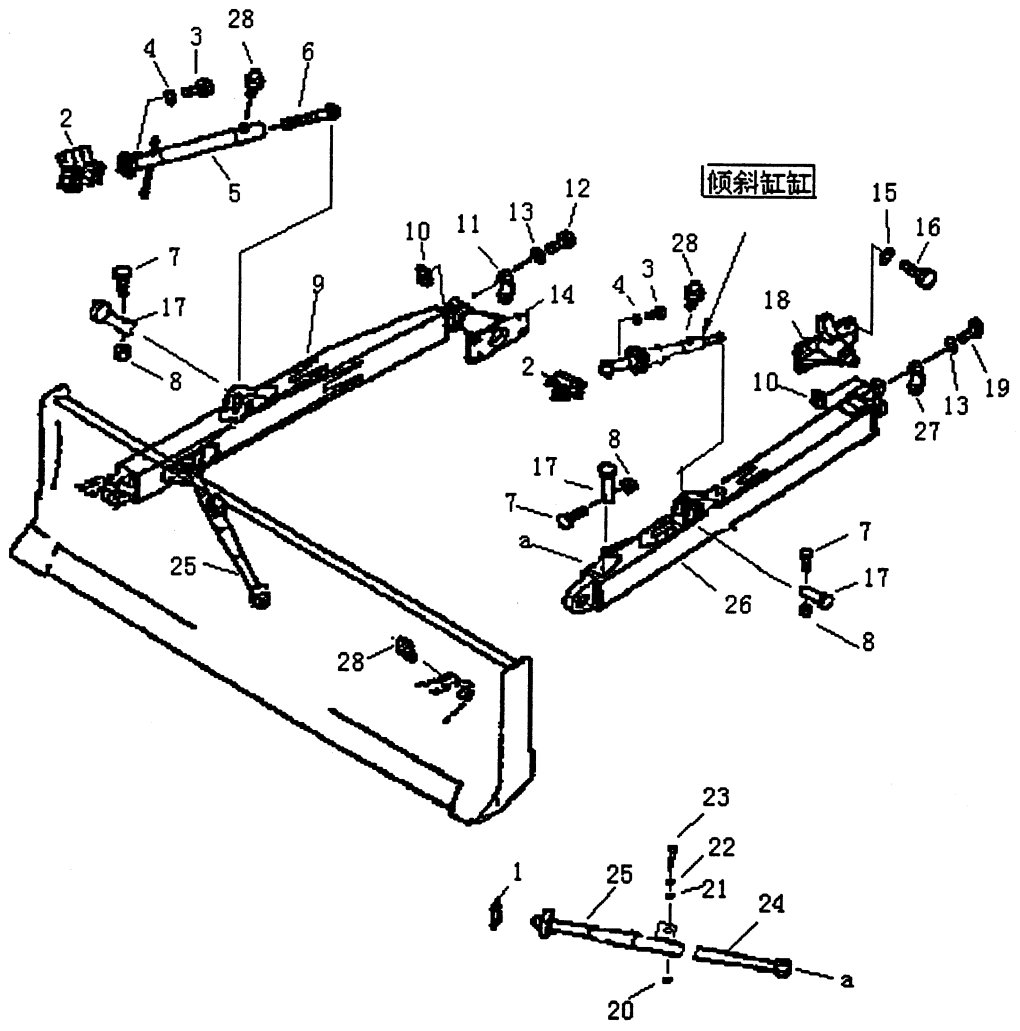
## U-TYPE TILT FRAME

序号 No.	图号 Part No.	名 称 Description	数量 Q'ty	附 注 Remark
1	T24. 72. 1. 1	推土板 BLADE ASS 'Y	1	
2	GB1152	油杯 M10×1 FITTING	4	
3	T24. 71. 1-6	左刀刃 CUTTING	1	
4	T24. 72. 1-1	侧刀刃 CUTTING	2	
5	T24. 72. 1-2	中刀刃 CUTTING	2	
6	T24. 71. 1-8	螺栓 BOLT	28	
7	T24. 71. 1-15	右刀刃 CUTTING	1	
8	T24. 71. 1-19	销 PIN	2	
9	T24. 71. 1-17	轴端挡板 PLATE	2	
10	01643-31645	垫圈 WASHER	4	
11	GB5783	螺栓 M16×30-Zn. D BOLT	4	
12	T24. 71. 1-16	轴 SHAFT	2	
13	71-44	销 PIN	2	
14	GB5783	螺栓 M12×40-Zn. D BOLT	2	
15	GB93	垫圈 12-Zn WASHER	2	
16	GB97. 1	垫圈 12-140HV WASHER	2	
17	T24. 71. 1-9	螺母 NUT	28	



# U 型推土铲 (PD165Y-1)

## U-TYPE TILT FRAME

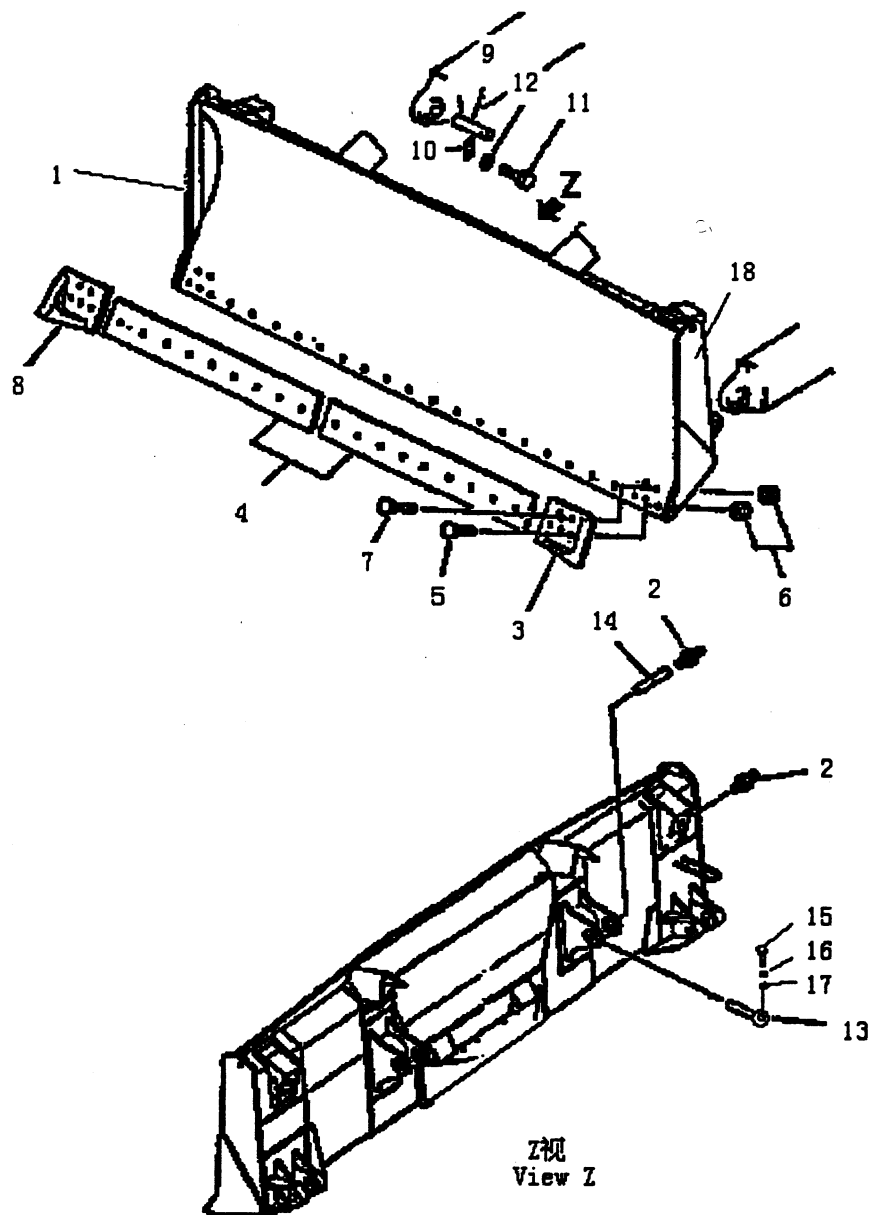


# U 型推土铲 (PD165Y-1)

## U-TYPE TILT FRAME

序号 No.	图号 Part No.	名 称 Description	数量 Q'ty	附 注 Remark
1	T24. 71. 1-21	垫片 SHIM	2	
2	T24. 71. 1-1	垫片 SHIM	2	
3	GB5783	螺栓 M18×65-Zn. D BOLT	16	
4	01643-21845	垫圈 WASHER	16	
5	T24. 71. 1. 2	上撑杆 BRACE	1	
6	T24. 71. 1-2	螺杆 ROD, SCREW	1	
7	GB5783	螺栓 M12×65-Zn. D BOLT	4	
8	GB6170	螺母 M12-Zn. D NUT	4	
9	T24. 71. 1. 3	右顶推杆 FRAME, R.H	1	
10	T24. 71. 1-3	螺母 NUT	4	
11	T24. 71. 1-4	右球座盖 CAP, R.H	1	
12	01011-82430	螺栓 BOLT	2	
13	01643-32460	垫圈 WASHER	4	
14	T24. 71. 1. 4	右耳轴 TRUNNION	1	
15	01643-32060	垫圈 WASHER	24	
16	GB5783	螺栓 M20×45-Zn. D BOLT	16	
17	T24. 71. 1-5	销轴 SHAFT	4	
18	T24. 71. 1. 6	左耳轴 TRUNNION	1	
19	01011-82465	螺栓 M24×165 BOLT	2	
20	GB6170	螺母 M20-Zn. D NUT	2	
21	GB97. 1	垫圈 20 WASHER	4	
22	GB93	垫圈 20 WASHER	2	
23	GB5783	螺栓 M20×90-Zn BOLT	2	
24	T24E. 71. 1-1	下支撑头 BRACE	2	
25	T24E. 71. 1. 2	下支撑 BRACE	2	
26	T24. 71. 1. 7	左顶推架 FRAME, L.H	1	
27	T24. 71. 1-24	左球座盖 CAP, L.H	1	
28	GB1152	油杯 M10×1 FITTING	6	

直型推土铲 (PD165Y-1)  
STRAIGHT TILT FRAME



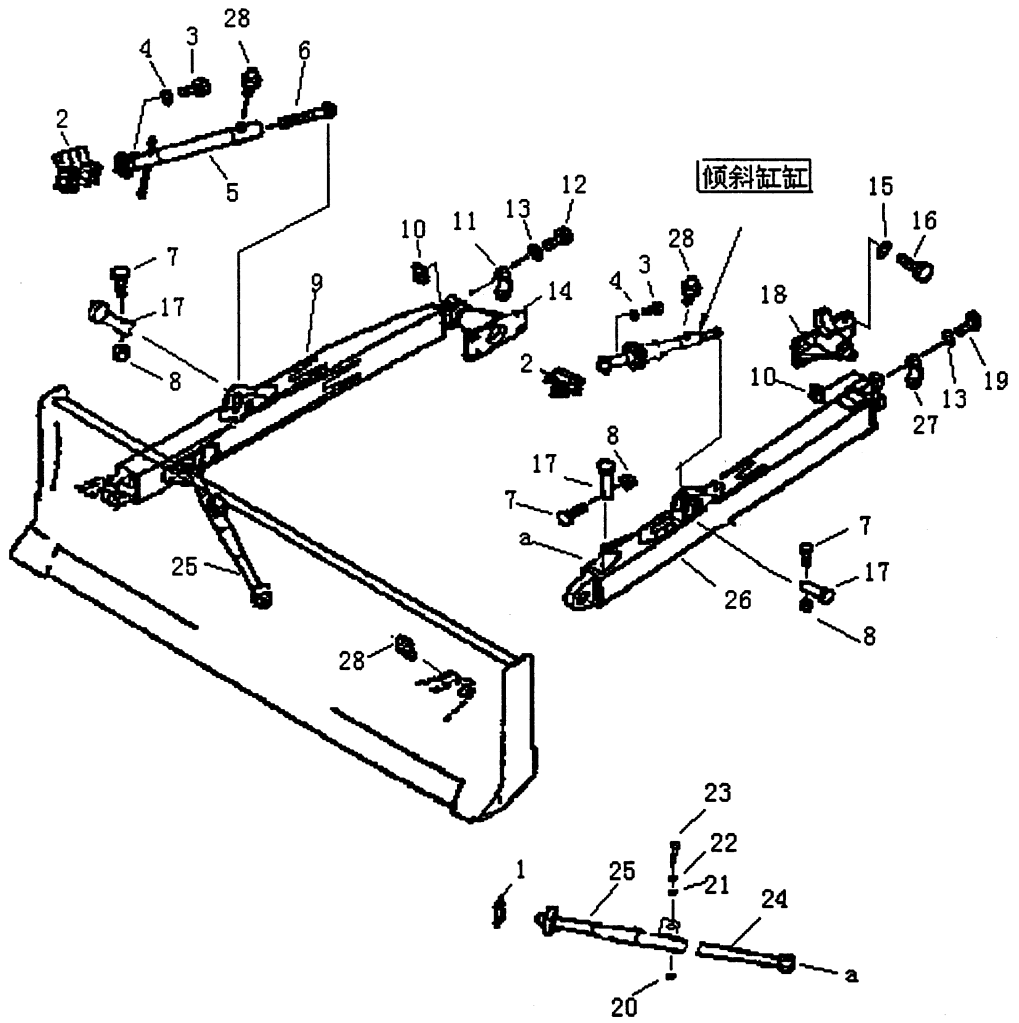
# 直型推土铲 (PD165Y-1)

## STRAIGHT TILT FRAME

序号 No.	图号 Part No.	名称 Description	数量 Q'ty	附注 Remark
1	T24E. 71. 1. 1[1]	推土板 BLADE ASS 'Y	1	
2	GB1152	油杯 M10×1 FITTING	4	
3	T24. 71. 1-6	左刀刃 CUTTING	1	
4	T24. 71. 1-7	中刀刃 CUTTING	2	
5	T24. 71. 1-8	螺栓 BOLT	24	
6	T24. 71. 1-9	螺母 NUT	28	
7	T24E. 71. 1-2	螺栓 BOLT	4	
8	T24. 71. 1-15	右刀刃 CUTTING	1	
9	T24. 71. 1-16	轴 SHAFT	2	
10	T24. 71. 1-17	轴端挡板 PLATE	2	
11	GB5783	螺栓 M16×30-Zn. D BOLT	4	
12	01643-31645	垫圈 WASHER	4	
13	71-44	销 PIN	2	
14	T24. 71. 1-19	销 PIN	2	
15	GB5783	螺栓 M12×40-Zn. D BOLT	2	
16	GB93	垫圈 12-Zn WASHER	2	
17	GB97. 1	垫圈 12-Zn WASHER	2	
18	T24E. 71. 1. 1GD	加高刀板 BLADE	1	

# 直型推土铲 (PD165Y-1)

## STRAIGHT TILT FRAME

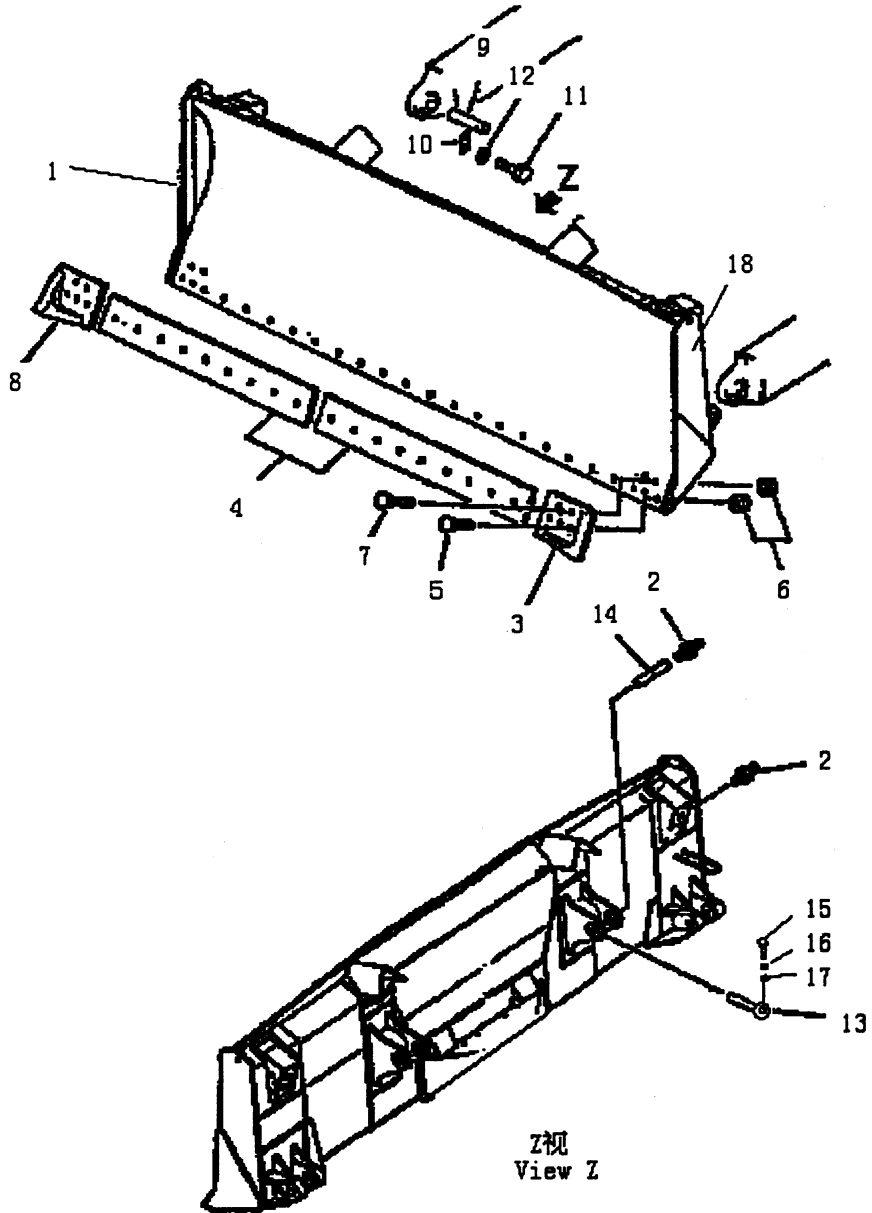


# 直型推土铲(PD165Y-1)

## STRAIGHT TILT FRAME

序号 No.	图号 Part No.	名 称 Description	数量 Q'ty	附 注 Remark
1	T24. 71. 1-21	垫片 SHIM	2	
2	T24. 71. 1-1	垫片 SHIM	2	
3	GB5783	螺栓 M18×65-Zn. D BOLT	16	
4	01643-21845	垫圈 WASHER	16	
5	T24. 71. 1. 2	上撑杆 BRACE	1	
6	T24. 71. 1-2	螺杆 ROD, SCREW	1	
7	GB5783	螺栓 M12×65-Zn. D BOLT	4	
8	GB6170	螺母 M12-Zn. D NUT	4	
9	T24. 71. 1. 3	右顶推杆 FRAME, R.H	1	
10	T24. 71. 1-3	螺母 NUT	4	
11	T24. 71. 1-4	右球座盖 CAP, R.H	1	
12	01011-82430	螺栓 BOLT	2	
13	01643-32460	垫圈 WASHER	4	
14	T24. 71. 1. 4	右耳轴 TRUNNION	1	
15	01643-32060	垫圈 WASHER	24	
16	GB5783	螺栓 M20×45-Zn. D BOLT	16	
17	T24. 71. 1-5	销轴 SHAFT	4	
18	T24. 71. 1. 6	左耳轴 TRUNNION	1	
19	01011-82465	螺栓 M24×165 BOLT	2	
20	GB6170	螺母 M20-Zn. D NUT	2	
21	GB97. 1	垫圈 20-140HV WASHER	4	
22	GB93	垫圈 20-Zn WASHER	2	
23	GB5783	螺栓 M20×90-Zn BOLT	2	
24	T24E. 71. 1-1	下支撑头 BRACE	2	
25	T24E. 71. 1. 2	下支撑 BRACE	2	
26	T24. 71. 1. 7	左顶推架 FRAME, L.H	1	
27	T24. 71. 1-24	左球座盖 CAP, L.H	1	
28	GB1152	油杯 M10×1 FITTING	6	

直型推土铲 (1/2) (PD165YS)  
STRAIGHT TILT FRAME



直型推土铲 (1/2) (PD165YS)

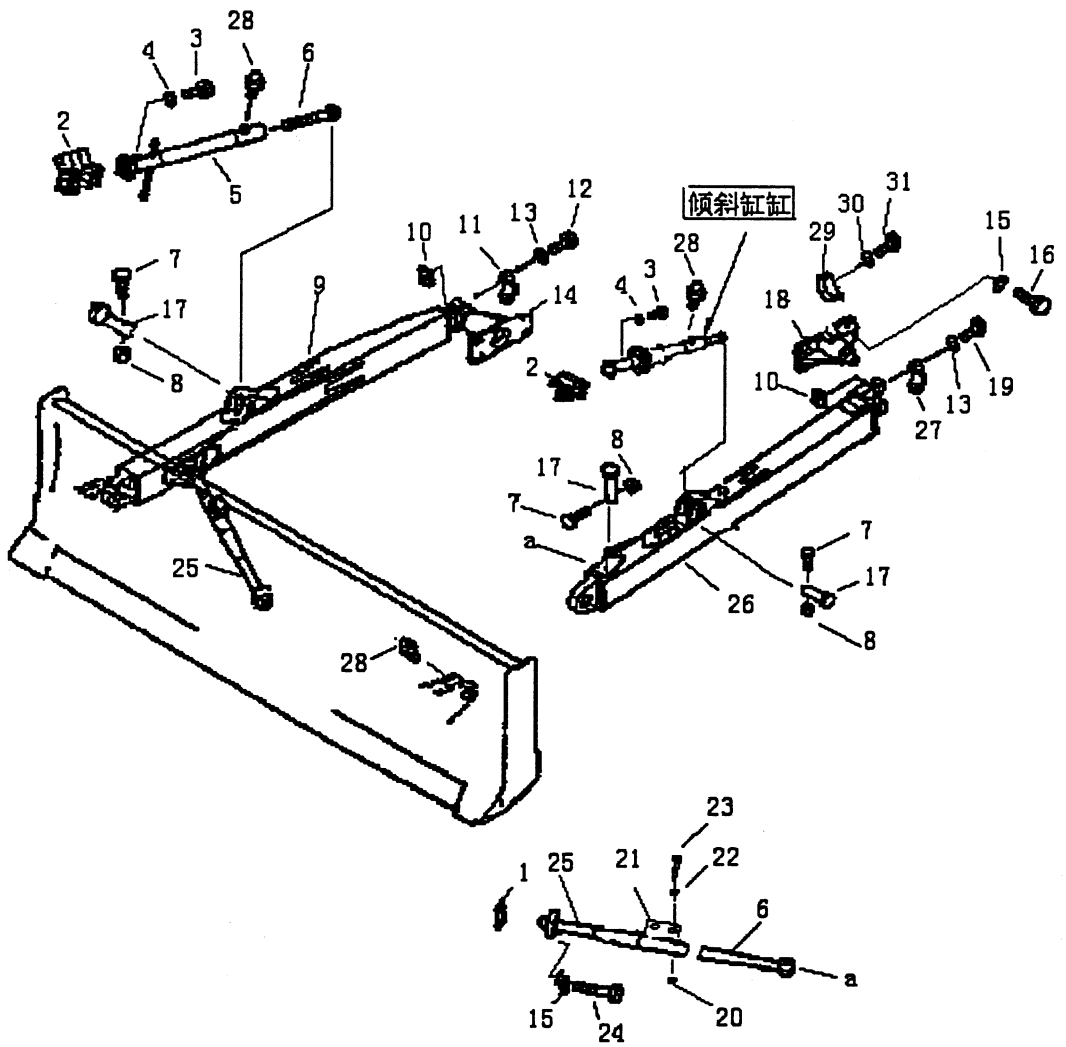
**STRAIGHT TILT BLADE**

序号 No.	图号 Part No.	名 称 Description		数量 Q'ty	附 注 Remark
1	T26. 71. 1. 1	刀板	BLADE ASS 'Y	1	
2	GB1152	油杯 M10×1	FITTING	4	
3	T24. 71. 1-6	左刀角	CUTTING	1	
4	T26. 71. 1-2	中刀刃	CUTTING	2	
5	T24. 71. 1-8	螺栓	BOLT	24	
6	T24. 71. 1-9	螺母	NUT	28	
7	T24. 71. 1-10	螺栓	BOLT	4	
8	T24. 71. 1-15	右刀角	CUTTING	1	
9	T24. 71. 1-16	轴	SHAFT	2	
10	T24. 71. 1-17	轴端挡板	PLATE	2	
11	GB5783	螺栓 M16×30-Zn. D	BOLT	4	
12	01643-31645	垫圈	WASHER	4	
13	71-44	销	PIN	2	
14	T24. 71. 1-19	销	PIN	2	
15	GB5783	螺栓 M12×40-Zn. D	BOLT	2	
16	GB93	垫圈 12-Zn	WASHER	2	
17	GB97. 1	垫圈 12-Zn	WASHER	2	
18	T26. 71. 1. 1GD	环卫刀板	BLADE	1	



# 直型推土铲 (2/2) (PD15YS)

## STRAIGHT TILT FRAME



# 直型推土铲 (2/2) (PD165YS)

## STRAIGHT TILT FRAME

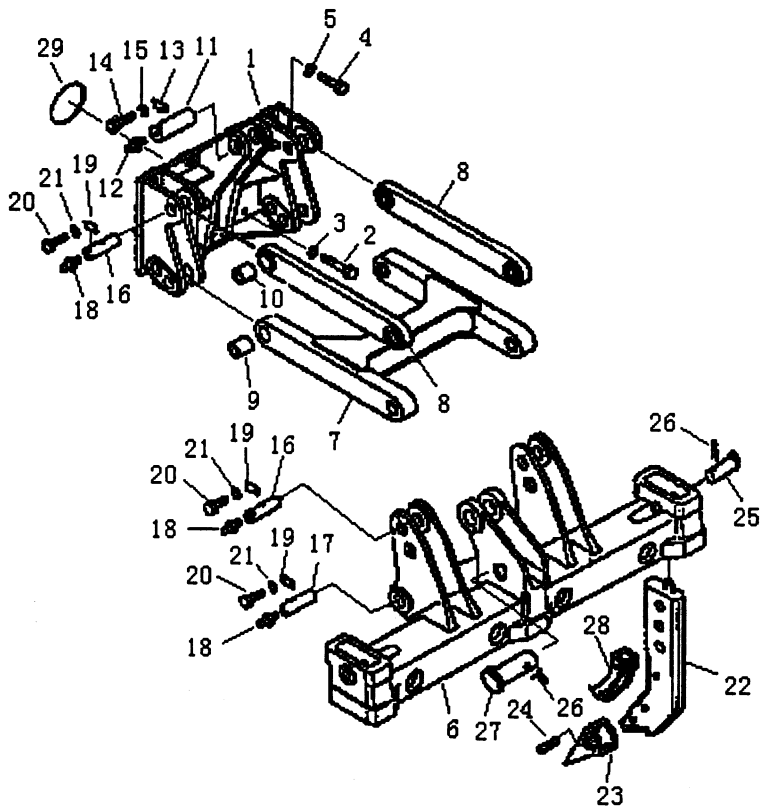
序号 No.	图号 Part No.	名 称 Description	数量 Q'ty	附 注 Remark
1	T24. 71. 1-21	垫片 SHIM	2	
2	T24. 71. 1-1	垫片 SHIM	2	
3	GB5783	螺栓 M18×65-Zn. D BOLT	8	
4	01643-31845	垫圈 WASHER	8	
5	T24. 71. 1. 2	上撑杆 BRACE	1	
6	T24. 71. 1-2	螺杆 ROD, SCREW	3	
7	GB5783	螺栓 M12×65-Zn. D BOLT	4	
8	GB6170	螺母 M12-Zn. D NUT	4	
9	T26. 71. 1. 2	右顶推杆 FRAME, R.H	1	
10	T24. 71. 1-3	螺母 NUT	4	
11	T24. 71. 1-4	右球座盖 CAP, R.H	1	
12	01011-82430	螺栓 BOLT	2	
13	01643-32460	垫圈 WASHER	4	
14	T26. 71. 1. 3	右耳轴 TRUNNION	1	
15	01643-32060	垫圈 WASHER	24	
16	GB5783	螺栓 M20×45-Zn. D BOLT	16	
17	T24. 71. 1-5	销轴 SHAFT	4	
18	T26. 71. 1. 5	左耳轴 TRUNNION	1	
19	01011-82465	螺栓 M24×165 BOLT	2	
20	GB6170	螺母 M14-Zn. D NUT	2	
21	T26. 71. 1-1	垫片 SHIM	2	
22	GB93	垫圈 14-Zn WASHER	2	
23	GB5783	螺栓 M14×65-Zn. D BOLT	2	
24	GB5782	螺栓 M20×80-10.9-Zn BOLT	8	
25	T26. 71. 1. 4	下支撑 BRACE	2	
26	T26. 71. 1. 6	左顶推架 FRAME, L.H	1	
27	T24. 71. 1-24	左球座盖 CAP, L.H	1	
28	GB1152	油杯 M10×1 FITTING	6	

直型推土铲 (2/2) (PD165YS)

**STRAIGHT TILT FRAME**

序号 No.	图号 Part No.	名 称 Description	数量 Q'ty	附 注 Remark
29	T26. 71. 1. 7	罩 COVER	1	
30	GB93	垫圈 12-Zn WASHER	4	
31	GB5783	螺栓 M12×25-Zn. D BOLT	4	

松土器齿杆、梁及连杆(PD165Y, PD165YS)  
RIPPER SHANK BEAM & LINK



## 松土器齿杆、梁及连杆(PD165Y, PD165YS)

### RIPPER SHANK BEAM & LINK

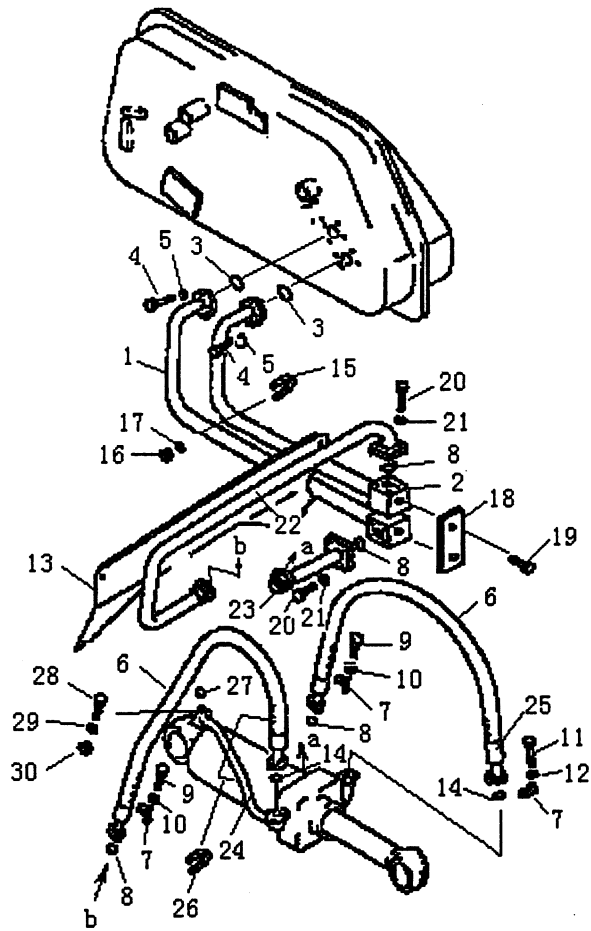
序号 No.	图号 Part No.	名 称 Description	数量 Q'ty	附 注 Remark
1	T24. 78. 1. 1	支架焊合件      SUPPORT	1	
2	T24. 78. 1-12	螺栓              BOLT	6	
3	01643-33380	垫圈              WASHER	6	
4	GB5782	螺栓 M24×75-10. 9-Zn      BOLT	10	
5	GB97. 1	垫圈 24-300HV      WASHER	10	
6	T24. 78. 1. 4	横梁              BEAM	1	
7	T24. 78. 1. 5	下连杆              LINK	1	
8	T24. 78. 1. 2	上连杆              LINK	2	
9	T24. 78. 1-7	下连杆衬套      BUSHING	4	
10	T24. 78. 1-8	上连杆衬套      BUSHING	4	
11	T24. 78. 1-4	油缸销轴          PIN	2	
12	GB1152	油杯 M10×1      FITTING,GREASE	2	
13	T24. 78. 1-2	轴端挡板          PLATE, LOCK	2	
14	GB5783	螺栓 M14×30-Zn      BOLT	4	
15	GB93	垫圈 14-Zn      WASHR, SPRING	4	
16	T24. 78. 1-9	上连杆销轴          PIN	4	
17	T24. 78. 1-6	下连杆销轴          PIN	4	
18	GB1152	油杯 M10×1      FITTING,GREASE	8	
19	T24. 78. 1-1	轴端挡板          PLATE, LOCK	8	
20	GB5783	螺栓 M12×25-Zn      BOLT	16	
21	GB93	垫圈 12-Zn      WASHER,SPRING	16	
22	T24. 78. 1. 3	松土支角          SHANK ASS'Y	3	
23	T24. 78. 1-11	齿尖              TIP	3	
24	78-25	销子总成          PIN	9	
25	T24. 78. 1-3	齿条销轴          PIN	2	
26	GB91	开口销 12×65      PIN	3	
27	T24. 78. 1-5	齿条销轴          PIN	1	
28	T24. 78. 1-10	防护套              GUARD	3	

松土器齿杆、梁及连杆(PD165Y, PD165YS)

**RIPPER SHANK BEAM & LINK**

序号 No.	图号 Part No.	名 称 Description	数量 Q'ty	附 注 Remark
29	GB3452.1	O型圈 140×3.55      O-RING	1	

液压管路(液压箱到松土器油缸)  
HYDRAULIC PIPING  
(HYDRAULIC TANK TO RIPPER CYLINDER)



## 液压管路(液压箱到松土器油缸)

### HYDRAULIC PIPING (HYDRAULIC TANK TO RIPPER CYLINDER)

序号 No.	图号 Part No.	名 称 Description	数量 Q'ty	附 注 Remark
1	T24. 78. 2. 1	管 TUBE	1	
2	T24. 78. 2. 2	管 TUBE	1	
3	07000-13048	0形密封圈 O-RING	2	
4	GB5783	螺栓 M12×35-Zn BOLT	8	
5	GB93	垫圈 12-Zn WASHER	8	
6	07119-21012	软管 HOSE	2	
7	07371-31049	法兰 FLANGE, SPLIT	8	
8	07000-13032	0形密封圈 O-RING	6	
9	GB5783	螺栓 M10×30 BOLT	8	
10	GB93	垫圈 10-Zn WASHER	8	
11	GB5783	螺栓 M10×30 BOLT	8	
12	GB93	垫圈 10-Zn WASHER	8	
13	T24. 78. 2-2	后盖 COVER	1	
14	07000-13030	0形密封圈 O-RING	1	
15	07283-23442	管夹 CLIP	1	
16	01559-01011	螺母 NUT	6	
17	GB97. 1	垫圈 10-Zn WASHER	6	
18	T24. 78. 2-1	板 PLATE	1	
19	GB5783	螺栓 M10×20-Zn BOLT	2	
20	GB5783	螺栓 M10×30-Zn BOLT	8	
21	GB93	垫圈 10-Zn WASHER	10	
22	T24. 78. 2. 3	管 TUBE	1	
23	T24. 78. 2. 4	管 TUBE	1	
24	T24. 78. 2. 6	油管 TUBE	1	
25	T24. 78. 2. 7	油管 TUBE	1	
26	07283-22738	管夹 CLIP	1	
27	GB3452. 1	0形密封圈 32.5× 1.80G O-RING	1	



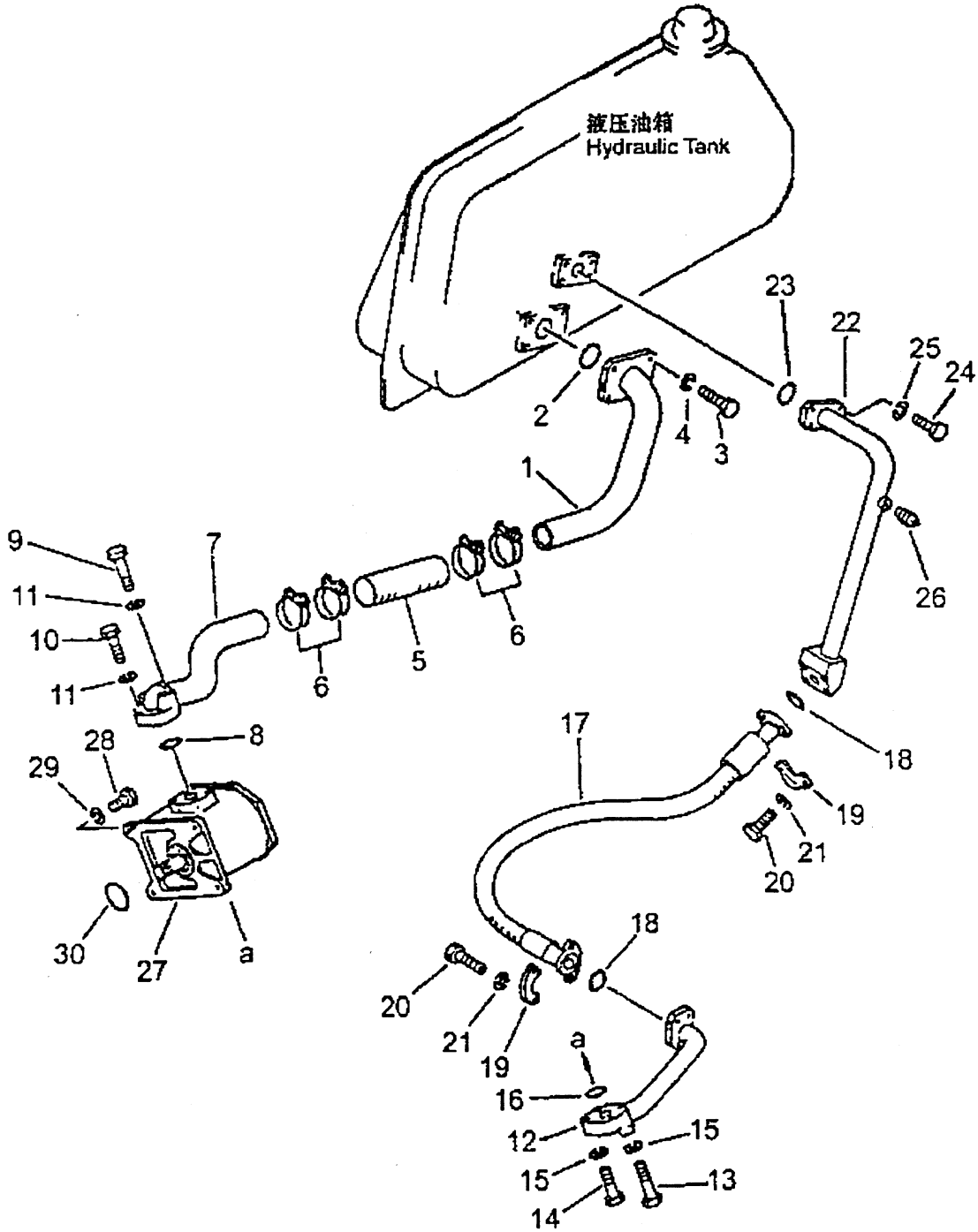
液压管路(液压箱到松土器油缸)

HYDRAULIC PIPING (HYDRAULIC TANK TO RIPPER CYLINDER)

序号 No.	图号 Part No.	名 称 Description	数量 Q'ty	附 注 Remark
28	GB5783	螺栓 M8×40-Zn      BOLT	4	
29	GB93	垫圈 8-Zn            WASHER	4	
30	GB6170	螺母 M8-Zn            NUT	4	

液压管路（泵到油箱）（PD165Y）

HYDRAULIC PIPING (PUMP TO HYDRAULIC TANK)



## 液压管路（泵到油箱）（PD165Y）

### HYDRAULIC PIPING (PUMP TO HYDRAULIC TANK)

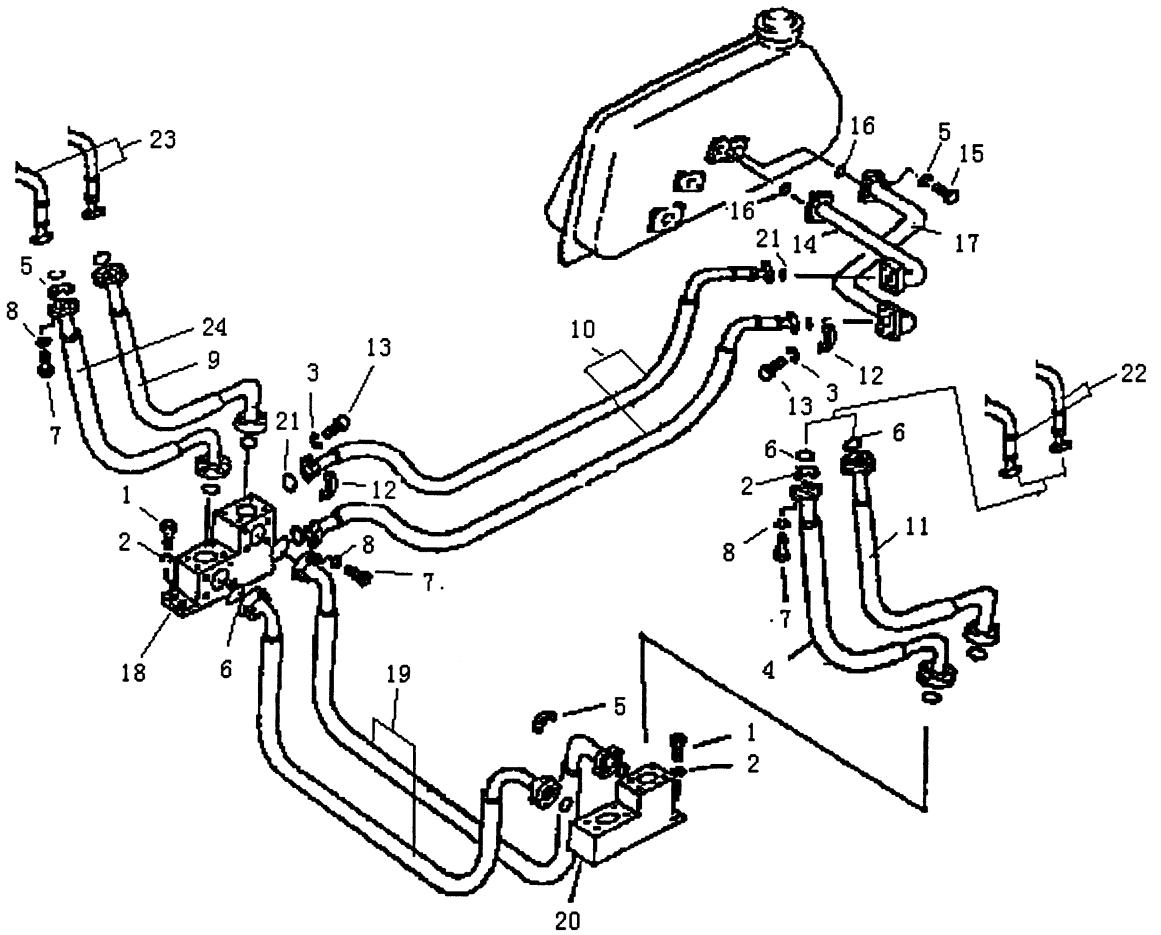
序号 No.	图号 Part No.	名称 Description		数量 Q'ty	附注 Remark
1	T24. 60. 3	吸油管	PIPE	1	
2	07000-02075	O形密封圈	O-RING	1	
3	GB5783	螺栓 M12×40	BOLT	4	
4	GB93	垫圈 12	WASHER	4	
5	07260-25820	软管	HOSE	1	
6		喉箍 3X (64-76)	CLAMP	4	
7	T24. 60. 1	吸油管	TUBE	1	
8	07000-02060	O形密封圈	O-RING	1	
9	GB5782	螺栓 M12×80	BOLT	2	
10	GB5783	螺栓 M12×40	BOLT	2	
11	GB93	垫圈 12	WASHER	4	
12	T24. 60. 2	油管	TUBE	1	
13	GB5783	螺栓 M10×60	BOLT	2	
14	GB5783	螺栓 M10×50	BOLT	2	
15	GB93	垫圈 10	WASHER	4	
16	07000-03035	O形密封圈	O-RING	1	
17	07118-21207	软管	HOSE	1	
18	07000-03038	O形密封圈	O-RING	2	
19	07371-31255	法兰	FLANGE	4	
20	GB5783	螺栓 M10×40	BOLT	8	
21	GB93	垫圈 10	WASHER	8	
22	T24. 60. 4	压油管	TUBE	1	
23	07000-03048	O形密封圈	O-RING	1	
24	GB5783	螺栓 M12×45	BOLT	4	
25	GB93	垫圈 12	WASHER	4	
26	07042-20108	螺塞 1/8	PLUG	1	
27	GBJ70-E112R	工作油泵	HYDRAULIC	1	
28	GB5783	螺栓 M12×45	BOLT	4	

液压管路（泵到油箱）（PD165Y）

**HYDRAULIC PIPING (PUMP TO HYDRAULIC TANK)**

序号 No.	图号 Part No.	名 称 Description	数量 Q'ty	附 注 Remark
29	GB93	垫圈 12                      WASHER	4	
30	07000-02085	O 形密封圈                      O-RING	1	

液压管路（油箱到提升油缸）（PD165YG）  
HYDRAULIC PIPING (TANK TO LIFT CYLINDER)

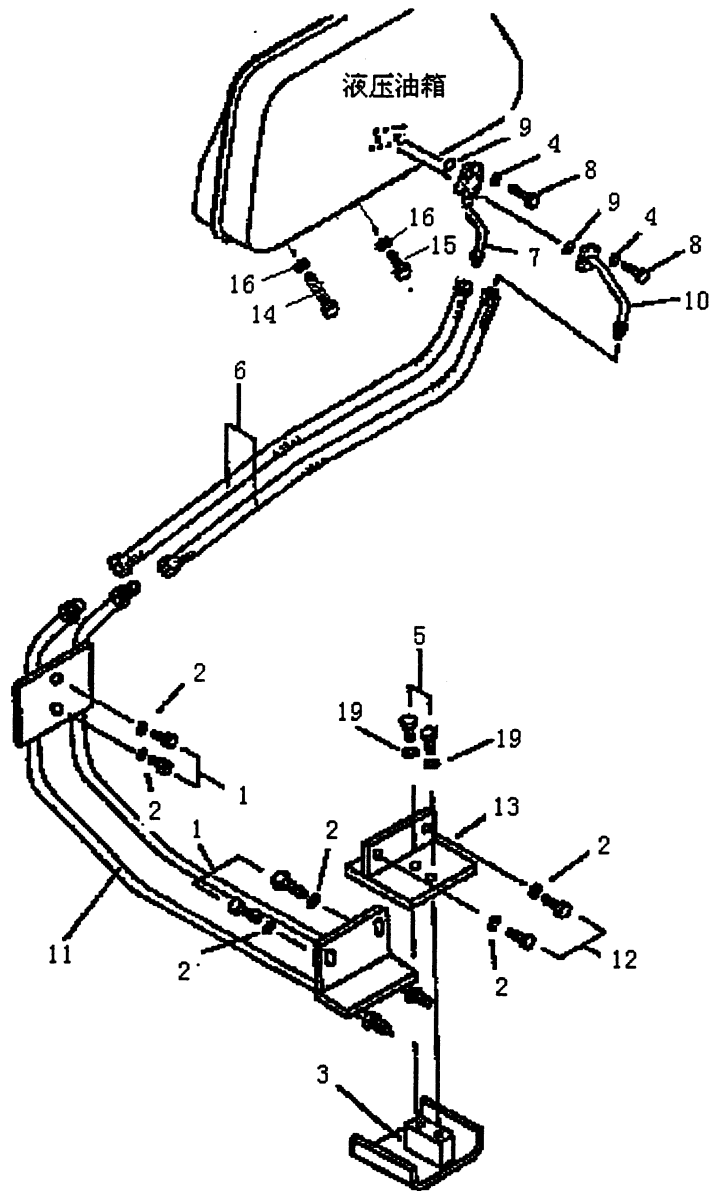


## 液压管路（油箱到提升油缸）（PD165YG）

### HYDRAULIC PIPING (TANK TO LIFT CYLINDER)

序号 No.	图号 Part No.	名 称 Description	数量 Q'ty	附 注 Remark
1	GB5783	螺栓 M12×30 BOLT	4	
2	GB93	垫圈 12 WASHER	4	
3	GB93	垫圈 10 WASHER	30	
4	T35. 71. 1. 1	油管 TUBE	1	
5	07371-30638	法兰 FLANGE	24	
6	07000-23025	O型圈 O-RING	12	
7	GB5783	螺栓 M8×30 BOLT	48	
8	GB93	垫圈 8 WASHER	48	
9	T35. 71. 1. 4	油管 TUBE	1	
10	07114-01038	软管 HOSE	2	
11	T35. 71. 1. 2	油管 TUBE	1	
12	07371-31049	法兰 FLANGE	8	
13	GB5783	螺栓 M10×30 BOLT	16	
14	T24. 71. 3. 15	管 TUBE	1	
15	GB5783	螺栓 M12×45 BOLT	8	
16	07000-23048	O型圈 O-RING	2	
17	T24. 71. 3. 16	管 TUBE	1	
18	T24. 71. 3. 23	法兰（右） FLANGE	1	
19	T24. 71. 3-5	软管 HOSE	2	
20	T24. 71. 3. 22	法兰（左） FLANGE	1	
21	07000-23032	O型圈 O-RING	4	
22	07114-00609	软管 HOSE	2	
23	07114-00608	软管 HOSE	2	
24	T35. 71. 1. 3	油管 TUBE	1	

液压管路（油箱到倾斜油缸）（1/2）（PD165YG）  
HYDRAULIC PIPING (TANK TO LIFT CYLINDER)



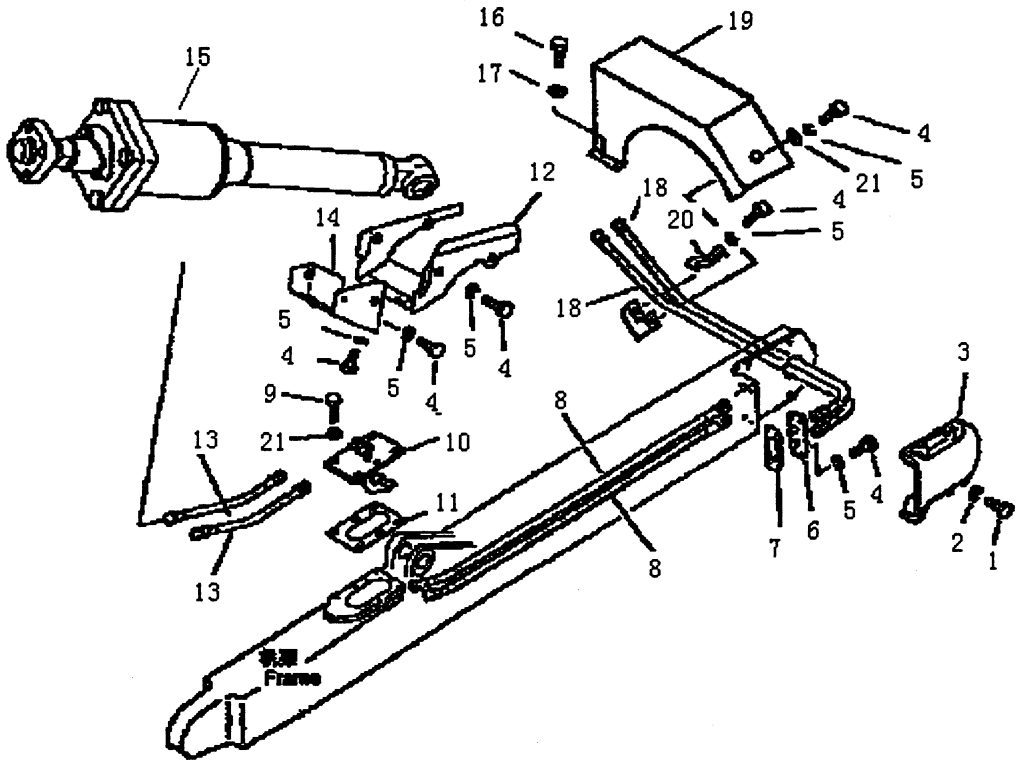
液压管路（油箱到倾斜油缸）（1/2）（PD165YG）

HYDRAULIC PIPING (TANK TO LIFT CYLINDER)

序号 No.	图号 Part No.	名 称 Description	数量 Q'ty	附 注 Remark
1	GB5783	螺栓 M12×30 BOLT	4	
2	GB93	垫圈 12 WASHER	4	
3	T24.71.3.8	护板 PLATE	1	
4	GB93	垫圈 10 WASHER	30	
5	GB5783	螺栓 M10×35 BOLT	2	
6	07108-20411	软管 M22×1.5 HOSE	2	
7	T24.71.3.12	管 TUBE	1	
8	GB5783	螺栓 M10×85 BOLT	8	
9	07000-23038	O 型圈 O-RING	2	
10	T27.71.3.17	管 TUBE	1	
11	T24.71.3.18	管 TUBE	1	
12	GB5783	螺栓 M12×25 BOLT	4	
13	T24.71.3.19	护板 PLATE	1	
14	GB5783	螺栓 M14×55 BOLT	1	
15	GB5783	螺栓 M14×75 BOLT	4	
16	GB93	垫圈 14 WASHER	5	



液压管路（油箱到倾斜油缸）（2/2）（PD165YG）  
HYDRAULIC PIPING (TANK TO TILT CYLINDER)

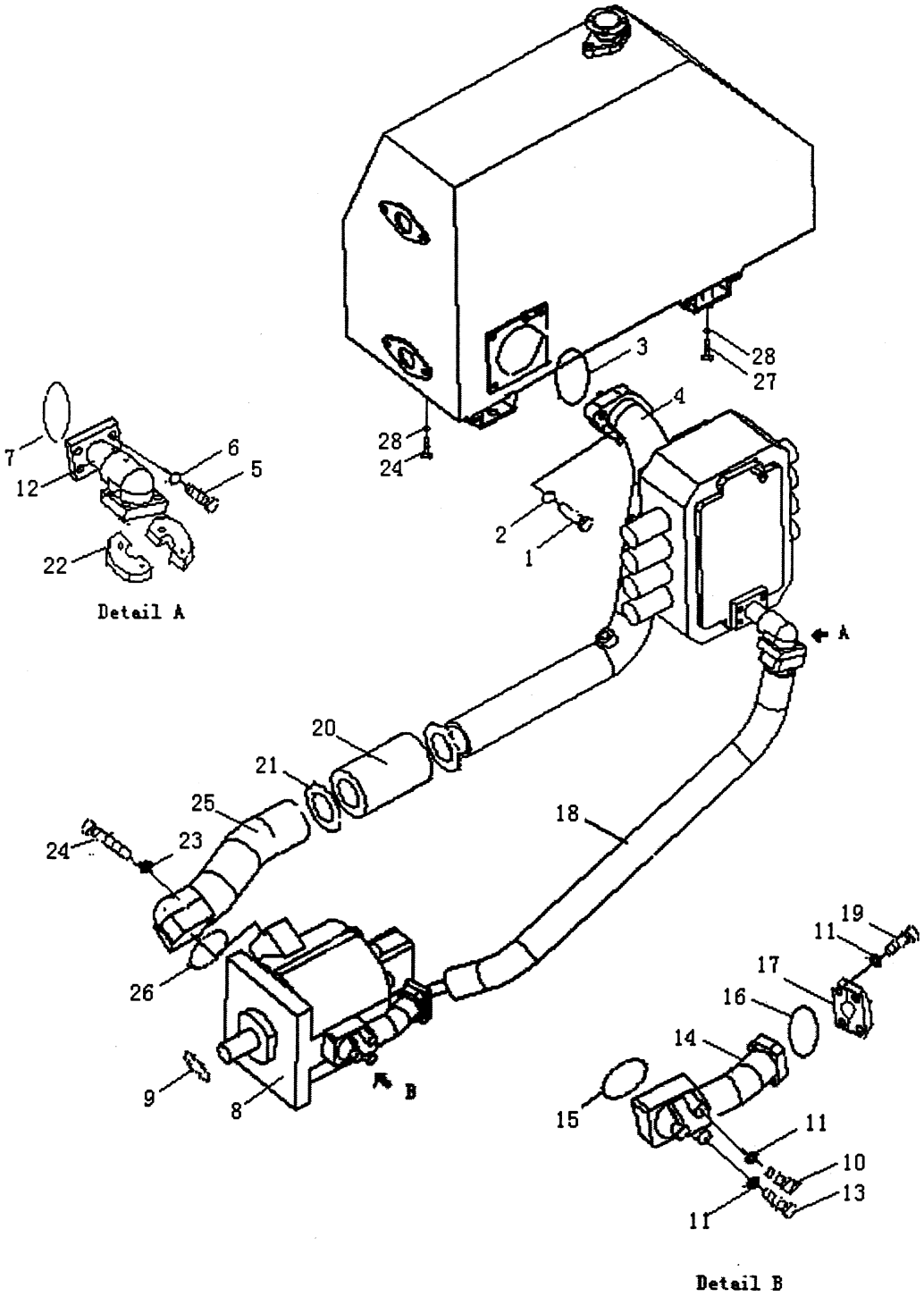


液压管路（油箱到倾斜油缸）（2/2）（PD165YG）

HYDRAULIC PIPING（TANK TO TILT CYLINDER）

序号 No.	图号 Part No.	名 称 Description	数量 Q'ty	附 注 Remark
1	GB5783	螺栓 M14×30 BOLT	4	
2	GB93	垫圈 14 WASHER	9	
3	T24. 71. 3. 1	罩 COVER	1	
4	GB5783	螺栓 M12×30 BOLT	4	
5	GB93	垫圈 12 WASHER	4	
6	T24. 71. 3. 2	接头 GASKET	1	
7	T24. 71. 3-1	密封垫 TUBE	1	
8	07113-00317	软管 M18×1.5 BOLT	2	
9	GB5783	螺栓 M12×40 O-RING	8	
10	T24. 71. 3. 4	接头 ELBOW	1	
11	T24. 71. 3-2	密封垫 GASKET	1	
12	T24. 71. 3. 5	罩 COVER	1	
13	07113-00306	软管 M18×1.5 HOSE	2	
14	T24. 71. 3. 6	罩 COVER	1	
15	T24. 71. 3. 7	倾斜缸 TILT CYLINDER		
16	GB5783	螺栓 M10×25 WASHER	4	
17	GB93	垫圈 10 WASHER	4	
18	T24. 71. 3-3	软管 HOSE	2	
19	T24. 71. 3. 20	罩 COVER	1	
20	T24. 71. 3. 21	夹子 CLIP	1	
21	GB97	垫圈 12 WASHER	9	

液 压 管 路 ( 泵 到 油 箱 ) ( PD165Y-1 )  
 HYDRAULIC PIPING ( PUMP TO HYDRAULIC TANK )



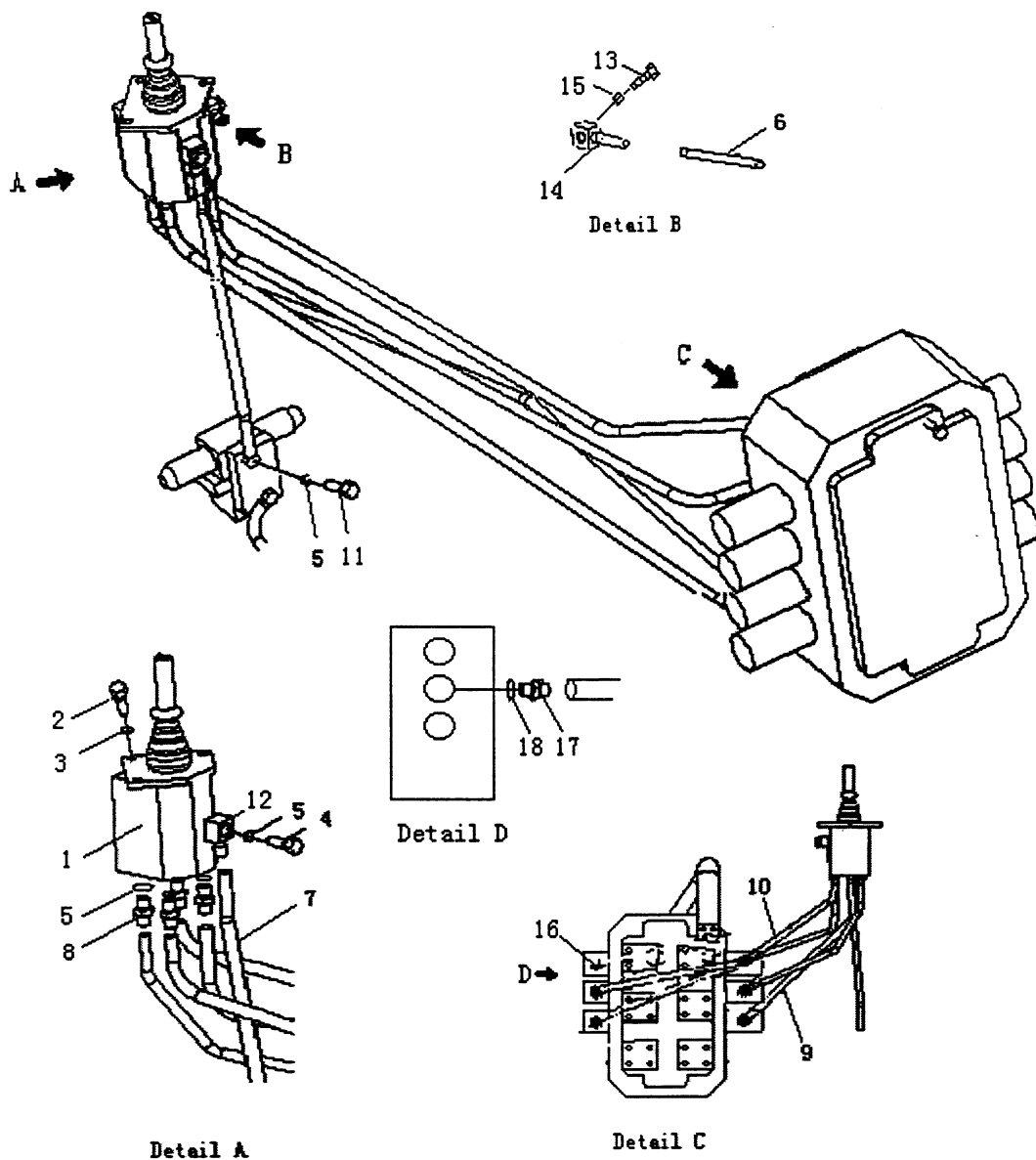
## 液压管路（泵到油箱）（PD165Y-1）

### HYDRAULIC PIPING (PUMP TO HYDRAULIC TANK)

序号 No.	图号 Part No.	名 称 Description	数量 Q'ty	附注 Remark
1	GB5783	螺栓 M12×55 BOLT	4	
2	GB93	垫圈 12 WASHER	4	
3	07000-02100	O 形圈 O-RING	1	
4	T24E.60.10	吸油口管 TUBE	1	
5	GB5783	螺栓 M10×40 BOLT	4	
6	GB83	垫圈 10 WASHER	4	
7	07000-23038	O 形圈 O-RING	1	
8	07000-03085	O 形圈 O-RING	1	
9	CB-QT112/10	齿轮泵 GEAR PUMP	1	
10	GB5783	螺栓 M10×50 BOLT	2	
11	GB93	垫圈 12 WASHER	12	
12	T24E.60.2	阀进油管 TUBE	1	
13	GB5783	螺栓 M10×60 BOLT	6	
14	T24E.60.12	油管 TUBE	1	
15	07000-02060	O 形圈 O-RING	1	
16	07000-02060	O 形圈 O-RING	1	
17	07371-31255	法兰 FLANGE	2	
18	T24E.60.5	软管 HOSE	1	
19	GB5782	螺栓 M12×80 BOLT	2	
20	07260-25825	软管 HOSE	1	
21		喉箍 3X(64-76) CLIP	4	
22	07371-31255	法兰 FLANGE	2	
23	GB93	垫圈 12 WASHER	8	
24	GB5783	螺栓 M12×40 BOLT	8	
25	T24E.60.11	油管 TUBE	1	
26	07000-02060	O 形圈 O-RING	1	
27	GB5783	螺栓 M14×45 BOLT	4	
28	GB97.1	垫圈 14-140HV WASHER	5	

# 液压管路（先导阀到多路阀）（PD165Y-1）

## HYDRAULIC PIPING (VALVE TO VALVE)

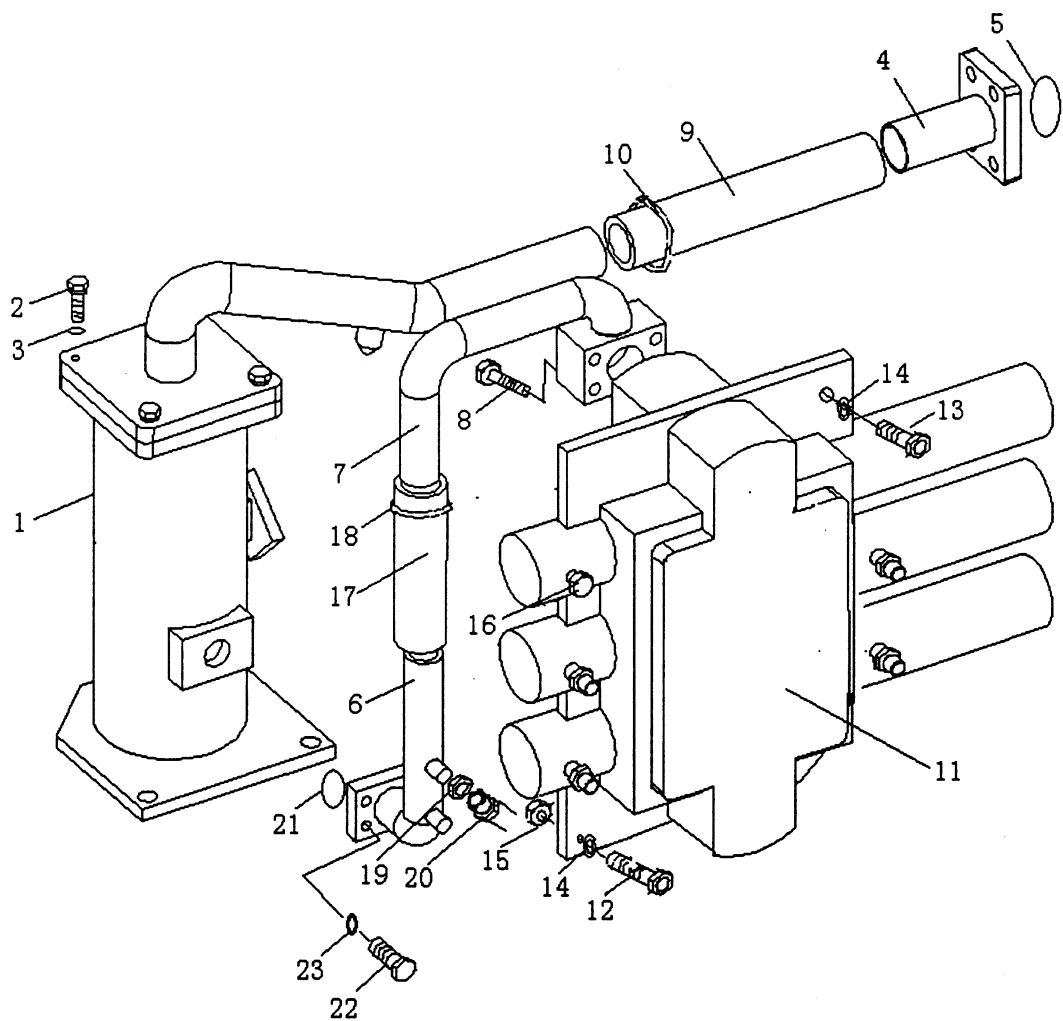


液压管路（先导阀到多路阀）（PD165Y-1）

HYDRAULIC PIPING（VALVE TO VALVE）

序号 No.	图号 Part No.	名 称 Description	数量 Q'ty	附 注 Remark
1	FYX-38	先导阀 VALVE	1	
2	GB5783	螺栓 M8×20 BOLT	4	
3	GB93	垫圈 8 WASHER	4	
4	T24E.60-13	铰接螺栓 BOLT	1	
5	JB982	垫圈 12 WASHER	1	
6	20111-14-04×750	软管 HOSE	1	
7	71011-14-04/20111-14-04×10	软管 HOSE	1	
8	T24E. 60-6	接头 END	4	
9	20111-14-04×750	软管 HOSE	2	
10	20111-14-04×1000	软管 HOSE	2	
11	BMG-14	铰接螺栓 BOLT	1	
12	T24E. 60-10	接头 END	1	
13	T24E.60-14	铰接螺栓 BOLT	1	
14	T24E. 60-9	接头 END	1	
15	JB982	垫圈 16 WASHER	1	
16	T24E.60-1	螺塞 PLUG	2	
17	T24E. 60-4	接头 END	4	
18	JB982	垫圈 14 WASHER	4	

液压管路（多路阀到滤油器）（PD165Y-1）  
HYDRAULIC PIPING (VALVE TO OIL FILTER)



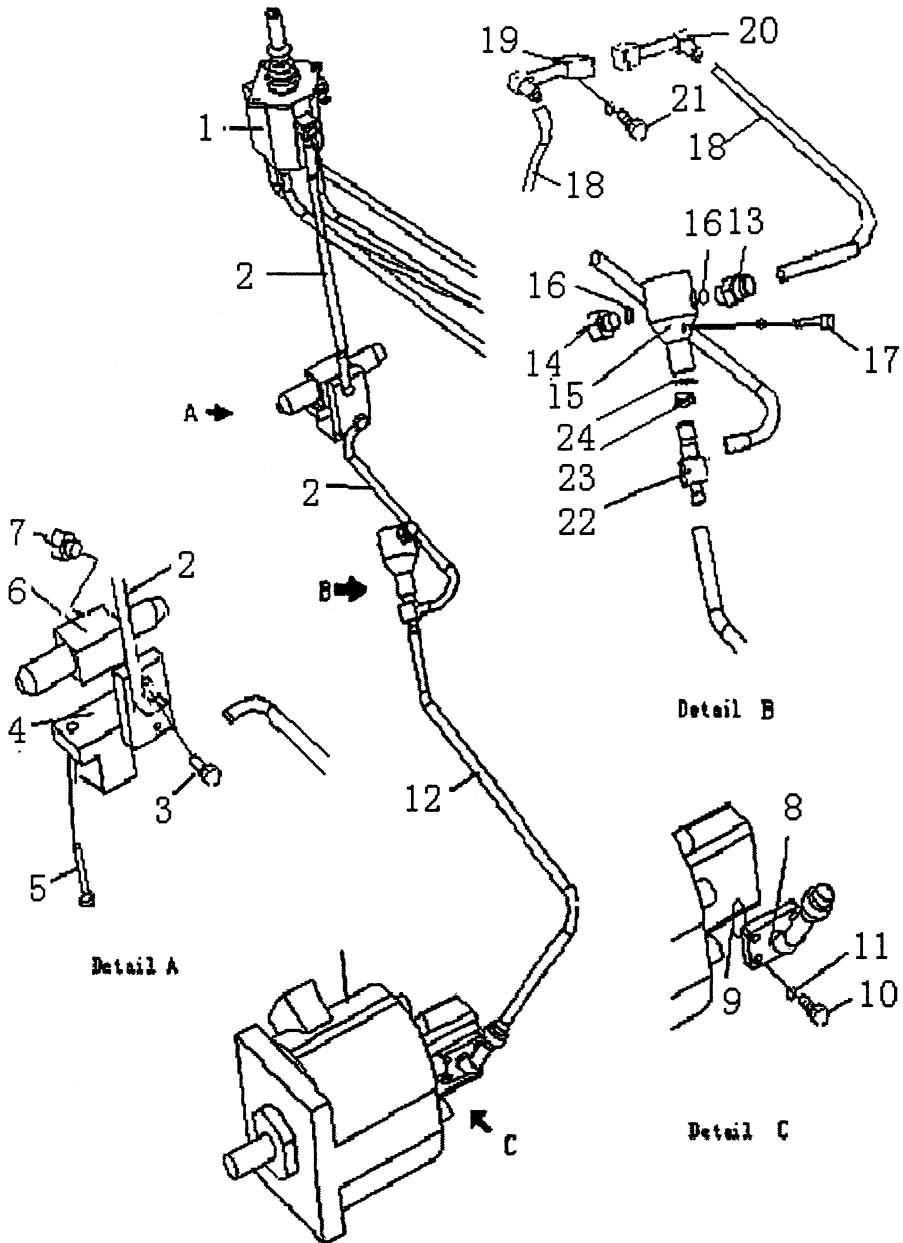
## 液压管路（多路阀到滤油器）（PD165Y-1）

### HYDRAULIC PIPING (VALVE TO OIL FILTER)

序号 No.	图号 Part No.	名 称 Description	数量 Q'ty	附 注 Remark
1	T24E.60.1	滤油器 OIL FILTER	1	
2	GB5783	螺栓 M12×30 BOLT	4	
3	GB93	垫圈 12 WASHER	4	
4	T24E.60.9	法兰管 TUBE	1	
5	07000-03045	O型圈 O-RING	1	
6	T24E.60.8	油管 TUBE	1	
7	T24E.60.14	油管 TUBE	1	
8	GB5783	螺栓 M10×60 BOLT	4	
9	07260-24132	软管 HOSE	1	
10		喉箍 2 CLIP	4	
11	FYZ-20B	液控多路阀 FLAVE	1	
12	GB5782	螺栓 M12×120 BOLT	1	
13	GB5782	螺栓 M12×45 BOLT	5	
14	GB97.1	垫圈 12-140HV WASHER	6	
15	GB6170	螺母 12 NUT	1	
16	T24E.60-1	螺塞 PLUG	2	
17		管 $\phi 45 \times \phi 32 \times 250$ HOSE	1	
18		喉箍 2A CLIP	4	
19	T24E.60-12	螺母 NUT	1	
20	T24E.60-11	接头 SPLICE	1	
21	07000-23035	O型圈 O-RING	1	
22	GB5783	螺栓 M8×30 BOLT	4	
23	GB93	垫圈 8 WASHER	4	



液压管路（先导阀到工作泵）（PD165Y-1）  
 HYDRAULIC PIPING (VALVE TO PUMP)

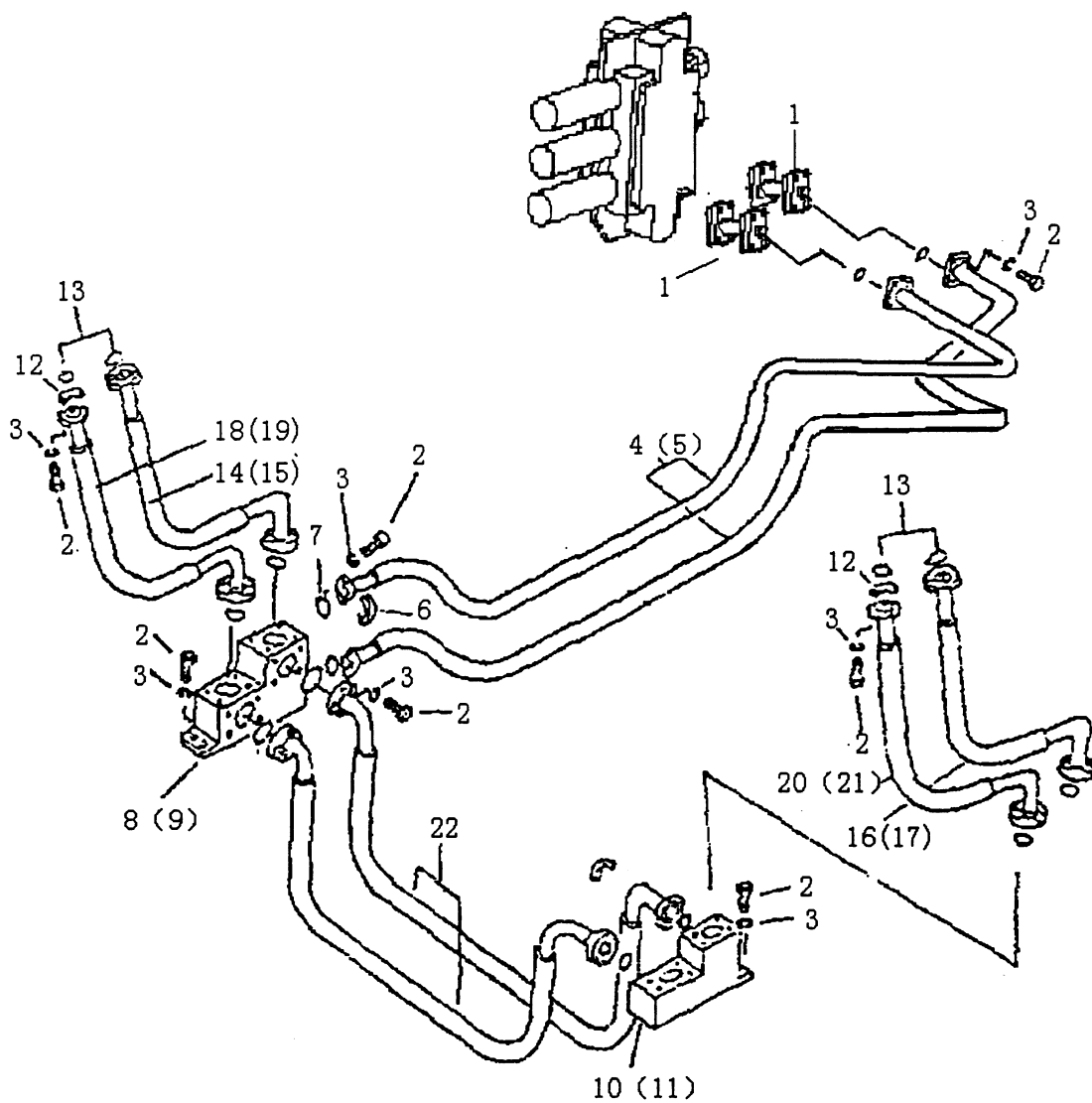


## 液压管路（先导阀到工作泵）（PD165Y-1）

### HYDRAULIC PIPING (VALVE TO PUMP)

序号 No.	图号 Part No.	名 称 Description	数量 Q'ty	附 注 Remark
1	FYX-38	先导阀 VALVE	1	
2	71011-14-04/20111-14-04×10	软管 HOSE	1	
3	BMG-14	铰接螺栓 BOLT	1	
4	T24E.60-7	阀块 BLOCK	1	
5	GB70	螺钉 M10×35 SCREW	2	
6	4WE6E50/0FAG24Z	三位四通电磁阀 VALVE	1	
7	T24E.60-8	螺塞 PLUG	1	
8	T24E. 60. 13	油管 TUBE	1	
9	07000-02021	O 型圈 O-RING	1	
10	GB5783	螺栓 M6×20 BOLT	4	
11	GB93	垫圈 6 WASHER	4	
12	20111-14-04×1500	软管 HOSE	1	
13	T24E.60-3	接头 SPLICE	1	
14	T24E.60-5	接头 SPLICE	1	
15	WYF-6C	溢流阀 VALVE	1	
16	JB982	垫圈 18 WASHER	2	
17	GB5782	螺栓 M8×40 BOLT	2	
18	07102-20435	软管 HOSE	2	
19	T24E.60.15	法兰管 TUBE	1	
20	T24E.60.7	法兰管 TUBE	1	
21	GB5783	螺栓 M10×55 BOLT	4	
22	T24E. 60. 3	三通 PIPE	1	
23	GB6173	螺母 M18×1.5 NUT	1	
24	07002-01823	O 型圈 O-RING	1	

液压管路（多路阀到提升油缸）（PD165Y-1）  
 HYDRAULIC PIPING (VALVE TO LIFT CYLINDER) (PD165Y-1)

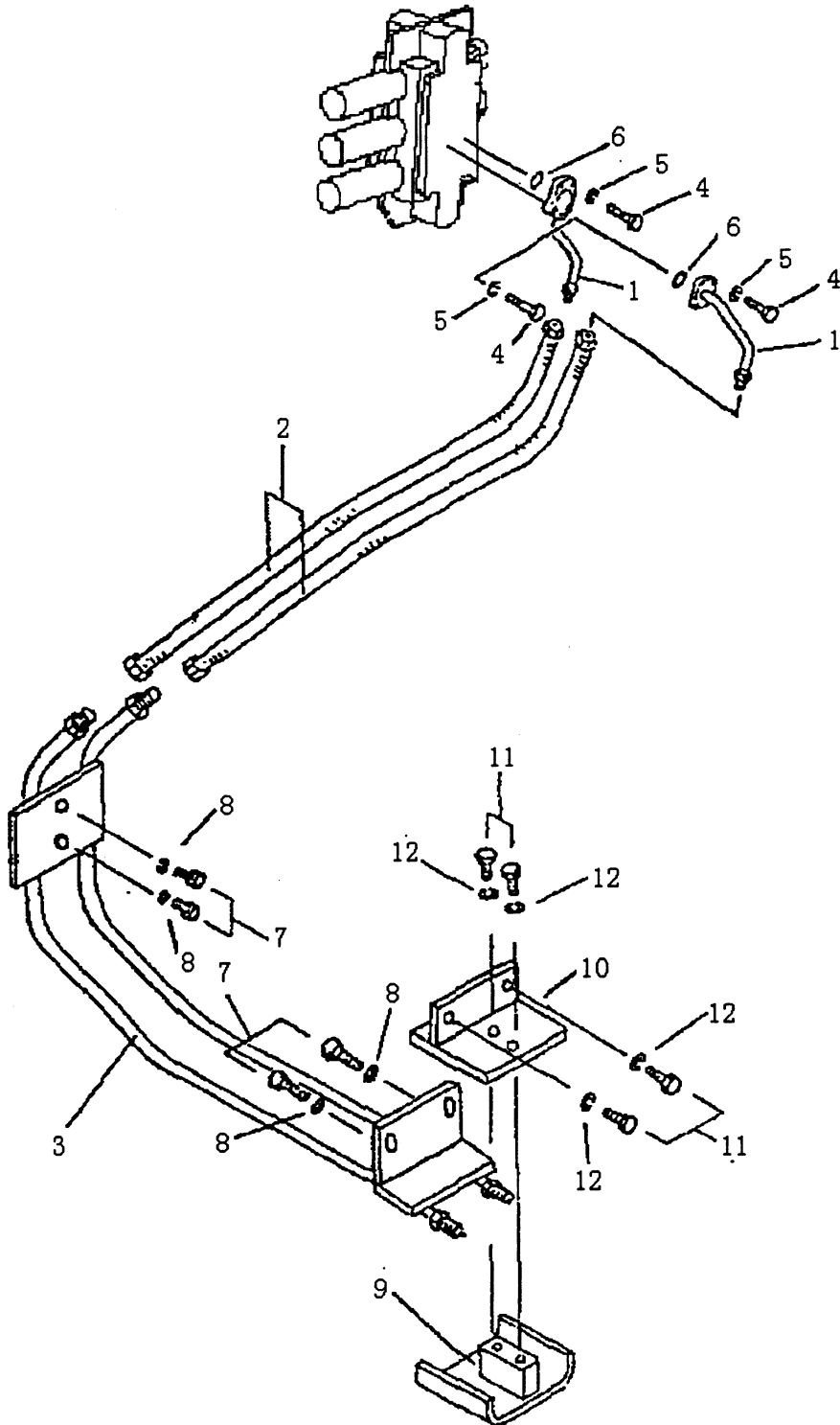


## 液压管路（多路阀到提升油缸）（PD165Y-1）

### HYDRAULIC PIPING (VALVE TO LIFT CYLINDER)

序号 No.	图号 Part No.	名 称 Description	数量 Q'ty	附 注 Remark
1	T24E.60.16	过渡法兰 FLANGE	2	
2	GB5783	螺栓 M10*30 BOLT	12	
3	GB93	垫圈 10 WASHER	12	
4	T24E.60.6	软管 HOSE	2	
5	T24E.60.17	软管 HOSE	2	配 C21ZG05C
6	07371-31049	法兰 FLANGE	8	
7	07000-23032	O 型圈 O-RING	4	
8	T24. 71. 3. 22	法兰（左） FLANGE	1	
9	T24E. 60. 19	法兰（左） FLANGE	1	配 C21ZG05C
10	T24. 71. 3. 23	法兰（右） FLANGE	1	
11	T24E.60.18	法兰（右） FLANGE	1	配 C21ZG05C
12	07371-30638	法兰 FLANGE	32	
13	07000-23025	O 型圈 O-RING	18	
14	07118-00609	软管 HOSE	1	
15	T35.71.1.4	油管 TUBE	1	C6121 用
16	07118-00608	软管 HOSE	1	
17	T35.71.1.3	油管 TUBE	1	C6121 用
18	07114-00609	软管 HOSE	1	
19	T35.71.1.2	油管 TUBE	1	C6121 用
20	07114-00608	软管 HOSE	1	
21	T35.71.1.1	油管 TUBE	1	C6121 用
22	T24. 71. 3-5	软管 HOSE	2	

液压管路（多路阀到倾斜油缸）（1/2）（PD165Y-1）  
HYDRAULIC PIPING (VALVE TO LIFT CYLINDER)

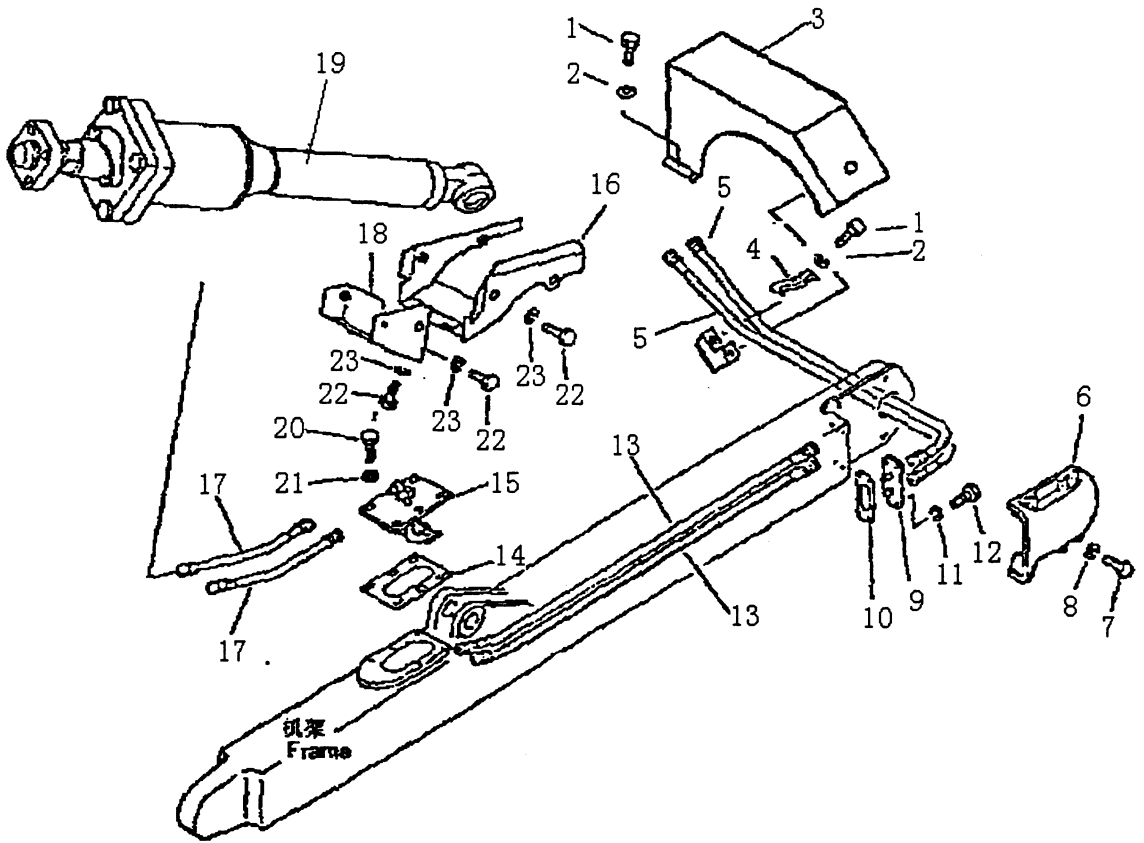


液压管路（多路阀到倾斜油缸）（1/2）（PD165Y-1）

HYDRAULIC PIPING（VALVE TO LIFT CYLINDER）

序号 No.	图号 Part No.	名 称 Description		数量 Q'ty	附 注 Remark
1	T24E.60.4	倾斜法兰	FLANGE	2	
2	07108-20411	软管	HOSE	2	
3	T24.71.3.18	管	TUBE	1	
4	GB5783	螺栓 M10×30	BOLT	8	
5	GB93	垫圈 10	WASHER	8	
6	07000-23038	O 型圈	O-RING	2	
7	GB5783	螺栓 M12×25	BOLT	4	
8	GB93	垫圈 12	WASHER	4	
9	T24. 71. 3. 8	护板	PLATE	1	
10	T24. 71. 3. 19	护板	PLATE	1	
11	GB5783	螺栓 M10×35	BOLT	2	
12	GB93	垫圈 10	WASHER	2	

液压管路（多路阀到倾斜油缸）（2/2）（PD165Y-1）  
HYDRAULIC PIPING (VALVE TO LIFT CYLINDER)



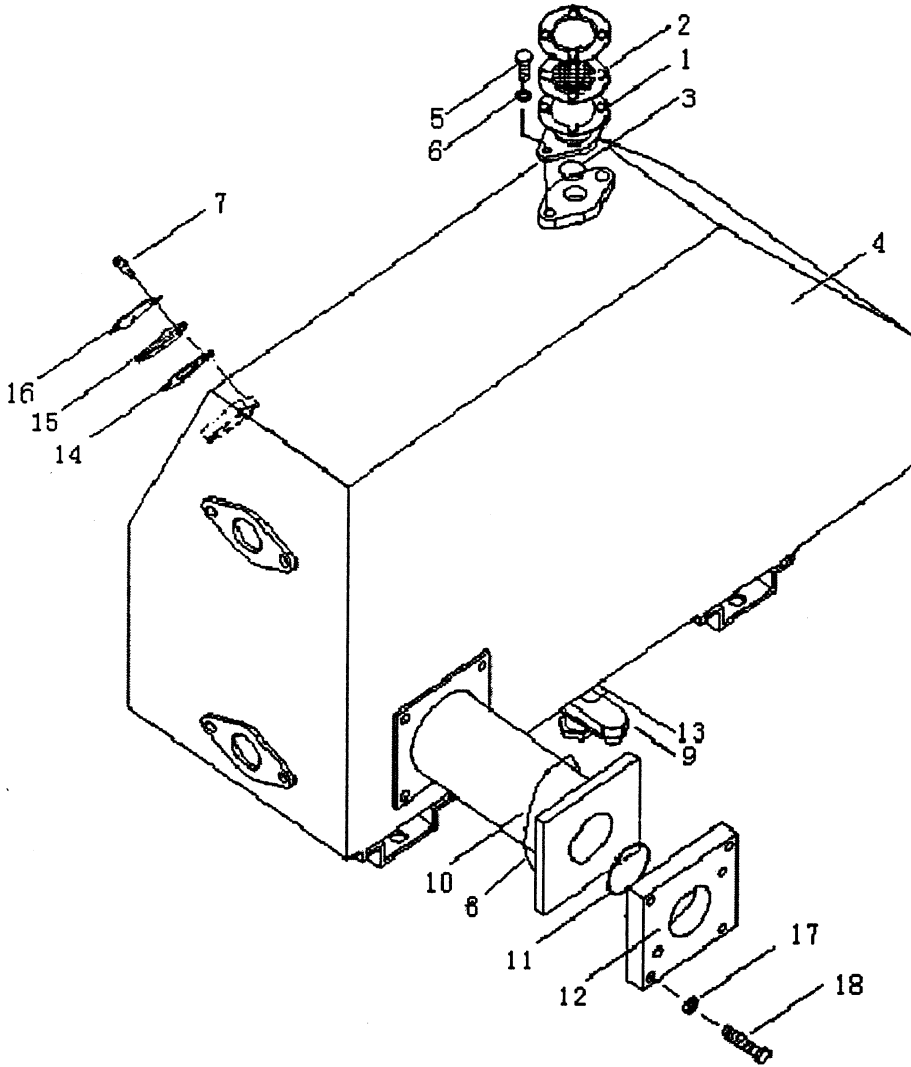
液压管路（多路阀到倾斜油缸）（2/2）（PD165Y-1）

HYDRAULIC PIPING (VALVE TO LIFT CYLINDER)

序号 No.	图号 Part No.	名称 Description	数量 Q'ty	附注 Remark
1	GB5783	螺栓 M10×25 BOLT	4	
2	GB93	垫圈 10 WASHER	4	
3	T24. 71. 3. 20	罩 COVER	1	
4	T24.71.3.21	夹子 CLIP	1	
5	T24.71.3-3	软管 HOSE	2	
6	T24.71.3.1	罩 COVER	1	
7	GB5783	螺栓 M14×30 BOLT	4	
8	GB93	垫圈 14 WASHER	4	
9	T24. 71. 3. 2	接头 EBLOW	1	
10	T24. 71. 3-1	密封垫 GASKET	1	
11	T24. 71. 3-6	闷头 PLUG	2	
12	T24. 71. 3-7	接头 EBLOW	2	
13	07113-00317	软管 HOSE	2	
14	T24. 71. 3-1	密封垫 GASKET	1	
15	T24.71.3.4	接头 EBLOW	1	
16	T24.71.3..5	罩 COVER	1	
17	07113-00306	软管 M18×1.5 HOSE	2	
18	T24.71.3.6	罩 COVER	1	
19	T24.71.3.7	倾斜缸 TILT CYLINDER	1	
20	GB5783	螺栓 M12×40 BOLT	6	
21	GB97.1	垫圈 12-300HV WASHER	6	
22	GB5783	螺栓 M12×30 BOLT	6	
23	GB93	垫圈 12 WASHER	6	



液压油箱 (PD165Y-1)  
HYDRAULIC TANK

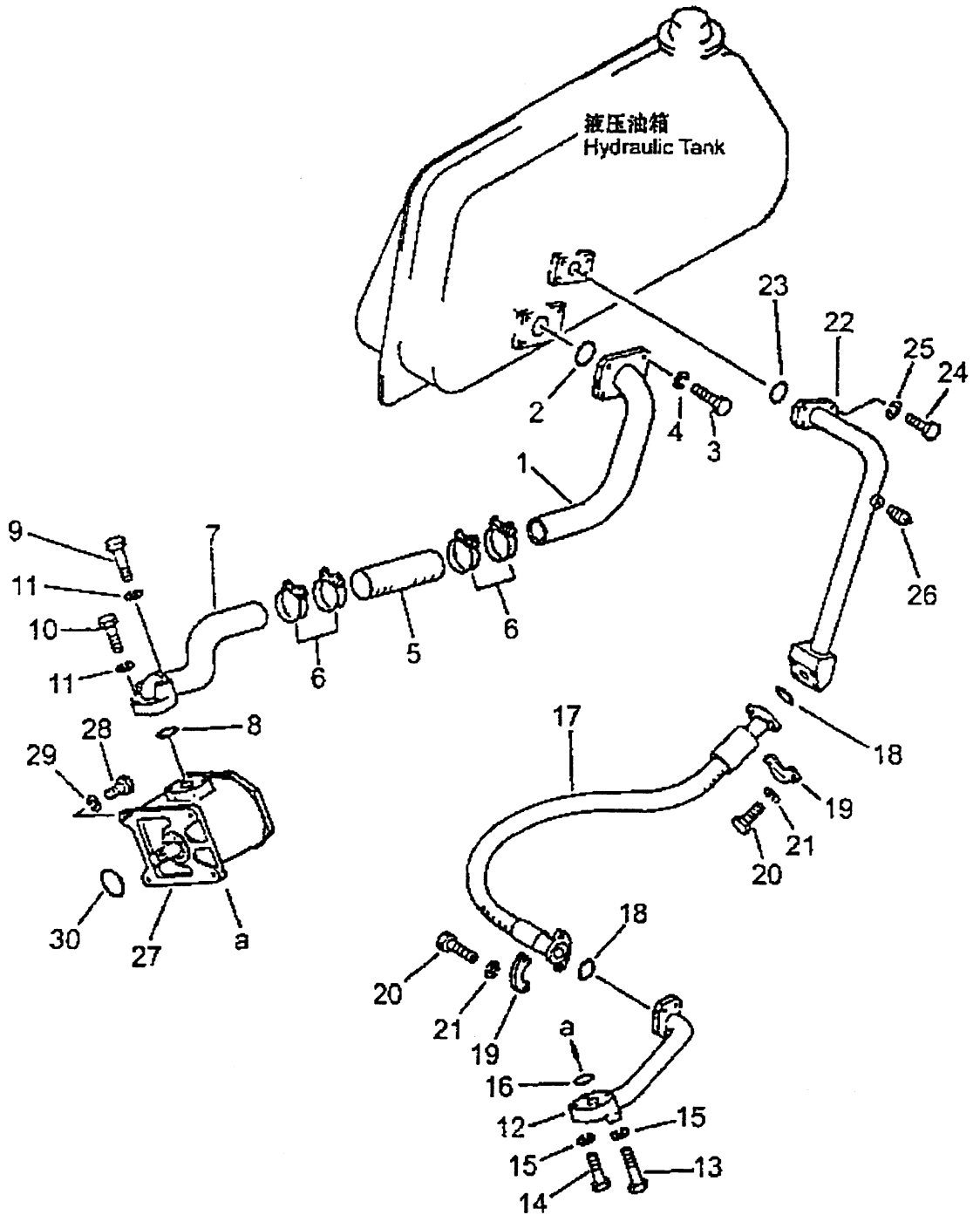


# 液压油箱 (PD165Y-1)

## HYDRAULIC TANK

序号 No.	图号 Part No.	名 称 Description		数量 Q'ty	附注 Remark
1	03A-4	阀总成	VALVE	1	
2	03A-5	滤网	NET	1	
3	07000-03045	O型圈	O-RING	1	
4	T24E.61.2	油箱	TANK	1	
5	GB5783	螺栓 M10×25	BOLT	4	
6	GB93	垫圈 10	WASHER	4	
7	GB70	螺钉 M8×16	SCREW	2	
8	07000-02015	O型圈	O-RING	1	
9	60-13	阀总成	VALVE	1	
10	WU-250×100F-J	滤油器	OIL FILTER	1	
11	GB1235	O型圈	O-RING	1	
12	T24E.61.1-1	座	SEAT	1	
13	07000-03025	O型圈	O-RING	1	
14	T24E.61-1	密封垫	GASKET	1	
15	T24E.61-2	镜片	MIRROR	1	
16	T24E.61-3	压盖	COVER	1	
17	GB5782	螺栓 M12×50	BOLT	4	
18	GB97.1	垫圈 12	WASHER	4	

液压管路 (泵到油箱) (PD165YS)  
 HYDRAULIC PIPING (PUMP TO HYDRAULIC TANK)



液压管路（泵到油箱）（PD165YS）

HYDRAULIC PIPING (PUMP TO HYDRAULIC TANK)

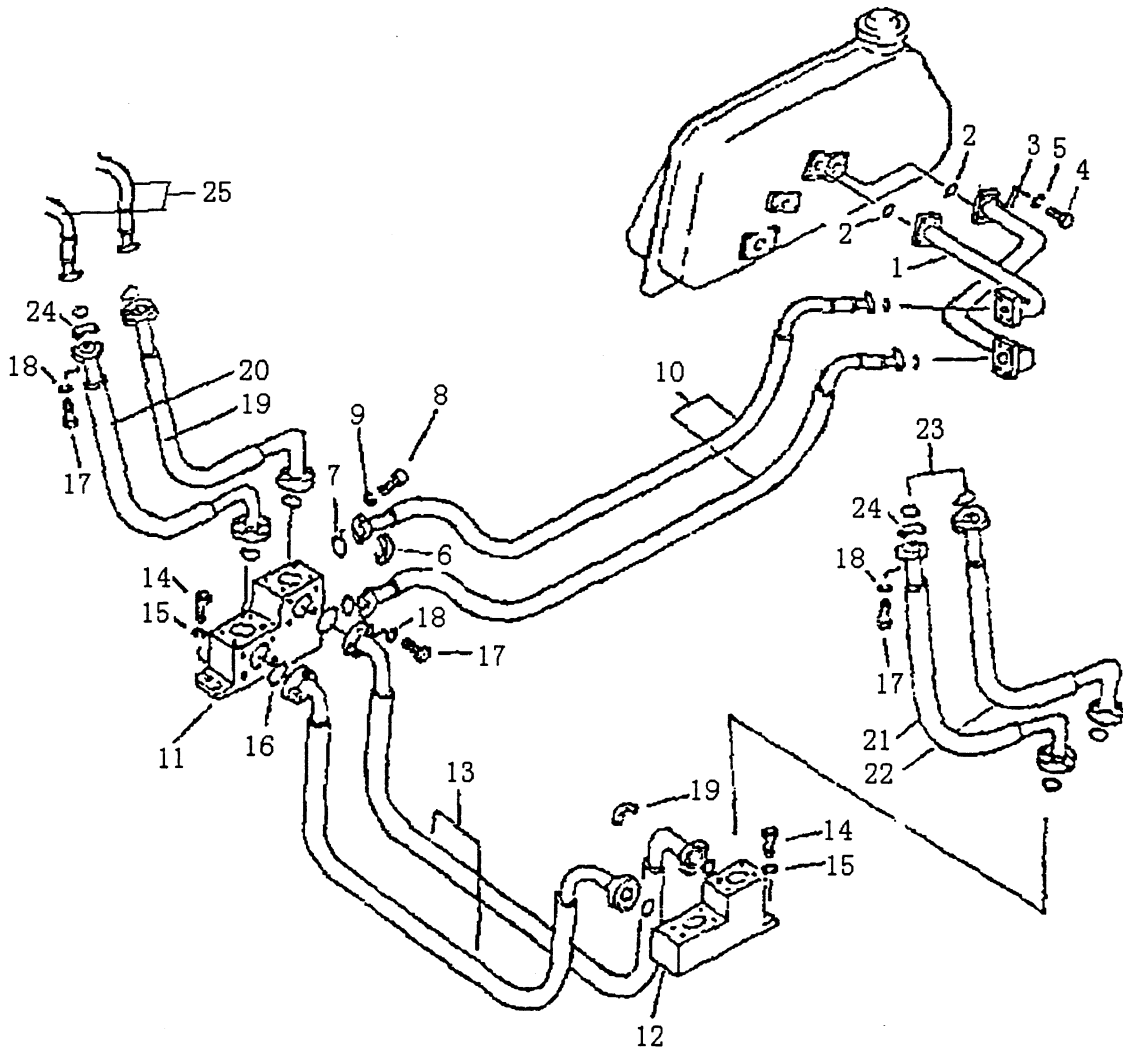
序号 No.	图号 Part No.	名 称 Description	数量 Q'ty	附 注 Remark
1	T26. 60. 1	吸油管 PIPE	1	
2	07000-02075	O形密封圈 O-RING	1	
3	GB5783	螺栓 M12×40 BOLT	4	
4	GB93	垫圈 12 WASHER	4	
5	07260-25820	软管 HOSE	1	
6		喉箍 3X (64-76) CLAMP	4	
7	T26. 60. 2	吸油管 TUBE	1	
8	07000-02060	O形密封圈 O-RING	1	
9	GB5782	螺栓 M12×80 BOLT	2	
10	GB5783	螺栓 M12×40 BOLT	2	
11	GB93	垫圈 12 WASHER	4	
12	T24. 60. 2	油管 TUBE	1	
13	GB5783	螺栓 M10×55 BOLT	2	
14	GB5783	螺栓 M10×50 BOLT	2	
15	GB93	垫圈 10 WASHER	4	
16	07000-03035	O形密封圈 O-RING	1	
17	07118-21208	软管 HOSE	1	
18	07000-03038	O形密封圈 O-RING	2	
19	07371-31255	法兰 FLANGE	4	
20	GB5783	螺栓 M10×40 BOLT	8	
21	GB93	垫圈 10 WASHER	8	
22	T24. 60. 4	压油管 TUBE	1	
23	07000-03048	O形密封圈 O-RING	1	
24	GB5783	螺栓 M12×45 BOLT	4	
25	GB93	垫圈 12 WASHER	4	
26	07042-20108	螺塞 1/8 PLUG	1	
27	GBJ70-E112R	工作油泵 HYDRAULIC	1	
28	GB5783	螺栓 M12×45 BOLT	4	

液压管路（泵到油箱）（PD165YS）

HYDRAULIC PIPING (PUMP TO HYDRAULIC TANK)

序号 No.	图号 Part No.	名 称 Description	数量 Q'ty	附 注 Remark
29	GB93	垫圈 12                      WASHER	4	
30	07000-03085	O形密封圈                      O-RING	1	

液压管路（油箱到提升油缸）（PD165YS）  
HYDRAULIC PIPING (TANK TO LIFT CYLINDER)

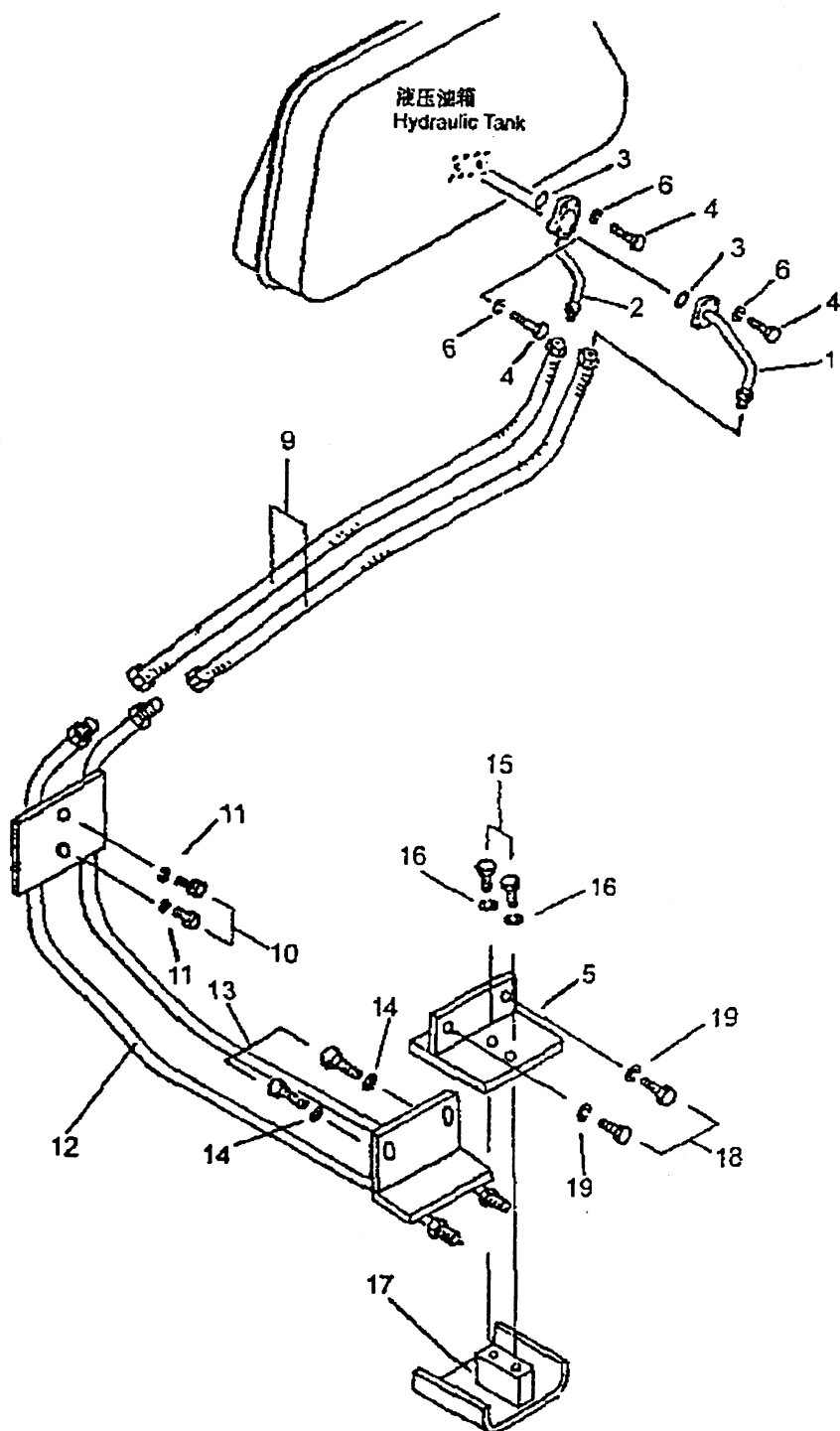


## 液压管路（油箱到提升油缸）（PD165YS）

### HYDRAULIC PIPING (TANK TO LIFT CYLINDER)

序号 No.	图号 Part No.	名 称 Description	数量 Q'ty	附 注 Remark
1	T24. 71. 3. 15	管 TUBE	1	
2	07000-23048	O 型圈 O-RING	1	
3	726. 71. 3. 6	管 TUBE	1	
4	GB5783	螺栓 M12×45 BOLT	8	
5	GB93	垫圈 12 WASHER	8	
6	07371-31049	法兰 FLANGE	8	
7	07000-23032	O 型圈 O-RING	4	
8	GB5783	螺栓 M10×30 BOLT	16	
9	GB93	垫圈 10 WASHER	16	
10	07114-01038	软管 HOSE	2	
11	T26. 71. 3. 12	法兰（左） FLANGE	1	
12	T26. 71. 3. 11	法兰（右） FLANGE	1	
13	T24. 71. 3-5	软管 HOSE	2	
14	GB5783	螺栓 M12×30 BOLT	4	
15	GB93	垫圈 12 WASHER	4	
16	07000-23025	O 型圈 O-RING	4	
17	GB5783	螺栓 M8×30 BOLT	4	
18	GB93	垫圈 8 WASHER	4	
19	T26. 71. 3. 1	管 TUBE	1	
20	T26. 71. 3. 2	管 TUBE	1	
21	T26. 71. 3. 3	管 TUBE	1	
22	T26. 71. 3. 4	管 TUBE	1	
23	07000-23025	O 型圈 O-RING	4	
24	07371-30638	法兰 FLANGE	8	
25	07119-00612	软管 HOSE	4	

液压管路（油箱到倾斜油缸）（1/2）（PD165YS）  
HYDRAULIC PIPING (TANK TO TILT CYLINDER)



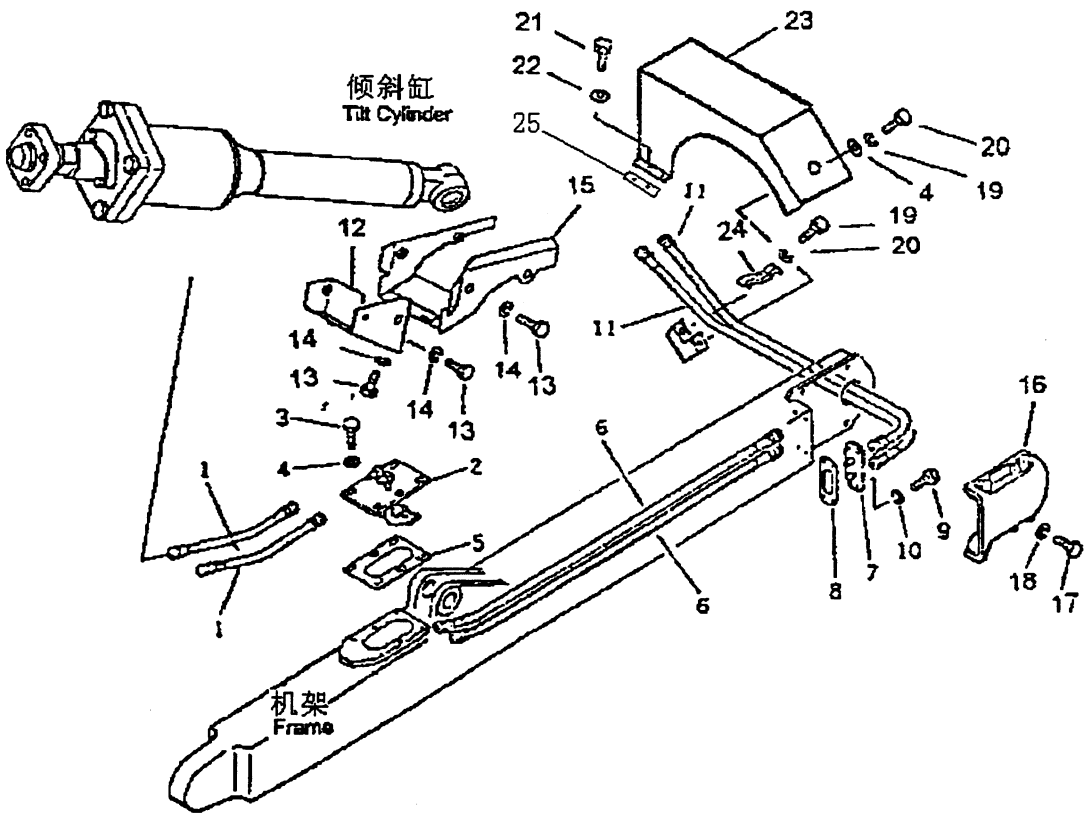


液压管路（油箱到倾斜油缸）（1/2）（PD165YS）

HYDRAULIC PIPING (TANK TO TILT CYLINDER)

序号 No.	图号 Part No.	名 称 Description	数量 Q'ty	附 注 Remark
1	T26. 71. 3. 6	管 TUBE	1	
2	T24. 71. 3. 12	管 TUBE	1	
3	07000-23038	O型圈 O-RING	2	
4	GB5783	螺栓 M10×45 BOLT	8	
5	T24. 71. 3. 19	护板 PROTECTOR	1	
6	GB93	垫圈 10 WASHER	8	
9	07108-20412	软管 HOSE	2	
10	GB5783	螺栓 M12×30 BOLT	2	
11	GB93	垫圈 12 WASHER	2	
12	T24. 71. 3. 18	管 TUBE	1	
13	GB5783	螺栓 M12×25 BOLT	2	
14	GB93	垫圈 12 WASHER	2	
15	GB5783	螺栓 M10×35 BOLT	2	
16	GB93	垫圈 10 WASHER	2	
17	T24. 71. 3. 8	护板 PROTECTOR	1	
18	GB5783	螺栓 M12×25 BOLT	2	
19	GB93	垫圈 12 WASHER	2	

液压管路（油箱到倾斜油缸）（2/2）（PD165YS）  
HYDRAULIC PIPING (TANK TO TILT CYLINDER)



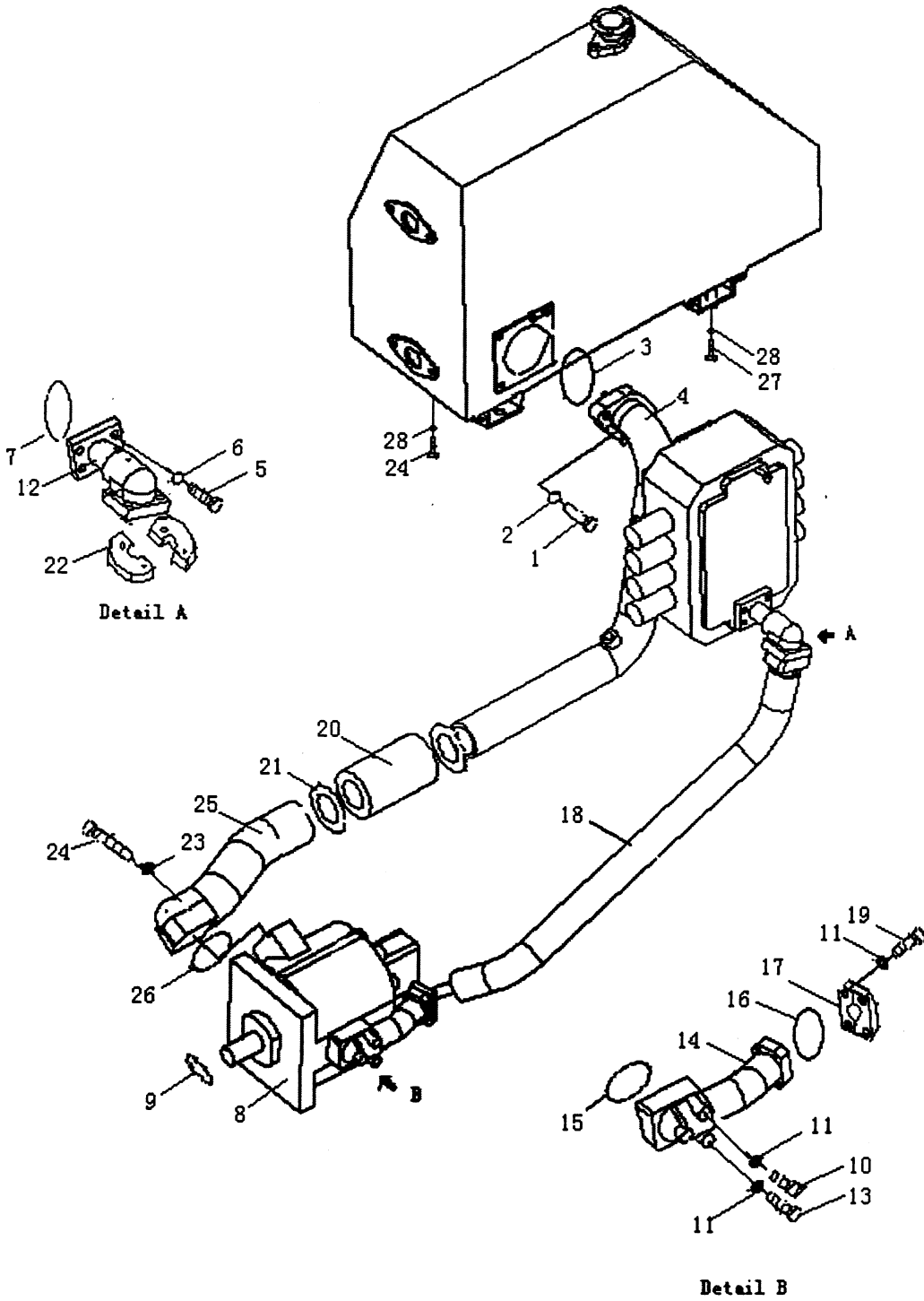
## 液压管路（油箱到倾斜油缸）（2/2）（PD165YS）

### HYDRAULIC PIPING（TANK TO TILT CYLINDER）

序号 No.	图号 Part No.	名 称 Description	数量 Q'ty	附 注 Remark
1	07113-00306	软管 M18×1.5      HOSE	2	
2	T24.71.3.4	接头座              BRACKET	1	
3	GB5783	螺栓 M12×40      BOLT	6	
4	GB97.1	垫圈 12-300HV    WASHER	6	
5	T24.71.3-2	密封垫              GASKET	1	
6	07113-00320	软管 M18×1.5      HOSE	2	
7	T24.71.3.2	接头                  BRACKET	1	
8	T24.71.3-1	垫                      GASKET	1	
9	GB5783	螺栓 M12×30      BOLT	4	
10	GB93	垫圈 12              WASHER	4	
11	07113-00318	软管                      HOSE	2	
12	T24.71.3.6	护罩                  COVER	1	
13	GB5783	螺栓 M12×30      BOLT	7	
14	GB93	垫圈 12              WASHER	7	
15	T24.71.3.5	护罩                  COVER	1	
16	T24.71.3.1	护罩                  COVER	1	
17	GB5783	螺栓 M14×30      BOLT	4	
18	GB93	垫圈 14              WASHER	4	
19	GB93	垫圈 12              WASHER	2	
20	GB5783	螺栓 M12×30      BOLT	2	
21	GB5783	螺栓 M10×25      BOLT	4	
22	GB93	垫圈 10              WASHER	4	
23	T26.71.3.5	罩                      COVER	1	
24	T26.71.3.10	夹子                  CLIP	1	
25	T26.71.3-1	垫                      GASKET	3	

液压管路 (泵到油箱) (PD165YS-1)

HYDRAULIC PIPING (PUMP TO HYDRAULIC TANK)

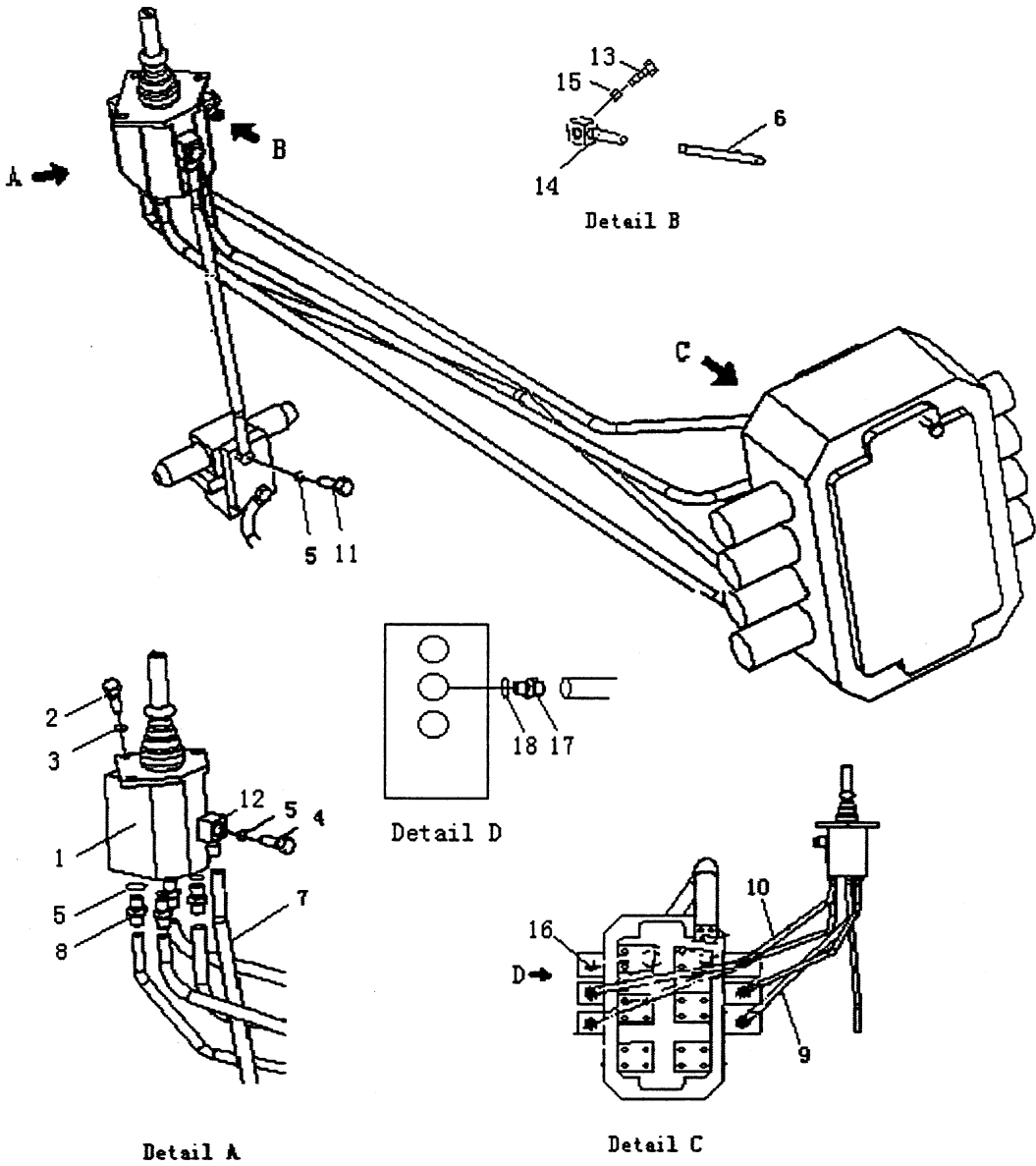


液压管路（泵到油箱）（PD165YS-1）

HYDRAULIC PIPING (PUMP TO HYDRAULIC TANK)

序号 No.	图号 Part No.	名称 Description	数量 Q'ty	附注 Remark
1	GB5783	螺栓 M12×55 BOLT	4	
2	GB93	垫圈 12 WASHER	4	
3	07000-02100	O 形圈 O-RING	1	
4	T24E.60.10	吸油口管 TUBE	1	
5	GB5783	螺栓 M10×40 BOLT	4	
6	GB83	垫圈 10 WASHER	4	
7	07000-23038	O 形圈 O-RING	1	
8	07000-03085	O 形圈 O-RING	1	
9	CB-QT112/10	齿轮泵 GEAR PUMP	1	
10	GB5783	螺栓 M10×50 BOLT	2	
11	GB93	垫圈 12 WASHER	12	
12	T24E.60.2	阀进油管 TUBE	1	
13	GB5783	螺栓 M10×60 BOLT	6	
14	T24E.60.12	油管 TUBE	1	
15	07000-02060	O 形圈 O-RING	1	
16	07000-02060	O 形圈 O-RING	1	
17	07371-31255	法兰 FLANGE	2	
18	T24E.60.5	软管 HOSR	1	
19	GB5782	螺栓 M12×80 BOLT	2	
20	07260-25825	软管 HOSE	1	
21	JB/ZQ3777-86	喉箍 3X(64-76) CLIP	4	
22	07371-31255	法兰 FLANGE	2	
23	GB93	垫圈 12 WASHER	8	
24	GB5783	螺栓 M12×40 BOLT	8	
25	T26A.20.3	油管 TUBE	1	
26	07000-02060	O 形圈 O-RING	1	
27	GB5783	螺栓 M14×45 BOLT	4	
28	GB97.1	垫圈 14-140HV WASHER	5	

# 液压管路（先导阀到多路阀）（PD165YS-1） HYDRAULIC PIPING (VALVE TO VALVE)

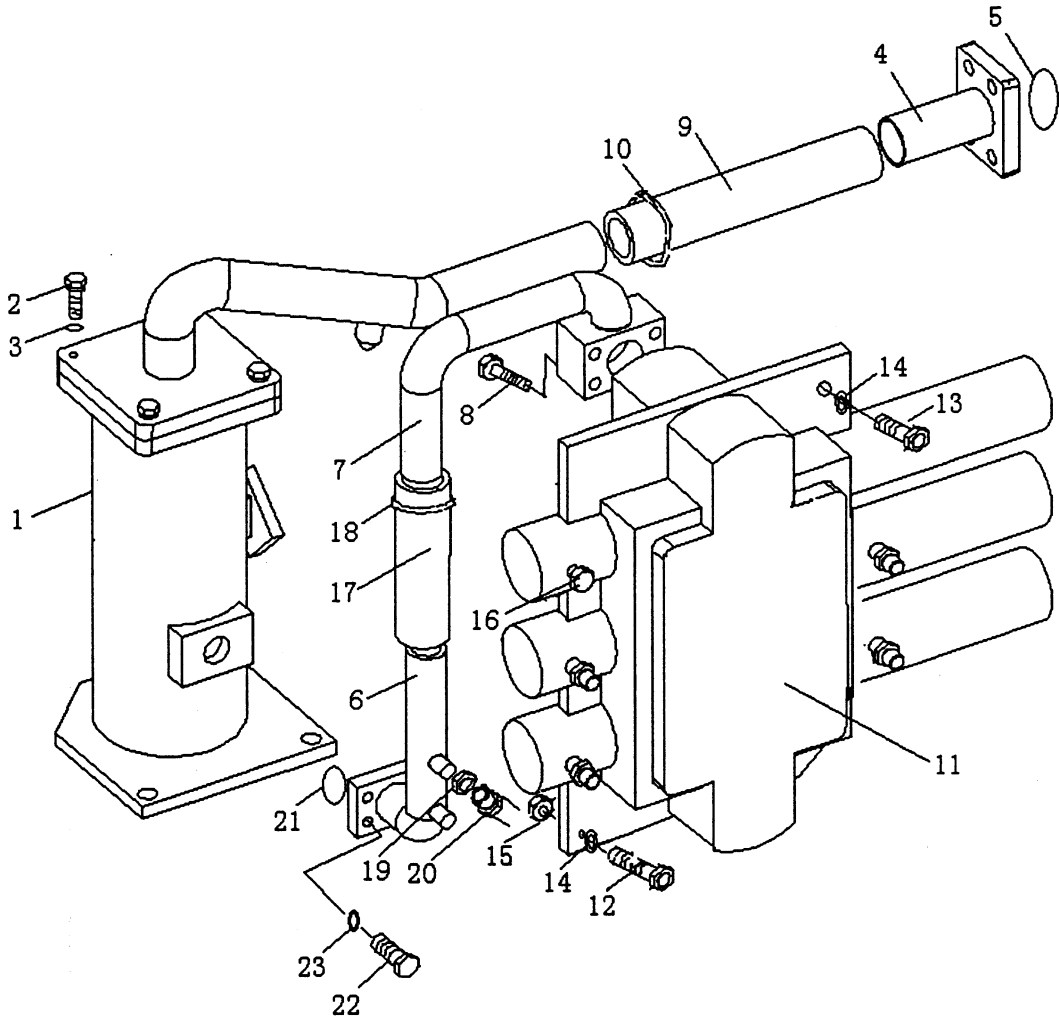


## 液压管路（先导阀到多路阀）（PD165YS-1）

### HYDRAULIC PIPING (VALVE TO VALVE)

序号 No.	图号 Part No.	名 称 Description		数量 Q'ty	附 注 Remark
1	FYX-38	先导阀	VALVE	1	
2	GB5783	螺栓 M8×20	BOLT	4	
3	GB93	垫圈 8	WASHER	4	
4	T24E.60-13	铰接螺栓	BOLT	1	
5	JB982	垫圈 12	WASHER	1	
6	20111-14-04×750	软管	HOSE	1	
7	71011-14-04/20111-14-04×10	软管	HOSE	1	
8	T24E.60-6	接头	END	4	
9	20111-14-04×750	软管	HOSE	2	
10	20111-14-04×1000	软管	HOSE	2	
11	BMG-14	铰接螺栓	BOLT	1	
12	T24E.60-10	接头	END	1	
13	T24E.60-14	铰接螺栓	BOLT	1	
14	T24E.60-9	接头	END	1	
15	JB982	垫圈 16	WASHER	1	
16	T24E.60-1	螺塞	PLUG	2	
17	T24E.60-4	接头	END	4	
18	JB982	垫圈 14	WASHER	4	

液压管路（多路阀到滤油器）（PD165YS-1）  
HYDRAULIC PIPING (VALVE TO OIL FILTER)



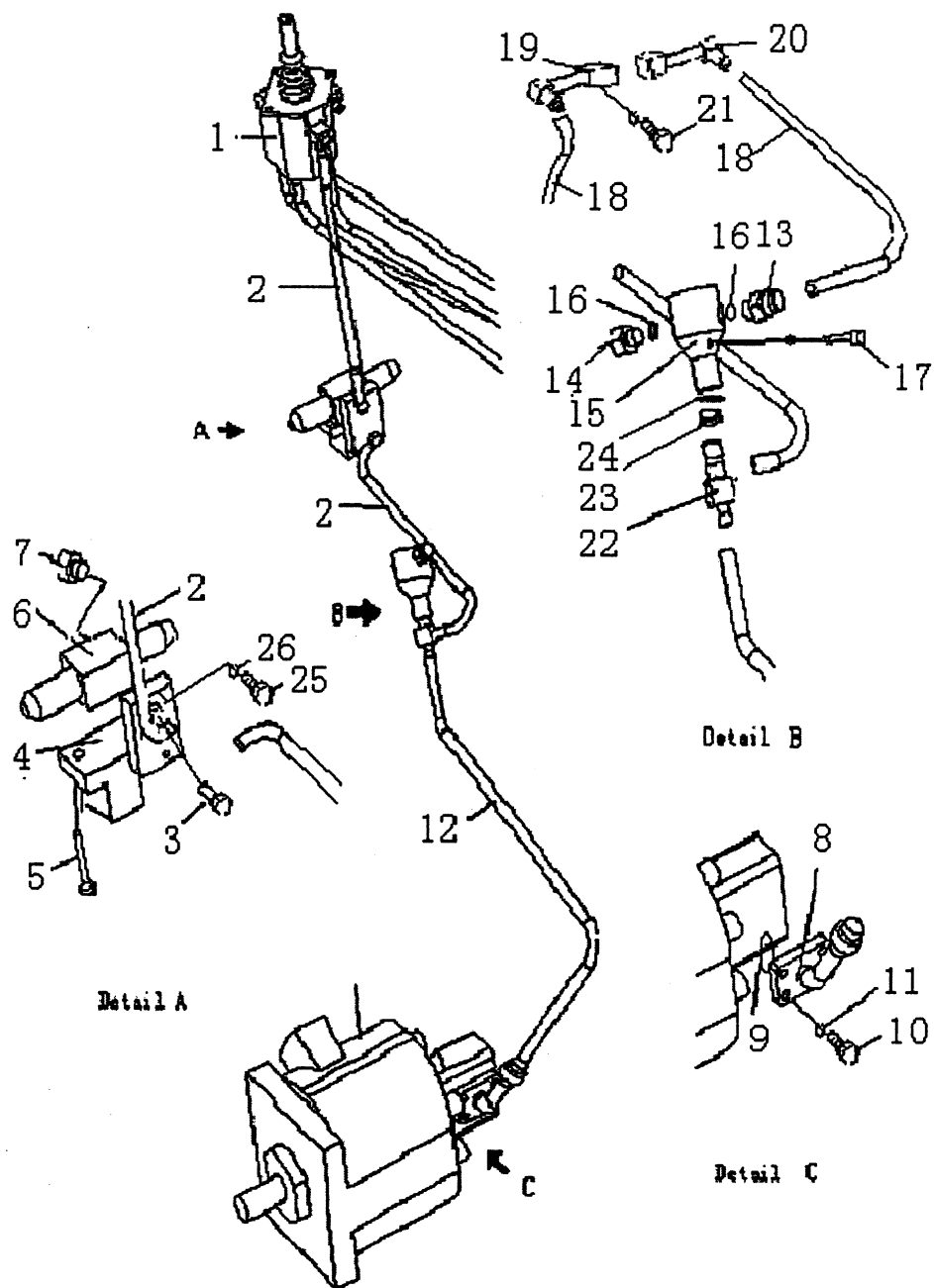


## 液压管路（多路阀到滤油器）（PD165YS-1）

### HYDRAULIC PIPING（VALVE TO OIL FILTER）

序号 No.	图号 Part No.	名称 Description		数量 Q'ty	附注 Remark
1	T24E.60.1	滤油器	OIL FILTER	1	
2	GB5783	螺栓 M12×30	BOLT	4	
3	GB93	垫圈 12	WASHER	4	
4	T24E.60.9	法兰管	TUBE	1	
5	07000-03045	O 型圈	O-RING	1	
6	T24E. 60. 8	油管	TUBE	1	
7	T24E. 60. 14	油管	TUBE	1	
8	GB5783	螺栓 M10×60	BOLT	4	
9	07260-24132	软管	HOSE	1	
10	JB/ZQ3777-86	喉箍 2	CLIP	4	
11	FYZ-20B	液控多路阀	FLAVE	1	
12	GB5782	螺栓 M12×120	BOLT	1	
13	GB5782	螺栓 M12×45	BOLT	5	
14	GB97. 1	垫圈 12-140HV	WASHER	6	
15	GB6170	螺母 12	NUT	1	
16	T24E.60-1	螺塞	PLUG	2	
17		管 $\phi 45 \times \phi 32 \times 250$	HOSE	1	
18	JB/ZQ3777-86	喉箍 2A	CLIP	4	
19	T24E.60-12	螺母	NUT	1	
20	T24E.60-11	接头	SPLICE	1	
21	07000-23035	O 型圈	O-RING	1	
22	GB5783	螺栓 M8×30	BOLT	4	
23	GB93	垫圈 8	WASHER	4	

# 液 压 管 路（先 导 阀 到 工 作 泵）（PD165YS-1） HYDRAULIC PIPING（VALVE TO PUMP）

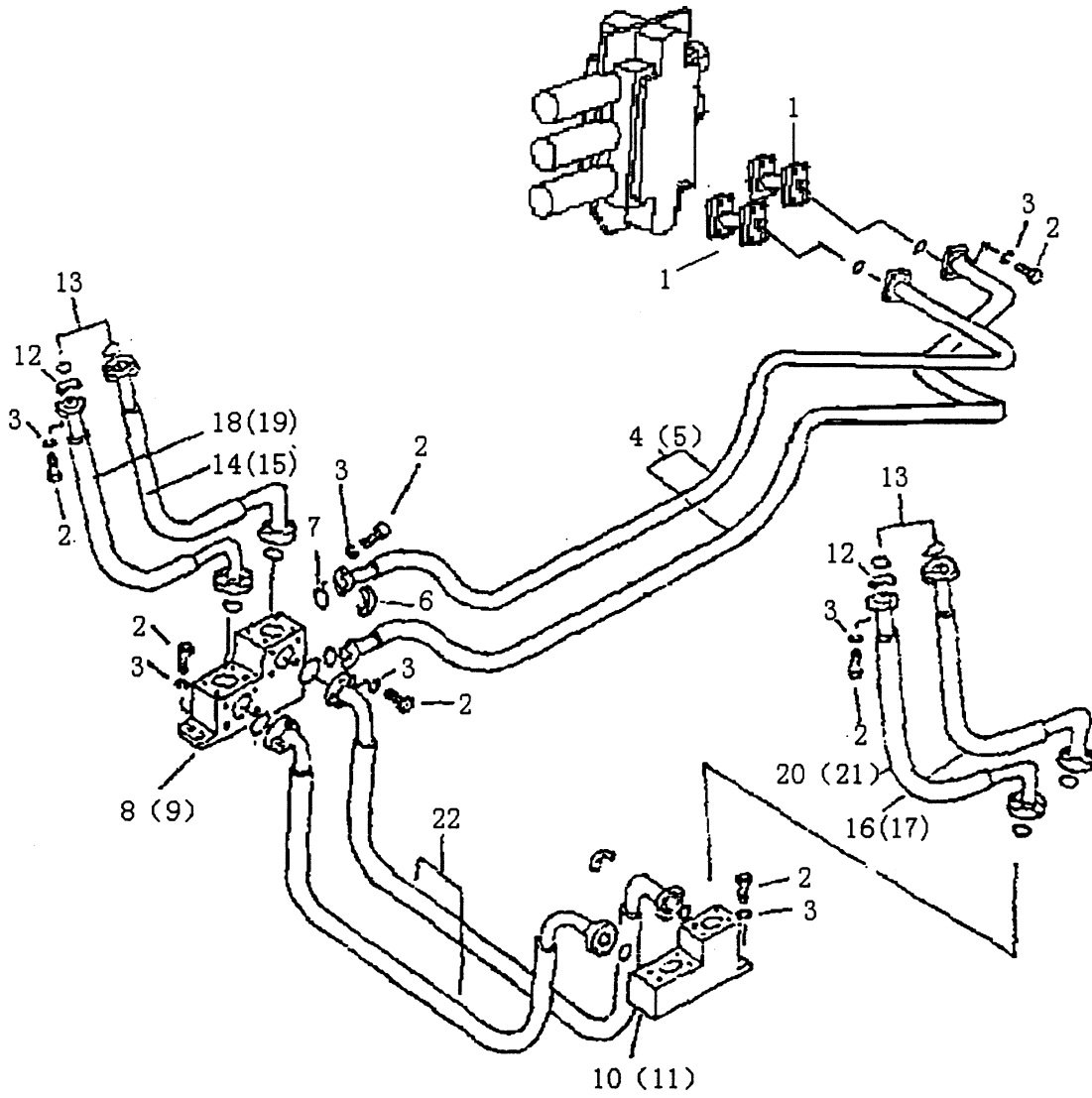


## 液压管路（先导阀到工作泵）（PD165YS-1）

### HYDRAULIC PIPING（VALVE TO PUMP）

序号 No.	图号 Part No.	名 称 Description	数量 Q'ty	附 注 Remark
1	FYX-38A	先导阀 VALVE	1	
2	71011-14-04/20111-14-04×10	软管 HOSE	1	
3	BMG-14	铰接螺栓 BOLT	1	
4	T24E.60-7	阀块 BLOCK	1	
5	GB70	螺钉 M10×35 SCREW	2	
6	4WE6E50/0FAG24Z	三位四通电磁阀 VALVE	1	
7	T24E.60-8	螺塞 PLUG	1	
8	T24E. 60. 13	油管 TUBE	1	
9	07000-02021	O 型圈 O-RING	1	
10	GB5783	螺栓 M6×20 BOLT	4	
11	GB93	垫圈 6 WASHER	4	
12	20111-14-04×1500	软管 HOSE	1	
13	T24E.60-3	接头 SPLICE	1	
14	T24E.60-5	接头 SPLICE	1	
15	WYF-6C	溢流阀 VALVE	1	
16	JB982	垫圈 18 WASHER	2	
17	GB5782	螺栓 M8×40 BOLT	2	
18	07102-20435	软管 HOSE	2	
19	T24E.60.15	法兰管 TUBE	1	
20	T24E.60.7	法兰管 TUBE	1	
21	GB5783	螺栓 M10×55 BOLT	4	
22	T24E. 60. 3	三通 PIPE	1	
23	GB6173	螺母 M18×1.5 NUT	1	
24	07002-01823	O 型圈 O-RING	1	
25	GB70	螺钉 M5×50 SCREW	4	
26	GB93	垫圈 5 WASHER	4	

液压管路（多路阀到提升油缸）（PD165YS-1）  
 HYDRAULIC PIPING (VALVE TO LIFT CYLINDER)

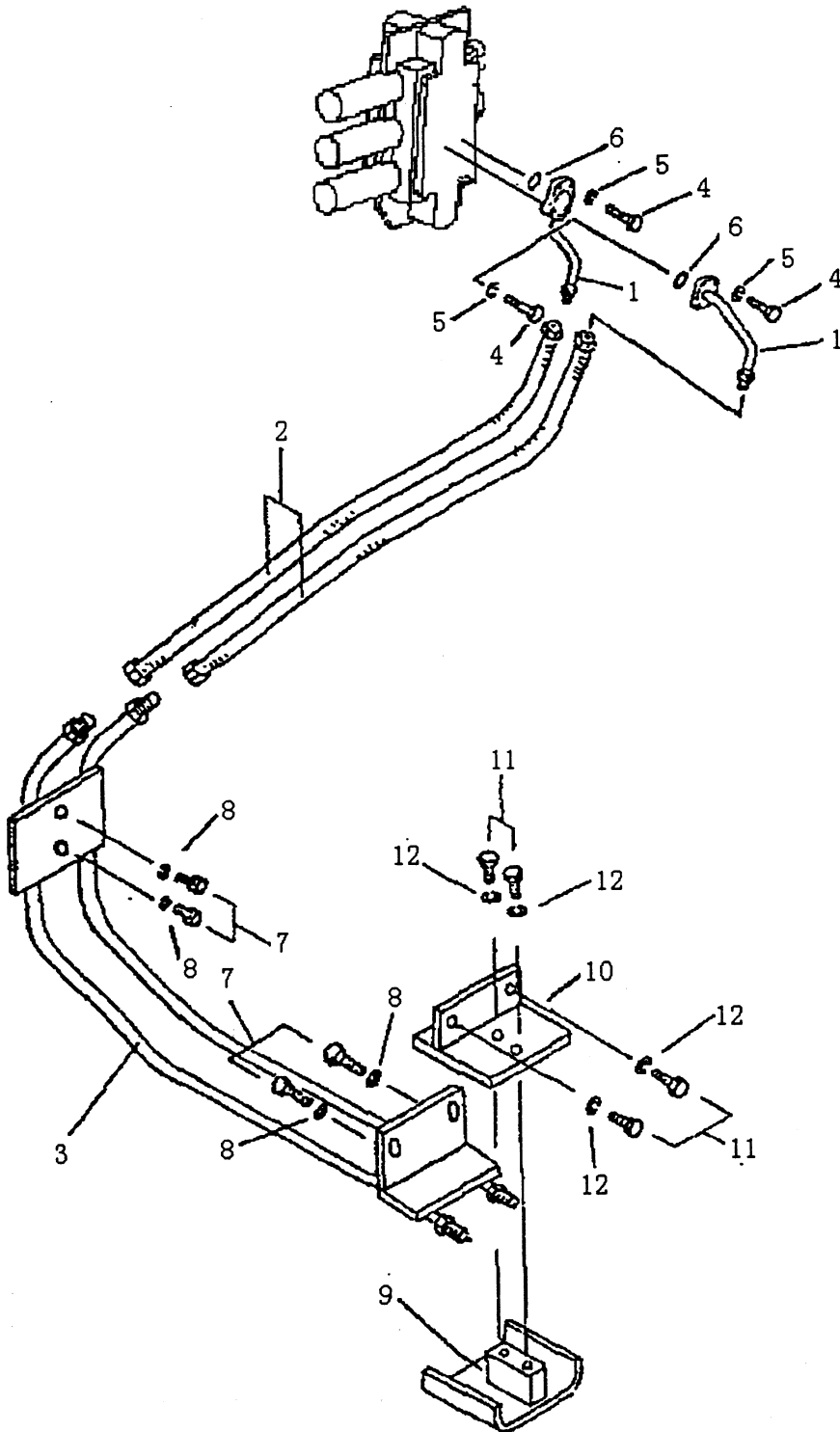


## 液压管路（多路阀到提升油缸）（PD165YS-1）

### HYDRAULIC PIPING（VALVE TO LIFT CYLINDER）

序号 No.	图号 Part No.	名 称 Description	数量 Q'ty	附 注 Remark
1	T24E.60.16	过渡法兰 FLANGE	2	
2	GB5783	螺栓 M10*30 BOLT	12	
3	GB93	垫圈 10 WASHER	12	
4	T24E.60.6	软管 HOSE	2	
5	T24E.60.17	软管 HOSE	2	配 C21ZG05C
6	07371-31049	法兰 FLANGE	8	
7	07000-23032	O 型圈 O-RING	4	
8	T24. 71. 3. 22	法兰（左） FLANGE	1	
9	T24E. 60. 19	法兰（左） FLANGE	1	配 C21ZG05C
10	T24. 71. 3. 23	法兰（右） FLANGE	1	
11	T24E.60.18	法兰（右） FLANGE	1	配 C21ZG05C
12	07371-30638	法兰 FLANGE	32	
13	07000-23025	O 型圈 O-RING	18	
14	07118-00609	软管 HOSE	1	
15	T26.71.3.1	油管 TUBE	1	C6121 用
16	07118-00608	软管 HOSE	1	
17	T26.71.3.2	油管 TUBE	1	C6121 用
18	07114-00609	软管 HOSE	1	
19	T26.71.3.3	油管 TUBE	1	C6121 用
20	07114-00608	软管 HOSE	1	
21	T26.71.3.4	油管 TUBE	1	C6121 用
22	T24. 71. 3-5	软管 HOSE	2	
23	07119-00612	软管 HOSE	4	
	配卡特 C6121 发动机时用。			

液压管路（多路阀到倾斜油缸）（1/2）（PD165YS-1）  
HYDRAULIC PIPING (VALVE TO LIFT CYLINDER)

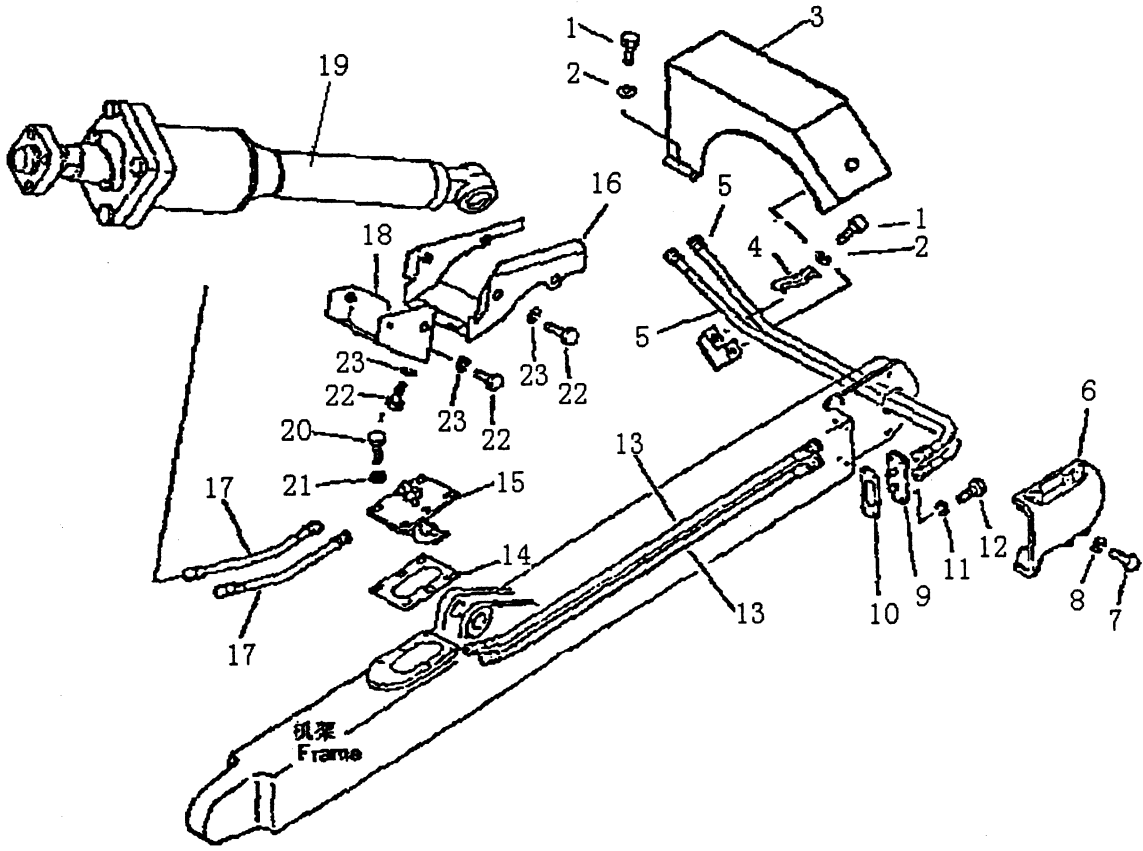


液压管路（多路阀到倾斜油缸）（1/2）（PD165YS-1）

HYDRAULIC PIPING (VALVE TO LIFT CYLINDER)

序号 No.	图号 Part No.	名 称 Description		数量 Q'ty	附 注 Remark
1	T24E.60.4	倾斜法兰	FLANGE	2	
2	07108-20411	软管	HOSE	2	
3	T24.71.3.18	管	TUBE	1	
4	GB5783	螺栓 M10×30	BOLT	8	
5	GB93	垫圈 10	WASHER	8	
6	07000-23038	O 型圈	O-RING	2	
7	GB5783	螺栓 M12×25	BOLT	4	
8	GB93	垫圈 12	WASHER	4	
9	T24. 71. 3. 8	护板	PLATE	1	
10	T24. 71. 3. 19	护板	PLATE	1	
11	GB5783	螺栓 M10×35	BOLT	2	
12	GB93	垫圈 10	WASHER	2	

液压管路（多路阀到倾斜油缸）（2/2）（PD165YS-1）  
HYDRAULIC PIPING (VALVE TO LIFT CYLINDER)



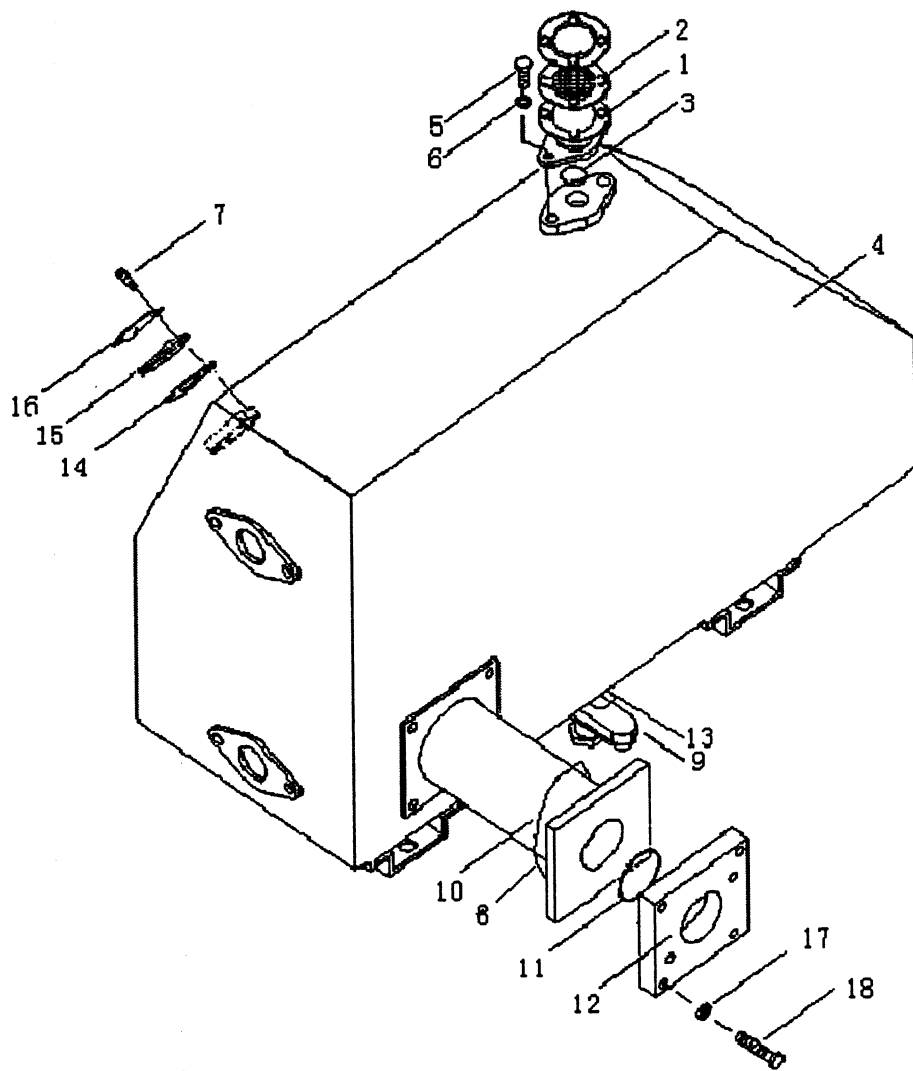


液压管路（多路阀到倾斜油缸）（2/2）（PD165YS-1）

HYDRAULIC PIPING (VALVE TO LIFT CYLINDER)

序号 No.	图号 Part No.	名 称 Description	数量 Q'ty	附 注 Remark
1	GB5783	螺栓 M10×25 BOLT	4	
2	GB93	垫圈 10 WASHER	4	
3	T24. 71. 3. 20	罩 COVER	1	
4	T24.71.3.21	夹子 CLIP	1	
5	T24.71.3-3	软管 HOSE	2	
6	T24.71.3.1	罩 COVER	1	
7	GB5783	螺栓 M14×30 BOLT	4	
8	GB93	垫圈 14 WASHER	4	
9	T24. 71. 3. 2	接头 ELBOW	1	
10	T24. 71. 3-1	密封垫 GASKET	1	
11	T24. 71. 3-6	闷头 PLUG	2	
12	T24. 71. 3-7	接头 ELBOW	2	
13	07113-00320	软管 HOSE	2	
14	T24. 71. 3-1	密封垫 GASKET	1	
15	T24.71.3.4	接头 ELBOW	1	
16	T24.71.3..5	罩 COVER	1	
17	07113-00306	软管 M18×1.5 HOSE	2	
18	T24.71.3.6	罩 COVER	1	
19	T24.71.3.7	倾斜缸 TILT CYLINDER	1	
20	GB5783	螺栓 M12×40 BOLT	6	
21	GB97.1	垫圈 12-300HV WASHER	6	
22	GB5783	螺栓 M12×30 BOLT	6	
23	GB93	垫圈 12 WASHER	6	

液压油箱 (PD165YS-1)  
HYDRAULIC TANK



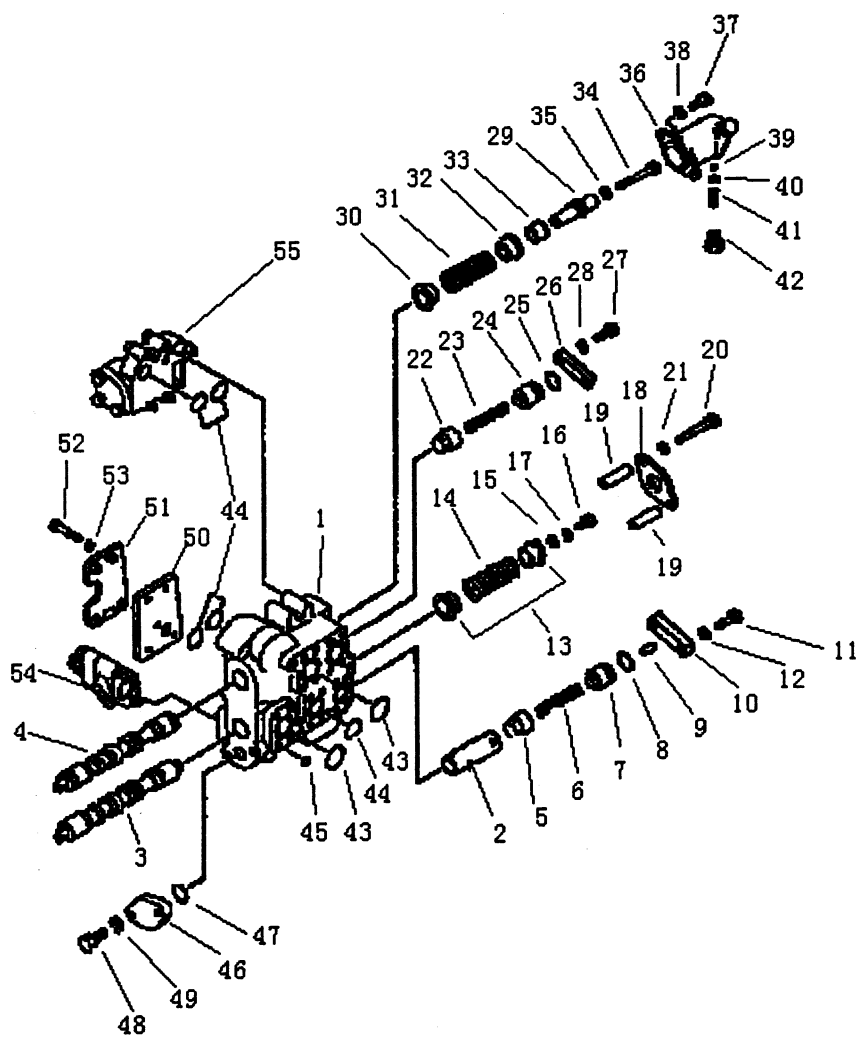
# 液压油箱 (PD165YS-1)

## HYDRAULIC TANK

序号 No.	图号 Part No.	名称 Description		数量 Q'ty	附注 Remark
1	03A-4	阀总成	VALVE	1	
2	03A-5	滤网	NET	1	
3	07000-03045	O型圈	O-RING	1	
4	T24E.61.2	油箱	TANK	1	
5	GB5783	螺栓 M10×25	BOLT	4	
6	GB93	垫圈 10	WASHER	4	
7	GB70	螺钉 M8×16	SCREW	2	
8	07000-02015	O型圈	O-RING	1	
9	60-13	阀总成	VALVE	1	
10	WU-250×100F-J	滤油器	OIL FILTER	1	
11	GB1235	O型圈	O-RING	1	
12	T24E.61.1-1	座	SEAT	1	
13	07000-03025	O型圈	O-RING	1	
14	T24E.61-1	密封垫	GASKET	1	
15	T24E.61-2	镜片	MIRROR	1	
16	T24E.61-3	压盖	COVER	1	
17	GB5782	螺栓 M12×50	BOLT	4	
18	GB97.1	垫圈 12	WASHER	4	

# 推土铲阀总成 (PD165Y, PD165YS)

## BLADE CONTROL VALVE ASS'Y



## 推土铲阀总成 (1/2) (PD165Y, PD165YS)

### BLADE CONTROL VALVE ASS'Y (1/2)

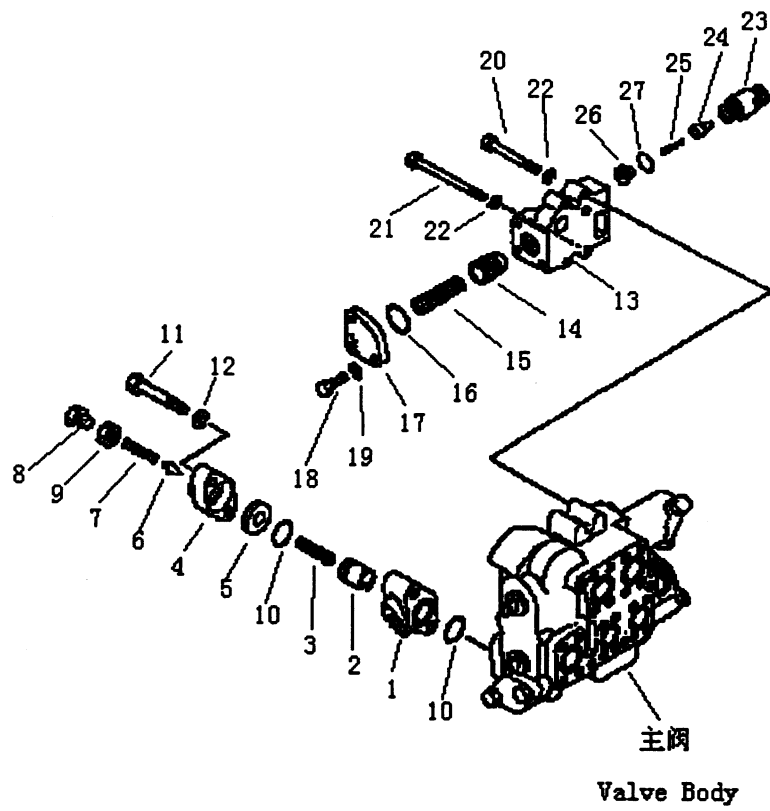
序号 No.	图号 Part No.	名 称 Description	数量 Q'ty	附 注 Remark
	701-33-12006	推土铲阀总成 BLADE CONTOOL VALVE	1	
	701-33-32005	主阀组件 VALVE BODY ASS'Y	1	
1	701-33-32113	阀体 BODY,CONTORL VALVE	1	
2	701-33-32221	套管 COLLAR	1	
3	701-33-31480	滑阀杆 SPOOL	1	
4	701-33-31470	滑阀杆 SPOOL	1	
5	701-33-32130	阀芯 VALVE,CHECK	1	
6	701-33-32140	弹簧 SPRING	1	
7	701-33-32152	座 SEAT	1	
8	07000-13025	O-形圈 O-RING	1	
9	04020-00514	定位销 PIN,DOWEL	1	
10	701-33-32160	板 PLATE	1	
11	01010-31240	螺栓 BOLT	2	
12	01602-01236	垫圈 WASHER,SPRING	2	
13	701-33-31370	轴承壳 RETAINER	1	
14	701-31-31130	弹簧 SPRING	1	
15	701-33-31210	垫圈 WASHER,SPRING	1	
16	01010-31220	螺栓 BOLT	1	
17	01602-01236	垫圈 WASHER,SPRING	1	
18	701-33-46340	板 PLATE	1	
19	701-33-31460	轴套 COLLAR	2	
20	01010-31095	螺栓 BOLT	2	
21	01602-01030	垫圈 WASHER,SPRING	2	
22	701-33-31120	止回阀 VALVE,CHECK	1	
23	701-33-31130	弹簧 SPRING	1	
24	701-33-31150	座 SEAT	1	
25	07000-13035	O-形圈 O-RING	1	
26	701-33-31160	板 PALTE	1	
27	01010-31235	螺栓 BOLT	1	

## 推土铲阀总成 (1/2) (PD165Y, PD165YS)

## BLADE CONTROL VALVE ASS'Y (1/2)

序号 No.	图号 Part No.	名 称 Description	数量 Q'ty	附 注 Remark
28	01602-01236	垫圈 WASHER,SPRING	2	
29	701-31-31121	掣子 DETENT	1	
30	701-33-31380	轴套 RETAINER	1	
31	701-31-31130	弹簧 SPRING	1	
32	701-33-31390	护套 RETAINER	1	
33	701-33-31281	轴套 COLLAR	1	
34	701-33-31292	螺栓 BOLT	1	
35	01602-01236	垫圈 WASHER,SPRING	1	
36	701-33-31311	外壳 CASE	1	
37	01010-31030	螺栓 BOLT	2	
38	01602-01030	垫圈 WASHER,SPRING	2	
39	701-33-31320	滚珠 BALL	3	
40	701-33-31330	导柱 GUIDE	3	
41	701-33-31340	弹簧 SPRING	3	
42	701-33-31350	塞子 PLUG	3	
43	07000-13045	O-形圈 O-RING	3	
44	07000-13035	O-形圈 O-RING	6	
45	07000-20215	O-形圈 O-RING	23	
46	701-33-31360	板 PLATE	1	
47	07000-13040	O-形圈 O-RING	1	
48	01010-31440	螺栓 BOLT	2	
49	01602-01442	垫圈 WASHER,SPRING	2	
50	701-33-32191	板 PLATE	1	
51	701-33-32240	挡板 BAFFLE	1	
52	01010-31260	螺栓 BOLT	4	
53	01602-01236	垫圈 WASHER,SPRING	4	
54	701-30-51002	安全阀组件 MAIN RELIFE VALVE	1	
55	701-30-62002	串联阀组件 SUCTION VALVE ASS,Y	1	

推土铲阀总成 (2/2) (PD165Y, PD165YS)  
BLADE CONTROL VALVE ASS'Y (2/2)



# 推土铲阀总成 (2/2) (PD165Y, PD165YS)

## BLADE CONTROL VALVE ASS'Y (2/2)

序号 No.	图号 Part No.	名 称 Description	数量 Q'ty	附 注 Remark
	701-33-12006	推土铲阀总成 BLADE CONTOOL VALVE ASS'Y	1	
	701-30-51002	安全阀组件 MAIN RELIEF VALVE ASS'Y	1	
1	701-30-51111	阀体 HOUSING,RELIFE VALVE	1	
2	701-30-51120	调压阀 VALVE,PRESSURE	1	
3	701-30-51130	弹簧 SPRING	1	
4	701-30-51140	阀体 BODY	1	
5	701-30-51151	阀座 SEAT,VALVE	1	
6	701-30-51160	锥头 POPPET	1	
7	701-30-51171	弹簧 SPRING	1	
8	701-10-51160	塞子 PLUG	1	
9	701-30-51190	螺母 NUT	1	
10	07000-13048	O-形圈 O-RING	2	
11	01011-31405	螺栓 BOLT	2	
12	01602-01442	垫圈 WASHER,SPRING	2	
	701-30-62002	串联阀组件 SUCTION VALVE ASS'Y	1	
13	701-30-62411	串联阀体 HOUSING,VACUUM CHECK VALVE	1	
14	701-30-61120	阀 VALVE,VACUUM CHECK	1	
15	701-30-61130	弹簧 SPRING	1	
16	07000-13048	O-形圈 O-RING	1	
17	701-30-62130	板 PLATE	1	
18	01010-31240	螺栓 BOLT	3	
19	01010-02136	垫圈 WASHER,SPRING	3	
20	01010-31260	螺栓 BOLT	2	
21	01011-31210	螺栓 BOLT	2	
22	01602-01236	垫圈 WASHER,SPRING	4	
23	701-30-65111	阀体 BODY	1	
24	701-13-31120	阀芯 VALVE	1	

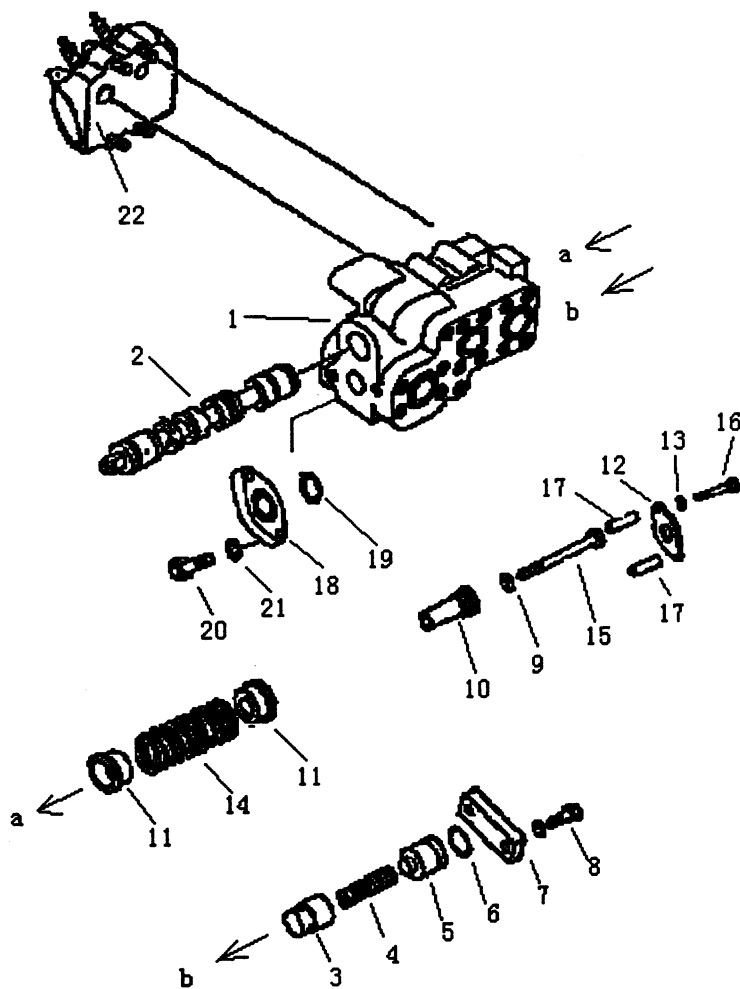


推土铲阀总成 (2/2) (PD165Y, PD165YS)

BLADE CONTROL VALVE ASS'Y (2/2)

序号 No.	图号 Part No.	名 称 Description	数量 Q'ty	附 注 Remark
25	701-30-65131	弹簧 SPRING	1	
26	701-30-65123	座 SEAT	1	
27	07002-13034	0-形圈 O-RING	1	

松土器阀 (PD165Y, PD165YS)  
RIPPER CONTROL VALVE



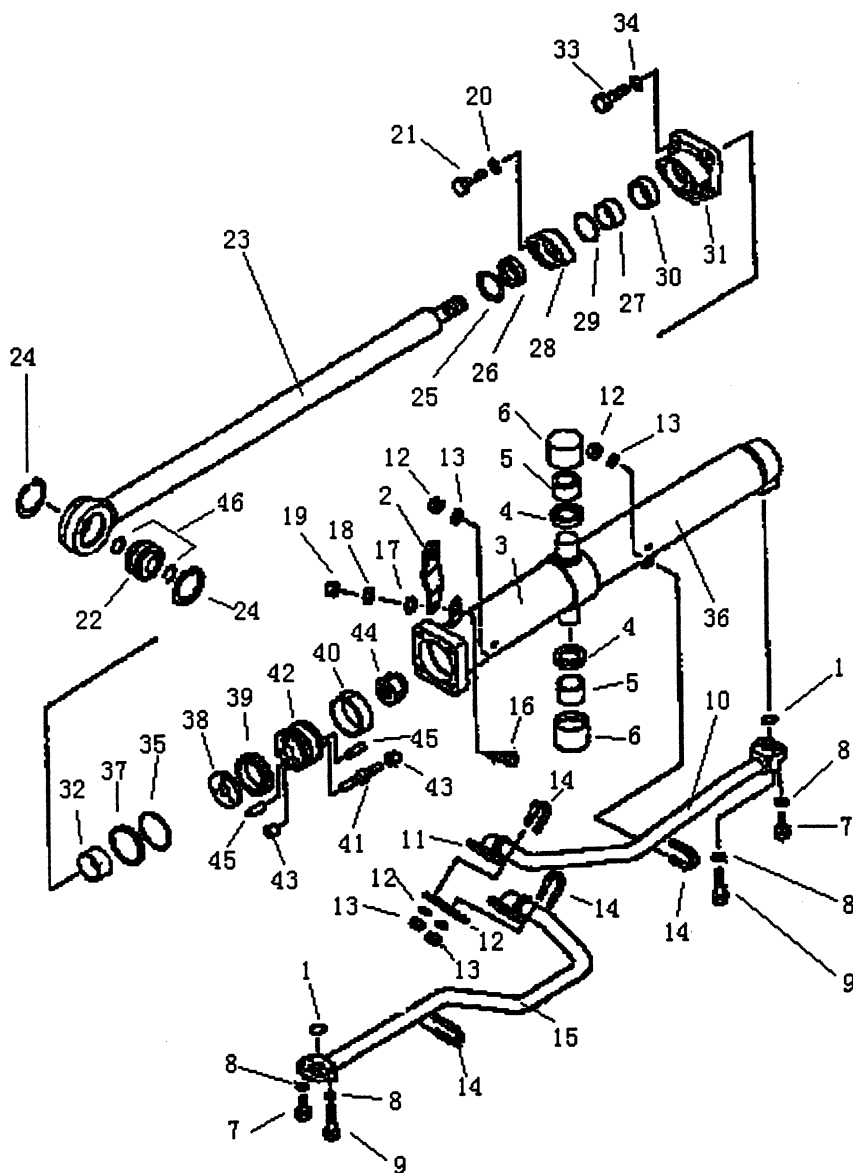
## 松土器阀 (PD165Y, PD165YS)

### RIPPER CONTROL VALVE

序号 No.	图号 Part No.	名 称 Description	数量 Q'ty	附 注 Remark
	16Y-60-11000	松土器阀 RIPPER CONTROL VALVE	1	
	701-32-42001	主阀组件 MAIN VALVE ASS'Y	1	
1	701-33-32112	阀体 BODY, CONTROL VALVE	1	
2	701-33-31430	滑阀 SPOOL	1	
3	701-33-31120	阀 VALVE	1	
4	701-33-31130	弹簧 SPRING	1	
5	701-33-31150	座 SEAT	1	
6	07000-13035	O-形圈 O-RING	1	
7	701-33-31166	垫板 PLATE	1	
8	01010-31235	螺栓 BOLT	2	
9	01602-01236	垫圈 WASHER, SPRING	3	
10	701-33-46171	套管 COLLAR	1	
11	701-33-31380	挡圈 RETAINER	2	
12	701-33-46340	板 PLATE	1	
13	01602-01030	垫圈 WASHER, SPRING	2	
14	701-33-31191	弹簧 SPRING	1	
15	01010-31280	螺栓 BOLT	1	
16	01010-31095	螺栓 BOLT	2	
17	701-33-46350	套筒 COLLAR	2	
18	701-33-31360	板 PLATE	1	
19	07000-13040	O-形圈 O-RING	1	
20	01010-31440	螺栓 BOLT	2	
21	01602-01442	垫圈 WASHER, SPRING	2	
22	16Y-60-11010	安全补油阀组件 SAFETY VALVE ASS'Y	1	

# 推土铲提升油缸 (PD165Y, PD165YS)

## BLADE LIFT CYLINDER



# 推土铲提升油缸 (PD165Y, PD165YS)

## BLADE LIFT CYLINDER

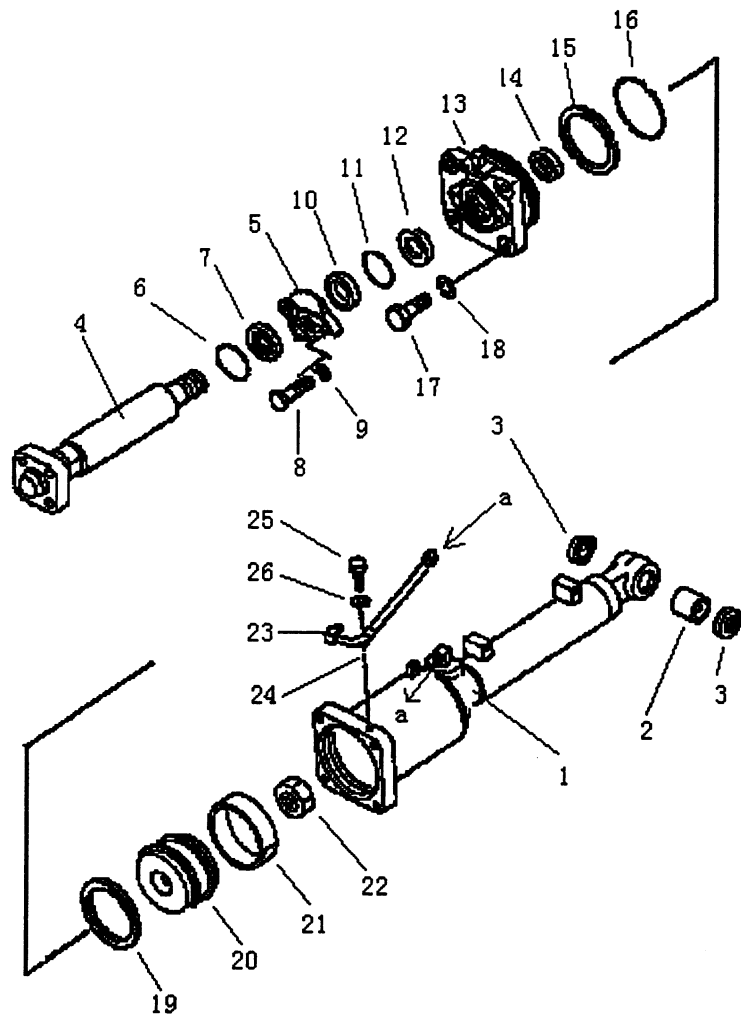
序号 No.	图号 Part No.	名 称 Description	数 量	附 注 Remark
1	07000-13035	O 形圈 O-RING	4	
2	T24. C675-1	板 PLATE	2	
3	T24C675. 1	左推刀提升油缸 BLADE LIFT...L.H	1	
	T24C676. 1	右推刀提升油缸 BLADE LIFT...R.H	1	
4	07145-00055	防尘圈 SEAL, DUST	4	
5	SF-2	衬套 5540 BUSHING	4	
6	T24. C675-2	轴衬 BUSHING	4	
7	GB5782	螺栓 M10X50 BOLT	8	
8	GB93	垫圈 10 WASHER	16	
9	GB5782	螺栓 M10X55 BOLT	8	
10	T24. C675. 2	左油管 TUBE,L.H	1	
	T24. C676. 2	右油管 TUBE,R.H	1	
11	T24. C675-3	板 PLATE	2	
12	01599-01011	螺母 M10X1. 25 NUT	16	
13	GB97. 1	垫圈 10 WASHER	16	
14	07283-23442	U 型夹 U -CLIP	8	
15	T24. C675. 3	左油管 TUBE,L.H	2	
	T24. C676. 3	右油管 TUBE,R.H		
16	GB5783	螺栓 BOLT	2	
17	GB97. 1	垫圈 16 WASHER	2	
18	GB93	垫圈 16 WASHER	2	
19	GB6170	螺母 M16 NUT	2	
20	GB93	垫圈 14 WASHER	4	
21	GB5782	螺栓 M14X50 BOLT	4	
22	07137-04006	衬套 BUSHING	2	
23	T24. C675. 1. 1	活塞杆 ROD,PISTON	2	
24	04065-09030	挡圈 RING,SNAP	4	
25	07179-00088	开口环 RING,SNAP	2	
26	07016-00658	防尘圈 SEAL, DUST	2	

# 推土铲提升油缸 (PD165Y, PD165YS)

## BLADE LIFT CYLINDER

序号 No.	图号 Part No.	名 称 Description		数量	附 注 Remark
27	07177-06515	衬套	BUSHING	2	
28	07178-16535	压盖	GLAND	2	
29	07000-03078	O形圈	O-RING	2	
30	707-51-65-110	U型衬垫	U-WASHER	2	
31	T24.C675.1-1	前盖	HEAD,CYLINDER	2	
32	07177-06530	衬套	BUSHING	2	
33	GB5783	螺栓 M20X55	BOLT	8	
34	GB93	垫圈 20	WASHER	8	
35	07000-12105	O形圈	O-RING	2	
36	T24.C675.1.2	缸筒 (左)		1	用左型
	T24.C675.1.2	缸筒 (右)		1	借用 用右型
37	GB1235	O形圈 42X3.5	O-RING	2	
38	T24.C675.1-2	挡板	RETAINER	4	
39		填充四氯支承环	SNAP	4	
40		格来圈 $\phi 110 \times 6.3$	SEAL	2	
41	T24.C675.1-3	阀芯	VALVE,PISTON	8	
42	T24.C675.1-4	活塞	PISTON	2	
43	T24.C675-6	阀座	SEAT,VALVE	16	
44	07165-13638	螺母	NUT	2	
45	GB119	销 B6X14	PIN	4	
46	07000-13040	O形圈	O-RING	4	

倾斜油缸 (PD165Y, PD165YS)  
TILT CYLINDER



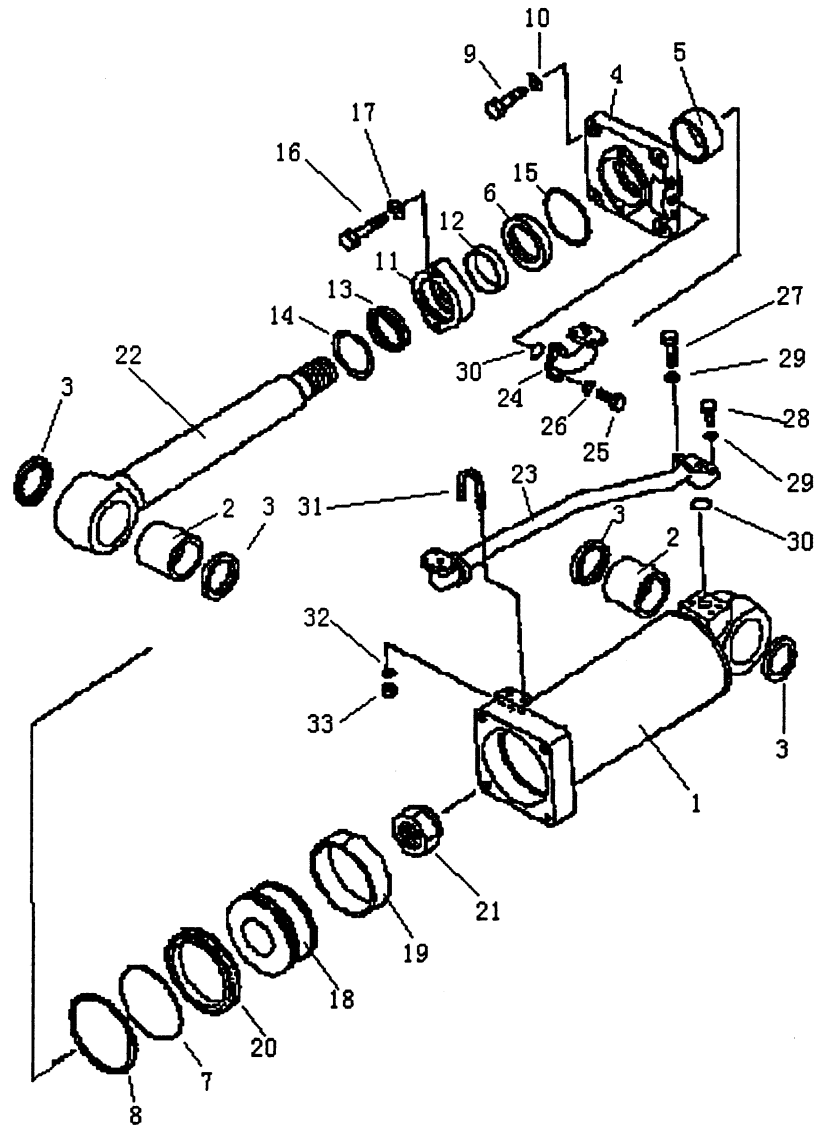
# 倾斜油缸 (PD165Y, PD165YS)

## TILT CYLINDER

序号 No.	图号 Part No.	名称 Description	数量 Q'ty	附注 Remark
	144-63-52200	倾斜油缸 TILT CYLINDER ASS'Y	1	
1	144-63-52241	油缸 CYLINDER	1	
2	07143-10505	衬套 BUSHING	1	
3	07145-00050	密封圈 SEAL, DUST	2	
4	144-917-8153	活塞杆 ROD, PISTON	1	
5	175-63-12430	压盖 GLAND	1	
6	07179-00093	开口环 RING, SNAP	1	
7	144-63-95170	防尘密封圈 SEAL, DUST	1	
8	01010-51655	螺栓 BOLT	2	
9	01602-01648	套 WASHER, SPRING	2	
10	07177-07015	垫圈 BUSHING	1	
11	07000-03090	O-形圈 O-RING	1	
12	707-51-70110	连杆封套 PACKING, ROD	1	
13	144-63-52230	缸头 HEAD, CYLINDER	1	
14	07177-07030	套 BUSHING	1	
15	07146-05152	保护圈 RING, BACK-UP	1	
16	07000-15150	O-形圈 O-RING	4	
17	01010-82775	螺栓 BOLT	4	
18	01602-22783	垫圈 WASHER, SPRING	4	
19	707-44-16080	活塞杆 RING, PISTON	1	
20	144-63-42182	活塞 PISTON	1	
21	07155-01640	耐磨患 RING, WEAR	1	
22	144-63-42182	螺母 NUT	1	
23	144-63-52280	油管 TUBE	1	
24	04434-01502	管夹 CLIP	1	
25	01010-50812	螺栓 BOLT	1	
26	01602-20825	垫圈 WASHER, SPRING	1	



松土器油缸 (PD165Y, PD165YS)  
**RIPPER CYLINDER**



# 松土器油缸 (PD165Y, PD165YS)

## RIPPER CYLINDER

序号 No.	图号 Part No.	名称 Description	数量 Q'ty	附注 Remark	
	T24. 78. 1. 6	松土器油缸	RIPPER CYLINDER ASS'Y	1	
1	144-78. 17111	油缸	CYLINDER	1	
2	07143-10707	套	BUSHING	2	
3	07145-00075	密封圈	SEAL, DUST	4	
4	144-78-171313	缸头	HEAD, CYLINDER	1	
5	07177-07530	套	BUSHING	1	
6	707-51-75110	连杆封套	PACKING, ROD	1	
7	07000-15150	O-形圈	O-RING	1	
8	07146-05152	垫圈	WASHER, SPRING	1	
9	01010-72775	螺栓	BOLT	4	
10	01602-22783	垫圈	WASHER, SPRING	4	
11	07178-07543	压盖	GLAND	1	
12	07177-07515	套	BUSHING	1	
13	144-63-94170	密封圈	SEAL, DUST	1	
14	07179-00097	开口销	RING, SNAP	1	
15	07000-03095	O-形圈	O-RING	1	
16	01010-51650	螺栓	BOLT	2	
17	01602-21648	垫圈	WASHER, SPRING	2	
18	144-63-95271	活塞	PISTON	1	
19	07155-01642	耐磨环	RING, WEAR	1	
20	707-44-16080	活塞环	RING, PISTON	1	
21	07165-15252	螺母	NUT	1	
22	144-78-17120	活塞杆	ROD, PISON	1	
23	144-78-17180	油管	TUBE	1	
24	144-78-17190	弯头	ELBOW	1	
25	01010-51435	螺栓	BOLT	2	
26	01602-21442	垫圈	WASHER, SPRING	2	
27	01010-50850	螺栓	BOLT	2	

松土器油缸 (PD165Y, PD165YS)

**RIPPER CYLINDER**

序号 No.	图号 Part No.	名 称 Description	数量 Q'ty	附 注 Remark
28	01010-50840	螺栓 BOLT	2	
29	01602-20825	垫圈 WASHER	4	
30	07000-13030	O-形圈 O-RING	2	
31	07283-12738	管夹 CLIP	1	
32	01599-01011	螺母 NUT	2	
33	01643-21032	垫圈 WASHER	2	

