

QY25K 汽车起重机

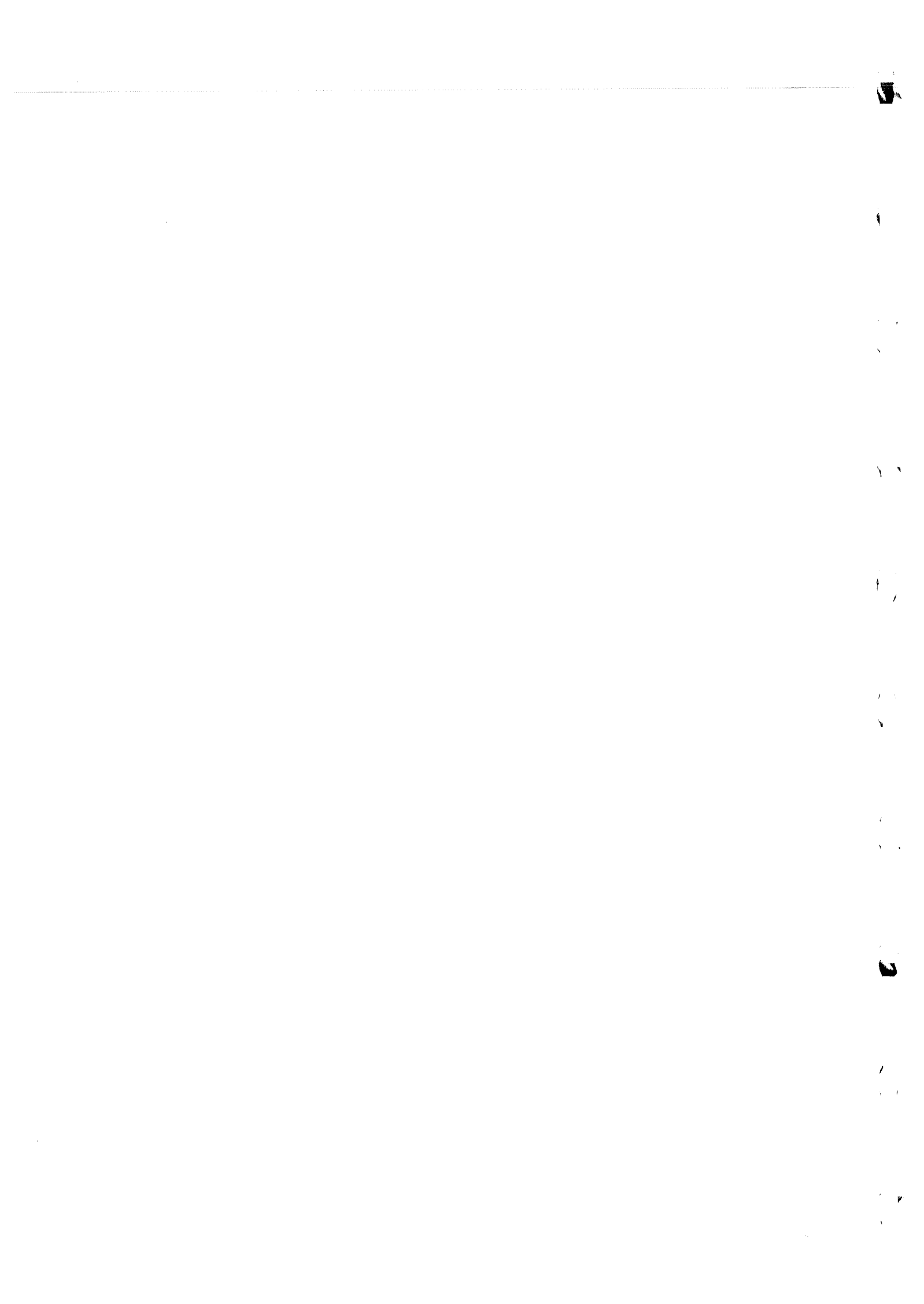
# 零 部 件 图 册

中国徐州工程机械集团有限公司  
徐州重型机械有限公司

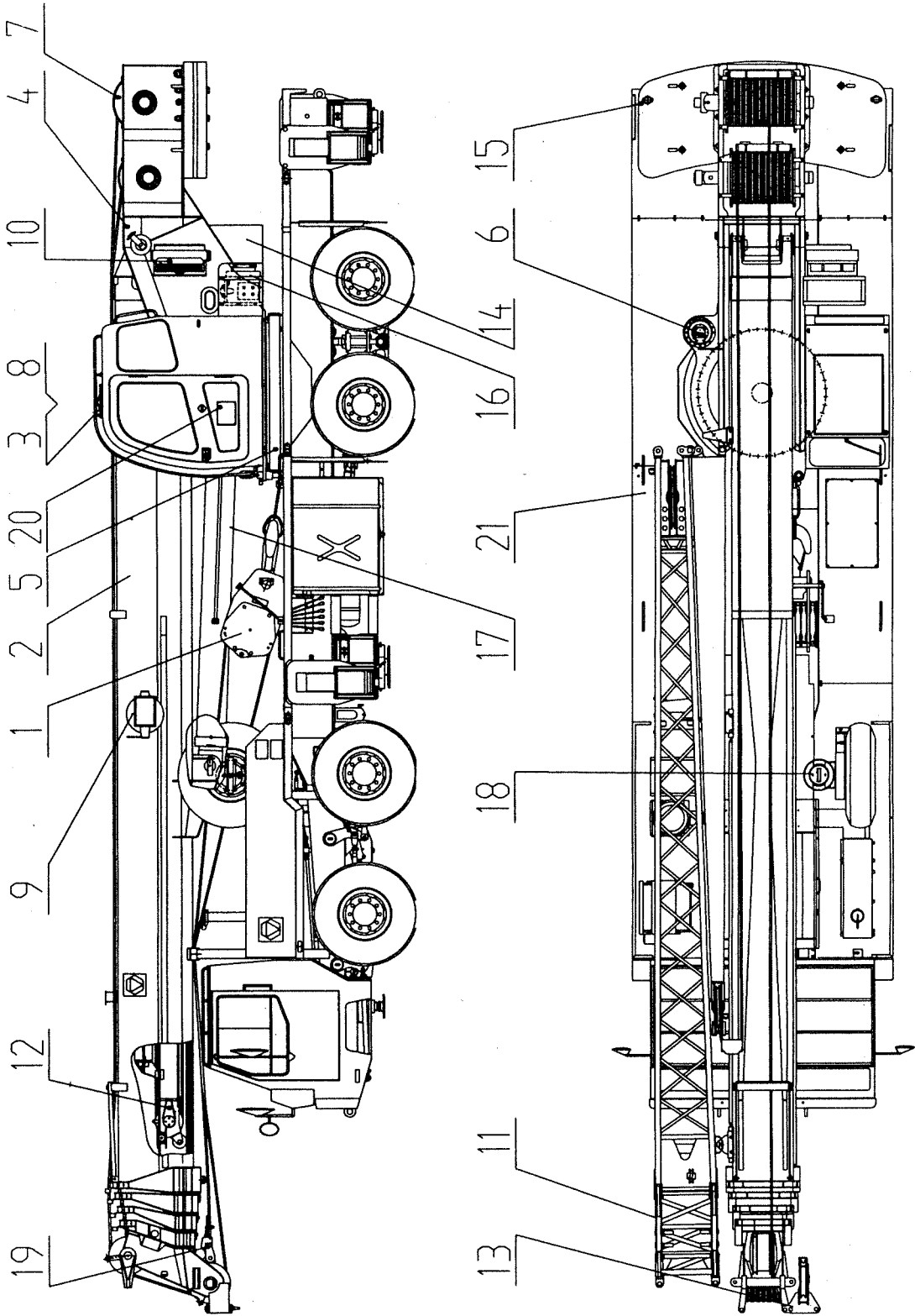
QY25K 汽车起重机

# 零 部 件 图 册

中国徐州工程机械集团有限公司  
徐州重型机械有限公司

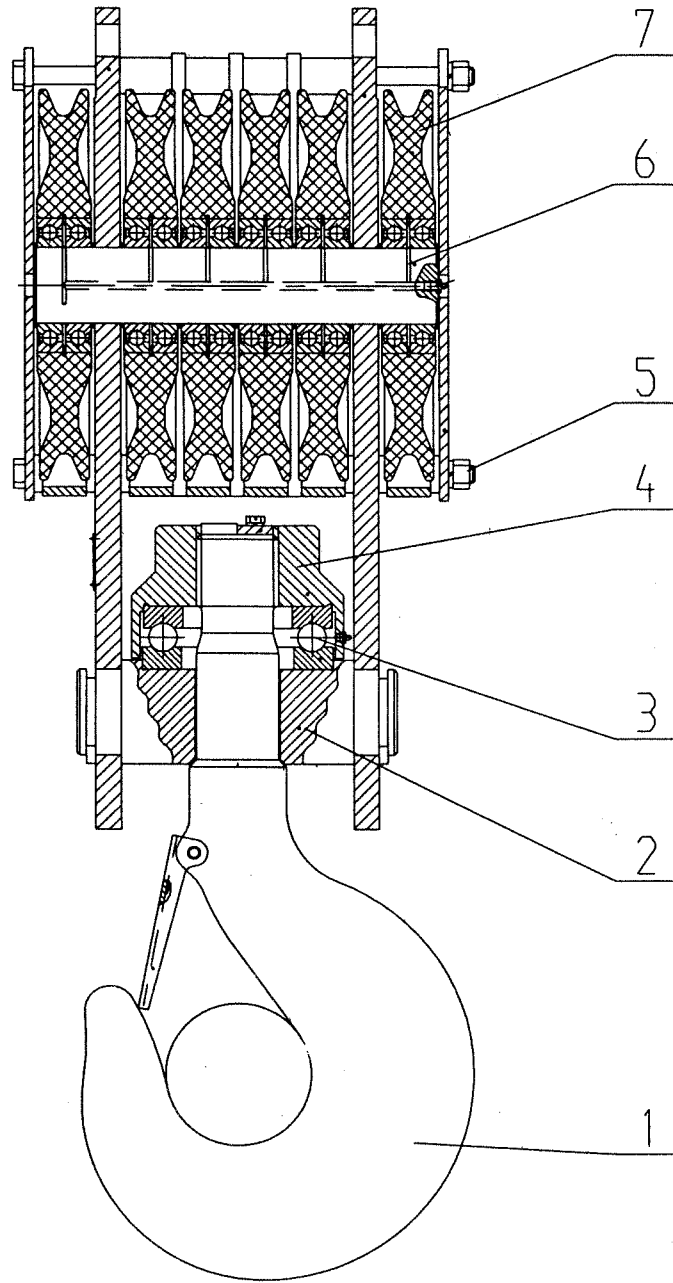


QY25K.00 汽车起重机 Truck Crane



QY25K.00 汽车起重机 Truck Crane					
序号 No.	代号 Code No.	名称	Parts name	数量 Q,ty	备注 Remarks
1	QY25K.01	起重钩	Hook	1	
2	QY25K.02Ⅲ	起重臂	Boom	1	
3	QY16K.03C	操纵室	Control cab	1	
4	QY25K.05	转 台	Rotation table	1	
5	QY25K.06	回转支承	Slewing bearing	1	
6	QY25K.07	回转机构	Slewing movement	1	
7	QY16K.08	起升机构	Lifting movement	1	
8	QY16K.09A	上车油门操纵	Oil valve control	1	
9	QY25K.11	上车电气系统	Appliance system	1	
10	QY25K.13	上车配管总成	Pipe assembly	1	
11	QY25K.14	副起重臂	Jib	1	
12	QY25K.16	伸缩油缸	Flexible cylinder	1	
13	QAY25.18	臂端单滑轮	Boom cap single pulley	1	
14	QY25K.19	机 棚	Cover	1	
15	QY25K.20A	平衡重	Balance	1	
16	QY25K.24	空调装置	Air - condition equipment	1	选装 Option parts
17	QY25K.28A	变幅油缸	Cylinder	1	
18	QY16K.29	副起重钩	Sub - hook	1	
19	QY25K.90	钢丝绳及索具	Steel cable and ringing	1	
20	QY25K.97A	标牌总成	Nameplate assembly	1	
21	XZ25K.00	起重机底盘	Chassiss	1	

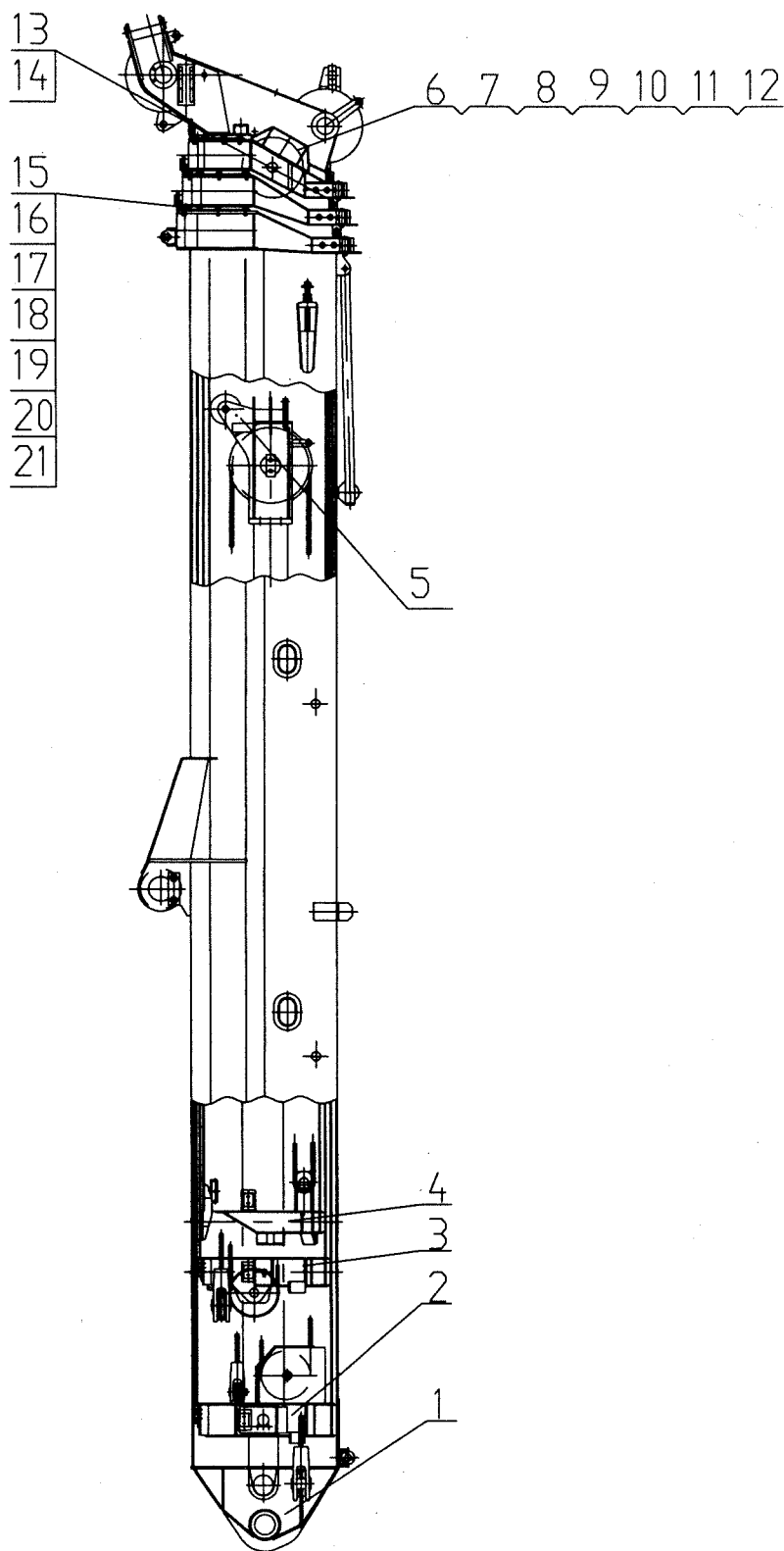
QY25K.01 起重钩 Hook





QY25K.01 起重钩 Hook					
序号 No.	代号 Code No.	名称	Parts name	数量 Q,ty	备注 Remarks
1	QY16K.01 -3	吊钩	Hook	1	
2	QY25K.01 -1	横梁	Cross beam	1	
3	10510093	轴承 51317	Bearing 51317	1	
4	QY16K.01 -6	圆螺母	Round nut	1	
5	QY25K.01.7	组合螺栓	Assembling bolt	4	
6	QY25K.01.4	滑轮轴	Pulley shaft	1	
7	QY25K.01.12	滑轮总成	Pulley component	5	

QY25K.02 III 起重臂 Boom

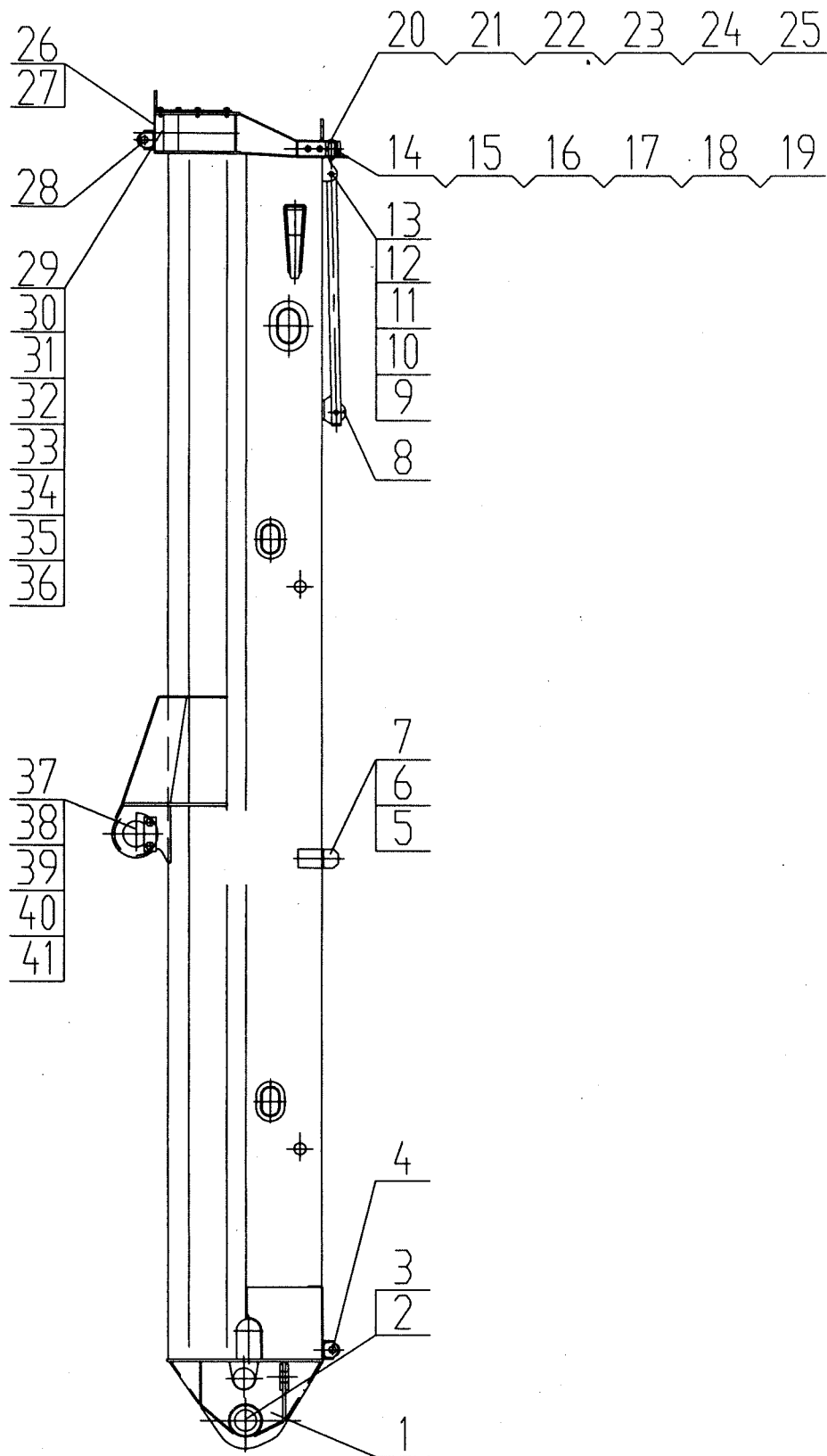




QY25K.02 III 起重臂 Boom

序号 No.	代号 Code No.	名称	Parts name	数量 Q,ty	备注 Remarks
1	QY25K.02 III.1	基本臂	Base boom	1	
2	QY25K.02 III.2	二节臂	2nd section	1	
3	QY25K.02 III.3	三节臂	3rd section	1	
4	QY25K.02 III.4	四节臂	4th section	1	
5	QY25K.02 III.5	伸缩机构	Telescoping units	1	
6	QY25K.02 II.6	护板	Tutelage plate	2	
7	QY25K.02 II-7	板	Plate	4	
8	QY25K.02 II-8	板	Plate	4	
9	QY25K.02 II-9	板	Plate	2	
10	10410780	螺栓 M8 × 25	Bolt M8 × 25	6	D. Zn
11	10440001	垫圈 8	Washer 8	6	D. Zn
12	10440062	垫圈 8	Washer 8	6	
13	10430153	螺母 16	Nut 16	6	D. Zn
14	QY25K.02 II-10	螺 栓	Bolt	6	
15	QY25K.02 II-11	挡 块	Retaining block	3	
16	QY25K.02 II-12	调整垫	Mat	3	
17	QY25K.02 II-13	调整垫	Mat	3	
18	QY25K.02 II-14	调整垫	Mat	3	
19	QY25K.02 II-15	调整垫	Mat	6	
20	10420283	螺钉 M12 × 50	Screw M12 × 50	6	
21	10440010	垫圈 12	Washer 12	6	

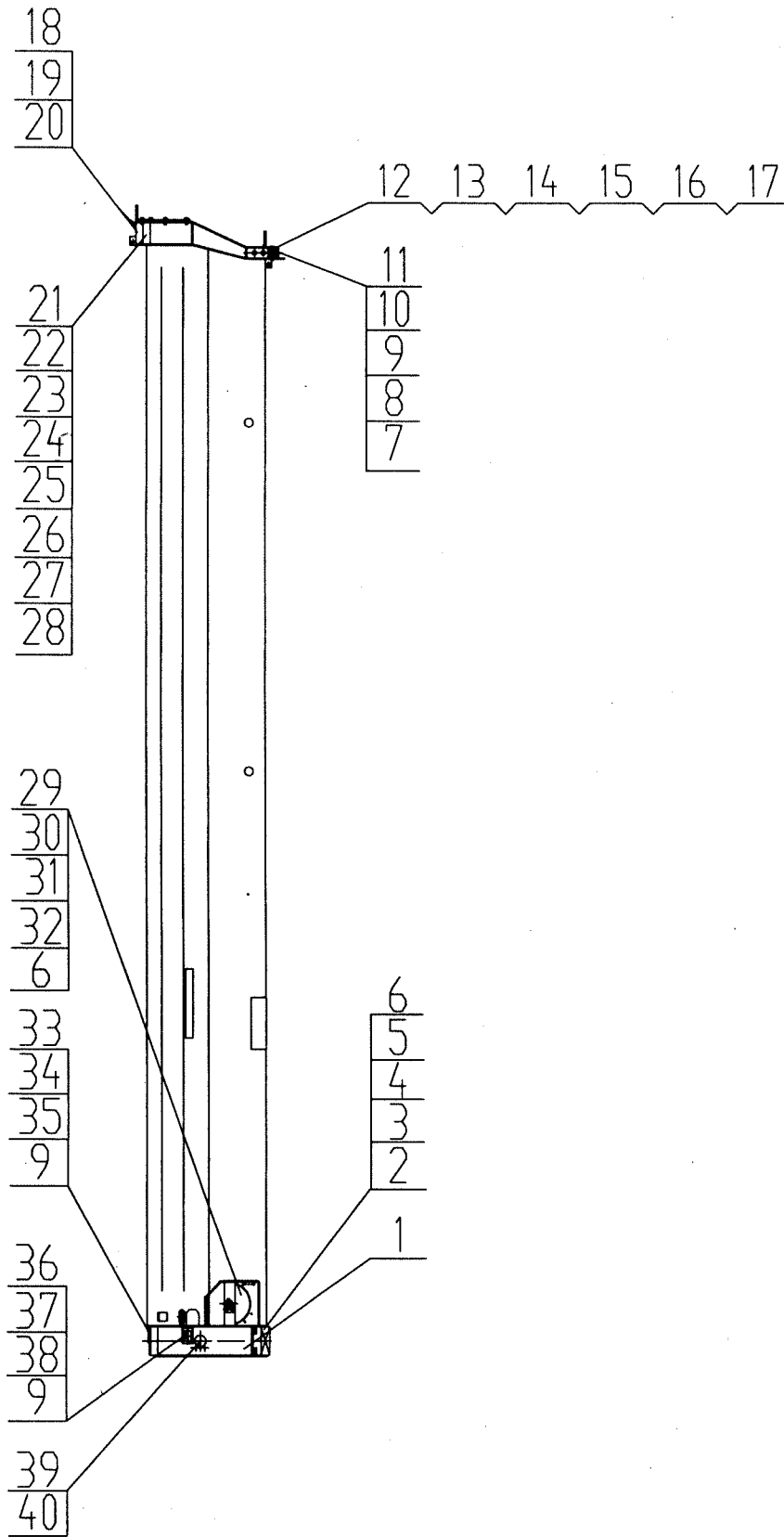
QY25K.02Ⅲ.1 基本臂 Base Boom



QY25K.02Ⅲ.1 基本臂 Base Boom					
序号 No.	代号 Code No.	名称	Parts name	数量 Q,ty	备注 Remarks
1	QY25K.02Ⅲ.1.1	基本臂结构	Base boom structure	1	
2	QY25K.02Ⅱ.1-12	轴套	Shaft bushing	2	
3	10810006	油杯 M10×1	Oil cup M10×1	2	
4	QY25K.02Ⅱ.1.11	绳托	Rope roller	1	
5	QY25K.02Ⅱ.1-9	滑板	Skids	1	
6	QY25K.02Ⅱ.1.10	支架	Bracket	1	
7	10420092	螺钉 M8×10	Screw M8×10	3	
8	QY25K.02Ⅱ.1.2	滚轮	Roller	1	
9	QY25K.02Ⅱ.1-3	隔套	Sleeve	2	
10	10410040	螺栓 M12×40	Bolt M12×40	2	
11	10440123	垫圈 12	Washer 12	4	
12	10440010	垫圈 12	Washer 12	10	
13	10430005	螺母 M12	Nut M12	2	
14	QY25K.02Ⅱ.1-4	板	Plate	1	
15	QY25K.02Ⅱ.1-5	板	Plate	1	
16	10420079	镙钉 M8×25	Screw M8×25	3	
17	10440001	垫圈 8	Washer 8	1	
18	10440062	垫圈 8	Washer 8	1	
19	10430001	螺母 M8	Nut M8	1	
20	QY25K.02Ⅱ.1-6	螺栓	Bolt	6	
21	QY25K.02Ⅱ.1-7	支撑块	Support	2	
22	QY25K.02Ⅱ.1-8	滑块	Slider	2	
23	10430078	螺母 M16	Nut M16	6	
24	10470107	销 B16×80	Pin B16×80	4	
25	10470007	销 4×30	Pin 4×30	4	
26	QY25K.02Ⅱ.1-13	挡板	Retaining plate	2	
27	10420004	螺栓 M12×25	Bolt M12×25	8	
28	QY25K.02Ⅱ.1.14	托辊	Girder	1	

QY25K.02Ⅲ.1 基本臂 Base Boom					
序号 No.	代号 Code No.	名 称	Parts name	数量 Q,ty	备注 Remarks
29	QY25K.02Ⅲ.1-2A	滑 块	Slider	1	
30	QY25K.02Ⅱ.1-16	斜 垫	Mat	2	
31	QY25K.02Ⅲ.1-3A	滑 块	Slider	1	
32	QY25K.02Ⅱ.1-18	斜 垫	Mat	2	
33	QY25K.02Ⅱ.1-19	垫 片	Mat	4	
34	QY25K.02Ⅱ.1-20	垫 片	Mat	2	
35	QY25K.02Ⅲ.1-4	滑 块	Slider	1	
36	QY25K.02Ⅲ.1-5	滑 块	Slider	1	
37	QY25K.02Ⅱ.1-21	挡轴板	Retaining shaft plate	1	
38	QY25K.02Ⅱ.1-22	销 轴	Shaft	1	
39	QY25K.02Ⅱ.1-23	套	Bushing	2	
40	10410324	螺栓 M20×40	Bolt M20×40	2	
41	10440015	垫圈 20	Washer 20	2	

QY25K.02Ⅲ.2 二节臂 2nd Section

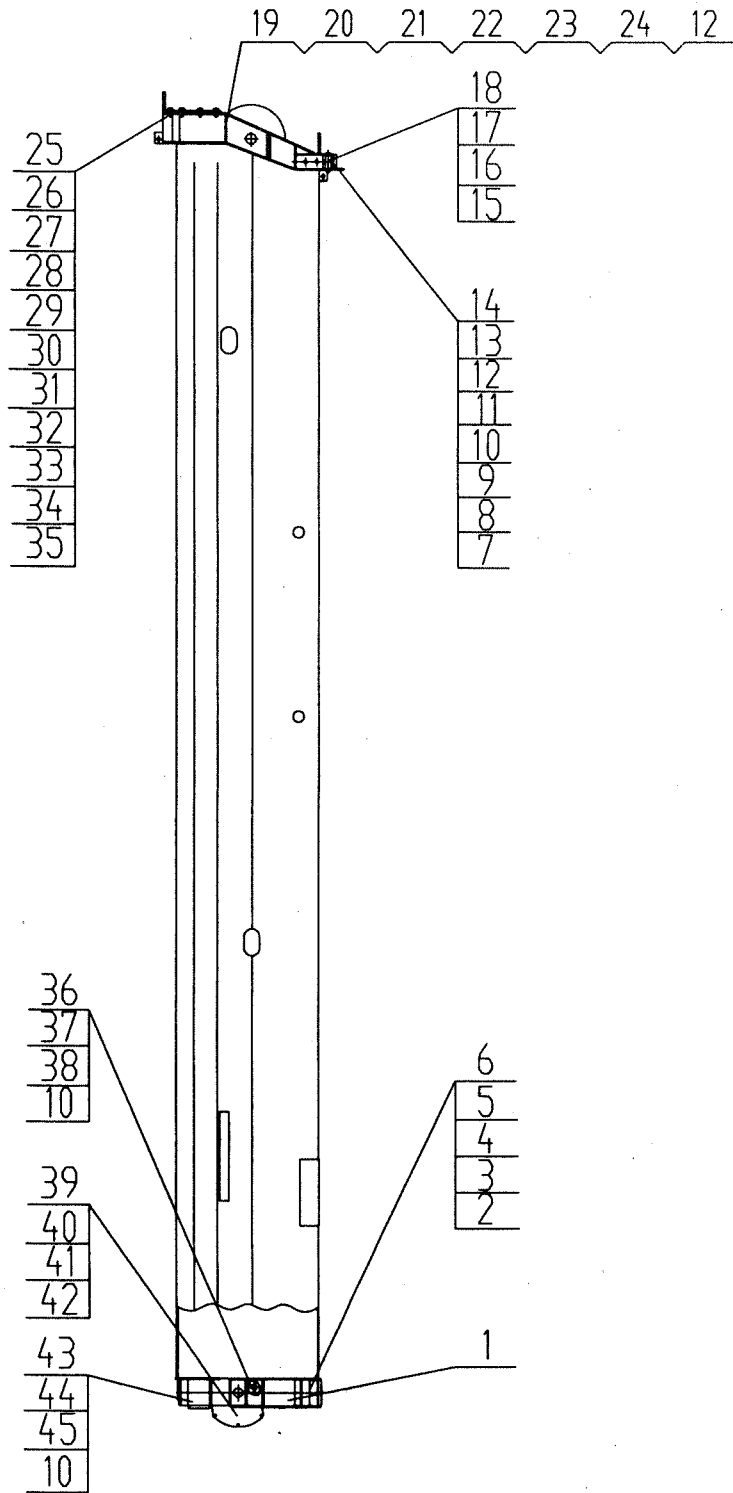


QY25K.02Ⅲ.2 二节臂 2nd Section					
序号 No.	代号 Code No.	名称	Parts name	数量 Q,ty	备注 Remarks
1	QY25K.02Ⅲ.2.1	二节臂结构	2nd section structure	1	
2	QY25K.02Ⅲ.2-9	滑 块	Slider	2	
3	QY25K.02Ⅱ.2-8	销 轴	Shaft	2	
4	QY25K.02Ⅱ.2-9	垫 片	Mat	4	
5	QY25K.02Ⅱ.2-10	垫 片	Mat	4	
6	10810006	油杯 M10×1	Oil cup M10×1	4	
7	QY25K.02Ⅱ.2-2	滑 块	Slider	1	
8	QY25K.02Ⅱ.2-3	板	Plate	1	
9	10420206	螺钉 M8×25	Screw M8×25	11	
10	10440001	垫圈 8	Washer 8	1	
11	10430001	螺母 M8	Nut M8	1	
12	QY25K.02Ⅱ.1-6	螺 栓	Bolt	6	
13	QY25K.02Ⅱ.1-7	支撑块	Support	2	
14	QY25K.02Ⅱ.2-4	滑 块	Slider	2	
15	10430078	螺母 M16	Nut M16	6	
16	10470107	销 B16×80	Pin B16×80	4	
17	10470007	销 4×30	Pin 4×30	4	
18	QY25K.02Ⅱ.2-25	盖 板	Cover plate	2	
19	10420018	螺栓 M12×30	Bolt M12×30	8	
20	10440010	垫圈 12	Washer 12	8	
21	QY25K.02Ⅱ.2-19	垫 板	Gasket	2	
22	QY25K.02Ⅱ.2-20	垫 片	Mat	4	
23	QY25K.02Ⅱ.2-21	垫 片	Mat	2	
24	QY25K.02Ⅲ.2-4A	滑 块	Slider	1	
25	QY25K.02Ⅲ.2-5A	滑 块	Slider	1	
26	QY25K.02Ⅲ.2-6	垫 板	Gasket	2	
27	QY25K.02Ⅲ.2-7	滑 块	Slider	1	
28	QY25K.02Ⅲ.2-8	滑 块	Slider	1	

QY25K.02Ⅲ.2 二节臂 2nd Section

序号 No.	代号 Code No.	名称	Parts name	数量 Q,ty	备注 Remarks
29	QY25K.02Ⅱ.2-11	销	Pin	2	
30	QY25K.02Ⅱ.2-12	挡板	Retaining plate	2	
31	10410001	螺栓 M6×12	Bolt M6×12	4	
32	10440022	垫圈 6	Washer 6	4	
33	QY25K.02Ⅲ.2-3	滑块	Slider	2	
34	QY25K.02Ⅱ.2-17	垫片	Mat	4	
35	QY25K.02Ⅱ.2-18	垫片	Mat	4	
36	QY25K.02Ⅲ.2-2	滑块	Slider	2	
37	QY25K.02Ⅱ.2-14	垫片	Mat	4	
38	QY25K.02Ⅱ.2-15	垫片	Mat	4	
39	QY25K.02Ⅱ.2.5	滑轮	Pulley	2	
40	QY25K.02Ⅱ.2-6	隔套	Sleeve	4	

QY25K.02 III.3 三节臂 3rd Section

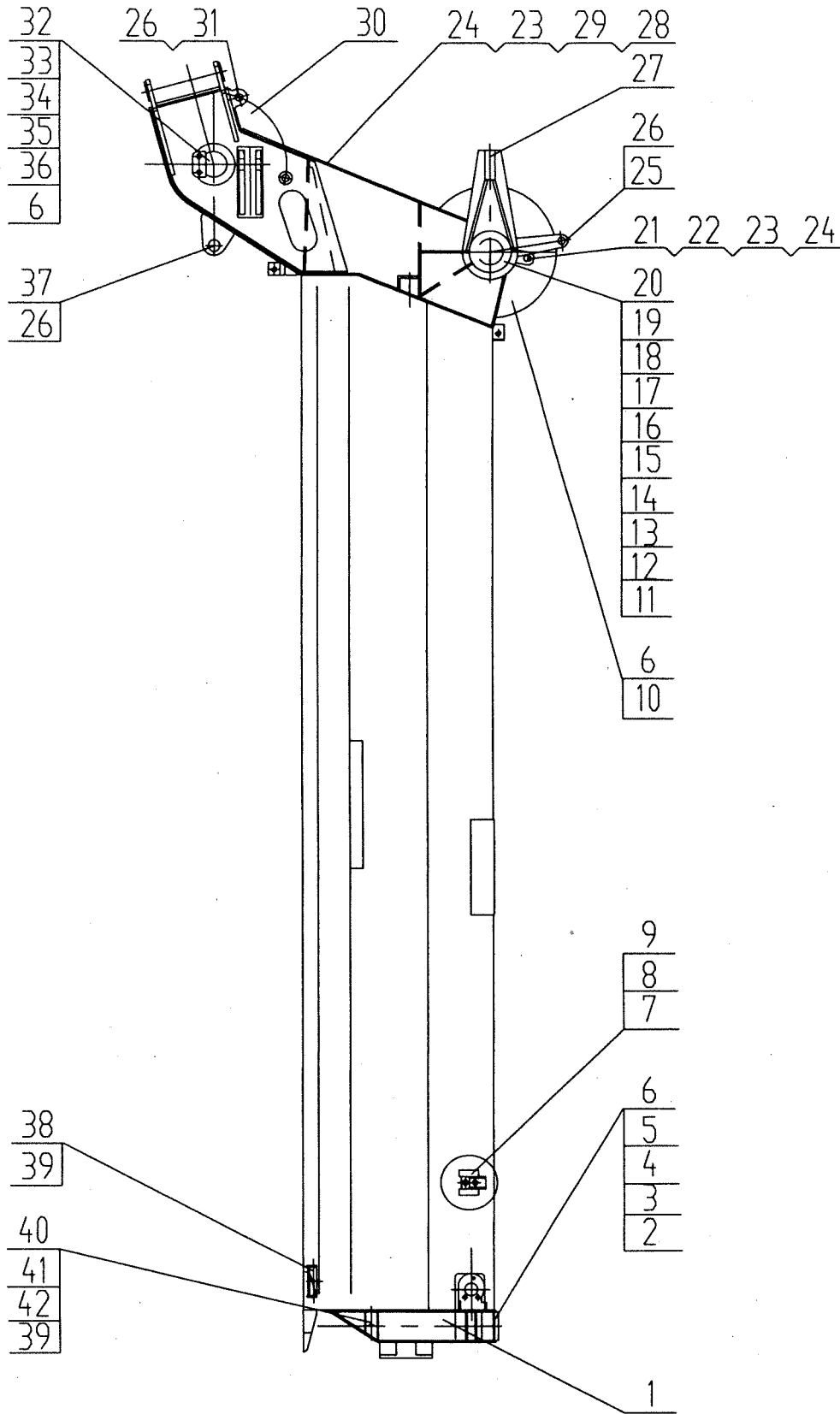




QY25K.02Ⅲ.3 三节臂 3rd Section					
序号 No.	代号 Code No.	名称	Parts name	数量 Q,ty	备注 Remarks
1	QY25K.02Ⅲ.3.1	三节臂结构	3rd section structure	1	
2	QY25K.02Ⅲ.3-10	滑 块	Slider	2	
3	QY25K.02Ⅱ.3-5	垫 片	Mat	4	
4	QY25K.02Ⅱ.3-6	垫 片	Mat	4	
5	QY25K.02Ⅱ.2-8	销 轴	Shaft	2	
6	10810006	油杯 M10×1	Oil cup M10×1	2	
7	QY25K.02Ⅱ.1-6	螺 栓	Bolt	6	
8	QY25K.02Ⅱ.3-25	板	Plate	1	
9	QY25K.02Ⅱ.3-26	板	Plate	1	
10	10420206	螺钉 M8×25	Screw M8×25	3	
11	10440001	垫圈 8	Washer 8	5	
12	10430001	螺母 M8	Nut M8	1	
13	10440131	垫圈 8	Washer 8	1	
14	10430078	螺母 M16	Nut M16	6	
15	QY25K.02Ⅱ.1-7	支撑块	Support	2	
16	QY25K.02Ⅱ.3-2	滑 块	Slider	2	
17	10470107	销 B16×80	Pin B16×80	4	
18	10470007	销 4×30	Pin 4×30	4	
19	QY25K.02Ⅱ.3-11	轴档板	Retaining plate	2	
20	QY25K.02Ⅱ.3-12	螺 栓	Bolt	4	
21	QY25K.02Ⅱ.3-13	隔 套	Sleeve	2	
22	QY25K.02Ⅱ.3-14	销 轴	Shaft	2	
23	QY25K.02Ⅱ.3-15	衬 套	Bushing	2	
24	QY25K.02Ⅱ.3.19	滑轮总成	Pulley	2	
25	QY25K.02Ⅲ.3-2	垫片 t1×121×125	Mat t1×121×125	2	
26	QY25K.02Ⅲ.3-3	垫片 t1×121×125	Mat t1×121×125	4	
27	QY25K.02Ⅲ.3-4	斜 垫	Mat	2	
28	QY25K.02Ⅲ.3-5A	滑 块	Slider	1	

QY25K.02Ⅲ.3 三节臂 3rd Section					
序号 No.	代号 Code No.	名称	Parts name	数量 Q,ty	备注 Remarks
29	QY25K.02Ⅲ.3-6	斜垫	Mat	2	
30	QY25K.02Ⅲ.3-7A	滑块	Slider	1	
31	QY25K.02Ⅲ.3-8A	滑块	Slider	1	
32	QY25K.02Ⅱ.3-24	挡板	Retaining plate	2	
33	QY25K.02Ⅲ.3-9	滑块	Slider	1	
34	10440010	垫圈 12	Washer 12	8	
35	10420018	螺栓 M12×30	Bolt M12×30	8	
36	QY25K.02Ⅱ.2-14	垫片	Mat	4	
37	QY25K.02Ⅱ.2-15	垫片	Mat	4	
38	QY25K.02Ⅱ.3-10	滑块	Slider	2	
39	QY25K.02Ⅱ.3.3	滑轮	Pulley	2	
40	QY25K.02Ⅱ.3-7	销轴	Pin shaft	2	
41	QY25K.02Ⅱ.3-8	隔套	Sleeve	2	
42	10450016	挡圈 40	Shield ring 40	2	
43	QY25K.02Ⅱ.2-17	垫片	Mat	4	
44	QY25K.02Ⅱ.2-18	垫片	Mat	4	
45	QY25K.02Ⅲ.2-3	滑块	Slider	2	

QY25K.02 III.4 四节臂 4th Section

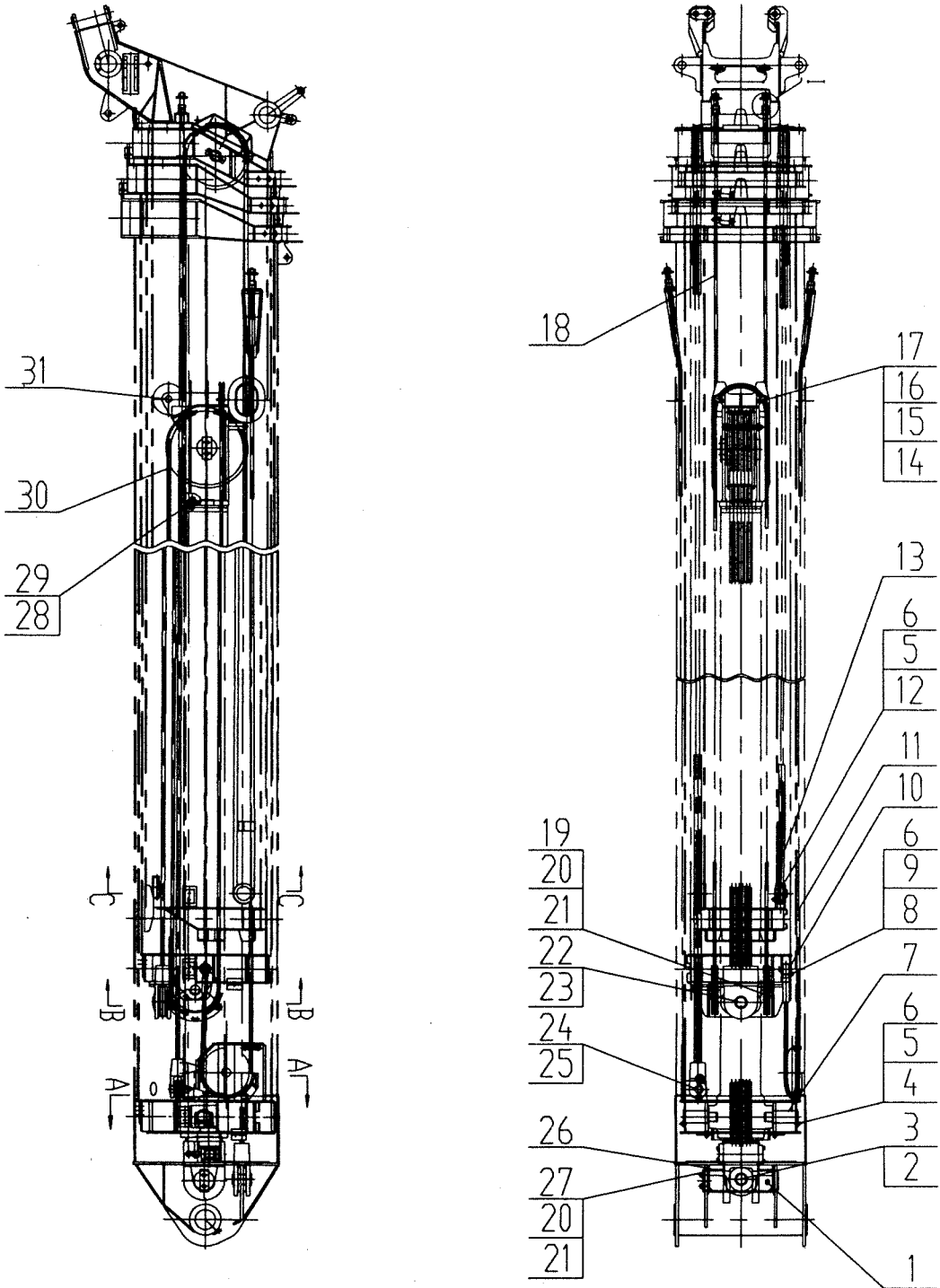


QY25K.02Ⅲ.4 四节臂 4th Section					
序号 No.	代号 Code No.	名称	Parts name	数量 Q,ty	备注 Remarks
1	QY25K.02Ⅲ.4.1	四节臂结构	4th section structure	1	
2	QY25K.02Ⅲ.4-3	滑块	Slider	2	
3	QY25K.02Ⅱ.4-25	板 t1×88×85	Plate t1×88×85	4	
4	QY25K.02Ⅱ.4-26	板 t2×88×85	Plate t2×88×85	4	
5	QY25K.02Ⅱ.2-10	销轴	Pin	2	
6	10810006	油杯 M10×1	Oil cup M10×1	6	
7	QY25K.02Ⅱ.4-28	导轨	Track	2	
8	10420206	螺钉 M8×25	Screw M8×25	2	
9	10420404	螺钉 M8×50	Screw M8×50	2	
10	QY25K.02Ⅱ.4.18	滑轮	Pulley	2	
11	QY25K.02Ⅱ.4-7	隔套	Sleeve	1	
12	QY25K.02Ⅱ.4-8	隔套	Sleeve	1	
13	QY25K.02Ⅱ.4-9	隔套	Sleeve	1	
14	QY25K.02Ⅱ.4-19	隔套	Sleeve	1	
15	QY25K.02Ⅱ.4-20	盖板	Cover plate	2	
16	QY25K.02Ⅱ.4-21	螺纹销	Fillet pin	2	
17	QY25K.02Ⅱ.4-22	轴	Shaft	1	
18	QY25K.02Ⅱ.4-23	隔套	Sleeve	1	
19	10430007	螺母 M16	Mut M16	2	
20	10440002	垫圈 16	Washer 16	2	
21	QY25K.02Ⅱ.4-4	销轴	Shaft	1	
22	QY25K.02Ⅱ.4-5	压板	Clamp	1	
23	10410026	螺栓 M8×16	Bolt M8×16	4	
24	10440001	垫圈 8	Washer 8	4	
25	QY25K.02Ⅱ.4-2	绳挡	Rope hold	1	
26	QY25K.02Ⅱ.4-3	弹簧销	Spring pin	6	
27	QY25K.02Ⅱ.4.6	支架	Bracket	1	
28	QY25K.02Ⅱ.4-10	盖板	Cover plate	1	

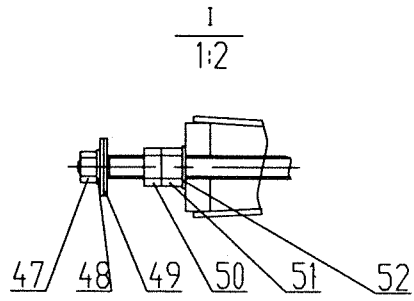
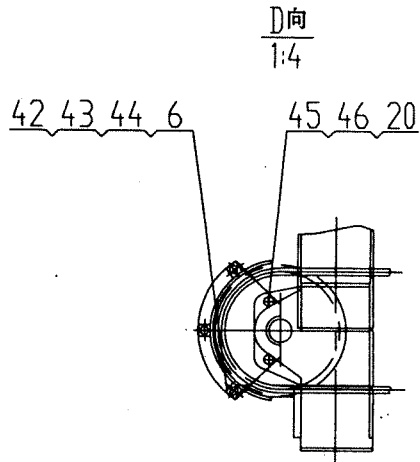
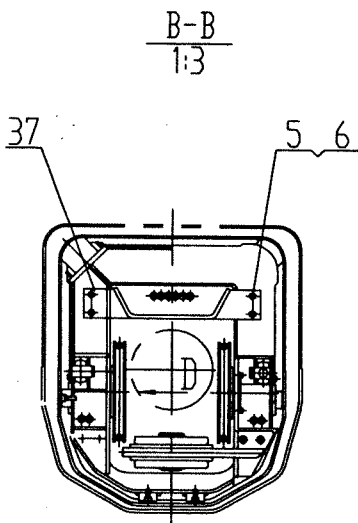
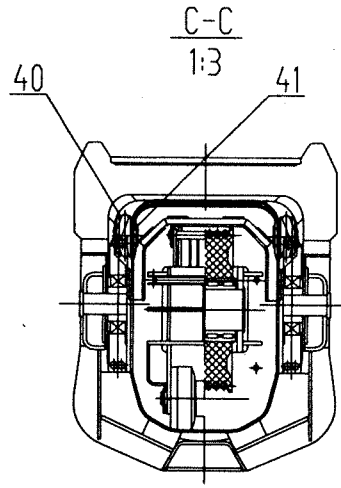
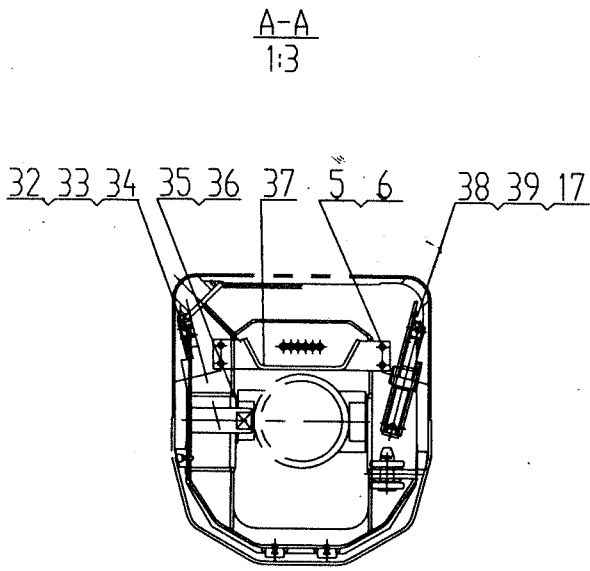
QY25K.02Ⅲ.4 四节臂 4th Section

序号 No.	代号 Code No.	名 称	Parts name	数量 Q,ty	备注 Remarks
29	10440062	垫圈 8	Washer 8	2	
30	QY25K.02Ⅱ.4.12	滑轮总成	Pulley	5	
31	QY25K.02Ⅱ.4-16	绳 挡	Rope hold	1	
32	QY25K.02Ⅱ.4-13	挡轴板	Retaining plate	2	
33	QY25K.02Ⅱ.4-14	隔 套	Sleeve	6	
34	QY25K.02Ⅱ.4-15	销 轴	Shaft	1	
35	10420004	螺栓 M12×25	Bolt M12×25	4	
36	10440010	垫圈 12	Washer 12	4	
37	QY25K.02Ⅱ.4-11	绳 挡	Rope hold	1	
38	QY25K.02Ⅲ.4-2	滑 块	Slider	2	
39	10420206	螺钉 M8×25	Screw M8×25	6	
40	QY25K.02Ⅱ.4-27	滑 块	Slider	2	

QY25K.02Ⅲ.5 伸缩机构 Telescoping Units



QY25K.02 III.5 伸缩机构 Telescoping Units

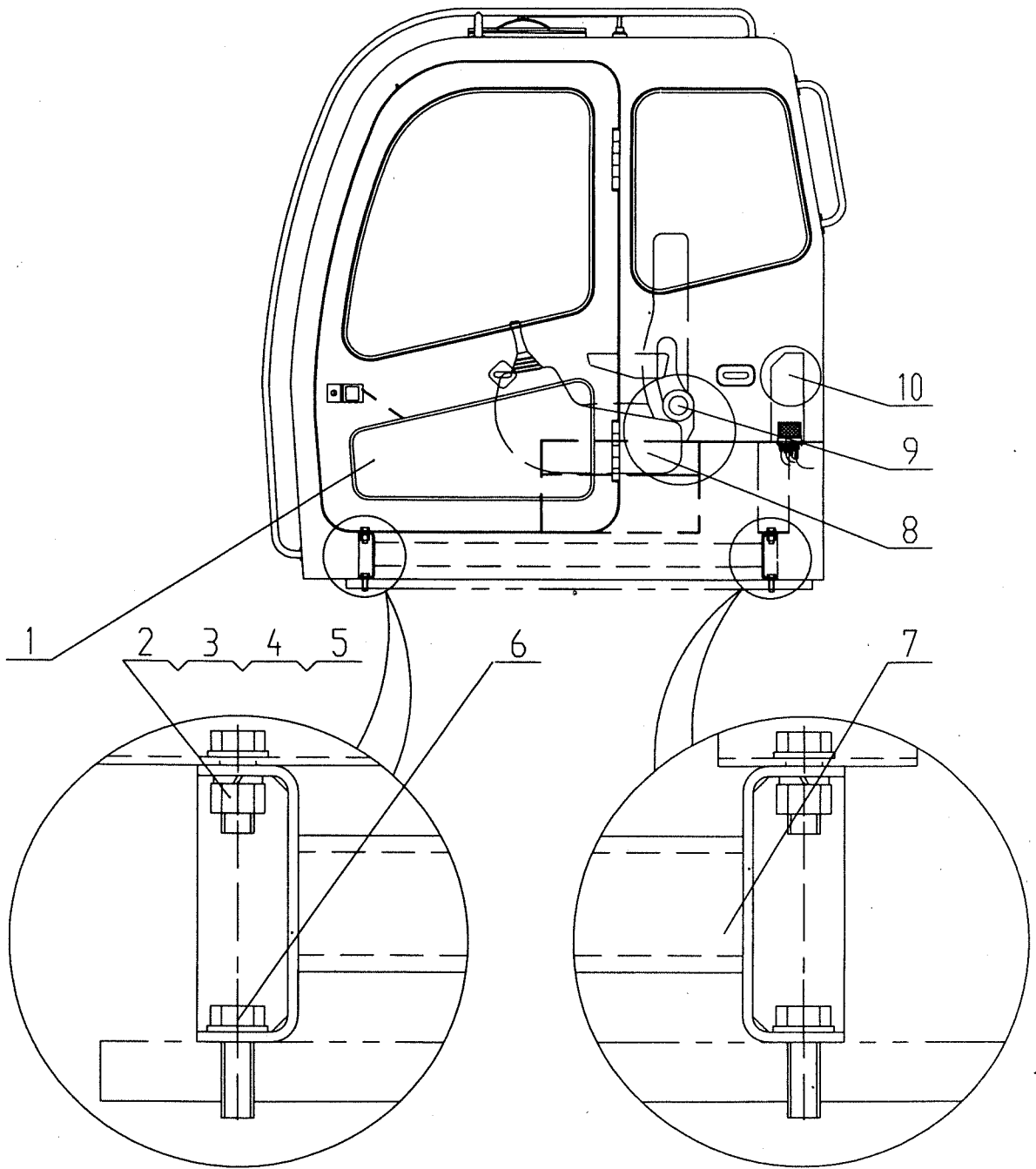


QY25K.02Ⅲ.5 伸缩机构 Telescoping Units					
序号 No.	代号 Code No.	名称	Parts name	数量 Q,ty	备注 Remarks
1	QY25K.02Ⅱ.5-1	销轴	Shaft	1	
2	QY25K.02Ⅱ.5-2	销	Pin	1	
3	QY25K.02Ⅱ.5-3	卡子	Clip	1	
4	QY25K.02Ⅱ.5-4	定轴板	Fixed plate	2	
5	10410011	螺栓 M8×20	Bolt M8×20	16	
6	10440001	垫圈 8	Washer 8	24	
7	QY25K.02Ⅱ.5-5	销轴	Shaft	2	
8	QY25K.02Ⅱ.5-7	定轴板	Fixed plate	2	
9	10410026	螺栓 M8×16	Bolt M8×16	2	
10	QY25K.02Ⅱ.5-8	销	Pin	2	
11	QY25K.02Ⅱ.5.9	细拉索 I	Thinly rope I	2	
12	QY25K.02Ⅱ.5-10	定轴板	Fixed plate	2	
13	QY25K.02Ⅱ.5.11	粗拉索 II	Grossly rope II	2	
14	QY25K.02Ⅱ.5.12	绳挡	Rope holder	2	
15	10410259	螺栓 M6×35	Bolt M6×35	2	
16	10440022	垫圈 6	Washer 6	6	
17	10430009	螺母 M6	Nut M6	4	
18	QY25K.02Ⅱ.5.20	细拉索 II	Thinly rope II	1	
19	QY25K.02Ⅱ.5.6	固定座	Uphold pedestal	1	
20	10420005	螺钉 M10×25	Screw M10×25	6	
21	10440006	垫圈 10	Washer 10	10	
22	QY25K.02Ⅱ.5-25	销	Pin	1	
23	10420146	螺钉 M10×20	Screw M10×20	6	
24	QY25K.02Ⅱ.5-27	销	Pin	2	
25	QY25K.02Ⅱ.5-28	卡子	Clip	2	
26	QY25K.02Ⅱ.5-29	隔套	Sleeve	2	
27	QY25K.02Ⅱ.5.14-3	定轴板	Fixed plate	1	
28	10420161	螺钉 M16×40	Screw M16×40	4	



QY25K.02Ⅲ.5 伸缩机构 Telescoping Units					
序号 No.	代号 Code No.	名称	Parts name	数量 Q,ty	备注 Remarks
29	10440002	垫圈 16	Washer 16	4	
30	QY25K.02Ⅱ.5.12	粗拉索 I	Grossly rope I	1	
31	QY25K.02Ⅲ.5.1	导向轮总成	Guide pully structure	1	
32	10420108	螺钉 M6×35	Screw M6×35	4	
33	QY25K.02Ⅱ.5-15	绳 挡	Rope holder	1	
34	QY25K.02Ⅱ.5-16	绳 挡	Rope holder	1	
35	QY25K.02Ⅱ.5-17	调整垫	Mat	2	
36	QY25K.02Ⅱ.5-18	调整垫	Mat	2	
37	QY25K.02Ⅱ.5.19	绳 托	Rope roller	2	
38	QY25K.02Ⅱ.5-21	绳 挡	Rope holder	2	
39	10410678	螺栓 M6×20	Bolt M6×20	4	
40	QY25K.02Ⅱ.5.22	轮 子	Wheel	2	
41	QY25K.02Ⅱ.5-23	销	Pin	2	
42	QY25K.02Ⅱ.5.24	绳 挡	Rope holder	2	
43	10410265	螺栓 M8×45	Bolt M8×45	6	
44	10430001	螺母 M8	Nut M8	6	
45	QY25K.02Ⅱ.5-26	板	Plate	2	
46	10450021	挡圈 45	Shield ring 45	2	
47	10430058	螺母 M12	Nut M12	4	
48	10440005	垫圈 16	Washer 16	4	
49	10440119	垫圈 16	Washer 16	8	
50	10430125	螺母 M20	Nut M20	4	
51	10430008	螺母 M20	Nut M20	4	
52	10440121	垫圈 20	Washer 20	4	

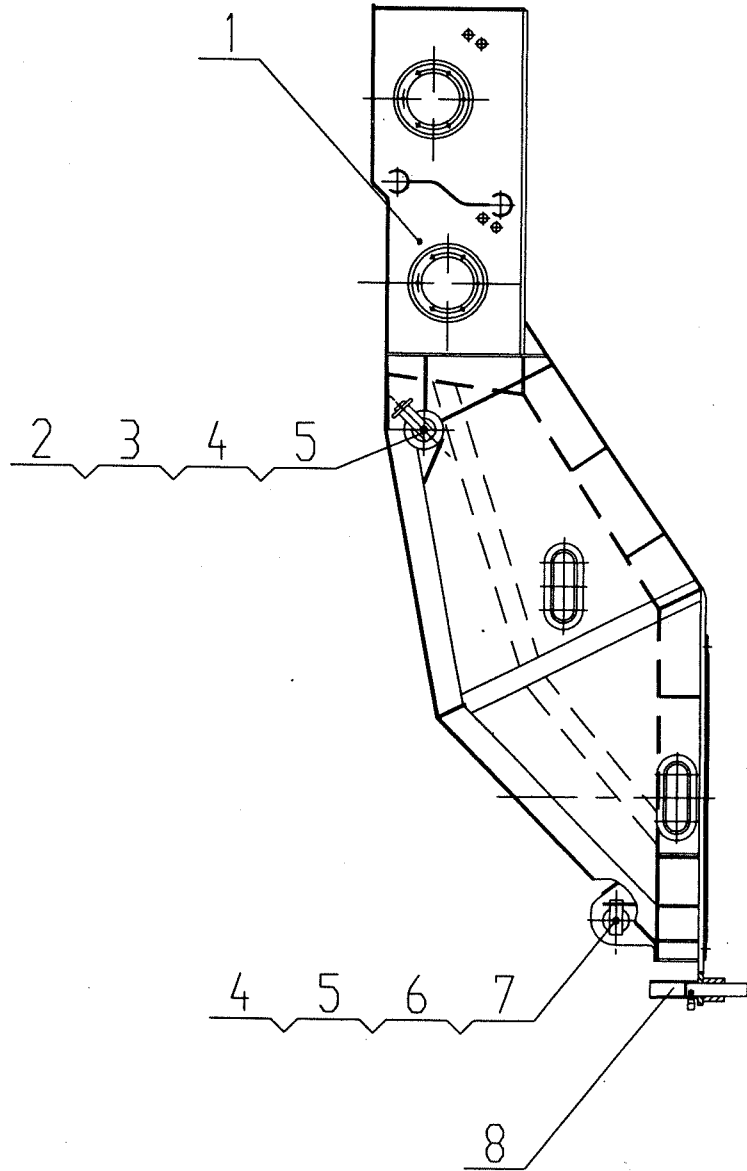
QY16K.03C 操纵室 Control Cab



QY16K.03C 操纵室 Control Cab

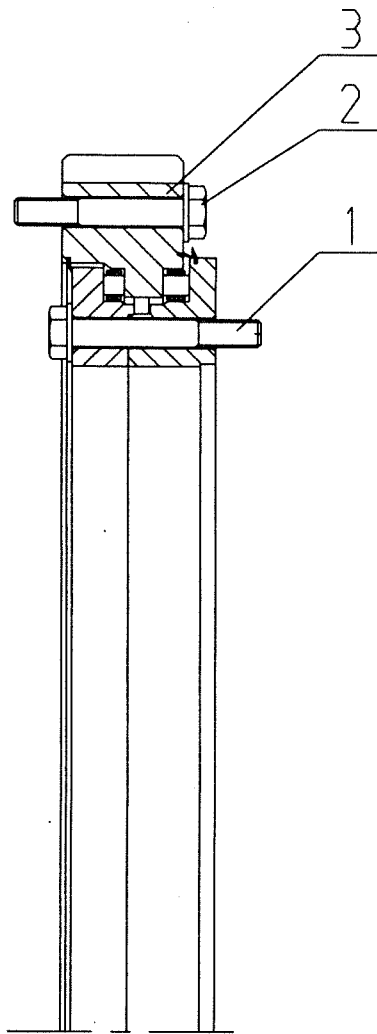
序号 No.	代号 Code No.	名 称	Parts name	数量 Q,ty	备注 Remarks
1	QY16K.03.1	操纵室总成	Manipulate ventriculus general balling	1	
2	10410170	螺栓 M16 × 55	Bolt M16 × 55	4	
3	10440119	垫圈 16	Washer 16	4	
4	10440002	垫圈 16	Washer 16	8	
5	10430007	螺母 M16	Nut M16	4	
6	10410021	螺栓 M16 × 50	Bolt M16 × 50	4	
7	QY16K.03.2B	支 架	Bracket	1	
8	QY16K.03.1.19	控制箱	Control - box	1	
9	11210190	座 椅	Seat	1	
10	10200197	冷暖空调	Air - condition	1	

QY25K.05 转台 Rotation table



QY25K.05 转台 Rotation table					
序号 No.	代号 Code No.	名 称	Parts name	数量 Q,ty	备注 Remarks
1	QY25K.05.1	转台结构	Rotation structure	1	
2	QY25K.05-2	轴	Shaft	1	
3	QY16K.05-5	压 板	Clamp	1	
4	10410324	螺栓 M16×35	Bolt M16×35	2	
5	10440015	垫圈 16	Washer 16	2	
6	QY16K.05-4	轴	Shaft	1	
7	QY16K.05-6	压 板	Clamp	1	
8	QY16K.05.2A	插 销	Pin	1	

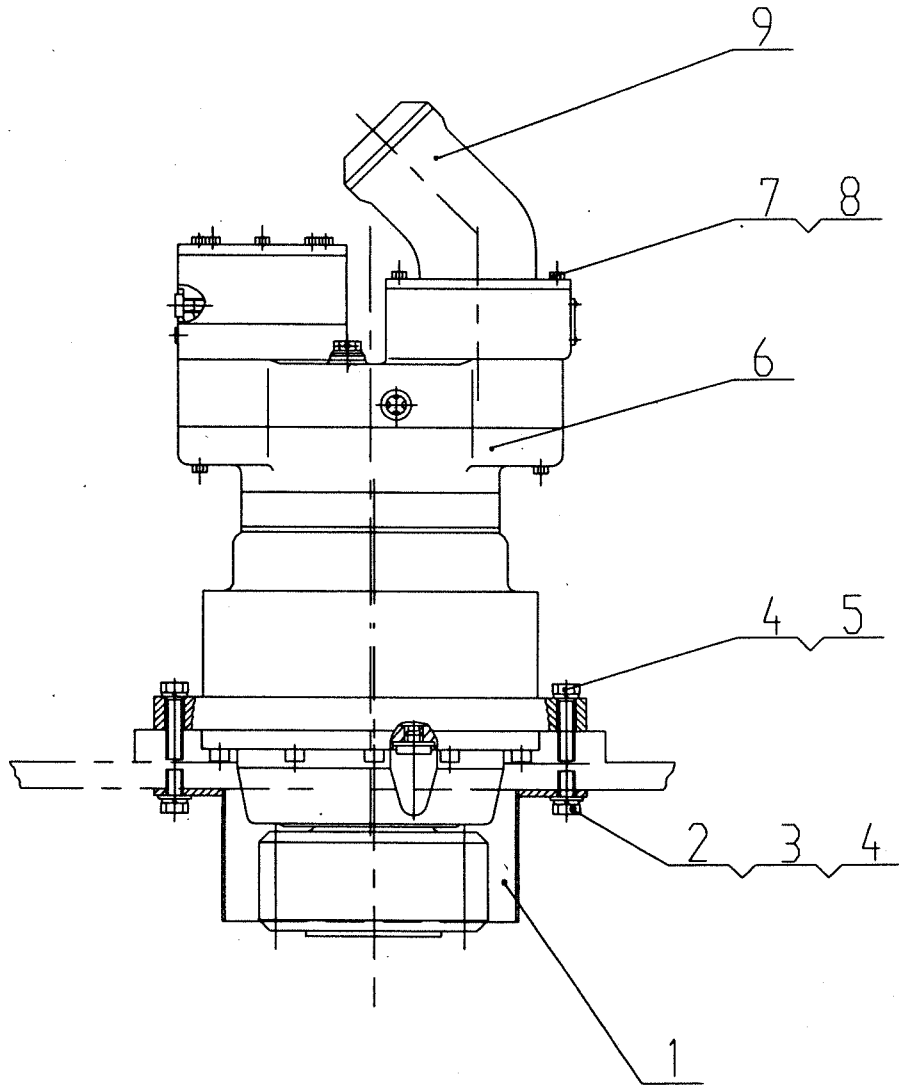
QY25K.06 回转支承 Slewing Bearing



QY25K.06 回转支承 Slewing Bearing

序号 No.	图号 Code No.	名 称 Parts name	数量 Q,ty	备注 Remarks
1	QY25K.06-1	螺 栓 Bolt	40	
2	QY25K.06-2	螺 栓 Bolt	40	
3	10310098	回转支承 Slewing bearing	1	

QY25K.07 回转机构 Slewing Movement

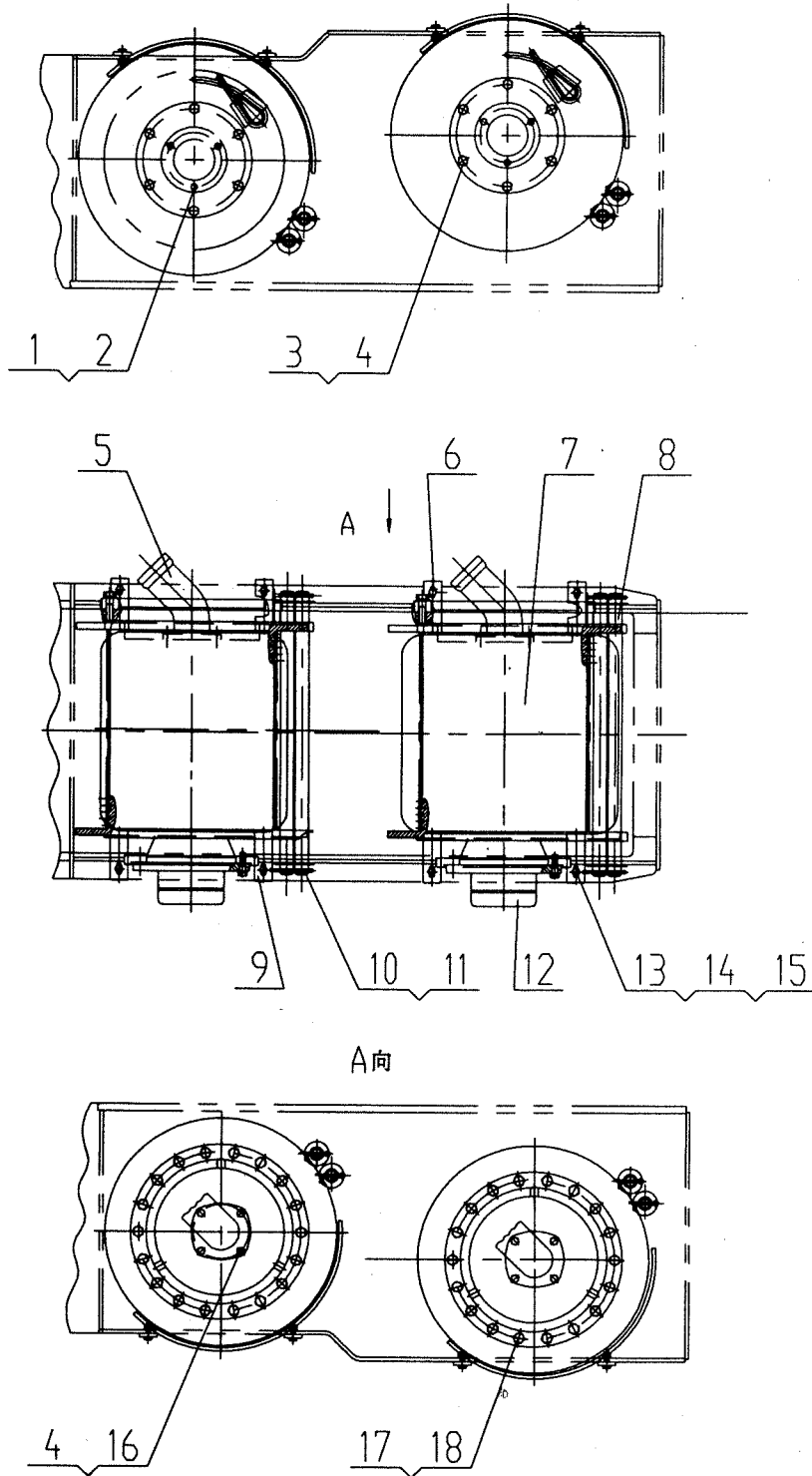




QY25K.07 回转机构 Slewing Movement

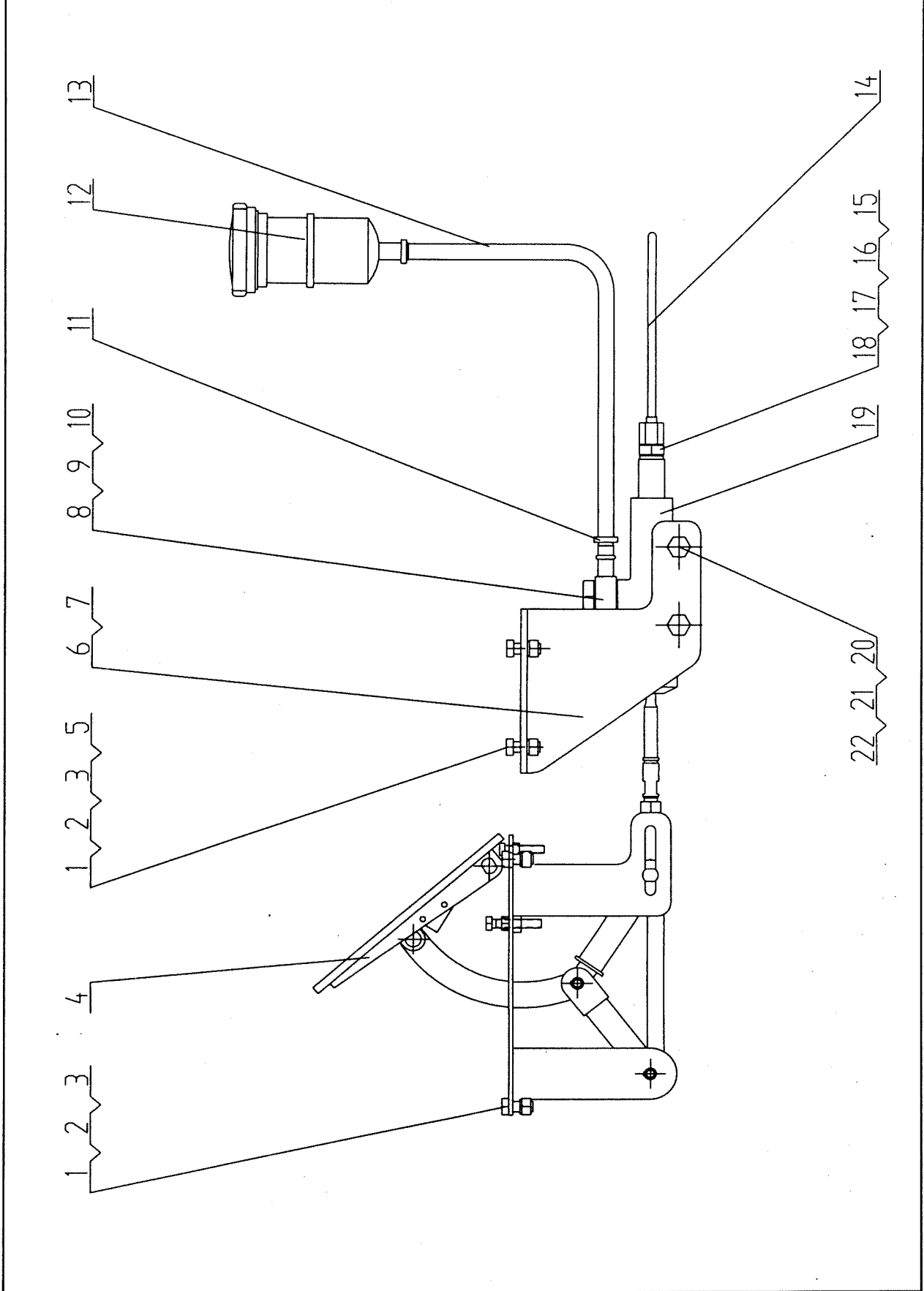
序号 No.	图号 Code No.	名 称	Parts name	数量 Q,ty	备注 Remarks
1	QY16K.07.1	防护板	Protection plate	1	
2	10420004	螺栓 M12 × 25	Bolt M12 × 25	2	
3	10440010	垫圈 12	Washer 12	26	
4	10440012	垫圈 12	Washer 12	2	
5	10410016	螺栓 M12 × 50	Bolt M12 × 50	24	
6	10310097	回转减速机	Slewing reducer	1	
7	10420018	螺栓 M10 × 30	Bolt M10 × 30	4	
8	10440006	垫圈 10	Washer 10	4	
9	10100023	马 达	Motor	1	

QY16K.08 起升机构 Lifting Movement



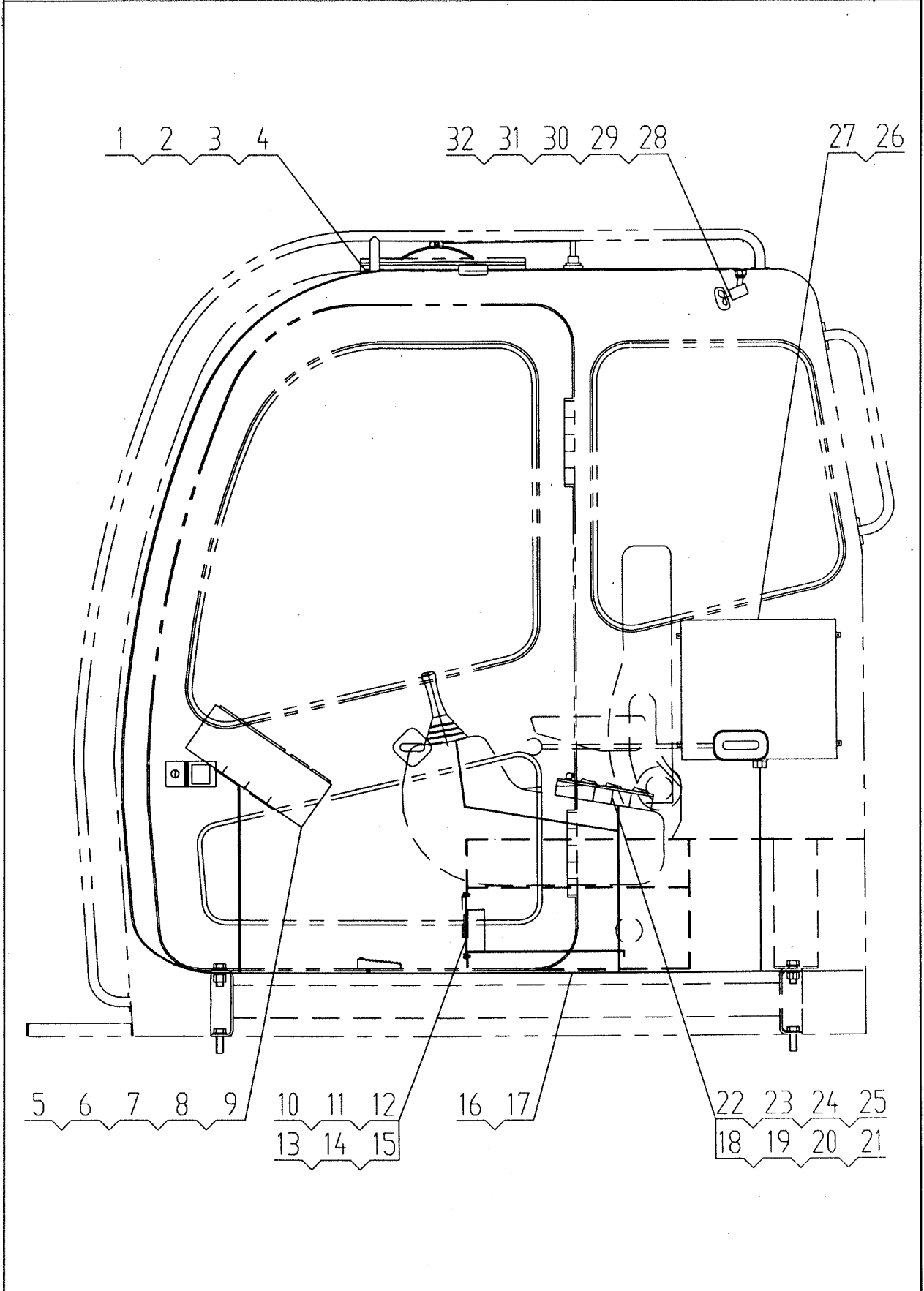
QY16K.08 起升机构 Lifting movement					
序号 No.	代号 Code No.	名称	Parts name	数量 Q,ty	备注 Remarks
1	10410374	螺栓 M6 × 16	Bolt M6 × 16	6	
2	10440002	垫圈 6	Washer 6	6	
3	10410510	螺栓 M12 × 45	Bolt M12 × 45	12	
4	10440010	垫圈 12	Washer 12	20	
5	10100151	马达	Motor	2	
6	QY16K.08.1	防护罩	Protective plate	2	
7	10310083	卷扬减速机	Winch reducer	2	
8	QY16K.08-2	销 轴	Shaft	4	
9	QY16K.08.3	防护罩	Protective plate	2	
10	10440132	垫圈 30	Washer 30	8	
11	10470062	销 6.3 × 60	Pin 6.3 × 60	8	
12	10810032	计数器	Counter	2	
13	10430004	螺母 M10	Nut M10	8	
14	10410038	螺栓 M10 × 30	Bolt M10 × 30	8	
15	10440006	垫圈 10	Washer 10	8	
16	10410733	螺栓 M12 × 40	Bolt M12 × 40	8	
17	10410170	螺栓 M16 × 55	Bolt M16 × 55	36	
18	10440002	垫圈 16	Washer 16	36	

QY16K.09A 油门操纵 Oil Valve Control



QY16K.09A 油门操纵 Oil Valve Control					
序号 No.	代号 Code No.	名称	Parts name.	数量 Q,ty	备注 Remarks
1	10410013	螺栓 M8 × 30	Bolt M8 × 30	8	
2	10430001	螺母 M8	Nut M8	8	
3	10440001	垫圈 8	Washer 8	8	
4	QY16K_09 - 1	踏板总成	Treadboard	1	
5	10440062	垫圈 8	Washer 8	4	
6	QY16K_09 - 2A	左支架	Left bracket	1	
7	QY16K_09 - 8A	右支架	Right bracket	1	
8	QY16K_09 - 3A	接头螺栓	Connection bolt	1	
9	QY16K_09 - 4	接 头	Connection	1	
10	10440037	垫圈 18	Washer 18	2	
11	11210218	喉箍 φ10 ~ φ16	Hosepipe hoop φ10 ~ φ16	2	000
12	11410540	油 杯	Oil cup	1	YB - 1
13	QY16K_09 - 5A	氧气胶管 φ12 × 2	Oxygen pipe φ12 × 2	1	
14	QY16K_09 - 6A	铜管 φ6 × 0.75	Copper pipe φ6 × 0.75	1	
15	QY16K_09 - 7A	接 头	Connection	1	
16	10430074	螺母 A6	Nut A6	2	
17	10120385	管套 6	Pipe covering 6	2	
18	10440017	垫圈 12	Washer 12	2	
19	10100568	离合器总泵	Clutch pump	1	652C - 160
20	10410072	螺栓 M10 × 70	Bolt M10 × 70	2	
21	10430004	螺母 M10	Nut M10	2	
22	10440006	垫圈 10	Washer 10	2	

QY16K.11.1A 操纵室电气 Operating Cabs Electric System

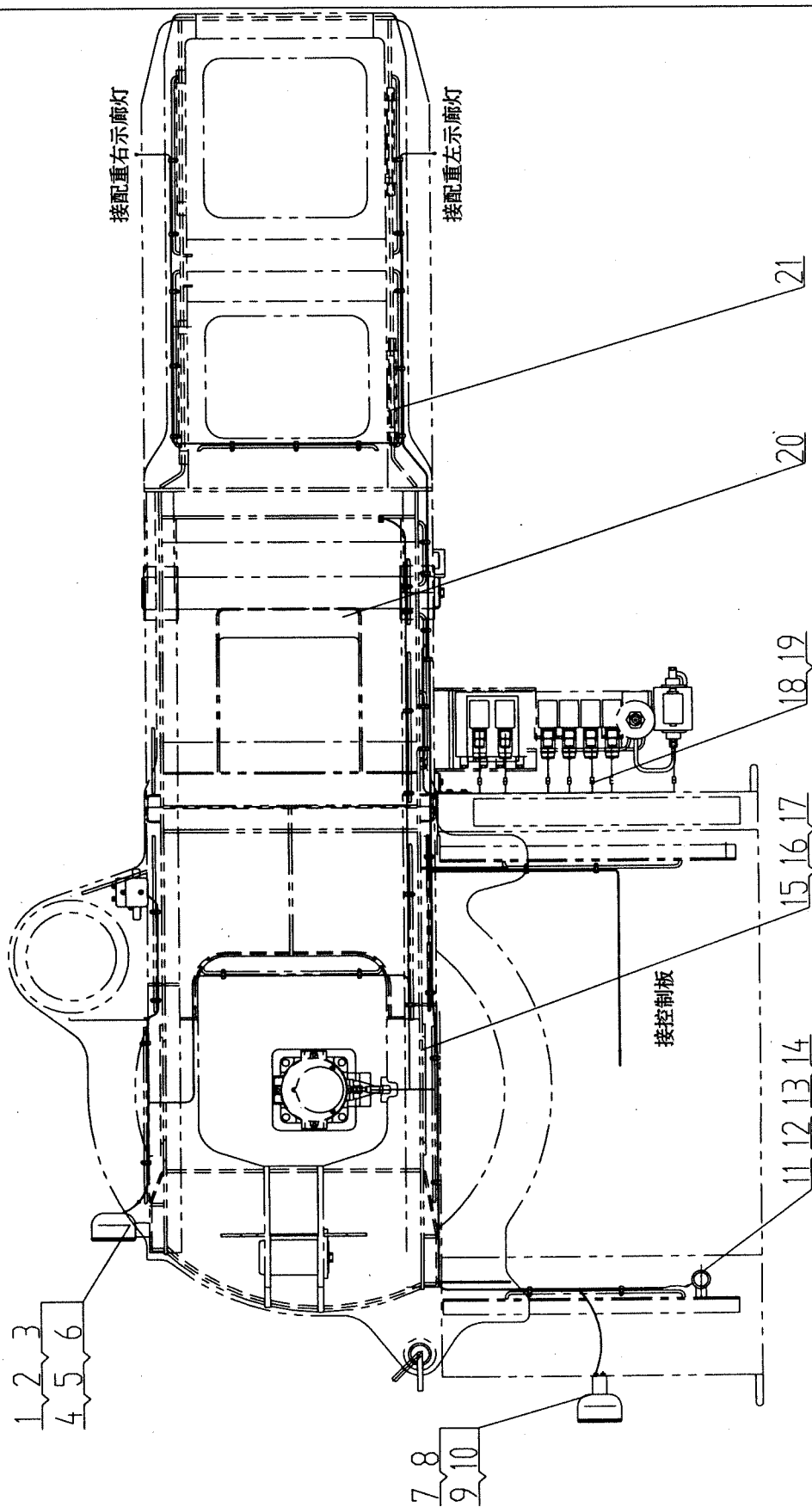


QY16K.11.1A 操纵室电气 Operating Cabs Electric System					
序号 No.	代号 Code No.	名称	Parts name	数量 Q,ty	备注 Remarks
1	QY16K.11.1.1A	操纵室线束	Operating cabs wiers	1	
2	20240056	脚踏开关	Push switch	1	施迈塞开关公司
3	10200086	顶 灯	Lamp	1	
4	10230031	片形孔式接头	Sheet plug	5	
5	QY16K.11.1.6A	仪表箱总成	Control box assembly	1	
6	10440021	垫圈 6	Washer 6	8	
7	10440022	垫圈 6	Washer 6	8	
8	10430009	螺母 M6	Nut M6	8	
9	10410024	螺栓 M6×25	Bolt M6×25	8	
10	QY16K.11.1.11	控制板	Control plate assembly	1	
11	10240095	熔断器总成	Fuse box assembly	1	控制板带
12	QY16K.11.1-12	熔断器说明	Fuse assembly instruction	1	
13	10430002	螺母 M5	Nut M5	4	
14	10440133	垫圈 5	Washer 5	8	
15	QY16K.11.1.2	控制板支架	Control plate support	1	
16	20240058	检测开关	Check switch	1	OMRON 公司
17	10230045	双芯复合插头	Plug	1	
18	QY16K.11.1-8	操纵说明 II	Control instruction II	1	
19	QY16K.11.1.10B	右控制器	Right control assembly	1	
20	10230087	六芯复合插头护套	The jacket of plug	1	(带芯)
21	10440112	垫圈 5	Washer 5	16	
22	10420255	螺钉 M5×12	Screw M5×12	16	
23	QY16K.11.1.9	左控制器	Left control assembly	1	
24	10230019	八芯复合插头护套	The jacket of plug	1	(带芯)
25	QY16K.11.1-7	操纵说明 I	Control instruction I	1	
26	10210092	力矩限制器主机	Moment limiter body	1	PAT 公司
27	11210123	扎 带	Clip strip	50	
28	10230047	单芯复合插头护套	The jacket of plug	1	(带芯)

QY25K.11.1 操纵室电气 Operating Cabs Electric System					
序号 No.	代号 Code No.	名 称	Parts name	数量 Q,ty	备注 Remarks
29	10440062	垫圈 8	Washer 8	4	
30	10440001	垫圈 8	Washer 8	4	
31	10430001	螺母 M8	Nut M8	4	
32	10410780	螺栓 M8 × 12	Bolt M8 × 12	4	

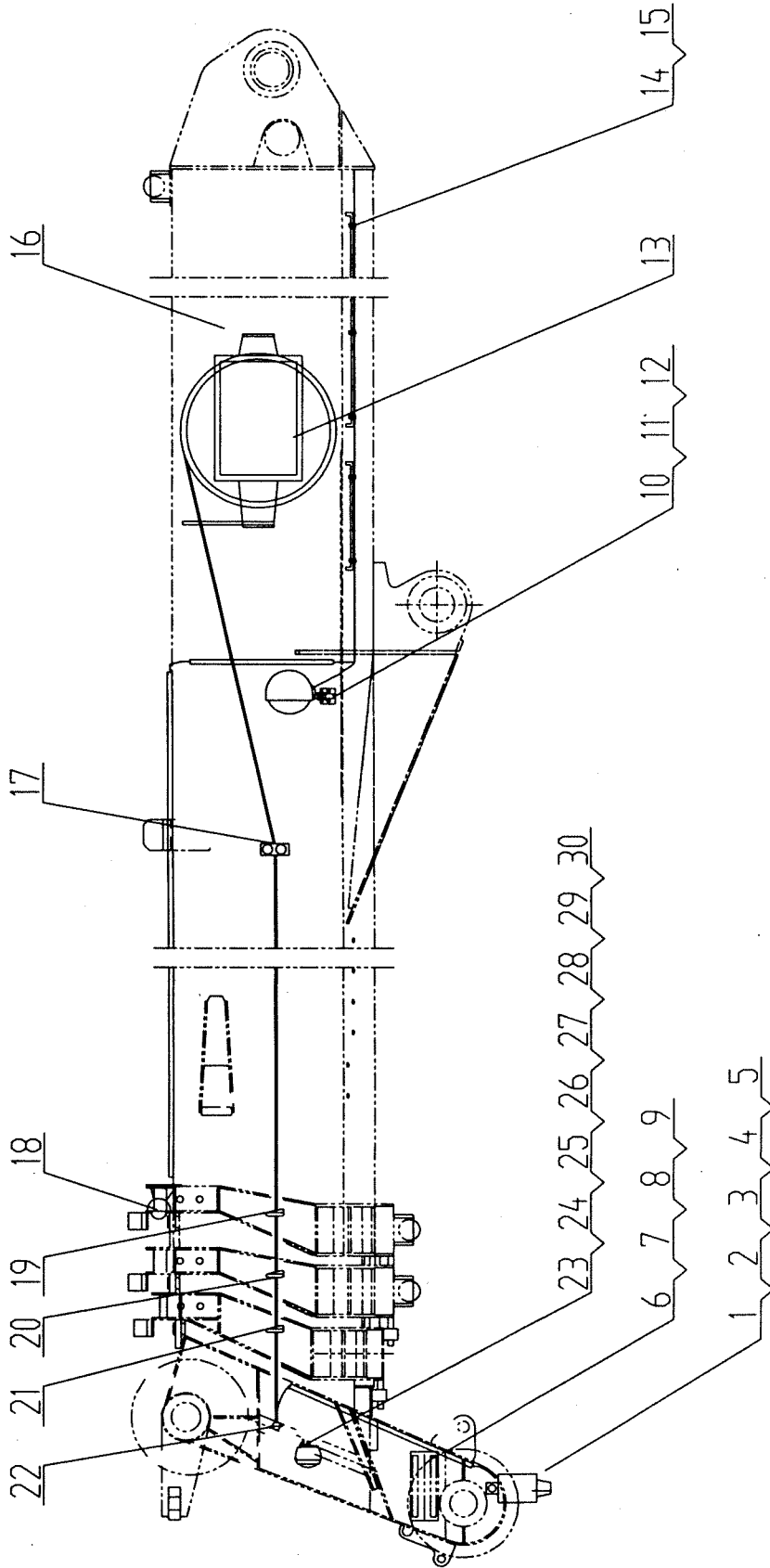


QY25K. 11. 2B 转台电气 Turn Table Appliance



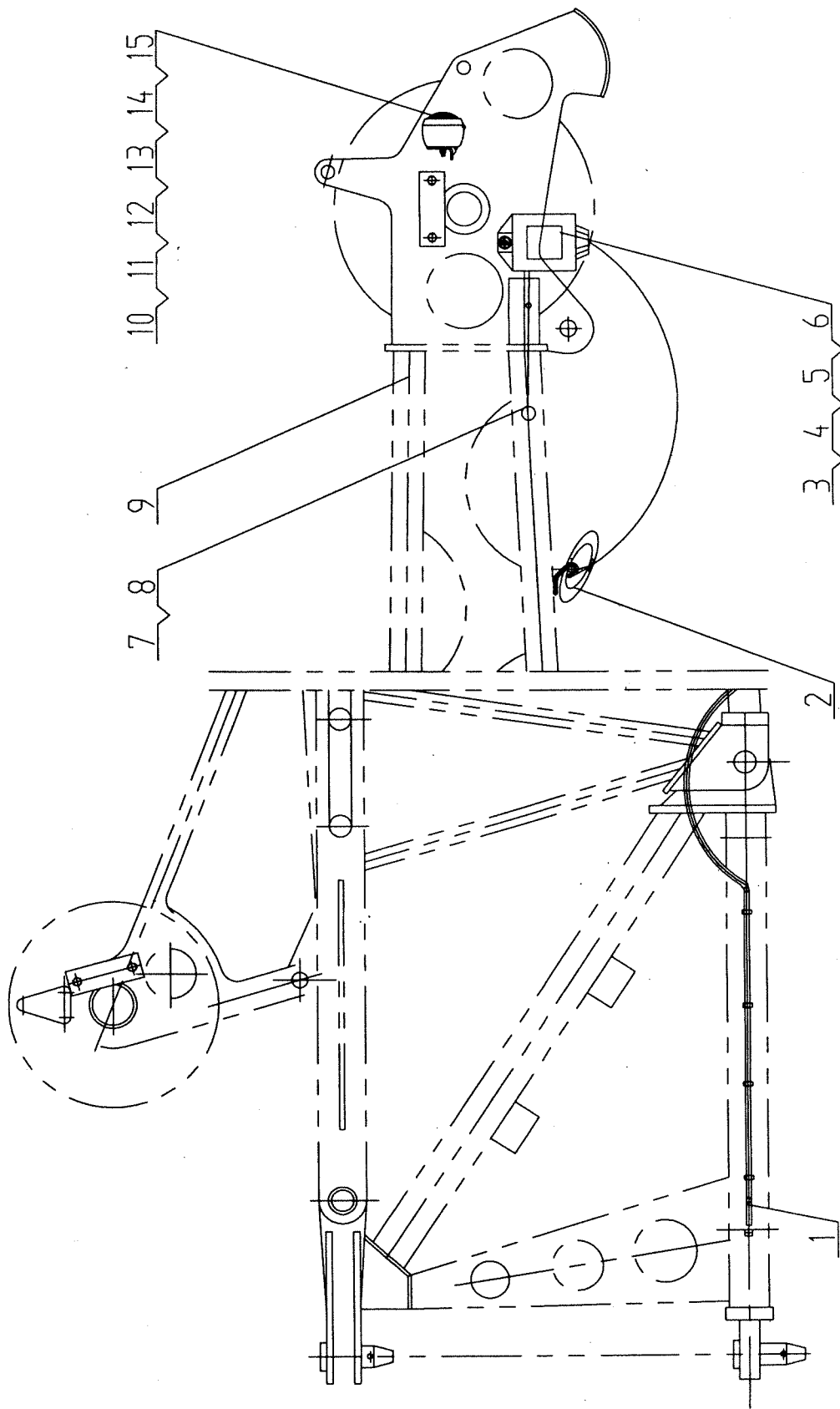
QY25K. 11. 2B 转台电气 Turn Table Appliance					
序号 No.	代号 Code No.	名称	Parts name	数量 Q,ty	备注 Remarks
1	10230096	圆柱形插头	Columniform plug	10	河南天海电器集团公司
2	10230093	圆柱形插头护套	The jacket of columniform plug	10	河南天海电器集团公司
3	10200021	大 灯	Working lamp	1	徐州玉峰灯具有限公司
4	10410374	螺栓 M6 × 16	Bolt M6 × 16	3	
5	10430009	螺母 M6	Nut M6	3	
6	10440022	垫圈 6	Washer 6	3	
7	10440021	垫圈 6	Washer 6	3	
8	10230040	片形孔式接头	Sheet plug	6	河南天海电器集团公司
9	QY16K. 11. 2 - 1B	大灯支架	Working lamp support	1	
10	30249130	塑料套管 L = 4m	Plastic sleeve L = 4m	1	
11	10200162	喇 叭	Electric horn	1	浙江瑞立
12	10230061	片式插接件插座	Sheet jack	1	河南天海电器集团公司
13	10230060	片式插接件护套	The jacket of sheet jack	1	河南天海电器集团公司
14	30249122	热缩套管 L = 20	Sleeve L = 20	6	
15	QY16K. 11. 2. 3A	转台线束	Turn table wires	1	
16	11211006	扎 带	Clip strip	50	
17	QY35K. 11 II. 2. 1	转台线束	Turn table wires	1	用于机械操纵
18	10230045	双芯复合插头	Double plug	20	河南天海电器集团公司
19	20240058	行程开关	Overtravel - limit switch	20	用于机械操纵
20	QY25K. 11. 2. 1	转台电气焊接图	Turn table appliance welded construction	1	
21	30249091	三芯电缆 L = 3m	Cable L = 3m	1	

QY25K. 11. 3B 吊臂电气 Boom Electric System



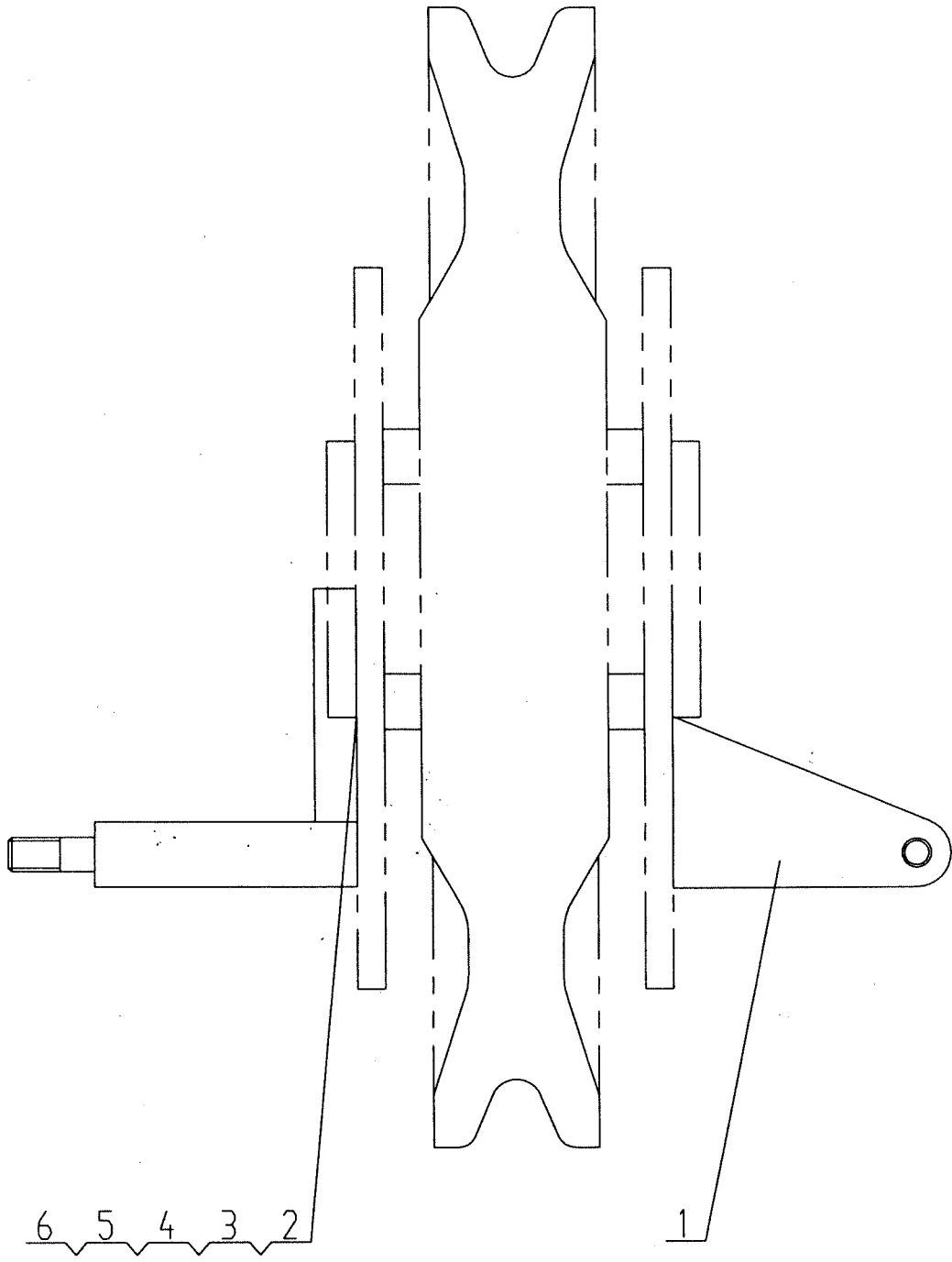
QY25K. 11. 3B 吊臂电气 Boom Electric System					
序号 No.	代号 Code No.	名称	Parts name	数量 Q,ty	备注 Remarks
1	10240038	高度限位开关	Heigh limit switch	1	带钢索配重
2	10440006	垫圈 10	Washer 10	1	
3	10440009	垫圈 10	Washer 10	1	
4	10430004	螺母 M10	Nut M10	1	
5	11210952	热缩套管 L = 15	Sleeve L = 15	8	
6	10230096	圆柱型插头	Columniform plug	10	河南天海电器集团公司
7	10230098	圆柱型插座	Columniform jack	12	河南天海电器集团公司
8	10230094	圆柱型插接件护套	The jacket of columniform jack	12	河南天海电器集团公司
9	10230093	圆柱型插接件护套	The jacket of columniform plug	10	河南天海电器集团公司
10	QY16K. 11. 2 - 1B	大灯支架	Working lamp support	1	
11	30249130	塑料套管 L = 2m	Sleeve L = 2m	1	
12	10200021	大 灯	Big lamp	1	徐州玉峰灯具有限公司
13	10210025	长度、角度传感器	Length and angle sensor	1	PAT 公司 (带电缆)
14	QY16K. 11. 3. 10	吊臂线束	Binded wires	1	
15	11211006	扎 带	Clip strip	30	
16	QY25K. 11. 3. 15	吊臂电气焊接图	Boom electric system welded construction	1	
17	12110280	压线轮	Wheel wire control	1	
18	10200146	小 灯	Small lamp	2	
19	QY25K. 11. 3 - 11	线支架	Wire support	1	
20	QY25K. 11. 3 - 12	线支架	Wire support	1	
21	QY25K. 11. 3 - 13	线支架	Wire support	1	
22	QY25K. 11. 3 - 1	拉线支柱	Post	1	
23	30249014	导线 L = 12m	Wire L = 12m	1	
24	20200018	警示灯	Caution lamp	1	丹阳长江汽车部件有限公司
25	10230040	片形孔式接线片	Sheet plug	6	河南天海电器集团公司
26	10430002	螺母 M5	Nut M5	1	
27	10440133	垫圈 5	Washer 5	1	
28	10430009	螺栓 M6 × 16	Bolt M6 × 16	2	
29	10440021	垫圈 6	Washer 6	1	
30	10420222	螺钉 M6 × 10	Screw M6 × 10	1	

QY16K. 11. 4A 副臂电气 The Jib Boom Electric System



QY16K. 11. 4A 副臂电气 The Jib Boom Electric System					
序号 No.	代号 Code No.	名 称	Parts name	数量 Q,ty	备注 Remarks
1	QY16K. 11. 4. 3	副臂线束	Jib boom binded wire	1	
2	11412226	吊 环	Ring	1	限位开关提供
3	10430004	螺母 M10	Nut M10	1	
4	10440006	垫圈 10	Washer 10	1	
5	10440009	垫圈 10	Washer 10	1	
6	10240038	限位开关(PAT)	Switch(PAT)	1	带钢索配重
7	10260163	波纹管 L = 3000	Sleeve tube L = 3000	1	无锡莫尔
8	11210123	扎 带	Clip strip	10	
9	QY16K. 11. 4. 1	副臂电气焊接件 位置图	Jib boom electric system welded construction	1	
10	10230096	圆柱形插头	Columniform plug	3	河南天海电 器集团公司
11	10230093	圆柱形插接件护 套	The jacket of columniform plug	3	河南天海电 器集团公司
12	20200018	警示灯	Caution lamp	1	
13	10430002	螺母 M5	Nut M5	2	
14	10440133	垫圈 5	Washer 5	1	
15	10230040	片形孔式接线片	Sheet plug	1	河南天海电 器集团公司

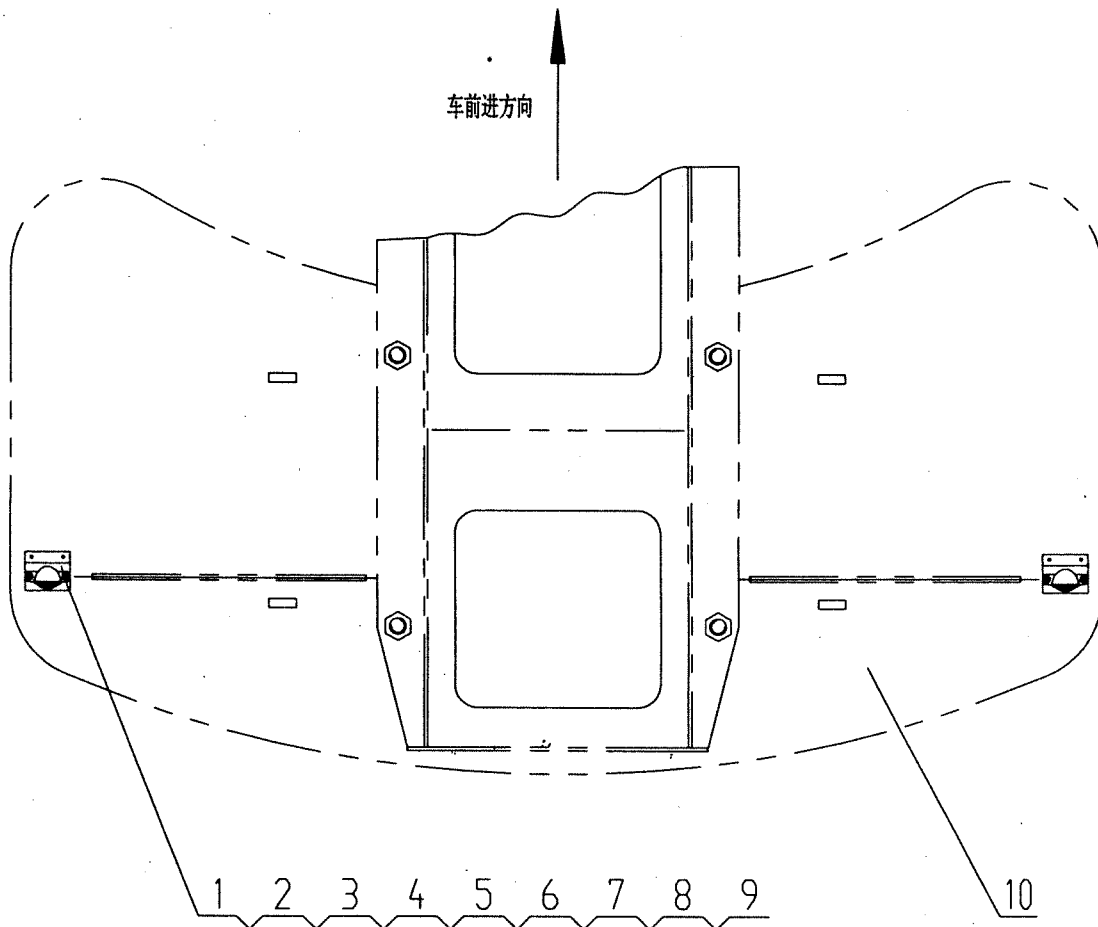
QY25K. 11.5A 臂端滑轮电气 Boom End Single Pulley Electric System



QY25K. 11.5A 臂端滑轮电气 Boom End Single Pulley Electric System					
序号 No.	代号 Code No.	名称	Parts name	数量 Q,ty	备注 Remarks
1	QY25K. 11.5.2	臂端滑轮电气焊接图	Boom end single pulley electric system welded construction	1	
2	30249014	导线 L = 1m	Wire L = 1m	1	
3	10230096	圆柱形插头	Columniform plug	4	河南天海电器集团公司
4	10230098	圆柱形插座	Columniform jack	4	河南天海电器集团公司
5	10230094	圆柱形插座护套	The jacket of columniform jack	4	河南天海电器集团公司
6	10230093	圆柱形插头护套	The jacket of columniform plug	4	河南天海电器集团公司

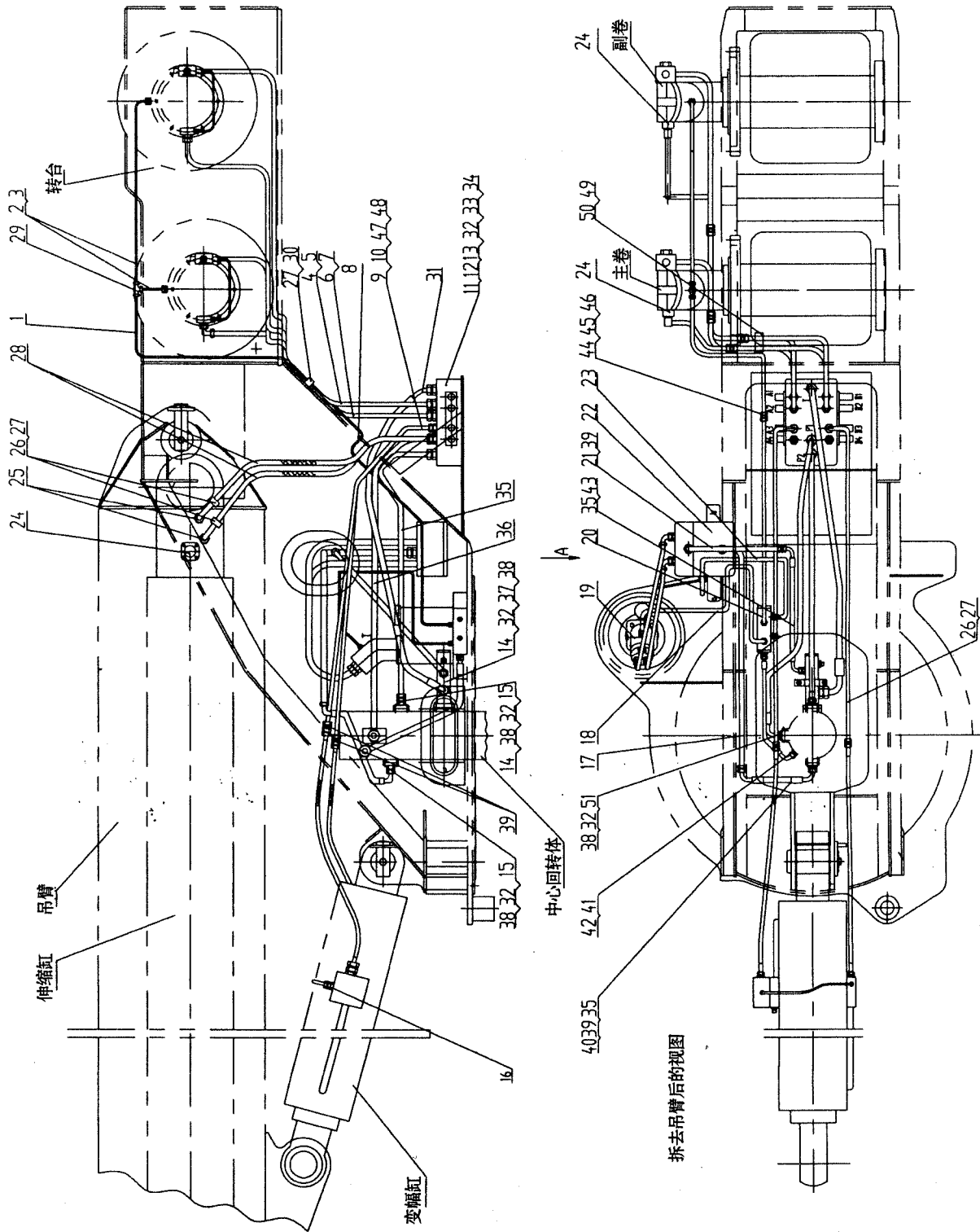


QY16K. 11.6 配重电气 Balance Electric System



QY16K.11.6 配重电气 Balance Electric System					
序号 No.	代号 Code No.	名称	Parts name	数量 Q,ty	备注 Remarks
1	QY16K.11.6-2	示廊灯支架	Outline lamp support	2	
2	10200075	示廊灯	Outline lamp	2	丹阳长江汽车 部件有限公司
3	30249014	汽胶线 L = 10m	Wire L = 10m	1	
4	10410678	螺栓 M6 × 20	Bolt M6 × 20	8	
5	10440021	垫圈 6	Washer 6	8	
6	10420222	螺钉 M6 × 10	Screw M6 × 10	2	
7	10230040	片形孔式接头	Sheet plug	2	河南开海电 器集团公司
8	10420099	螺钉 M6 × 15	Screw M6 × 15	4	用于铸铁配重
9	11210544	管夹	Pipe clip	4	徐州众诚 (用于铸铁配重)
10	QY16K.11.6.1	平衡重电气件焊 接图	Balance electric system welded construction	1	

QY25K.13 上车液压系统管路(主油路) Hydraulic System Pipeline of Crane(main)

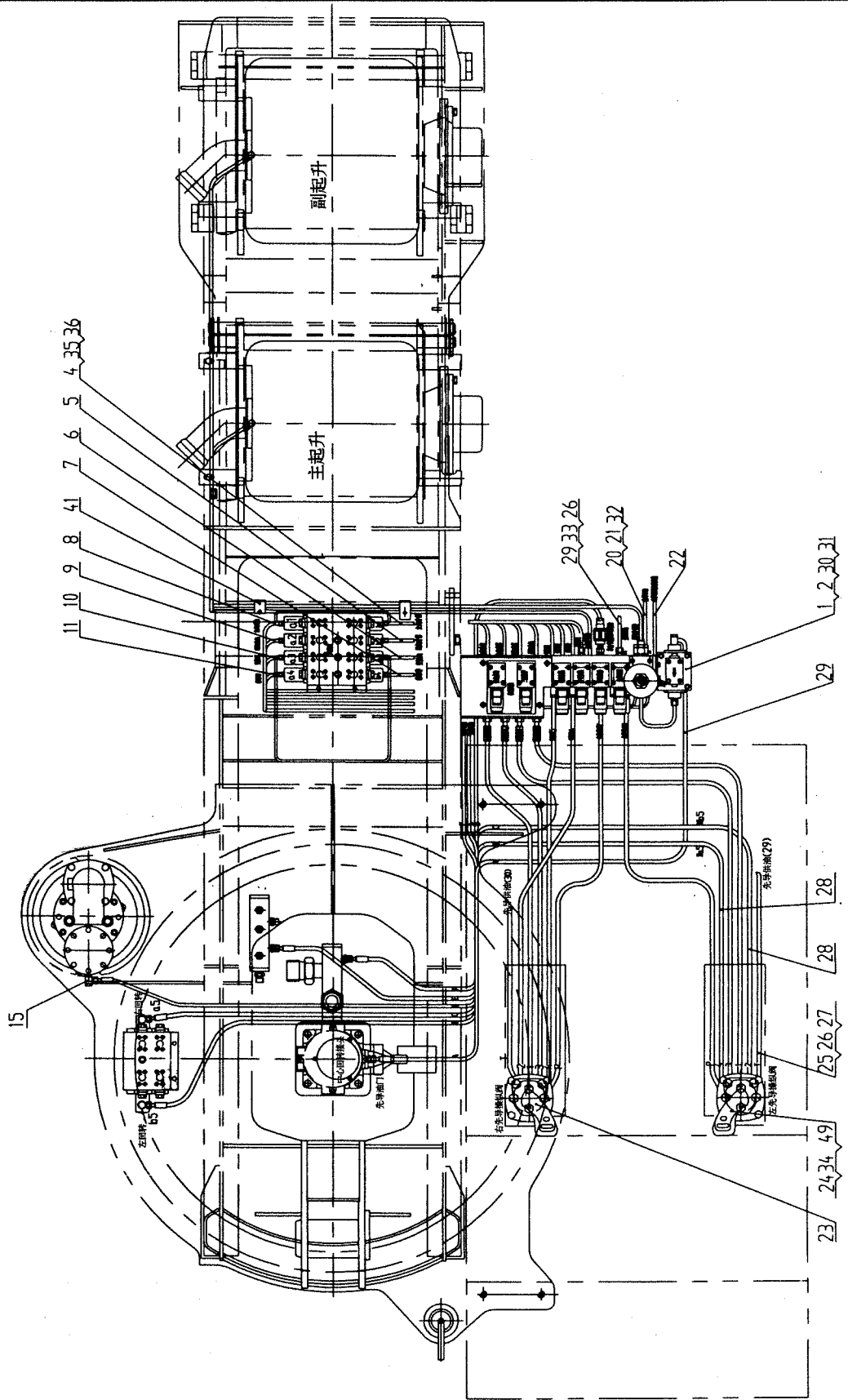


QY25K.13 上车液压系统管路(主油路) Hydraulic System Pipeline of Crane(main)					
序号 No.	代号 Code No.	名称	Parts name	数量 Q,ty	备注 Remarks
1	QY25K.13.1-1	无缝管 $\phi 10 \times 1.5$	Seamless tube $\phi 10 \times 1.5$	1	
2	QY25K.13.1-2	无缝管 $\phi 10 \times 1.5$	Seamless tube $\phi 10 \times 1.5$	1	
3	QY25K.13.1-3	无缝管 $\phi 10 \times 1.5$	Seamless tube $\phi 10 \times 1.5$	1	
4	QY25K.13.1-4	无缝管 $\phi 25 \times 2.5$	Seamless tube $\phi 25 \times 2.5$	1	
5	QY25K.13.1-5	无缝管 $\phi 25 \times 2.5$	Seamless tube $\phi 25 \times 2.5$	1	
6	QY25K.13.1-6	无缝管 $\phi 25 \times 2.5$	Seamless tube $\phi 25 \times 2.5$	1	
7	QY25K.13.1-7	无缝管 $\phi 25 \times 2.5$	Seamless tube $\phi 25 \times 2.5$	1	
8	QY25K.13.1-8	无缝管 $\phi 10 \times 1.5$	Seamless tube $\phi 10 \times 1.5$	1	
9	QY25K.13.1-9	无缝管 $\phi 20 \times 2$	Seamless tube $\phi 20 \times 2$	1	
10	QY25K.13.1-10	无缝管 $\phi 20 \times 2$	Seamless tube $\phi 20 \times 2$	1	
11	QY16K.13.2.11A	组合阀总成	Assembly of operating valve	1	
12	QY16K.13.2-12	阀架	Bracket	1	
13	QY25K.13.1-19	筋板	Tendon	2	
14	QY16K.13.2.14	集流管	Compositive - pipe	1	建湖
15	QY16K.13.2.24B	卷扬马达平衡阀 安装总成	Pipes of lifting mech	2	
16	QY16K.13.2.17A	变幅平衡阀安装 总成	Pipes of elevatin mech	1	
17	QY25K.13.1-11	无缝管 $\phi 20 \times 2$	Seamless tube $\phi 20 \times 2$	1	
18	QY25K.13.1-12	无缝管 $\phi 10 \times 1.5$	Seamless tube $\phi 10 \times 1.5$	1	
19	QY16K.13.2.19A	回转马达安装总 成	Pipes of swing gear	1	
20	QY16K.13.2.21	集流管	Compositive - pipe	1	
21	QY25K.13.1-13	无缝管 $\phi 20 \times 2$	Seamless tube $\phi 20 \times 2$	1	
22	QY16K.13.2.18	回转缓冲阀安装 总成	Pipes of Commutation valve	1	
23	QY25K.13.1-14	无缝管 $\phi 10 \times 1.5$	Seamless tube $\phi 10 \times 1.5$	1	
24	10100147	平衡阀	Balance valve	1	
25	20120452	接头体	Fitting	2	
26	10121099	管夹总成	Pipe clip	2	
27	11210545	安装导轨 L=80	Track L=80	4	
28	10120698	树脂软管	Tube	2	

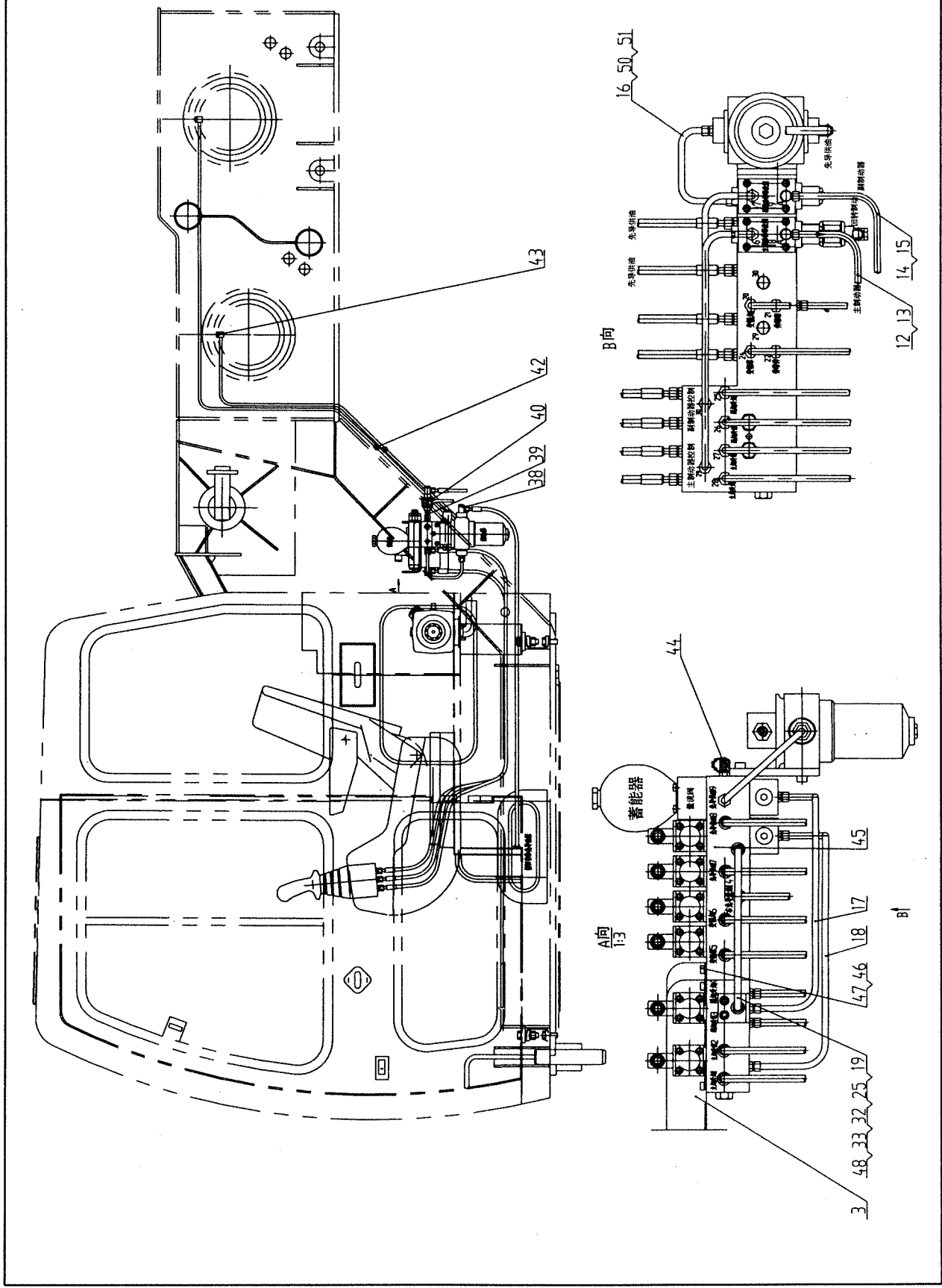
QY25K.13 上车液压系统管路(主油路) Hydraulic System Pipeline of Crane(main)

序号 No.	代号 Code No.	名 称 Parts name	数量 Q,ty	备注 Remarks
29	10120846	接头体 G10 Fitting G10	1	
30	11211003	管夹总成 Pipe clip	4	
31	10123130	软管总成 Tube	1	
32	10410229	螺栓 M10 × 100 Bolt M10 × 100	3	
33	10440006	垫圈 10 Washer 10	7	
34	10430004	螺母 M10 Nut 10	3	
35	10121041	软管总成 Tube	1	
36	10123131	软管总成 Tube	1	
37	20130003	O 形圈 47.22 × 3.55 O - ring 47.22 × 3.55	1	Parker
38	10420005	螺钉 M10 × 25 Bolt M10 × 25	4	
39	20120459	接头体 Fitting	4	Parker
40	10123132	软管总成 Tube	1	
41	10120560	接头体 G14 Fitting G14	1	
42	10123133	软管总成 Tube	1	
43	10121002	软管总成 Tube	1	
44	10120539	接头体 G10 Fitting G10	1	
45	10120529	螺母 10 Nut 10	3	
46	10120368	卡套 10 Cutting ring 10	3	
47	20430008	螺 母 Nut	8	Parker
48	20120472	卡 套 Cutting ring	8	Parker
49	11211034	导轨 L = 180 Track L = 180	4	
50	11210339	管 夹 Pipe clip	8	
51	10123947	法兰总成 Flange	3	建湖

QY25K.13 上车液压系统管路(先导控制) Hydraulic System Pipeline of Crane(control)



QY25K.13 上车液压系统管路 Hydraulic System Pipeline of Crane(control)

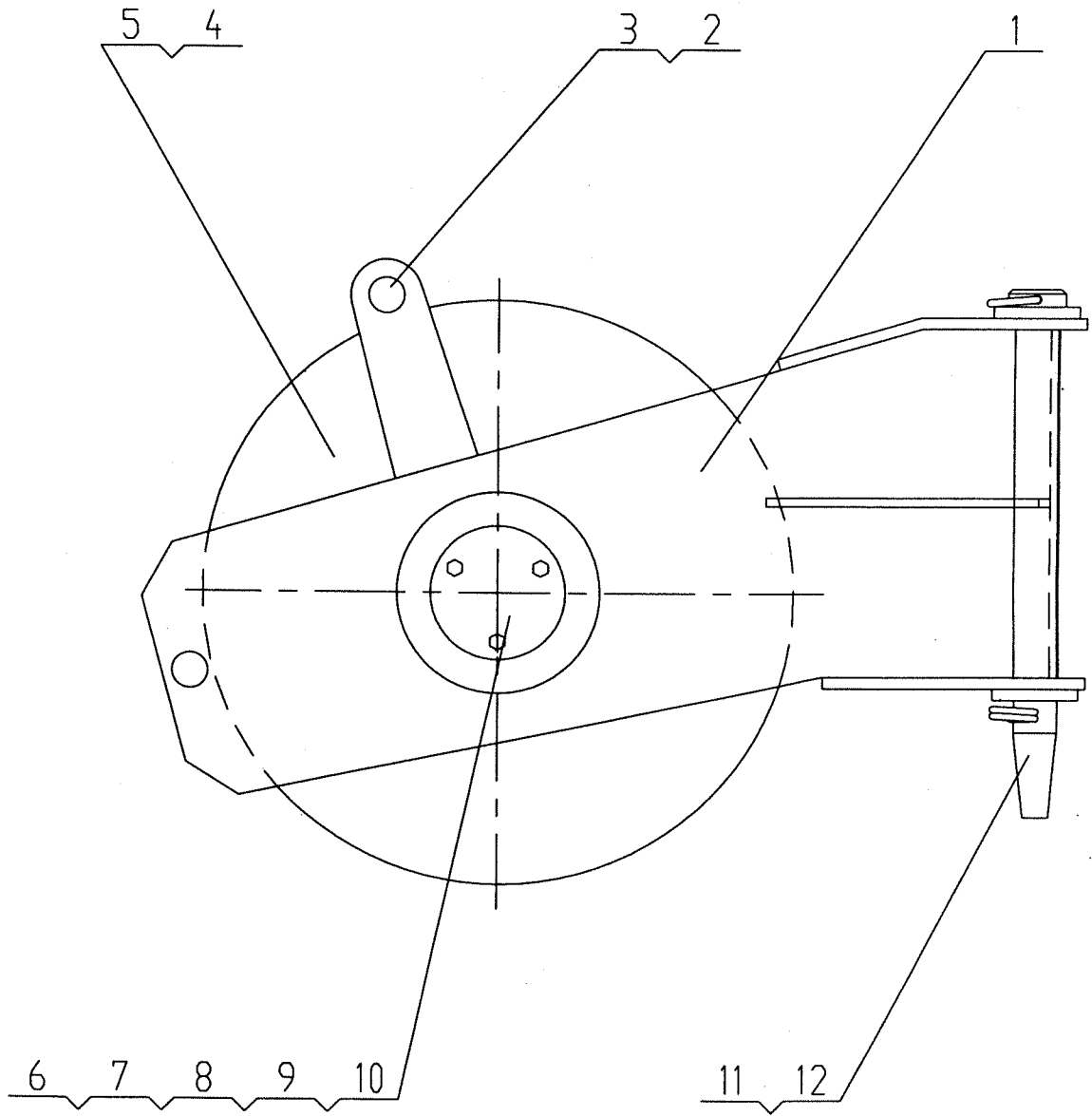


QY25K.13 上车液压系统管路(先导控制) Hydraulic System Pipeline of Crane(control)					
序号 No.	代号 Code No.	名称	Parts name	数量 Q,ty	备注 Remarks
1	QY16K.13.1-1	接头体		2	
2	QY16K.13.1-2	滤油器支架		1	
3	QY16K.13.1-16A	阀架		1	
4	QY25K.13.3-1	无缝管 $\phi 8 \times 1.5$	Seamless tube $\phi 8 \times 1.5$	1	
5	QY25K.13.3-2	无缝管 $\phi 8 \times 1.5$	Seamless tube $\phi 8 \times 1.5$	1	
6	QY25K.13.3-3	无缝管 $\phi 8 \times 1.5$	Seamless tube $\phi 8 \times 1.5$	1	
7	QY25K.13.3-4	无缝管 $\phi 8 \times 1.5$	Seamless tube $\phi 8 \times 1.5$	1	
8	QY25K.13.3-5	无缝管 $\phi 8 \times 1.5$	Seamless tube $\phi 8 \times 1.5$	1	
9	QY25K.13.3-6	无缝管 $\phi 8 \times 1.5$	Seamless tube $\phi 8 \times 1.5$	1	
10	QY25K.13.3-7	无缝管 $\phi 8 \times 1.5$	Seamless tube $\phi 8 \times 1.5$	1	
11	QY25K.13.3-8	无缝管 $\phi 8 \times 1.5$	Seamless tube $\phi 8 \times 1.5$	1	
12	QY25K.13.3-9	无缝管 $\phi 8 \times 1.5$	Seamless tube $\phi 8 \times 1.5$	1	
13	QY25K.13.3-10	无缝管 $\phi 8 \times 1.5$	Seamless tube $\phi 8 \times 1.5$	2	
14	QY25K.13.3-11	无缝管 $\phi 8 \times 1.5$	Seamless tube $\phi 8 \times 1.5$	1	建湖
15	QY25K.13.3-12	无缝管 $\phi 8 \times 1.5$	Seamless tube $\phi 8 \times 1.5$	2	
16	QY25K.13.3-13	无缝管 $\phi 10 \times 1.5$	Seamless tube $\phi 10 \times 1.5$	1	
17	QY25K.13.3-14	无缝管 $\phi 8 \times 1.5$	Seamless tube $\phi 8 \times 1.5$	1	
18	QY25K.13.3-15	无缝管 $\phi 8 \times 1.5$	Seamless tube $\phi 8 \times 1.5$	1	
19	QY25K.13.3-16	无缝管 $\phi 8 \times 1.5$	Seamless tube $\phi 8 \times 1.5$	1	
20	QY25K.13.3-17	无缝管 $\phi 10 \times 1.5$	Seamless tube $\phi 10 \times 1.5$	1	
21	QY25K.13.3-18	无缝管 $\phi 10 \times 1.5$	Seamless tube $\phi 10 \times 1.5$	1	
22	QY25K.13.3-19	无缝管 $\phi 8 \times 1.5$	Seamless tube $\phi 8 \times 1.5$	1	
23	20100417	右先导手柄		1	
24	20100418	左先导手柄		1	
25	10120574	管接头 G8/G1/4		34	
26	10440016	垫圈		39	
27	10123137	树脂软管		11	
28	10123136	树脂软管		2	



QY25K.13 上车液压系统管路(先导控制) Hydraulic System Pipeline of Crane(control)					
序号 No.	代号 Code No.	名称	Parts name	数量 Q,ty	备注 Remarks
29	10123135	树脂软管		2	
30	101101032	滤油器		1	
31	10440008	垫圈 33	Washer 33	2	
32	10120539	接头体 G10	Fitting G10	1	
33	10120695	接头体 G10/G1/4	Fitting G10/G1/4	4	
34	10440022	垫圈 6	Washer 6	8	
35	10123035	螺母 8	Nut 8	32	
36	10120107	卡套 8	Cutting ring 8	32	
37	10122445	接头体 E8	Fitting E8	1	
38	10120692	接头体 G8/G1/4	Fitting G8/G1/4	18	
39	10122101	接头体 G8/G1/4	Fitting G8/G1/4	1	
40	10100152	单向节流阀	Throttle check valve	1	江都 Jiang Dou
41	11211190	管 卡	Pipe clip	4	
42	10123045	接头体 G08	Fitting G08	2	
43	10122317	接头体 G08	Fitting G08	2	
44	20120505	测压接头	Fitting	1	Parker
45	10100154	控制阀	Control valve block	1	江都 Jiang Dou
46	10420146	螺钉 M10×20	Bolt M10×20	8	
47	10440006	垫圈 10	Washer 10	8	
48	10100257	电磁阀	Tube	1	江都 Jiang Dou
49	10420029	螺钉 M6×30	Bolt M6×30	8	
50	10120369	螺母 10	Nut 10	6	
51	10120368	卡套 10	Cutting ring 10	6	

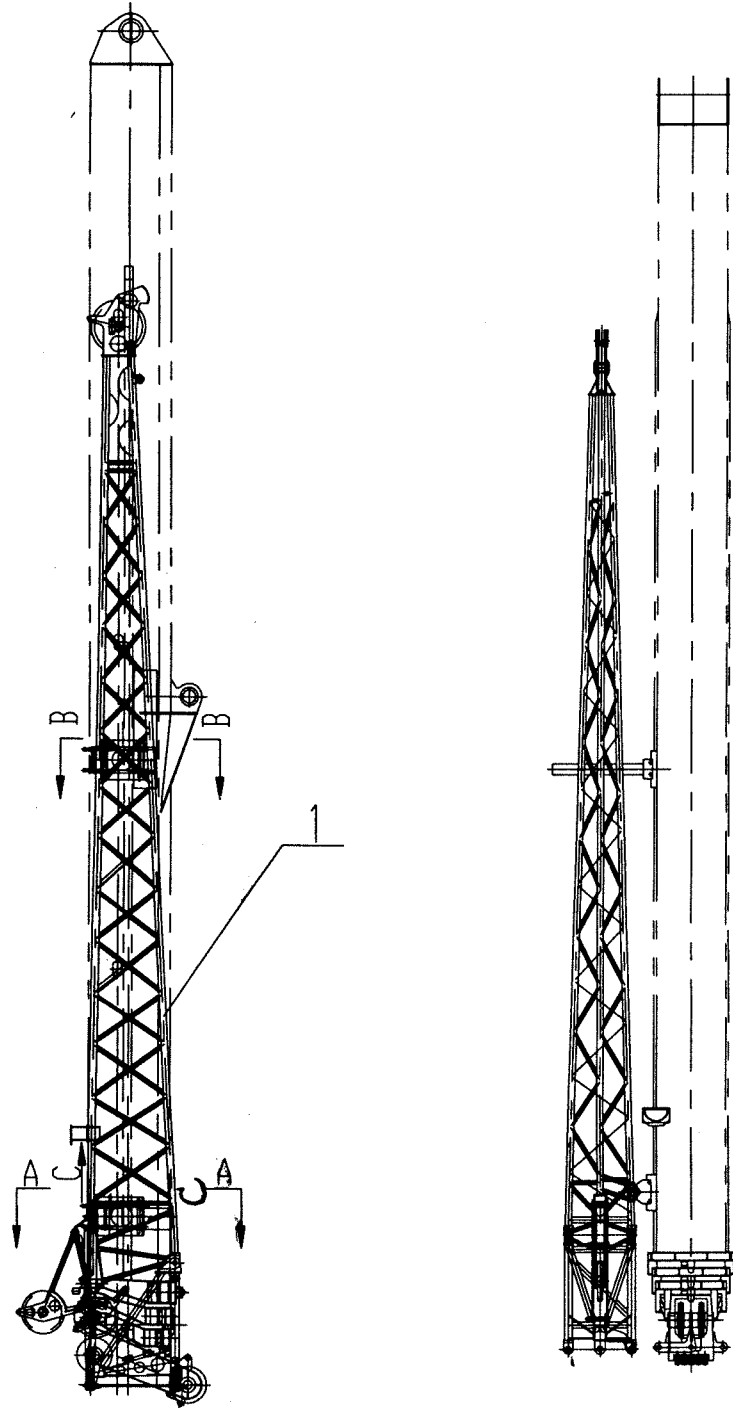
QAY25.18 臂端单滑轮 Boom Cap Single Pulley



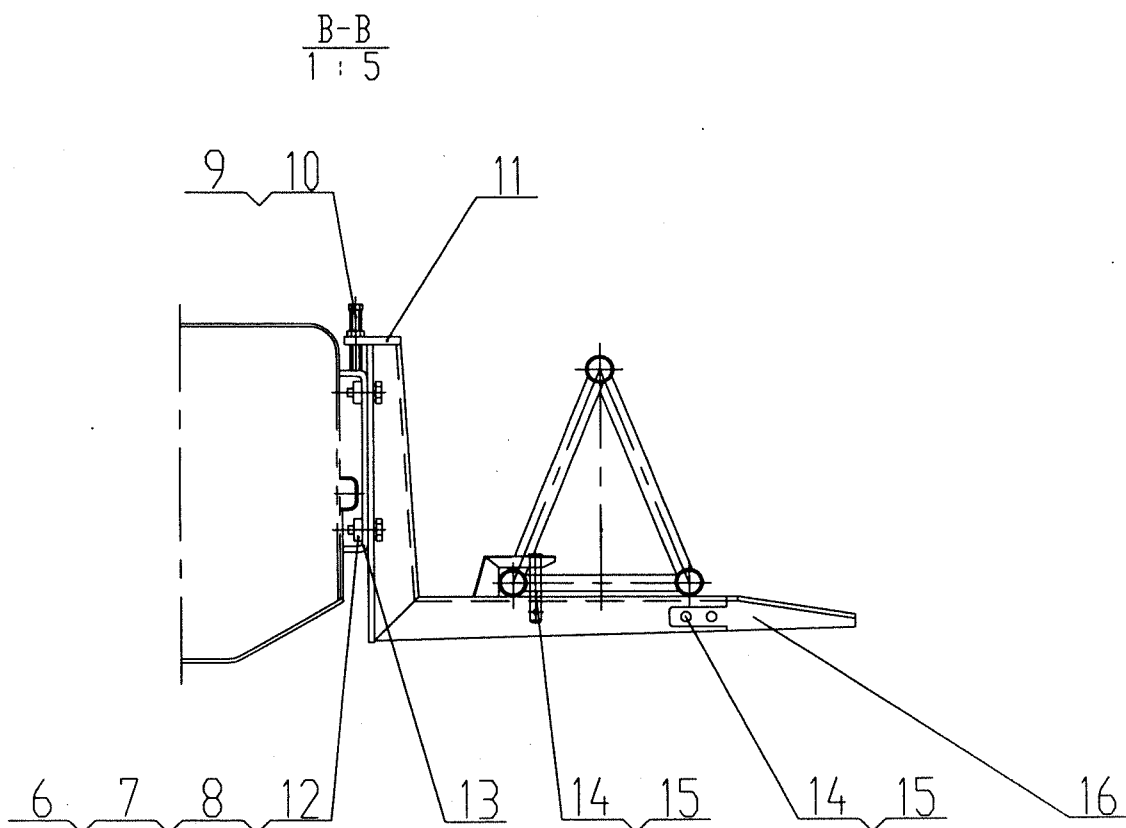
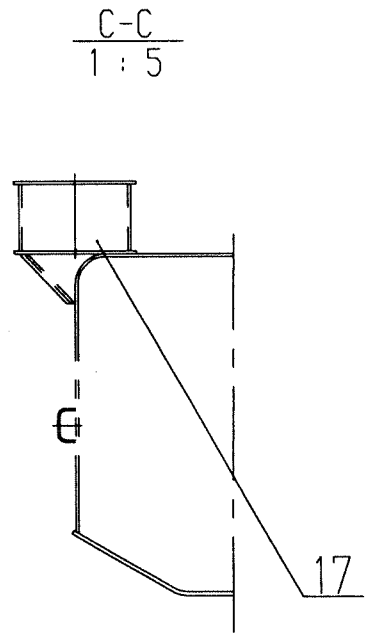
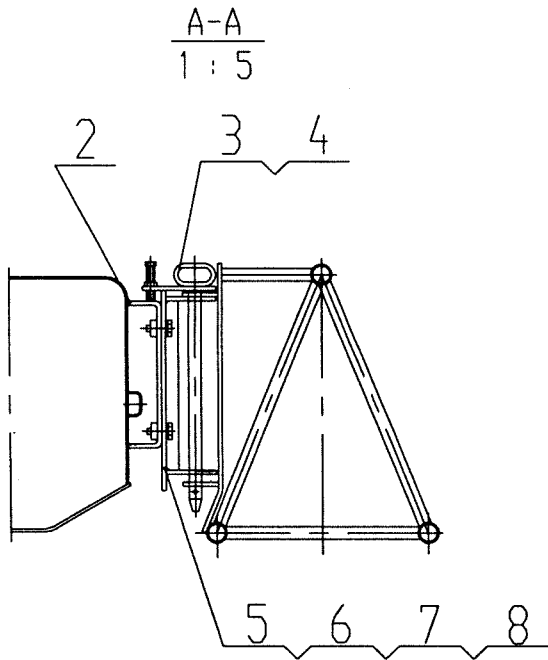
QAY25.18 臂端单滑轮 Boom Cap Single Pulley

序号 No.	代号 Code No.	名 称	Parts name	数量 Q,ty	备注 Remarks
1	QAY25.18.1	滑轮架	Pulley support	1	
2	10470110	销 B20 × 100	Pin B20 × 100	2	
3	QY16K.14.1-14A	卡 子	Clip	2	
4	QY16K.02.3.11	导向轮总成	Guide pulley structure	1	
5	10470141	油杯 M10 × 1	Oil cup M10 × 1	1	
6	QY16K.18.1-3	轴 套	Shaft bushing	2	
7	QY16K.14.1-8	档 板	Retaining plate	2	
8	QY16K.18.1-2	轴	Shaft	1	
9	10440022	垫圈 6	Washer 6	6	
10	10410374	螺栓 M6 × 16	Bolt M6 × 16	6	

QY25K.14 副起重臂 Jib

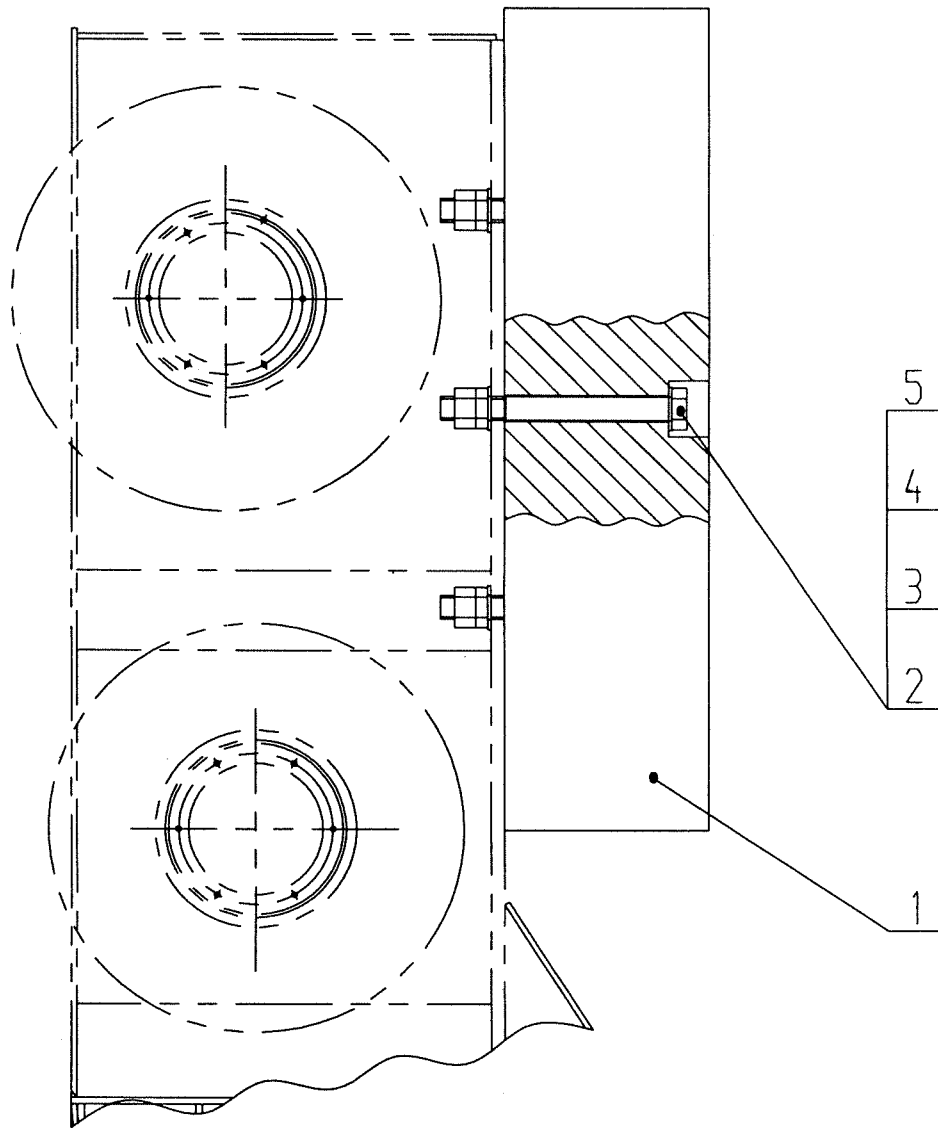


QY25K.14 副起重臂 Jib



QY25K. 14 副起重臂 Jib					
序号 No.	代号 Code No.	名 称	Parts name.	数量 Q,ty	备注 Remarks
1	QY16K. 14	副臂装配总成	Jib assembly	1	
2	QY25K. 14 -1	支承板	Support plate	1	
3	QY16K. 14. 3	销 轴	Shaft	1	
4	QY16K. 1 -2	卡 子	Clip	1	
5	QY25K. 14. 3	支承架	Support shelf	1	
6	10410016	螺栓 M12 × 50	Bolt M12 × 50	8	D. Zn
7	10440010	垫圈 12	Washer 12	8	
8	10440012	垫圈 12	Washer 12	8	
9	10410336	螺栓 M20 × 120	Bolt M20 × 120	4	D. Zn
10	10430008	螺母 M20	Nut M20	4	
11	QY25K. 14. 2A	支承架	Support shelf	1	
12	QY16K. 14 -6	垫 板	Gasket	4	
13	QY16K. 14 -7	支承板	Support plate	1	
14	QY16K. 02. 3 -3	弹簧销	Spring pin	3	
15	10470106	销 M20 × 120	Pin M20 × 120	3	
16	QY16K. 14 -9	板	Plate	1	
17	QY16K. 14. 8	导绳架	Rope guide	1	

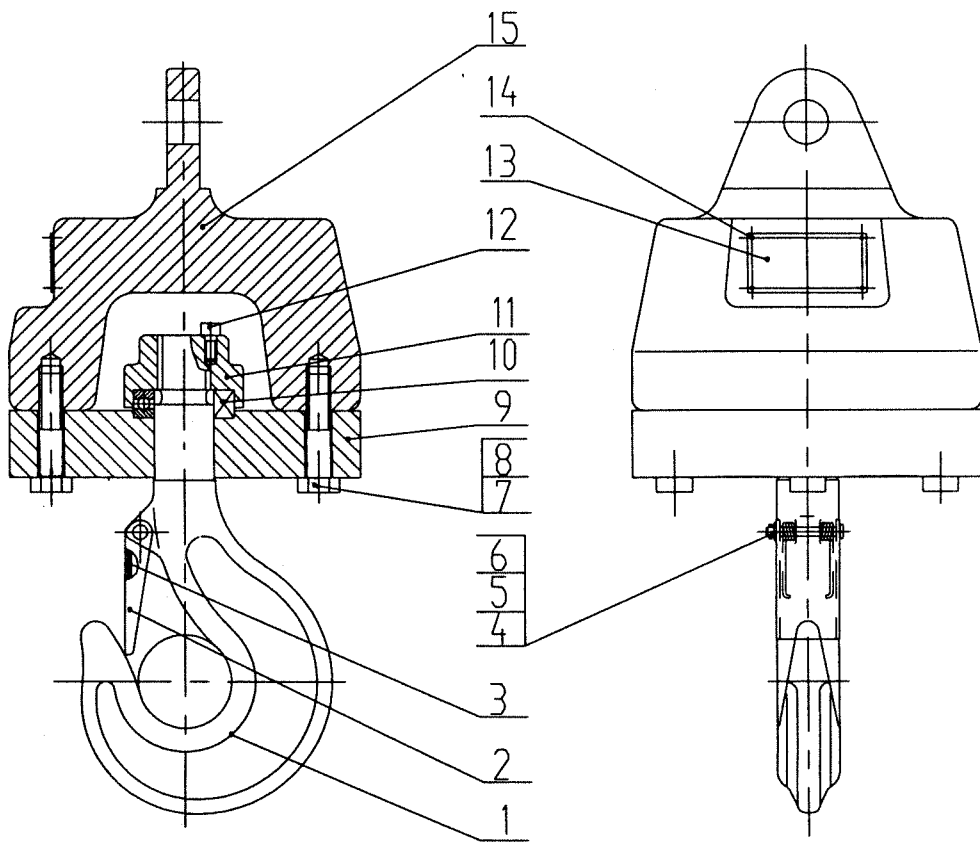
QY25K . 20A 平衡重 Balance



QY25K . 20A 平衡重 Balance					
序号 No.	代号 Code No.	名 称	Parts name	数量 Q,ty	备注 Remarks
1	QY25K. 20. 1A	配 重	Balance	1	
2	10410726	螺栓 M36 × 360	Bolt M36 × 360	5	D. Zn
3	10440040	垫圈 36	Washer 36	10	D. Zn
4	10430075	螺母 M36	Nut M36	5	D. Zn
5	10430124	螺母 M36	Nut M36	5	D. Zn

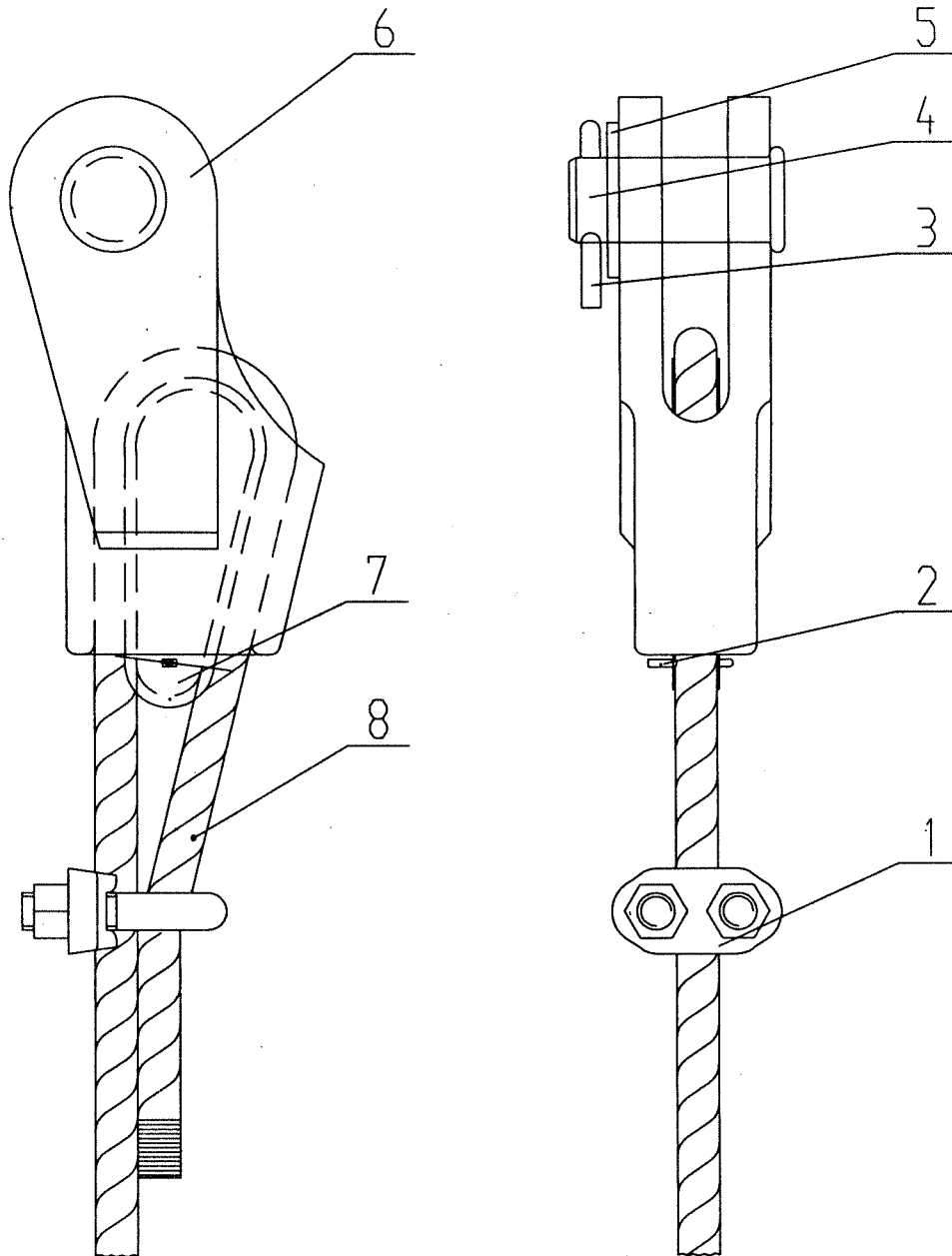


QY16K.29 副起重钩 Sub-hook

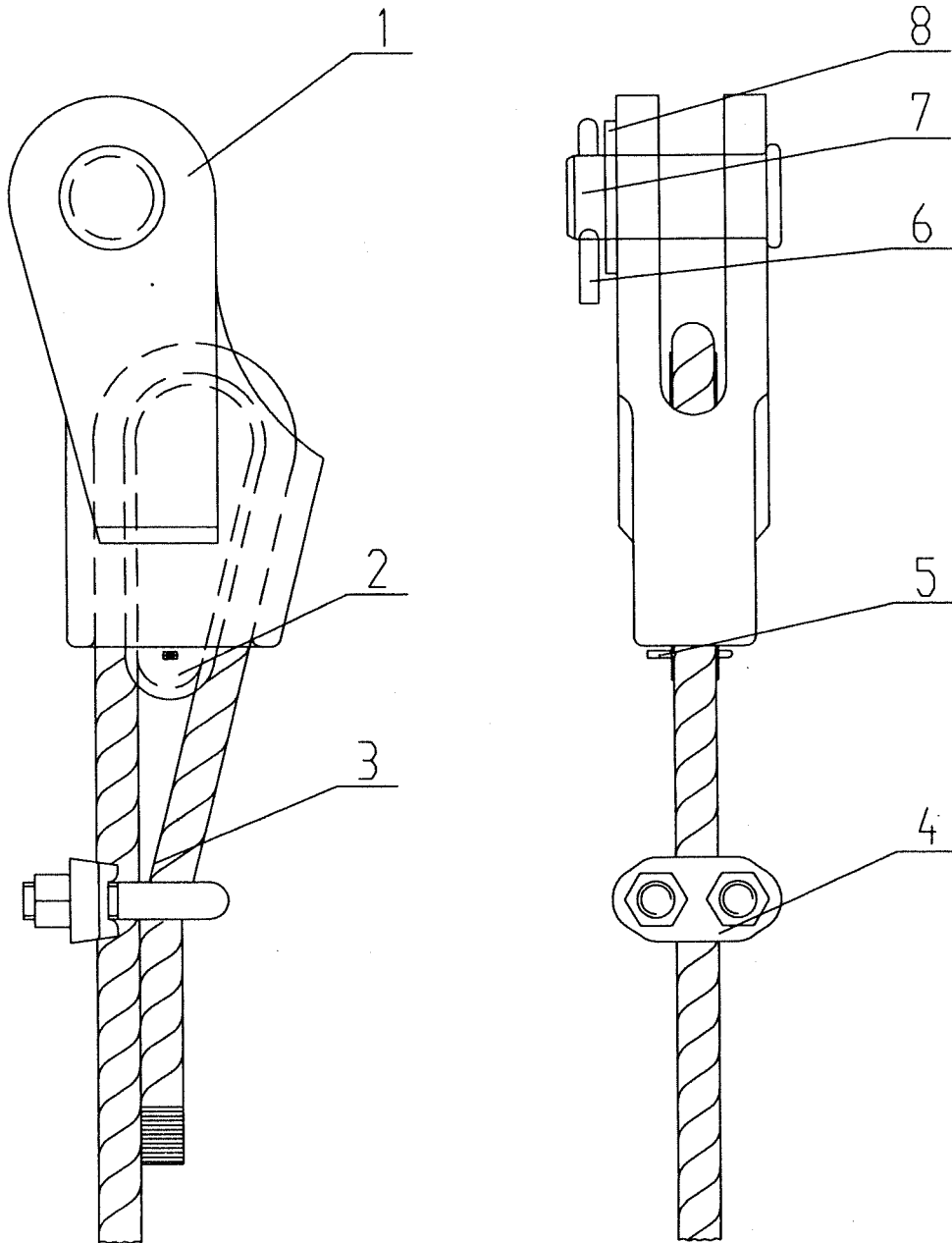


QY16K.29 副起重钩 Sub - hook					
序号 No.	代号 Code No.	名称	Parts name	数量 Q,ty	备注 Remarks
1	QY16K.29 -1	吊钩	Hook	1	
2	QY16K.29 -2	挡板	Retaining plate	1	
3	QY16K.29 -3	弹簧	Spring	1	
4	10470313	销轴 B6 × 80	Shaft B6 × 80	1	
5	10440021	垫圈 6	Washer 6	1	
6	10471054	销 2 × 30	Pin 2 × 30	1	
7	10410090	螺栓 M16 × 80	Bolt M16 × 80	6	
8	10440002	垫圈 16	Washer 16	6	
9	QY16K.29 -4	横梁	Cross beam	1	
10	10510067	轴承 51208	Bearing 51208	1	
11	QY16K.29 -5	螺母	Nut	1	
12	10420306	螺钉 M8 × 16	Screw M8 × 16	1	
13	QY25K.97B	标牌	Nameplate	1	
14	10460020	铆钉 M2 × 6	Screw M2 × 6	4	
15	QY16K.29 -7	基体	Basic seat	1	

QY25K.90.1 主钩索具 Steel Cable & Ringing



QY25K.90.1 主钩索具 Steel Cable & Ringing					
序号 No.	代号 Code No.	名 称	Parts name	数量 Q,ty	备注 Remarks
1	10910048	绳夹 14	Clamp 14	1	
2	10471054	销 2 × 26	Pin 2 × 26	1	
3	10470012	销 6.3 × 50	Pin 6.3 × 50	1	
4	10470029	轴 30 × 70	Shaft 30 × 70	1	
5	10440132	垫圈 30	Washer 30	1	
6	QY16K.90.1-1	楔套	Jacketing	1	
7	QY16K.90.1-2	楔	Cleat	1	
8	QY25K.90.1-1	钢丝绳	Steel cable	1	



QY25K.90.2 副钩索具 Steel Cable & Ringing					
序号 No.	代号 Code No.	名称	Parts name	数量 Q,ty	备注 Remarks
1	QY16K.90.1-1	楔套	Jacketing	1	
2	QY16K.90.1-2	楔	Cleat	1	
3	QY25K.90.2-1	钢丝绳	Steel cable	1	
4	10910048	绳夹 14	Clamp 14	1	
5	10471054	销 2 × 26	Pin 2 × 26	1	
6	10470012	销 6.3 × 50	Pin 6.3 × 50	1	
7	10470029	销轴 B30 × 70	Shaft B30 × 70	1	
8	10440132	垫圈 30	Washer 30	1	

